



Espace XXL, paniers multifonctionnels. Efficacité de nettoyage supérieure

9000 XXL : 5 cm de hauteur intérieure supplémentaire, en s'intégrant toujours parfaitement dans un plan de travail standard. Paniers multifonctionnels avec porte-verres et plateaux. Nettoyage puissant pour éliminer les résidus alimentaires incrustés. Système d'eau hautement efficace utilisant seulement 8,4 litres d'eau.

Avantages et spécifications

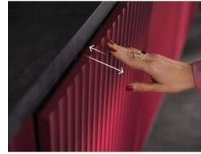
ComfortLift® : un chargement sans effort, pour un résultat exceptionnel

ComfortLift® peut soulever de 25 cm un panier entièrement chargé, pour un chargement et un déchargement plus rapides et aisés. Lorsque vous tirez le panier inférieur, des charnières spécialement conçues le soulèvent en douceur, jusqu'au même niveau que le panier supérieur.



La porte Push2Open permet une intégration fluide

Sans poignée apparente, la porte Push2Open s'intègre parfaitement à vos meubles de cuisine. Pour l'ouvrir, il vous suffit d'appuyer légèrement sur la partie supérieure centrale de la porte.



XXL Max : 5 cm de hauteur intérieure supplémentaire et s'adapte sous un plan de travail

Nettoyez facilement les objets plus volumineux, comme les assiettes à pizza, les grands verres à bière ou les carafes, dans nos modèles XXL Max, sans utiliser plus d'eau ou d'énergie. Avec 5 cm de hauteur intérieure supplémentaire, il s'installe plus bas, au sol, pour s'adapter à un plan de travail



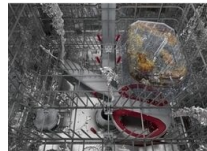
Paniers multifonctionnels : plus d'options de chargement

Les paniers EasyFlex Pro glissent en douceur et toutes les sections se rabattent, pour une flexibilité maximale. Les poignées et picots antidérapants en caoutchouc maintiennent les verres et empêchent les chocs. Le tiroir à couverts peut accueillir les fouets, les louches et les petites tasses.



SatelliteClean® Pro : une technologie efficace contre les résidus alimentaires tenaces

Le double bras rotatif SatelliteClean® PRO distribue efficacement l'eau, de plusieurs angles différents. Il élimine ainsi 100 % des résidus alimentaires tenaces, en seulement 90 minutes, sans consommation d'eau supplémentaire

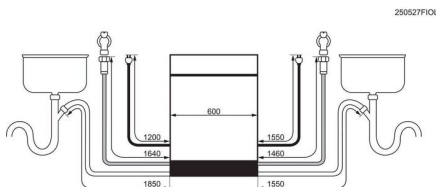


- 10% better than EU Energy Efficiency Class A*
- Installation : Complètement intégrable
- Charnières coulissantes pour une installation flexible
- ComfortLift® : le panier inférieur se soulève aisément pour faciliter le chargement et le déchargement
- XXL MAX : Intérieur 5 cm plus haut que les modèles standard
- Bras d'aspersion SatelliteClean® Pro et 5 niveaux d'aspersion pour une couverture d'eau maximale
- Consommation d'eau et d'énergie : 8.4 L, 0.488 kWh pour cycle Eco
- Payable avec des éco-chèques chez les fournisseurs qui acceptent ce moyen de paiement.
- Fabriqué en usine Zero-Landfill qui ne génère aucun déchet et s'attache à réduire les émissions de CO2.
- Moteur Inverter
- TouchControl pour la sélection des programmes et des fonctions
- 8 programmes, 4 températures
- Programmes de lave-vaisselle : 120 Minutes, 60 min, 90 min, AUTO Sense, Eco, Machine Care, Quick 30 min, Rinçage
- Connectivité: contrôlez votre lave-vaisselle via votre smartphone ou votre tablette
- Programmes supplémentaires via l'appli : ExtraDry, ExtraHygiene, ExtraPower, HalfLoad, SprayZone
- Option GlassCare : nettoyage optimal et protection des verres
- Option ZoneClean : Activez deux zones de nettoyage, avec une pression plus élevée en bas, pour les casseroles et poêles, et un nettoyage plus doux en haut, pour la vaisselle délicate.

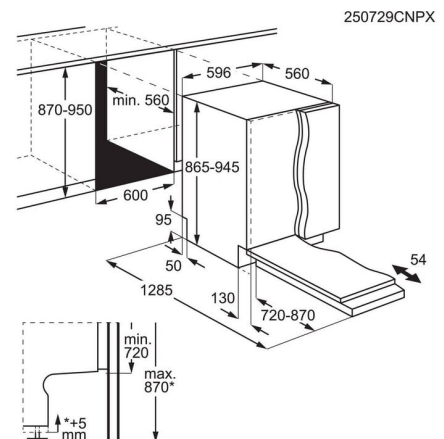
Caractéristiques techniques

Dimensions HxLxP (mm)	865x596x560
Dimensions d'encastrement (min-maxHxLxP) en mm	870-950x600x560
Valeur de raccordement (W)	1550-2200
Niveau sonore (dB)	38
Classe d'émissions de bruit acoustique dans l'air	A
Classe d'efficacité énergétique	A
Nombre maximum de couverts (UE 2017/1369)	14
Indice de performance de nettoyage (UE 2017/1369)	1.121
Indice de performance de séchage (UE 2017/1369)	1.061
Consommation énergétique du programme Eco par cycle (kWh)	0.488
Consommation énergétique pour 100 cycles de lavage, programme Eco (kWh)	49
Consommation énergétique en mode Arrêt (W)	0.50
Consommation énergétique en mode Veille (W)	0.5
Consommation d'eau du programme Eco par cycle (L) (UE 2017/1369)	8.4

Durée du programme (h:min) (UE 2017/1369)	5:10
Type de construction	encastrable
Installation	complètement intégrable
Cuve XXL	XXL Max
Porte Push2Open	Oui
Connectivité	Oui
Panneau de commande	SmartSelect Connected Display et App
Niveau d'aspersion supérieur	Bras de rinçage plafond
Bras de rinçage inférieur	SatelliteClean® Pro
Rangement couverts	Tiroir à couverts
Paniers flexibles	Paniers EasyFlex Pro
Projection au sol	TimeOnFloor
Hauteur max.assiettes panier inf. avec panier sup. en haut (mm)	310
Hauteur max.assiettes panier inf. avec panier sup. en bas (mm)	280
Hauteur max.assiettes panier sup. avec panier sup. en haut (mm)	200
Hauteur max.assiettes panier sup. avec panier sup. en bas (mm)	225
Eclairage intérieur	Oui
Longueur tuyau arrivée d'eau (cm)	180



250527F10L



250729CNPX

