

BG	Ръководство за употреба	2
CS	Návod k použití	6
DA	Brugsanvisning	9
DE	Benutzerinformation	12
EL	Οδηγίες Χρήσης	15
EN	User Manual	19
ES	Manual de instrucciones	22
ET	Kasutusjuhend	26
FI	Käyttöohje	29
FR	Notice d'utilisation	32
HR	Upute za uporabu	35
HU	Használati útmutató	38
IT	Istruzioni per l'uso	41
KK	Қолдану туралы нұсқаулары	45
LT	Naudojimo instrukcija	49
LV	Lietošanas instrukcija	52
MK	Упатство за ракување	55
NL	Gebruiksaanwijzing	59
NO	Bruksanvisning	62
PL	Instrukcja obsługi	65
PT	Manual de instruções	69
RO	Manual de utilizare	72
RU	Инструкция по эксплуатации	76
SK	Návod na používanie	80
SL	Navodila za uporabo	83
SQ	Udhëzimet për përdorim	86
SR	Упутство за употребу	90
SV	Bruksanvisning	93
TR	Kullanma Kılavuzu	96
UK	Інструкція	99
AR	دليل المستخدم	105

GETTING STARTED? EASY.



ZFP416X
ZFP419X

ZANUSSI

ПОСЕТЕТЕ НАШИЯ УЕБСАЙТ ЗА:



Вижте полезни съвети за употреба, брошури, отстраняване на неизправности, информация за сервиз и ремонт:

www.zanussi.com/support

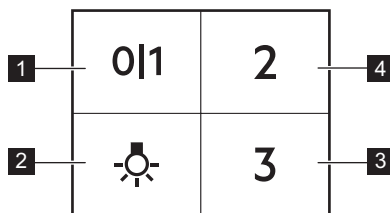
ИНФОРМАЦИЯ ЗА БЕЗОПАСНОСТ И МОНТАЖ



ВНИМАНИЕ! Вижте отделната брошура с инструкции за инсталиране за Информация за безопасност и монтаж. Прочетете внимателно главите за безопасност преди всяка употреба или поддръжка на уреда.

ОПИСАНИЕ НА УРЕДА

ПРЕГЛЕД НА КОНТРОЛНИЯ ПАНЕЛ



	Функция	Описание
1	Първа скорост	Вентилаторът превключва на първо ниво на скорост.
2	Осветление	Включване и изключване на светлини.
3	Трета скорост	Вентилаторът превключва на третото ниво на скорост.
4	Втора скорост	Вентилаторът превключва на второто ниво на скорост.

ВСЕКИДНЕВНА УПОТРЕБА

ИЗПОЛЗВАНЕ НА АБСОРБАТОРА

Проверете препоръчителната скорост в съответствие с таблицата по-долу.

0 1	При затопляне на храна; готвене с поставен капак.
-----	---------------------------------------------------

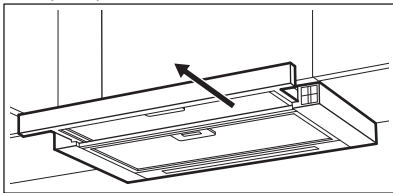
2	При готвене с капак върху няколко зони за готвене или горелки, пържене на слаб огън.
3	При варене и пържене на големи количества храна без капак, готвене върху няколко готварски зони или горелки.

i Препоръчително е да оставите абсорбатора да работи приблизително 15 минути след готвене.

За да изключите вентилатора, натиснете **011** или затворете подвижната част на абсорбатора.

За да работите с абсорбаторът:

1. Издърпайте подвижната част на аспиратора повече от 5 см.



i Аспираторът помни последната настройка на скоростта на вентилатора при затваряне на подвижната част. Аспираторът ще работи на това ниво на скоростта на вентилатора, когато подвижната част се издърпа отново.

Показва се контролното табло.

2. За да активирате функцията, натиснете бутон **011**.
3. Ако е необходимо, сменете скоростта, като натиснете желанния бутон.

i Осветлението на аспираторите работи независимо от другите функции на аспиратора. За да осветите повърхността за готвене, натиснете бутона за лампичка . Затварянето на чекмеджето не оказва влияние върху осветлението на аспиратора.

ГРИЖИ И ПОЧИСТВАНЕ

БЕЛЕЖКИ ОТНОСНО ПОЧИСТВАНЕТО



Препарати за почистване

Не използвайте абразивни почистващи препарати и четки.

Почистете лицевата част на фурната с мека кърпа с топла вода и лек препарат за почистване.

След готвене някои части на уреда могат да се нагреят. За да избегнете петна, уредът трябва да се охлади и изсуши с чиста кърпа или салфетки.

Почистете петната с лек почистващ препарат.



Поддържайте абсорбатора чист.

Почиствайте уредите и филтрите за мазнини всеки месец. Внимателно почиствайте мазнини по вътрешността на уреда и филтрите за мазнини. Натрупвания на мазнини или други остатъци могат да доведат до пожар.

Филтрите за мазнини могат да се почистват в съдомиялна. Съдомиялната трябва да е настроена на ниска температура и кратък цикъл. Филтърът за мазнини може да загуби цвета си, но това не влияе върху работата на уреда.



Филтър с активен въглен

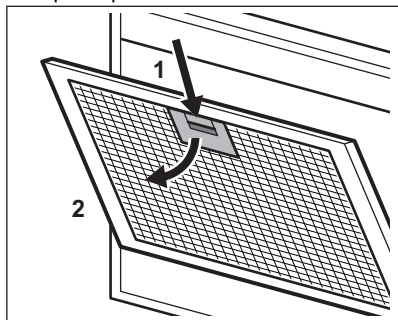
Времето за насищане на филтъра с активен въглен зависи от типа готвене и редовността на почистване на филтъра за мазнини.

ПОЧИСТВАНЕ НА ФИЛТЪРА ЗА МАЗНИНИ

Филтрите се монтират с помощта на скоби и щифтове, разположени от обратната страна.

За да почистите филтъра:

1. Натиснете дръжката на скобата за монтаж върху панела на филтъра под абсорбатора.



2. Леко наклонете предната част на филтъра надолу, след което дръпнете.

Повторете първите две стъпки за всички филтри.

3. Почистете филтрите с помощта на гъба и неабразивни препарати или в съдомиялна.



Съдомиялната трябва да е настроена на ниска температура и кратък цикъл. Филтърът за мазнини може да загуби цвета си, но това не влияе върху работата на уреда.

4. За монтиране на филтрите обратно, изпълнете първите две стъпки в обратен ред.

Повторете стъпките за всички филтри, ако е приложимо.

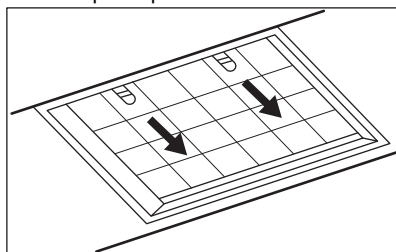
СМЯНА НА ФИЛТЪРА С АКТИВЕН ВЪГЛЕН - (ПО ИЗБОР)



ВНИМАНИЕ! В зависимост от вида, филтърът може да бъде или не може да бъде регенериран. Вижте листовката, предоставена с филтъра.

За да смените филтъра:

1. Извадете филтрите за мазнини от уреда. Вижте „Почистване на филтъра за мазнини“ в тази глава.
2. Издърпайте разделителите към долната част на филтъра.



3. Леко наклонете предната част на филтъра надолу, след което дръпнете.
4. За монтиране на нов филтър изпълнете стъпките в обратен ред.


При всички случаи е необходимо да сменят филтрите поне на всеки четири месеца.


СМЯНА НА ЛАМПИЧКАТА

Този уред е снабден със светодиодна лампичка (LED). Тази част трябва да се смени единствено от техник. В случай на

неизправност вижте „Обслужване“ в глава „Инструкции за безопасност“.

ОПАЗВАНЕ НА ОКОЛНАТА СРЕДА

Рециклирайте материалите със символа . Поставете опаковките в съответните контейнери за рециклирането им. Помогнете за опазването на околната среда и човешкото здраве, както и за рециклирането на отпадъци от електрически и електронни уреди. Не

изхвърляйте уредите, означени със символа , заедно с битовата смет. Върнете уреда в местния пункт за рециклиране или се обърнете към вашата общинска служба.

NAVŠTIVTE NAŠE STRÁNKY:



Rady ohledně používání, brožury, poradce při potížích a informace o servisu a opravách získáte na:

www.zanussi.com/support

BEZPEČNOSTNÍ INFORMACE A INSTALACE



VAROVÁNÍ! Bezpečnostní informace a instalaci naleznete v samostatné příručce s pokyny k instalaci. Před jakýmkoliv použitím či údržbou spotřebiče si pečlivě přečtěte kapitoly o bezpečnosti.

POPIS SPOTŘEBIČE

PŘEHLED OVLÁDACÍHO PANELU



	Funkce	Popis
1	První nastavení otáček	Ventilátor přepne na první nastavení otáček.
2	Osvětlení	Slouží k zapnutí a vypnutí osvětlení.
3	Třetí nastavení otáček	Ventilátor přepne na třetí nastavení otáček.
4	Druhé nastavení otáček	Ventilátor přepne na druhé nastavení otáček.

DENNÍ POUŽÍVÁNÍ


POUŽÍVÁNÍ ODSAVAČE PAR

Doporučené otáčky naleznete v níže uvedené tabulce.

0 1	Při ohřevu jídla, při vaření se zakrytými nádobami.
-----	-----------------------------------------------------

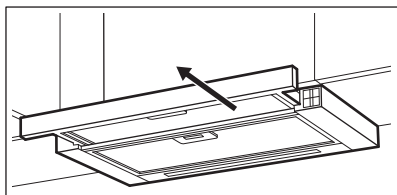
2	Při vaření se zakrytými nádobami na více varných zónách nebo hořácích, při mírném smažení.
3	Při vaření (vody) a smažení velkého množství jídla bez poklice, při vaření na více varných zónách nebo hořácích.

i Doporučuje se nechat odsavač par zapnutý ještě přibližně 15 minut po dokončení přípravy jídla.

i Světlo odsavače par funguje nezávisle na ostatních funkcích. Varnou desku rozsvítíte osvětlením a stisknutím tlačítka osvětlení . Zavření zásuvky nemá žádný vliv na osvětlení odsavače par.

Jak uvést do provozu odsavač par :

1. Vytáhněte zásuvku odsavače par o více než 5 cm.



Odkryje se ovládací panel.

2. Funkci zapnete stisknutím tlačítka **011**.
3. V případě potřeby změňte otáčky stisknutím příslušného tlačítka.

Chcete-li ventilátor vypnout, stiskněte **011** nebo zavřete zásuvku odsavače par.

i Odsavač par si pamatuje poslední nastavení otáček při zavření zásuvky. Když zásuvku opět vysunete, bude odsavač par pracovat na této poslední úrovni otáček ventilátoru.

ČIŠTĚNÍ A ÚDRŽBA

POZNÁMKY K ČIŠTĚNÍ



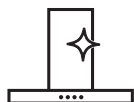
Čistící prostředky

Nepoužívejte abrazivní čisticí prostředky a kartáče.

Povrch spotřebiče otřete měkkým hadříkem namočeným v roztoku teplé vody a šetrného mycího prostředku.

Po vaření se mohou některé části spotřebiče zahřát. Abyste zabránili skvrnám, musí spotřebič vychladnout a je nutné jej vysušit čistou látkovou nebo papírovou utěrkou.

Skvrny vyčistěte pomocí šetrného čisticího prostředku.



Odsavač par udržujte vždy čistý

Spotřebič a tukové filtry čistěte každý měsíc. Vnitřek a tukové filtry šetrně očistěte od tuku. Hromadění mastnoty či zbytků jídel může způsobit požár.

Tukové filtry lze mýt v myčce nádobí.

Myčka nádobí musí být nastavena na nízkou teplotu a krátký program. U tukového filtru může dojít k barevné změně, ale nemá to žádný vliv na výkon spotřebiče.



Uhlíkový filtr

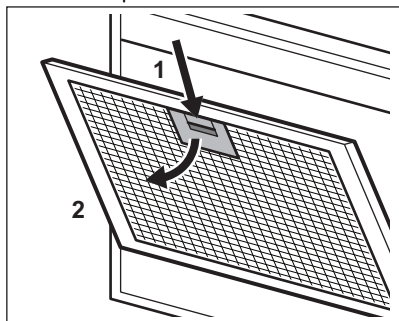
Doba nasycení uhlíkového filtru se liší v závislosti na typu přípravy jídla a četnosti čištění tukového filtru.

ČIŠTĚNÍ TUKOVÉHO FILTRU

Filtry jsou uchyceny na protější straně pomocí úchytek a svorek.

Čištění filtru:

1. Stiskněte držadlo úchytky na panelu filtru pod odsavačem par .



2. Přední část filtru naklopte mírně dolů a poté zatáhněte.

Opakujte první dva kroky postupu u všech filtrů.

3. Filtry očistíte pomocí houbičky s neabrazivními čisticími prostředky nebo použijte myčku nádobí.



Myčka nádobí musí být nastavena na nízkou teplotu a krátký program. U tukového filtru může dojít ke změně barvy, což ale nemá žádný vliv na výkon spotřebiče.

4. Pro instalaci filtrů zpět proveďte první dva kroky postupu v opačném pořadí.

V případě potřeby opakujte postup u všech filtrů.

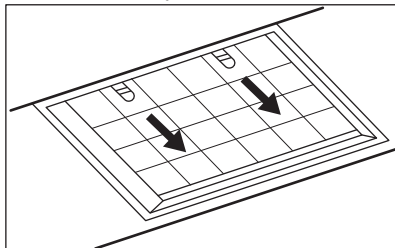
VÝMĚNA UHLÍKOVÉHO FILTRU - VOLITELNĚ



VAROVÁNÍ! Některé typy filtrů lze regenerovat. Viz příbalový leták dodaný s filtrem.

Výměna filtru:

1. Vyjměte tukové filtry ze spotřebiče. Viz „Čištění tukového filtru“ v této kapitole.
2. Zatáhněte zoubky směrem k dolní části filtru.




3. Přední část filtru naklopte mírně dolů a poté zatáhněte.
4. Při instalaci nového filtru proveďte stejný postup v opačném pořadí.


V každém případě je nutné měnit filtry nejméně každé čtyři měsíce.

VÝMĚNA ŽÁROVKY

Spotřebič se dodává s žárovkou typu LED. Tento díl smí vyměnit pouze školený technik. V případě jakékoliv závady viz část „Servis“ v kapitole „Bezpečnostní pokyny“.

POZNÁMKY K OCHRANĚ ŽIVOTNÍHO PROSTŘEDÍ

Recyklujte materiály označené symbolem . Obaly vyhodte do příslušných odpadních kontejnerů k recyklaci. Pomáhejte chránit životní prostředí a lidské zdraví a recyklovat elektrické a elektronické spotřebiče určené k likvidaci.

Spotřebiče označené příslušným symbolem  nelikvidujte spolu s domovním odpadem. Spotřebiči odevzdejte v místním sběrném dvoře nebo kontaktujte místní úřad.

BESØG VORES HJEMMESIDE FOR AT:



Få rådgivning, brochurer, fejlfinding, service- og reparationsinformation:
www.zanussi.com/support

SIKKERHEDSINFORMATION OG INSTALLATION



ADVARSEL! Se det separate hæfte med installationsinstruktioner for sikkerhedsinformation og installation. Læs kapitlerne om sikkerhed omhyggeligt inden enhver brug eller vedligeholdelse af apparatet.

PRODUKTBEKRIVELSE

OVERSIGT OVER BETJENINGSPANEL



	Funktion	Beskrivelse
1	Første hastighed	Blæseren skifter til første hastighed.
2	Ovnpære	Slår lyset til og fra.
3	Tredje hastighed	Blæseren skifter til tredje hastighed.
4	Anden hastighed	Blæseren skifter til anden hastighed.

DAGLIG BRUG

BRUG AF EMHÆTTEN

Kontroller den anbefalede hastighed i henhold til nedenstående tabel.

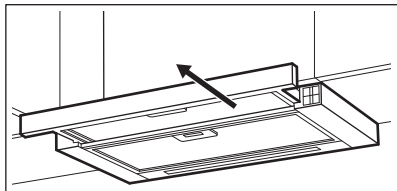
0 1	Opvarmning af mad og tilberedning med gryder med låg på.
-----	----------------------------------------------------------

2	Tilberedning af mad i gryder med låg på på flere kogezone eller blus, let stegning.
3	Kogning og stegning af store mængder mad uden låg på, madtilberedning på flere kogezone eller blus.

i Vi anbefaler, at man lader emhætten køre videre i ca. 15 minutter efter madlavningen.

For at betjene emhætten,:


1. Træk skuffen til emhætten mere end 5 cm ud.



Du får adgang til betjeningspanelet.

2. Aktivér funktionen ved at trykke på **0|1**-knappen.

3. Hvis det er nødvendigt, skiftes hastigheden ved at trykke på den ønskede knap.

i Emhættens lys fungerer uafhængigt af andre emhættefunktioner. Tryk på lysknappen for at tænde lyset over kogesektionen . Det påvirker ikke emhættens lys at lukke skuffen.

Tryk på **0|1** eller luk emhætteskuffen for at slukke for blæseren.

i Emhætten husker den sidste indstilling af blæserens hastighed, når skuffen lukkes. Emhætten kører med denne blæserhastighed, når skuffen trækkes ud igen.

VEDLIGEHOLDELSE OG RENGØRING

BEMÆRKNINGER OM RENGØRING



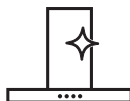
Rengøringsmidler

Brug ikke slibende rengøringsmidler og børster.

Rengør apparatets overflade med en blød klud opvredet i varmt vand tilsat et rengøringsmiddel.

Efter madlavning kan nogle dele af apparatet blive varmt. For at undgå pletter skal apparatet køles ned og tørres med ren klud eller papirhåndklæde.

Rengør pletter med et mildt rengøringsmiddel.



Hold emhætten ren

Rengør apparatet og fedtfiltere hver måned. Rengør indersiden og fedtfilterene omhyggeligt for fedt. Ophobning af fedt eller andre rester kan medføre en brand.

Fedtfiltere kan vaskes i en opvaskemaskine. Opvaskemaskinen skal være indstillet til lave temperaturer og en kort cyklus. Fedtfilteret kan blive misfarvet, men det har ingen indvirkning på filterets ydelse.



Filter med aktivt kul

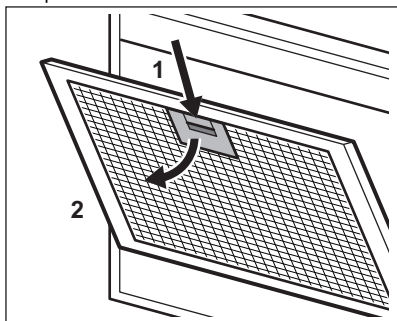
Kulfilterets holdbarhed afhænger af typen af madlavning, og hvor ofte fedtfilterene rengøres.

RENGØRING AF FEDTFILTERET

Filtrene er monteret med clips og stifter i den modsatte side.

Sådan rengøres filteret:

1. Tryk på grebet til monteringsclipsen på filterpanelet under emhætten.




2. Vip forsiden af filteret let nedad, og træk. Gentag de første to trin på alle filtrene.
3. Rengør filtrene med en svamp med ikke-skurende rengøringsmidler eller i opvaskemaskinen.



Opvaskemaskinen skal være indstillet til lave temperaturer og en kort cyklus. Fedtfilteret kan blive misfarvet, men det har ingen indvirkning på filterets ydeevne.

4. Filtrene monteres igen, ved at man følger de første to trin i omvendt rækkefølge.

MILJØHENSYN

Genbrug materialer med symbolet . Anbring emballagematerialet i passende beholdere til genbrug. Hjælp med at beskytte miljøet og menneskelig sundhed samt at genbruge affald af elektriske og elektroniske apparater. Kasser ikke

Gentag dette på alle de filtre, hvor det er relevant.

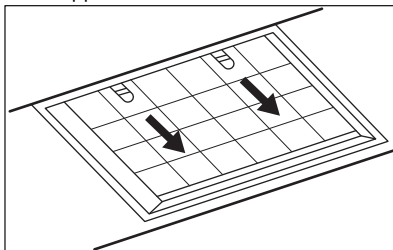
UDSKIFTNING AF KULFILTER - VALGFRIT



ADVARSEL! Filteret kan eller kan ikke regenereres afhængigt af typen. Se den folder, der fulgte med filteret.

Sådan udskiftes filteret:

1. Fjern fedtfilterene fra apparatet. Se afsnittet "Rengøring af fedtfilteret".
2. Træk tappene mod den nederste del af filteret.




3. Vip forsiden af filteret let nedad og træk.
4. Når du skal installere det nye filter, gentages proceduren i omvendt rækkefølge.

Det er under alle omstændigheder nødvendigt at udskifte filtrene mindst hver fjerde måned.

UDSKIFTNING AF PÆREN

Dette apparat er forsynet med LED-lampe. Denne del må kun udskiftes af teknikerer. Ved funktionsfejl følges "Service" i kapitlet "Sikkerhedsvejledning".

apparater, der er mærket med symbolet , sammen med husholdningsaffaldet. Lever produktet tilbage til din lokale genbrugsplads eller kontakt din kommune.

BESUCHEN SIE UNSERE WEBSITE, UM:



Anwendungshinweise, Prospekte, Informationen zu Fehlerbehebung, Service und Reparatur zu erhalten:

www.zanussi.com/support

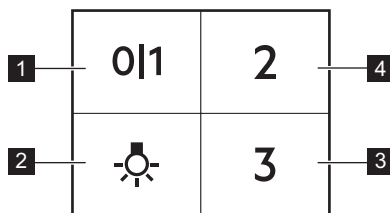
SICHERHEITS- UND INSTALLATIONSHINWEISE



WARNUNG! Bezüglich der Sicherheits- und Installationshinweise siehe die separate Montageanleitung. Lesen Sie vor der Verwendung und Wartung des Geräts das Kapitel mit den Sicherheitsinformationen sorgfältig durch.

GERÄTEBESCHREIBUNG

ÜBERBLICK – BEDIENFELD



	Funktion	Beschreibung
1	Erste Geschwindigkeit	Der Lüfter schaltet auf die erste Geschwindigkeitsstufe.
2	Lampe	Ein- und Ausschalten der Beleuchtung.
3	Dritte Geschwindigkeit	Der Lüfter schaltet auf die dritte Geschwindigkeitsstufe.
4	Zweite Geschwindigkeit	Der Lüfter schaltet auf die zweite Geschwindigkeitsstufe.

TÄGLICHER GEBRAUCH


VERWENDEN DER ABZUGSHAUBE

Entnehmen Sie die empfohlene Geschwindigkeit aus der Tabelle unten.

0 1	Aufwärmen von Speisen, Kochen in Töpfen mit Deckeln.
-----	------------------------------------------------------

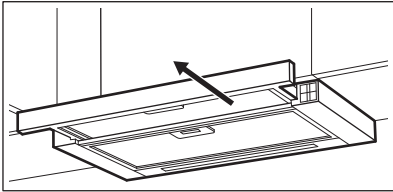
2	Kochen in Töpfen mit Deckeln auf mehreren Kochzonen oder Brennern, sanftes Braten.
3	Kochen und Braten von großen Speisemengen ohne Deckel, Kochen auf mehreren Kochzonen oder Brennern.

i Es wird empfohlen, die Dunstabzugshaube nach dem Kochen etwa 15 Minuten lang laufen zu lassen.

i Das Abzugshaubenlicht arbeitet unabhängig von anderen Abzugshaubenfunktionen. Um die Kochfläche zu beleuchten, drücken Sie die Lichttaste . Das Schließen der Schublade hat keine Auswirkungen auf das Dunstabzugslicht.

Bedienen der Abzugshaube:

1. Ziehen Sie die Schublade der Abzugshaube mehr als 5 cm heraus.



Das Bedienfeld ist freigelegt.

2. Drücken Sie zum Einschalten der Funktion die **011**-Taste.
3. Bei Bedarf ändern Sie die Geschwindigkeit durch Drücken der entsprechenden Taste.

Zum Ausschalten des Lüfters drücken Sie **011** oder schließen Sie die Abzugshaube.

i Die Abzugshaube erinnert sich an die letzte Einstellung der Lüftergeschwindigkeit beim Schließen der Schublade. Die Abzugshaube arbeitet auf dieser Lüftergeschwindigkeitsstufe, wenn die Schublade wieder herausgezogen wird.

REINIGUNG UND PFLEGE

HINWEISE ZUR REINIGUNG



Reinigungsmittel

Keine Scheuermittel und Bürsten verwenden.

Feuchten Sie ein weiches Tuch mit warmem Wasser und etwas mildem Reinigungsmittel an, und reinigen Sie damit die Geräteoberfläche.

Nach dem Kochvorgang können einige Teile des Geräts heiß sein. Um Flecken zu vermeiden, muss das Gerät, nachdem es abgekühlt ist, mit einem sauberen Tuch oder Papiertüchern abgetrocknet werden.

Reinigen Sie Flecken mit einem milden Reinigungsmittel.



Halten Sie die Dunstabzugshaube sauber.

Reinigen Sie das Gerät und die Fettfilter einmal im Monat. Reinigen Sie den Innenraum und die Fettfilter sorgfältig von Fett. Fettsammlungen oder andere Speisereste könnten einen Brand verursachen.

Fettfilter können im Geschirrspüler gespült werden. Dazu muss der Geschirrspüler auf einen kurzen Spülgang mit niedriger Temperatur eingestellt werden. Am Fettfilter können Verfärbungen auftreten, diese beeinträchtigen die Leistung des Geräts jedoch nicht.



Kohlefilter

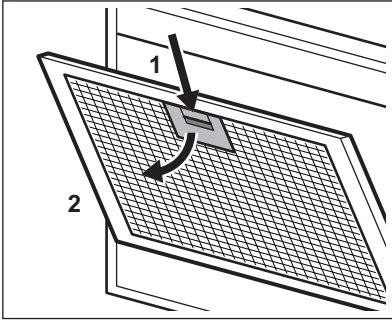
Der Zeitpunkt der Sättigung des Kohlefilters variiert je nach Art des Kochens und der regelmäßigen Reinigung des Fettfilters.

REINIGEN DES FETTFILTERS

Die Filter sind mit Klammern und Stiften auf der gegenüberliegenden Seite befestigt.

Reinigen des Filters:

1. Drücken Sie den Griff der Befestigungsklammer an der Filterblende unterhalb der Dunstabzugshaube.



2. Neigen Sie die Vorderseite des Filters leicht nach unten und ziehen Sie ihn heraus.

Wiederholen Sie die beiden ersten Schritte für alle Filter.

3. Reinigen Sie die Filter mit einem Schwamm und nicht-scheuerndem Reiniger oder in der Spülmaschine.




Dazu muss die Spülmaschine auf einen kurzen Spülgang mit niedriger Temperatur eingestellt werden. Am Fettfilter können Verfärbungen auftreten; diese beeinträchtigen die Leistung des Geräts jedoch nicht.

4. Zum erneuten Einbau des Filters befolgen Sie die ersten beiden Schritte in umgekehrter Reihenfolge.

Wiederholen Sie ggf. die Schritte für alle Filter.

UMWELTTIPPS

Recyceln Sie Materialien mit dem Symbol . Entsorgen Sie die Verpackung in den entsprechenden Recyclingbehältern. Recyceln Sie zum Umwelt- und Gesundheitsschutz elektrische und elektronische Geräte. Entsorgen Sie Geräte

AUSTAUSCHEN DES KOHLEFILTERS -

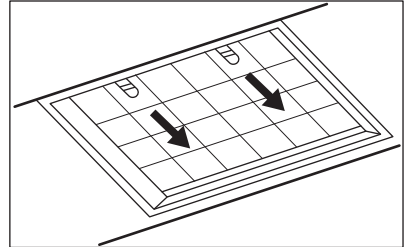
OPTIONAL



WARNUNG! Je nach Typ kann der Filter regeneriert werden oder nicht. Siehe Packungsbeilage, die mit dem Filter geliefert wird.

Austauschen des Filters:

1. Bauen Sie die Fettfilter aus dem Gerät aus. Siehe „Reinigen des Fettfilters“ in diesem Kapitel.
2. Ziehen Sie die Laschen in Richtung des unteren Teils des Filters.




3. Neigen Sie die Vorderseite des Filters leicht nach unten und ziehen Sie ihn heraus.
4. Führen Sie zum Einbau des neuen Filters die gleichen Schritte in umgekehrter Reihenfolge durch.

Auf jeden Fall müssen die Filter mindestens alle vier Monate ausgetauscht werden.

AUSTAUSCHEN DER LAMPE

Das Gerät wird mit einer LED-Lampe geliefert. Dieses Teil darf nur von einem Techniker ausgetauscht werden. Im Falle einer Störung siehe unter „Service“ im Kapitel „Sicherheitsanweisungen“.

mit diesem Symbol  nicht mit dem Hausmüll. Bringen Sie das Gerät zu Ihrer örtlichen Sammelstelle oder wenden Sie sich an Ihr Gemeindeamt.

ΕΠΙΣΚΕΦΘΕΙΤΕ ΤΟΝ ΙΣΤΟΤΟΠΟ ΜΑΣ ΓΙΑ ΝΑ:



Βρείτε υποδείξεις χρήσης, φυλλάδια, συμβουλές για την επίλυση προβλημάτων, πληροφορίες σέρβις και επισκευής:
www.zanussi.com/support

ΠΛΗΡΟΦΟΡΪΕΣ ΑΣΦΑΛΕΪΑΣ ΚΑΙ ΕΓΚΑΤΑΣΤΑΣΗΣ



ΠΡΟΕΙΔΟΠΟΙΗΣΗ! Ανατρέξτε στο ξεχωριστό φυλλάδιο Οδηγιών Εγκατάστασης για τις Πληροφορίες ασφαλείας και Εγκατάστασης. Διαβάστε προσεκτικά τα κεφάλαια για την Ασφάλεια πριν από οποιαδήποτε χρήση ή συντήρηση της συσκευής.

ΠΕΡΙΓΡΑΦΉ ΠΡΟΪΟΝΤΟΣ

ΕΠΙΣΚΟΠΗΣΗ ΠΪΝΑΚΑ ΧΕΙΡΙΣΤΗΡΙΩΝ



	Λειτουργία	Περιγραφή
1	Πρώτη ταχύτητα	Ο κινητήρας μεταβαίνει στο πρώτο επίπεδο ταχύτητας.
2	Λαμπήρας	Ενεργοποιεί και απενεργοποιεί τον φωτισμό.
3	Τρίτη ταχύτητα	Ο κινητήρας μεταβαίνει στο τρίτο επίπεδο ταχύτητας.
4	Δεύτερη ταχύτητα	Ο κινητήρας μεταβαίνει στο δεύτερο επίπεδο ταχύτητας.

ΚΑΘΗΜΕΡΙΝΉ ΧΡΪΣΗ

ΧΡΪΣΗ ΤΟΥ ΑΠΟΡΡΟΦΗΤΉΡΑ

Ελέγξτε τη συνιστώμενη ταχύτητα σύμφωνα με τον παρακάτω πίνακα.

0 1	Κατά το ζέσταμα φαγητού, με σκεπασμένα σκεύη.
-----	-----------------------------------------------

2

Κατά το μαγείρεμα με σκεπασμένα σκεύη σε πολλαπλές ζώνες μαγειρέματος ή σε εστίες, κατά το ελαφρύ τηγάνισμα.

3

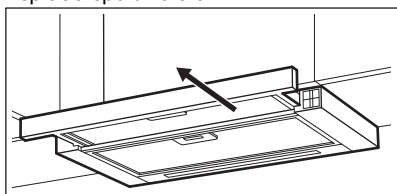
Κατά το βράσιμο και το τηγάνισμα μεγάλων ποσοτήτων φαγητού χωρίς καπάκι και κατά το μαγείρεμα σε πολλαπλές ζώνες μαγειρέματος ή εστίες.



Συνιστάται να αφήνετε τον απορροφητήρα να λειτουργεί για περίπου 15 λεπτά μετά το μαγείρεμα.

Για να χειριστείτε τον απορροφητήρα:

1. Τραβήξτε έξω το συρτάρι του απορροφητήρα περισσότερο από 5 cm.



Ο πίνακας ελέγχου είναι εκτεθειμένος.

2. Για την ενεργοποίηση της λειτουργίας, πιέστε το κουμπί **011**.
3. Αν χρειαστεί, αλλάξτε την ταχύτητα πιέζοντας το επιθυμητό κουμπί.



Ο φωτισμός του απορροφητήρα λειτουργεί ανεξάρτητα από τις άλλες λειτουργίες του απορροφητήρα. Για να φωτίσετε την επιφάνεια μαγειρέματος φωτισμού, πατήστε το κουμπί φωτισμού. Το κλείσιμο του συρταριού δεν έχει καμία επίδραση στη λυχνία του

Για να απενεργοποιήσετε τον ανεμιστήρα, πιέστε **011** ή κλείστε το συρτάρι του απορροφητήρα.



Ο απορροφητήρας θυμάται την τελευταία ρύθμιση της ταχύτητας του ανεμιστήρα όταν κλείνει το συρτάρι. Ο απορροφητήρας θα λειτουργεί σε αυτό το επίπεδο ταχύτητας ανεμιστήρα όταν τραβήξετε έξω το συρτάρι.

ΦΡΟΝΤΙΔΑ ΚΑΙ ΚΑΘΑΡΙΣΜΑ

ΣΗΜΕΙΩΣΕΙΣ ΓΙΑ ΤΟΝ ΚΑΘΑΡΙΣΜΟ



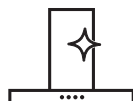
Προϊόντα Καθαρισμού

Μη χρησιμοποιείτε λιανικά απορρυπαντικά και βούρτσες.

Καθαρίστε την επιφάνεια της συσκευής με ένα μαλακό πανί, ζεστό νερό και ένα ήπιο απορρυπαντικό.

Μετά το μαγείρεμα, μερικά μέρη της συσκευής μπορεί να είναι ζεστά. Για την αποφυγή σχηματισμού λεκέδων, η συσκευή πρέπει να έχει κρυώσει και να σκουπίζεται με ένα καθαρό πανί ή χαρτί κουζίνας.

Καθαρίστε τους λεκέδες με ένα ήπιο απορρυπαντικό.



Διατηρείτε τον απορροφητήρα καθαρό

Καθαρίζετε τη συσκευή και τα φίλτρα λίπους κάθε μήνα. Καθαρίζετε προσεκτικά από το λίπος το εσωτερικό και τα φίλτρα λίπους. Η συσσώρευση λίπους ή άλλων υπολειμμάτων μπορεί να προκαλέσει πυρκαγιά.

Τα φίλτρα λίπους μπορούν να πλυθούν σε πλυντήριο πιάτων. Το πλυντήριο πιάτων πρέπει να ρυθμιστεί σε χαμηλή θερμοκρασία και σε σύντομο κύκλο. Το φίλτρο λίπους μπορεί να αποχρωματιστεί, αυτό δεν επηρεάζει την απόδοση της συσκευής.



Φίλτρο άνθρακα

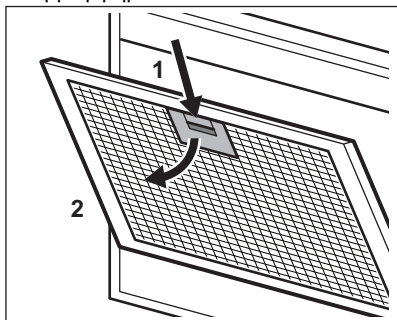
Ο χρόνος κορεσμού του φίλτρου άνθρακα διαφέρει ανάλογα με τον τύπο μαγειρέματος και τη συχνότητα καθαρισμού του φίλτρου λίπους.

ΚΑΘΑΡΙΣΜΟΣ ΤΟΥ ΦΙΛΤΡΟΥ ΛΙΠΟΥΣ

Τα φίλτρα είναι τοποθετημένα με τη χρήση κλιπ και πείρων στην αντίθετη πλευρά.

Για να καθαρίσετε το φίλτρο:

1. Πιέστε τη λαβή του κλιπ στερέωσης στο πλαίσιο του φίλτρου κάτω από τον απορροφητήρα.



2. Γείρετε ελαφρώς το μπροστινό μέρος του φίλτρου προς τα κάτω και κατόπιν τραβήξτε.

Επαναλάβετε τα δύο πρώτα βήματα για όλα τα φίλτρα.

3. Καθαρίστε τα φίλτρα χρησιμοποιώντας ένα σφουγγάρι με μη λειαντικά απορρυπαντικά ή στο πλυντήριο πιάτων.



Το πλυντήριο πιάτων πρέπει να ρυθμιστεί σε χαμηλή θερμοκρασία και σε σύντομο κύκλο. Το φίλτρο λίπους μπορεί να αποχρωματιστεί, αυτό δεν επηρεάζει την απόδοση της συσκευής.

4. Για να τοποθετήσετε ξανά τα φίλτρα, ακολουθήστε τα δύο πρώτα βήματα με την αντίστροφη σειρά.

Επαναλάβετε τα βήματα για όλα τα φίλτρα όπου είναι απαραίτητο.

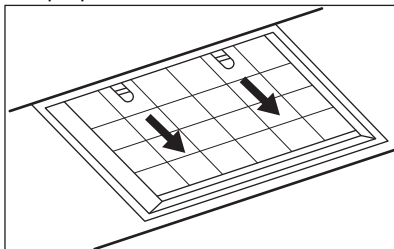
ΑΝΤΙΚΑΤΑΣΤΑΣΗ ΤΟΥ ΦΙΛΤΡΟΥ ΑΝΘΡΑΚΑ (ΠΡΟΑΙΡΕΤΙΚΟ)



ΠΡΟΕΙΔΟΠΟΙΗΣΗ! Ανάλογα με τον τύπο, το φίλτρο μπορεί να αναγεννηθεί ή όχι. Ανατρέξτε στο φυλλάδιο που παρέχεται με το φίλτρο.

Για να αντικαταστήσετε το φίλτρο:

1. Αφαιρέστε τα φίλτρα λίπους από τη συσκευή. Ανατρέξτε στην ενότητα «Καθαρισμός του φίλτρου λίπους» σε αυτό το κεφάλαιο.
2. Τραβήξτε τις γλωττίδες προς το κάτω μέρος του φίλτρου.



3. Γείρετε ελαφρώς το μπροστινό μέρος του φίλτρου προς τα κάτω και κατόπιν τραβήξτε.
4. Για να εγκαταστήσετε το καινούριο φίλτρο, εκτελέστε τα ίδια βήματα με την αντίστροφη σειρά.

Σε κάθε περίπτωση, είναι απαραίτητο να αντικαθιστάτε τα φίλτρα τουλάχιστον κάθε τέσσερις μήνες.

ΑΝΤΙΚΑΤΑΣΤΑΣΗ ΤΟΥ ΛΑΜΠΤΗΡΑ

Η συσκευή παρέχεται με λαμπτήρα LED. Αυτό το εξάρτημα μπορεί να αντικατασταθεί μόνο από τεχνικό. Σε περίπτωση οποιασδήποτε βλάβης, ανατρέξτε στην ενότητα «Σέρβις» στο κεφάλαιο «Οδηγίες για την ασφάλεια».


ΠΕΡΙΒΑΛΛΟΝΤΙΚΑ ΘΕΜΑΤΑ

Ανακυκλώστε τα υλικά που φέρουν το σύμβολο



Τοποθετήστε τα υλικά συσκευασίας σε κατάλληλα δοχεία για ανακύκλωση. Συμβάλετε

στην προστασία του περιβάλλοντος και της ανθρώπινης υγείας ανακυκλώνοντας τις άχρηστες ηλεκτρικές και ηλεκτρονικές συσκευές. Μην

απορρίπτετε με τα οικιακά απορρίμματα συσκευές που φέρουν το σύμβολο . Επιστρέψτε το

προϊόν στην τοπική σας μονάδα ανακύκλωσης ή επικοινωνήστε με τη δημοτική αρχή.

VISIT OUR WEBSITE TO:



Get usage advice, brochures, trouble shooter, service and repair information:
www.zanussi.com/support

SAFETY INFORMATION AND INSTALLATION



WARNING! Refer to the separate Installation Instructions booklet for Safety Information and Installation. Read carefully the Safety chapters before any use or maintenance of the appliance.

PRODUCT DESCRIPTION

CONTROL PANEL OVERVIEW



	Function	Description
1	First Speed	The fan switches to first speed level.
2	Lamp	Turns the lights on and off.
3	Third Speed	The fan switches to third speed level.
4	Second Speed	The fan switches to second speed level.

DAILY USE

USING THE HOOD

Check the recommended speed according to the table below.

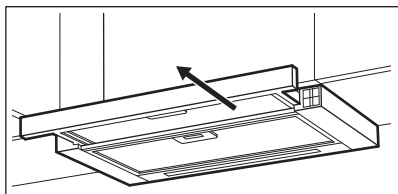
0 1	While heating up food, cooking with covered pots.
-----	---------------------------------------------------

2	While cooking with covered pots on multiple cooking zones or burners, gentle frying.
3	While boiling and frying big quantities of food without a lid, cooking on multiple cooking zones or burners.

i It is recommended to leave the hood operating for approximately 15 minutes after cooking.

To operate the hood:

1. Pull out the drawer of the hood more than 5 cm.



The control panel is exposed.

2. To activate the function press the **011** button.

3. If needed, change the speed by pressing the desired button.

i The hoods light works independently to other hood functions. To illuminate the cooking surface press the light button . Closing the drawer has no effect on the hood light.

To turn off the fan press **011** or close the hood drawer.

i The hood remembers last setting of fan speed on closing the drawer. The hood will operate on this fan speed level when drawer is pulled out again.

CARE AND CLEANING

NOTES ON CLEANING



Cleaning Agents

Do not use abrasive detergents and brushes.

Clean the surface of the appliance with a soft cloth with warm water and a mild detergent.

After cooking some parts of appliance can get hot. To avoid stains appliance must be cooled down and dried with clean cloth or paper towels.

Clean stains with a mild detergent.



Keep the hood clean

Clean the appliance and grease filters each month. Clean the interior and grease filters carefully from fat. Fat accumulation or other residue may cause fire.

Grease filters can be washed in a dishwasher.

The dishwasher must be set to a low temperature and a short cycle. The grease filter may discolour, it has no influence on the performance of the appliance.



Charcoal filter

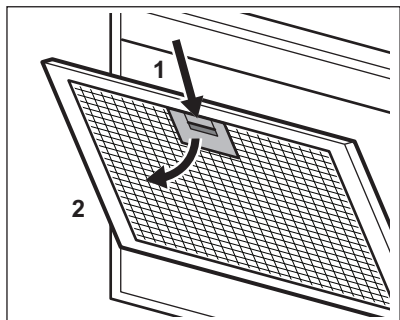
The time of saturation of the charcoal filter varies depending on the type of cooking and the regularity of cleaning the grease filter.

CLEANING THE GREASE FILTER

Filters are mounted with the use of clips and pins on the opposite side.

To clean the filter:

1. Press the handle of the mounting clip on the filter panel underneath the hood.



2. Slightly tilt the front of the filter downwards, then pull.

Repeat the first two steps for all filters.

3. Clean the filters using a sponge with non abrasive detergents or in a dishwasher.



The dishwasher must be set to a low temperature and a short cycle. The grease filter may discolour, it has no influence on the performance of the appliance.

4. To mount the filters back follow the first two steps in reverse order.


Repeat the steps for all filters if applicable.

REPLACING THE CHARCOAL FILTER - OPTIONAL



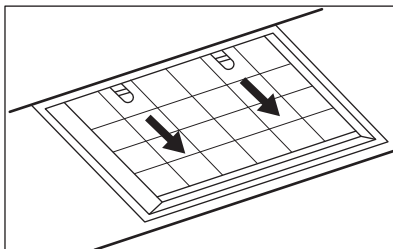
WARNING! Depending on type, filter can be or cannot be regenerated. Refer to the leaflet provided with the filter.

ENVIRONMENTAL CONCERNS

Recycle materials with the symbol . Put the packaging in relevant containers to recycle it. Help protect the environment and human health by recycling waste of electrical and electronic appliances. Do not dispose of appliances marked

To replace the filter:

1. Remove the grease filters from the appliance. Refer to "Cleaning the grease filter" in this chapter.
2. Pull the tabs towards the bottom part of the filter.




3. Slightly tilt the front of the filter downwards, then pull.
4. To install a new filter, perform the same steps in reverse order.

In any case, it is necessary to replace the filters at least every four months.

REPLACING THE LAMP

This appliance is supplied with a LED lamp. This part can be replaced by a technician only. In case of any malfunction refer to "Service" in the "Safety Instructions" chapter.

with the symbol  with the household waste. Return the product to your local recycling facility or contact your municipal office.

VISITE NUESTRO SITIO WEB PARA:



Obtener consejos, folletos, soluciones a problemas e información de servicio y reparación:
www.zanussi.com/support

INDICACIONES DE SEGURIDAD E INSTALACIÓN



ADVERTENCIA! Consulte el folleto de instrucciones de instalación separado para obtener información sobre la seguridad y la instalación. Lea atentamente los capítulos de Seguridad antes de cualquier uso o mantenimiento del aparato.

DESCRIPCIÓN DEL PRODUCTO

VISTA GENERAL DEL PANEL DE MANDOS



	Función	Descripción
1	Primera velocidad	El ventilador cambia al primer nivel de velocidad.
2	Bombilla	Enciende y apaga las luces.
3	Tercera velocidad	El ventilador cambia al tercer nivel de velocidad.
4	Segunda velocidad	El ventilador cambia al segundo nivel de velocidad.

USO DIARIO

USO DE LA CAMPANA

Compruebe la velocidad recomendada según la tabla siguiente.

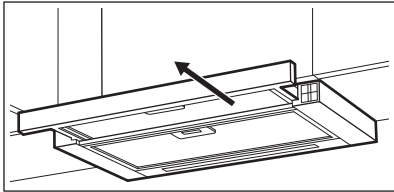
0 1	Mientras calienta la comida, cocinando con ollas tapadas.
------------	-----------------------------------------------------------

2	Mientras cocina con ollas tapadas en múltiples zonas de cocción o quemadores, frien- do a temperatura moderada.
3	Al hervir y freír grandes cantidades de alimentos sin tapa, cocinando en múltiples zonas de cocción o quemadores.

i Se recomienda dejar la campana en funcionamiento durante aproximadamente 15 minutos después de cocinar.

Para utilizar la campana:

1. Tire del cajón de la campana más de 5 cm.



El panel de control queda a la vista.

2. Para activar la función, pulse el botón **011**.
3. Si es necesario, cambie la velocidad pulsando el botón deseado.

i La luz de la campana funciona de forma independiente de otras funciones. Para encender la superficie de cocción, pulse el botón de luz . El cierre del cajón no afecta la luz de la campana.

Para apagar el ventilador, pulse **011** o cierre el cajón de la campana.

i La campana recuerda el último ajuste de la velocidad del ventilador al cerrar el cajón. La campana funcionará con este nivel de velocidad de ventilador cuando el cajón se abra de nuevo.

MANTENIMIENTO Y LIMPIEZA

NOTAS SOBRE LA LIMPIEZA



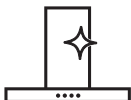
Agentes limpiadores

No use detergentes y cepillos abrasivos.

Limpie la superficie del aparato con un paño suave humedecido en agua templada y detergente suave.

Después de cocinar, algunas piezas del aparato pueden calentarse. Para evitar manchas, los aparatos deben enfriarse y secarse con un paño limpio o toallas de papel.

Limpie las manchas con un detergente suave.



Mantenga la campana limpia

Limpie el aparato y los filtros de grasa cada mes. Limpie cuidadosamente la grasa del interior y los filtros de grasa. La acumulación de grasa u otros residuos puede provocar un incendio.

Los filtros de grasa se pueden lavar en el lavavajillas. El lavavajillas debe ajustarse a una temperatura baja y a un ciclo corto. El filtro de grasa puede decolorarse, no influye en el rendimiento del aparato.



Filtro de carbón

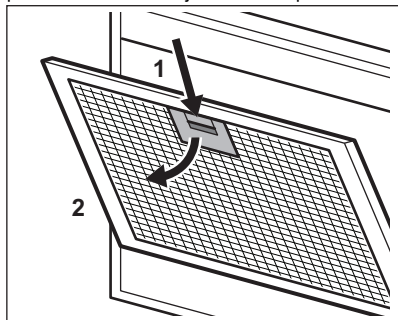
El tiempo de saturación del filtro de carbón varía en función del tipo de cocción y de la regularidad de la limpieza del filtro de grasa.

LIMPIEZA DEL FILTRO DE GRASA

Los filtros se montan con el uso de clips y pasadores en el lado opuesto.

Para limpiar el filtro:

1. Presione la manija del clip de montaje en el panel del filtro debajo de la campana.



2. Incline ligeramente la parte delantera del filtro hacia abajo y tire de él.

Repita los dos primeros pasos para todos los filtros.

3. Limpie los filtros con una esponja con detergentes no abrasivos o en un lavavajillas.



El lavavajillas debe ajustarse a una temperatura baja y a un ciclo corto. El filtro de grasa puede decolorarse, no influye en el rendimiento del aparato.

4. Para volver a montar los filtros, siga los dos primeros pasos en orden inverso.

Repita los primeros pasos para todos los filtros si es necesario.

SUSTITUCIÓN DEL FILTRO DE CARBÓN

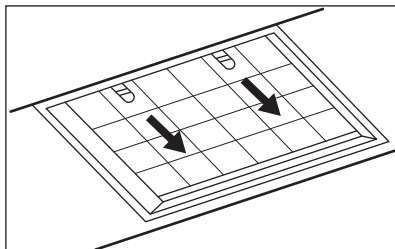
(OPCIONAL)



ADVERTENCIA! Según el tipo de filtro, puede regenerarse o no. Consulte el folleto suministrado con el filtro.

Para reemplazar el filtro:

1. Retire los filtros de grasa del aparato. Véase "Limpieza del filtro de grasa" en este capítulo.
2. Tire de las lengüetas hacia la parte inferior del filtro.




3. Incline ligeramente la parte delantera del filtro hacia abajo y tire.
4. Para instalar el filtro, realice los pasos en orden inverso.


En cualquier caso, es necesario sustituir los filtros al menos cada cuatro meses.

CAMBIO DE LA BOMBILLA

Este aparato se suministra con una lámpara LED. La sustitución de esta pieza debe hacerla un técnico. En caso de avería, consulte el apartado "Asistencia" en el capítulo de "Instrucciones de seguridad".

ASPECTOS MEDIOAMBIENTALES

Recicle los materiales con el símbolo . Coloque el material de embalaje en los contenedores adecuados para su reciclaje. Ayude a proteger el medio ambiente y la salud pública, así como a reciclar residuos de aparatos eléctricos y electrónicos. No deseche los aparatos marcados

con el símbolo  junto con los residuos domésticos. Lleve el producto a su centro de reciclaje local o póngase en contacto con su oficina municipal.

MEIE VEEBISAIDILT LEIATE:



Nõuandeid, brošüüre, tõrkeotsingu, remondi- ja hooldusteavet:
www.zanussi.com/support

OHUTUSINFO JA PAIGALDAMINE



HOIATUS! Ohutusinfo ja paigaldamise kohta leiате teavet eraldi paigaldusjuhiste lehelt. Enne seadme kasutamist või hooldustoiminguid lugege tähelepanelikult ohutust käsitlevaid peatükke.

TOOTE KIRJELDUS

JUHTPANEELI ÜLEVAADE



	Funktsioon	Kirjeldus
1	Esimene kiirus	Ventilaator lülitub esimesele kiirusastmele.
2	Lamp	Lülitab valgustuse sisse ja välja.
3	Kolmas kiirus	Ventilaator lülitub kolmandale kiirusastmele.
4	Teine kiirus	Ventilaator lülitub teisele kiirusastmele.

IGAPÄEVANE KASUTAMINE

ÕHUPUHASTI KASUTAMINE

Kontrollige soovitatavat kiirust vastavalt alltoodud tabelile.

0 1	Toidu kuumutamisel kaanetatud potiga.
-----	---------------------------------------

2	Toidu valmistamisel kaanetatud pottidega mitmel keedualal või põletil, õrn praadimine.
3	Keetmine ja suuremate koguste praadimine ilma kaaneta, toiduvalmistamine mitmel keedualal või põletil.



Soovitav on jätta pärast kúpsetamist õhupuhasti tööle ligikaudu 15 minutiks.

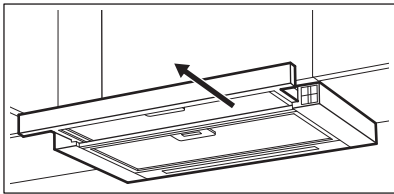


Õhupuhasti valgusti on teistest funktsioonidest sõltumatu. Keedualade valgustamiseks

vajutage valgustuse nuppu . Sahtli sulgemine õhupuhasti valgustust ei mõjuta.

Õhupuhasti kasutamiseks:

1. Tõmmake õhupuhasti sahtel välja rohkem kui 5 cm.



Nähtavale tuleb juhtpaneel.

2. Funktsiooni sisselülitamiseks vajutage nuppu **0|1**.
3. Vajaduse korral muutke kiirust, vajutades sobivat nuppu.

Ventilaatori väljalülitamiseks vajutage nuppu **0|1** või sulgege õhupuhasti sahtel.



Sahtli sulgemisel salvestab õhupuhasti viimati kasutatud ventilaatorikiiruse sätteid. Kui tõmbate sahtli uuesti välja, hakkab õhupuhasti tööle selle ventilaatorikiirusega.

PUHASTUS JA HOOLDUS

JUHISED PUHASTAMISEKS



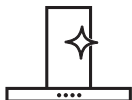
Puhastusvahendid

Ärge kasutage abrasiivseid vahendeid ega harju.

Puhastage seadme pinda pehme lapi, sooja vee ning pehmetoimelise pesuvahendiga.

Pärast toiduvalmistamist on mõned seadmeosad kuumad. Plekkide vältimiseks laske seadmel enne puhastamist jahtuda; kuivatage seda puhta lapi või köögipaberiga.

Plekkide eemaldamiseks kasutage pehmetoimelist puhastusvahendit.



Hoidke õhupuhasti puhtana

Nii seadet kui rasvafiltrit tuleks põhjalikumalt puhastada kord kuus. Puhastage hoolikalt seadme sisemus ja rasvafiltrit rasvast. Toidujääkide kogunemine võib kaasa tuua süttimise.

Rasvafiltreid võib pesta ka nõudepesumasinas.

Valige nõudepesumasinas madala temperatuuriga lühike tsükkel. Rasvafilter võib kergelt muuta värvi, kuid see ei mõjuta kuidagi seadme tööd.



Söefilter

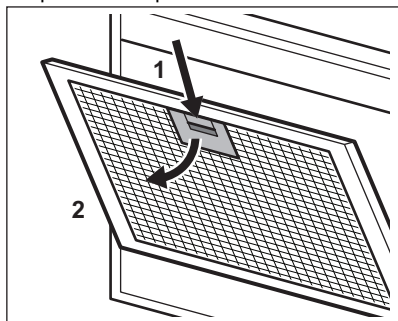
Söefiltri kasutusaeg võib olla erinev, sõltudes toiduvalmistamise tüübist ja rasvafiltri puhastamise sagedusest.

RASVAFILTRI PUHASTAMINE

Filtrite paigaldamisel on vastaspoolel kasutatud klambreid ja tihvte.

Filtri puhastamiseks:

1. Vajutage kinnitusklabri hoidikut, mis asub filtripaneelil õhupuhasti all.



2. Kallutage filtri esiosa kergelt allapoole, seejärel tõmmake.

Korrake kahte esimest toimingut kõigi filtrite puhul.

3. Puhastage filtrid nõudepesumasinas või mitte-abrasiivse toimega pesuaines niisutatud käsna.




Nõudepesumasin peab olema seatud madalale temperatuurile ja lühikesele tsüklile. Rasvafilter võib värvi muuta, kuid see ei mõjuta seadme toimivust.

4. Filtrite taaspaigaldamiseks teostage kaks esimest toimingut vastupidises järjekorras.

Korrake samme kõigi filtrite puhul, kui see on asjakohane.

JÄÄTMEKÄITLUS

Sümboliga  tähistatud materjalid võib ringlusse suunata. Selleks viige pakendid vastavatesse konteineritesse. Aidake hoida keskkonda ja inimeste tervist ja suunake elektri- ja elektroonilised jäätmed ringlusse. Ärge visake

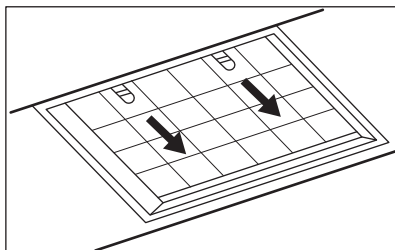
SÕEFILTRI VAHETAMINE (VALIKULINE)



HOIATUS! Tüübist sõltuvalt on filter kas taastatav või mittetaastatav. Sellekohane teave on filtraiga kaasneval infolehel.

Filtri vahetamiseks toimige järgmiselt.

1. Eemaldage seadmelt rasvafiltrid. Vt selles peatüki jaotist „Rasvafiltri puhastamine“.
2. Lükake sakke filtri alumise osa suunas.




3. Kallutage filtri esiosa kergelt allapoole, seejärel tõmmake.
4. Uue filtri paigaldamiseks tehke samad toimingud vastupidises järjekorras.

Kindlasti tuleb filtrid välja vahetada vähemalt iga nelja kuu tagant.

LAMBI ASENDAMINE

Selle seadme juurde kuulub ka LED-lamp. Seda osa võib asendada ainult tehnik. Mis tahes rikke korral vaadake jaotist "Hooldus" peatükis "Ohutusjuhised".

sümboliga  tähistatud seadmeid muude majapidamisjäätmete hulka. Viige seade kohaliku ringluspunkti või pöörduge abi saamiseks kohaliku omavalitsusse.

VIERAILE VERKKOSIVULLAMME:



Saadaksesi käyttöön liittyviä neuvoja, esitteitä, vianmääritysohjeita sekä huolto- ja korjausohjeita:

www.zanussi.com/support

TURVALLISUUSTIEDOT JA ASENNUSOHJEET



VAROITUS! Katso turvallisuustiedot ja asennusohjeet erillisistä asennusohjeista. Lue Turvallisuus-luvut huolellisesti ennen laitteen käyttöä tai huoltoa.

TUOTEKUVAUS

KÄYTTÖPANEELIN OSAT



	Toiminto	Kuvaus
1	Ensimmäinen nopeus	Puhallin kytkeytyy ensimmäiseen nopeuteen.
2	Lamppu	Sytyttää ja sammuttaa valot.
3	Kolmas nopeus	Puhallin kytkeytyy kolmanteen nopeuteen.
4	Toinen nopeus	Puhallin kytkeytyy toiseen nopeuteen.

PÄIVITTÄINEN KÄYTTÖ

LIESITUULETTIMEN KÄYTTÖ

Tarkista suositeltu nopeus alla olevasta taulukosta.


0 1	Ruokien lämmitys, ruoanvalmistus kannellisilla keittoastioilla.
2	Ruoanvalmistus kannellisilla keittoastioilla useammalla keittoalueella tai polttimella, kevyt paistaminen.

Keittäminen ja suurien ruokamäärien paistaminen ilman kantta, ruoanvalmistus useammalla keittoalueella tai polttimella.



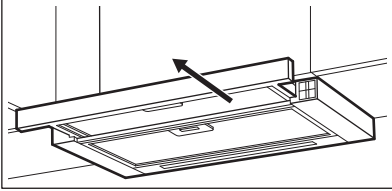
Liesituuletin on suositeltavaa jättää toimintaan noin 15 minuutin ajaksi ruoanvalmistuksen jälkeen.



Liesituulettimen valo toimii itsenäisesti muihin liesituulettimen toimintoihin nähden. Valaistaksesi keittotason pintaa paina valopainiketta . Vetolaatikon sulkemisella ei ole vaikutusta liesituulettimen valoon.

Liesituulettimen käyttäminen:

1. Vedä liesituulettimen vetolaatikkoa ulos yli 5 cm.



Ohjauspaneeli paljastuu.

2. Kytke toiminto päälle painamalla painiketta **011**.
3. Muuta nopeutta tarvittaessa painamalla haluamaasi painiketta.

Kytke puhallin pois päältä painamalla **011** tai sulkemalla liesituulettimen vetolaatikko.



Liesituuletin muistaa viimeisen puhallinnopeuden asetuksen, kun vetolaatikko suljetaan. Liesituuletin toimii tällä puhallinnopeudella, kun vetolaatikko vedetään uudelleen ulos.

HOITO JA PUHDISTUS

PUHDISTUKSEEN LIITTYVIÄ HUOMAUTUKSIA



Puhdistusai- neet

Älä käytä hankaavia pesuaineita tai harjoja.

Puhdista laitteen pinnat lämpimällä vedellä ja miedolla pesuaineella käyttäen pehmeää puhdistusliinaa.

Jotkin laitteen osat voivat kuumentua käytön aikana. Anna laitteen jäähtyä ja kuivaa se puhtaalla liinalla tai paperipyhkeillä tahrojen välttämiseksi.

Poista tahrat miedolla pesuaineella.



Pidä liesituule- tin puhtaana.

Puhdista laite ja rasvasuodattimet kuukauden välein. Poista rasva huolellisesti si-
säosasta ja rasvasuodattimista. Rasvan tai muiden roiskeiden kertyminen voi joh-
taa tulipaloon.

Rasvasuodattimet voidaan pestä astianpesukoneessa. Pese astianpesukoneen alhaisella lämpötilalla ja lyhyellä ohjelmalla. Rasvasuodat-
timessa voi esiintyä värimuutoksia, tämä ei vaikuta laitteen suorituskykyyn.



Hiilisuo- datin

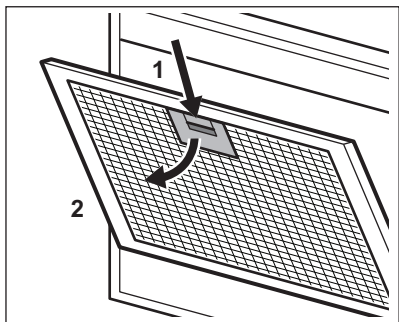
Hiilisuo-
datin kyllästymisaika vaihtelee ruoanlaittotavan ja rasvasuodattimen
puhdistustiheyden mukaan.

RASVASUODATTIMEN PUHDISTAMINEN

Suodattimet tulee asentaa pidikkeiden avulla niin, että tapit ovat vastakkaisella puolella.

Puhdistaaksesi suodattimen

1. Paina asennuspidikkeen kahvaa liesituulettimen alaosassa olevassa suodatinpaneelissa.



2. Kallista suodattimen etuosaa hiukan alaspäin ja vedä sen jälkeen.

Toista kaksi ensimmäistä vaihetta jokaisen suodattimen kohdalla.

3. Puhdista suodattimet sienellä käyttäen hankaamattomia pesuaineita tai pese ne astianpesukoneessa.



Pese astianpesukoneen alhaisella lämpötilalla ja lyhyellä ohjelmalla. Rasvasuodattimessa voi esiintyä värimuutoksia, mutta se ei vaikuta laitteen suorituskykyyn.

4. Asenna suodattimet takaisin noudattamalla kahden ensimmäisen vaiheen ohjeita päinvastaisessa järjestyksessä.

Toista vaiheet tarvittaessa kaikkien suodattimien kohdalla.


HIILISUODATTIMEN VAIHTO –

(LISÄVARUSTE) 



VAROITUS! Tyypistä riippuen suodatin voidaan tai ei voida regeneroida. Tutustu suodattimen mukana toimitettuun esitteeseen.

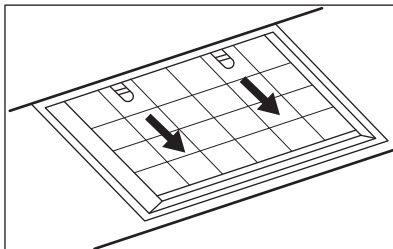
YMPÄRISTÖNSUOJELU

Kierrätä materiaalit, jotka on merkitty merkillä .
Kierrätä pakkaus laittamalla se asianmukaiseen kierrätysastiaan. Suojele ympäristöä ja ihmisten terveyttä kierrättämällä sähkö- ja elektroniikkaromut.

Älä hävitä merkillä  merkittyjä kodinkoneita

Suodattimen vaihtaminen:

1. Irrota rasvasuodattimet laitteesta. Lue ohjeet tämän luvun osiosta "Rasvasuodattimen puhdistaminen".
2. Vedä kielekkeitä suodattimen alaosaan kohti.



3. Kallista suodattimen etuosaa hiukan alaspäin ja vedä sen jälkeen.
4. Asenna uusi suodatin suorittamalla toimenpiteet päinvastaisessa järjestyksessä.

Suodattimet on joka tapauksessa vaihdettava vähintään neljän kuukauden välein.

LAMPUN VAIHTAMINEN

Laitteen mukana toimitetaan LED-lamppu. Tämän osan saa vaihtaa ainoastaan huoltoteknikko. Mikäli laitteessa esiintyy toimintahäiriöitä, katso kohta "Huolto" luvusta "Turvallisuusohjeet".

kotitalousjätteen mukana. Palauta tuote paikalliseen kierrätyskeskukseen tai ota yhteyttä paikalliseen viranomaiseen.

VISITEZ NOTRE SITE WEB POUR :



Obtenir des conseils d'utilisation, des brochures, un dépanneur, des informations sur le service et les réparations :

www.zanussi.com/support

INFORMATIONS DE SÉCURITÉ ET INSTALLATION



AVERTISSEMENT! Consultez le livret séparé Instructions d'installation pour obtenir des informations relatives à la sécurité et à l'installation. Lisez attentivement les chapitres Sécurité avant d'utiliser ou d'entretenir l'appareil.

DESCRIPTION DE L'APPAREIL

PRÉSENTATION DU BANDEAU DE COMMANDE



	Fonction	Description
1	Première vitesse	Le ventilateur passe à la première vitesse.
2	Éclairage	Permet de mettre l'éclairage en marche et de l'arrêter.
3	Troisième vitesse	Le ventilateur passe à la troisième vitesse.
4	Deuxième vitesse	Le ventilateur passe à la deuxième vitesse.

UTILISATION QUOTIDIENNE

UTILISATION DE LA HOTTE

Vérifiez la vitesse recommandée dans le tableau ci-dessous.

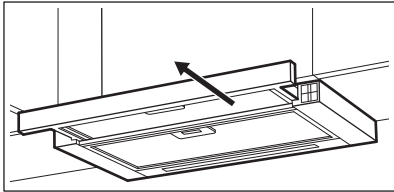
0 1	Lorsque vous faites réchauffer ou cuire des aliments avec des récipients couverts.
-----	------------------------------------------------------------------------------------

2	Lorsque vous cuisinez dans des récipients couverts sur plusieurs zones de cuisson ou brûleurs, frire doucement.
3	Lorsque vous faites bouillir et frire de grosses quantités d'aliments sans couvercle, cuire sur plusieurs zones de cuisson ou brûleurs.

i Nous vous recommandons de laisser la hotte fonctionner pendant environ 15 minutes après la cuisson.

Pour utiliser la hotte :

1. Tirez le bac de la hotte sur plus de 5 cm.



Le bandeau de commande est exposé.

2. Pour activer la fonction, appuyez sur la touche **011**.
3. Si nécessaire, modifiez la vitesse en appuyant sur la touche souhaitée.

i L'éclairage la hotte fonctionne indépendamment des autres fonctions de la hotte. Pour éclairer la surface de cuisson, appuyez sur la touche d'éclairage . La fermeture du bac n'a aucun effet sur l'éclairage de la hotte.

Pour éteindre le ventilateur, appuyez sur la touche **011** ou fermez le bac de la hotte.

i La hotte enregistre le dernier réglage de la vitesse du ventilateur lors de la fermeture du bac. La hotte fonctionnera à cette vitesse du ventilateur lorsque le bac sera à nouveau tiré.

ENTRETIEN ET NETTOYAGE

REMARQUES CONCERNANT L'ENTRETIEN



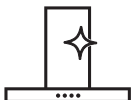
Agents nettoyants

N'utilisez pas de détergents abrasifs ni de brosses.

Nettoyez la surface de l'appareil avec un chiffon doux, de l'eau tiède et un détergent doux.

Après la cuisson, certaines parties de l'appareil peuvent être chaudes. Pour éviter les taches, l'appareil doit refroidir et être séché avec un chiffon propre ou de l'essuie-tout.

Nettoyez les taches avec un détergent doux.



Maintenez la hotte propre.

Nettoyez l'appareil et les filtres à graisse tous les mois. Nettoyez soigneusement l'intérieur et les filtres à graisse pour retirer la graisse. L'accumulation de graisse ou d'autres résidus peut provoquer un incendie.

Les filtres à graisse peuvent être lavés au lave-vaisselle.

Le lave-vaisselle doit être réglé à basse température, sur cycle court. La décoloration du filtre à graisse n'a aucune incidence sur les performances de l'appareil.



Filtre à charbon

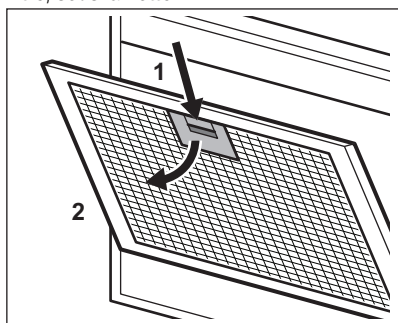
Le temps de saturation du filtre à charbon varie en fonction du type de cuisson et la régularité du nettoyage du filtre à graisse.

NETTOYAGE DU FILTRE À GRAISSE

Les filtres sont fixés à l'aide de pinces et de pivots du côté opposé.

Pour nettoyer le filtre :

1. Appuyez sur le levier de la pince de fixation du filtre, sous la hotte.



2. Faites basculer doucement l'avant du filtre vers le bas, puis tirez dessus.

Répétez les deux premières étapes pour tous les filtres.

3. Nettoyez les filtres à l'aide d'une éponge et d'un détergent non abrasif, ou au lave-vaisselle.



Le lave-vaisselle doit être réglé à basse température, sur cycle court. La décoloration du filtre à graisse n'a aucune incidence sur les performances de l'appareil.

4. Pour réinstaller le filtre, suivez les deux premières étapes dans l'ordre inverse.

Répétez les étapes pour tous les filtres, si présents.

REMPACEMENT DU FILTRE À CHARBON -

FACULTATIF



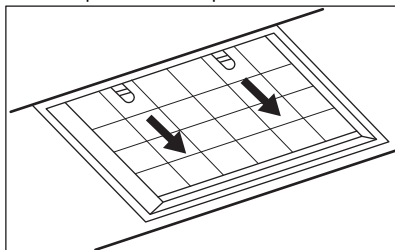
AVERTISSEMENT! Selon le type, le filtre peut être ou ne peut pas être régénéré. Reportez-vous à la notice livrée avec le filtre.

EN MATIÈRE DE PROTECTION DE L'ENVIRONNEMENT

Recyclez les matériaux portant le symbole Déposez les emballages dans les conteneurs prévus à cet effet. Contribuez à la protection de l'environnement et à votre sécurité, recyclez vos produits électriques et électroniques. Ne jetez pas

Pour remplacer le filtre :

1. Retirez les filtres à graisse de l'appareil. Reportez-vous au paragraphe « Nettoyage du filtre à graisse » de ce chapitre.
2. Tirez les pattes vers la partie inférieure du filtre.



3. Faites basculer doucement l'avant du filtre vers le bas, puis tirez dessus.
4. Pour installer un nouveau filtre, suivez la même procédure dans l'ordre inverse.

Dans tous les cas, les filtres doivent être remplacés au moins une fois tous les quatre mois.

REMPACEMENT DE L'ÉCLAIRAGE

Cet appareil est fourni avec une ampoule LED. Cette pièce peut uniquement être remplacée par un technicien. En cas de dysfonctionnement, reportez-vous au paragraphe « Maintenance » du chapitre « Consignes de sécurité ».

les appareils portant le symbole avec les ordures ménagères. Emmenez un tel produit dans votre centre local de recyclage ou contactez vos services municipaux.

POSJETITE NAŠE INTERNETSKÉ STRANICE:



Dobit ćete savjete o korištenju, rješavanju problema, brošure i informacije o servisu i popravcima:

www.zanussi.com/support

SIGURNOSNE UPUTE I POSTAVLJANJE



UPOZORENJE! Pogledajte sigurnosnu knjižicu s uputama za postavljanje radi podataka o sigurnosti i postavljanju. Pažljivo pročitajte poglavlja o sigurnosti prije uporabe ili održavanja uređaja.

OPIS PROIZVODA

PREGLED UPRAVLJAČKE PLOČE



	Funkcija	Opis
1	Prva brzina	Ventilator se prebacuje na prvu razinu brzine.
2	Žarulja	Uključuje i isključuje svjetlo.
3	Treća brzina	Ventilator se prebacuje na treću razinu brzine.
4	Druga brzina	Ventilator se prebacuje na drugu razinu brzine.

SVAKODNEVNA UPORABA

UPORABA NAPE

Provjerite preporučenu brzinu prema tablici u nastavku.

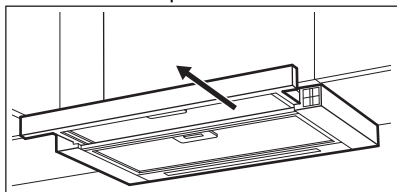
0 1	Prilikom zagrijavanja hrane, kuhanja s pokrivenim posudama.
-----	-------------------------------------------------------------

2	Prilikom kuhanja s pokrivenim posudama na više zona kuhanja ili plamenika, lagano prženje.
3	Prilikom ključanja i prženja velikih količina hrane bez poklopca, kuhanja na više zona kuhanja ili plamenika.

i Preporuča se ostaviti napu da radi oko 15 minuta nakon kuhanja.

Za upravljanje napom:

1. Izvucite ladicu nape više od 5 cm.



Upravljačka ploča je izložena.

2. Za aktiviranje funkcije pritisnite gumb **011**.
3. Ako je potrebno, promijenite brzinu pritiskom na željenu tipku.

i Svjetlo nape radi neovisno o ostalim funkcijama nape. Za osvjjetljenje površine za kuhanje pritisnite gumb svjetla . Zatvaranje ladice nema utjecaja na svjetlo nape.

Za isključivanje ventilatora pritisnite **011** ili zatvorite ladicu nape.

i Napa pamti zadnju postavku brzine ventilatora pri zatvaranju ladice. Napa će raditi na ovoj razini brzine ventilatora kad se ladicu ponovno izvučete.

ČIŠĆENJE I ODRŽAVANJE

NAPOMENE O ČIŠĆENJU



Sredstva za čišćenje

Nemojte koristiti abrazivne deterdžente i četke.

Površinu uređaja očistite mekom krpom namočenom u mlaku vodu i blagim deterdžentom.

Nakon kuhanja neki dijelovi uređaja mogu se zagrijati. Da biste izbjegli mrlje, uređaj treba ohladiti i osušiti čistom krpom ili papirnatim ručnicima.

Mrlje očistite blagim deterdžentom.



Redovito čistite napu

Svaki mjesec čistite uređaj i filtre za masnoću. Unutrašnjost i filtre za masnoću pažljivo odmastite. Nakupljanje masti ili drugih ostataka može uzrokovati požar.

Filtri za masnoću mogu se prati u perilici posuđa. Perilica mora biti postavljena na nisku temperaturu i kratak ciklus. Filtar za masnoću može izgubiti boju, to nema utjecaja na rad uređaja.



Filtar s ugljenom

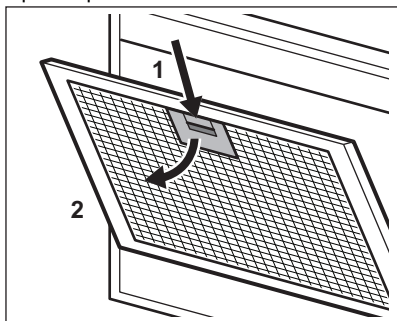
Vrijeme zasićenja filtra s ugljenom varira ovisno o vrsti kuhanja i pravilnosti čišćenja filtra za masnoću.

ČIŠĆENJE FILTRA ZA MASNOĆU

Filtri se montiraju pomoću kopči i zatika na suprotnoj strani.

Za čišćenje filtra:

1. Pritisnite ručku montažne kopče na ploči filtra ispod nape.



2. Lagano nagnite prednji dio filtra prema dolje, a zatim ga povucite.

Ponovite prva dva koraka za sve filtre.

3. Očistite filtre pomoću spužve s neabrazivnim deterdžentima ili u perilici posuda.



Perilica mora biti postavljena na nisku temperaturu i kratak ciklus. Filtar za masnoću može izgubiti boju, nema utjecaja na rad uređaja.

4. Za montažu filtra nazad, slijedite prva dva koraka obrnutim redoslijedom.

Ponovite korake za sve filtre ako je primjenjivo.



ZAMJENA UGLJENOG FILTRA -

NEOBAVEZNA



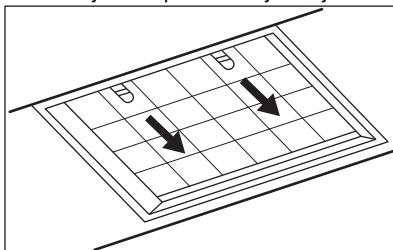
UPOZORENJE! Ovisno o vrsti, filter se može ili ne može obnoviti. Pogledajte uputu isporučenu s filtrom.

BRIGA ZA OKOLIŠ

Reciklirajte materijale sa simbolom . Ambalažu za recikliranje odložite u prikladne spremnike. Pomozite u zaštiti okoliša i ljudskog zdravlja, kao i u recikliranju otpada od električnih i elektroničkih uređaja. Uređaje označene simbolom  ne

Zamjena filtra:

1. Izvadite filtre za masnoću iz uređaja. Pogledajte "Čišćenje filtra za masnoću" u ovom poglavlju.
2. Povucite jezičke prema donjem dijelu filtra.



3. Lagano nagnite prednji dio filtra prema dolje, a zatim ga povucite.
4. Da biste instalirali novi filter, izvršite iste korake obrnutim redoslijedom.

U svakom slučaju, potrebno je zamijeniti filtre najmanje svaka četiri mjeseca.

ZAMJENA ŽARULJE

Ovaj uređaj opremljen je LED žaruljom. Ovaj dio može zamijeniti samo tehničar. U slučaju bilo kakve neispravnosti, pogledajte "Servis" u poglavlju "Sigurnosne upute".

bacajte zajedno s kućnim otpadom. Proizvod odnesite na lokalno reciklažno mjesto ili kontaktirajte nadležnu službu.

LÁTOGASSON EL WEBOLDALUNKRA AZ ALÁBBIKÉRT:



Használattal kapcsolatos tanácsok, prospektusok, hibaelhárítási, szerviz- és javítási információk kérése:

www.zanussi.com/support

BIZTONSÁGI TUDNIVALÓK ÉS ÜZEMBE HELYEZÉS



FIGYELMEZTETÉS! A biztonsági és üzembe helyezési tudnivalókért olvassa el a külön mellékelt Üzembe helyezési útmutatót. A készülék bármely használata vagy karbantartása előtt alaposan olvassa el a biztonságra vonatkozó fejezeteket.

TERMÉKLEÍRÁS

A KEZELŐPANEL ÁTTEKINTÉSE



	Funkció	Leírás
1	Első sebesség	A ventilátor az első sebességfokozatba kapcsol.
2	Lámpa	A fények be- és kikapcsolása.
3	Harmadik sebesség	A ventilátor a harmadik sebességfokozatba kapcsol.
4	Második sebesség	A ventilátor a második sebességfokozatba kapcsol.

NAPI HASZNÁLAT

A PÁRAELSZÍVÓ HASZNÁLATA


Keresse meg a javasolt sebességfokozatot az alábbi táblázat alapján.

0 1	Étel felmelegítése, lefedett edényekkel való főzés.
2	Főzés több főzőzónán vagy égőn lefedett edényekkel, kímélő sütés zsiradékban.
3	Forralás és nagy mennyiségű étel sütése zsiradékban fedő nélkül, főzés több főzőzónán vagy égőn.



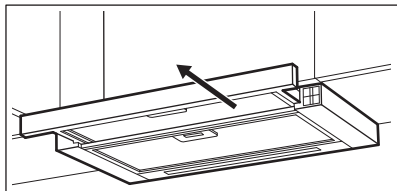
A főzés után javasolt a páraelszívót további kb. 15 percre működni hagyni.



A páraelszívó világítása a páraelszívó többi funkciójától függetlenül működik. A főzőfelület megvilágításához nyomja meg a világítás gombot . A fiók bezárása nincs hatással a páraelszívó fényére.

A páraelszívó üzemeltetése :

1. Húzza ki a páraelszívó fiókját több mint 5 cm-re.



A kezelőpanel hozzáférhetővé válik.

2. A funkció bekapcsolásához nyomja meg a

0|1 gombot.

3. Ha szükséges, a megfelelő gomb megnyomásával módosítsa a sebességfokozatot.

A ventilátor kikapcsolásához nyomja meg a **0|1** gombot, vagy csukja be a páraelszívó fiókját.



A páraelszívó a fiók becsukásakor megjegyzi a ventilátor sebességének utolsó fokozatbeállítását. A páraelszívó ezen a sebességfokozaton kezd működni, amikor a fiókot ismét kihúzza.

ÁPOLÁS ÉS TISZTÍTÁS

TISZTÍTÁSSAL KAPCSOLATOS MEGJEGYZÉSEK



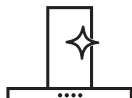
Tisztítószer

Ne használjon dörzsölő hatású tisztítószerrel és súrolókefével.

A készülék felületét meleg vizes és enyhe mosogatószeres puha ruhával tisztítsa meg.

Főzés után a készülék egyes részei forróvá válhatnak. Az elszennyeződés megakadályozására hűtse le a készüléket, majd szárítsa meg tiszta kendővel vagy papírtörülővel.

A szennyeződéseket enyhe mosogatószerrel távolítsa el.



Tartsa tisztán a páraelszívót.

A készüléket és a zsírszűrőket havonta tisztítsa. A készülék belsejét és a zsírszűrőket körültekintően tisztítsa meg a zsiradéktól. A lerakódott zsír vagy egyéb maradvány tüzet okozhat.

A zsírszűrők mosogatógépben tisztíthatók.

A mosogatógépben alacsony hőmérsékletet és rövid ciklust állítson be. A zsírszűrő elszíneződhet, azonban ez nem befolyásolja a készülék teljesítményét.



Szénszűrő

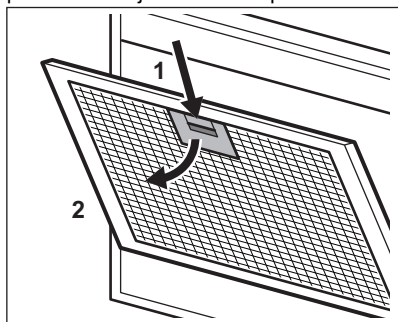
A szénszűrő telítődésének időtartama a főzés módjától és a zsírszűrő tisztításának gyakoriságától függ.

A ZSÍRSZŪRŐ TISZTÍTÁSA

A szűrőket az ellenkező oldalon kapcsok és pálcák tartják a helyükön.

A szűrő tisztítása:

1. Nyomja meg a rögzítőkapocs fogantyúját a páraelszívó alján levő szűrőpanelen.



2. Kissé billentse le a szűrő elejét, majd húzza ki.

Ismételje meg az első két lépést az összes szűrőnél.

3. Tisztítsa meg a szűrőket egy szivaccsal és nem súroló tisztítószerrel, vagy használjon mosogatógépet.



A mosogatógépen alacsony hőmérsékletet és rövid ciklust állítson be. A zsírszűrő elszíneződhet, azonban ez nem befolyásolja a készülék teljesítményét.

4. A szűrők visszaszereléséhez fordított sorrendben végezze el az első két lépést.

Amennyiben szükséges, ismételje meg a lépéseket az összes szűrőnél.

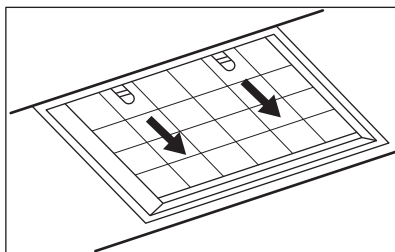
A SZÉNSZŪRŐ CSERÉJE - OPCIONÁLIS



FIGYELMEZTETÉS! Típustól függően a szűrő lehet regenerálható vagy sem. Lásd a szűrőhöz mellékelt tájékoztatót.

A szűrő cseréje:

1. Távolítsa el a zsírszűrőket a készülékből. Lásd „A zsírszűrő tisztítása” c. szakaszt a jelen fejezetben.
2. Húzza a füleket a szűrő alsó része felé.





3. Kissé billentse le a szűrő elejét lefelé, majd húzza ki.
4. Az új szűrő beszereléséhez fordított sorrendben végezze el ugyanezeket a lépéseket.

A szűrők cseréje minden esetben legalább négyhavonta szükséges.

A SÜTŐLÁMPA CSERÉJE

A készülék LED lámpával rendelkezik. Ezt az alkatrészt kizárólag szakember cserélheti ki. Hibás működés esetén olvassa el a „Szerviz” című szakaszt a „Biztonsági utasítások” c. fejezetben.

KÖRNYEZETVÉDELMI TUDNIVALÓK

A  következő jelzéssel ellátott anyagokat hasznosítsa újra. Újrahasznosításhoz tegye a megfelelő konténerekbe a csomagolást. Járuljon hozzá környezetünk és egészségünk védelméhez, és hasznosítsa újra az elektromos és elektronikus hulladékot. A  tiltó

szimbólummal ellátott készüléket ne dobja a háztartási hulladék közé. Juttassa el a készüléket a helyi újrahasznosító telepre, vagy lépjen kapcsolatba a hulladékkezelésért felelős hivatallal.

VISITA IL NOSTRO SITO WEB PER:



Ricevere consigli, scaricare i nostri opuscoli, eliminare eventuali anomalie, ottenere informazioni sull'assistenza e la riparazione:

www.zanussi.com/support

INFORMAZIONI SULLA SICUREZZA E L'INSTALLAZIONE



AVVERTENZA! Per le informazioni sulla sicurezza e l'installazione, fare riferimento alle istruzioni di installazione separate. Leggere attentamente i capitoli sulla sicurezza prima di qualsiasi utilizzo o manutenzione dell'apparecchio.

DESCRIZIONE DEL PRODOTTO

PANORAMICA DEL PANNELLO DI CONTROLLO



	Funzione	Descrizione
1	Prima velocità	La ventola passa al primo livello di velocità.
2	Lampadina	Accende e spegne le luci.
3	Terza velocità	La ventola passa al terzo livello di velocità.
4	Seconda velocità	La ventola passa al secondo livello di velocità.

UTILIZZO QUOTIDIANO

USO DELLA CAPPA

Controllare la velocità consigliata in base alla seguente tabella.

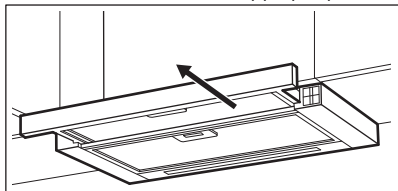
0 1	Durante il riscaldamento del cibo, cucinare con pentole coperte.
-----	------------------------------------------------------------------

2	Mentre si cuoce con pentole coperte su più zone di cottura o bruciatori, friggere delicatamente.
3	Mentre vengono bollite o fritte grandi quantità di cibo senza coperchio, cuocendo su più zone di cottura o bruciatori.

i Si consiglia di lasciare la cappa in funzione per circa 15 minuti dopo la cottura.


Per far funzionare la cappa:

1. Estrarre il cassetto della cappa per più di 5 cm.



Il pannello di controllo è esposto.

2. Per attivare la funzione, premere il pulsante **011**.
3. Se necessario, modificare la velocità premendo il tasto desiderato.

i La luce della cappa funziona indipendentemente dalle altre funzioni della cappa. Per illuminare la superficie di cottura premere il tasto della luce . La chiusura del cassetto non ha alcun effetto sulla luce della cappa.

Per spegnere la ventola premere **011** o chiudere il cassetto della cappa.

i La cappa ricorda l'ultima impostazione della velocità della ventola alla chiusura del cassetto. La cappa funzionerà a questo livello di velocità della ventola, quando il cassetto viene estratto nuovamente.

PULIZIA E CURA

NOTE SULLA PULIZIA



Agenti di pulizia

Non utilizzare detersivi e spazzole abrasive.

Pulire la superficie dell'apparecchiatura con un panno morbido imbevuto di acqua tiepida e detersivo delicato.

Dopo la cottura alcune parti dell'apparecchio possono surriscaldarsi. Per evitare macchie, l'apparecchio deve essere raffreddato e asciugato con un panno pulito o un tovagliolo di carta.

Pulire le macchie con un detersivo delicato.



Tenete ben pulita la cappa

Pulire l'apparecchio e i filtri del grasso ogni mese. Pulire accuratamente l'interno e i filtri anti-grasso. L'accumulo di grasso o di altri residui potrebbe causare un incendio.

I filtri anti-grasso possono essere lavati anche nella lavastoviglie. La lavastoviglie deve essere impostata su una temperatura bassa e un ciclo breve. Il filtro antigrasso potrebbe scolorire, non influisce in alcun modo sulle prestazioni dell'apparecchiatura.



Filtro al carbone

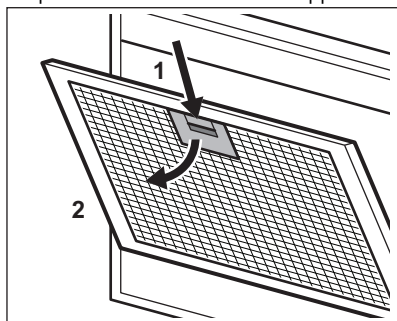
Il tempo di saturazione del filtro al carbone attivo varia a seconda del tipo di cottura e della regolarità di pulizia del filtro anti-grasso.

PULIZIA DEL FILTRO ANTIGRASSO

I filtri sono montati con l'uso di clip e perni sul lato opposto.

Per pulire il filtro:

1. Premere l'impugnatura del clip di montaggio sul pannello del filtro sotto alla cappa.



2. Inclinare leggermente la parte anteriore del filtro verso il basso, quindi tirare.

Ripetere i primi due passaggi per tutti i filtri.

3. Pulire i filtri con una spugna con detergenti non abrasivi o in lavastoviglie.



La lavastoviglie deve essere impostata su una temperatura bassa e un ciclo breve. Il filtro antigrasso potrebbe scolorire, non influisce in alcun modo sulle prestazioni dell'apparecchiatura.

4. Per montare i filtri, eseguire i primi due passaggi nell'ordine inverso.

Ripetere i passaggi per tutti i filtri, ove applicabile.

SOSTITUZIONE DEL FILTRO AL CARBONE - FACOLTATIVO



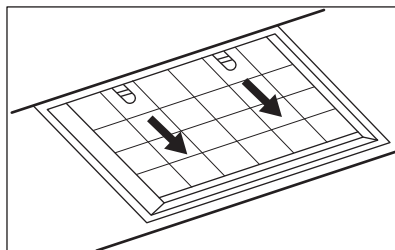
AVVERTENZA! A seconda del tipo, il filtro può o non può essere rigenerato. Fare riferimento all'opuscolo fornito con il filtro.

Per sostituire il filtro:

1. Rimuovere i filtri antigrasso dall'apparecchiatura.

Rimandiamo alla sezione "Pulizia del filtro antigrasso" in questo capitolo.

2. Tirare le alette verso la parte posteriore del filtro.




3. Inclinare leggermente la parte anteriore del filtro verso il basso, quindi tirare.
4. Per installare un nuovo filtro, eseguire gli stessi passaggi nell'ordine inverso.


In ogni caso è necessario sostituire i filtri almeno ogni quattro mesi.

SOSTITUZIONE DELLA LAMPADINA

L'apparecchiatura è provvista di una lampadina LED. Questa componente può essere sostituita unicamente da un tecnico. In caso di anomalie di funzionamento rimandiamo a "Assistenza" nel capitolo dedicato alle "Istruzioni di sicurezza".

CONSIDERAZIONI SULL'AMBIENTE

Riciclare i materiali con il simbolo . Buttare l'imballaggio negli appositi contenitori per il riciclaggio. Aiutare a proteggere l'ambiente e la salute umana e a riciclare rifiuti derivanti da apparecchiature elettriche ed elettroniche. Non

smaltire le apparecchiature che riportano il simbolo  insieme ai normali rifiuti domestici. Portare il prodotto al punto di riciclaggio più vicino o contattare il comune di residenza.

МЫНАУ ҮШІН ВЕБ-САЙТЫМЫЗҒА КІРІҢІЗ:



Пайдалану туралы ақпаратты, кітапшаларды, ақаулықты жою құралы, қызмет көрсету және жөндеу туралы ақпаратты мына жерден алыңыз:

www.zanussi.com/support

ҚАУІПСІЗДІККЕ ЖӘНЕ ОРНАТУҒА АРНАЛҒАН АҚПАРАТ



ЕСКЕРТУ! Қауіпсіздікке және орнатуға қатысты ақпаратқа арналған кітапшадан қауіпсіз орнату туралы нұсқаулықты қараңыз. Құрылғыны пайдалану немесе оған қызмет көрсету алдында қауіпсіздік туралы тарауларды мұқият оқып шығыңыз.

БҰЙЫМ СИПАТТАМАСЫ

БАСҚАРУ ПАНЕЛІНЕ ШОЛУ



	Функция	Сипаттамасы
1	Бірінші жылдамдық	Желдеткіш бірінші жылдамдық деңгейіне ауысады.
2	Шам	Шамдарды қосады және өшіреді.
3	Үшінші жылдамдық	Желдеткіш үшінші жылдамдық деңгейіне ауысады.
4	Екінші жылдамдық	Желдеткіш екінші жылдамдық деңгейіне ауысады.

ӘРКҮНДІК ҚОЛДАНУ

АУА ТАРТҚЫШ ҚҰРАЛДЫ ПАЙДАЛАНУ

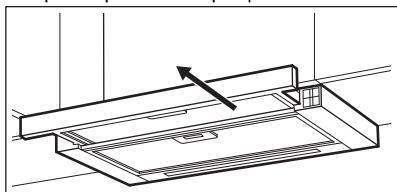
Төмендегі кестеге сәйкес ұсынылған жылдамдықты тексеріңіз.

0 1	Тамақты жылытқанда, қақпақ жабылған ыдысты қолданып пісіргенде.
2	Бірнеше пісіру аймақтарында немесе оттықтарда қақпағы жабық ыдыста тамақ пісіргенде, баппен қуырғанда.
3	Көп мөлшердегі тағамдарды қақпақсыз қайнатқанда және қуырғанда, бірнеше пісіру аймағында немесе оттықтарда пісіргенде.

i Тағамды пісіргеннен кейін ауа тартқыш құралды шамамен 15 минут қосып қоюға кеңес беріледі.

ауа тартқыш құралды пайдалану үшін:

1. Түтін шығарғыштың суырмасын 5 см-ден көбірек тартып шығарыңыз.



Басқару тақтасы ашық.

2. Бұл функцияны белсендіру үшін **0|1** түймесін басыңыз.
3. Керек болса, қажетті түймешікті басып, жылдамдықты өзгертіңіз.

i Түтін шығарғыштың шамы басқа түтін шығарғыш функцияларынан тәуелсіз жұмыс істейді. Бетті жарықтандыру үшін шам түймесін басыңыз **0|1**. Тартпаны жабу түтін шығарғыш шамына әсер етпейді.

Желдеткішті өшіру үшін **0|1** түймесін басыңыз немесе түтін шығарғыш тартпасын жабыңыз.

i Түтін шығарғыш тартпаны жапқан кездегі желдеткіш жылдамдығының соңғы параметрін есте сақтайды. Тартпаны қайтадан тартып шығарғанда, түтін шығарғыш осы желдеткіштің жылдамдық деңгейінде жұмыс істейді.

КҮТУ МЕНЕН ТАЗАЛАУ

ТАЗАЛАУҒА ҚАТЫСТЫ ЕСКЕРІМ



Жуғыш заттар

Жеміргіш жуғыш заттарды және шөткелерді пайдаланбаңыз. Құрылғының алдыңғы жағын жұмсақ жуғыш зат қосылған жылы суға батырылған жұмсақ шүберекпен тазалаңыз.

Тағам пісіргеннен кейін құрылғының кейбір бөліктері ысып кетуі мүмкін. Дақты болдырмас үшін құрылғыны суытып, таза шүберекпен немесе қағаз сүлгімен құрғату керек.

Дақтарды жұмсақ жуғыш затпен тазалаңыз.



Ауа тартқыш құралды таза ұстаңыз

Құрылғыны және май сүзгілерін ай сайын тазалаңыз. Құрылғының ішін және май сүзгілерін майдан тазартыңыз. Май жиналғанда немесе басқа қалдық жиналса, өрт қаупін тудыруы мүмкін.

Майды сүзгілерін ыдыс жуғыш машинада жууға болады. Ыдыс жуғыш машинаға төмен температура және қысқа цикл орнату керек. Май сүзгісінің түсі өзгеруі мүмкін, бұл құрылғының жұмыс істеуіне әсер етпейді.



Көмір сүзгісі

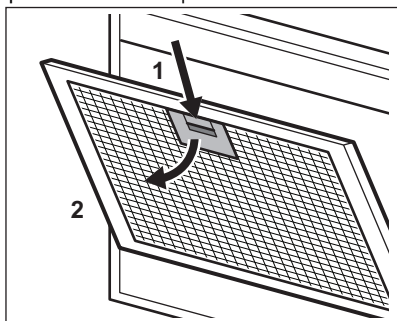
Көмір сүзгісінің толу уақыты тағам пісірудің түрі мен май сүзгісінің қаншалықты жиі тазаланғанына байланысты болады.

МАЙ СҮЗГІСІН ТАЗАЛАУ

Сүзгілерді орнату үшін қарама-қарсы жақтарында қысқыштар мен қадауыштар пайдаланылған.

Сүзгіні тазалау үшін:

1. Ауа тартқыш құралдың астындағы сүзгі панеліндегі бекіту қысқышының ұстағышын басыңыз.



2. Сүзгінің алдыңғы жағын төмен қарай аздап еңкейтіңіз, содан кейін тартыңыз.

Барлық сүзгілер үшін алғашқы екі қадамды қайталаңыз.

3. Сүзгілерді жеміргіш емес жуғыш заттарды қолданып жөкемен немесе ыдыс жуғыш машинада тазалаңыз.



Ыдыс жуғыш машинада төмен температураны және қысқа циклді орнату керек. Май сүзгісінің түсі өзгеруі мүмкін, бұл құрылғының жұмыс істеуіне әсер етпейді.

4. Сүзгіні қайта орнына қою үшін алғашқы екі қадамды керісінше орындаңыз.

Қажет болса, барлық сүзгілер үшін қадамдарды қайталаңыз.

КӨМІР СҮЗГІСІН АУЫСТЫРУ — МІНДЕТТІ

ЕМЕС



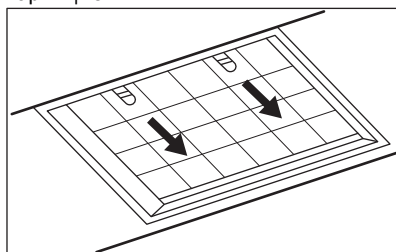
ЕСКЕРТУ! Түріне байланысты сүзгі қалпына келтірілуі не келтірілмеуі мүмкін. Сүзгімен бірге берілген парақшаны қараңыз.

Сүзгіні ауыстыру үшін:

1. Май сүзгілерін құрылғыдан шығарып алыңыз.

Осы тараудағы «Май сүзгілерін тазалау» бөлімін қараңыз.

2. Ілмектерді сүзгінің төменгі бөлігіне қарай тартыңыз.



3. Сүзгінің алдыңғы жағын төмен қарай еңкейтіңіз, содан кейін тартыңыз.
4. Жаңа сүзгіні орнату үшін осы қадамдарды керісінше орындаңыз.

Кез-келген жағдайда сүзгілерді кем дегенде төрт ай сайын ауыстыру керек.

ШАМДЫ АУЫСТЫРУ

Құрылғы LED шамымен жабдықталған. Бұл бөлікті техник ғана ауыстырады. Ақаулық орын алған жағдайда "Қауіпсіздік нұсқаулары" тарауындағы "Қызмет көрсету" бөлімін қараңыз.

ҚОРШАҒАН ОРТАҒА ҚАТЫСТЫ ЖАҒДАЙЛАР

Белгі салынған материалдарды қайта өңдеуден өткізуге тапсырыңыз. Орам материалдарын қайта өңдеуден өткізу үшін тиісті контейнерлерге салыңыз. Электрлік және электроникалық құрылғылардың қалдығын қайта өңдеуден өткізу арқылы,

қоршаған ортаға және адамның денсаулығына зиян келтіретін жағдайларға жол бермеуге өз үлесіңізді қосыңыз. Белгі салынған құрылғыларды тұрмыстық қалдықтармен бірге тастамаңыз. Өнімді жергілікті қайта өңдеу

орталығына өткізіңіз немесе жергілікті мекемеге хабарласыңыз.

APŠILANKYKITE MŪSŲ INTERNETO SVETAINĖJE, KAD:



Gautumėte naudojimo patarimų, brošiūrų, informacijos apie trikdžių šalinimą, aptarnavimą ir remontą:

www.zanussi.com/support

SAUGOS INFORMACIJA IR ĮRENGIMAS



ĮSPĖJIMAS! Saugos informaciją ir įrengimą žr. atskiroje įrengimo instrukcijų brošiūroje. Prieš naudodami prietaisą arba atlikdami jo techninės priežiūros darbus, atidžiai perskaitykite saugos skyrius.

GAMINIO APRAŠYMAS

VALDYMO SKYDELIO APŽVALGA



	Funkcija	Apibūdinimas
1	Pirmasis greitis	[sijungia pirmasis ventiliatoriaus greitis.
2	Lemputė	[jungia ir išjungia apšvietimą.
3	Trečiasis greitis	[sijungia trečiasis ventiliatoriaus greitis.
4	Antrasis greitis	[sijungia antrasis ventiliatoriaus greitis.


KASDIENIS NAUDOJIMAS

GARŲ RINKTUVO NAUDOJIMAS

Patikrinkite rekomenduojamą greitį pagal toliau pateiktą lentelę.

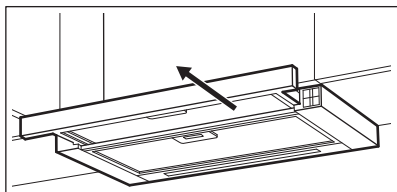
0 1	Kai šildote maistą ar ruošiate uždengtuose puoduose.
2	Kai ruošiate maistą uždengtuose puoduose ant kelių kaitviečių arba degiklių, arba keptave ant nedidelės kaitros.
3	Kai verdate ir keptave daug maisto neuždengę puodų ir keptuvių dangčiais, vienu metu gaminate ant kelių kaitviečių arba degiklių.

i Baigę ruošti maistą garų rinktuvą palikite veikiantį maždaug 15 minučių.

i Gartraukio apšvietimas veikia nepriklausomai nuo kitų gartraukio funkcijų. Norėdami apšviesti maisto gaminimo paviršių arba paspauskite apšvietimo mygtuką . Stalčiuoko uždarymas įtakos gartraukio apšvietimui neturi.

Jei norite naudoti :

1. Ištraukite gartraukio stalčiuką daugiau kaip 5 cm.



- Už stalčiuoko pamatysite valdymo pultelį.
2. Norėdami įjungti funkciją, paspauskite mygtuką 0|1.
 3. Jeigu norite pakeisti greitį, paspauskite atitinkamą mygtuką.

Norėdami išjungti ventiliatorių paspauskite 0|1 arba uždarykite gartraukio stalčiuką.

i Kai uždarysite gartraukio stalčiuką, gartraukis išsaugos pasirinktą ventiliatoriaus greičio nustatymą. Kai stalčiuką vėl atidarysite, gartraukis veiks anksčiau pasirinktu greičiu.

VALYMAS IR PRIEŽIŪRA

PASTABOS DĖL VALYMO



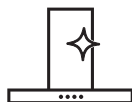
Valymo priemonės

Nenaudokite šveičiamųjų valymo priemonių ir šepetėlių.

Prietaiso paviršių valykite minkšta šluoste ir šiltu vandeniu su švelniu plovikliu.

Po maisto ruošimo kai kurios prietaiso dalys gali būti karštos. Norint apsaugoti nuo dėmių, prietaisą reikia atvėsinti ir nusausinti švaria šluoste ar popieriniais rankšluosčiais.

Dėmes valykite švelniu plovikliu.



Pasirūpinkite, kad garų rinktuvas būtų švarus

Valykite prietaisą ir riebalų filtrus kiekvieną mėnesį. Rūpestingai išvalykite riebalus iš prietaiso vidaus ir nuo riebalų filtrų. Riebalų kaupimasis ar kiti likučiai gali sukelti gaisrą.

Riebalų filtrus galima plauti indaplovėje. Indaplovėje turi būti nustatyta žema temperatūra ir trumpas ciklas. Riebalų filtrus gali pakeisti spalvą, tai neturės poveikio prietaiso veikimui.



Anglies filtras

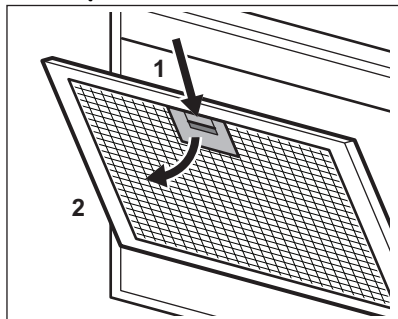
Anglies filtro prisotinimo trukmė skiriasi, priklausomai nuo gaminimo tipo ir riebalų filtro valymo reguliarumo.

RIEBALŲ FILTRO VALYMAS

Filtrai yra pritvirtinti fiksiatoriais kitoje pusėje.

Norėdami išvalyti filtrą:

1. Paspauskite ant riebalų filtro esantį fiksiatorių .



2. Šiek tiek pakreipkite filtro priekį žemyn ir patraukite.

Su visais filtrais kartokite pirmus du veiksmus.

3. Filtrus išplaukite švelnia kempine ir neutraliu plovikliu arba indaplovėje.



Indaplovėje pasirinkite žemą temperatūrą ir trumpą ciklą. Riebalų filtras gali pakeisti spalvą, tačiau prietaiso veikimui tai įtakos neturi.

4. Norėdami vėl sumontuoti filtrus atlikite pirmus du veiksmus atvirkščia tvarka.

Jei reikia, kartokite šiuos veiksmus su visais filtrais.

APLINKOS APSAUGA

Atiduokite perdirbti medžiagas, pažymėtas šiuo ženklu . Išmeskite pakuotę į atitinkamą atliekų surinkimo konteinerį, kad ji būtų perdirbta. Padėkite saugoti aplinką bei žmonių sveikatą ir surinkti bei perdirbti elektros ir elektronikos prietaisų atliekas. Neišmeskite šiuo ženklu

ANGLIES FILTRO KEITIMAS

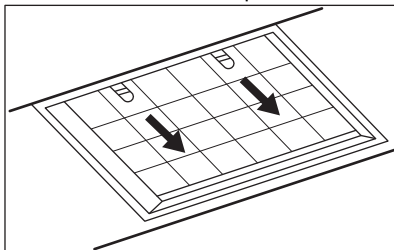
(PASIRENKAMASIS)



ĮSPĖJIMAS! Priklausomai nuo filtro tipo, jį galima išvalyti arba reikia pakeisti. Žr. su filtru pateiktą informacinį lapelį.

Norėdami pakeisti filtrą:

1. Išimkite riebalų filtrus iš prietaiso. Šiame skyriuje žr. „Riebalų filtro valymas“.
2. Patraukite auseles filtro apatinės dalies link.



3. Šiek tiek pakreipkite filtro priekį žemyn, tuomet traukite.
4. Norėdami įdėti naują filtrą, atlikite tuos pačius veiksmus atvirkščia tvarka.

Filtrus reikia keisti bent kas keturis mėnesius.

LEMPUTĖS KEITIMAS

Šis prietaisas pristatomas su diodine lempute. Šią dalį gali pakeisti tik technikas. Trikties atveju skaitykite „Priežiūra“ skyriuje „Saugos taisyklės“.

pažymėtų prietaisų kartu su kitomis buitinėmis atliekomis. Atiduokite šį gaminį į vietos atliekų surinkimo punktą arba susisiekite su vietos savivaldybe dėl papildomos informacijos.

APMEKLĒJIET MŪSU TĪMEKĻA VIETNI, LAI:



Saņemtu lietošanas ieteikumus un brošūras, kā arī problēmu novēršanas, servisa un remonta informāciju:

www.zanussi.com/support

DROŠĪBAS INFORMĀCIJA UN UZSTĀDĪŠANA



BRĪDINĀJUMS! Informāciju par drošību un uzstādīšanu skatiet atsevišķajā uzstādīšanas rokasgrāmatas bukletā. Pirms ierīces lietošanas vai apkopes rūpīgi izlasiet sadaļas par drošību.

IZSTRĀDĀJUMA APRAKSTS

VADĪBAS PANEĻA PĀRSKATS



	Funkcija	Apraksts
1	Pirmais ātrums	Ventilatora darbība ieslēdzas uz pirmo ātrumu.
2	Lampa	Ieslēdz un izslēdz apgaismojumu.
3	Trešais ātrums	Ventilatora darbība pārslēdzas uz trešo ātrumu.
4	Otrais ātrums	Ventilatora darbība pārslēdzas uz otro ātrumu.

IZMANTOŠANA IKDIENĀ


TVAIKA NOSŪCĒJA LIETOŠANA

Pārbaudiet ieteicamo ātrumu atbilstoši turpmāk sniegtajai tabulai.

0 1	Ēdiena uzkarsēšanas laikā, gatavojot ar nasegtiem katliem.
-----	------------------------------------------------------------

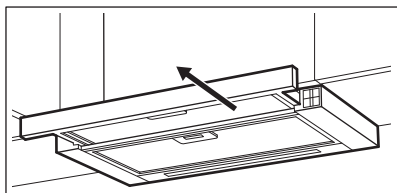
2	Gatavojot ar nosegtiem katliem, izmantojot vairākas gatavošanas zonas vai degļus, maiga cepšana.
3	Vārot un cepot lielu ēdiena apjomu bez vāka, izmantojot vairākas gatavošanas zonas vai degļus.

i Ieteicams tvaika nosūcēju atstāt ieslēgtu vēl 15 minūtes pēc ēdiena gatavošanas beigām.

i Nosūcēja apgaismojums darbojas neatkarīgi no pārējām nosūcēja funkcijām. Lai apgaismotu gatavošanas virsmu, nospiediet apgaismojuma taustiņu . Nosūcēja atvilktnes aizvēršanai nav nekādas ietekmes uz nosūcēja apgaismojumu.

Lai lietotu nosūcēju,:

1. Izvelciet ārā nosūcēja atvilktni vairāk par 5 cm.



Tiek atklāts vadības panelis.

2. Lai aktivizētu šo funkciju, nospiediet taustiņu **011**.
3. Ja nepieciešams, mainiet darbības ātrumu, nospiežot vēlamo taustiņu.

Lai izslēgtu ventilatoru, nospiediet **011** vai aizveriet nosūcēja atvilktni.

i Nosūcējs atceras pēdējo iestāyto ventilatora ātrumu pirms atvilktnes aizvēršanas. Nosūcējs atsāks darbu ar šo ventilatora ātrumu, kad atvilktnē atkal tiks izvilkta ārā.

KOPŠANA UN TĪRĪŠANA

PIEZĪMES PAR TĪRĪŠANU



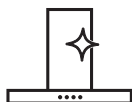
Tīrīšanas līdzekļi

Neizmantojiet abrazīvus mazgāšanas līdzekļus un suku.

Tīriet ierīces virsmu ar mīkstu drāniņu, kas iemērkta siltā ūdenī ar saudzīgu mazgāšanas līdzekli.

Pēc gatavošanas dažas ierīces daļas var sakarst. Lai izvairītos no traipiem, atdzisusi ierīce jānoslauka ar tīru drānu vai papīra dvielī.

Traipu tīrīšanai izmantojiet saudzīgu mazgāšanas līdzekli.



Turiet tvaika nosūcēju tīru.

Tīriet ierīci un tauku filtrus katru mēnesi. Rūpīgi iztīriet taukvielas iekšpusē un no tauku filtriem. Tauku vai citu pārtikas palieku uzkrāšanās var izraisīt ugunsgrēku.

Tauku filtrus var mazgāt trauku mazgājamajā mašīnā.

Trauku mazgājamā mašīnā jāiestata zema temperatūra un īss cikls. Tauku filtrs var zaudēt krāsu, tas neietekmēs iekārtas sniegumu.



Ogles filtrs

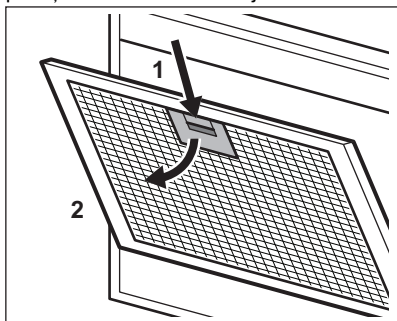
Tas, cik ātri ogles filtrs piesūcinās, atkarīgs no gatavošanas veida un tauku filtra tīrīšanas biežuma.

TAUKU FILTRA TĪRĪŠANA

Filtri ir uzstādīti ar stiprinājumiem un tapām otrajā pusē.

Filtra tīrīšana

1. Piespiediet stiprinājuma rokturi uz filtra paneļa zem tvaika nosūcēja.



2. Nedaudz sasveriet filtra priekšpusi uz leju, tad pavelciet.

Atkārtojiet pirmās divas darbības visiem filtriem.

3. Tīriet filtras, izmantojot sūkli un neabrazīvu mazgāšanas līdzekli, vai arī mazgājiet tos trauku mazgājamā mašīnā.



Trauku mazgājamā mašīnā jāiestata zema temperatūra un īss cikls. Tauku filtrs var zaudēt krāsu, taču tas neietekmēs iekārtas sniegumu.

4. Lai ievietotu filtras atpakaļ, veiciet pirmās divas darbības apgrieztā kārtībā.


Atkārtojiet šīs darbības visiem filtriem, ja tas atbilst situācijai.

OGLES FILTRA MAIŅA — IZVĒLES IESPĒJA



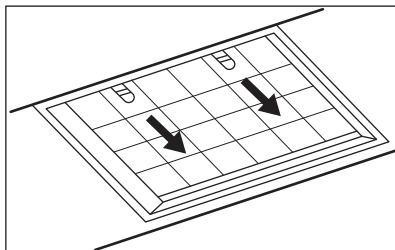
BRĪDINĀJUMS! Atkarībā no veida, filtru var vai nevar reģenerēt. Skatīt informāciju brošūrā, kas iekļauta filtra komplektācijā.

APSVĒRUMI PAR VIDES AIZSARDZĪBU

Nododiet otrreizējai pārstrādei materiālus ar simbolu . Ievietojiet iepakojuma materiālus atbilstošajos konteineros to otrreizējai pārstrādei. Palīdziet aizsargāt apkārtējo vidi un cilvēku veselību, atkārtoti pārstrādājot elektrisko un elektronisko iekārtu atkritumus. Neizmetiet

Filtra nomaiņa

1. Izņemiet tauku filtras no ierīces. Skatiet šīs nodaļas sadaļu "Tauku filtra tīrīšana".
2. Pavelciet izciļņus filtra apakšējās daļas virzienā.



3. Nedaudz sasveriet filtra priekšpusi uz leju, tad izvelciet.
4. Lai uzstādītu jauno filtru, veiciet iepriekš aprakstītos soļus pretējā secībā.

Filtrus jebkurā gadījumā ieteicams nomainīt reizi četros mēnešos.

SPULDZES MAIŅA

Šī ierīce ir aprīkota ar LED spuldzi. Šo detaļu nomainīt drīkst tikai inženieris. Darbības traucējumu gadījumā skatiet sadaļu "Apkope" nodaļā "Drošības norādījumi".

ПОСЕТЕТЕ ЈА НАШАТА СТРАНИЦА ЗА ДА:



Добиете совети за користење, брошури, водич за решавање проблеми, информации за сервисирање и поправка:

www.zanussi.com/support

БЕЗБЕДНОСНИ ИНФОРМАЦИИ И МОНТИРАЊЕ



ПРЕДУПРЕДУВАЊЕ! За безбедносни информации и монтирање, осврнете се на посебната брошура за упатства за монтирање. Внимателно прочитајте ги поглавјата за безбедност пред употребата или одржувањето на апаратот.

ОПИС НА ПРОИЗВОДОТ

ПРЕГЛЕД НА КОНТРОЛНАТА ТАБЛА



	Функција	Опис
1	Прва Брзина	Вентилаторот се префрла на ниво на прва брзина.
2	Светилка	Го вклучува и исклучува светлото.
3	Трета Брзина	Вентилаторот се префрла на ниво на трета брзина.
4	Втора Брзина	Вентилаторот се префрла на ниво на втора брзина.


СЕКОЈДНЕВНА УПОТРЕБА

КОРИСТЕЊЕ НА АСПИРАТОРОТ

Проверете ја препорачаната брзина според табелата прикажана подолу.

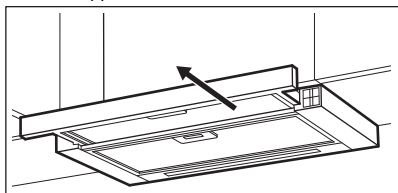
0 1	Кога ја загревате храната, готвење со покриени садови.
2	Кога готвите со покриени тенџериња или на повеќе рингли или пламеници, нежно пржење.
3	Кога варите и пржите поголема количина на храна без капак, готвење на повеќе рингли или пламеници.

i Се препорачува да го оставите аспираторот да работи околу 15 минути по готвењето.

i Светилката на аспираторите работи независно од другите функции на аспираторот. За да ја осветлите површината за готвење, притиснете го копчето за светло . Затворањето на фиоката нема никакво влијание врз светлото на аспираторот.

За да работите со аспираторот:

1. Извлечете ја фиоката на аспираторот повеќе од 5 cm.



Контролната табла е отворена.

2. За да ја вклучите оваа функција, притиснете го копчето **0|1**.
3. Доколку е потребно, сменете ја брзината со притискање на саканото копче.

За да го исклучите вентилаторот притиснете **0|1** затворете ја фиоката на аспираторот.

i Аспираторот ја запомнува последната поставка на брзината на вентилаторот при затворање на фиоката. Аспираторот ќе работи на ова ниво на брзина на вентилаторот кога ќе се повлече фиоката повторно.

НЕГА И ЧИСТЕЊЕ

ЗАБЕЛЕШКИ ЗА ЧИСТЕЊЕТО



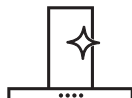
Средства за чистење

Не користете абразивни детергенти и четки.

Површината на печката чистете ја со мека крпа натопена со топла вода и средство за чистење.

По готвењето, некои делови од апаратот може да се загреат. За да избегне појава на дамки, апаратот мора да се олади и исуши со чиста крпа или хартиени крпи.

Чистете дамки со благ детергент.



Одржувајте ја чиста хаубата

Чистете го апаратот и филтрите за маснотии секој месец. Чистете ги внатрешноста и филтрите за маснотии внимателно од маснотии. Насобирањето на мрснотии или други остатоци од храна може да резултира со пожар.

Филтрите за маснотии може да се мијат во машина за миење садови. Машината за миење садови мора да биде поставена на ниска температура и краток циклус. Филтерот за маснотии може да изгуби боја, нема влијание врз перформансите на апаратот.



Филтер за јаглен

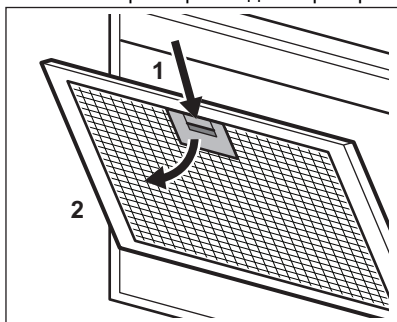
Времето на заситеноста на филтерот за јаглен варира во зависност од видот на готвењето и редовноста на чистење на филтерот за маснотии.

ЧИСТЕЊЕ НА ФИЛТЕРОТ ЗА МРСНОТИИ

Филтрите се монтираат со употреба на стеги и спојки на спротивната страна.

За да се исчисти филтерот:

1. Притиснете ја рачката на стегата на плочата на филтерот под аспираторот.



2. Малку навалете го предниот дел на филтерот надолу, а потоа повлечете.

Повторете ги првите два чекори за сите филтри.

3. Исчистете ги филтрите со сунѓер со неабразивни детергенти или во машина за миење садови.



Машината за миење садови мора да биде поставена на ниска температура и краток циклус. Филтерот за маснотии може да изгуби боја, нема влијание врз перформансите на апаратот.

4. За да ги ставите филтрите назад, извршете ги првите два чекори во обратен редослед.

Повторете ги чекорите за сите филтри ако е можно.

ЗАМЕНА НА ФИЛТЕРОТ СО ЈАГЛЕН - НЕЗАДОЛЖИТЕЛНО



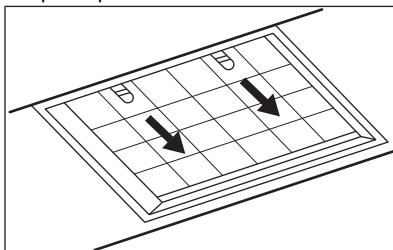
ПРЕДУПРЕДУВАЊЕ! Во зависност од типот, филтерот може или не може да се обнови. Бидете ја брошурата дадена со филтерот.

За промена на филтерот:

1. Извадете ги филтрите за маснотии од апаратот.

Погледнете во „Чистење на филтер за маснотии“ во ова поглавје.

2. Повлечете ги јазичињата кон долниот дел на филтерот.



3. Малку навалете го предниот дел на филтерот надолу, а потоа повлечете.
4. За да го ставите нов филтер, извршете ги чекорите во обратен редослед.

Во секој случај, потребно е да ги замените филтрите на најмалку четири месеци.

ЗАМЕНА НА СВЕТЛОТО

Овој апарат се испорачува со ЛЕД лампа. Овој дел може да сго замени само техничар. Во случај на дефект, видете во „Сервис“ во поглавјето „Безбедносни инструкции“.

ГРИЖА ЗА ОКОЛИНАТА

Рециклирајте ги материјалите со симболот Ставете ја амбалажата во соодветни контејнери за да ја рециклирате. Помогнете во заштитата на животната средина и човековото здравје и рециклирајте го отпадот од

електрични и електронски апарати. Не фрлајте ги апаратите озанчени со симболот во отпадот од домаќинството. Вратете го производот во вашиот локален капацитет за

рециклирање или контактирајте ја вашата
општинска канцеларија.

GA NAAR ONZE WEBSITE VOOR:



Advies over gebruik, brochures, het oplossen van problemen, service- en reparatie-informatie:

www.zanussi.com/support

VEILIGHEIDSINFORMATIE EN INSTALLATIE



WAARSCHUWING! Raadpleeg het aparte installatie-instructieboekje voor veiligheidsinformatie en installatie. Lees de hoofdstukken over Veiligheid zorgvuldig door voordat u het apparaat gebruikt of onderhoudt.

BESCHRIJVING VAN HET PRODUCT

OVERZICHT BEDIENINGSPANEEL



	Functie	Beschrijving
1	Eerste snelheid	De ventilator schakelt over naar het eerste snelheidsniveau.
2	Lamp	Schakelt de lampen in en uit.
3	Derde snelheid	De ventilator schakelt over naar het derde snelheidsniveau.
4	Tweede snelheid	De ventilator schakelt over naar het tweede snelheidsniveau.

DAGELIJKS GEBRUIK

DE KAP GEBRUIKEN

Controleer de aanbevolen snelheid volgens onderstaande tabel.

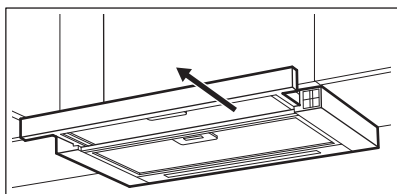
0 1	Tijdens het opwarmen van voedsel, koken met potten met deksel.
-----	----------------------------------------------------------------

2	Tijdens het koken met potten met deksel op meerdere kookzones of branders, zachtjes bakken.
3	Tijdens het koken en bakken van grote hoeveelheden voedsel zonder deksel, koken op meerdere kookzones of branders.

i Het wordt aanbevolen om de kap ongeveer 15 minuten na het koken aan te laten staan.

Om de kap:

1. Trek de lade van de afzuigkap meer dan 5 cm naar buiten.



Het bedieningspaneel is zichtbaar.

2. Druk op de **011**-toets om de functie in te schakelen.
3. Wijzig indien nodig de snelheid door op de gewenste knop te drukken.

i De verlichting van de afzuigkappen werkt onafhankelijk van andere afzuigkapfuncties. Om het kookoppervlak te verlichten, raak en druk je op de lichtknop . Het sluiten van de lade heeft geen effect op de lamp van de kap.

Om de ventilator uit te schakelen druk je op de afzuigkaplade **011** of sluit je deze.

i De afzuigkap onthoudt de laatste instelling van de ventilatorsnelheid bij het sluiten van de lade. De afzuigkap werkt op dit ventilatorsnelheidsniveau wanneer de lade weer wordt uitgetrokken.

ONDERHOUD EN REINIGING

OPMERKINGEN OVER SCHOONMAKEN



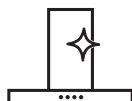
Reinigingsmid-
delen

Gebruik geen schurende reinigingsmiddelen en borstels.

Maak het oppervlak van het apparaat schoon met een zachte doek, warm water en een mild reinigingsmiddel.

Na het koken kunnen sommige onderdelen van het apparaat heet worden. Om vlekken te voorkomen moet het apparaat afkoelen en worden gedroogd met een schone doek of keukenpapier.

Reinig vlekken met een mild reinigingsmiddel.



Houd de kap
schoon

Reinig het apparaat en smeer de filters elke maand. Reinig de binnen- en vetfilters zorgvuldig zodat er geen vet meer achterblijft. Vetophoping of andere resten kunnen brand veroorzaken.

U kunt vetfilters ook in de afwasmachine wassen.

De vaatwasser moet op een lage temperatuur en een korte cyclus worden ingesteld. De vetfilter kan verkleuren, maar dat heeft geen invloed op de prestaties van het apparaat.



Koolstoffilter

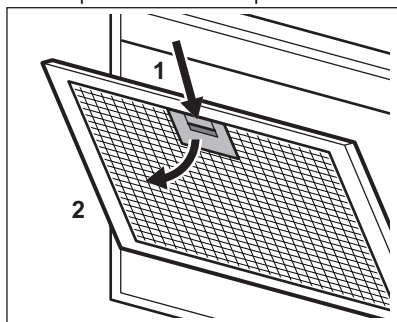
De verzadigingstijd van de koolfilter varieert afhankelijk van het type koken en de regelmaat van het reinigen van de vetfilter.

DE VETFILTER REINIGEN

Filters worden gemonteerd met behulp van clips en pennen aan de andere kant.

De filter reinigen:

1. Druk op de handgreep van de montageclip op het filterpaneel onder de kap.



2. Kantel de voorkant van de filter iets naar beneden en trek vervolgens.

Herhaal de eerste twee stappen voor alle filters.

3. Reinig de filters met een spons met niet-schurende reinigingsmiddelen of in een vaatwasser.



De vaatwasser moet op een lage temperatuur en een korte cyclus worden ingesteld. De vetfilter kan verkleuren, maar dat heeft geen invloed op de prestaties van het apparaat.

4. Voer de eerste twee stappen in omgekeerde volgorde uit om de filters terug te plaatsen.

Herhaal de stappen voor alle filters indien van toepassing.

MILIEUBESCHERMING

Recycleer de materialen met het symbool . Gooi de verpakking in een geschikte afvalcontainer om het te recyclen. Bescherm het milieu en de volksgezondheid en recycleer op een correcte manier het afval van elektrische en elektronische

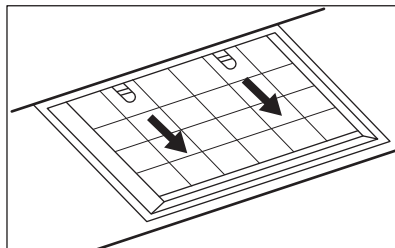
DE KOOLFILTER VERVERGEN - OPTIONEEL



WAARSCHUWING! Afhankelijk van het type kan het filter wel of niet opnieuw worden gegenereerd. Raadpleeg de bijsluiters bij het filter.

Om de filter te vervangen:

1. Haal de vetfilters uit het apparaat. Zie "De vetfilter reinigen" in dit hoofdstuk.
2. Trek de flapjes naar het onderste deel van de filter.




3. Kantel de voorkant van de filter iets naar beneden en trek vervolgens.
4. Voer dezelfde stappen in omgekeerde volgorde uit om een nieuwe filter te installeren.

In ieder geval moeten de filters ten minste om de vier maanden worden vervangen.

HET LAMPJE VERVERGEN

Dit apparaat wordt geleverd met een ledlamp. Dit onderdeel kan alleen door een technicus worden vervangen. Raadpleeg in geval van storingen "Service" in het hoofdstuk "Veiligheidsinstructies".

apparaten. Gooi apparaten gemarkeerd met het symbool  niet weg met het huishoudelijk afval. Breng het product naar het milieustation bij u in de buurt of neem contact op met de gemeente.

GÅ INN PÅ NETTSIDEN VÅR FOR Å:



Få råd om bruk, brosjyrer, hjelp til feilsøking, og informasjon om service og reparasjon:
www.zanussi.com/support

SIKKERHETSINFORMASJON OG INSTALLASJON



ADVARSEL! Se det separate heftet for installasjonsinstruksjoner for sikkerhetsinformasjon og installasjon. Les sikkerhetskapitlene nøye før du bruker eller vedlikeholder produktet.

PRODUKTBEKRIVELSE

OVERSIKT OVER BETJENINGSPANELET



	Funksjon	Beskrivelse
1	Første hastighet	Viften bytter til første hastighetsnivå.
2	Lampe	Slår lysene på og av.
3	Tredje hastighet	Viften bytter til tredje hastighetsnivå.
4	Andre hastighet	Viften bytter til andre hastighetsnivå.

DAGLIG BRUK

BRUK AV VENTILATOREN

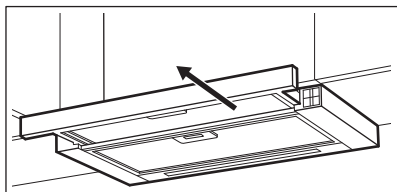
Sjekk anbefalt hastighet i henhold til tabellen nedenfor.

0 1	Under oppvarming av mat, tilberedning med dekkede kokekar.
2	Skånsom steking – når du tilbereder med dekkede kokekar på flere kokesoner eller brennere.

- i** Det er anbefalt å la ventilatoren stå på i 15 minutter etter tilberedning.

Slik bruker du ventilatoren:

1. Trekk ut ventilatorskuffen mer enn 5 cm.



Kontrollpanelet er eksponert.

2. For å aktivere denne funksjonen, trykker du på **011**-knappen.
3. Om ønskelig kan du endre hastigheten ved å trykke tilsvarende knapp.

- i** Ventilatorlyset fungerer uavhengig av andre ventilatorfunksjoner. For å tenne kokeflaten. Trykk på lysknappen for å tenne den. Når du lukker skuffen, har det ingen effekt på ventilatorlyset

For å slå av viften, trykk på **011** eller lukk ventilatorskuffen.

- i** Ventilatoren husker den siste innstillingen av viftehastigheten når skuffen lukkes. Ventilatoren fungerer på dette viftehastighetsnivået når skuffen trekkes ut igjen.

STELL OG RENGJØRING

MERKNADER OM RENGJØRING



Rengjøringsmidler

Ikke bruk skurende rengjøringsmidler og børster.

Rengjør produktets overflate med en myk klut med varmt vann og et mildt vaske-middel.

Etter tilberedning kan noen deler av produktet bli varmt. For å unngå flekker må produktet kjøles ned og tørkes med ren klut eller tørkepapir.

Rengjør flekker med et mildt vaskemiddel.



Hold ventilatoren ren

Rengjør produktet og smør filtrene én gang i måneden. Rengjør innvendig og fettfiltrene grundig for fett. Fettopsamling eller andre rester kan føre til brann.

Fettfiltrene kan vaskes i oppvaskmaskin.

Oppvaskmaskinen må stilles inn på lav temperatur og et kort program. Fettfilteret kan bli misfarget, men dette har ingen påvirkning på ytelsen til produktet.



Kullfilter

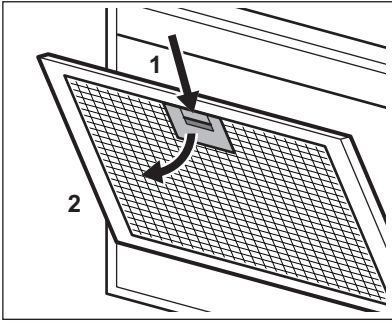
Metningen av kullfilteret varierer avhengig av type tilberedning og hvor regelmessig du rengjør fettfilteret.

RENGJØRE FETTFILTERET

Filtrene monteres med klips og nåler på motsatt side.

For å rengjøre filteret:

1. Trykk på håndtaket til monteringsklipsen på filterpanelet under ventilatoren.



2. Bøy fronten på filteret forsiktig nedover, og dra. Gjenta de to første trinnene for alle filterene.
3. Vask filterene ved å bruke en svamp med vaskemiddel uten slipevirkning, eller bruk oppvaskmaskin.



Oppvaskmaskinen må stilles inn på lav temperatur og et kort program. Fettfilteret kan bli misfarget, men dette har ingen påvirkning på apparatets ytelse.

4. For å montere filterene tilbake, følg de to første trinnene i omvendt rekkefølge. Gjenta trinnene for alle filtre hvis aktuelt.

BYTT UT KULLFILTERET - VALGFRITT




ADVARSEL! Avhengig av type, kan filteret genereres på nytt eller kan ikke regenereres. Se pakningsvedlegget som følger med filteret.

BESKYTTELSE AV MILJØET

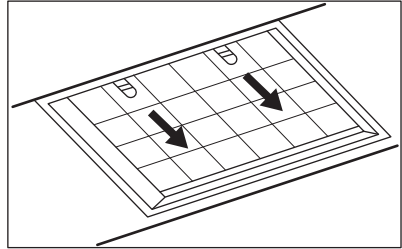
Resirkuler materialer som er merket med symbolet



Legg emballasjen i riktige beholdere for å resirkulere det. Bidrar til å beskytte miljøet, menneskers helse og for å resirkulere avfall av elektriske og elektroniske produkter. Ikke kast produkter som er merket med symbolet 

Slik skifter du filteret:

1. Fjern fettfilterene fra apparatet. Les «Rengjøring av fettfilteret» i dette kapittelet.
2. Trekk tappene mot baksiden av filteret.



3. Tilt fronten av filteret litt nedover og deretter trekk.
4. For å montere et nytt filter, utfør de samme trinnene i omvendt rekkefølge.

Uansett er det nødvendig å skifte filterene minst hver fjerde måned.

SKIFTE LYSPÆRE

Dette produktet leveres med en LED-pære. Denne delen kan kun skiftes av en tekniker. Hvis det oppstår feil, se "Service" i kapittelet "Sikkerhetsinstruksjoner".

NA NASZEJ WITRYNIE INTERNETOWEJ ZNAJDZIESZ:



Wskazówki dotyczące użytkowania, broszury, pomoc w rozwiązywaniu problemów oraz informacje dotyczące serwisu i napraw:

www.zanussi.com/support

INFORMACJE DOTYCZĄCE BEZPIECZEŃSTWA I INSTALACJI



OSTRZEŻENIE! Informacje dotyczące bezpieczeństwa i instalacji są zawarte w odrębnej broszurze „Instrukcja instalacji”. Przed przystąpieniem do użytkowania lub konserwacji urządzenia należy uważnie zapoznać się z rozdziałem dotyczącym bezpieczeństwa.

OPIS URZĄDZENIA

WIDOK PANELU STEROWANIA



	Funkcja	Opis
1	Pierwsza prędkość	Włączenie pierwszej prędkości wentylatora.
2	Lampa	Włączenie i wyłączenie oświetlenia.
3	Trzecia prędkość	Włączenie trzeciej prędkości wentylatora.
4	Druga prędkość	Włączenie drugiej prędkości silnika.

CODZIENNA EKSPLOATACJA

KORZYSTANIE Z OKAPU

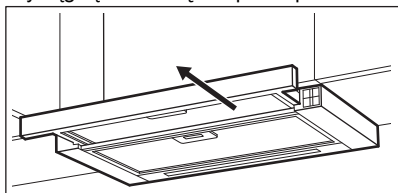
Sprawdzić zalecane prędkości podane w poniższej tabeli.

0 1	Podgrzewanie potraw, gotowanie w naczyniach z pokrywką.
2	Gotowanie w naczyniach z pokrywką na wielu polach grzejnych lub palnikach, delikatne smażenie.
3	Intensywne gotowanie i smażenie dużych porcji potraw bez pokrywki, gotowanie na wielu polach grzejnych lub palnikach.

i Zaleca się pozostawienie włączonego okapu przez ok. 15 min. po zakończeniu gotowania.

Obsługa:

1. Wyciągnąć szufladę okapu na ponad 5 cm.



Powoduje to odsłonięcie panelu sterowania.

2. Aby włączyć funkcję, należy nacisnąć przycisk 0|1.
3. W razie potrzeby zmienić prędkość, naciskając odpowiedni przycisk.

i Oświetlenie okapów działa niezależnie od innych funkcji. Aby oświetlić powierzchnię gotowania, oświetlenia, nacisnąć przycisk oświetlenia . Zamknięcie szuflady nie ma wpływu na oświetlenie okapu.

Aby wyłączyć wentylator, należy nacisnąć 0|1 lub zamknąć szufladę okapu.

i Okap zapamiętuje ostatnie ustawienie prędkości wentylatora przy zamykaniu szuflady. Okap będzie działał na tym poziomie prędkości wentylatora po ponownym wyciągnięciu szuflady.

KONSERWACJA I CZYSZCZENIE

UWAGI DOTYCZĄCE CZYSZCZENIA



Środki czyszczące

Nie używać detergentów o właściwościach ściernych ani szczotek.

Czyścić powierzchnię urządzenia miękką ściereczką zwilżoną ciepłą wodą z dodatkiem łagodnego detergentu.

Po zakończeniu gotowania niektóre elementy urządzenia mogą być mocno rozgrzane. Aby zapobiec powstaniu plam, należy poczekać, aż urządzenie ostygnie i przetrzeć powierzchnię czystą ściereczką lub papierowym ręcznikiem.

Usunąć plamy za pomocą łagodnego detergentu.



Utrzymywanie okapu w czystości

Czyścić urządzenie i filtry przeciwtłuszczowe raz w miesiącu. Starannie oczyścić wnętrze i filtry przeciwtłuszczowe z tłuszczu. Nagromadzenie się tłuszczu lub innych zabrudzeń może skutkować pożarem.

Filtry przeciwtłuszczowe można myć w zmywarce. Ustawić w zmywarce niską temperaturę i krótki cykl zmywania. Ewentualne odbarwienie filtra przeciwtłuszczowego nie ma żadnego wpływu na działanie urządzenia.



Filtr węglowy

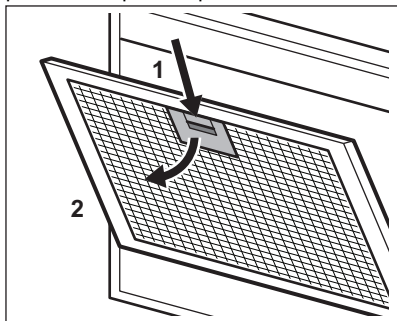
Żywotność filtra węglowego jest zróżnicowana i zależy od rodzaju gotowanych potraw oraz częstotliwości czyszczenia filtra przeciwtłuszczowego.

CZYSZCZENIE FILTRA PRZECIWTŁUSZCZOWEGO

Filtry są zamocowane za pomocą zatrzasków oraz trzpieni po przeciwnej stronie.

Czyszczenie filtra:

1. Nacisnąć uchwyt zatrzasku mocującego na panelu filtra pod okapem.



2. Delikatnie odchylić przednią część filtra w dół, a następnie pociągnąć.

Powtórzyć obie czynności przy wszystkich filtrach.

3. Oczyścić filtry gąbką nasączoną łagodnym detergentem lub umyć w zmywarce.



Ustawić w zmywarce niską temperaturę i krótki cykl zmywania. Ewentualne odbarwienie filtra przeciwtłuszczowego nie ma żadnego wpływu na działanie urządzenia.

4. Zamontować filtry z powrotem w urządzeniu, wykonując opisane wyżej czynności w odwrotnej kolejności.

Powtórzyć czynności w odniesieniu do wszystkich filtrów (jeśli dotyczy).

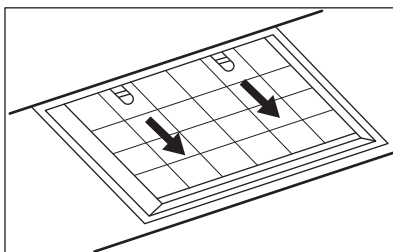
WYMIANA FILTRA WĘGLOWEGO – OPCJONALNEGO



OSTRZEŻENIE! W zależności od typu filtr może być lub nie może być regenerowany. Patrz ulotka dołączona do filtra.

Aby wymienić filtr, należy:

1. Wyjąć filtry przeciwtłuszczowe z urządzenia. Patrz „Czyszczenie filtra przeciwtłuszczowego” w tym rozdziale.
2. Pociągnąć występy w kierunku dolnej części filtra.




3. Delikatnie odchylić przednią część filtra w dół, a następnie pociągnąć.
4. W celu zamontowania nowego filtra należy wykonać opisane czynności w odwrotnej kolejności.


Filtry należy wymieniać co najmniej raz na cztery miesiące.

WYMIANA OŚWIETLENIA

Urządzenie wyposażono w oświetlenie LED. Element ten może wymienić tylko specjalista serwisowy. W przypadku wystąpienia usterki patrz „Serwis” w rozdziale „Wskazówki dotyczące bezpieczeństwa”.

OCHRONA ŚRODOWISKA

Materiały oznaczone symbolem  należy poddać utylizacji. Opakowanie urządzenia włożyć do odpowiedniego pojemnika w celu przeprowadzenia recyklingu. Należy zadbać o ponowne przetwarzanie odpadów urządzeń elektrycznych i elektronicznych, aby chronić środowisko naturalne oraz ludzkie zdrowie. Nie

wolno wyrzucać urządzeń oznaczonych symbolem  razem z odpadami domowymi. Należy zwrócić produkt do miejscowego punktu ponownego przetwarzania lub skontaktować się z odpowiednimi władzami miejskimi.

VISITE O NOSSO WEBSITE PARA:



Obter conselhos de utilização, folhetos, resolução de problemas e informações sobre assistência e reparações:

www.zanussi.com/support

INFORMAÇÃO DE SEGURANÇA E INSTALAÇÃO



AVISO! Consulte o folheto de instruções da instalação em separado relativamente à Informação de segurança e instalação. Leia cuidadosamente os capítulos de Segurança antes de qualquer utilização ou manutenção do aparelho.

DESCRIÇÃO DO PRODUTO

DESCRIÇÃO GERAL DO PAINEL DE CONTROLO



	Função	Descrição
1	Primeira velocidade	A ventoinha muda para o primeiro nível de velocidade.
2	Lâmpada	Liga e desliga as luzes.
3	Terceira velocidade	A ventoinha muda para o terceiro nível de velocidade.
4	Segunda velocidade	A ventoinha muda para o segundo nível de velocidade.

UTILIZAÇÃO DIÁRIA

UTILIZAR O EXAUSTOR

Verifique a velocidade recomendada na tabela seguinte.

0 1	Quando aquecer alimentos ou cozinhar em tachos tapados.
-----	---------------------------------------------------------

2

Quando cozinhar em tachos tapados em várias zonas de aquecimento ou vários queimadores e quando fritar lentamente.


3

Quando cozer e fritar grandes quantidades de alimentos em tachos destapados ou quando cozinhar em várias zonas de aquecimento ou vários queimadores.



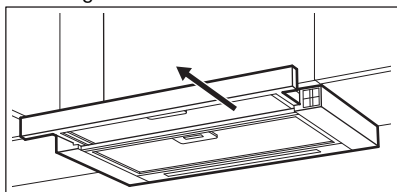
É recomendável deixar o exaustor a funcionar durante cerca de 15 minutos após o fim dos cozinhados.



A luz do exaustor funciona independentemente de outras funções do exaustor. Para acender a superfície de cozedura, prima o botão de luz . Fechar a gaveta não tem qualquer efeito na luz do exaustor.

Operar o exaustor:

1. Retire a gaveta do exaustor mais de 5 cm.



O painel de controlo está exposto.

2. Para ativar esta função, prima o botão **0|1**.
3. Se necessário, altere a velocidade premindo o botão pretendido.

Para desligar o botão da ventoinha prima **0|1** ou feche a gaveta do exaustor.



Quando fechar a gaveta, o exaustor memoriza a última regulação da velocidade da ventoinha. O exaustor funcionará neste nível de velocidade da ventoinha quando a gaveta for retirada novamente.

MANUTENÇÃO E LIMPEZA

NOTAS SOBRE A LIMPEZA



Agentes de limpeza

Não use produtos de limpeza abrasivos nem esfregões.

Limpe a superfície do aparelho com um pano macio com água quente e um detergente suave

Depois de cozinhar, algumas partes do aparelho podem ficar quentes. Para evitar manchas, o aparelho deve arrefecer e ser seco com um pano limpo ou papel de cozinha.

Limpe manchas com um detergente suave.



Mantenha o exaustor limpo

Limpe o aparelho e os filtros de gordura todos os meses. Limpe cuidadosamente a gordura do interior e dos filtros de gordura. A acumulação de gordura ou outros resíduos pode provocar incêndios.

Os filtros de gordura podem ser lavados numa máquina de lavar a loiça. Programe a máquina de lavar loiça para um ciclo curto com temperatura baixa. O filtro de gordura pode ficar desbotado, mas isso não afeta o desempenho do aparelho.



Filtro de carvão

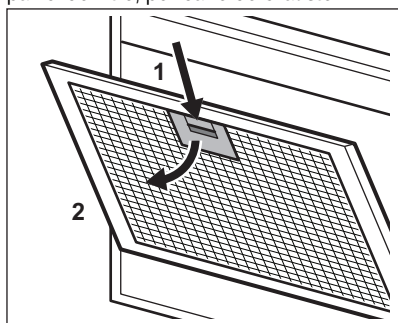
O tempo de saturação do filtro de carvão depende dos tipos de cozinhados e da frequência de limpeza do filtro de gordura.

COMO LIMPAR O FILTRO DE GORDURA

Os filtros estão montados com grampos e pinos no lado oposto.

Como limpar o filtro:

1. Premir o manipulador dos grampos de fixação no painel do filtro, por baixo do exaustor.



2. Inclinar ligeiramente para baixo a parte da frente do filtro e depois puxar.

Repetir os dois primeiros passos em todos os filtros.

3. Lavar os filtros com uma esponja e um detergente não abrasivo, ou na máquina de lavar loiça.




Programar a máquina de lavar loiça para um ciclo curto a temperatura baixa. O filtro de gordura pode ficar desbotado, mas isso não afeta o desempenho do aparelho.

4. Para instalar os filtros, efetuar os dois primeiros passos pela ordem inversa.

Repetir estes passos em todos os filtros, se aplicável.

PREOCUPAÇÕES AMBIENTAIS

Recicle os materiais que apresentem o símbolo . Coloque a embalagem nos contentores indicados para reciclagem. Ajude a proteger o ambiente e a saúde pública através da reciclagem dos aparelhos eléctricos e electrónicos. Não elimine os aparelhos

SUBSTITUIR O FILTRO DE CARVÃO -

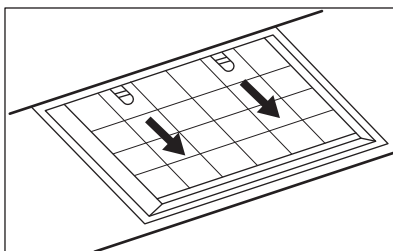
OPCIONAL



AVISO! Dependendo do tipo, o filtro pode ser ou não regenerado. Consulte o folheto fornecido com o filtro.

Para substituir o filtro:

1. Remover os filtros de gordura do aparelho. Consultar a secção "Limpar o filtro de gordura" neste capítulo.
2. Puxe as patilhas no sentido da parte inferior do filtro.




3. Incline ligeiramente a parte da frente do filtro para baixo e depois puxe-o.
4. Para instalar um novo filtro, execute os mesmos passos pela ordem inversa.

De qualquer modo, é necessário substituir os filtros pelo menos a cada quatro meses.

SUBSTITUIR A LÂMPADA

Este aparelho é fornecido com uma lâmpada LED. A substituição desta peça tem de ser efetuada por um técnico qualificado. Em caso de avaria, consulte a secção "Assistência" no capítulo "Instruções de segurança".

que tenham o símbolo  juntamente com os resíduos domésticos. Coloque o produto num ponto de recolha para reciclagem local ou contacte as suas autoridades municipais.

VIZITAȚI WEBSITE-UL NOSTRU PENTRU:



A găsi sfaturi privind utilizarea, broșuri, informații pentru depanare, service și reparații:
www.zanussi.com/support

INFORMAȚII PRIVIND SIGURANȚA ȘI INSTALAREA



AVERTISMENT! Consultați broșura separată cu Instrucțiuni de instalare pentru Informații privind siguranța și instalarea. Citiți cu atenție capitolele despre Siguranță înainte de utilizarea sau realizarea operațiilor de întreținere asupra aparatului.

DESCRIEREA PRODUSULUI

PREZENTAREA PANOULUI DE COMANDĂ



	Funcție	Descriere
1	Prima viteză	Ventilator trece la primul nivel de viteză.
2	Becul	Pornește și oprește lumina.
3	A treia viteză	Ventilator trece la al treilea nivel de viteză.
4	A doua viteză	Ventilator trece la al doilea nivel de viteză.

UTILIZAREA ZILNICĂ

UTILIZAREA HOTELI


Verificați turația recomandată conform tabelului de mai jos.

0 1	În timp ce încălziți mâncarea, gătiți cu vasele acoperite.
2	În timpul gătirii cu vasele acoperite pe mai multe zone de gătit sau arzătoare, prăjire lentă.
3	În timpul fierberii și prăjirii unor cantități mari de alimente fără capac, gătire pe mai multe zone sau arzătoare.



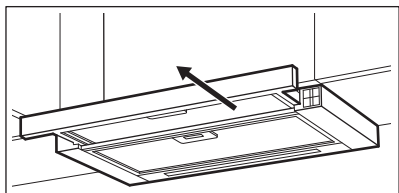
Se recomandă să lăsați hota să funcționeze timp de circa 15 minute după gătire.



Lumina hotei funcționează independent de alte funcții ale hotei. Pentru a ilumina suprafața de gătit, apăsați butonul de lumină . Închiderea componentei retractabile nu are niciun efect asupra luminii hotei.

Pentru a utiliza hota:

1. Scoateți componenta retractabilă a hotei mai mult de 5 cm.



Veți vedea panoul de comandă.

2. Pentru activarea funcției, apăsați butonul 0|1
3. Dacă este necesar, schimbați turația, apăsând pe butonul dorit.

Pentru a opri ventilatorul, apăsați 0|1 sau închideți componenta retractabilă a hotei.



Hota salvează ultima setare a vitezei ventilatorului la închiderea componentei retractabile a hotei. Hota va funcționa la acest nivel de viteză al ventilatorului când componenta retractabilă va fi scoasă din nou.

ÎNGRIJIREA ȘI CURĂȚAREA

NOTE CU PRIVIRE LA CURĂȚARE



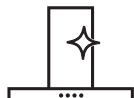
Agenți de curățare

Nu folosiți detergenți și perii abrazive.

Curățați suprafața aparatului cu o lavetă moale, apă caldă și un detergent neutru.

După ce ați gătit, unele piese ale aparatului pot deveni fierbinți. Pentru a evita pătarea, aparatul trebuie răcit și uscat cu o lavetă curată sau prosoape de hârtie.

Curățați petele cu un detergent neutru.



Păstrați hota curată

Curățați aparatul și filtrele de grăsime în fiecare lună. Curățați cu atenție de grăsime interiorul și filtrele de grăsime. Acumularea de grăsimi sau de orice alte reziduuri poate produce un incendiu.

Filtrele de grăsime se pot spăla la mașină.

Mașina de spălat vase trebuie setată la o temperatură redusă și la un ciclu scurt. Filtrul de grăsime se poate decolora. Acest lucru nu influențează performanța aparatului.



Filtrul de cărbune

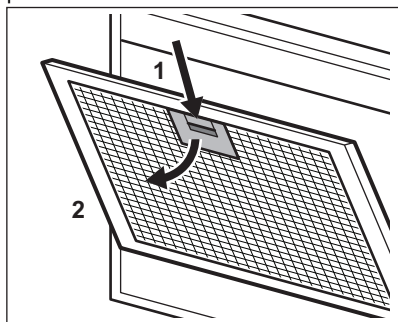
Durata saturării filtrului de cărbune variază în funcție de tipul de gătire și regularitatea în curățarea filtrului de grăsime.

CURĂȚAREA FILTRULUI DE GRĂSIMI

Filtrele sunt montate cu ajutorul clemelor și pinilor pe partea opusă.

Pentru curățarea filtrului:

1. Apăsăți mânerul clemei de suport de pe panoul filtrului de sub hotă.



2. Înclinați ușor partea frontală a filtrului în jos, după care trageți.

Repețiți primii doi pași pentru toate filtrele.

3. Curățați filtrele folosind un burete cu detergenți neabrazivi sau într-o mașină de spălat vase.



Mașina de spălat vase trebuie setată la o temperatură redusă și la un ciclu scurt. Filtrul de grăsime se poate decolora. Acest lucru nu influențează performanța aparatului.

4. Pentru a monta filtrele înapoi, urmați primii doi pași în ordine inversă.

Repețiți pașii pentru toate filtrele, dacă este cazul.

ÎNLOCUIREA FILTRULUI DE CĂRBUNE –

OPȚIONAL



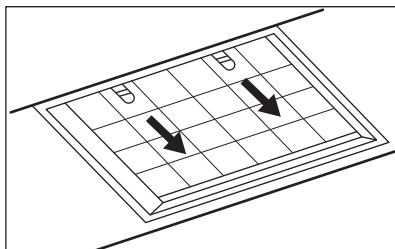
AVERTISMENT! În funcție de tip, filtrul poate sau nu să fie regenerat. Consultați broșura furnizată împreună cu filtrul.

Pentru înlocuirea filtrului:

1. Scoateți filtrele de grăsime din aparat.

Consultați „Curățarea filtrului de grăsime” din acest capitol.

2. Trageți de secțiuni către partea de jos a filtrului.



3. Înclinați ușor partea frontală a filtrului în jos, după care trageți.
4. Pentru a instala noul filtru, urmați aceiași pași în ordine inversă.


În orice situație, este necesară înlocuirea filtrelor cel puțin la fiecare patru luni.


ÎNLOCUIREA BECULUI

Acest aparat este furnizat cu un bec LED.

Această piesă se înlocuiește exclusiv de către un tehnician. În cazul unei defectări, consultați capitolul „Service” din „Instrucțiuni privind siguranța”.

INFORMAȚII PRIVIND MEDIUL

Reciclați materialele marcate cu simbolul .
Pentru a recicla ambalajele, acestea trebuie puse în containerele corespunzătoare. Ajutați la protejarea mediului și a sănătății umane și la reciclarea deșeurilor din aparatele electrice și electrocasnice. Nu aruncați aparatele marcate cu

acest simbol  împreună cu deșeurile menajere. Returnați produsul la centrul local de reciclare sau contactați administrația orașului dvs.

ПОСЕТИТЕ НАШ ВЕБ-САЙТ, ЧТОБЫ:



Найти рекомендации по использованию изделий, руководства по эксплуатации, мастер устранения неисправностей, информацию о техническом обслуживании и ремонте:

www.zanussi.com/support

СВЕДЕНИЯ О ТЕХНИКЕ БЕЗОПАСНОСТИ И УСТАНОВКЕ



ВНИМАНИЕ! Сведения о технике безопасности и установке приведены в отдельной Инструкции о безопасности и установке. Прежде чем производить любые действия по использованию или профилактическому обслуживанию прибора внимательно ознакомьтесь с главами, относящимися к технике безопасности.

ОПИСАНИЕ ПРИБОРА

ОБЩИЙ ВИД ПАНЕЛИ УПРАВЛЕНИЯ



	Функция	Описание
1	Первая скорость	Двигатель включается на первом уровне скорости.
2	Лампа освещения	Включение и выключение освещения.
3	Третья скорость	Двигатель включается на третьем уровне скорости.
4	Вторая скорость	Двигатель включается на втором уровне скорости.

ЕЖЕДНЕВНОЕ ИСПОЛЬЗОВАНИЕ

ИСПОЛЬЗОВАНИЕ ВЫТЯЖКИ

Рекомендованные значения скорости приведены в таблице ниже.

0 1	Разогрев продуктов в посуде, накрытой крышками.
2	Приготовление в посуде, накрытой крышками, на нескольких конфорках или горелках. Жарка малой интенсивности.
3	Кипячение и жарка большого количества продуктов без крышки, приготовление на нескольких конфорках или горелках.



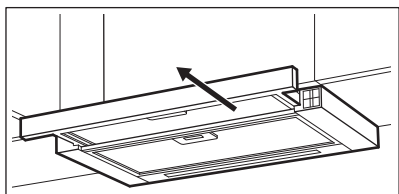
Рекомендуется дать вытяжке поработать около 15 минут по окончании приготовления.



Освещение вытяжки работает независимо от других функций вытяжки. Чтобы включить варочную панель, символ индикатора, нажмите на кнопку . Закрытие ящика не влияет на освещение

Включение вытяжки,:

1. Выдвиньте ящик вытяжки более чем на 5 см.



Панель управления открыта.

2. Для включения функции нажмите кнопку 0|1.
3. При необходимости измените скорость, нажав требуемую кнопку.

Чтобы выключить вентилятор, нажмите 0|1 или закройте выдвижной ящик.



Вытяжка запоминает последнюю настройку скорости вентилятора при закрывании ящика. Вытяжка будет работать на этом уровне скорости вентилятора, когда выдвижной ящик снова выдвинется.

УХОД И ОЧИСТКА

ПРИМЕЧАНИЕ ОТНОСИТЕЛЬНО ОЧИСТКИ



Чистящие средства

Не используйте абразивные моющие средства и щетки.

Поверхность прибора протирайте мягкой тканью, смоченной в теплой воде с моющим средством.

После приготовления некоторые части прибора сильно нагреваются. Во избежание образования пятен необходимо дать прибору остыть и вытереть его насухо чистой тряпкой или бумажными полотенцами.

Очищайте пятна мягким моющим средством.



Держите вытяжку в чистоте.

Раз в месяц производите очистку прибора и жирославляющих фильтров. Тщательно очищайте внутренние поверхности и жирославляющие фильтры от жира. Накопление жира или других отложений может привести к возгоранию.

Жирославляющие фильтры можно мыть в посудомоечной машине. Посудомоечная машина должна быть настроена на низкотемпературную мойку и короткий цикл. Жирославляющий фильтр может изменить цвет; это не повлияет на производительность прибора.



Угольный фильтр

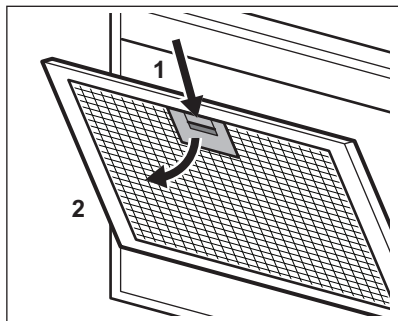
Время насыщения угольного фильтра варьируется в зависимости от вида приготовления и регулярности очистки жирославляющего фильтра.

ОЧИСТКА ЖИРОУЛАВЛИВАЮЩЕГО ФИЛЬТРА

Фильтры фиксируются при помощи защелок и шпилек на противоположной стороне.

Очистка фильтра:

1. Нажмите на рукоятку фиксирующей защелки на панели фильтра под вытяжкой.



2. Немного наклоните переднюю часть фильтра вниз, а затем потяните.

Повторите первые два действия с другими фильтрами.

3. Очистите фильтры губкой с неабразивным мощным средством или вымойте их в посудомоечной машине.



Посудомоечная машина должна быть настроена на низкотемпературную мойку и короткий цикл. Жирославляющий фильтр может изменить цвет; это не повлияет на производительность прибора.

4. Для установки фильтров на место выполните описанные выше два шага в обратном порядке.

Повторите данные шаги со всеми фильтрами, если это применимо.

ЗАМЕНА УГОЛЬНОГО ФИЛЬТРА (ОПЦИЯ)



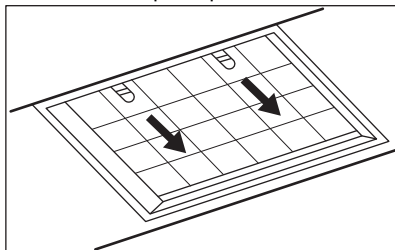
ВНИМАНИЕ! В зависимости от типа фильтр может быть или не может быть восстановлен. См. инструкцию по применению, прилагаемую к фильтру.

Для замены фильтра:

1. Извлеките из прибора жирославляющие фильтры.

См. раздел «Чистка жирославляющего фильтра» в этой главе.

2. Потяните защелки по направлению к нижней части фильтра.



3. Немного наклоните переднюю часть фильтра вниз, а затем потяните.
4. Для установки нового фильтра выполните те же шаги в обратном порядке.


В любом случае замену фильтра необходимо производить как минимум один раз в каждые четыре месяца.


ЗАМЕНА ЛАМПЫ

В комплект поставки прибора входит светодиодная лампа. Данная деталь может

быть заменена только техническим специалистом. В случае любых неисправностей см. «Сервис» главы «Указания по безопасности».

ОХРАНА ОКРУЖАЮЩЕЙ СРЕДЫ

Материалы с символом  следует сдавать на переработку. Положите упаковку в соответствующие контейнеры для сбора вторичного сырья. Принимая участие в переработке старого электробытового оборудования, Вы помогаете защитить окружающую среду и здоровье человека. Не выбрасывайте вместе с бытовыми отходами

бытовую технику, помеченную символом . Прибор следует доставить в место раздельного накопления и сбора отходов потребления или в пункт сбора использованной бытовой техники для последующей утилизации.

NAVŠTÍVTE NAŠU WEBOVÚ STRÁNKU, KDE NÁJDETE:



Rady týkajúce sa používania, brožúry, návody na riešenie problémov a informácie o servise a opravách:

www.zanussi.com/support

BEZPEČNOSTNÉ POKYNY A INŠTALÁCIA



VAROVANIE! Pre bezpečnostné pokyny a inštaláciu si pozrite samostatnú brožúru s inštalačnými pokynmi. Pred akýmkoľvek používaním alebo údržbou spotrebiča si pozorne prečítajte bezpečnostné kapitoly.

POPIS VÝROBKU

PREHĽAD OVLÁDACIEHO PANELA



	Funkcia	Popis
1	Prvá rýchlosť	Ventilátor sa prepne na prvú úroveň rýchlosti.
2	Osvetlenie	Zapnutie a vypnutie osvetlenia.
3	Tretia rýchlosť	Ventilátor sa prepne na tretiu úroveň rýchlosti.
4	Druhá rýchlosť	Ventilátor sa prepne na druhú úroveň rýchlosti.

KAŽDODENNÉ POUŽÍVANIE

POUŽÍVANIE ODSÁVAČA PÁR

Skontrolujte odporúčanú rýchlosť podľa tabuľky nižšie.

0 1	Počas ohrevu jedla, varenie s prikrytými hrncami.
2	Počas varenia s prikrytými hrncami na viacerých varných zónach alebo horákoch, počas jemného vyprážania.
3	Počas varenia a vyprážania veľkých množstiev jedla bez pokrievky, počas varenia na viacerých varných zónach alebo horákoch.



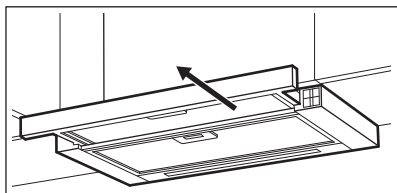
Odporúča sa nechať odsávač pár v činnosti približne 15 minút po varení.



Osvetlenie odsávača pár funguje nezávisle od ostatných funkcií odsávača pár. Na osvetlenie varného povrchu stlačte tlačidlo svetla . Zatvorenie zásuvky nemá žiadny vplyv na svetlo odsávača pár

Ak chcete používať odsávač pár, :

1. Vytiahnite zásuvku odsávača pár viac ako 5 cm.



Získate tak prístup k ovládaciemu panelu.

2. Funkciu zapnete stlačením tlačidla 0|1.
3. V prípade potreby zmeníte rýchlosť stlačením želaného tlačidla.

Ventilátor vypnete stlačením tlačidla 0|1 alebo zatvorením zásuvky odsávača pár.



Odsávač pár si pri zatváraní zásuvky zapamätá posledné nastavenie rýchlosti ventilátora. Odsávač pár bude pracovať s touto úrovňou rýchlosti ventilátora, keď opäť vytiahnete zásuvku.

OŠETROVANIE A ČISTENIE

POZNÁMKY K ČISTENIU



Čistiace pro-
striedky

Nepoužívajte abrazívne čistiace prostriedky a kefy.

Povrch spotrebiča očistíte mäkkou handričkou namočenou v teplej vode s prídavkom čistiaceho prostriedku.

Počas varenia sa môžu niektoré časti spotrebiča zohriať na vyššiu teplotu. Aby ste predišli škvrnám, spotrebič musíte nechať vychladnúť a vysušiť s čistou handričkou alebo papierovými utierkami.

Škvرنy čistíte jemným čistiacim prostriedkom.



Odsávač pár
udržiavajte či-
stý

Každý mesiac vyčistíte spotrebič a tukové filtre. Opatrne vyčistíte vnútro a tukové filtre od tuku. Hromadenie tuku alebo iných zvyškov môže mať na následok vznik požiaru.

Tukové filtre môžete umyť v umývačke. Umývačka musí byť nastavená na nízku teplotu a krátky cyklus. Tukový filter môže zmeniť farbu, nemá to vplyv na výkon spotrebiča.



Filter s uhlím

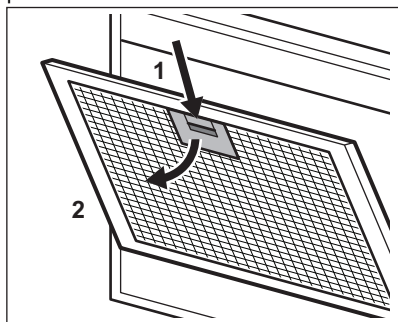
Doba nasýtenia filtra s uhlím závisí od spôsobu varenia a frekvencie čistenia tukového filtra.

ČISTENIE TUKOVÉHO FILTRA

Filtre sú namontované pomocou svoriek a príchytiek na opačnej strane.

Čistenie filtra:

1. Stlačte rukoväť montážnej príchytky na paneli s filtrom na dolnej strane odsávača pár.



2. Prednú časť filtra mierne nakloňte nadol, potom potiahnite.

Zopakujte prvé dva kroky pre všetky filtre.

3. Filtre vyčistite pomocou špongie s neabrazívnymi čistiacimi prostriedkami alebo v umývačke riadu.



Umývačka riadu musí byť nastavená na nízku teplotu a krátky cyklus. Tukový filter môže zmeniť farbu, nemá to vplyv na výkon spotrebiča.

4. Pri spätnej inštalácii filtrov vykonajte prvé dva kroky v opačnom poradí.

V prípade potreby zopakujte kroky pre všetky filtre.

VÝMENA FILTRA S UHLÍM – VOLITEĽNÁ

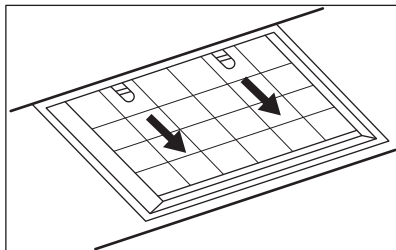
FUNKCIA



VAROVANIE! V závislosti od typu sa filter dá alebo nedá regenerovať. Pozrite si leták priložený k filteru.

Výmena filtra:

1. Zo spotrebiča vyberte tukové filtre. Pozrite si časť „Čistenie tukového filtra“ v tejto kapitole.
2. Držiaky potiahnite smerom k dolnej časti filtra.



3. Prednú časť filtra mierne nakloňte nadol, potom potiahnite.
4. Pri inštalácii filtra zvolte opačný postup.

V každom prípade je potrebné vymeniť filtre minimálne každé štyri mesiace.

VÝMENA OSVETLENIA

Spotrebič sa dodáva s LED osvetlením. Tento diel môže vymeniť iba technik. V prípade akejkoľvek poruchy si pozrite časť „Servis“ v kapitole „Bezpečnostné pokyny“.

OCHRANA ŽIVOTNÉHO PROSTREDIA

Materiály označené symbolom odovzdajte na recykláciu. Obal hodte do príslušných kontajnerov na recykláciu. Chráňte životné prostredie a zdravie ľudí a recyklujte odpad z elektrických a elektronických spotrebičov.

Nelikvidujte spotrebiče označené symbolom spolu s odpadom z domácnosti. Výrobok odovzdajte v miestnom recyklačnom zariadení alebo sa obráťte na obecný alebo mestský úrad.

OBIŠČITE NAŠE SPLETNO MESTO ZA:



Pridobitev nasvetov glede uporabe, brošure, odpravljanje težav, servisne informacije in informacije glede popravil:

www.zanussi.com/support

VARNOSTNE INFORMACIJE IN NAMESTITEV



OPOZORILO! Za varnostne informacije in namestitev si oglejte dodatna navodila za namestitev. Pred uporabo ali vzdrževalnimi deli na napravi pozorno preberite poglavja o varnosti.

OPIS IZDELKA

PREGLED UPRAVLJALNE PLOŠČE



	Funkcija	Opis
1	Prva hitrost	Ventilator se preklopi na prvo stopnjo hitrosti.
2	Žarnica	Vklopi in izklopi luči.
3	Tretja hitrost	Ventilator se preklopi na tretjo stopnjo hitrosti.
4	Druga hitrost	Ventilator se preklopi na drugo stopnjo hitrosti.

VSAKODNEVNA UPORABA


UPORABA NAPE

Preverite priporočeno hitrost glede na spodnjo razpredelnico.

0 1	Med segrevanjem hrane, kuhanjem s pokrito posodo.
------------	---------------------------------------------------

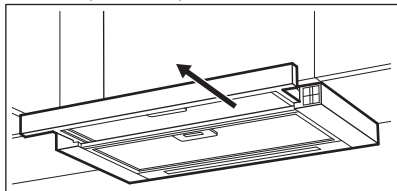
2	Med kuhanjem s pokrito posodo na več kuhališčih ali gorilnikih, nežnim cvrenjem.
3	Med vrenjem in pečenjem večje količine hrane brez pokrova, kuhanjem na več kuhališčih ali gorilnikih.

i Priporočljivo je, da po kuhanju pustite nabo delovati približno 15 minut.

i Lučka nape deluje neodvisno od drugih funkcij kuhinjske nape. Za osvetlitev kahalne površine se pritisnite na tipko za luč . Zapiranje predala ne vpliva na lučko nape.

Za upravljanje nape:

1. Izvlecite predal nape za več kot 5 cm.



Upravljalna plošča je izpostavljena.

2. Za vklop funkcije pritisnite tipko **0|1**.
3. Po potrebi s pritiskom zelene tipke spremenite hitrost.

Za izklop ventilatorja pritisnite **0|1** ali zaprite predal nape.

i Napa si zapomni zadnjo nastavitev hitrosti ventilatorja ob zapiranju predala. Ko ponovno izvlečete predal, napa deluje na tej stopnji hitrosti ventilatorja.

VZDRŽEVANJE IN ČIŠČENJE

OPOMBE GLEDE ČIŠČENJA



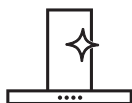
Čistilna sredstva

Ne uporabljajte grobih pomivalnih sredstev in ščetk.

Površino naprave čistite z mehko krpo, toplo vodo in blagim čistilom.

Po kuhanju se lahko nekateri deli naprave močno segrejejo. Da bi preprečili madeže, morate napravo ohladiti in osušiti s čisto krpo ali papirnatiimi brisačami.

Madeže očistite z blagim čistilnim sredstvom.



Napa mora biti čista.

Napravo in maščobne filtre očistite vsak mesec. Z notranjosti in maščobnih filtrov previdno očistite maščobo. Nakopičena maščoba ali drugi ostanki lahko povzročijo požar.

Maščobne filtre lahko operete v pomivalnem stroju. Pomivalni stroj morate nastaviti na nizko temperaturo in kratek program. Maščobni filter se lahko razbarva, a to ne vpliva na zmogljivost naprave.



Ogleni filter

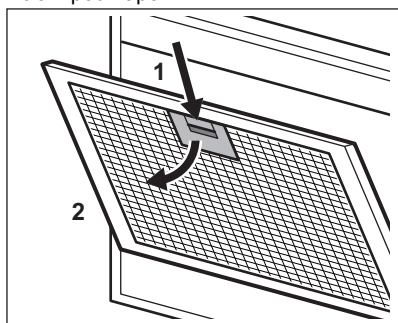
Čas nasičenosti ogljenega filtra se spreminja glede na vrsto kuhanja in pogostost čiščenja maščobnega filtra.

ČIŠČENJE MAŠČOBNEGA FILTRA

Filtri so nameščeni s pomočjo sponke in zatičev na nasprotni strani.

Za čiščenje filtra:

1. Pritisnite ročico pritrdilne sponke na plošči s filtrom pod napo .



2. Rahlo nagnite sprednji del filtra navzdol, nato povlecite.

Ponovita prva dva koraka za vse filtre.

3. Filtre očistite z gobico in čistilnim sredstvom, ki niso groba, ali v pomivalnem stroju.



Pomivalni stroj morate nastaviti na nizko temperaturo in kratek program. Maščobni filter se lahko razbarva, a to ne vpliva na zmogljivost naprave.

4. Za ponovno namestitev filtrov ponovite prva dva koraka v obratnem zaporedju.


Korake ponovite za vse filtre (če obstajajo).

ZAMENJAVA OGLENEGA FILTRA (IZBIRNO)



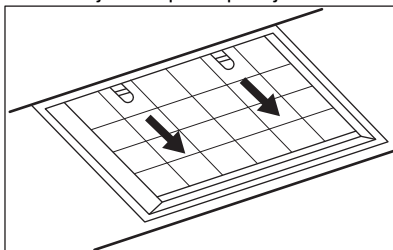
OPOZORILO! Glede na vrsto filtra lahko filter obnovite ali ga ne morete obnoviti. Oglejte si list, priložen filtru.

SKRB ZA OKOLJE

Reciklirajte materiale, ki jih označuje simbol . Embalažo odložite v ustrezne zabojnike za reciklažo. Pomagajte zaščititi okolje in zdravje ljudi ter reciklirati odpadke električnih in elektronskih naprav. Naprav, označenih s

Za zamenjavo filtra:

1. Iz naprave odstranite maščobne filtre. Oglejte si »Čiščenje maščobnega filtra« v tem poglavju.
2. Povlecite jezičke proti spodnjemu delu filtra.




3. Rahlo nagnite sprednji del filtra navzdol, nato povlecite.
4. Za namestitev novega filtra ponovite iste korake v obratnem zaporedju.

V vsakem primeru je treba filtre zamenjati vsaj na štiri mesece.

ZAMENJAVA ŽARNICE

Ta naprava ima LED-žarnico. Ta del lahko zamenja samo strokovnjak. V primeru kakršnekoli napake si oglejte »Servis« v poglavju »Varnostna navodila«.

simbolom , ne odstranjujte z gospodinjskimi odpadki. Izdelek vrnite na krajevno zbirališče za recikliranje ali se obrnite na občinski urad.

VIZITONI FAQEN TONË TË INTERNETIT PËR:



Të marrë këshilla mbi përdorimin, broshura, informacion rreth zgjidhjes së problemeve, shërbimit dhe riparimit

www.zanussi.com/support

INFORMACIONI I SIGURISË DHE INSTALIMI



PARALAJMËRIM! Referojuni broshurës tjetër “Udhëzimet për instalimin” për “Informacionin e sigurisë dhe instalimin”. Lexoni me kujdes kapitujt e “Sigurisë” përpara çdo përdorimi ose mirëmbajtjeje të pajisjes.

PËRSHKRIM I PRODUKTIT

PËRMBLEDHJE E PANELIT TË KONTROLLIT



	Funksioni	Përshkrimi
1	Shpejtësia e parë	Motori kalon në nivelin e parë të shpejtësisë.
2	Llamba	Ndez dhe fik dritat.
3	Shpejtësia e tretë	Motori kalon në nivelin e tretë të shpejtësisë.
4	Shpejtësia e dytë	Motori kalon në nivelin e dytë të shpejtësisë.

PËRDORIMI I PËRDITSHËM

PËRDORIMI I ASPIRATORIT


Kontrolloni shpejtësinë e rekomanduar sipas tabelës më poshtë.

0|1

Gjatë ngrohjes së ushqimit, gatimit me tenxhere të mbuluara.

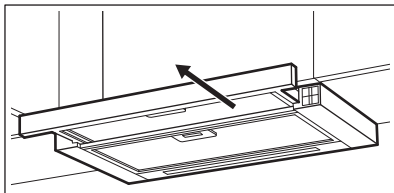
2	Gjatë gatimit me tenxhere të mbuluara në disa zona ose vatra gatimi, skuqjes së lehtë.
3	Gjatë zierjes dhe skuqjes së sasive të mëdha të ushqimit pa kapak, gatimit në disa zona ose vatra gatimi.

i Rekomandohet që ta lini aspiratorin në punë për rreth 15 minuta pas gatimit.

i Drita e kapuçave punon në mënyrë të pavarur nga funksionet e tjera të kapakut. Për të ndriçuar sipërfaqen e gatimit shtypni butonin e dritës . Mbyllja e sirtarit nuk ka asnjë efekt në dritën e kapakut.

Për të përdorur aspiratorin:

1. Tërhiqeni sirtarin e kapakut më shumë se 5 cm.



Paneli i kontrollit është i ekspozuar.

2. Për të aktivizuar funksionin, shtypni butonin **0|1**
3. Nëse është nevoja, ndryshoni shpejtësinë duke shtypur butonin e dëshiruar.

Për të fikur shtypësin e ventilatorit ose **0|1** mbyllur sirtarin e kapakut.

i Kapaku kujton cilësimin e fundit të shpejtësisë së ventilatorit në mbylljen e sirtarit. Kapaku do të funksionojë në këtë nivel të shpejtësisë së ventilatorit kur sirtari tërhiqet përsëri.

KUJDESI DHE PASTRIMI

SHËNIME MBI PASTRIMIN



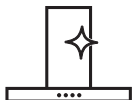
Agjentët e pastrimit

Mos përdorni detergjente gërryese dhe furça.

Pastroni sipërfaqen e pajisjes me një copë të butë me ujë të ngrohtë dhe një detergjent të butë.

Pas pastrimit disa pjesë të pajisjes mund të nxehen. Për të shmangur njollat, pajisja duhet të lihet të ftohet dhe të thahet me një leckë ose kartëpeceta të pastra.

Pastroni njollat me një detergjent të butë.



Mbajeni aspiratorin të pastër

Pastrojeni pajisjen dhe filtrat e yndyrës çdo muaj. Pastrojeni pjesën e brendshme të pajisjes dhe filtrat e yndyrës me kujdes nga yndyra. Grumbullimi i yndyrës ose mbetjeve të tjera mund të shkaktojë zjarr.

Filtrat e yndyrës mund të lahen në lavastovilje. Lavastovilja duhet të vendoset në temperaturë të ulët dhe cikël të shkurtër. Filtri i yndyrës mund të çngjyrosset, kjo nuk ka ndikim te performanca e pajisjes.



Filtri i karbonit

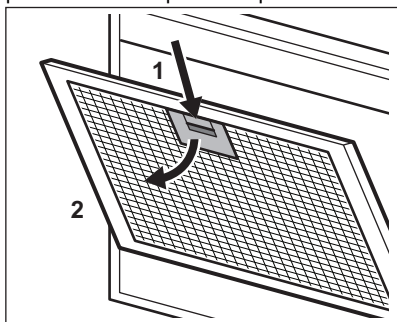
Koha e ngopjes së filtrit të karbonit ndryshon në varësi të llojit të gatimit dhe sa rregullisht pastrohet filtri i yndyrës.

PASTRIMI I FILTRIT TË YNDRËS

Filtrat montohen me anë të kapëseve dhe kunjave në anën e kundërt.

Për të hequr filtrin:

1. Shtypni dorezën e kapëses së montimit në panelin e filtrimit poshtë aspiratorit.



2. Anojeni lehtë pjesën e përparme të filtrit poshtë, më pas tërhiqeni.

Përsërisni dy hapat e parë për të gjithë filtrat.

3. Pastrojini filtrat duke përdorur një sfungjer me detergjente jo gërryese ose në një lavastovilje.



Lavastovilja duhet të vendoset në temperaturë të ulët dhe cikël të shkurtër. Filtri i yndyrës mund të çngjyroset, kjo nuk ka ndikim te performanca e pajisjes.

4. Për të montuar sërish filtrat, ndiqni dy hapat e parë në rendin e kundërt.

Përsërisni hapat për të gjithë filtrat nëse aplikohet.

NDËRRIMI I FILTRIT TË KARBONIT -

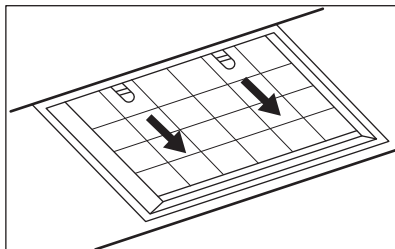
(OPSIONAL)



PARALAJMËRIM! Në varësi të llojit, filtri mund të rigjenerohet ose nuk mund të rigjenerohet. Referojuni broshurës që shoqëron filtrin.

Për të ndërruar filtrin:

1. Hiqni filtrat e yndyrës nga pajisja. Referojuni pjesës “Pastrimi i filtrit të yndyrës” në këtë kapitull.
2. Tërhiqni gjuhëzat drejt pjesës së poshtme të filtrit.




3. Anojeni lehtë pjesën e përparme të filtrit poshtë, më pas tërhiqeni.
4. Për të instaluar një filtër të ri, kryeni të njëjtat hapa në rend të kundërt.


Në çdo rast, është e nevojshme që të ndërrohen filtrat të paktën çdo katër muaj.

NDËRRIMI I LLAMBËS

Kjo pajisje është e pajisur me një llambë LED. Kjo pjesë mund të ndërrohet vetëm nga një teknik. Në rast keqfunksionimi referojuni pjesës “Shërbimi” te kapitulli “Udhëzimet e sigurisë”.

ÇËSHTJE QË LIDHEN ME AMBIENTIN

Ricikloni materialet me simbolin . Vendoseni ambalazhin te kontejnerët e riciklimit nëse ka. Ndihmoni në mbrojtjen e mjedisit dhe shëndetit të njerëzve dhe në riciklimin e mbetjeve të pajisjeve elektrike dhe elektronike. Mos hidhni pajisjet e

shënuara me simbolin  e mbeturinave shtëpiake. Ktheni produktin në pikën lokale të riciklimit ose kontaktoni me zyrën komunale.

ПОСЕТИТЕ НАШ ВЕБ-САЈТ ДА:



Прибавите савете за коришћење, брошуре и информације за решавање проблема, сервис и поправку:

www.zanussi.com/support

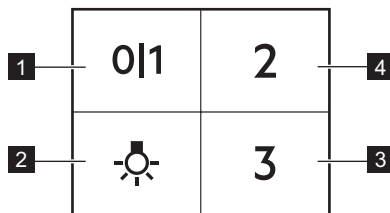
ИНФОРМАЦИЈЕ О БЕЗБЕДНОСТИ И ИНСТАЛАЦИЈИ



УПОЗОРЕЊЕ! Погледајте засебну брошуру с упутствима за инсталацију за Информације о безбедности и инсталацији. Пажљиво прочитајте поглавља о безбедности пре било каквог коришћења или одржавања уређаја.

ОПИС ПРОИЗВОДА

ПРЕГЛЕД КОМАНДНЕ ТАБЛЕ



	Функција	Опис
1	Прва брзина	Вентилатор прелази на прву брзину.
2	Лампица	Укључује и искључује светла.
3	Трећа брзина	Вентилатор прелази на трећу брзину.
4	Друга брзина	Вентилатор прелази на другу брзину.

СВАКОДНЕВНА УПОТРЕБА

КОРИШЋЕЊЕ АСПИРАТОРА


Проверите препоручену брзину у складу са следећом табелом.

0 1	Приликом загревања хране, кувања са поклопљеним посудама.
2	Приликом кувања са поклопљеним посудама на више зона за кување или више горионика, при пажљивом пржењу.
3	Приликом кувања и пржења великих количина хране без поклопца, кувања на више зона за кување или више горионика.



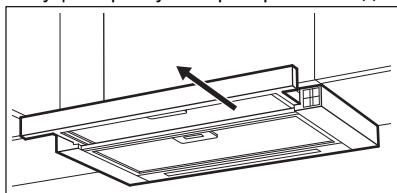
Препоручује се да оставите аспиратор да ради приближно 15 минута након кувања.



Светло аспиратора ради независно од његових осталих функција. Да бисте осветлили површину за кување, притисните дугме лампе . Затварање фиоке не утиче на светло аспиратора.

За управљање радом аспиратора:

1. Извуците фиоку аспиратора више од 5 см.



Открива се командна табла.

2. Да бисте активирали функцију, притисните дугме 0|1.
3. По потреби промените брзину притиском на жељено дугме.

Да бисте искључили вентилатор, притисните 0|1 или затворите фиоку аспиратора.



Аспиратор памти задње подешавање брзине вентилатора при затварању фиоке. Вентилатор ће радити том брзином при поновном извлачењу фиоке.

НЕГА И ЧИШЋЕЊЕ

НАПОМЕНЕ У ВЕЗИ СА ЧИШЋЕЊЕМ



Средства за чишћење

Не користите абразивне детерџенте или четке.

Обришите површину уређаја меком крпом, топлом водом и благим средством за чишћење.

После кувања неки делови уређаја могу да буду врели. Да би се избегла појава флека, уређај мора да се охлади и осуши чистом тканином или папирним убрсом.

Очистите мрље благим детерџентом.



Држите аспиратор чистим

Уређај и филтере за масноћу чистите сваког месеца. Унутрашњост и филтере за масноће добро очистите од масти. Нагомилана масноћа или други остаци могу проузроковати пожар.

Филтери за масноће могу да се перу у машини за судове. Машина за прање судова мора бити подешена на ниску температуру и кратак циклус. Филтер за масноће може да промени боју, али то нема утицаја на учинак уређаја.



Угљени филтер

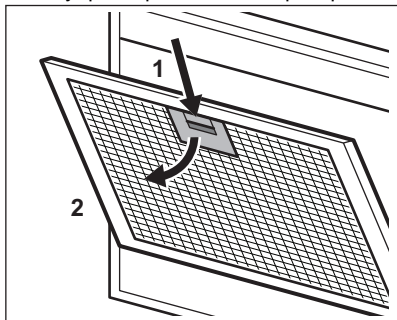
Време засићења угљеног филтера варира у зависности од врсте кувања и редовности чишћења филтера за масноће.

ЧИШЋЕЊЕ ФИЛТЕРА ЗА МАСТ

Филтери су монтирани помоћу стега и осигурача на супротној страни.

Да бисте очистили филтер:

1. Притисните ручку стега за монтажу на панелу филтера испод аспиратора.



2. Благо нагните предњи део филтера надолу, а затим повуците.

Поновите прва два корака за све филтере.

3. Очистите филтере користећи сунђер и неабразивне детерџенте или у машини за судове.



Машина за прање судова мора бити подешена на ниску температуру и кратак циклус. Филтер за масноће може да промени боју, али то нема утицаја на учинак уређаја.

4. Да бисте вратили филтер на место, следите прва два корака обрнутим редоследом.

Поновите кораке за све филтере ако је то могуће.

ЗАМЕНА ФИЛТЕРА СА АКТИВНИМ УГЉЕМ

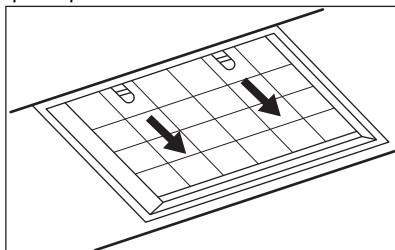
– ОПЦИОНАЛНО



УПОЗОРЕЊЕ! Зависно од врсте, филтер може или не може да се регенерише. Погледајте летак приложен уз филтер.

Да бисте заменили филтер:

1. Извадите филтере за маст из уређаја. Погледајте одељак „Чишћење филтера за маст” у овом поглављу.
2. Повуците језичке према доњем делу филтера.



3. Благо нагните предњи део филтера надолу, а затим повуците.
4. Да бисте инсталирали нови филтер, поновите исте кораке обрнутим редоследом.

У сваком случају, филтере је потребно мењати барем на свака четири месеца.

ЗАМЕНА ЛАМПИЦЕ

Уређај се испоручује са LED лампицом. Овај део може да замени само техничар. У случају било каквог квара, погледајте део „Сервис” у одељку „Упутства о безбедности”.

ЕКОЛОШКА ПИТАЊА

Рециклирајте материјале са симболом . Паковање одложите у одговарајуће контејнере ради рециклирања. Помозите у заштити животне средине и људског здравља као и у рециклирању отпадног материјала од електронских и електричних уређаја. Уређаје

обележене симболом немојте бацати заједно са смећем. Производ вратите у локални центар за рециклирање или се обратите општинској канцеларији.

BESÖK VÅR WEBBPLATS FÖR ATT:



Få tips om användning, broschyrer, felsökning, service- och reparationsinformation:
www.zanussi.com/support

SÄKERHETSINFORMATION OCH INSTALLATION



WARNING! Se separat broschyr för säkerhetsinformation och installation. Läs noga igenom säkerhetskapitlen innan du använder eller utför underhåll på produkten.

PRODUKTBESKRIVNING

BESKRIVNING AV KONTROLLPANELEN



	Funktion	Beskrivning
1	Första hastighet	Motorn växlar till första hastighetsnivån.
2	Lampa	Tända och släcka lamporna.
3	Tredje hastighet	Motorn växlar till tredje hastighetsnivån.
4	Andra hastighet	Motorn växlar till andra hastighetsnivån.

DAGLIG ANVÄNDNING

ANVÄNDA FLÄKTEN

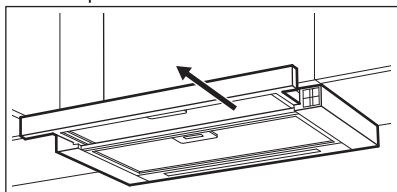
Se den rekommenderade hastigheten enligt tabellen nedan.

0 1	Under uppvärmning av mat, vid tillagning under lock.
2	Vid tillagning under lock på flera kokzoner eller brännare, mild stekning.

- i** Vi rekommenderar att du lämnar fläkten på i cirka 15 minuter efter tillagningen.


Använda fläkten:

1. Dra ut kåpan mer än 5 cm.



Kontrollpanelen är exponerad.

2. För att aktivera funktionen trycker du på **0|1** knappen.
3. Vid behov, ändra hastigheten genom att trycka på önskad knapp.

- i** Kåpens belysning fungerar oberoende av andra funktioner. För att tända hällen, tryck på lampknappen . När du stänger lådan påverkas inte lampan i

Stäng av fläkten genom att trycka på **0|1** eller stänga huvlådan.

- i** Kåpan kommer ihåg den senaste inställningen av fläkthastigheten när lådan stängs. Kåpan fungerar på denna fläkthastighetsnivå när lådan dras ut igen.

SKÖTSEL OCH RENGÖRING

ANMÄRKNINGAR OM RENGÖRING



Rengöringsmedel

Använd inte rengöringsmedel eller borstar med slipeffekt.

Torka av produktens yta med en mjuk trasa med varmt vatten och mildt rengöringsmedel.

Efter tillagning kan vissa delar av produkten vara varma. För att undvika fläckar måste produkten svalna och sedan torkas av med ren trasa eller pappershandduk.

Rengör fläckar med ett mildt rengöringsmedel.



Håll fläkten ren

Rengör produkten och fettfiltren en gång i månaden. Rengör insidan och fettfiltren noga från fett. Fettansamling eller andra matrester kan leda till eldsvåda.

Fettfilter kan diskas i diskmaskinen.

Diskmaskinen måste ställas in på en låg temperatur och ett kort program. Fettfilteret kan missfärgas, men detta påverkar inte produktens prestanda.



Kolfilter

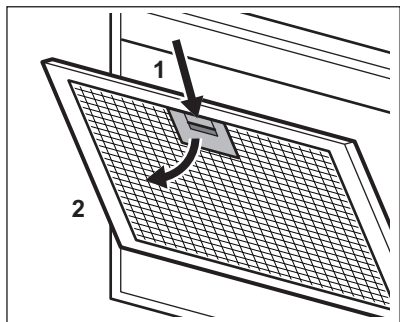
Tiden när kolfiltret är mättat varierar beroende på typ av matlagning och hur ofta du rengör fettfiltret.

RENGÖRING AV FETTFILTRET

Filtret monteras med hjälp av klämmorna och stiften på motsatta sidor.

Rengöring av filtret:

1. Tryck ner handtaget på monteringsklämman på filterpanelen under huven.



2. Luta filtrets framkant något nedåt och dra sedan.

Upprepa de första två stegen för alla filter.

3. Rengör filtren med en svamp och rengöringsmedel utan slipmedel eller i diskmaskin.



Diskmaskinen måste ställas in på en låg temperatur och ett kort program. Fettfiltret kan missfärgas, men detta påverkar inte produktens funktion.

4. Sätt tillbaka filtren genom att upprepa de två första stegen i omvänd ordning.


Upprepa stegen för alla filter om tillämpligt.

BYTA KOLFILTRET - TILLVAL



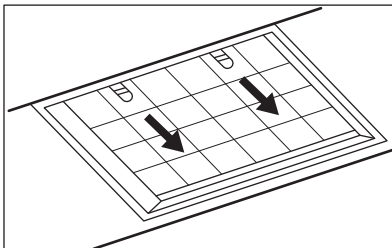
VARNING! Filtret kan eller kan inte återskapas, beroende på typ. Se broschyren som medföljer filtret.

MILJÖSKYDD

Återvinn material med symbolen . Återvinn förpackningen genom att placera den i lämpligt kärl. Bidra till att skydda vår miljö och vår hälsa genom att återvinna avfall från elektriska och elektroniska produkter. Släng inte produkter märkta med

För att byta filtret:

1. Ta bort fettfiltren från maskinen. Se "Rengöring av fettfiltret" i det här kapitlet.
2. Dra flikarna mot filtrets nedre del.




3. Luta framsidan av filtret nedåt lite lätt och dra sedan.
4. Utför proceduren i omvänd ordning när du ska installera ett nytt filter.

Under alla omständigheter måste filtren bytas minst var fjärde månad.

BYTE AV LAMPAN

Produkten levereras med en LED-lampa. Denna del får endast bytas av en tekniker. Vid eventuella funktionsfel hänvisas till "Service" i kapitlet "Säkerhetsanvisningar".

symbolen  med hushållsavfallet. Lämna in produkten på närmaste återvinningsstation eller kontakta kommunkontoret.

AŐAĐIDAKİLER İÇİN WEB SİTEMİZİ ZİYARET EDİN:



Kullanım önerileri, broőürler, sorun giderme bilgileri, servis ve onarım bilgileri:
www.zanussi.com/support

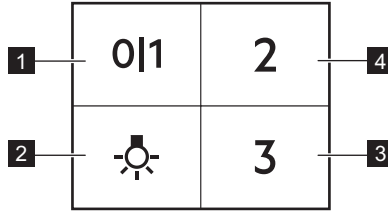
GÜVENLİK BİLGİLERİ VE MONTAJ



UYARI! Güvenlik Bilgileri ve Montaj için ayrı verilen Montaj Talimatları kitapçığına bakın. Cihazın her kullanım veya bakımından önce Güvenlik bölümlerini dikkatle okuyun.

ÜRÜN TANIMI

KONTROL PANELINE GENEL BAKIŐ



	İőlev	Açıklaması
1	İlk Hız	Fan ilk hız seviyesine geçer.
2	Lamba	İőığı yakıp söndürür.
3	Üçüncü Hız	Fan üçüncü hız seviyesine geçer.
4	İkinci Hız	Fan ikinci hız seviyesine geçer.

GÜNLÜK KULLANIM

DAVLUMBAZI KULLANMA

Önerilen hızı aőađıdaki tabloya göre kontrol edin.

0 1	Yiyecekleri ısıtırken kapalı tencerelerle piőirirken.
-----	-------------------------------------------------------

2	Birden fazla pişirme bölgesinde veya brülörde kapalı kaplarda pişirme işlemi yaparken, hafifçe kızartırken.
3	Kaynatma ve bol miktarda yiyeceği kapaksız kızartma, birden fazla pişirme bölgesinde veya ocakta pişirme işlemi yaparken.



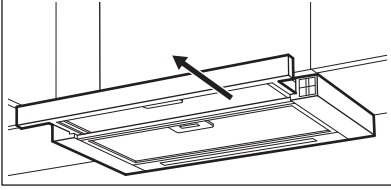
Pişirme işlemi sonrası davlumbazın yaklaşık 15 dakika kadar çalışmaya devam etmesi önerilir.



Davlumbaz lambaları diğer davlumbaz özelliklerinden bağımsız olarak çalışır. Pişirme alanını aydınlatmak için lamba düğmesine basın . Çekmecenin kapatılmasının davlumbaz lambası üzerinde bir etkisi yoktur.

davlumbazı çalıştırmak için:

1. Davlumbaz çekmecesini 5 cm'den fazla açın.



Kumanda paneli görünür.

2. Fonksiyonu etkinleştirmek için **011** düğmesine basın.
3. Gerekirse, istenilen düğmeye basarak hızı değiştirin.

Fanı kapatmak için **011** düğmesine basın veya davlumbaz çekmecesini kapatın.



Çekmece kapatıldığında davlumbaz son fan hızı ayarını kaydeder. Davlumbaz, çekmece yeniden açıldığında bu faz hızında çalışır.

BAKIM VE TEMİZLİK

TEMİZLİK HAKKINDA AÇIKLAMALAR



Temizlik Mad- deleri

Aşındırıcı deterjan ve fırçalar kullanmayın.

Cihazın yüzeyini yumuşak bir bez ve deterjanlı sıcak su ile temizleyin.

Pişirmeden sonra cihazın bazı bölümleri sıcak kalmış olabilir. Cihazın üzerinde leke kalmaması için, cihaz soğutulmuş temiz bir bez veya kağıt havluluyla kurulmalıdır.

Lekeler orta derece etkili bir deterjanla temizlenmelidir.



Davlumbazı te- miz tutunuz

Cihazı her ay temizleyerek filtrelerini yağlayın. İç kısımdan ve yağ filtrelerinden yağları iyice temizleyin. Birikmiş yağlar ya da diğer artıklar yangına sebep olabilir.

Yağ filtreleri bulaşık makinesinde yıkanmaya uygundur. Bulaşık makinesi düşük bir sıcaklığa ve kısa bir programa ayarlanmalıdır. Yağ filtresinin rengi değişebilir, bu cihazın performansını etkilemez.



Karbon filtre

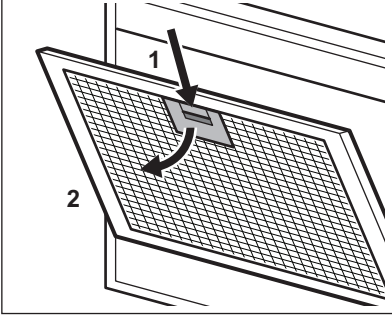
Karbon filtresinin saturasyon süresi, pişirme türüne ve yağ filtresinin temizlenme sıklığına bağlı olarak değişir.

YAĞ FİLTRESİNİN TEMİZLENMESİ

Filtreler, karşı tarafta bulunan klipsler ve pimler kullanılarak takılabilir.

Filtreyi temizlemek için:

1. Davlumbazın altında bulunan filtre panelindeki montaj klipsinin tutamağına basın.



2. Filtrenin önünü hafifçe aşağı doğru eğin, ardından çekin.

Tüm filtreler için ilk iki adımı tekrarlayın.

3. Filtreleri aşındırıcı olmayan deterjanlarla bir sünger yardımıyla temizleyin veya bulaşık makinesinde yıkayın.



Bulaşık makinesi düşük bir sıcaklığa ve kısa bir programa ayarlanmalıdır. Yağ filtresinin rengi değişebilir, bu cihazın performansını etkilemez.

4. Filtreleri yeniden takmak için ilk iki adımı ters sırada yapın.

Mümkünse adımları tüm filtreler için tekrarlayın.


KARBON FİLTRENİN DEĞİŞİMİ - İSTEĞE

BAĞLI



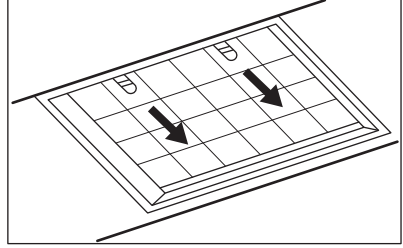
UYARI! Türüne bağlı olarak bazı filtreler yeniden kullanılabilir. Filtreyle birlikte gelen broşüre bakın.

ÇEVREYLE İLGİLİ BİLGİLER

Şu sembole sahip malzemeler geri dönüştürülebilir . Ambalajı geri dönüşüm için uygun konteynerlere koyun. Elektrikli ve elektronik cihaz atıklarının geri dönüşümüne ve çevre ve insan sağlığının korunmasına yardımcı

Filtreyi değiştirmek için:

1. Yağ filtrelerini cihazdan çıkarın. Bu bölümdeki "Yağ filtresinin temizlenmesi" kısmına bakın.
2. Tırnakları filtrenin altına doğru çekin.




3. Filtrenin önünü hafifçe aşağı doğru eğin, ardından çekin.
4. Yeni bir filtre takmak için aynı adımları ters sıralamada yapın.

Herhangi bir durumda filtrelerin en az her dört ayda bir değiştirilmesi gerekir.

LAMBANIN DEĞİŞTİRİLMESİ

Bu cihaz ile birlikte bir LED lambası verilir. Bu bölüm yalnızca bir teknisyen tarafından değiştirilebilir. Herhangi bir arıza durumunda "Güvenlik Talimatları" bölümünde "Hizmet" kısmına bakın.

olun. Ev atığı sembolü  bulunan cihazları atmayın. Ürünü yerel geri dönüşüm tesislerinize gönderin ya da belediye ile irtibata geçin.

ВІДВІДАЙТЕ НАШ ВЕБ-САЙТ, ЩОБ:



Отримати поради з використання, брошури, інструкції з усунення несправностей, інформацію щодо сервісу та ремонту:

www.zanussi.com/support

ІНФОРМАЦІЯ ПРО БЕЗПЕКУ І ВСТАНОВЛЕННЯ



ПОПЕРЕДЖЕННЯ! Інформацію про безпеку та встановлення див. в окремому буклеті інструкції зі встановлення. Перед використанням чи обслуговуванням приладу уважно прочитайте розділи щодо безпеки.

ОПИС ВИРОБУ

ОГЛЯД ПАНЕЛІ КЕРУВАННЯ



	Функціональність	Опис
1	Перша швидкість	Вентилятор перемикається на першу швидкість.
2	Лампа	Увімкнення й вимкнення підсвічування.
3	Третя швидкість	Вентилятор перемикається на третю швидкість.
4	Друга швидкість	Вентилятор перемикається на другу швидкість.

ЩОДЕННЕ ВИКОРИСТАННЯ

КОРИСТУВАННЯ ВИТЯЖКОЮ

Перевірте рекомендовану швидкість відповідно до таблиці нижче.

0 1	Нагрівання їжі, готування в накритому кришкою посуді.
-----	-------------------------------------------------------

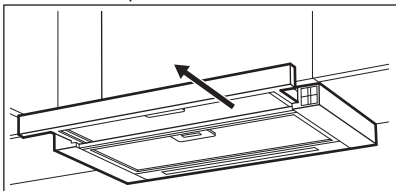
2	Готування в накритому кришкою посуді на кількох зонах нагрівання або конфорках, легке обсмажування.
3	Варіння та смаження великої кількості їжі без кришки, готування на кількох зонах нагрівання або конфорках.

i Рекомендується залишати витяжку працювати протягом приблизно 15 хвилин після готування.

i Підсвітка витяжки працює незалежно від інших функцій витяжки. Щоб увімкнути варильну поверхню, натисніть кнопку підсвітки. Закривання ящика не впливає на підсвітку витяжки.

Для керування витяжкою:

1. Витягніть ящик витяжки більш ніж на 5 см.



Панель керування знаходиться назовні.

2. Щоб увімкнути функцію, натисніть кнопку **01**.
3. Якщо потрібно, змініть швидкість, натиснувши бажану кнопку.

Щоб вимкнути вентилятор, натисніть **01** або закрийте ящик витяжки.

i Витяжка запам'ятовує останнє налаштування швидкості вентилятора при закритті ящика. Витяжка працюватиме на такому рівні швидкості вентилятора, коли ящик буде витягнуто знову.

ДОГЛЯД ТА ЧИСТКА

ПРИМІТКИ ЩОДО ЧИЩЕННЯ



Засоби для чистення

Не використовуйте абразивні засоби для чистення та щітки.

Очистьте поверхню приладу за допомогою м'якої ганчірки, змоченої в теплій воді з додаванням м'якого засобу для чистення.

Після готування деякі частини приладу залишаються гарячими. Щоб уникнути плям, необхідно зачекати, доки прилад охолоне, а потім протерти насухо чистою серветкою або паперовим рушником.

Використовуйте неагресивний засіб для чистення плям.



Тримайте витяжку чистою

Очищуйте прилад та жирові фільтри щомісяця. Ретельно очищуйте внутрішню частину та жирові фільтри від жиру. Накопичення жиру й інших залишків їжі може спричинити загорання.

Жирові фільтри можна мити в посудомийній машині.

У посудомийній машині потрібно встановити низьку температуру і короткий цикл миття. Жировий фільтр може знебарвитися, що не впливає на ефективність роботи приладу.



Вугільний фільтр

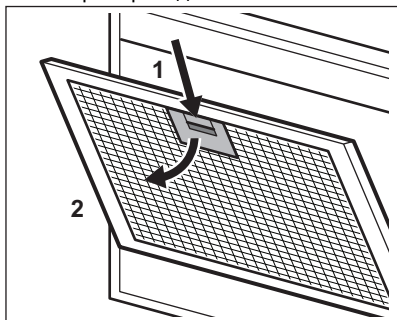
Час нейтралізації вугільного фільтра може бути різним в залежності від способу готування та регулярності очищення жирового фільтра.

ОЧИЩЕННЯ ЖИРОВОГО ФІЛЬТРА

Фільтр встановлено з використанням затискачів і штифтів на протилежній стороні.

Щоб очистити фільтр, виконайте наведені нижче дії.

1. Натисніть ручку затискача кріплення на панелі фільтра під витяжкою.



2. Злегка нахиліть передню частину фільтра вниз, потім потягніть.

Повторіть перші два кроки для всіх фільтрів.

3. Очистіть фільтри губкою з неабразивними мийними засобами або вимийте в посудомийній машині.



Для посудомийної машини потрібно встановити низьку температуру й короткий цикл миття. Жировий фільтр може знебарвитися, що не впливає на ефективність роботи приладу.

4. Щоб установити фільтри на місце, повторіть перші два кроки у зворотному порядку.

Повторіть кроки для всіх фільтрів (якщо застосовно).

ЗАМІНА ВУГІЛЬНОГО ФІЛЬТРА (ОПЦІЙНО)



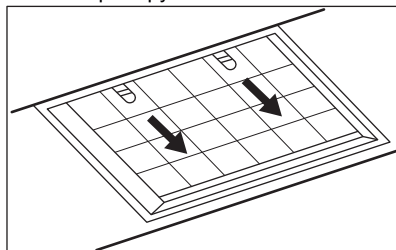
ПОПЕРЕДЖЕННЯ! Залежно від типу, фільтр може підлягати чи не підлягати відновленню. Див. буклет, що постачається з фільтром.

Щоб замінити фільтр:

1. Зніміть жирові фільтри з приладу.

Див. пункт «Очищення жирового фільтра» в цьому розділі.

2. Потягніть язичок у напрямку нижньої частини фільтра.



3. Злегка нахиліть передню частину фільтра вниз, потім потягніть.
4. Щоб встановити новий фільтр, повторіть ті самі кроки в зворотному порядку.

У будь-якому випадку необхідно замінювати фільтри мінімум кожні чотири місяці.

ЗАМІНА ЛАМПИ

Прилад постачається із світлодіодною лампою. Цю деталь може замінювати лише кваліфікований спеціаліст. У випадку будь-якої несправності зверніться до розділу «Сервіс» глави «Інструкції щодо безпеки».

ОХОРОНА ДОВКІЛЛЯ

Здавайте на повторну переробку матеріали,

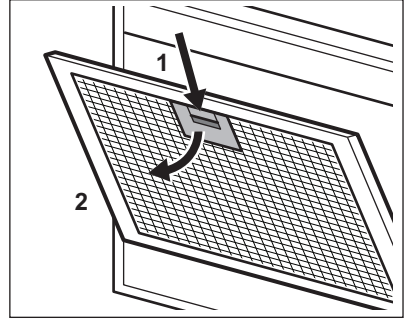
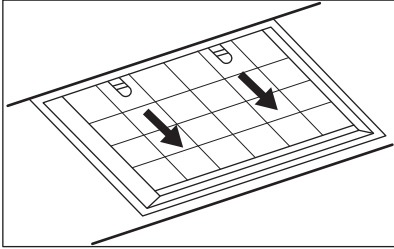
позначені відповідним символом . Викидайте упаковку у відповідні контейнери для вторинної сировини. Допоможіть захистити навколишнє середовище та

здоров'я інших людей і забезпечити вторинну переробку електричних і електронних приладів. Не викидайте прилади, позначені відповідним символом , разом з іншим домашнім сміттям. Поверніть продукт до

заводу із вторинної переробки у вашій місцевості або зверніться до місцевих муніципальних органів влади.

لاستبدال الفلتر:

1. قم بإزالة فلتر الدهون من الجهاز. راجع قسم "تنظيف فلتر الدهون" في هذا الفصل.
2. اسحب اللسانين ناحية الجزء السفلي من الفلتر.



2. قم بلف الجزء الأمامي من الفلتر إلى الأسفل قليلاً، ثم اسحبه.

3. قم بإمالة الجزء الأمامي من الفلتر إلى الأسفل قليلاً، ثم اسحبه.
4. لتركيب فلتر جديد، اتبع نفس الخطوات بالترتيب العكسي.

في جميع الأحوال، من الضروري استبدال الفلتر مرة واحدة على الأقل كل أربعة أشهر.

استبدال المصباح

يرفق مع هذا الجهاز مصباح LED. لا يمكن استبدال هذا الجزء إلا بواسطة فني. في حالة وجود أي عطل، ارجع إلى قسم "الخدمة" في فصل "تعليمات السلامة".

3. كرر الخطوتين السابقتين مع جميع الفلاتر.
3. قم بتنظيف الفلتر باستخدام قطعة إسفنج ومادة منظفة غير كاشطة أو غسلها في غسالة الصحون.

يجب ضبط غسالة الصحون على درجة حرارة منخفضة ودورة قصيرة. قد يتغير لون فلتر الدهون، ولكن هذا لن يؤثر على أداء الجهاز.

4. لتركيب الفلتر مرة أخرى، اتبع الخطوتين السابقتين بالترتيب العكسي.
4. كرر الخطوات مع جميع الفلاتر إن أمكن.

استبدال فلتر الفحم - اختياري

تحذير حسب النوع، يمكن تجديد الفلتر أو لا يمكن تجديده. راجع النشرة المرفقة مع الفلتر.



المخاوف البيئية

رمز ♻ مع غيرها من المخلفات المنزلية الأخرى. ومن ثم قم بإعادة المنتج إلى الجهة المسئولة عن إعادة التصنيع بمنطقة أو اتصل بالمجلس المحلي التابع له.

أعد تدوير المواد التي تحمل الرمز ♻. ضع الأغلفة في حاوية مناسبة لإعادة التدوير. ساعد في حماية البيئة والصحة الإنسانية وقم بإعادة تصنيع مخلفات الأجهزة الإلكترونية والكهربائية. لا تتخلص من الأجهزة التي تحمل

3. إذا لزم الأمر، فقم بتغيير السرعة عن طريق الضغط على الزر المطلوب.

يعمل مصباح الغطاء بشكل مستقل عن وظائف الغطاء الأخرى. لإضاءة سطح الطهي اضغط على زر المصباح. إغلاق الدرج ليس له تأثير على مصباح الغطاء

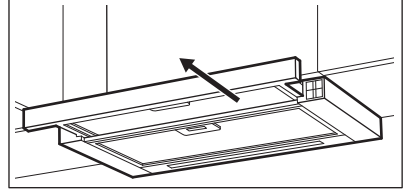
لايقاف تشغيل المروحة، اضغط على O11 أو أغلق درج الغطاء.

يتذكر الغطاء آخر إعداد لسرعة المروحة عند إغلاق الدرج. يعمل الغطاء على مستوى سرعة المروحة هذا عند سحب الدرج للخارج مرة أخرى.

يوصى بترك المدخنة تعمل لمدة 15 دقيقة تقريباً بعد الطهي.

لتشغيل المدخنة:

1. اسحب درج الغطاء لأكثر من 5 سم.



لوحة التحكم مكشوفة.

2. لتشغيل الوظيفة اضغط على الزر O11.

العناية والتنظيف

ملاحظات حول النظافة

لا تستخدم منظفات كاشطة وفرش. نظف سطح الموقد بقطعة قماش ناعمة باستخدام المياه الدافئة وسائل تنظيف خفيف. بعد الطهي يمكن أن تسخن بعض أجزاء الموقد. لتجنب البقع يجب تبريد الموقد وتجفيفه بقطعة قماش نظيفة أو مناشف ورقية. نظف البقع بوسائل تنظيف خفيف.	 مواد التنظيف
قم بتنظيف الموقد وفلاتر الدهون كل شهر. نظف الفلاتر الداخلية وفلاتر الدهون من الدهون بعناية. قد يتسبب تراكم الدهون أو بقايا الطعام الأخرى في حدوث حريق. يمكن غسل فلاتر الدهون باستخدام غسالة الأطباق. يجب ضبط غسالة الأطباق على درجة حرارة منخفضة ودورة قصيرة. قد يتغير لون فلتر الدهون، ولكن هذا لن يؤثر على أداء الجهاز.	 حافظ على نظافة المدخنة
تختلف مدة نقع فلتر دقائق الفحم حسب نوع الطهي ومدى الانتظام في تنظيف فلتر الدهون.	 فلتر دقائق الفحم

تنظيف فلتر الدهون

يتم تثبيت الفلاتر باستخدام مشابك تثبيت ودبابيس على الجهة المقابلة. لتنظيف الفلتر:
1. اضغط على مقبض مشبك التثبيت على لوحة الفلتر الموجودة أسفل المدخنة.

تفضلوا بزيارة موقعنا الإلكتروني من أجل:

الحصول على نصائح الاستخدام، والكتيبات الترويجية، ومستكشف المشكلات ومصالحها، ومعلومات الصيانة والإصلاح:
www.zanussi.com/support



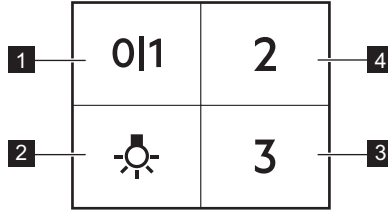
معلومات الأمان والتركيب

تحذير قم بالرجوع إلى كتيب تعليمات التركيب المنفصلة للحصول على معلومات الأمان والتركيب. اقرأ فصول الأمان بعناية قبل أي استخدام أو أية صيانة للموقد.



وصف المنتج

عرض لوحة التحكم



الوصف	الوظيفة	
المروحة تنتقل إلى مستوى السرعة الأول.	السرعة الأولى	1
تشغيل وإيقاف تشغيل الأضواء.	مصباح	2
المروحة تنتقل إلى مستوى السرعة الثالث.	السرعة الثالثة	3
المروحة تنتقل إلى مستوى السرعة الثاني.	السرعة الثانية	4

الاستخدام اليومي

استخدام المدخنة

تحقق من السرعة الموصى بها وفقاً للجدول أدناه.

أثناء تسخين الطعام أو طهيها مع تغطية الأواني.	0 1
أثناء الطهي مع تغطية الأواني على مناطق طهي أو شعلات متعددة، قلي خفيف.	2
أثناء الغليان وتحمير كميات كبيرة من الطعام بدون غطاء، طهي على مناطق طهي أو شعلات متعددة.	3

WWW.ZANUSSI.COM/SHOP



CE

867351416-A-272021