

VERITAS®

SCHMETZ INSIDE

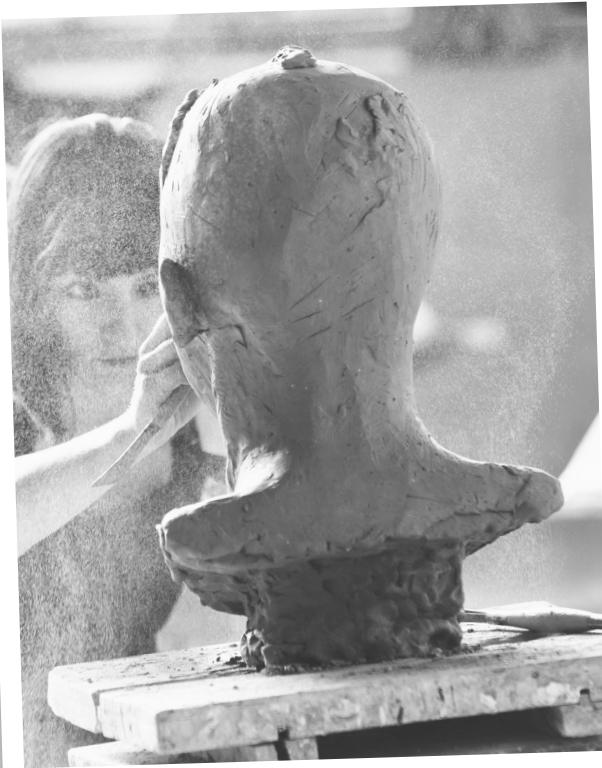


VERITAS
CAMILLE

- Ⓧ Bedienungsanleitung
- Ⓧ Mode d'emploi
- Ⓧ Handleiding
- Ⓧ Manual



EINE FRAU GEHT IHREN WEG



Camille

Camille Claudel setzte sich in den Kopf, Bildhauerin zu werden, obwohl man Frauen zu ihrer Zeit die Eignung für diesen Beruf absprach. Mit achtzehn begegnete sie dem vierundzwanzig Jahre älteren Bildhauer Auguste Rodin und wurde zu seiner Assistentin. In dieser Zeit schuf sie einige wegweisende Skulpturen und wurde so zu einer bedeutenden Künstlerin. Als Sinnbild für alle Frauen, die ihren eigenen Weg gehen wollen, haben wir diese Maschine nach ihr benannt.

Sehr geehrte Kundin, sehr geehrter Kunde

Wir gratulieren Ihnen zum Kauf Ihrer Nähmaschine. Sie haben ein Qualitätsprodukt erworben, welches mit größter Sorgfalt hergestellt wurde und Ihnen bei richtiger Pflege viele Jahre gute Dienste erweisen wird.

Vor der ersten Inbetriebnahme bitten wir Sie jedoch, die vorliegende Bedienungsanleitung gut durchzulesen und vor allem die Sicherheitshinweise genau zu beachten. Personen, die mit dieser Bedienungsanleitung nicht vertraut sind, dürfen das Gerät nicht benutzen.

Diese Bedienungsanleitung vermittelt Ihnen alles Wissenswerte über die Anwendungsmöglichkeiten Ihrer Nähmaschine. Sollten jedoch Fragen offen bleiben, bitten wir Sie, sich an Ihren Händler zu wenden.

Wir wünschen Ihnen viel Freude und große Näherfolge!

Fragen zur Maschine, Service und Kundenberatung



www.veritas-sewing.de/hilfebereich/kontakt-adressen



WICHTIGE SICHERHEITSHINWEISE

Wenn Sie ein elektrisches Gerät benutzen, sollten Sie immer die grundlegenden Sicherheitshinweise beachten. Lesen Sie alle Bedienungsanleitungen bevor Sie die Nähmaschine benutzen und bewahren Sie sie zum späteren Nachlesen auf.

Gefahr - wie das Risiko eines Stromschlages reduziert wird:

1. Die Nähmaschine sollte nie unbeaufsichtigt eingeschaltet sein.
2. Bitte ziehen Sie den Netzstecker immer sofort nach der Benutzung aus der Steckdose. Dies gilt auch vor dem Reinigen und anderen Wartungsvorgängen.

Achtung - wie das Risiko eines Brandes, eines Feuers oder einer Verletzung verringert wird:

1. Lesen Sie alle Anweisungen, bevor Sie die Nähmaschine benutzen.
2. Bewahren Sie die Gebrauchsanweisung an einem geeigneten Ort in der Nähe des Gerätes auf. Händigen Sie die Gebrauchsanleitung bei der Weitergabe des Gerätes an Dritte ebenfalls mit aus.
3. Verwenden Sie die Maschine immer nur in trockenen Räumen.
4. Lassen Sie Kinder, gebrechliche oder behinderte Personen nicht unbeaufsichtigt mit der Maschine umgehen, da diese mögliche Gefahren nicht immer richtig einschätzen können.
5. Dieses Gerät kann von Kindern ab 8 Jahren und darüber sowie von Personen mit verringerten physischen, sensorischen oder mentalen Fähigkeiten oder Mangel an Erfahrung und Wissen benutzt werden, wenn sie beaufsichtigt oder bezüglich des sicheren Gebrauchs des Gerätes unterwiesen wurden und die daraus resultierenden Gefahren verstehen.
6. Kinder dürfen nicht mit dem Gerät spielen.
7. Reinigung und Benutzer-Wartung dürfen nicht von Kindern ohne Beaufsichtigung durchgeführt werden.
8. Schalten Sie die Maschine immer aus, wenn Sie Einstellungen oder Arbeiten im Bereich der Nadel durchführen, wie Nadel einfädeln oder wechseln, Spule einfädeln oder wechseln, Nähfuß wechseln und so weiter.
9. Ziehen Sie immer den Stecker aus der Steckdose, wenn Sie die Maschine unbeaufsichtigt lassen um Verletzungen durch versehentliches Einschalten zu vermeiden.
10. Ziehen Sie immer den Stecker aus der Steckdose, wenn Sie Wartungsarbeit wie ölen oder reinigen und der gleichen durchführen.
11. Benutzen Sie die Maschine nicht in feuchtem Zustand oder Umgebung.
12. Ziehen Sie den Netzstecker nicht am Kabel aus der Steckdose. Greifen Sie beim Herausziehen den Stecker und nicht das Kabel.

13. Wenn die LED-Beleuchtung beschädigt oder defekt ist, muss sie durch den Hersteller oder seinen Kundendienst ersetzt werden, um Gefährdungen zu vermeiden.
14. Stellen Sie niemals etwas auf das Fußpedal.
15. Betreiben Sie die Maschine niemals mit blockierten Belüftungsöffnungen. Halten Sie die Belüftungsöffnungen der Maschine sowie dem Fußpedal frei von Fusseln, Staub und Stoffabfällen.
16. Die Nähmaschine darf nur mit dem Fußpedal vom Typ KD-1902, FC-1902 (110-120V) / KD-2902, FC-2902A, FC-2902C, FC-2902D (220-240V).
19. Entsorgen Sie elektrische Geräte nicht im Hausmüll, nutzen Sie die Sammelstellen der Gemeinde.
20. Fragen Sie ihre Gemeindeverwaltung nach den Standorten der Sammelstellen.
21. Wenn elektrische Geräte unkontrolliert entsorgt werden, können während der Verwitterung gefährliche Stoffe ins Grundwasser und damit in die Nahrungskette gelangen, oder die Flora und Fauna auf Jahre vergiftet werden.
22. Wenn Sie das Gerät durch ein neues ersetzen, ist der Verkäufer gesetzlich verpflichtet, das alte mindestens kostenlos zur Entsorgung entgegenzunehmen.

Verwahren Sie diese Bedienungsanleitung

Diese Nähmaschine ist nur für den Haushalt gedacht.

Chère cliente, cher client,

Nous vous félicitons pour l'achat de cette machine à coudre. Vous venez d'acquérir un appareil de qualité, fabriqué avec soin. Bien entretenue, cette machine vous rendra de grands services pendant de nombreuses années.

Veillez lire toutefois attentivement ce mode d'emploi avant la première utilisation et surtout bien respecter les consignes de sécurité. Les personnes n'ayant pas lu ce mode d'emploi ne doivent pas utiliser cette machine à coudre.

Ce mode d'emploi vous apportera toutes les informations nécessaires sur les possibilités d'utilisation de votre machine à coudre. Si toutefois vous avez des questions, nous vous prions de prendre contact avec votre revendeur.

Nous vous souhaitons beaucoup de plaisir et de succès dans vos travaux de couture !

Questions sur la machine, le service et le conseil-client



KONTAKT/
CONTACT/
CONTATTO

www.veritas-sewing.de/hilfebereich/kontakt-adressen



INSTRUCTIONS DE SÉCURITÉ IMPORTANTES

Lors de l'utilisation d'un appareil électrique, suivez toujours des mesures de sécurité basiques, notamment : Lisez toutes les instructions avant d'utiliser cette machine à coudre et les conserver pour les relire ultérieurement.

DANGER - Pour réduire les risques d'électrocution :

1. Ne laissez jamais un appareil sans surveillance lorsqu'il est branché.
2. Débranchez toujours cet appareil juste après utilisation et avant nettoyage.

AVERTISSEMENT - Pour réduire les risques de brûlure, d'incendie, d'électrocution ou de blessure :

1. Lisez attentivement les instructions avant d'utiliser la machine.
2. Gardez les instructions à un endroit approprié, proche de la machine, et donnez-le avec la machine si vous la confiez à un tiers.
3. N'utilisez la machine que dans des endroits secs.
4. Ne laissez jamais la machine sans surveillance avec des enfants ou des personnes âgées, car ils peuvent ne pas être en mesure d'estimer les risques.
5. Cet appareil peut être utilisé par des enfants à partir de 8 ans et par des personnes limitées aux niveaux physique, sensoriel ou mental, ou par des personnes manquant d'expérience et de connaissance, si elles sont supervisées ou informées sur une utilisation sûre de l'appareil et qu'elles comprennent les risques que cela implique.
6. Les enfants ne doivent pas jouer avec l'appareil.
7. Le nettoyage et la maintenance utilisateur ne doivent pas être faits par des enfants laissés sans surveillance.
8. Éteignez toujours la machine si vous faites des tâches de préparation à son utilisation (changer l'aiguille, mettre du fil, changer la pédale, etc.).
9. Débranchez toujours la machine si vous effectuez une maintenance (graissage, nettoyage).
10. Débranchez toujours la machine si vous la laissez sans surveillance pour éviter une blessure en l'allumant par inadvertance. e electrónicos.
11. N'utilisez pas la machine si elle est humide ou dans un environnement humide.

12. Ne tirez jamais sur le cordon d'alimentation, débranchez toujours la machine en tenant la prise.
13. Si la lampe LED est endommagée ou cassée, elle doit être remplacée par le fabricant ou par son agent de service, ou une personne ayant les mêmes qualifications, afin d'éviter tout danger.
14. Ne placez jamais rien sur la pédale.
15. N'utilisez jamais la machine si la ventilation est bloquée. Ne laissez pas la poussière, le fusel et les restes s'accumuler dans la ventilation et sur la pédale.
16. La machine doit uniquement être utilisée avec la pédale de type KD-1902, FC-1902 (zone 110-120V) / KD-2902, FC-2902A, FC-2902C, FC-2902D (zone 220-240V).
17. Le cordon d'alimentation de la pédale ne peut pas être remplacé. Si le cordon d'alimentation est endommagé, la pédale peut être jetée.
18. Le niveau de pression acoustique en usage normal est inférieur à 75 dB(A).
19. Ne jetez pas les appareils électriques dans les déchets municipaux non triés, mais utilisez des lieux de collecte séparés.
20. Contactez vos autorités locales pour des informations sur les systèmes de collecte disponibles.
21. Si les appareils électriques sont jetés dans des décharges ou des déchetteries, des substances dangereuses peuvent couler dans les eaux souterraines et s'introduire dans la chaîne alimentaire, endommageant ainsi votre santé et votre bien-être.
22. Lors du remplacement de vieux appareils par de nouveaux, le revendeur a l'obligation légale de reprendre votre vieil appareil pour le jeter au moins gratuitement.
23. Cet appareil électroménager ne peut être utilisé par des personnes (enfants compris) souffrant d'incapacité physique, sensorielle ou mentale, ou dépourvues d'expérience et de connaissances, à moins d'être sous surveillance ou d'avoir reçu des instructions à son égard. (Pour pays hors d'Europe)
24. On veillera à ce que les enfants ne jouent pas avec l'appareil électroménager. (Pour pays hors d'Europe)

SAUVEGARDEZ CES INSTRUCTIONS

Cette machine à coudre est réservée à un usage domestique uniquement.

Beste klant,

Gefeliciteerd met de aankoop van uw naaimachine. U hebt een kwaliteitsproduct gekocht dat met grote zorgvuldigheid is geproduceerd en dat u met het juiste onderhoud vele jaren goede dienst zal bewijzen.

We vragen u om de handleiding voor de eerste ingebruikname goed door te lezen en vooral goed op de veiligheidsaanwijzingen te letten. Personen die niet vertrouwd zijn met de handleiding, mogen het apparaat niet gebruiken.

In de handleiding vindt u alle wetenswaardigheden over de gebruiksmogelijkheden van uw naaimachine. Indien u nog vragen hebt, kunt u zich wenden tot de verkoper.

Wij wensen u veel plezier en succes met naaien!

Vragen over de machine, het onderhoud en klantenservice



www.veritas-sewing.de/hilfebereich/kontakt-adressen



BELANGRIJKE VEILIGHEIDSINSTRUCTIES

Bij het gebruik van een elektrisch apparaat moet altijd aandacht besteed worden aan de veiligheid, onder andere aan de volgende standaard veiligheidseisen: Lees eerst alle instructies, voordat u deze naaimachine gaat gebruiken.

GEVAAR - Zo vermindert u het risico op een elektrische schok:

1. Laat een elektrisch apparaat nooit onbeheerd achter met de stekker in het stopcontact.
2. Haal na gebruik altijd meteen de stekker uit het stopcontact. Haal ook altijd de stekker uit het stopcontact voordat u de machine gaat schoonmaken.

WAARSCHUWING - Zo kunt u het risico van brandplekken, brand, een elektrische schok en verwonding van personen verminderen:

1. Lees de instructie zorgvuldig voordat u dat machine gaat gebruiken.
2. Bewaar de instructies waar u ze gemakkelijk terug kunt vinden, bijvoorbeeld dicht bij de machine. Geeft u de machine door aan iemand anders, geef de gebruiksaanwijzing er dan bij.
3. Gebruik de machine alleen op droge plekken.
4. Laat de machine nooit onbeheerd in de buurt van kinderen of ouderen, of andere mensen die zich misschien niet bewust zijn van de risico's.
5. Deze machine kan gebruikt worden door kinderen van 8 jaar en ouder, mensen met verminderde fysieke, sensorische of geestelijke capaciteiten of gebrek aan kennis en ervaring, mits dat onder toezicht gebeurt of instructie gegeven is hoe ze de machine veilig kunnen gebruiken en zij de gevaren begrijpen die ermee samenhangen.
6. Kinderen mogen niet spelen met de machine.
7. Schoonmaak- en onderhoudswerkzaamheden mogen niet zonder toezicht door kinderen uitgevoerd worden.
8. Zet de machine altijd uit bij voorbereidende handelingen (bijvoorbeeld verwisselen van de naald, garen inrijgen of verwisselen van het voetje).
9. Haal altijd de stekker uit het stopcontact voordat u onderhoud gaat doen (smeren, schoonmaken).
10. Haal altijd de stekker uit het stopcontact als u de machine onbeheerd achterlaat, om te voorkomen dat iemand gewond raakt doordat de machine per ongeluk aangezet wordt.

11. Gebruik de machine niet als deze nat is. Gebruik de machine niet in een vochtige omgeving.
12. Trek nooit aan het snoer, pak de stekker vast om deze uit het stopcontact te halen.
13. Een beschadigde of kapotte ledlamp moet vervangen worden door de fabrikant of zijn servicedienst, of door iemand met vergelijkbare kwalificaties, om gevaar te voorkomen.
14. Zet nooit iets op het voetpedaal.
15. Gebruik de machine nooit als de ventilatieopeningen geblokkeerd zijn. Houd de ventilatieopeningen van de machine en het voetpedaal vrij van stof, olie en resten materiaal.
16. De machine mag alleen gebruikt worden met voetpedaal type KD-1902, FC-1902 (voor gebieden/landen met 110-120V) / KD-2902, FC-2902A, FC-2902C, FC-2902D (voor gebieden/landen met 220-240V).
17. Het snoer van het voetpedaal kan niet worden vervangen. Als het snoer beschadigd is, kan het voetpedaal niet meer gebruikt worden.
18. Het geluidsniveau bij normaal gebruik is minder dan 75dB(A).
19. Gooi afgedankte elektrische apparaten niet bij het restafval, breng ze naar een inleverpunt (van uw gemeente bijvoorbeeld).
20. Neem contact op met uw gemeente voor informatie over inleverpunten.
21. Als elektrische apparaten gestort worden op stortplaatsen, kunnen gevaarlijke stoffen in het grondwater lekken en zo in de voedselketen terechtkomen. Dat is schadelijk voor uw gezondheid en welzijn.
22. Als u een oud apparaat vervangt door een nieuw, is de winkelier wettelijk verplicht om uw oude apparaat in te nemen, zonder dat u hiervoor extra moet betalen.
23. Het huishoudapparaat mag niet gebruikt worden door personen (met inbegrip van kinderen) met een lichamelijke, sensorische of mentale beperking of die niet beschikken over de nodige ervaring of kennis, tenzij ze onder toezicht staan of instructies gekregen hebben. (Geldig buiten Europa)
24. Kinderen dienen onder toezicht te staan zodat ze niet met het huishoudapparaat kunnen spelen (Geldig buiten Europa).

BEWAAR DEZE INSTRUCTIES

Deze naaimachine is uitsluitend bedoeld voor huishoudelijk gebruik.

Dear Customer

We congratulate you on your purchase of your sewing machine. You have bought a quality product which has been made with great care and, if serviced right, will serve you well for many years.

Before using it for the first time, we ask you to read the manual at hand carefully, paying special attention to the safety instructions. Persons who are not familiar with this manual must not use the appliance.

In this manual, you will find everything there is to know about possible applications of your sewing machine. Should any questions remain unanswered, we kindly ask you to turn to your dealer.

We wish you much pleasure and great sewing successes!

Questions concerning machine, service and customer care



www.veritas-sewing.de/hilfebereich/kontakt-adressen



IMPORTANT SAFETY INSTRUCTIONS

When using an electrical appliance, basic safety should always be followed, including the following:
Read all instructions before using this sewing machine and keep these instructions for future reference.

DANGER - To reduce the risk of electric shock:

1. An appliance should never be left unattended when plugged in.
2. Always unplug this appliance from the electric outlet immediately after using and before cleaning.

WARNING - To reduce the risk of burns, fire, electric shock, or injury to persons:

1. Read the instruction carefully before you use the machine.
2. Keep the instructions at a suitable place close to the machine and hand it over if you give the machine to a third party.
3. Use the machine only in dry locations.
4. Never leave the machine unattended with children or elderly people due to they may not be able to estimate the risk.
5. This appliance can be used by children aged from 8 years and above and persons with reduced physical, sensory or mental capabilities or lack of experience and knowledge if they have been given supervision or instruction concerning use of the appliance in a safe way and understand the hazards involved.
6. Children shall not play with the appliance.
7. Cleaning and user maintenance shall not be made by children without supervision.
8. Always switch off the machine if you carry out preparation for work (change the needle, feed the yarn thru the machine, change the footer, etc.).
9. Always unplug the machine if you carry out maintenance (oiling, cleaning).
10. Always unplug the machine if you leave it unattended, to avoid injury by inadvertently switch on the machine.
11. Don't use the machine if it's wet or in humid environment.

12. Never pull at the cord, always unplug the machine by gripping the plug.
13. If the LED lamp is damaged or broken, it must be replaced by the manufacturer or its service agent or a similarly qualified person, in order to avoid a hazard.
14. Never place anything on the pedal.
15. Never use the machine if the air vents are blocked keep the air vents of the machine and the foot controller free from dust, fusel and leftovers.
16. The machine may only be used with foot pedal type KD-1902, FC-1902 (110-120V) / KD-2902, FC-2902A, FC-2902C, FC-2902D (220-240V).
17. The power cord of the foot controller can not be replaced. If the power cord is damaged the foot controller must be disposed.
18. The sound pressure level at normal operation is smaller than 75dB(A).
19. Do not dispose of electrical appliances as unsorted municipal waste, use separate collection facilities.
20. Contact your local government for information regarding the collection systems available.
21. If electrical appliances are disposed of in landfills or dumps, hazardous substances can leak into the groundwater and get into the food chain, damaging your health and well-being.
22. When replacing old appliances with new ones, the retailer is legally obligated to take back your old appliance for disposal at least for free of charge.
23. The appliance is not to be used by persons (including children) with reduced physical, sensory or mental capabilities, or lack of experience and knowledge, unless they have been given supervision or instruction. (For outside Europe)
24. Children being supervised not to play with the appliance. (For outside Europe)

SAVE THESE INSTRUCTIONS

This sewing machine is intended for household use only.

DE Inhaltsliste

Grundkenntnisse der Maschine	
Details der Maschine	15/17
Der Anschietisch	19
Maschine an das Stromnetz anschließen	21
Zweistufige Nähfußstange	23
Zubehör	25
Einfädeln der Maschine	
Aufspulen des Unterfadens	27
Einsetzen der Spule	29
Fadenspannung	31
Einfädeln des Oberfadens	33
Automatischer Nadeleinfädler	35
Unterfaden heraufholen	37
Nähen-	
Muster auswählen	39
Funktion des Stichlängenrads	41
Verwahrstiche	43
Genähter Zickzack/Ausbessern	45
Stretchstiche/3-fach Strapaziernah	47
Blindsaum-Stitch	49
Overlock-Stich	51
Nähen mit dem Säumerfuß	53
Elastik-/ Wabenmuster-Stich	55
Nutzstiche	57
Nähen mit dem Kantenlineal	59
Patchwork	61
Applikation	63
Zwillingsnadel	65
Fälteln	67
Monogramm und Sticken mit Stickrahmen	69
1-Schritt Knopfloch nähen	71
Annähen von Knöpfen	73
Reißverschlüsse	75
Nähen mit Kordelfuß	77
Stopfen	79
Overtransportfuß	81
Allgemeine Informationen	
Nähfuß auswechseln	83
Nadel/Stoff/Faden Tabelle	85
Wartung und Fehlersuche	
Nadel einsetzen	89
Wartung	91
Fehlersuchanleitung	93

FR Table des matières

Bases de la machine	
Détails de la machine	16/18
Montage de la table d'extension escamotable	20
Connecter la machine à une source électrique	22
Releveur du pied-de-biche à deux étapes	24
Accessoires	26
Enfiler la machine	
Bobiner la canette	28
Insérer la canette	30
Tension du fil	32
Enfiler le fil supérieur	34
Enfileur automatique d'aiguille	36
Relever le fil de canette	38
Coudre	
Point droit/Zig-zag	40
Longueur de point	42
Marche arrière/ Enlever l'ouvrage/ Couper le fil	44
Zigzag en 3 étapes	46
Point droit triple	48
Ourlet invisible	50
Point de surjet	52
Couture avec le pied ourleur	54
Point élastique	56
Points pratiques	58
Pied overlock	60
Patchwork	62
Applique	64
Aiguille double	66
Fronçage	68
Monogrammes et Broderie	70
Coudre une boutonnière en 1 étape	72
Coudre sur des boutons	74
Fermetures éclair	76
Couture avec le pied guide-cordonne	78
Raccomodage	80
Pied à double entraînement	82
Informations générales	
Changer le pied-de-biche	84
Tableau Aiguille/Tissu/Fil	86
Maintenance et dépannage	
Insérer l'aiguille	90
Maintenance	92
Guide de dépannage	94

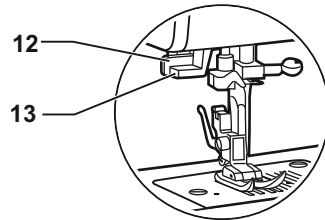
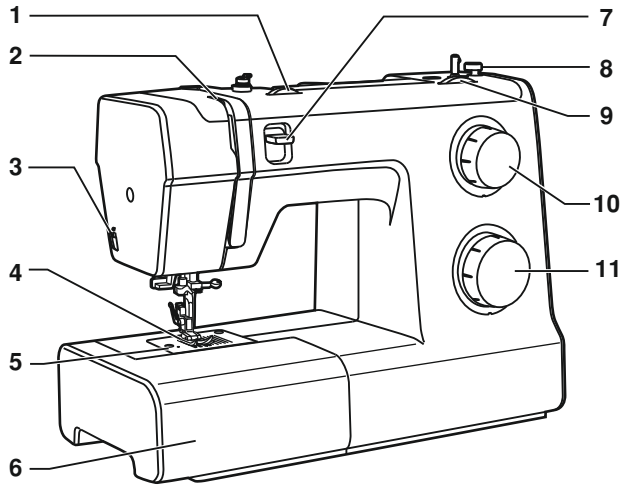
NL Inhoudsopgave

Basisinformatie over de machine	
Korte kennismaking	16/18
Aansluitafel/ accessoire-bakje aanbrengen	20
Aansluiten van de machine op de stroomvoorziening	22
Tweestaps persvoetlichter	24
Accessoires	26
Inrijgen van de machine	
Spoeltje opwinden	28
Spoel inzetten	30
Draadspanning	32
Bovendraad inrijgen	34
Automatisch inrijgsysteem	36
De onderdraad omhooghalen	38
Naaien	
Rechte steek	40
Kiezen van steeklangte	42
Achteruit naaien	44
Zigzag in 3 etappes	46
Stretchsteek	48
Blinde zoom	50
Overhandse steek	52
Naaien met de zoomvoet	54
Elastische steek	56
Praktische steken	58
Overlockvoet	60
Patchworksteken	62
Appliceersteken	64
Tweelingnaald	66
Plisseersteken	68
Monogrammen / Borduren	70
Naaien van een 1-staps knoopsgaten	72
Knopen aanzetten	74
Ritssluitingen	76
Naaien met de koordvoet	78
Stoppen	80
Boventransportvoet	82
Algemene informatie	
Persvoet verwisselen	84
Overzicht naald/stof/garen	87
Onderhoud en verhelpen van problemen	
Inzetten van de naald	90
Onderhoud	92
Gids voor het verhelpen van problemen	95

EN List of contents

Machine Basics	
Details of the machine	16/18
Fitting the snap-in sewing table	20
Connecting machine to power source	22
Two-step presser foot lifter	24
Accessories	26
Threading the Machine	
Winding the bobbin	28
Inserting the bobbin	30
Thread tension	32
Threading the upper thread	34
Automatic needle threader	36
Raising the bobbin thread	38
Sewing	
Straight stitching	40
Stitch length dial	42
Reverse sewing	44
Zig zag stitching in 3 steps	46
Stretch-stitch	48
Blind hem	50
Overlock stitches	52
Sewing with the hemmer foot	54
Smocking stitch	56
Practical stitches	58
Overcasting foot	60
Patch work	62
Applique	64
Twin needle	66
Gathering	68
Monogramming	70
Sew 1-steps buttonholes	72
Sewing on buttons	74
Zippers	76
Sewing with the cording foot	78
Darning	80
Dual feed foot	82
General Information	
Changing the presser foot	84
Needle/Fabric/Thread Chart	88
Maintenance and Troubleshooting	
Inserting the needle	90
Maintenance	92
Troubleshooting Guide	96

DE Details der Maschine



1. Fadenspannung
2. Fadenhebel
3. Fadenabschneider
4. Nähfüße
5. Stichplatte
6. Nähtisch und Zubehörfach
7. Rückwärtsnähaste
8. Begrenzung für Spuleneinrichtung
9. Stichbreitenwählrad
10. Stichlängenknopf
11. Stichwählscheibe
12. Knopflochhebel
13. Automatischer Nadeleinfädler

FR Détails de la machine

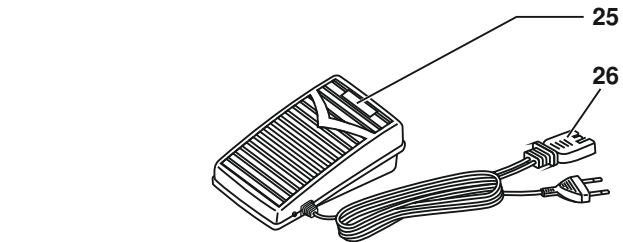
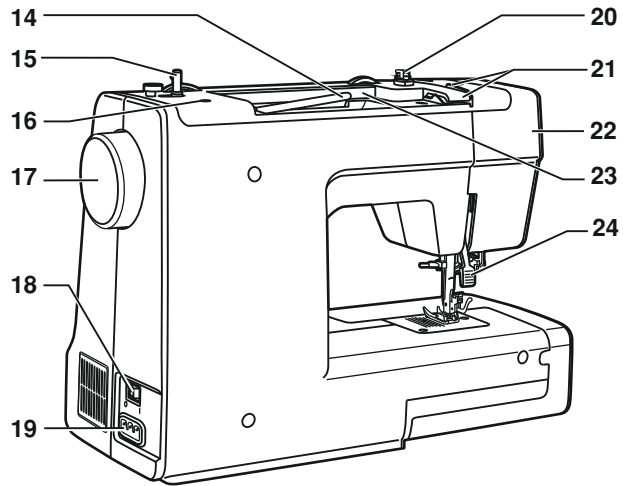
1. Molette de tension du fil
2. Réglage de pression du pied presseur
3. Tendeur de fil
4. Levier de marche arrière
5. Coupe-fil
6. Pied presseur
7. Plaque à aiguille
8. Stoppeur du dévidoir
9. Molette de largeur de point
10. Molette de longueur de point
11. Molette de sélection du point
12. Levier boutonnière en une étape
13. Enfile-aiguille automatique

NL Korte kennismaking

1. Regelknop draadspanning
2. Persvoetdruk instellen
3. Draadhevel
4. Achteruitnaaihendel
5. Draadafsnijder
6. Persvoet
7. Naaldplaat
8. Spoelwinderstop
9. Steekbreedteknop
10. Steeklengteknop
11. Steekkeuzeknop
12. Knop voor 1-staps knoopsgat
13. Automatische draadinrijger

EN Details of the machine

1. Thread tension dial
2. Presser foot pressure
3. Thread take-up lever
4. Reverse sewing lever
5. Thread cutting
6. Presser foot
7. Needle plate
8. Bobbin winder stopper
9. Stitch width dial
10. Stitch length dial
11. Stitch selection dial
12. One Step Buttonhole lever
13. Automatic threader



DE Details der Maschine

- 14. Horizontaler Garnrollenhalter
- 15. Spulerspindel
- 16. Öffnung für zweiten Garnrollenstift
- 17. Handrad
- 18. Hauptschalter
- 19. Netzanschluss
- 20. Unterfadenspule-Einfädelhilfe
- 21. Oberfaden-Führung
- 22. Frontplatte
- 23. Griff
- 24. Nähfußlifter
- 25. Fußanlasser
- 26. Netzstecker

FR Détails de la machine

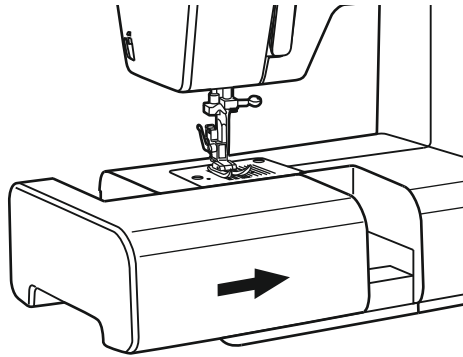
14. Porte bobine horizontale
15. Bobineur
16. Orifice pour 2ième porte-bobine
17. Volant
18. Interrupteur Marche / Arrêt
19. Prise de courant
20. Guide d'enfilage de canette
21. Guide du fil supérieur
22. Plaque avant
23. Poignée
24. Levier releveur de pied presseur
25. Pédale de commande
26. Cordon d'alimentation

NL Korte kennismaking

14. Horizontale garenpen
15. Spoelwindpen
16. Opening voor tweede garenpen
17. Handwiel
18. Aan-/uitschakelaar
19. Netsnoeraansluiting
20. Opspoeldraadgeleider
21. Bovendraadgeleider
22. Ommanteling
23. Handgreep
24. Persvoethendel
25. Voetpedaal
26. Netstroomkabel

EN Details of the machine

14. Horizontal spool pin
15. Bobbin winder spindle
16. Hole for auxiliary spool pin
17. Hand wheel
18. Power switch
19. Main plug socket
20. Bobbin thread guide
21. Upper thread guide
22. Face plate
23. Handle
24. Presser foot lifter
25. Foot controller
26. Power cord



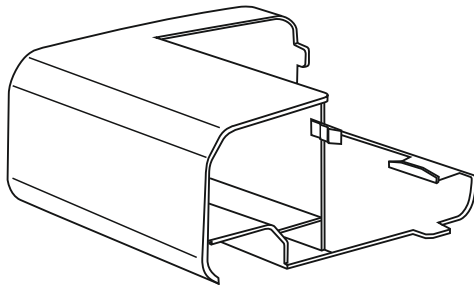
1

DE Der Anschlagetisch

Wenn auf dem Freiarm genäht werden soll, in den Eingriff A fassen und die Box in Pfeilrichtung abziehen. (1)

Das Innere des Kombi-Nähtisches ist für Zubehör vorgesehen.

Zum Öffnen die Klappe herunterdrücken. (2)



2

FR Montage de la table d'extension escamotable

Tenez la table d'extension escamotable à l'horizontale et poussez-la dans le sens de la flèche (1).

L'intérieur de la table d'extension escamotable peut être utilisé comme boîte à accessoires.

Pour l'ouvrir, soulevez le couvercle dans le sens de la flèche (2).

NL Aanschuiftafel/ accessoirebakje aanbrengen

Houd de aanschuiftafel horizontaal en schuif in de richting van de pijl op zijn plaats (1).

De aanschuiftafel heeft een klep en kan als accessoiredoos worden gebruikt.

Trek de klep omlaag om de doos te openen (2).

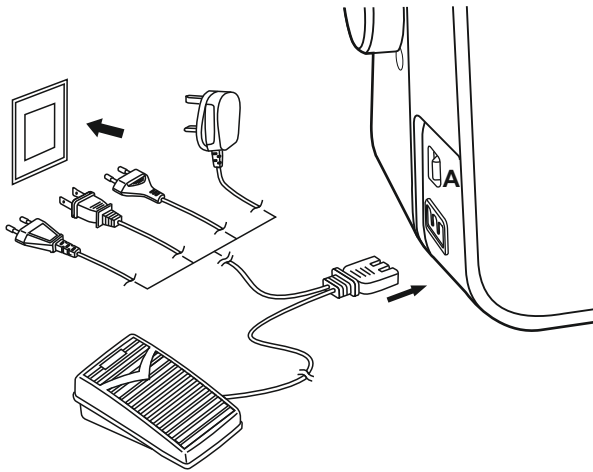
EN Fitting the snap-in sewing table

Hold the removable extension table horizontal, and push it in the direction of the arrow. (1)

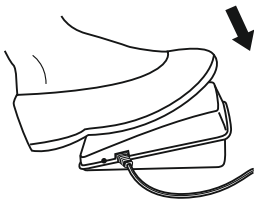
The inside of the removable extension table can be utilized as an accessory box.

To open, flip cover down as shown. (2)

1



2



DE Maschine an das Stromnetz anschließen

Die Maschine wie abgebildet an der Stromquelle anschließen.

Nähbeleuchtung

Schalten Sie den Hauptschalter (A) für Strom und Beleuchtung auf "I".

Fußpedal

Die Fußpedalsteuerung reguliert die Nähgeschwindigkeit. (2)



Achtung:

Den Netzstecker ziehen, wenn die Maschine nicht benutzt wird. Erkundigen Sie sich bei einem qualifizierten Elektriker, wenn Sie bezüglich dem Anschluss der Maschine ans Stromnetz Fragen haben sollten.

FR Connecter la machine à une source électrique

Connectez la machine à une source électrique comme le montre l'illustration. (1)

Lumière de couture

Pressez l'interrupteur principal (A) vers "I" pour allumer la machine et sa lumière.

Cet appareil est équipé d'une fiche polarisée qui doit être utilisée avec la prise polarisée adéquate. (2)



Attention :

Débranchez le cordon d'alimentation quand la machine n'est pas utilisée. Consultez un électricien qualifié en cas de doute sur la manière de relier la machine à la source électrique.

NL Aansluiten van de machine op de stroomvoorziening

Sluit de machine op een stroomvoorziening aan, zoals op de afbeelding te zien is. (1)

Naaimachinelampje

Zet de aan/uitknop (A) op "I" om de machine aan te zetten. Het lampje gaat dan aan.

Voetbediening

Met het voetpedaal wordt de naaisnelheid geregeld. (2)



Let op:

Haal de stekker uit het stopcontact als de machine niet gebruikt wordt. Raadpleeg een gekwalificeerd elektricien als u niet goed weet hoe u de machine op de stroomvoorziening moet aansluiten.

EN Connecting machine to power source

Connect the machine to a power source as illustrated. (1)

Sewing light

Press main switch (A) to "I" for power and light.

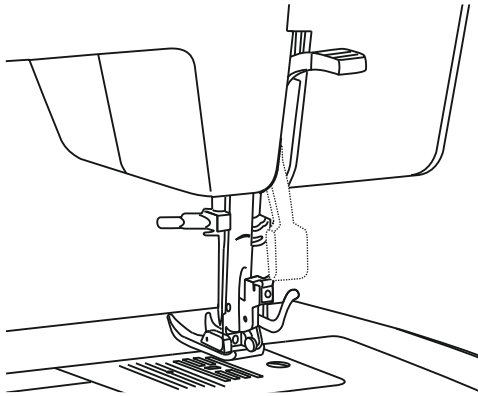
Foot control

The foot control pedal regulates the sewing speed. (2)



Attention:

Unplug power cord when machine is not in use. Consult a qualified electrician if in doubt of how to connect machine to power source.



DE Zweistufige Nähfußstange

Die Nähfußstange hebt und senkt Ihren Nähfuß.

Wenn mehrere Schichten oder dicke Stoffe genäht werden, kann der Nähfußauf eine zweite Stufe angehoben werden, um das Arbeitsstück einfach zu positionieren.

FR Releveur de pied-de-biche à deux étapes

Le releveur de pied-de-biche élève et baisse votre pied-de-biche.

Lors de la couture de plusieurs couches ou de tissus épais, le pied-de-biche peut être relevé une deuxième fois pour un positionnement facile de l'ouvrage.

NL Tweestaps persvoetlichter

Met de persvoetlichter brengt u de persvoet omhoog en omlaag.

Als u diverse lagen of dikke stoffen naait, kunt u de persvoetlichter extra hoog zetten, zodat u het werk beter kunt positioneren.

EN Two-step presser foot lifter

The presser foot lifter raises and lowers your presser foot.

When sewing several layers or thick fabrics, the presser foot can be raised a second stage for easy positioning of the work.

DE Zubehör

Das Zubehör wird im Zubehörfach aufbewahrt.

Standardzubehör (1)

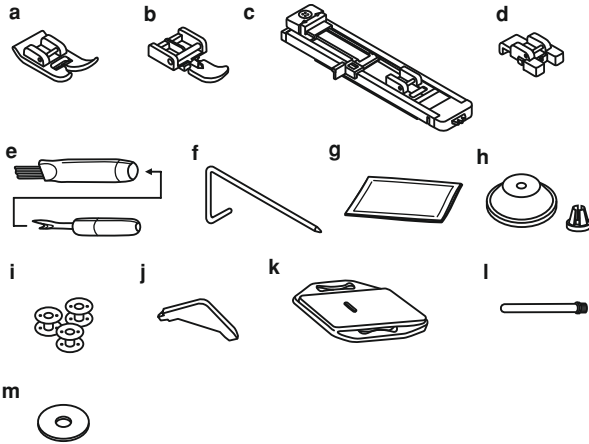
- a. Allzweck-Nähfuß
- b. Reißverschlussfuß
- c. Knopflochfuß
- d. Knopfannähfuß
- e. Pinsel/ Pfeiltrenner
- f. Kantenlineal
- g. Nadelsatz
- h. Garnrollenkappe
- i. Spulen (3x)
- j. L-Schraubendreher
- k. Stick- und Stopfplatte
- l. Garnrollenstift
- m. Spulenfilz

Optionales Zubehör (2)

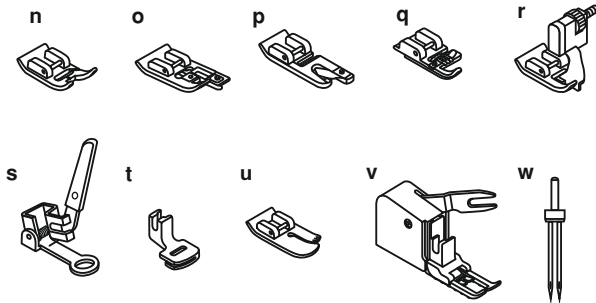
(Optionales Zubehör gehört nicht zum Lieferumfang dieser Maschine. Es ist als Sonderzubehör erhältlich.)

- n. Stickfuß
- o. Overlockfuß
- p. Säumerfuß
- q. Kordelfuß
- r. Blindsaumfuß
- s. Stopffuß
- t. Kräuselfuß
- u. Quiltfuß
- v. Obertransportfuß
- w. Zwillingsnadel

1



2



FR Accessoires

Les accessoires sont stockés dans la boîte à accessoires.

Accessoires standard (1)

- a. Pied multi-usages
- b. Pied pour fermeture-éclair
- c. Pied pour boutons
- d. Pied boutons
- e. Découvit / pinceau
- f. Bord/ guide de matelassage
- g. Pack d'aiguilles
- h. Anneau de fixation de la bobine
- i. Canette (3x)
- j. Tournevis en L
- k. Plaquette de reprisage
- l. Support de porte-bobine
- m. Feutre de goujon pour bobine

Accessoires facultatifs (2)

(Les accessoires facultatifs ne sont pas fournis avec cette machine ; ils sont néanmoins disponibles en tant qu'accessoires spéciaux chez votre revendeur local.)

- n. Pied point satin
- o. Pied overlock
- p. Pied ourleur
- q. Pied cordonnet
- r. Pied ourlet invisible
- s. Pied à repriser/ broder
- t. Pied fronceur
- u. Pied matelassage
- v. Pied double entrainement
- w. Aiguille double

NL Accessoires

De accessoires kunnen worden opgeborgen in de bergruimte voor accessoires.

Standaard accessoires (1)

- a. Universele naaivoet
- b. Ritsvoet
- c. Knoopsgatenvoet
- d. Knoop-aannaivoet
- e. Tornmesje/borsteltje
- f. Geleider voor doorstikken/quilten
- g. Doosje naalden
- h. Garenpen
- i. Spoeltjes (3x)
- j. L-schroevendraaier
- k. Stopplaat
- l. Garenhouder
- m. Garenpen viltje

Optionele accessoires (2)

(Optionele accessoires worden niet meegeleverd met de machine; ze zijn echter verkrijgbaar als speciale accessoires bij de dealer bij u in de buurt.)

- n. Open applicatievoet
- o. Overlockvoet
- p. Rolzoomvoet
- q. Koordvoet
- r. Blindezoomvoet
- s. Stop/borduurovoet
- t. Rimpelvoet
- u. Quiltvoet
- v. Boventransport
- w. Tweelingnaald

EN Accessories

Accessories are stored inside the accessory storage.

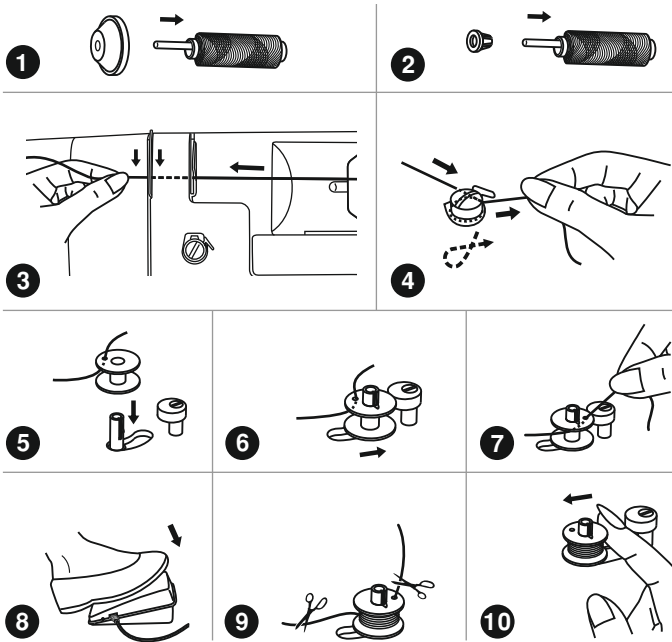
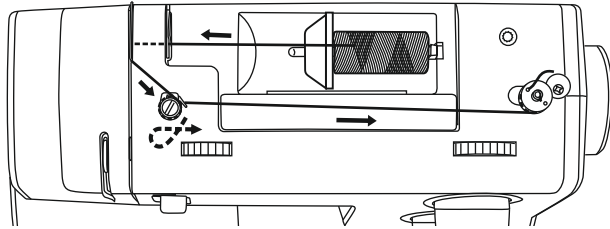
Standard accessories (1)

- a. All purpose foot
- b. Zipper foot
- c. Buttonhole foot
- d. Button sewing foot
- e. Seam ripper/ brush
- f. Edge/ quilting guide
- g. Pack of needle
- h. Spool holder
- i. Bobbin (3x)
- j. L-screwdriver
- k. Darning plate
- l. Second spool pin
- m. Spool pin felt

Optional accessories (2)

(Optional accessories are not supplied with this machine; they are however available as special accessories from your local dealer.)

- n. Satin stitch foot
- o. Overcasting foot
- p. Hemmer foot
- q. Cording foot
- r. Blind hem foot
- s. Darning/ embroidery foot
- t. Gathering foot
- u. Quilting foot
- v. Walking foot
- w. Twin needle



DE Aufspulen des Unterfadens

- Ganrolle auf Garnrollenhalter setzen und mit Garnrollenkappe befestigen. (1) (2)
- Faden in Fadenführung einfädeln.(3)
- Faden im Uhrzeigersinn um die Spulerspanscheiben herumwickeln. (4)
- Leerspule wie abgebildet auf die Spindel stecken. (5)
- Die Spulerspindel nach rechts drücken. (6)
- Fadenende festhalten.(7) Fußanlasser betätigen. Spulvorgang stellt automatisch ab, sobald die Spule voll ist. Spule zurückdrücken und entfernen.(8)
- Das Fußpedal loslassen und den Faden abschneiden. (9)
- Die Spulenspindel nach links drücken (10) und entfernen.

Achtung:

Wenn sich die Spulrachse in der Spulposition befindet, wird der Nähvorgang automatisch unterbrochen und das Handrad gesperrt. Zum Nähen die Spulenspindel nach links drücken (Nähposition).

FR Bobiner la canette

- Placez le fil et le support de bobine sur le porte-bobine (1,2). Pour les petites bobines de fil, placez la petite extrémité du support de bobine côté bobine (3).
- Enroulez le fil dans le sens des aiguilles d'une montre autour des disques de tendeur du bobineur (4).
- Enfillez la canette comme illustré et placez-la sur l'axe (5).
- Poussez la canette vers la droite (6).
- Tenez l'extrémité du fil (7).
- Appuyez sur la pédale de commande (8).
- Coupez le fil (9).
- Poussez la canette vers la gauche (10) et retirez-la.

Veillez noter:

Lorsque l'axe du bobineur est en position de "bobinage de la canette", la machine ne peut pas coudre et le volant ne tourne pas. Pour commencer à coudre, poussez l'axe du bobineur vers la gauche (position de couture).

NL Spoeltje opwinden

- Bij kleine garenklossen moet het klosje (1,2) met de kleinste diameter in de richting van de naald wijzen (3).
- Leg het garen met de wijzers van de klok mee om de schijven van de garensparner (4).
- Steek het garen door het gat van de spoel en druk de spoel op de as (5).
- Druk de spoel naar rechts (6).
- Houd het gareneinde vast (7).
- Druk het voetpedaal in (8).
- Knip het garen af (9).
- Druk de spoel naar links (10) een eem deze van de as.

Let op:

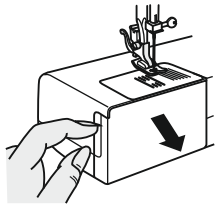
Wanneer de opspoelas zich in de opspoelstand bevindt kan er niet genaaid worden en beweegt het handwiel niet. Om te kunnen naaien moet de opspoelas naar links in de naaistand worden gedrukt

EN Winding the bobbin

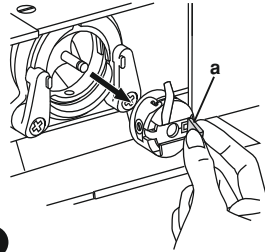
- Place the thread and spool holder onto the spool pin. (1, 2)
- Snap thread into thread guide. (3)
- Wind thread clockwise around bobbin winder tension discs. (4)
- Thread bobbin as illustrated and place on spindle. (5)
- Push bobbin spindle to right. (6)
- Hold thread end. (7)
- Step on foot control pedal. (8)
- Release the pedal after a few turns. Release the thread and cut as close as possible to the spool. Press the pedal again. Once the spool is full, it rotates slowly. Release the pedal and cut thread. (9)
- Push bobbin spindle to left (10) and remove.

Please Note:

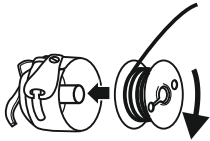
When the bobbin winder spindle is in "bobbin winding" position, the machine will not sew and the hand wheel will not turn. To start sewing, push the bobbin winder spindle to the left (sewing position).



1



2



3



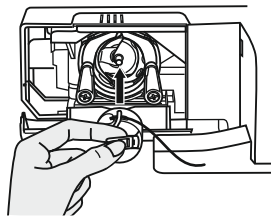
4



5



6



7

DE Einsetzen der Spule

Achtung:

Schalten Sie die Maschine immer auf AUS (Netzschalter auf "O"), bevor die Spule eingesetzt oder entfernt wird.

Beim Einsetzen oder Entfernen der Spule muss die Nadel voll angehoben werden.

- Den Nähtisch entfernen und dann den Klappdeckel öffnen. (1)
- Die Spulenkapsel am Klappverschluss herausziehen (a). (2)
- Spule aus der Spulenkapsel entfernen. (3)
- Die Spulenkapsel mit einer Hand festhalten. Die Spule so einlegen, dass der Faden im Uhrzeigersinn läuft (Pfeil). (4)
- Den Faden durch den Spalt und unter dem Finger durchfädeln. (5) Ca. 15 cm Faden übrig lassen.
- Die Spulenkapsel am Klappverschluss festhalten. (6)
- Sicherstellen, dass der Spulenkapselfinger (b) wie abgebildet in die Aussparung (c) im oberen Bereich der Rille passt. (7)

Hinweis:

Wenn die Spulenkapsel nicht wieder richtig in die Maschine eingesetzt wird, wird sie sofort aus dem Schiffchen herausfallen, nachdem mit dem Nähen begonnen wird.

FR Insérer la canette

Attention :

Mettre l'interrupteur en mode arrêt ("O") avant d'insérer ou de supprimer la canette.

Lorsque vous insérez ou enlevez la canette, l'aiguille doit être complètement relevée.

- Enlever la table d'extension et ouvrir le couvercle à charnière. (1)
- Tirer le boîtier de la canette par le loquet à charnière (a). (2)
- Enlever la canette de son boîtier. (3)
- Tenir le boîtier de la canette à une main. Insérer la canette afin que le fil tourne dans le sens des aiguilles d'une montre (flèche). (4)
- Tirer le fil à travers la fente et sous le doigt. (5) Laisser une queue de fil de 6 pouces (15 cm approx.).
- Tenir le boîtier de la canette par le loquet à charnière. (6)
- S'assurer que le doigt du boîtier de la canette (b) rentre dans le cran (c) au-dessus de la coursière comme illustré. (7)

NL Spoel inzetten

Waarschuwing:

Zet de aan/uit knop op 'uit' ("O"), voordat u een spoeltje inzet of verwijdert.

Als u een spoeltje inzet of verwijdert, moet de naald in de hoogste stand staan.

- Verwijder de naaitafel en open het klapdeksel. (1)
- Pak de spoel vast bij het klepje en haal hem eruit. (a). (2)
- Haal de spoel uit het spoelhuis. (3)
- Pak het spoelhuis vast met de linkerhand Leg met de rechterhand het spoeltje zo erin, dat de draad met de klok meeloopt (zie pijl). (4)
- Trek de draad door de gleuf en leg uw vinger erop. (5) Laat ongeveer 12 cm draad hangen.
- Pak het spoelhuis vast bij het klepje. (6)
- Zet het terug in de machine; zorg dat de pin aan de bovenkant van het spoeltje (b) in de inkeping (c) bovenin valt. (7)

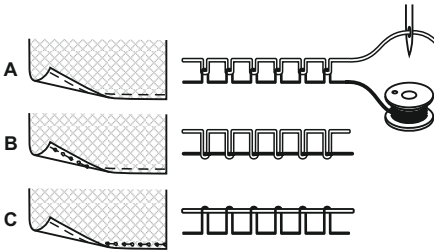
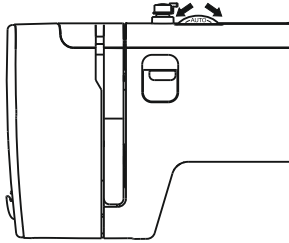
EN Inserting the bobbin

Attention:

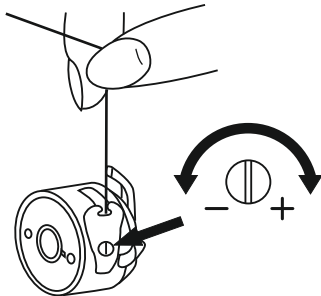
Turn power switch to off ("O") before inserting or removing the bobbin.

When inserting or removing the bobbin, the needle must be fully raised.

- Remove the sewing table, then open the hinged cover. (1)
- Pull the bobbin case by the hinged latch (a). (2)
- Remove the bobbin of the bobbin case. (3)
- Hold the bobbin case with one hand. Insert the bobbin so that the thread runs in a clockwise direction (arrow). (4)
- Pull the thread through the slit and under the finger. (5) Leave a 6 inch tail of thread.
- Hold the bobbin case by the hinged latch. (6)
- Make sure the bobbin case finger (b) fits into the notch (c) at the top of the race as shown in. (7)



1



2

DE Fadenspannung

Oberfadenspannung (1)

Grundeinstellung Oberfadenspannung: "AUTO".

Um die Spannung zu erhöhen, wird das Wählrad auf die nächsthöhere Nummer gedreht. Um die Spannung zu senken, wird das Wählrad auf die nächst niedrigere Nummer gedreht.

- A. Normale Fadenspannung
- B. Oberfadenspannung zu locker
- C. Oberfadenspannung zu fest

Unterspannung (2)

Um die Garnspulenspannung zu prüfen, muss die ganze Spule in der Spulenkapsel platziert werden. Die Spulenkapsel und Greifer hängen dann am Fadenende.

Wenn die Spannung stimmt, wird der Faden ca. 5 bis 10 cm abgewickelt und bleibt dann hängen.

Wenn sich die volle Spulenkapsel abspult, ist die Spannung zu schlaff. Wenn die Spannung zu fest ist, spult sie sich nur schwer oder gar nicht ab. Zum Einstellen einen Schraubendreher verwenden.

FR Tension du fil

Tension du fil supérieur (1)

Réglage basique de la tension du fil supérieur : "AUTO".

Pour accroître la tension, tournez la molette vers le numéro suivant. Pour réduire la tension, tournez la molette vers le numéro précédent.

- A. Tension du fil normale
- B. Tension du fil supérieur trop relâchée
- C. Tension du fil supérieur trop serrée

Tension du fil inférieur (2)

Pour tester la tension du fil de canette, la canette entière est placée dans le cache-coursière. Le boîtier de la canette et la pince sont ensuite suspendus par l'extrémité du fil.

Si la tension est correcte, le fil se déroulera d'environ 5 à 10 cm quand il sera doucement balancé et restera ainsi suspendu.

Si le boîtier de la canette se détend, la tension est trop lâche. Si la tension est trop forte, il se déroule difficilement voire pas du tout.

NL Draadspanning

Bovendraadspanning (1)

Basisinstelling voor de bovendraadspanning: "AUTO".

Om de spanning te verhogen, de knop draaien tot het volgende hogere cijfer. Om de spanning te verlagen, de knop draaien tot het volgende lagere cijfer.

- A. Normale draadspanning
- B. Bovendraadspanning te los (te laag)
- C. Bovendraadspanning te strak (te hoog)

Onderdraadspanning (2)

Zo kunt u de spoelspanning testen: plaats het volle spoeltje in het spoelhuis. Laat het spoeltje hangen aan het uiteinde van de draad. Zorg dat de draad goed door de grijper zit.

Als de spanning goed is, rolt de draad zo'n 5 tot 10 cm af, als u uw hand met de draad zachtjes beweegt, waarna de spoel blijft hangen.

Als de spoel blijft afrollen, is de spanning te laag. Als de spanning te hoog is, rolt de spoel nauwelijks of helemaal niet af. U kunt de spanning aanpassen met de schroevendraaier.

EN Thread tension

Upper thread tension (1)

Basic upper thread tension setting: "AUTO".

To increase the tension, turn the dial to the next higher number. To reduce the tension, turn the dial to the next lower number.

- A. Normal thread tension
- B. Upper thread tension too loose
- C. Upper thread tension too tight

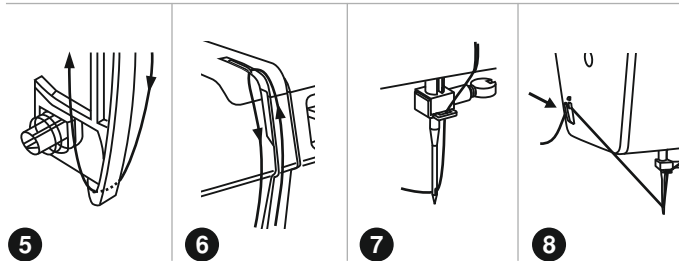
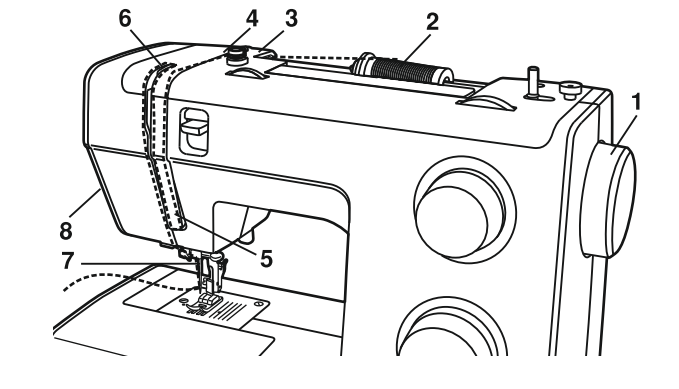
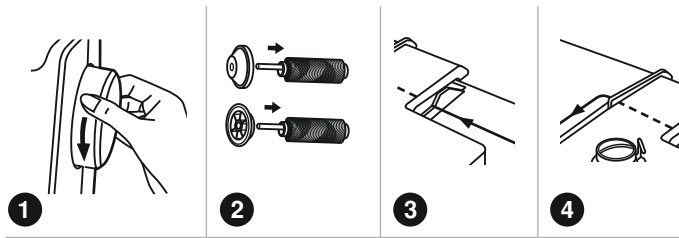
Lower thread tension (2)

To test the bobbin thread tension, the full bobbin is placed in the bobbin case. The bobbin case and gripper are then suspended by the end of the thread.

If the tension is correct, the thread will unwind by about 5 to 10cm, when gently swung and will then remain suspended.

If the full bobbin case unwinds, the tension is too slack. If the tension is too tight, it hardly unwinds or does not unwind at all.

To adjust, use the screwdriver.



DE Einfädeln des Oberfadens



Achtung:

Aus Sicherheitsgründen wird dringend empfohlen, die Maschine vor der Einfädelung auszuschalten.

Dies ist ein einfacher, aber wichtiger Vorgang, der korrekt ausgeführt werden muss. Ansonsten kann es zu verschiedenen Problemen beim Nähen kommen.

- Beginnen Sie damit, die Nadel auf den höchsten Punkt (1) anzuheben und drehen dann das Handrad entgegen des Uhrzeigersinns, bis sich die Nadel wieder senkt. Heben Sie den Nähfuß an, um die Spanscheiben zu lösen. (2)
- Garnrolle so auf den Garnrollenstift setzen, dass der Faden vorn abspult. Dann den Garnrollenhalter auf den Stift setzen.
- Den Faden durch die Oberfadenführung von der Spule ziehen und dann wie abgebildet durch die Vorspannungsfeder. (3/4)
- Führen Sie den Faden durch das Fadenspannungsmodul, in dem der Faden durch den rechten Kanal nach unten und durch den linken Kanal nach oben geführt wird. (5) Während diesem Vorgang ist es hilfreich, den Faden zwischen der Spule und der Fadenführung festzuhalten.
- Oben angelangt, Faden von rechts nach links durchs Führungsröh am Fadenhebel und wieder nach unten führen. (6)
- Jetzt den Faden hinter der dünnen Drahtführung der Nadelklammer entlangführen (7) und dann zur Nadel herunter, um ihn von vorne nach hinten einzufädeln.
- Ziehen Sie den Faden ca. 15 cm, unter dem Nähfuß nach hinten heraus. Schneiden Sie den Faden mit dem integrierten Fadenschneider auf die richtige Länge zu. (8)

FR Enfiler le fil supérieur



Nota:

Par mesure de sécurité, nous vous conseillons vivement de mettre la machine hors tension avant de procéder à lenfilage.

Il s'agit d'une opération simple, mais il est important de l'effectuer correctement au risque de rencontrer plusieurs problèmes de couture.

- Commencer par lever l'aiguille à son point le plus haut (1) et continuer à tourner le volant dans le sens inverse des aiguilles d'une montre jusqu'à ce que l'aiguille commence juste à descendre légèrement. Lever le pied-de-biche pour libérer les disques de tension. (2)
- Placez la bobine sur le porte-bobine de manière à ce que le fil s'enfile par l'avant, puis placez le support de la bobine sur le porte-bobine.
- Tirer le fil du porte-bobine à travers le guide du fil supérieur et tirer le fil à travers le ressort de pré-tension comme illustré. 3/(4)
- Enfiler le module de tension en menant le fil en bas du canal droit et en haut du canal gauche. (5) Pendant ce processus, il est utile de tenir le fil entre le porte-bobine et le guide-fil.
- En plus de ce mouvement, passer le fil de droite à gauche au travers du chas du bras releveur, puis à nouveau vers le bas. (6)
- Maintenant, passer le fil derrière le guide de la mince vis serre-aiguille (7) et dans le bas vers l'aiguille qui devrait être enfilée d'avant en arrière.
- Tirer environ 6 à 8 (15 cm approx.) pouces de fil à l'arrière au-delà du chas de l'aiguille. Couper le fil en longueur avec le coupe-fil intégré. (8)

NL Bovendraad Inrijgen



NB:

Schakel de naaimachine veiligheidshalve uit voor u met het inrijgen begint

Op zichzelf is dit een eenvoudig klusje, maar het is belangrijk dat het correct gebeurt, anders kunnen diverse problemen bij het naaien het gevolg zijn.

- Begin met de naald op het hoogste punt te zetten (1), en draai dan het handwiel tegen de klok in totdat de naald net weer begint te dalen. Zet de persvoet omhoog, de spanningsplaten zijn dan los. (2)
- Plaats de garenklos zo op de garenpen dat de draad naar voren afwikkelt. Plaats de garen-schotel op de pen.
- Haal de draad vanaf het garenklosje door de bovendraadgeleider. Haal daarbij de draad door de voorspanner, zoals te zien is op de afbeelding. (3/4)
- Nu de spanningsmodule inrijgen: haal de draad naar beneden aan de rechterkant en weer omhoog aan de linkerkant. (5) Het is handig om hierbij de draad tussen het garenklosje en de bovendraadgeleider vast te houden.
- Als de draad helemaal boven is, leid hem dan van rechts naar links door het sleufoogje van de draadhevel en dan weer naar beneden. (6)
- Steek nu de draad door de geleider op de naaldklem (7) en leid de draad naar de naald. Rijg de draad van voor naar achter in de naald.
- Trek de draad door het oog van de naald naar achteren tot er een eind van ongeveer 15 cm uit het oog van de naald hangt. Snij de draad af met de draadsnijder. (8)

EN Threading the upper thread

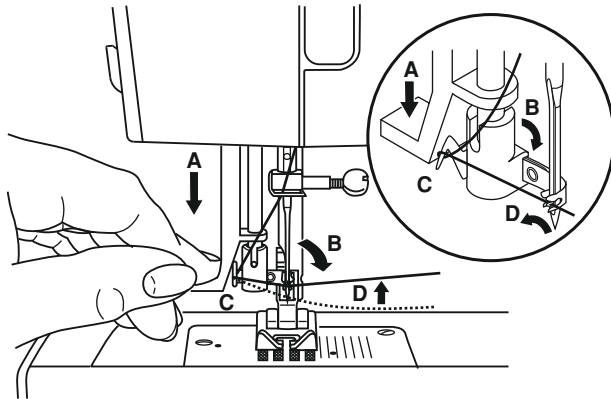


Note:

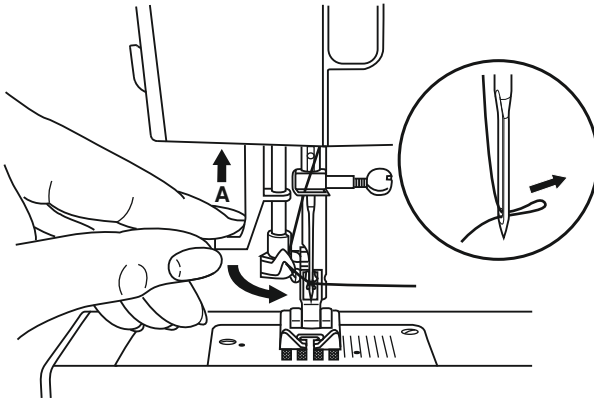
For safety, it is strongly suggested you turn off the power before threading.

This is a simple operation but it is important to carry out correctly as by not doing so several sewing problems could result.

- Start by raising the needle to its highest point (1), and continue turning the handwheel counterclockwise until the needle just slightly begins to descend. Raise the presser foot to release the tension discs. (2)
- Place the spool of thread on the spool pin so that the thread comes from the front of the spool, then place the spool cap at the end of the spool pin.
- Draw thread from spool through the upper thread guide and pulling thread through pre-tension spring as illustrated. (3/4)
- Thread tension module by leading thread down right channel and up left channel. (5) During this process it is helpful to hold the thread between the spool and thread guide.
- At the top of this movement pass thread from right to left through the slotted eye of the take-up lever and then downwards again. (6)
- Now pass thread behind the thin wire needle clamp guide (7) and then down to the needle which should be threaded from front to back.
- Pull about 15 cm. of thread to the rear beyond the needle eye. Trim thread to length with built in thread cutter. (8)



1



2

DE Automatischer Nadeleinfädler



Achtung:

Schalten Sie den Hauptschalter auf ("0").

- Geben Sie die Nadel in die höchste Position.
- Senken Sie den Fuß.
- Drücken Sie den Hebel (A) soweit nach unten, wie es geht.
- Der Einfädler geht automatisch in die Position. (B)
- Schlingen Sie den Faden um die Einfädelhilfe. (C)
- Führen Sie den Faden vor der Nadel von unten nach oben in den Haken. (D)
- Lassen Sie den Hebel los. (A)
- Ziehen Sie den Faden durch das Nadelöhr nach hinten.

1

FR Enfileur automatique d'aiguille



Attention :

Mettre l'interrupteur en mode arrêt ("O") lorsque vous effectuez une des opérations ci-dessus !

- Relever l'aiguille à sa position la plus haute.
- Presser le levier (A) vers le bas à son maximum.
- L'enfileur balance automatiquement en position d'enfilage (B).
- Passer le fil autour du guide-fil (C).
- Passer le fil devant l'aiguille autour du crochet (D) de bas en haut.
- Lâcher le levier (A).
- Tirer le fil à travers le chas de l'aiguille.

NL Automatisch inrijgsysteem



Waarschuwing:

Zet de machine uit, dus de aan/uitknop op ("O"), als u een van onderstaande werkzaamheden gaat verrichten.

- Zet de naald in de hoogste positie.
- Duw de hendel (A) zo ver mogelijk naar beneden.
- Het inrijgsysteem komt nu vanzelf in inrijgpositie (B).
- Haal de draad rond de draadgeleider (C).
- Haal de draad voor de naald langs rond haak (D) van boven naar beneden.
- Maak hendel (A) weer los.
- Steek de draad door het oog van de naald.

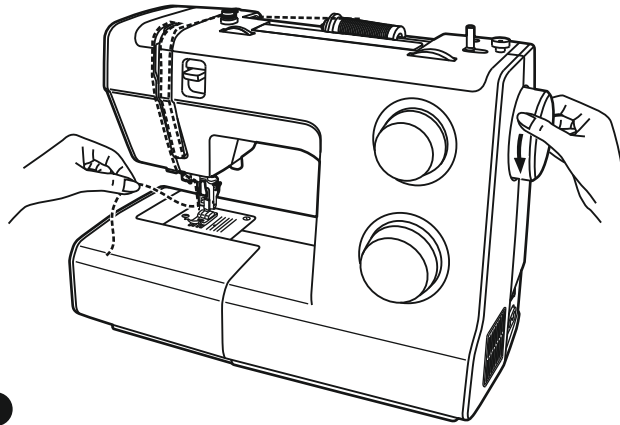
EN Automatic needle threader



Attention:

Turn power switch to off ("O") when carrying out any of the above operations!

- Raise the needle to its highest position.
- Press lever (A) down as far as it will go.
- The threader automatically swings to the threading position (B).
- Pass thread around thread guide (C).
- Pass the thread in front of the needle around the hook (D) from bottom to top.
- Release lever (A).
- Pull the thread through the needle eye.



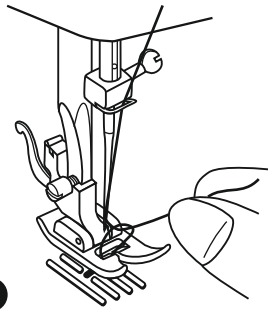
1

DE Unterfaden heraufholen

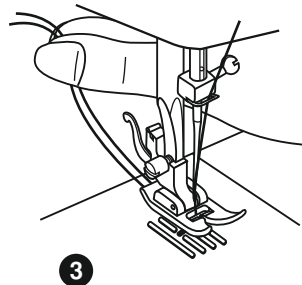
Den Oberfaden mit der linken Hand festhalten. Das Handrad (1) zu Ihnen drehen (entgegen des Uhrzeigersinns), um die Nadel zu senken und dann wieder anzuheben.

Hinweis:

Wenn sich das Anheben des Unterfadens schwierig gestaltet, überprüfen Sie, dass der Faden nicht im Klapdeckel oder dem Nähtisch eingeklemmt ist.



2



3

Den Oberfaden behutsam ziehen, um den Unterfaden durch die Öffnung der Stichplatte nach oben zu bringen. (2)

Beide Fäden unter dem Nähfuß nach hinten legen. (3)

FR Relever le fil de canette

Tenir le fil supérieur avec la main gauche.
Tourner le volant (1) vers vous (sens inverse des aiguilles d'une montre) en baissant puis relevant l'aiguille.

Remarque :

Il est difficile de relever le fil de canette, vérifiez pour s'assurer que le fil n'est pas piégé par le couvercle à charnière ou la table d'extension.

Tirer doucement sur le fil supérieur pour amener le fil de canette vers le haut à travers le trou de la plaque d'aiguille. (2)

Poser les deux fils à l'arrière sous le pied-de-biche. (3)

NL De onderdraad omhooghalen

Houd de bovendraad vast met de linkerhand. Draai het handwiel (1) naar u toe (tegen de klok in), zodat de naald eerst naar beneden komt en dan omhoog gaat.

Let op:

Als het niet goed lukt om de onderdraad omhoog te halen, controleer dan of de draad niet ergens vast is blijven hangen tussen het klapdeksel of de naaitafel.

Trek zachtjes aan de bovendraad om de onderdraad door het gat in de naaldplaat omhoog te halen. (2)

Leg beide draden onder de persvoet door naar achteren. (3)

EN Raising the bobbin thread

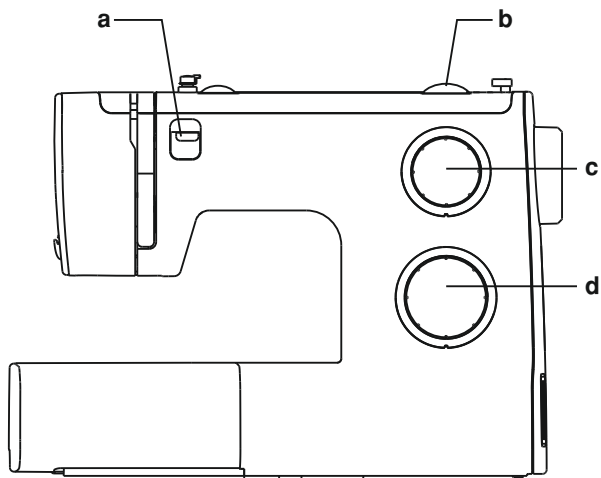
Hold the upper thread with the left hand. Turn the handwheel (1) towards you (counterclockwise) lowering, then raising needle.

Note:

If it is difficult to raise the bobbin thread, check to make sure the thread is not trapped by the hinged cover or the sewing table.

Gently pull on the upper thread to bring the bobbin thread up through the needle plate hole. (2)

Lay both threads to the back under the presser foot. (3)



DE Muster auswählen

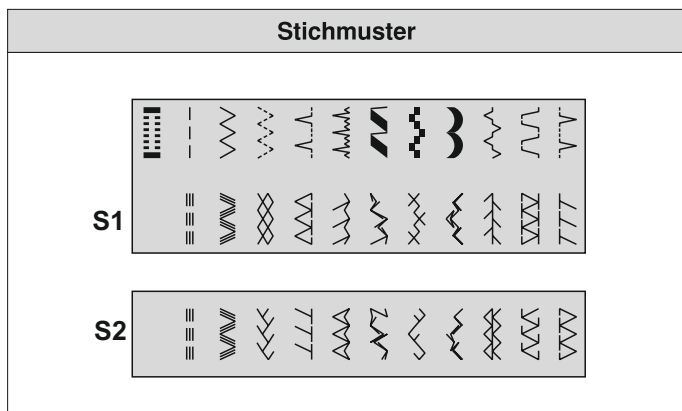
Die Nadel auf ihre höchste Position anheben.
Um einen Stich auszuwählen, drehen Sie einfach das Musterwählrad. Das Musterwählrad kann in beide Richtungen gedreht werden.

Für den **Geradstich** wählen Sie über das Musterwählrad das Muster " | | ". Die Stichlänge mit dem Stichlängenwählrad anpassen.

Für den **Zickzackstich** wählen Sie über das Musterwählrad das Muster " ~ ~ ". Die Stichlänge und Stichbreite in Übereinstimmung des verwendeten Stoffs anpassen.

Um andere Muster zu erhalten, stellen Sie die das Stichlängenwählrad auf "S1" oder "S2", wählen mit dem Musterwählrad das gewünschte Muster aus und passen die Stichbreite über das Stichbreitenwählrad an.

- a. Rückwärtsnähtaste
- b. Stichbreitenknopf
- c. Stichlängenknopf S1-S2
- d. Stichwahlknopf



FR Point droit/ Point Zig-zag

Relever l'aiguille à sa position la plus haute. Pour choisir un point, tournez simplement la molette de sélection de type de point. La molette de sélection de type de point peut être tourné dans les deux sens.

Pour **un point droit**, choisir le type de point " | " avec la molette de sélection de type de point. Ajuster la longueur de point avec la molette de longueur de point.

Pour **un point zigzag**, choisir le type de point " ≈ " avec la molette de sélection de type de point. Ajuster la longueur et la largeur de point en fonction du tissu utilisé.

Pour obtenir les autres types de point, tourner la molette de longueur de point vers "S1" ou "S2", choisir le type de point désiré avec la molette de sélection de type de point et ajuster la largeur de point avec la molette de largeur de point.

- Levier de marche arrière
- Molette de largeur de point
- Molette de longueur de point S1-S2
- Molette de sélection de type de point

NL Rechte steek

Zet de naald in de hoogste positie. Om een steek te kiezen, draait u gewoon aan de steekkeuzeknop. De steekkeuzeknop kan in beide richtingen draaien.

Voor de **rechte steek** kiest u steek " | " met de steekkeuzeknop. Pas de steeklengte aan met de knop voor de steeklengte.

Voor de **zigzagsteek** kiest u steek " ≈ " met de steekkeuzeknop. Pas de lengte en de breedte van de steek aan de te naaien stoffen aan.

Voor de steken onder S1 en S2 de steeklengtekeuzeknop op "S1" of "S2" zetten, vervolgens de gewenste steek kiezen met de steekkeuzeknop, en ten slotte de breedte van de steek aanpassen met de steekbreedtekeuzeknop.

- Achteruitknop
- Steekbreedteknop
- Steeklengtekeuzeknop S1-S2
- Steekkeuzeknop

EN Straight stitching

Raise the needle to its highest position. To select a stitch, simply turn the pattern selector dial. The pattern selector dial may be turned in either direction.

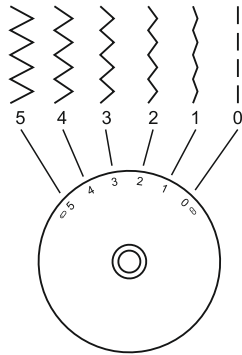
For **straight stitch**, select pattern " | " with the pattern selector dial. Adjust the stitch length with the stitch length dial.

For **zigzag stitch**, select pattern " ≈ " with the pattern selector dial. Adjust the stitch o length and stitch width according to the fabric being used.

To obtain the other patterns, turn the stitch length dial to "S1" or "S2", select the pattern desired with pattern selector dial, and adjust the stitch width with the stitch width dial.

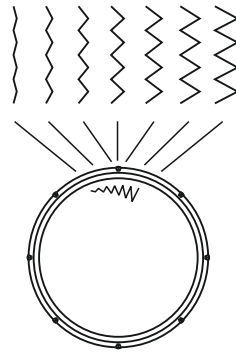
- Reverse lever
- Stitch width dial
- Stitch length dial S1-S2
- Pattern selector dial

Stichbreitenknopf

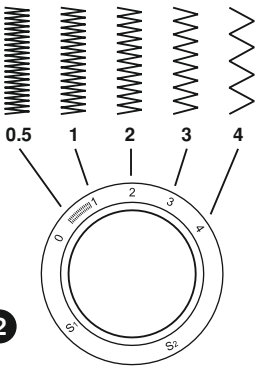


1

2-Skalenmodelle

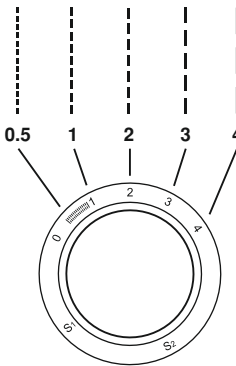


Stichlängenknopf



2

Stichlängenknopf



3

DE Funktion des Stichlängenrads

Funktion des Stichweitenrads

Die maximale Zickzackstichweite ist 5mm, die Weite kann für jedes Muster reduziert werden. Die Weite erhöht sich wenn Sie mit dem Stichweitenrad die Stichweite von "0" auf "5" einstellen.

(1)

Mit dem Stichweitenrad wird auch die Nadelposition für den geraden Stich eingestellt, wobei "0" die Position im der Mitte und "5" die äußerste linke Position ist (3-Skalenmodelle).

Funktion des Stichlängenrads bei Zickzackstichen

Wählen Sie mit dem Musterwahlknopf den Zickzackstich aus. Die Dichte des Zickzackstichs erhöht sich, wenn die Stichlänge gegen "0" verstellt wird.

Akkurate Zickzackstiche ergeben sich mit Einstellungen ab "2.5" oder darunter. (2)

Funktion des Stichlängenrads für gerade Stiche

Wählen Sie mit dem Musterwahlknopf den geraden Stich aus. Die Länge der einzelnen Stiche reduziert sich, wenn die Stichlänge gegen "0" verstellt wird. Die Länge der einzelnen Stiche erhöht sich, wenn Sie die Stichlänge gegen "4" einstellen. (3) Im allgemeinen können Sie eine längere Stichlänge einstellen, wenn Sie schwere Stoffe oder eine dickere Nadel oder Faden verwenden. Verwenden Sie einen kürzeren Stich, wenn Sie leichte Stoffe nähen oder eine feinere Nadel oder Faden verwenden.

FR Molette de longueur de point

Fonction du cadran de largeur de point

La largeur maximale de point zigzag pour la couture en zigzag est 5 mm ; toutefois, vous pouvez réduire la largeur sur n'importe quel motif. La largeur augmente au fur et à mesure que vous déplacez le cadran de zigzag de "0" à "5". (1)

Le cadran de largeur de point contrôle également la position d'aiguille de point droit infini. La position "0" est au centre, et la position d'aiguille de droite se trouve à "5" (pour un modèle triple cadran).

Fonction du cadran de longueur de point lors de la couture en zigzag

Réglez le cadran de sélection de motifs sur zigzag.

La densité des points en zigzag augmente au fur et à mesure que le réglage du cadran de longueur de point approche de la position "0". Des points en zigzag sont généralement obtenus sur "2,5" ou en dessous. (1)

Fonction du cadran de longueur de point lors de la couture des points droits

Pour coudre des points droits, tournez le cadran de sélection de motifs sur couture de points droits. Tournez le cadran de longueur de point et la longueur des points individuels sera réduite au fur et à mesure que le cadran se rapproche de la position "0". La longueur des points individuels augmentera au fur et à mesure que le cadran se rapproche de la position "4". (2) En général, utilisez un point plus long lors de la couture de tissus plus lourds ou lors de l'utilisation d'une aiguille ou d'un fil plus épais. Utilisez un point plus court lors de la couture de tissus plus légers ou lors de l'utilisation d'une aiguille ou d'un fil plus fins.

NL Kiezen van steeklengte

Functie keuzeknop steekbreedte

De maximale zigzag-steekbreedte voor zigzag-naaien is 5 mm; maar de breedte kan voor elk patroon worden verkleind. De breedte neemt toe als u de keuzeknop voor steekbreedte draait van "0" – "5". (1)

De keuzeknop steekbreedte is ook de regelknop voor de vaste naaldpositie voor recht stikken. In de "0"-positie staat de naald in het midden en in de "5" geheel links (voor model met 3 draaiknoppen).

Functie keuzeknop steeklengte voor zigzag-naaien

Zet de keuzeknop patroon op zig-zag.

De dichtheid van zigzag-steken neemt toe als de 1ste instelling van de keuzeknop voor steeklengte "0" benadert.

Nette zigzag-steken worden gewoonlijk verkregen bij "2,5" of minder. (2)

Functie keuzeknop steeklengte voor recht stikken

Voor naaien met rechte steken draait u de 1ste keuzeknop patroon naar de instelling voor recht stikken. Draai aan de keuzeknop voor steeklengte en de lengte van de individuele steken zal minder worden als de keuzeknop "0" benadert. De lengte van de individuele steken zal toenemen als de keuzeknop "4" benadert. (3) In het algemeen wordt een langere steeklengte gebruikt voor het naaien van zwaar textiel of wanneer een dikkere naald of draad wordt gebruikt. Gebruik een kortere steeklengte voor het naaien van licht textiel of wanneer een fijnere naald of draad wordt gebruikt.

EN Stitch length dial

Function of stitch width dial

The maximum zigzag stitch width for zigzag stitching is 5 mm; however, the width can be reduced on any patterns. the width increases as you move stitch width dial from "0" to "5". (1)

The Stitch width dial is also the control for the straight stitch infinite position. "0" position is center and "5" is full left needle position (for 3-dial mode).

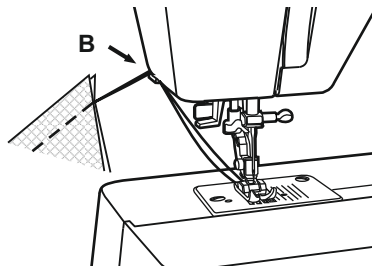
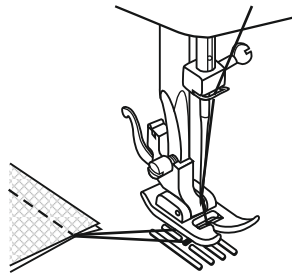
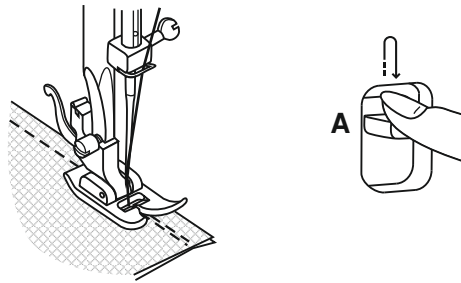
Function of stitch length dial while zig-zag stitching

Set the pattern selector dial to zig-zag.

The density of zig-zag stitches increases as the setting of stitch length dial approaches "0". Neat zig-zag stitches are usually achieved at "2.5" or below. (1)

Function of stitch length dial for straight stitching

For straight stitch sewing, turn the pattern selector dial to the straight stitch setting. Turn the stitch length dial, and the length of the individual stitches will decrease as the dial approaches "0". The length of the individual stitches will increase as the dial approaches "4". (2) Generally speaking, use a longer stitch length when sewing heavier weight fabrics or when using a thicker needle or thread. Use a shorter stitch length when sewing lighter weight fabrics or when using a finer needle or thread.



DE Verwaerstiche

Um den Saumanfang und -ende zu sichern, drücken Sie den Rückwärtsnähhebel (A) nach unten.

Nähen Sie ein paar Rückwärtsstiche. Lassen Sie den Hebel los und die Maschine näht wieder vorwärts. (1)

Arbeitsstück entfernen

Drehen Sie das Handrad zu sich (entgegen des Uhrzeigersinns), um den Fadenhebel in seine höchste Position zu bringen, heben Sie den Nähfuß an und entfernen das Arbeitsstück hinter der Nadel und dem Nähfuß. (2)

Faden abschneiden

Die Fäden unter und hinter dem Nähfuß durchziehen. Führen Sie die Fäden auf die Seite der Planscheibe und in den Fadenschneider (B). Die Fäden zum Abschneiden nach unten ziehen. (3)

FR Marche arrière

Pour attacher le début et la fin d'une couture, baisser le levier de marche arrière (A).

Coudre quelques points en marche arrière. Lâcher le levier et la machine reprendra sa couture en marche avant. (1)

Enlever l'ouvrage

Tourner le volant vers vous (sens inverse des aiguilles d'une montre) pour amener le bras releveur du fil à sa position la plus haute, relever le pied-de-biche et enlever l'ouvrage derrière l'aiguille et le pied-de-biche. (2)

Couper le fil

Tirer les fils sous et derrière le pied-de-biche. Guider les fils sur le côté de la plaque avant et dans le coupe-fil (B). Tirer les fils vers le bas pour couper. (3)

NL Achteruit naaien

Om het begin en eind van een naad vast te zetten, op de knop voor achteruit naaien (A) drukken.

Naai een paar steken achteruit. Laat de knop weer los, en de machine naait weer vooruit. (1)

Het werk losmaken van de machine

Draai het handwiel naar u toe (tegen de klok in) om de draadhevel in de hoogste positie te brengen, zet de persvoet omhoog en haal het werk achter langs de naald en de persvoet onder de machine vandaan. (2)

De draad doorsnijden

Trek de draden onder en achter de persvoet. Leid de draden naar de zijkant van de machine, naar de draadsnijder (B). Trek de draden naar beneden, en ze worden afgesneden. (3)

EN Reverse sewing

To secure the beginning and the end of a seam, press down the reverse sewing lever (A).

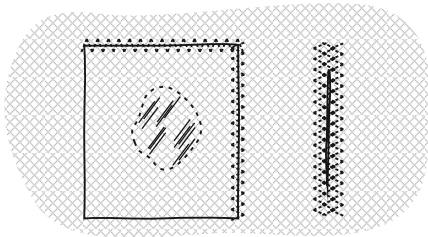
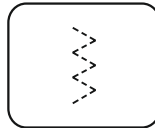
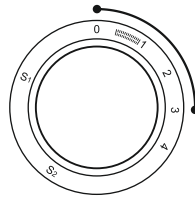
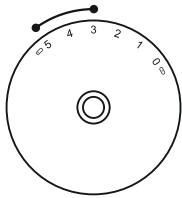
Sew a few reverse stitches. Release the lever and the machine will sew forward again. (1)

Removing the work

Turn the handwheel toward you (counterclockwise) to bring the thread take up lever to its highest position, raise the presser foot and remove work behind the needle and presser foot. (2)

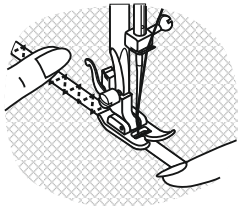
Cutting the thread

Pull the threads under and behind the presser foot. Guide the threads to the side of the face plate and into thread cutter (B). Pull threads down to cut. (3)

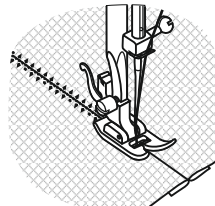


1

2



3



4

DE Genähter Zickzack/Ausbessern

Elastisch Nähen und Spitzen aufsetzen, ausbessern Risse flicken, Kanten verstärken.

Flicken aufsetzen. (1)

Beim Flicken von Rissen ist es ratsam, ein Stückchen Stoff zu unterlegen (Verstärkung). Erst über die Mitte nähen, dann beidseitig knapp überdecken, Je nach Art des Gewebes und der Beschädigung 3-5 Reihen nähen. (2)

Elastische Stoffe nähen

1. Plazieren Sie den elastischen Stoff auf das Tuch.
2. Strecken Sie während des Nähens den elastischen Stoff vor und hinter dem Nähfuß, wie in Bild (3) gezeigt.

Stoffe zusammen nähen

Der elastische Stich eignet sich gut für das Zusammennähen von zwei Stoffen, besonders wenn es sich um gestrickte Stoffe handelt. Falls Nylonfaden verwendet wird, ist die Naht nicht sichtbar.

1. Plazieren Sie die Enden der beiden Stoffe zusammen unter den Nähfuß.
2. Nähen Sie sie mit dem elastischen Stich zusammen, wobei darauf geachtet werden muss, dass die beiden Stoffenden nahe beieinander liegen, wie in Bild (4) gezeigt.

FR Zigzag en 3 étapes

Couture sur dentelle et élastique, raccommodage, rapiéçage, renforcement de bords.

Réglez la machine comme illustré.

La longueur du point peut être raccourcie pour produire des points très rapprochés .

Pour raccommo­der une déchirure, il est conseillé de prendre un morceau de tissu pour renforcer l'envers. Vous pouvez faire varier la densité des points en jouant sur la longueur de point. Cousez d'abord au centre, puis faites chevaucher des deux côtés. En fonction du type de tissu et des dégâts, cousez de 3 à 5 rangs de points. (2)

Couture d'élastiques

1. Placez l'élastique sur le tissu.
2. Au fur et à mesure que vous cousez, tendez l'élastique de part et d'autre du pied presseur tel qu'indiqué dans la fig (3)

Assemblage de tissus

Le point élastique peut servir à assembler deux morceaux de tissu. Il s'avère particulièrement efficace pour la couture de tricots. Avec du fil nylon, la couture sera invisible.

1. Placez bord à bord les deux pièces de tissu et centrez-les sous le pied presseur.
2. Assemblez-les avec le point élastique, en prenant bien soin de garder les deux pièces bord à bord, comme le montre la fig. (4)

NL Zigzag in 3 etappes

Kant en elastiek naaien, stoppen, verstellen, kanten afwerken.

Stel de machine in als op de tekening te zien is.

De steeklengte kan sterk worden ingekort.

Voor het herstellen van een scheur verdient het aanbeveling, aan de achterkant een stuk stof te gebruiken. De steekdichtheid kan worden ingesteld met de steeklengte. Naai om te beginnen het midden en daarna links en rechts. Naai, afhankelijk van stof en scheur, 3 à 5 rijen steken.

Elastiek naaien

1. Plaats de elastiek op het textiel.
2. Tijdens het naaien rekt u de elastiek uit zowel aan de voorkant als achter de drukvoet zoals getoond in fig. (3)

Textiel aan elkaar zetten

De steek voor elastiek kan worden gebruikt om twee stukken textiel aan elkaar te zetten en is heel effectief voor het naaien van gebreide textiel. Als nylon draad wordt gebruikt, zal de steek niet zichtbaar zijn.

1. Plaats de randen van de twee stukken textiel tegen elkaar en zet onder het midden van de drukvoet.
2. Naai ze aan elkaar met behulp van de steek voor elastiek, waarbij u ervoor zorgt dat de twee randen van het textiel dicht bij elkaar blijven zitten zoals getoond in fig. (4)

EN Zig zag stitching in 3 steps

Sewing on lace and elastic, darning, mending, reinforcing edges.

Set the machine as illustrated.

Place patch in position. The stitch length can be shortened to produce very close stitches. (1)

When mending tears, it is advisable to use a piece of backing fabric to reinforce. The stitch density can be varied by adjusting the stitch length. First sew over the center and then overlap on both sides. Depending on the type of fabric and damage, sew between 3 and 5 rows. (2)

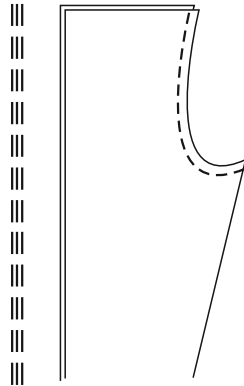
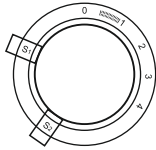
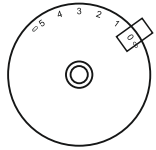
Sewing elastic

1. Place the elastic on the fabric.
2. As you sew, stretch the elastic both in the front and behind the presser foot as shown in fig. (3)

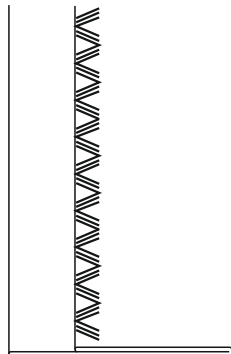
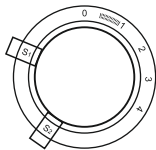
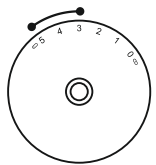
Joining fabric

The elastic stitch can be used to join two pieces of fabric together and is very effective when sewing knitted fabrics. If nylon thread is used, the stitch will not be visible.

1. Place the edges of the two pieces of fabric together and center them under the presser foot.
2. Sew them together using the elastic stitch taking care to keep the two fabric edges close together as shown in fig. (4)



1



2

DE Stretchstiche/3-fach Strapaziernaht

Maschine wie abgebildet einstellen.

Dreifach-Geradstich für Strapaziernähte. (1/3)

Stichlängenknopf auf "S1" oder "S2" drehen und mit dem Musterwählrad "0" wählen.

Stichbreitenknopf (2) auf "0" stellen.

Die Maschine näht zwei Stiche vorwärts und einen Stich zurück.

Dies ergibt eine 3fache Verstärkung.

Dreifach-Zickzack-Stich: (2/4)

Stichwahl "Z" wählen.

Stichbreitenknopf zwischen 3-5 dazuwählen.

Für Strapaziernähte und Säume sowie Ziernähte.

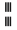
Stichlängenknopf auf "S1" drehen.

Dreifach-Zickzack-Stich eignet sich für feste Stoffe, wie Jeans, Kordsamt usw.

FR Point de droit triple

Point droit triple: (1/3)

Pour les assemblages résistants.


Tournez la molette de longueur de point sur la position "S1" ou "S2" et choisissez le type de point .

Molette de largeur de point: choisissez "0".

La machine coud deux points en avant et un point en arrière. Ceci réalise un triple renfort.

Zigzag triple: (2/4)

Pour les assemblages résistants, les ourlets et les assemblages décoratifs.

Tournez la molette de longueur de point sur la position "S1" ou "S2" et choisissez le type de point .

Molette de largeur de point: Choisissez 3-5.

Le zigzag triple convient pour les étoffes fortes telles que le jean, le velours, etc.

NL Stretchsteek

Moeilijk te naaien stoffen: (1/3)


Zet de steeklengteknop in de stand "S1" of "S2", kiest u steek .

Steekbreedteknop: kiest "0".

De machine naait twee steken vooruit en één steek achteruit. Dit geeft een drievoudige versterking.

Drievoudige zigzagsteek: (2/4)

Voor moeilijk te naaien stoffen, zomen en het samenvoegen van decoratieve delen.

Zet de steeklengteknop in de stand "S1" of "S2", kiest u steek .


Steekbreedteknop: kiest 3-5

De drievoudige zigzagsteek is uitermate geschikt voor moeilijk te naaien stoffen zoals denim, corduroy, enz.

EN Stretch stitch

Triple straight stitch: (1/3)

For hardwearing seams.


Turn the stitch length dial to "S1" or "S2" and select pattern .

Stitch width dial: choose "0".

The machine sews two stitches forwards and one stitch backwards. This gives triple reinforcement.

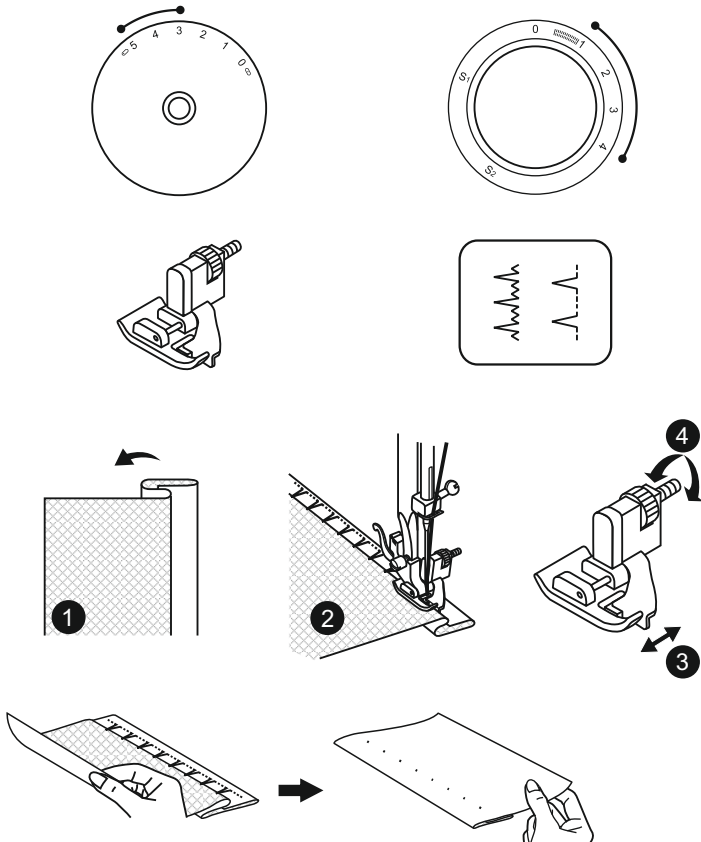
Triple zig-zag: (2/4)

For hardwearing seams, hems and decorative seams.

Turn the stitch length dial to "S1" or "S2" and select pattern .

Stitch width dial: choose 3-5.

Triple zig-zag is suitable for firm fabrics like denim, corduroy, etc.



DE Blindsaum-Stich (optional)

* Der Blindsaumfuß ist optional erhältlich.

Für Säume an Vorhängen, Hosen, Röcken usw.

... Blindsaum für dehnbare Stoffe.

... Blindsaum für feste Stoffe.

1. Den Stoff wie abgebildet umlegen, mit der linken Seite nach oben.
2. Den umgelegten Stoff unter den Nähfuß legen. Das Handrad von Hand nach vorne drehen, bis sich die Nadel ganz links befindet. Sie sollte die Stofffalte nur wenig anstechen. Ansonsten muss die Stichbreite korrigiert werden.
- 3/4. Das Führungslineal (3) an die Stofffalte bringen, indem Sie den Knopf (4) drehen. Langsam nähen und den Stoff sorgfältig führen, damit sich seine Lage am Führungslineal nicht verändert.

Blindsaum:

Den Saum auf die gewünschte Breite umschlagen und andrücken. Auf die Schauseite des Stoffs zurückschlagen (wie in Abbildung 1 gezeigt) mit der Oberkante des Saums, der ca. 7 mm (1/4") rechts vom gefalteten Stoff übersteht.

Beginnen Sie die Falte langsam zu nähen und versichern sich, dass die Nadel die gefaltete Oberfläche leicht berührt, um ein oder zwei Stofffäden einzufangen. (2)

Den Stoff entfalten, wenn das Säumen abgeschlossen ist und andrücken.

FR Ourlet invisible

Pour les ourlets sur les rideaux, les pantalons, les jupes, etc.

..... Ourlet invisible pour tissus stretch.

..... Ourlet invisible pour tissus fermes.

1. Pliez l'ouvrage comme indiqué sur le schéma-l'envers se trouvant en haut. Placez l'ouvrage sous le pied-de-biche. Tournez la roue à main vers l'avant jusqu'à la position extrême gauche de l'aiguille qui ne doit piquer que légèrement le pli du tissu. Autrement, la largeur du point doit être corrigée.
- 3/4. Posez le guide (3) sur le pli du tissu en tournant le bouton (4). Piquez lentement et guidez soigneusement l'ouvrage afin que la position de ce dernier par rapport au guide ne soit, à aucun moment, modifiée.

Ourlet invisible :

Tourner l'ourlet vers le haut jusqu'à la largeur désirée et appuyer. Plier vers l'arrière (comme le montre la fig. 1) contre le côté droit du tissu avec le bord supérieur de l'ourlet s'étendant à environ 7 mm (1/4") du côté droit du tissu plié.

Commencer à coudre lentement sur le pli, en s'assurant que l'aiguille touche légèrement le haut plié pour attraper un ou deux fils de tissu. (2)

Déplier le tissu lorsque l'ourlage est terminé et appuyer.

NL Blinde zoom

Voor zomen van gordijnen, broeken, rokken enzovoort.

..... Blinde zoom voor stretchstoffen.

..... Blinde zoom voor stevige stoffen

1. Vouw de stof zoals op de tekening te zien is, met de achterzijde boven.
2. Leg de stof onder de voet. Draai het handwiel vooruit tot de naald links volledig gedaald is. De naald moet maar net in de vouw dringen, anders moet de steekbreedte aangepast worden.
- 3/4. Stel de geleider in (3) met de knop (4) tot de geleider aanligt op de vouw. Druk het voetpedaal licht in en naai met geringe snelheid en leid de stof langs de geleider.

Blinde zoom:

Strijk de zoom op de gewenste breedte naar binnen. Vouw de zoom terug (zoals in figuur 1) tegen de goede kant van de stof, zodat het bovenste deel van de zoom ongeveer 7 mm verder uitsteekt aan de goede kant van de gevouwen stof.

Begin langzaam te naaien op de vouw, zorg daarbij dat de naald lichtjes de gevouwen goede kant aan de bovenkant raakt en daarvan één of twee draadjes meepakt. (2)

Als de zoom helemaal gestikt is, de stof weer uitvouwen en persen.

EN Blind Hem

For hems on curtains, trousers, skirts, etc.

..... Blind hem for stretch fabrics.

..... Blind hem for firm fabrics.

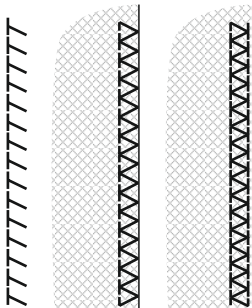
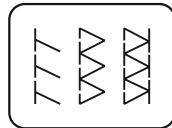
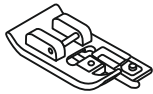
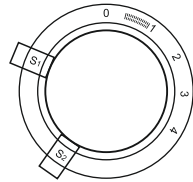
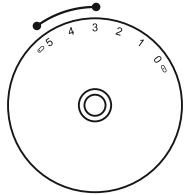
1. Fold the fabric as illustrated with the left side uppermost.
2. Place the reversed fabric under the presser foot. Turn the handwheel (20) forwards by hand until the needle is fully to the left. It should just pierce the fold of the fabric. If it does not, adjust the stitch width accordingly.
- 3/4. Adjust the guide (3) by turning the dial (4) so that the guide just rests against the fold. Sew slowly and guide the fabric carefully so that its position does not change in relation to the guide (3).

Blind Hem:

Turn up the hem to the desired width and press. Fold back (as shown in Fig. 1) against the right side of the fabric with the top edge of the hem extending about 7 mm (1/4") to the right side of the folded fabric.

Start to sew slowly on the fold, making sure the needle touches slightly the folded top to catch one or two fabric threads. (2)

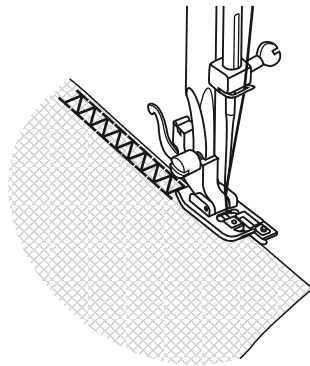
Unfold the fabric when hemming is completed and press.



1

2

3



DE Overlock-Stich

Overlockfuß

Für Nähte, Nähen und Versäubern von Kanten, Sichtsaum.

Den Stichelknopf auf "S1" oder "S2" oder drehen.

Die Stichbreite kann aufgrund des Stoffes eingestellt werden.

Overlock-Stich (1) und Standard-Overlockstich(2):

Für feine Stricksachen, Jersey, Kragenrand, Rippen.

Doppel-Overlock-Stich (3):

Für feine Stricksachen, Handstricksache, Nähte.

Alle Overlockstiche eignen sich zum Nähen und Versäubern von Kanten und Sichtsäumen in einem Arbeitsgang.

Beim Versäubern sollte die Stoffkante von der Nadel knapp übernäht werden.



Achtung:

Neue Kugelspitznadel verwenden!

FR Points de surjet

Le pied overlock fait partie des accessoires en option.

Assemblage, finition, ourlets visibles.
Tournez la molette de longueur de point sur la position "S1" ou "S2".

Surjet oblique

Pour les tricots fins, les jerseys, les cols et les bords-côtes. (1,2)

Point de surjet double

Pour les tricots fins, tricots main, assemblages. (3)

Tous les points de surjet conviennent pour la couture et la finition des bords, ainsi que pour les assemblages visibles, en une seule opération.

Pour les travaux de finition, l'aiguille doit passer juste par-dessus la lisière du tissu.



Attention:

Servez-vous d'aiguilles neuves, d'aiguilles à pointe bille ou d'aiguilles pour tissu extensible!

NL Overhandse steek

Het overlockvoet rolzoomvoetje hoort bij de speciale accessoire.

Aan elkaar naaien, afwerken, blinde zomen. Zet de steeklengteknop in de stand "S1" of "S2".

Schuine overhandse steek

Voor dunne breistoffen, jerseys, kragen en gebreide ribboorden. (1,2)

Dubbele overhandse steek

Voor dunne breistoffen, breiwerk en voor het aan elkaar naaien van stoffen. (3)

Alle overhandse steken zijn geschikt voor het in één keer naaien en afwerken van zomen alsmede voor zichtbare assemblages.

Voor het afwerken moet de naald zich net boven de rand van de stof worden geplaatst.



Opgepast:

Gebruik nieuwe balpennaalden of stretchnaalden

EN Overlock Stitches

The overcasting foot is an optional accessory not supplied with your machine.

Seams, neatening, visible hems.
Turn stitch length dial to "S1" or "S2".

Stretch overlock:

For fine knits, jerseys, neck edges, ribbing. (1,2)

Standard overlock

For fine knits, jerseys, neck edges, ribbing. (3)

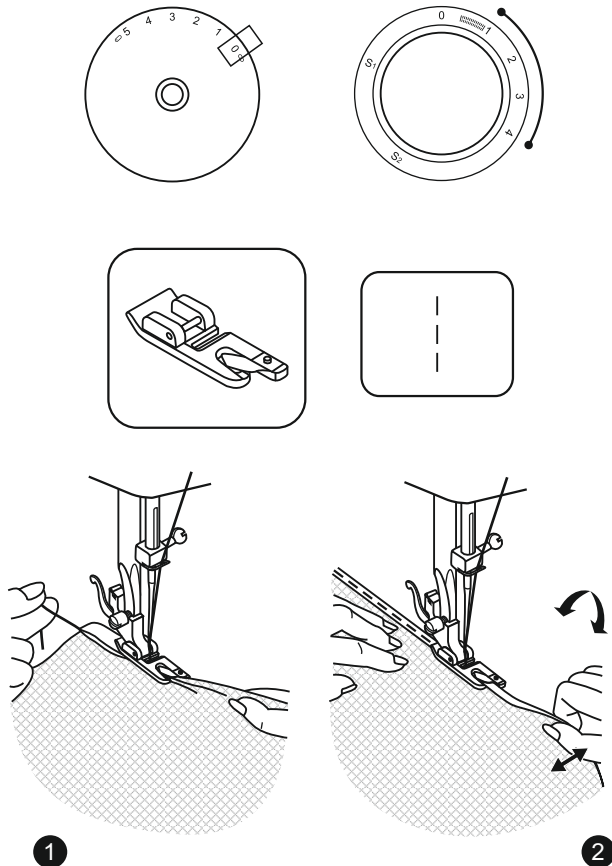
All overlock stitches are suitable for sewing and neatening edges and visible seams in one operation.

When neatening, the needle should just go over the edge of the fabric.



Attention:

Use new needles or ball point needles or stretch needle!



DE Nähen mit dem Säumerfuß (optional)

* Der Säumerfuß ist ein Zubehörteil, das nicht mit der Maschine mitgeliefert wird.

Maschine wie abgebildet einstellen.

Stichwahl " | " wählen.

Für Saum von feinen oder glatten Stoffen.

Die Kante des Stoffs versäubern. Stoffkante zweimal 3 mm (1/8") falten. 4-5 Stiche nähen. Fäden nach hinten ziehen.

Nadel in den Stoff einstechen.


Den Saumfuß anheben und die Falte in den Saumfuß führen.
(1)

Stoff zu sich ziehen und Saumfuß wieder senken. Das Nähen starten. Stoff mit der Hand halten und in den Saumfuß führen.
(2) eine Kugelspitznadel verwenden!

FR Couture avec le pied ourleur

*Le pied ourleur est un accessoire optionnel qui n'est pas inclus avec votre machine.

Régler la machine comme indiqué sur le schéma.

Régler le sélecteur de points sur "  ".

Pour ourler les tissus fins et légers.

Le tissu à ourler doit être coupé droit au préalable.


Replier l'extrême bord du tissu en formant un double pli d'env. 3mm et le maintenir par 4 ou 5 points. Tirer légèrement les fils d'aiguille et de canette vers l'arrière, piquer l'aiguille dans le tissu. Relever le pied-de-biche. Guider le bord vif du tissu pour qu'il s'engage dans le cornet de l'ourleur. (1)

Continuer de piquer en veillant à ce que le tissu pénètre uniformément dans le cornet de l'ourleur. (2)

NL naaien met de zoomvoet

*De rolzoomvoet is een optioneel accessoire dat niet standaard bij de machine geleverd wordt.

Machine zoals afgebeeld instellen.

Stel de steekkeuzeknop in op "  ".

Voor het naaien van zomen in lichte en dunne stoffen.


De stofkant die afgezoomd wordt, moet altijd recht afgeknipt zijn. De stofkant wordt aan het begin van de zoom ca. 3 mm dubbel omgevouwen en met 4-5 steekjes vastgenaaid. De stof aan de draden een beetje naar achteren trekken. Naald in de stof zetten, naaivoet omhoogzetten, stofkant door de gleuf van de zoomvoet leiden. (1)

Verder naaien en de stof gelijkmatig door de gleuf van de zoomvoet leiden. (2)

EN Sewing with the hemmer foot

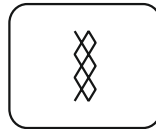
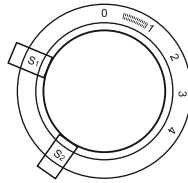
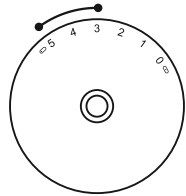
* The hemmer foot is an optional accessory not supplied with your machine.

For hems in fine or sheer fabrics.

Set the machine as illustrated "  ".

Neaten the edge of the fabric. At the beginning of the hem, turn under the edge twice by about 3 mm (1/8") and sew 4-5 stitches to secure. Pull the thread slightly towards the back. Insert the needle into the fabric, raise the presser foot and guide the fold into the scroll on the foot. (1)

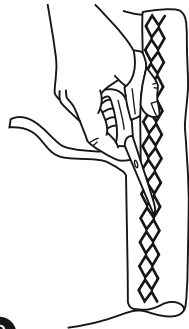
Gently pull the fabric edge towards you and lower the presser foot. Begin sewing, guiding the fabric into the scroll by holding it upright and slightly to the left. (2)



1



2



DE Elastik-/Wabenmuster-Stich

Maschine wie abgebildet einstellen.

Stichlängenknopf auf "S1" stellen.

Für Nähte, Säume, T-Shirts, Unterwäsche usw.

Dieser Stich kann für verschiedene Jersey-Arten sowie auch für Webstoffe verwendet werden (1).

Saum ca. 1 cm von der Schnittkante entfernt nähen und restlichen Stoff abschneiden (2).

FR Point élastique

Assemblages, ourlets, tee-shirts, sous-vêtements, etc.

Réglez la machine comme illustré.

Ce point peut être utilisé pour tous les types de jersey ainsi que pour les étoffes tissées (1).

Cousez à 1 cm du bord du tissu et coupez l'excédent de tissu (2).

NL Elastische steek

Assemblages, zomen, T-shirts, ondergoed, enz.

Stel de machine in als op de tekening te zien is.

Deze steek is geschikt voor alle soorten jersey alsmede voor geweven stoffen (1).

Naai op een afstand van 1 cm van de rand en knip de rest af (2).

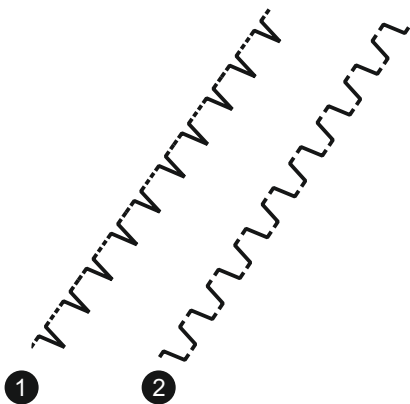
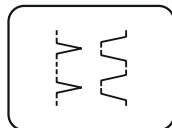
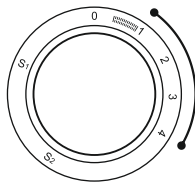
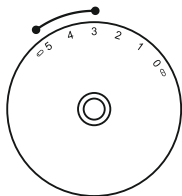
EN Smocking stitch

Seams, hems, T-shirts, underwear, etc.

Set the machine as illustrated. Turn the stitch length dial to "S1".

This stitch can be used for all types of jersey as well as for woven fabrics. (1)

Sew at 1 cm from the fabric edge and trim the surplus fabric. (2)



DE Nutzstiche

Stichbreitenknopf und Stichlängenknopf je nach verwendetem Stoff einstellen.

Muschelsaumstich (1)

Für dekorative Kantenabschlüsse.

Geeignet für Abschlüsse in dünneren, festen und elastischen Materialien.

Der Zickzackausschlag sollte den Stoff ganz knapp aussen anstechen, damit der Muscheleffekt entsteht.

Kräuselstich (2)

Für Säume, Sets, Tischtücher.

Sehr dekorative Fugennaht mit Hohlraumeffekt. Einreihen mit Garn oder Gummifaden.

FR Points pratiques

Réglez la machine comme illustré.
Tournez la molette de longueur de point en fonction du tissu utilisé.

Ourlet à coquilles (1)

Pour les bords décoratifs.
Convient pour les bords de tissus transparents, fins et extensibles. Le point le plus large doit passer juste par-dessus le bord du tissu afin de créer l'effet de coquilles.

Rempart (2)

Pour les assemblages plats, la couture sur élastique, les ourlets visibles.
Ce point peut être utilisé pour les tissus les plus forts et les plus épais.

NL Praktische steken

Stel de machine in als op de tekening te zien is.
Stel de steeklengteknop in aan de hand van de te naaien stof.

Schelp-rijgsteek (1)

Voor sierranden.
Geschikt voor transparante, dunne en - stretchstoffen. De breedste steek moet net iets over de rand vallen om een schelpeffect te bereiken.

Kanteelsteek (2)

Voor het aan elkaar naaien van panden, naaien op elastiek en zichtbaren zomen.
Deze steek is geschikt voor moeilijk te naaien en zeer dikke stoffen.

EN Practical stitches

Set the machine as illustrated.
Turn the stitch length dial to suit the fabric.

Shell hem (1)

For decorative edges.
Suitable for edges on sheer, fine and stretch fabrics. The larger stitch should go just over the edge of the fabric to create the shell effect.

Rempart (2)

For flat joining seams, sewing on elastic, visible hems.
This stitch can be used for firm, thicker fabrics.

DE Nähen mit dem Kantenlineal

* Der Quiltfuß ist ein Extra-Zubehör, das Sie zu Ihrer Maschine kaufen können.

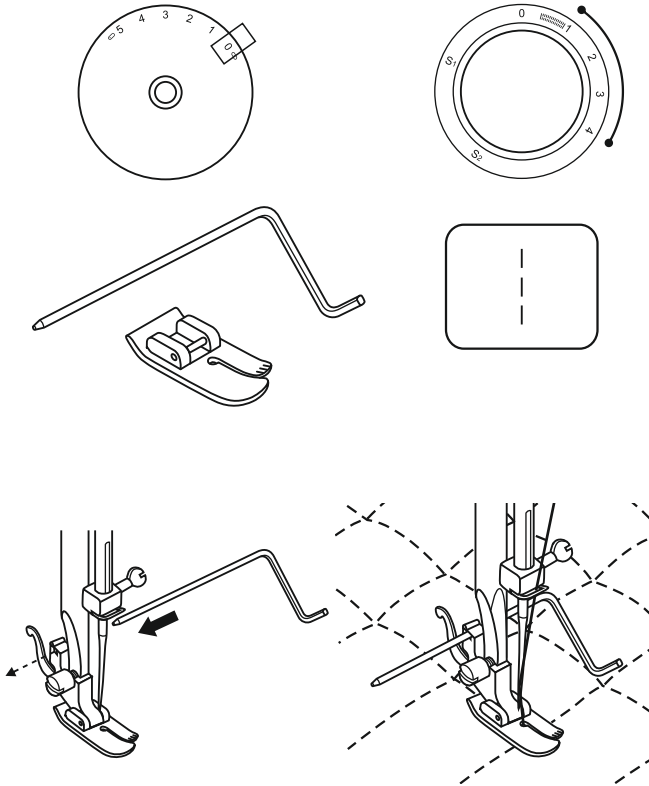
Maschine wie abgebildet einstellen.

Mittlere Nadelposition wählen.

Die Stichlänge je nach Bedarf wählen.

Das Kantenlineal unter die Haltefeder des Nähfußhalters schieben und je nach Bedarf verstellen.

Den Stoff bewegen und mit Hilfe des Kantenlineals gleichmäßige Parallelnähte nähen.



FR Pied overlock



Attention :

Mettre l'interrupteur en mode arrêt ("O") lorsque vous effectuez une des opérations ci-dessus !

Pied overlock fait partie des accessoires en option.

Montez le pied overlock.

Placez le bord du tissu contre le guide du pied overlock pour coudre.

NL Overlockvoet



Waarschuwing:

Zet de machine uit, dus de aan/uitknop op ("O"), als u een van onderstaande werkzaamheden gaat verrichten.

De Overlockvoet hoort bij de speciale accessoire.

Overlockvoet plaatsen.

Laat de stofrand tijdens het naaien tegen de geleiding van de voet aan liggen.

EN Overcasting foot



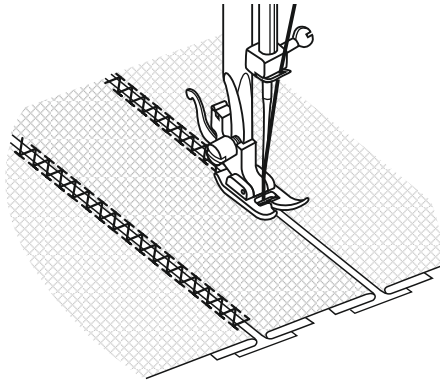
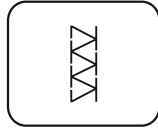
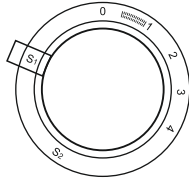
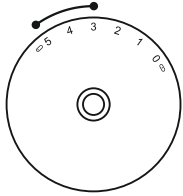
Attention:

Turn power switch to off ("O") when carrying out any of the above operations!

Overcasting foot belongs to the optional accessories.

Change the presser foot to the overcasting foot.

Sew the fabric with the fabric edge against the guide of the overcasting foot.



DE Patchwork

Die folgenden Stiche werden benötigt, um zwei Stück Stoff zusammenzufügen und gleichzeitig einen Abstand zwischen den Kanten zu wahren.

1. Stoffkanten für Saum umschlagen.
Danach auf ein dünnes Papier heften und zwischen den beiden Stücken einen schmalen Abstand belassen.
2. Musteranwahl wie abgebildet einstellen.
Stichlänge auf "S1".
3. Den Kanten entlang nähen, dabei beide Fäden bei Nähbeginn leicht anziehen.
* Einen dickeren Faden verwenden.
4. Nachher die Heftfäden und das Papier entfernen. Zum Schluss alle Fäden auf der Rückseite verknöpfen.

FR Patchwork

Ces points sont utilisés pour assembler deux morceaux de tissu tout en laissant un léger espace entre eux.

1. Repliez les bords des deux pièces de tissu pour l'ourlet et bâtissez les bords sur un morceau de papier fin en laissant un petit espace entre eux.
2. Réglez le sélecteur de point sur la position "S1". Tournez la molette de longueur de point sur "S1".
3. Piquez le long du bord, en tirant légèrement les deux fils lorsque vous commencez à coudre.
*Pour coudre, servez-vous de fils légèrement plus gros que la normale.
4. Une fois la couture terminée, enlevez le bâti et le papier. Finissez en faisant des nœuds sur l'envers au début et à la fin de l'assemblage.

NL Patchworksteken

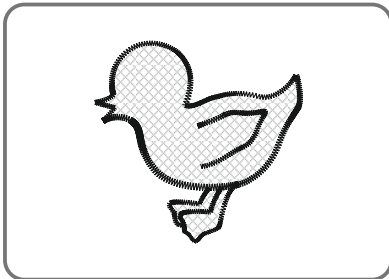
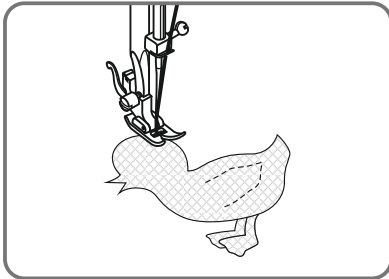
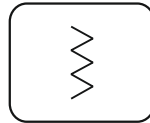
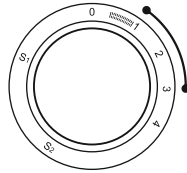
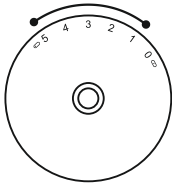
Met deze steken worden twee stukken stof met een geringe tussenruimte aan elkaar gezet.

1. Sla de randen van de twee stukken stof om voor de zoom en rijg de randen aan een stuk dun papier maar laat daartussen een kleine ruimte.
2. Zet de steekselectieknop op "S1". Zet de steeklengteknop in de stand "S1".
3. Trek zacht aan de twee draden en stik langs de rand.
*Gebruik enigszins dikker garen dan normaal.
4. Verwijder na het naaien de rijgdraad en het papier. Leg aan de achterzijde aan het begin en het einde van de naden knopen

EN Patch work

These stitches are used to join two pieces of fabric while leaving a space between their edges.

1. Fold over the edges of the two pieces of fabric for the hem and baste the edges to a thin piece of paper leaving a small space between them.
2. Set the pattern selector on "S1". Turn the stitch length dial to "S1".
3. Stitch along the edge, pulling both threads slightly when beginning to sew.
*Use thicker than normal threads for sewing.
4. After sewing, remove the basting and the paper. Finish by tying knots on the reverse side at the beginning and the end of the seams.



DE Applikation

Maschine wie abgebildet einstellen.

Die Stichtlänge je nach Bedarf wählen.

- Das Applikationsmotiv ausschneiden und auf den Unterstoff heften.
- Die Musterkonturen übernähen.
- Die Nahtzugabe sauber abschneiden.
- Den Heftfaden entfernen.
- Den Oberfaden und Unterfaden unter der Applikation verknoten.

Tip:

Statt dem Heften kann auch Textilsprühkleber verwendet werden.

FR Applique

Tournez la molette de longueur de point sur la longueur désirée.

- Amenez le cadran du sélecteur de points sur un zigzag de faible largeur.
- Découpez le motif de l'applique et bâtissez-le sur le tissu.
- Cousez lentement tout autour du motif.
- Coupez l'excédent de matériau en-dehors de points. Prenez garde à ne pas couper de points.
- Enlevez le fil du bâti.
- Nouez les fils supérieur et inférieur sous l'applique de manière à éviter tout effilochage.

NL Appliceersteken

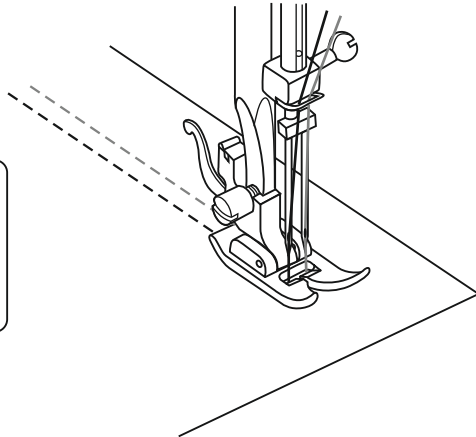
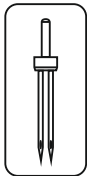
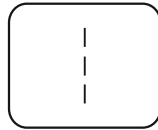
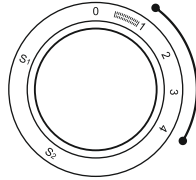
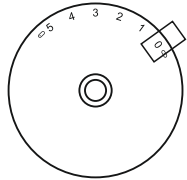
Stel de steeklengte in met de steeklengteknop.

- Selecteer een kleine zigzagsteek.
- Knip het motief uit en rijg het aan de stof.
- Naai de applicatie langs de buitenrand vast.
- Knip de stof buiten de steken af. Niet in de steken knippen.
- Verwijder de rijgdraad.
- Leg onder de applicatie knopen in de boven- en onderdraad of rafelen te voorkomen

EN Applique

Turn pattern selector dial to small zig zag width.

- Cut out the applique design and baste it to the fabric.
- Sew slowly around the edge of the design.
- Trim excess material outside the stitching. Make sure not to cut any stitches.
- Remove the basting thread.
- Tie top and bottom thread under the applique to avoid unraveling.



DE Zwillingsnadel (optional)

- Wählen Sie mit der Stichlängenrad die gewünschte Stichlänge aus.
- Wählen Sie den geraden Stich mit der Nadel in der Mitte aus.
- Legen Sie eine extra Spule in das Loch oben auf der Maschine, wenn Sie mit der Zwillingsnadel nähen.
- Vergewissern Sie sich, dass die zwei Fäden das gleiche Gewicht haben, Sie können eine oder zwei Farben verwenden.
- Befestigen Sie die Zwillingsnadel genau so wie eine einfache Nadel. Die flache Seite muss von Ihnen abgewandt sein.
- Folgen Sie den Anweisungen für das Einfädeln der einfachen Nadel, fädeln Sie jede Nadel einzeln ein.

Hinweis:

Nähen sie immer nur langsam, wenn Sie mit einer Zwillingsnadel nähen, damit eine hochwertige Naht entsteht.

FR Aiguille double



Attention :

Mettre l'interrupteur en mode arrêt ("O") lorsque vous effectuez une des opérations ci-dessus !

* L'aiguille double fait partie des accessoires en option et ne fait pas partie de la livraison de cette machine à coudre électronique.
Montez l'aiguille double.
Enfilez chaque aiguille séparément.

REMARQUE :

Prenez soin que les deux fils utilisés pour les aiguilles doubles sont de la même taille. Les couleurs peuvent bien sûr varier.

Avant de coudre, vérifiez avec le volant que l'aiguille ne touche pas la plaque à aiguille.

Sélectionnez un point et cousez.

Deux rangées parallèles seront cousues.

REMARQUE :

Sélectionnez toujours une vitesse lente lorsque vous cousez avec une aiguille double afin de garantir un joli résultat.

Ne sélectionnez pas une largeur de points trop grande lorsque vous cousez avec une aiguille double.

NL Tweelingnaald



Waarschuwing:

Zet de machine uit, dus de aan/uitknop op ("O"), als u een van onderstaande werkzaamheden gaat verrichten.

* De tweelingnaald hoort bij de speciale accessoire en wordt niet meegeleverd bij deze computergestuurde naaimachine.
Tweelingnaald plaatsen.
Rijg elke naald apart in.

AANWIJZING:

Zorg ervoor dat de twee draden van de tweelingnaald van dezelfde dikte zijn. De kleuren kunnen natuurlijk variëren.

Voor het naaien moet met het handwiel worden gecontroleerd of de naald de naaldplaat niet raakt.

Kies een patroon en naai het. Er worden twee parallelle rijen steken genaaid.

AANWIJZING:

Naai bij het naaien met een tweelingnaald altijd op een lage snelheid om mooie naairesultaten te bereiken.

De steekbreedte mag bij het naaien met een tweelingnaald niet te breed worden ingesteld.

EN Twin needle



Attention:

Turn power switch to off ("O") when carrying out any of the above operations!

* The twin needle is an optional accessory.
Insert the twin needle.
Thread each needle separately.

NOTE:

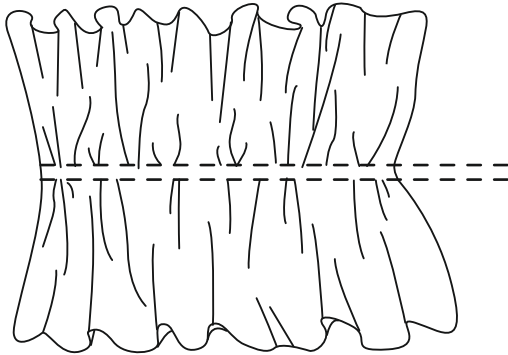
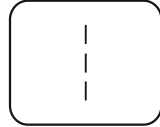
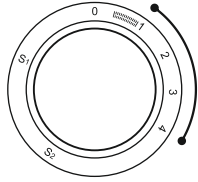
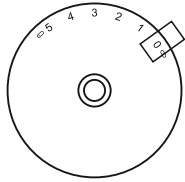
Make sure that the two threads used to thread the twin needle are of the same weight. You can use one or two colors.

Before sewing turn the handwheel to check the needle clearance, so that needle does not hit the needle plate.
Select a pattern and start to sew. Two lines of stitching are sewn parallel to each other.

NOTE:

When sewing with twin needle, always proceed slowly, and make sure to maintain a low speed to insure quality stitching.

The stitch width should not be set too wide when sewing with twin needles.



DE Fälteln (optional)

* Der Kräuselfuß ist ein Extra-Zubehör, das Sie zu Ihrer Maschine kaufen können.

Die Stichwahl entsprechend nebenstehender Abbildung regeln.

1. Den Fältelfuß montieren.
2. Eine einzige oder mehrere Reihen gerader Stiche nähen. Den Unterfaden ziehen, um den Stoff stärker zu fälteln.
3. Soll noch stärker gefältelt werden, so ist der Oberfaden zu lockern (bis zu ungefähr 2), so dass der Unterfaden auf der Rückseite des Stoffs austritt.
4. Den Unterfaden ziehen, um den Stoff stärker zu fälteln.

FR Fronçage

* Le pied fronceur est un accessoire optionnel qui n'est pas vendu avec cette machine.

Réglez le sélecteur de point comme illustré.

1. Montez le pied fronceur.
2. Cousez un seul rang ou plusieurs rangs de points droits. Tirez le fil inférieur pour faire froncer plus le tissu.
3. S'il faut faire froncer encore plus, détendez le fil supérieur (jusqu'à 2 environ) de manière à ce que le fil inférieur passe sur l'envers du tissu.
4. Tirez le fil inférieur pour faire froncer plus le tissu.

NL Plisseersteken

* De plisseer voet is een extra accessoire en wordt niet bij de machine bijgeleverd.

Stel de steekselectieknop in als op de tekening te zien is.

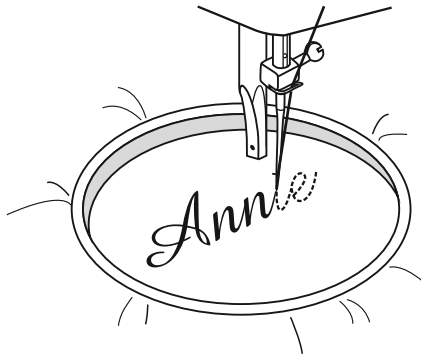
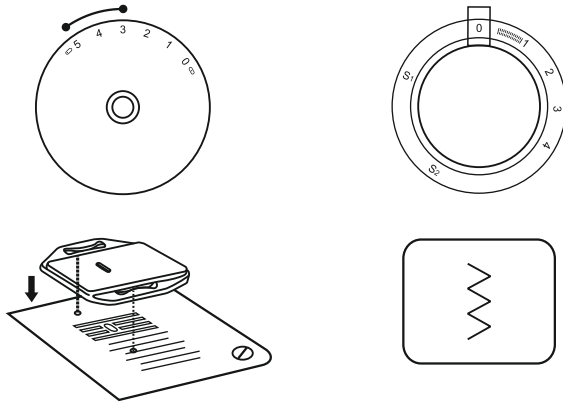
1. Monteer de plisseervoet.
2. Naaien of meerdere rijen rechte steken. trek aan de onderdraad om de stof verder te rimpelen.
3. Moet de stof nog meer gerimpeld worden, verminder dan de bovendraadspanning (tot ongeveer 2) zodat de onderdraad op de onderkant van de stof ligt.
4. Trek aan de onderdraad om de stof verder te plisseren

EN Gathering

* The gathering foot is an optional accessory not supplied with this machine.

Set the Pattern Selector as illustrated.

1. Attach the gathering foot.
2. Sew a single row or multiple rows of straight stitches.
3. If more gathering is required, loosen the upper thread (to about 2) so that the lower thread lies on the under side of the material.
4. Pull the lower thread to gather more of the material.



DE Monogramm und Sticken mit Stickrahmen

Maschine wie abgebildet einstellen. Den Nähfuß und den Nähfußhalter entfernen. Die Nähfußstange senken.

Die Stichbreite je nach Bedarf wählen.

Stopfplatte einsetzen. (1)

Vorbereitung für Monogramm und Sticken

- Die gewünschten Buchstaben oder Muster auf dem Stoff zeichnen.
- Stickfließ unter den Stoff legen.
- Den Stoff im Stickrahmen einspannen.
- Den Stoff unter die Nadel legen.
Darauf achten, daß die Nähfußstange in niedrigster Stellung ist.
- Das Handrad nach vorne drehen um den Unterfaden heraufzuholen.
Einige Sicherungsstiche nähen.
- Den Stickrahmen mit Daumen und Zeigefinger der beiden Hände halten und den Stoff mit Mittelfinger und Ringfinger drücken.

Tip:

Stickfließ wird verwendet um den Stoff zu stabilisieren.



Achtung:

Nach Beendigung dieser Näharbeit den Transporteur wieder anheben. (Hebel nach rechts)

FR Monogrammes et Broderie

Recouvrement des griffes d'entraînement

- Réglez la machine comme illustré ci-contre.
- Déposez le pied presseur et son support.
- Montez la plaque couvre-entraînement.
- Abaissez le levier releveur de pied presseur avant de commencer à coudre.
- Ajustez la largeur du point en fonction de la taille des lettres ou du motif.

Préparation en vue de la réalisation d'un monogramme et d'une broderie

- Dessinez les lettres ou le motif désiré sur l'envers du tissu.
- Tendez le tissu le plus possible sur le cercle à broder.
- Placez le tissu en dessous de l'aiguille. Assurez-vous que le montant du pied presseur est descendu à sa position la plus basse.
- Tournez la commande d'équilibrage vers vous de manière à faire remonter le fil inférieur à travers le tissu. Cousez quelques points d'arrêt au point de départ de la broderie.
- Maintenez le cercle à broder au moyen du pouce et de l'index de chaque main, tout en appuyant sur le tissu avec le majeur et l'annulaire et en soutenant l'extérieur du cercle avec l'auriculaire.

* Le cercle à broder n'est pas fourni avec la machine.

NL Monogrammen / Borduren

Transporteurafdekplaat aanbrengen

- Stel de machine in als op de tekening te zien is.
- Demonteer de persvoet en de persvoethouder.
- Monteer de transporteurafdekplaat
- Trek de persvoethendel omlaag voor u met naaien begint.
- Selecteer de steekbreedte aan de hand van de lettergrootte of het Motief.

Vorbereidingen voor monogrammen en borduren

- Teken de letters of het motief op de achterzijde van de stof.
- Span de stof zo strak mogelijk op het borduurraam.
- Leg het werk onder de naald. Kijk of de persvoethouderstang zich in de laagste stand bevindt.
- Draai het handwiel en trek de onderdraad door de stof omhoog. Maak op het beginpunt een paar aanhechtingssteken.
- Neem het borduurraam tussen de duim en wijsvinger van elke hand, druk met de middelvinger en de ringvinger op de stof en steun de buitenkant van het borduurraam op de pink.

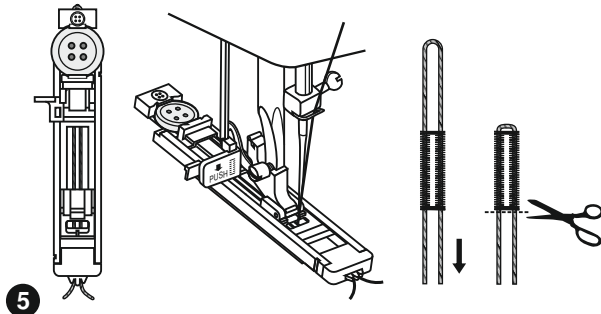
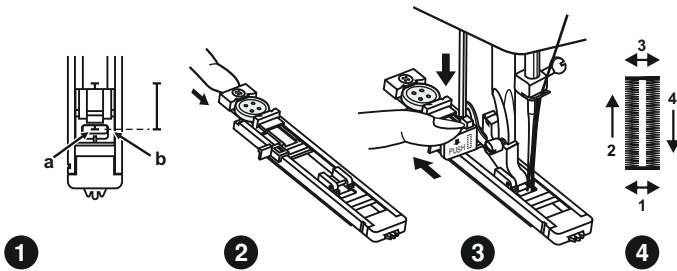
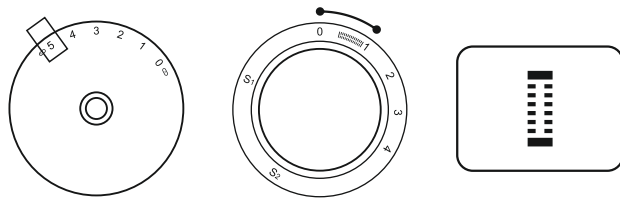
EN Monogramming

Set the machine as illustrated above.

- Remove the presser foot and the presser foot holder.
- Attach the darning plate.
- Lower presser foot lifter before starting to sew.
- Adjust the stitch width according to the size of lettering or design.

Preparation for Monogramming and Embroidering

- Draw the desired lettering or design on the right side of the fabric.
 - Stretch the fabric between embroidery hoop as firmly as possible.
 - Place the fabric under the needle. Make sure the presser foot bar is down in its lowest position.
 - Turn the balance wheel towards you to bring up the lower thread through the fabric. Sew a few securing stitches at the starting point.
 - Hold the hoop with thumb and forefingers of both hands while pressing the material with the middle and third fingers and supporting the outside of hoop with smaller finger.
- * Embroidery hoop not included with machine.



DE 1-Schritt Knopfloch nähen

Das Nähen von Knopflöchern ist einfach und führt zu einem zuverlässigen Ergebnis. Wir empfehlen Ihnen jedoch, immer erst auf einem Rest des zu verwendenden Stoffes samt Vlies ein Probeknopfloch zu nähen.

Knopflöcher nähen

1. Markieren Sie die Position des Knopflochs mit Schneiderkreide auf dem Stoff.
2. Setzen Sie den Knopflochfuß ein und stellen Sie das Stichwählrad auf "1" ein.
- Stellen Sie das Stichlängenrad auf "5" ein. Wählen Sie für die Stichbreite die Einstellung "5" (2-Skalenmodelle). Die Breite muss eventuell an das Nähprojekt angepasst werden. Dies sollten Sie auf einem Stoffrest ausprobieren.
3. Senken Sie den Nähfuß so ab, dass die Markierungen auf dem Nähfuß mit den Markierungen auf dem Stoff (1) eine Linie bilden. (Der vordere Riegel wird zuerst genäht.) (Bringen Sie die Markierung auf dem Stoff (a) mit der am Nähfuß (b) auf eine Linie.)
4. Öffnen Sie die Knopfplatte und setzen Sie den Knopf (2) ein.
5. Senken Sie den Knopflochhebel ab und drücken Sie ihn vorsichtig nach hinten (3).
6. Halten Sie den Oberfaden leicht hoch und starten Sie die Maschine.
7. Knopflöcher werden in dieser Reihenfolge (4) genäht.
8. Halten Sie die Nähmaschine an, wenn das Knopfloch fertig genäht ist.

Knopflöcher auf elastischen Stoffen (5)

Beim Nähen von Knopflöchern auf elastischen Stoffen empfehlen wir, den Knopflochfuß mit dickerem Garn oder Beilaufgarn zu unterlegen. Beim fertigen Knopfloch wird das Garn von den Raupen verdeckt.

1. Markieren Sie die Position des Knopflochs mit Schneiderkreide auf dem Stoff, befestigen Sie den Knopflochfuß und stellen Sie das Stichwählrad auf "1" ein. Stellen Sie das Stichlängenrad auf "5" ein.
2. Haken Sie das dicke Garn am hinteren Ende des Knopflochfußes ein, bringen Sie die beiden Fadenenden nach vorn, führen Sie sie in die Rillen ein und verknoten Sie sie vorübergehend.
3. Senken Sie den Nähfuß ab und beginnen Sie zu nähen.
* Wählen Sie eine Stichbreite, die dem Durchmesser des Beilauffadens entspricht.
4. Ziehen Sie nach dem Nähen vorsichtig am Faden, damit der Stoff nicht die Form verliert, und schneiden Sie die Überreste ab.

FR Coudre une boutonnière en 1 étape

La couture de boutonnière est un processus simple qui fournit des résultats fiables. Cependant, il est fortement conseillé de toujours réaliser une boutonnière d'essai sur un échantillon de votre tissu et un stabilisateur.

Réaliser une boutonnière

1. À l'aide d'une craie de tailleur, marquer la position de la boutonnière sur le tissu.
2. Attacher le pied boutonnière et régler la molette de sélection de type de point sur "1". Régler la molette de longueur de point sur "5". Régler la largeur de point à "5" (pour Romy). Cependant, la largeur peut avoir besoin d'un ajustement en fonction du projet. Réalisez d'abord une couture de test pour la déterminer.
3. Baisser le pied-de-biche en alignant les marques sur le pied avec les marques sur le tissu (1). (La fixation à l'avant sera cousue en premier.) (Aligner la marque sur le tissu (a) avec la marque sur le pied (b).)
4. Ouvrir la plaque bouton et insérer le bouton (2).
5. Baisser le levier de boutonnière et le pousser doucement vers l'arrière (3).
6. Démarrer la machine en tenant légèrement le fil supérieur.
7. Le point boutonnière se fait dans l'ordre (4).
8. Arrêter la machine lorsque le cycle boutonnière est terminé.

Réaliser une boutonnière sur des tissus stretch (5)

Lorsque vous cousez des boutonnières sur des tissus stretch, penchez le fil lourd ou le cordon sous le pied boutonnière. Lorsque la boutonnière est cousue, les jambes surjetteront le velours côtélé.

1. Marquer la position de la boutonnière sur la fabrique avec la craie de tailleur, attacher le pied boutonnière et régler la molette de sélection de type de point sur "1". Régler la molette de longueur de point sur "5".
2. Pendre le fil lourd sur l'extrémité arrière du pied boutonnière et amener les deux extrémités de fil lourd à l'avant du pied, les insérer dans les rainures et les y attacher temporairement.
3. Baisser le pied-de-biche et commencer à coudre. *Régler la largeur de point pour correspondre au diamètre de la ganse.
4. Une fois que la couture est terminée, tirer doucement le fil lourd pour enlever le mou, puis couper l'excédent.

NL Naaien van een 1-stap knoopsgaten

Het naaien van knoopsgaten is snel en gemakkelijk en levert goede resultaten op. Maak voor de zekerheid altijd eerst een proefknoopsgat op een stukje van de stof waarmee u werkt en het materiaal dat u gebruikt ter versterking.

Een knoopsgat maken

1. Gebruik kleermakerskrijt om de plek voor het knoopsgat aan te geven op de stof.
2. Plaats de knoopsgatenvoet en zet de steekkeuzeknop op "1". Zet de steeklengte op "5". Zet de steekbreedte op "5" (voor Romy). Het kan echter zijn dat u de breedte aan moet passen aan uw werkstuk. Maak een proefknoopsgat om te kijken of aanpassingen nodig zijn.
3. Laat de persvoet zakken, zorg dat de merktekens op de voet gelijkliggen met de merktekens op de stof (1). (De voorste trems wordt het eerst gestikt.) (Zorg dat het merkteken op de stof (a) gelijk ligt met het merkteken op de voet (b).)
4. Maak de knoopplaat open en leg de knoop erin.
5. Laat de knoopsgathendel zakken en duw hem zachtjes naar achteren (3).
6. Houd de bovendraad losjes vast en begin te naaien.
7. Bij het maken van een knoopsgat is dit de volgorde (4).
8. Stop als de knoopsgatcyclus voltooid is.

Een knoopsgat maken in stretchstoffen (5)

Als u knoopsgaten maakt in stretchstof, leg dan een dikkere draad of een dun koordje onder de knoopsgatenvoet. Bij het naaien van het knoopsgat wordt het koord als opvulling gebruikt.

1. Gebruik kleermakerskrijt om de plek voor het knoopsgat aan te geven op de stof. Bevestig de knoopsgatenvoet en zet de steekkeuzeknop op "1". Zet de lengte van de steek op "5".
2. Haak de inlegdraad aan de achterkant van de naaivoet, leid de twee uiteinden naar de voorkant van de voet, leg ze in de groeven en bind ze tijdelijk vast.
3. Laat de persvoet zakken en begin te naaien. *Stel de steekbreedte zo in, dat deze past bij de diameter van de inlegdraad.
4. Als het knoopsgat genaaid is, de inlegdraad zachtjes strak trekken. Knip dan de uiteinden af.

EN Sew 1-step buttonholes

Buttonhole sewing is a simple process that provides reliable results. However, it is strongly suggested to always make a practice buttonhole on a sample of your fabric and stabilizer.

Making a Buttonhole

1. Using tailor's chalk, mark the position of the buttonhole on the fabric.
2. Attach the buttonhole foot and set the pattern selector dial to "1". Set stitch length dial to "5". Set the stitch width at "5" (for Romy). The width however may need to be adjusted according to the project, sew a test first to determine this.
3. Lower the presser foot aligning the marks on foot with the marks on the fabric (1). (The front bar tack will be sewn first.) (Align the mark on the fabric (a) with the mark on the foot (b).)
4. Open the button plate and insert the button (2).
5. Lower the buttonhole lever and gently push it back (3).
6. While lightly holding the upper thread, start the machine.
7. Buttonhole stitching is done in the order (4).
8. Stop the machine when the buttonhole cycle has completed.

Making a Buttonhole on Stretch Fabrics (5)

When sewing buttonholes on stretch fabric, hook heavy thread or cord under the buttonhole foot. When the buttonhole is sewn the legs will overcast the cord.

1. Mark the position of the buttonhole on the fabric with the tailor's chalk, attach the buttonhole foot, and set the pattern selector dial to "1". Set stitch length dial to "5".
2. Hook the heavy thread onto the back end of the buttonhole foot, then bring the two heavy thread ends to the front of the foot, insert them into the grooves and temporarily tie them there.
3. Lower the presser foot and start sewing. *Set the stitch width to match the diameter of the gimp thread.
4. Once sewing is completed, gently pull the heavy thread to remove any slack, then trim off the excess.

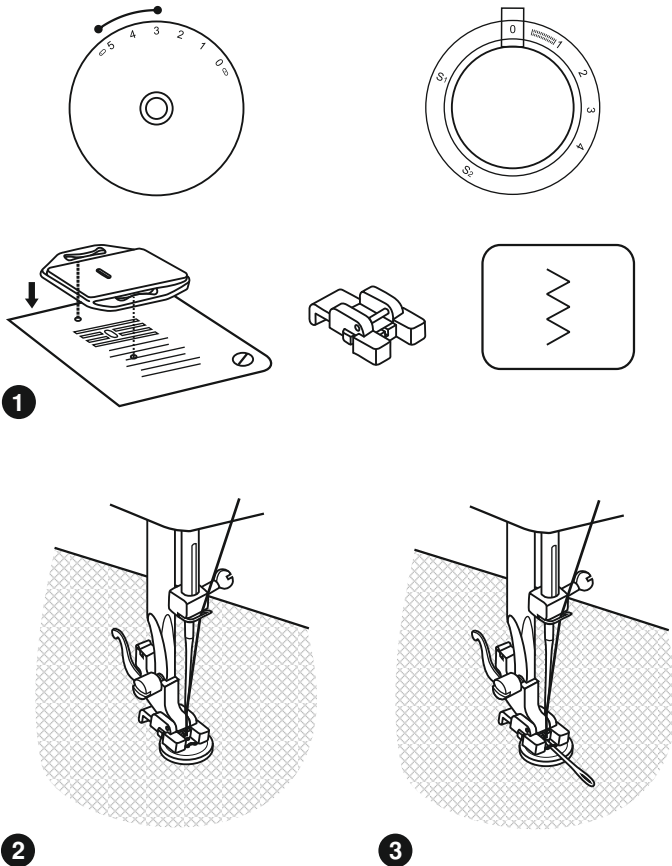
DE Annähen von Knöpfen

Stopfplatte installieren. (1)

Den Nähfuß durch den Knopfannähfuß austauschen. Das Arbeitsstück unter den Fuß legen. Den Knopf auf die markierte Position legen und den Fuß senken.

Die Stichwahl Geradstich " | " wählen und einige Sicherungsstiche nähen, Handrad drehen. Dann Stichwahl Zickzack " ~ " wählen. Die Stichbreite nach dem Abstand zwischen den zwei Löchern des Knopfes anwählen. Das Handrad drehen, um zu prüfen, ob die Nadel rechts und links exakt in die Löcher des Knopfes einsticht. Den Knopf mit etwa 10 Stichen annähen. Dann Stichwahl Geradstich " | " wählen, Handrad drehen und einige Sicherungsstiche nähen.

Wenn eine Öse am Knopf erforderlich ist, eine Stopfnadel auf dem Knopf platzieren und nähen. (3) Für Knöpfe mit vier Löchern zuerst durch die vorderen Löcher (2) nähen, dann das Arbeitsstück weiterschieben und wie beschrieben durch die hinteren zwei Löcher nähen. (3)



FR Coudre sur des boutons

Installer la plaquette de reprisage. (1)

Remplacer le pied-de-biche par le pied de couture de bouton. Placer l'ouvrage sous le pied. Placer le bouton sur la position marquée et baisser le pied.

Tourner le bouton de sélection des points à " 1 " et coudre quelques points d'arrêt. Régler la largeur du zigzag selon la distance entre les deux trous du bouton. À l'aide du volant, faire un point de contrôle pour vous assurer que l'aiguille pénètre exactement dans le trou de gauche du bouton (la largeur du point varie en fonction du bouton), coudre le bouton. Placer le sélecteur de point sur " 1 ", puis faire quelques points pour arrêter la piqûre. (2)

Si une tige est nécessaire, placer une aiguille de reprisage au dessus du bouton et coudre. (3) Pour les boutons à 4 trous, coudre d'abord à travers les deux trous avant (2), pousser l'ouvrage vers l'avant et coudre à travers les deux trous arrière comme décrit. (3) ure os outros dois, como se mostra. (3)

NL Knopen aanzetten

Bevestig de stopplaat. (1)

Vervang de persvoet door de knoopaanzetvoet. Leg het werkstuk onder de voet. Leg de knoop op de gemarkeerde plek en laat de voet zakken.

Zet daarna de steekkeuzeknop op " 1 " ennaai enkele vastzet steken. Kies de zigzag breedte passend voor de twee gaten in de knoop. Draai het handwiel met de hand enkele malen om te controleren of de naald zowel in het rechter als het linker gat gaat zonder de knoop te raken. Pas de breedte eventueel aan. Naai langzaam ongeveer 10 steken. Kies nu met de steekkeuzeknop " 1 " en naai enkele vastzet steken. (2)

Als er een steeltje gemaakt moet worden, een stopnaald bovenop de knoop leggen en naaien. (3) Voor knopen met 4 gaatjes, eerst door de voorste twee gaatjes stikken (2), het werk naar voren duwen en vervolgens door de achterste twee gaatjes stikken, zoals beschreven. (3)

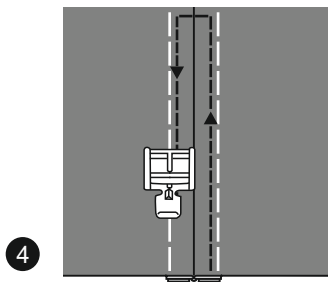
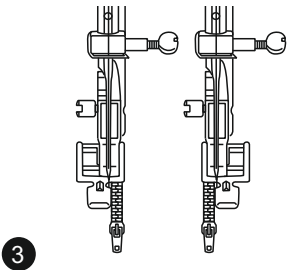
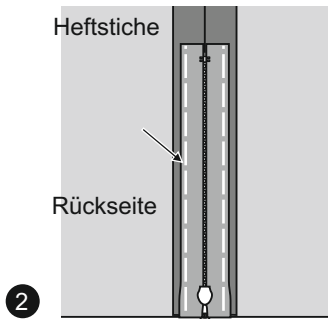
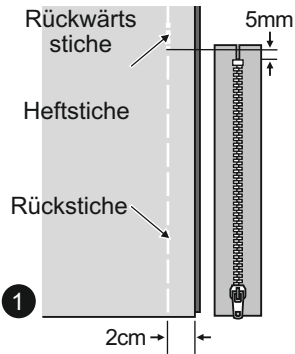
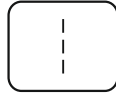
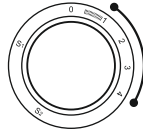
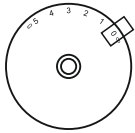
EN Sewing on buttons

Install the darning plate. (1)

Change presser foot to button sewing foot. Position the work under the foot. Place the button on the marked position and lower the foot.

Set the pattern selector knob on " 1 " and sew a few securing stitches. Select the zig-zag stitch width according to the distance between the two holes of the button. Turn the handwheel to check if the needle goes into the right and the left hole of the button without any obstruction (adjust the stitch width according to the button). Slowly sew on the button with about 10 stitches. Select pattern " 1 " and sew a few securing stitches. (2)

If a shank is required, place a darning needle on top of the button and sew. (3) For buttons with 4 holes, sew through the front two holes first (2), push work forward and then sew through the back two holes as described. (3)



DE Reißverschlüsse

Die Maschine wie abgebildet einstellen.

1. Legen Sie den Stoff rechts auf rechts. Steppen Sie die Naht mit 2 cm Nahtzugabe rechts bis ca. 5 mm vor die Stelle wo später das untere Reißverschlussende sein wird. Mit einigen Rückwärtsstichen vernähen. Dann die Stichlänge auf Maximum und die Fadenspannung auf kleiner als 2 regulieren und so verbleibenden Stoff heften.
2. Die Nahtzugabe aufbügeln. Den Reißverschluss mit den Zähnen gegen die Nahtlinie und mit der Vorderseite nach unten auf der Nahtzugabe platzieren. Das Reißverschlussband festheften.
3. Der Reißverschlussfuß kann links oder rechts eingesetzt werden, abhängig auf welcher Seite des Fußes genäht wird.
4. Um den Reißverschluss herumnähen, dann die Heftstiche entfernen.

Den Stichlängenknopf zwischen 1 - 4 stellen.

FR Fermeture éclair

Régler la machine comme illustré.

1. Assembler les bons côtés du tissu.
Coudre une couture inférieure à 2 cm du bord droit de la position d'arrêt du bas de la fermeture éclair. Coudre quelques points en marche arrière pour fermer. Accroître la longueur de point au maximum, régler la tension ci-dessous 2, et faufiler la longueur restante du tissu.
2. Ouvrir le surplus de couture en pressant. Placer la fermeture éclair face contre terre sur le surplus de couture avec la dent contre la ligne de couture. Faufiler la bande de fermeture éclair en place.
3. Le pied fermeture éclair peut être inséré à droite ou à gauche en fonction du côté du pied que vous aurez choisi de coudre.
4. Points autour de la fermeture éclair, puis enlever le faufilage.

Molette de longueur de point: choisir 1 - 4

NL Ritssluitingen

Stel de machine in als op de afbeeldingen.

1. Leg de goede kanten van de stof op elkaar.
Stik een naad op twee cm van de rechterkant tot aan de onderkant van de rits. Naai een paar steken achteruit om af te hechten. Vergroot de steeklengte tot het maximum, zet de spanning lager dan 2, en rijg de rest van de naad.
2. Pers de naad open. Leg de rits met de goede kant naar beneden op de naad, met de tanden tegen het stiksel aan. Rijg de beide ritshelften vast.
3. De ritsvoet kan links of rechts bevestigd worden, afhankelijk van de kant die u wilt naaien.
4. Stik de rits rondom, haal dan de rijgdraad weg.

Steeklengteknop: 1 - 4

EN Zippers

Set the machine as illustrated.


1. Place the right sides of the fabric together.
Sew a bottom seam 2cm from the right edge to the zipper bottom stop position. Sew a few stitches in reverse to lock. Increase the stitch length to maximum, set the tension below 2, and baste the remaining length of the fabric.
2. Press open the seam allowance. Place the zipper face down on the seam allowance with the teeth against the seam line. Baste the zipper tape in place.
3. The zipper foot can be inserted right or left, depending on which side of the foot you are going to sew.
4. Stitching around the zipper, then remove the basting.

Stitch length dial: Choose 1 - 4

DE Nähen mit Kordelfuß (optional)

* Der Kordelfuß ist ein Sonderzubehör, das Sie zu Ihrer Maschine kaufen können.

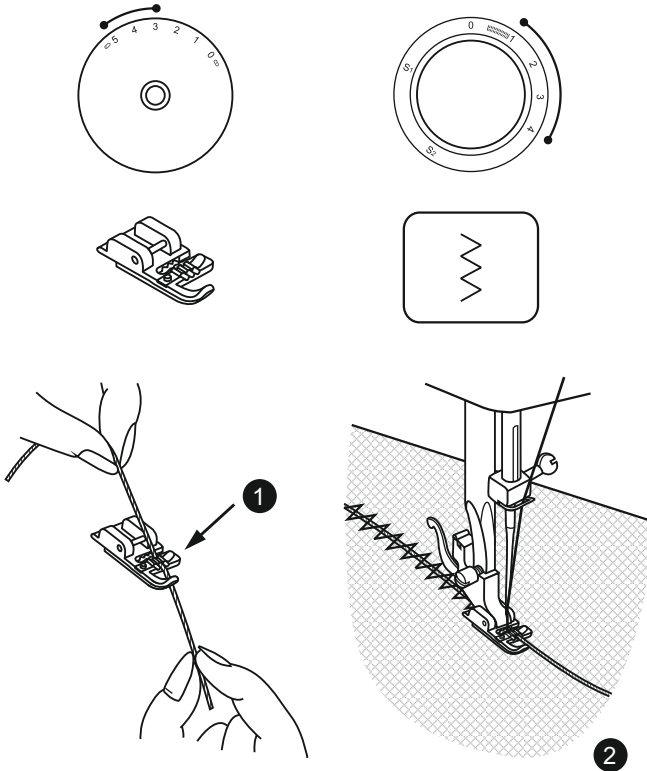
Maschine wie abgebildet einstellen.

Stichwahl "  " wählen.

Ziereffekt, Kissen, Tischdecke usw.

Verschiedene Stiche eignen sich zum Einnähen der Kordel, z.B. Zickzack-Stich, Dreifach-Zickzack-Stich, Zierstiche.

Die Kordel unter die Feder des Kordelfusses führen. 1-3 Stiche nähen. Die Stichbreite je nach der Anzahl der Kordeln einstellen und den Stich wählen (1/2).



FR Couture avec le pied guide-cordonne

Effets décoratifs, coussins, nappes, etc.

Réglez la machine comme illustré . Divers points peuvent convenir afin de coudre du cordonnet, p. ex. le zigzag, le zigzag triple, les points décoratifs.

Insérez le cordonnet entre le ressort couvrant la rainure et le pied. Le cordonnet doit passer dans la rainure. Il est possible de coudre un, deux ou trois cordonnets. La largeur du point est réglée en fonction du nombre de cordonnets et du point choisi (1/2).

NL Naaïen met de koordvoet

Stel de machine in als op de tekening te zien is. Sierkoord kan met verscheidene steken worden genaaid zoals bij voorbeeld de zigzagsteek, de drievoudige zigzagsteek en de siersteken.

Steek het koord tussen de veer op de gleuf en de voet. Het koord moet in de gleuf lopen. Er kunnen één, twee of drie koorden genaaid worden. De steeklengte is een functie van het aantal koorden en de geselecteerde steek (1/2).

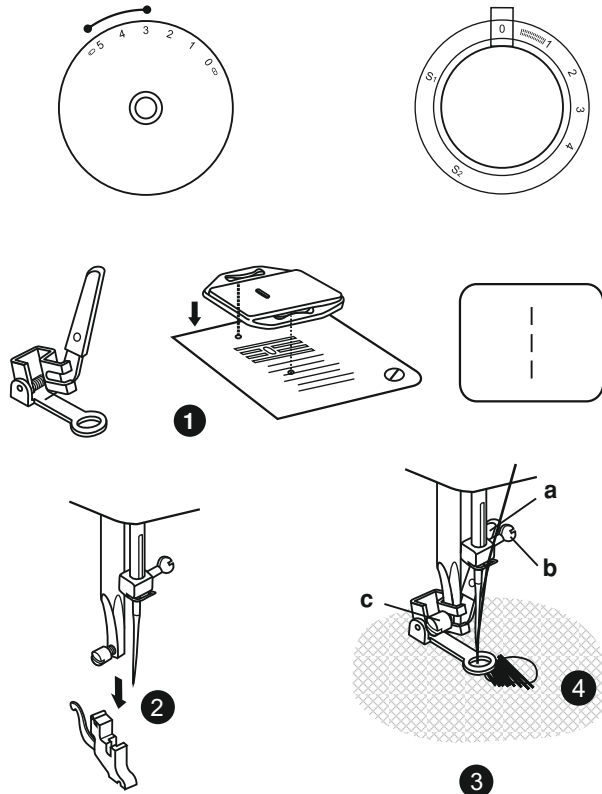
EN Sewing with the cording foot

* The cording foot is an optional accessory not supplied with your machine.

Decorative effects, cushions, tablecloths, etc.

Set the machine as illustrated. Various stitches are suitable for sewing on cord, e.g. Zig-zag, Triple zig-zag, decorative stitches.

Insert the cord between the spring covering the cord groove and the foot. The cord should run in the groove. One, two or three cords can be sewn on. The stitch width is adjusted according to the number of cords and the stitch selected. (1/2)



DE Stopfen

* Der Stopffuß ist ein Sonderzubehör, das Sie zu Ihrer Maschine kaufen können.

Maschine wie abgebildet einstellen.
Stichwahl " | " wählen.

Stopfplatte einsetzen. (1) Nähfusshalter entfernen. (2)

Stopffuß einsetzen. Der Hebel (a) soll sich hinten über der Nadelhalterschraube (b) befinden. Stopffuß mit dem Zeigefinger kräftig von hinten andrücken und Schraube (c) festziehen. (3)

Zuerst das Loch umnähen (Sicherung der Maschen). Erste Reihe immer von links nach rechts arbeiten. Arbeit einen Viertel drehen und übernähen. (4)

Für ein besseres Nähergebnis empfehlen wir einen Stopfiring.



Achtung:

Nach Beendigung dieser Näharbeit den Stopfplatte wieder entfernen.rschluss herumnähen, dann die Vorderstiche entfernen.

FR Raccorodage

Réglez la machine comme illustré " | ".
Montez la plaque couvre-entraînement (1).

Enlevez le pied presseur (2).

Montez le pied à repriser sur le support de pied presseur. Le levier (a) doit se trouver derrière la vis de serrage de l'aiguille (b). Enfoncez fermement le pied à repriser depuis l'arrière avec l'index et serrez la vis (c) (3).

Cousez tout d'abord autour du bord du trou (pour arrêter les fils) (4).

Premier rang : travaillez toujours de gauche à droite. Faites pivoter l'ouvrage d'un quart de tour et recousez par-dessus.

Il est conseillé de se servir d'une bague à repriser pour faciliter la couture et obtenir de meilleurs résultats.

NL Stoppen

Stel de machine in als op de tekening te zien is " | ".

Monteer de transporteurafdekplaat (1).

Demonteer de persvoet (2).

Bevestig de stopvoet op de persvoet. Hendel (a) moet zich achter de naaldborgbout bevinden (b). Druk de stopvoet stevig van achteren vast en draai de bout (c) (3).

Naai om te beginnen rondom het gat (om rafelen te voorkomen) (4).

Eerste rij: werk van links naar rechts. Draai de stof een kwartslag en naai er overheen.

Het verdient aanbeveling een stopraam te gebruiken, dat vergemakkelijkt het stoppen en geeft betere resultaten.

EN Darning

*The darning/ embroidery foot is an optional accessory not supplied with your machine.

Set the machine as illustrated " | ".

Install the darning plate. (1)

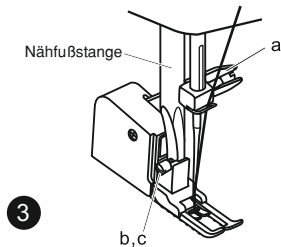
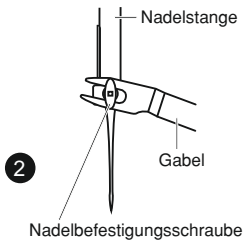
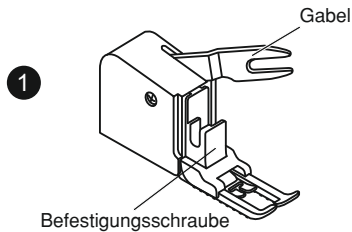
Remove the presser foot holder. (2)

Attach the darning/ embroidery foot to the presser foot bar. The lever (a) should be behind the needle clamp screw (b). Press the darning/ embroidery foot on firmly from behind with your index finger and tighten the screw (c). (3)

First sew round the edge of the hole (to secure the threads). (4)

First row: Always work from left to right. Turn work by 1/4 and oversew.

A darning ring is recommended for easier sewing and better results.



DE Obertransportfuß

* Der Obertransportfuß ist ein Zubehörteil, das nicht mit der Maschine mitgeliefert wird.

Anwendung des Obertransportfußes.

Nähen aller möglichen Arten von Web- und Stickstoffen, Woldecken, Seide, Vinilstoffen, synthetischem Leder, usw. Der Obertransportfuß gleicht den Transport des Ober- und Unterstoffes aus und verbessert die Abstimmung von Plaid, Streifen und Muster.

Er vermeidet einen ungleichmäßigen Transport des problematischen Stoffes.

Vorbereitung:

Maschine wie abgebildet einstellen.

Mittlere Nadelposition wählen.

Die Stichlänge je nach Bedarf wählen.

1. Den Nähfuß anheben.
2. Nähfuß- und Halter entfernen.
3. Den Obertransportfuß wie folgt einsetzen:
 - a) Die Nadelbefestigungsschraube muß zwischen der Gabel sitzen. (2)
 - b) Den Obertransportfuß an der Nähfußstange befestigen. (3)
 - c) Schraube festziehen.
4. Kontrollieren ob die Nadelbefestigungsschraube fest angezogen ist.
5. Den Unterfaden heraufholen.
6. Beide Fäden unter den Fuß legen.

FR Pied à double entraînement

* Le pied à double entraînement est un accessoire disponible en option. Il n'est pas fourni d'origine avec la machine.

Essayez toujours de coudre tout d'abord sans le pied à double entraînement; celui-ci ne doit être utilisé qu'en cas d'absolue nécessité.

En effet, il est plus facile de guider le tissu et vous avez une meilleure vision de l'assemblage lorsque vous vous servez du pied standard normalement monté sur la machine. Celle-ci permet de réaliser des travaux d'excellente qualité sur un vaste éventail de tissu allant des mousselines les plus délicates à la toile de jeans en plusieurs épaisseurs.

Le pied à double entraînement disponible en option égale l'avance des couches supérieure et inférieure de tissu et améliore la mise en regard des carreaux, rayures et autres motifs. Ce pied contribue à empêcher une avance irrégulière des tissus très difficiles.

1. Relevez le montant du pied presseur.
2. Déposez le "support de pied" en tournant la vis de fixation sur le montant dans le sens inverse des aiguilles d'une montre (3).
3. Fixez le pied à double entraînement à la machine en procédant comme suit:
 - i) Le bras fourchu doit s'engager dans le dispositif de serrage à vis de l'aiguille (2).
 - ii) Faites coulisser la "tête de fixation" en plastique de gauche à droite de manière à ce qu'elle s'enclenche dans le "montant de pied presseur".
 - iii) Abaissez le "montant de pied presseur".
 - iv) Remettez la "vis de fixation du montant de pied presseur" en place et tournez-la dans le sens des aiguilles d'une montre.
4. Assurez-vous que la "vis de serrage de l'aiguille" et la "vis de fixation du montant de pied presseur" sont toutes deux solidement vissées.
5. Tirez le fil de la canette vers le haut et placez-le, en même temps que le fil de l'aiguille, par derrière le pied à double entraînement.

NL Boventransportvoet

* De boventransportvoet is leverbaar als een optie. De voet wordt niet standaard meegeleverd.

Probeer zoveel mogelijk een andere voet te gebruiken; de boventransportvoet is uitsluitend bestemd voor uitzonderingsgevallen.

De standaardvoet biedt gemakkelijker stofdoorvoer en zicht op het naaiwerk. De standaardvoet levert uitstekende resultaten over een breed assortiment stoffen, van de dunste mousselines tot denim in meerdere lagen.

De als optie leverbare boventransportvoet biedt een gelijkmatig transport van de boven- en onderlaag van de stof wat kreuken, wegglijden en "plakken" voorkomt. De voet is uitsluitend geschikt voor moeilijk te transporteren stoffen.

1. Zet de persvoetstang omhoog.
2. Schroef de persvoethouderbout tegen de wijzers van de klok in los (3) en verwijder de persvoethouder.
3. De boventransportvoet wordt als volgt gemonteerd:
 - i) Steek de naaldborgbout in de vork (2).
 - ii) Druk de kunststof bevestigingskop naar rechts tegen de persvoethouder vast.
 - iii) Breng de persvoetstang omlaag.
 - iv) Draai de borgbout van de persvoet met de wijzers van de klok mee vast.
4. De naaldborgbout en de borgbout van de persvoethouder moeten beide stevig vastgeschroefd worden.
5. Trek het garen van de spoel omhoog en leg het, samen met het garen van de naald, achter de boventransportvoet

EN Dual feet food

* The dual feed foot is an optional accessory. It is not supplied as standard equipment with the machine.

Always try sewing without the dual feed foot first. It should only be used if absolutely necessary.

It is easier to guide the material and you have a better view of your work when using the standard foot that is usually fitted on your machine. This machine enables you to obtain excellent results when working on a very wide range of fabrics, from the most delicate muslins to multi-layered denim.

The optional dual feed foot regulates the feed of upper and lower layers of material and improves the correct positioning of checks, stripes and other design. This foot helps prevent uneven feed of fabrics that are very difficult to work with.

1. Raise the presser foot bar.
2. Remove the foot holder by turning the clamping screw on the bar anticlockwise. (3)
3. Fit the dual feed foot on the machine in the following manner:
 - i) The forked arm must be fitted in the needle screw clamping mechanism. (2)
 - ii) Slide the plastic mounting head from left to right to install it on the presser foot bar.
 - iii) Lower the presser foot bar.
 - iv) Reinstall the presser foot bar mounting screw and turn it clockwise to tighten.
4. Make sure the needle clamping screw and the presser foot bar mounting screw are both properly tightened.
5. Pull the bobbin thread upwards and place it behind the dual feed foot along with the needle thread.

DE Nähfuß auswechseln



Achtung:

Den Netzschalter auf AUS ("O") stellen, wenn irgendeine der oben aufgeführten Arbeiten ausgeführt wird!

Nähfuß entfernen

Den Nähfuß mithilfe des Füßchenhubs anheben.
Den Hebel (e) anheben und der Fuß löst sich. (1)

Den Nähfuß anbringen

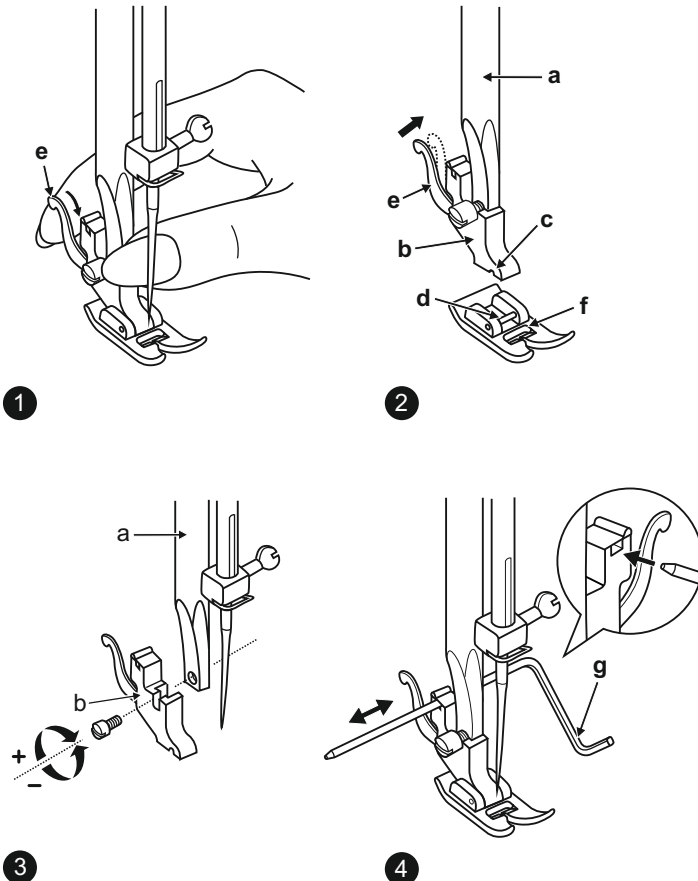
Den Füßchenschaft (b) mithilfe des Füßchenhubs senken, bis sich der Ausschnitt (c) direkt über dem Stift befindet (d). (2)
Der Nähfuß (f) wird automatisch eingesetzt.

Entfernen und Anbringen des Füßchenschafts

Den Nähfuß (a) mithilfe des Füßchenhubs anheben.
Entfernen und Anbringen des Füßchenschafts (b) wie abgebildet. (3)

Kanten- / Quiltführung anbringen

Die Kanten- / Quiltführung (g) wie abgebildet in der Aussparung anbringen. Nach Bedarf für Säume, Falten, Steppen usw. Anpassen. (4)



FR Changer le pied-de-biche



Attention :

Mettre l'interrupteur en mode arrêt ("O") lorsque vous effectuez une des opérations ci-dessus !

Relever le pied-de-biche

Relever le pied-de-biche à l'aide du releveur de pied-de-biche.

Relever le levier (e) et le pied se libère. (1)

Attacher le pied-de-biche

Baisser la tige du pied-de-biche (b) à l'aide du releveur de pied-de-biche jusqu'à ce que le découpage (c) soit directement au-dessus du porte-bobine (d). (2) Le pied-de-biche (f) se bloquera automatiquement.

Enlever et attacher la tige du pied-de-biche

Relever la barre du pied-de-biche (a) à l'aide du releveur de pied-de-biche.

Enlever et attacher la tige du pied-de-biche (b) comme illustré. (3)

Attacher le bord/ guide de matelassage

Attacher le bord/guide de matelassage (g) dans l'emplacement comme illustré. Ajuster comme le nécessitent les ourlets, les plis, le matelassage, etc. (4)

NL Persvoet verwisselen



Waarschuwing:

Zet de machine uit, dus de aan/uitknop op ("O"), als u een van onderstaande werkzaamheden gaat verrichten.

Persvoet verwijderen

Zet de persvoet omhoog met de persvoetlichter.

Duw de hendel omhoog (e) en de voet komt los. (1)

Persvoet bevestigen

Laat de persvoetschacht (b) zakken met de persvoetlichter, totdat de inkeping (c) vlak boven de pen (d) staat. (2) De persvoet (f) klikt vanzelf vast.

Verwijderen en bevestigen van de persvoetschacht

Zet de persvoetstang (a) omhoog met de persvoetlichter.

U kunt de persvoetschacht (b) verwijderen en bevestigen zoals aangegeven is op de afbeelding. (3)

Bevestigen van de geleider voor doorstikken/quiltten

Bevestig de geleider voor doorstikken/quiltten (g) in de gleuf, zoals aangegeven is op de afbeelding. Pas de afstand naar wens aan voor zomen, plooiën en doorstikken enzovoort. (4)

EN Changing the presser foot



Attention:

Turn power switch to off ("O") when carrying out any of the above operations!

Removing the presser foot

Raise the presser foot using the presser foot lifter.

Raise the lever (e) and the foot disengages. (1)

Attaching the presser foot

Lower the presser foot shank (b) using the presser foot lifter, until the cut-out (c) is directly above the pin (d). (2) The presser foot (f) will engage automatically.

Removing and Attaching the presser foot shank

Raise the presser bar (a) with the presser foot lifter.

Removing and Attaching the presser foot shank (b) as illustrated. (3)

Attaching the edge/ quilting guide

Attach the edge/quilting guide (g) in the slot as illustrated. Adjust as needed for hems, pleats, quilting, etc. (4)

DE Nadel/Stoff/Faden Tabelle

NADEL, STOFF, FADEN AUSWAHLANLEITUNG

NADELGRÖSSE	STOFFE	FADEN
9-11(65-75)	Leichte Stoffe - dünne Baumwolle, Voile, Serge, Seide, Musselin, Qiana-Faser, Interlock (Jerseystoff, Baumwollmaschenwaren, Trikotstoff, Jerseys, Krepp, Polyestergewebe, Hemd- und Blusenstoffe.	Dünnes Nähgarn aus Baumwolle, Nylon oder Polyester.
12(80)	Mittlere Stoffe - Baumwolle, Satin, grobes Musselin, Segeltuch, doppelt gestrickt, leichte Kammgarne.	Das meiste Nähgarn wird in mittlerer Stärke verkauft und eignet sich für diese Stoffe und Nadelgrößen. Um gute Ergebnisse zu erzielen, müssen bei synthetischen Materialien Polyesterfäden und bei Naturgeweben Baumwollfäden verwendet werden. Oben und unten immer das gleiche Nähgarn verwenden.
14(90)	Mittlere Stoffe - Baumwolle aus Entendaumen, Kammgarn, schwere Stricksachen, Frottee, Denimstoffe.	
16(100)	Schwere Stoffe - Drillich, Kammgarne, Zeltstoffe und wattierte Stoffe, Denim, leichte und mittlere Polsterstoffe.	
18(110)	Schwere Kammgarne, Mantelstoffe, Polsterstoffe, einige Leder und Vinylstoffe.	Dickes Nähgarn, Teppichgarn. (Schweren Nähfuß verwenden - große Nummern.)

WICHTIG: Nadelgröße auf Fadengröße und Stoffgewicht anpassen

NADEL, STOFFAUSWAHL

NADELN	ERKLÄRUNG	STOFFART
Hx1 15x1	Spitze Universalnadeln. Größenbereich dünn bis stark. 9 (65) bis 18(110)	Naturgewebe - Wolle, Baumwolle, Seide usw. Qiana. Nicht für Doppelstrickwaren empfohlen.
15x1/705H (SUK)	Kugelspitznadel mit mittlerer Kugel, geschärft. 9(65) bis 18(110)	Natur- und Synthetikgewebe, Polyestermischgewebe. Polyester-Strickwaren, Interlock (Jersey-Stoff), Trikot-Stoff, Einfach- und Doppelstrickwaren. Kann anstatt von 15x1 zum Nähen aller Stoffe verwendet werden.
15x1/705H(SUK)	Kugelspitznadel. 9(65) bis 18(110)	Strickpullover, Lycra, Badeanzugstoff, Elastik.
130 PCL	Nadel für Leder. 12(80) bis 18(110)	Leder, Vinyl, Polster. (Hinterlässt ein kleineres Loch als die große Universalnadel.)

Hinweis: 1. Zwillingnadeln können für Nutz- und Dekorarbeiten gekauft werden.

2. Die Größen der europäischen Nadeln sind 65, 70, 80 usw., die der amerikanischen und japanischen 9, 11, 12 usw..

3. Die Nadel oft austauschen (ca. jedes zweite Kleidungsstück) und / oder beim ersten Fadenbruch oder Fehlstichen.

4. Für feine oder dehnbare Stoffe Verstärkungsmaterial verwenden.

FR Tableau Aiguille/Tissu/Fil

GUIDE DE SÉLECTION D'AIGUILLE, DE TISSU, DE FIL

TAILLE D'AIGUILLE	TISSUS	FIL
9-11(65-75)	Tissus légers : cotons fins, voile, serge, soie, mousseline, Qiana, interlocks, tricot de coton, tricot, jersey, crêpes, polyester tissé, tissus de chemise & chemisier.	Fil de coton, nylon ou polyester léger.
12(80)	Tissus moyens : coton, satin, toile kettle, toile à voiles, tricot double, lainages légers.	La plupart des fils vendus sont de taille moyenne et conviennent à ces tissus et à ces tailles d'aiguille. Utiliser des fils de polyester sur des matériaux synthétiques et du coton sur les tissus de laine naturelle pour de meilleurs résultats. Toujours utiliser le même fil au-dessus et en-dessous.
14(90)	Tissus moyens : toile de coton, lainage, tricot plus lourds, tissu-éponge, jeans.	
16(100)	Tissus lourds : toile, lainages, tissus de tente extérieure et matelassés, jeans, tissu d'ameublement (léger à moyen).	
18(110)	Lainages lourds, tissus de manteaux, tissus d'ameublement, quelques cuirs et vinyles.	Fil robuste, fil de tapis. (Utiliser une forte pression de pied-grands nombres.)

IMPORTANT : La taille de l'aiguille doit correspondre à celle du fil et au poids du tissu

SÉLECTION D'AIGUILLE, DE TISSU

AIGUILLES	EXPLICATION	TYPE DE TISSU
Hx1 15x1	Aiguilles pointues standard. Les tailles s'étendent de fin à large. 9 (65) to 18(110)	Tissus de laine naturelle : laine, coton, soie, etc. Qiana. Non recommandé pour les doubles tricot.
15x1/705H (SUK)	Aiguille à pointe demi-arrondie, enfilée. 9(65) à 18(110)	Tissus de laine naturelle et synthétique, mélanges de polyester. Tricot de polyesters, interlocks, tricot, tricot simple et double. Peut être utilisé au lieu de 15x1 pour coudre tous les tissus.
15x1/705H(SUK)	Aiguille à pointe arrondie. 9(65) à 18(110)	Tricot pour chandail, Lycra, tissu pour maillot, élastique.
130 PCL	Aiguilles cuirs. 12(80) à 18(110)	Cuir, vinyle, ameublement. (Laisse un trou plus petit que les grandes aiguilles standard.)

- Remarque :**
- Des aiguilles doubles peuvent être achetées pour des ouvrages utilitaires et décoratifs.
 - Les aiguilles européennes montrent des tailles 65, 70, 80 etc. Les aiguilles américaines et japonaises montrent des tailles 9, 11, 12 etc.
 - Remplacer souvent l'aiguille (à peu près tous les deux ouvrages) et/ou à la première rupture de fil ou aux premiers points sautés.
 - Utiliser une protection pour les tissus fins ou extensibles.

NL Overzicht naald/stof/garen

KEUZE GIDS VOOR NAALDEN, STOFFEN EN GAREN

NAALDDIKTE	STOFFEN	GAREN
9-11(65-75)	Lichtgewicht stoffen—dun katoen, voile, dunne wol, zijden, mousseline, kunstzijde, T-shirtstoffen, dunne katoenen stretch, tricot, jersey, crêpe, geweven polyesters, stoffen voor shirts en blouses.	Garen voor lichte toepassingen in de kwaliteit katoen, nylon of polyester.
12(80)	Middelzware stoffen—katoen, satijn, kettleclote (stevig polyester-katoen), zeildoek, stevig tricot, lichtgewicht wollen stoffen.	De meeste garens (van gemiddelde dikte) zijn geschikt voor deze stoffen en naalddiktes. Gebruik polyester garen voor synthetische stoffen en katoenen garen voor natuurlijke, geweven stoffen. Gebruik altijd hetzelfde soort garen voor boven- en onderdraad.
14(90)	Middelzware stoffen—katoenen canvas, wol, zwaardere tricots en gebreide stoffen, badstof, denim.	
16(100)	Zware stoffen—canvas, wol, outdoorstoffen zoals tentdoek, doorgestikte en gewatteerde stoffen, denim, meubelstoffen (licht tot medium).	
18(110)	Zware wol, jas- en mantelstoffen, meubelstoffen, sommige soorten leer en kunststoffen.	Garen voor zware toepassingen. (Gebruik zware persvoetdruk en de steken met de hogere nummers.)

BELANGRIJK: Zorg dat de dikte van de naald past bij de dikte van het garen en dikte en gewicht van de stof

KEUZE VAN NAALDEN EN STOFFEN

NAALDEN	BESCHRIJVING	SOORT STOF
HÅx1 15x1	Naalden met standaard scherpte. Maten van dun tot dik. 9 (65) tot 18(110)	Natuurlijke geweven stoffen—dunne wol, katoen, zijde enzovoort. Niet aangeraden voor zwaardere gebreide stoffen en zwaarder tricot.
15x1/705H (SUK)	Semi-ballpointnaald (semi-stretchnaald), gegroefd. 9(65) tot 18(110)	Natuurlijke en synthetische geweven stoffen, polyestermixen. Polyester tricot en gebreide stoffen. Kan gebruikt worden in plaats van 15x1 voor het naaien van alle stoffen.
15x1/705H(SUK)	Volledige ballpointnaald (stretchnaald). 9(65) tot 18(110)	Sweatstof, Lycra, badpakstof, elastisch materiaal.
130 PCL	Leernaalden. 12(80) tot 18(110)	Leer, kunststof, meubelstoffen. (Maakt een kleiner gaatje dan een standaard dikke naald.)

- Let op:**
1. Tweelingnaalden kunnen extra aangeschaft worden als handig hulpmiddel bij praktische en decoratieve toepassingen.
 2. Europese maten voor naalden: 65, 70, 80 enz. Amerikaanse en Japanse maten voor naalden: 9, 11, 12 enz.
 3. Vervang de naalden regelmatig tot vaak (ongeveer voor ieder kledingstuk een nieuwe naald). Vervang de naald ook onmiddellijk als de draad breekt of als er steken overgeslagen worden.
 4. Gebruik een tegenvoering/versteviging bij fijne of rekbare stoffen.

EN Needle/Fabric/Thread Chart

NEEDLE, FABRIC, THREAD SELECTION GUIDE

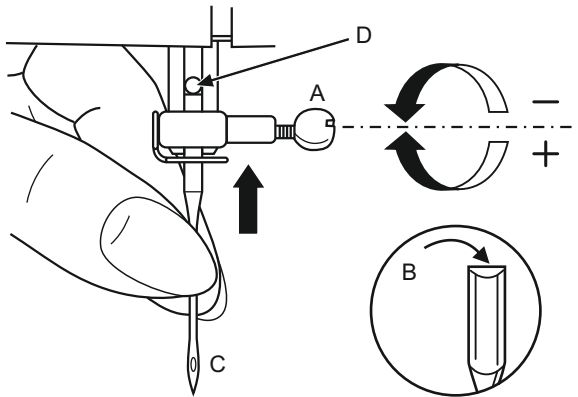
NEEDLE SIZE	FABRICS	THREAD
9-11(65-75)	Lightweight fabrics-thin cottons, voile, serge, silk, muslin, Qiana, interlocks, cotton knits, tricot, jerseys, crepes, woven polyester, shirt & blouse fabrics.	Light-duty thread in cotton, nylon or polyester.
12(80)	Medium weight fabrics-cotton, satin, kettleclote, sailcloth, double knits, lightweight woollens.	Most threads sold are medium size and suitable for these fabrics and needle sizes. Use polyester threads on synthetic materials and cotton on natural woven fabrics for best results. Always use the same thread on top and bottom.
14(90)	Medium weight fabrics-cotton duck, woolen, heavier knits, terrycloth, denims.	
16(100)	Heavyweight fabrics-canvas, woollens, outdoor tent and quilted fabrics, denims, upholstery material (light to medium).	
18(110)	Heavy woollens, overcoat fabrics, upholstery fabrics, some leathers and vinyls.	Heavy duty thread, carpet thread. (Use heavy foot pressure-large numbers.)

IMPORTANT: Match needle size to thread size and weight of fabric

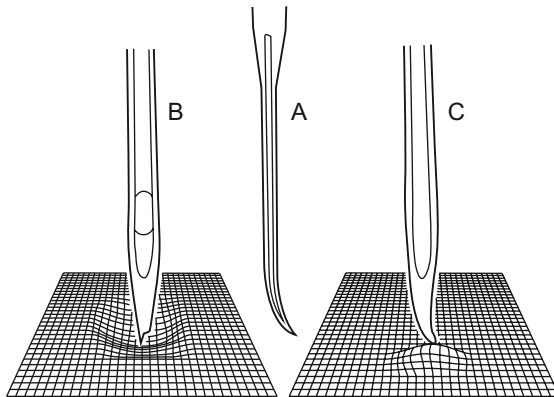
NEEDLE, FABRIC SELECTION

NEEDLES	EXPLANATION	TYPE OF FABRIC
Hax1 15x1	Standard sharp needles. Sizes range thin to large. 9 (65) to 18(110)	Natural woven fabrics-wool, cotton, silk, etc. Qiana. Not recommended for double knits.
15x1/705H (SUK)	Semi-ball point needle, scarfed. 9(65) to 18(110)	Natural and synthetic woven fabrics, polyester blends. Knits-polyesters, interlocks, tricot, single and double knits. Can be used instead of 15x1 for sewing all fabrics.
15x1/705H(SUK)	Full ball point needle 9(65) to 18(110)	Sweater knits, Lycra, swimsuit fabric, elastic.
130 PCL	Leather needles. 12(80) to 18(110)	Leather, vinyl, upholstery. (Leaves smaller hole than standard large needle.)

- Note:**
1. Twin needles, can be purchased for utility and decorative work.
 2. European needles show sizes 65, 70, 80 etc. American and Japanese needles show size 9, 11, 12 etc.
 3. Replace needle often (approximately every other garment) and / or at first thread breakage or skipped stitches.
 4. Use a backing for fine or stretchy fabrics.



1



2

DE Nadel einsetzen



Achtung:

Den Netzschalter auf AUS ("0") schalten, bevor die Nadel eingesetzt oder entfernt wird

Die Nadel regelmäßig wechseln, besonders wenn sie Abnutzungserscheinungen aufweist oder Probleme auftreten.

Die Nadel wie abgebildet einsetzen:

- A. Die Nadelhalterschraube lösen und nach dem Einsetzen der Nadel wieder anziehen. (1)
- B. Die flache Seite des Schafts muss in Richtung Rückseite gerichtet sein.
- C/D. Die Nadel soweit wie möglich nach oben einsetzen.

Die Nadeln müssen in einwandfreiem Zustand sein. (2)

Bei folgenden Punkten können Probleme auftreten:

- A. Verbogene Nadeln
- B. Abgebrochene Spitzen
- C. Beschädigte Spitzen

FR Insérer l'aiguille



Attention :

Mettre l'interrupteur en mode arrêt ("O") avant d'insérer ou d'enlever l'aiguille.

Changer régulièrement l'aiguille, surtout si elle montre des signes d'usure et cause des problèmes.

Insérer l'aiguille comme illustré ci-après :

- A. Deserrer la vis de fixation de l'aiguille et la resserrer ensuite avoir insérer la nouvelle aiguille. (1)
- B. Le côté plat de la tige doit être vers l'arrière.
- C/D. Insérer l'aiguille aussi haut que possible.

Les aiguilles doivent être en parfait état. (2)

Des problèmes peuvent survenir avec :

- A. Aiguilles pliées
- B. Points endommagés
- C. Aiguilles émoussées

NL Inzetten van de naald



Waarschuwing:

Zet de aan/uit knop op 'uit' ("O"), voordat u de naald inzet of verwijdert.

Vervang de naald regelmatig, in ieder geval als de naald gebruikssporen vertoont of problemen veroorzaakt.

Zet de naald in als volgt (zie ook de afbeelding):

- A. Draai de naaldklemmschroef los. Draai deze na het inzetten van de nieuwe naald weer vast. (1)
- B. De platte kant van de naald moet altijd naar achteren gericht zijn.
- C/D. Duw de naald er zo ver mogelijk in.

Naalden moeten in perfecte conditie zijn. (2)

Problemen kunnen veroorzaakt worden door:

- A. Verbogen naalden
- B. Beschadigde punt
- C. Botte naalden

EN Inserting the needle



Attention:

Turn power switch to off ("O") before inserting or removing the needle.

Change the needle regularly, especially if it is showing signs of wear and causing problems.

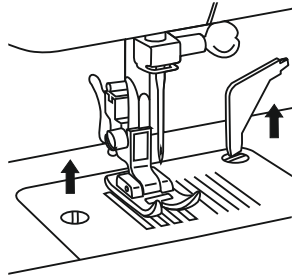
Insert the needle as illustrated as follows:

- A. Loosen the needle clamp screw and tighten again after inserting the new needle. (1)
- B. The flat side of the shaft should be towards the back.
- C/D. Insert the needle as far up as it will go.

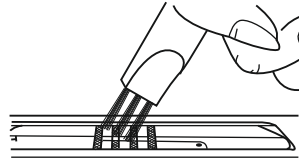
Needles must be in perfect condition. (2)

Problems can occur with:

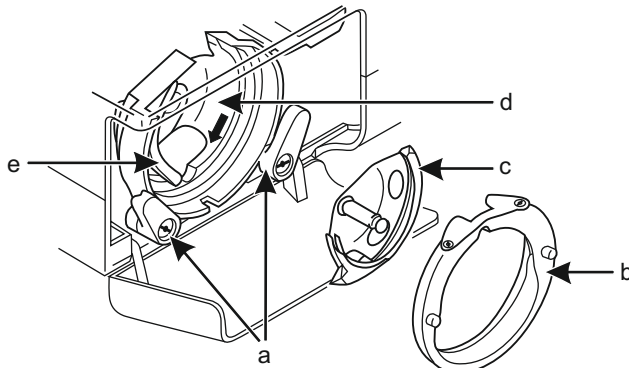
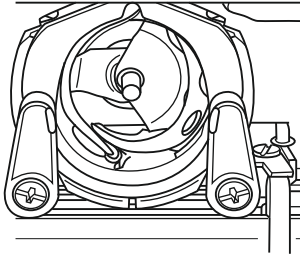
- A. Bent needles
- B. Damaged points
- C. Blunt needles



1



2



DE **Wartung**



Achtung:

Die Maschine vom Stromnetz trennen, indem der Stecker aus der Steckdose gezogen wird. Beim Reinigen der Maschine muss diese immer vom Stromnetz getrennt sein.

Stichplatte entfernen:

Das Handrad drehen, bis die Nadel komplett hochgefahren ist. Die Frontklappe öffnen und die Schrauben der Stichplatte mit einem Schraubendreher lösen. (1)

Reinigung des Stoffschiebers:

Die Spulenkapsel entfernen und die mitgelieferte Bürste zum Säubern des ganzen Bereichs verwenden. (2)

Reinigung und Schmierung des Greifers:

Die Spulenkapsel entfernen. Die zwei Befestigungshalterungen (a) des Greifers nach außen einrasten. Die Greiferbahnabdeckung (b) und den Greifer (c) entfernen und mit einem weichen Tuch säubern. Den Punkt (d) mit 1 bis 2 Tropfen Nähmaschinenöl schmieren. Das Handrad drehen, bis die Greiferbahn (e) auf der linken Position ist. Den Greifer ersetzen (c). Die Greiferbahnabdeckung austauschen und wieder in die zwei Befestigungshalterungen des Greifers einrasten lassen. Die Spulenkapsel und Spule einsetzen und die Stichplatte austauschen.

Wichtig:

Stoffflusen und Fäden müssen regelmäßig entfernt werden. Ihre Maschine muss in regelmäßigen Abständen bei einem unserer Vertragshändlern gewartet werden.

FR Maintenance

Attention :

Déconnecter la machine de l'alimentation électrique en enlevant la fiche de la prise principale. Lors du nettoyage de la machine, elle doit toujours être déconnectée de l'alimentation électrique.

Enlever la plaque d'aiguille :

Tourner le volant jusqu'à l'aiguille soit complètement relevée. Ouvrir le couvercle à charnière à l'avant et dévisser les vis de la plaque d'aiguille avec le tournevis. (1)

Nettoyer les griffes d'entraînement :

Enlever le boîtier de la canette et utiliser le pinceau fourni pour nettoyer toute la zone. (2)

Nettoyer et lubrifier le crochet :

Enlever le boîtier de la canette. Tirer d'un coup sec les bras de fixation des deux crochets (a) vers l'extérieur. Enlever le couvercle de la coursière du crochet (b) et le crochet (c) et nettoyer avec un chiffon doux. Lubrifier au point (d) (1-2 gouttes) avec de l'huile pour machine à coudre. Tourner le volant jusqu'à ce que la coursière du crochet (e) soit en position gauche. Remplacer le crochet (c). Remplacer le couvercle de la coursière du crochet et refermer d'un coup sec les bras de fixation des deux crochets. Insérer le couvercle de la canette et la canette, et remplacer la plaque de point.

Important :

Les peluches de tissu et les fils doivent être enlevés régulièrement. Votre machine doit être entretenue à intervalles réguliers auprès de l'une de nos agences d'entretien.

NL Onderhoud

Waarschuwing:

Koppel de machine los van de stroomvoorziening door de stekker uit het stopcontact te halen. Als u de machine gaat schoonmaken, moet u altijd eerst de machine loskoppelen van de stroomvoorziening door de stekker uit het stopcontact te trekken.

Verwijder de naaldplaat:

Draai het handwiel totdat de naald in de hoogste stand staat. Open het klapdeksel aan de voorkant en draai met de schroevendraaier de naaldplaatschroeven los. (1)

Schoonmaken van de transporteur:

Verwijder het spoelhuis en gebruik de bijgeleverde borstel om het hele gebied schoon te maken. (2)

Schoonmaken en smeren van de grijper:

Verwijder het spoelhuis. Klik de twee klemmen (a) die de grijper vasthouden naar de buitenkant. Verwijder de grijperring (b) en de grijper (c) en maak ze schoon met een zachte doek. Smeer de punten die aangegeven worden door (d) met 1 tot 2 druppeltjes naaimachineolie. Draai het handwiel tot de grijperhouder (e) links staat. Zet de grijper terug (c). Zet de grijperring terug en klik de twee grijperklemmen weer vast. Zet het spoelhuis weer in de machine en zet de stikplaat weer op zijn plaats.

Belangrijk:

Pluizen en draden van stoffen regelmatig verwijderen Uw machine heeft regelmatig onderhoud nodig door een van onze Servicediensten.

EN Maintenance

Attention:

Disconnect the machine from the electricity supply by removing the plug from the mains socket. When cleaning the machine, it must always be disconnected from the electricity supply.

Remove the needle plate:

Turn the handwheel until the needle is fully raised. Open the hinged front cover and unscrew the needle plate screws with the screw driver. (1)

Cleaning the feed dog:

Remove the bobbin case and use the brush supplied to clean the whole area. (2)

Cleaning and lubricating the hook:

Remove the bobbin case. Snap the two hook retaining arms (a) outwards. Remove the hook race cover (b) and the hook (c) and clean with a soft cloth. Lubricate at the point (d) (1-2 drops) with sewing machine oil. Turn the handwheel until the hook race (e) is in the left position. Replace the hook (c). Replace the hook race cover and snap back the two hook retaining arms. Insert the bobbin case and bobbin and replace the stitch plate.

Important:

Fabric fluff and threads must be removed regularly. Your machine should be serviced at regular intervals at one of our service agencies. ervices at one of our service agencies.

DE Fehlersuchanleitung

Problem

Oberfadenbrüche

Ursache

1. Die Maschine ist falsch eingefädelt.
2. Die Fadenspannung ist zu hoch.
3. Der Faden ist zu dick für die Nadel.
4. Die Nadel ist falsch eingesetzt.
5. Der Faden ist um den Garnrollenständerstift herumgewickelt.
6. Die Nadel ist beschädigt.

Unterfadenbrüche

1. Die Spulenkapsel ist falsch eingesetzt.
2. Die Spulenkapsel ist falsch eingefädelt.
3. Die Unterfadenspannung ist zu hoch.

Fehlstiche

1. Die Nadel ist falsch eingesetzt.
2. Die Nadel ist beschädigt.
3. Die falsche Nadelgröße wurde verwendet.
4. Der Fuß ist falsch eingesetzt.

Nadelbrüche

1. Die Nadel ist beschädigt.
2. Die Nadel ist falsch eingesetzt.
3. Falsche Nadelgröße für den Stoff.
4. Der falsche Fuß ist aufgesteckt.

Lockere Stiche

1. Die Maschine ist falsch eingefädelt.
2. Die Spulenkapsel ist falsch eingefädelt.
3. Falsche Nadel / Stoff / Fadenkombination.
4. Falsche Fadenspannung.

Saumkräuselung oder Verziehen

1. Der Faden ist zu dick für den Stoff.
2. Die Stichlänge ist falsch eingestellt.
3. Die Fadenspannung ist zu hoch.
4. Stoff falten.

Ungleichmäßige Stiche, ungleichmäßiger Vorschub

1. Schlechte Fadenqualität.
2. Die Spulenkapsel ist falsch eingefädelt.
3. Der Stoff wurde gezogen.

Die Maschine ist laut

1. Die Maschine muss geschmiert werden.
2. Flusen oder Öl haben sich am Greifer oder der Nadelleiste angesammelt.
3. Schlechte Ölqualität wurde verwendet.
4. Die Nadel ist beschädigt.

Der Faden hat sich im Greifer verfangen.

Die Maschine blockiert

Spulerwelle zum Aufspulen steht rechts.

Korrektur

1. Die Maschine erneut einfädeln.
2. Die Fadenspannung verringern (kleinere Nummer).
3. Eine größere Nadel wählen.
4. Die Nadel entfernen und wieder einsetzen (flache Seite in Richtung Rückseite).
5. Die Garnspule entfernen und Faden auf die Spule aufwickeln.
6. Die Nadel austauschen.

1. Die Spulenkapsel entfernen und wieder einsetzen und am Faden ziehen. Der Faden muss sich einfach ziehen lassen.
2. Die Spule und Spulenkapsel überprüfen.
3. Unterfadenspannung wie beschrieben lockern.

1. Die Nadel entfernen und wieder einsetzen (flache Seite in Richtung Rückseite).
2. Eine neue Nadel einsetzen.
3. Eine Nadel auswählen, die sich für den Faden und Stoff eignet.
4. Überprüfen und richtig einsetzen.

1. Eine neue Nadel einsetzen.
2. Die Nadel richtig einsetzen (flache Seite in Richtung Rückseite).
3. Eine Nadel auswählen, die sich für den Faden und Stoff eignet.
4. Den richtigen Fuß auswählen.

1. Die Einfädung überprüfen.
2. Die Spulenkapsel wie abgebildet einfädeln.
3. Die Nadelgröße muss für den Stoff und Faden geeignet sein.
4. Die Fadenspannung korrigieren.

1. Eine feinere Nadel wählen.
2. Die Stichlänge neu einstellen.
3. Die Fadenspannung lockern.
4. Für feine oder dehnbare Stoffe Verstärkungsmaterial verwenden.

1. Eine bessere Garnqualität auswählen.
2. Spulenkapsel entfernen, erneut einfädeln und richtig einsetzen.
3. Beim Nähen nicht am Stoff ziehen, sondern von der Maschine aufnehmen lassen.

1. Schmierung wie beschrieben vornehmen.
2. Den Greifer und Stoffschieber wie beschrieben reinigen.
3. Nur qualitativ gutes Nähmaschinenöl verwenden.
4. Die Nadel ersetzen.

Den Oberfaden und Spulenkapsel entfernen, das Handrad mit der Hand zurück- und vorwärts drehen und die Fadenreste entfernen. Schmierung wie beschrieben vornehmen.

Spulerwelle nach links drücken

FR Guide de dépannage

Problème

Rupture du fil supérieur

Cause

1. La machine n'est pas correctement enfilée.
2. La tension du fil est trop forte.
3. Le fil est trop épais pour l'aiguille.
4. L'aiguille n'est pas correctement insérée.
5. Le fil est enroulé autour du porte-bobine.
6. L'aiguille est endommagée.

Rupture du fil inférieur

1. Le boîtier de la canette n'est pas correctement inséré.
2. Le boîtier de la canette n'est pas correctement enfilé.
3. La tension du fil inférieur est trop forte.

Sauts de points

1. L'aiguille n'est pas correctement insérée.
2. L'aiguille est endommagée.
3. L'aiguille de la mauvaise taille a été utilisée.
4. Le pied n'est pas correctement attaché.

Rupture de l'aiguille

1. L'aiguille est endommagée.
2. L'aiguille n'est pas correctement insérée.
3. La taille de l'aiguille ne convient pas au tissu.
4. Le mauvais pied est attaché.

Points desserrés

1. La machine n'est pas correctement enfilée.
2. Le boîtier de la canette n'est pas correctement enfilé.
3. La combinaison aiguille/ tissu/ fil est incorrecte.
4. La tension du fil est incorrecte.

Amas ou pli de couture

1. L'aiguille est trop épaisse pour le tissu.
2. La longueur de point n'est pas correctement ajustée.
3. La tension du fil est trop forte.
4. Le tissu se plie.

Points irréguliers, alimentation irrégulière

1. Fil de mauvaise qualité.
2. Le boîtier de la canette n'est pas correctement enfilé.
3. Le tissu a été tiré.

La machine est bruyante

1. La machine doit être lubrifiée.
2. Des peluches ou de l'huile se sont accumulées sur le crochet ou la barre de l'aiguille.
3. Une huile de mauvaise qualité a été utilisée.
4. L'aiguille est endommagée.

La machine bloque

Le fil est pris dans le crochet.

La porte-bobine est poussée à droite vers le dispositif de guidage.

Correction

1. Réenfiler la machine.
2. Réduire la tension du fil (nombre inférieur).
3. Choisir une aiguille plus grande.
4. Enlever et réinsérer l'aiguille (côté plat vers l'arrière).
5. Enlever la bobine et enrouler le fil sur la bobine.
6. Remplacer l'aiguille.

1. Enlever et réinsérer le boîtier de la canette et tirer sur le fil. Le fil devrait se tirer facilement.
2. Vérifier la canette et son boîtier.
3. Desserrer la tension du fil inférieur comme décrit.

1. Enlever et réinsérer l'aiguille (côté plat vers l'arrière).
2. Insérer une nouvelle aiguille.
3. Choisir une aiguille qui convient au fil et au tissu.
4. Vérifier et attacher correctement.

1. Insérer une nouvelle aiguille.
2. Insérer correctement l'aiguille (côté plat vers l'arrière).
3. Choisir une aiguille qui convient au fil et au tissu.
4. Choisir le bon pied.

1. Vérifier l'enfilage.
2. Enfiler le boîtier de la canette comme illustré.
3. La taille de l'aiguille doit convenir au tissu et au fil.
4. Corriger la tension du fil.

1. Choisir une aiguille plus fine.
2. Réajuster la longueur de point.
3. Desserrer la tension du fil.
4. Utiliser une protection pour les tissus fins ou extensibles.

1. Choisir un fil de meilleure qualité.
2. Enlever le boîtier de la canette et réenfiler puis insérer correctement.
3. Ne pas tirer sur le tissu pendant la couture, le laisser être pris par la machine.

1. Lubrifier comme décrit.
2. Nettoyer le crochet et les griffes d'entraînement comme décrit.
3. N'utiliser que de l'huile pour machine à coudre de bonne qualité.
4. Remplacer l'aiguille.

Enlever le fil supérieur et le boîtier de la canette, tourner le volant d'arrière en avant à la main et enlever les restes du fil. Lubrifier comme décrit.

Pousser la porte-bobine à gauche.

NL Gids voor het verhelpen van problemen

Probleem

Bovendraad breekt

Oorzaak

1. De machine is niet goed ingeregen.
2. De draadspanning is te strak.
3. Het garen is te dik voor de naald.
4. De naald is niet goed ingezet.
5. Het garen heeft zich rond de garenklossen gedraaid.
6. De naald is beschadigd.

Onderdraad breekt

1. Het spoelhuis zit niet goed in de machine.
2. Het spoelhuis is niet goed ingeregen.
3. De draadspanning van de onderdraad is te strak.

Overslaan van steken

1. De naald is niet goed ingezet.
2. De naald is beschadigd.
3. Naald van verkeerde dikte in gebruik.
4. De persvoet is niet goed bevestigd.

Naald breekt

1. De naald is beschadigd.
2. De naald is niet goed ingezet.
3. Verkeerde naalddikte voor de stof.
4. Verkeerde voet bevestigd.

Losse steken

1. De machine is niet goed ingeregen.
2. Het spoelhuis is niet goed ingeregen.
3. Verkeerde combinatie naald/stof/garen.
4. Draadspanning is niet goed.

Naden trekken of rimpelen

1. De naald is te dik voor de stof.
2. De steeklengte is niet juist.
3. De draadspanning is te strak.
4. De stof trekt zich samen.

Ongelijkmatige steken, ongelijkmatig transport

1. Garen van slechte kwaliteit.
2. Het spoelhuis is niet goed ingeregen.
3. Er is aan de stof getrokken.

Machine maakt lawaai

1. De machine moet gesmeerd worden.
2. Pluizen of olie/vet op de grijper of de naaldstang.
3. Olie van slechte kwaliteit gebruikt.
4. De naald is beschadigd.

Machine loopt vast

Garen zit vast in de grijper.

Oplossing

1. Machine opnieuw inrijgen.
2. Draadspanning verminderen (kies lager nummer).
3. Gebruik een dikkere naald.
4. Verwijder de naald en zet een nieuwe in (platte kant naar achteren).
5. Pak het garenklosje eraf, wind het garen weer op het klosje.
6. Vervang de naald.

1. Verwijder het spoelhuis en zet het weer in de machine. Trek aan de draad. De draad moet gemakkelijk afrollen.
2. Controleer de spoel en het spoelhuis.
3. Verminder de onderdraadspanning (zoals beschreven in de gebruiksaanwijzing).

1. Verwijder de naald en zet hem opnieuw in (platte kant naar achteren).
2. Zet een nieuwe naald in.
3. Kies een naald die wél bij het garen en de stof past.
4. Controleer, en bevestig correct.

1. Zet een nieuwe naald in.
2. Zet de naald goed in (platte kant naar achteren).
3. Kies een naald die wél bij het garen en de stof past.
4. Kies de juiste persvoet.

1. Controleer de inrijging.
2. Rijg het spoelhuis in, zoals in de gebruiksaanwijzing staat.
3. De naalddikte moet bij het garen en de stof passen.
4. Corrigeer de draadspanning.

1. Kies een dunnere naald.
2. Pas de steeklengte aan.
3. Kies een lossere draadspanning.
4. Gebruik voering of versteviging bij fijne of rekbare stoffen.

1. Gebruik een betere kwaliteit garen.
2. Verwijder het spoelhuis, rijg het opnieuw in en zet het goed in de machine.
3. Trek niet aan de stof onder het naaien, laat de machine de stof transporteren.

1. Smeer de machine zoals in de gebruiksaanwijzing staat.
2. Maak de grijper en de transporteur schoon zoals in de gebruiksaanwijzing staat.
3. Gebruik alleen naaimachineolie van goede kwaliteit.
4. Vervang de naald.

Verwijder bovendraad en spoelhuis, draai het handwiel met de hand naar voren en naar achteren en verwijder de resten van het garen. Smeren zoals beschreven in de gebruiksaanwijzing.

EN Troubleshooting guide

Problem	Cause	Correction
Upper thread breaks	<ol style="list-style-type: none">1.The machine is not threaded correctly.2.The thread tension is too tight.3.The thread is too thick for the needle.4.The needle is not inserted correctly.5.The thread is round wound the spool holder pin.6.The needle is damaged.	<ol style="list-style-type: none">1.Rethread the machine.2.Reduce the thread tension (lower number).3.Select a larger needle.4.Remove and reinsert the needle (flat side towards the back).5.Remove the reel and wind thread onto reel.6.Replace the needle.
Lower thread breaks	<ol style="list-style-type: none">1.The bobbin case is not inserted correctly.2.The bobbin case is threaded wrongly.3.The lower thread tension is too tight.	<ol style="list-style-type: none">1.Remove and reinsert the bobbin case and pull on the thread. The thread should pull easily.2.Check both bobbin and bobbin case.3.Loosen lower thread tension as described.
Skipped stitches	<ol style="list-style-type: none">1.The needle is not inserted correctly.2.The needle is damaged.3.The wrong size needle has been used.4.The foot is not attached correctly.	<ol style="list-style-type: none">1.Remove and reinsert needle (flat side towards the back).2.Insert a new needle.3.Choose a needle to suit the thread and fabric.4.Check and attach correctly.
Needle breaks	<ol style="list-style-type: none">1.The needle is damaged.2.The needle is not correctly inserted.3.Wrong needle size for the fabric.4.The wrong foot is attached.	<ol style="list-style-type: none">1.Insert a new needle.2.Insert the needle correctly (flat side towards the back).3.Choose a needle to suit the thread and fabric.4.Select the correct foot.
Loose stitches	<ol style="list-style-type: none">1.The machine is not correctly threaded.2.The bobbin case is not correctly threaded.3.Needle/ fabric/ thread combination is wrong.4.Thread tension wrong.	<ol style="list-style-type: none">1.Check the threading.2.Thread the bobbin case as illustrated.3.The needle size must suit the fabric and thread.4.Correct the thread tension.
Seams gather or pucker	<ol style="list-style-type: none">1.The needle is too thick for the fabric.2.The stitch length is wrongly adjusted.3.The thread tension is too tight.4.Fabric puckers.	<ol style="list-style-type: none">1.Select a finer needle.2.Readjust the stitch length.3.Loosen the thread tension.4.Use a backing for fine or stretchy fabrics.
Uneven stitches, uneven feed	<ol style="list-style-type: none">1.Poor quality thread.2.The bobbin case is wrongly threaded.3.Fabric has been pulled.	<ol style="list-style-type: none">1.Select a better quality thread.2.Remove bobbin case and retread and insert correctly.3.Do not pull on the fabric while sewing, let it be taken up by the machine.
The machine is noisy	<ol style="list-style-type: none">1.The machine must be lubricated.2.Fluff or oil have collected on the hook or needle bar.3.Poor quality oil has been used.4.The needle is damaged.	<ol style="list-style-type: none">1.Lubricate as described.2.Clean the hook and feed dog as described.3.Only use good quality sewing machine oil.4.Replace the needle.
The machine jams	<p>Thread is caught in the hook.</p> <p>Spool pin on the right position.</p>	<p>Remove the upper thread and bobbin case, turn the handwheel backwards and forwards by hand and remove the thread remnants.</p> <p>Lubricate as described.</p> <p>Press spool pin to the left position.</p>

**DE**

Keine elektrischen Geräte als unsortierten Hausmüll entsorgen. Nutzen Sie getrennte Entsorgungseinrichtungen. Information in Bezug auf Entsorgungseinrichtungen erhalten Sie bei Ihrer Kommunalverwaltung.

Wenn elektrische Geräte in Mülldeponien oder Halden entsorgt werden, können gefährliche Substanzen in das Grundwasser absickern und in die Lebensmittelkette gelangen, was zur Beeinträchtigung Ihrer Gesundheit und Wohlbefinden führt.

Wenn alte Geräte durch neue ersetzt werden, ist der Händler gesetzlich verpflichtet, Ihr altes Gerät kostenlos zu entsorgen.

FR

Ne jetez pas les appareils électriques dans les déchets municipaux non triés, mais utilisez des lieux de collecte séparés. Contactez vos autorités locales pour des informations sur les systèmes de collecte disponibles.

Si les appareils électriques sont jetés dans des décharges ou des déchetteries, des substances dangereuses peuvent couler dans les eaux souterraines et s'introduire dans la chaîne alimentaire, endommageant ainsi votre santé et votre bien-être.

Lors du remplacement de vieux appareils par de nouveaux, le revendeur a l'obligation légale de reprendre votre vieil appareil pour le jeter au moins gratuitement.

NL

Gooi afgedankte elektrische apparaten niet bij het restafval, breng ze naar een inleverpunt (van uw gemeente bijvoorbeeld). Neem contact op met uw gemeente voor informatie over inleverpunten.

Als elektrische apparaten gestort worden op stortplaatsen, kunnen gevaarlijke stoffen in het grondwater lekken en zo in de voedselketen terecht komen. Dat is schadelijk voor uw gezondheid en welzijn.

Als u een oud apparaat vervangt door een nieuw, is de winkelier wettelijk verplicht om uw oude apparaat in te nemen, zonder dat u hiervoor extra moet betalen.

EN

Do not dispose of electrical appliances as unsorted municipal waste, use separate collection facilities.

Contact your local government for information regarding the collection systems available.

If electrical appliances are disposed of in landfills or dumps, hazardous substances can leak into the groundwater and get into the food chain, damaging your health and well-being.

When replacing old appliances with new ones, the retailer is legally obligated to take back your old appliance for disposal at least for free of charge.

**ELEKTRISCHE KENNDATEN
DONNEES DE BASE ELECTRIQUES
ELEKTRISCHE SPECIFICATIES
ELECTRICAL CHARACTERISTIC DATA**

**VERITAS CAMILLE
230V 50Hz 70W
Schutzklasse II
(Protection class II)
Lampe Max. 100mW**

VERITAS®



www.veritas-sewing.com



facebook.com/veritassewing



twitter.com/veritas_sewing



youtube.com/user/veritas

021K6C0701(A)(DE.FR.NL.EN)