



# TOYOTA

## Series RS2000

# RS2000-2D

Instruction manual 

Guide de l'utilisateur 

Gebruiksaanwijzing 

Manuale di istruzioni 



Read the instruction manual.  
Lisez le guide de l'utilisateur.  
Lees de gebruiksaanwijzing.  
Leggere il manuale istruzioni.

## Type designation

RS2000 series have several types. The types are shown in the nameplate as follow.

**MODEL / MODELE (MODEL NAME) SERIES / SERIE**

- RS2000 SERIES
- RS2000 LCD SERIES
- RS2000 EL SERIES

## Type désignation

Les séries RS2000 comprennent plusieurs types de produits. Les différents types de produits sont différenciables par la plaque identification comme suit:

**MODELE / MODELE (NOM DU MODELE) SERIE**

- SERIE RS2000
- SERIE RS2000 LCD
- SERIE RS2000 EL

## Type Aanduiding

RS2000 serie bestaat uit diverse modellen. De types zijn in het typeplaatje als volgt aangeduid.

**MODEL / MODELE (MODEL NAAM) SERIES / SERIE**

- RS2000 SERIE
- RS2000 LCD SERIE
- RS2000 EL SERIE

## Identificazione modello

La serie RS2000 ha diversi modelli. I modelli sono indicati come di seguito.

**MODELLO (NOME MODELLO) SERIE**

- SERIE RS2000
  - SERIE RS2000 LCD
  - SERIE RS2000 EL
-

## Nameplate

When calling for service, please note the MODEL NAME and SERIES that is inscribed on the back of your sewing machine.

## Plaque d'identification

Lorsque vous appelez notre service après-vente, merci d'indiquer le MODELE et la SERIE de votre produit inscrits au dos de votre machine à coudre.

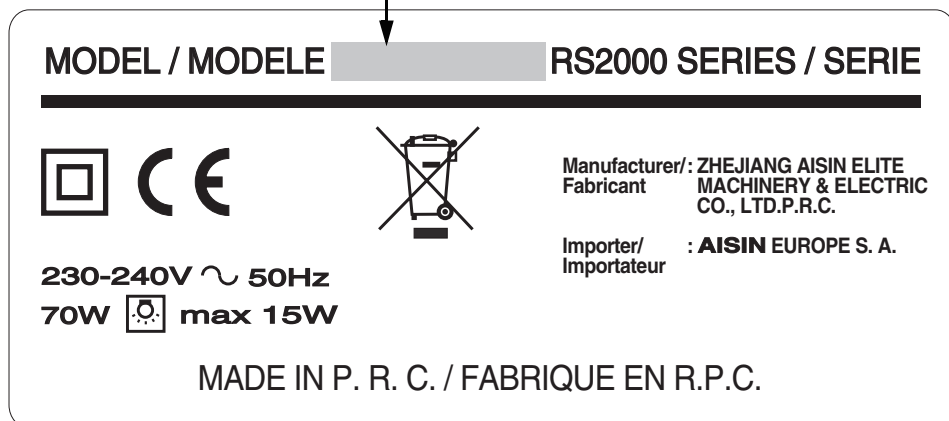
## Naamplaat

Indien u opbelt voor service, noteer dan het MODEL en de SERIE die op de achterkant van uw machine staat vermeld.

## Targhetta

Quando chiamate per il servizio assistenza prendete nota del MODELLO e delle SERIE stampigliati sulla parte posteriore della vostra macchina per cucire.

MODEL NAME  
NOM DU MODELE  
MODEL NAAM  
NOME DEL MODELLO



**“IMPORTANT SAFETY INSTRUCTIONS”**

When using the sewing machine, basic safety precautions should always be followed, including the following:

**Read all instructions before using.****DANGER — — To reduce the risk of electric shock.**

- 1 The sewing machine should never be left unattended when plugged in. Always unplug the sewing machine from the electrical outlet immediately after using and before cleaning.
2. Always unplug before relamping. Replace the bulb with same type rated 15 watts.
3. Do not reach for the sewing machine that has fallen into water. Unplug immediately.
4. Do not place or store sewing machine where it can fall or be pulled into a tub or sink. Do not place or drop into water or other liquid.

**WARNING — — To reduce the risk of burns, fire, electric shock, or injury to persons.**

- 1 Do not allow to be used as a toy. Close attention is necessary when this sewing machine is used by or near children.
2. Use this sewing machine only for its intended use as described in this manual. Use only attachments recommended by the manufacturer as contained in this manual.
3. Never operate this sewing machine if it has a damaged cord or plug, if it is not working properly, if it has been dropped or damaged, or dropped into water. Return this sewing machine to the nearest authorized dealer or service center for examination, repair, electrical or mechanical adjustment.
4. Never operate the sewing machine with any air openings blocked. Keep ventilation openings of the sewing machine and foot controller free from the accumulation of lint, dust, and loose cloth.
5. Never drop or insert any object into any opening.
6. Do not use outdoors.
7. Do not operate where aerosol (spray) products are being used or where oxygen is being administered.
8. To disconnect, turn all controls to the off (“O”) position, then remove plug from outlet.
9. Do not unplug by pulling on cord. To unplug, grasp the plug, not the cord.
10. Keep fingers away from all moving parts. Special care is required around the sewing machine needle.
11. Always use proper needle plate. The wrong plate can cause the needle to break.
12. Do not use bent needles.
13. Do not pull or push fabric while stitching. It may deflect the needle causing it to break.
14. Switch the sewing machine off (“O”) when making any adjustments in the needle area, such as threading needle, changing needle, threading bobbin, or changing presser foot, etc.
15. Always unplug sewing machine from the electrical outlet when removing covers, lubricating, or when making any other user servicing adjustments mentioned in this instruction manual.
16. Never operate on a soft surface such as a bed or couch where the air openings may be blocked.
17. Appliance (230-240V) is provided with double insulation. Use only identical replacement parts. See instructions for servicing Double-insulate Products.

**Servicing Double-Insulated Products (230V-240V)**

In a double-insulated product, two systems of insulation are provided instead of grounding. No grounding means is provided on a double-insulated product nor should a means for grounding be added to the product. Servicing a double-insulated product requires extreme care and knowledge of the system and should only be done by qualified service personnel. Replacement parts for a double-insulated product must be identical to those parts in the product. The symbol is marked on the double-insulated product.

**This sewing machine is intended for household use.**

**SAVE THESE INSTRUCTIONS****UK ONLY IMPORTANT PLEASE READ CAREFULLY**

The wires in this mains lead are coloured in accordance with the following code:

**BLUE - NEUTRAL BROWN - LIVE (OR ACTIVE)**

As the colours of the mains lead of this appliance may not correspond with the coloured markings identifying the terminals in your plug **PROCEED AS FOLLOWS:**

The earth plug pin is unnecessary. As the machine is designed under double insulation structure, the earth wire is removed from the machine. The wire coloured BROWN must be connected to the terminal marked L or A or coloured RED. The wire coloured BLUE must be connected to the terminal marked N or coloured BLACK. Neither core is to be connected to the earth terminal of a three-pin plug.

**“REGLES DE SECURITE ESSENTIELLES”**

Lors de l'utilisation d'un appareil électrique, des mesures élémentaires de sécurité doivent toujours être respectées.

**Lire toutes les instructions avant d'utiliser la machine.****DANGER — — Pour réduire les risques de chocs électriques.**

1. Il ne faut jamais laisser un appareil sans surveillance lorsqu'il est branché.
2. Toujours déconnecter cet appareil de la prise électrique avant de remplacer une ampoule.  
Remplacez l'ampoule avec une autre de la même puissance, 15 watts.”
3. Ne pas utiliser une machine tombée à l'eau. Débranchez la immédiatement.
4. Ne jamais utiliser l'appareil si les ouvertures de ventilation sont bloquées. Veiller à éviter toute accumulation de peluches, de poussière et de morceaux de tissu devant les ouvertures de ventilation de la machine à coudre et du rhéostat.”
5. Ne jamais laisser tomber ou introduire quelque'objet que ce soit dans les ouvertures de la machine.
6. Ne pas utiliser la machine à l'extérieur.
7. Ne pas utiliser dans des endroits où l'on emploie des produits aérosols (sprays) et où l'on administre de l'oxygène.
8. Pour éteindre, positionner tous les interrupteurs sur la position (“O”), puis retirer le cordon de la prise de la machine.
9. Ne pas débrancher la machine en tirant sur le cordon. Pour débrancher, tenir la fiche, pas le cordon.
10. Eloignez les doigts de toutes les parties mobiles de la machine. Une prudence supplémentaire est nécessaire autour de l'aiguille de la machine.
11. Toujours utiliser la plaque à aiguille appropriée. Si vous n'utilisez pas la plaque appropriée, l'aiguille peut casser.
12. Ne pas utiliser d'aiguilles tordues.
13. Ne pas pousser ou tirer sur le tissu pendant la couture. Cela risque de tordre l'aiguille et pour finir risque de casser.
14. Eteindre la machine à coudre (position “O”) lors de tout réglage, comme enfiler l'aiguille, enfiler une bobine ou changer le pied presseur, etc., dans la zone de l'aiguille.
15. Toujours déconnecter la machine à coudre de la prise électrique lorsque vous enlevez les couvercles, que vous lubrifiez ou que vous effectuez tout autre réglage mentionné dans le manuel d'utilisation.
16. Ne jamais utiliser sur une surface molle telle qu'un lit ou un canapé où les ouvertures de ventilation pourraient être bloquées.

**CONSERVER CES INSTRUCTIONS**

## “BELANGRIJKE VEILIGHEIDSINSTRUCTIES”

Wanneer u de naaimachine gebruikt, dient u altijd een aantal belangrijke veiligheidsmaatregelen in acht te nemen, waaronder de volgende.

### Lees alle instructies voor gebruik.

#### **GEVAAR — — Om het risico van elektrische schokken te voorkomen.**

1. De naaimachine mag nooit onbeheerd worden achtergelaten als deze in het stopcontact aangesloten staat. Haal altijd direct de stekker uit het stopcontact na gebruik en voor het schoonmaken.
2. Haal altijd de stekker uit het stopcontact voordat u het lampje vervangt. Vervang het lampje met hetzelfde type van 15 watt.
3. Grijp nooit naar een naaimachine die in het water is gevallen. Haal onmiddellijk de stekker uit het stopcontact.
4. Zet of berg de machine nooit op een plaats waar deze in een badkuip of in een gootsteen kan vallen of ingetrokken kan worden.

#### **WAARSCHUWING — — Om het risico van brandwonden, brand, elektrische schokken of andere verwondingen aan personen te verminderen.**

1. Sta niet toe de naaimachine als speelgoed te gebruiken. Zeer strikte aandacht is noodzakelijk als de naaimachine door of dichtbij kinderen wordt gebruikt.
2. Gebruik de naaimachine alleen voor het bedoelde gebruik zoals beschreven in deze handleiding. Gebruik alleen hulpstukken aanbevolen door de fabrikant en zoals aangegeven in deze handleiding.
3. Gebruik de naaimachine nooit als er een beschadigd snoer of stekker aan zit, als deze niet naar behoren functioneert, als deze gevallen of beschadigd is of als deze in het water is gevallen. Breng de naaimachine naar de dichtstbijzijnde dealer of service centrum voor onderzoek, reparatie, elektrische of mechanische afstellingen.
4. Gebruik de naaimachine nooit als er luchtopeningen afgesloten zijn. Houd de ventilatie openingen van de naaimachine en voetpedaal vrij van opeenhoping van pluizen, stof en losse stukken weefsel.
5. Gooi of stop nooit enig voorwerp in enige opening.
6. Gebruik de machine niet buiten.
7. Gebruik de machine niet op een plaats waar aerosolproducten (spuitbussen) worden gebruikt of waar met zuurstof wordt gewerkt.
8. Om de machine uit te schakelen, draai alle bedieningsknoppen naar de uit (“0”) positie, haal dan de stekker uit het stopcontact.
9. Trek de stekker er niet aan het snoer uit. Om af te koppelen pakt u de stekker zelf vast en niet het snoer.
10. Houd uw vingers weg bij alle bewegende delen. Speciale aandacht is vereist in de buurt van de naald.
11. Gebruik altijd de juiste naaldplaat. Een verkeerde naaldplaat kan de naald doen breken.
12. Gebruik geen kromme naalden.
13. Duw of trek niet aan de stof tijdens het naaien. Daardoor kan de naald buigen en zodoende breken.
14. Schakel de machine uit (“0”) als er afstellingen in de buurt van de naald plaatsvinden, zoals de draad in de naald rijgen, de naald verwisselen, het spoeltje inrijgen of het verwisselen van het voetje, enz.
15. Haal altijd de stekker uit het stopcontact als er afdekkappen verwijderd worden, als er geolied of als er andere onderhouds afstellingen moeten worden gedaan zoals in deze handleiding vermeld.
16. Gebruik de machine nooit op een zachte ondergrond zoals een bed of een bank waardoor de luchtopeningen afgesloten kunnen worden.

**BEWAAR DEZE VOORSCHRIFTEN**

**“IMPORTANTI ISTRUZIONI DI SICUREZZA”**

Quando usate la macchina per cucire, occorre osservare sempre le elementari norme di sicurezza, compreso quanto segue.

**Leggere tutte le istruzioni prima dell'uso.**

**PERICOLO — — Per ridurre il rischio di scosse elettriche.**

1. Non lasciare incustodita la macchina per cucire quando è collegata alla presa elettrica. Togliere sempre la presa elettrica dopo l'utilizzo e prima della pulizia.
2. Staccare sempre la spina per sostituire la lampadina. Sostituire la lampadina con una dello stesso tipo da 15 watt.
3. Non toccate la macchina per cucire se essa è caduta nell'acqua. Staccate subito la presa
4. Non collocate né riponete la macchina per cucire in luoghi da dove possa cadere o essere spinta in una vasca o lavandino. Non collocatela né lasciatela cadere nell'acqua o in altri liquidi.

**ATTENZIONE — — Per ridurre i rischi di bruciature, incendi, scosse elettriche, o lesioni di persone.**

1. Non usatela come un giocattolo. Particolare attenzione è necessaria quando la macchina per cucire viene utilizzata da o vicino ad un bambino.
2. Utilizzate questa mpc solo per lo scopo a cui è destinata, come da manuale. Utilizzate soltanto accessori originali raccomandati dal costruttore come specificato in questo manuale.
3. Mai far funzionare questa mpc se il cordone o la spina sono danneggiati, se non funziona adeguatamente, se è caduta per terra o se è danneggiata oppure se caduta nell'acqua. Riportare la mpc al rivenditore autorizzato più vicino o al servizio assistenza perché vengano eseguiti i controlli del caso o eventuali riparazioni o regolazioni elettriche e/o meccaniche.”
4. Mai far funzionare la mpc con qualsiasi presa d'aria bloccata. Mantenete le prese d'aria della mpc libere e che il comando a pedale non sia attorniato da filacci, polvere o panni sporchi.
5. Non lasciate cadere o inserire alcun oggetto nelle fessure.
6. Non utilizzare all'aperto.
7. Non far funzionare quando vengono utilizzati spray o quando viene somministrato ossigeno.
8. Per scollegare, posizionate tutti i comandi su “Off” (“O”), e poi togliete la spina dalla presa.
9. Non scollegare tirando il cordone. Per scollegare, afferrare la spina e non il cordone.”
10. Tenere le dita lontano da ogni parte in movimento. Particolare attenzione va prestata all'ago della mpc
11. Utilizzate sempre le giuste placche ago. La placca sbagliata può causare la rottura dell'ago.
12. Non utilizzate aghi curvi
13. Non tirare o spingere il tessuto mentre cucite. Potrebbe far flettere l'ago fino a romperlo.
14. Spegnerla mpc (su “O”) quando fate delle regolazioni vicino all'ago, come infilare l'ago, cambiare ago, infilare la spola, o cambiare il piedino.
15. Scollegare sempre la mpc dalla presa elettrica quando aprite la macchina, quando lubrificate o quando effettuate la manutenzione così come indicato in questo manuale.
16. Mai far funzionare su una superficie di appoggio morbida come un letto o un divano potrebbe ostruire le prese d'aria.

**CONSERVATE QUESTE ISTRUZIONI**

## CONTENTS

### NAMES OF PARTS

Side dial type .....	1
Front dial type .....	3

### ACCESSORIES ..... 5

### SETTING UP

Connecting foot controller and power cord .....	7
Power / Light switch .....	7
Foot controller .....	7
Extension table .....	7

### VARIOUS CONTROLS

Pattern selection dial .....	9
Stitch length dial .....	9
Presser foot lever .....	9

### THREADING THE MACHINE

Bobbin winding .....	12
Bobbin threading .....	13
Upper threading .....	16
How to use needle threader .....	17
Bringing up lower thread with presser foot up .....	19

### SEWING BASICS

Straight stitching .....	20
Adjusting thread tension .....	23
Changing foot .....	23
Declutch knob .....	25
Reverse sewing lever .....	25
Drop feed lever .....	25
Presser foot pressure adjustment knob .....	27
Thick fabric sewing .....	27
Zigzag stitching .....	28
Stretch Stitching .....	28

### HOW TO USE BUILT IN STITCHES

Blind hem stitch .....	29
Overcasting .....	29
Overlocking .....	31
Smocking .....	33
Mending .....	34
Applique work .....	35
Piping / Zipper Foot .....	36
Zipper sewing .....	38
Free hand embroidery .....	39
Twin needle threading .....	42
Pin tucking using twin needle .....	43
Walking Foot .....	44
Darning Foot .....	45
Piecing Foot .....	47
Open Toe Appliqué Foot .....	48

### BUTTONHOLE

Making buttonholes .....	49
Adjusting stitch balance of buttonhole .....	51

### MAINTENANCE

Changing light bulb .....	52
Cleaning .....	53
Oiling .....	54

### TROUBLE SHOOTING

Lower thread tension adjustment .....	55
Changing needle .....	57
Checking needle .....	58
Cleaning the shuttle race .....	59
Trouble chart .....	60

### FABRIC, THREAD AND NEEDLE

#### TABLE ..... 65

#### NAME OF STITCH PATTERNS ..... 67

#### RECYCLING ..... 68



**SOMMAIRE****NOMS DES PIÈCES**

Type de machine avec cadran sélecteur de côté .....	1
Type de machine avec cadran sélecteur de face .....	3

**ACCESSOIRES ..... 5****MISE EN MARCHÉ**

Branchement de la pédale et du cordon d'alimentation .....	7
Interrupteur du courant et de la lumière .....	7
La pédale .....	7
La boîte d'accessoires .....	7

**DIVERS REGLAGES**

Cadran de sélection du point.....	9
Cadran de réglage de la longueur du point.....	9
Levier presseur de pied-de-biche .....	9

**ENFILAGE DE LA MACHINE**

Bobinage de la canette.....	12
Enfilage de la canette .....	13
Enfilage du fil supérieur .....	16
Comment utiliser un enfile-aiguille.....	17
Pour faire remonter le fil inférieur .....	19

**L'ESSENTIEL DE LA COUTURE**

Points droits.....	20
Réglage de la tension du fil .....	23
Changement du pied-de-biche .....	23
Bouton de débrayage .....	25
Levier de marche arrière .....	25
Levier d'escamotage de la griffe d'entraînement.....	25
Régulateur de pression du pied.....	27
Couture de tissus épais .....	27
Points zigzag .....	28
Points stretch.....	28

**MODE D'UTILISATION DES POINTS****PRE-REGLES**

Point de couture invisible.....	29
Surfilage .....	29
Surjet .....	31
Fronçage .....	33
Racommodage .....	34
Application .....	35
Pied passepoil / Fermeture à glissière	36
Pose de fermeture à glissière .....	38
Broderie .....	39
Enfilage d'une aiguille double.....	42
Piquage matelassé .....	43
Pied-de-biche double entraînement ...	44
Pied libre pour reprisage .....	45
Pied d'application .....	47
Pied ouvert .....	48

**BOUTONNIÈRE**

Réalisation de boutonniers .....	49
Ajuster l'équilibre des points de la boutonnière.....	51

**MAINTENANCE**

Changement d'ampoule .....	52
Nettoyage .....	53
Huilage .....	54

**SOLUTIONS DE DEPANNAGE**

Réglage de la tension du fil inférieur.....	55
Remplacement d'aiguille .....	57
Vérification de l'aiguille .....	58
Nettoyage du logement de la coursière .....	59
Tableau des dérangements.....	61

**TABLE DES TISSUS, FILS ET  
AIGUILLES .....**

.....	66
-------	----

**SELECTION DES PROGRAMMES**

NOM DES POINTS MOTIFS .....	67
-----------------------------	----

**RECYCLAGE..... 68**

## INHOUD

**NAAM VAN DE DELEN**

Type met knop aan de zijkant.....	1
Type met knop aan de voorkant .....	3

**ACCESSOIRES .....** 5**AANSLUITEN**

Aansluiten van voetpedaal en lichtnetsnoer .....	8
Aan / Uit schakelaar .....	8
Voetpedaal .....	8
Aanschuiftafel .....	8

**VERSCHILLENDE****BEDIENINGSELEMENTEN**

Steekkeuzeknop .....	10
Steeklengteknoop .....	10
Persvoethendel.....	10

**HET INRIJGEN VAN DE MACHINE**

Spoeltje opwinden .....	12
Spoeltje inrijgen .....	14
Bovendraad inrijgen.....	16
Het gebruik van de draadinrijger .....	18
Het ophalen van de onderdraad .....	19

**BASIS NAAIBEGRIPPEN**

Recht naaien .....	20
Afstelling van de draadspanning .....	24
Voetjes verwisselen.....	24
Ontkoppelknop .....	26
Achteruit naaiknop.....	26
Transporteur verzinkknop.....	26
Persvoetdruk regelknop.....	27
Dikke stof naaien .....	27
Zigzag naaien .....	28
Stretchstof naaien.....	28

**GEBRUIK VAN DE INGEBOUWDE STEKEN**

Blindzoomsteek .....	30
Overhands naaien .....	30
Overlocken .....	32
Rimpelen .....	33
Herstelwerk.....	34
Appliqueren .....	35
Biesversiering / Ritssluitingvoet.....	37
Rits inzetten.....	38
Borduren.....	40
Tweelingnaald inrijgen.....	42
Plooien innaaien met tweelingnaald ..	43
Loopvoet.....	44
Maasvoet.....	46
Verstelvoet.....	47
Open Applicatievoet .....	48

**KNOOPSGAT**

Knoopsgaten maken.....	50
Instellen van de steekbalans van het knoopsgat .....	51

**ONDERHOUD**

Verwisselen van het lampje .....	52
Schoonmaken.....	53
Olieën .....	54

**STORINGEN VERHELPEEN**

Onderdraad spannings afstelling .....	55
Naald verwisselen .....	57
Naald controleren .....	58
Schoonmaken van de spoelbaan .....	59
Storings tabel.....	62

**STOF, GAREN-EN NAALDTABEL .....** 65**NAAM VAN DE STEEKSOORTEN .....** 67**HERGEBRUIK.....** 69

## INDICE

**ELENCO DEI COMPONENTI**

Modelli con selettore laterale dei punti .....	1
Modelli con selettore frontale dei punti .....	3

**ACCESSORI..... 5****PREPARAZIONE**

Collegamento del pedale e del cavo di alimentazione.....	8
Interruttore di accensione e della luce..	8
Reostato .....	8
Prolunga .....	8

**REGOLAZIONI**

Selezione dei punti .....	10
Manopola di regolazione della lunghezza del punto .....	10
Leva alzapiedino.....	10

**PREPARAZIONE PER LA CUCITURA**

Riempimento della spolina .....	12
Sistemazione della spolina .....	14
Infilatura del filo superiore .....	16
Come usare il dispositivo automatico per infilare gli aghi .....	18
Per far salire il filo inferiore .....	19

**COME ESEGUIRE I VARI PUNTI**

Cucitura diritta .....	20
Regolazione della tensione dei fili .....	24
Sostituzione del piedino premistoffa...	24
Bottone di disinnesto .....	26
Leva di retromarcia.....	26
Leva di rientro del trasporto.....	26
Regolatore pressione del piedino .....	27
Cucitura di tessuti di grosso spessore .....	27
Cucitura zigzag.....	28
Punti elastici .....	28

**COME USARE I PUNTI PREDEFINITI**

Cucitura orlo invisibile.....	30
Sopraffilo .....	30
Sopraggitto .....	32
Cucitura plissé .....	34
Rammendo .....	34
Applicazioni .....	35
Piedino cordoncino / Per chiusure lampo .....	37
Applicazione di cerniere lampo.....	38
Ricami.....	40
Cucitura con ago doppio.....	42
Imbastitura con doppio ago .....	43
Piedino doppio trasporto.....	44
Piedino per rammendo .....	46
Piedino per patchwork.....	47
Piedino per applicazioni con punta aperta .....	48

**ESECUZIONE ASOLA**

Cucitura di asole.....	50
Bilanciamento dei lati sinistro e destra dell'asola.....	51

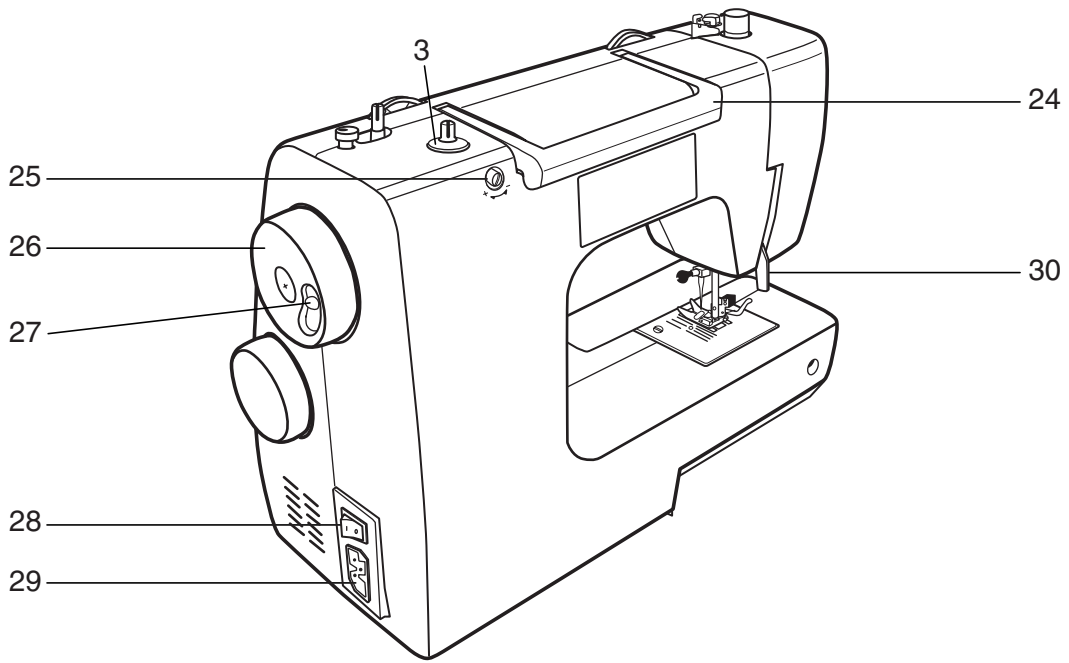
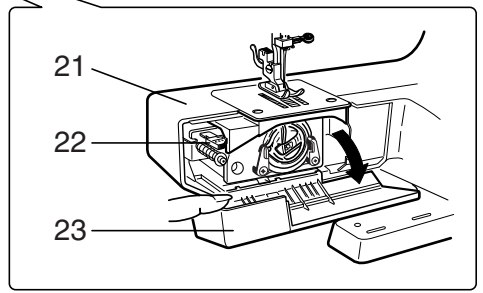
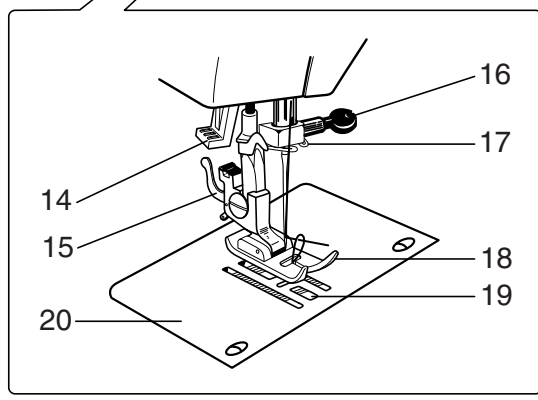
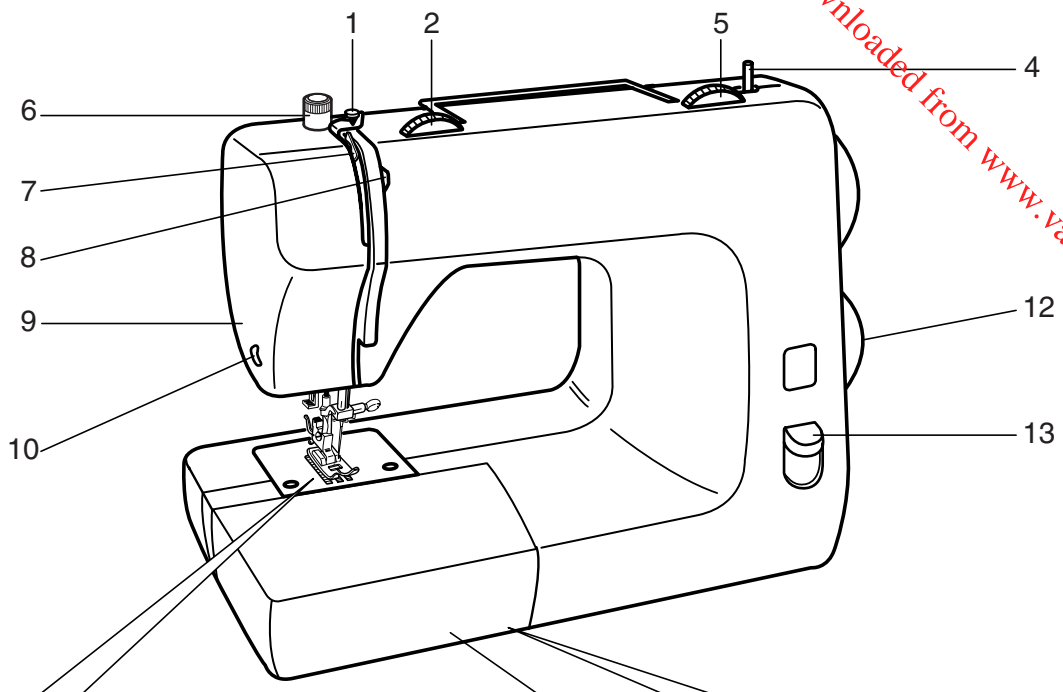
**MANUTENZIONE**

Sostituzione della lampadina .....	52
Pulizia .....	53
Lubrificazione .....	54

**PICCOLI INCONVENIENTI**

Regolazione della tensione inferiore ..	55
Sostituzione dell'ago.....	57
Controllo dell'ago.....	58
Pulizia del supporto del crochet.....	59
Piccoli inconvenienti .....	63

**PRIMA DI SELEZIONARE IL PUNTO, TABELLA TESSUTI, FILI ED AGHI..... 66****NOME DEI PUNTI ESEGUIBILI .....** 67**RICICLAGGIO .....** 69



**NAMES OF PARTS****Side dial type**

- |  |                                   |
|--|-----------------------------------|
| 1. Pre-tension                           | 15. Foot release lever            |
| 2. Upper thread tension dial             | 16. Needle clamp screw            |
| 3. Spool pin (Removable)                 | 17. Needle guide for upper thread |
| 4. Bobbin winder shaft                   | 18. Presser foot                  |
| 5. Stitch length dial                    | 19. Feed dogs                     |
| 6. Presser foot pressure adjustment knob | 20. Needle plate                  |
| 7. Take up lever                         | 21. Free arm                      |
| 8. Upper tension plate                   | 22. Drop feed lever               |
| 9. Face cover                            | 23. Shuttle cover                 |
| 10. Thread cutter                        | 24. Handle                        |
| 11. Extension table                      | 25. Buttonhole stitch adjuster    |
| 12. Pattern selection dial               | 26. Handwheel                     |
| 13. Reverse sewing lever                 | 27. Declutch knob                 |
| 14. Needle threader lever                | 28. Power / Light Switch          |
|  | 29. Plug socket                   |
|  | 30. Presser foot lever            |

**NAAM VAN DE DELEN****Type met knop aan de zijkant**

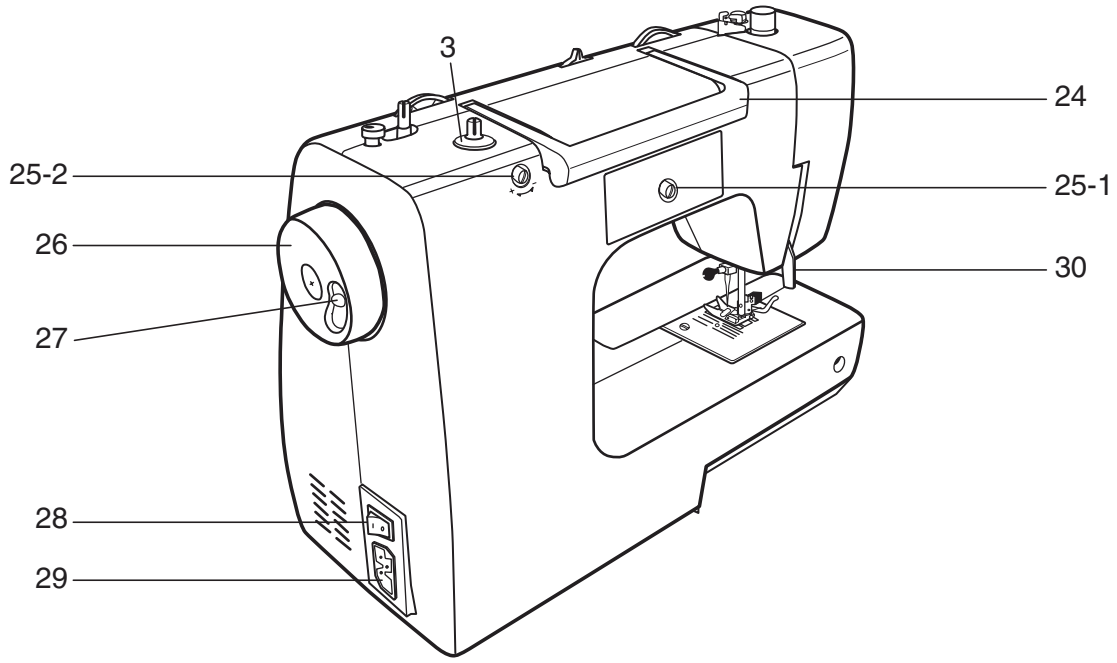
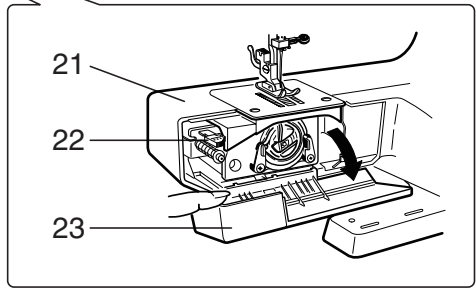
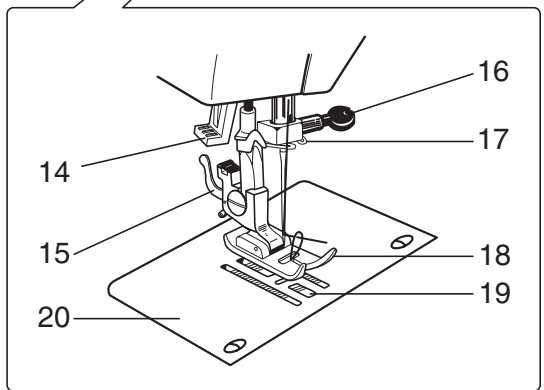
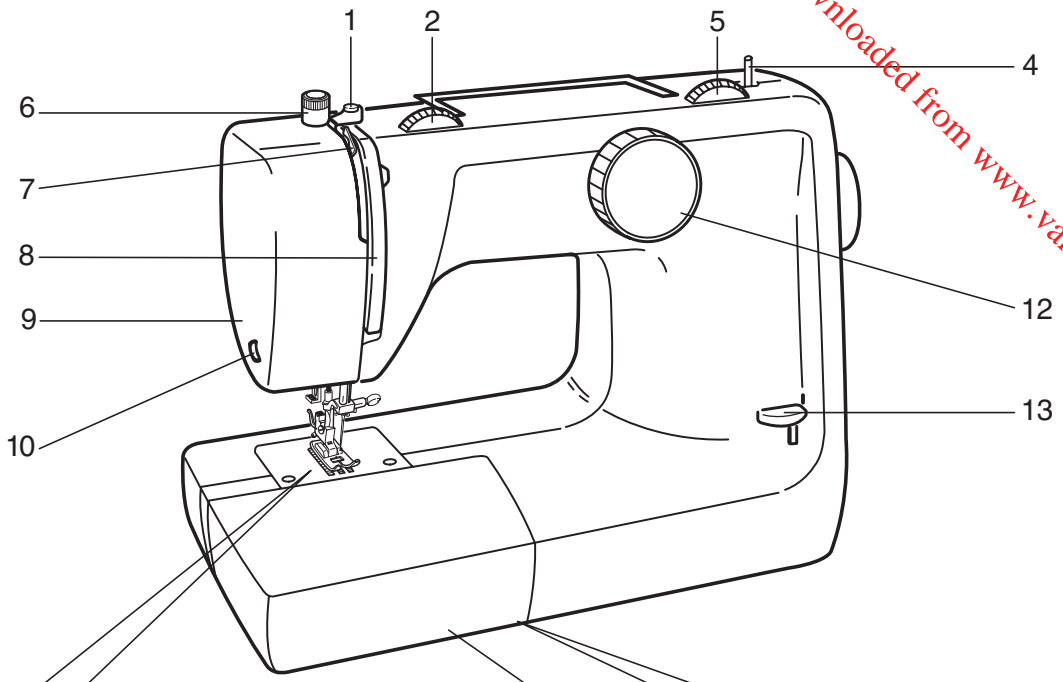
- |                                 |                              |
|---------------------------------|------------------------------|
| 1. Voorspanning                 | 15. Voet ontkoppel hendeltje |
| 2. Bovendraad spanningsknop     | 16. Naaldklem schroef        |
| 3. Garenpen (afneembaar)        | 17. Bovendraad geleider      |
| 4. Spoel opwindas               | 18. Persvoet                 |
| 5. Steeklengte knop             | 19. Transporteur             |
| 6. Persvoetdruk regelknop       | 20. Naaldplaat               |
| 7. Draad hefboom                | 21. Vrije arm                |
| 8. Bovendraad spanningsplaatjes | 22. Transporteur verzinkknop |
| 9. Lampkap                      | 23. Spoelhuis klep           |
| 10. Draadafsnijder              | 24. Handgreep                |
| 11. Aansluitafel                | 25. Knoopsgat afstelling     |
| 12. Steekkeuzeknop              | 26. Handwiel                 |
| 13. Achteruit naaihendel        | 27. Ontkoppelknop            |
| 14. Naaldinrijg hendel          | 28. Aan / uit schakelaar     |
|                                 | 29. Stekker ingang           |
|                                 | 30. Persvoet hendel          |

**NOMS DES PIÈCES****Type de machine avec cadran sélecteur le coté**

- |  |  |
|--|--|
| 1. Pré-tension                                       | 15. Levier de relache du pied-de-biche |
| 2. Bouton de tension du fil supérieur                | 16. Tournevis de serrage de l'aiguille |
| 3. Porte-bobine (escamotable)                        | 17. Guide-aiguille pour fil supérieur  |
| 4. Axe de bobinage de la canette                     | 18. Pied-de-biche                      |
| 5. Cadran de réglage de la longueur de point         | 19. Griffes d'entraînement             |
| 6. Bonton de réglage de la pression du pied-de-biche | 20. Plaque-aiguille                    |
| 7. Tendeur de fil                                    | 21. Bras libre                         |
| 8. Couvercle de la tension supérieur                 | 22. Levier de griffe d'entraînement    |
| 9. Couvercle latéral                                 | 23. Cache-navette                      |
| 10. Coupe-fil  | 24. Poignée                            |
| 11. Boîte d'accessoires                              | 25. Equilibrage de la boutonnière      |
| 12. Cadran de sélection du point                     | 26. Vollant                            |
| 13. Levier de marche arrière                         | 27. Bouton de débrayage                |
| 14. Levier d'enfile-aiguille                         | 28. Interrupteur (tension / lumière)   |
|  | 29. Prise de courant                   |
|  | 30. Releveur de pied-de-biche          |

**ELENCO DEI COMPONENTI****Modelli con selettore laterale dei punti**

- |   |   |
|---|---|
| 1. Pre-Tensione                                       | 15. Leva sgancio piedino                          |
| 2. Manopola tensione del filo superiore               | 16. Morsetto ago                                  |
| 3. Portarocchetto (amovibile)                         | 17. Guida filo superiore dell'ago                 |
| 4. Asta avvolgi bobina                                | 18. Piedino premistoffa                           |
| 5. Manopola regolazione lunghezza punto               | 19. Griffa di trasporto                           |
| 6. Bottone di regolazione della pressione del piedino | 20. Placca ago                                    |
| 7. Tendifilo  | 21. Braccio libero                                |
| 8. Disco tensione superiore                           | 22. Leva per il rientro della griffa di trasporto |
| 9. Coperchio frontale                                 | 23. Coperchio navetta                             |
| 10. Tagliafilo  | 24. Maniglia                                      |
| 11. Prolunga  | 25. Regolazione asolatore                         |
| 12. Manopola di selezione dei punti                   | 26. Volantino                                     |
| 13. Leva retromarcia                                  | 27. Bottone di disinnesto                         |
| 14. Infila-ago  | 28. Interruttore corrente / luce                  |
|   | 29. Presa corrente                                |
|   | 30. Leva alzapiedino                              |



**NAMES OF PARTS****Front dial type**

- |   |  |
|---|--|
| 1. Pre-tension                                    | 17. Needle guide for upper thread                            |
| 2. Upper thread tension dial                      | 18. Presser foot   |
| 3. Spool pin (Removable)                          | 19. Feed dogs  |
| 4. Bobbin winder shaft                            | 20. Needle plate   |
| 5. Stitch length dial (only 2 dial, 3 dial model) | 21. Free arm   |
| 6. Presser foot pressure adjustment knob          | 22. Drop feed lever  |
| 7. Take up lever                                  | 23. Shuttle cover  |
| 8. Upper tension plate                            | 24. Handle   |
| 9. Face cover                                     | 25-1. Buttonhole stitch adjuster                             |
| 10. Thread cutter                                 | 25-2. Buttonhole stitch adjuster (only 2 dial, 3 dial model) |
| 11. Extension table                               | 26. Handwheel  |
| 12. Pattern selection dial                        | 27. Declutch knob  |
| 13. Reverse sewing lever                          | 28. Power / Light Switch                                     |
| 14. Needle threader lever                         | 29. Plug socket  |
| 15. Foot release lever                            | 30. Presser foot lever                                       |
| 16. Needle clamp screw                            |  |

Equipped on specified models

**NOMS DES PIÈCES****Type de machine avec cadran selecteur de face**

- |  |   |
|--|---|
| 1. Pre-tension   | 17. Guide-aiguille pour fil supérieur                                     |
| 2. Bouton de tension du fil supérieur  | 18. Pied-de-biche   |
| 3. Porte-bobine (escamotable)  | 19. Griffe d'entraînement   |
| 4. Axe de bobinage de la canette   | 20. Plaque-aiguille   |
| 5. Cadran de réglage de la longueur de point (uniquement sur les modèles 2D et 3D) | 21. Bras libre  |
| 6. Bonton de réglage de la pression du pied-de-biche                               | 22. Levier de griffe d'entraînement                                       |
| 7. Tendeur de fil  | 23. Cache-navette   |
| 8. Couvercle de la tension supérieur   | 24. Poignée   |
| 9. Couvercle latéral   | 25-1. Equilibrage de la boutonnière                                       |
| 10. Coupe-fil  | 25-2. Equilibrage de la boutonnière (uniquement sur les modèles 2D et 3D) |
| 11. Table d'extension  | 26. Volland   |
| 12. Cadran de sélection du point   | 27. Bouton de débrayage   |
| 13. Levier de marche arrière   | 28. Interrupteur (tension / lumière)                                      |
| 14. Levier d'enfile-aiguille   | 29. Prise de courant  |
| 15. Levier de relache du pied-de-biche   | 30. Releveur de pied-de-biche   |
| 16. Tournevis de serrage de l'aiguille   |   |

Equipé sur les modèles spécifiques

**NAAM VAN DE DELEN****Type met knop aan de voorkant**

- |   |  |
|---|--|
| 1. Voorspanning                                       | 17. Bovendraad geleider                                      |
| 2. Bovendraad spanningsknop                           | 18. Persvoet   |
| 3. Garenpen (afneembaar)                              | 19. Transporteur   |
| 4. Spoel opwindas                                     | 20. Naaldplaat   |
| 5. Steeklengte knop (alleen 2 knops en 3 knops model) | 21. Vrije arm  |
| 6. Persvoetdruk regelknop                             | 22. Transporteur verzinkknop                                 |
| 7. Draad hefboom                                      | 23. Spoelhuis klep   |
| 8. Bovendraad spanningsplaatjes                       | 24. Handgreep  |
| 9. Frontkap   | 25-1. Knoopsgat afstelling                                   |
| 10. Draadafsnijder                                    | 25-2. Knoopsgat afstelling (alleen 2 knops en 3 knops model) |
| 11. Aanschuiftafel                                    | 26. Handwiel   |
| 12. Steekkeuzeknop                                    | 27. Ontkoppelknop  |
| 13. Achteruit naaihendel                              | 28. Aan / uit lichtschakelaar                                |
| 14. Naaldinrijg hendel                                | 29. Steker entree  |
| 15. Voet ontkoppel hendeltje                          | 30. Persvoet hendel  |
| 16. Naaldklem schroef                                 |  |

Aanwezig op aangegeven modellen

**ELENCO DEI COMPONENTI****Modelli con selettore frontale dei punti**

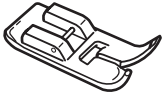

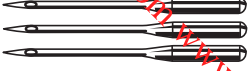
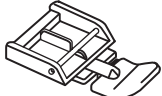
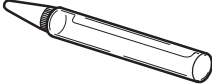

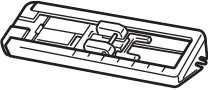

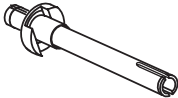


- |  |  |
|--|--|
| 1. Pre-Tensione  | 17. Guida filo superiore dell'ago                  |
| 2. Manopola tensione del filo superiore                        | 18. Piedino premistoffa                            |
| 3. Portarocchetto (amovibile)                                  | 19. Griffa di trasporto                            |
| 4. Asta avvolgi bobina   | 20. Placca ago                                     |
| 5. Manopola regolazione lunghezza punto (solo modelli 2D / 3D) | 21. Braccio libero                                 |
| 6. Bottone di regolazione della pressione del piedino          | 22. Leva per il rientro della griffa di trasporto  |
| 7. Tendifilo   | 23. Coperchio navetta                              |
| 8. Disco tensione superiore                                    | 24. Maniglia                                       |
| 9. Coperchio frontale  | 25-1. Regolazione asolatore                        |
| 10. Tagliafilo   | 25-2. Regolazione asolatore (solo modelli 2D / 3D) |
| 11. Prolunga   | 26. Volantino                                      |
| 12. Manopola di selezione dei punti                            | 27. Bottone di disinnesto                          |
| 13. Leva retromarcia   | 28. Interruttore corrente / luce                   |
| 14. Infila-ago   | 29. Presa corrente                                 |
| 15. Leva sgancio piedino                                       | 30. Leva alzapiedino                               |
| 16. Morsetto ago   |  |

Montato su modelli specifici

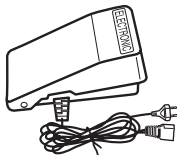


**STANDARD ACCESSORIES / ACCESSOIRES STANDARDS  
STANDAARD ACCESSOIRES / ACCESSORI STANDARD**

Downloaded from [www.vandenborre.be](http://www.vandenborre.be)

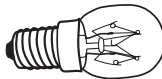
1  150022-352	5  679313-DBA10	9  672390-CGA10
2  672492-AGA10	6  1650009-842	10  719001-364
3  672490-DBA10	7  673546-CGA10	11  1921002-181
4  679311-AGA10	8  672390-CGA10	

**FOOT CONTROLLER / LA PÉDALE  
VOETWEERSTAND / PEDALE**



678561-CCA40

**LAMP E14 15W  
FITTED / INCLUSE  
PASSEND / INCLUSA**




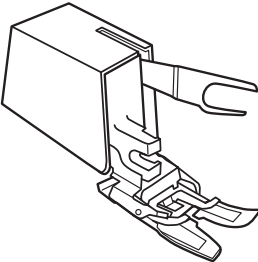


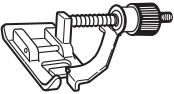

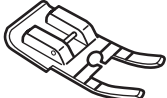

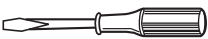
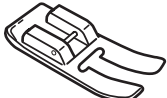
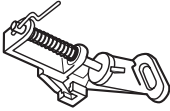
678115-DBA10

**THIS MANUAL / CE MANUEL  
DIT BOEK / QUESTO NAMUALE**



679111-CEB30

**OPTIONAL ACCESSORIES / ACCESSOIRES EN OPTION  
OPTIONELE ACCESSOIRES / ACCESSORI OPZIONALI**

12  672389-CGA10	17  672497-CGA10	20  150022-357
13  679315-AGA10		21  1350002-369
14  679318-CGA10	18  672467-AGA10	22  672496-AGA10
15  719001-363		19  672466-CGA10
16  672409-CGA10		



**NAMES OF ACCESSORIES****Standard accessories**

- |                                    |   |
|------------------------------------|---|
| 1. Zigzag sewing foot (on machine) | 8. Ball point needle (1 pc.)                |
| 2. Zipper foot                     | 9. Standard needle (3 pcs., #14)            |
| 3. Buttonhole foot                 | 10. Screw driver (small) (1 pc.)            |
| 4. Buttonhole cutter               | 11. Spool pin supplied (1 pc.) (on machine) |
| 5. Needle plate screw driver       |   |
| 6. Oiler                           |   |
| 7. Bobbins (3 pcs.)                |   |

\* Accessories are stored inside the extension table.

**Optional accessories**

- |  |                            |
|--|----------------------------|
| 12. Twin needle (1 pc.)                      | 18. Piecing foot           |
| 13. Extra spool pin (for twin needle sewing) | 19. Open toe Appliqué foot |
| 14. Quilting guide                           | 20. Overcasting foot       |
| 15. Screw driver (large) (1 pc.)             | 21. Blind stitch foot      |
| 16. Darning foot                             | 22. Cleaning brush         |
| 17. Walking foot                             | 23. Piping / Zipper foot   |

**NAAM VAN DE ACCESSOIRES****Standaard accessoires**

- |                                |   |
|--------------------------------|---|
| 1. Zigzagvoet (op de machine)  | 7. Spoeltjes (3 stuks)                  |
| 2. Ritssluitingvoet            | 8. Balpen naald (1 st.)                 |
| 3. Knoopsgat voet              | 9. Standaard naalden (3 stuks, 14)      |
| 4. Tornmesje (voor knoopsgat)  | 10. Schroevendraaier (klein) (1st.)     |
| 5. Naaldplaat schroevendraaier | 11. Klospen bilgeleverd (op de machine) |
| 6. Olieflesje                  |   |

\* Accessoires zijn opgeborgen in de aanschuiftafel

**Optionele accessoires**

- |  |                                       |
|--|---------------------------------------|
| 12. Tweeling naald (1 st.)                         | 18. Verstelvoet                       |
| 13. Extra garepen (voor gebruik met tweelingnaald) | 19. Open Applicatievoet               |
| 14. Quilt geleider                                 | 20. Overhandse voet                   |
| 15. Schroevendraaier (1st.)                        | 21. Blindzoom voet                    |
| 16. Borduurmaasvoet                                | 22. Schoonmaak borsteltje             |
| 17. Loopvoet                                       | 23. Biesversiering / Ritssluitingvoet |

**NOMS DES ACCESSOIRES****Accessoires standards**

- |  |  |
|--|--|
| 1. Pied zig zag (monté sur la machine) | 7. Canettes (3 pièces)                               |
| 2. Pied Fermeture                      | 8. Aiguille renflée (1 pièce)                        |
| 3. Pied pour boutonnière               | 9. Aiguilles standards (3 pièces, #14)               |
| 4. Couteau à boutonnière               | 10. Tournevis (petit) (1 pièce)                      |
| 5. Tournevis plaque aiguille           | 11. Tige porte bobine fournie (monté sur la machine) |
| 6. Burette d'huile                     |  |

\* Les accessoires sont logés à l'intérieur de la table d'extension

**Accessoires en option**

- |   |  |
|---|--|
| 12. Aiguille double (1 pièce)                           | 19. Pied ouvert                                  |
| 13. Tige porte-bobine (pour couture en aiguille double) | 20. Pied-de-biche pour faufilage                 |
| 14. Guide de piquage                                    | 21. Pied-de-biche pour couture invisible         |
| 15. Tournevis (1 pièce)                                 | 22. Brosse de nettoyage et extracteur de canette |
| 16. Pied libre de broderie pour reprisage               | 23. Pied passepoil / Fermeture à glissière       |
| 17. Pied-de-biche double entraînement                   |  |
| 18. Pied d'application                                  |  |

**ELENCO DEGLI ACCESSORI****Accessori standard**

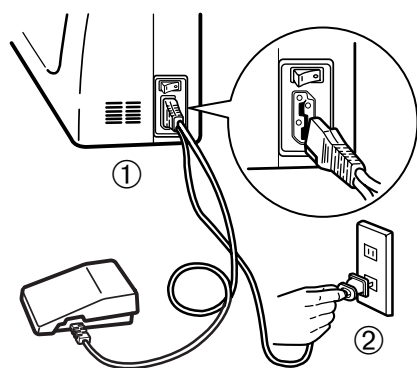
- |   |  |
|---|--|
| 1. Piedino zig-zag (montato sulla macchina) | 8. Ago con punta tonda (a sfera) (1 pezzo)       |
| 2. Piedino per chiusure lampo               | 9. Aghi standard (3 pezzi)                       |
| 3. Piedino per asola                        | 10. Cacciavite (piccolo) (1 pezzo)               |
| 4. Tagliasole                               | 11. Asta portarocchetto (montato sulla macchina) |
| 5. Cacciavite placca ago                    |  |
| 6. Oliatore                                 |  |
| 7. Spoline (3 pezzi)                        |  |

\* Gli accessori sono inseriti all'interno della prolunga

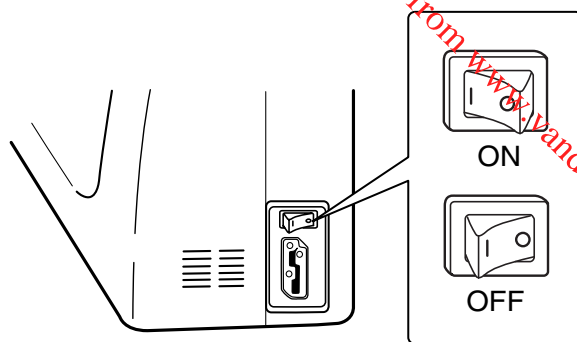
**Accessori opzionali**

- |  |   |
|--|---|
| 12. Ago gemello (1 pezzo)                              | 18. Piedino per patchwork                     |
| 13. Asta portarocchetto (per cuciture con ago gemello) | 19. Piedino per applicazioni con punta aperta |
| 14. Guida per trapuntare                               | 20. Piedino sopraffilo                        |
| 15. Cacciavite (1 pezzo)                               | 21. Piedino per orlo invisibile               |
| 16. Piedino per ricamo e rammendo                      | 22. Spazzolino                                |
| 17. Piedino doppio trasporto                           | 23. Piedino cordoncino / Per chiusure lampo   |

A



B



English

## SETTING UP

### Connecting foot controller and power cord (fig A)

1. Connect the plug of the foot controller to the plug socket.
2. Insert the power cord to an outlet.

#### Caution!

Be sure the voltage of the machine (information is on the back of the machine) correspond to power supply. The specifications vary from country to country.

### Power / Light switch (fig B)

Turn the switch on to sew.  
This switch controls both power and light.  
The machine will not move without the Power / Light switch on.

### Foot controller (fig C)

The more you press the foot controller, the faster the machine runs.

### Extension table (fig D)

The machine converts into a free-arm model by removing the extension table.

1. Remove the table by pulling it off to the left, and the machine converts into a free-arm model. Free-arm is more convenient to sew trousers, sleeves, cuffs of T-shirts, blouses, etc.

Français

## MISE EN MARCHÉ

### Branchement de la pédale et du cordon d'alimentation (fig. A)

1. Branchement de la prise de la pédale à la prise de la machine.
2. Brancher le fil d'alimentation à une prise de courant.

#### Attention!

Vérifiez que le voltage de la machine (information au dos de la machine) correspond au voltage en vigueur. Les spécifications varient selon les pays.

### Interrupteur du courant et de la lumière (fig. B)

Mettre la machine sous tension pour commencer à coudre.  
Cet interrupteur contrôle à la fois la mise sous tension et la lumière.  
La machine ne marchera pas sans alimentation.

### La pédale (fig. C)

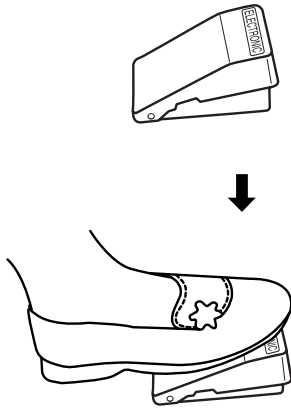
Plus vous exercerez une pression importante sur la pédale et plus la machine fonctionnera rapidement.

### La boîte d'accessoires (fig. D)

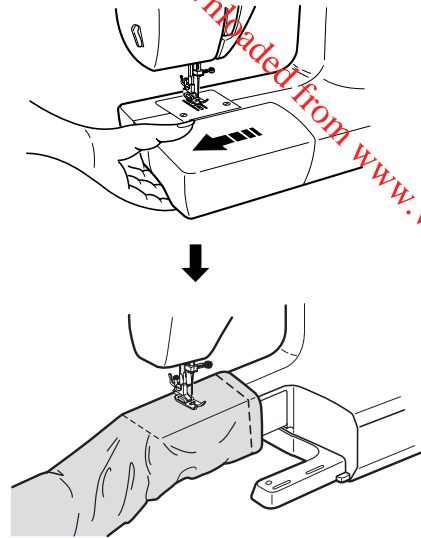
La machine se transforme en modèle bras-libre en enlevant la boîte d'accessoires.

1. Enlever la table en la tirant vers la gauche, et la machine se transforme en un modèle bras-libre. Le bras libre est plus pratique pour coudre pantalons, manches, manchettes de tee-shirts, chemisiers, etc...

C



D



Nederlands

## AANSLUITEN

### Aansluiten van voetpedaal en lichtnetsnoer (fig A)

1. Steek de stekker van het voetpedaal in de stekker ingang.
2. Steek de lichtnetsnoer in het stopcontact.

#### **Waarschuwing!**

Overtuig u ervan dat het voltage van de machine (vermeld op de achterkant van de machine) gelijk is aan die van het lichtnet.

De specificaties verschillen van land tot land.

### Aan / Uit schakelaar (fig B)

Zet de schakelaar aan om te gaan naaien.  
Deze schakelaar regelt zowel de netspanning als de verlichting.  
De machine werkt niet als deze schakelaar niet is ingeschakeld.

### Voetpedaal (fig C)

Hoe verder u het voetpedaal indrukt, des te sneller de machine loopt.

### Aanschuiftafel (fig D)

De machine verandert in een vrije arm model als u de aanschuiftafel afneemt.

1. Haal deze eraf door hem naar links te schuiven, de machine is nu een vrije arm model.  
De vrije arm is meer geschikt om te borduren en om broekspijpen, mouwen en kragen van T-shirts, blouses en dergelijke te naaien.

Italiano

## PREPARAZIONE

### Collegamento del pedale e del cavo di alimentazione (fig. A)

1. Collegate la spina del reostato nell'apposita presa.
2. Inserite il cavo di alimentazione in una presa elettrica.

#### **Attenzione!**

Assicuratevi che la tensione indicata sulla macchina (le informazioni sono sul retro della macchina) corrisponda alla tensione della linea elettrica.

Le specifiche tecniche variano da paese a paese

### Interruttore di accensione e della luce (fig. B)

Premete l'interruttore su "On" per cucire  
L'interruttore comanda sia la luce che il motore  
La macchina non si accenderà se non premete l'interruttore su "On".

### Reostato (fig. C)

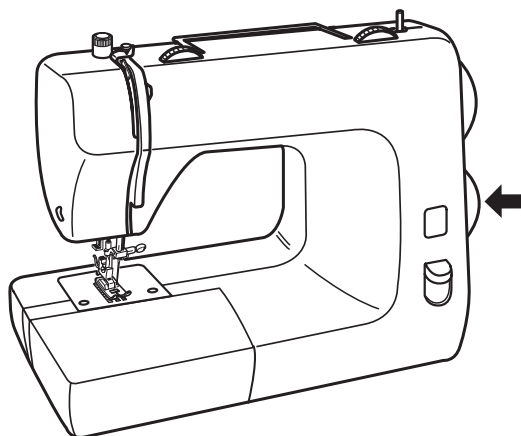
Più si spinge sul pedale, più si aumenta la velocità di funzionamento della macchina.

### Prolunga (fig. D)

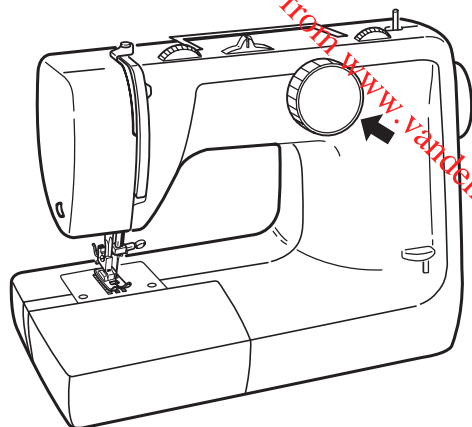
La macchina si trasforma in una braccio libero togliendo la prolunga.

1. Rimuovere la prolunga tirando verso sinistra e la macchina diventa a braccio libero.  
Per cucire pantaloni, maniche polsini delle maglie, camicie, ecc. E' più pratico usare la macchina per cucire con il braccio libero.

## A SIDE DIAL MODEL



## FRONT DIAL MODEL



### English

## VARIOUS CONTROLS

### Pattern selection dial (fig A)

To select stitch, be sure needle is at its highest position.  
The required stitch is selected by turning the Pattern Selection Dial.  
The Pattern Selection Dial can be turned either way.

### Stitch length dial (B-1)

Stitch length can be easily changed by turning the Stitch Length Dial.  
For shorter stitch, turn Stitch Length Dial to a lower number.  
For longer stitch, turn to a higher number.  
Standard stitch length is between 2 to 3.

### Presser foot lever (fig C)

There are 3 positions for the presser foot lever.

1. To sew, the presser foot should be at the lowest position<sup>Ⓐ</sup>.
2. To insert or remove fabric, and to change presser foot, middle position<sup>Ⓑ</sup>.
3. To remove thick fabric, highest position<sup>Ⓒ</sup>.

\* Raise presser foot lever up as far as it will go for position<sup>Ⓒ</sup>.  
The lever will not stop at position<sup>Ⓒ</sup>.  
Hold it in position<sup>Ⓒ</sup>.

### Français

## DIVERS REGLAGES

### Cadran de sélection du point (fig. A)

Pour sélectionner le point, soyez sûr que l'aiguille est à sa position la plus haute.  
Le point souhaité est obtenu en tournant le cadran de sélection du point.  
Le cadran de sélection du point peut être tourné soit vers la gauche soit vers la droite.

### Cadran de réglage de la longueur de point (B-1)

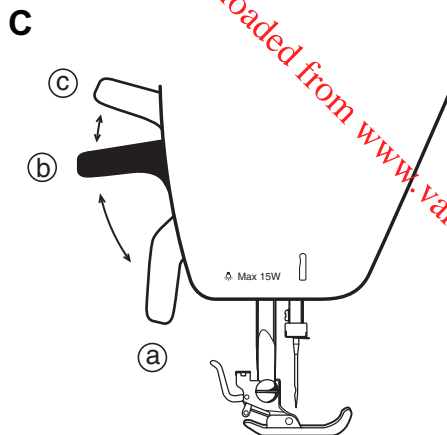
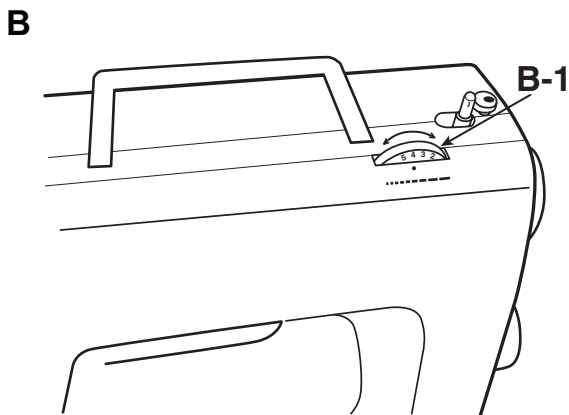
La longueur du point peut être facilement réglable en tournant le cadran de sélection du point.  
Pour les points plus courts, régler le cadran de réglage du point sur un chiffre plus petit.  
Pour des points plus longs régler sur un chiffre plus grand.  
La longueur normale du point est de 2 à 3.

### Levier presseur de pied-de-biche (fig. C)

Il y a 3 positions pour le levier de pied-de-biche.

1. Pour coudre, le pied-de-biche doit être à sa position la plus basse<sup>Ⓐ</sup>.
2. Pour placer ou enlever un tissu, et pour changer de pied-de-biche, position centrale<sup>Ⓑ</sup>.
3. Pour enlever des tissus épais, position la plus haute<sup>Ⓒ</sup>.

\* Amener le levier presseur de pied-de-biche aussi loin qu'il puisse aller<sup>Ⓒ</sup>.  
Le levier ne s'arrêtera qu'à sa position<sup>Ⓒ</sup>.



**Nederlands**

**VERSCHILLENDE BEDIENINGSELEMENTEN**

**Steekkeuzeknop (fig A)**

Alvorens een steek te kiezen, overtuig u er eerst van dat de naald in de hoogste stand staat.

De gewenste steek wordt verkregen door aan de steekkeuzeknop te draaien.

De steekkeuzeknop kan zowel naar rechts als naar links worden gedraaid.

**Steeklengteknop (B-1)**

De steeklengte kan eenvoudig worden ingesteld door aan de steeklengteknop te draaien.

Voor een kortere steek draait u de steeklengteknop naar een lager cijfer.

Voor een langere steek naar een hoger cijfer.

De standaard steeklengte ligt tussen 2 en 3.

**Persvoethendel (fig C)**

Er zijn 3 standen voor de persvoethendel.

1. Om te naaien moet de persvoethendel in de laagste stand staan (a).
2. Om de stof er onder te leggen of er onderuit te halen en om voetjes te verwisselen, middelste stand (b).
3. Om dikke stof er onderuit te halen, hoogste stand (c).

\* Duw de persvoethendel zover mogelijk omhoog als deze kan voor stand (c).

De hendel zal niet in deze stand blijven staan (c).

**Italiano**

**REGOLAZIONI**

**Selezione dei punti (fig. A)**

Per selezionare i punti, assicuratevi che l'ago si nella posizione più alta.

Il punto richiesto si seleziona ruotando la manopola di selezione dei punti.

La manopola può girare verso destro o verso sinistra.

**Manopola di regolazione della lunghezza del punto (B-1)**

La lunghezza del punto può essere facilmente selezionata girando l'apposita manopola.

Per un punto più corto, ruotate la manopola verso un numero basso.

Per un punto più lungo, ruotate la verso un numero alto.

Per un punto normale regolate la manopola tra 2 e 3.

**Leva alzapiedino (fig. C)**

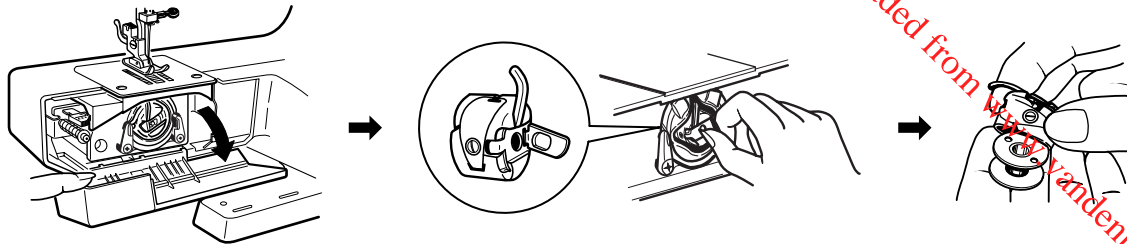
Ci sono 3 posizioni per la leva alzapiedino.

1. Per cucire, la leva alzapiedino deve essere nella posizione più bassa (a).
2. Per inserire o rimuovere tessuti e cambiare piedino, la posizione media (b).
3. Per rimuovere tessuti spessi, la posizione più alta (c).

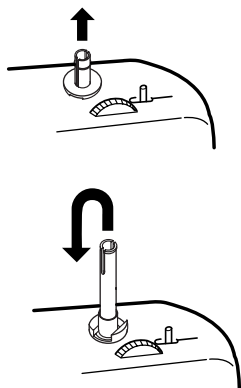
\* Spingete verso l'alto la leva del piedino premistoffa fino a fine corsa (c).

La leva non si arresterà nella posizione (c).

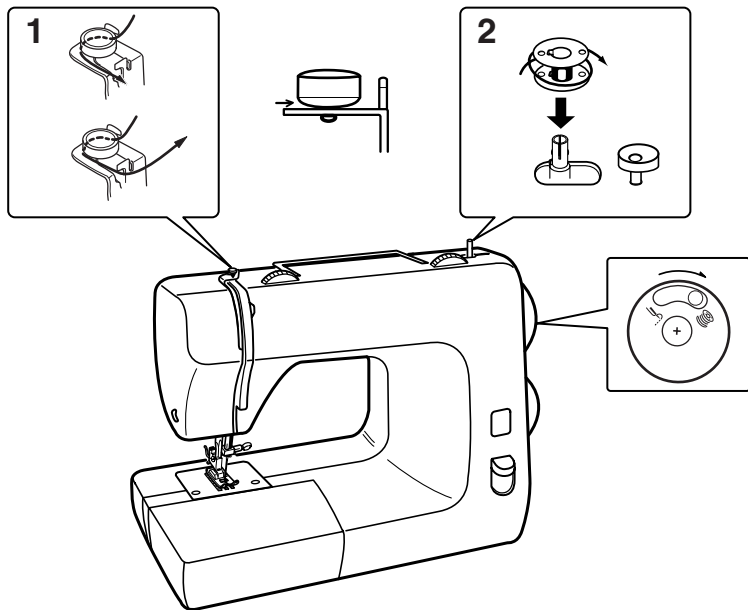
A



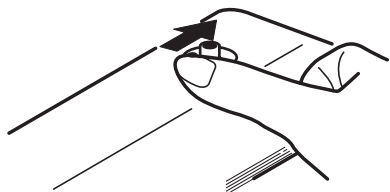
B



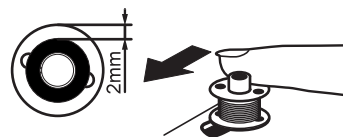
C



D



E



F



## THREADING THE MACHINE

### Bobbin winding

1. Set the needle at its highest position by rotating the handwheel towards you. Open the shuttle cover. Hold the latch of bobbin case and pull it out. Release the latch and the bobbin comes out of the bobbin case easily. (fig A)

#### NOTE

Use a TOYOTA-exclusive bobbin.

2. Pull out the spool pin. Insert the shorter side of spool pin into the machine as shown in (fig B).
3. Put a spool of thread on the spool pin. Draw thread from spool through thread guide as shown. (fig C-1)
4. Wind the end of thread from spool around the bobbin clockwise for several times. Place bobbin on to bobbin winder shaft. (fig C-2)
5. Move the declutch knob into the ( ) direction.

#### Caution!

Never touch declutch knob while sewing or it may cause trouble.

6. Push bobbin winder shaft to right until it clicks. Press on foot controller to wind bobbin. (fig D)
7. When the bobbin is wound enough, (see fig E) stop the machine. Push bobbin winder shaft to the left, and remove bobbin.
8. Take the bobbin off the bobbin winder shaft, and cut the thread. (fig F)
9. Move the declutch knob into the ( ) direction.
10. Always turn the handwheel towards you and listen for the "click" inside the handwheel, before sewing.

## HET INRIJGEN VAN DE MACHINE

### Spoeltje opwinden

1. Breng de naald in de hoogste stand door het handwiel naar u toe te draaien. Open de spoelhuisklep. Hou het klepje op het spoelhuis vast en neem dit eruit. Laat het klepje los en het spoeltje komt gemakkelijk uit het spoelhuis. (fig A)

#### OPMERKING

Gebruik uitsluitend een spoeltje van TOYOTA.

2. Trek de garenpen uit. Zet de korte kant van de garenpen in de machine zoals afgebeeld in (fig B)
3. Zet een klos garen op de garenpen. Trek nu het garen van de klos door de draadgeleider zoals afgebeeld. (fig C-1)
4. Draai het einde van de draad enkele malen rechtsonder op het spoeltje. Zet het spoeltje op de spoel opwindas. (fig C-2)
5. Zet de ontkoppelingknop in de ( ) richting.

#### Waarschuwing!

Raak de ontkoppelingknop nooit aan tijdens het naaien want dit kan storing veroorzaken.

6. Duw de spoel opwindas naar rechts totdat deze klikt. Duw op het voetpedaal om het spoeltje op te winden. (fig D)
7. Wanneer het spoeltje voldoende is opgewonden, (zie fig E) stop dan de machine. Duw de spoel opwindas naar links.
8. Neem het spoeltje van de opwindas en knip de draad af. (fig F)
9. Zet de ontkoppelingknop in de ( ) richting.
10. Draai het handwiel altijd naar u toe en naai pas nadat u een "klik" binnen het handwiel hoort.

## ENFILAGE DE LA MACHINE

### Bobinage de la canette

1. Placer l'aiguille dans sa position la plus haute en tournant le volant vers vous. Ouvrir le cache-navette. Tenir le loquet de la navette et tirer dessus. Libérer le loquet et la canette sortira facilement de la navette. (fig. A)

#### NOTE

Utiliser exclusivement une canette TOYOTA.

2. Tirer le porte-bobine. Insérer la partie courte du portebobine dans la machine comme indiqué (fig. B).
3. Mettre une bobine de fil sur le porte-bobine. Tirez le fil de la bobine en le passant par le guide fil. Comme indiqué. (fig. C-1)
4. Enroulez l'extrémité du fil de la bobine autour de la canette plusieurs fois dans le sens des aiguilles d'une montre. Placer la canette sur la tige porte-bobine. (fig. C-2)
5. Poussez le bouton de débrayage vers ( ).

#### Attention!

Ne jamais toucher le bouton de débrayage pendant la couture sous peine de provoquer un incident.

6. Pousser la tige porte-bobine vers la droite jusqu'à entendre un click. Presser sur la pédale pour bobiner la canette. (fig. D)
7. Lorsque la canette est suffisamment bobinée, (voir fig. E) arrêter la machine, pousser la tige porte-bobine vers la gauche, et retirer la canette.
8. Enlever la canette de la tige porte-bobine, et couper le fil. (fig. F)
9. Pousser le bouton de débrayage vers ( ).
10. Avant de coudre, toujours tourner le volant vers vous jusqu'à entendre un "clic".

## PREPARAZIONE PER LA CUCITURA

### Riempimento della spolina

1. Far ruotare il volantino verso di voi per portare la barra ago nel punto più alto. Aprite il coperchio della capsula. Aprite la levetta di chiusura della capsula che contiene la spolina ed estraetela. Rilasciate la levetta e quindi staccate la spolina (fig. A).

#### NOTA

Usare solo una spolina TOYOTA.

2. Estrarre il perno portarocchetto. Inserite la parte più corta del portarocchetto nell'apposita fessura come indicato nella (fig. B).
3. Inserite un rocchetto di filo sul perno portarocchetto. Estrarre il filo dal rocchetto, farlo correre attraverso il guidafile come mostrato nella (fig. C-1).
4. Avvolgete il filo a mano per alcuni giri intorno alla spolina in senso orario. Posizionate la spolina sull'asse del filarello (fig. C-2).
5. Spingete il tasto di disinnesto che si trova sul volantino nella direzione ( ).

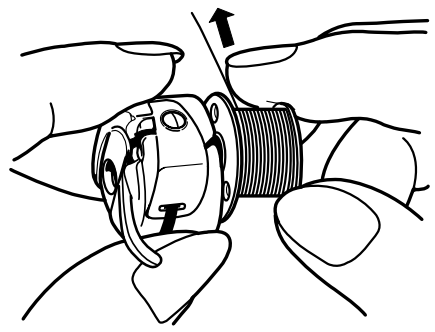
#### Attenzione!

Onde evitare inconvenienti non toccare mai il pomello di sgancio della frizione mentre cucite.

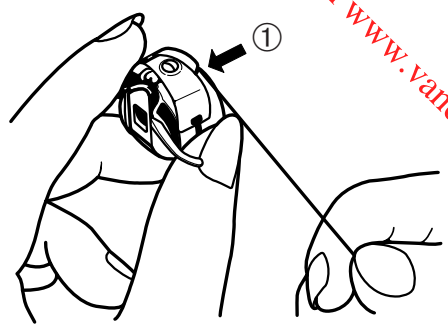
6. Spostare il filarello a destra fino al click. Mantenere premuto il reostato elettrico per il riavvolgimento della spolina (fig. D).
7. Una volta riempita la spolina, (vedi fig. E) arrestate la macchina e spostate il filarello a sinistra per poi estrarre la spolina.
8. Togliete la spolina dall'asse del filarello e tagliate il filo (fig. F).
9. Spostate il tasto di disinnesto nella direzione ( ).
10. Prima di iniziare a cucire ruotare sempre il volantino verso di sé, finché non si sente il "clic" all'interno del volantino.



A



B



English

**Bobbin threading**

1. Place the bobbin in its case with the thread running clockwise. (fig A)
2. Guide the thread into the slot ① of bobbin case. (fig B)
3. Pull the thread to the left, and bring it under the tension spring then to delivery eye ②. (fig C-1)
- \* Make sure the thread runs clockwise when pulling the thread as shown in (fig C-2).
4. Raise the needle to its highest position, and raise the presser foot lever.
5. Unwind about 10 cm of thread from the bobbin case.
6. Hold the bobbin case by the latch, push it into the shuttle race. Release the latch when the bobbin is fully inserted. (fig D)
7. Bobbin case stopper should always face upwards and fit into shuttle race way slot. (fig E)

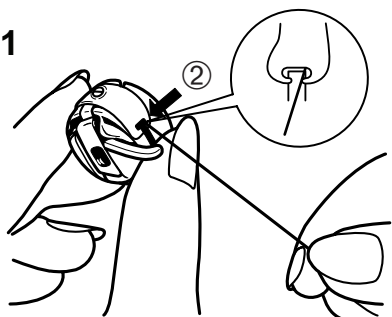
Français

**Enfilage de la canette**

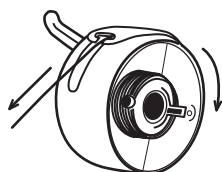
1. Placer la canette dans sa navette avec le fil tournant dans le sens des aiguilles d'une montre. (fig. A)
2. Guider le fil dans la fente ① de la navette (fig. B)
3. Tirer le fil vers la gauche, et le passer sous le ressort de tension, puis par l'orifice ②. (fig. C-1)
- \* Vérifier que le fil se déroule dans le sens des aiguilles d'une montre quand vous tirez sur le fil comme indiqué (fig. C-2)
4. Relever l'aiguille à sa position la plus haute, et lever le levier presseur de pied-de-biche.
5. Dérouler environ 10 cm de fil de la navette.
6. Tenez la navette par le loquet, pousser la dans la coursière. Relâchez le loquet lorsque la canette est complètement insérée. (fig. D)
7. La butée de la navette doit toujours être tournée vers le haut et s'insérer dans la fente de la coursière (fig. E).



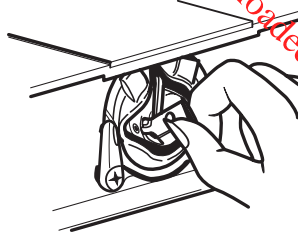
C-1



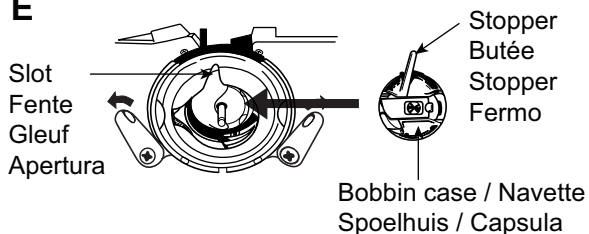
C-2



D



E



Nederlands

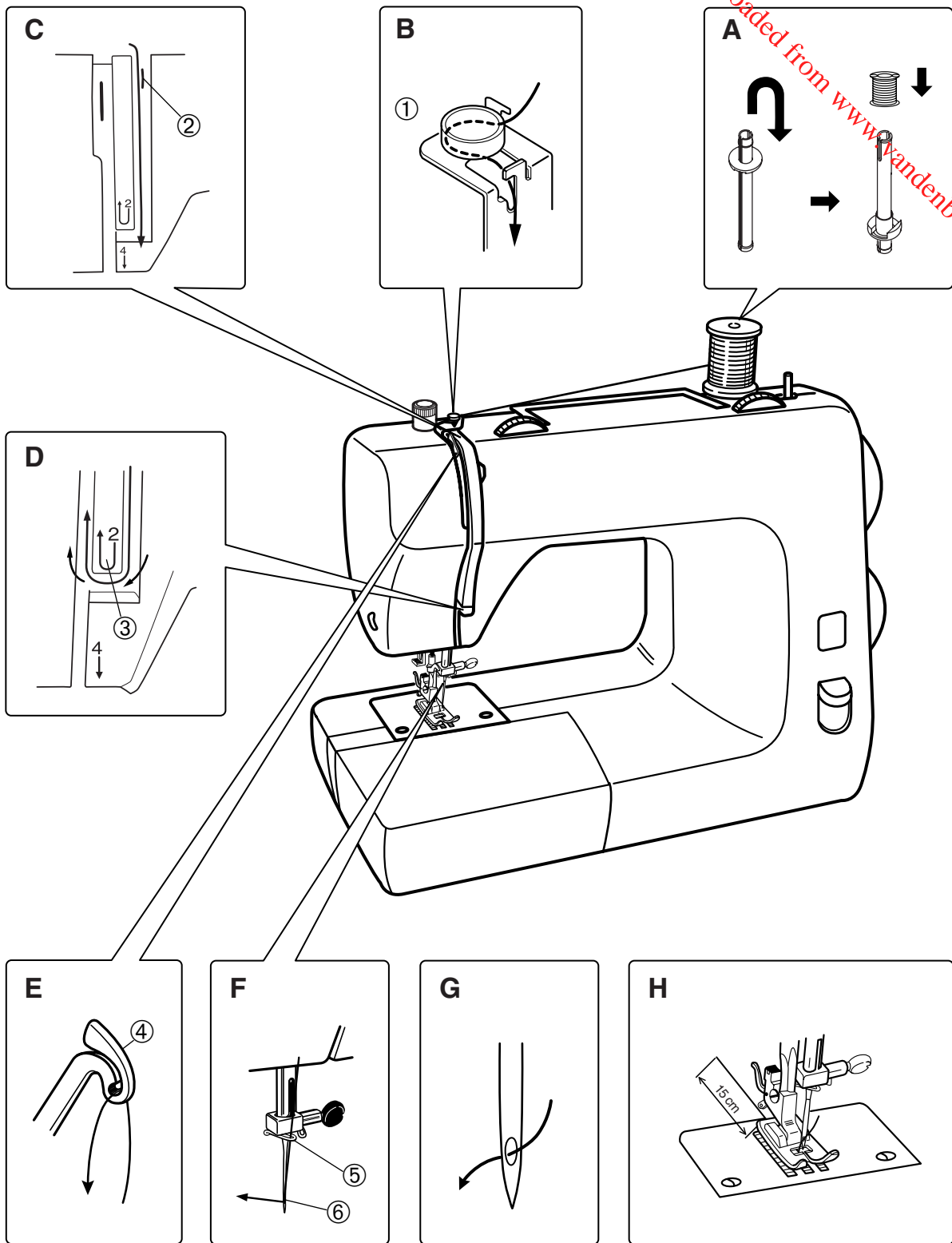
Spoeltje inrijgen

1. Zet het spoeltje in het spoelhuis met de draad rechtsom. (fig A)
  2. Trek de draad in de gleuf ① van het spoelhuis. (fig B)
  3. Trek de draad naar links, breng deze onder het spanningsveertje en dan naar het geleideoog ②. (fig C-1)
- \* U moet zeker zijn dat de bobijn draait in de richting van de wijzers van het uurwerk. (fig C-2)
4. Breng de naald in de hoogste stand en zet de persvoethendel omhoog.
  5. Trek ongeveer 10 cm garen uit het spoelhuis.
  6. Hou het spoelhuis vast aan het klepje en duw het in de spoelbaan. Laat het klepje los zodra het spoelhuis er volledig in zit. (fig D)
  7. Spoelhuisstopper moet altijd met de voorkant naar boven liggen en in de spoelbaangleuf passen. (fig E)

Italiano

Sistemazione della spolina

1. Inserite la spolina nella capsula. Assicuratevi che il filo sia avvolto in senso orario (fig. A)
  2. Fate passare il filo nell'apertura ① della capsula (fig. B)
  3. Tirando il filo verso sinistra, fatelo passare sotto la molla di tensionamento e quindi attraverso il foro ②. (fig. C-1)
- \* Assicuratevi che il filo sia in senso orario tirandolo come mostrato in (fig. C-2)
4. Portate l'ago nella posizione più alta e sollevate il piedino premistoffa.
  5. Estraiete circa 10 cm di filo dalla spolina.
  6. Tenete la levetta e spingete la capsula nel crochet. Assicuratevi che la spolina sia bene in posizione prima di lasciare la levetta (fig. D)
  7. Il fermo della capsula deve sempre essere rivolto verso l'alto e inserirsi nell'apertura del supporto del crochet. (fig E)



**Upper threading**

1. Raise the presser foot lever.  
Raise the **take-up lever** to its highest position by rotating the handwheel towards you.
2. Pull out spool pin and insert the shorter side into the machine.  
Place a spool of thread on spool pin. (fig **A**)
3. Pass the thread through guide ①. (fig **B**)
4. Lead the thread through either side of the tension disc ②. (fig **C**)
5. Hook the thread under the guide ③. (fig **D**)
6. Thread **take-up lever** ④. (fig **E**)
7. Pass the thread through **needle guide** ⑤ (use left one). (fig **F**)
8. Thread the needle from front to back. (fig **G**)
9. Pull out about 15 cm of thread and place it under the presser foot. (fig **H**)

**Enfilage du fil supérieur**

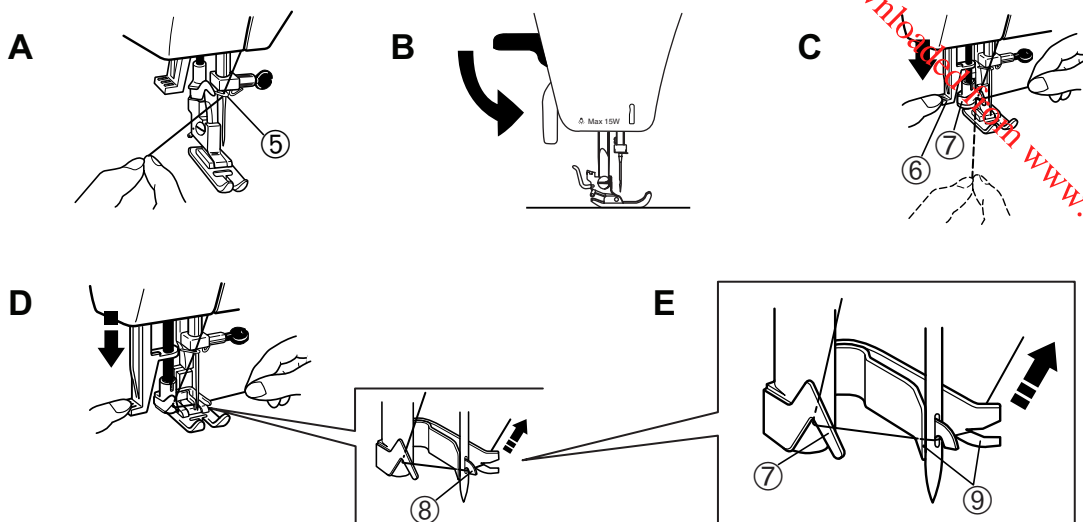
1. Lever le levier presseur de pied-de-biche.  
Lever le **tendeur de fil** à sa plus haute position en tournant le volant vers vous.
2. Retirer la tige-bobine et insérer la partie courte dans la machine.  
Placer la bobine du fil sur la tige porte-bobine. (fig. **A**)
3. Passer le fil par le guide-fil ①. (fig. **B**)
4. Guider le fil entre les deux disques du tendeur ②. (fig. **C**)
5. Accrocher-le au guide ③, de bas en haut et droit à gauche. (fig. **D**)
6. Enfiler le fil par le **tendeur** ④. (fig. **E**)
7. Faire passer le fil dans le **guide de l'aiguille** ⑤ (utiliser le guide gauche). (fig. **F**)
8. Enfiler l'aiguille par l'avant. (fig. **G**)
9. Tirer environ 15 cm de fil et placer le sous le pied-de-biche. (fig. **H**)

**Bovendraad inrijgen**

1. Zet de persvoethendel omhoog.  
Breng de **draadhefboom** in de hoogste stand door het handwiel naar u toe te draaien.
2. Trek de garepen uit en zet de korte kant in de machine.  
Zet een klos garen op de garepen. (fig **A**)
3. Geleid de draad door de geleider ①. (fig **B**)
4. Geleid de draad tussen de spanningsplaatjes ② door. (fig **C**)
5. Haak de draad onder de geleider ③. (fig **D**)
6. Span de **draadhefboom** ④ in. (fig **E**)
7. Breng de draad door de **naaldgeleider** ⑤ (gebruik de linker). (fig **F**)
8. Steek de draad van voor naar achter door het oog van de naald. (fig **G**)
9. Trek ongeveer 15 cm draad erdoor en leg deze onder de persvoet. (fig **H**)

**Infilatura del filo superiore**

1. Sollevare il piedino premistoffa.  
Portate il **tendifilo** nella sua posizione più alta facendo girare il volantino verso di voi.
2. Estraete il portarocchetto e posizionatelo nell'apposito foro.  
Ponete un rocchetto nel portarocchetto (fig. **A**)
3. Fate passare il filo attraverso il guidafilo ① (fig. **B**)
4. Quindi tra i due dischi della tensione ② (fig. **C**)
5. Agganciatelo alla guida ③ dal basso verso l'alto e da destra verso sinistra (fig. **D**)
6. Infilatelo quindi nel **tendifilo** ④ (fig. **E**)
7. Passare il filo attraverso la **guida dell'ago** ⑤ (situata a sinistra). (fig. **F**)
8. Ed infine nella cruna dell'ago verso il retro della macchina (fig. **G**)
9. Lasciate pendere all'incirca 15 cm di filo e ponetelo sotto il piedino premistoffa (fig. **H**)



**English**

**How to use needle threader  
(When the machine is equipped with a needle threader.)**

The needle threader can be used to thread the needle more easily.

1. Thread the machine to the needle guide ⑤ as referred on page 14. (fig A)
2. Lower presser foot lever. (fig B)
3. Bring the **needle** to its highest position by rotating the handwheel towards you.
4. Lower Needle threader lever ⑥. Hook Thread to guide ⑦ from the left side to the right. (fig C)
5. Lower needle thread lever to its lowest position so the hook passes through the needle eye. Bring thread from guide ⑦ to the right side under the hook ⑧. (fig D)
6. Take the thread under hook guide ⑨, and bring it up to the right, pressing the thread against the needle. (fig E)
7. Slightly release the needle threader lever ⑥ and thread the needle eye. (fig F-1)  
The thread is pulled by the hook and passes through the eye.
8. When the thread passed the needle eye, release the thread, and fully release the needle thread lever. (fig F-2)

**NOTE**

**Repeat the above steps when the thread does not pass through the needle eye. Needle threader does not work correctly when needle is set uncorrectly.**

9. Pull out a loop of thread through needle eye. (fig G)

\* Select the straight stitch before using the needle threader.

**Français**

**Comment utiliser un enfile-aiguille  
(Lorsque la machine est équipée d'un enfile-aiguille.)**

L'enfile-aiguille peut être utilisé pour enfiler l'aiguille plus facilement.

1. Enfiler la machine par l'enfile-aiguille ⑤ comme indiqué à la page 14. (fig. A)
2. Abaisser le levier presseur de pied-de-biche. (fig. B)
3. Placer l'aiguille à sa position la plus haute en tournant le volant vers vous.
4. Abaisser le levier du fil d'aiguille ⑥. Faire un crochet par le guide ⑦ de la gauche vers la droite. (fig. C)
5. Abaisser le levier du fil d'aiguille jusqu'à sa position la plus basse pour que le crochet passe à travers le chas de l'aiguille. Enlever le fil du guide ⑦ du côté droit et passer-le en dessous du crochet ⑧. (fig. D)
6. Prenez le fil en dessous du guide du crochet ⑨, et ramener-le vers le haut à droite en pressant le fil contre l'aiguille. (fig. E)
7. Lâcher légèrement le levier du fil d'aiguille ⑥ et le fil en même temps. (fig. F-1)  
Le fil est tiré par le crochet et passe à travers le chas de l'aiguille.
8. Lorsque le fil est passé par le chas de l'aiguille, lâcher le fil et le levier du fil d'aiguille. (fig. F-2)

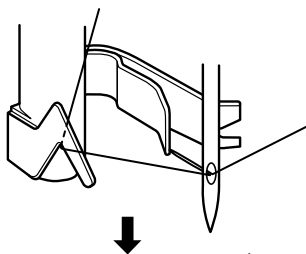
**NOTE**

**Répétez les étapes ci-dessus si le fil ne passe pas correctement à travers le chas de l'aiguille. L'enfile-aiguille ne fonctionne pas lorsque l'aiguille est mal positionnée.**

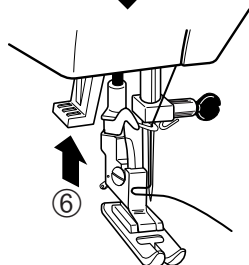
9. Tirez sur la boucle du fil se trouvant dans le chas de l'aiguille. (fig. G)

\* Sélectionner le point droit avant d'utiliser l'enfile-aiguille.

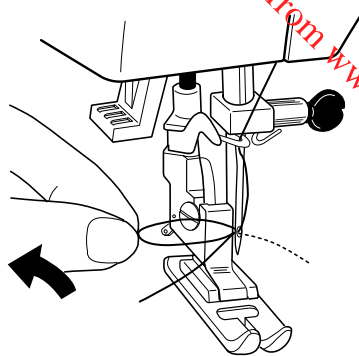
F-1



F-2



G



Nederlands

### Het gebruik van de draadinrijger (Als de machine is uitgerust met een draadinrijger)

De draadinrijger kan worden gebruikt om de draad makkelijker door het oog van de naald te krijgen.

1. Span de machine in tot de naaldgeleider ⑤ zoals aangegeven op blz. 14. (fig A)
2. Zet de persvoethendel naar beneden. (fig B)
3. Breng de **naald** in de hoogste stand door het handwiel naar u toe te draaien.
4. Duw de hendel van de draadinrijger naar beneden ⑥. Haak de draad van links naar rechts achter de geleider ⑦. (fig C)
5. Duw de hendel van de draadinrijger naar de laagste stand zodat de haak door het oog van de naald gaat.  
Breng de draad van geleider ⑦ naar de rechterkant onder de haak ⑧. (fig D)
6. Neem de draad onder de haakgeleider ⑨, en breng deze omhoog naar rechts terwijl u de draad tegen de naald drukt. (fig E)
7. Laat voorzichtig de draadinrijghendel ⑥ enigszins los en rijg de draad door het oog van de naald. (fig F-1)  
De draad wordt door de haak aangetrokken en gaat door het oog van de naald.
8. Als de draad door het oog van de naald is, laat de draad dan langzaam los en laat de draadinrijghendel helemaal los. (fig F-2)

#### OPMERKING

**Herhaal bovengenoemde stappen als de draad niet door het oog van de naald is gegaan. De draadinrijger werkt niet goed als de naald zelf niet juist is geplaatst.**

9. Trek een lusje garen eruit door het oog van de naald. (fig G)

\* Selecteer de rechte steek voordat u de naaldinrijger gebruikt.

Italiano

### Come usare il dispositivo automatico per infilare gli aghi (disponibile solo su alcuni modelli)

Per infilare l'ago più facilmente si può usare il dispositivo automatico per infilare gli aghi

1. Inserire il filo nella guida del filo ⑤ come riferito a pag. 14 (fig. A)
2. Abbassare il sollevatore del piedino premistoffa (fig. B)
3. Portare l'ago nella posizione più alta ruotando il volantino verso di voi
4. Abbassare la leva dell'infilare-ago ⑥. Agganciare il filo alla guida ⑦ dalla sinistra verso destra (fig. C)
5. Premere la leva dell'infilare-ago fino al punto più basso in modo che il gancio passi attraverso la cruna dell'ago  
Portare il filo alla guida ⑦ sul lato destro sotto il gancio ⑧ (fig. D)
6. Portare il filo sotto la guida del gancio ⑨ e sollevarlo verso destra, premendo il filo contro l'ago (fig. E)
7. Rilasciare leggermente la leva dell'infilare-ago ⑥ ed infilare il filo allo stesso tempo (fig. F-1)  
Il filo è tirato dal gancio e passa attraverso la cruna dell'ago.
8. Quando il filo è passato attraverso la cruna, rilasciate il filo e nello stesso tempo rilasciate completamente la leva dell'infilare-ago (fig. F-2)

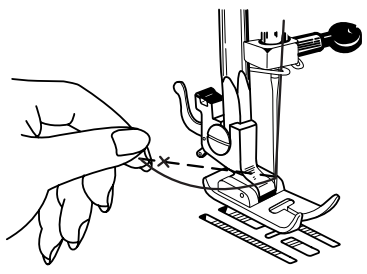
#### Nota

**se il filo non passa correttamente attraverso la cruna, ripetere le operazioni di cui sopra. Il dispositivo automatico per infilare l'ago non funziona correttamente se l'ago non è sistemato bene.**

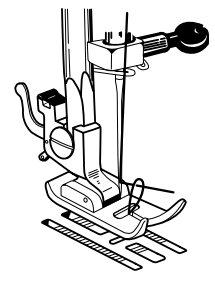
9. Tirare fuori il cappio del filo attraverso la cruna (fig. G)

\* Selezionare il punto dritto prima di utilizzare l'infilare-ago.

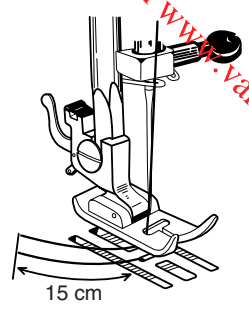
A



B



C



**English**

**Bringing up lower thread with presser foot up**

1. Loosely hold needle thread with one hand, rotate handwheel slowly towards you with the other hand, so the needle moves down and back again to its highest position. (fig A)
2. Pull upper thread slowly and pick up bobbin thread which will appear through the needle plate slot. (fig B)
3. Pull both threads together, place them under the presser foot leaving about 15 cm clear. (fig C)

**Français**

**Pour faire remonter le fil inférieur**

1. Saisir doucement le fil de l'aiguille d'une main, tourner le volant lentement vers vous avec l'autre main, de manière à ce que l'aiguille s'abaisse et revienne à sa position la plus haute. (fig. A)
2. Tirez lentement le fil supérieur jusqu'à ce que le fil de la canette apparaisse par la fente de la plaque-aiguille. (fig. B)
3. Tirez les deux fils ensemble, placez les sous le pied-de-biche en laissant environ 15 cm. (fig. C)

**Nederlands**

**Het ophalen van de onderdraad**

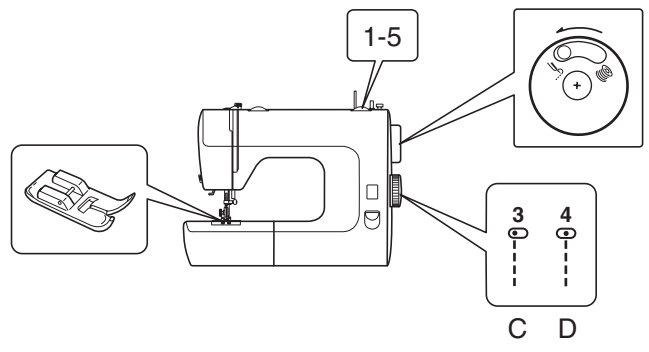
1. Hou de draad vanuit de naald losjes met een hand vast, draai met de andere hand het handwiel naar u toe zodat de naald naar de laagste stand beweegt en daarna weer naar de hoogste stand. (fig A)
2. Trek langzaam aan de bovendraad en haal de onderdraad op die door de gleuf in de naaldplaat zal verschijnen. (fig B)
3. Trek aan beide draden, plaats ze onder de persvoet met een vrij stuk van ongeveer 15 cm. (fig C)

**Italiano**

**Per far salire il filo inferiore**

1. Afferrate l'estremità del filo superiore con la mano sinistra e ruotate lentamente il volantino verso di voi facendo scendere e quindi risalire l'ago (fig. A)
2. Tirate lentamente il filo superiore in modo che il filo inferiore formi un cappio (fig. B)
3. Tirate le due estremità dei fili verso il retro della macchina a 15 cm circa dal piedino e sistematele entrambe a sinistra e sotto il piedino premistoffa (fig. C)

A




**English**

**SEWING BASICS**

**Straight stitching**

**Before sewing**

1. Be sure that the de-clutch knob in the handwheel is into the (  ) direction.
2. Set **pattern selection dial** and **stitch length dial** as..... (fig A)


Pattern selection dial	Stitch length dial
No. 3 C	1 - 5
No. 4 D	1 - 5

**Nederlands**

**BASIS NAAIBEGRIPPEN**

**Recht naaien**

**Voor het naaien**

1. Overtuig u ervan dat de ontkoppelingsknop in het handwiel in de (  ) richting staat.
2. Stel de **steekkeuzeknop** en **steeklengteknop** in op... (fig A)


Steekkeuzeknop	Steeklengteknop
No. 3 C	1 - 5
No. 4 D	1 - 5

**Français**

**L'ESSENTIEL DE LA COUTURE**

**Points droits**

**Avant de coudre**


1. Vérifiez que le bouton de débrayage sur le volant est enclenché vers (  ).
2. Avec **cadran sélecteur de point** et **sélecteur de la longueur du point...** (fig. A).

Cadran sélecteur de point	Cadran de sélection de longueur de point
N° 3 C	1 - 5
N° 4 D	1 - 5

**Italiano**

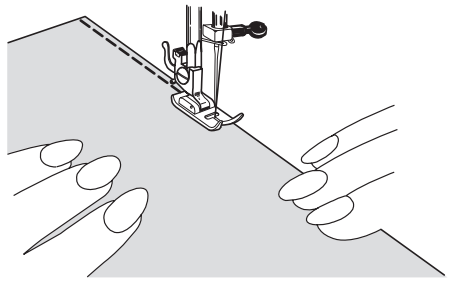
**COME ESEGUIRE I VARI PUNTI**

**Cucitura diritta**

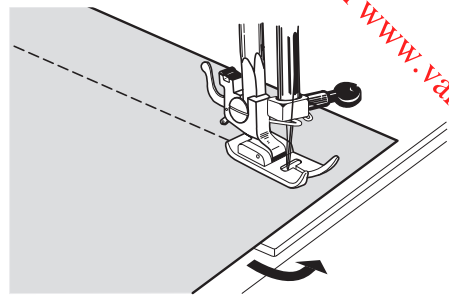
1. Assicurarsi che il pulsante di sblocco del volantino sia nella posizione (  )
2. Impostare il **selettore punto** e la **manopola della lunghezza punto** come illustrato (fig. A)

Selettore punto	Manopola lunghezza
No. 3 C	1 - 5
No. 4 D	1 - 5

A



B



English

**Straight stitching**

**Starting to sew (fig A)**

- \* Hold the threads for the first few stitches to avoid knotting on the under surface.
- 3. Raise the needle to its highest position, and lift the presser foot lever.
- 4. Place fabric under the presser foot. Lower presser foot.
- 5. Press the foot controller lightly and sew forward, guiding the fabric by hand as it is fed. Do not push or pull the material.

**Turn a square corner (fig B)**

To change sewing direction.

1. Stop the machine at the point you want to change sewing directions, with the needle in the fabric.
2. Raise the presser foot, turn the fabric to its new direction.
3. Lower the presser foot and begin sewing in the new direction.

**Reverse sewing (fig C)**

To reinforce seam, it is recommended to start or end with a few stitches in reverse sewing.

Push the reverse lever to sew reverse. Guide the fabric as it is fed. Do not pull the material. For reinforcement, a few stitches are enough. Release lever to return to forward sewing.

**Finishing sewing (fig D)**

1. Stop pressing the foot controller. Turn the handwheel until the **needle** is at its highest position. Raise presser foot.
2. Draw out the fabric to the left. (fig D-1)
3. Cut threads with the cutter. (fig D-2)
4. Leave 15 cm of thread clear behind to prevent the thread from drawing out of the needle eye. (fig D-3)

Français

**Points droits**

**Commencer à coudre (fig. A)**

- \* Tenir les fils des quelques premiers points pour éviter de coudre sur l'envers.
- 3. Lever l'aiguille à sa position la plus haute, et lever le levier presseur de pied-de-biche.
- 4. Placer le tissu sous le pied-de-biche. Abaisser le pied-de-biche.
- 5. Presser doucement sur la pédale et coudre en avant, en guidant le tissu avec les mains pour alimenter la machine. Evitez de pousser ou de tirer le tissu.

**Changement de direction de couture (fig. B)**

Coudre en changeant de directions.

1. Arrêter la machine au point où vous voulez changer de direction, avec l'aiguille dans le tissu.
2. Levez le pied-de-biche, tourner le tissu vers sa nouvelle direction.
3. Abaissez le pied-de-biche et commencez à coudre dans la nouvelle direction.

**Coudre en marche arrière (fig. C)**

Pour renforcer la couture, il est recommandé de commencer ou de terminer avec quelques points cousus en marche arrière.

Pousser le levier de marche arrière pour coudre en marche arrière. Guider le tissu lorsqu'il alimente la machine. Eviter de tirer sur le tissu.

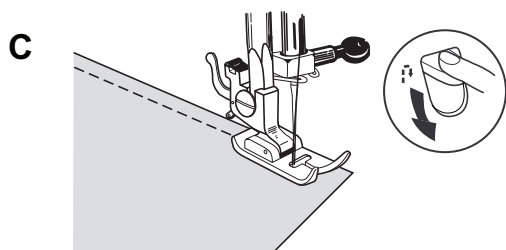
Pour renforcer une couture, plusieurs points sont nécessaires.

Relâcher le levier de marche arrière pour revenir au mode de couture vers l'avant.

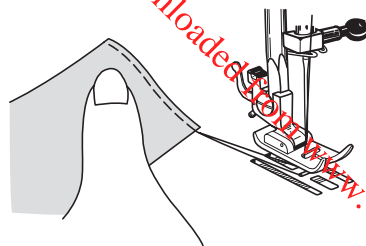
**Pour terminer la couture (fig. D)**

1. Arrêter de presser la pédale. Tournez le volant jusqu'à ce que l'**aiguille** se retrouve à sa position la plus haute. Lever le pied-de-biche.
2. Retirer le tissu par la gauche. (fig. D-1)
3. Couper les fils avec le coupe-fil. (fig. D-2)
4. Laisser 15 cm de fil libre derrière afin de l'empêcher de sortir du chas de l'aiguille. (fig. D-3)

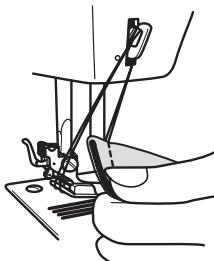




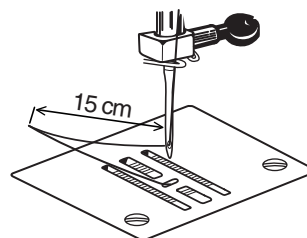
D-1



D-2



D-3



**Nederlands**

**Recht naaien**

**Beginnen met naaien (fig A)**

- \* Houd de draden vast voor de eerste paar steken om knopen aan de onderkant te voorkomen.
- 3. Breng de naald in de hoogste stand en zet de persvoethendel omhoog.
- 4. Leg de stof onder de persvoet. Plaats de persvoethendel naar beneden.
- 5. Druk rustig op het voetpedaal en begin te naaien, de stof met de hand geleidend terwijl deze wordt getransporteerd. Trek of duw niet aan de stof.

**Het maken van een rechte hoek (fig B)**

Het veranderen van naairichting

1. Stop de machine op het punt waar u van naairichting wilt veranderen met de naald in de stof.
2. Zet de persvoet omhoog, draai de stof in de gewenste richting.
3. Laat de persvoet zakken en begin in de nieuwe richting te naaien.

**Achteruit naaien (fig C)**

Om een naad te versterken wordt het aanbevolen om aan het begin en aan het einde een paar steken achteruit te naaien.

Duw de achteruitnaai hendel in om achteruit te naaien. Geleid de stof zoals deze getransporteerd wordt. Trek niet aan de stof.

Voor versterking zijn enkele steken genoeg. Laat de knop los om weer vooruit te naaien.

**Stoppen met naaien (fig D)**

1. Duw niet meer op het voetpedaal. Draai aan het handwiel totdat de **naald** in de hoogste stand staat. Zet de persvoet omhoog.
2. Haal de stof langs de linkerkant weg. (fig D-1)
3. Snij de draden af met de draadafsnijder. (fig D-2)
4. Laat 15 cm draad vrij aan de achterkant om te voorkomen dat de draad uit het oog van de naald wordt getrokken. (fig D-3)

**Italiano**

**Cucitura diritta**

**Cominciare a cucire (fig. A)**

- \* Tenere i fili durante l'esecuzione dei primi punti per evitare che si annodino sul rovescio.
- 3. Ponete l'ago nella sua posizione più alta e sollevate la leva del piedino premistoffa
- 4. Posizionate la stoffa sotto il piedino. Abbassate quest'ultimo.
- 5. Premete leggermente il reostato a pedale e cucite in avanti, guidando la stoffa con le mani. Il tessuto non deve essere tirato o spinto.

**Cambio direzione della cucitura (fig. B)**

1. Fermare la macchina nel punto in cui è necessario cambiare direzione con l'ago infilato nel tessuto
2. Alzate, quindi, la leva del piedino premistoffa e girate il tessuto nella direzione desiderata
3. Riabbassate la leva del piedino premistoffa e continuate a cucire nella nuova direzione

**Cucitura in marcia indietro (fig. C)**

Posizionate il tessuto sotto il piedino a circa 1 cm dal bordo. Per rinforzare la cucitura, passate in marcia indietro sul bordo del tessuto.

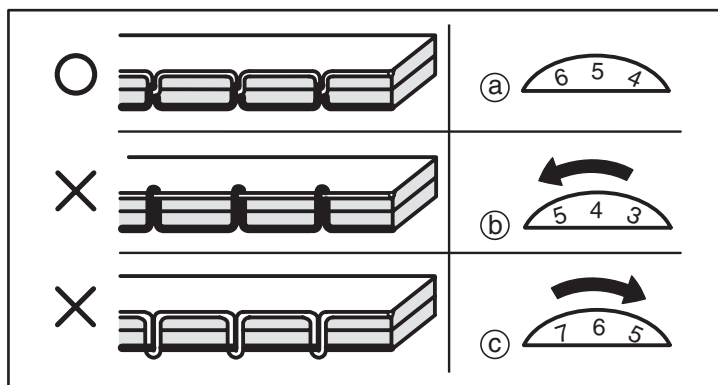
A tal scopo abbassate la leva di marcia indietro e cominciate a cucire guidando il tessuto con la mano. Non tirate mai il tessuto.

Per rinforzare anche la fine della cucitura, eseguite alcuni punti in marcia indietro.

Rilasciate la leva per tornare a cucire normalmente.

**Al termine del lavoro (fig. D)**

1. Sollevare il piede dal reostato e girare manualmente il volantino fino a quando l'ago non raggiunga il punto più alto. Sollevare la leva del piedino premistoffa.
2. Tirare il tessuto verso sinistra (fig. D-1)
3. Tagliare il filo con le forbici (fig. D-2)
4. Lasciate 15 cm di filo per evitare che scivoli nella cruna (fig. D-3)



### English

#### Adjusting thread tension

A good seam is formed when the tension is well balanced and both threads (upper thread and lower thread) are locked together in the center of the fabric. After you finish sewing, check if the upper thread and lower thread are equal.

Adjust the thread tension by turning the Upper Thread Tension Dial.

- Ⓐ : **Thread tensions are equal.** Both threads are locked in the center of the fabric.
- Ⓑ : **Upper thread tension is too tight.** Upper thread lies straight along the surface of the fabric. Correct the tension by turning the dial to a lower number.
- Ⓒ : **Upper thread tension is too loose.** Upper thread lies straight along the reverse side of fabric. Correct the tension by turning the dial to a higher number.

#### Changing foot

1. Set needle to its highest position by rotating the handwheel towards you.  
Move presser foot lever to the middle position.
2. Raise foot release lever and remove foot. (fig A-1)
3. Place the desired foot on the needle plate under the foot holder.  
Lower the presser foot lever so that the foot snaps on to the foot holder. (fig A-2)

### Français

#### Réglage de la tension du fil

Une bonne couture n'est possible que si la tension du fil est bien réglée et que l'ensemble des fils supérieurs et inférieurs sont serrés au centre du tissu.

Lorsque vous avez fini de coudre, vérifiez bien que la tension du fil supérieur et inférieur est la même.

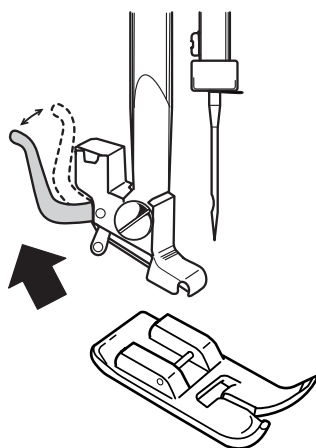
Régler la tension du fil en tournant le bouton de tension du fil supérieur.

- Ⓐ : **Les tensions des fils sont identiques.** L'ensemble des fils supérieurs et inférieurs sont serrés au centre du tissu.
- Ⓑ : **La tension du fil supérieur est trop forte.** Le fil supérieur se trouve à plat sur le tissu. Corriger la tension en réglant le bouton de réglage de la tension du fil sur un chiffre inférieur.
- Ⓒ : **La tension du fil supérieur est trop faible.** Le fil supérieur se trouve à plat sur le revers du tissu. Corriger la tension en réglant le bouton de réglage de la tension du fil sur un chiffre supérieur.

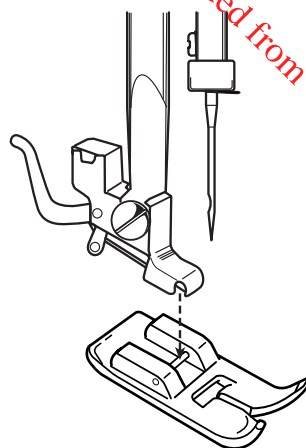
#### Changement du pied-de-biche

1. Réglez l'aiguille à sa position la plus haute en tournant le volant vers vous.  
Libérer le pied-de-biche en relevant le levier presseur de pied-de-biche à sa position centrale.
2. Levez le levier presseur de pied-de-biche et l'enlever. (fig. A-1)
3. Placez le pied-de-biche désiré sur la plaque-aiguille en dessous du support du pied.  
Abaissez le levier de pied-de-biche de sorte que le pied-de-biche tape sur le support du pied. (fig. A-2)

A  
A-1



A-2



**Nederlands**

**Afstelling van de draadspanning**

Een goede naad wordt verkregen als de spanning in de juiste balans is en beide draden (bovendraad en onderdraad) samen worden vastgezet in het midden van de stof.

Als u stopt met naaien controleer dan of bovendraad en onderdraad gelijk liggen.

Stel de draadspanning af door aan de bovendraad spanningsknop te draaien.

- Ⓐ : **Draadspanningen zijn gelijk.** Beide draden zijn vastgezet in het midden van de stof.
- Ⓑ : **Bovendraad spanning is te strak.** Bovendraad ligt volledig bovenop de stof. Corrigeer de spanning door de knop naar een lager cijfer te draaien.
- Ⓒ : **Bovendraad spanning is te los.** Bovendraad ligt volledig aan de onderkant van de stof. Corrigeer de spanning door de knop naar een hoger cijfer te draaien.

**Voetjes verwisselen**

1. Breng de naald in de hoogste stand door het handwiel naar u toe te draaien. Zet de persvoethendel in de middelste stand.
2. Duw het voet ontkoppelknopje omhoog en verwijder het voetje. (fig A-1)
3. Plaats het gewenste voetje op de naaldplaat onder de voethouder. Laat de persvoethendel naar beneden zodat het voetje inklikt op de voethouder (fig A-2)

**Italiano**

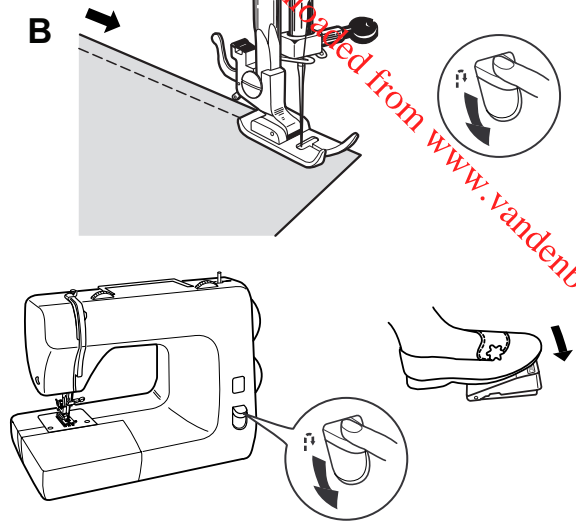
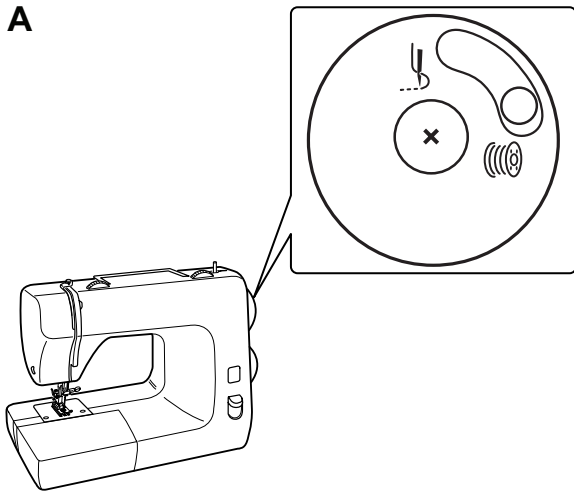
**Regolazione della tensione dei fili**

Una buona cucitura si ottiene quando le tensioni sono ben bilanciate ed entrambi i fili (filo superiore e filo inferiore) sono incrociati insieme al centro del tessuto. Al termine della cucitura controllate se il filo superiore ed inferiore sono uguali.

- Ⓐ : **Tensione regolata correttamente:** entrambi i fili s'incrociano nel centro del tessuto.
- Ⓑ : **Tensione superiore troppo forte:** il filo inferiore appare nella parte superiore del tessuto. Per ottenere la tensione corretta ruotate la manopola verso un numero basso.
- Ⓒ : **La tensione superiore è troppo lenta:** se la tensione del filo superiore è troppo lenta il filo superiore appare nella parte inferiore del tessuto. Per ottenere la tensione corretta ruotate la manopola verso un numero maggiore.

**Sostituzione del piedino premistoffa**

1. Portate l'ago nella sua posizione più alta facendo ruotare il volantino verso di voi. Spostate la leva alza piedino nella posizione centrale.
2. Sollevare la leva sgancia-piedino e togliete il piedino (fig. A-1)
3. Appoggiate il piedino scelto sulla placca ago sotto il supporto piedino. Abbassate la leva alza piedino in modo che il piedino si agganci automaticamente nella scanalatura (fig. A-2)



**English**

**Declutch knob (fig A)**

The Declutch Knob is on the Handwheel. (fig A)  
 When sewing, move the Declutch Knob into the ( y ) direction.  
 When winding bobbin, move the Declutch Knob into the ( x ) direction.

**Reverse sewing lever (fig B)**

*Reverse sewing is recommended to reinforce the seam.*  
 To Sew reverse, push the Reverse Sewing Lever as far as possible, and press on the foot controller lightly. Release the lever to return to forward sewing.

**(When the machine is equipped with drop feed lever)**

**Drop feed lever (fig C)**

Lowering the feed teeth will enable you to control the feeding of fabric by yourself. This can be used for button sewing, darning, and embroidery.  
 Drop Feed Lever @ is inside the shuttle cover.  
 To lower the feed teeth, push the lever forward, then to the left.  
 To release drop feed lever, push the lever to the right, and the feed teeth will return to their position.

**Français**

**Bouton de débrayage (fig. A)**

Le bouton de débrayage est sur le volant (fig. A)  
 Lorsque vous faites de la couture, amener le bouton de débrayage sur la position ( y ).  
 Quand vous enrouler une canette, sélectionner le bouton de débrayage sur la position ( x ).

**Levier de marche arrière (fig. B)**

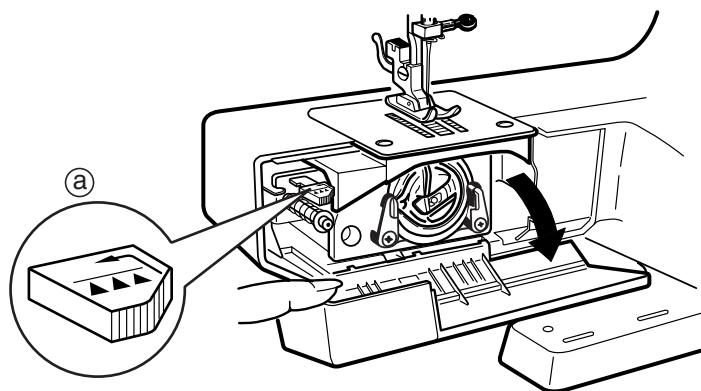
*La marche arrière est recommandée pour renforcer la couture.*  
 Pour coudre en marche arrière, pousser le levier de marche arrière aussi loin que possible, et exercer une légère pression du pied sur la pédale.  
 Relâcher le levier de marche arrière pour revenir en mode marche avant.

**(Quand la machine est équipée d'un levier d'escamotage de la griffe d'entraînement.)**

**Levier d'escamotage de la griffe d'entraînement (fig. C)**

En abaissant les griffes d'entraînement du tissu, vous pouvez alors contrôler librement l'alimentation de celui-ci. Ce peut être utile pour coudre des boutons, pour les raccommodages, et faire de la broderie.  
 Le levier d'escamotage de la griffe @ est à l'intérieur du cache-navette.  
 Pour abaisser la griffe d'entraînement, pousser le levier vers l'avant et vers la gauche.  
 Pour remettre en place la griffe d'entraînement, pousser le levier vers la droite, et la griffe d'entraînement reviendra à sa position initiale.

C



## Nederlands

**Ontkoppelknop (fig A)**

De ontkoppelknop bevindt zich in het handwiel. (fig A)  
 Als u wilt gaan naaien, zet u de knop in de (↕) richting.  
 Als u wilt gaan spoelen, zet u de knop in de (⊞) richting.

**Achteruit naaiknop (fig B)**

*Achteruit naaien wordt aanbevolen om de naad te versterken.*

Om achteruit te naaien drukt u de achteruit naaiknop zover in als mogelijk is en duwt u lichtjes op het voetpedaal.  
 Laat de knop los om weer vooruit te naaien.

**(Als de machine is uitgevoerd met transporteur verzinkknop)****Transporteur verzinkknop (fig C)**

Het verzinken van de transporteur tanden maakt het mogelijk om het stoftransport zelf te kunnen regelen. Dit kan gebruikt worden tijdens knopen aanzetten, stoppen en borduren.

De transporteur verzinkknop @ bevindt zich achter de spoelhuisklep.

Om de transporteur tanden te laten verzinken drukt u de knop eerst naar achteren, dan naar links.

Om de transporteur verzinkknop weer uit te schakelen drukt u deze naar rechts en de transporteur tanden zullen weer in de normale stand terugkomen.

## Italiano

**Bottone di disinnesto (fig. A)**

Il bottone di disinnesto si trova sul volantino (fig. A)  
 Quando cucite portate il bottone nella direzione (↕).  
 Quando avvolgete la spolina portate il bottone nella direzione (⊞).

**Leva di retromarcia (fig. B)**

*La cucitura indietro è raccomandata per rinforzare la stesca.*

Per cucire all'indietro, spingere verso il basso più a lungo possibile e premete con delicatezza sul reostato.

Lasciate il pulsante per tornare alla cucitura normale.

**(per i modelli che ne sono equipaggiati)****Leva di rientro del trasporto (fig. C)**

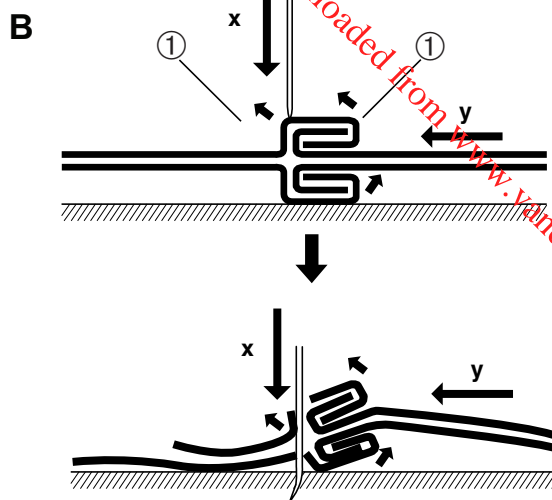
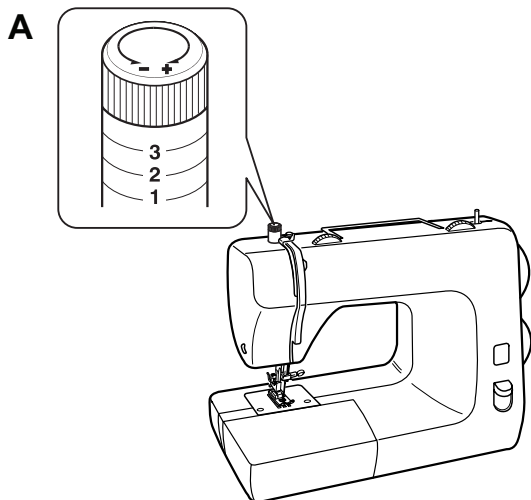
Abbassando la leva della griffa avrete la possibilità di guidare voi stessi il tessuto.

Si usa per le asole, rammendi e ricami.

La leva abbassagriffa @ è all'interno del coperchio capsula.

Per abbassare la griffa dentata, spingere la leva in avanti e portarla verso sinistra.

Per riportarla in posizione normale, portare la leva verso destra e rilasciarla.



### English

*(When the machine is equipped with presser foot pressure)*

#### **Presser foot pressure adjustment knob (fig A)**

The presser foot pressure is adjusted by turning the dial at the top of the machine.

**When sewing normal or heavy fabric :** Turn the dial to 3.

**When sewing thin or stretch fabric :** Turn the dial to 2-3.

**When darning :** Turn the dial to 1-2.

#### **Thick fabric sewing (Particularly Denim)**

When sewing thick fabric or the thick part of the fabric as shown in (fig B), it is important to sew slowly and use the proper needle size (refer page 63).

Gently guide the fabric as you sew.

Especially, at the points that the thickness changes (fig B-①), sew slowly by rotating the handwheel by hand. This will prevent needle breaking and deflecting.

### Nederlands

*(Als de machine is uitgevoerd met persvoet-druk regeling)*

#### **Persvoetdruk regelknop (fig A)**

De persvoetdruk wordt ingesteld door aan de knop bovenop de machine te draaien.

**Wanneer u normale of dikke stof naait :** zet de knop op 3.

**Wanneer u dunne of stretch stof naait :** zet de knop op 2-3.

**Wanneer u stopwerk gaat doen :** zet de knop op 1-2.

#### **Dikke stof naaien (met name denim)**

Wanneer u dikke stof naait of een dik gedeelte in de stof zoals afgebeeld in (fig B), is het belangrijk om langzaam te naaien en de juiste naald te gebruiken (zie pag. 63). Geleid de stof rustig terwijl u naait.

Vooraf op de plaatsen waar de stof van dikte verandert (fig B-①), langzaam naaien door met de hand aan het handwiel te draaien. Dit zal naaldbreuk of buigen van de naald voorkomen.

### Français

*(lorsque la machine est équipée d'un régulateur de pression du pied de biche.)*

#### **Régulateur de pression du pied (fig. A)**

Pour régler la pression du pied-de-biche, tournez la molette sur le dessus de la machine.

**Couture normale ou tissus épais :** régler la molette sur 3.

**Couture tissus fins ou extensibles :** régler la molette sur 2-3.

**Raccommode :** régler la molette sur 1-2.

#### **Couture de tissus épais (Spécialement le jean)**

Lorsque vous faites de la couture sur des tissus épais ou des parties de tissus épais comme indiqué (fig. B), il est important de coudre doucement et utiliser une taille d'aiguille appropriée (voir page 64).

Diriger doucement le tissu au moment de coudre.

Surtout, aux endroits où l'épaisseur du tissu change (fig. B-①), coudre lentement en tournant le volant avec la main. Cela devrait diminuer le risque d'altération du tissu ou de blocage de la machine.

### Italiano

*(Per i modelli equipaggiati con il regolatore della pressione del piedino)*

#### **Regolatore pressione del piedino (fig. A)**

Il regolatore di pressione del piede si regola girando il bottone sopra la macchina.

**Quando cucite tessuti normali o pesanti :** girate il bottone su 3

**Quando cucite tessuti sottili o elastici :** girate il bottone su 2-3

**Quando rammendate :** girate il bottone su 1-2

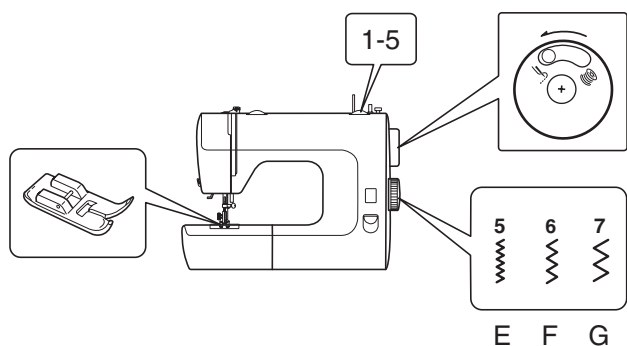
#### **Cucitura di tessuti di grosso spessore (ad esempio jeans)**

Per cucire un grosso spessore di tessuto come mostrato in (fig. B), è importante cucire lentamente usando aghi della misura appropriata (rif. pag. 64).

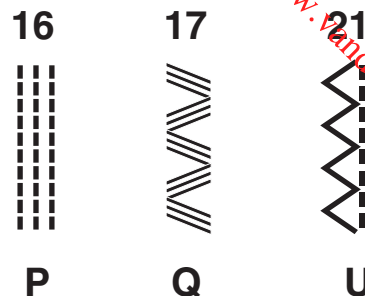
Durante la cucitura, guidate dolcemente il tessuto.

In particolare, quando il tessuto cambia spessore (fig. B-①), cucite lentamente ruotando il volantino con la mano. Questo potrà prevenire le rotture degli aghi.

A




B



**English**

**Zigzag stitching**

1. Be sure that the declutch knob in the handwheel is into the (  ) direction.
2. Set **pattern selection dial** and **stitch length dial** as... (fig A)

Pattern selection dial	Stitch length dial	Zigzag width
No. 5 E	1 - 5	2 mm
No. 6 F	1 - 5	3.5 mm
No. 7 G	1 - 5	5 mm

\* *Slightly loosen upper thread tension. Better looking zigzag stitches require less upper tension than straight stitching.*

3. Follow the steps as you did in straight stitching.


**Stretch Stitching**

The following stitches shown (fig B) can be used with stretch and knit fabrics.

- (16) Straight stretch
- (17) Zigzag stretch
- (21) Decorative stitch

**Nederlands**

**Zigzag naaien**

1. Overtuig u ervan dat de ontkoppelingsknop in het handwiel in de (  ) richting staat.
2. Stel de **steekkeuzeknop** en **steeklengtekop** in op... (fig A)

Steekkeuzeknop	Steeklengtekop	Zigzagbreedte
No. 5 E	1 - 5	2 mm
No. 6 F	1 - 5	3,5 mm
No. 7 G	1 - 5	5 mm

\* *Draai voorzichtig de bovenspanning iets losser. Goede zigzagsteken vereisen een lagere bovenspanning dan rechte steken.*

3. Volg de stappen zoals u deed met recht naaien.


**Stretchstof naaien**

De volgende steken (fig B) kunnen worden gebruikt voor stretchstoffen en gebreide materialen.

- (16) Rekbare rechte steek
- (17) 3 Voudige stretch zigzagsteek
- (21) Overlocksteek

**Français**

**Points zigzag**

1. Vérifiez que le bouton de débrayage sur le volant est bien enclenché vers (  ).
2. Avec **cadran sélecteur de point** et **cadran sélecteur de la longueur de point...** (fig. A)

Cadran sélecteur de point	Cadran de sélection de longueur de point	Cadran de sélection de largeur de point
N° 5 E	1 - 5	2 mm
N° 6 F	1 - 5	3,5 mm
N° 7 G	1 - 5	5 mm

\* *Desserrer la tension du fil supérieur. Il est préférable d'utiliser une tension du fil supérieur moins forte pour faire des points zigzag que pour les points droits.*


3. Suivre les mêmes étapes qu'avec les points droits.

**Points stretch**

- (16) point droit pour stretch
- (17) zigzag stretch
- (21) point surjet

**Italiano**

**Cucitura zigzag**

1. Assicurarsi che il pulsante di sblocco del volantino sia nella posizione (  ).
2. Impostare il **selettore punto** e la **manopola della lunghezza punto** come illustrato (fig. A)

Selettore punto	Manopola lunghezza	Larghezza zigzag
No. 5 E	1 - 5	2 mm
No. 6 F	1 - 5	3,5 mm
No. 7 G	1 - 5	5 mm

\* *Per eseguire punti zigzag migliori, diminuire leggermente la tensione del filo rispetto all'esecuzione dei punti diritti.*

3. Per il resto seguite le istruzioni valide per il punto diritto.

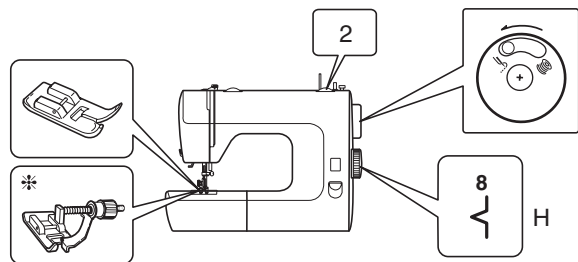
**Punti elastici**

I punti mostrati nella (fig. B) sono utilizzati per tessuti sintetici e maglieria.

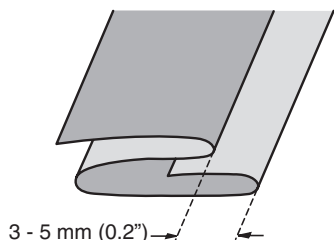
- (16) Punto diritto elastico triplo
- (17) Punto zigzag elastico triplo
- (21) Punto soprappiglio



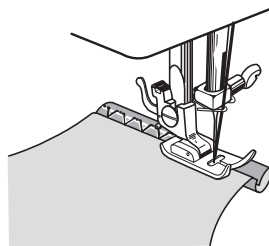
A



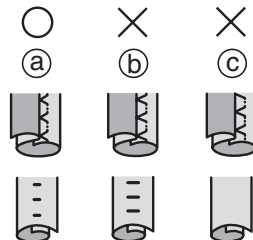
B



C



D



English

## HOW TO USE BUILT IN STITCHES

### Blind hem stitch

1. Be sure that the declutch knob in the handwheel is into the ( ↓ ) direction.

2. Set your machine as... (fig A)

**Stitch length dial** to 2

3. Fold the material as shown in (fig B). Place it under the presser foot.

*For neater finish, it is preferable to pin and press the hem before sewing.*

4. Sew on the fold, so that straight stitches are made on the hem edge, and the zigzag just catches only one or two threads of fold. (fig C)

(fig D) (a) : Correct seam

(b) : Needle catching edge of fold too much.

(c) : Needle is not catching edge of fold at all.

- \* Use zigzag sewing foot or option foot (blind stitch foot).

### Overcasting

#### For light-weight material:

*Overcasting prevents edge of fabric from fraying.*

1. Be sure that the declutch knob in the handwheel is into the ( ↓ ) direction.

2. Set **pattern selection dial** and **stitch length dial** as... (fig E)

3. Set the seam allowance under the presser foot with the edge of fabric in the line with side of the presser foot. (fig F)

#### NOTE

*For thick fabric (particularly denim), use wide zigzag stitch, for light fabric, use narrow zigzag stitch.*

- \* Use zigzag sewing foot or option foot (overcasting foot).

Français

## MODE D'UTILISATION DES POINTS PRE-REGLES

### Point de couture invisible

1. Vérifier que le bouton de débrayage sur le volant est enclenché vers ( ↓ ).

2. Régler votre machine comme... (fig. A)

Régler le **cadran de longueur de point** sur 2

3. Pliez le tissu comme indiqué (fig. B). Le placer sous le pied-de-biche.

*Pour figoler à la fin, il est conseillé de piquer et presser l'ourlet avant de coudre.*

4. Coudre sur la plissure, de manière à ce que les points droits soient faits sur le bord de l'ourlet, et si c'est un zigzag, le zigzag doit attraper un ou deux fils de la plissure. (fig. C)

(fig. D) (a) : une couture correcte

(b) : l'aiguille attrapant trop le bord du pli.

(c) : l'aiguille n'attrapant absolument pas le bord du pli.

- \* Utiliser le pied zigzag ou le pied en option (pied-de-biche pour couture invisible).

### Surfilage

#### Pour des tissus légers:

*Surfiler empêche les bords des tissus de s'effiloche.*

1. Vérifier que le bouton de débrayage sur le volant est enclenché vers ( ↓ ).

2. Régler le **cadran sélecteur de point**, le **cadran sélecteur de longueur de point** comme indiqué... (fig. E)

3. Coudre soigneusement de façon à ce que tous les points piqués sur le bord droit soient alignés le long du bord du tissu. (fig. F)

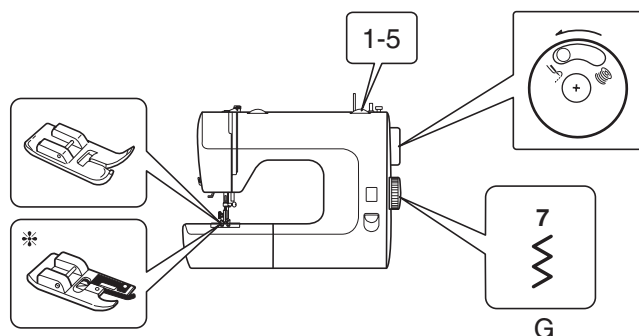
#### NOTE

*Pour des tissus épais (comme le jean), utilisez des zigzag larges, pour des tissus légers, utilisez des zigzags étroits.*

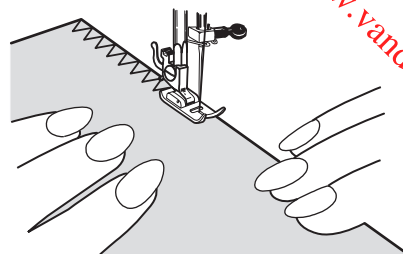
- \* Utiliser le pied zigzag ou le pied en option (pied-de-biche pour faulilage).



E




F



Nederlands

**GEBRUIK VAN DE INGEBOUWDE STEKEN**

**Blindzoomsteek**

1. Overtuig u ervan dat de ontkoppelingsknop in de (  ) richting staat.
2. Stel uw machine in op..... (fig A)  
**Steeklengteknop** op 2
3. Vouw de stof zoals afgebeeld in (fig B). Leg de stof onder de persvoet.

*Voor een nette afwerking is het aan te bevelen de zoom vast te spelden en te strijken voordat u gaat naaien.*

4. Naai op de vouw, zodat de rechte steken op de rand van de zoom komen te liggen en de zigzagsteken slechts enkele draden van de stof vastzetten. (fig C)

(fig D) (a): Correcte naad

(b): De naald raakt te veel de rand van de vouw.

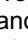
(c): De naald raakt de rand van de vouw helemaal niet.

\* Gebruik zigzagvoet of de optionele blindzoomvoet.

**Overhands naaien**

**Voor lichtgewicht materiaal:**

*Overhands naaien voorkomt rafelen aan de rand van de stof.*

1. Overtuig u ervan dat de ontkoppelingsknop in het handwiel in de (  ) richting staat.
2. Zet de **steekkeuzeknop** en **steeklengteknop** op... (fig E)
3. Leg de naad onder de persvoet met de rand van de stof in een lijn met de zijkant van de persvoet. (fig F)

**OPMERKING**


*Voor dikke stof (met name denim) gebruikt u een brede zigzagsteek, voor lichte stof gebruikt u een smalle zigzagsteek.*

\* Gebruik zigzagvoet of de optionele overhandsevoet.

Italiano

**COME USARE I PUNTI PREDEFINITI**

**Cucitura orlo invisibile**

1. Assicurarsi che il pulsante di sblocco del volantino sia nella posizione (  )
2. Regolate la macchina come indicato... (fig. A)  
**Manopola lunghezza punto** sul 2
3. Piegate il tessuto come mostrato in (fig. B) e collocatelo sotto il piedino premistoffa.  
*Per ottenere un lavoro migliore, è preferibile imbastire o stirare prima con il ferro.*
4. Cominciate a cucire ed assicuratevi che i punti diritti vengano eseguiti sul bordo dell'orlo e che i punti zigzag prendano soltanto uno o due fili della tela libera (fig. C)

(fig. D) (a): Cucitura corretta

(b): L'ago prende troppo il bordo della tela


(c): L'ago non prende affatto il bordo della tela

\* Utilizzare il piedino zig-zag o il piedino opzionale (piedino per orlo invisibile).

**Sopraffilo**

**Sopraffilo dei tessuti leggeri**

*Il punto sopraffilo impedisce che i bordi si sfilaccino*

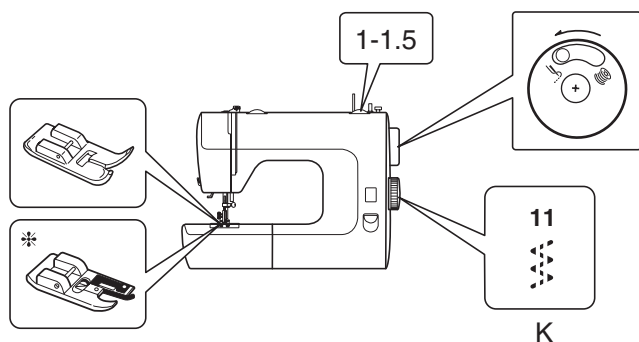
1. Assicurarsi che il pulsante di sblocco del volantino sia nella posizione (  )
2. Regolate la **manopola selezione punti** e la **manopola lunghezza punto** come indicato (fig. E)
3. Cucite con attenzione in modo che tutti i punti eseguiti sul bordo destro siano allineati lungo il bordo del tessuto (fig. F)

**NOTA**

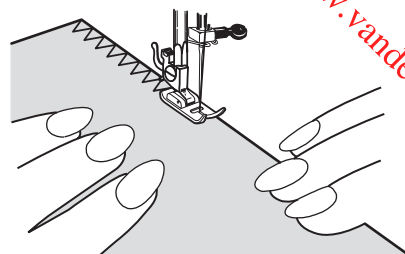
*Per tessuti grossi (esempio jeans) usate un punto zigzag più ampio, per tessuti leggeri usate un punto zigzag più stretto*

\* Utilizzare il piedino zig-zag o il piedino opzionale (piedino per imbastiture).

A



B




English

### Overcasting


**For thick and elastic material, or very fine material:**

*Overcasting prevents edge of fabric from fraying.*

1. Be sure that the declutch knob in the handwheel is into the (  ) direction.
2. Set **pattern selection dial** and **stitch length dial** as... (fig A)
3. Set the seam allowance under the presser foot with the edge of fabric in the line with side of the presser foot. (fig B)

\* Use zigzag sewing foot or option foot (overcasting foot).

### Overlocking

1. Be sure that the declutch knob in the handwheel is into the (  ) direction.
2. Set your machine as... (fig C)  
**Stitch length dial** to 5
3. Put two pieces of fabric with the right sides together to sew. (fig D)

#### NOTE

*To prevent edges from fraying, sew so that the right side stitches drop outside the edge of the fabric. Overlocking stitches can be used for overlocking.*


\* Use zigzag sewing foot or option foot (overcasting foot).

Français

### Surfilage


**Pour des tissus épais et élastiques, ou très beaux:**

*Surfiler empêche le bord des tissus de s'effiloche.*

1. Vérifier que le bouton de débrayage sur le volant est enclenché comme il faut (  ).
2. Programmer le **cadran sélecteur de point**, le **cadran sélecteur de la longueur de point** comme indiqué... (fig. A)
3. Régler la couture sous le pied-de-biche avec le bord du tissu aligné avec le côté du pied-de-biche. (fig. B)

\* Utiliser le pied zigzag ou le pied en option (pied-de-biche pour faufilage).

### Surjet

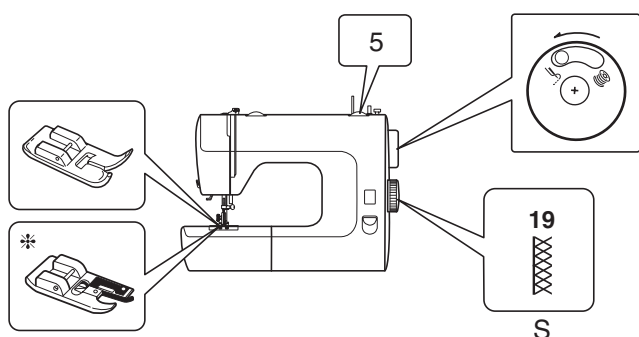
1. Vérifier que le bouton de débrayage sur le volant est enclenché vers (  ).
2. Régler la machine comme indiqué... (fig. C)  
Le **cadran sélecteur de la longueur du point** sur 5
3. Placez les deux pièces de l'ouvrage ensemble, les endroits se faisant face et piquez. (fig. D)

#### NOTE

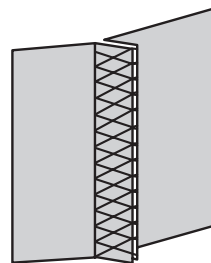
*Pour empêcher les bords de s'effiloche, coudre de tel manière que les points extérieurs débordent du tissu. Dans certains cas, les points surjets peuvent être utiliser pour faire des ourlets.*

\* Utiliser le pied zigzag ou le pied en option (pied-de-biche pour faufilage).

C



D



**Nederlands**

**Overhands naaien**

**Voor dik en elastisch materiaal, of zeer fijn materiaal:**

*Overhands naaien voorkomt rafelen aan de rand van de stof.*

1. Overtuig u ervan dat de ontkoppelingsknop in het handwiel in de ( ↴ ) richting staat.
2. Zet de **steekkeuzeknop** en **steeklengteknop** op... (fig A)
3. Leg de naad onder de persvoet met de rand van de stof in een lijn met de zijkant van de persvoet. (fig B)

\* Gebruik zigzagvoet of de optionele overhandsevoet.

**Overlocken**

1. Overtuig u ervan dat de ontkoppelingsknop in het handwiel in de ( ↴ ) richting staat.
2. Stel uw machine in op... (fig C)  
**Steeklengteknop** op 5
3. Leg twee delen van de stof met de goede kant tegen elkaar om te gaan naaien. (fig D)

**OPMERKING**

*Om rafelen van de randen te voorkomen, naait u zo dat de steken aan de rechterkant buiten de rand van de stof vallen.*

*Overlocksteken kunnen gebruikt worden voor overhands naaien.*

\* Gebruik zigzagvoet of de optionele overhandsevoet.

**Italiano**

**Sopraffilo**

**Sopraffilo di tessuti spessi o elastici**

*Il punto sopraffilo impedisce che i bordi si sfilaccino*

1. Assicurarsi che il pulsante di sblocco del volantino sia nella posizione ( ↴ )
2. Regolate la **manopola selezione punti** e la **manopola lunghezza punto** come indicato (fig. A)
3. Cucite con attenzione in modo che tutti i punti eseguiti sul bordo destro siano allineati lungo il bordo del tessuto (fig. B)

\* Utilizzare il piedino zig-zag o il piedino opzionale (piedino per imbastiture).

**Sopraggitto**

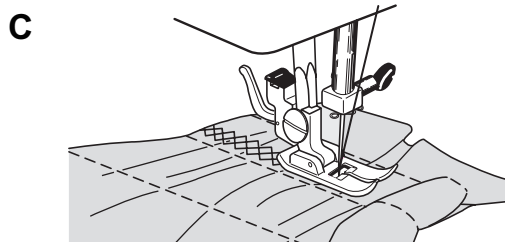
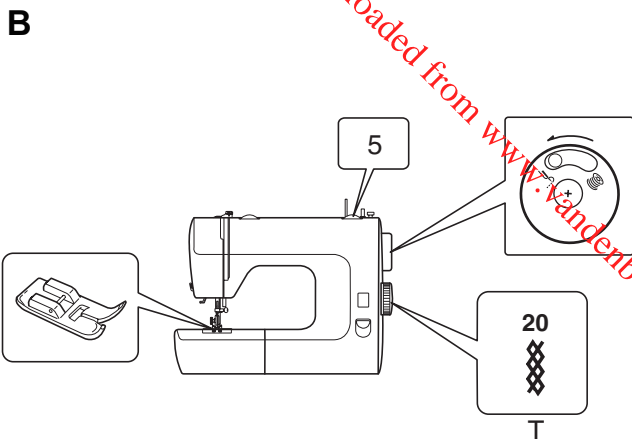
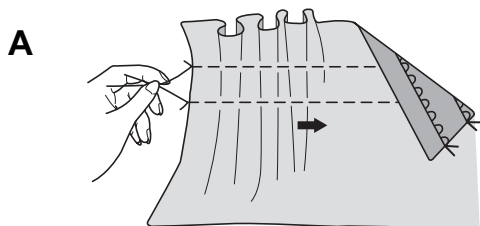
1. Assicurarsi che il pulsante di sblocco del volantino sia nella posizione ( ↴ )
2. Regolate la macchina come indicato (fig. C)  
**Manopola lunghezza punto** sul 5
3. Unite i due pezzi del lavoro con i due diritti del tessuto uno contro l'altro e cucite (fig. D)

**NOTA**

*Per impedire che i bordi si sfilaccino, fate in modo che i punti della parte destra oltrepassino il tessuto.*

*In certi casi, il punto di sopraffilo può essere utilizzato per sopraffilare.*

\* Utilizzare il piedino zig-zag o il piedino opzionale (piedino per imbastiture).



### English

#### Smocking

1. Be sure that the declutch knob in the handwheel is into the ( ⚙ ) direction.
2. Sew two straight lines with very loose thread tension. Make knots in one end. (Long stitch)
3. Gather fabric towards the knots while holding the other end of lower thread. (fig A)
4. Set your machine as... (fig B)  
**Stitch length dial** to 5
5. Sew smocking stitches on the gathered part between two straight stitches. (fig C)
6. Remove the straight stitches after finishing the smocking.

### Français

#### Fronçage

1. Vérifier que le bouton de débrayage sur le volant est enclenché vers ( ⚙ ).
2. Piquer deux coutures droites en relâchant la tension du fil supérieur. (point long)  
Faites des noeuds à une extrémité du tissu. (fig. A)
3. Faites les fronces en poussant le tissu vers les noeuds et en tenant par les doigts l'autre extrémité des fils inférieurs.
4. Réglez la machine comme indiqué... (fig. B)  
Cadran de **sélecteur de longueur du point** sur 5
5. Piquez les fronces au point de fronçage. (fig. C)
6. Lorsque vous avez terminé, tirez les deux premiers fils qui ont servi aux coutures droites de préparation.

### Nederlands

#### Rimpelen

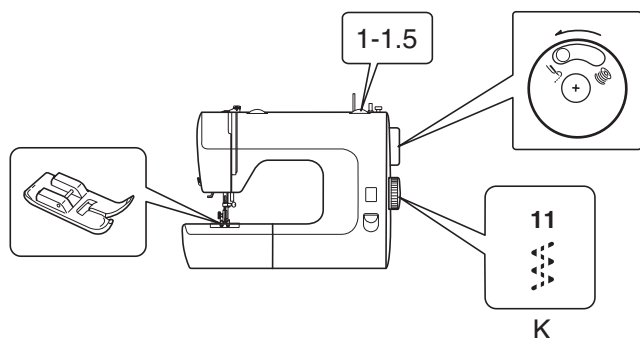
1. Overtuig u ervan dat de ontkoppelingsknop in het handwiel in de ( ⚙ ) richting staat.
2. Naai twee rechte lijnen met zeer losse draadspanning. Maak knoopjes aan een einde. (lange steek)
3. Trek wat stof samen naar de knoopjes toe terwijl u het andere eind van de bovendraad vasthoudt. (fig A)
4. Stel uw machine in op... (fig B)  
**Steeklengteknop** op 5
5. Naai smoksteken op het samengetrokken gedeelte tussen de twee rechte steken. (fig C)
6. Verwijder de rechte steken als het rimpelwerk klaar is.

### Italiano

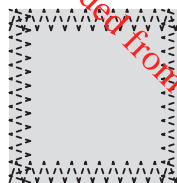
#### Cucitura plissé

1. Assicurarsi che il pulsante di sblocco del volantino sia nella posizione ( ⚙ )
2. Eseguire due cuciture diritte avendo cura di ridurre la tensione del filo superiore. Annodare i fili ad una delle estremità del tessuto.
3. Preparare il plissé spingendo il tessuto verso i nodi e tenendo con le dita l'altra estremità dei fili inferiori (fig. A)
4. Regolate la macchina come indicato (fig. B)  
**Manopola lunghezza punto** sul 5
5. Eseguite la cucitura plissé (fig. C)
6. Una volta terminato, tirare i due fili che erano stati utilizzati come cucitura diritta di preparazione.

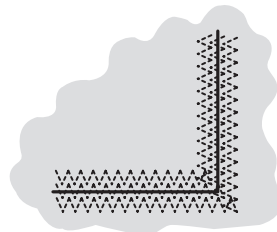
A



B

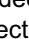


C



**English**

**Mending**

1. Be sure that the declutch knob in the handwheel is into the (  ) direction.
2. Set your machine as... (fig A)  
**Stitch length dial** between 1-1.5
3. Place a patch over the worn part. Sew along the edge of the right side of the patch.
4. Trim the worn part along the seam on the wrong side of fabric. (fig B)

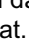
**Mending a rip (fig C)**

Set the machine in the same way as for mending. Sew the edges of tear together first. Then sew one more seam on each side (right side and wrong side) of the fabric.

A piece of fabric can be placed underneath to reinforce the rip.

**Nederlands**

**Herstelwerk**


1. Overtuig u ervan dat de ontkoppelingsknop in de (  ) richting staat.
2. Stel uw machine in op... (fig A)  
**Steeklengteknop tussen** 1-1.5
3. Leg een lapje stof over het versleten gedeelte. Naai langs de rechterkant van de rand van het lapje stof.
4. Knip het versleten gedeelte langs de naad weg aan de achterkant van de stof. (fig B)

**Herstellen van een scheur (fig C)**

Stel de machine in op dezelfde manier als met herstelwerk. Naai eerst beide randen van de scheur aan elkaar. Naai daarna nog een naad op iedere kant van de stof. (bovenkant en onderkant). Een stukje stof kan aan de onderkant gelegd worden om de scheur te versterken.

**Français**

**Racommodage**


1. Vérifier que le bouton de débrayage sur le volant est enclenché vers (  ).
2. Régler la machine comme indiqué... (fig. A)  
Cadran de **sélecteur de longueur du point** entre 1 et 1,5
3. Placez la pièce de racommodage sur le tissu support. Coudre en suivant le bord du côté droit de la pièce de racommodage.
4. Couper légèrement le long de la couture en retournant le tissu du mauvais côté. (fig. B)

**Racommodage d'une déchirure (fig. C)**

Réglez la machine de la même façon que le racommodage.  
Commencez par coudre le milieu de la déchirure en guidant le tissu, puis coudre de chaque côté (bon côté et mauvais côté).  
Si nécessaire, renforcer la couture au moyen d'un petit morceau de gaze placé à l'envers du tissu déchiré.

**Italiano**

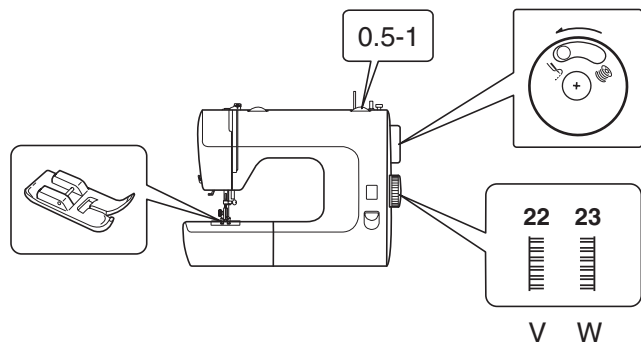
**Rammendo**

1. Assicurarsi che il pulsante di sblocco del volantino sia nella posizione (  )
2. Regolate la macchina come indicato (fig. A)  
**Manopola lunghezza punto** tra 1 e 1,5
3. Ricoprite completamente la parte rovinata con un pezzo di stoffa identica. Eseguite una cucitura lungo il bordo della pezza di tessuto aggiunta sul diritto del tessuto.
4. Ritagliare la parte rovinata sul rovescio del tessuto vicino al bordo cucito (fig. B)

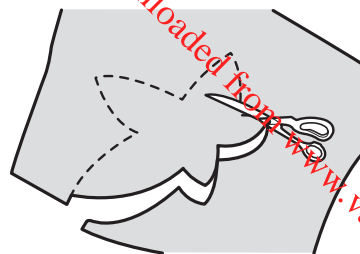
**Rammendo di uno strappo (fig. C)**

Regolate la macchina come per il rammendo appena visto.  
Cominciate cucendo il centro dello strappo e guidando il tessuto, quindi cucite su ogni lato. Se necessario rinforzate la cucitura per mezzo di un pezzetto di garza posizionato sul rovescio del tessuto strappato. La pressione del piedino deve essere annullata.

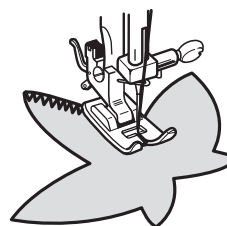
A



B

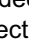


C



## English


## Applique work

1. Be sure that the declutch knob in the handwheel is into the (  ) direction.
2. Set your machine as... (fig A)  
**Stitch length dial** between 0.5-1
3. Draw a design on material for the applique, and cut it out. (fig B)
4. Lay stabilizer under the fabric and baste the cut out (or pin it) on the desired location.
5. Sew around the edge of the cut carefully. (fig C)  
*To change directions at corners or to sew very small circles:*

*Stop the machine with the needle pointing just away from the edge of the cut. Lift presser foot and turn the material. Lower presser foot and continue sewing.*

## Français


## Application

1. Vérifier que le bouton de débrayage sur le volant est enclenché vers (  ).
2. Régler la machine comme indiqué... (fig. A)  
Cadran de **sélecteur de longueur du point** entre 0,5 et 1
3. Dessiner le motif sur le tissu qui servira d'application et découper-le. (fig. B)
4. Placer le motif sur le tissu support.
5. Piquer les bords au point zigzag doucement. (fig. C)  
Auparavant régler la longueur et la largeur du point en fonction du motif et de la dimension de l'application, ainsi qu'en fonction du type d'étoffe de base.

*Pour changer de direction dans les angles ou pour piquer des courbes très serrées, arrêter la machine, placer l'aiguille juste à côté de l'application, lever le pied-de-biche et tourner le tissu. Abaisser le pied et continuer à piquer.*

## Nederlands


## Appliqueren

1. Overtuig u ervan dat de ontkoppelingsknop in het handwiel in de (  ) richting staat.
2. Stel uw machine in op... (fig A)  
**Steeklengteknop** tussen 1-5
3. Teken een ontwerp op het materiaal voor de applicatie, knip deze daarna uit. (fig B)
4. Leg vliseline onder de stof en rijg of speld de applicatie vast op de gewenste plaats.
5. Naai zorgvuldig langs de rand van de applicatie. (fig C)

*Om van richting te veranderen op hoeken of om zeer kleine cirkels te naaien: stop de machine met de naald in de stof en iets vanaf de rand van de applicatie. Zet de persvoet omhoog en draai de stof. Laat de persvoet naar beneden en naai weer verder.*

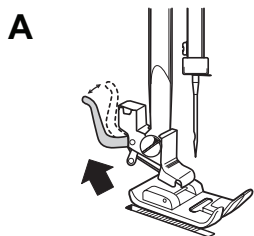
## Italiano

## Applicazioni

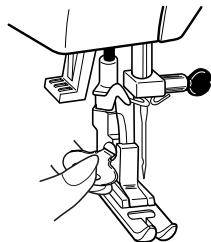
1. Assicurarsi che il pulsante di sblocco del volantino sia nella posizione (  )
2. Regolate la macchina come indicato (fig. A)  
**Manopola lunghezza punto** tra 1 e 1,5
3. Tracciate il motivo sul tessuto che servirà da applicazione e ritagliate. (fig. B)
4. Posizionate l'applicazione sul tessuto di base
5. Cucite con un punto leggero lungo i bordi dell'applicazione (fig. C)

*Per cambiare direzione negli angoli o per cucire curve molto strette, fermate la macchina, posizionate l'ago proprio a fianco dell'applicazione, sollevate il piedino e girate il tessuto. Quindi abbassate il piedino e continuate a cucire. Cucite alcuni punti alla fine della cucitura mettendo lo zigzag su 0 per evitare sfilaccature*

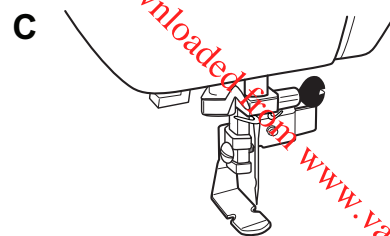




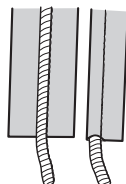
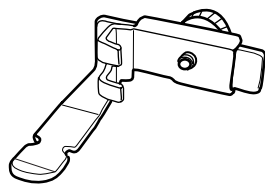
**A**  
English: Piping / Zipper Foot  
Français: Pied passepoil / Fermeture à glissière



**B**  
English: Piping cord  
Français: Cordonnet



**C**  
English: Sewing on the seam line  
Français: Coudre en suivant la ligne de couture



### English

#### Piping / Zipper Foot

The Piping / Zipper Foot can be used to set in a zip and can also be used when producing and attaching piping. Use Straight stitch, normally set a stitch length 2.5 (medium stitch length).

#### Changing the Foot

**NOTE:** Switch off the power to the sewing machine before changing a presser foot. The sewing machine needle is a sharp object and could cause injury; take care when changing the presser feet. It would be a good idea to remove the needle, while changing feet, as a safety precaution.

Switch off the power.

- A. Raise the presser foot.
- B. Raise the needle to its highest position by rotating the handwheel towards you.
- C. Raise the foot release lever and remove the foot. (fig A)
- D. Use the needle plate screwdriver to loosen the screw of the presser foot holder and remove the foot holder from the needle bar. (fig B)
- E. Position the piping / zipper foot on to the needle bar from back to front. (fig C)
- F. Tighten the presser foot screw, using the needle plate screw driver.
- G. Loosen the adjusting screw and move the toe to the left or right of the needle, as desired. tighten the adjusting screw to hold the toe in position.
- H. when you have finished using the piping / zipper foot;
  - 1) Switch off the power to the sewing machine.
  - 2) The needle and presser foot must be in the raised position.
  - 3) Loosen the presser foot screw with the needle plate screw driver.
  - 4) Remove the piping / zipper foot.
  - 5) Position the presser foot holder and tighten the presser foot screw.
  - 6) Clip on the general purpose foot.

#### Zipper Insertion / Sewing

Please refer to your instruction manual and / or tutorial DVD / Video.

#### Inserting Piping

- Cut strips wide enough to cover the piping cord plus seam allowances.
- Mark the seam line on the article.
- Pin and baste the piping strip and cord to the article, along the seam line.
- Pin and baste the backing fabric in place.
- Stitch on the seam line as close to the piping cord as possible. Neaten and trim the seam allowance.
- Turn the article through to the right side.

**NOTE:** If you make the piping and sew it into a seam, the stitching should be closer to the cord to cover the 1<sup>st</sup> row of stitching (piping stitching).

\* Piping / Zipper Foot is an optional accessory.

### Français

#### Pied passepoil / Fermeture à glissière

Le pied passepoil / fermeture peut être utilisé aussi bien pour les fermetures à glissière que pour le passepoil.

Utilisez le point droit, en réglant la longueur de point à 2,5 (longueur moyenne).

#### Changement de pied

**Information:** Eteindre la machine avant de changer le pied.

L'aiguille est pointue et peut donc causer des blessures, soyez donc prudent lorsque vous changez le pied-de-biche. Dans la mesure du possible pensez à enlever l'aiguille pendant cette opération.

Eteindre la machine

- A. Relevez le levier de pied-de-biche.
- B. Relevez l'aiguille à sa position la plus haute en tournant le volant vers soi.
- C. Poussez le levier de changement de pied-de-biche vers vous et retirez le pied en place. (fig. A)
- D. Utilisez le tournevis pour dévisser la vis du support de pied-de-biche. (fig. B)
- E. Mettre en place le pied passepoil / fermeture sur la barre aiguille de l'arrière vers l'avant. (fig. C)
- F. Serrer la vis à l'aide du tournevis.
- G. Desserrez la vis de réglage et déplacez le pied à gauche ou à droite de l'aiguille, comme vous le souhaitez. Resserrer la vis de réglage pour maintenir le pied en position.
- H. Lorsque vous avez fini d'utiliser le pied passepoil / fermeture;
  - 1) Eteindre la machine.
  - 2) L'aiguille et le pied-de-biche doivent être en position relevé.
  - 3) Desserrez la vis du pied avec le tournevis plat destiné à la plaque aiguille.
  - 4) Retirez le pied passepoil / fermeture à glissière.
  - 5) Mettre en place le support de pied-de-biche et serrez la vis de serrage.
  - 6) Clipper le pied universel.

#### Utilisation du pied pour coudre une fermeture à glissière

Merci de vous reporter au manuel d'utilisation et au DVD.

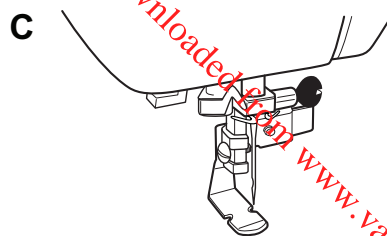
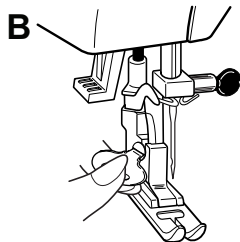
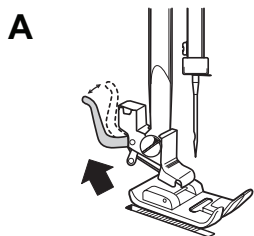
#### Utilisation du pied pour le passepoil

- Coupez des bandes de tissu suffisamment larges pour couvrir la corde et pour coudre.
- Tracez la ligne de couture sur le tissu.
- Epinglez et faites un bâti avec la bande de tissu et la corde sur l'ouvrage.
- Epinglez et bâtissez l'arrière de l'ouvrage pour le maintenir en place. Coudre avec ligne de couture le long de la corde.
- Tournez l'ouvrage vers la droite.

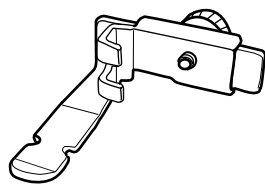
**Pour information:** Si vous réalisez le passepoil et que vous devez coudre par dessus en suivant la ligne de couture, vous devez coudre de façon à ce que la 2<sup>nd</sup>e couture soit plus proche de la corde que la première.

\* Le pied passepoil / fermeture à glissière est un accessoire en option.

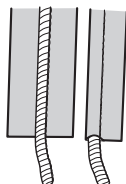




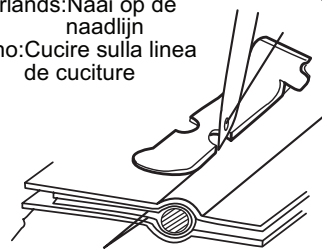
**D**  
Nederlands: Biesversiering / Ritssluitingvoet  
Italiano: Piedino cordoncino / Per chiusure lampo



**E**  
Nederlands: Bies / Koord  
Italiano: Cordoncino



**F**  
Nederlands: Naai op de naadlijn  
Italiano: Cucire sulla linea de cuciture



### Nederlands

#### Biesversiering / Ritssluitingvoet

De biesversiering / ritssluitingvoet kunt U gebruiken voor het inzetten van een ritssluiting, maar U kunt de voet ook voor biesversiering gebruiken. Gebruik een rechte steek en de normale instelling, steeklengte 2.5 (middelmatige steeklengte)

#### Verwisselen van de persvoet

**Opgelet:** Schakel de machine uit voordat U een persvoetje verwisselt. De naaimachinaald is een scherp object, waar U zich aan kan bezeren, wees voorzichtig met het verwisselen van de persvoet. Het is misschien een goed idee om de naald te verwijderen wanneer U van voet verwisselt, dit uit voorzorg. Schakel de machine uit:

- A. Zet de persvoet omhoog.
- B. Plaats de naald in zijn hoogste positie door het handwiel naar U toe te draaien.
- C. Duw het hendeltje van de persvoetklikhouder omhoog en verwijder de voet. (fig A)
- D. Gebruik de naaldplaatschroevendraaier om de schroef van de persvoethouder los te draaien en verwijder hierna de persvoethouder van de persvoetstang. (fig B)
- E. Plaats de biesversiering / ritssluitingvoet aan de persvoetstang van achter naar voren. (fig C)
- F. Draai de schroef van de persvoet vast doormiddel van de naaldplaatschroevendraaier.
- G. Draai de afstelschroef los en plaats de voet naar links of rechts van de naald, wat U wenst. Draai daarna de afstelschroef vast.
- H. Wanneer U klaar bent met het gebruik van de biesversiering / ritssluitingvoet:
  - 1) Schakel de naaimachine uit.
  - 2) De naald en de persvoet moeten in de hoogste positie staan.
  - 3) Maak de persvoetschroef los met de naaldplaatschroevendraaier.
  - 4) Verwijder de biesversiering / ritssluitingvoet.
  - 5) Plaats de persvoetklikhouder en schroef de houder vast.
  - 6) Klik het standaardvoetje vast.

#### Ritssluiting inzetten / naaien

Lees Uw instructieboek en/of sla Uw DVD erop na.

#### Het inzetten van een biesversiering

- Knip stroken die breed genoeg zijn om de bies/koord en naadomslag te bedekken.
- Geef de naadlijn aan op het artikel.
- Speld de bies/koord en strook vast aan het artikel langs de naadlijn.
- Speld het geheel vast op het achtergrond materiaal.
- Naai op de naadlijn zo dicht mogelijk tegen het bies/koord aan. Werk de naadomslag netjes af.
- Draai het artikel naar de goede kant.

**LET OP:** Als u de bies/koord in een naad naait zult U de naaisteek dichter naar het bies/koord moeten zetten om de 1<sup>e</sup> rij steken te bedekken.

\* Biesversiering / Ritssluitingvoet is een optioneel accessoire.

### Italiano

#### Piedino cordoncino / Per chiusure lampo

Il piedino cordoncino / chiusure lampo può essere usato sia per cucire chiusure lampo sia per fare ed attaccare un cordoncino. Usate il punto dritto, normalmente regolato sulla llunghezza 2.5 (lunghezza media del punto dritto)

#### Cambio del piedino

**Nota:** Spegnete la macchina prima di cambiare il piedino. L'ago della macchina per cucire è un accessorio appuntito, può causare ferite; fate attenzione quando cambiate il piedino, come precauzione di sicurezza.

Spegnete la macchina.

- A. Alzate il piedino
- B. Portate l'ago nella posizione più alta ruotando il volantino verso di voi
- C. Alzate la leva di rilascio del piedino e toglietelo (fig. A)
- D. Usate il cacciavite della placca ago per allentare la vite della staffa del piedino e togliete la staffa del piedino dalla barra ago (fig. B)
- E. Posizionate il piedino cordoncino / chiusure lampo dal dietro verso avanti (fig. C)
- F. Stringete la vite del piedino, usando il cacciavite della placca ago
- G. Allentate e regolate la vite, muovete la punta verso la destra o sinistra dell'ago, se c'è bisogno. Stringete e regolate la vite per tenere la punta in posizione
- H. Quando avrete finito di usare il piedino cordoncino / chiusure lampo:
  - 1) Spegnete la macchina
  - 2) L'ago e il piedino premistoffa debbono trovarsi in alto
  - 3) Allentate la vite del piedino con il cacciavite della placca ago
  - 4) Togliete il piedino cordoncino / chiusure lampo
  - 5) Posizionare il supporto del piedino e stringere la vite
  - 6) Rimettete il piedino premistoffa standard

#### Inserimento della chiusura lampo / cucitura

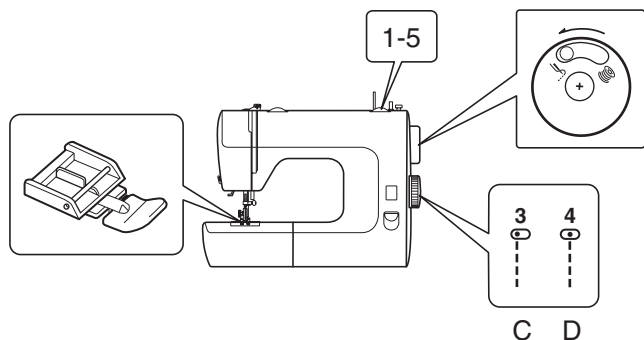
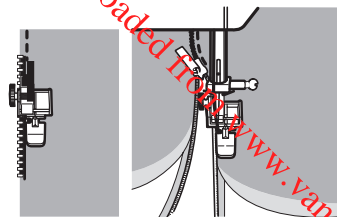
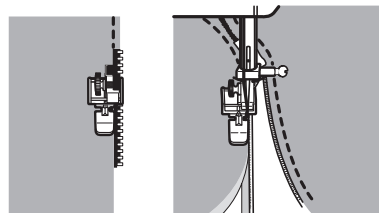
Fate riferimento al vostro manuale di istruzioni e/o al video DVD


#### Inserire il cordoncino

- Tagliate delle strisce larghe abbastanza da coprire la cucitura del cordoncino
- Segnate la linea di cucitura sulla stoffa
- Puntate ed imbastite la striscia di cordoncino e il cordoncino alla stoffa, lungo la linea di cucitura
- Puntate ed imbastite il rovescio del tessuto
- Cucite lungo la linea più vicino possibile al cordoncino
- Pulite e aggiustate la cucitura
- Girate il tessuto sul dritto del lavoro

**Nota:** Se fate il punto cordoncino e lo cucite all'interno di una cucitura, i punti potrebbero essere così vicini al cordoncino da coprire la prima linea di cucitura (punto cordoncino)


\* Il piedino cordoncino / per chiusure lampo è un accessorio opzionale.

**A****B****C****English****Zipper sewing**

1. Be sure that the declutch knob in the handwheel is into the (  ) direction.
2. Set your machine as... (fig **A**)  
Stitch length dial between 1-5
3. Set the Zipper Foot on the right side of the needle. Sew the right side of the zipper. Guide the fabric carefully so that the zipper teeth of the right side are parallel with the left edge of the foot. (fig **B**)
4. Re-set the Zipper Foot to the left side of the needle. Sew the left side of the zipper in the same way. (fig **C**)


\* Use zipper foot.

**Français****Pose de fermeture à glissière**

1. Vérifier que le bouton de débrayage sur le volant est enclenché vers (  ).
2. Régler la machine comme indiqué... (fig. **A**)  
Cadran de sélecteur de longueur du point entre 1 et 5
3. Installer le pied-fermeture à glissière à droite de l'aiguille. Piquer le côté droit de la fermeture en guidant le tissu de façon à ce que les dents de droite de la fermeture soient parallèles avec le bord gauche du pied. (fig. **B**)
4. Replacer le pied fermeture à glissière à gauche de l'aiguille. Piquer le côté gauche de la fermeture de la même façon. (fig. **C**)

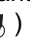
\* Utiliser le pied fermeture à glissière.

**Nederlands****Rits inzetten**

1. Overtuig u ervan dat de ontkoppelingsknop in het handwiel in de (  ) richting staat.
2. Stel uw machine in op... (fig **A**)  
Steeklengteknop tussen 1-5
3. Plaats de ritsvoet aan de rechterkant van de naald. Naai de rechterkant van de rits. Geleid de stof voorzichtig zo dat de ritstanden van de rechterkant parallel liggen met de linkerkant van de voet. (fig **B**)
4. Plaats de voet opnieuw, echter nu aan de linkerkant van de naald. Naai de linkerkant van de rits op dezelfde manier. (fig **C**)

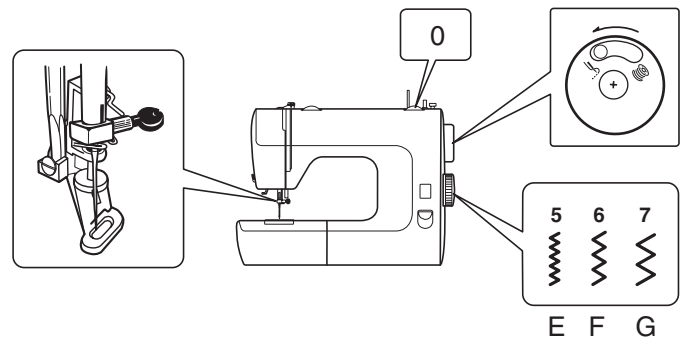
\* Gebruik de ritssluitingvoet.

**Italiano****Applicazione di cerniere lampo**

1. Assicurarsi che il pulsante di sblocco del volantino sia nella posizione (  )
2. Regolate la macchina come indicato (fig. **A**)  
Manopola lunghezza punto tra 1 e 5
3. Posizionate il piedino per cerniere lampo a destra dell'ago. Cucite il bordo destro della cerniera guidando il tessuto in modo che i denti di destra della cerniera siano paralleli con il bordo sinistro del piedino (fig. **B**)
4. Riposizionate il piedino a sinistra. Cucite il bordo sinistro della cerniera procedendo nello stesso modo (fig. **C**)

\* Utilizzare il piedino per chiusure lampo

**A**



**English**

**Free hand embroidery**

1. Be sure that the declutch knob in the handwheel is into the ( ↴ ) direction.
2. Drop feed teeth. (see page 23)
3. Set your machine for SATIN STITCH. (fig A) **Stitch length dial to ZERO**
4. Reduce upper thread tension slightly to prevent lower thread from being pulled up. Satin zigzag stitches requires less upper tension than straight stitching.

**FOR GOOD EMBROIDERY**

It is important to use the correct needle and threads. Use embroidery thread for upper thread, and a thinner thread of same kind and color for lower thread.

Needle	Thread
No. 9	120 - 100
No. 11	100 - 80
No. 14	60 - 50

5. Trace your design on the material and center it in an embroidery hoop. Make sure the material is taut.  
*Lay stabilizer underneath when embroidering thin fabric.*
  6. Pull out lower thread by turning the handwheel towards you while holding the upper thread lightly. Lower presser foot.
  7. Pick up lower thread then make two or three stitches. Cut off excess threads. (fig B)
  8. Start sewing along the outline of the design. Guide the hoop by hand. (fig C)
  9. Sew several straight stitches at the end of the stitching for reinforcement.
- \* Darning Foot is an optional accessory.  
\* Embroidery hoop not include.

**Français**

**Broderie**

1. Vérifier que le bouton de débrayage sur le volant est enclenché vers ( ↴ ).
2. Abaisser les griffes d'entraînement du tissu (page 23)
3. Régler la machine comme indiqué (fig. A) **Cadran de sélecteur de longueur du point sur zéro**
4. Réduire la tension du fil supérieur pour empêcher que le fil inférieur soit trop tiré. Les points zigzag nécessitent une tension moins grande du fil supérieur que les points droits.

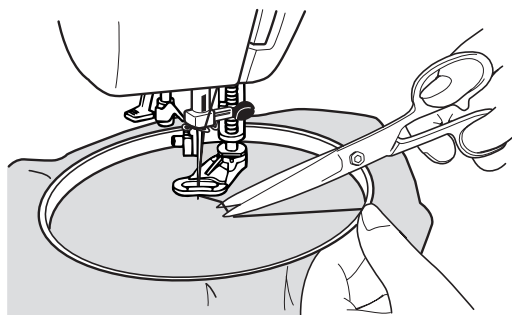
**POUR REUSSIR PARFAITEMENT UNE BRODERIE**

Il est important d'utiliser des aiguilles et des fils adaptés. Utiliser des fils pour broderie pour le fil supérieur, et un fil plus épais de la même sorte et même couleur pour le fil inférieur.

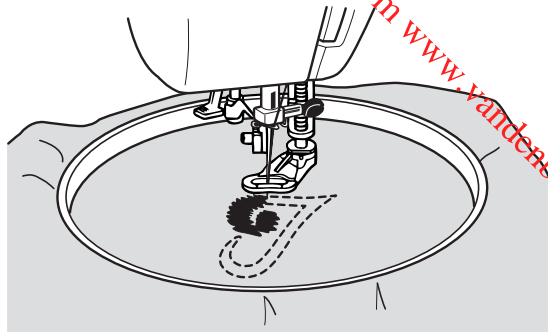
Aiguille	Fil
N° 9	120 - 100
N° 11	100 - 80
N° 14	60 - 50

5. Tracer le motif sur le tissu et le centrer à l'intérieur d'un cercle à broder, assurez vous que le tissu est tendu.  
*Placez une viseline en-dessous du tissu pour broder.*
  6. Ressortir le fil inférieur en tournant le volant vers vous et en maintenant légèrement le fil supérieur. Abaissez le pied presseur.
  7. Récupérez le fil inférieur et réalisez deux ou trois points. Coupez l'excédent de fil comme. (fig. B)
  8. Commencez à coudre le long des contours du dessin. Guidez le cercle avec la main. (fig. C)
  9. Coudre plusieurs points droits à la fin de la couture afin de renforcer l'ouvrage.
- \* Le pied libre pour reprisage est un accessoire en option.  
\* Cercle à broder non fourni.

**B**



**C**



**Nederlands**

**Borduren**

1. Overtuig u ervan dat de ontkoppelingsknop in het handwiel in de ( ) richting staat.
2. Verzink de transporteur. (**zie pag. 24**)
3. Stel uw machine in voor satijnsteek. (fig A) **Steeklengteknop** op 0
4. Verminder voorzichtig de bovendraadspanning om te voorkomen dat de onderdraad naar boven wordt getrokken. Satijn zigzagsteken vereisen minder bovenspanning dan rechte steken.

**VOOR GOED BORDUURWERK**

Het is belangrijk om de juiste naald en het juiste garen te gebruiken.

Gebruik borduurgaren voor de bovendraad en een dunnere draad van dezelfde soort en kleur voor de onderdraad.

Naald	Draad
No. 9	120 - 100
No. 11	100 - 80
No. 14	60 - 50

5. Teken uw ontwerp op het materiaal en plaats dit in het midden van een borduurhoepel. Zorg ervoor dat het materiaal strak gespannen is.

*Leg visielijne onder het borduurwerk als u fijne stof borduurt*

6. Trek de onderdraad eruit door het handwiel naar u toe te draaien terwijl u de bovendraad losjes vasthoudt. Laat de persvoet zakken.
7. Neem de onderdraad op en naai twee of drie steken. Knip de overtollige draad af. (fig B)
8. Begin te naaien langs de buitenkant van het ontwerp. Geleid de hoepel met de hand. (fig C)
9. Naai enkele rechte steken aan het einde ter versteviging.

- \* Maasvoet is een optioneel accessoire.
- \* Borduurhoepel niet inbegrepen.

**Italiano**

**Ricami**

1. Assicurarvi che il pulsante di sblocco del volantino sia nella posizione ( )
2. Abbassate i dentini della griffa (**vedere pag. 24**)
3. Regolate la macchina per il punto satin come indicato (fig. A) **Manopola lunghezza punto** su 0
4. Per evitare che il filo inferiore venga tirato verso l'alto, ridurre la tensione del filo superiore

**PER OTTENERE OTTIMI RICAMI**

Per eseguire correttamente i ricami è importante che vengano impiegati aghi e fili del tipo indicato. Impiegare come filo superiore un filo sottile da ricamo in seta e come filo inferiore un filo in seta più sottile, dello stesso tipo e colore.

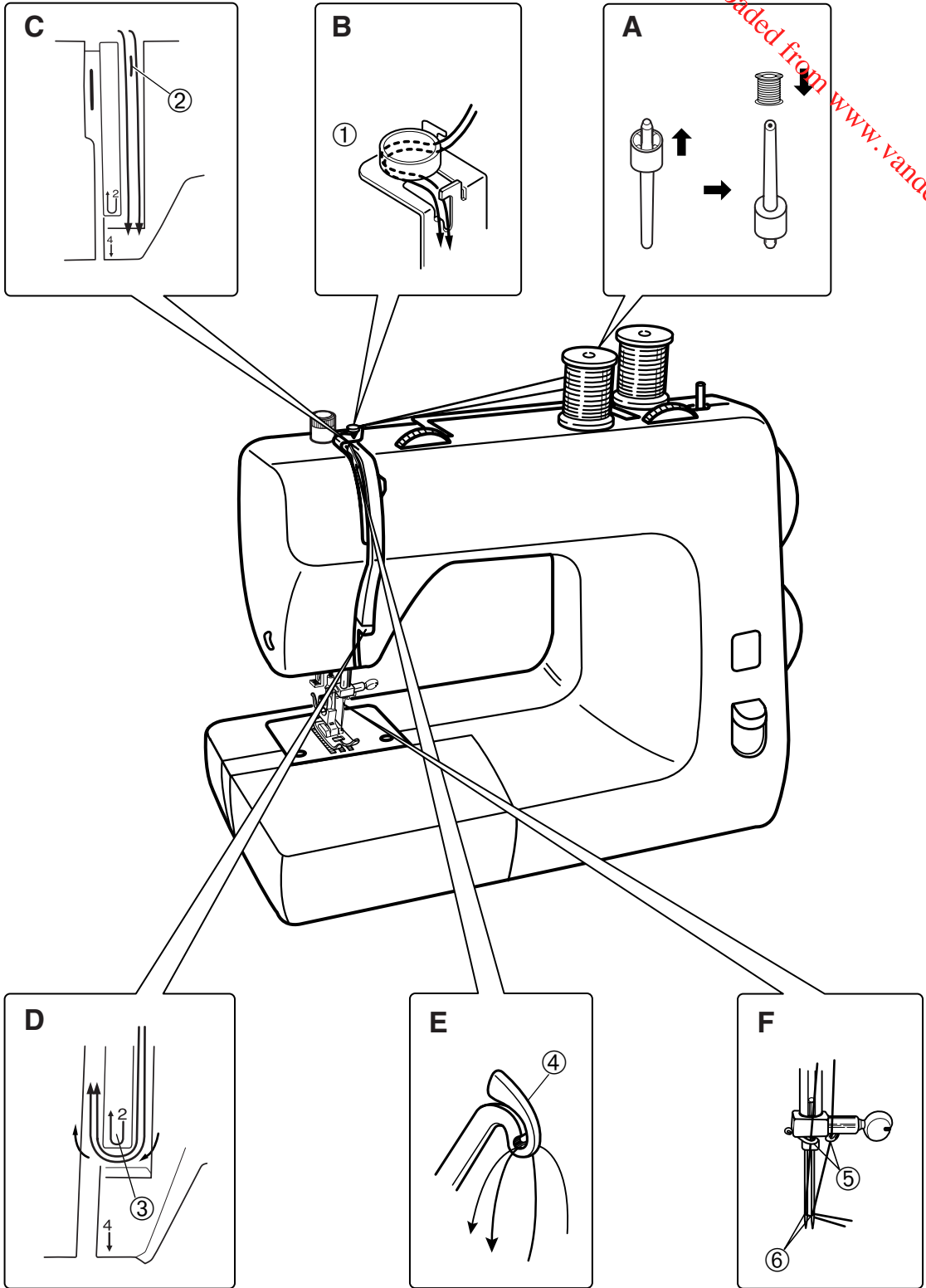
Ago	Filo
No. 9	120 - 100
No. 11	100 - 80
No. 14	60 - 50

5. Tracciare il modello sulla stoffa da ricamare e centrarlo sul cerchietto da ricamo. Accertarsi che la stoffa da ricamare sia ben tesa

*Per ricamare tessuti molto sottili, inserite un leggero foglio di carta sotto al tessuto*

6. Tirate il filo inferiore facendo girare il volantino verso di voi, trattenendo leggermente il filo superiore. Abbassate il piedino premistoffa
7. Prendete il filo inferiore quindi fate due o tre punti. Tagliate il filo in eccesso (fig. B)
8. Tenete i due fili ed iniziate a cucire lungo i contorni del motivo con il punto a cordoncino. Continuate a ricamare guidando il cerchio con la mano (fig. C)
9. Per terminare cucite alcuni punti regolando la larghezza del zigzag su 0.

- \* Il piedino per rammendo è un accessorio opzionale.
- \* Il cerchietto da ricamo non è incluso.



**Twin needle threading**

1. Set the extra spool pin on the machine. (The extra spool pin and twin needle are optional accessories and can be supplied with specified machines). Place a spool of thread on each spool pin. (fig A)
2. Thread the two threads in the same way for single needle (page 14), except the next 3 points at (fig C) and (fig F).
  - ① At the Tension disc, pass threads separately to the right and to the left. (fig C)
  - ② At the needle guide ⑤, pass threads through separate guides, one to the left guide, other to the right guide. (fig F)
  - ③ At the needle eye ⑥, the thread from the right needle guide should go through the right needle eye.  
The thread from the left side to the left needle eye. (fig F)

**Caution!**

Remember to use less than 2.5 zigzag width.  
Needle threader can not be used on twin needle threading.

**Tweelingnaald inrijgen**

1. Plaats de extra garenpin. (De extra garenpin en tweelingnaald zijn optionele accessoires die kunnen worden geleverd bij aangegeven modellen) Zet een klos garen op elke garenpin. (fig A)
2. Rijg de twee draden in op dezelfde manier als met enkele naald (pag. 14), behalve de 3 volgende punten op (fig C) en (fig F).
  - ① Bij de spanningsplaatjes legt u de draden apart aan de linkerkant en aan de rechterkant. (fig C)
  - ② Bij de naaldgeleider ⑤, geleidt u de draden apart, een door de linkergeleider en de andere door de rechtergeleider. (fig F)
  - ③ Bij het oog van de naald ⑥ moet de draad van de rechtergeleider door het rechteroog gaan. De draad van de linkergeleider door het linkeroog. (fig F)

**Waarschuwing!**

Vergeet niet de zigzagsteekbreedte kleiner dan 2.5 in te stellen.  
De draadinrijger kan niet gebruikt worden om een tweelingnaald in te rijgen.

**Enfilage d'une aiguille double**

1. Mettre en place le porte-bobine supplémentaire sur la machine. (Le porte-bobine supplémentaire et l'aiguille double sont des accessoires en option pouvant être fournis avec des machines spécifiques.) Placez une bobine du fil sur chaque porte-bobine. (fig. A)
2. Enfilez les deux fils de la même manière que si vous enfilez une seule aiguille (page 14), excepté les 3 points suivants, voir (fig. C) et (fig. F).
  - ① Aux disques du tendeur, passez les fils à travers le guide-fil. (fig. C)
  - ② Au niveau du guide-aiguille ⑤, passez les fils à travers les guides de la gauche et de la droite séparément. (fig. F)
  - ③ Au niveau du chas de l'aiguille, le fil venant du guide-fil droit de l'aiguille doit passer par le chas de l'aiguille droite.  
Le fil venant du guide-fil gauche de l'aiguille par le chas de l'aiguille gauche. (fig. F)

**Attention!**

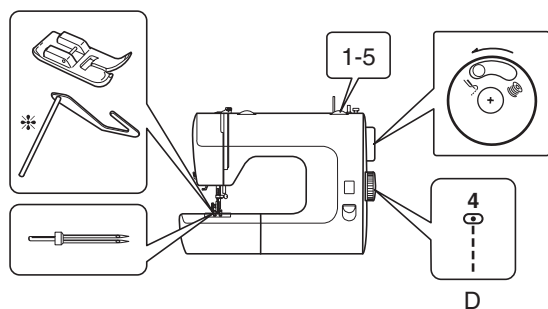
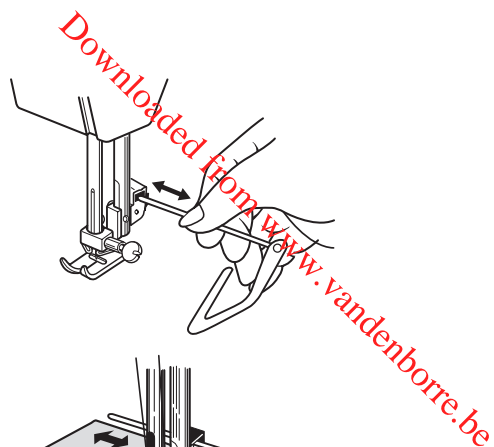
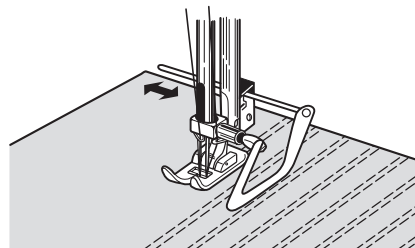
Ne pas utiliser une largeur de zigzag inférieure à 2,5 mm.  
Il n'est alors pas possible d'utiliser l'enfile-aiguille.

**Cucitura con ago doppio**

1. Tra gli accessori è incluso un perno portarocchetto extra. (Il portarocchetto extra e l'ago doppio sono accessori opzionali che possono essere forniti con determinati modelli di macchine per cucire). Inserire il perno portarocchetto extra nell'apposito foro e infilarvi un altro rocchetto (fig. A)
2. Infilare normalmente la macchina ed eseguire le seguenti operazioni:
  - ① Nel disco tenditore, far passare un filo dal lato destro e l'altro dal lato sinistro (fig. C)
  - ② Nella guida del filo ⑤ passare i fili attraverso guide separate, uno nella guida sinistra, l'altro nella guida destra (fig. F)
  - ③ Il filo di destra deve andare alla cruna dell'ago di destra ed il filo di sinistra alla cruna dell'ago di sinistra (fig. F)

**Attenzione!**

Ricordarsi di non usare una larghezza di zigzag maggiore di 2,5. Non si può usare il dispositivo automatico per infilare l'ago

**A****B****C****English****Pin tucking using twin needle****For light weight material**

1. Be sure that the declutch knob in the handwheel is into the ( ↓ ) direction.
2. Set your machine as... (fig A)  
**Stitch length dial** between 1-5
3. Insert the Quilting Guide under the spring plate on the shank. (fig B)
4. Mark the first line with a pencil or tailors chalk, and sew.

For the second line, follow the stitches of the first line, using the Quilting Guide.

The intervals between the lines can be adjusted by moving the Quilting Guide in the direction of the arrow shown in (fig C).

\* Quilting Guide is an optional accessory.

**Français****Piquage matelassé****Pour tissu léger**

1. Vérifier que le bouton de débrayage sur le volant est enclenché vers ( ↓ ).
2. Régler la machine comme indiqué... (fig. A)  
Cadran de **sélecteur de longueur du point** entre 1 et 5
3. Insérer le guide à matelasser au-dessus de la plaque du support de pied-de-biche. (fig. B)
4. Tracer la première ligne avec un crayon ou une craie-tailleur et piquer.

A partir de la seconde ligne, piquer en conduisant le guide dans la première couture.

La largeur entre les coutures peut être réglée en glissant le guide dans le sens de la flèche (fig. C)

\* Le guide à matelasser est un accessoire en option.

**Nederlands****Plooien innaaien met tweelingnaald****Voor lichtgewicht materiaal**

1. Overtuig u ervan dat de ontkoppelingsknop in het handwiel in de ( ↓ ) richting staat.
2. Stel uw machine in op... (fig A)  
**Steeklengteknop** tussen 1-5
3. Monteer de quilt geleider onder de klemveer op de persvoethouder. (fig B)
4. De eerste lijn met potlood of met krijt op de stof markeren en daarna naaien. Voor de tweede lijn, de steken van de eerste lijn volgen met gebruik van de quilt geleider.

De afstand tussen de naden kan afgesteld worden door de quilt geleider in de richting van de pijl te verschuiven zoals afgebeeld in (fig C)

\* De quilt geleider is een optioneel accessoire.

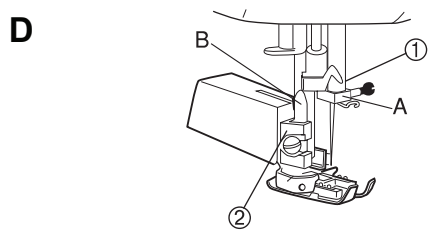
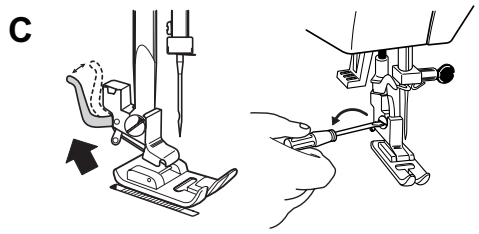
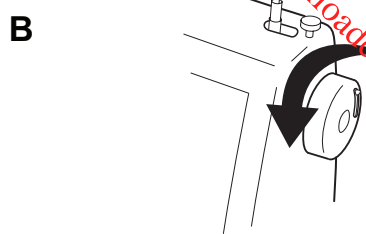
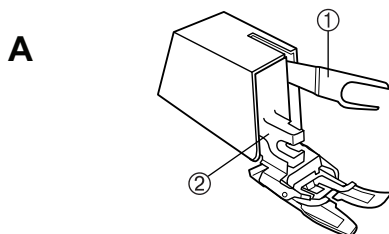
**Italiano****Imbastitura con doppio ago****Per tessuti leggeri**

1. Assicurarsi che il pulsante di sblocco del volantino sia nella posizione ( ↓ )
2. Regolare la macchina come indicato (fig. A)  
**Manopola lunghezza punto** tra 1 e 5
3. Inserire la guida distanziatrice sotto la placca (fig. B)
4. Segnare la prima linea con una matita, o con un gessetto, e cucite.  
Per la seconda linea, seguite i punti della prima, usando la guida distanziatrice.

Gli intervalli tra le linee possono essere variati muovendo la guida in direzione della freccia mostrata in (fig. C)

\* La guida distanziatrice è un accessorio opzionale.





**English**

**Walking Foot**

This walking foot is used only with straight or zigzag stitch.

**A. Name of parts**

- ① Holder for needle clamp
- ② Holder for needle bar

**B.** • Rotate the handwheel toward you and raise the needle to its highest position. And then turn off the power. Set the pattern selecting dial: Straight stitch or zigzag stitch.

**IMPORTANT: Make sure that the needle is at its highest position when attaching the walking foot.**

**C.** • Lift the presser foot lever to raise the presser foot.  
• Loosen the screw of the presser foot holder by using screw driver and remove the foot holder.

**D.** • Attach the holder ① to the needle clamp (A) and the holder ② to the needle bar (B). And then tighten the screw of the presser foot holder by using screw driver.  
• Lower the presser foot lifter and tighten the screw of presser foot holder.

**WARNING: To avoid injury, turn the handwheel slowly toward you and make sure that the needle does not hit the walking foot.**

\* Walking Foot is an optional accessory.

**Nederlands**

**Loopvoet**

Deze loopvoet kunt U alleen gebruiken voor recht stikken en de zigzagsteek.

**A. Naam van het onderdeel:**

- ① Houder voor de naaldklem.
- ② Houder voor de persvoetstang.

**B.** • Plaats de naald in zijn hoogste stand door aan het handwiel te draaien en schakel daarna de machine uit.

**BELANGRIJK: Wanneer U deze voet gaat gebruiken, plaats U altijd de naald in zijn hoogste positie.**

**C.** • Zet de persvoet omhoog doormiddel van de persvoethendel.  
• Draai de schroef van de persvoethouder los met de naaldplaatschroevendraaier.

**D.** • Plaats de houder ① over de naaldklem (A) en de houder ② aan de persvoetstang (B).  
• Zet de persvoethefboom naar beneden en draai de schroef voor de persvoethouder vast.

**WAARSCHUWING: Controleer eerst, voordat U gaat naaien, dat de naald niet de persvoet raakt anders kunnen er ongelukken gebeuren. Dit doet U door het handwiel langzaam naar U toe te draaien.**

\* Loopvoet is een optioneel accessoire.

**Français**

**Pied-de-biche double entraînement**

Ce pied-de-biche sera utilisé uniquement avec le point droit et zig zag.

**A. Désignation des éléments constitutifs du pied**

- ① Support barre serre aiguille
- ② Support barre aiguille

**B.** • Amenez l'aiguille en position haute et coupez l'alimentation électrique.

**IMPORTANT: Assurez vous que l'aiguille est à sa position la plus haute lors de l'opération de mise en place du pied-de-biche double entraînement.**

**C.** • Sélectionnez un point droit ou un zigzag sur le bouton sélecteur de points.

• Dévissez la vis de maintien du support de pied de biche à l'aide du tournevis de plaque aiguille et ôtez le support.

**D.** • Attachez le support ① à la barre serre aiguille (A) et le support ② à la barre aiguille (B).

• Abaissez le levier de pied-de-biche et vissez la vis de fixation sur la barre aiguille.

**ATTENTION: Pour éviter tout problème lié à cette opération, tournez le volant vers vous mais lentement en vous assurant que l'aiguille ne viennent pas taper sur le pied-de-biche.**

\* Le pied-de-biche double entraînement est un accessoire en option.

**Italiano**

**Piedino doppio trasporto**

Il piedino doppio trasporto è stato ideato per rendere la cucitura più semplice su alcuni tessuti, quali stoffa da giacche, pelle, lana o jersey, rendendo così il trasporto più sicuro e compatto.

**A. Componenti**

- ① Staffa per il morsetto dell'ago
- ② Leva per la barra ago

**B.** • Ruotare il volantino verso di voi e alzate l'ago nella sua posizione più alta, e spegnete la macchina per cucire.

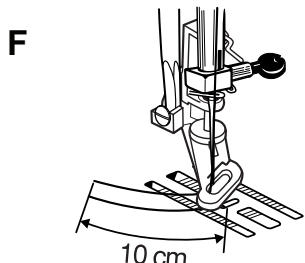
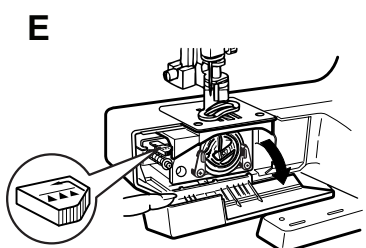
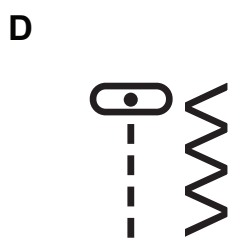
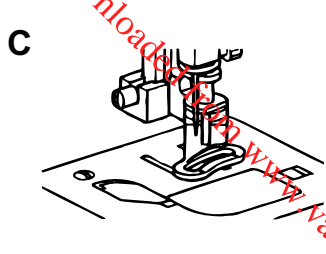
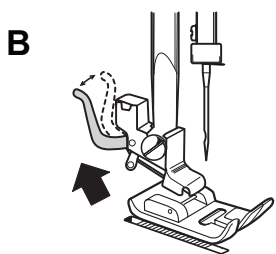
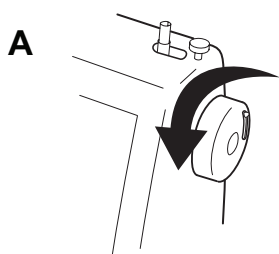
**C.** • Sollevare la barra del piedino per alzare il piedino.  
• Allentare la vite del gambo del piedino usando il cacciavite in dotazione e rimuovere il gambo.

**D.** • Posizionate la staffa ① al morsetto ago (A) e la leva ② alla barra ago (B).

• Abbassate la leva alza piedino e stringete la vite della staffa del piedino premistoffa.

**ATTENZIONE: Per evitare danni, girate il volantino lentamente verso di voi e assicuratevi che l'ago non urti il piedino doppio trasporto.**

\* Il piedino doppio trasporto è un accessorio opzionale.



**English**

**Darning Foot**

- A.** Rotate the handwheel toward you and raise the needle to its highest position. And then turn off the power.
- B.** Lift the presser foot lever to raise the presser foot.
- C.** Attach the darning foot.
- D.** Select either straight (center needle position) or zigzag stitch.
- E.** Lower the feed dog.
- F.** Leave about 4 inches (10 cm) of lower thread tail after threading.
- G.** Place the fabric under the presser foot.
- H.** If the fabric does not slide under the presser foot, raise the presser foot.
- I.** Turn the handwheel toward you to bring up the lower thread.
- J.** By holding the lower thread gently, sew about 4 stitches.
  - For darning, cut off any excess threads.
  - For free-motion quilting, use a sewing needle to hide the excess threads underneath the quilting pieces. Trim any threads that are still showing.
- K.** Use both hands to guide the fabric and keep it in its place.
  - Trace your design on the material and place it in an embroidery hoop.
  - Make sure the material is taut.
  - Lay a stabilizer underneath when embroidering on a thin fabric.
  - Guide the hoop with your hands.

**IMPORTANT**

**Remember to raise the feed dog when you have finished.**

- \* Embroidery hoop not include.
- \* Darning Foot is an optional accessory.

**Français**

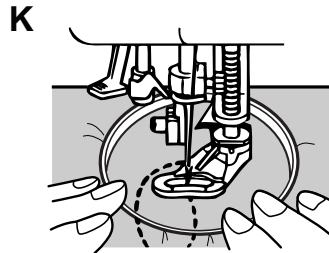
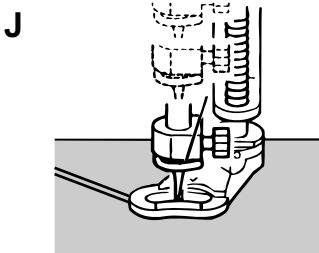
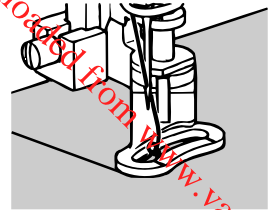
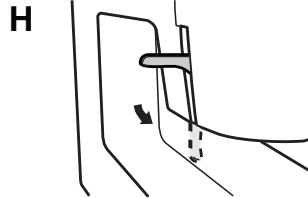
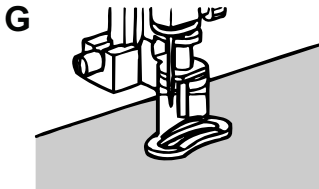
**Pied libre pour reprise**

- A.** Amenez l'aiguille en position haute et coupez l'alimentation électrique.
- B.** Relevez le levier presseur.
- C.** Placez le pied libre pour reprise.
- D.** Choisir un point droit (position centrale) ou un point zig zag.
- E.** Abaissez la griffe d'entraînement.
- F.** Après l'enfilage de l'aiguille, laissez environ 10 cm de fil.
- G.** Placez le tissu sous le pied-de-biche.
- H.** Si le tissu a du mal à passer sous le pied, relevez le levier de pied-de-biche.
- I.** Tournez le volant vers vous pour faire remonter le fil inférieur.
- J.** En tenant doucement le fil de la canette d'une main, cousez 4 ou 5 points.
  - Pour reprendre, coupez les fils en excès.
  - Pour créer un motif, faire passer l'excès de fils sous le tissu à l'aide d'une aiguille à coudre. Coupez les fils qui restent apparent.
- K.** Vous servir de vos deux mains pour guider le tissu et pour bien le maintenir en place.
  - Dessinez le motif que vous souhaitez réaliser sur le tissu et placez le ensuite à l'intérieur du cercle à broder.
  - Assurez vous que le tissu soit bien tendu.
  - Pour du tissu fin, placez un papier en dessous pour créer artificiellement une épaisseur.
  - Guider le cercle de vos mains.

**IMPORTANT**

**N'oubliez pas de remonter les griffes d'entraînement lorsque vous avez terminé.**

- \* Cercle à broder non fourni.
- \* Le pied libre pour reprise est un accessoire en option.



### Nederlands

#### Maasvoet

- A. Plaats de naald in zijn hoogste stand door aan het handwiel te draaien en schakel daarna de machine uit.
- B. Zet de persvoet omhoog doormiddel van de persvoethendel.
- C. Plaats de maasvoet.
- D. Selecteer een rechte steek (midden positie) of een zigzagsteek.
- E. Verzink de transporteur.
- F. Zorg dat er ongeveer 10 cm onderdraad uitsteekt.
- G. Plaats Uw stof onder de persvoet.
- H. Als U de stof niet kunt bewegen onder de persvoet, zet de persvoet dan omhoog.
- I. Draai het handwiel naar U toe om de onderdraad naar boven te halen.
- J. Houdt de onderdraad losjes vast en naai 4 steken.
  - Voor mazen knipt U overtollig garen weg.
  - Voor uit de vrije hand doorstikken gebruikt U een naald om het overtollige garen te verbergen onder een doorstikgedeelte. Knip de garens die nog zichtbaar zijn af.
- K. Gebruik beide handen voor een goede begeleiding.
  - Loop Uw ontwerp na op het materiaal en plaats deze in een borduurring.
  - Zorg dat het materiaal strak gespannen is.
  - Gebruik vlieseline wanneer U op een dunne stof gaat borduren.
  - Begeleid de borduurring met de hand.

#### BELANGRIJK

Denk eraan dat U de transporteur weer omhoog zet wanneer U klaar bent.

- \* Borduurhoepel niet inbegrepen.
- \* Maasvoet is een optioneel accessoire.

### Italiano

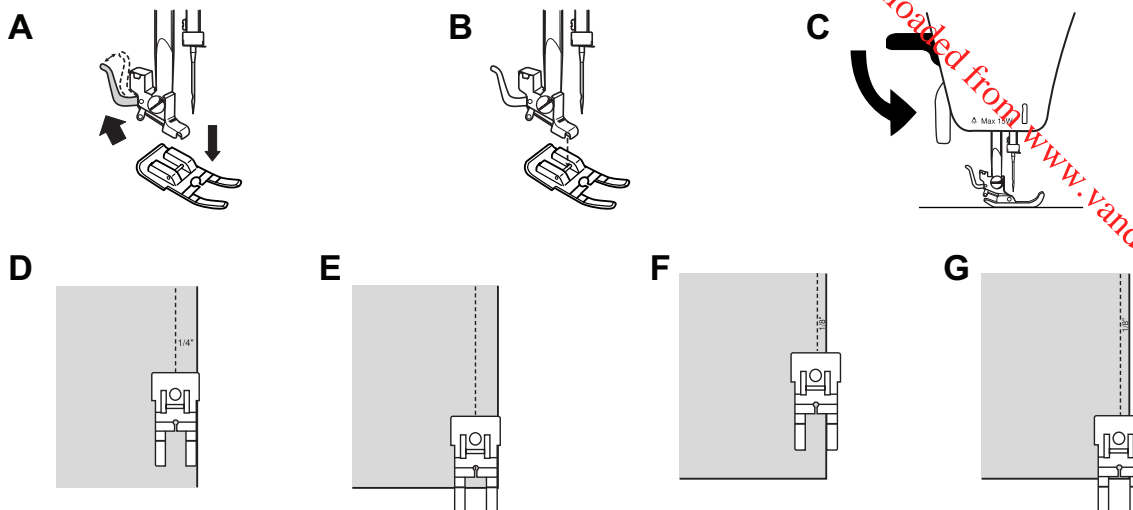
#### Piedino per rammendo

- A. Ruotare il volantino verso di voi e alzate l'ago nella sua posizione più alta, e spegnete la macchina per cucire.
- B. Sollevare la barra del piedino per alzare il piedino.
- C. Mettete il piedino per il rammendo.
- D. Selezionate un qualsiasi punto dritto (con l'ago in posizione centrale) o un punto zig-zag.
- E. Abbassate (escludete) la griffa di trasporto.
- F. Lasciate 10 cm circa di filo inferiore dopo aver infilato.
- G. Mettete il tessuto sotto il piedino.
- H. Se il tessuto non scivola sotto il piedino, alzate il piedino premistoffa.
- I. Girate il volantino verso di voi per tirare su il filo inferiore.
- J. Trattendo dolcemente il filo inferiore, cucite 4 punti circa.
  - Per il rammendo, tagliate ogni filo in eccesso.
  - Quando trapuntate a mano libera, usate un ago per far rientrare il filo all'interno della trapuntatura. Ripulite da ogni filo che si possa ancora vedere.
- K. Usate entrambe le mani per guidare il tessuto e mantenerlo in posizione.
  - Tracciate il vostro disegno sulla stoffa e centratelo sul telaio da ricamo.
  - Assicuratevi che la stoffa sia tesa.
  - Mettete un tessuto stabilizzatore al di sotto quando ricamate su tessuti sottili.
  - Guidate il telaio con la mano.

#### IMPORTANTE

Ricordate di rialzare la leva della griffa di trasporto, quando avete finito.

- \* Il cerchietto da ricamo non è incluso.
- \* Il piedino per rammendo è un accessorio opzionale.



**English**

**Piecing Foot**

Use the 1/4" piecing foot whenever a 1/4" seam allowance is required.

- A. Raise the foot release lever to remove the foot.
  - B. Place the piecing foot on the needle plate aligning needle holes.
  - C. Lower the presser foot lever so that the ankle snaps on the foot.
- To stitch a 1/4" seam:
- D. Align the edges of the fabrics with the right edge of the presser foot.
  - E. When pivoting at a corner, stop when the fabric edge is even with the front red line on the foot. Lower the needle into the fabric and pivot. Continue to stitch.

To stitch a 1/8" seam:

- F. Align the edges of the fabrics with the inside edge of the right side of the presser foot.
- G. When pivoting at a corner, stop when the fabric edge is even with the middle red line on the foot. Lower the needle into the fabric and pivot. Continue to stitch.

- \* Always use straight stitch (center position).
- \* Piecing Foot is an optional accessory.

**Français**

**Pied d'application**

Utilisez le pied quart de pouce toutes les fois où une couture quart de pouce est requise.

- A. Poussez le levier de changement de pied-de-biche vers vous et retirez le pied en place.
  - B. Mettre en place le pied d'application sur la plaque aiguille puis alignez les trous de la plaque avec celui du pied d'application.
  - C. Abaissez le levier de pied-de-biche de manière à clipper le pied sur son support.
- Pour coudre une couture quart de pouce:
- D. Alignez les bords du tissu avec le bord droit du pied-de-biche.
  - E. Lorsque vous parvenez au bord du tissu, stopper la couture en prenant soin de vérifier que le bord du tissu soit en face de la première ligne rouge du pied-de-biche. Piquez l'aiguille dans le tissu, relevez le levier de pied-de-biche comme en C. et tournez le tissu de 90°, vous pouvez alors poursuivre la couture en point droit et répéter l'opération à chaque angle.

Pour coudre une couture huitième de pouce:

- F. Alignez les bords du tissu avec le bord intérieur droit du pied-de-biche.
  - G. Pour négocier le passage des angles, lorsque vous arrivez au bord du tissu, stopper la couture en alignant les bords du tissu avec la 2<sup>ème</sup> ligne rouge (milieu) du pied-de-biche. Tout en laissant l'aiguille plantée dans le tissu, faire pivoter l'ouvrage et continuez ainsi à coudre.
- \* Toujours utiliser le point droit (position centrale).
  - \* Le pied d'application est un accessoire en option.

**Nederlands**

**Verstelvoet**

Gebruik de 6mm verstelvoet wanneer U een 6mm naadomslag wilt.

- A. Zet de persvoethendel omhoog zodat U het voetje kan verwijderen.
- B. Plaats de verstelvoet op de naaldplaat zodat de naaldopening gelijk valt met die van de naaldplaat.
- C. Zet de persvoethendel naar beneden zodat het pinnetje in de houder klikt.

Het naaien van 6 mm naad:

- D. Plaats de kant van de stof gelijk aan de rechterkant van de persvoet.
- E. Wanneer U op een hoek wilt draaien, stop dan wanneer de zijkant van de stof gelijk ligt met de voorste rode lijn op het voetje. Plaats de naald in de stof en draai de stof. Ga verder met naaien.

Het naaien van 3 mm naad:

- F. Plaats de kant van de stof gelijk aan de rechterbinnenkant van de persvoet.
- G. Wanneer U een hoek wilt draaien, stop dan wanneer de zijkant van de Stof gelijk ligt met de middelste rode lijn op het voetje. Plaats de naald in de stof en draai de stof. Ga verder met naaien.

- \* Gebruik altijd de rechte steek (middelste stand).
- \* Verstelvoet is een optioneel accessoire.

**Italiano**

**Piedino per patchwork**

Usate il piedino per patchwork da 6 mm quando avete bisogno di questo tipo di cucitura.

- A. Alzate la leva alza piedino per togliere il piedino.
- B. Mettete il piedino per patchwork sulla placca ago allineando i buchi dell'ago.
- C. Abbassate la leva alza piedino cosicché il piedino si agganci da solo.

Per cuciture da 6 mm di larghezza

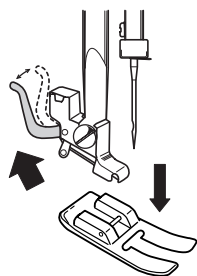
- D. Allineate i bordi del tessuto con il lato destro del piedino.
- E. Quando girate un angolo, fermatevi quando il bordo del tessuto è pari con la linea rossa frontale del piedino. Abbassate l'ago nel tessuto e girate. Continuate a cucire.

Per cuciture di 3 mm di larghezza

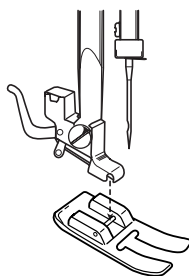
- F. Allineate i bordi del tessuto con il bordo interno del lato destro del piedino.
- G. Quando girate un angolo, fermatevi quando il bordo del tessuto è pari con la linea rossa media del piedino. Abbassate l'ago nel tessuto e girate. Continuate a cucire.

- \* Utilizzare sempre il punto diritto (posizione centrale).
- \* Il piedino per patchwork è un accessorio opzionale.

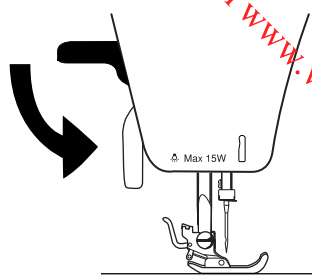
A



B



C



### English

#### Open Toe Appliqué Foot

Use the Open Toe Appliqué Foot when doing Appliqué or decorative stitches, to be able to see the stitching line better, and to allow the foot to feed smoothly over the build up of the satin stitching.

- A. Raise the foot release lever to remove the foot.
  - B. Place the Open Toe Appliqué Foot on the needle plate aligning needle holes.
  - C. Lower the presser foot lever so that the ankle snaps on the foot.
- \* Open Toe Appliqué Foot is an optional accessory.

### Français

#### Pied ouvert

Utilisez le pied ouvert lorsque vous devez faire des appliques ou des points décoratifs. Le pied-de-biche ouvert vous permettra de mieux voir les lignes de couture et de passer aisément sur les points décoratifs.

- A. Poussez le levier de changement de pied-de-biche vers vous et retirez le pied en place.
  - B. Mettre en place le pied ouvert sur la plaque aiguille tout en alignant les trous de la plaque et du pied.
  - C. Abaissez le levier de pied-de-biche de manière à clipper le pied sur son support.
- \* Le pied ouvert est un accessoire en option.

### Nederlands

#### Open Applicatievoet

Gebruik de open applicatievoet voor applicaties en decoratieve steken, dit stelt U in staat om de naailijn beter te volgen en een beter transport te geven over de dicht op elkaar staande steken.

- A. Zet de persvoethendel omhoog om het standaardvoetje te verwijderen.
  - B. Plaats de open applicatievoet op de naaldplaat zodat de naaldopening gelijk valt met die van de naaldplaat.
  - C. Zet de persvoethendel naar beneden zodat het pinnetje in de houder klikt.
- \* Open Applicatievoet is een optioneel accessoire.

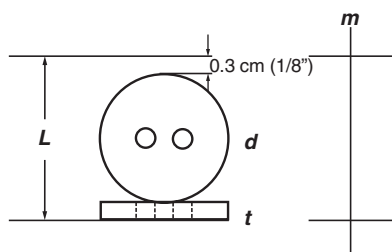
### Italiano

#### Piedino per applicazioni con punta aperta

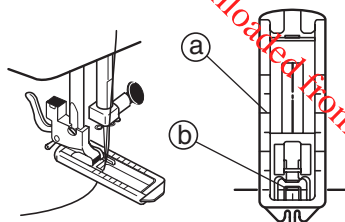
Usate il piedino per applicazioni con punta aperta quando dovete fare applicazioni o punti decorativi; vi permette di vedere in modo migliore la linea di cucitura, e permette al piedino di trasportare in modo scorrevole mentre si fa il punto satin.

- A. Alzate la leva alza piedino per togliere il piedino.
  - B. Mettete il piedino per applicazioni con punta aperta sulla barra ago allineando i buchi con l'ago.
  - C. Abbassate la leva del piedino.
- \* Il piedino per applicazioni con punta aperta è un accessorio opzionale.

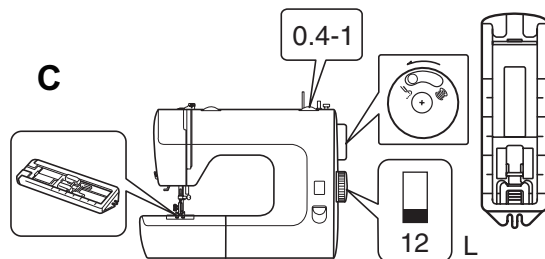
**A**



**B**



**C**



**English**

**Making buttonhole**

1. Be sure that the declutch knob in the handwheel is in the ( ) direction.
2. Measure the diameter and thickness of the button. Add the thickness and 0.3 cm (for bar tacks) to diameter. Mark the size of the buttonhole on the fabric. (fig A)
- \* For stretch fabrics, lay a piece of paper where the buttonhole will be placed.
3. Attach the Buttonhole Foot. Completely push back the sliding part (a) of buttonhole foot. Place material under the foot so that the marking of buttonhole passed through the center of foot. (fig B)
4. **STEP 1** (front bar tack) (fig C)  
**Set pattern selection dial to No. 12**  
**Set stitch length dial** between 0.4-1  
Lower the presser foot and sew 5-6 stitches. Stop the machine so the needle is at the left side of the stitches. Raise needle.
5. **STEP 2** (left side) (fig D)  
**Set pattern selection dial to No. 13**  
Sew left side from front to back until it reaches the end of the marking. Stop the machine so the needle is at the left side of the stitches. Raise needle.
6. **STEP 3** (back bar tack) (fig E)  
**Set pattern selection dial to No. 14**  
Sew 5-6 stitches. Stop the machine so the needle is at the right side of the stitches. Raise needle.
7. **STEP 4** (right side) (fig F)  
**Set pattern selection dial to No. 15**  
Sew right side from back to front until it catches the front bar tack. Stop the machine so the needle is at the left side of the stitches. Raise needle and presser foot.
8. Remove the fabric from the machine. Place a pin through the bar tacks to prevent over-cutting. Cut the center of the buttonhole with a \* Buttonhole Cutter. (fig G)

\* Included in accessories.

\* Use buttonhole foot

**Caution!**

When using the buttonhole cutter to cut the buttonholes, do not hold the fabric in front of the cutter. Doing so could cause an injury to your hand.

**Français**

**Faire des boutonnières**

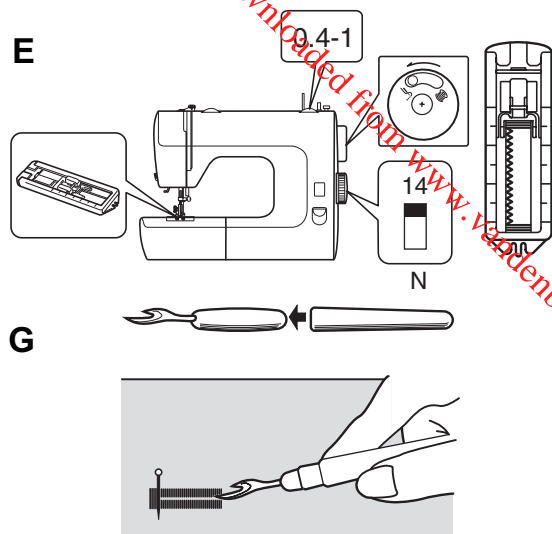
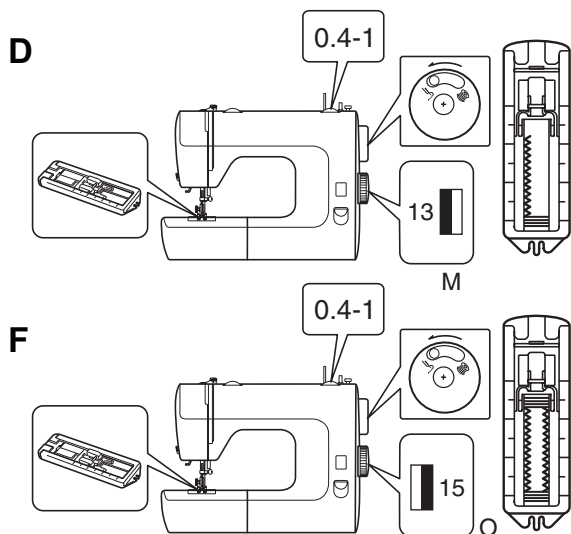
1. Vérifier que le bouton de débrayage est bien enclenché vers ( ).
2. Mesurer le diamètre et l'épaisseur du bouton. Ajouter de l'épaisseur et 0,3 cm (pour le point d'arrêt) au diamètre. Marquer la taille de la boutonnière sur le tissu. (fig. A)
- \* Pour du stretch, placer un morceau de papier là où la boutonnière sera placée.
3. Mettre en place le pied-de-biche boutonnière. Passer à l'arrière la partie lisse (a) du pied-de-biche boutonnière. Placer le tissu sous le pied-de-biche de tel sorte que la marque effectuée pour la boutonnière passe par le centre du pied-de-biche. (fig. B)
4. **ETAPE 1** (point d'arrêt devant) (fig. C)  
**Régler le cadran sélecteur de point sur n° 12**  
Régler la longueur de point entre 0,4 - 1  
Abaisser le pied-de-biche et coudre 5-6 points. Arrêter la machine de tel sorte que l'aiguille du côté gauche des points. Relever l'aiguille.
5. **ETAPE 2** (côté gauche) (fig. D)  
**Régler le cadran sélecteur de point sur n° 13**  
Coudre d'avant en arrière jusqu'à ce qu'il atteigne la fin du marquage. Arrêter la machine avec l'aiguille à gauche. Relever l'aiguille.
6. **ETAPE 3** (point d'arrêt à l'arrière) (fig. E)  
**Régler le cadran sélecteur de point sur n° 14**  
Coudre 5 à 6 points. Arrêter la machine avec l'aiguille à droite des points. Relever l'aiguille.
7. **ETAPE 4** (côté gauche) (fig. F)  
**Régler le cadran sélecteur de point sur n° 15**  
Coudre le côté droit, de l'arrière à l'avant jusqu'à ce qu'il rejoigne le point d'arrêt de devant. Arrêter la machine avec l'aiguille à gauche des points. Relever l'aiguille et le pied-de-biche.
8. Enlever le tissu de la machine. Placer une épingle à travers le point d'arrêt pour éviter des erreurs de découpe. Couper le centre de la boutonnière avec un coupe boutonnière. (fig. G)

\* Inclus dans les accessoires.

**Attention!**

Lorsque vous utilisez le couteau à boutonnière pour ouvrir la boutonnières, ne tenez pas le tissu juste devant le couteau à boutonnière. Sinon vous risquez de vous blesser la main.





**Nederlands**

**Knoopsgaten maken**

1. Overtuig u ervan dat de ontkoppelingsknop in het handwiel in de ( ↓ ) richting staat.
2. Meet de diameter en de dikte van de knoop. Voeg de dikte en 0,3 cm (voor de trenzen) toe aan de diameter. Markeer de maat van het knoopsgat op de stof. (fig A)
- \* Voor stretch stoffen legt u een stukje papier op de plaats waar het knoopsgat gemaakt gaat worden.
3. Bevestig de knoopsgatvoet. Duw het schuivende gedeelte (a) van de knoopsgatvoet helemaal naar achteren. De stof onder de voet leggen zodat de markering van het knoopsgat in het midden van de voet komt. (fig B)
4. **STAP 1** (voorste trems) (fig C)  
**Stel de steekkeuzeknop op No. 12**  
Zet de steeklengteknoop tussen 0,4-1  
Laat de persvoet zakken en naai 5-6 steken. Stop de machine zo dat de naald aan de linkerkant van de steken staat. Breng de naald omhoog.
5. **STAP 2** (linkerkant) (fig D)  
**Stel de steekkeuzeknop op No. 13**  
Naai de linkerkant van voor naar achter tot aan het einde van de markering. Stop de machine zo dat de naald aan de linkerkant van de steken staat. Breng de naald omhoog.
6. **STAP 3** (achterste trems) (fig E)  
**Stel de steekkeuzeknop op No. 14**  
Naai 5-6 steken. Stop de machine zo dat de naald aan de rechterkant van de steken staat. Breng de naald omhoog.
7. **STAP 4** (rechterkant) (fig F)  
**Stel de steekkeuzeknop op No. 15**  
Naai de rechterkant van achter naar voor tot aan de voorste trems. Stop de machine zo dat de naald aan de linkerkant van de steken staat. Breng de naald en de persvoet omhoog.
8. Haal het werk van de machine. Duw een speld door de trems om doorsnijden hiervan te voorkomen. Snij in het midden van het knoopsgat met een  
\* tornmesje het knoopsgat open. (fig G)

\* In de accessoireset aanwezig.

**Waarschuwing!**

Als u de knoopsgaten opensnijdt met het tornmesje, houd dan de stof niet voor het mesje.  
Anders kunt u letsel oplopen aan uw hand.

**Italiano**

**Cucitura di un'asola**

1. Assicurarsi che il pulsante di sblocco del volantino sia nella posizione ( ↓ ).
2. Misurate il diametro e lo spessore del bottone aggiungendo 0,3 cm per i punti di chiusura. Tracciate la dimensione dell'asola sul tessuto (fig. A)
- \* Per materiali elastici, ponete un leggero foglio di carta in corrispondenza dell'asola
3. Inserite il piedino per asole. Spingete completamente all'indietro la slitta (a) del piedino per asole. Posizionate il tessuto sotto il piedino in modo che il riferimento dell'asola si trovi al centro del piedino stesso e la freccia indichi l'inizio dell'asola (fig. B)
4. **FASE 1** (punti di chiusura) (fig. C)  
**Posizionare la manopola selezione punti sul no. 12**  
Posizionare la manopola lunghezza punto sul tra 0,4 e 1  
Abbassare il piedino ed eseguire 5 o 6 punti.  
Arrestare la macchina in modo che l'ago si trovi sulla sinistra dei punti. Portare l'ago in alto
5. **FASE 2** (cordoncino di sinistra) (fig. D)  
**Posizionare la manopola selezione punti sul no. 13**  
Cucire il cordoncino di sinistra dalla riga d'inizio fino alla riga finale. Arrestare la macchina in modo che l'ago si trovi sulla sinistra dei punti. Portare l'ago in alto.
6. **FASE 3** (punto di arresto) (fig. E)  
**Posizionare la manopola selezione punti sul no. 14**  
Eseguire 5 o 6 punti. Arrestare la macchina in modo che l'ago si trovi sulla sinistra dei punti. Portare l'ago in alto
7. **FASE 4** (cordoncino di destra) (fig. F)  
**Posizionare la manopola selezione punti sul no. 15**  
Cucite il cordoncino di destra fino al primo punto. Arrestare la macchina in modo che l'ago si trovi sulla sinistra dei punti. Portare l'ago in alto ed alzare il piedino
8. Rimuovere il tessuto dalla macchina e tagliare il centro dell'asola con il taglia asole in dotazione (fig. G)

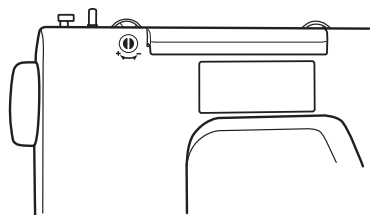
**Attenzione!**

Quando si usa il taglia asole, evitare di tenere il tessuto di fronte allo strumento.

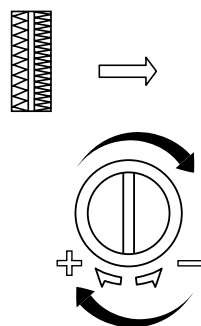
La mancata osservanza della suddetta avvertenza implica il rischio di lesioni alle mani.



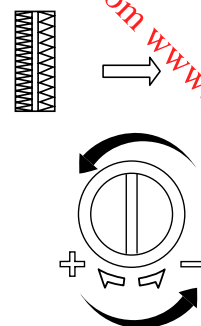
**A**



**B**



**C**



**English**

**Adjusting stitch balance of buttonhole**

Occasionally (especially on speciality fabrics) the stitch length shows differences in forward and reverse stitches of the buttonhole.

Stitch balance can be equalized by turning the Buttonhole Stitch Adjuster. (fig **A**)

1. If the stitches of the right side of the buttonhole (forward stitches) are too close together, turn the adjuster clockwise using a screw driver or a coin. (fig **B**)
2. If the stitches of the left side of the buttonhole (reverse stitches) are too close together, turn the adjuster counterclockwise. (fig **C**)

**Français**

**Ajuster l'équilibre des points de la boutonnière**

Parfois (surtout pour des tissus particuliers) la longueur de point montre des différences entre les points créés en marche avant et les points créés en marche arrière pour réaliser la boutonnière.

L'équilibre des points de boutonnières s'obtient en tournant le sélecteur de mise au point (fig. **A**)

1. Si les points du côté droit de la boutonnière (point en avançant) sont trop rapprochés, tourner le sélecteur de mise au point dans le sens des aiguilles d'une montre en utilisant un tournevis ou une pièce. (fig. **B**)
2. Si les points du côté gauche de la boutonnière (points en reculant) sont trop rapprochés, tourner le sélecteur de mise au point dans le sens contraire des aiguilles d'une montre. (fig. **C**)

**Nederlands**

**Instellen van de steekbalans van het knoopsgat**

Af en toe (vooral mat speciale stoffen) vertonen de lengtesteken verschillen in de voorwaartse en achterwaartse steken van het knoopsgat.

De steekbalans kan gelijk gemaakt worden door aan de knoopsgat steek instellingsknop te draaien (fig **A**)

1. Als de steken aan de rechterkant van het knoopsgat (voorwaartse steken) te dicht op elkaar zitten, draait u de afstellingsknop rechtsom met een schroevendraaier of een munt. (fig **B**)
2. Als de steken aan de linkerkant van het knoopsgat (achterwaartse steken) te dicht op elkaar zitten, draait u de afstellingsknop linksom. (fig **C**)

**Italiano**

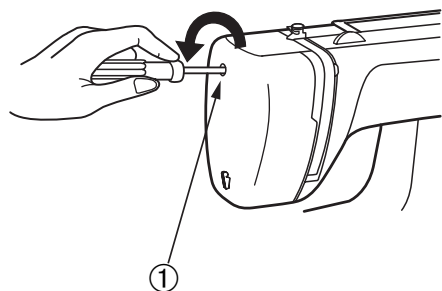
**Bilanciamento dei lati sinistro e destra dell'asola**

Su tessuti diversi, i punti sinistro e destro possono risultare non bilanciati.

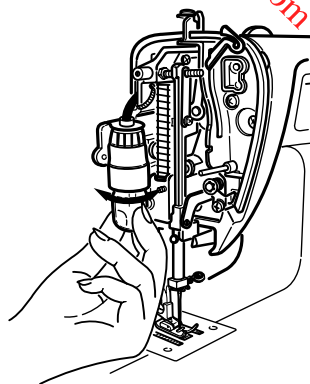
In tal caso regolare il bilanciamento dei punti ruotando l'apposito controllo (fig. **A**) posto dietro la macchina

1. Se i punti del lato destro dell'occhiello sono troppo vicini, ruotare il controllo a sinistra come mostrato in (fig. **B**)
2. Se i punti del lato sinistro dell'occhiello sono troppo vicini, ruotare il controllo a destra come mostrato in (fig. **C**)

A



B



English

## MAINTENANCE

### Changing light bulb

#### Caution!

**Disconnect power supply before carrying out maintenance. Make sure bulb is not hot.**

1. Unplug the machine.
2. Loosen screw ①, and remove face cover. (fig A)
3. Remove bulb by unscrewing it in an anticlockwise direction.
4. Install a new bulb by screwing it in clockwise. (fig B)
5. Replace the face cover, tighten the screw.

Français

## MAINTENANCE

### Changement d'ampoule

#### Attention!

**Débrancher l'alimentation avant de commencer la maintenance.**

1. Débrancher la machine.
2. Dévisser les vis et ouvrir le couvercle latéral. (fig. A)
3. Enlever l'ampoule en dévissant dans le sens inverse des aiguilles d'une montre. (fig. B)
4. Remettez le couvercle en place et serrez la vis.

Nederlands

## ONDERHOUD

### Verwisselen van het lampje

#### Waarschuwing!

**Haal de stekker uit het stopcontact voordat u met onderhoud begint.**

1. Haal de stekker eruit.
2. Draai schroef ①, los en open de kap. (fig A)
3. Haal het lampje eruit door het linksom los te draaien.
4. Installeer een nieuw lampje en draai dit rechtsom vast. (fig B)
5. Sluit de kap en draai de schroef vast.

Italiano

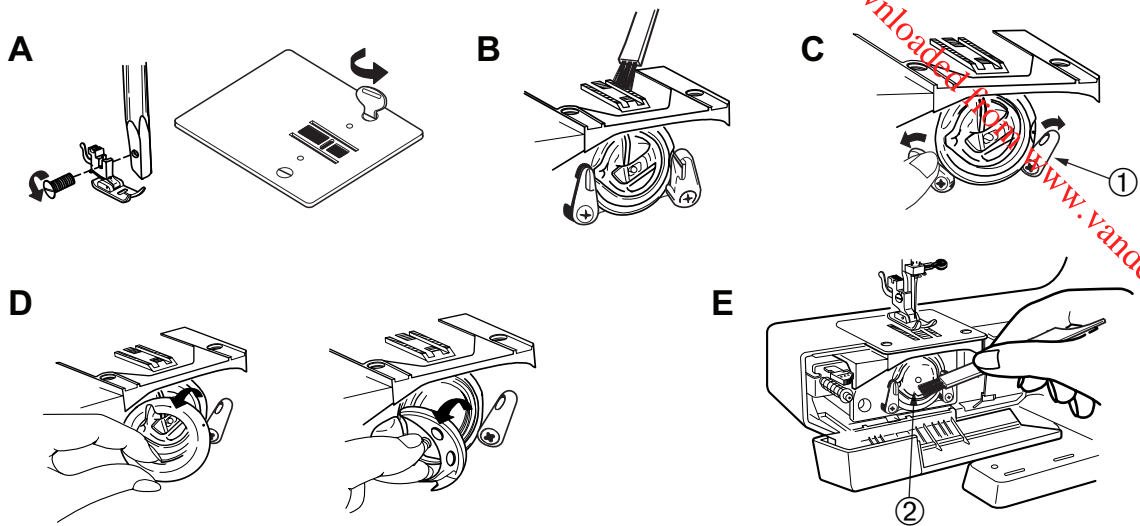
## MANUTENZIONE

### Sostituzione della lampadina

#### Attenzione!

**Togliete la spina dalla presa di corrente prima di qualsiasi operazione di manutenzione**

1. Staccate la presa
2. Togliete le viti e aprite il coperchio frontale come indicato (fig. A)
3. Svitare la lampadina in senso antiorario
4. Installate una lampadina nuova avvitandola in senso orario (fig. B)
5. Rimettere la copertura e stringere bene la vite.



**English**

Your machine requires cleaning and oiling for good sewing performance. A machine which is used for a few hours a day needs to be cleaned and oiled once a month.

**Caution!**  
**Disconnect power supply before carrying out maintenance. Needle in the raised position.**

**Cleaning**

1. Remove foot and needle. Remove needle plate with needle plate screw driver. (fig A) (needle up position)
2. Brush off all dust and lint on feed teeth with a cleaning brush. (fig B)
3. Open shuttle cover and turn latches of shuttle ① outwards. (fig C)
4. Remove shuttle hook cover. Remove shuttle hook. (fig D)
5. Clean shuttle race ② with a cleaning brush and soft cloth. (fig E)
6. Replace hook.
7. After maintenance, replace needle plate, needle and presser foot.

**Nederlands**

Uw machine moet schoongehouden en geolied worden om goede prestaties te kunnen bieden. Een machine die enkele uren per dag wordt gebruikt moet eens per maand schoongemaakt en geolied worden.

**Waarschuwing!**  
**Haal de stekker uit het stopcontact voordat u met onderhoud begint. Zet de naald in de hoogste stand.**

**Schoonmaken**

1. Verwijder de voet en de naald. Verwijder de naaldplaat. (fig A) (naald omhoog)
2. Borstel alle stof en pluïsjes op de transporteur weg met een schoonmaak borsteltje. (fig B)
3. Open de spoelhuisklep en draai de hendeltjes van het grijpersysteem ① naar buiten. (fig C)
4. Verwijder de grijper dekkring. Verwijder het spoelhuis. (fig D)
5. Maak de grijperbaan ② schoon met een schoonmaak borsteltje en zachte doek. (fig E)
6. Plaats spoelhuis terug.
7. Na het onderhoud kunt u de naaldplaat, naald en de persvoet terugplaatsen.

**Français**

Votre machine nécessite d'être nettoyée et huilée pour une bonne performance de couture. Une machine qui est utilisée seulement quelques heures a besoin d'être nettoyée et huilée une fois par mois.

**Attention!**  
**Débrancher la machine avant de commencer la maintenance. L'aiguille en position haute.**

**Nettoyage**

1. Enlever le pied-de-biche et l'aiguille. Enlever la plaque-aiguille. (fig. A) (aiguille en position haute)
2. Brosser tous les dépôts et la griffe d'entraînement à l'aide de la brosse de nettoyage. (fig. B)
3. Enlever le cache-navette et repousser les loquets ① vers l'extérieur. (fig. C)
4. Enlever l'étrier de la coursière. Enlever le crochet de la navette. (fig. D)
5. Nettoyer l'étrier avec une brosse de nettoyage et un chiffon doux. (fig. E)
6. Replacer le crochet.
7. Après intervention, remettre en place la plaque-aiguille, l'aiguille et le pied presseur.

**Italiano**

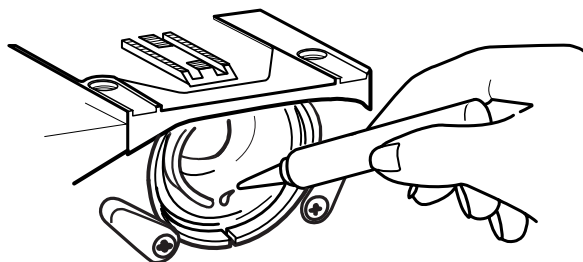
La vostra macchina richiede una manutenzione ed una lubrificazione regolare per poter funzionare nel migliore dei modi. Una macchina che viene utilizzata per alcune ore ogni giorno deve essere pulita e lubrificata una volta al mese.

**Attenzione!**  
**Togliete la spina dalla presa di corrente prima di qualsiasi operazione di manutenzione. Ago in posizione alta**

**Pulizia**

1. Togliete il piedino, l'ago e la placca ago (fig. A) (ago in posizione sollevata)
2. Con un apposito pennello togliete tutti i depositi e pulite il trasportatore (fig. B)
3. Spostatate le alette verso l'esterno (fig. C)
4. Togliete l'anello ferma crochet e il crochet (fig. D)
5. Pulitelo con un apposito pennello od un panno morbido (fig. E)
6. Riposizionare il crochet.
7. Dopo la manutenzione, riposizionare la placca ago, l'ago e il piedino.

F



#### English

##### **Caution!**

**Disconnect power supply before carrying out maintenance.**

##### **Oiling**

Use oil manufactured specially for sewing machine use.

Other oils will eventually cause mechanism to jam.

Apply a drop of oil to part of shuttle where friction occurs. (fig F)

#### Français

##### **Attention!**

**Débrancher la machine avant de commencer la maintenance.**

##### **Huilage**

N'utiliser que de l'huile spéciale pour machine à coudre.

D'autres huiles peuvent endommager la machine.

Appliquer une goutte d'huile à la coursière au point de friction. (fig. F)

#### Nederlands

##### **Waarschuwing!**

**Haal de stekker uit het stopcontact voordat u met onderhoud begint.**

##### **Olieën**

Gebruik speciale naaimachine olie.

Andere oliesoorten kunnen uiteindelijk storingen in het mechanisme veroorzaken.

Doe een drupje olie op het deel van de grijperbaan waar wrijving voorkomt. (fig F)

#### Italiano

##### **Attenzione!**

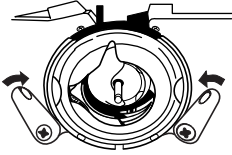
**Togliete la spina dalla presa di corrente prima di qualsiasi operazione di manutenzione**

##### **Lubrificazione**

Utilizzate esclusivamente olio speciale per macchine per cucire. Altri tipi di olio possono causare danni ai meccanismi.

Applicate una goccia di olio nel punto di scorrimento del crochet (fig. F)

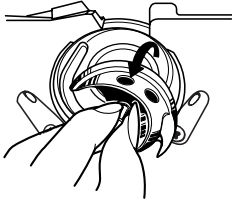
A



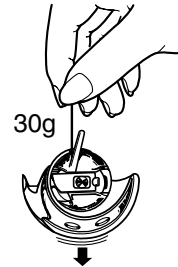
B



C



D



English

## TROUBLE SHOOTING

### Lower thread tension adjustment

If your machine skips stitches or loops stitches, it may require tension adjustment.

To check the lower thread tension, follow these steps.

#### Checking bobbin case tension

**The needle must be in the raised position.**

1. Push latches of the shuttle to the outside, as shown in (fig A).
2. Remove shuttle hook cover as shown in (fig B).
3. Remove shuttle hook. (fig C)
4. Suspend bobbin, bobbin case, and shuttle hook all together and hold the bobbin thread as illustrated in (fig D).

When the bobbin case tension is correct, the thread should slide down with light resistance.

When the bobbin case tension is too tight, the thread does not slide down, or the thread jerks.

When the bobbin case tension is too loose, the thread easily slides down with no resistance.

Nederlands

## STORINGEN VERHELPEN

### Onderdraad spannings afstelling

Als uw machine steken overslaat of lust, is het mogelijk dat de spanning afgesteld moet worden.

Om de onderdraad te controleren, volg de volgende stappen.

**De naald moet in de hoogste stand staan.**

1. Duw de hendeltjes van het grijpersysteem naar buiten zoals afgebeeld in (fig A).
2. Verwijder de grijper dekkring zoals afgebeeld in (fig B).
3. Verwijder de grijper. (fig C)
4. Laat de grijper en spoelhuis spoeltje samen zweven door deze samen vast te houden aan de draad zoals afgebeeld in (fig D).

Als de spoelhuis spanning goed is, zal de draad met lichte weerstand afrollen.

Als de spoelhuis spanning te strak is, rolt de draad niet af, of stootsgewijs.

Als de spoelhuis spanning te los is, rolt de draad gemakkelijk af zonder enige weerstand.

Français

## SOLUTIONS DE DEPANNAGE

### Réglage de la tension du fil inférieur

Si le point saute ou boucle, votre machine n'est pas en panne.

Pour vérifier la tension de la canette, suivre les étapes suivantes.

#### Vérification de la tension de la canette

**L'aiguille doit être en position haute**

1. Repousser les loquets de la navette vers l'extérieur, comme indiqué (fig. A).
2. Enlever le couvercle de l'étrier du crochet comme indiqué (fig. B).
3. Enlever l'étrier. (fig. C)
4. Suspending l'ensemble canette / navette / crochet et tenir le fil de la canette comme indiqué (fig. D).

Si la tension de la canette est correcte, le fil devrait se dérouler avec une petite résistance.

Si la tension de la canette est trop serrée, le fil ne se déroule pas, ou le fil se déroule avec saccades.

Si la tension de la canette est trop faible, le fil se déroule très facilement sans résistance.

Italiano

## PICCOLI INCONVENIENTI

### Regolazione della tensione inferiore

Quando la macchina salta un punto o un punto si arriccchia, la tensione non è ben regolata. Per controllare la

tensione, seguite i passi successivi:

#### Verifica della tensione della capsula

**L'ago deve essere in posizione alta**

1. Spingere le alette verso l'esterno come indicato in (fig. A)
2. Togliere l'anello ferma crochet mostrato in (fig. B)
3. Togliere il crochet (fig. C)
4. Trattenete il filo e tenete sospeso il gruppo spolina / capsula / crochet come illustrato in (fig. D).

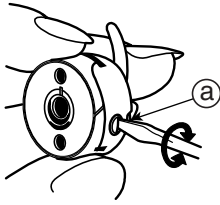
Fate un movimento in su e giù verticale (tipo yo-yo)

Quando la tensione della capsula è corretta, il filo scivola in basso con una leggera resistenza.

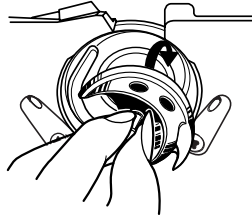
Quando la tensione della capsula è troppo forte, il filo non scivola in basso.

Quando la tensione della capsula è troppo lenta, il filo scivola in basso senza resistenza.

E



F



G



**English**

**Lower thread tension adjustment**

*When the bobbin case tension is correctly adjusted, it is easy to balance the upper thread tension.*

**Adjusting bobbin case tension.  
Needle in the raised position.**

1. Turn screw ③ (on the bobbin case) for tension adjustment. (fig E)  
Turn the screw to the left to loosen tension.  
Turn the screw to the right to tighten tension.
2. Replace the shuttle hook.  
*Lay the machine on its back to make it easier.* (fig F)
3. Replace shuttle hook cover. (fig G)
4. Push latches towards inside.
5. Close shuttle cover.

**Nederlands**

**Onderdraad spannings afstelling**

*Als de spoelhuis spanning goed is afgesteld, is het makkelijk om de bovenspanning in de juiste balans te brengen.*

**Afstelling van de spoelhuis spanning.  
Zet de naald in de hoogste stand.**

1. Draai aan schroef ③ (op de grijper) voor de afstelling van de spanning. (fig E)  
Draai de schroef naar links om de spanning te verlagen.  
Draai de schroef naar rechts om de spanning te verhogen.
2. Plaats het grijper terug.  
*Leg de machine op de achterkant om dit te vergemakkelijken.* (fig F)
3. Plaats de spoelhuis dekring terug. (fig G)
4. Duw de hendeltjes naar de binnenkant en plaats het spoelhuis terug.
5. Sluit de spoelhuisklep.

**Français**

**Réglage de la tension du fil inférieur**

*Lorsque la tension de la canette est correctement réglée, il est facile d'équilibrer la tension du fil supérieur.*

**Réglage de la tension de la canette.  
L'aiguille en position haute.**

1. Tourner la vis ③ (sur la canette) pour régler la tension (fig. E)  
Tourner la vis vers la gauche pour desserrer la tension  
Tourner la vis vers la droite pour augmenter la tension
2. Remplacement de l'étrier.  
*Mettre la machine sur le dos pour effectuer plus facilement cette opération.* (fig. F)
3. Remplacement du couvercle de l'étrier. (fig. G)
4. Pousser les loquets vers l'intérieur.
5. Fermer le cache-navette.

**Italiano**

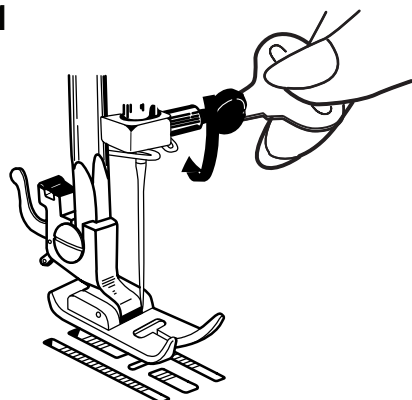
**Regolazione della tensione inferiore**

*Quando la tensione della capsula è corretta, è più facile regolare la tensione del filo*

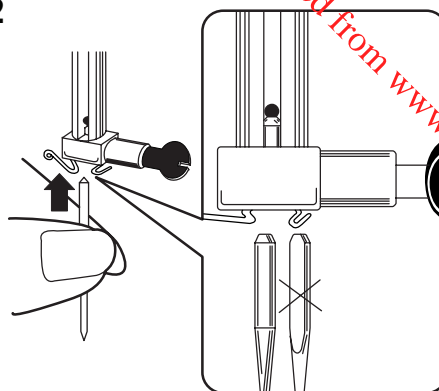
**Regolazione della tensione della capsula  
Ago in posizione alta**

1. Girare la vite ③ sulla capsula servendovi di un piccolo cacciavite (fig. E)  
A sinistra per allentare la tensione  
A destra per stringere la tensione
2. Riposizionare il crochet  
*Appoggiare la macchina sul dorso per facilitare l'operazione* (fig. F)
3. Reinserire l'anello portacrochet (fig. G)
4. Chiudete le alette verso l'interno
5. Chiudete lo sportellino

A  
A-1



A-2



### English

#### Changing needle (fig A)

1. Set the needle in the highest position by turning the handwheel toward you.  
Loosen needle clamp screw by using the needle plate screw driver.  
Take out the needle. (fig A-1)
2. Insert a new needle with the flat side away from you.  
Push the needle into the clamp until it stops.  
Firmly tighten needle clamp screw with screw driver. (fig A-2)

### Français

#### Remplacement d'aiguille (fig. A)

1. Placer l'aiguille en position la plus haute en tournant le volant vers vous.  
Desserrer la vis de serrage de l'aiguille en utilisant le tournevis.  
Enlever l'aiguille (fig. A-1)
2. Insérer la nouvelle aiguille avec le côté plat vers l'arrière.  
Pousser l'aiguille dans son logement jusqu'à arrêt.  
Serrer la vis fermement. (fig. A-2)

### Nederlands

#### Naald verwisselen (fig A)

1. Breng de naald in de hoogste stand door het handwiel naar u toe te draaien.  
Draai de naaldklem schroef los met de schroevendraaier.  
Neem de naald eruit. (fig A-1)
2. Zet de nieuwe naald erin met de platte kant naar achteren.  
Duw de naald omhoog in de naaldklem totdat deze niet verder kan.  
Draai nu de naaldklem schroef goed vast. (fig A-2)

### Italiano

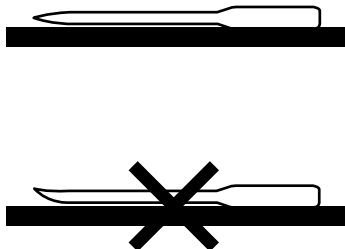
#### Sostituzione dell'ago (fig. A)

1. Portate l'ago nella posizione più alta girando il volantino verso di voi.  
Allentate la vite del morsetto dell'ago.  
Togliete l'ago (fig. A-1)
2. Inserite un nuovo ago nel morsetto in modo che la superficie piatta sia rivolta opposta a voi.  
Spingete l'ago verso l'alto fino a fine corsa.  
Serrate a fondo la vite fermago. (fig. A-2)

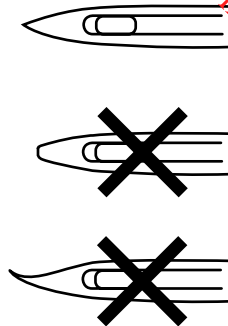


**B**

**B-1**



**B-2**



**English**

**Checking needle (fig B)**

Using defective or worn needles not only causes stitch skipping, breakage of needles or snapping of thread. It can also damage shuttle and needle plate.

- 1. Always use a straight and sharp needle. (fig B)  
**B-1** Straight shaft  
**B-2** Sharp point

**Français**

**Vérification de l'aiguille (fig. B)**

En utilisant des aiguilles défectueuses ou usées vous risquez non seulement de casser la pointe des aiguilles mais également de casser le fil. Cela peut aussi endommager la navette et la plaque-aiguille.

- 1. Utiliser systématiquement une aiguille droite et pointue. (fig. B)  
**B-1** Une aiguille droite  
**B-2** Une pointe aiguisée

**Nederlands**

**Naald controleren (fig B)**

Het gebruik van slechte of versleten naalden veroorzaakt niet alleen het overslaan van steken, naaldbreuk of draadbreek. Het kan ook de grijper en de naaldplaat beschadigen.

- 1. Gebruik altijd een rechte en scherpe naald. (fig B)  
**B-1** Rechte schacht  
**B-2** Scherpe punt

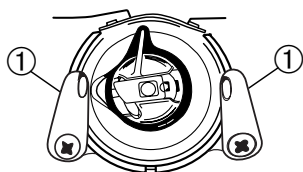
**Italiano**

**Controllo dell'ago (fig. B)**

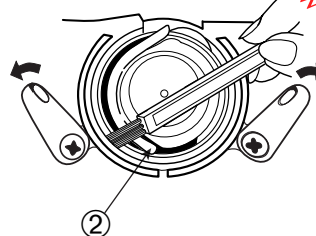
L'uso di un ago non appropriato o spuntato può portare non soltanto a salti di punto, rottura dell'ago od attorcigliamento dei fili, ma può anche danneggiare la navetta e la placca ago.

- 1. Utilizzate sempre un ago perfettamente dritto e con la punta ben affilata. (fig. B)  
**B-1** ago dritto  
**B-2** ago affilato

**A**



**B**



**English**

**Cleaning the shuttle race**

Thread stuck between shuttle hook and shuttle race causes sudden rapid running or sudden stopping of the machine. In this case you should proceed as follows:

1. Lift presser foot and remove bobbin case.
2. Push latches ① towards outside and remove shuttle hook cover and shuttle hook with fingers. (fig A)
3. Clean the shuttle race ② and shuttle hook, and re-assemble them. (fig B)

**Français**

**Nettoyage du logement de la coursière**

Du fil coincé entre la navette et le logement pourrait être à l'origine d'accélération soudaines ou d'arrêts inopinés, dans ce cas:

1. Soulever le pied-de-biche et enlever la boîte à canette.
2. Pousser les loquets ① vers l'extérieur et enlever le couvercle de la navette avec vos doigts. (fig. A)
3. Nettoyer la navette et repositionner l'ensemble. (fig. B)

**Nederlands**

**Schoonmaken van de spoelbaan**

Draad geklemd tussen de grijper en de grijperbaan veroorzaakt het plotseling snel lopen of het plotseling stoppen van de machine. In dit geval moet u als volgt handelen:

1. Zet de persvoet omhoog en verwijder het grijper.
2. Duw de hendeltjes ① naar buiten en verwijder de grijper dekking en de grijper met uw vingers. (fig A)
3. Maak de grijperbaan ② en de grijper schoon en plaats deze weer terug. (fig B)

**Italiano**

**Pulizia del supporto del crochet**

Quando il filo o frammenti di filo rimangono incastrati tra il crochet e la sua sede di scorrimento, la macchina tenderà a bloccarsi. In questo caso procedete come segue:

1. Sollevate il piedino premistoffa e togliete la capsula.
2. Aprite le alette ① che si trovano sui due lati del supporto del crochet, togliete l'anello esterno del crochet ed il crochet stesso (fig. A)
3. Pulite il crochet e la sede di scorrimento. Finito il lavoro, mettete di nuovo tutto in posizione. (fig. B)

## Trouble chart

PROBLEM	PROBABLE CAUSE	CORRECTION
Breaking lower thread	Thread not wound evenly on the bobbin or not drawn up correctly	P. 12, P. 16
	Lower thread tension too tight	P. 55 - P. 56
	Lint is stuck in the bobbin case and inside the tension spring	Remove lint and fluff with a cleaning brush
Skipping stitches	Needle not fully inserted	P. 57
	Needle bent or blunt	P. 58
	Size or type of needle and thread not suitable for the material	P. 65
	Incorrect upper threading	P. 16
	Too much oil on the machine	P. 54
Irregular stitches	Incorrect size of needle for the material	P. 65
	Upper thread tension is too loose	P. 23
	Incorrect lower thread tension	P. 55 - P. 56
The material not fed correctly	Pattern selection dial not set correctly	P. 67
	Feed teeth are down	P. 25
	Lint is stuck in the feed teeth	P. 59
Noisy machine	Check the thread in shuttle, even the slightest amount of thread inside the shuttle may cause noise or binding, use material like tooth pick or cotton swab to clean	P. 59
The material puckers	Upper or lower thread tension is too tight	P. 23, P. 55 - P. 56
	Stitch too long for material	P. 67
	Thread too thick	P. 65
	Incorrect threading of upper or lower thread	P. 16, P. 13
Breaking needle	Needle not correctly inserted	P. 57
	Needle bent	P. 58
	Needle clamp screw too loose	P. 57
	Upper thread tension too tight	P. 23
	Needle too fine for the material	P. 65
	Dials have been changed while the needle was down in the material	P. 67

✱ If trouble is still apparent in the machine, please contact where you purchased or our web site (Europe only).  
Do not try to correct fault by yourself.

Tableau des derangements

PROBLEME	CAUSE PROBABLE	REMEDE
Le fil inférieur casse	Le fil est mal bobiné sur la canette ou n'est pas remonté correctement	P. 12, P. 16
	Tension trop forte	P. 55 - P. 56
	Bourre bloquée dans la canette ou dans le ressort	Enlever les saletés et la bourre avec la brosse
Saut de points	L'aiguille n'est pas enfoncée à fond	P. 57
	L'aiguille est tordue	P. 58
	Le numéro ou le type d'aiguille ou de fil ne convient pas au tissu	P. 66
	Enfilage supérieur incorrect	P. 16
	Huilage trop abondant de la coursière	P. 54
Points irréguliers	Le numéro de l'aiguille ne convient pas au tissu	P. 66
	Tension du fil supérieur trop lâche	P. 23
	Tension inférieure trop faible	P. 55 - P. 56
L'ouvrage n'avance pas correctement	Le sélecteur de point n'est pas positionné correctement	P. 67
	Griffe d'entraînement ne fonctionne pas	P. 25
	Bourre bloquant la griffe	P. 59
Machine bruyante	Vérifier le fil de la navette, même un tout petit morceau de fil dans la navette peut être la cause du bruit, utiliser pour nettoyer des objets tels que, cure-dents, coton-tiges	P. 59
Le tissu se fronce	La tension du fil supérieur ou inférieur est trop forte	P. 23, P. 55-P. 56
	Le point est trop long pour le genre de tissu	P. 67
	Le fil est trop épais	P. 66
	Enfilage incorrect du fil supérieur ou inférieur	P. 16, P. 13
L'aiguille se casse	L'aiguille n'est pas posé correctement	P. 57
	L'aiguille est courbée	P. 58
	La vis de serrage de l'aiguille n'est pas assez serrée	P. 57
	La tension du fil supérieur est trop forte	P. 23
	L'aiguille est trop fine pour l'étoffe	P. 66
	Les sélecteurs de point ont été changés alors que l'aiguille était baissée	P. 67

\* Si le problème persiste, merci de contacter le magasin où vous l'avez acheté ou contacter notre site internet. (Europe seulement).  
N'essayer pas de réparer par vous-même.

## Storings tabel

STORING	MOGELIJKE OORZAAK	OPLOSSING
Breken onderdraad	Draad niet goed opgespoeld of niet goed opgehaald Onderdraad spanning is te strak Stof en pluisjes tussen het spoelhuis en het spanningsveertje	P. 12, P. 16 P. 55 - 56 Verwijder stof en pluisjes met een borsteltje
Steken overslaan	Naald niet hoog genoeg Naald krom of bot Dikte en type naald niet geschikt voor de stof Bovendraad niet goed Ingeregen Te veel olie in de machine	P. 57 P. 58 P. 65 P. 16 P. 54
Onregelmatige steken	Verkeerde naalddikte voor de stof Bovendraad spanning te los Onderdraad spanning niet goed	P. 65 P. 23 P. 55 - 56
De stof wordt niet goed getransporteerd	Steekkeuzeknop niet in de juiste stand Transporteur verzonken Pluisjes op de transporteur	P. 67 P. 26 P. 59
Luidruchtige machine	Controleer of er geen stof in het spoelhuis of in de grijpersysteem zit Het kleinste deeltje kan reeds lawaai veroorzaken Gebruik een tandenstoker of stofborsteltje	P. 59
De stof trekt samen	Bovendraad of onderdraad spanning is te strak Steeklengte te lang voor de stof Garen te dik Boven- of onderdraad niet goed ingeregen	P. 23, P. 55 - 56 P. 67 P. 65 P. 16, P. 14
Naald breekt	Naald niet goed geplaatst Naald krom Naaldklem schroef te los Bovendraad spanning te strak Naald te dun voor de stof Er is aan knop(pen) gedraaid terwijl de naald in de stof stond	P. 57 P. 58 P. 57 P. 23 P. 65 P. 67

\* Als de problemen zich voor blijven doen in de machine, neem dan contact op met het verkooppunt of raadpleeg onze website. (alleen voor Europa).  
Probeer niet zelf de storing te verhelpen.

## Piccoli inconvenienti

PROBLEMA	POSSIBILE CAUSA	RIMEDIO
Rottura del filo inferiore	Il filo è avvolto male sulla spolina o non è risalito correttamente Tensione eccessiva Residui di sporczia nella capsula	P. 12, P. 16 P. 55 - 56 Togliete la sporczia ed i residui con il pennello
I punti saltano	L'ago non è inserito a fondo L'ago è incurvato Il numero o il tipo di ago e di filo non sono adatti al tessuto Infilatura superiore non eseguita correttamente Lubrificazione troppo abbondante del crochet	P. 57 P. 58 P. 66 P. 16 P. 54
Punti irregolari	Il numero dell'ago non è adatto al tessuto Tensione del filo superiore troppo lenta Tensione inferiore troppo ridotta	P. 66 P. 23 P. 55 - 56
Il tessuto non avanza correttamente	La manopola per la selezione punti non è posizionata correttamente I dentini della griffa sono abbassati Residui che bloccano il trasportatore	P. 67 P. 26 P. 59
Rumorosità della macchina	Verificare che non vi siano residui di filo sulle guide di scorrimento. In tal caso anche piccoli quantitativi di filo potrebbero causare rumori o inceppamenti. Per la pulizia avvalersi di uno stuzzicadenti o di un batuffolo di cotone	P. 59
Il tessuto si arriccia	La tensione del filo inferiore o superiore è eccessiva Il punto è troppo lungo per il tipo di tessuto Il filo è troppo grosso Infilatura non corretta del filo superiore o inferiore	P. 23, P. 55 - 56 P. 67 P. 66 P. 16, P. 14
L'ago si rompe	L'ago non è montato correttamente L'ago è incurvato La vite del morsetto dell'ago non è abbastanza stretta La tensione del filo superiore è troppo forte L'ago è troppo sottile per il tipo di tessuto Spostamenti delle manopole di regolazione effettuati mentre l'ago era abbassato	P. 57 P. 58 P. 57 P. 23 P. 66 P. 67

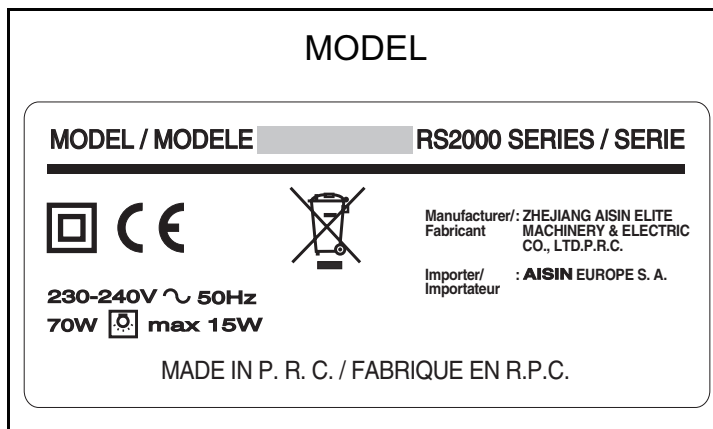
\* Se l'inconveniente persiste, rivolgetevi a personale tecnico per l'assistenza.  
Non cercate di riparare il guasto da soli

When calling for service, please note the MODEL NAME and SERIES that is inscribed on the back of your sewing machine.

Lorsque vous appelez notre service après-vente, merci d'indiquer le MODELE et la SERIE de produit inscrits au dos de votre machine à coudre.

Indien u opbelt voor service, noteer dan het MODEL en de SERIE die op de achterkant van uw machine staat vermeld.

Quando chiamate per il servizio assistenza prendete nota del MODELLO e delle SERIE stampigliati sulla parte posteriore della vostra macchina per cucire.





## FABRIC, THREAD AND NEEDLE TABLE

FABRIC	THREAD			NEEDLE			REMARKS
	European Cotton	Mercerized Cotton	Cotton Covered Polyester, Silk, Nylon	European 705	U.S. Size 15x1	Point Style	
VERY SHEER: Lace, Voile, Chiffon, Net	70	60	Silk, Nylon	65-70	9	Regular	Loosen upper tension one or two points
SHEER: Blouse, Crepe Lawn, Organdy, Taffeta	50-70	60	Silk, Nylon	65-70	9	Regular	
LIGHT-WEIGHT: Crepe, Wool, Brocada, Velvet	30	50	Silk	75-80	11	Regular	
MEDIUM: Wool, Silk, Linen, Velveteen, Cotton, Faille, Terrycloth	30	50	Silk	80-90	11-14	Regular	
HEAVY: Denim, Duck, Sailcloth	30	Heavy Duty	C.C.Poly	100	16	Regular	
EXTRA HEAVY: Upholstery, Canvas, Awning	30	Heavy Duty	C.C.Poly	120	19	Regular	
[KNITS]							
LIGHT-WEIGHT: Tricot	50-70	60	Silk, Nylon	70	9	Ball Point	
MEDIUM-WEIGHT: Jersey, Double knit	30	50	Silk, Nylon C.C.Poly	70-80	9-10	Ball Point	
HEAVY-WEIGHT: Double knit	30	50	Silk, Nylon C.C.Poly	80-90	11-14	Ball Point	
FAKE-FURS, VELOURS	30	Heavy Duty	C.C.Poly	90-100	14-16	Ball Point	
[LEATHER]							
VINYLS FILMS	30	50	C.C.Poly	90	14	Wedge	
LIGHT-TO-MEDIUM-WEIGHT	30	50	C.C.Poly	90-100	14-16	Wedge	
HEAVY LEATHER	30	Heavy Duty	C.C.Poly	100-110	16-18	Wedge	
[DECORATIVE TOUCHES]							
TOP STITCHING	Silk twist			100-110	16-18	Regular	
MACHINE EMBROIDERY	Size 50-70			65-80	9-11	Regular	

## Nederlands

## STOF, GAREN-EN NAALDTABEL

STOF	GAREN			NAALD			OPMERKINGEN
	Europees katoen	Gemerceerd katoen	Met katoen overtrokken polyester, zijde, nylon	Europese maat 705	Amerikaanse maat 15x1	Punttype	
ZEER FIJN: Kant, Voile, Gaas, Tule	70	60	Zijde Nylon	65-70	9	Normaal	Bovendraadspanning één of twee punten verlagen
FIJN: Crêpe, Batist, Organdie, Taf	50-70	60	Zijde Nylon	65-70	9	Normaal	
LICHT: Crêpe, Wol, Brokaat, Fluweel	30	50	Zijde	75-80	11	Normaal	
MIDDELZWAAR: Wol, Zijde, Linnen, Fluweel, Pique, Faille, Badstof	30	50	Zijde	80-90	11-14	Normaal	
ZWAAR: Denim, Linnen, Zeildoek	30	Zwaar werk (*)	Poly/katoen	100	16	Normaal	
EXTRA ZWAAR: Bekledingsstoffen, canvas, Zwaar Zeildoek	30		Poly/katoen	120	19	Normaal	
GEBREIDE STOFFEN LICHT: Tricot	50-70	60	Zijde Nylon	70	9	Balpenpunt	
MIDDELZWAAR: Jersey, Dubbeigebreide Stof	30	50	Zijde Nylon Poly/katoen	70-80	9-10	Balpenpunt	
ZWAAR: Dubbel Gebreide stof	30	50	Zijde Nylon Poly/katoen	80-90	11-14	Balpenpunt	
KUNSTBONT, FLUWEEL EN VILT	30	Zwaar werk (*)	Poly/katoen	90-100	14-16	Balpenpunt	
LEDER VINYLFILM	30	50	Poly/katoen	90	14	Wig	
LICHT TOT MIDDEL ZWAAR	30	50	Poly/katoen	90-100	14-16	Wig	
ZWAAR	30	Zwaar werk (*)	Poly/katoen	100-110	16-18	Wig	
SIERSTIKSELS OPLIGGENDE STIKSELS	Zijde twijndraad			100-110	16-18	Normaal	
MACHINEBORDUURWERK	Maat 50-70			65-80	9-11	Normaal	

TABLE DES TISSUS, FILS ET AIGUILLES

Downloaded from www.indenborre.be

























TISSU	FIL			AIGUILLE			REMARQUES
	Coton Eur	Coton Mercerisé	Polyester/Coton; soie; nylon	Eur. 705	Amer. 15x1	Forme de la pointe	
TRES DELICAT: dentelle, voile, filet	70	60	soie, nylon	65-70	9	normale	Relâchez la tension supérieure d'un ou deux points
DELICAT: crêpe, batiste, organdi, taffetas	50-70	60	soie, nylon	65-70	9	normale	
LEGER: crêpe, laine, brocard, velours	30	50	soie	75-80	11	normale	
MOYEN: laine, soie, lin, velours, piqué, faille, velours bouclé	30	50	soie	80-90	11-14	normale	
LOURD: coton croisé, coutil, toile	30	Q.I. (x)	poly/coton	100	16	normale	
TRES LOURD: tissu d'ameublement, toile de tente, canevas	30	Q.I.	poly/coton	120	19	normale	
TRICOTS							
LEGER: tricots	50-70	60	soie	70	9	légèrement arrondie	
MOYEN: jersey, double-face	30	50	soie, nylon, poly/coton	70-80	9-10	légèrement ou moyennement arrondie	
LOURD: double-face	30	50	soie, nylon, poly/coton	80-90	11-14	moyennement ou fortement arrondie	
FOURRURES ARTIFICIELLES, VELOURS ET FEUTRES	30	Q.I.	poly/coton	90-100	14-16	arrondie ou effilée	
CUIR							
FILMS VINyliQUES	30	50	poly/coton	90	14	triangulaire	
LEGER OU MOYEN	30	50	poly/coton	90-100	14-16	triangulaire	
CUIR EPAIS	30	Q.I.	poly/coton	100-110	16-18	triangulaire	
DECORATION							
PIQURE DE TETE	soie retorse			100-110	16-18	normale	
BRODERIE MACHINE	50-70			65-80	9-11	normale	

(x) Q.I. Qualité Industrielle

PRIMA DI SELEZIONARE IL PUNTO, TABELLA TESSUTI, FILI ED AGHI

TESSUTO	FILO			AGO			NOTE
	Cotone Eur	Cotone mercerizzato	Poliestere/Cotone; seta; nylon seta, nylon	Eur. 705	Ame. 15 x 1	Forma della punta	
MOLTO DELICATO: merletto, voile, rete	70	60	seta, nylon	65-70	9	normale	Diminuire la tensione superiore di uno o due punti
DELICATO: crêpe, batista, organza, taffetà	50-70	60	seta, nylon	65-70	9	normale	
LEGGERO: crêpe, lana, broccato, velluto	30	50	seta	75-80	11	normale	
MEDIO: lana, seta, lino velluto, piqué, faille, bouclé	30	50	seta	80-90	11-14	normale	
PESANTE: cotone batavia, tessuti a trama fitta, tela	30	Q. I. (x)	Poli/cotone	100	16	normale	
MOLTO PESANTE: tessuto da arredamento, tende da sole, tela grossa	30	Q. I.	Poli/cotone	120	19	normale	
MAGLIERIA							
LEGGERA: maglie in lana	50-70	60	seta	70	9	leggermente arrotondata	
MEDIA: jersey, double face	30	50	seta, nylon, poli/cotone	70-80	9-10	leggermente o mediamente arrotondata	
PESANTE: duple face	30	50	seta, nylon, poli/cotone	80-90	11-14	mediamente o molto arrotondata	
PELLICCE ARTIFICIALI, VELLUTI E PANNI	30	Q. I.	poli/cotone	90-100	14-16	arrotondata o affusolata	
PELLAME MATERIALI VINILICI	30	50	poli/cotone	90	14	triangolare	
LEGGERO O MEDIO	30	50	poli/cotone	90-100	14-16	triangolare	
PELLAME GROSSO	30	Q. I.	poli/cotone	100-110	16-18	triangolare	
DECORAZIONI							
IMPUNTITURA DI TESTA	seta ritorta			100-110	16-18	normale	
RICAMI A MACCHINA	50-70			65-80	9-11	normale	

(x) Q. I. Qualità industriale

<b>A</b> 1	<b>B</b> 2	<b>C</b> 3	<b>D</b> 4	<b>E</b> 5	<b>F</b> 6	<b>G</b> 7	<b>H</b> 8	<b>I</b> 9	<b>J</b> 10	<b>K</b> 11	<b>L</b> 12
											
<b>M</b> 13	<b>N</b> 14	<b>O</b> 15	<b>P</b> 16	<b>Q</b> 17	<b>R</b> 18	<b>S</b> 19	<b>T</b> 20	<b>U</b> 21	<b>V</b> 22	<b>W</b> 23	<b>X</b> 24
											

**English**

**NAME OF STITCH PATTERNS**

- |  |  |
|--|--|
| <p>A1. Scallop<br/>B2. Domino stitch<br/>C3. Straight stitch (left position)<br/>D4. Straight stitch (center position)<br/>E5. Zigzag 2.2 mm<br/>F6. Zigzag 3.5 mm<br/>G7. Zigzag 5.0 mm<br/>H8. Blind stitch<br/>I9. Stretch blind hem<br/>J10. Serpentine stitch<br/>K11. Mending stitch<br/>L12. Buttonhole</p> | <p>M13. Buttonhole<br/>N14. Buttonhole<br/>O15. Buttonhole<br/>P16. Straight stretch<br/>Q17. Zigzag stretch<br/>R18. Overlock<br/>S19. Overlock stitch<br/>T20. Honeycomb<br/>U21. Decorative stitch<br/>V22. Applique stitch<br/>W23. Applique stitch<br/>X24. Fagoting stitch</p> |
|--|--|

**Français**

**NOM DES POINTS MOTIFS**

- |  |   |
|--|---|
| <p>A1. Point de feston<br/>B2. Point domino<br/>C3. Point droit (position à gauche)<br/>D4. Point droit (position centrale)<br/>E5. Zigzag 2,2 mm<br/>F6. Zigzag 3,5 mm<br/>G7. Zigzag 5,0 mm<br/>H8. Couture invisible<br/>I9. Couture invisible stretch<br/>J10. Point serpentín<br/>K11. Racommodage<br/>L12. Boutonnière</p> | <p>M13. Boutonnière<br/>N14. Boutonnière<br/>O15. Boutonnière<br/>P16. Triple zigzag<br/>Q17. Zigzag stretch<br/>R18. Point surjet<br/>S19. Point surjet<br/>T20. Point tricot double<br/>U21. Point décoratif<br/>V22. Point s'applique<br/>W23. Point s'applique<br/>X24. Point fagot</p> |
|--|---|

**Nederlands**

**NAAM VAN DE STEEKSOORTEN**

- |  |   |
|--|---|
| <p>A1. Schulpsteek<br/>B2. Domino steek<br/>C3. Rechte steek (linker positie)<br/>D4. Rechte steek (midden positie)<br/>E5. Zigzagsteek 2.2 mm<br/>F6. Zigzagsteek 3.5 mm<br/>G7. Zigzagsteek 5.0 mm<br/>H8. Blindzoomsteek<br/>I9. Stretch blindzoomsteek<br/>J10. Serpentine steek<br/>K11. Stikkende zigzagsteek<br/>L12. Knoopsgat</p> | <p>M13. Knoopsgat<br/>N14. Knoopsgat<br/>O15. Knoopsgat<br/>P16. Rekbare rechte steek<br/>Q17. 3 voudige zigzagsteek<br/>R18. Overlocksteek<br/>S19. Overlocksteek<br/>T20. Honingraatsteek<br/>U21. Elastische afwerksteek<br/>V22. Applicatiesteek rechts<br/>W23. Applicatiesteek links<br/>X24. Fagot steek</p> |
|--|---|

**Italiano**

**NOME DEI PUNTI ESEGUIBILI**

- |  |   |
|--|---|
| <p>A1. Punto a smerlo<br/>B2. Punto greco<br/>C3. Punto dritto (posizione sinistra)<br/>D4. Punto dritto (posizione centrale)<br/>E5. Zigzag 2.2 mm<br/>F6. Zigzag 3.5 mm<br/>G7. Zigzag 5.0 mm<br/>H8. Punto invisibile<br/>I9. Punto elastico<br/>J10. Punto onda<br/>K11. Punto da rammendo<br/>L12. Esecuzione asola</p> | <p>M13. Esecuzione asola<br/>N14. Esecuzione asola<br/>O15. Esecuzione asola<br/>P16. Punto dritto elastico triplo<br/>Q17. Punto zigzag elastico triplo<br/>R18. Punto soprappitto<br/>S19. Punto soprappitto<br/>T20. Punto a nido d'ape<br/>U21. Punto soprappitto<br/>V22. Punto piuma destro<br/>W23. Punto piuma sinistro<br/>X24. Punto elastico</p> |
|--|---|



**DO NOT THROW AWAY!  
NE PAS JETER !**

**EU ONLY**

**English**

## RECYCLING



**We are committed to the protection of the environment. We strive to minimize the environmental impact of our products by continuously improving product design and our manufacturing methods.**

At end of life please dispose of this product in an environmentally responsible way.

The crossed-out wheeled bin symbol featured above and on the product's data-plate means that this product falls under the scope of the E.U. "Waste Electrical and Electronic Equipment" (WEEE) directive and "Restriction of the Use of Certain Hazardous Substances in Electrical and Electronic Equipment" (ROHS) directive and should not be disposed of with your household waste. At end of life, you must ensure that this product is disposed of in accordance with national and local legislation and that it is sorted as Category 2 "Small Domestic Appliances" WEEE. You may be liable under local and national laws for improper disposal of this product. Please consult the web, or a competent national or local body, for the return and collections systems available to you and the locations of your nearest recycling points. If you purchase a new product direct from us we will take your old product back, irrespective of the brand, if it is a like for like sale.

As an individual you can make a positive impact on reuse, recycling and other forms of recovery of WEEE. This will reduce use of landfill and minimize the environmental impact of the products you use.

Hazardous substances in electronic and electrical products can have a harmful impact on human health and on the environment.

**Français**

## RECYCLAGE



**Nous sommes concernés par la protection de l'environnement. Nous nous efforçons de réduire l'impact négatif de nos produits sur l'environnement en améliorant continuellement nos produits et nos méthodes de production.**

Lorsque le moment est venu de vous débarrasser de votre ancien appareil, nous vous demandons de le faire de la manière la plus respectueuse de l'environnement.

Le logo se situant à l'arrière de votre machine et sur le plaque d'identification signifie que ce produit tombe sous l'application de la directive européenne concernant les déchets des équipements électroniques et électriques (DEEE) et sous la directive concernant la restriction de l'usage de certaines substances dangereuses dans les équipements électriques et électroniques ("Restriction of the Use of Certain Hazardous Substances in Electrical and Electronic Equipment" (ROHS)). Vous ne pouvez donc pas jeter votre appareil avec d'autres déchets ménagers. Lorsque vous vous séparez de votre ancien appareil, vous devez vous assurer de le faire dans le respect de la législation locale et nationale et que celui-ci soit repris sous la Catégorie 2 "Petits électroménagers" DEEE. Sachez que vous vous exposez à des poursuites judiciaires en cas de non respect des règles de recyclage. Veuillez vous renseigner auprès des autorités nationales ou locales compétentes (ou sur internet) afin de trouver quels sont les systèmes de collecte et de recyclage à votre disposition ainsi que leurs localisations. Si vous faites l'achat d'un de nos produits auprès de notre société, nous ferons directement la reprise de votre ancien appareil, et ce, quel qu'en soit la marque.

En tant que personne responsable, vous pouvez avoir un impact positif sur la réutilisation, le recyclage et les autres formes de récupération des déchets électriques et électroniques (DEEE). Ceci permettra de réduire l'usage des décharges et de minimiser l'impact environnemental des produits que vous utilisez.

Les substances dangereuses présentes dans les produits électriques et électroniques peuvent avoir un effet néfaste sur la santé et sur l'environnement.



**GOOI DIT NIET WEG!  
NON SPRECHIAMO NULLA!**

**EU ONLY**

**Nederlands**

## HERGEBRUIK



**Wij hebben de verplichting om het milieu te beschermen. Wij moeten streven naar een minimale milieubelasting door onze producten constant te verbeteren voor wat betreft het productontwerp en fabricage methode.**

Het zich ontdoen van dit product op een milieu verantwoordelijke manier.

Het kenmerkende “Door gekruiste afvalbak” logo hierboven en het product informatie plaatje geven aan dat dit product valt onder de richtlijnen van de E.U. “Afgedankte Elektrische en Elektronische Apparatuur” (AEEA, WEEE) en de zogenaamde RoHS richtlijn die verbiedt het gebruik van bepaalde stoffen in elektrische en elektronische apparatuur (Restriction of use of certain Hazardous Substances) en mag niet weggegooid worden met het huishoudelijk afval. Bij het ontdoen van dit product moet U zich ervan verzekeren dat dit gebeurt in overeenstemming met de nationale en lokale wetgeving en dat het is ingedeeld onder Categorie 2 “Klein Huishoudelijk Afval” (AEEA, WEEE). U kunt aansprakelijk gesteld worden onder de lokale en nationale wetgeving wanneer U zich op een onfatsoenlijke manier van dit product ontdoet. Raadpleeg voor verdere informatie het web, of een bevoegde nationale of lokale instantie voor het inleveren en inname bij het dichtstbijzijnde verzamelpunt. Als U direct bij ons een nieuw product koopt willen wij Uw oude product innemen ongeacht het merk.

Als persoon kan U een positieve invloed uitoefenen op hergebruik en andere vormen van herwinnen van AEEA, WEEE. Dit kan de vervuiling terugdringen en zal de belasting op het milieu minimaliseren door de producten die U gebruikt.

Bepaalde stoffen in elektronische en elektrische apparatuur kunnen een gevaarlijke invloed hebben op Uw gezondheid en het milieu.

**Italiano**

## RICICLAGGIO



**Lavoriamo per la protezione dell'ambiente. Cerchiamo di minimizzare l'impatto ambientale dei nostri prodotti, migliorando continuamente la loro concezione e i metodi di produzione.**

Al termine della durata, smaltire il presente prodotto in modo ecologico.

Il simbolo del bidone della spazzatura barrato riprodotto all'inizio e sulla targhetta informativa del prodotto indica che il presente prodotto rientra nell'ambito della Direttiva UE “Rifiuti di apparecchiature elettriche ed elettroniche” (RAEE) e della Direttiva UE “Restrizione dell'uso di determinate sostanze pericolose nelle apparecchiature elettriche ed elettroniche” (ROHS): non ne è quindi consentito lo smaltimento insieme ai rifiuti domestici. Al termine della durata, il presente prodotto deve essere smaltito in conformità alla legislazione locale e nazionale, nonché essere classificato come rientrante nella Categoria 2 “Piccoli elettrodomestici” della Direttiva RAEE. Lo smaltimento improprio del presente prodotto genera responsabilità ai sensi delle leggi locali e nazionali. Per informazioni sui sistemi di restituzione e di raccolta a disposizione degli utenti, nonché sulle ubicazioni dei contenitori di riciclaggio più vicini, visitare il Web oppure rivolgersi a un ente locale o nazionale competente. Se un nuovo prodotto viene acquistato direttamente dall'Azienda, quest'ultima ritirerà il vecchio prodotto (indipendentemente dal marchio) se la vendita riguarda un prodotto analogo.

Ogni singola persona può influire positivamente sul riutilizzo, sul riciclaggio e su altre forme di recupero delle apparecchiature elettriche ed elettroniche. In tal modo è possibile ridurre l'utilizzo delle discariche e minimizzare l'impatto ambientale dei prodotti utilizzati.

Le sostanze pericolose contenute nelle apparecchiature elettriche ed elettroniche possono danneggiare sia la salute dell'uomo che l'ambiente.

### **Notice**

The incandescent lamp fitted to our product is not suitable for household lighting and is specifically designed for lighting for your sewing area.

### **Important**

L' ampoule à incandescence insérée dans notre produit, n'est pas appropriée pour une autre utilisation. Elle est à ce propos spécialement conçue pour éclairer la zone de couture.

### **Zur besonderen Beachtung**

Die Gluhbirne, die in unserem Gerat verwendet wird, ist nicht passend für andere Haushaltsgeräte und ist nur speziell für die Beleuchtung des Nahbereichs produziert worden.

### **Waarschuwing**

De gloeilamp in ons product is niet geschikt voor huishoudelijk gebruik en is speciaal ontworpen voor de verlichting van de vrije arm.

### **Avviso importante**

La lampada a incandescenza montata sul nostro prodotto, non adatta per l'uso domestico e di illuminazione, è stata specificatamente progettata per l'illuminazione della zona di cucitura.

### **Aviso**

La lampara fluorescente que viene acoplada a nuestro producto no puede utilizarse para iluminar habitaciones u otros menesteres , es exclusivamente util para esta maquina , y esta disenada especificamente para la iluminacion de la area de cosido.

---



# TOYOTA

Downloaded from [www.vandenborre.be](http://www.vandenborre.be)

Расшифровка серийного номера.

1. Серийный номер указан на коробке и внизу на корпусе машины.
2. Серийный номер состоит из двух частей – алфавитной и цифровой.
  - 2.1. Алфавит – год производства.

0	1	2	3	4	5	6	7	8	9
a	b	c	d	e	f	g	h	j	k

Пример. «b» - это «1», «a» - это «0».

Если на машине Вы видите «ba», то это «10», т.е. 2010 год.

- 2.2. Цифры – порядковый номер машины.

Например: серийный номер «ba 056061» - номер машины 56061-й, произведена в 2010 году.



Производитель

---

«Zhejiang Aisin Elite Machinery and Electronic Co.,Ltd, » China  
«Джеджианг Айсин Элит Машинери энд Электроник Ко., Лтд.», Китай





# TOYOTA

**EU ONLY**

Imported by / Importé par :

**AISIN EUROPE S.A.      Web: [www.home-sewing.com](http://www.home-sewing.com)**

Head Office      Avenue de l'Industrie 21, Parc Industriel, 1420 Braine-L'Alleud BELGIUM  
TEL: +32 (0) 2 387 0707    FAX: +32 (0) 2 387 1995

UK Branch      Unit 4, Swan Business Park, Sandpit Road, Dartford, Kent, DA1 5ED UK.  
TEL: +44 (0) 1322 291137    FAX: +44 (0) 1322 279214

France Branch      ZA du vert galant, 14 rue des Oziers, BAT 1 et 2, 95310 Saint Ouen  
l'Aumone, France  
TEL: +33 (0) 1 34 30 25 00    FAX: +33 (0) 1 34 30 25 01

Holland Branch      Energieweg 14, 2382 NJ Zoeterwoude (Rijndijk), THE NETHERLANDS  
TEL: +31 (0) 71 5410251    FAX: +31 (0) 71 5413707

Austria Branch      Donaufelderstrasse 101/5/1, A-1210 Wien, AUSTRIA  
TEL: +43 (0) 1 812 06 33    FAX: +43 (0) 1 812 06 33-11

679111-CEB30-C