

GRAND ORCHESTRA SO-1200

2 ½-WEG HIFI LUIDSPREKER



Handleiding

GERMAN AUDIO
AND DESIGN

sonoro

INHOUDSOPGAVE

1.	INLEIDING	2
2.	UW GRAND ORCHESTRA LEREN KENNEN.....	3
3.	AAN DE SLAG.....	3
3.1	DE GRAND ORCHESTRA UITPAKKEN.....	3
3.2	UITLIJNEN VAN DE LUIDSPREKER.....	3
3.3	DE LUIDSPREKER AANSLUITEN	4
3.4	DE LUIDSPREKERAFDEKKING VERWIJDEREN	5
3.5	LOCATIE VAN DE GRAND ORCHESTRA	5
3.6	PLUGGEN VOOR DE BASREFLEXBUIS.....	5
4.	REINIGING.....	6
5.	TECHNISCHE GEGEVENS.....	6
6.	VERWIJDERING AAN HET EINDE VAN DE LEVENSDUUR	7
7.	PROBLEEMOPLOSSING.....	7
8.	GARANTIE.....	8
9.	VEILIGHEIDSINSTRUCTIES	9

1. INLEIDING

Dank u voor uw aankoop van de GRAND ORCHESTRA. Deze gebruiksaanwijzing bevat alle informatie die de gebruiker nodig heeft voor een probleemloze en veilige bediening van de GRAND ORCHESTRA. Het is de verantwoordelijkheid van de gebruiker om ervoor te zorgen dat de luidspreker veilig wordt geplaatst, aangesloten en gebruikt.

De afbeeldingen in deze handleiding zijn bedoeld om de handelingen te illustreren die nodig zijn voor het bedienen van de GRAND ORCHESTRA.

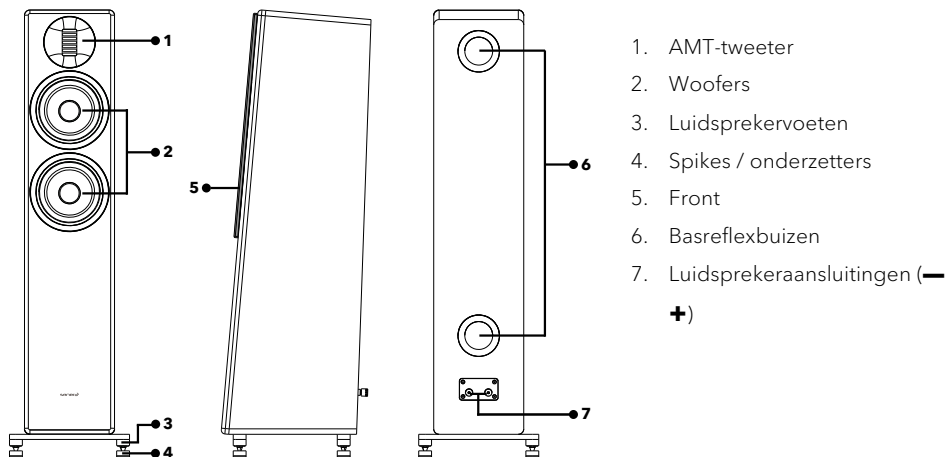
De GRAND ORCHESTRA is alleen bedoeld voor persoonlijk gebruik. Hij is niet bedoeld voor commercieel gebruik.

Veel plezier met uw GRAND ORCHESTRA!

2. UW GRAND ORCHESTRA LEREN KENNEN

Voor- en zijaanzicht

Achteraanzicht



3. AAN DE SLAG

3.1 DE GRAND ORCHESTRA UITPAKKEN

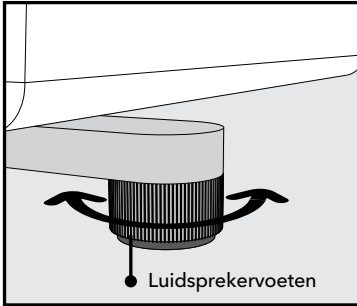
1. Haal de GRAND ORCHESTRA uit de verpakking en controleer of deze of de losse onderdelen ervan beschadigingen vertonen. Gebruik in dat geval de GRAND ORCHESTRA niet en neem onmiddellijk contact op met uw dealer of de klantenservice van Sonoro Audio GmbH.
2. Controleer de levering op volledigheid: 1 luidspreker, 1 luidsprekerafdekking, 2 pluggen voor de basreflexbuis, 4 luidsprekervoeten (voorgemonteerd), 4 luidsprekerspikes, 4 spike onderzetters.
3. Plaats de GRAND ORCHESTRA op een geschikte en veilige plaats. Als u uw GRAND ORCHESTRA op een natuurlijke houten ondergrond wilt plaatsen, zorg er dan voor dat deze geschikt is. Op geolieerde en in de was gezette oppervlakken kunnen vlekken ontstaan.
4. Raak de woofers en tweeter aan de voorkant van de GRAND ORCHESTRA niet aan of druk er niet op. Dit kan de luidspreker beschadigen.

3.2 UITLIJNEN VAN DE LUIDSPREKER

LET OP!

Als u de luidspreker met de spikes rechtstreeks op de vloer plaatst, krijgt u de beste akoestische prestaties, maar kan uw vloer kapot gaan!

Om veiligheidsredenen raden we ten zeerste aan om de spikeonderzetters altijd onder de spikes te plaatsen wanneer u de luidsprekers op de vloer plaatst. De hulp van een tweede persoon wordt aanbevolen.

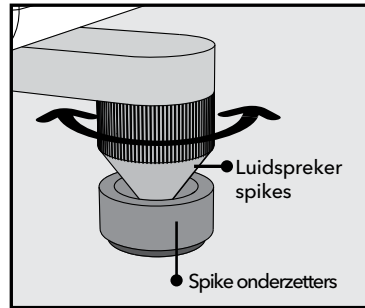


De GRAND ORCHESTRA wordt geleverd met verstelbare luidsprekervoeten. Oneffenheden van vloeren kunnen worden geëgaliseerd door voorzichtig aan de voetjes te draaien om ervoor te zorgen dat de luidspreker stevig staat.

Voor een betere akoestische ont koppeling van de vloer adviseren wij het gebruik van de meegeleverde luidsprekerspikes. Net als de voeten kunnen deze in hoogte versteld worden door eraan te draaien.

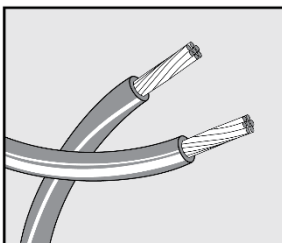
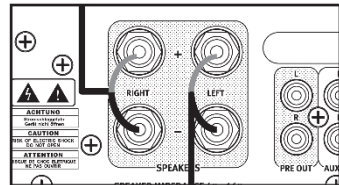
Schroef hiervoor eerst de voormonteerde luidsprekervoeten los en vervang ze door de spikes.

Verzorg uw vloer goed en bescherm hem indien nodig met de meegeleverde spike onderzetters.



3.3 DE LUIDSPREKER AANSLUITEN

GRAND ORCHESTRA kan worden aangesloten op een versterker zoals hieronder weergegeven. Om kortsluiting te voorkomen, dient u eerst de versterker uit te schakelen waarop u uw GRAND ORCHESTRA wilt aansluiten. Sluit de rechter luidspreker aan op het rechter kanaal en de linker luidspreker op het linker kanaal van uw versterker. Zorg ervoor dat u de polariteit van **+** en **-** niet omdraait.

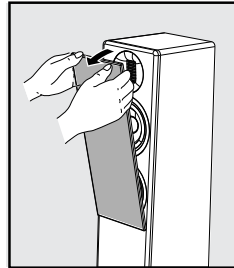


! bij het aansluiten van de luidsprekerkabel op het volgende:

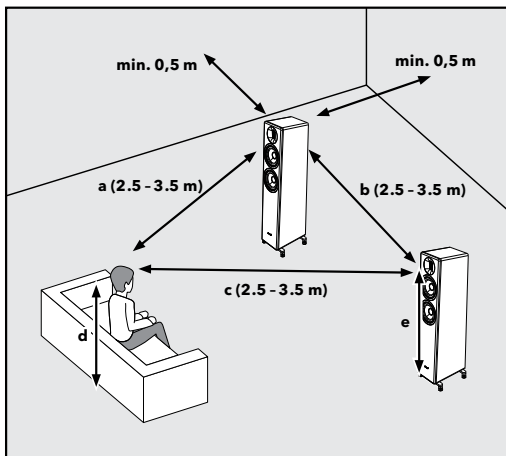
- Zorg ervoor dat de blootliggende draden van de luidsprekerkabel elkaar niet raken.
- Zorg ervoor dat de blootliggende draden van de luidsprekerkabel niet in contact komen met het achterpaneel en de schroeven van de GRAND ORCHESTRA.

3.4 FRONTS VERWIJDEREN

De luidsprekers zijn te bedienen met of zonder de fronts.



3.5 LOCATIE VAN DE GRAND ORCHESTRA



De afstand tussen de luidsprekers en de afstand tot uw luisterpositie moet een gelijkbenige driehoek vormen.

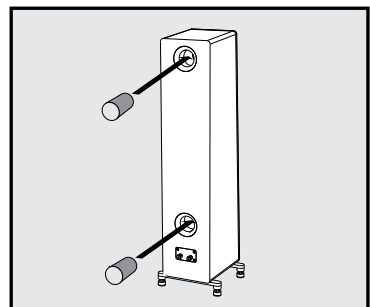
$$a = b = c$$

Als u zich in de luisterpositie van uw voorkeur bevindt, moet de tweeter van uw GRAND ORCHESTRA-luidsprekers zich op dezelfde hoogte van uw oren bevinden.

$$d = e$$

3.6 PLUGGEN VOOR DE BASREFLEXBUIS

Als u uw luidsprekers te dicht bij de achterwand moet plaatsen of in een hoek, kunnen de bassen als te sterk worden ervaren. In dit geval kan het inbrengen van de schuimrubberen plug in de basreflexbuis de prestaties verbeteren. Duw de plug nooit volledig in de basreflexbuis!



4. REINIGING

- Vingerafdrukken en lichte vervuiling reinigen: Reinig de buitenkant van de GRAND ORCHESTRA alleen met een zachte, droge doek.
- Reinigen van sterke vervuilingen: Reinig de buitenkant van de GRAND ORCHESTRA alleen met een licht vochtige doek en droog de GRAND ORCHESTRA vervolgens af met een zachte, droge doek.
- Alle andere reinigingsmethoden kunnen uw GRAND ORCHESTRA beschadigen.



OPGELET!

Probeer niet de luidsprekers zelf van de GRAND ORCHESTRA schoon te maken, hierdoor zouden ze immers zwaar beschadigd kunnen raken!

5. TECHNISCHE GEGEVENS

Specificatie	Gegevens
Type	2 ½ -WEG HIFI LUIDSPREKER
Afmetingen (B x D x H)	ca. 210 x 349 x 989 mm ca. 280 x 349 x 1042 mm (inclusief voetjes)
Gewicht	ca. 24,8 kg / stuk
Omgevingstemperatuur	0°C ~ +40°C
Behuizing	Vezelplaat met hoge dichtheid (HDF)
Aanbevolen versterkervermogen	50-170W
Woofers	2x 6" PE-gecoate papierdriver met gegoten behuizing en dubbele magneet
Tweeter	Airmotion transformer (AMT), ca. 85 cm ² effectief gebied, neodymiummagneet
Belastingimpedantie	4Ω
Frequentiebereik	38Hz - 32KHz @ -6dB
Gevoeligheid	87,5dB SPL 2,83V/1m

De specificaties kunnen zonder voorafgaande kennisgeving worden gewijzigd.

6. VERWIJDERING AAN HET EINDE VAN DE LEVENSDUUR



Niet weggooien bij het huisvuil. Apparaten die zijn gemarkeerd met dit symbool (zie afbeelding) mogen niet met het huisvuil worden weggegooid. Ze moeten worden ingeleverd bij een inzamelpunt voor de recycling van elektrische en elektrotechnische apparatuur. Informatie over het weggooien van oude apparatuur kunt u verkrijgen bij uw gemeente, uw plaatselijke afvalverwerkingsbedrijf en de winkel waar u deze apparatuur heeft gekocht. Een correcte verwijdering van oude apparaten voorkomt schade aan het milieu en vormt geen gevaar voor uw gezondheid.

7. PROBLEEMOPLOSSING

Elk elektrisch apparaat kan defect raken. Dit is niet noodzakelijk te wijten aan een GRAND ORCHESTRA-defect. Controleer daarom de onderstaande tabel om te zien of u het probleem zelf kunt oplossen.

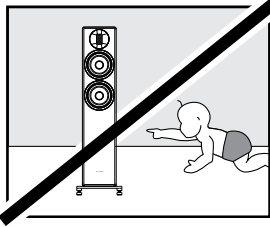
Storing	mogelijke oorzaak	Oplossing
Er is geen geluid.	Probleem met de versterker	Sluit een werkende luidspreker aan op de versterkeruitgangen. Als er geen geluid is, controleer dan of alle elektronica is ingeschakeld, de signaalroutering correct is, de bron actief is, het volume is aangepast, enz.
	De luidsprekerkabels zijn niet correct aangesloten	Controleer of alle kabels tussen de versterker en de GRAND ORCHESTRA-luidsprekers correct zijn aangesloten.
Slechte respons op lage frequenties	De luidsprekerkabels zijn met de verkeerde polariteit aangesloten	Controleer of de versterkeraansluiting (+) op de aansluiting van de GRAND ORCHESTRA-luidspreker (+) is aangesloten. Controleer nogmaals of de versterker(-) verbinding op de (-) luidsprekeraansluiting van GRAND ORCHESTRA is aangesloten.
Constante ruis zoals gezoem, gebrom	Slechte aarding van de versterker	Controleer en corrigeer het aardingsprobleem van de versterker.
	Defecte kabel	Vervang deze door een goede kabel.
Intermitterende weergave zoals bv. knettergeluiden of vervormingen	De luidsprekerkabels zijn niet correct aangesloten	Controleer alle aansluitingen op de versterker en GRAND ORCHESTRA om er zeker van te zijn dat ze correct zijn aangesloten en stevig vastzitten.

8. GARANTIE

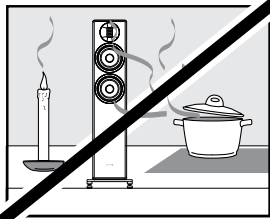
Voor het doen gelden van garantieclaims geldt het volgende, zonder uw wettelijke rechten te beperken:

- Garantieclaims kunnen alleen worden ingediend binnen een periode van maximaal 5 jaar (1 jaar in Noord-Amerika en Australië), gerekend vanaf de aankoopdatum.
- Sonoro Audio GmbH zal naar eigen goeddunken alle defecten aan de GRAND ORCHESTRA kosteloos binnen de garantieperiode repareren of vervangen die te wijten zijn aan materiaal- of fabricagefouten.
- Neem bij een klacht contact op met onze klantenservice. U vindt de contactgegevens op de achterkant van deze gebruiksaanwijzing of op www.sonoro.com.
- Nadat de GRAND ORCHESTRA gerepareerd of vervangen is, volgt er geen nieuwe garantieperiode. De garantieperiode van 5 jaar (1 jaar in Noord-Amerika en Australië) vanaf de aankoopdatum blijft van kracht.
- Schade veroorzaakt door oneigenlijk gebruik, normale slijtage, defecten die de waarde of bruikbaarheid van uw GRAND ORCHESTRA slechts in geringe mate beïnvloeden, en wijzigingen die niet door ons geautoriseerde servicecentrum zijn aangebracht, zijn uitgesloten van garantie.

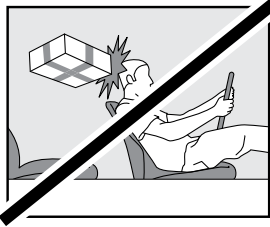
1. VEILIGHEIDSINSTRUCTIES



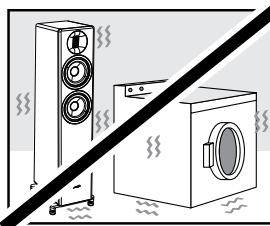
NL Personen (inclusief kinderen) die vanwege hun fysieke, zintuiglijke of mentale vermogens niet in staat zijn om de GRAND ORCHESTRA veilig te bedienen, mogen dit niet zonder toezicht doen. Het verpakkingsmateriaal brengt verstikkingsgevaar met zich mee.



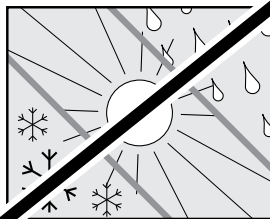
NL Gebruik de GRAND ORCHESTRA nooit in ruimtes met een hoge luchtvochtigheid. Vermijd sterke vervuiling, zoals vetspatten en vuile afvoerlucht in de keuken. Bescherm de GRAND ORCHESTRA tegen vloeistoffen. Plaats de GRAND ORCHESTRA nooit op of in de buurt van vuur- of warmtebronnen.



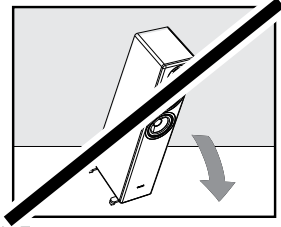
NL Als u een voertuig bestuurt, moet u de GRAND ORCHESTRA zo plaatsen dat u de inzittenden niet in gevaar brengt. Onjuist transport/verzending kan de GRAND ORCHESTRA beschadigen, waardoor deze niet naar behoren functioneert.



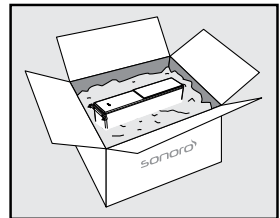
NL Plaats de GRAND ORCHESTRA op een stabiele ondergrond om sterke mechanische trillingen te vermijden.



NL Bescherm de GRAND ORCHESTRA tegen weer, vocht en hoge temperaturen. Gebruik de GRAND ORCHESTRA nooit buitenshuis en vermijd verhoogde zon-/UV-licht.



NL De voorkant, randen en hoeken van GRAND ORCHESTRA zijn allemaal drukgevoelig. Bescherm deze gebieden om te voorkomen dat ze worden blootgesteld aan overmatige belasting. Kantel de GRAND ORCHESTRA nooit over de hoeken en randen. Leg de GRAND ORCHESTRA nooit met de voorkant naar beneden.



NL Verpak de luidsprekers voor transport of verzending in de meegeleverde beschermhoezen en in de originele doos. Bewaar hiervoor de originele verpakking. Als u de originele verpakking verliest, gebruik dan een voldoende stabiele en beschermende verpakking die schade aan de GRAND ORCHESTRA voorkomt.