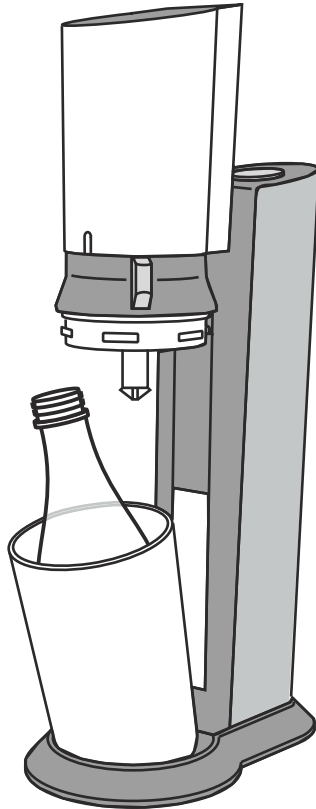




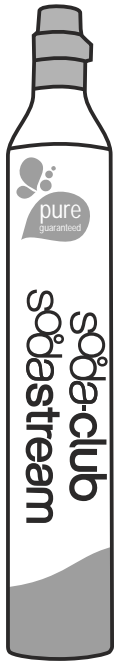
soda-club soda-stream

Downloaded from www.vandenborre.be



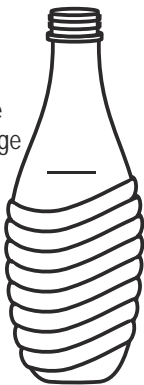
CY8001 USER MANUAL

- | | | | |
|----|----------------------|----|--------------------|
| 2 | USER MANUAL | 20 | GEBRUIKSAANWIJZING |
| 8 | GEBRAUCHSANWEISUNG | 26 | MANUALE D'USO |
| 14 | MANUEL D'UTILISATION | 32 | ANVÄNDARMANUAL |

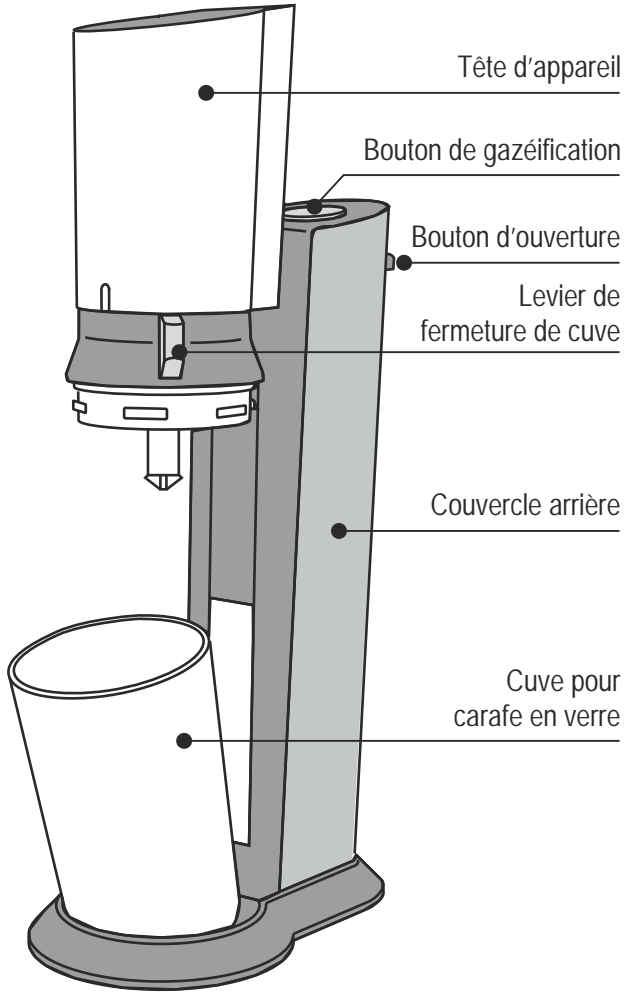


Cylindre de CO_2

Niveau de remplissage



Carafe en verre



CY8001 Appareil à gazéifier

Cher client

Merci d'avoir bien voulu acquérir l'appareil Soda-club CY8001. Désormais, vous pouvez créer votre eau gazeuse et vos sodas maison en quelques secondes. C'est aussi simple que ça. Vous rejoignez des millions d'utilisateurs dans le monde entier qui aident à préserver l'environnement tout en faisant des économies. !

Avec votre nouveau Soda-club, vous aiderez la planète à diminuer les bouteilles en plastique, et les déchets plastiques et à réduire les transports inutiles de boissons en bouteilles. Et plus vous l'utiliserez, plus vous ferez des économies.

Nous vous invitons à déguster votre eau gazeuse et sodas faits maison. Découvrez nos différents concentrés vous permettant de réaliser d'excellentes boissons pétillantes.

Veuillez lire attentivement ces instructions avant d'utiliser l'appareil Soda-club.

AVIS DE SECURITE - IMPORTANT

CYLINDRES DE CO₂

- UTILISEZ UNIQUEMENT UN CYLINDRE SODA-CLUB/SODASTREAM DANS VOTRE APPAREIL SODA-CLUB.
- NE TENTEZ PAS D'OUVRIR LE CYLINDRE.
- CONSERVEZ VOS CYLINDRES DANS UN ENDROIT FRAIS.
- NE JAMAIS TRANSPORTER L'APPAREIL TANDIS QUE LE CYLINDRE EST EN PLACE DANS CELUI-CI.
- SI AUCUN CYLINDRE N'EST FOURNI AVEC VOTRE APPAREIL SODA-CLUB, VEUILLEZ VOUS PROCURER UN CYLINDRE SODA-CLUB/SODASTREAM AUPRES DE VOTRE REVENDEUR AGREE.

CARAFES

- N'UTILISEZ PAS LA CARAFE DE VERRE SI ELLE EST FELEE, EBRECHEE OU ENDOMMAGEE D'UNE AUTRE MANIERE. METTEZ-LA IMMEDIATEMENT AU REBUT ET REMPLACEZ-LA PAR UNE CARAFE NEUVE.
- N'UTILISEZ AUCUNE AUTRE CARAFE EN VERRE AUTRE QUE LA CARAFE D'ORIGINE SODA-CLUB/SODASTREAM.

GAZEIFICATION

- GAZEIFIEZ UNIQUEMENT DE L'EAU. LES SIROPS DOIVENT ETRE AJOUTES UNIQUEMENT APRES LA GAZEIFICATION.
- GAZEIFIEZ UNIQUEMENT LORSQUE L'APPAREIL EST EN POSITION VERTICALE.
- NE GAZEIFIEZ PAS UNE CARAFE VIDE.

INSTALLATION DE VOTRE APPAREIL SODA-CLUB

ETAPE 1. Tournez à droite le levier de fermeture de cuve vers la position déverrouillée (la tête de machine se soulève automatiquement) (Illustration 1).

ETAPE 2. Inclinez la cuve de la carafe en verre vers l'avant et retirez la carafe en verre (Illustration 2).

ETAPE 3. Ramenez la cuve de la carafe en verre en position verticale, appuyez et retenez la tête de machine enfoncée, puis tournez à gauche le levier de fermeture de cuve vers la position verrouillée (Illustration 3).

Mise en place du cylindre de CO₂ :

ETAPE 4: Appuyez sur le bouton d'ouverture de couvercle et retirez le couvercle arrière (Illustration 4).

ETAPE 5: Retirez le scellé et bouchon plastique de la valve du cylindre. Vissez fermement le cylindre dans le support de cylindre et remettez le couvercle arrière en place (Illustration 5).

ETAPES SIMPLES POUR PREPARER UNE BOISSON PETILLANTE RAFRAICHISSANTE

Pour une gazéification idéale, utilisez de l'eau froide.

1. Remplissez d'eau froide votre carafe en verre jusqu'au niveau indiqué sur la carafe.
2. Tournez à droite le levier de fermeture de cuve vers la position déverrouillée (la tête de machine se soulève automatiquement) (Illustration 1).
3. Inclinez la cuve de la carafe en verre vers l'avant et introduisez la carafe de verre (Illustration 2).
4. Ramenez de la carafe en verre en position verticale, appuyez la tête de machine, puis tournez à gauche le levier de fermeture de cuve vers la position verrouillée (Illustration 3).
5. Appuyez sur le bouton de gazéification par brèves et fortes pressions jusqu'à ce que vous entendiez un bourdonnement (lâchez le bouton entre deux pressions) (Illustration 6). Trois bourdonnements produiront un pétilllement normal; des pressions supplémentaires produiront une eau plus pétillante.

N'APPUYEZ JAMAIS PLUS DE 5 BOURDONNEMENTS.

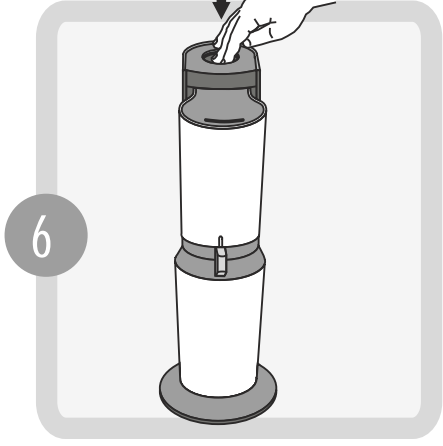
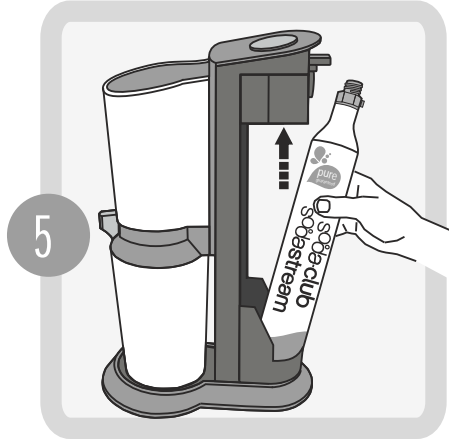
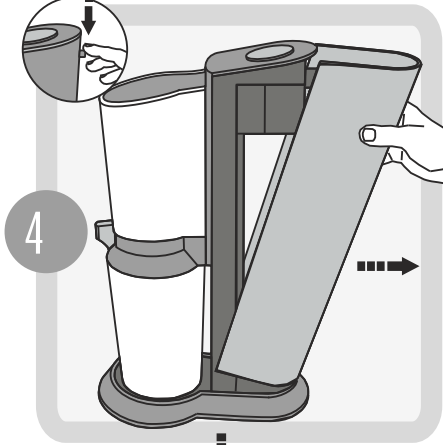
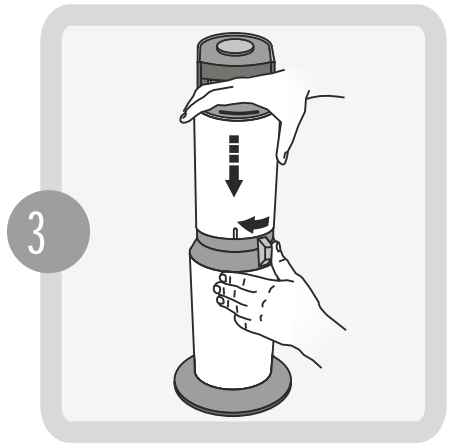
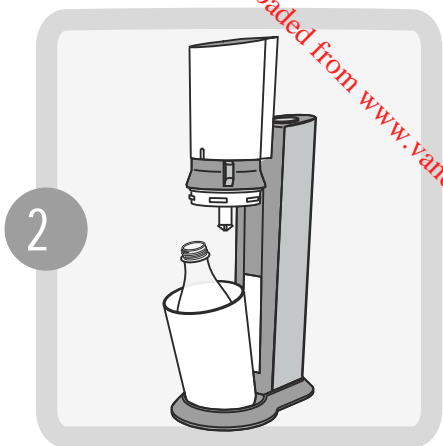
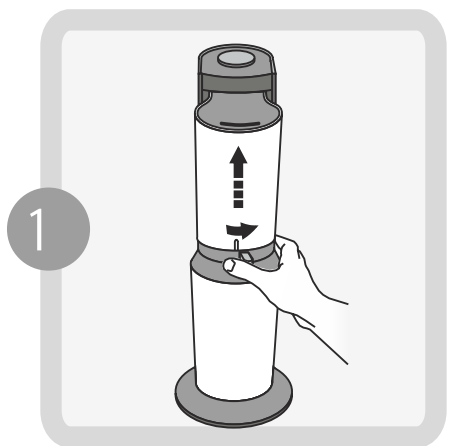
6. Tournez à droite le levier de fermeture de cuve vers la position déverrouillée jusqu'à ce que la tête de machine commence à se soulever (Illustration 1). Vous entendrez l'excès de gaz dans la bouteille s'échappant de l'appareil lorsque vous tournerez le levier à droite.
7. Inclinez la cuve de la carafe en verre vers l'avant et retirez la carafe en verre (Illustration 2).
A votre santé !

REMPACEMENT DU CYLINDRE DE CO₂

ETAPE 1: Appuyez sur le bouton d'ouverture de couvercle et retirez le couvercle arrière (Illustration 4).

ETAPE 2: Dévissez le cylindre vide.

ETAPE 3: Retirez le scellé et le bouchon plastique du nouveau cylindre. Vissez fermement le nouveau cylindre dans le support de cylindre et remettez le couvercle arrière en place (Illustration 5).



ENTRETIEN DE L'APPAREIL

Pour nettoyer votre Appareil Soda-club, essuyez-le avec un chiffon doux et humide. Ne le lavez pas dans un lave-vaisselle. Ne placez pas ni ne stockez l'appareil à proximité d'une source de chaleur.

VOTRE CARAFE EN VERRE

Vous pouvez vous procurer des carafes supplémentaires auprès de votre détaillant Soda-Club/SodaStream.

N'utilisez aucune autre carafe en verre que la bouteille Soda-Club/SodaStream d'origine adaptée à votre Appareil Soda-club.

N'exposez pas la carafe en verre à des variations extrêmes de la température (p.ex., ne versez pas d'eau chaude dans une bouteille froide) et ne la placez pas dans un congélateur (la bouteille risque d'être fêlée).

La carafe en verre peut être lavée en lave-vaisselle.

Il est recommandé de conserver les carafes en verre remplies d'eau dans le réfrigérateur, prête à être gazéifiées.

Dans le cas rare où la carafe se casserait pendant la gazéification dans votre Appareil Soda-club (les bris de verre resteront à l'intérieur de la cuve de la carafe en verre), veuillez suivre les instructions suivantes :

1. Retirez le cylindre de CO₂ de l'arrière de l'appareil.
2. Renversez l'appareil et videz avec soin les bris de verre dans la poubelle. Rincez la cuve de la carafe en verre et le dessous de la tête d'appareil sous de l'eau courante.
3. Laissez la cuve de la carafe en verre et l'appareil sécher complètement.
4. Essuyez avec soin la cuve de la carafe en verre et l'appareil à l'aide d'un chiffon sec jetable.
5. Pour rincer le mécanisme interne, gazéifiez deux carafes d'eau, jetez l'eau gazeuse et nettoyez les bouteilles à fond avant de réutiliser l'appareil.

Au cas où vous soupçonneriez qu'il reste des bris de verre dans l'appareil, appelez votre service clientèle local pour obtenir une assistance.

IMPORTANT!

Stockez les cylindres de CO₂ dans un endroit frais. L'exposition à la chaleur risque de faire monter la pression à l'intérieur du cylindre. Par mesure de sécurité, le cylindre laissera échapper le CO₂ si la pression à l'intérieur de celui-ci devient trop élevée. Dans cette éventualité, ne touchez pas le cylindre, laissez-le jusqu'à ce que tout le gaz s'en soit échappé. Dans ce cas, la libération rapide du CO₂ risque de causer le refroidissement extrême du cylindre. Ne touchez pas le cylindre jusqu'à ce qu'il se soit réchauffé et ait atteint la température ambiante.

GARANTIE

Une attention particulière a été accordée pour assurer que votre Appareil Soda-club vous soit livré en parfait état.

Toutefois, en cas de défaut survenant au cours d'un délai de 24 mois suivant la date d'achat (veuillez conserver le justificatif) nous réparerons ou remplacerons (à notre discrétion) votre Appareil Soda-club gratuitement. Cette garantie ne couvre pas les dégâts causés par l'utilisation d'un cylindre ou d'une bouteille non autorisés ou par une mauvaise utilisation. Cette garantie n'est valable que si l'appareil est accompagné avec la facture ou le ticket de caisse daté. Pour que la garantie reste valable, veuillez faire en sorte que la réparation ou l'entretien soit réalisé(e) par un revendeur agréé.

Même si la défaillance a lieu dans le cadre d'un mauvais emploi, nous demeurons à votre entière disposition ; veuillez soumettre la réparation ou l'entretien à un revendeur agréé.

CONSEILS ET DEPANNAGE

- ✓ Gazéifiez toujours de l'eau FROIDE.
- ✓ Ne gazéifiez rien d'autre que de l'eau pure.

1. Si votre appareil ne gazéifie pas :

- Assurez-vous de bien appuyer sur le bouton de gazéification aussi loin que possible, par coups brefs et brusques.
- Si le cylindre est vide, échangez-le contre un cylindre plein.
- Assurez-vous que la carafe en verre a été remplie jusqu'à la ligne de remplissage.

2. Si, lorsque vous adaptez un nouveau cylindre, le gaz fuit après avoir vissé le cylindre à l'appareil:

- Vissez le cylindre plus fermement dans son support. Si le problème n'est pas résolu, retirez le cylindre et revissez-le dans le Appareil Soda-club, comme indiqué dans la section 'Remplacement du cylindre de gaz'.

3. Si de l'eau déborde de la carafe en verre pendant la gazéification :

- Assurez-vous de n'avoir pas trop rempli la carafe en verre.
- Si nécessaire, regardez la ligne de remplissage et videz l'eau en excès.
- Appuyez-vous trop longtemps sur le bouton de gazéification ? Appliquez uniquement des pressions fortes mais brèves.

Pour obtenir de plus amples renseignements, veuillez contacter votre service clientèle .

RENSEIGNEMENTS SUPPLEMENTAIRES

CARAFE EN VERRE

Votre Appareil Soda-club a été conçu pour fonctionner avec une carafe en verre appropriée. Il n'est pas garanti pour une fonctionnement efficace ou sûr avec aucune autre bouteille ; par conséquent, veuillez utiliser des bouteilles de verre d'origine dans votre Appareil Soda-club.

CYLINDRES SODA-CLUB/SODASTREAM

Votre Appareil Soda-club a été conçu pour fonctionner avec un cylindre Soda-Club/SodaStream approprié, comme expliqué dans les instructions de ce guide. Il n'est pas garanti pour un fonctionnement efficace ou sûr avec d'autres cylindres ; par conséquent, n'utilisez que le cylindre Soda-Club/SodaStream approprié, rempli par une station de remplissage Soda-Club/SodaStream agréée, disponible auprès des détaillants Soda-Club/SodaStream.

Les cylindres Soda-Club/Soda-Stream ne sont pas à vendre.

Ils sont la propriété de Soda-Club (CO2) Ltd., ou de sa filiales, comme indiqué sur le cylindre et sur le Certificat d'utilisateur annexé au cylindre. Le cylindre Soda-Club/SodaStream vous est transféré, sous réserve des conditions du certificat, uniquement pour l'usage particulier de gazéification d'eau dans un Appareil Soda-club Soda-Club/SodaStream approprié.

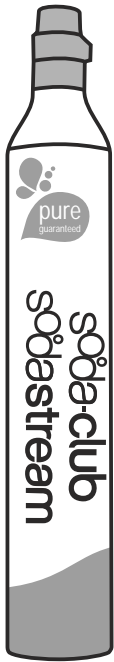
CARACTERISTIQUES NOMINALES DE L'APPAREIL

Pression de travail maximale: 10 bar / 145 Psi. Température de fonctionnement maximale autorisée : 40°C/104°F. Capacité de la bouteille à la ligne de remplissage: dans la plage allant de 400 ml à 1.0 litre (varie d'un appareil à l'autre, peut être différent des images présentées). La capacité de la bouteille pleine à déborder est dans la plage allant de 480 ml à 1.1 litre (varie d'un appareil à l'autre, peut être différent des images présentées).

Tous les produits Soda-Club et SodaStream évoluent constamment et leurs spécifications sont susceptibles de changer sans avis préalable.

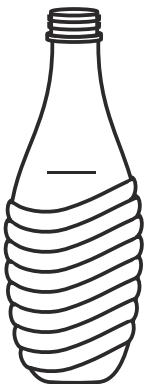
SODA-CLUB et SODASTREAM sont des marques déposées de Soda-Club et de ses filiales.

NEDERLANDS

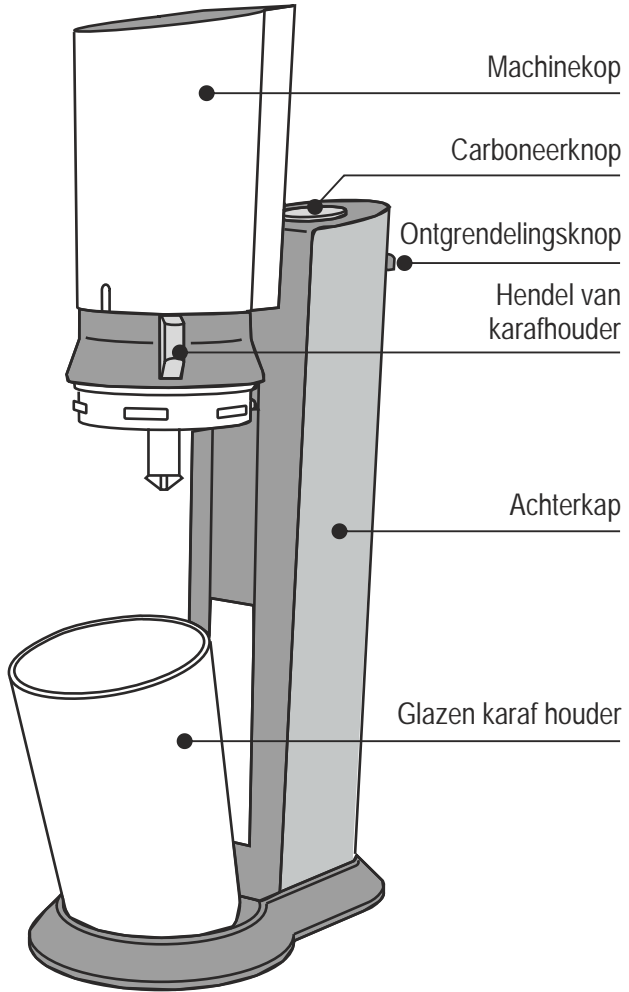


CO₂ Cilinder

Vullijn



Glazen karaf



CY8001 Frisdrankapparaat

Beste klant

Dank u voor de aankoop van de CY8001 Frisdrankapparaat. Nu kunt u in slechts enkele seconden uw zelfgemaakte frisdranken klaar maken. Zo eenvoudig is het en daarbij ook zo logisch. U behoort nu tot de miljoenen gebruikers over de hele wereld die zorg dragen voor het milieu en tegelijkertijd bespaart u ook nog geld!

Met uw nieuwe Frisdrankapparaat helpt u de wereld zich te ontdoen van plastic flessen, plastic afval en het onnodige vervoer van gebottelde dranken. En hoe vaker u het gebruikt, des te meer geld u bespaart.

Wij nodigen u uit om te genieten van de eenvoud en het plezier van zelfgemaakte frisdranken. Probeer onze ruime keuze van smaken om perfecte ervaring te krijgen in het zelf maken van frisdranken.

Registreer uw Frisdrankapparaat online of via het registratieformulier in de doos van de machine en voor meer aanbiedingen kunt u ons bezoeken op www.sodaclub.be of www.sodaclub.nl.

We verzoeken u de instructies zorgvuldig door te lezen voordat u uw frisdrankapparaat gebruikt.

BELANGRIJKE MEDEDELING VOOR UW VEILIGHEID

CILINDERS

- GEBRUIK ALLEEN EEN SODA-CLUB/SODASTREAM CILINDER IN UW FRISDRANKAPPARAAT.
- NIET AAN DE CILINDER KNOEIEN
- BEWAAR DE CILINDERS ALTIJD OP EEN KOELE PLAATS
- VERVOER HET FRISDRANKAPPARAAT NOOIT TERWIJL DE CILINDER ERAAN BEVESTIGD IS.
- INDIEN GEEN CILINDER BIJ UW FRISDRANKAPPARAAT ZIT, VERZOEKEN WE U EEN GESCHIKTE SODA-CLUB/SODASTREAM CILINDER BIJ EEN ERKENDE DEALER TE HALEN.

KARAFFEN

- GEBRUIK DE GLAZEN KARAF NIET ALS ER EEN BARST IN ZIT, EEN STUKJE AF IS OF OP ENIGE ANDERE MANIER BESCHADIGD IS GOOI DE KARAF ONMIDDELLIJK WEG EN VERVANG HEM DOOR EEN NIEUWE.
- GEBRUIK ALLEEN DE ORIGINELE GLAZEN KARAF VAN SODA-CLUB/SODASTREAM, EN GEEN ANDERE.

CARBONEREN

- CARBONEER ALLEEN MET WATER. DE SIROOP MAG PAS NA HET CARBONEREN TOEGEVOEGD WORDEN.
- CARBONEER ALLEEN WANNEER HET FRISDRANKAPPARAAT RECHTOP STAAT.
- CARBONEER NOOIT EEN LEGE KARAF.

HOE ZET U UW FRISDRANKAPPARAAT IN ELKAAAR

STAP 1. Draai de hendel van de karafhouder naar rechts tot een ontgrendelde positie (de ontgrendelingsknop zal automatisch omhoog gaan). (Schema 1).

STAP 2. Kantel de karafhouder met de glazen karaf naar voren en verwijder de glazen karaf (Schema 2).

STAP 3. Breng de karafhouder weer in rechtopstaande positie, duw de machinekop naar beneden, houd deze ingedrukt en draai de hendel van de karafhouder naar links tot vergrendelde positie (Schema 3).

Plaats de Co₂ cilinder erin:

STAP 4: Druk de ontgrendelingsknop op de achterzijde naar beneden en verwijder het achterkap (Schema 4).

STAP 5: Verwijder de ventielverzegeling en de plastic dop van de cilinder. Schroef de cilinder stevig vast in de cilinderhouder en sluit achterkap weer. (Schema 5).

EENVOUDIGE STAPPEN OM VERFRISSEND SPUITWATER TE MAKEN

Voor een ideale carbonatie dient koud water gebruikt te worden.

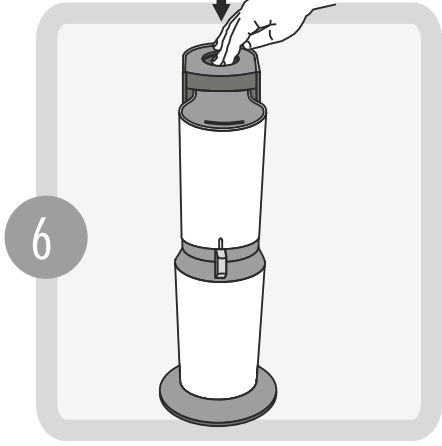
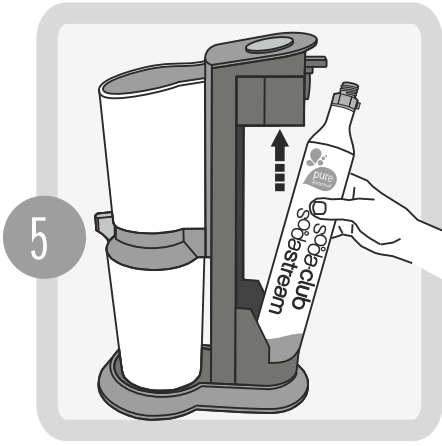
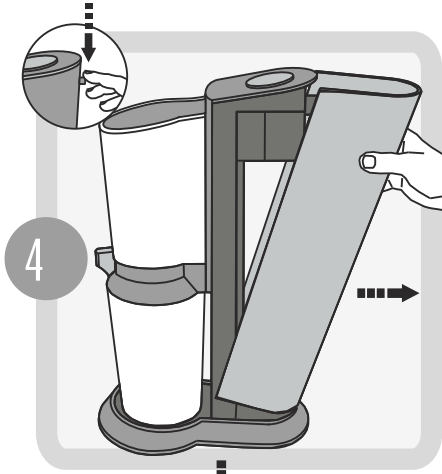
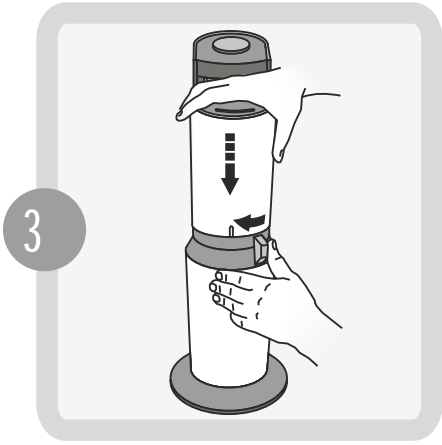
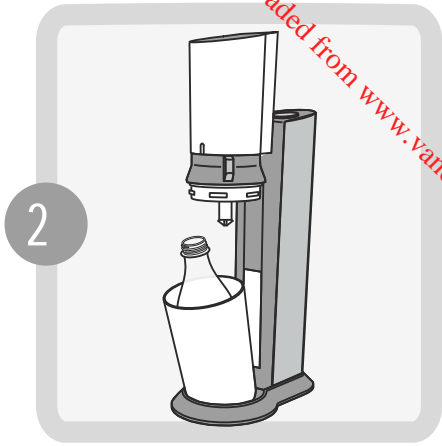
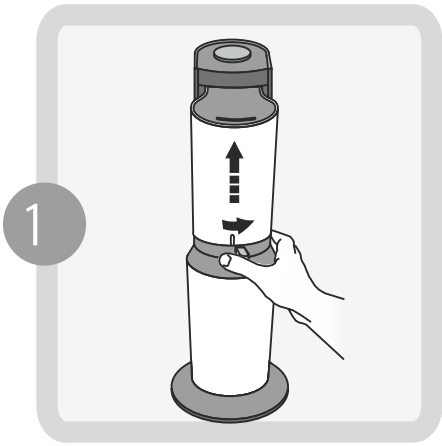
1. Vul uw glazen carboneerkaraf met koud water tot de aangegeven vullijn op de karaf.
2. Breng de hendel van de karafhouder naar rechts tot ontgrendelde positie (de machinekop zal automatisch naar boven gaan). (Schema 1).
3. Kantel de karafhouder naar voren en plaats de glazen karaf erin (Schema 2).
4. Breng de karafhouder weer in rechtopstaande positie, duw de machinekop omlaag en draai de hendel van de karafhouder naar links tot vergrendelde positie. (Schema 3)
5. Druk enkele malen op de carboneerkop totdat u een zoemgeluid hoort (laat de knop na iedere keer drukken even los) (Schema 6). Na enkele keren dit zoemgeluid gehoord te hebben, krijgt u spuitwater van normale sterkte. Na vaker drukken krijgt u een sterkere drank. **NOOIT VAKER DRUKKEN DAN 5 ZOEMGELUIDEN.**
6. Breng de hendel van de karafhouder naar rechts tot ontgrendelde positie totdat de machinekop begint te stijgen (zie Schema 1). U zult het teveel aan gas in de karaf uit de machine horen ontsnappen als u de hendel naar rechts draait.
7. Kantel de karafhouder naar voren en verwijder glazen karaf (Schema 2). Nu alleen nog genieten!

VERWISSELEN VAN DE GASCILINDER

STAP 1: Druk de ontgrendelingsknop op de achterzijde naar beneden en verwijder de achterkap (Schema 4).

STAP 2: Schroef de lege cilinder los.

STAP 3: Verwijder de ventielverzegeling en de plastic dop van het nieuwe cilinderventiel. Schroef de nieuwe cilinder stevig in de cilinderhouder en sluit de achterkap weer (Schema 5).



ONDERHOUD VAN UW FRISDRANKAPPARAAT

Uw Frisdrankapparaat maakt u schoon met een zachte, vochtige doek. Niet in de vaatwasser doen. Plaats of bewaar het Frisdrankapparaat niet in de buurt van een warmtebron.

UW GLAZEN KARAF

Reserve kraffen zijn verkrijgbaar bij uw plaatselijke Soda-Club dealer.

Gebruik geen andere glazen karaf dan de originele Soda-Club karaf die voor het CY8001 Frisdrankapparaat geschikt is.

Stel de glazen karaf niet bloot aan extreme temperatuurschommelingen (doe b.v. geen heet water in een koude karaf) en bewaar de karaf niet in het vriesvak (dit kan barsten in de karaf veroorzaken).

De CY8001 glazen karaf kan in de vaatwasser afgewassen worden.

Het wordt aanbevolen om de karaffen van het CY8001 Frisdrankapparaat gevuld met water in de koelkast te bewaren, klaar voor het carboneren.

In het zeldzame geval dat een karaf tijdens het carboneren in uw CY8001 Frisdrankapparaat breekt (waarbij de gebroken stukjes glas in de karafhouder zullen achterblijven), volgt u de volgende instructies:

1. Verwijder de cilinder uit de achterzijde van de machine.
2. Draai de machine om en gooi het gebroken glas voorzichtig in de vuilnisbak. Spoel de karafhouder en de onderkant van de machinekop schoon onder stromend water.
3. Laat de karafhouder en de machine volledig drogen.
4. Neem de karafhouder en de machine voorzichtig af met een droge wegwerpdoek.
5. Om het interne mechanisme volledig schoon te spoelen: carbonateer twee karaffen gevuld met water, giet de drank uit en maak de karaffen grondig schoon voordat u de machine weer gebruikt.

Als u vermoedt dat er nog steeds glasdeeltjes in de machine zitten, belt u het team van de plaatselijke klantendienst om hulp.

BELANGRIJK

Bewaar de cilinders op een koele plaats. Bij blootstelling aan hitte zal de druk in de cilinder stijgen. Als voorzorgmaatregel zal de cilinder de CO₂ laten ontsnappen indien de druk in de cilinder te hoog wordt. Als dit gebeurt, mag u de cilinder niet aanraken maar eenvoudig het gas laten ontsnappen. In dat geval zal de snelle ontsnapping van de CO₂ tot extreme afkoeling van de cilinder leiden. Raak de cilinder niet aan totdat hij weer op kamertemperatuur gekomen is.

GARANTIE

Veel zorg wordt besteed om te verzekeren dat uw CY8001 Frisdrankapparaat in perfecte conditie aan u wordt geleverd.

Als er echter een defect optreedt binnen een periode van 24 maanden na datum van aankoop (bewaar de kwitantie) als gevolg van gebrekkig vakmanschap of minderwaardige grondstoffen, zullen we uw Frisdrankapparaat (naar ons inzicht) ofwel gratis repareren of vervangen. De garantie dekt geen schade die veroorzaakt is door het gebruik van een niet-goedgekeurde cilinder of karaf. De garantie is alleen geldig indien de machine wordt teruggegeven met een gedateerd bewijs van aankoop. Er kan geen garantie gegeven worden voor efficiënte reparatie of service aan het Frisdrankapparaat indien deze wordt uitgevoerd door enig ander persoon. Opdat de garantie geldig blijft, verzoeken we u dan ook een dergelijke reparatie of service via een erkende dealer te regelen.

Zelfs indien het defect zich heeft voorgedaan als gevolg van misbruik, staan we tot uw dienst; we verzoeken u echter een dergelijke reparatie of service via een erkende dealer te regelen.

TIPS EN PROBLEMEN OPLOSSEN

- ✓ Gebruik voor het carboneren altijd KOUD water.
- ✓ Carboneer nooit iets anders dan gewoon water.

1. Als uw Frisdrankapparaat niet carboneert:

- Let erop dat u de carboneerknop zo ver mogelijk met korte, krachtige stoten naar beneden drukt.
- Als de cilinder leeg is, moet hij door een volle vervangen worden.
- Controleer of de glazen karaf tot de vullijn gevuld is.

2. Als u een nieuwe cilinder bevestigd heeft en er CO₂ lekt nadat u de cilinder aan het Frisdrankapparaat vastgeschroefd heeft:

- Schroef de cilinder steviger vast aan zijn houder. Indien dat niet helpt, verwijder de cilinder en schroef hem opnieuw vast aan het Frisdrankapparaat zoals aangegeven in de paragraaf "Verwisselen van de CO₂cilinder."

3. Als er tijdens het carboneren water uit de glazen karaf stroomt:

- Controleer of u de karaf niet met te veel water gevuld heeft. Controleer de vullijn en giet zo nodig het te veel aan water uit. Misschien drukt u te lang op de carboneerknop? U moet steeds herhaaldelijk kort op de knop drukken.

Indien u meer vragen heeft, verzoeken we u contact op te nemen met het plaatselijke klantenservice team of neem contact met ons op bij www.sodaclub.be of www.sodaclub.nl

MEER INFORMATIE

CY8001 GLAZEN KARAFFEN

Uw Frisdrankapparaat is ontworpen om met een speciale CY8001 glazen karaf gebruikt te worden. Er is geen garantie dat hij efficiënt of veilig zal werken met een andere karaf en daarom verzoeken we u alleen CY8001 glazen karaffen in uw Frisdrankapparaat te gebruiken.

SODA-CLUB/SODASTREAM CILINDERS

Uw Frisdrankapparaat is ontworpen om met een speciale Soda-Club/SodaStream Cilinder gebruikt te worden, als uiteengezet in de instructies van deze handleiding. Er is geen garantie dat hij efficiënt of veilig zal werken met andere cilinders, en daarom verzoeken we u alleen de speciale Soda-Club/SodaStream Cilinder te gebruiken, die door een erkend Soda-Club/SodaStream vulstation gevuld is en verkrijgbaar is bij erkende Soda-Club/SodaStream dealers.

De Soda-Club/SodaStream Cilinders zijn niet te koop. Ze zijn eigendom van Soda-Club (CO₂) Ltd. of haar dochterondernemingen, als aangegeven op de Cilinder en het Gebruikerscertificaat dat met de Cilinder meegeleverd wordt. De Soda-Club/SodaStream Cilinder wordt u, volgens de voorwaarden van het Certificaat, alleen overhandigd voor het specifieke doel water te carboneren in een passend Soda-Club/SodaStream Frisdrankapparaat.

MACHINEVERMOGEN

Maximale werkdruk: 10 Bar / 145 Psi. Maximale toegestane werktemperatuur: 40°C/104°F. De karafinhoud bij de vullijn ligt binnen de grenzen van 400 ml - 1.0 liter (variëert per model, kan anders zijn dan op de getoonde afbeeldingen). Tot aan de rand gevuld de karafinhoud binnen de grenzen van 480 ml - 1.1 liter (variëert per model, kan anders zijn dan op de getoonde afbeeldingen).

Alle Soda-Club en SodaStream producten zijn onderhevig aan voortdurende ontwikkelingen en specificaties en kunnen zonder voorafgaand bericht veranderd worden.

SODA-CLUB en SODASTREAM zijn gedeponeerde handelsmerken van Soda-Club en van haar dochterondernemingen.



soda-club soda-stream

Downloaded from www.vandenborre.be

USA:

Soda-Club USA, Inc.
P.O.Box 4366, Cherry Hill
NJ 08034-9996
Custom Support toll free:
1-800-763-2258
www.soda-stream.com

CANADA:

Eco Stream™ Canada
simply ecological products
Canadian Distributor of Soda Stream™
www.myecostream.com
1169 Sherwin RD, Winnipeg MB
R3M 0V1 Canada
Tel: 1-800-665-5491 / 1-204-694-198

SOUTH AFRICA:

Soda-Club (SA) (PTY) Ltd.
Route 21 Corporate Park
48 Sovereign Drive
Irene Ext. 30, Centurion
Tel: 0800-00-22-91
www.soda-stream.co.za

NEW ZEALAND:

SodaStream (New Zealand) Ltd.
POB 34521
Birkenhead, Auckland
Freecall: 0800-763-278
www.soda-stream.co.nz

AUSTRALIA:

Soda-Club Australia Pty Ltd.
15 Glenvale Cres
Mulgrave 3170 Victoria
Tel: 1-800-005-199
www.soda-stream.com.au

UK:

Soda-Club Worldwide Trading Company
Unit 3 The Manorgrove Centre
Vicarage Farm Road
Peterborough PE1 5UH
Tel.: 0845-601-0093
www.soda-stream.co.uk

DEUTSCHLAND:

Soda-Club GmbH
Höhenstraße 2, 65549 Limburg
Service-Hotline: 0800-1-831066
www.sodaclub.de

ÖSTERREICH:

Soda-Club Österreich GmbH
IZ NÖ-Süd, Straße 7, Objekt 58,
Gebäude D, Postfach 55,
A-2355 Wiener Neudorf
Tel: +43(0)2236-61 339
www.sodaclub.at

SCHWEIZ / SUISSE:

Soda-Club Distribution SA
1800 Vevey
Infoline: 0800 800 812
www.sodaclub.ch

BENELUX:

Soda-Club International BV
Minervum 7334, 4817 ZD Breda
The Netherlands/Les Pays-Bas
Tel: 0800-0223637(NL)
Tel: 0800-74807(BE)
www.sodaclub.nl, www.sodaclub.be

SWEDEN:

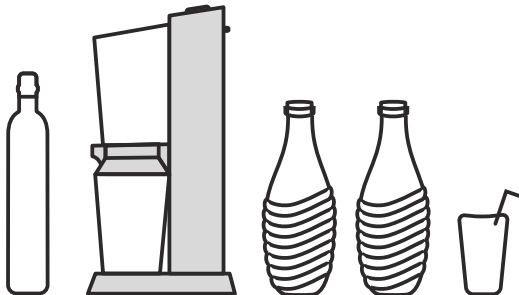
Empire Sweden AB
Östermalmsgatan 87 C
114 59 Stockholm
Tel: +46 8 586 30 400
www.soda-stream.se

FRANCE:

OPM FRANCE
33 rue du Bois Briand,
B.P 61635
44316 Nantes Cedex 3
Tél : 02 40 49 64 25
www.sodaclub.fr

ITALY:

EUROMETALNOVA S.p.A.
Via San Pio X, 44
31020 San Vendemiano (TV) Italy
Tel: +39/0438/400798
www.soda-stream.it



www.soda-stream.com • www.sodaclub.com

© Soda-Club 2009. Soda-Club and SodaStream are registered trademarks of Soda-Club.