

VERTALING VAN DE ORIGINELE AANWIJZINGEN	2
1. Algemene veiligheidswaarschuwingen	2
2. Installatie	10
3. Beschrijving van het bedieningspaneel	23
4. Gebruiksaanwijzingen	37
5. Reiniging en onderhoud	56
6. Problemen opsporen. Wat moet u doen als...	60
7. Oplossingen voor storingen tijdens de werking	66

Wij wensen u van harte te bedanken voor uw keuze voor dit product van ons.

Wij bevelen aan om alle instructies in deze gebruiksaanwijzing aandachtig door te lezen om op de hoogte te zijn van de meest geschikte voorwaarden voor een correct en veilig gebruik van uw vaatwasser.

De volgorde van de afzonderlijke paragrafen is erop gebaseerd dat u stap voor stap alle functies van het apparaat leert kennen, de teksten zijn gemakkelijk te begrijpen en worden geïllustreerd met gedetailleerde afbeeldingen.

U zult hier tevens praktische aanbevelingen vinden voor het gebruik van korven, sproeiarmen, bakjes, filters, wasprogramma's en de juiste instelling van de bedieningsorganen.

De hier verstrekte reinigingsadviezen stellen u in staat om de prestaties van uw vaatwasser altijd optimaal te houden.

In deze eenvoudig te raadplegen gebruiksaanwijzing zult u de antwoorden kunnen vinden op al uw vragen met betrekking tot het gebruik van de vaatwasser.



INSTRUCTIES VOOR DE INSTALLATEUR: deze instructies zijn bestemd voor de **bevoegde installateur** die is belast met de installatie, inbedrijfstelling en het uitproberen van het apparaat.



INSTRUCTIES VOOR DE GEBRUIKER: deze instructies omvatten de gebruiksinstructies, de beschrijving van de bedieningsorganen en de juiste schoonmaak- en onderhoudshandelingen van het apparaat.



De handleiding bevat functies, opties en programma's die in het door u gekochte type vaatwasser aanwezig kunnen zijn. Raadpleeg de handleiding die samen met het product geleverd is voor de specifieke eigenschappen van uw model.



VERTALING VAN DE ORIGINELE AANWIJZINGEN

1. Algemene veiligheidswaarschuwingen

- Deze handleiding is een wezenlijk onderdeel van het apparaat. Ze moet voor naslag altijd in zijn geheel bij het apparaat bewaard te worden (ook in geval van doorverkoop). We adviseren om de in deze handleiding opgenomen aanwijzingen aandachtig door te lezen alvorens het apparaat in gebruik te nemen. Zij bevatten belangrijke informatie voor de installatie, gebruik en onderhoud van het apparaat. In geval van verkoop op overdracht, zorg ervoor dat de handleiding altijd bij het apparaat blijft.
- Dit apparaat is bestemd voor huishoudelijk gebruik en vergelijkbare toepassingen, zoals bijvoorbeeld keukens voor winkelpersoneel, kantoren en andere werkomgevingen, gemeenschappen, gasten van hotels, herbergen, bed and breakfasts en andere residentiële omgevingen. Het apparaat mag uitsluitend op vaste plekken worden gebruikt. Dit apparaat is ontwikkeld voor de volgende functies: **het wassen en drogen van de vaat**. Ieder ander gebruik dient als oneigenlijk te worden beschouwd. **De fabrikant kan niet aansprakelijk**



worden gesteld voor gebruik dat afwijkt van hetgeen is voorzien.

- Gebruik geen apparaten die transportschade hebben opgelopen! Neem bij twijfel contact op met uw verkoper.
- Dit apparaat moet geïnstalleerd en aangesloten worden volgens de aanwijzingen van de fabrikant. **Gekwalificeerd personeel moet het apparaat installeren met inachtneming van de toepasselijke normen.**
- Laat het verpakkingsmateriaal niet onbewaakt in de huiselijke omgeving liggen. Bewaar het verpakkingsmateriaal buiten bereik van kinderen. Scheid de verpakkingsmaterialen naar soort en lever ze bij het dichtstbijzijnde afvalinzamelbedrijf in.
- Het typeplaatje met de technische gegevens, het serienummer en de markering is zichtbaar op de rand aan de binnenkant van de deur aangebracht. **Het typeplaatje mag nooit worden verwijderd.**
- Het apparaat moet geaard zijn zoals door de toepasselijke veiligheidsnormen voor elektrische installaties wordt voorgeschreven. **De fabrikant kan niet aansprakelijk worden gesteld voor persoonlijk letsel of materiële schade als gevolg van een ontbrekende of gebrekkige aarding.**
- Tijdens de installatie moet het apparaat afgekoppeld zijn van de stroomvoorziening.



- Installeer dit apparaat niet in een plek waar het kan vriezen.
- Installeer het apparaat niet in de buurt van apparatuur met een hoge stralingstemperatuur (bv. gasbranders, haarden, enz.).
- Lees de aanwijzingen van de fabrikant van de apparatuur aandachtig door of informeer bij de fabrikant als het apparaat ingebouwd zal worden in een compartiment boven of onder ander apparatuur (bv. gasbranders, ovens, enz.). Als de instructies van het apparaat geen informatie bevatten, neem contact op met de fabrikant van het apparaat om zeker te weten dat het apparaat er boven of onder geïnstalleerd mag worden.
- Het is absoluut verboden om het apparaat onder een kookplaat te installeren. Het is absoluut verboden om een kookplaat op een vrijstaand apparaat te installeren.
- Installeer het apparaat alleen onder een doorlopend werkblad dat stevig aan de omringende kasten bevestigd is, om de stabiliteit te waarborgen. Zorg ervoor dat het apparaat en de kast stevig vastgezet zijn als het apparaat in een hoge kast wordt ingebouwd.
- Als het apparaat niet ingebouwd is en daardoor aan een zijde bereikbaar is, moet de scharnierzone om veiligheidsredenen afgedekt zijn (letselgevaar). De afdekkappen zijn als



accessoire verkrijgbaar bij de gespecialiseerde verkoper of de aftersales service.

- Controleer of de netspanning en -frequentie overeenstemmen overeenkomt met de waarden die op de typeplaatje van het apparaat zijn aangegeven.
- De stekker aan de voedingskabel en het bijpassende stopcontact moeten van hetzelfde type zijn en voldoen aan de toepasselijke veiligheidsnormen voor elektrische installaties. Gebruik geen adapters of aftakdozen om mogelijke oververhitting of brand te voorkomen.
- De stekker van het apparaat moet bereikbaar zijn na installatie. Trek de stekker nooit uit het stopcontact door aan de kabel te trekken.
- Als het apparaat voorzien is van een voedingskabel zonder stekker, moet een omnipolaire aardlekschakelaar met overspanningscategorie klasse III op een makkelijk bereikbare positie worden aangebracht.
- Het apparaat moet met nieuwe leidingen op het waternet worden aangesloten.
- Onderwerp het apparaat na de installatie aan een korte test. Kies met een lege vaatwasser een willekeurig programma met een wastemperatuur tussen 45 en 70°C en gebruik een specifiek vaatwasmiddel. (Voorwasprogramma niet nodig). Koppel de vaatwasser los van het elektriciteitsnet als deze niet werkt en neem contact op met het



dichtstbijzijnde servicecentrum. **Probeer het apparaat niet te repareren.**

- De vaatwasser moet worden gebruikt door volwassenen. Het gebruik ervan door kinderen vanaf 8 jaar en personen met beperkte lichamelijke, zintuiglijke en/of verstandelijke vermogens of met gebrek aan ervaring en kennis is uitsluitend toegestaan onder toezicht van een persoon die verantwoordelijk is voor hun veiligheid.
- Laat kinderen niet met het apparaat spelen.
- Houd kinderen uit de buurt van de vaatwasser als de deur open is. Controleer aan het einde van de wascyclus altijd of het vaatwasmiddelreservoir leeg is.
- Kinderen mogen het apparaat uitsluitend schoonmaken en regelmatig onderhouden onder toezicht van een persoon die verantwoordelijk is voor hun veiligheid.
- Sommige vaatwasmiddelen zijn sterk alkalisch. Vermijd elk contact met de huid en de ogen. Vaatwasmiddelen kunnen extreem gevaarlijk zijn wanneer ze ingeslikt worden. Ze bevatten bestanddelen die onherstelbare schade aan de ogen, mond en keel kunnen veroorzaken en zelfs tot verstikking kunnen leiden. Neem alle veiligheidsvoorschriften die op de verpakking van deze producten vermeld zijn in acht.



- Water dat eventueel na na beëindiging van het wasprogramma in de vaat of de vaatwasser achtergebleven is niet drinken.
- Gebruik in het apparaat geen oplosmiddelen zoals alcohol en terpentijn die tot ontploffingen kunnen leiden. Plaats geen met as, was of verf bevulde vaat in het apparaat.
- Laat de deur van de vaatwasser niet open staan om te voorkomen dat u erover struikelt. De vaatwasser kan kantelen en/of beschadigd raken als op de deur geleund of gezeten wordt.
- Schakel de vaatwasser aan het einde van elk gebruik uit om onnodig energieverbruik te vermijden.
- Messen en ander keukengerei met scherpe punten moeten met de punt naar beneden in de bestekmand worden gezet of horizontaal in de bovenste mand gelegd. Zorg er daarbij voor dat u geen letsel oploopt en dat ze niet uit de mand steken.
- De vaatwasser beantwoordt aan alle door de geldende veiligheidsvoorschriften opgelegde eisen met betrekking veiligheid en elektrische apparatuur. Eventuele technische controles mogen uitsluitend door erkend en gespecialiseerd personeel worden verricht: **reparaties die door onbevoegd personeel worden verricht, zullen de garantie doen vervallen en kunnen een bron van gevaar voor de gebruiker worden.**



- Bij storingen moet u de vaatwasser van het elektriciteitsnet loskoppelen en de waterkraan sluiten. Indien de voedingskabel beschadigd is, moet u deze laten vervangen door de fabrikant of een erkend servicecentrum.
- Sommige componenten zijn staan ook onder spanning als de aan/uit-schakelaar op uit is geplaatst. Koppel het apparaat van het elektriciteitsnet los, alvorens onderhoudswerkzaamheden aan het apparaat te verrichten.
- De vaatwasser mag niet worden gereinigd met waterstralen of hogedruk- of een stoomreinigers.
- **Modellen met “aquastop”**
Dit is een systeem dat bij lekkages overstromingen voorkomt. Neem contact op met een gekwalificeerde technicus om de storing te laten opsporen en verhelpen als de “aquastop” geactiveerd is. In de watertoevoerleiding van deze modellen is een elektroventiel aangebracht. **Snij de slang niet door en laat het elektroventiel niet in het water vallen.** Koppel het apparaat van het elektriciteitsnet los als de watertoevoerslang beschadigd raakt.
Opgelet: Het apparaat werkt uitsluitend als de vaatwasser op het elektriciteitsnet is aangesloten.



1.1 Verklaring van overeenstemming

Het apparaat stemt overeen met de belangrijkste voorschriften van de volgende Europese richtlijnen:

2009/125/EG

2011/65/EU

2014/35/EU

IEC/EN 62471, risicogroep 1 voor modellen met interne verlichting.

IEC/EN 61770

1.2 Verwijdering



Het apparaat moet gescheiden van ander afval worden verwijderd (richtlijnen 2012/19/EG).

In overeenstemming met de actuele Europese richtlijnen bevat dit apparaat geen stoffen die schadelijk voor de gezondheid en het milieu zijn:

Voor de verwijdering:

- Snijd de voedingskabel af;
- maak het slot onbruikbaar.

De fabrikant kan niet aansprakelijk worden gesteld voor persoonlijk letsel of materiële schade als gevolg van de veronachtzaming van de bovenstaande voorschriften of het onklaar maken van een willekeurige component van het apparaat of het gebruik van niet-originele onderdelen.

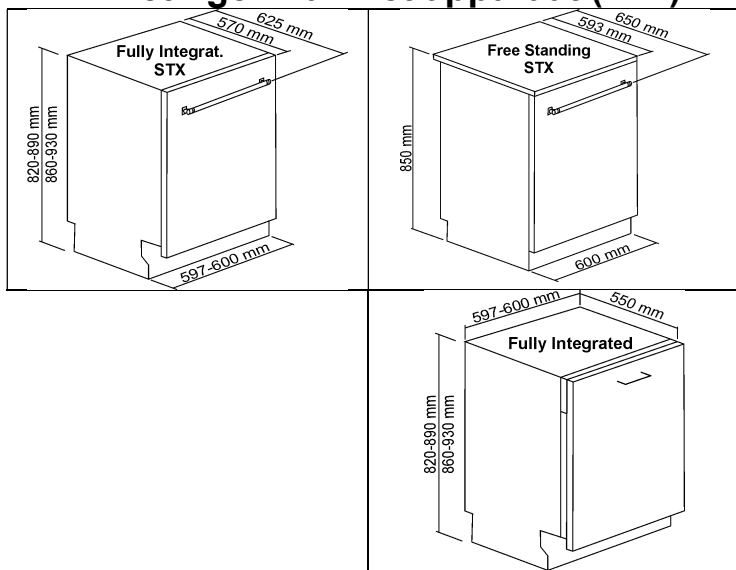


2. Installatie

2.1 Technische specificaties

Toevoerwaterdruk	min. 0,05 - max. 0,9 MPa (min. 0,5 – max. 9 bar)
Toevoerwatertemperatuur	max. 60°C
Inhoud	14 couverts
Beschermingsgraad tegen vocht	IPX0
Bescherming tegen elektrische schokken	klasse I
Elektrische eigenschappen	Zie typeplaatje

Afmetingen van het apparaat (mm)



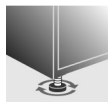


2.2 Algemene informatie

- Verwijder de elementen van piepschuim die de manden op hun plaats houden.
- Plaats het apparaat op de daarvoor bestemde plaats.
- De vaatwasser kan tegen meubels of wanden worden geplaatst.
- Als de vaatwas machine naast een warmtebron wordt geplaatst moet een isolatiepaneel aangebracht worden om oververhitting en storingen aan het apparaat te vermijden.
- Om de stabiliteit te garanderen moeten de apparaten voor inbouw of integratie uitsluitend onder doorlopende werkbladen worden geplaatst en aan de aangrenzende meubels of het werkblad worden bevestigd.
- Om de installatie te vergemakkelijken kunnen de toe- en afvoerleidingen in alle richtingen worden geplaatst. Zorg ervoor dat ze niet afgeklemd of geknikt worden en dat ze niet te strak gespannen komen te staan.
- Voor de passage van de leidingen en de voedingskabel is een gat nodig van minimaal $\text{Ø } 8 \text{ cm}$.
- Onderwerp het apparaat na de installatie aan een korte test: open de waterkraan en controleer of er geen water lekt.
- Voor een installatie tegen de achterwand van de vaatwasser moeten de leidingen door de specifieke ruimte onderaan worden gehaald.



- De volgende onderdelen zijn gedurende 7 jaar na het einde van de productie van het model nog beschikbaar: spoel- en afvoerpomp; verwarmingselementen; leidingen, inclusief slangen, kleppen, filters en aquastopinrichtingen; structurele en interne onderdelen met betrekking tot de deur (afzonderlijk of in combinatie); printplaten; elektronische displays; drukschakelaars; thermostaten en sensoren; software en firmware, inclusief reset-software.
- De volgende onderdelen zijn gedurende 10 jaar na het einde van de productie van het model nog beschikbaar: deurscharnier- en afdichtingspakking; andere pakkingen; wasarmen; filterunit; manden, geleiders en accessoires.
- Sommige onderdelen zijn alleen voor erkende reparateurs beschikbaar.
- Niet alle onderdelen hebben betrekking op alle modellen.
- In de EU EPREL-database is informatie over de prestaties van de vaatwasser terug te vinden. De database is direct te raadplegen via de QR-code op het energielabel van de vaatwasser of via de link <https://eprel.ec.europa.eu>. In dat geval moet de modelnaam worden ingevoerd die vermeld staat op het typeplaatje, te vinden op de zijkant van de deur. Voor nadere toelichting over het energielabel: www.theenergylabel.eu.



Plaats het apparaat waterpas op de grond door met de specifieke inbussleutel aan de stelpoten te draaien. Dit is vereist voor de correcte werking van de vaatwasser.



Sommige modellen hebben maar 1 regelbare voet aan de achterkant, die met behulp van een schroef onderaan de voorkant van het apparaat kan worden afgesteld



Het is ten strengste verboden om de vaatwasser onder een kookplaat in te bouwen.

Het is tevens verboden om de vaatwasser rechtstreeks in aanraking met andere dan traditionele huishoudelijke apparaten voor de keuken (bijv. haarden, kachels enz.) te installeren.

Bij installatie van de vaatwasser in een compartiment die aan andere huishoudelijke apparaten grenst, zult u zich nauwkeurig aan de voorschriften van de fabrikant van die apparaten moeten houden (minimumafstanden, installatiewijzen, enz.).



Alleen voor vrijstaande modellen:

- Het is ten **strengste verboden** om een kookplaat te installeren boven een vrijstaande vaatwasser.
- Als het apparaat aan een zijde bereikbaar is, moet het scharniergedeelte van de deur om veiligheidsredenen afgedekt zijn (letselgevaar). De afdekkappen zijn als accessoire verkrijgbaar bij de technische servicedienst.
- De bovenkant van vrijstaande vaatwassers kan gedemonteerd worden om de installatie onder een werkblad mogelijk te maken. Hiervoor moet de **specifieke kit** worden gekocht bij erkende verkopers of het servicecentrum. Deze handeling moet verricht worden door erkend personeel.



2.3 Aansluiting op de waterleiding

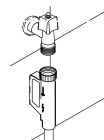
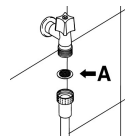


Prevenire i rischi di intasamento o danneggiamento: se la tubazione dell'acqua è nuova o è rimasta a lungo inattiva, prima di procedere all'allacciamento idrico, assicurarsi che l'acqua sia limpida e priva di impurità per evitare danni all'apparecchio.

Per l'allacciamento della lavastoviglie alla rete idrica, utilizzare solamente tubi nuovi; tubi vecchi o usati non devono essere riutilizzati.

AANSLUITING OP DE WATERKRAAN

Sluit de toevoerslang, na plaatsing van het bij de vaatwasser geleverde filter **A**, aan op een koudwaterkraan met een schroefdraad van $\frac{3}{4}$ " gas. **Draai de slang met de hand stevig vast en draai hem nog circa een kwartslag na met een tang.**



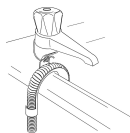
Bij de met "ACQUASTOP" uitgeruste modellen is het filter al in de ring met schroefdraad aangebracht.



De vaatwasser kan aangesloten worden op een warm waterleiding van **maximaal 60°C**. Bij gebruik van warm water zal de wastijd met circa 20 minuten worden teruggebracht, hoewel de efficiëntie iets lager zal zijn. De aansluiting op de warm waterleiding geschied op dezelfde wijze als beschreven voor het koude waterleiding .

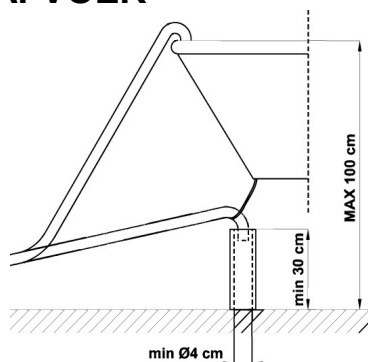
Aanvullende opmerking voor de wateraansluiting met betrekking tot de Duitse markt:

Zorg ervoor, voordat u het product aansluit op de waterleiding van de woning, dat dat deze is uitgerust met een beveiliging tegen verontreiniging van drinkwater door terugstroom (volgens DIN EN 1717). Als het watersysteem van de woning goed is aangelegd, zijn waterkleppen en/of kranen met deze veiligheidsvoorzieningen uitgerust.



AANSLUITING OP DE AFVOER

Plaats de afvoerslang in een afvoerpijp met een minimum diameter van **4 cm**, de slang kan ook in de gootsteen worden gehangen met behulp van de bijgesloten slanghouder, waarbij rekening gehouden moet worden dat het niet geknikt zit of afgeklemd wordt.



Het is belangrijk dat de slang niet kan losraken en vallen. Om deze reden heeft de slanghouder een gat voor het vastbinden aan de muur of kraan. Het vrije eind moet op een hoogte tussen de **30** en **100 cm** worden aangebracht en mag nooit onder water staan. Horizontaal geplaatste verlengstukken mogen maximaal 3 m lang zijn en in dat geval moet de afvoerslang maximaal **85 cm** van de grond af worden aangebracht.

Bescherming klasse tegen vocht: IPX0



2.4 Elektrische aansluiting en waarschuwingen



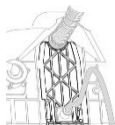
Controleer of de voltage en frequentie van het elektriciteitsnet overeenstemmen met die vermeld op het typeplaatje van het apparaat op de rand aan de binnenzijde van de deur.



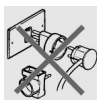
De stekker aan de voedingskabel en het bijpassende stopcontact moet van hetzelfde type zijn en voldoen aan de regelgeving welke van kracht is.

De stekker moet bereikbaar zijn na installatie.

Trek nooit de stekker uit het stopcontact door aan de kabel te trekken.



Na de vervanging van de voedingskabel, moet u ervoor zorgen dat de **verankeringsbeugel** van de kabel goed wordt vastgezet.



Gebruik geen adapters of verdeelblokken om de mogelijkheid op oververhitting of brand te voorkomen.



Om ieder risico te voorkomen moet een eventueel beschadigde voedingskabel worden vervangen door de fabrikant of een erkend servicecentrum.



Sommige componenten zijn nog actief zelfs met de AAN/UIT schakelaar in de UIT positie. Voordat de onderhoudswerkzaamheden aan het apparaat uitgevoerd worden, haal de stekker uit het stopcontact of zet de hoofdschakelaar uit in de zekeringkast.



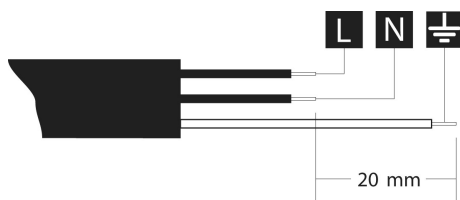
WANNEER HET APPARAAT GELEVERD IS MET EEN VOEDINGSKABEL ZONDER STEKKER:



Een meerpolige schakelaar met overbelastingscategorie III moet geïnstalleerd worden op een gemakkelijk bereikbare positie in de voedingslijn.



De aansluiting op het elektriciteitsnet mag uitsluitend worden uitgevoerd door een **bevoegde technicus**, in overeenstemming met het onderstaande schema en voldoen aan de regelgevingen welke van kracht zijn.



L = bruin
N = blauw
⊕ = geel-
groen

Bescherming klasse tegen elektrische schokken: I



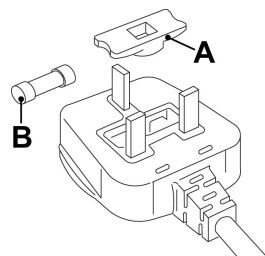
VOOR GROOT-BRITANNIË:



Dit apparaat moet een aarverbinding hebben.

Vervanging van de zekering

Als het netsnoer van dit apparaat is voorzien van een stekker met **BS 1363A 13amp** zekering, mag de zekering alleen vervangen worden door een **A.S.T.A.** goedgekeurde zekering van het **BS 1362** type en vervolg als volgt:



- Demonteer de zekering deksel **A** en zekering **B**.
- Plaats vervangings- 13A zekering in de zekering deksel.
- Plaats beiden terug in de stekker.



Het deksel van de zekering moet bij de vervanging van de zekering weer worden teruggeplaatst. Wanneer het deksel zoek mocht raken mag de stekker pas weer worden gebruikt nadat u een geschikt vervangingsonderdeel heeft gemonteerd.

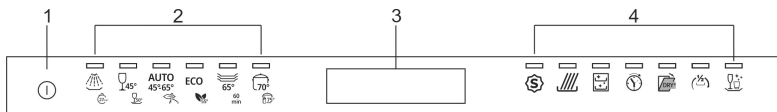
De geschikte vervangingsonderdelen zijn herkenbaar aan het gekleurde insteekstuk of aan het opschrift in reliëf op de basis van de stekker die er de kleur van beschrijft.

U kunt de vervangingsdeksels voor de zekeringen bij de plaatselijke verkoper van elektriciteitsmateriaal vinden.



3. Beschrijving van het bedieningspaneel

3.1 Het bedieningspaneel



Het afgebeelde paneel dient slechts ter indicatie.

1	DRUKKNOP AAN/UIT
2	PROGRAMMAKEUZEKNOPPEN en PROGRAMMALAMPJES
3	DISPLAY
4	OPTIES (afhankelijk van het model)



INSCHAKELEN

Druk met de deur open op de **AAN/UIT**-knop, het **DISPLAY** gaat aan.

PROGRAMMEREN

Programming is alleen mogelijk met de deur open en de vaatwasser aan. Na het selecteren van het programma (en eventuele opties), sluit u de deur om het programma te starten.



Display



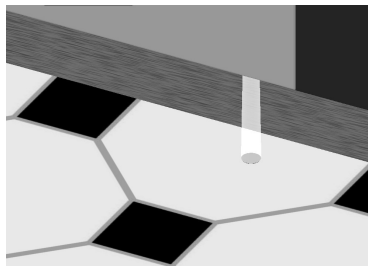
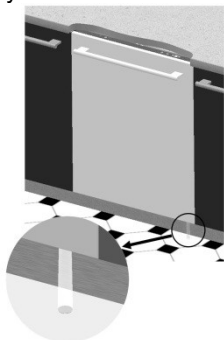
	Geeft het niveau (intensiteit) van vuil aan dat met het geselecteerde programma kan worden behandeld.
	Geeft het waterverbruik van het geselecteerde programma aan.
	Geeft het energieverbruik van het geselecteerde programma aan.
De drie hierboven beschreven indicatoren blijven uit wanneer het inweekprogramma is geselecteerd. Ze veranderen bij het selecteren van opties die een wijziging in het verbruik met zich meebrengen.	
	Signaal dat verschijnt in geval van storing.
	Lampjes voor onvoldoende zout en onvoldoende glansspoelmiddel
	Verwachte duur, fouten (storingen), instelling waterhardheid en dosering glansspoelmiddel. Inschakeling/uitschakeling van het geluidssignaal.
	Wifi-verbinding en signaalsterkte. Downloaden van wifi-updates.
	Uitgestelde start. Geeft aan hoeveel uur de start is uitgesteld
	Verschijnt wanneer u het instellingenmenu opent (waterhardheid instellen, dosering spoelglansmiddel, geluidssignaal)
	Pauzesymbool, verschijnt voordat het programma wordt gestart of wanneer de deur wordt geopend
	Geeft aan dat de vaatwasser op afstand kan worden bediend.

N.B.: symbolen en vorm zijn indicatief en kunnen variëren afhankelijk van het model of de versie van de gekochte vaatwasser.



LOPEND PROGRAMMA INDICATOR (afhankelijk van de modellen)

Tijdens het verloop van het programma zal op de vloer onder de rechterhoek van de deur een knipperend licht worden geprojecteerd. Op het eind van het programma gaat het lampje uit om het verbruik tijdens de stand-by te verminderen.





Het aantal, het type en het verloop van de wasprogramma's hangen af van het gekochte model. Raadpleeg de handleiding die met het product is geleverd.

ECO (*) Programma met lager water- en energieverbruik voor het wassen van normaal bevuild vaatwerk, ook met droge resten.



WEKEN

Pannen en vaatwerk die op een verdere wasbeurt wachten.



HALVE LADING

Wasprogramma voor kleine hoeveelheden normaal bevuild vaatwerk, dat onmiddellijk na gebruik wordt gewassen



MIX 65°

Normaal bevuild gemengd vaatwerk en pannen, ook met droge resten.



HYGIENE 99,9%

Intensief wasprogramma voor borden, potten, pannen en babyflesjes. Ideaal voor vaatwerk dat wordt gebruikt door kinderen, of mensen met allergieën, om een hoger niveau van hygiëne te bereiken.

AUTO
45°-65°

AUTO

Voor normaal bevuild gemengd vaatwerk en pannen. De vaatwasser bepaalt automatisch de wasparameters.



GREEN EXPRESS

Kort programma met laag water- en energieverbruik. Voor normaal bevuild gemengd vaatwerk, dat onmiddellijk na gebruik wordt gewassen.



45°

WIJNGLAZEN 45°

Licht bevuilde wijnglazen en porselein.



50°

DELICAAAT 50°

Licht bevuilde wijnglazen en gemengd vaatwerk.



27min

EXPRESS 27'

Kort programma voor licht bevuild vaatwerk, dat onmiddellijk na gebruik wordt gewassen.



SILENT

Normaal bevuild vaatwerk, ook met droge resten. Dit programma garandeert een maximale vermindering van het geluidsniveau en wordt daarom aanbevolen voor gebruik 's nachts.

60
min

FULL EXPRESS 60'

Kort programma voor normaal bevuild gemengd vaatwerk en pannen, ook met droge resten. Het vaatwerk wordt binnen 60 minuten gewassen en gedroogd.



70°

INTENSIVE 70°

Sterk bevuilde borden, potten en pannen, ook met droge resten.



De wascyclus zal niet worden gestart als de deur van de vaatwasser niet of niet op de juiste manier gesloten is.



HYGIENE

Verhoogt de temperatuur tijdens de laatste spoeling zodat een hoger hygiëneniveau kan worden bereikt. Geschikt voor het intensief wassen van borden, potten, pannen, snijplanken, babyflesjes. Ideaal voor vaatwerk dat wordt gebruikt door kinderen of door mensen met een allergie.

LET OP: Het programma met de naam Hygiene 99,9% werd door een extern laboratorium (VDE) getest zonder geselecteerde optie.

Onderbreek de cyclus niet om de doeltreffendheid van het programma te waarborgen.

AUTOMATISCH OPENEN VAN DEUR – DRY ASSIST

(altijd aanwezig in het ECO-programma)

(kan ook in andere programma's aanwezig zijn, zie de handleiding die samen met het product is geleverd).


Het programma wordt beëindigd met een droogfase die bestaat uit een tijd waarin de deur gesloten is en een tijd waarin de deur op een kier staat (dit is een wachttijd die het drogen verder bevordert). De duur hangt af van het programma en het model.

Elke handeling (bijv. openen/sluiten van de deur, uitschakelen, enz.) die tijdens deze fase verricht wordt zorgt ervoor dat het programma vroegtijdig wordt afgerond. Het programma kan tijdens de droogfase worden onderbroken en de vaatwasser kan worden uitgeruimd voordat het programma daadwerkelijk is afgerond (end), hetgeen door een visueel en/of akoestisch signaal (afhankelijk van het model) wordt aangegeven. In dit geval is het echter mogelijk dat het drogen niet optimaal geschiedt.

De voorziene afwikkeling van het programma is pas voltooid als het einde (end) ervan wordt aangegeven door een visueel en/of akoestisch systeem (afhankelijk van het model).



De ruimte die nodig is om de deur te openen moet vrij zijn. Het openen en sluiten van de deur mag niet geforceerd worden vóór het einde van het wasprogramma.

(*) Standaardprogramma overeenkomstig de norm **EN60436**. De optie DRY ASSIST (als de toets  aanwezig is) moet geactiveerd zijn.



VERWIJZINGEN naar het **ENERGY LABEL** dat met de vaatwasser wordt geleverd:

- Het jaarlijkse energieverbruik is gebaseerd op **280 standaard wascycli** met koud water en het verbruik van programma's met laag energieverbruik. Het daadwerkelijke verbruik hangt af van het gebruik van het apparaat.
- Het waterverbruik is gebaseerd op **280 standaard wascycli**. Het daadwerkelijke verbruik hangt af van het gebruik van het apparaat.
- De informatie verwijst naar het programma **STANDAARD EN60436** (aangegeven in de programmatafel) dat het meest doeltreffend is gezien het gecombineerde energie- en waterverbruik. Het programma is geschikt voor normaal bevuild vaatwerk en wordt gebruikt om de overeenstemming met de EU-normen betreffende milieuvriendelijk ontwerp te beoordelen.
- Efficiëntieklasse drogen beoordeeld aan de hand van een schaal van "G" (minimale efficiëntie) tot "A" (maximale efficiëntie).

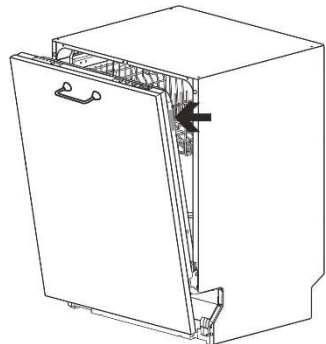
Waarschuwing voor de testinstanties

De testinstanties ontvangen aanwijzingen voor vergelijkingstests (bijv. overeenkomstig EN60436).

Als het blad voor de instanties niet aan de documentatie is bijgevoegd, kan een aanvraag voor de aanwijzingen naar het volgende e-mailadres worden gezonden:

dishwasher@test-domestic-appliances.com

In deze aanvraag moeten het model (MOD) en het serienummer (S/N), aangegeven op het typeplaatje aan de zijde van de deur, worden vermeld.



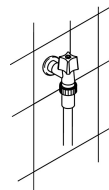


3.2 Wasprogramma's



Alvorens een wasprogramma te starten moet u controleren of:

- de waterkraan **geopend** is;
- er **regeneratiezout** in het **reservoir** aanwezig is;
- er **voldoende afwasmiddel** in het **bakje** is gedaan;
- de korven op de **juiste** wijze zijn **beladen**;
- de sproeiarmen **vrij**, onbelemmerd kunnen draaien
- de deur van de vaatwasser **goed is gesloten**.



Waarschuwing:

Tijdens het begin fase van het wasprogramma, zijn de sproeiers nog niet geactiveerd omdat deze pas 5 minuten na de start beginnen.

OPTIES SELECTEREN

De opties kunnen worden geselecteerd met een druk op de desbetreffende knop. Het lampje gaat branden om de activering aan te geven.

Alle opties worden aan het einde van de wascyclus **gedeactiveerd**.



Gebruiksaanwijzingen

NL

OPTIES TABEL			
1	SPECIAL		Genereert aanvullende programma's. De "SPECIAL" programma's worden met een blauw lampje aangegeven.
2	BAKPLATEN		Voor intensieve reiniging van bakplaten, die in de onderkorf worden geplaatst. Controleer of de bovenste sproeier vrij kan draaien. Als deze optie is geselecteerd, brandt er geen programmalampje.
3	SELF CLEAN		Machinewasprogramma. Moet worden gebruikt met een lege machine, zonder vaatwerk.
4	DELAY		Kan gebruikt worden om het programma van 1 of 3 tot 9, 12, 24 uur te vertragen, afhankelijk van de modellen.
5	DRY ASSIST		Maakt een optimale droging mogelijk, zelfs bij lage spoeltemperaturen, waardoor een aanzienlijke energiebesparing mogelijk is. Dit wordt automatisch geactiveerd als het geselecteerde programma compatibel is. Deactiveer deze met een druk op de knop als deze niet gewenst is.
6	HALVE LADING FLEXI ZONE		Geschikt voor het wassen van een kleine hoeveelheid vaatwerk, bespaart elektriciteit en beperkt de duur van het programma.
7	SCHOON & GLANS		Voor een perfect reinigingsresultaat voegt deze optie een extra spoeling toe aan het wasprogramma, waardoor de vaat ook nog meer gaat glanzen.

Elk programma aan de linkerkant van het bedieningspaneel komt overeen met een "extra" programma (aangegeven door het blauwe pictogram), dat door de speciale optie wordt gegenereerd. Als de optie is geselecteerd, gaat het indicatielampje (blauw) ook branden en is het bijbehorende programmalampje ook blauw. De optie wordt automatisch uitgeschakeld aan het einde van het programma.



SCHOON & GLANS

Voor een perfect reinigingsresultaat voegt deze optie een extra spoeling toe aan het wasprogramma, waardoor de vaat ook nog meer gaat glanzen.



BAKPLATEN

Voor intensieve reiniging van bakplaten, die in de onderkorf worden geplaatst. Controleer of de bovenste sproeier vrij kan draaien. Als deze optie is geselecteerd, brandt er geen programmalampje.



SPECIAL (indien aanwezig)

Met de optie die bij elk wasprogramma is geselecteerd, kunt u een reeks extra programma's activeren. Na het selecteren van het gewenste programma, drukt u op de knop (het lampje brandt). De optie wordt automatisch gedeactiveerd aan het einde van het programma.



FlexiZone

HALVE LADING FLEXI ZONE (indien aanwezig)

Geschikt voor het wassen van een kleine hoeveelheid vaatwerk en bespaart elektriciteit. Het vaatwerk wordt in beide manden geplaatst en er is een kleinere hoeveelheid wasmiddel in de dispenser nodig dan voor een volle lading.



EXTRA DRY (indien aanwezig)

De optie wijzigt de parameters voor een betere droging van het vaatwerk. Geschikt voor ladingen met moeilijk drogend vaatwerk zoals pannen, pannen met anti-aanbaklaag en kunststof vershoudbakjes. Is niet van uitwerking op het eco-programma (normatief).



DRY ASSIST (indien aanwezig)

Dit wordt automatisch geactiveerd als het geselecteerde programma compatibel is met de optie. Het is mogelijk om de optie uit te schakelen voordat u het programma start.

Dankzij de automatische opening van de deur is een optimale droging mogelijk, zelfs bij lage spoeltemperaturen, waardoor een aanzienlijke energiebesparing mogelijk is. Het eerste deel van de droogfase geschiedt met gesloten deur. Vervolgens wordt de deur automatisch een enkele centimeter geopend. Elke handeling (bijv. openen/sluiten van de deur, uitschakelen, enz.) die tijdens de droogfase (zowel met geopende als gesloten deur) verricht wordt zorgt ervoor dat het programma vroegtijdig wordt afgerond.



Het programma kan tijdens de droogfase worden onderbroken en de vaatwasser kan worden uitgeruimd voordat het programma daadwerkelijk is afgerond (end), hetgeen door een visueel en/of akoestisch signaal (afhankelijk van het model) wordt aangegeven. In dit geval is het echter mogelijk dat het drogen niet optimaal geschiedt.

De voorziene afwikkeling van het programma is pas voltooid als het einde (end) ervan wordt aangegeven door een visueel en/of akoestisch systeem (afhankelijk van het model).



De ruimte die nodig is om de deur te openen moet vrij zijn. Het openen en sluiten van de deur mag niet geforceerd worden vóór het einde van het wasprogramma.



DELAY (indien aanwezig)

Druk op de knop **DELAY** om het starten van de vaatwasser in de gewenste tijdsperiode (bijv. 's nachts) te programmeren. Afhankelijk van de modellen wordt dit op het display of met specifieke lampjes aangegeven. **Het is niet mogelijk om de optie te selecteren tijdens een reeds gestart programma.** Annuleer de instelling door herhaaldelijk op de knop te drukken tot de lampjes uitschakelen of de weergave op het display op nul teruggesteld is. Als de deur gesloten is, voert de vaatwasser een voorwasprogramma uit, waarna de ingestelde "programma uitsteltijd" wordt gestart.



SELF CLEAN (indien aanwezig)

Machinewasprogramma. De cyclus moet worden gebruikt met een lege machine, zonder vaatwerk. We raden aan het programma om de 2-3 maanden te herhalen met speciale reinigingsmiddelen voor vaatwassers. Tijdens het gebruik knippert het lampje. Als het programma is afgelopen, blijft het lampje knipperen en knipperen de programmalampjes 4 en 5. Op het display (indien aanwezig) verschijnt "End".



"Sommige vaatwassermodellen zijn voorzien van een verlichting in de kuip. De verlichting wordt geactiveerd als de deur ongeveer 35 cm is geopend.

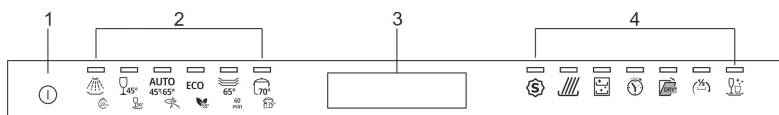
De verlichting wordt uitgeschakeld op het moment dat de deur gesloten wordt.

De verlichting wordt na ongeveer 14 minuten uitgeschakeld als de deur open blijft staan.



ANNULERING VAN HET LOPENDE PROGRAMMA

- Om het lopende programma te annuleren moet u, na de deur te hebben geopend, de drukknop **PROGRAMMAKEUZE (2)** (gekenmerkt met "end").
- De deur vervolgens weer sluiten.
- Na ongeveer 1 minuut zal de vaatwasser naar de einde cyclus stand gaan.



WIJZIGING VAN HET PROGRAMMA

Om een programma waar de machine mee bezig is, te wijzigen, hoeft u alleen maar de deur te openen en het nieuwe programma te selecteren. Als u de deur weer sluit zal de vaatwasser automatisch het nieuwe programma uitvoeren.



OM ENERGIE TE BESPAREN! ... EN TER BESCHERMING VAN HET MILIEU

- Gebruik de vaatwasser **altijd met een volledige belading**.
- Ruim de vaatwasser correct in zoals in de handleiding is aangegeven. Een verkeerd ingeruimde vaatwasser resulteert in slecht gewassen vaatwerk en een verspilling van energie, water en vaatwasmiddel.
- Spoel het vaatwerk niet onder stromend water af alvorens het in de vaatwasser te plaatsen. Dit is een zinloze verspilling van energie en water.
- Gebruik het programma dat het meest voor het vaatwerk geschikt is.
- Sluit, indien mogelijk, de vaatwasser aan op een warmwaterinstallatie tot 60°C.
- In vergelijking met de hoeveelheid vaatwerk en de bevulling ervan, verbruikt het wassen met de vaatwasser minder energie en water dan wanneer vaatwerk met de hand afwassen wordt, als de aanwijzingen en het advies van de fabrikant worden nageleefd.



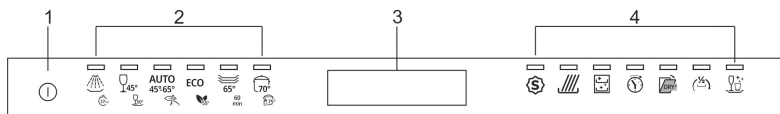
OM HET VAATWASMIDDELVERBRUIK TE BEPERKEN! ... EN TER BESCHERMING VAN HET MILIEU

De in de vaatwasmiddelen aanwezige fosfaten vormen een probleem voor het milieu. Om een overmatig energie- en vaatwasmiddelverbruik te vermijden, raden wij aan om:

- **de delicate vaat** te scheiden van vaat die beter bestand is tegen agressieve vaatwasmiddelen en hoge temperaturen;
- Het vaatwasmiddel **niet rechtstreeks op het vaatwerk te gieten**.



Wanneer het nodig mocht blijken om tijdens het wassen de deur te openen zal het programma worden onderbroken, zal het betreffende controlelampje blijven knipperen en zal een geluidssignaal erop wijzen dat de cyclus nog niet is voltooid. U zult circa **1 minuut** moeten wachten voordat u de deur kunt sluiten om het programma weer te hervatten. Bij het sluiten van de deur zal het programma weer worden hervat vanaf het punt waarop het werd onderbroken. Het verdient aanbeveling om deze handeling **uitsluitend indien noodzakelijk** uit te voeren, omdat het onregelmatigheden in de afwerking van het programma zou kunnen veroorzaken.



BEËINDIGING

Op het eind van het programma zendt de vaatwasser een kort geluidssignaal uit (gekenmerkt met "end").

Om de machine uit te schakelen moet de deur worden geopend en de drukknop **AAN/UIT (1)** worden ingedrukt.

ENERGIEBEHEER

Na **5 minuten van inactiviteit** (wassen cyclus beëindigd, onderbroken, of ingesteld maar niet gestart), komt de vaatwasser in de **stand-by** modus te staan om het energieverbruik te verminderen.

In deze status zal de weergave van de vaatwasser (controlelampjes of displays, afhankelijk van de modellen) vertraagd plaatsvinden (**1 ontsteking om de 5 seconden**).

VERWIJDEREN VAN DE VAAT

Na beëindiging van het wasprogramma moet u tenminste **20 minuten** wachten alvorens de vaat er uit te halen, om hem te laten afkoelen. Om te voorkomen dat eventuele in de bovenste korf achtergebleven waterdruppels op de nog in de onderste korf achtergebleven vaat vallen, wordt het **aangeraden** om eerst de onderste korf en daarna pas de bovenste korf leeg te halen.



4. Gebruiksaanwijzingen

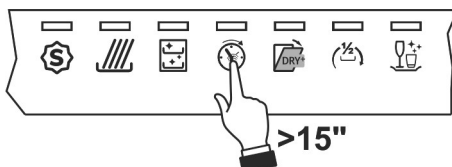
Verwijder de blokkeerelementen van de manden als de vaatwasser correct is geïnstalleerd. Bereid de vaatwasser voor zodat deze in werking kan worden gesteld door de volgende handelingen te verrichten:

- Stel de waterontharder af;
- Vul met regeneratiezout;
- Vul met glansspoelmiddel en vaatwasmiddel.

4.1 De waterhardheid instellen

- Druk de in tot het zoutlampje gaat knipperen.
- display geven de actuele afstelling aan.
- Selecteer het waterhardheidsniveau met een druk op

Afhankelijk van het model



Laat de knop enkele seconden los na het instellen of de weergave van de ingestelde regeling zodat de vaatwasser automatisch naar de standaardmodus terugkeert en de regeling afsluit.

TABEL HARDHEID VAN HET WATER

HARDHEID VAN HET WATER		REGELING
Duitse graden (°dH)	Franse graden (°dH)	
0 - 6	0 - 11	h 1 GEEN ZOUT
7 - 10	12 - 18	h 1
11 - 15	19 - 27	h 2
16 - 21	28 - 37	h 3
22 - 28	38 - 50	h 4
29 - 50	51 - 90	h 5

Vraag het waterleidingbedrijf om de informatie betreffende de hardheidsgraad van het water.

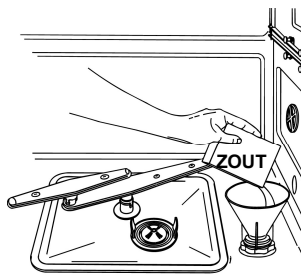
Standaardregeling: **H3 - 16-21°dH – 28-37°dF**



4.2 Zout bijvullen



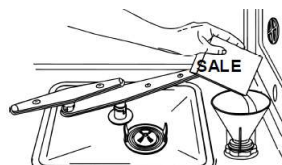
De hoeveelheid kalk in het water (hardheidsgraad van het water) is verantwoordelijk voor de witte vlekken op het opgedroogde vaatwerk dat na verloop van tijd mat zal worden. De vaatwasser is uitgerust met een automatische ontharder die met behulp van specifiek regeneratiezout de harde elementen uit het water onttrekt.



Bij gebruik van middelmatig hard water zal het zout na ongeveer **20 wasbeurten** moeten worden bijgevuld. Het reservoir van de ontharder heeft een inhoud van ongeveer **1 Kg** grof zout. Sommige modellen zijn uitgerust met een optische indicator voor het ontbreken van het zout. Bij deze modellen bevat de dop van het zoutreservoir een groene drijver die bij het verminderen van de zoutconcentratie in het water zal gaan zakken. Als de groene drijver niet langer zichtbaar door de doorzichtige dop is, moet het regeneratiezout worden bijgevuld. Het reservoir bevindt zich op de bodem van de vaatwasser.

Het zout vermijdt dat kalk kan ontstaan.

- Verwijder de onderste mand.
- Draai de dop van het reservoir linksom los.
- Vul het reservoir uitsluitend bij het eerste gebruik met een liter water.
- Voeg het zout toe met de geleverde trechter (ongeveer 1 kg).
- Draai de dop weer vast en verwijder eventuele zoutresten.





Op regelmatige tijdstippen voert het apparaat een regeneratiecyclus uit voor een probleemloze werking van het wateronthardingssysteem.

Het regeneratieproces bestaat uit verschillende fases. Het begint aan het einde van de laatste spoelcyclus, nadat de hoeveelheid water - aangegeven door de regeling van de leidingwaterhardheid - tijdens de wascyclus bereikt wordt. Het eindigt aan het begin van het volgende wascyclus.

Het regeneratieproces verlengt de duur van de cyclus en het verbruik van water en stroom. Er volgt een overzicht van het verbruik van de regeneratie van het onthardingssysteem bij het Eco wasprogramma en een ingestelde waterhardheid van H2.

Waterverbruik afhankelijk van het model [zie tabel wasprogramma's] (liter)	Regeneratiefrequentie (aantal cycli)	Waterverbruik tijdens regeneratie (liter)		Energieverbruik tijdens regeneratie (Wh)		Duur van het regeneratieproces (min)	
		Aan het einde van het laatste spoelcyclus	Aan het begin van het volgende wascyclus	Aan het einde van het laatste spoelcyclus	Aan het begin van het volgende wascyclus	Aan het einde van het laatste spoelcyclus	Aan het begin van het volgende wascyclus
7	8	0,2	4	0,3	1,2	6	4
8,5-9-9,5	6		(10x0,4 liter)				
10,5-12	5						



- **Controleer altijd na het vullen van het reservoir of de dop goed is dichtgedraaid.** Het mengsel van water en vaatwasmiddel mag het zoutreservoir niet binnendringen daar dit werking van het regeneratiesysteem zal beïnvloeden. In dit geval is de garantie niet langer geldig.
- **Gebruik uitsluitend regeneratiezout voor vaatwassers voor huishoudelijk gebruik. Gebruik geen zout voor levensmiddelengebruik** aangezien dit niet-oplosbare substanties bevat die het onthardingssysteem zouden kunnen aantasten.
- **Activeer na het bijvullen van het zout een wasprogramma om het overtollige zout te verwijderen.** Een langdurige aanwezigheid van zout water in de waskuip kan tot **corrosievorming** leiden.

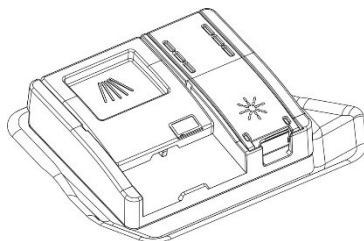


Let ervoor op dat u het zout niet met het vaatwasmiddel verwisselt: de aanwezigheid van vaatwasmiddel in het zoutreservoir zal de ontharder **beschadigen**.



4.3 Glansspoelmiddel bijvullen

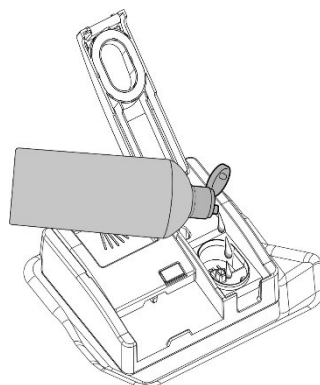
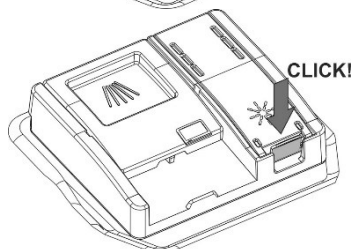
De doseerbakjes voor het vaatwasmiddel en het glansspoelmiddel bevinden zich aan de binnenkant van de deur: links dat van het **vaatwasmiddel** en rechts dat van het **glansspoelmiddel**.



Het glansspoelmiddel versnelt het opdrogen van het vaatwerk en vermijdt de vorming van vlekken en kalkafzettingen. Het wordt automatisch tijdens de laatste spoelbeurt aan het water toegevoegd vanuit het doseerbakje aan de binnenkant van de deur.

Om het glansspoelmiddel bij te vullen:

- Open het bakje door het lipje op het deksel in te drukken en omhoog te trekken.
- Vul het bakje met glansspoelmiddel. Voeg weer spoelmiddel bij als het betreffende lampje gaat branden.
- Sluit het deksel tot u het hoort dichtklikken.
- Neem het gemorste glansspoelmiddel op met een doek.

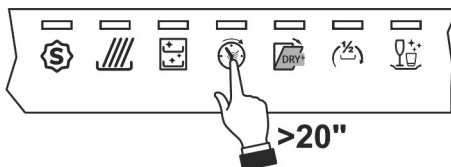




Regeling glansspoelmiddeldosering

- Druk de ongeveer 20" in tot het zoutlampje en **het glansspoelmiddellampje**.
- display geven de actuele afstelling aan.
- Druk vervolgens herhaaldelijk op de om de gewenste dosering te selecteren.

Afhankelijk van het model



Laat de knop enkele seconden los na het instellen of de weergave van de ingestelde regeling zodat de vaatwasser automatisch naar de standaardmodus terugkeert en de regeling afsluit.

TABEL REGELING SPOELMIDDEL

b0	0 – geen afgifte
b1	minimum 2 ml
b2	3 ml
b3	4 ml
b4	5 ml
b5	maximum 6 ml

Standaardregeling: **b4 - 5ml**

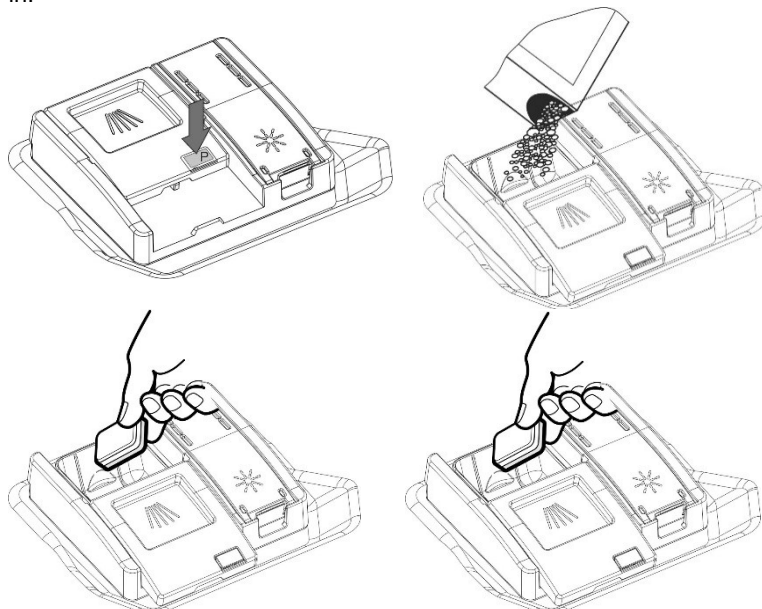


De hoeveelheid glansspoelmiddel moet worden **verhoogd** als de gewassen vaat mat is of ronde vlekken vertoont. Als de vaat daarentegen plakkerig aanvoelt of witte strepen vertoont moet de hoeveelheid glansspoelmiddel worden **verminderd**.



4.4 Vaatwasmiddel doseren

- Open het deksel van het vaatwasmiddelbakje door de knop **P** iets in te drukken.
 - Vul met vaatwasmiddel of voer de tablet in.
 - Sluit het deksel door het tot aan het einde dicht te schuiven.
- Tijdens het wassen wordt het doseerbakje automatisch geopend.
Voer het vaatwasmiddel of de tablet uitsluitend in een droog doseerbakje in.



*Uitgezonderd het **WEKEN** programma, moet het **afwasmiddelbakje** vóór iedere wasbeurt met een geschikte dosis afwasmiddel worden gevuld. Het glansspoelmiddel hoeft alleen maar worden bijgevoerd indien nodig.*



- Wanneer u een warm voorwasprogramma kiest (zie de programmatabel), moet u een extra hoeveelheid vaatwasmiddel in de waskuip aanbrengen.
- Gebruik **uitsluitend** specifieke vaatwasmiddelen.
- Bewaar het vaatwasmiddel in een gesloten verpakking op een droge plek om de vorming van klonten die de wasresultaten nadelig zullen beïnvloeden, te voorkomen. Eenmaal geopend zullen de vaatwasmiddelen niet al te lang bewaard kunnen blijven omdat het vaatwasmiddel aan efficiëntie zal inboeten.
- Gebruik geen vaatwasmiddel aangezien dit de werking van de vaatwasser kan benadelen.
- Zorg voor een goede dosering van het vaatwasmiddel. Te weinig vaatwasmiddel zal leiden tot een onvolledige verwijdering van het vuil, terwijl een teveel ervan de efficiëntie niet zal verhogen, maar slechts verspilling is.
- Voor het behoud van het milieu bevelen wij het gebruik aan van vaatwasmiddelen **zonder fosfaten of chloor**.



De aanwezigheid van vaatwasmiddel, ook vloeibaar, in het glansspoelmiddelreservoir zal de vaatwasser beschadigen.

4.5 Waarschuwingen en algemene aanbevelingen



Het wordt aanbevolen om de volgende tips met betrekking tot de aard van het te wassen vaatwerk en de plaatsing ervan te lezen, alvorens de vaatwasser in gebruik te nemen.

Over het algemeen bestaan er geen beperkingen voor het wassen van de huishoudelijke vaatwerk, maar in sommige gevallen moet met hun eigenschappen rekening worden gehouden.

Voordat u het vaatwerk in de manden plaatst moet u:

- de grootste etensresten, zoals bijvoorbeeld botten, graten enz. die het filter zouden kunnen verstoppen en de waspomp zouden kunnen beschadigen, verwijderen;
- de pannen of koekenpannen met aangebrande etensresten laten weken om het vuil beter te laten loskomen en ze vervolgens in de **ONDERSTE MAND** te zetten.

Was het vaatwerk niet onder stromend water voordat u het in de manden plaatst, om de zinloze verspilling van water te vermijden .

Een correcte plaatsing van de vaat is een garantie voor goede wasresultaten.



LET OP!

- *Controleer of de couverts goed stevig staan en niet kunnen omvallen en de draaiing van de sproeiarmen tijdens de werking niet belemmeren;*
- *plaats geen hele kleine voorwerpen in de manden die bij het vallen de sproeiarmen of de waspomp zouden kunnen blokkeren;*
- *vaatwerk zoals bijv. kopjes, schotels, glazen, bekers en pannen moeten altijd met de opening naar beneden en met eventuele holle kanten schuin worden gezet om het weglopen van het water te bevorderen;*
- *de verschillende delen van het vaatwerk niet in elkaar zetten omdat ze elkaar anders zouden afdekken;*
- *plaats glazen niet te dicht op elkaar omdat ze met elkaar in aanraking zouden kunnen komen en zoude kunnen breken. Bovendien kunnen vlekken ontstaan.*

CONTROLEER of de vaat met de vaatwasser kan worden gewassen.

Vaatwerk dat niet in een vaatwasser gewassen kan worden:

- **Houten pannen en vaatwerk:** *kunnen beschadigd raken als gevolg van de hoge wastemperaturen;*
- **handwerkproducten:** *zijn slechts zelden geschikt om te worden gewassen in een vaatwasser. De relatief hoge watertemperaturen en het vaatwasmiddel kunnen ze beschadigen;*
- **plastic vaatwerk:** *eventueel hittebestendige plastic couverts moeten in de bovenste mand worden gewassen;*
- **vaatwerk en voorwerpen van koper, tin, zink en messing:** *hebben de neiging om vlekken te vormen;*
- **aluminium vaatwerk:** *vaatwerk van geanodiseerd aluminium kan verkleuren;*
- **glas en kristal:** *over het algemeen kunnen glazen en kristallen voorwerpen in de vaatwasser worden gewassen. Er bestaan echter glas- en kristalsoorten die na vele wasbeurten mat kunnen worden en hun transparantie verliezen. Voor dit soort materiaal raden wij altijd aan om het minst agressieve programma van de programmatabel te kiezen;*
- **vaatwerk met decoraties:** *de in de handel verkrijgbare gedecoreerde voorwerpen zijn over het algemeen goed tegen het wassen in de vaatwasser bestand, ook al is het mogelijk dat de kleuren na frequente wasbeurten vervagen. Bij twijfel over de bestendigheid van de kleuren verdient het aanbeveling om ongeveer een maand lang een paar elementen per keer te wassen.*



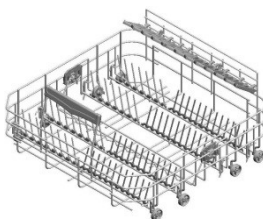
4.6 Gebruik van de manden

De vaatwasser heeft een capaciteit van **14 couverts** inclusief het opdienservies.

DE ONDERSTE KORF

De onderste korf ontvangt de maximale intensiteit van de werking van de onderste sproeiarm en is daarom bestemd voor de "moeilijkste" en vuilste vaat.

Alle mogelijke beladingscombinaties zijn toegestaan, op voorwaarde dat er bij de plaatsing van het servies, de pannen en de koekenpannen voor wordt gezorgd dat alle vuile oppervlakken worden blootgesteld aan de van onderen afkomstige waterstralen.

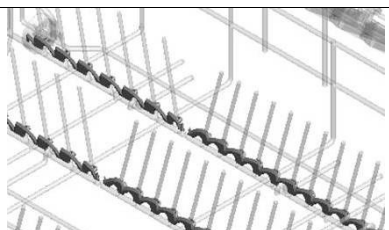


Afhankelijk van de modellen kan de korf met sommige of met alle accessoires zijn uitgerust:

Bordensteunen die, indien niet gebruikt, kunnen worden weggeklapt (om bijv. pannen, schotels enz. te kunnen plaatsen). Om de steunen weg te klappen moet u ze omhoogtrekken en naar het midden van de korf draaien.

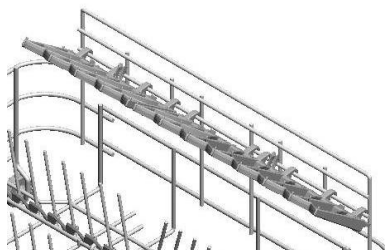


Druppelvanger, voor een betere droging van de borden. U vindt ze reeds gemonteerd op de korf of in het zakje met hulpstukken. In het laatste geval hoeft u ze, om ze te gebruiken, slechts in de speciale openingen te steken zoals afgebeeld in de figuur.

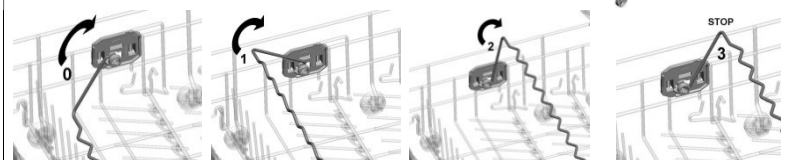
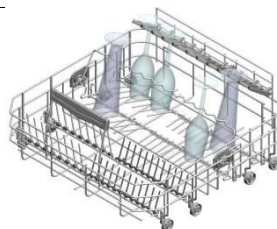




steunen achterin voor kopjes en lange voorwerpen (soeplepels, lepels... enz.); u kunt ze rechtop zetten indien u ze niet gebruikt.



Glazenhouder (glass holder).
Steun voor glazen met lange stelen. Wanneer u hem omhoogtrekt draait hij vanuit de ruststand (0) om met een klik in drie verschillende standen (1-2-3) te kunnen worden geblokkeerd.

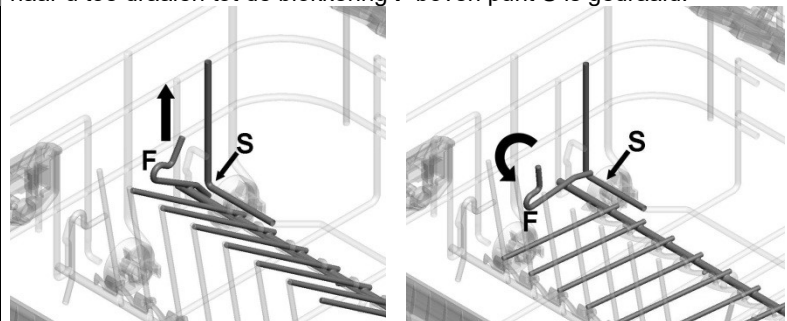


In 2 standen wegklapbare steunen (1-2). In de stand 1 (verticaal) kunnen ze worden gebruikt als bordenrek, in de stand 2 (schuin) om glazen met een lange steel op te leggen die door de **glashouder** zullen worden ondersteund. Regeling: til punt **P** op zoals aangegeven tot de steun in de stand 2 draait.





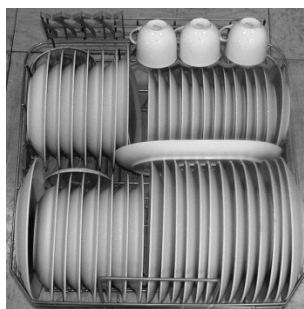
Om de steun volledig weg te klappen moet u het uiteinde optillen en naar u toe draaien tot de blokkering **F** boven punt **S** is gedraaid.



BELADING VAN DE ONDERSTE KORF

Plaats de platte, diepe, dessert- en dienborden zorgvuldig rechtop. De pannen, koekenpannen en bijbehorende deksels moet ondersteboven worden geplaatst. Zorg er bij het plaatsen van de diepe en dessertborden altijd voor dat er vrije ruimte tussen blijft.

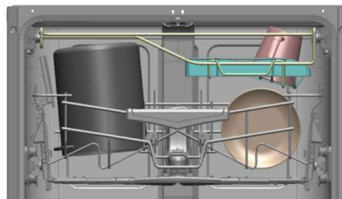
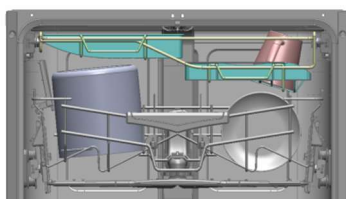
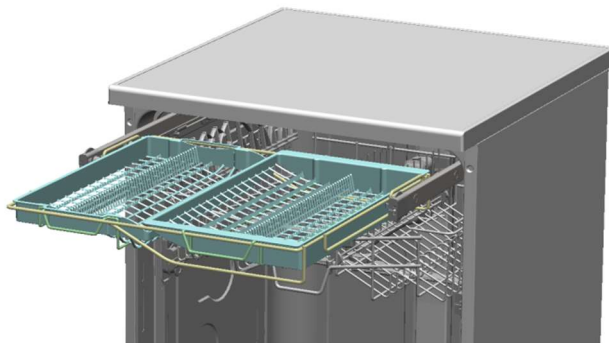
Laadvoorbeelden:





FLEXIDUO LADE BOVENIN

Deze lade bestaat uit **twee onafhankelijke** verschuifbare en verwijderbare **korven**, om het laden en verwijderen van het bestek te vereenvoudigen. Meer beladingswijzen en configuraties zijn mogelijk. In de in de lage stand gezette **rechterkorf** kunt u bijvoorbeeld theekopjes zetten, terwijl u, door het verwijderen van alleen de **linkerkorf** of van beide korven, de **bovenste korf** kunt laden met vaat van **grote afmetingen**.



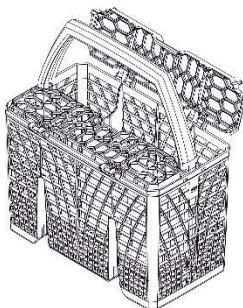


BESTEKMANDJE

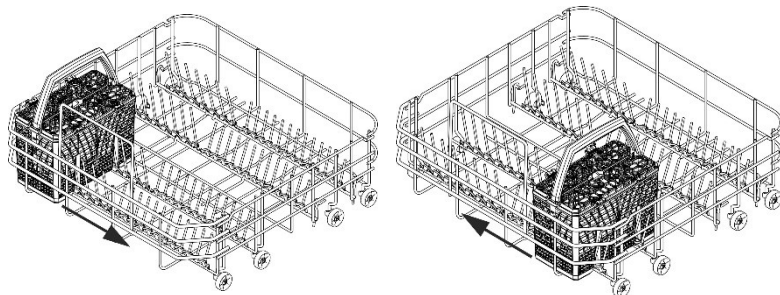
Dit mandje kan allerlei soorten bestek bevatten, met uitzondering van bestek dat zodanig lang is dat het de werking van de bovenste sproeiarm **verstoort**. Het bestek moet gerangschikt worden in de daarvoor bestemde ruimten van de bovenste roosters om een optimale doorgang van het water te garanderen.

Vorken en lepels moeten met het **handvat omlaag gericht** geplaatst worden; let op dat de tanden van de vorken u niet verwonden. De **messen** moeten geplaatst worden in het daarvoor bestemde vak van de bovenste korf of in de besteklade, indien aanwezig (afhankelijk van het aangeschafte model). Anders moeten ze geplaatst worden met het **handvat omhoog gericht**.

Pollepels, houten lepels en keukenmessen kunnen geplaatst worden in de bovenste korf: **let daarbij op dat de punt van de messen niet buiten de korf steekt**. De bovenste roosters kunnen geopend worden, bijvoorbeeld voor het plaatsen van kleine voorwerpen.

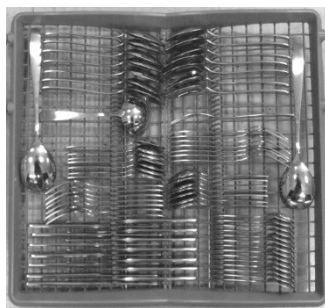
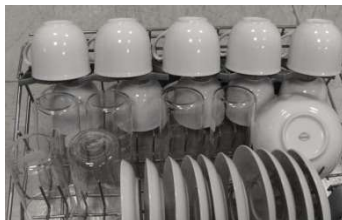


De container kan overdwars worden verplaatst en kan op **iedere plek** worden **geplaatst** voor een optimale benutting van de ruimte in de onderste korf.





Voorbeelden van intensieve belasting vuil:



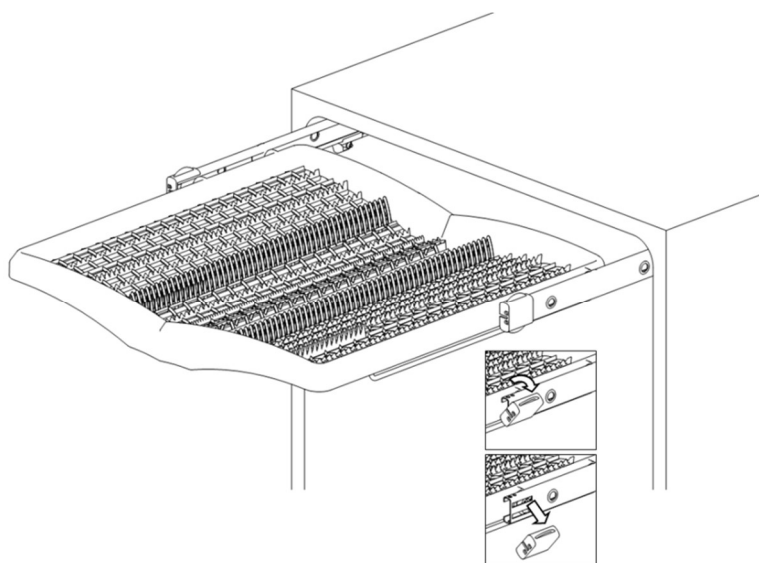


BOVENSTE BESTEKLADE (afhankelijk van de modellen)

De mand is bestemd voor bestek dat in de specifieke holtes aangebracht moet worden en lang keukengerei dat in de lengterichting moet worden neergelegd.

De bestekmand kan als een lade naar buiten worden getrokken, maar kan ook **volledig** uit de geleiders getrokken worden door de pallen te verwijderen (zoals in de afbeelding is aangegeven).

Let goed op bij het terugplaatsen van de pallen om te vermijden dat de mand uit de geleiders kan vallen.



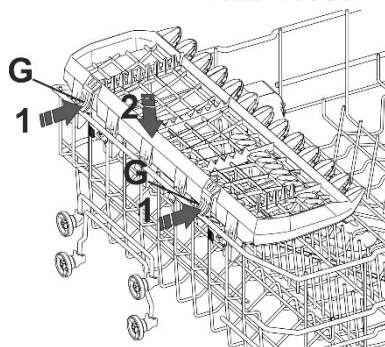
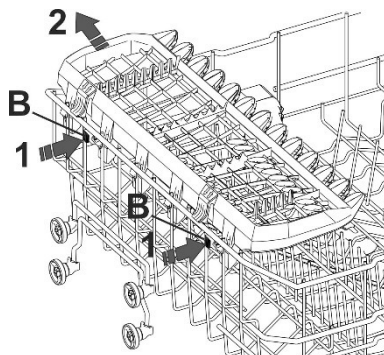
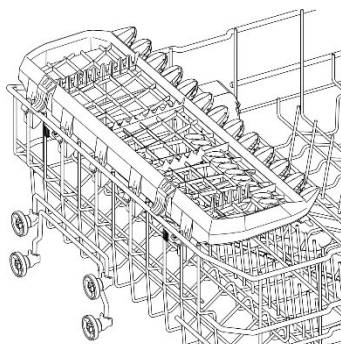


UITRUSTING BOVENSTE KORF (afhankelijk van het model)

Besteklade

Voor messen, dessert- en theelepeltjes en lange voorwerpen. De uiteinden zijn bestemd om glazen met lange steel vast te houden.

- Kan gedemonteerd worden door tegelijkertijd de deblokkeerhendels (**B**) in te drukken en er tegen te drukken.
- Moet naar beneden geklapt zijn als de bovenste korf in de hoogste stand is geplaatst. Druk tegelijkertijd op de klemmen (**G**).

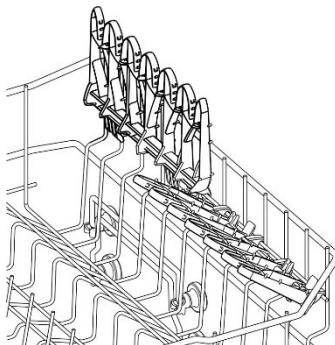




Neerklapbare rekken

Voor mokken, kopjes en lange voorwerpen. De uiteinden zijn bestemd om glazen met lange steel vast te houden

Kunnen omhoog geklapt blijven (tot ze vastzitten) als ze niet gebruikt worden.



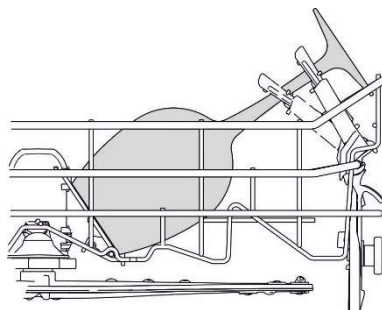
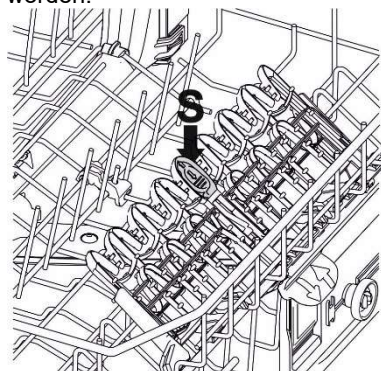
Schuifrekken

Voor kleine voorwerpen, mokken en kopjes.

Kunnen dicht- of opengeschoven gebruikt worden (door aan het bovenste schuifdeel te trekken). Druk op de ontgrendeling (S) en schif ze naar beneden om ze te sluiten.

De uiteinden zijn bestemd om glazen met lange steel vast te houden (ook dichtgeschoven).

Kunnen omhoog geklapt blijven (tot ze vastzitten) als ze niet gebruikt worden.

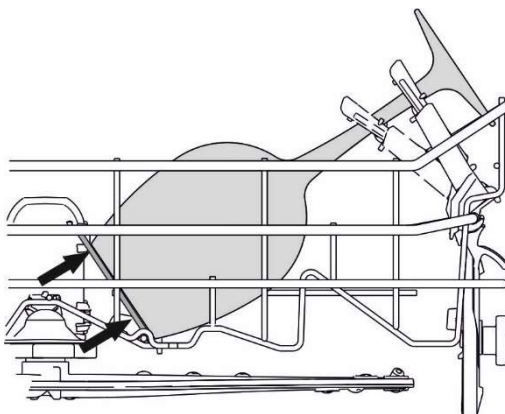
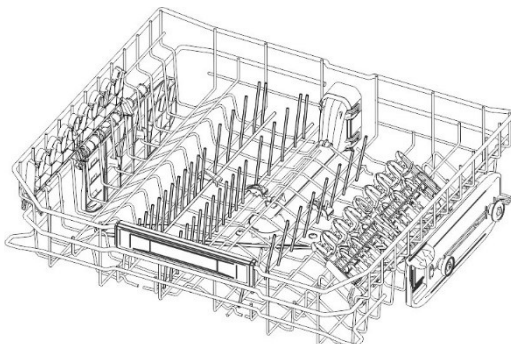




Neerklapbare steunen

Kunnen op de bodem van de korf omhoog geklapt blijven als ze niet gebruikt worden, of in de tussenstand worden gezet, al naargelang de behoefte.

De enkele steun rechts is ideaal voor het plaatsen van glazen met een lange steel.





REGELING VAN DE BOVENSTE KORF

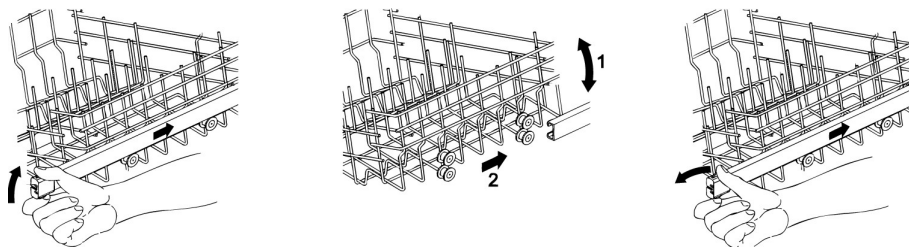
De hoogte van de bovenste korf kan worden geregeld om in de onderste korf ruimte te creëren voor borden of vaat van grote afmetingen.

De regeling kan van het type **A** of **B** zijn, afhankelijk van het aangeschafte model vaatwasser.

Versie A: met **extractie**, regelbaar in **twee standen**.

- Trek beide korfgeleiders eruit.
- Maak de blokkeringen los zoals afgebeeld in de tekening en verwijder ze.
- Verwijder de korf.
- Inserire nella guida la coppia di ruote superiore o inferiore, secondo la regolazione desiderata.
- Plaats de blokkeringen weer in de oorspronkelijke stand terug.

De linker- en rechterzijden van de korf moeten **altijd op dezelfde hoogte worden gezet**.

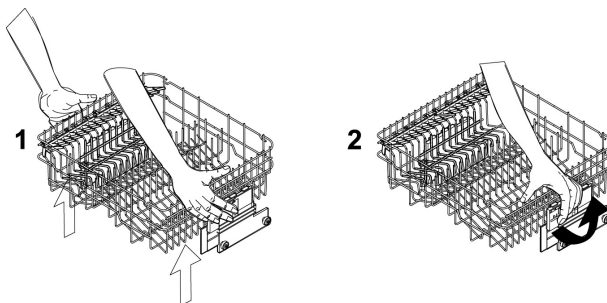


Versie B: regelbaar in **drie standen** aan beide zijden.

De zijkanten van de korf moeten **altijd op dezelfde hoogte worden gezet**.

- Til de korf op bij de bovenste rand **(1)** tot aan de eerste of tweede klik, afhankelijk van de gewenste hoogte.
- Maak de korf vrij met de vrijgavehendel **(2)** en laat hem zakken.

De regeling is ook met een volle korf mogelijk, in dit geval moet u de korf bij het zakken met de hand tegenhouden om de vaat te beschermen.





5. Reiniging en onderhoud



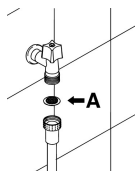
Haal de stekker uit het stopcontact of onderbreek de spanning met de meerpolige schakelaar, voordat u onderhoud aan het apparaat verricht.

Waarschuwingen en algemene aanbevelingen

Vermijd het gebruik van bijtende of schurende schoonmaakmiddelen.

De uitwendige oppervlakken en de contradeur van de vaatwasser moeten met regelmatige tussenpozen met een zachte doek bevochtigd met een normaal schoonmaakmiddel voor gelakte oppervlakken worden schoongemaakt. De pakkingen van de deur moeten met een vochtige spons worden schoongemaakt. Verwijder het vuil dat zich op de pakkingen af kan zetten regelmatig (een- tot tweemaal per jaar) met een zachte doek en water.

We adviseren om de waskuip en het watercircuit elke maand te reinigen met een specifiek product voor huishoudelijke vaatwassers als de vaatwasser dagelijks wordt gebruikt.



SCHOONMAKEN VAN HET WATERTOEVOERFILTER

Het na de kraan geplaatste watertoevoerfilter **A** moet regelmatig worden schoongemaakt. Sluit de waterkraan, draai het uiteinde van de watertoevoerleiding los, verwijder het filter **A** en maak het voorzichtig onder een stromend water schoon. Plaats het filter **A** weer op diens plaats terug en draai de watertoevoerleiding zorgvuldig vast.

We adviseren om het filter minstens eenmaal te controleren en eventueel te reinigen.

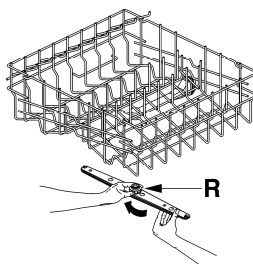


SCHOONMAKEN VAN DE SPROEIARMEN

We adviseren om deze reiniging wekelijks te verrichten als de vaatwasser dagelijks wordt gebruikt.

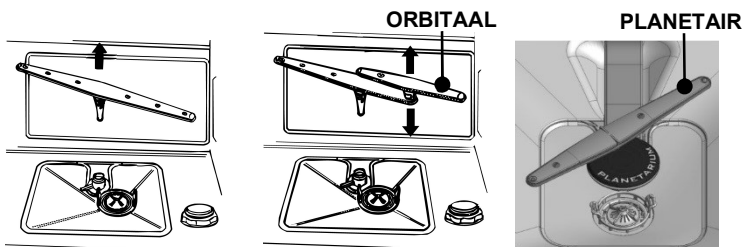
De sproeiarmen kunnen gemakkelijk worden verwijderd zodat de mondstukken regelmatig gereinigd kunnen worden en mogelijke verstoppingen kunnen worden vermeden. Reinig ze onder stromend water en plaats ze zorgvuldig op hun plaats terug. **Controleer of hun draaibeweging op geen enkele wijze wordt belemmerd.**

- Draai de borgring **R** los om de **bovenste** sproeiarm te kunnen verwijderen.





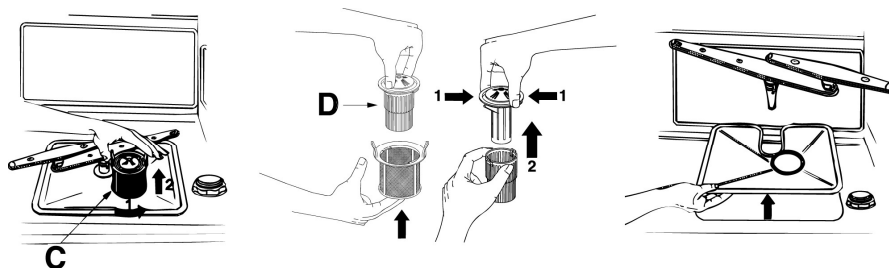
- U kunt de onderste sproeiarm gemakkelijk verwijderen door hem in het midden vast te pakken en naar boven te trekken.
- Om de orbitaalsproeiarm te verwijderen moet u de langste arm beetpakken en de orbitaal arm naar boven trekken. Was de armen onder een straal water en plaats ze weer zorgvuldig in hun oorspronkelijke behuizing terug. Controleer vervolgens of de sproeiarmen vrij kunnen draaien. Als dit niet het geval mocht zijn moet u controleren of u ze goed heeft gemonteerd.
- Volg de instructies om de planetaire sproeiarm te verwijderen en schoon te maken.



SCHOONMAKEN VAN DE FILTERGROEP

We adviseren om deze reiniging wekelijks te verrichten als de vaatwasser dagelijks wordt gebruikt.

- Het verdient aanbeveling om regelmatig de centrale filter **C** te controleren en, indien noodzakelijk schoon te maken. Om de filter te verwijderen moet u de lipjes vastpakken, ze linksom draaien en naar boven trekken;
- druk van onderen tegen de centrale filter **D** om hem uit de microfilter te verwijderen;
- haal de twee delen waaruit het plastic filter bestaat, uit elkaar door op de door de pijl aangegeven plek op het filterlichaam te drukken;
- verwijder het centrale filter door hem naar boven te trekken.

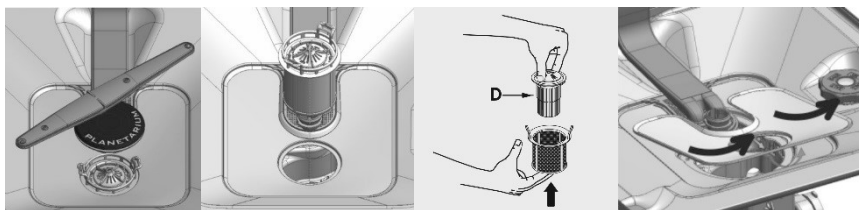




FILTER SCHOONMAKEN (modellen met planetaire sproeiarm)

We adviseren om deze reiniging wekelijks te verrichten als de vaatwasser dagelijks wordt gebruikt.

- Het is raadzaam om de middelste filter regelmatig te controleren en indien nodig schoon te maken.
- Volg de instructies om de planetarium sproeiarm te verwijderen.
- Duw de middelste filter **D** van onderen naar boven om het van de micro filter los te koppelen:
- maak de twee plastic delen van de filter los van elkaar door op het lichaam van de filter in te drukken zoals aangegeven door de pijlen;
- Verwijder de middelste filter door deze omhoog te tillen.



WAARSCHUWINGEN EN AANBEVELINGEN VOOR EEN GOED ONDERHOUD:

- *De filters moeten met een harde borstel onder een waterstraal worden schoongemaakt.*
- *Controleer bij het verwijderen van het filter of er geen etensresten op zijn achtergebleven. Eventuele in het putje gevallen resten zouden bepaalde hydraulische onderdelen kunnen blokkeren of de mondstukken van de sproeiers kunnen verstopen.*
- *Het is absoluut noodzakelijk dat de filters zorgvuldig worden schoongemaakt overeenkomstig de bovenstaande aanwijzingen: de vaatwasser kan niet functioneren als de filters verstopt zijn.*
- *Plaats de filters weer zorgvuldig terug in hun houders, om schade aan de waspomp te voorkomen.*



6. Problemen opsporen. Wat moet u doen als...

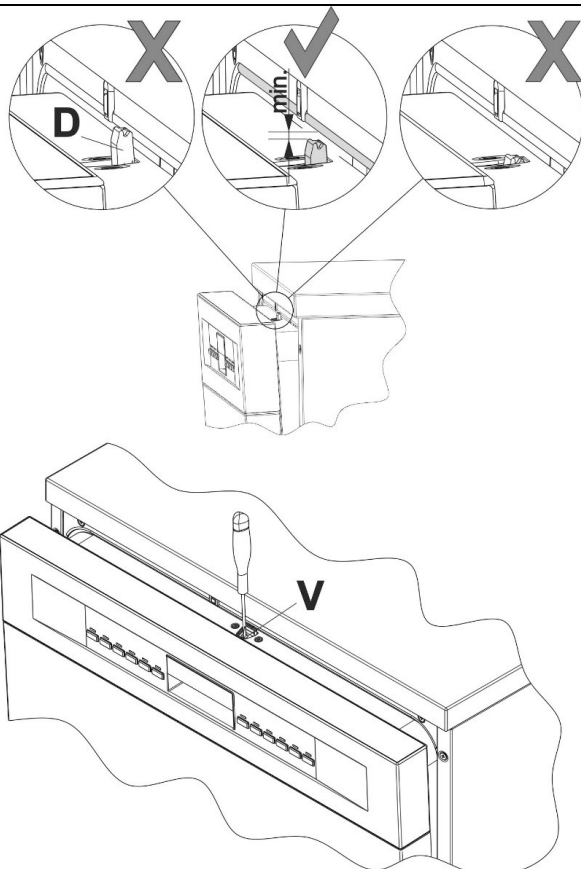
Storing	Mogelijke oorzaak	Oplossing
Het zoutlampje gaat niet branden	Er is nog voldoende zout aanwezig	Controleer het vulniveau
Het glansspoelmiddellampje gaat niet branden	Er is nog voldoende glansspoelmiddel aanwezig	Controleer het vulniveau
Er staat water op de bodem van de vaatwasser	De watertoevoerleiding is afgekneld of geknikt	Controleer de loop van de leiding
	De afvoersifon is verstopt	Controleer of de sifon niet verstopt is, ook niet gedeeltelijk
	De filtergroep is verstopt	Reinig de filters zoals in de handleiding is aangegeven
Bestek niet droog	Water aanwezig in de holte van (pol)lepels	Het bestek (bijv. opscheplepels) in de besteklade (indien aanwezig), op de bodem van de mand of op de neerklapbare rekken moeten met de holte naar beneden worden aangebracht.
Lippenstift- of theeplekken op het vaatwerk	Te lage wastemperatuur	Controleer het vulniveau
	Onvoldoende of ongeschikt vaatwasmiddel	Controleer het vulniveau
	Verkeerde plaatsing in de bestekmand	Vermijd dat het bestek tegen of over elkaar aangebracht is
De binnenkant van de vaatwasser is nat	Condens	Het apparaat is niet defect. Het is normaal dat condens op de binnenwanden achterblijft
De plastic delen in de waskuip verkleuren	De plastic delen in de waskuip kunnen na verloop van tijd lichter worden	Dit is normaal en is niet van invloed op de werking en efficiëntie van de vaatwasser
Het zout- en/of glansspoelmiddellampje branden	Geen zout	Vul zout bij
	Geen glansspoelmiddel	Vul glansspoelmiddel bij
Vaatwasmiddelresten of niet perfect gewassen vaatwerk	Het deksel van het vaatwasmiddelbakje kan niet volledig openen omdat het door het vaatwerk geblokkeerd wordt	Het vaatwerk mag niet buiten de manden uitsteken
	Het deksel van het vaatwasmiddelbakje wordt geblokkeerd door de tablet	De tablet moet overdwars en niet verticaal worden aangebracht
	Tabletten gebruikt tijdens een kort programma. Het vaatwasmiddel heeft niet kunnen oplossen	Gebruik een vaatwasmiddel in poedervorm of een intensiever programma
	Vaatwasmiddel bewaard in een open verpakking in een vochtige omgeving waardoor de efficiëntie ervan afneemt, of	Vervang het vaatwasmiddel



Gebruiksaanwijzingen

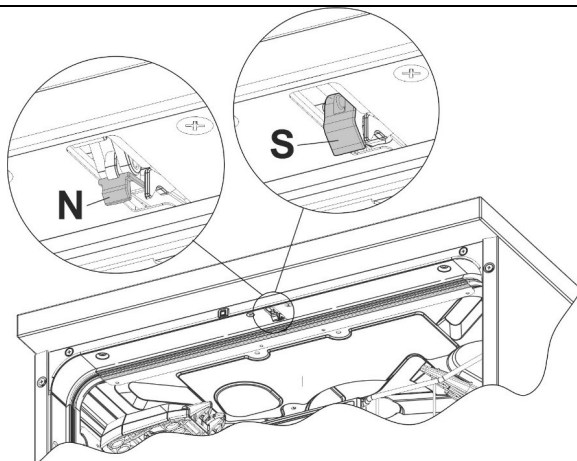
NL

	het oud of korrelig is geworden.	
	Vaatwerk verkeerd geplaatst	Door verkeerd geplaatst vaatwerk kan het water niet optimaal passeren. Let goed op bij het plaatsen van het vaatwerk.
Roestvlekken op het bestek	Niet-roestvast bestek. Dit geldt met name voor de bladen van messen.	Gebruik uitsluitend roestvast bestek.
	Bestek kan ook gaan roesten als het gewassen wordt samen met andere voorwerpen die kunnen roesten (handvatten van pannen, reeds aangetaste messen, enz.)	Was geen voorwerpen die kunnen roesten
	Te hoog zoutgehalte in het waswater	Draai de dop van het reservoir van de waterontharder goed vast
De vaatwasser start niet	De deur sluit niet	Controleer de positie van de tand van het slot (D). Haal deze, indien nodig, omhoog door aan de plastic schroef (V) ter hoogte van de tand te draaien



De deur sluit niet

Controleer de staat van de haak van het slot:
- als deze niet geactiveerd is (N), kan de deur op normale wijze geopend en gesloten worden;
- als deze echter wel geactiveerd is (referentie S), dient u de deur stevig te sluiten zodat deze gereset wordt; open en sluit vervolgens de deur



Deur niet correct gesloten	Controleer of de deur zonder problemen kan sluiten (bijv. er steken geen voorwerpen uit de manden)
Defect	Neem contact op met de technische servicedienst.
Geen spanning	Controleer de stroomvoorziening. Controleer de voedingskabel
De werking van de sproeiarmen kan niet worden waargenomen	De sproeiarmen beginnen ongeveer 5 minuten na de start te draaien. Dit is een normaal verloop van de wascyclus.
Er wordt geen water toegevoerd	Controleer of de waterkraan geopend is



Gebruiksaanwijzingen

NL

Vaatwerk niet droog	Glansspoelmiddel op	Vul glansspoelmiddel bij
	Er is gekozen voor een programma zonder droging aan het einde	Zie de programmatabel
	Water aanwezig in de holtes	Zorg ervoor dat het vaatwerk nooit perfect verticaal maar altijd schuin wordt aangebracht
	Het vaatwerk is te vroeg uitgeruimd	Wacht minstens 20 minuten na het einde van het programma.
	Gebruik van ecologisch glansspoelmiddel	Ecologische producten zijn minder efficiënt dan traditionele producten
Plastic vaatwerk	Plastic vaatwerk	Plastic heeft een langere thermische accumulatie en droogt daardoor veel moeilijker
	Het gebruikte multifunctionele vaatwasmiddel garandeert geen goede resultaten tijdens het drogen	Gebruik een ander multifunctioneel vaatwasmiddel. Het gebruik van een traditioneel glansspoelmiddel verbetert het drogen.
	Glas wordt mat	Glas niet geschikt om in de vaatwasser te worden gewassen
Watervlekken op bepaalde onderdelen of plastic vaatwerk	Het ontstaan van druppels op plastic onderdelen kan niet worden vermeden. Daarom zijn watervlekken zichtbaar na het drogen	Gebruik een intensiever programma
		Plaats het vaatwerk schuin zodat het water eenvoudig kan weglopen
		Gebruik een traditioneel glansspoelmiddel of verhoog de dosering
Verwijderbare vlekken op glazen, metalen voorwerpen en bestek	Te veel glansspoelmiddel	Verlaag de afgifte van het glansspoelmiddel
	Geen glansspoelmiddel of te lage instelling	Vul glansspoelmiddel bij of verhoog de afgifte
	Weinig efficiënt vaatwasmiddel	Verpakkingen van vaatwasmiddel moeten niet te lang open staan. Het vaatwasmiddel wordt minder efficiënt.



Gebruiksaanwijzingen

NL

Voedselresten op het vaatwerk	Vaatwerk te dicht op elkaar geplaatst, manden te vol	Tussen het vaatwerk moet voldoende ruimte vrijgehouden worden zodat de waterstralen kunnen passeren. Vermijd raakpunten
	De sproeiarmen draaien niet	Zorg ervoor dat de sproeiarmen tijdens het inruimen niet geblokkeerd worden
	Sproeiopeningen van de sproeiarmen verstopt	Reinig de sproeiarmen zoals in de handleiding is aangegeven
	Filters vuil.	Reinig de filters zoals in de handleiding is aangegeven
	Filters verkeerd aangebracht of niet vastgezet	Controleer en corrigeer
	Wasprogramma niet geschikt voor het type vuil	Bepaal het geschikte wasprogramma aan de hand van de programmatafel
	Multifunctioneel vaatwasmiddel gebruikt bij te korte programma's	Gebruik een vaatwasmiddel in poedervorm of een intensiever wasprogramma
	Onvoldoende vaatwasmiddel (als een vaatwasmiddel in poedervorm wordt gebruikt)	Vergroot de gebruikte dosis vaatwasmiddel
	Bovenste mand niet horizontaal	De linker- en rechterzijde van de bovenste mand moeten tijdens het gebruik op hetzelfde niveau zijn geplaatst
Witte laag in de waskuip of op de deur	De bestanddelen van de wasmiddelen zetten zich af	Gebruik een vaatwasmiddel Reinig het apparaat met de hand Verander van vaatwasmiddel
	Verkeerde instelling van de waterhardheid (te hoog of te laag)	Pas de instelling van de waterontharder aan Verander van vaatwasmiddel
	Dop van zoutreservoir niet vastgedraaid (de zoutoplossing mengt zich met het waswater)	Draai de dop van het zoutreservoir goed vast
	Onvoldoende efficiënt multifunctioneel vaatwasmiddel of biologisch/ecologisch vaatwasmiddel	Stel de waterontharder af Gebruik losse producten



Als, nadat u de bovenstaande aanwijzingen heeft opgevolgd, de storingen zich mochten blijven voordoen, zult u de dichtstbijzijnde technische dienst moeten raadplegen.


LET OP: de door niet bevoegd personeel op het apparaat uitgevoerde werkzaamheden vallen niet onder de garantie en zijn voor rekening van de gebruiker.



7. Oplossingen voor storingen tijdens de werking

De vaatwasser is uitgerust met een auto-diagnose systeem dat een vooraf geprogrammeerde reeks van mogelijke storingen van de vaatwasser kan opsporen en signaleren.

TABEL VAN DOOR HET AUTO DIAGNOSE SYSTEEM GECONSTATEERDE STORINGEN

STORING	BESCHRIJVING
E 01+ 	De overstromingsbeveiliging (indien aanwezig) is in werking getreden.
E 02+ 	Het systeem dat het waterniveau in de vaatwasser beperkt heeft ingegrepen.
E 03+ 	De machine verwarmt het water niet.
E 04+ 	De temperatuursonde is niet aangesloten.
E 05+ 	De vaatwasser vult zich niet met water.
E 06+ 	De machine pompt het water niet uit de kuip.
E 07+ 	De vaatwasser is niet in staat om de hoeveelheid ingenomen water precies te Meten.
E 08+ 	Afwijking in het watterdistributiesysteem van de korven.
E 09+ 	Afwijking aan het watervulsysteem.
E 11+ 	Was motor pomp werkt niet



De machine onderbreekt het lopende programma en geeft de storing aan als een alarmsituatie optreedt.

- De alarmen **E1 en E11** vereisen de ingreep van de technische servicedienst van de klantenservice.
- Het alarm **E7** wordt aan het einde van de cyclus weergegeven. De cyclus wordt hoe dan ook afgerond aangezien de werking van de vaatwasser niet wordt benadeeld.

Ga als volgt te werk bij alle andere alarmen: onderbreek het lopende programma en schakel de vaatwasser uit. Schakel de vaatwasser weer in, programmeer deze opnieuw en start een nieuwe wascyclus.



Neem contact op met de technische servicedienst als het probleem niet verholpen kan worden.

De contactgegevens van de technische servicedienst kunt u vinden op het garantiebewijs en op de website.

De fabrikant behoudt zich het recht voor om zonder mededeling wijzigingen te verrichten die nodig geacht worden om de producten te verbeteren.