

MANUALE D'USO
MONTALATTE IT

USER MANUAL
MILK FROTHER EN

MANUEL DE L'UTILISATEUR
CHOCOLATIÈRE FR

GEBRAUCHSANLEITUNG
MILCHAUFSCHÄUMER DE

GEBRUIKSAANWIJZING
MELKOPSCHUIMER NL

MANUAL DE USO
ESPUMADOR DE LECHE ES

MANUAL DE USO
ESPUMADOR DE LEITE PT

BRUKSANVISNING
MJÖLKSUMMARE SV

РУКОВОДСТВО ПО ЭКСПЛУАТАЦИИ
ВСПЕНИВАТЕЛЬ МОЛОКА RU

BRUGSANVISNING
MÆLKESKUMMER DA

INSTRUKCJA OBSŁUGI
SPIENIACZ DO MLEKA PL

KÄYTTÖOHJE
MAIDONVAAHDOTIN FI

BRUKSANVISNING
MELKESKUMMER NO

كتيب الاستخدام
صانع رغوة الحليب AR

 smeg

Consigliamo di leggere attentamente questo manuale, che riporta tutte le indicazioni per mantenere inalterate le qualità estetiche e funzionali dell'apparecchio acquistato.
Per ulteriori informazioni sul prodotto: www.smeg.com

We advise you to read this manual carefully, as it contains all the instructions for managing the appliance's aesthetic and functional qualities.
For further information on the product: www.smeg.com

Nous conseillons de lire attentivement ce manuel, qui comprend toutes les indications pour maintenir inaltérées les qualités esthétiques et fonctionnelles de l'appareil acheté.
Pour obtenir des informations supplémentaires sur le produit : www.smeg.com

Wir empfehlen, diese Bedienungsanleitung, die sämtliche Anweisungen enthält, um das Aussehen und die Funktionsfähigkeit des Geräts zu erhalten, sorgfältig zu lesen.
Für weitere Informationen über das Produkt wird auf www.smeg.com verwiesen

We adviseren om deze handleiding aandachtig door te lezen. Ze bevat aanwijzingen die nodig zijn om de esthetische en functionele eigenschappen van het gekochte apparaat intact te houden.
Bezoek voor meer informatie over het product: www.smeg.com

Aconsejamos leer atentamente este manual que contienen todas las indicaciones para mantener inalterada la calidad estética y funcional del aparato adquirido.
Más información sobre el producto en: www.smeg.com

Aconselhamos que leia atentamente este manual, que refere todas as indicações para manter inalteradas as qualidades estéticas e funcionais do aparelho comprado.
Para mais informações sobre o produto: www.smeg.com

Vi rekommenderar att ni nogå läser denna handbok som anger alla de nödvändiga anvisningarna för att bibehålla den inköpta apparatens utseende och funktioner.
För mer information om produkten: www.smeg.com

Мы рекомендуем вам внимательно прочитать данное руководство, в котором приводятся все указания, необходимые для поддержания неизменными эстетических и функциональных свойств приобретенного прибора.
Дополнительную информацию об изделии можно получить на сайте: www.smeg.com

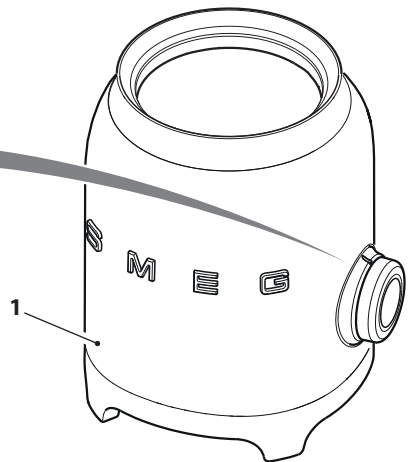
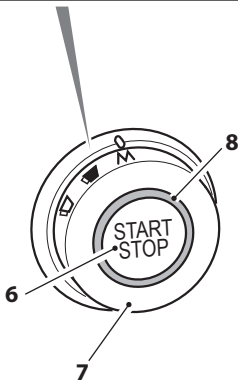
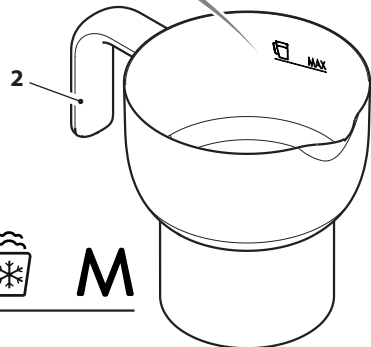
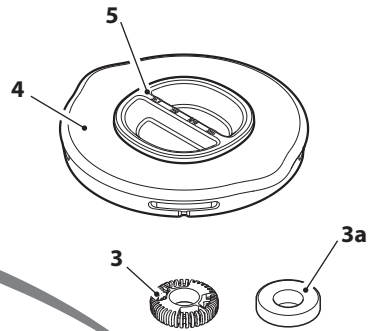
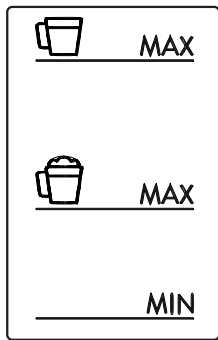
Vi anbefaler, at du nøje læser denne vejledning, som indeholder alle anvisninger til at holde det købte apparat i perfekt funktionsmæssig og æstetisk stand.
For yderligere informationer om produktet: www.smeg.com

Zalecamy uważnie przeczytanie niniejszej instrukcji, która zawiera wszystkie wskazania dla utrzymania jakości estetyki i funkcjonalności zakupionego urządzenia.
Dalsze informacje dotyczące produktu znajdują się na stronie: www.smeg.com

Lue tämä käyttöopas huolellisesti. Ohjeita noudattamalla taataan laitteen oikeaoppinen ylläpito ja sen ominaisuuksien säilyvyys.
Tuoteeseen liittyvät lisätiedot löytyvät osoitteesta www.smeg.com

Vi anbefaler at du leser denne brukerveiledningen grundig, da den inneholder alle indikasjonjer for å bevare de estetiske og funksjonelle kvalitetene til produktet du har kjønt.
For ytterligere informasjon om produktet: www.smeg.com

نصح بقراءة هذا الكتيب بعناية حيث يضم جميع التعليمات التي تضمن الحفاظ على الخصائص الجمالية والوظيفية للمنتج الذي قمت بشرائه.
للمزيد من المعلومات عن المنتج برجاء زيارة www.smeg.com



220-240V~ 50/60Hz
500 W

Fig. "1"
Abb.

Beste klant,

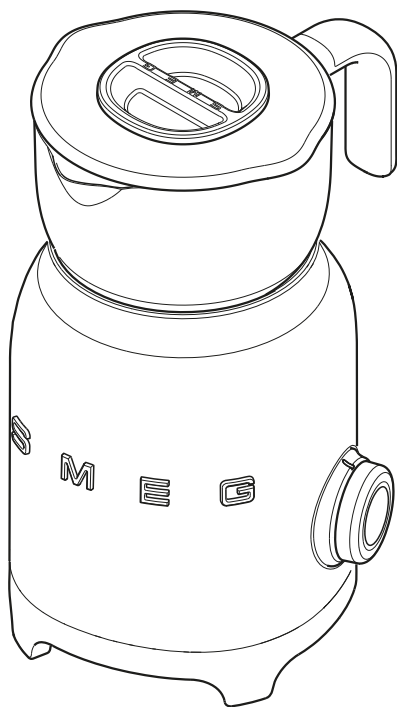
we danken u dat u de melkopschuimer van SMEG heeft gekocht.

Door voor een van onze producten te kiezen, heeft u gekozen voor een oplossing waarbij esthetiek en innovatief technisch design worden gecombineerd die resulteren in unieke voorwerpen die onderdeel van uw interieur zullen worden. Een huishoudelijk apparaat van Smeg kan altijd perfect worden gecombineerd met andere producten uit het assortiment; tegelijkertijd is het een designvoorwerp voor de keuken.

We hopen dat u volop de functies van uw huishoudelijke apparaat zult waarderen.

Met vriendelijke groet,

SMEG S.p.A.



Model MFF01
Melkopschuimer





Waarschuwingen

VEILIGHEID

Belangrijke veiligheidsaanwijzingen.

Dit apparaat werkt op stroom. Daarom moeten de volgende veiligheidsaanwijzingen worden nageleefd:

- Pak de stekker niet beet met natte handen.
- Controleer of het gebruikte stopcontact altijd bereikbaar is zodat de stekker, wanneer nodig, kan worden verwijderd.
- Trek nooit aan de voedingskabel om te voorkomen dat deze beschadigd raakt.
- Probeer het apparaat niet te repareren als het defecten vertoont.

Schakel het apparaat uit, haal de stekker uit het stopcontact en wend u tot de technische assistentie.

- Laat de beschadigde stekker of voedingskabel uitsluitend door de technische assistentie vervangen om elk gevaar te vermijden.
- Dompel het apparaat niet onder in water.
- Opgelet: haal de stekker uit het stopcontact alvorens het apparaat te reinigen.
- Laat de voedingskabel niet hangen over de rand van de tafel of een ander blad en vermijd de aanraking met warme oppervlakken.
- Houd het verpakkingsmateriaal (plastic zakjes, piepschuim) buiten bereik van kinderen.
- Dit apparaat mag niet worden gebruikt door personen (kinderen inbegrepen) met verminderde lichamelijke of geestelijke vermogens, of door personen die geen ervaring hebben in het gebruik van elektrische apparatuur, tenzij dit gebeurt onder toezicht of instructie van volwassenen die voor hun veiligheid instaan. Houd kinderen in de gaten en laat ze niet met het apparaat spelen.
- Plaats het apparaat niet op of in de buurt van

een elektrische kookplaat, of een gasfornuis of in een hete oven.

- Controleer of in het apparaat geen vreemde voorwerpen aanwezig zijn.
- Giet de kan niet te vol, maar houd u altijd aan de markeringen die aan de binnenkant van de kan zijn aangebracht.

Wanneer u de kan tot boven de markering vult, kunt u aan gevaren worden blootgesteld omdat de opgeschuimde melk uit de houder kan komen.

- De kan wordt warm tijdens de werking. Raak de warme oppervlakken niet aan, maar pak de kan aan het specifieke handvat beet.
- Mensen die een pacemaker of ander soortgelijke apparaten dragen, moeten controleren of de werking van dergelijke apparaten niet door het inductieveld met een frequentie van 20 tot 50 Hz kan worden benadeeld.
- De schijf van de melkopschuimer kan verstikkingsgevaar veroorzaken. Houd hem buiten bereik van kinderen.

Aansluiting van het apparaat

Controleer of de netspanning en -frequentie overeenstemmen met de gegevens van het typeplaatje dat aan de onderkant van het apparaat is aangebracht.

Sluit het apparaat uitsluitend aan op een correct geïnstalleerd stopcontact met een minimaal vermogen van 10A dat op passende wijze is geaard.

Neem contact op met de technische assistentie om de stekker van het apparaat te laten vervangen als dit niet op het stopcontact kan worden aangesloten.



Uitsluitend voor de Europese markt:

- Dit apparaat mag gebruikt worden door kinderen die ouder zijn dan 8 jaar, wanneer dit gebeurt onder toezicht of instructie van volwassenen die voor hun veiligheid instaan, en mits ze de betreffende risico's begrijpen.
- Dit apparaat mag door kinderen van 8 jaar en ouder gereinigd en onderhouden worden, mits ze daarbij worden bijgestaan.
- Houd het apparaat en de voedingskabel buiten bereik van kinderen jonger dan 8 jaar.
- Kinderen mogen niet met het apparaat spelen.
- Haal de stekker van het apparaat uit het stopcontact alvorens de montage, demontage en reiniging te verrichten.

Voorzien gebruik

Dit apparaat is bestemd voor het opwarmen en opschuimen van melk en voor de bereiding van warme chocolademelk. Gebruik het apparaat niet voor andere doeleinden.

Dit apparaat is uitsluitend voor huishoudelijk gebruik bestemd.

Aansprakelijkheid van de fabrikant

De fabrikant kan niet aansprakelijk worden gesteld voor schade aan personen en voorwerpen ten gevolge van:

- een ander gebruik van het apparaat dan is voorzien;
- het niet doorlezen van de gebruiksaanwijzing;
- het forceren van ook slechts één deel van het apparaat;
- het gebruik van niet-originele reserveonderdelen;
- de niet-inachtneming van de veiligheidswaarschuwingen.



Bewaar deze gebruiksaanwijzing zorgvuldig. Overhandig tevens deze gebruiksaanwijzing als het apparaat wordt doorverkocht.

VERWIJDERING

Elektrische apparaten mogen niet bij het huisvuil worden gestopt.



Apparaten met het symbool  zijn onderworpen aan de Europese richtlijn 2012/19/EU. Alle afgedankte elektrische en elektronische apparaten moeten gescheiden van het huisvuil worden verwijderd door ze bij specifieke en door de staat aangewezen afvalverwerkingsbedrijven in te leveren. Een correcte verwijdering van het afgedankte apparaat vermijdt dat schade wordt veroorzaakt aan het milieu en de gezondheid van mensen. Win informatie in bij uw gemeente, het afvalverwijderingsbedrijf of de winkel waar u het apparaat heeft gekocht voor meer informatie over de verwijdering van het afgedankte apparaat.



Beschrijving / Montage

BESCHRIJVING VAN HET APPARAAT (Fig. 1)

- 1 Basis met motor
- 2 Kan
- 3 Getande klopper (voor opschuimen van melk of chocolademelk)
- 3a Gladde klopper (voor het opwarmen van melk)
- 4 Deksel
- 5 Maatdop
- 6 START/STOP-knop
- 7 Programmakeuzeknop
- 8 Led

TYPEPLAATJE

Het typeplaatje bevat de technische gegevens, het serienummer en de markering. Het typeplaatje mag nooit worden verwijderd.

VÓÓR HET EERSTE GEBRUIK (Fig. 1)

- Pak het apparaat uit en verwijder al het verpakkingsmateriaal en eventuele labels of stickers.
- Maak de voet met motor (1) met een vochtige doek schoon.
Was de onderdelen en maak ze goed droog (zie par. "Reiniging en onderhoud").



Controleer of alle onderdelen intact zijn alvorens ze te gebruiken.

MONTAGE VAN DE COMPONENTEN (Afb. 1)

- Plaats de kan (2) op de voet met motor (1).
- Plaats de klopper (3) in de kan (2) door hem op de specifieke pen aan te brengen.
- Breng het deksel (4) aan op de kan (2) en druk hem goed aan.

BESCHRIJVING VAN DE BEDIENINGEN (Afb. 1)

Programmakeuzeknop (7)

Het apparaat beschikt over 6 vooraf ingestelde programma's en een handmatige functie die met de knop (7) kunnen worden gekozen.

Pictogram knoppen	Programma
	Warme chocolademelk
	Warme melk
	Warme melk met licht schuim
	Warme melk met dik schuim
	Koude melk met licht schuim
	Koude melk met dik schuim
M	Handmatig

Vloeistofniveau-indicator

Symbol	Beschrijving
	Maximumvulniveau melk voor het opwarmen van melk en de bereiding van warme chocolademelk (inclusief de hoeveelheid chocolade).
	Maximumvulniveau op te schuimen melk.
	Minimumniveau.



GEBRUIK (Afb. 1)



Gebruiksadvies

Het resultaat van de opschuimfunctie kan afhangen van de kwaliteit van de gebruikte ingrediënten.

Voor een goed resultaat adviseren we om volle melk te gebruiken en de melk onmiddellijk nadat u deze uit de koelkast haalt in de kan (2) te gieten.



Laat het apparaat na een eerste opwarmcyclus afkoelen, alvorens een tweede opwarmcyclus te verrichten.



Gebruik het apparaat niet zonder vloeistoffen. De kan zou beschadigd kunnen raken als het apparaat zonder vloeistoffen wordt gestart. Vul altijd tot minstens het MIN-niveau en nooit meer dan het MAX-niveau die in de kan zijn aangegeven.



Het apparaat vertoont een fout als de led van de knop knippert en twee keer achtereenvolgens drie geluidssignalen worden afgegeven. De fout wordt aangegeven wanneer de kan of de klopper ontbreekt, als de kan tijdens de bereiding wordt verwijderd of als de cyclus met lege kan wordt gestart.

In de eerste twee gevallen wordt de cyclus niet gestart. In de laatste twee gevallen wordt de cyclus gestart en na een aantal seconden onderbroken.

- Steek de stekker in het stopcontact.
- De led (8) knippert, het apparaat wordt in stand-by geplaatst en de led gaat uit als het ongeveer 120 seconden lang niet wordt gebruikt.

Melk opwarmen of opschuimen

- Verwijder het deksel (4) en vul de kan (2) met koude melk. Houd u daarbij aan de markeringen die aan de binnenkant van de kan zijn aangebracht.
- Breng het deksel (4) weer aan.
- Selecteer het gewenste programma door de knop (7) op de rode markering op de ring van de knop te draaien.



Het apparaat verlaat de stand-by en wordt in de werkfase geplaatst.

- Start de cyclus met een druk op de START/STOP-knop (6). De led (8) gaat branden.
- Aan het einde van de cyclus gaat de led (8) uit en wordt een geluidssignaal gegeven.
- De cyclus kan vóór het einde van de ingestelde tijd worden onderbroken door op de START/STOP-knop (6) te drukken.
- Verwijder het deksel (4) door het bij de lippen aan de zijkant beet te pakken.
- Verwijder de kan (2) en schenk de opgeschuimde melk met een lepel uit.



Het wordt geadviseerd om suiker of zoete siropen (bijvoorbeeld honing, agave- of ahornsiroop) aan het einde van de cyclus toe te voegen.

Bereiding van warme chocolademelk

- Verwijder het deksel (4) en vul de kan (2) met de ingrediënten voor warme chocolademelk. Houd u daarbij aan de markeringen die aan de binnenkant van de kan zijn aangebracht. Raadpleeg de tips die in het recept van Smeg zijn gegeven.
- Selecteer het desbetreffende programma en verricht de handelingen die voor melk zijn beschreven.



Tijdens de bereiding kan de maatdop (5) worden verwijderd om



Reiniging en onderhoud

eventuele ingrediënten in poedervorm toe te voegen.

We adviseren om de ingrediënten korte tijd na het begin van de cyclus in kleine hoeveelheden en langzaam toe te voegen, zodat de melk kan opwarmen. Wanneer u de ingrediënten te snel of in te grote hoeveelheden tegelijkertijd toevoegt, kan de klopper blokkeren of van diens plaats schieten.

Handmatige werking

- Verwijder het deksel (4) en vul de kan (2) met melk. Houd u daarbij aan de markeringen die aan de binnenkant van de kan zijn aangebracht.
- Breng het deksel (4) weer aan.

U kunt een warme of een koude cyclus selecteren.

Handmatig warm:

- Start het programma handmatig (M) met de opwarmfunctie door op de START/STOP-knop te drukken. De led (8) gaat branden en de snelheid en de temperatuur nemen proportioneel aan de duur van de cyclus toe. De gebruiker kan de cyclus onderbreken met een druk op de START/STOP-knop op het moment dat de bereiding aan diens eisen voldoet.

Handmatig koud:

- Houd de START/STOP-knop ongeveer 3 seconden ingedrukt. De klopper begint de melk op te schuimen zonder deze op te warmen. De led (8) knippert tot het einde van de cyclus is bereikt. De gebruiker kan de cyclus onderbreken met een druk op de START/STOP-knop op het moment dat de bereiding aan diens eisen voldoet.



- In de beide gevallen wordt na verloop van een bepaalde tijd de

functie handmatig automatisch onderbroken om de beveiliging en de werking van het product te behouden.

- Aan het einde van de cyclus gaat de led (8) uit en wordt een geluidssignaal gegeven.
- Verricht vervolgens de handelingen die voor melk zijn beschreven.



Tijdens de bereiding kan de maatdop (5) worden verwijderd om eventuele ingrediënten (bijvoorbeeld oploskoffie, -cappuccino of -thee, enz.) in poedervorm toe te voegen.

REINIGING EN ONDERHOUD (Afb. 1)



Haal **ALTIJD** de stekker uit het stopcontact en laat het apparaat afkoelen, alvorens de reiniging te verrichten. Dompel de voet met motor (1) nooit onder in water of andere vloeistoffen.

De handleiding bevat specifieke aanwijzingen en maatregelen voor de reiniging, het onderhoud en handelingen die de fabrikant de klant aanbeveelt. Elke andere handeling moet door een erkend servicecentrum worden verricht.

- Verwijder de klopper (3).
- Verwijder de kan (2) van de voet met motor.
- De klopper (3), het deksel (4), de maatdop (5) en de kan (2) kunnen in de vaatwasser worden gewassen.
- De voet met motor (1) kan eerst met een vochtige doek en vervolgens met een droge doek worden gereinigd. Maak geen gebruik van schoonmaak- of schuurmiddelen.



WARME CHOCOLADEMELK

Hoeveelheid voor twee bekers

Ingrediënten

- | | |
|--------------------------------|--------|
| - Volle melk | 250 ml |
| - Pure chocolade
In vlokken | 90 g |

Procedure

- Vul de kan met melk.
- Voeg de chocoladevlokken toe.
- Sluit het deksel.
- Selecteer het programma warme chocolademelk ().
- Druk op de START/STOP-knop en wacht het einde van het programma af.


CAPPUCCINO

Hoeveelheid voor twee bekers

Ingrediënten

- | | |
|------------------|--------|
| - Volle melk | 200 ml |
| - Koffie | 80 ml |
| of sterke koffie | 40 ml |

Procedure

- Zet de koffie met een koffiezetapparaat en giet de koffie in een beker.
- Vul de kan van de melkopschuimer met melk.
- Sluit het deksel.
- Selecteer het programma warme melk met dik schuim ().
- Druk op de START/STOP-knop en wacht het einde van het programma af.
- Schenk het melkschuim uit over de koffie.
- Voeg naar wens een theelepeltje suiker of zoete siroop toe.



IJSKOUDE ESPRESSO MACCHIATO

Hoeveelheid voor twee bekers

Ingrediënten

- | | |
|--------------|--------|
| - Volle melk | 200 ml |
| - Koffie | 80 ml |
| - Ijsblokjes | 4 |

Procedure

- Verdeel de ijsblokjes over 2 kopjes.
- Zet de koffie met een koffiezetapparaat en schenk de koffie uit over de ijsblokjes in de kopjes.
- Voeg naar wens een theelepeltje suiker of zoete siroop toe.
- Vul de kan van de melkopschuimer met melk.
- Sluit het deksel.
- Selecteer naar wens het programma koude melk met dik schuim of koude melk met licht schuim ( / .

- Druk op de START/STOP-knop en wacht het einde van het programma af.
- Schenk het melkschuim uit in de kopjes met koffie en ijs.

Wat te doen als.....

Wat te doen als.....

Probleem	Mogelijke oorzaken	Oplossing
Het apparaat werkt niet.	Stekker niet in het stopcontact aangebracht.	Steek de stekker in het stopcontact.
Het apparaat stopt tijdens de werking.	Kan leeg.	Vul de kan.
	Kan verwijderd tijdens de bereiding.	Plaats de kan terug.
	Ingrediënten te dik of te groot, zoals bijvoorbeeld grote chocoladevlokken.	Gebruik kleinere of minder dikke ingrediënten.
De cyclus start niet.	Kan ontbreekt.	Plaats de kan terug.
	Klopper ontbreekt.	Controleer of de klopper aanwezig is en goed is aangebracht.
Melk schuim niet op.	Melk niet koud.	Gebruik koude melk.
	Kan bevat waterresten of is vuil.	Controleer of de kan droog en schoon is.
	Verkeerde klopper gebruikt.	Monteer de getande klopper.
	Gebruik van reeds opgeschuimde of opgewarmde melk.	Gebruik geen melk die reeds is opgeschuimd of opgewarmd.
	Gebruik van vetarme melk.	Gebruik geschikte melk.
Ingrediënten smelten niet.	Ingrediënten te dik of in te grote hoeveelheden toegevoegd.	Maak de ingrediënten fijn alvorens ze toe te voegen of controleer de bereidingstips.



Neem contact op met het dichtstbijzijnde servicecentrum als het probleem niet kan worden verholpen of andere defecten zijn opgetreden.

Il costruttore si riserva di apportare senza preavviso tutte le modifiche che riterrà utili al miglioramento dei propri prodotti. Le illustrazioni e le descrizioni contenute in questo manuale non sono quindi impegnative ed hanno solo valore indicativo.

The manufacturer reserves the right to make any changes deemed useful for the improvement of its products without prior notice. The illustrations and descriptions contained in this manual are therefore not binding and are merely indicative.

Le fabricant se réserve la faculté d'apporter, sans préavis, toutes les modifications qu'il jugera utiles pour l'amélioration de ses produits. Les illustrations et les descriptions figurant dans ce manuel ne sont pas contraignantes et n'ont qu'une valeur indicative.

Der Hersteller behält sich vor, ohne vorherige Benachrichtigung alle Änderungen vorzunehmen, die er zur Verbesserung seiner Produkte für nützlich erachtet. Die in diesem Handbuch enthaltenen Illustrationen und Beschreibungen sind daher unverbindlich und dienen nur zur Veranschaulichung.

De fabrikant behoudt zich het recht voor zonder waarschuwing alle wijzigingen aan te brengen die hij nodig acht om zijn producten te verbeteren. De afbeeldingen en de beschrijvingen die aanwezig zijn in deze handleiding zijn niet bindend, en hebben enkel een aanduidende waarde.

El fabricante se reserva el derecho a aportar sin aviso previo todas las modificaciones que considere útiles para la mejora de sus propios productos. Las ilustraciones y las descripciones contenidas en este manual no comprometen, por tanto, al fabricante y tienen un valor meramente indicativo.

O fabricante reserva-se o direito de efetuar, sem aviso prévio, qualquer modificação que vise o melhoramento dos respetivos produtos. As ilustrações e descrições contidas neste manual, não são, por isso, vinculativas e possuem apenas valor indicativo.

Tillverkaren förbehåller sig rätten att genomföra alla de ändringar som anses nödvändiga för att förbättra de egna produkterna utan att meddela detta i förväg. De illustrationer och beskrivningar som finns i denna bruksanvisning är vägledande och därmed inte bindande.

Производитель оставляет за собой право вносить без предупреждения все изменения, которые посчитает полезными для улучшения собственной продукции. Рисунки и описания, содержащиеся в данном Руководстве по эксплуатации, не имеют обязательств и имеют ознакомительный характер.

Producenten forbeholder sig retten til at foretage eventuelle ændringer, der anses for at være en forbedring af det oprindelige produkt, uden forudgående varsel. Illustrationer og beskrivelser i denne betjeningsvejledning er derfor ikke bindende og kun vejledende.

Producent zastrzega sobie prawo do nanoszenia, bez uprzedniego powiadomienia, wszelkich zmian, które uzna za przydatne w celu ulepszenia swoich produktów. Rysunki i opisy zawarte w niniejszej instrukcji nie są zobowiązujące i mają charakter poglądowy.

Valmistaja pidättää itsellään oikeuden tehdä ohjeisiin mielestään tarpeellisia muutoksia ilman ennakoilmoitusta. Tässä oppaassa olevat kuvat ja piirroksot eivät näin ollen ole sitovia, vaan ne annetaan vain viitteellisessä mielessä.

Produsenten forbeholder seg rett til endringer på sine produkter grunnet tekniske fremskritt, uten forutgående varsel. Illustrasjonene og beskrivelsene i denne bruksanvisningen er derfor ikke bindende og skal kun betraktes som retningsgivende.

”تحفظ جهة التصنيع لنفسها بالحق في القيام بجميع التعديلات التي تراها مناسبة لتحسين منتجاتها دون إنذار مسبق. ولذلك، لا تعتبر الرسوم التوضيحية والأوصاف الواردة في هذا الدليل ملزمة وإنما ذات قيمة إرشادية فقط“