

# Inhoudsopgave

<b>1 Waarschuwingen</b>	<b>268</b>
1.1 Algemene veiligheidswaarschuwingen	268
1.2 Beoogd gebruik	273
1.3 Aansprakelijkheid van de fabrikant	273
1.4 Deze gebruiksaanwijzing	273
1.5 Identificatieplaatje	273
1.6 Verwerking	273
1.7 Wegwijs in de gebruiksaanwijzing	274
<b>2 Beschrijving</b>	<b>275</b>
2.1 Algemene beschrijving	275
2.2 Kookplaat	276
2.3 Bedieningspaneel	277
2.4 Andere onderdelen	277
2.5 Beschikbare accessoires	278
<b>3 Gebruik</b>	<b>280</b>
3.1 Waarschuwingen	280
3.2 Eerste gebruik	281
3.3 Gebruik van de accessoires	281
3.4 Het gebruik van de kookplaat	284
3.5 Het gebruik van de oven	290
3.6 Advies voor bereidingen	298
3.7 Speciale functies	300
3.8 Automatische programma's	303
3.9 Secundair menu	307
3.10 Gebruik van de bergruimte	310
<b>4 Reiniging en onderhoud</b>	<b>311</b>
4.1 Waarschuwingen	311
4.2 Reiniging van de glaskeramische kookplaat	311
4.3 Reiniging van de deur	313
4.4 Reiniging van de ovenruimte	315
4.5 Buitengewoon onderhoud	319
<b>5 Installatie</b>	<b>322</b>
5.1 Plaatsing	322
5.2 Elektrische aansluiting	329
5.3 Voor de installateur	332

## VERTALING VAN DE OORSPRONKELIJKE GEBRUIKSAANWIJZING

We raden aan deze handleiding aandachtig door te lezen, omdat ze alle aanwijzingen bevat om de esthetische en functionele kwaliteiten van het apparaat te behouden.

Raadpleeg de website voor verdere informatie over dit product: [www.smeg.com](http://www.smeg.com)



## 1 Waarschuwingen

### 1.1 Algemene veiligheidswaarschuwingen

#### Persoonlijk letsel

- Het apparaat en de bereikbare delen ervan worden heel warm tijdens het gebruik. Raak geen verwarmingselementen aan tijdens gebruik van het apparaat.
- Bescherm de handen met ovenwanten bij het hanteren van voedsel in de ovenruimte.
- Probeer geen vlammen/brand te doven met water: schakel het apparaat uit en bedek het vuur met een deksel of een brandwerende deken.
- Gebruik van dit apparaat door kinderen vanaf 8 jaar, personen met beperkte fysieke, zintuiglijke of mentale capaciteiten of met een gebrek aan ervaring of kennis is alleen toegestaan onder toezicht en begeleiding van volwassenen die verantwoordelijk zijn voor hun veiligheid.
- Laat kinderen niet spelen met het apparaat.
- Houd kinderen jonger dan 8 jaar die niet onder toezicht staan verwijderd van het apparaat.
- Kinderen jonger dan 8 jaar mogen het apparaat tijdens zijn werking niet benaderen.
- Werkzaamheden voor schoonmaak en onderhoud van het apparaat mogen niet worden uitgevoerd door kinderen die niet onder toezicht staan.
- Let op voor de snelle verwarming van de kookzones. Plaats geen lege potten of pannen op de ingeschakelde plaat. Gevaar op oververhitting.
- Vetten en oliën kunnen vlam vatten als ze oververhit raken. Het is aanbevolen bij het apparaat te blijven tijdens de voorbereiding van voedsel dat olie of vet bevat. Als de oliën of vetten vlam zouden vatten, mag geen water gebruikt worden om te blussen. Plaats het deksel op de pan en schakel de kookzone uit.



- Het kookproces moet altijd bewaakt worden. Een kort kookproces moet voortdurend bewaakt worden.
- Tijdens het gebruik geen metalen voorwerpen zoals vaatwerk of bestek op het oppervlak van de kookplaat plaatsen omdat deze oververhit zouden kunnen raken.
- Plaats geen metalen en puntige voorwerpen (bestek of gereedschappen) in de spleten van het apparaat.
- Giet geen water rechtstreeks op hete ovenschalen.
- Houd de deur dicht tijdens de bereiding.
- In geval van ingrepen op de etenswaren of aan het einde van de bereiding, de deur gedurende een aantal seconden 5 centimeter openen, het stoom laten ontsnappen en vervolgens de deur volledig openen.
- Open de bergruimte (indien aanwezig) niet wanneer de oven ingeschakeld of warm is.
- De voorwerpen in de bergruimte kunnen erg heet zijn na het gebruik van de oven.
- Geen ontvlambare materialen gebruiken, in de bergruimte (indien aanwezig) of in de nabijheid van het apparaat bewaren.
- Gebruik geen spuitbussen in de buurt van het apparaat terwijl het werkt.
- Na gebruik het apparaat uitschakelen.
- Voer geen wijzigingen uit op het apparaat.
- Voorafgaand op iedere ingreep op het apparaat (installatie, onderhoud, plaatsing of verplaatsing) moet u altijd zorgen voor persoonlijke beschermingsmiddelen.
- Voorafgaand op iedere ingreep op het apparaat moet de algemene elektrische voeding gedeactiveerd worden.
- Laat de installatie en technische interventies uitvoeren door gekwalificeerd personeel overeenkomstig de geldende normen.
- Probeer nooit om zelf het apparaat te repareren, zonder tussenkomst van een gekwalificeerde technicus.
- Trek nooit aan de kabel om de stekker uit het stopcontact te halen.
- Als de stroomkabel beschadigd is, moet men onmiddellijk contact opnemen met de technische dienst die voor de vervanging van de kabel zal zorgen.



## Waarschuwingen

### Beschadiging van het apparaat

- Gebruik geen schurende of bijtende middelen op de glazen onderdelen (bijv. poeders, ontvlekkers of metaalsponsjes).
- Gebruik eventueel houten of plastic gereedschappen.
- Roosters en ovenschalen moeten in de zijgeleiders worden geplaatst tot ze niet verder kunnen. De mechanische veiligheidsblokkeringen die de verwijdering van de roosters voorkomen moeten naar beneden en naar de achterzijde van de ovenruimte gericht zijn.
- Ga niet op het apparaat zitten.
- Reinig het apparaat niet met een stoomreiniger.
- Zorg er voor dat de openingen en de spleten voor de ventilatie en de warmte-afvoer niet verstopt raken.
- Laat het apparaat niet onbeheerd tijdens bereidingen waarbij vetten en oliën vrijkomen die heet worden en vlam kunnen vatten. Besteed de grootst mogelijke aandacht.
- Laat geen voorwerpen achter op de kookoppervlakken.
- Gebruik het apparaat nooit om de ruimte te verwarmen.
- Sproei geen spuitbussen in de nabijheid van de oven.
- Gebruik geen plastic vaatwerk of recipiënten om voedsel te bereiden.
- Plaats geen blikken of gesloten recipiënten in de ovenruimte.
- Verwijder alle ovenschalen en roosters die tijdens de bereiding niet gebruikt worden uit de ovenruimte.
- Bedek de bodem van de ovenruimte niet met aluminiumfolie.
- Plaats geen pannen of ovenschalen rechtstreeks op de bodem van de ovenruimte.
- Bij gebruik van bakpapier moet u er voor zorgen dat de circulatie van de warme lucht in de oven er niet door wordt verhinderd.
- Gebruik de open deur niet als steun door pannen of schalen direct op het binnenglas te plaatsen.
- De recipiënten of de vleesroosters moeten binnen de omtrek van de kookplaat geplaatst worden.
- Alle recipiënten moeten een vlakke en regelmatige bodem hebben.



- In geval van overstroming of overkoken moet de vloeistof onmiddellijk van de kookplaat verwijderd worden.
- Geen zure stoffen zoals citroensap of azijn op de kookplaat morsen.
- Plaats geen lege potten of pannen op ingeschakelde kookzones.
- Reinig het apparaat niet met een stoomreiniger.
- Gebruik geen ruw, schurend of scherp materiaal.
- Gebruik op de stalen delen of de delen waarvan het oppervlak met metalen afwerkingen werd behandeld (bijv. elektrolytische oxidatie, vernikkeling, verchroming) geen producten die chloor, ammoniak of bleekmiddel bevatten.
- Gebruik geen schurende of bijtende middelen op de glazen onderdelen (bijv. poeders, ontvlekkers of metaalsponsjes).
- Stop de verwijderbare onderdelen, zoals de roosters van de kookplaat, de vlamverdelers en de deksels niet in de vaatwasser.

## Installatie

- Dit apparaat **mag niet geïnstalleerd worden** in boten of caravans.
- Het apparaat mag niet geïnstalleerd worden op een voetstuk.
- Plaats het apparaat met behulp van een tweede persoon in het meubel.
- Gebruik de open deur niet als hefboom om het apparaat in het meubel te plaatsen.
- Oefen niet te veel kracht uit op de geopende deur.
- Til dit apparaat niet op door de handgreep beet te pakken.
- Om de mogelijke oververhitting van het apparaat te vermijden moet het niet achter een decoratieve deur of een paneel geïnstalleerd worden.
- Laat het apparaat aansluiten door gekwalificeerd technisch personeel.
- De aardverbinding van het elektrische systeem is verplicht en moet in overeenstemming met de geldende veiligheidsnormen worden uitgevoerd.



## Waarschuwingen

- Gebruik kabels die bestand zijn tegen temperaturen van minstens 90 °C.
- Het aandraaimoment van de schroeven van de stroomgeleiders van het klemmenbord moet 1,5-2 Nm bedragen.
- Als barsten of scheuren opgemerkt worden, of als het oppervlak van de glaskeramische plaat zou breken, moet het apparaat onmiddellijk uitgeschakeld worden. Schakel de stroom uit en neem contact op met de Technische Dienst.

### Voor dit apparaat

- Schakel de platen na het gebruik uit. Vertrouw nooit alleen op de panherkenningsindicatie.
- Waak over kinderen, ze kunnen de brandende controlelamp voor de restwarmte moeilijk zien. De bereidingszones blijven ook na gebruik voor een bepaalde periode nog zeer warm, ook al zijn ze uitgeschakeld. Houd kinderen uit de buurt zodat ze niet kunnen aanraken.
- Het glaskeramische oppervlak is schokbestendig, maar u dient te voorkomen dat er zware en harde voorwerpen vallen op de kookplaat: die zou kunnen breken als het om puntige voorwerpen gaat.
- Het glaskeramische kookoppervlak mag niet als steunvlak gebruikt worden.
- Controleer of het apparaat is uitgeschakeld voordat de lamp wordt vervangen.
- Ga niet steunen of zitten op de geopende deur van het apparaat.
- Controleer of er geen voorwerpen in de deur vastzitten.
- Personen met een pacemaker of een gelijkaardig apparaat moeten zich ervan vergewissen dat de werking van deze apparaten niet wordt beïnvloed door het inductieveld, waarvan het frequentiebereik tussen 20 en 50 kHz ligt.
- Overeenkomstig de bepalingen van de elektromagnetische compatibiliteit behoort de elektromagnetische inductieplaat tot Groep 2 en Klasse B (EN 55011).



## 1.2 Beoogd gebruik

- Dit apparaat is bedoeld om thuis voedsel te bereiden. Elk ander gebruik is oneigenlijk.
- Het apparaat is niet ontworpen om te functioneren met externe kookwekkers of afstandsbedieningssystemen.

## 1.3 Aansprakelijkheid van de fabrikant

De fabrikant kan niet aansprakelijk worden gesteld voor schade aan personen en voorwerpen ten gevolge van:

- een ander gebruik van het apparaat dan wordt voorzien;
- het niet in acht nemen van de voorschriften van de gebruiksaanwijzing;
- het forceren van ook slechts één deel van het apparaat;
- het gebruik van niet-originele reserveonderdelen.

## 1.4 Deze gebruiksaanwijzing

Deze gebruiksaanwijzing is een belangrijk onderdeel van het apparaat en moet gedurende de volledige levensduur intact en op een eenvoudig te bereiken plaats worden bewaard.

Deze gebruiksaanwijzing aandachtig voor het gebruik van het apparaat doorlezen.

## 1.5 Identificatieplaatje

Het identificatieplaatje bevat de technische gegevens, het serienummer en de markering. Het plaatje mag in geen geval worden verwijderd.

## 1.6 Verwerking



Het apparaat moet gescheiden ingezameld worden (richtlijnen 2002/95/EG, 2002/96/EG, 2003/108/EG). Het product bevat geen delen die als gevaarlijk voor de gezondheid en het milieu worden beschouwd, conform de actuele Europese Richtlijnen.

Verwijdering van het apparaat:

- Snijd de voedingskabel af en verwijder de elektrische kabel en de stekker.



**Elektrische spanning**

**Gevaar voor elektrische schok**

- Schakel de algemene stroomtoevoer uit.
- Haal de stekker uit het stopcontact.



## Waarschuwingen

- Oude of gebruikte apparaten aan het einde van hun levensduur moeten door de gebruiker worden ingeleverd bij geschikte centra voor de gescheiden inzameling van elektrisch en elektronisch afval, of overhandigd worden aan de verkoper wanneer een nieuw gelijkaardig apparaat wordt gekocht.

Het apparaat is verpakt in milieuvriendelijke en recyclebare materialen.

- Breng het verpakkingsmateriaal naar de betreffende centra voor afvalverwerking.



### Plastic verpakking Gevaar voor verstikking

- Laat de verpakking, of delen ervan, niet onbewaakt achter.
- Laat kinderen niet spelen met de plastic zakken van de verpakking.

## 1.7 Wegwijs in de gebruiksaanwijzing

In deze gebruiksaanwijzing komen de volgende begrippen voor:

### Waarschuwingen



Algemene waarschuwingen in verband met de gebruiksaanwijzing, veiligheid en verwerking van afgedankte producten.

### Beschrijving



Beschrijving van het apparaat en de accessoires.

### Gebruik



Informatie over het gebruik van het apparaat en de accessoires, kooktips.

### Reiniging en onderhoud



Informatie over correcte schoonmaak en onderhoud van het apparaat.

### Installatie



Informatie voor gekwalificeerde technici: installatie, inbedrijfstelling en keuring.



Veiligheidswaarschuwingen



Informatie



Suggestie

1. Volgorde van de gebruiksaanwijzingen.

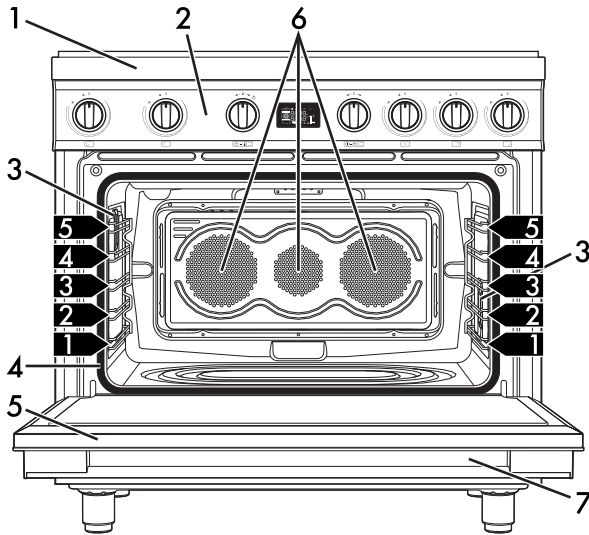
- Enkele gebruiksaanwijzing.





## 2 Beschrijving

### 2.1 Algemene beschrijving



1 Kookplaat

2 Bedieningspaneel

3 Lamp

4 Pakking

5 Deur

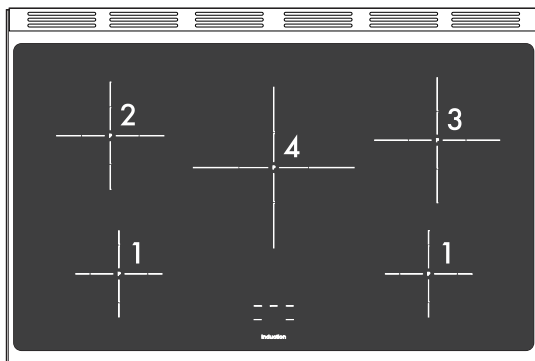
6 Ventilator

7 Bergruimte

**1,2,3** Frame voor roosters/ovenshalen



## 2.2 Kookplaat



Zone	Externe diameter (mm)	Max. geabsorbeerde vermogen (W)*	Geabsorbeerd vermogen met Boosterfunctie (W)*
1	145	1400	2200
2	180	1850	3000
3	210	2300	3700
4	270	2600	3700

\* de vermogens zijn een benadering en zijn afhankelijk van de gebruikte recipiënten of de geselecteerde instellingen.

### Voordelen van inductiekoken

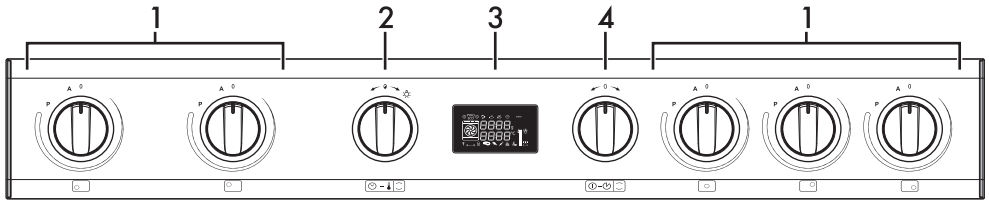


De kookplaat is voorzien van een inductiegenerator voor elke bereidingszone. Elke generator onder het glaskeramische oppervlak heeft een elektromagnetisch veld dat een thermische stroom op de onderkant van de pan veroorzaakt. De warmte wordt niet aan de bereidingszone overgedragen, maar wordt direct door de inductieve stromen in het recipiënt gecreëerd.

- Energiebesparing, dankzij de rechtstreekse overdracht van energie naar de pan (u moet daarvoor bestemde pannen van magnetiseerbaar materiaal gebruiken) in vergelijking met het traditioneel elektrisch koken.
- Grotere veiligheid dankzij de overdracht van energie naar alleen het recipiënt dat op de kookplaat geplaatst is.
- Hoog rendement bij de overdracht van energie van de bereidingszone met inductie naar de basis van de pan.
- Snelle verwarming.
- Kleinere kans op brandwonden, omdat het kookoppervlak enkel wordt verwarmd door de onderkant van de pan; overgekookt voedsel bakt niet aan.



## 2.3 Bedieningspaneel



### 1 Knoppen bereidingszones van de kookplaat

Nuttig voor het bedienen van de bereidingszones van de inductieplaat. Druk de knoppen in en draai ze rechtson om het werkingsvermogen van de plaat te regelen, van minimaal **1** tot maximaal **9**. Het werkingsvermogen wordt aangeduid op het display dat op de kookplaat is gepositioneerd.

### 2 Temperatuurknop

Met deze knop kunnen de bereidingstemperatuur en -tijd geselecteerd worden, kunnen geprogrammeerde bereidingen ingesteld worden, kan de actuele tijd ingesteld worden, en kan de lamp in de ovenruimte in- en uitgeschakeld worden.

### 3 Display

Geeft de tijd, functie en temperatuur van de gekozen bereiding en eventuele tijdstelling aan.

### 4 Functieknop

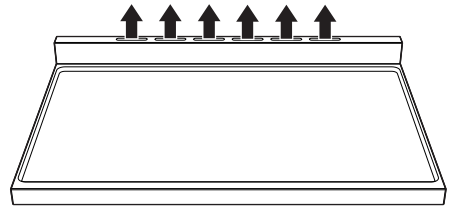
Met deze knop kan het apparaat in-/uitgeschakeld worden en kan de bereidingsfunctie geselecteerd worden.

## 2.4 Andere onderdelen

### Koelventilator

De ventilator zorgt voor de afkoeling van de ovens, en wordt tijdens de bereiding in werking gesteld.

De werking van de ventilator veroorzaakt een normale luchtstroom die aan de achterzijde van het apparaat naar buiten komt, en die ook na de uitschakeling van het apparaat nog kort kan doorgaan.



Zorg er voor dat de openingen en de spleten voor de ventilatie en de warmte-afvoer niet verstopt raken.



## Interne verlichting

De interne verlichting van het apparaat wordt ingeschakeld:

- als de deur wordt geopend;
- als een willekeurige functie wordt gekozen, met uitzondering van de functies **ECO** +  en  (multifunctionele modellen) en de functies **PYRO** en **PYRO ECO** (pyrolyse-modellen);
- Wanneer de temperatuurknop kort rechtsonder (handmatige activering en deactivering) wordt gedraaid.



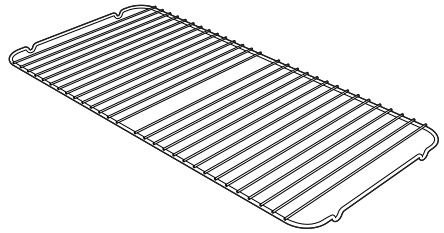
Het is niet mogelijk om de binnenverlichting uit te schakelen als de deur is geopend.

## Plaatsbare vlakken

Het apparaat beschikt over vlakken om roosters en ovenschalen op verschillende hoogtes te plaatsen. De plaatsbare hoogtes worden begrepen van laag naar hoog (zie 2.1 Algemene beschrijving).

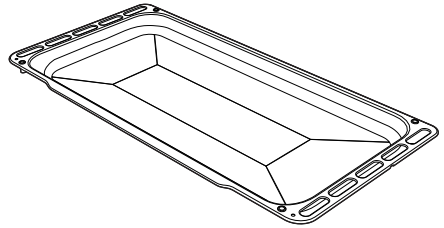
## 2.5 Beschikbare accessoires

### Rooster voor ovenschaal



Om op een ovenschaal te zetten, voor het bereiden van voedsel dat kan lekken.

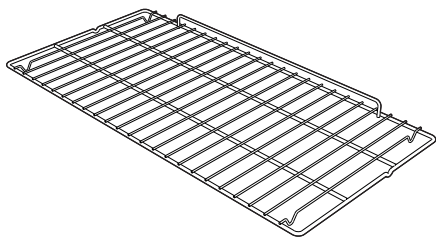
### Diepe ovenschaal



Nuttig om vet op te vangen afkomstig van voedsel op het bovenstaande rooster, of om taarten, pizza's en gebak te bakken.

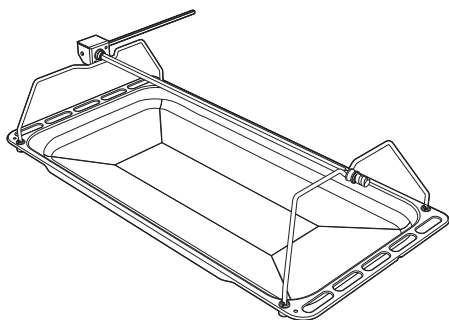


## Rooster



Nuttig voor het plaatsen van recipiënten met voedsel in bereiding.

## Draaispit



Nuttig voor het bereiden van kip of voedsel dat over het hele oppervlak gelijkmatig moet worden bereid.

**i**

Op sommige modellen zijn niet alle accessoires aanwezig.

**i**

De accessoires die in contact kunnen komen met het voedsel zijn gemaakt van materialen conform de van kracht zijnde wetsbepalingen.

**i**

De bijgeleverde of optionele accessoires zijn verkrijgbaar bij erkende verkopers. Gebruik enkel de originele accessoires van de fabrikant.

Z



## 3 Gebruik

### 3.1 Waarschuwingen



Het apparaat wordt heel warm tijdens het gebruik

**Gevaar op verbranding**

- Houd de deur dicht tijdens de bereiding.
- Bescherm de handen met ovenwanten bij het hanteren van voedsel in de ovenruimte
- Raak de verwarmingselementen in het apparaat niet aan.
- Giet geen water rechtstreeks op hete ovenschalen.
- Kinderen jonger dan 8 jaar mogen het apparaat tijdens zijn werking niet benaderen.
- In geval van ingrepen op de etenswaren of aan het einde van de bereiding, de deur gedurende een aantal seconden 5 centimeter openen, het stoom laten ontsnappen en vervolgens de deur volledig openen.



De temperatuur in de bergruimte kan hoog oplopen

**Gevaar op verbranding**

- Open de bergruimte niet wanneer het apparaat ingeschakeld of warm is.
- De voorwerpen in de bergruimte kunnen erg heet zijn tijdens het gebruik van het apparaat.



**Incorrect gebruik**

**Gevaar voor beschadiging van de oppervlakken**

- Bedek de bodem van de ovenruimte niet met aluminiumfolie.
- Bij gebruik van bakpapier dient u ervoor te zorgen dat de circulatie van de warme lucht in de ovenruimte niet wordt belemmerd.
- Plaats geen pannen of ovenschalen rechtstreeks op de bodem van de ovenruimte.
- Gebruik de open deur niet als steun door pannen of schalen direct op het binnenglas te plaatsen.
- Giet geen water rechtstreeks op hete ovenschalen.
- De recipiënten of de vleesroosters moeten binnen de omtrek van de kookplaat geplaatst worden.
- Alle recipiënten moeten een vlakke en regelmatige bodem hebben.
- In geval van overstroming of overkoken moet de vloeistof onmiddellijk van de kookplaat verwijderd worden.
- Plaats nooit pannen op de kookplaat die geen perfect gladde en regelmatige bodem hebben.
- Voorkom dat harde en zware voorwerpen, met mogelijke ernstige gevolgen, op het oppervlak van de kookplaat vallen.
- In geval van barsten of scheuren, moet het apparaat onmiddellijk uitgeschakeld worden, moet de stroomtoevoer uitgeschakeld worden en moet contact met de assistentie worden opgenomen.
- Gebruik de kookplaat niet als werken/of snijvlak.



## **Incorrect gebruik Gevaar op verbranding**

- Raak het oppervlak van de kookplaat niet aan, of reinig het niet, tijdens de functionering of wanneer de controlelampen van de restwarmte oplichten.
- Activeer de toetsblokkering indien u kinderen of huisdieren heeft die de kookplaat kunnen bereiken.
- De bereidingszones blijven ook na gebruik gedurende een bepaalde periode nog zeer warm, ook al zijn deze uitgeschakeld. Raak de oppervlakken van de kookplaat niet aan.
- Vetten en oliën kunnen vlam vatten bij oververhitting. Wees heel voorzichtig.



## **Het apparaat wordt heel warm tijdens het gebruik Brand- en ontploffingsgevaar**

- Gebruik geen spuitbussen in de nabijheid van het apparaat.
- Laat geen ontvlambare materialen in de nabijheid van het apparaat of de bergruimte.
- Gebruik geen plastic vaatwerk of recipiënten om voedsel te bereiden.
- Plaats geen blikken of gesloten recipiënten in de ovenruimte.
- Laat het apparaat niet onbewaakt achter tijdens bereidingen waarbij vetten en oliën kunnen vrijkomen.
- Verwijder alle ovenschalen en roosters die tijdens de bereiding niet gebruikt worden uit de ovenruimte.

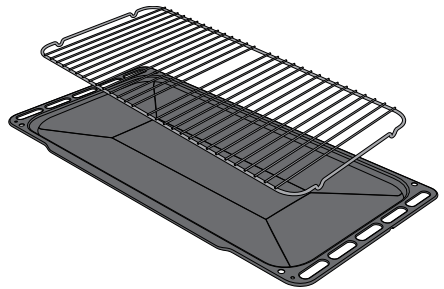
## **3.2 Eerste gebruik**

1. Verwijder eventuele beschermfolie aan de binnen- en buitenzijde van het apparaat en de accessoires.
2. Verwijder eventuele etiketten (behalve het plaatje met de technische gegevens) van de accessoires en uit de ovenruimten.
3. Verwijder en was alle accessoires van het apparaat (zie 4 Reiniging en onderhoud).
4. Verwarm het lege apparaat op de hoogste temperatuur om eventuele productieresten te verwijderen.

## **3.3 Gebruik van de accessoires**

### **Rooster voor ovenschaal**

Het rooster voor de ovenschaal wordt in de schaal geplaatst. Zo wordt het vet apart van het voedsel opgevangen tijdens de bereiding.



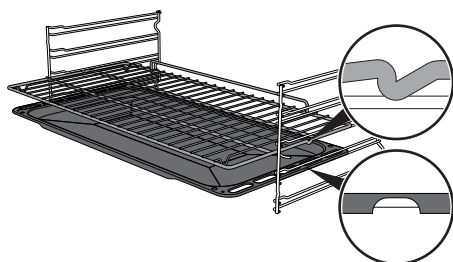


# Gebruik

## Roosters en ovenschalen

Roosters en ovenschalen moeten in de zijgeleiders worden geplaatst tot aan het eindpunt.

De mechanische veiligheidsblokkeringen, die de ongewenste verwijdering van het rooster voorkomen, moeten naar beneden en naar de binnenzijde van de ovenruimte gericht zijn.



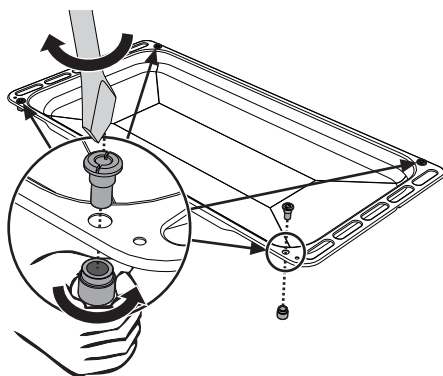
Plaats de roosters en de schalen voorzichtig in de ovenruimte, tot aan hun stoppositie.



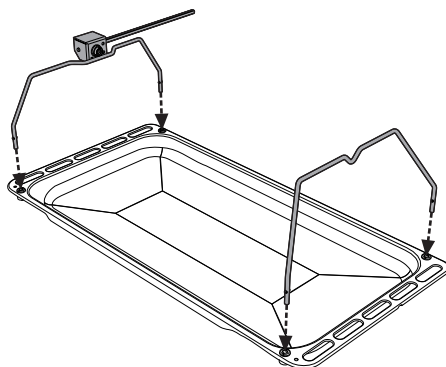
Maak de ovenschalen schoon alvorens ze voor de eerste keer te gebruiken, om eventuele productieresten te verwijderen.

## Draaispits (enkel op sommige modellen)

1. Breng de 4 meegeleverde draagstukken aan in de 4 gaten op de hoeken van de diepe ovenschaal. Draai ze met behulp van een gereedschap (bijv. een schroevendraaier) op de ringen vast.



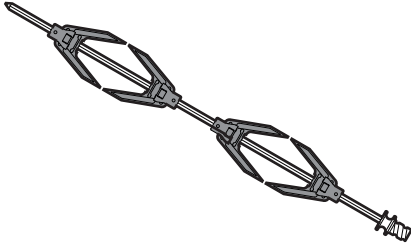
2. Breng de steunen van het draaispits aan in de draagstukken, zie de onderstaande afbeelding.



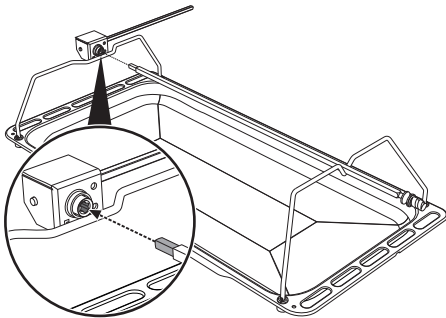




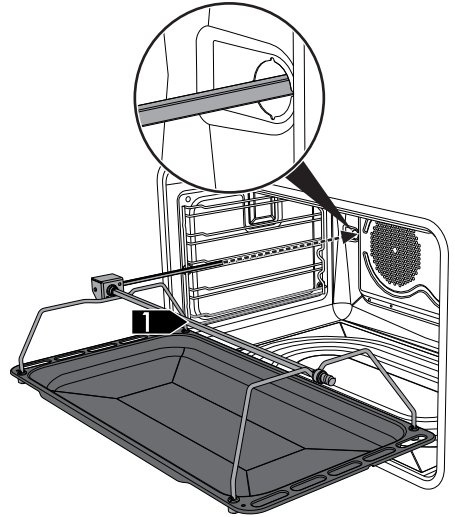
3. Gebruik de bijgeleverde klemvorken om het draaispits voor te bereiden. De vorken kunnen bevestigd worden met de bevestigingsschroeven.



4. Plaats het draaispits na de voorbereiding op de desbetreffende steunen. Plaats de punt van de stang in de zitting van het mechanisme op de linkersteun, tot aan zijn stoppositie.





5. Breng de ovenschaal aan op het eerste vlak van het frame (zie "Algemene beschrijving").
6. Plaats de punt van de stang in de zitting van het motortje van het draaispits, links op de achterwand van de ovenruimte.



Deze handelingen moeten uitgevoerd worden met de uitgeschakelde en koude oven.



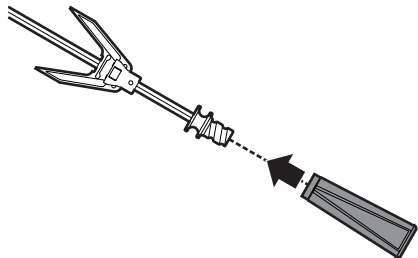
## Gebruik

7. Activeer het draaispit door de functieknop op de functie  +  te draaien en met de temperatuurknop een bereidingstemperatuur in te stellen.



Het wordt aanbevolen om een beetje water in de ovenschaal te gieten zodat rookvorming wordt vermeden.

8. Verwijder de ovenschaal met het draaispit aan het einde van de bereiding.
9. Om het draaispit makkelijk te kunnen verplaatsen, moet de bijgeleverde en daarvoor bestemde handgreep vastgedraaid worden.

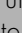


### 3.4 Het gebruik van de kookplaat



Gedurende de eerste aansluiting op het stroomnet wordt een automatische controle uitgevoerd die alle controlelampen enkele seconden doet oplichten.



Schakel de platen na gebruik uit door de relatieve knop op  te plaatsen. Vertrouw nooit alleen op de panherkenningsindicatie.



**Incorrect gebruik**  
**Gevaar op verbranding**

- OPGELET: De pyrolyse deactiveert de werkende kookplaat.
- OPGELET: De aanduidingen op het display worden gedeactiveerd als een pyrolyse verricht wordt terwijl de kookzones nog warm zijn.

Alle bedieningen en schakelaars bevinden zich op het frontpaneel. Ter hoogte van elke knop wordt de bijbehorende kookzone aangegeven.

Draai de knop rechtsonder op de gewenste vermogenswaarde.

#### **Receptiënten die geschikt zijn voor inductiekoken**

De voor het inductiekoken gebruikte receptiënten moeten van metaal zijn en beschikken over magnetische eigenschappen en een bodem van geschikte afmetingen.



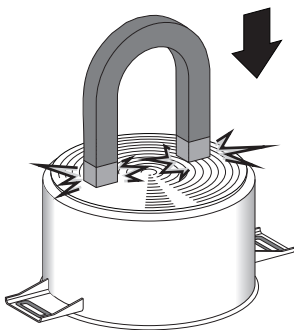
## Geschikte recipiënten:

- Recipiënten van geëmailleerd staal met dikke bodem.
- Recipiënten van gietijzer met geëmailleerde bodem.
- Recipiënten van meerlagig roestvrij staal, roestvrij ferritisch staal en aluminium met speciale bodem.

## Niet geschikte recipiënten:

- Recipiënten van koper, roestvrij staal, aluminium, vuurvast glas, hout, keramiek en terracotta.


Om te controleren of de pan geschikt is, volstaat het om een magneet tegen de onderkant te houden: als de magneet wordt aangetrokken is de pan geschikt voor een inductiekookplaat. Als u niet over een magneet beschikt, kunt u in het recipiënt een kleine hoeveelheid water gieten, het op een bereidingszone plaatsen en de plaat inschakelen. Indien op het display het symbool  verschijnt, is de pan niet geschikt.



Gebruik uitsluitend pannen met een perfect vlakke onderkant, die geschikt zijn voor inductiekookplaten. Het gebruik van pannen met een onregelmatige bodem kan er voor zorgen dat het systeem niet goed werkt of dat het systeem de pan niet herkent.

## Herkenning van de pan

Wanneer geen pan op een bereidingszone staat of als de pan te klein is, wordt geen energie overgedragen en verschijnt het symbool  op het display.

Als een geschikte pan op de bereidingszone staat, detecteert het herkenningssysteem de aanwezigheid van de pan en schakelt het systeem de plaat in op het ingestelde vermogen. Het overdragen van energie wordt ook onderbroken wanneer de pan wordt verwijderd van de bereidingszone (op het display wordt het symbool  weergegeven).

Wanneer de panherkenningfunctie geactiveerd wordt, ondanks de beperkte afmetingen van de pannen of de potten die zich op de bereidingszone bevinden, wordt enkel de noodzakelijke energie overgedragen.

Limieten bij de herkenning van de pan: De minimale diameter van de onderkant van de pan wordt aangeduid door een interne cirkel op de bereidingszone. De aanwezigheid van pannen met een kleinere diameter zou niet herkend kunnen worden, waardoor de inductiestroom niet wordt ingeschakeld.



## Beperking van de bereidingsduur

De kookplaat is voorzien van een automatisch systeem dat de werkingsduur beperkt.

Indien de instellingen van de bereidingszone niet gewijzigd worden, is de maximale werkingsduur van elke afzonderlijke zone afhankelijk van het geselecteerde vermogensniveau.

Wanneer het mechanisme voor de beperking van de werkingsduur wordt geactiveerd, wordt de bereidingszone uitgeschakeld, hoort u een kort geluidssignaal en wordt, indien de zone heet is, het symbool **H** weergegeven op het display.

Ingesteld vermogensniveau	Maximale bereidingsduur in uren
1	8
2	6
3 - 4	5
5	4
6 - 7 - 8 - 9	1 ½

## Bescherming tegen oververhitting

Wanneer de kookplaat voor een lange periode op het maximale vermogen wordt gebruikt, kan de elektronica moeite hebben om af te koelen als de omgevingstemperatuur hoog is.

Het vermogen van de bereidingszone wordt automatisch verlaagd om te vermijden dat in de elektronica een te hoge temperatuur ontstaat.

## Advies om energie te besparen

- De diameter van de basis van de pan moet overeenkomen met de diameter van de bereidingszone.



- Tijdens de aankoop van een pan moet u controleren of de aangeduide diameter de bodem of de bovenkant van het recipiënt betreft, omdat deze laatste bijna altijd groter is dan de bodem.
- Wanneer u gerechten maakt waarvoor lange bereidingstijden noodzakelijk zijn, kunt u tijd en energie besparen door gebruik te maken van een snelkookpan waardoor bovendien de vitamines die het voedsel bevat bewaard blijven.
- Controleer of de snelkookpan voldoende vloeistof bevat, omdat een oververhitting, die veroorzaakt wordt door gebrek aan vloeistof, de pan en de bereidingszone zou kunnen beschadigen.
- Bedek indien mogelijk de pannen steeds met een gepast deksel.
- Kies een pan die geschikt is voor de hoeveelheid voedsel die klaargemaakt moet worden. Wanneer u een grote pan gebruikt die half leeg is, wordt energie verspild.



Indien de kookplaat en de oven gelijktijdig gebruikt worden, kan in bepaalde omstandigheden het maximale nuttige vermogen van uw elektrische installatie worden overschreden.



## Vermogensniveaus

Het vermogen van de bereidingszone kan op verschillende niveaus geregeld worden. In de tabel vindt u de aanduidingen met betrekking tot de verschillende types van bereidingen.

Vermogensniveau	Geschikt voor:
0	Positie OFF
U	Warmte behouden
1 - 2	Bereiding van beperkte hoeveelheden voedsel (minimaal vermogen)
3 - 4	Bereiding
5 - 6	Bereidingen van grote hoeveelheden voedsel, het braden van grotere stukken
7 - 8	Braden, fruiten met meel
9	Braden
p *	Braden / Aanbraden, koken (maximaal vermogen)

\* zie boosterfunctie

## Restwarmte



### Incorrect gebruik Gevaar op verbranding

- Let goed op voor kinderen omdat ze de aanduiding van de restwarmte waarschijnlijk niet kunnen zien. De bereidingszones blijven na gebruik voor een bepaalde periode zeer warm, ook al zijn ze uitgeschakeld. Houd kinderen dus uit de buurt, zodat ze hun handen niet verbranden.
- **OPGELET:** De aanduidingen op het display worden gedeactiveerd als een pyrolyse verricht wordt terwijl de kookzones nog warm zijn.

Als de bereidingszone na uitschakeling nog warm is, wordt het symbool **H** op het display weergegeven. Als de temperatuur 60°C of minder bedraagt, verdwijnt het symbool.



# Gebruik

## Verwarmingsversneller


**i** Elke bereidingszone is voorzien van een verwarmingsversneller die de het maximale vermogen kan afgeven gedurende een tijd die proportioneel is aan het gekozen vermogen.

Met deze functie kan het geselecteerde vermogen zo snel mogelijk bereikt worden.

1. Draai de knop linksom op **A** en laat de knop los. Op het display wordt **A** weergegeven.
2. Selecteer binnen 3 seconden het gewenste verwarmingsvermogen (**1...8**). Het geselecteerde vermogen en het symbool **A** worden afwisselend weergegeven op het display.

Het vermogensniveau kan te allen tijde worden verhoogd. De periode "maximaal vermogen" wordt automatisch aangepast.

Het eerder geselecteerde vermogensniveau blijft behouden als de versnellingsperiode is verstreken.

 Als het vermogen wordt beperkt, door de knop linksom te draaien, zal de verwarmingsversneller automatisch gedeactiveerd worden.

## Warmte behouden

**i** Met deze functie kunt u al bereide gerechten warmhouden.

Om de functie Warmte behouden te activeren:

- Draai aan de knop van de gewenste bereidingszone tot het symbool **U** op het desbetreffende display wordt weergegeven.

## Boosterfunctie

**i** Met de boosterfunctie kan de bereidingszone maximaal 5 minuten lang op het maximale vermogen geactiveerd worden. Dit is nuttig voor het snel aan de kook brengen van een grote hoeveelheid water of voor het aanbraden van vlees.

- Draai de knop rechtsom twee seconden lang op **P** en laat de knop los.

Op het display wordt **P** weergegeven.

Na 5 minuten wordt de boosterfunctie automatisch gedeactiveerd en gaat de bereiding door op vermogensniveau **9** (alleen in de zones **2** en **3**).

**i** De boosterfunctie heeft de prioriteit over de verwarmingsversneller.

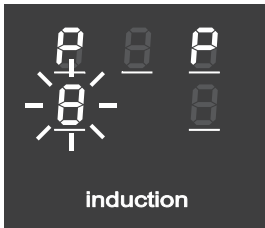


## Vermogensbeheer

De plaat is voorzien van een vermogensbeheermodule die het verbruik optimaliseert/bepert. Als de gezamenlijk ingestelde vermogensniveaus de maximale toegelaten limiet overschrijden, beheert de elektronische kaart automatisch het door de kookplaten afgegeven vermogen.

De module probeert het maximale leverbare vermogensniveau te behouden. Op het display worden de niveaus weergegeven die door het automatische beheer zijn ingesteld.


Een knipperend vermogensniveau geeft aan dat deze automatisch beperkt wordt tot een nieuwe waarde die door de vermogensbeheermodule geselecteerd wordt.




**i** De laatst ingestelde zone heeft prioriteit.


## Toetsblokkering

**i** De toetsblokkering is een mechanisme waarmee het apparaat kan worden beschermd tegen onbedoeld of onjuist gebruik.

1. Draai beide knoppen van de linker kookzone tegelijkertijd linksom (positie **A**) terwijl alle kookzones uit zijn.
2. Houd de knoppen gedraaid tot op het display  wordt weergegeven.
3. Laat de knoppen los.

Om de toetsblokkering te verwijderen, moeten de eerder beschreven handelingen herhaald worden.

**i** Als de knoppen langer dan 30 seconden in positie **A** gedraaid blijven, verschijnt op de displays het foutbericht 

 Na een lange onderbreking van de energie zal de toetsblokkering gedeactiveerd worden. Activeer de functie, indien noodzakelijk, zoals eerder werd beschreven.

## Foutcodes

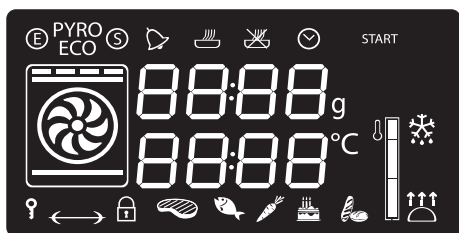
Indien het display één van de volgende foutcodes ,  weergeeft, moet contact worden opgenomen met de technische bijstand.



# Gebruik

## 3.5 Het gebruik van de oven

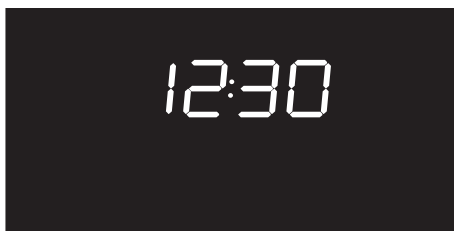
### Display



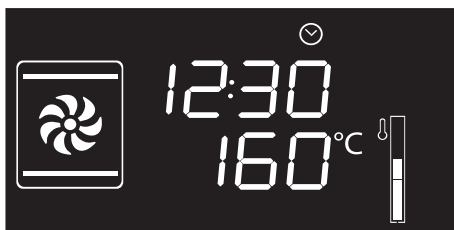
-  Controlelamp Eco Logic
-  Controlelamp pyrolyse (enkel op pyrolyse-modellen)
-  Controlelamp Show-room stand
-  Controlelamp kookwekker
-  Controlelamp bereiding met tijdstelling
-  Controlelamp geprogrammeerde bereiding
-  Controlelamp klok
-  Controlelamp kinderblokkering
-  Controlelamp draaispit (enkel op sommige modellen)
-  Controlelamp van de deurblokkering
-  Niveaubereik temperatuur

### Functioneringsvoorwaarden

**Stand-by:** Wanneer geen enkele functie is gekozen, toont het display de actuele tijd.



**ON:** Het display toont de ingestelde parameters, zoals de temperatuur, de duur en het niveaubereik als een willekeurige functie is gestart.







Bij elke druk op de temperatuurknop tijdens een functie wordt de staat van de parameters cyclisch in de volgende volgorde weergegeven.



Temperatuur



Tijdsduur timer kookwekker



Duur functie




Tijdsduur geprogrammeerde bereiding  
(als de bereiding met tijdinstelling is ingesteld)



Weergave tijd

In elke staat kan de waarde worden gewijzigd door de temperatuurknop naar rechts of naar links te draaien. Houd de knop gedraaid om de wijziging sneller uit te voeren.

## Instelling van de tijd

Bij het eerste gebruik of na een stroomonderbreking zal op de display van het apparaat het symbool  knipperen. Om te kunnen beginnen met een bereiding zal u de juiste tijd moeten instellen.

1. Draai aan de temperatuurknop om de weergegeven tijd in te stellen (houd de knop gedraaid om de tijd sneller of trager te doen verlopen).
2. Druk op de temperatuurknop.
3. De temperatuurknop draaien om de minuten in te stellen (de knop blijven draaien voor een snellere toename of afname).
4. De temperatuurknop indrukken om de instelling te beëindigen.



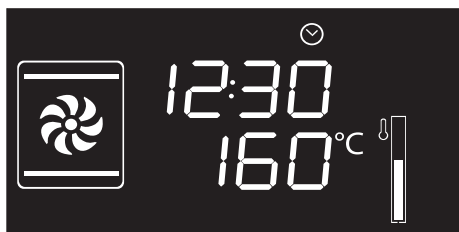
Het kan zijn dat u de huidige tijd moet wijzigen, bijvoorbeeld bij de overgang naar de zomertijd. Houd vanuit de stand-by stand de temperatuurknop naar links of naar rechts gedraaid tot de uren gaan knipperen.

Het is niet mogelijk om het uur te wijzigen als het apparaat zich niet in **ON** bevindt.



# Gebruik

## Bereidingsfuncties



1. Selecteer de gewenste bereidingsfunctie door de functieknop in te drukken en eraan te draaien.
2. Draai aan de temperatuurknop en druk deze in om de bereidingstemperatuur te wijzigen.
3. De functieknop indrukken om de traditionele bereiding te starten.



Een functie kan op elk ogenblik onderbroken worden door de functieknop minstens 3 seconden lang ingedrukt te houden.

## Voorverwarmingsfase

De bereiding wordt voorafgegaan door een voorverwarmingsfase die het apparaat sneller op de bereidingstemperatuur brengt.

Deze fase wordt aangeduid door het knipperen van het niveaubereik.



Aan het einde van de voorverwarming brandt het niveaubereik, en hoort u een geluidssignaal dat aangeeft dat het voedsel in de ovenruimte geplaatst kan worden.





## Lijst van de functies

### **ECO** Eco



Deze functie wordt aanbevolen voor de bereiding op één vlak, met een laag energieverbruik.

Ideaal voor de bereiding van vlees, vis en groenten. Niet geschikt voor levensmiddelen die moeten rijzen.

Voor een maximale besparing van de energie en een kortere bereidingstijd wordt het aanbevolen om de levensmiddelen in te ovenruimte te plaatsen zonder deze voor te verwarmen.



In de ECO-functie tijdens de bereiding de deur niet openen.



In de ECO-functie duren de bereidingstijden (en de eventuele voorverwarming) langer.



### **Statisch**

De warmte wordt gelijktijdig bovenaan en onderaan afgegeven, en maakt dit systeem geschikt voor het bereiden van speciale types van voedsel. De traditionele bereiding, die ook statisch wordt genoemd, is geschikt voor het klaarmaken van één gerecht per keer. Het is ideaal voor alle types van gebraden, brood en gevulde taarten, en het is vooral geschikt voor vet vlees zoals gans en eend.



### **Grill**

Met de door de grillweerstand afgegeven warmte, kunnen uitstekende resultaten bereikt worden zoals het roosteren van dun en iets dikker vlees, en in combinatie met het draaispit (waar voorzien) wordt op het einde van de bereiding een uniforme goudbruine kleur verkregen. Ideaal voor worsten, ribbetjes en bacon. Met deze functie kan een grote hoeveelheid voedsel, en vooral vlees, uniform gegrild worden.



### **Onderwarmte**

De enkel van onder afkomstige warmte voltooit de bereiding van voedsel dat een hogere basistemperatuur nodig heeft, zonder dat dit gevolgen heeft voor hun bruiningsgraad. Ideaal voor gebak of hartige taarten, vlaaien en pizza.



### **Statisch+ventilator**

De werking van de ventilator, gecombineerd met de traditionele bereiding, verzekert ook voor ingewikkelde recepten homogene bereidingen. Ideaal voor koekjes en taarten, die ook gelijktijdig op meerdere niveaus bereid kunnen worden. (Voor bereidingen op meerdere niveaus raden we u aan om het 2e en het 4e niveau te gebruiken).



### **Geventileerde grill**

De lucht afkomstig van de ventilator verzacht de krachtige warmtegolven afkomstig van de grill, zodat ook dik voedsel uitstekend wordt gegrild. Ideaal voor grote stukken vlees (bijv. varkensscheenbeen).





# Gebruik



## Geventileerde onderwarmte

Met de combinatie van onderste weerstand wordt de bereiding sneller voltooid. Dit systeem wordt aanbevolen voor het steriliseren of voor het voltooien van de bereiding van voedsel dat reeds goed oppervlakkig gaar is, maar nog niet binnenin, en waarvoor dus een gematigde bovenwarmte nodig is. Ideaal voor elk type van voedsel.



## Circulatie

Met de combinatie van de ventilator en het element luchtcirculatie (dat zich in het achterste gedeelte van de ovenruimte bevindt) kunnen verschillende soorten voedsel op meerdere vlakken bereid worden, mits deze dezelfde temperatuur en bereidingswijze vereisen. De warmeluchtcirculatie verzekert een onmiddellijke en uniforme verdeling van de warmte. Het zal bijvoorbeeld mogelijk zijn om gelijktijdig (op meerdere vlakken) vis, groenten en koekjes klaar te maken, zonder dat de geur en de smaak gemengd zullen worden.



## Turbo

Met de combinatie van de geventileerde bereiding en de traditionele bereiding kan erg snel en doeltreffend verschillend voedsel op meerdere niveaus klaargemaakt worden, zonder het mengen van geuren of smaken. Ideaal voor omvangrijk voedsel waarvoor een intense bereiding nodig is.

## Timer

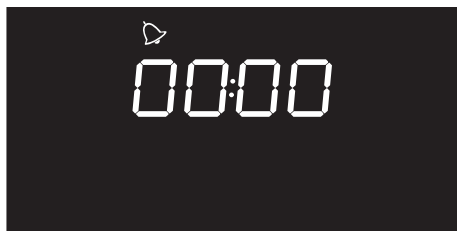




Deze functie zal de bereiding niet onderbreken, maar enkel het geluidssignaal activeren.



De timer kan zowel tijdens de fase van de bereiding als in stand-by (slaapstand) van het apparaat worden geactiveerd.

1. Druk één maal op de temperatuurknop (2 maal als de bereidingsfase al bezig is). Op het display verschijnen de cijfers **00:00** en de controlelamp  knippert.



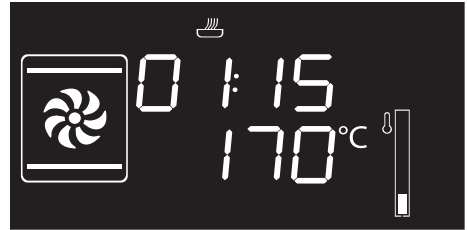
2. Aan de temperatuurknop draaien om de tijdsduur in te stellen (van 1 minuut tot 4 uur). Na enkele seconden stopt het controlelampje  met knipperen en begint het aftellen.
3. U kunt nu de gewenste functie selecteren. Wachten tot het geluidssignaal aangeeft dat de tijd is verstreken. Het controlelampje  knippert.



4. Deactiveer het geluidssignaal door een van de twee knoppen in te drukken en eraan te draaien.
5. Verleng de kookwekker door aan de temperatuurknop te draaien.
2. De temperatuurknop naar rechts of naar links draaien om de duur van de bereiding van 00:01 tot 12:59 in te stellen. Houd de knop gedraaid om de wijziging sneller uit te voeren.



U kunt de timer kookwekker uitschakelen door de waarde op nul in te stellen



## Bereiding met tijdinstelling

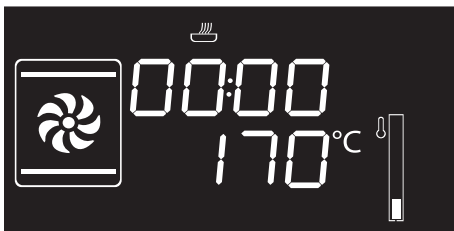


Met bereiding met tijdinstelling wordt de functie bedoeld waarmee u met de bereiding kunt beginnen, en deze na een ingestelde tijd kan doen eindigen.



De activering van een bereiding met tijdinstelling annuleert de eventuele timer kookwekker die eerder werd ingesteld.

1. Nadat een bereidingsfunctie en -temperatuur zijn geselecteerd, moet drie maal op de temperatuurknop gedrukt worden. Op het display verschijnen de cijfers **00:00** en de controlelamp  knippert.



3. Enkele seconden na instelling van de gewenste tijdsduur stopt het controlelampje  met knipperen en is de bereiding met tijdinstelling begonnen.



Om de bereiding in de handmatige modus te verlengen de temperatuurknop opnieuw indrukken. Het apparaat zal de normale werking hervatten met de instellingen van de bereiding die eerder geselecteerd werden.

4. Aan het einde van de bereiding wordt op het display **StoP** weergegeven en wordt een geluidssignaal geactiveerd.



Z



## Gebruik

5. Deactiveer het geluidssignaal door een van de twee knoppen in te drukken en eraan te draaien of open de deur.



Draai de temperatuurknop naar rechts om het geluidssignaal te deactiveren en een extra bereiding met tijdstelling te selecteren.



Draai de functieknop naar rechts of naar links om het geluidssignaal te deactiveren en een andere bereidingsfunctie te selecteren.



Schakel het apparaat uit door de functieknop ingedrukt te houden.

### De ingestelde gegevens in de bereiding met tijdstelling wijzigen

Tijdens de bereiding met tijdstelling kan de ingestelde tijdsduur worden gewijzigd:

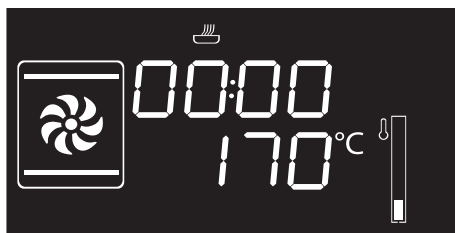
1. Wanneer het controlelampje  continue brandt en het apparaat zich in de bereidingsfase bevindt, drukt u twee keer op de temperatuurknop. Het controlelampje  begint te knipperen.
2. De temperatuurknop naar rechts of links draaien om de eerder ingestelde tijd te wijzigen.

### Geprogrammeerde bereiding

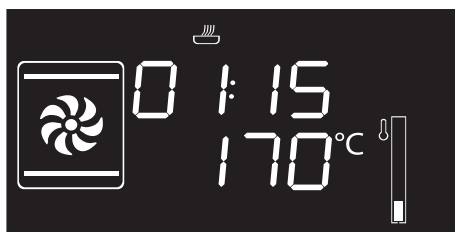


Met geprogrammeerde bereiding wordt de functie bedoeld die automatisch stopt op een door de gebruiker vastgestelde tijd, waarna het apparaat automatisch uitschakelt.

1. Nadat een bereidingsfunctie en -temperatuur zijn geselecteerd, moet drie maal op de temperatuurknop gedrukt worden. Op het display verschijnen de cijfers **00:00** en de controlelamp  knippert.

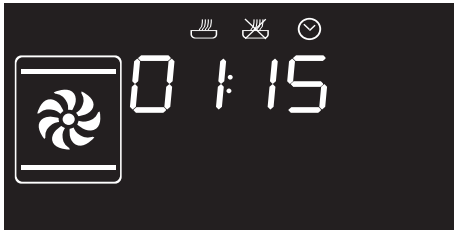


2. De knop naar rechts of naar links draaien om de duur van de bereiding van 00:01 tot 12:59 in te stellen. De knop blijven draaien voor een snelle toename of afname.





3. Druk voor de vierde keer op de temperatuurknop. Het controlelampje  knippert. Draai de knop naar rechts of links om het einde van de bereidingstijd in te stellen.
4. Na een aantal seconden houden de controlelampjes  en  op met knipperen. Het apparaat wacht het begin van de geprogrammeerde bereidingstijd af.

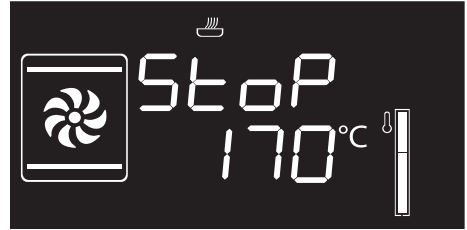


Om de bereiding in de handmatige modus te verlengen de temperatuurknop opnieuw indrukken. Het apparaat zal de normale werking hervatten met de instellingen van de bereiding die eerder geselecteerd werden.



Bij de bereiding met tijdstelling wordt de oven 10 minuten eerder ingeschakeld zodat het apparaat de benodigde bereidingstemperatuur kan bereiken (voorverwarming).

5. Aan het einde van de bereiding wordt op het display **STOP** weergegeven en wordt een geluidssignaal geactiveerd.



6. Deactiveer het geluidssignaal door een van de twee knoppen in te drukken en eraan te draaien of open de deur.



Schakel het apparaat uit door de functieknop ingedrukt te houden.



Uit veiligheidsoverwegingen is het niet mogelijk om enkel het tijdstip van het einde van de bereidingstijd in te stellen, zonder dat de tijdsduur ervan wordt ingesteld.










## Wijziging van de ingestelde gegevens van de geprogrammeerde bereiding



Nadat de tijdsduur van de bereiding is gewijzigd, moet het tijdstip van het einde van de kooktijd opnieuw ingesteld worden.

Tijdens de werking kan de tijdsduur van de geprogrammeerde bereiding gewijzigd worden:

1. Wanneer de controlelampjes  en  continue branden en het apparaat in afwachting is om de bereiding te beginnen, drukt u twee maal op de temperatuurknop. Het controlelampje  begint te knipperen.
2. De temperatuurknop naar rechts of links draaien om de eerder ingestelde tijd te wijzigen.
3. Druk nogmaals op de temperatuurknop. Het controlelampje  gaat uit en het controlelampje  begint te knipperen. Op de display wordt het einde van de bereidingstijd weergegeven.
4. De temperatuurknop naar rechts of links draaien om het einde van de kooktijd te verlengen.
5. Na enkele seconden stoppen de controlelampjes  en  met knipperen en wordt de geprogrammeerde bereiding voortgezet met de nieuwe instellingen.

## 3.6 Advies voor bereidingen

### Algemeen advies

- Gebruik de geventileerde functie voor het verkrijgen van een gelijkmatige bereidingsgraad op de verschillende niveaus.
- Het verhogen van de temperatuur verkort niet de bereidingstijden (het voedsel zou aan de buitenkant erg gaar kunnen zijn, maar minder aan de binnenkant).
- De bereidingstijden van kleiner gesneden stukken zijn voor hetzelfde gewicht korter dan voor het hele stuk.

### Advies voor het bereiden van vleesgerechten

- De bereidingstijden hangen af van de dikte en van de kwaliteit van het voedsel, en van de smaak van de consument.
- Gebruik een vleesthermometer voor gebrad, of druk met een lepel op het gebrad. Als het gebrad stevig aanvoelt is het klaar, anders moet de bereiding nog een aantal minuten doorgaan.

### Aanbevelingen voor bereidingen met de grill

- Het grillen van vlees kan zowel uitgevoerd worden bij koude als bij voorverwarmde oven, als het resultaat van de bereiding gewijzigd moet worden.
- Bij de functie van de geventileerde grill wordt daarentegen aanbevolen om de ovenruimte eerst voor te verwarmen.
- Er wordt aanbevolen om het voedsel in het midden van het rooster te plaatsen.





## Advies voor het bereiden van gebak en koekjes

- Gebruik bij voorkeur metalen en donkerkleurige bakvormen; deze helpen de warmte beter te absorberen.
- De temperatuur en de tijdsduur van de bereiding hangen af van de kwaliteit en de dikte van het deeg.
- Plaats de gerechten bij de bereiding op meerdere vlakken het liefst op het 2e en het 4e vlak, verleng de bereidingstijd met een enkele minuut en gebruik uitsluitend de geventileerde functies.
- U kunt nagaan of het gebak van binnen voldoende gebakken is door een tandenstoker in het hoogste deel te prikken. Wanneer het deeg niet aan de tandenstoker blijft plakken, is het gebak klaar.
- Wanneer het gebak inzakt wanneer het uit de oven wordt gehaald, moet bij de volgende bereiding de temperatuur ongeveer 10°C lager worden ingesteld, en moet eventueel een langere kooktijd geselecteerd worden.
- De bereidingstijd van schuimpjes en soezen variëren afhankelijk van de afmeting.

## Advies voor ontdooien en rijzen

- Plaats het ingevroren voedsel, zonder verpakking en in een recipiënt zonder deksel, op het eerste niveau van de ovenruimte.
- Vermijd opeenstapeling van voedingsmiddelen.

- Om vlees te ontdooien kunt u een rooster gebruiken op het tweede niveau, en een ovenschaal op het eerste niveau. Op deze manier blijft het voedsel niet in contact met de vloeistof van de ontdooiing.
- Brood en fruit in stukken ontdooien binnen dezelfde tijd, ongeacht het aantal en het totale gewicht.
- De meest delicate delen kunnen bedekt worden met aluminiumfolie.
- Voor het rijzen wordt aanbevolen om onderin de ovenruimte een bakje met water te zetten.

## Om energie te besparen


- Stop de bereiding enkele minuten voordat de normale bereidingstijd verstrijkt. De bereiding zal gedurende de resterende minuten worden voortgezet door de warmte die zich in de oven heeft opgehoopt.
- Open de deur van de oven zo weinig mogelijk, zodat de warmte niet verloren gaat.
- Houd de binnenkant van het apparaat altijd goed schoon.
- (Waar aanwezig) Indien de pizzasteen niet wordt gebruikt, moet deze van de bodem van de ovenruimte worden verwijderd.



## 3.7 Speciale functies

### Ontdooien op tijd



1. Plaats het gerecht in de ovenruimte.
2. Selecteer de functie ontdooien op tijd  door de functieknop in te drukken en eraan te draaien.
3. Draai aan de temperatuurknop om de duur in te stellen (van 1 tot 99 minuten).
4. Druk op de temperatuurknop om de ingestelde duur te bevestigen.

**START** knippert.

5. Druk op de functieknop om het ontdooien op tijd te starten.
6. Aan het einde wordt op het display **Stop** weergegeven en wordt een geluidssignaal geactiveerd.
7. Deactiveer het geluidssignaal door een van de twee knoppen in te drukken en eraan te draaien of open de deur.
8. Houd de functieknop minstens 3 seconden lang ingedrukt om de functie te verlaten.

### Rijzen



In de functie rijzen kunt u de temperatuur niet wijzigen.



Voor het rijzen wordt aanbevolen om onderin de ovenruimte een bakje met water te zetten.

1. Plaats het deeg dat moet rijzen op het tweede niveau.
2. Selecteer de functie Rijzen  door de functieknop in te drukken en eraan te draaien. **START** knippert.
3. Druk op de functieknop om het rijzen te starten.
4. Aan het einde wordt op het display **Stop** weergegeven en wordt een geluidssignaal geactiveerd.
5. Deactiveer het geluidssignaal door een van de twee knoppen in te drukken en eraan te draaien of open de deur.
6. Houd de functieknop minstens 3 seconden lang ingedrukt om de functie te verlaten.



## Sabbat bereiding



Aan de hand van deze functie kunt u levensmiddelen bereiden volgens de voorschriften die voor de Joodse rustdag gelden.



Het apparaat vertoont een bepaald gedrag:

- De bereiding kan een onbepaalde tijd doorgaan. Geen enkele tijdstelling is mogelijk.
- De oven verricht geen enkele vorm van voorverwarming.
- De bereidingstemperatuur die u kunt selecteren, varieert van 60 tot 100 °C.
- De lamp in de ovenruimte is gedeactiveerd. Bij het openen van de deur of een handmatige activering met de knop gaat de lamp niet aan.
- De interne ventilator is gedeactiveerd.
- De verlichting van de knoppen en de aanduidingen is gedeactiveerd.



U kunt geen enkele parameter wijzigen als de functie Sabbath bereiding geactiveerd is.

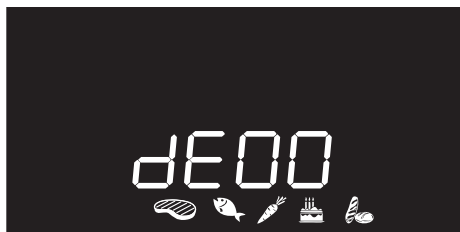
Geen enkele actie op de knoppen heeft effect; alleen de functieknop blijft actief om het apparaat uit te kunnen schakelen.

1. Selecteer de functie Sabbath bereiding **SAbb** door de functieknop in te drukken en eraan te draaien.
2. Draai aan de temperatuurknop en druk deze in om de temperatuur van de functie te wijzigen.
3. Druk op de temperatuurknop om de ingestelde temperatuur te bevestigen. **START** knippert.
4. Start de functie Sabbath bereiding door op de functieknop te drukken.
5. Houd de functieknop minstens 3 seconden lang ingedrukt om de functie te verlaten.



## Gebruik

### Ontdooien op gewicht







Met deze functie kunt u afhankelijk van het gewicht en het type levensmiddel levensmiddelen ontdooien.

1. Plaats het gerecht in de ovenruimte.
2. Druk de functieknop in en draai eraan om de ontdooifunctie op gewicht, aangegeven door **dE00** en de verlichte symbolen gerechten  te kiezen.
3. Druk op de functieknop om het ontdooien op gewicht te starten.
4. Selecteer het type levensmiddel dat u wilt ontdooien door aan de functieknop te draaien.

5. Selecteer het gewicht (in grammen) van het levensmiddel dat u wilt ontdooien door aan de temperatuurknop te draaien.
6. Bevestig de ingestelde parameters en start het ontdooien door op de functieknop te drukken.
7. Aan het einde wordt op het display **Stop** weergegeven en wordt een geluidssignaal geactiveerd.
8. Deactiveer het geluidssignaal door een van de twee knoppen in te drukken en eraan te draaien of open de deur.
9. Houd de functieknop minstens 3 seconden lang ingedrukt om de functie te verlaten.

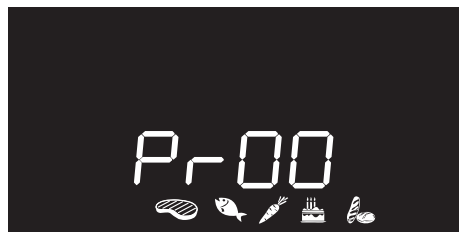
### Ingestelde parameters

dE	Type	Gewicht (g)	Tijd (min)*
01 	Vlees	500	120
02 	Vis	300	55
03 	Fruit	300	35
04 	Brood	300	25






\* De bereidingstijden kunnen variëren naargelang de vorm en de afmeting van het te ontdooien voedsel.



### 3.8 Automatische programma's



De automatische bereidingsprogramma's zijn afhankelijk van het te bereiden type gerecht ingedeeld.

1. Druk de functieknop in en draai eraan om de bereiding met automatische programma's, aangegeven door **Pr-00** en de verlichte symbolen gerechten      te kiezen.
2. Bevestigde bereiding met automatische programma's door op de functieknop te drukken.
3. Draai aan de functieknop om het gewenste programma (zie Tabel automatische programma's) te selecteren.
4. Selecteer het gewicht (in gram) van het levensmiddel dat u wilt bereiden door aan de temperatuurknop te draaien.

5. Aan het einde van de voorverwarming knippert **START**. Plaats het te bereiden gerecht in de oven en druk op de functieknop om de bereiding te starten.
6. Aan het einde wordt op het display **Stop** weergegeven en wordt een geluidssignaal geactiveerd.
7. Deactiveer het geluidssignaal door een van de twee knoppen in te drukken en eraan te draaien of open de deur.
8. Houd de functieknop minstens 3 seconden lang ingedrukt om de functie te verlaten.



Bij de automatische programma's kan een geprogrammeerde bereiding worden ingesteld.



Een functie kan op elk ogenblik onderbroken worden door de functieknop minstens 3 seconden lang ingedrukt te houden.



# Gebruik

## Tabel automatische programma's



### VLEES (01 - 05)

Pr	Subtype	Gewicht (g)	Niveau	Funcie	Temperatuur (°C)	Tijd (minuten)
01	Rosbief (medium gaar)	1300	2		200	56
02	Varkensrugstuk	800	2		190	88
03	Lam (medium gaar)	2000	2		190	105
04	Kalf	1000	2		190	80
05	Gebraden kip (heel)	1000	2		200	80



### VIS (06 - 07)

Pr	Subtype	Gewicht (g)	Niveau	Funcie	Temperatuur (°C)	Tijd (minuten)
06	Verse vis (heel)	500	2		160	35
07	Diepgevroren vis	600	2		160	50



## GROENTEN (08 - 10)

Pr	Subtype	Gewicht (g)	Niveau	Functie	Temperatuur (°C)	Tijd (minuten)
08	Gemengde en gegrilde	500	4		250	15 + 8 <sup>(1)</sup>
09	Gebakken	1000	2		200	33
10	Gebakken aardappels	1000	2		200	30

<sup>(1)</sup> Het wordt aanbevolen om levensmiddelen aan beide zijden te roosteren volgens de tijden die in de tabel zijn gegeven. De aangegeven langere tijd verwijst altijd naar de eerste zijde van het rauwe levensmiddel die moet worden bereid.



## GEBAK (11 - 13)

Pr	Subtype	Gewicht (g)	Niveau	Functie	Temperatuur (°C)	Tijd (minuten)
11	Koekjes	500	2		160	23
12	Muffin	500	2		160	21
13	Confituurtaart	1000	2		170	43



## Gebruik



### BROOD - PIZZA - PASTA (14-20)

Pr	Subtype	Gewicht (g)	Niveau	Functie	Temperatuur (°C)	Tijd (minuten)
14	Gerezen brood (broodje)	1000	2		200	27
15	Dieppan pizza	1000	2		280	12
16	Pizza op steen	500	1 <sup>(2)</sup>		280	7
17	Pasta uit de oven	2000	1		220	35
18	Lasagne	2000	1		230	40
19	Paella	500	2		190	25
20	Quiche Lorraine	1000	1		200	40

<sup>(2)</sup> Breng de pizzasteen aan op de bodem van de ovenruimte. De bereidingstijd van een diepgevroren pizza die op de pizzasteen afgebakken wordt, varieert niet, ongeacht het gewicht.



De tijden die aangeduid worden in de tabellen zijn exclusief de voorverwarmingstijden. Ze verwijzen naar hele stukken. De bereidingstijd wordt korter als het levensmiddel in kleinere stukken wordt gesneden.





## 3.9 Secundair menu

Het apparaat is tevens uitgerust met een verborgen "secundair menu", waarmee de gebruiker het volgende kan uitvoeren:

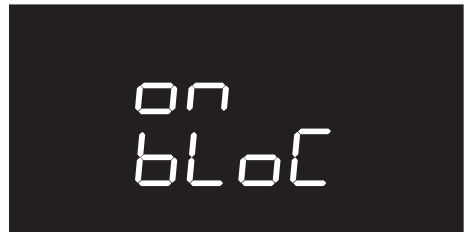
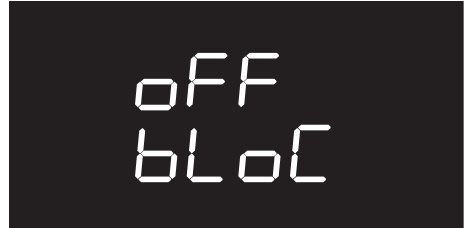
- De stand Kinderblokkering activeren of deactiveren.
- De Show-room stand activeren of deactiveren (die alle verwarmingselementen deactiveert en enkel het bedieningspaneel laat werken).
- De stand Laag Vermogen (Eco-Logic) activeren of deactiveren.
- De stand warmte behouden (Keep Warm) activeren of deactiveren.
- De tijdstelling van de lamp (Eco Light) activeren of deactiveren.

Als het apparaat in stand-by staat

1. Het activeren van de binnenverlichting, door de temperatuurknop snel te draaien.
2. Houd minstens 5 seconden lang de temperatuurknop ingedrukt.
3. Draai de temperatuurknop naar rechts of links om de status van de instelling (ON/OFF) te wijzigen.
4. Druk op de temperatuurknop om over te gaan naar de volgende instelling.

## Stand kinderblokkering

Deze stand blokkeert automatisch na een minuut normale werking de bedieningen van het apparaat, zonder enige tussenkomst van de gebruiker.



Bij normale werking wordt deze aangeduid door de controlelamp .



## Gebruik

Om de blokkering tijdelijk uit te schakelen tijdens een bereiding, moet de temperatuurknop 5 seconden ingedrukt gehouden worden. De beveiliging zal één minuut na de laatste instelling weer actief worden.



Als de standen van de knoppen worden gewijzigd, wordt twee seconden lang **bloC** op het display weergegeven.



Ook als de kinderblokkering geactiveerd is, kunt u het apparaat onmiddellijk uitschakelen door 3 seconden lang op de functiekноп te drukken.

### Show-room stand (enkel voor exposanten)

Deze stand laat toe om de verwarmingselementen te deactiveren, terwijl men toch gebruik kan maken van het bedieningspaneel.



Om de oven normaal te gebruiken, moet deze stand op **OFF** ingesteld worden.



Als de stand actief is, licht het controlelampje  op het display op.



## Stand laag vermogen

Met deze stand kunt u het verbruik van de oven beperken.

Ideaal om meerdere huishoudelijke apparaten tegelijkertijd te kunnen gebruiken.

HI: normaal vermogen.



LO: laag vermogen.



Wanneer de stand laag vermogen wordt geactiveerd, kan de tijdsduur van de voorverwarming en van de bereiding langer duren.



Als de stand actief is, licht het controlelampje  op het display op.

## Stand warmte behouden

In deze stand kan het apparaat aan het einde van een bereiding waarvan de duur is ingesteld (als deze niet handmatig wordt onderbroken) het zojuist bereide voedsel ongeveer 1 uur lang (op lage temperatuur) warm houden.



Z



## Stand tijdstelling lamp

Voor een verdere besparing van de energie wordt de lamp automatisch één minuut na het begin van de bereiding gedeactiveerd.



Stel deze stand in op OFF om te voorkomen dat het apparaat de lamp automatisch na een minuut deactiveert.

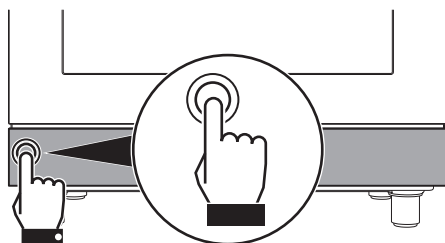


De handmatige controle van de in-/uitschakeling is echter altijd mogelijk door de temperatuurknop in de beide instellingen naar rechts te draaien.

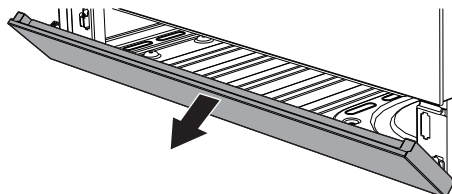
## 3.10 Gebruik van de bergruimte

Aan de onderkant van het fornuis is een bergruimte aangebracht die u kunt gebruiken voor het opbergen van pannen of metalen voorwerpen die u voor het gebruik van het apparaat nodig heeft.

1. Open de bergruimte door voorzichtig op de linkerzijde van het klepje te drukken tot u een klik waarneemt.



2. Laat het klepje van de bergruimte voorzichtig los.



3. Sluit de bergruimte door het klepje op te tillen tot u een klik waarneemt.



## 4 Reiniging en onderhoud

### 4.1 Waarschuwingen



**Incorrect gebruik**  
**Gevaar voor beschadiging van de oppervlakken**

- Reinig het apparaat niet met een stoomreiniger.
- Gebruik op de stalen delen of de delen waarvan het oppervlak met metalen afwerkingen werd behandeld (bijv. elektrolytische oxidatie, vernikkeling, verchroming) geen producten die chloor, ammoniak of bleekmiddel bevatten.
- Gebruik geen schurende of bijtende middelen op de glazen onderdelen (bijv. poeders, ontvlekkers of metaalsponsjes).
- Gebruik geen ruw, schurend of scherp materiaal.
- Stop de verwijderbare onderdelen, zoals de roosters van de kookplaat, de vlamverdelers en de deksels niet in de vaatwasser.



Er wordt aanbevolen om reinigingsproducten van de fabrikant te gebruiken.

### 4.2 Reiniging van de glaskeramische kookplaat

Om de oppervlakken in goede staat te houden, moeten ze na elk gebruik gereinigd worden nadat ze afgekoeld zijn. Eventuele lichtgekleurde sporen, veroorzaakt door pannen met een aluminium bodem, kunnen worden verwijderd met een met azijn bevochtigde doek.

Als er na het gebruik van de kookplaat verbrande resten achterblijven, moeten deze worden verwijderd. Spoel met water en droog goed met een schone doek.

**Zandkorrels** die eventueel op de kookplaat gevallen zijn tijdens het wassen van sla of aardappelen zouden de plaat kunnen krassen wanneer de pannen verschoven worden.

Verwijder eventuele zandkorrels dus onmiddellijk van het oppervlak van de kookplaat.

**Kleurwijzigingen** zijn niet van invloed op de werking en de stabiliteit van het glas. Het betreft geen wijzigingen van het materiaal van de kookplaat, maar eenvoudige resten die niet verwijderd werden en die dus verbrandden.



## Reiniging en onderhoud

Er kunnen **glanzende oppervlakken** gevormd worden als het gevolg van het verschuiven van de bodems van de pannen, vooral indien ze van aluminium zijn, en indien niet geschikte reinigingsmiddelen gebruikt worden. Het is moeilijk om deze te verwijderen met behulp van gewone reinigingsproducten. Het kan zijn dat de reiniging meerdere keren herhaald moet worden. Het gebruik van bijtende reinigingsmiddelen, of de wrijving met de bodem van de pannen, kan de decoratie van de kookplaat mettertijd polijsten en zou de vorming van vlekken kunnen bevorderen.

### Dagelijkse gewone reiniging

Gebruik steeds en uitsluitend specifieke producten, die geen schurende of zure stoffen op chloorbasis bevatten.

Giet het product op een vochtige doek en wrijf het over het oppervlak, spoel zorgvuldig af, en droog met een zachte doek of met een microvezeldoek.

### Wekelijkse reiniging

Reinig en verzorg de kookplaat wekelijks met een gewoon product voor de reiniging van glaskeramiek. Neem de aanwijzingen van de producent altijd in acht. Het silicone dat aanwezig is in deze producten produceert een beschermend waterafstotend en vuilbestendig laagje. Alle vlekken blijven achter op dat laagje en kunnen dus makkelijk verwijderd worden. Droog daarna het oppervlak met een schone doek. Let op dat er geen resten reinigingsmiddel achterblijven op de kookplaat, omdat ze een bijtende reactie zouden kunnen hebben wanneer de plaat verwarmd wordt en de structuur ervan zouden kunnen wijzigen.

### Voedselresten of -vlekken

Gebruik absoluut geen metalen sponzen of scherpe krabbers zodat de oppervlakken niet worden beschadigd.

Gebruik normale en niet-schurende producten, en eventueel houten of plastic gerei. Spoel zorgvuldig, en droog met een zachte doek of met een microvezeldoek.

Laat etensresten op basis van suiker (bijv. marmelade) in het apparaat niet opdrogen, dit kan het email binnenin aantasten.



## 4.3 Reiniging van de deur

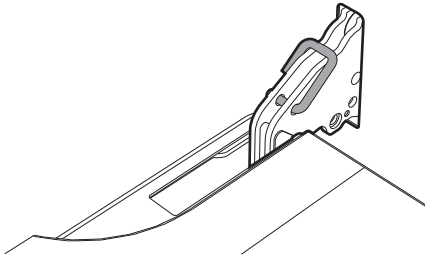
Het is raadzaam de ruiten van de deur altijd schoon te houden. Gebruik absorberend keukenpapier. Gebruik in geval van hardnekkig vuil een vochtige spons en een gewoon reinigingsmiddel.

### Demontage van de deur

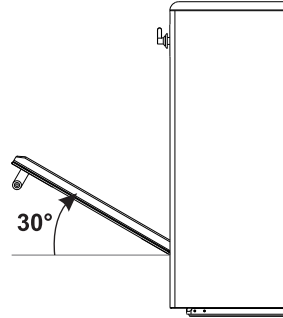
Om de reiniging van de oven te vergemakkelijken, kunt u de ovendeur verwijderen en op een theedoek leggen.

Ga voor de verwijdering van de deur als volgt te werk:

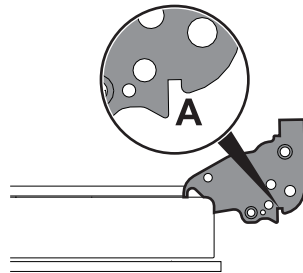
1. Open de deur volledig en plaats de twee pinnetjes in de openingen van de scharnieren zoals op de afbeelding.



2. Neem de deur aan beide kanten en met beide handen vast, hef hem op met een hoek van ongeveer 30°, en verwijder hem.



3. Om de deur weer te monteren, moeten de scharnieren in de daarvoor bestemde openingen in de oven geplaatst worden, zodat de gleuven **A** helemaal op de openingen steunen. Laat de deur zakken zodat ze geplaatst wordt, en verwijder de pinnetjes uit de openingen in de scharnieren.



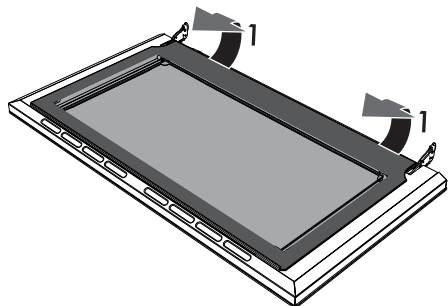


## Reiniging en onderhoud

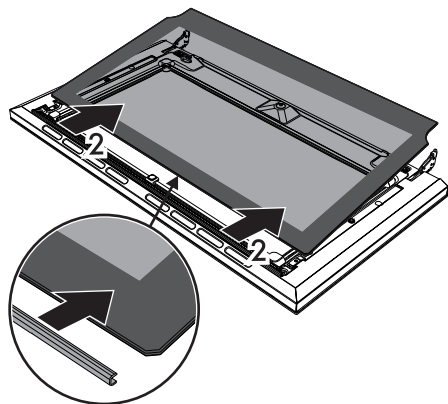
### Demontage van de binnenruiten

Voor een gemakkelijke schoonmaak, kunnen de binnenruiten van de deur worden gedemonteerd.

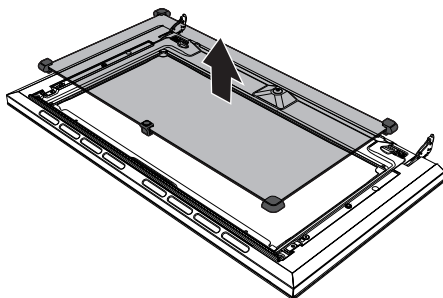
1. Verwijder de interne ruit door ze achteraan voorzichtig naar boven te trekken, en volg de beweging die wordt aangeduid door de pijlen (1).



2. Schuif de interne ruit uit de lijst aan de voorkant (2) om de ruit uit de deur te verwijderen.

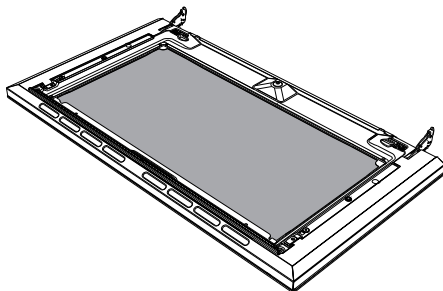


3. Verwijder de tussenruit door ze naar de andere ruit toe op te heffen.



De pyrolyse-uitvoering bevat 2 tussenruiten.

4. Maak de buitenruit schoon, evenals de voorheen verwijderde ruiten. Gebruik absorberend keukenpapier. Bij hardnekkig vuil moet een vochtige spons en een neutraal reinigingsmiddel gebruikt worden.



5. Breng aan het einde van de reiniging de tussenruit weer op diens plaats in de deur aan.
6. Breng de interne ruit aan door de bovenkant in de lijst van de deur te schuiven en druk de 2 pennen aan de achterkant voorzichtig op hun plaats.





## 4.4 Reiniging van de ovenruimte

Om de ovenruimte in goede staat te houden, moet hij na afkoeling regelmatig gereinigd worden.

Laat geen voedselresten in de ovenruimte opdrogen aangezien daardoor de lak beschadigd kan raken.

Verwijder de uitneembare delen alvorens de ovenruimte te reinigen.

Voor een eenvoudige reiniging wordt aanbevolen om het volgende te demonteren:

- de deur;
- de frames voor roosters/ovenschalen;
- de eventueel uitneembare geleiders;
- de pakking.



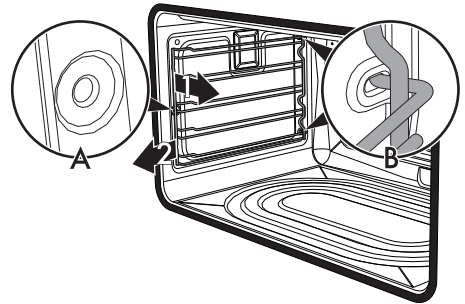
Als specifieke reinigingsmiddelen gebruikt worden, beveelt men aan om het apparaat circa 15/20 minuten op de maximale temperatuur te laten werken om eventuele resten te elimineren.

## Verwijdering van de geleiderframes voor de roosters/ovenschalen

Door de geleiderframes voor roosters/ovenschalen te verwijderen, kan de reiniging van de zijdelingse delen eenvoudiger worden uitgevoerd.

Om de geleiderframes voor de roosters/ovenschalen te verwijderen:

- Trek het frame naar de binnenkant van de ovenruimte zodat het uit de klemverbinding **A** komt, en verwijder het uit de zittingen achteraan **B**.



- Herhaal na de reiniging de net beschreven handelingen om de geleiderframes voor de roosters/ovenschalen weer aan te brengen.



## Reiniging en onderhoud

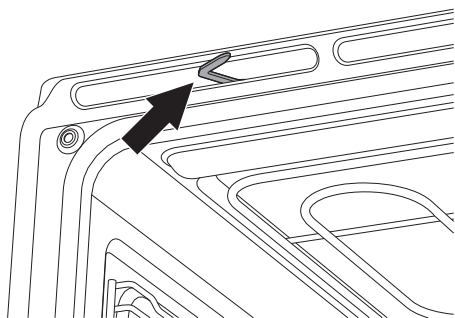
### Handmatige deactivering van de hendel van de deurblokkering



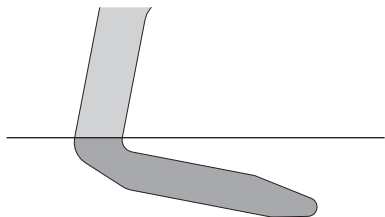
**Incorrect gebruik**  
**Gevaar op verbranding**

- De volgende handelingen moeten altijd bij koud en uitgeschakeld apparaat worden verricht.
- Probeer tijdens de pyrolyse de hendel van de deurblokkering nooit met de hand te deactiveren.

De hendel van de deurblokkering bevindt zich in de eerste sleuf links onder het bedieningspaneel, bovenaan aan de voorkant van de oven.

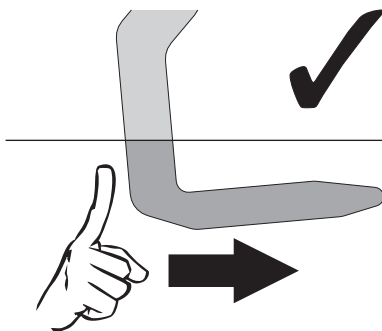


Tijdens de normale reiniging kan de hendel van de deurblokkering per ongeluk geactiveerd worden.



**hendel van de deurblokkering geactiveerd**  
**(bovenaanzicht)**

1. Verplaats de hendel van de deurblokkering helemaal naar rechts.

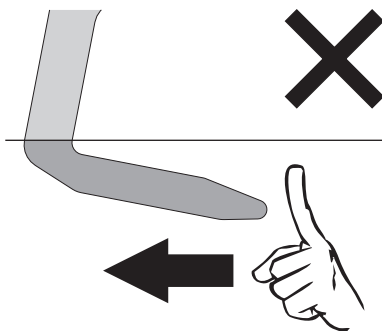


**(bovenaanzicht)**

2. Laat de hendel van de deurblokkering voorzichtig los.

De veer van het mechanisme plaatst de hendel van de deurblokkering in de gedeactiveerde stand.

Probeer de hendel van de deurblokkering nooit te deactiveren door deze hard naar links te duwen, om het mechanisme niet te beschadigen.



**(bovenaanzicht)**



## Pyrolyse



De pyrolyse is een automatische reinigingsprocedure met hoge temperaturen, die het vuil zal oplossen. Dankzij deze procedure is het mogelijk om de binnenkant van de ovenruimte zeer eenvoudig te reinigen.



**Incorrect gebruik**  
**Gevaar voor beschadiging van de oppervlakken**

- Verwijder voedselresten of gemorste sporen van vroegere bereidingen uit de ovenruimte.



**Incorrect gebruik**  
**Gevaar op verbranding**

- **OPGELET:** De pyrolyse deactiveert de werkende kookplaat.
- **OPGELET:** De aanduidingen op het display worden gedeactiveerd als een pyrolyse verricht wordt terwijl de kookzones nog warm zijn.

## Vorbereiding

Voor u de pyrolyse inschakelt:

- Maak de interne ruit schoon overeenkomstig de gebruikelijke instructies.
- Verwijder alle accessoires uit de oven.

- Verstuif in geval van hardnekkige afzettingen een reinigingsproduct voor ovens op de ruit (respecteer de waarschuwingen die aangeduid worden op het product zelf); laat 60 minuten inwerken, spoel daarna, en droog de ruit met keukenpapier of met een microvezeldoek.
- Verwijder de geleiderframes voor roosters/ovenshalen.
- Verwijder de eventueel uitneembare geleiders.
- Sluit de deur.

## Instelling van de pyrolyse

1. Selecteer met de functieknop een van de reinigingsfuncties **PYRO ECO** of **PYRO ECO**.
2. Draai de temperatuurknop naar rechts of links om de duur van de reinigingscyclus in te stellen, van een minimum van 2 uur tot een maximum van 3 uur (behalve de functie **PYRO ECO** waarvan de duur is vastgesteld op 120 minuten).
3. Druk op de temperatuurknop om de pyrolyse te starten.



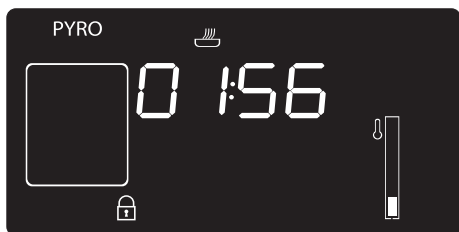
Aanbevolen tijdsduur voor de pyrolyse:

- Weinig vuil: 2 uren.
- Middelmattig vuil: 2 ½ uren.
- Zeer vuil: 3 uren.




## Reiniging en onderhoud

### Pyrolyse



1. Op het display verschijnen het opschrift **PYRO** of **PYRO ECO** en de resterende tijd, wat aanduidt dat het apparaat de automatische reinigingscyclus uitvoert.
2. 2 minuten na aanvang van de pyrolyse wordt de deur geblokkeerd (het lampje  van de deurblokkering licht op), door een voorziening die elke poging tot opening verhindert.

 Het is niet mogelijk om een functie te selecteren wanneer de deurblokkering ingeschakeld is.

3. Na afloop van de pyrolyse blijft de deur geblokkeerd tot de temperatuur binnenin de ovenruimte een veilig niveau bereikt. Wacht tot de ovenruimte is afgekoeld en veeg de restjes binnenin weg met een microvezeldoek.



Tijdens de eerste pyrolyse kunnen er onaangename geurtjes voorkomen, door verdamping van de olieachtige productiestoffen. Dit is een normaal verschijnsel dat na de eerste reinigingscyclus verdwijnt.



Tijdens de pyrolyse maken de ventilatoren meer geluid omdat ze sneller draaien. Dit maakt deel uit van de normale werking om de warmte beter af te voeren. Na de pyrolyse blijft de ventilatie automatisch ingeschakeld, en dit lang genoeg zodat oververhitting van de wanden van de meubels en de voorkant van het apparaat wordt vermeden.






Als het resultaat van de pyrolyse bij de minimum tijdsduur niet voldoende is, wordt aanbevolen om voor de volgende reinigingscyclus een langere tijdsduur in te stellen.



## Instelling van de geprogrammeerde pyrolyse

Het tijdstip waarop de pyrolyse begint kan net zoals de andere functies worden geprogrammeerd.

1. Selecteer de duur van de pyrolyse, en druk op de temperatuurknop. Op de display verschijnt de huidige tijd en de controlelamp  licht op.
2. Draai de temperatuurknop naar links of rechts om het tijdstip voor het einde van de pyrolyse in te stellen.
3. Na enkele seconden lichten de controlelampen  en  vast op en is de oven in stand-by tot het tijdstip waarop de reinigingscyclus moet worden gestart.



Het is niet mogelijk om een functie te selecteren wanneer de deurblokkering ingeschakeld is.

## 4.5 Buitengewoon onderhoud

### Vervanging van de lamp voor de binnenverlichting



Onder elektrische spanning staande delen

**Gevaar voor elektrische schok**

- Schakel de stroomtoevoer naar het apparaat uit.

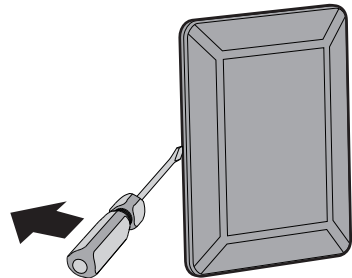


De ovenruimte is voorzien van een 40W-lamp.

1. Verwijder alle accessoires uit de oven.
2. Verwijder de geleiderframes voor roosters/ovenshalen.
3. Verwijder de kap van de lamp met gereedschap (bijv. een schroevendraaier).



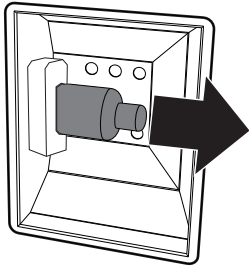
Zorg ervoor dat het email op de wanden van de ovenruimte geen krassen oplopen.





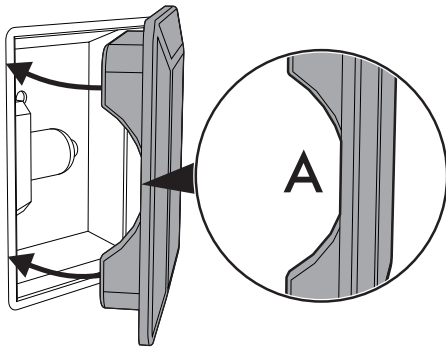
## Reiniging en onderhoud

4. Draai de lamp los en verwijder ze.



Raak de halogeenlamp niet direct met de vingers aan, gebruik altijd isolerend materiaal.

5. De nieuwe lamp aanbrengen.  
6. Hermonteer de kap. Houd de geprofileerde binnenkant van het glas (A) naar de deur toe gericht.



7. Druk de kap stevig aan zodat deze perfect op de fitting aansluit.

### Oplösungen voor problemen...

#### Het apparaat werkt niet:

- De schakelaar is defect: verifieer de zekeringen in de zekeringhouder en verifieer of de schakelaar in orde is.
- Afname van het vermogen: verifieer of de controlelampjes van het apparaat werken.

#### De plaat produceert rook:

- De plaat is vuil, maak de plaat schoon na afloop van de bereiding.

#### De gebruikte pannen maken veel lawaai:

- Dit vormt geen gevaar voor de plaat of de pan, en is normaal voor bepaalde types potten en pannen.

#### De oven warmt niet op:

- Zekering defect: controleer de schakelaar en vervang deze wanneer dit nodig is.
- De functieknop is niet op een functie geplaatst: plaats de functieknop op een functie.
- Controleer of de stand "Show-room" ingesteld werd (raadpleeg voor meer informatie de paragraaf "Secundair menu").

#### De gerechten in de ovenruimte verbranden binnen korte tijd:

- Thermostaat defect: neem contact op met het servicecentrum

#### Het gas van de oven beslaat wanneer de oven warm is:

- Dit is normaal en is te wijten aan het temperatuurverschil: dit fenomeen heeft geen enkel effect op de prestaties van de oven.



## De display is volledig uitgeschakeld:

- Controleer de stroomtoevoer.
- Controleer of een eventuele meerpolige schakelaar vóór de stroomtoevoer van de oven zich op "On" bevindt.

## De bedieningen reageren niet:

- Controleer of de stand "kinderblokkering" ingesteld is (raadpleeg voor meer informatie de paragraaf "Secundair menu").

## De bereidingstijden blijken te hoog tegenover diegene die worden aangeduid in de tabel:

- Controleer of de stand "Laag vermogen" ingesteld werd (raadpleeg voor meer informatie de paragraaf "Secundair menu").

## De display zal het opschrift "ERR4" weergeven:

- De deurblokkering is niet goed aan de deur gekoppeld; dit omdat het mogelijk is dat de deur toevallig werd geopend tijdens de activering van de blokkering zelf. Schakel het apparaat uit en weer aan, en wacht enkele minuten voordat een nieuwe reinigingscyclus wordt geselecteerd.

## De ventilator stopt met draaien wanneer de deur wordt geopend tijdens een geventileerde functie:

- Dit is geen defect, maar de normale werking van het product. Ze is nuttig wanneer u tijdens de bereiding het voedsel wilt controleren, zodat niet te veel warmte verloren gaat. Wanneer de deur wordt gesloten, zal de ventilator weer gaan draaien.

## Na de automatische reinigingscyclus (pyrolyse) kan geen functie geselecteerd worden:

- Controleer of de deurblokkering uitgeschakeld is. Indien dit niet het geval is, is het apparaat voorzien van een bescherming die de uitvoering van een functie verhindert terwijl de deurblokkering actief is. Dit is het geval omdat de temperatuur in de ovenruimte zodanig hoog is dat geen enkele bereiding kan uitgevoerd worden.



Wanneer het probleem niet wordt opgelost, of voor andere types van defecten, neem contact op met het dichtstbijzijnde servicecentrum.



Indien andere foutberichten ERRx worden signaleerd: noteer het foutmelding, en de ingestelde functie en temperatuur, en neem contact op met het plaatselijke servicecentrum.



# Installatie

## 5 Installatie

### 5.1 Plaatsing



**Zwaar apparaat  
Pletgevaar**

- Plaats het apparaat met behulp van een tweede persoon in het meubel.



**Druk op de deur  
Gevaar voor beschadiging van  
het apparaat**

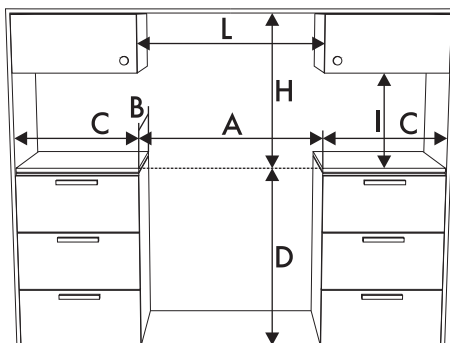
- Gebruik de open deur niet als hefboom om het apparaat in het meubel te plaatsen.
- Oefen niet te veel kracht uit op de geopende deur.
- Til dit apparaat niet op door de handgreep beet te pakken.



**Warmteontwikkeling tijdens  
werking van het apparaat  
Brandgevaar**

- Fineerbewerkingen, kleefstoffen of plastic bekledingen van aangrenzende meubels moeten warmtebestendig zijn (minstens 90°C).

### Buitenafmetingen



<b>A</b>	900 mm
<b>B</b>	600 mm
<b>C<sup>1</sup></b>	450 mm
<b>D</b>	900 mm
<b>H</b>	750 mm
<b>I</b>	450 mm
<b>L<sup>2</sup></b>	900 mm

<sup>1</sup> Minimumafstand tot zijwanden of andere ontvlambare materialen.

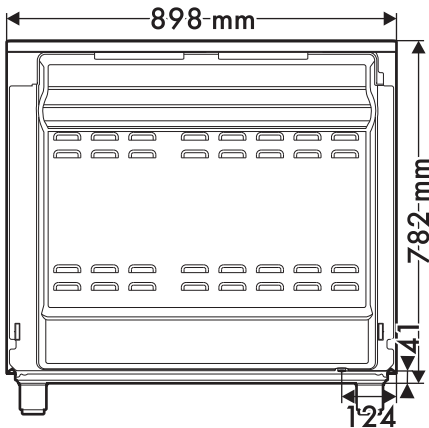
<sup>2</sup> Minimumbreedte inbouwkast (=A).



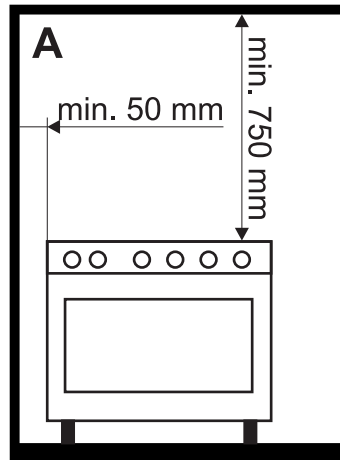


## Afmetingen van het apparaat

Plaats van de elektrische aansluitingen en gasaansluitingen.



Dit apparaat behoort, afhankelijk van het installatietype, tot de klasse:



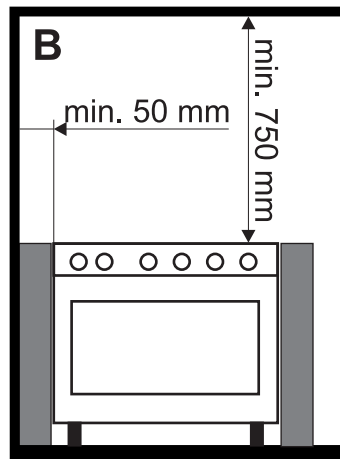
A - Klasse 1

(Apparaat vrije installatie)

## Algemene informatie

Het apparaat kan geïnstalleerd worden tegen wanden die hoger zijn dan het werkblad, op een minimale afstand van 50 mm van de zijkant van het apparaat, zoals wordt aangeduid in de afbeeldingen A en B betreffende de installatieklassen.

Keukenkasten die zich boven het werkblad bevinden, moeten zich op een afstand van minstens 750 mm bevinden. Bij gebruik van een afzuigkap boven de kookplaat moet de gebruiksaanwijzing van de afzuigkap geraadpleegd worden om de correcte afstand te bepalen.



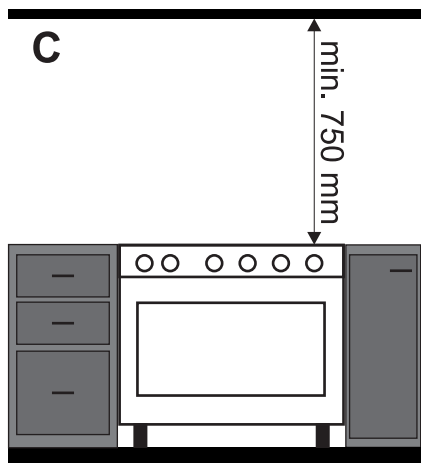
B - Klasse 2 subklasse 1

(Ingebouwd apparaat)

IN



# Installatie



**C - Klasse 2 subklasse 1**  
**(Ingebouwd apparaat)**



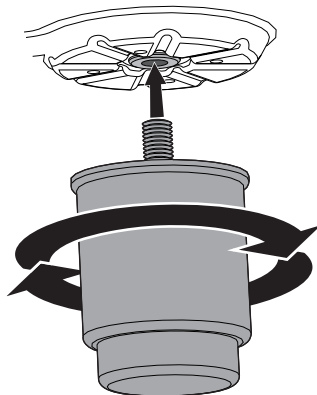
Het apparaat moet geïnstalleerd worden door een bevoegd technicus, en volgens de van kracht zijnde normen.

## Plaatsing en nivellering



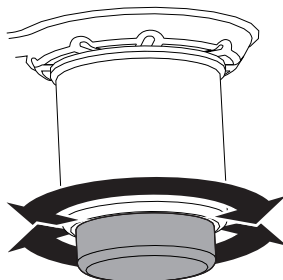
Zwaar apparaat  
**Gevaar voor beschadiging van het apparaat**

- Plaats eerst de voorste voetjes en daarna de achterste.
- Nadat de gas- en de elektrische aansluiting is uitgevoerd, moeten de vier bijgeleverde voetjes van het apparaat vastgedraaid worden.



Voor de stabiliteit is het absoluut noodzakelijk dat het apparaat correct genivelleerd wordt op de ondergrond:

- Schroef het onderste gedeelte van de voetjes open of dicht, tot het apparaat stabiel staat en genivelleerd is.



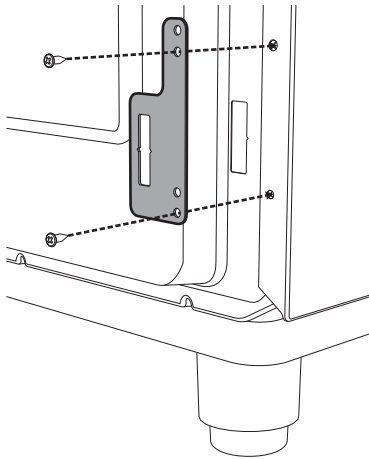


## Bevestiging op de wand

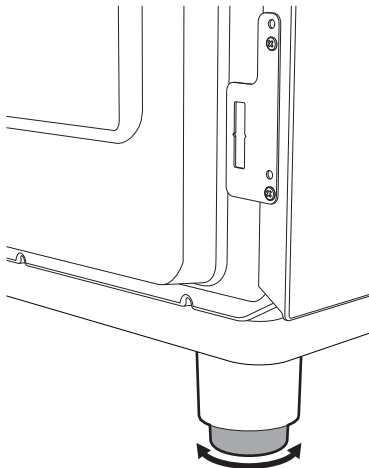


Om omvallen van het apparaat te voorkomen, moeten de stabilisatoren worden geïnstalleerd.

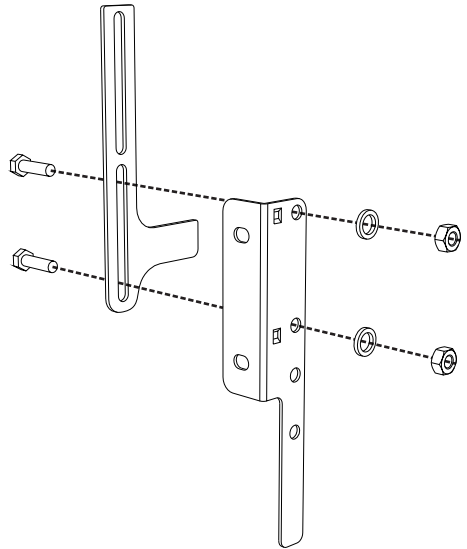
1. Schroef het bevestigingsplaatje voor de bevestiging op de muur vast op de achterzijde van het apparaat.



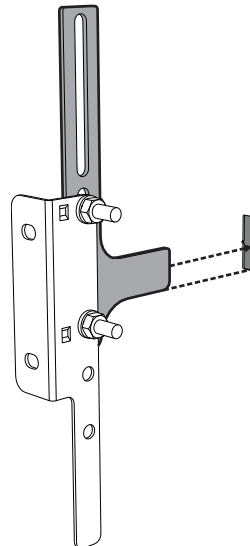
2. Regel de hoogte van de 4 voetjes.



3. Assembleer de bevestigingsbeugel.



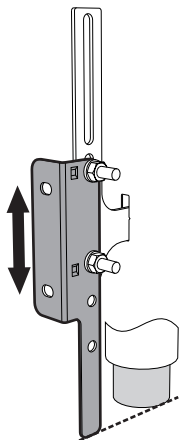
4. Lijn de onderkant van de haak van de bevestigingsbeugel uit met de onderkant van de rand van het bevestigingsplaatje aan de muur.



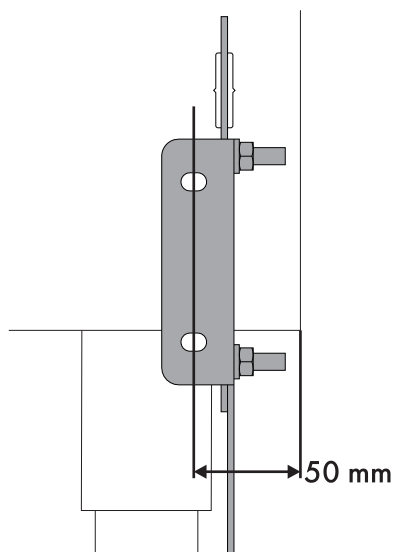


## Installatie

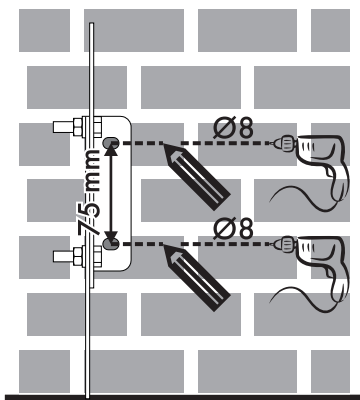
5. Lijn de onderkant van de bevestigingsbeugel uit met de grond en draai de schroeven vast om de afmetingen vast te stellen



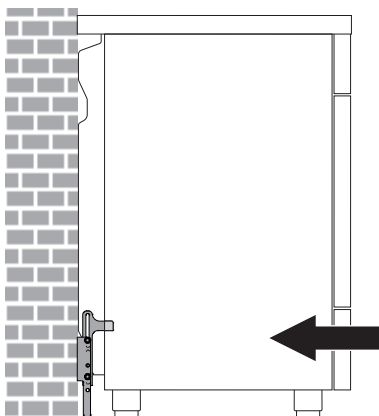
6. Houd tussen de zijkant van het apparaat en de gaten van de beugel 50 mm vrij.



7. Plaats de beugel op de muur en markeer de punten waar gaten in de muur moeten worden geboord.



8. Boor de gaten. Zet de beugel met pluggen en schroeven aan de muur vast.
9. Duw het fornuis naar de muur en breng tegelijkertijd de beugel aan in het plaatje bevestigd op de achterzijde van het apparaat.





## Bevestiging aan de grond

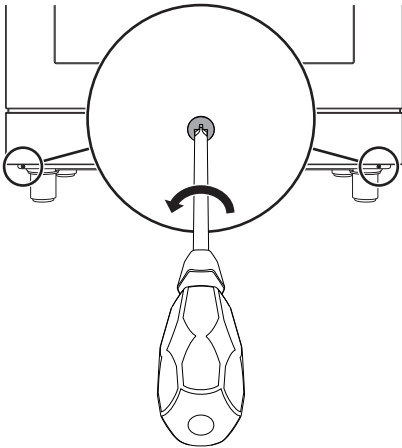


Wend u tot het dichtstbijzijnde servicecentrum voor de bevestiging aan de grond

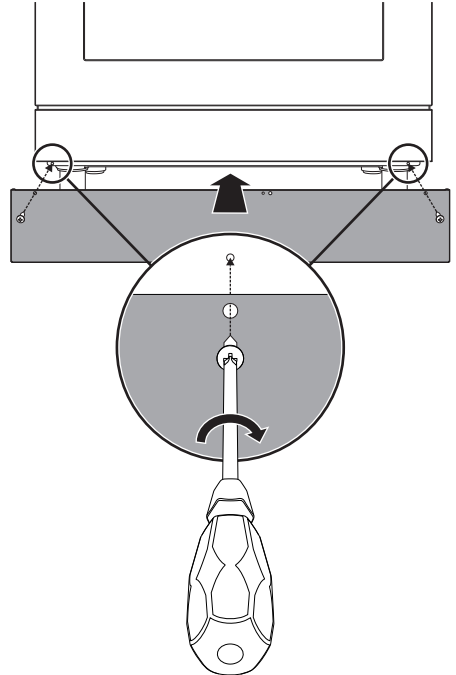
## Montage van de plint vooraan

De plint vooraan moet steeds correct gepositioneerd en bevestigd worden op het apparaat.

1. Verwijder de vier schroeven vooraan onder de berguimte met een schroevendraaier.



2. Breng de plint vooraan aan de onderkant van het apparaat aan. Zorg er daarbij voor dat de gaten aan de zijkant van de plint vooraan op een lijn zijn geplaatst met de gaten in het onderstel van het apparaat.



3. Bevestig de plint vooraan met de eerder losgedraaide schroeven aan het apparaat.

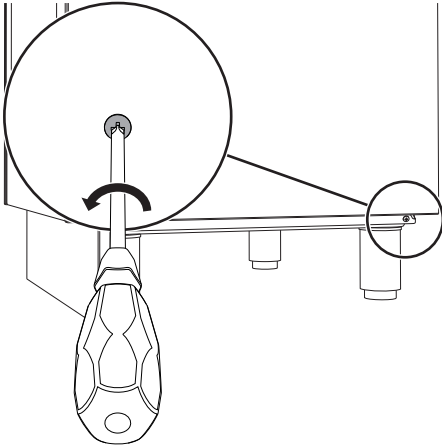


## Installatie

### Montage van de zijplinten

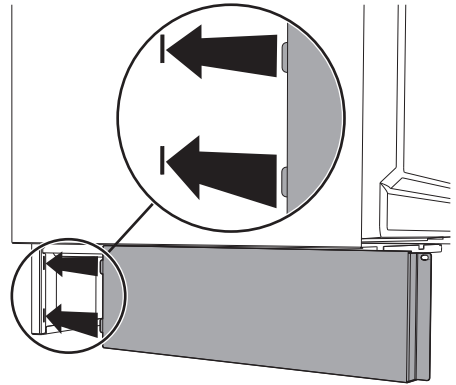
De zijplinten kunnen correct aan het apparaat worden bevestigd als de plint vooraan is aangebracht.

1. Verwijder de vier schroeven vooraan onder de bergruimte met een schroevendraaier.

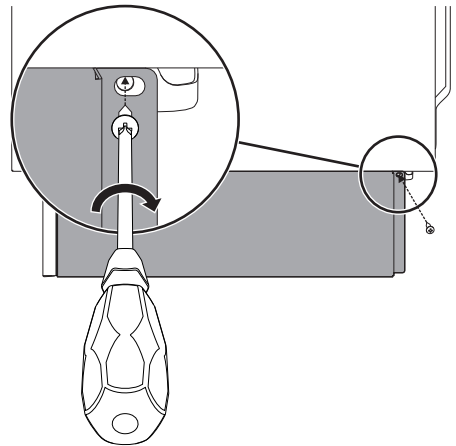


2. Breng de zijplint onder de bergruimte aan de onderkant van het apparaat aan.

3. Steek de lipjes van de zijplint in de sleuven aan de achterkant van de plint vooraan.



4. Zorg ervoor dat het gat van de zijplint op een lijn is geplaatst met het achterste gat in het onderstel van het apparaat.





5. Bevestig de zijplint vooraan met de eerder losgedraaide schroef aan het apparaat.
6. Verricht deze handelingen op de beide zijplinten.

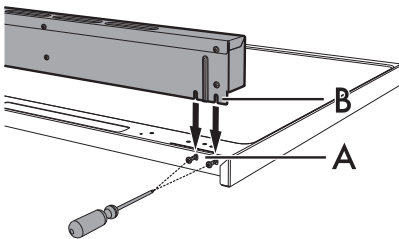
## Montage van de plint



De bijgeleverde plint is een integrerend deel van het product. Het wordt aanbevolen om deze te bevestigen op het apparaat voordat het apparaat zelf wordt geïnstalleerd.

De plint moet altijd correct gepositioneerd en bevestigd worden op het apparaat.

1. Draai de 4 schroeven (**A**) aan de achterzijde van de kookplaat (2 aan elke kant) los met een schroevendraaier.
2. Plaats de plint op de plaat.
3. Lijn de openingen van de plint (**B**) uit met de schroeven (**A**).



4. Bevestig de plint op de plaat met de 4 eerder losgedraaide schroeven.

## 5.2 Elektrische aansluiting



**Elektrische spanning**  
**Gevaar voor elektrische schok**

- Laat het apparaat aansluiten door gekwalificeerd technisch personeel.
- Gebruik persoonlijke beschermingsmiddelen.
- De aardverbinding van het elektrische systeem is verplicht en moet in overeenstemming met de geldende veiligheidsnormen worden uitgevoerd.
- Schakel de algemene stroomtoevoer uit.
- Trek nooit aan de kabel om de stekker uit het stopcontact te halen.
- Gebruik kabels die bestand zijn tegen temperaturen van minstens 90 °C.
- Het aandraaimoment van de schroeven van de stroomgeleiders van het klemmenbord moet 1,5-2 Nm bedragen.

## Algemene informatie

Controleer of de kenmerken van het stroomnet overeenstemmen met de gegevens op het identificatieplaatje.

Het identificatieplaatje bevat de technische gegevens, het serienummer en de merknaam van het apparaat en is zichtbaar op het apparaat aangebracht.

Dit plaatje mag nooit verwijderd worden.

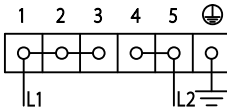
Zorg voor de aardverbinding met een kabel die ten minste 20 mm langer is dan de andere kabels.



# Installatie

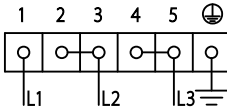
Het apparaat kan op de volgende manieren functioneren:

- **220-240 V 2<sup>~</sup>**



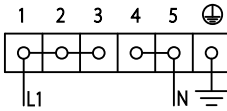
**Driepolige** kabel **3 x 10 mm<sup>2</sup>**.

- **3220-240 V 3<sup>~</sup>**



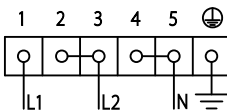
**Vierpolige** kabel **4 x 6 mm<sup>2</sup>**.

- **220-240 V 1N<sup>~</sup>**



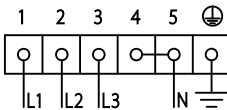
**Driepolige** kabel **3 x 10 mm<sup>2</sup>**.

- **380-415 V 2N<sup>~</sup>**



**Vierpolige** kabel **4 x 6 mm<sup>2</sup>**.

- **380-415 V 3N<sup>~</sup>**

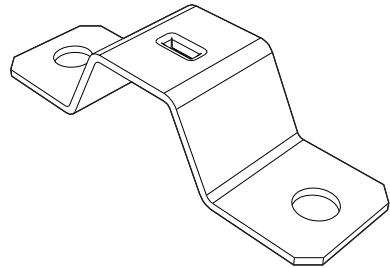


**Vijfpolige** kabel **5 x 2,5 mm<sup>2</sup>**.

**i** De waarden verwijzen naar de diameter van de interne geleider.

**i** De stroomkabels hebben afmetingen die rekening houden met de gelijktijdigheidfactor (conform de norm EN 60335-2-6).

## Vervangende kortsluitbeugel



Vervang de geïnstalleerde kortsluitbeugel door de meegeleverde kortsluitbeugel voor een correcte bevestiging van de kabel in het geval van een twee- of driefasige aansluiting.

## Vaste aansluiting

Rust de voedingslijn uit met een meerpolige onderbrekingsinrichting, overeenkomstig de installatienormen.

De onderbrekingsinrichting dient op een eenvoudig te bereiken plaats en in de nabijheid van het apparaat te zijn aangebracht.

## Aansluiting met stekker en stopcontact

Controleer of de stekker en het stopcontact van hetzelfde type zijn.

Gebruik geen verloopstekkers, adapters of aftakkingen, omdat ze oververhitting of brand zouden kunnen veroorzaken.

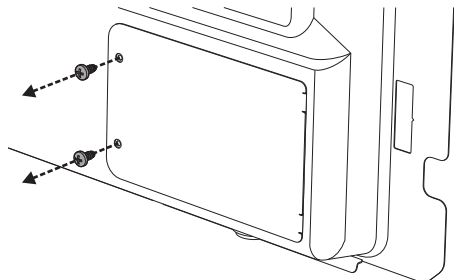




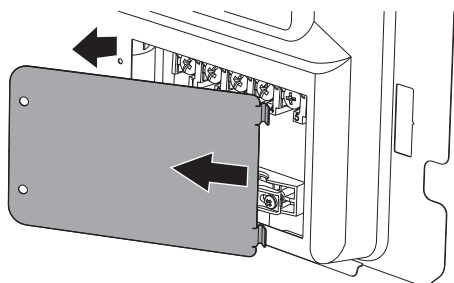
## Toegang tot het klemmenbord

Om de voedingskabel te kunnen aansluiten is toegang tot het klemmenbord op de achterste plaat vereist:

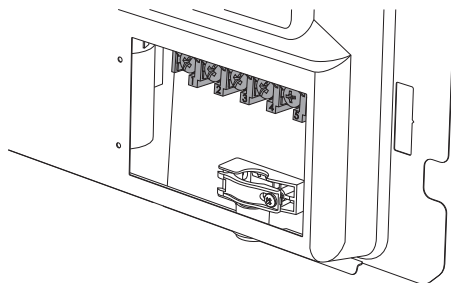
1. Verwijder de schroeven die het klepje op de achterste plaat vastzetten.



2. Laat het klepje een stuk draaien en verwijder het van diens plaats.

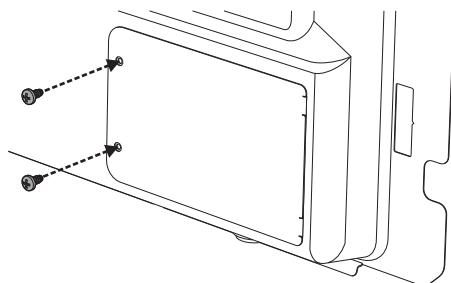


3. Installeer de voedingskabel.



Draai de schroef van het kabelbevestigingsplaatje los, alvorens de voedingskabel te installeren.

4. Breng aan het einde van de handelingen het klepje weer aan op de achterste plaat en zet het met de eerder verwijderde schroeven vast.





## 5.3 Voor de installateur

- De stekker moet na de installatie toegankelijk blijven. De kabel voor de verbinding met het stroomnet mag niet verbogen of vastgeklemd worden.
- Het apparaat moet volgens de installatieschema's worden geïnstalleerd.
- In geval het apparaat, na het verrichten van alle controles, niet correct werkt, neem dan contact op met het plaatselijke erkende servicecentrum.
- Na de correcte installatie van het apparaat wordt u verzocht de gebruiker te informeren over de correcte functioneringswijze.