

MANUALE D'USO

SPREMIAGRUMI

INSTRUCTION MANUAL

CITRUS JUICER

MANUEL D'UTILISATION

PRESSE-AGRUMES

BEDIENUNGSHANDBUCH

ZITRUSPRESSE

GEBRUIKSAANWIJZING

CITRUSPERS

MANUAL DE USO

EXPRIMIDOR DE CÍTRICOS

MANUAL DE UTILIZAÇÃO

ESPREMEDOR DE CITRINOS

BRUKSANVISNING

CITRUSPRESS

РУКОВОДСТВО ПО ЭКСПЛУАТАЦИИ

СОКОВЫЖИМАЛКА ДЛЯ ЦИТРУСОВЫХ

BRUGERVEJLEDNING

CITRUSPRESSER

INSTRUKCJA OBSŁUGI

WYCISKARKA DO CYTRUSÓW

KÄYTTÖOPAS

SITRUSPURISTIN

BRUKSANVISNING

SITRUSPRESSE

دليل التعليمات

عصارة حمضيات

IT

EN

FR

DE

NL

ES

PT

SV

RU

DA

PL

FI

NO

AR

 smeg

Informazioni importanti per l'utente
Important information for the user
Informations importantes pour l'utilisateur
Wichtige Informationen für den Benutzer
Belangrijke informatie voor de gebruiker
Información importante para el usuario
Informações importantes para o utilizador
Viktig information för användaren
Важная информация для пользователя
Viktig information til brugeren
Ważne informacje dla użytkownika
Tärkeittä tietoja käyttäjälle
Viktig informasjon for brukere
معلومات هامة للمستخدم



Avvertenze / Recommendations / Avertissements / Hinweise
Waarschuwingen / Advertencias / Advertências / Varningar / Меры
предосторожности / Advarslar / Ostrzeżenia / Varoitus / Advarslar / تحذيرات



Descrizione / Description / Description / Beschreibung / Beschrijving /
Descripción / Descrição / Beskrivning / Описание / Beskrivelse / Opis /
Kuvaus / Beksrivelse / الوصف



Uso / Use / Utilisation / Gebrauch / Gebruik / Uso / Utilização / Användning /
Использование / Anvendelse / Użytkowanie / Käyttö / Bruk / الإستعمال



Pulizia e manutenzione / Cleaning and care / Nettoyage et entretien /
Reinigung und Wartung / Reiniging en onderhoud / Limpieza y mantenimiento /
Limpeza e manutenção / Rengöring och underhåll / Чистка и техническое
обслуживание / Rengøring og vedligeholdelse / Czyszczenie i konserwacja /
Puhdistus ja hoito / Rengjøring og vedlikehold / التنظيف و الصيانة



Avvertenza di sicurezza / Safety instructions / Consignes de sécurité /
Sicherheitshinweise / Veiligheidswaarschuwingen / Advertencia de seguridad
/ Advertências de segurança / Säkerhetsvarning / Предупреждение о
безопасности / Sikkerhedsanvisninger / Ostrzeżenie dotyczące bezpieczeństwa
/ Turvallisuuteen liittyvät varoitukset / Sikkerhetsadvarslar / تحذير للسلامة



Informazione / Information / Information / Information / Informatie /
Información / Informação / Information / Информация / Information /
Informacja / Tietoja / Informasjon / معلومات



Suggerimento / Advice / Conseil / Empfehlungen / Aanbeveling / Sugerencia /
Sugestões / Råd / Рекомендация / Forslag / Porada / Neuvo / Forslag / اقتراحات

Gentile Cliente, La ringraziamo vivamente per il Suo acquisto. I nostri prodotti sono unici perché uniscono una spiccata ricerca estetica alla progettazione tecnica innovativa. Essi sono coordinati con altri prodotti in gamma e possono costituire elementi d'arredo e di design. Augurandole di apprezzare appieno le funzionalità del Suo elettrodomestico, Le porgiamo i nostri più cordiali saluti.

Dear Customer, Thank you for purchasing one of our appliances. Our products are unique because they combine iconic style with innovative technical solutions. They match perfectly with other products in our range and work equally well as a standalone design objects in your kitchen. We hope you enjoy using your new appliance! Best regards.

Cher client, merci beaucoup pour votre achat. Nos produits sont uniques car ils combinent une forte recherche esthétique avec une conception technique innovante. Ils sont coordonnés avec d'autres produits de la gamme et peuvent constituer des éléments d'ameublement et de design. En espérant que vous pourrez apprécier pleinement votre nouvel appareil électroménager, nous vous adressons nos meilleures salutations.

Sehr geehrter Kunde, wir danken Ihnen herzlich für den Kauf. Unsere Produkte sind einzigartig, da sich in ihnen eine gewissenhafte Designforschung und eine innovative technische Planung vereinen. Sie sind mit anderen Produkten des Sortiments kombinierbar und stellen ausgefallene Einrichtungs- und Designgegenstände dar. Wir hoffen, dass Sie Ihr neues Haushaltsgerät voll und ganz schätzen werden und verbleiben mit freundlichen Grüßen.

Beste klant, hartelijk dank voor uw aankoop. Onze producten zijn uniek omdat ze esthetiek combineren met innovatief technisch ontwerp. De producten zijn uitstekend te combineren andere producten van het assortiment en kunnen worden gebruikt als meubel- en designelementen. We hopen dat u volop van uw nieuwe huishoudelijke apparaat zult genieten. Met vriendelijke groet

Estimado cliente, le damos las gracias por su compra. Nuestros productos son únicos porque combinan una notable búsqueda estética con un diseño técnico innovador. Se combinan con otros productos de la gama y se pueden utilizar como elementos de decoración y diseño. Le deseamos que pueda apreciar plenamente su nuevo electrodoméstico. Le enviamos nuestros saludos más cordiales.

Prezado cliente, Muito obrigado pela sua compra. Os nossos produtos são únicos porque combinam uma forte busca estética com um desenho técnico inovador. São coordenados com outros produtos da linha e podem constituir elementos de decoração e design. Esperando que possa desfrutar totalmente das funcionalidades do seu eletrodoméstico, enviamos-lhe os nossos melhores cumprimentos.

Bäste kund, vi vill tacka dig för ditt köp. Våra produkter är unika eftersom de kombinerar ett estetiskt nytänkande med innovativ teknik. Våra produkter passar med de andra i samma serie och kan användas som föremål inom heminredningen för att ge en särskild känsla av stil i ditt hem. Vi hoppas att du till fullo kommer att uppskatta funktionerna hos din hushållsmaskin. Med bästa hälsningar.

Уважаемый покупатель! Благодарим Вас за покупку. Наши изделия уникальны, поскольку они сочетают в себе великолепный дизайн и передовые технические решения. Кроме того, они комбинируются с другими изделиями из этой линейки и могут стать стильными элементами интерьера и дизайна. Надеемся, что Вы в полной мере оцените функциональные возможности Вашего бытового прибора. С наилучшими пожеланиями.

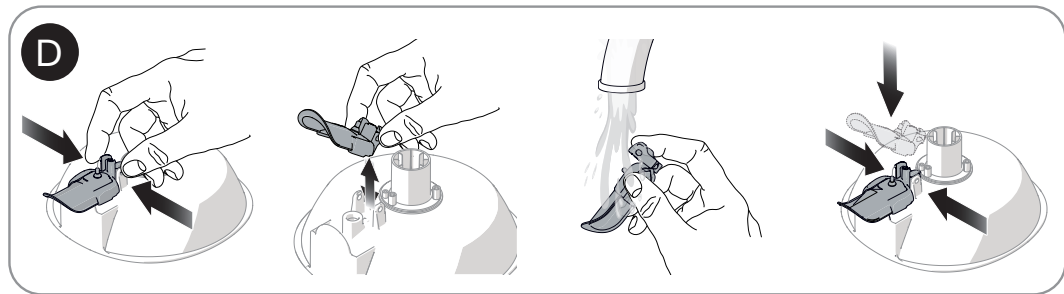
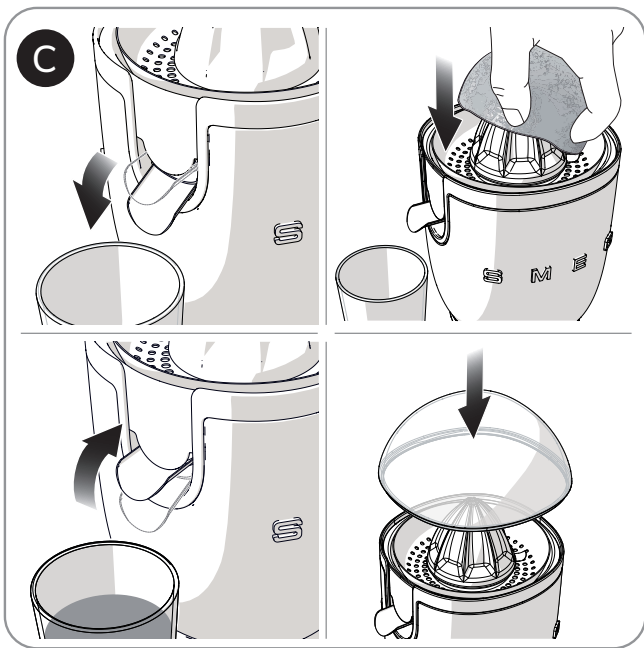
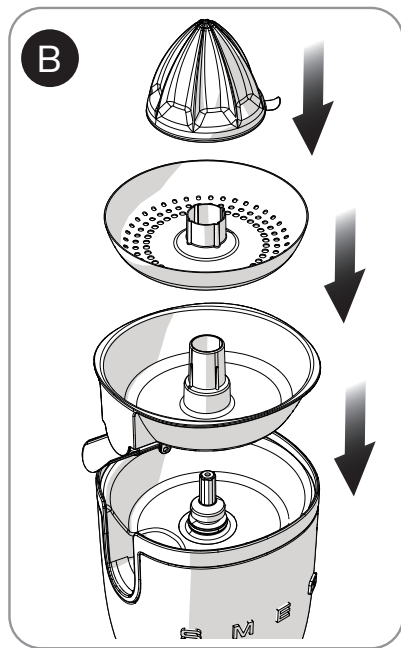
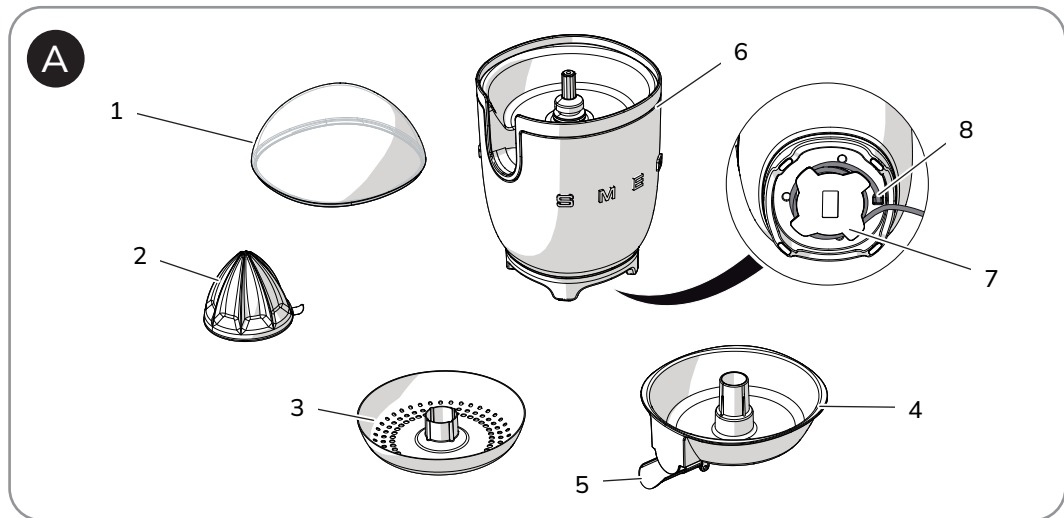
Kære Kunde, mange tak for dit køb. Vores produkter er unikke, da de forener æstetisk research og innovativt teknisk design. De passer perfekt sammen med de andre produkter i serien, og kan stå som et enkeltstående møbel af design. Vi håber, at du vil værdsætte din hårde hvidevares funktionalitet, og sender de bedste hilsner.

Szanowny Kliencie, Dziękujemy za Twój zakup. Nasze produkty są wyjątkowe, ponieważ łączą intensywne badania estetyczne z innowacyjnym projektem technicznym. Są one skoordynowane z innymi produktami z asortymentu i mogą stanowić elementy wyposażenia i wystrój. Mamy nadzieję, że będą Państwu mogli w pełni korzystać z funkcjonalności tego urządzenia. Serdecznie pozdrawiamy.

Arvoisa Asiakas, kiitämme sinua hankintasi johdosta. Tuotteemme ovat ainutlaatuisia, koska niissä yhdistyvät esteettisyys ja innovatiivinen tekninen suunnittelu. Ne sopivat yhteen muiden valikoimaan kuuluvien tuotteiden kanssa toimien samalla sisustus- ja design-tuotteina. Toivomme, että voit nauttia täysin siemauksin kodinkoneesi toiminnoista. Sydämellisin terveisin.

Kjære kunde. Vi takker for at dere valgte å kjøpe et av våre produkter. Våre produkter er unike fordi de forener søken etter estetikk med en nyskapende teknisk design. De koordineres med andre produkter i vårt sortiment og kan ha funksjon som både møbel- og designvare. Vi håper du får fullt utbytte av ditt husholdningsapparat, og sender deg våre beste hilsener.

تحتفظ جهة التصنيع بحقها في إجراء أية تغييرات تراها ضرورية لتحسين منتجاتها دون إخطار مسبق. لذا، تعتبر الرسوم التوضيحية والأوصاف الواردة في هذا الدليل غير ملزمة ولكنها إرشادية فقط.





1 Avertissements

Ce manuel d'utilisation fait partie intégrante de l'appareil. Conservez-le en parfait état et à portée de main de l'utilisateur pendant tout le cycle de vie de l'appareil.

1.1 Usage prévu

- N'utilisez l'appareil qu'à l'intérieur et à une altitude maximale de 2 000 mètres.
- L'appareil est destiné à être utilisé pour des applications domestiques et similaires, telles que :
 - dans la zone cuisine pour les employés de magasins, de bureaux et dans d'autres milieux de travail ;
 - dans les chambres d'hôte et les gîtes ;
 - par les clients des hôtels, des motels et des résidences.
- D'autres utilisations, comme dans les restaurants, les bars et les cafés, sont impropres.
- L'appareil peut être utilisé pour presser les agrumes (oranges, pamplemousses et citrons). Toute autre utilisation est impropre. N'utilisez pas l'appareil pour des usages non prévus.
- L'appareil n'a pas été conçu pour fonctionner avec des temporisateurs externes ou avec des systèmes de commande à distance.
- L'utilisation de cet appareil n'est pas autorisée aux personnes (y compris les enfants de moins de 8 ans) ayant des capacités physiques, sensorielles ou mentales réduites, à moins d'être supervisées ou d'avoir été correctement instruites sur l'utilisation en toute sécurité de l'appareil.
- Assurez-vous que les enfants ne jouent pas avec l'appareil.
- Gardez l'appareil hors de portée des enfants de moins de 8 ans.

- Les travaux de nettoyage ou d'entretien peuvent être effectués par des enfants âgés d'au moins 8 ans, uniquement sous la surveillance d'un adulte.

1.2 Avertissements généraux de sécurité

- Débranchez l'appareil du courant électrique avant de remplacer les parties mobiles ou amovibles (par exemple : cône de pressage, filtre et bac de récupération du jus).
- Ne laissez pas l'appareil sans surveillance lorsqu'il est en fonction.
- N'immergez pas l'appareil, la base du moteur, le câble d'alimentation ou la fiche dans l'eau ou un autre liquide.
- N'utilisez pas l'appareil si le câble d'alimentation ou la fiche sont endommagés ou si l'appareil est tombé au sol ou s'il présente un dommage quelconque.
- En cas de panne, ou si le câble d'alimentation est endommagé, faites réparer l'appareil uniquement par un technicien qualifié ou par un service d'assistance technique agréé.
- Évitez que le câble d'alimentation ne se trouve au contact d'arêtes vives.
- Ne tirez pas le câble pour débrancher la fiche de la prise de courant.
- Ne positionnez pas l'appareil au-dessus ou à proximité de cuisinières à gaz ou électriques allumées, à l'intérieur d'un four ou à proximité de sources de chaleur.
- N'essayez jamais de réparer l'appareil sans l'intervention d'un technicien qualifié.
- Ne modifiez pas l'appareil car cela annulerait la garantie.
- Débranchez l'appareil de la prise de courant avant toutes les opérations de montage, démontage et nettoyage et après toute utilisation.



Avertissements

1.3 Avertissements pour cet appareil

- Débranchez l'appareil avant de changer les accessoires ou d'approcher des pièces mobiles. Gardez les mains, les cheveux, les vêtements et les outils à l'écart des pièces mobiles pendant le fonctionnement pour éviter des blessures ou des dommages à l'appareil.
- Débranchez toujours le presse-agrumes de la prise de courant lorsque vous le laissez sans surveillance, avant le montage et le démontage des composants et avant de le nettoyer.
- Débranchez la fiche de la prise de courant lorsque le presse-agrumes n'est pas en fonction, avant les opérations de nettoyage et en cas de panne.
- Laissez refroidir le presse-agrumes avant de procéder au nettoyage.
- Ne soulevez pas, ne tirez pas et ne déplacez pas le presse-agrumes en tirant sur le câble. Saisissez toujours le presse-agrumes du corps moteur pour le déplacer.
- Ne remplissez pas excessivement le collecteur de jus.
- N'utilisez pas le presse-agrumes de façon prolongée. Danger de surchauffe du moteur. En cas d'arrêt pour une utilisation prolongée, laissez le moteur refroidir pendant 15-20 minutes.
- N'utilisez pas le presse-agrumes avec des parties ou des accessoires d'autres fabricants.
- Utilisez exclusivement des pièces de rechange originales du fabricant. L'utilisation de pièces de rechange non préconisées par le fabricant risque de provoquer des incendies, des électrocutions ou des dommages corporels.
- Posez le presse-agrumes exclusivement sur des surfaces planes et sèches.
- Avant de mettre en marche le presse-agrumes assurez-vous qu'il soit correctement assemblé.
- Évitez de mouiller ou asperger des liquides sur le corps moteur et sur le câble du presse-agrumes. En cas de contact avec des liquides, débranchez immédiatement le câble de la prise électrique et séchez soigneusement : Danger de chocs électriques !
- Avant l'utilisation assurez-vous que le filtre et le bec ne soient pas bloqués par des résidus de pulpe.
- Maintenez le presse-agrumes vide et propre avant et après l'utilisation.
- N'utilisez pas le presse-agrumes pour y ranger les objets.

Informations sur la consommation d'énergie en mode éteint/veille

Les données techniques sur la consommation en mode éteint/veille de l'appareil peuvent être consultées sur le site www.smeg.com à la page consacrée au produit en question.



1.4 Responsabilité du fabricant

Le fabricant décline toute responsabilité en cas de dommages subis par les personnes et les biens, causés par :

- l'utilisation de l'appareil différente de celle prévue ;
- la lecture omise du manuel d'utilisation ;
- l'altération même d'une seule pièce de l'appareil ;
- l'utilisation de pièces détachées non originales ;
- la non-observation des avertissements de sécurité.

1.5 Élimination



Cet appareil doit être éliminé séparément des autres déchets (Directive 2012/19/UE).

- Cet appareil ne contient pas de substances dont la quantité est jugée dangereuse pour la santé et l'environnement, conformément aux directives européennes en vigueur.
- Les anciens appareils électriques ne doivent pas être éliminés avec les déchets domestiques ! Dans le respect de la législation en vigueur, les appareils électriques arrivés au terme de leur vie utile doivent être confiés aux centres de collecte sélective des déchets électriques et électroniques. Pour de plus amples informations, contactez les autorités locales ou les préposés des centres de collecte sélective.
- Confiez les matériaux de l'emballage aux centres de collecte sélective.



Emballage en plastique
Danger d'asphyxie

- Ne laissez jamais sans surveillance l'emballage ni ses parties.
- Évitez que les enfants jouent avec les sachets en plastique de l'emballage.



Danger d'électrocution

- Branchez la fiche sur une prise de courant conforme.
- N'utilisez pas d'adaptateur.
- N'utilisez pas de rallonge.
- La non-observation de ces avertissements peut provoquer un incendie, une électrocution voire la mort.
- Débranchez la fiche de la prise de courant avant de nettoyer le presse-agrumes.
- N'immergez pas la base du moteur dans de l'eau ou dans d'autres liquides.



Danger de démarrage accidentel

- Assurez-vous que le presse-agrumes soit débranché de la prise de courant avant de monter ou de démonter les composants du presse-agrumes.



Parties en mouvement
Risque de dommages corporels
ou de dégâts à l'appareil

- N'actionnez pas le presse-agrumes de façon prolongée. Laissez refroidir le moteur avant de l'actionner à nouveau.
- N'introduisez pas les doigts, des fourchettes ou des cuillères dans le bec. Cela pourrait entraîner des dommages corporels ou des dégâts à l'appareil.
- Éloignez les mains, les cheveux, les colliers, les cravates, les spatules et autres objets du cône et du filtre du presse-agrumes pour éviter les dommages corporels et matériels.
- Ne saisissez pas le cône de pressage ou le filtre avec les mains quand le câble du presse-agrumes est branché à la prise d'alimentation.



Utilisation impropre
Risque de dommages aux
surfaces

- N'utilisez pas de jets de vapeur pour nettoyer l'appareil.
- N'utilisez pas de produits de nettoyage à base de chlore, d'ammoniaque, d'eau de Javel ou d'alcool sur les parties traitées en surface avec des finitions métalliques (ex. anodisations, nickelages, chromages).
- N'utilisez pas de détergents abrasifs ou corrosifs (ex. produits en poudre, détachants et éponges métalliques).
- N'utilisez pas de matériaux rêches, abrasifs, ou de raclours métalliques tranchants.

2 Description du produit (Fig. A)

- 1) Couvercle anti-poussière
- 2) Cône de pressage
- 3) Filtre
- 4) Bac de récupération de jus
- 5) Bec anti-goutte
- 6) Corps moteur
- 7) Compartiment enrouleur
- 8) Pieds antidérapants



Les parties qui peuvent entrer au contact des aliments sont fabriqués avec des matériaux conformes aux lois en vigueur.

3 Utilisation

3.1 Avant la première utilisation

- 1) Enlevez les éventuelles étiquettes et autocollants du presse-agrumes.
- 2) Lavez et séchez soigneusement les composants du presse-agrumes (voir « 4.2 Nettoyage des composants du presse-agrumes »).

3.2 Fonctionnement (Fig. B)

- 1) Insérez le collecteur de jus (4) dans le logement au-dessus du corps moteur (6).
- 2) Placez le filtre (3) sur le bac (4) puis le cône (2) sur le filtre (3).



3.3 Mode d'emploi du presse-agrumes (Fig. C)

- 1) Coupez en deux l'agrumes.
- 2) Placez le presse-agrumes sur une surface plane et sèche.
- 3) Ouvrez le bec anti-goutte (5) en l'abaissant et placez un verre ou un autre récipient en dessous.
- 4) Insérez la fiche sur la prise de courant.
- 5) Pressez la moitié de l'agrumes sur le cône (2) de pressage en vous assurant que le bec anti-goutte (5) est ouvert. Le moteur se met automatiquement en marche.
- 6) Au terme du pressage, enlevez l'agrumes du cône (2) pour arrêter automatiquement le moteur.
- 7) Refermez le bec anti-goutte (5).
- 8) Une fois l'utilisation terminée, lavez et séchez soigneusement les composants du presse-agrumes (voir « 4.2 Nettoyage des composants du presse-agrumes »).
- 9) Couvrir le produit avec le couvercle anti-poussière (1).



Astuces et conseils pour l'utilisateur

- N'appuyez pas avec force l'agrumes sur le cône de pressage pour éviter que les parties blanches et amères ne se détachent de la peau de l'agrumes.
- N'utilisez pas d'objets durs ou affilés pour enlever la pulpe pour ne pas érafler et endommager le filtre ou le cône de pressage.

4 Nettoyage et entretien

- Évitez de laisser sécher des résidus de pulpe sur les surfaces du presse-agrumes.
- N'utilisez pas de détergents agressifs ou des objets tranchants pour laver ou éliminer les résidus de pulpe des composants du presse-agrumes.

4.1 Nettoyage de la base du moteur

Pour une bonne conservation des surfaces, nettoyez-les régulièrement après chaque utilisation, après les avoir laissées refroidir. Nettoyez avec un chiffon doux et humide et un détergent neutre.

4.2 Nettoyage des composants du presse-agrumes

Le cône de pressage (2), le couvercle (1), le filtre (3) et le bac de récupération du jus (4) peuvent être lavés au lave-vaisselle.

Pour un nettoyage optimal, le bec anti-goutte (5) peut être détaché et lavé séparément sous l'eau courante (Fig. D).

Séchez soigneusement les composants, en veillant à repositionner le couvercle anti-poussière (1) lorsque l'appareil n'est pas en fonction.

Que faire si...

Problème	Cause	Solution
L'appareil ne démarre pas.	La fiche n'est pas correctement insérée dans la prise de courant	Connectez la fiche à la prise de courant. N'utilisez pas d'adaptateurs ou de rallonges. Vérifiez que l'interrupteur principal est inséré.
	Le câble est défectueux	Faites remplacer le câble par un centre d'assistance agréé
	Panne de courant	Vérifiez que l'interrupteur principal est inséré
	Intervention de la protection moteur pour une utilisation continue et prolongée de l'appareil	Attendez 15/20 minutes que le moteur refroidisse



Si le problème n'a pas été résolu ou pour d'autres types de panne, contactez le service d'assistance local.

Il costruttore si riserva di apportare senza preavviso tutte le modifiche che riterrà utili al miglioramento dei propri prodotti. Le illustrazioni e le descrizioni contenute in questo manuale non sono quindi impegnative ed hanno solo valore indicativo.

The manufacturer reserves the right to make any changes deemed necessary for the improvement of its products without prior notice. The illustrations and descriptions contained in this manual are therefore not binding and are merely indicative.

Le fabricant se réserve la faculté d'apporter, sans préavis, toutes les modifications qu'il jugera utiles pour l'amélioration de ses produits. Les illustrations et les descriptions figurant dans ce manuel ne sont pas contraignantes et n'ont qu'une valeur indicative.

Der Hersteller behält sich vor, ohne vorherige Benachrichtigung alle Änderungen vorzunehmen, die er zur Verbesserung seiner Produkte für nützlich erachtet. Die in diesem Handbuch enthaltenen Illustrationen und Beschreibungen sind daher unverbindlich und dienen nur zur Veranschaulichung.

De fabrikant behoudt zich het recht voor zonder waarschuwing alle wijzigingen aan te brengen die hij nodig acht om zijn producten te verbeteren. De afbeeldingen en de beschrijvingen die aanwezig zijn in deze handleiding zijn niet bindend, en hebben enkel een aanduidende waarde.

El fabricante se reserva el derecho a aportar sin aviso previo todas las modificaciones que considere útiles para la mejora de sus propios productos. Las ilustraciones y las descripciones contenidas en este manual no son vinculantes y tienen solo valor indicativo.

O fabricante reserva-se o direito de efetuar, sem aviso prévio, qualquer modificação que vise o melhoramento dos respetivos produtos. As ilustrações e descrições contidas neste manual não são, por isso, vinculativas e possuem apenas valor indicativo.

Tillverkaren förbehåller sig rätten att genomföra alla de ändringar som anses nödvändiga för att förbättra de egna produkterna utan att meddela detta i förväg. De illustrationer och beskrivningar som finns i aktuell manual är därmed inte bindande utan endast indikativa.

Для улучшения выпускаемой продукции изготовитель оставляет за собой право вносить без предварительного предупреждения любые изменения, которые он сочтет целесообразными. Рисунки и описания, содержащиеся в данном руководстве, не являются обязывающими и носят ознакомительный характер.

Fabrikanten forbeholder sig retten til, uden varsel, at udføre alle de ændringer, der vurderes nyttige for at forbedre egne produkter. Tegningerne og beskrivelserne i denne manual er derfor kun vejledende og ikke bindende.

Producent zastrzega sobie prawo do nanoszenia, bez uprzedniego powiadomienia, wszelkich zmian, które uzna za stosowne w celu ulepszenia swoich produktów. Rysunki i opisy zawarte w niniejszej instrukcji nie są zobowiązujące i mają jedynie charakter orientacyjny.

Valmistaja pidättää itsellään oikeuden tehdä ohjeisiin mielestään tarpeellisia muutoksia ilman ennakoilmoitusta. Tässä oppaassa olevat kuvat ja piirrokset eivät näin ollen ole sitovia, vaan ne annetaan vain viitteellisessä mielessä.

Produsenten forbeholder seg rett til å foreta endringer på sine produkter grunnet tekniske fremskritt, uten forutgående varsel. Illustrasjonene og beskrivelsene i denne bruksanvisningen er derfor ikke bindende og skal kun betraktes som retningsgivende.

عملينا العزيز، شكرا لك على شراء أحد أجهزتنا. تعد منتجاتنا فريدة لأنها تجمع بين الأسلوب المميز والحلول التقنية المبتكرة. وهي تتناسب تماما مع المنتجات الأخرى في مجموعتنا وتعمل بنفس القدر كتصميمات قائمة بذاتها في مطبخك. نأمل أن تستمتع باستخدام هذا الجهاز الجديد! وتفضلوا بقبول وافر الاحترام والتقدير.