




SIEMENS



Lave-linge

WM16XK41FG

fr Manuel d'utilisation et notice d'installation



Register your product on My Siemens and discover exclusive services and offers.
siemens-home.bsh-group.com/welcome

The future moving in.

Siemens Home Appliances

Pour plus d'informations, veuillez vous reporter au Guide de l'utilisateur numérique.



Table des matières

1 Sécurité.....	4	6 Avant la première utilisation	21
1.1 Indications générales	4	6.1 Démarrage du cycle de lavage à vide.....	21
1.2 Utilisation conforme.....	4	7 Affichage	22
1.3 Restrictions du périmètre utilisateurs	4	8 Touches	25
1.4 Installation sécurisée.....	5	9 Programmes	27
1.5 Utilisation sûre.....	7	10 Accessoires.....	31
1.6 Nettoyage et entretien sûrs	9	11 Linge	31
2 Prévention des dégâts matériels	11	11.1 Préparation du linge.....	31
3 Protection de l'environnement et économies d'énergie	12	12 Lessive et produit d'entretien	32
3.1 Élimination de l'emballage	12	13 Utilisation	32
3.2 Économiser de l'énergie et des ressources.....	12	13.1 Mise sous tension de l'appareil.....	32
3.3 Mode économie d'énergie	13	13.2 Réglage d'un programme	32
4 Installation et branchement.....	13	13.3 Adaptation des réglages d'un programme.....	32
4.1 Déballage de l'appareil	13	13.4 Introduction du linge	33
4.2 Contenu de la livraison	13	13.5 Ajout de la lessive et du produit d'entretien	33
4.3 Exigences sur le lieu d'installation.....	14	13.6 Départ du programme	33
4.4 Retrait des cales de transport	15	13.7 Rajout de linge	33
4.5 Démontage des sécurités de transport	16	13.8 Annulation d'un programme... ..	33
4.6 Branchement de l'appareil	16	13.9 Poursuite du programme en cas d'arrêt cuve pleine.....	34
4.7 Alignement de l'appareil.....	17	13.10 Retirer le linge	34
4.8 Raccordement électrique de l'appareil.....	18	13.11 Extinction de l'appareil	34
5 Description de l'appareil.....	19	14 Sécurité enfants	34
5.1 Appareil	19	14.1 Activation de la sécurité enfants.....	34
5.2 Bac à produits.....	20	14.2 Désactivation de la sécurité enfants.....	34
5.3 Bandeau de commande	20		

15 Dosage automatique de les- sive.....	35
15.1 Démarrer un programme avec un système de do- sage intelligent	35
15.2 Remplir le récipient de do- sage.....	36
15.3 Contenu du récipient de dosage	36
15.4 Quantité de dosage de base.....	37
16 Réglages de base.....	37
17 Nettoyage et entretien	37
17.1 Nettoyage tambour.....	37
17.2 Nettoyage du bac à pro- duits.....	38
17.3 Nettoyage de la pompe d'évacuation	39
17.4 Nettoyer l'orifice d'entrée dans le joint en caoutchouc...	42
18 Dépannage	43
18.1 Déverrouillage de secours	55
19 Transport, stockage et éli- mination.....	55
19.1 Démontage de l'appareil.....	55
19.2 Insertion des cales de transport	55
19.3 Remise en service de l'ap- pareil.....	56
19.4 Mettre au rebut un appareil usagé.....	56
20 Service après-vente	56
20.1 Numéro de produit (E-Nr) et numéro de fabrication (FD)	57
21 Valeurs de consommation.....	58
22 Données techniques	59



1 Sécurité

Respectez les consignes de sécurité suivantes.

1.1 Indications générales



- Lisez attentivement cette notice.
- Conservez la notice ainsi que les informations produit en vue d'une réutilisation ultérieure ou pour un futur nouveau propriétaire.
- Ne branchez pas l'appareil si ce dernier a été endommagé durant le transport.

1.2 Utilisation conforme

Utilisez l'appareil uniquement :

- pour laver des textiles lavables en machine et des lainages lavables à la main d'après l'étiquette.
- avec de l'eau du robinet et des lessives et produits d'entretien du commerce, utilisables en machine.
- pour un usage privé et dans les pièces fermées d'un domicile.
- à une hauteur maximale de 4000 m au-dessus du niveau de la mer.

1.3 Restrictions du périmètre utilisateurs

Les enfants de 8 ans et plus, les personnes souffrant d'un handicap physique, sensoriel ou mental ou ne détenant pas l'expérience et/ou les connaissances nécessaires pourront utiliser cet appareil à condition de le faire sous surveillance, ou que son utilisation sûre leur ait été enseignée et qu'ils aient compris les dangers qui en émanent.

Les enfants ne sont pas autorisés à jouer avec l'appareil.

Le nettoyage de l'appareil, et l'entretien par l'utilisateur, sont des activités que les enfants ne peuvent pas effectuer sans surveillance.


Les enfants de moins de 3 ans et les animaux doivent être tenus à distance de l'appareil.

1.4 Installation sécurisée

Lorsque vous installez l'appareil, suivez les consignes de sécurité.

⚠ AVERTISSEMENT – Risque d'électrocution !

Les installations non conformes sont dangereuses.

- ▶ Pour le raccordement et l'utilisation de l'appareil, respectez impérativement les indications figurant sur la plaque signalétique.
- ▶ L'appareil doit être branché uniquement à une source d'alimentation avec courant alternatif à l'aide d'une prise murale correctement installée et reliée à la terre.
- ▶ Le système à conducteur de protection de l'installation électrique de la maison doit être conforme. L'installation doit avoir une section de câble suffisamment grande.
- ▶ En cas d'utilisation d'un disjoncteur différentiel, n'utilisez qu'un seul type avec le symbole .
- ▶ N'alimentez jamais l'appareil par l'intermédiaire d'un appareil de commutation externe, par ex. une minuterie ou une télécommande.
- ▶ Si l'appareil est encastré, la fiche du cordon d'alimentation secteur doit être librement accessible ou, si un accès libre est impossible, un dispositif de sectionnement tous pôles doit être installé dans l'installation électrique fixe, conformément aux réglementations d'installation.
- ▶ Lors de l'installation de l'appareil, veiller à ce que le cordon d'alimentation secteur ne soit pas coincé ni endommagé.

Le cordon d'alimentation pose un danger si sa gaine de protection est endommagée.

- ▶ Ne mettez jamais en contact le cordon d'alimentation avec des sources de chaleur et des pièces chaudes de l'appareil.
- ▶ Ne mettez jamais en contact le cordon d'alimentation avec des pointes acérées ou arêtes tranchantes.
- ▶ Ne pliez, n'écrasez ou ne modifiez jamais le cordon d'alimentation.

⚠ AVERTISSEMENT – Risque d'incendie !

Un cordon d'alimentation secteur prolongé ainsi qu'un adaptateur non agréé sont dangereux.

- ▶ Ne pas utiliser de rallonge ni de bloc multiprise.
- ▶ Si le cordon d'alimentation secteur est trop court, contacter le service après-vente.
- ▶ Utiliser uniquement des adaptateurs agréés par le fabricant.

⚠ AVERTISSEMENT – Risque de blessure !

Le soulèvement du poids élevé de l'appareil peut entraîner des blessures.

- ▶ Ne soulevez jamais seul l'appareil.

Si cet appareil n'est pas installé correctement dans une colonne lave-linge/sèche-linge, il peut tomber.

- ▶ Empilez le sèche-linge sur un lave-linge uniquement à l'aide du kit de raccordement du fabricant du sèche-linge. Aucune autre méthode d'installation n'est autorisée.
- ▶ N'installez pas l'appareil dans une colonne de lave-linge/sèche-linge si le fabricant ne propose pas de kit de raccordement approprié.
- ▶ N'installez pas d'appareils de différents fabricants et de profondeurs et largeurs différentes dans une colonne de lave-linge/sèche-linge.
- ▶ Ne placez pas une colonne de lave-linge/sèche-linge sur un socle, les appareils peuvent basculer.

⚠ AVERTISSEMENT – Risque d'asphyxie !

Les enfants risquent de s'envelopper dans les matériaux d'emballage ou de les mettre sur la tête et de s'étouffer.

- ▶ Conserver les matériaux d'emballage hors de portée des enfants.
- ▶ Ne jamais laisser les enfants jouer avec les emballages.

⚠ PRUDENCE – Risque de blessure !

L'appareil peut vibrer ou bouger pendant le fonctionnement.

- ▶ Installez l'appareil sur une surface propre, plane et solide.

- ▶ Aligned l'appareil avec les pieds de l'appareil et un niveau à bulle.

Il existe un risque de trébuchement si les flexibles et les cordons d'alimentation secteur ne sont pas installés correctement.

- ▶ Disposez les flexibles et le cordon d'alimentation secteur de manière à éviter tout risque de chute.

Si l'appareil est déplacé par ses parties saillantes, telles que le hublot de l'appareil, les pièces peuvent se détacher.

- ▶ Ne déplacez pas l'appareil par ses parties frontales.

⚠ PRUDENCE – Risque de coupure !

Vous risquez de vous couper en touchant les arêtes vives de l'appareil.

- ▶ Ne touchez pas les arêtes vives de l'appareil.
- ▶ Utilisez des gants de protection pour transporter et installer l'appareil.

1.5 Utilisation sûre

⚠ AVERTISSEMENT – Risque d'électrocution !

Un appareil endommagé ou un cordon d'alimentation secteur endommagé est dangereux.

- ▶ N'utilisez jamais un appareil endommagé.
- ▶ Ne tirez jamais sur le cordon d'alimentation secteur pour débrancher l'appareil du secteur. Débranchez toujours la fiche du cordon d'alimentation secteur.
- ▶ Si l'appareil ou le cordon d'alimentation secteur est endommagé, débranchez immédiatement la fiche mâle du cordon d'alimentation secteur ou coupez le fusible dans le boîtier à fusibles et fermez le robinet d'eau.
- ▶ Appelez le service après-vente. → *Page 56*

L'infiltration d'humidité peut occasionner un choc électrique.

- ▶ Utiliser l'appareil uniquement dans des pièces fermées.
- ▶ Ne jamais exposer l'appareil à une forte chaleur ou humidité.
- ▶ Ne pas utiliser de nettoyeur vapeur ou haute pression, de tuyaux ou de douchettes pour nettoyer l'appareil.

⚠ AVERTISSEMENT – Risque de préjudice pour la santé !

Des enfants risquent de s'enfermer dans l'appareil et de mettre leur vie en danger.

- ▶ Ne pas installer l'appareil derrière une porte susceptible de bloquer ou d'empêcher l'ouverture de la porte de l'appareil.
- ▶ En cas d'appareils usagés, débranchez la fiche secteur du câble d'alimentation secteur, puis coupez ce dernier et détruisez la serrure de la porte de l'appareil de sorte qu'il soit impossible de fermer le hublot.

⚠ AVERTISSEMENT – Risque d'asphyxie !

Les enfants risquent d'inhaler ou d'avaler des petits morceaux et s'étouffer.

- ▶ Conserver les petites pièces hors de portée des enfants.
- ▶ Ne pas laisser les enfants jouer avec les petites pièces.

⚠ AVERTISSEMENT – Risque d'empoisonnement !

L'ingestion de lessive et de produit d'entretien risque de provoquer un empoisonnement.

- ▶ Consultez un médecin en cas d'ingestion accidentelle.
- ▶ Rangez la lessive et les produits d'entretien hors de portée des enfants.

⚠ AVERTISSEMENT – Risque d'explosion !

Si le linge a été prétraité avec des produits de nettoyage contenant des solvants, cela peut provoquer une explosion dans l'appareil.

- ▶ Rincez soigneusement le linge prétraité à l'eau avant de le laver.

⚠ PRUDENCE – Risque de blessure !

Si vous montez ou grimpez sur l'appareil, la plaque de protection peut se casser.

- ▶ Ne montez et ne grimpez pas sur l'appareil.

Si vous prenez appui sur le hublot de l'appareil, ce dernier peut basculer.

- ▶ Ne vous appuyez pas et ne vous asseyez pas sur le hublot de l'appareil.

- ▶ Ne déposez aucun objet sur le hublot de l'appareil. Si vous introduisez vos mains dans le tambour en rotation, vous risquez de vous blesser les mains.
- ▶ Patientez jusqu'à l'arrêt complet du tambour avant de mettre les mains dedans.

⚠ PRUDENCE – Risque de brûlure !

Lors d'un lavage à haute température, le liquide de lavage devient très chaud.

- ▶ Ne touchez jamais le liquide de lavage chaud.

⚠ PRUDENCE – Risque de brûlures chimiques !

Si vous ouvrez le bac à produits, la lessive et les produits d'entretien peuvent vous éclabousser. Un contact avec les yeux ou la peau peut entraîner des irritations.

- ▶ En cas de contact avec de la lessive ou des produits d'entretien, rincez-vous abondamment les yeux ou la peau à l'eau claire.
- ▶ Consultez un médecin en cas d'ingestion accidentelle.
- ▶ Rangez la lessive et les produits d'entretien hors de portée des enfants.

1.6 Nettoyage et entretien sûrs

Lors du nettoyage et de l'entretien de l'appareil, respectez les consignes de sécurité.

⚠ AVERTISSEMENT – Risque d'électrocution !

Les réparations non conformes sont dangereuses.

- ▶ Seul un personnel dûment qualifié peut entreprendre des réparations sur l'appareil.
- ▶ Seules des pièces de rechange d'origine peuvent être utilisées pour réparer l'appareil.
- ▶ Afin d'écartier tout danger quand le cordon d'alimentation secteur de cet appareil est endommagé, seul le fabricant ou son service après-vente ou toute autre personne de qualification équivalente est habilité à le remplacer.

L'infiltration d'humidité peut occasionner un choc électrique.

- ▶ Ne pas utiliser de nettoyeur vapeur ou haute pression, de tuyaux ou de douchettes pour nettoyer l'appareil.

⚠ AVERTISSEMENT – Risque de blessure !

L'utilisation de pièces de rechange et d'accessoires non d'origine est dangereuse.

- ▶ Utilisez uniquement des pièces de rechange d'origine et des accessoires d'origine du fabricant.

⚠ AVERTISSEMENT – Risque d'empoisonnement !

L'utilisation de produits de nettoyage contenant des solvants peut produire des vapeurs toxiques.

- ▶ N'utilisez pas de produits de nettoyage contenant des solvants.

2 Prévention des dégâts matériels

Respectez ces instructions afin d'éviter d'endommager les biens et l'appareil.

ATTENTION !

Un dosage incorrect de l'assouplissant, de la lessive et des produits d'entretien et de nettoyage peut nuire au bon fonctionnement de l'appareil.

- ▶ Respectez les recommandations de dosage lessiviel du fabricant.

Le dépassement de la quantité de charge maximale altère le fonctionnement de l'appareil.

- ▶ Respectez la quantité de charge maximale pour chaque programme et ne la dépassez pas.
→ "Programmes", Page 27

En vue de son transport, l'appareil a été sécurisé avec des cales de transport. Les cales de transport qui ne sont pas enlevées peuvent entraîner des dommages matériels ou endommager l'appareil.

- ▶ Avant la mise en service, retirez complètement toutes les cales de transport et conservez-les dans un endroit sûr.
- ▶ Avant chaque transport, mettez en place toutes les cales de transport afin d'éviter tout dommage dû au transport.

Le branchement non conforme du flexible d'arrivée d'eau peut entraîner des dommages matériels.

- ▶ Serrez les vis à la main sur l'arrivée d'eau.
- ▶ Si possible, raccordez le flexible d'arrivée d'eau directement et sans éléments de fixation supplémentaires tels qu'un adaptateur, une rallonge, une soupape ou autre.

- ▶ Veillez à ce que le corps de vanne du flexible d'arrivée d'eau soit installé sans contact avec l'environnement et à ce qu'il ne soit pas exposé à des forces extérieures.
- ▶ Veillez à ce que le diamètre intérieur du robinet d'arrivée d'eau soit d'au moins 17 mm.
- ▶ Vérifiez que la longueur du filetage sur le raccord au robinet d'eau soit d'au moins 10 mm.

Une pression de l'eau trop faible ou trop élevée peut gêner le fonctionnement de l'appareil.

- ▶ Assurez-vous que la pression d'eau au niveau de l'alimentation en eau est comprise entre 100 kPa (1 bar) minimum et 1000 kPa (10 bars) maximum.
- ▶ Si la pression hydraulique excède la valeur maximale indiquée, une vanne de réduction de pression entre le raccord d'eau potable et le kit de tuyaux de l'appareil doit être installée.
- ▶ Ne raccordez pas l'appareil au mitigeur d'un chauffe-eau accumulateur.

Les tuyaux d'eau modifiés ou endommagés peuvent provoquer des dégâts matériels ou endommager l'appareil.

- ▶ Veillez à ne jamais plier, écraser, modifier ou couper les tuyaux d'eau.
- ▶ Utilisez uniquement les tuyaux d'eau fournis ou les tuyaux de rechange d'origine.
- ▶ Ne réutilisez jamais des tuyaux d'eau usagés.

L'utilisation de l'appareil avec de l'eau sale ou trop chaude peut provoquer des dégâts matériels.

- ▶ Utilisez l'appareil uniquement avec de l'eau potable froide.

Des produits nettoyants inappropriés peuvent endommager les surfaces de l'appareil.

- ▶ Ne pas utiliser de produits de nettoyage agressifs ou récurants.
- ▶ N'utilisez pas de nettoyants fortement alcoolisés.
- ▶ Ne pas utiliser de tampon en paille métallique ni d'éponge à dos récurant.
- ▶ Nettoyez l'appareil uniquement avec de l'eau et un chiffon doux et humide.
- ▶ En cas de contact avec l'appareil, éliminez immédiatement tous les résidus de lessive, de brouillard de pulvérisation ou de résidus.

3 Protection de l'environnement et économies d'énergie

3.1 Élimination de l'emballage

Les emballages sont écologiques et recyclables.

- ▶ Veuillez éliminer les pièces détachées après les avoir triées par matière.



Éliminez l'emballage en respectant l'environnement.

3.2 Économiser de l'énergie et des ressources

Si vous respectez ces consignes, votre appareil consommera moins de courant et d'eau.

Utiliser des programmes à basses températures et des temps de lavage plus longs et exploiter la quantité de charge maximale.

- ✓ La consommation d'énergie et de l'eau est alors la plus efficace.

Utilisez une programmation économe.

- ✓ Lorsque vous procédez à la programmation d'un programme, l'écran affiche la consommation attendue.

Dosez la lessive en fonction du degré de salissure du linge.

- ✓ Une plus petite quantité de lessive est suffisante pour une salissure légère à normale. Respectez la recommandation de dosage lessiviel du fabricant de lessive.

Réduisez la température de lavage pour le linge légèrement et normalement sale.

- ✓ À température plus basse, l'appareil consomme moins d'énergie. Des températures plus basses que celles indiquées sur l'étiquette d'entretien sont également suffisantes pour une salissure légère à normale.

Réglez la vitesse d'essorage maximale si le linge doit ensuite être séché au sèche-linge.

- ✓ Cela permet de raccourcir la durée du programme de séchage et de baisser la consommation d'énergie. Avec une vitesse d'essorage plus élevée, l'humidité résiduelle diminue dans le linge et le volume du bruit de l'essorage augmente.

Lavez le linge sans prélavage.

- ✓ Le lavage avec prélavage prolonge la durée du programme et augmente la consommation d'énergie et d'eau.

L'appareil dispose d'une capacité variable automatique.

- ✓ La capacité variable automatique adapte la consommation d'eau et la durée du programme de façon optimale selon le type de textile et la charge de linge.

L'appareil dispose d'un Aquasensor.

- ✓ Pendant le rinçage, l'Aquasensor vérifie le degré de turbidité de l'eau de rinçage et adapte la durée et le nombre de rinçages en conséquence.

3.3 Mode économie d'énergie

Si vous n'utilisez pas l'appareil pendant une période prolongée, il passe automatiquement en mode économie d'énergie.

Le mode économie d'énergie prend fin lorsque vous utilisez de nouveau l'appareil.

Si vous n'utilisez plus l'appareil, il s'éteint.

4 Installation et branchement

4.1 Déballage de l'appareil

ATTENTION !

Les objets qui restent dans le tambour et qui ne sont pas destinés au fonctionnement de l'appareil peuvent entraîner des dommages matériels ou endommager l'appareil.

- ▶ Avant utilisation, retirez ces objets et les accessoires fournis du tambour.

1. Retirez entièrement les emballages et les sachets de l'appareil.
→ *"Élimination de l'emballage", Page 12.*
2. Vérifiez que l'appareil ne présente pas de dommages visibles.
3. Ouvrez la porte de l'appareil.
→ *"Utilisation", Page 32*
4. Retirez l'accessoire du tambour.
5. Fermez la porte de l'appareil.

4.2 Contenu de la livraison

Après avoir déballé le produit, inspectez toutes les pièces pour détecter d'éventuels dégâts dus au transport et pour vous assurer de l'intégralité de la livraison.

ATTENTION !

Des accessoires incomplets ou défectueux peuvent gêner le fonctionnement de l'appareil, l'endommager ou entraîner des dommages matériels.

- ▶ Ne faites pas fonctionner l'appareil avec des accessoires incomplets ou défectueux.
- ▶ Remplacez les accessoires appropriés avant de faire fonctionner l'appareil.
→ *"Accessoires", Page 31*

Remarque : Le bon fonctionnement de votre appareil a été soigneusement contrôlé à l'usine. Des traces d'eau peuvent subsister dans l'appareil. Les traces disparaissent après le premier cycle de lavage.

La livraison comprend :

- Lave-linge
- Documents d'accompagnement
- Cales de transport
→ "Retrait des cales de transport", Page 15
- Chapeaux de protection
- Flexible d'arrivée d'eau
→ "Raccorder le flexible d'arrivée d'eau", Page 16

4.3 Exigences sur le lieu d'installation

⚠ AVERTISSEMENT **Risque d'électrocution !**

L'appareil contient des pièces sous tension. Toucher des pièces sous tension est dangereux.

- ▶ N'utilisez pas l'appareil sans la plaque de protection.

⚠ AVERTISSEMENT **Risque de blessure !**


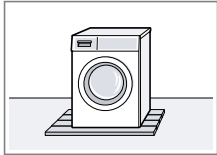
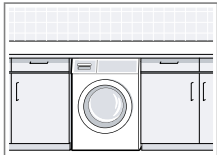
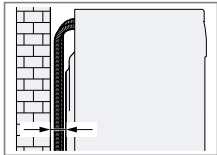
L'appareil peut basculer lorsqu'il est utilisé sur un socle.

- ▶ Avant la mise en service, il est essentiel que les pieds de l'appareil soient fixés sur un socle à l'aide des pattes de retenue → Page 31 du fabricant.

ATTENTION !

L'appareil peut contenir de l'eau résiduelle. Cette eau résiduelle peut couler si l'appareil est incliné à plus de 40°.

- ▶ Inclinez l'appareil avec précaution.

Lieu d'installation	Conditions
Socle 	Fixez l'appareil à l'aide de pattes de retenue → Page 31.
Plancher en bois 	Placez l'appareil sur une plaque de bois résistant à l'eau (épaisseur d'au moins 30 mm), fermement vissée au sol.
Coin cuisine 	Placez l'appareil uniquement sous un plan de travail continu relié solidement aux armoires voisines. Largeur de niche requise : 60 cm.
Contre un mur 	Ne coincez aucun tuyau entre le mur et l'appareil.

ATTENTION !

L'eau résiduelle peut geler. L'eau résiduelle gelée peut endommager l'appareil et les flexibles gelés peuvent éclater.

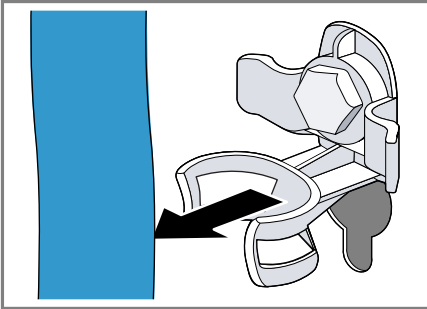
- ▶ N'installez pas l'appareil dans des zones exposées au gel ou en plein air.

4.4 Retrait des cales de transport

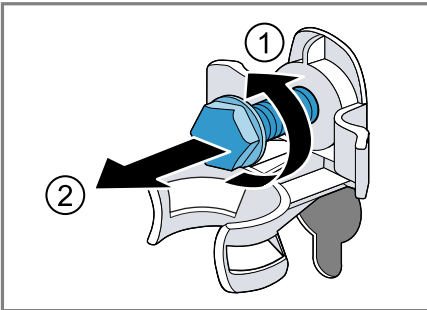
L'appareil est sécurisé pour le transport par des cales de transport à l'arrière de l'appareil.

Remarque : Conservez les vis des cales de transport et les douilles pour tout transport → Page 55 ultérieur.

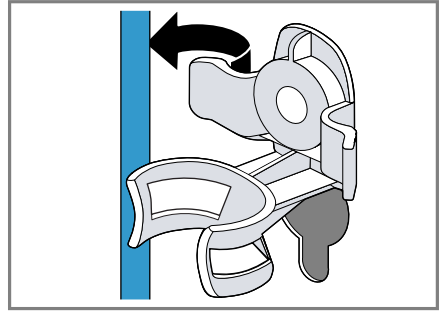
1. Retirez les tuyaux des supports.



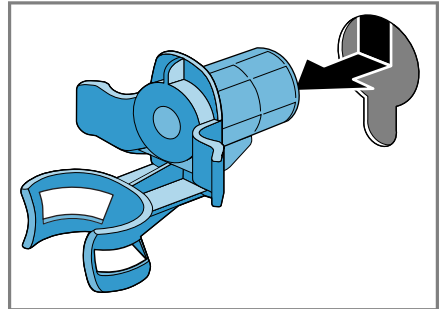
2. Dévissez les 4 vis des cales de transport à l'aide d'une clé à vis de calibre 13 ① et retirez-les ②.



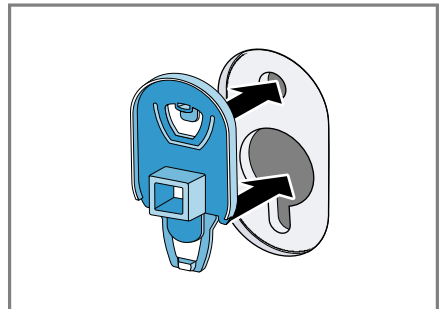
3. Retirez le cordon d'alimentation secteur du support.



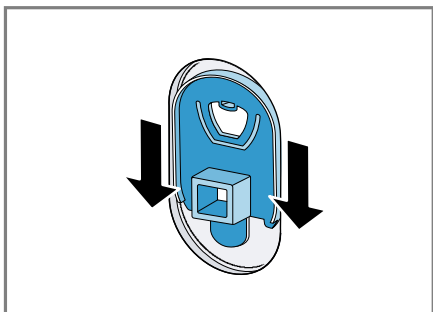
4. Retirez les 4 douilles.



5. Remettez les 4 chapeaux de protection.

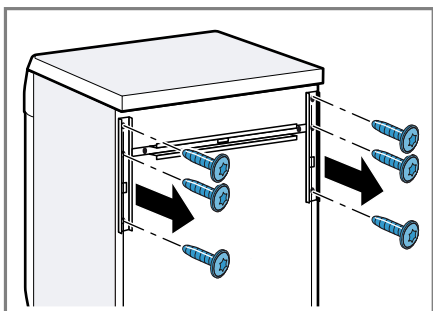


6. Poussez les 4 chapeaux de protection vers le bas.

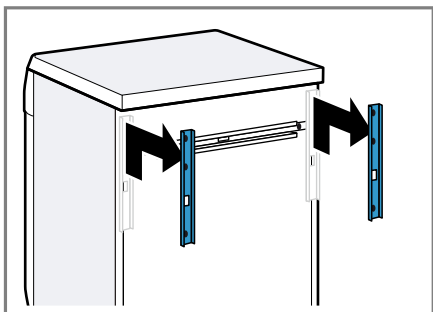


4.5 Démontage des sécurités de transport

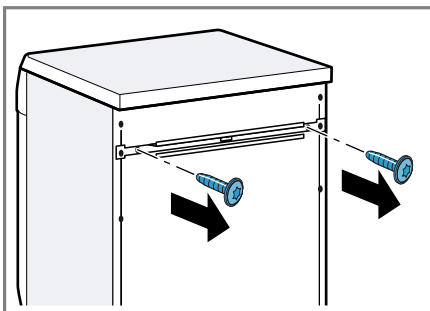
1. Desserrez et retirez les vis des sécurités de transport verticales à l'aide d'un tournevis T20.



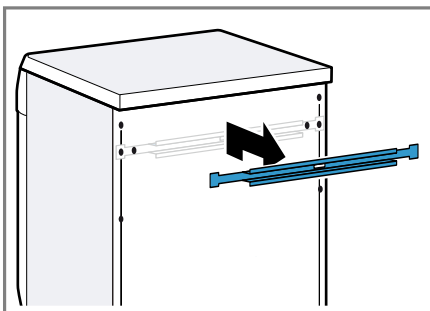
2. Démontez les sécurités de transport.



3. Desserrez et retirez les vis des sécurités de transport horizontales à l'aide d'un tournevis T20.



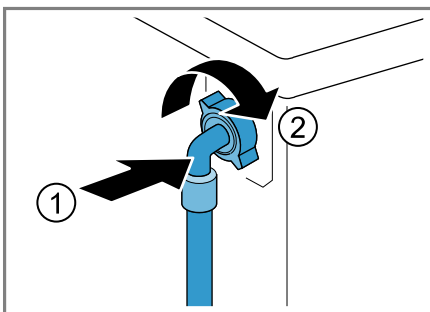
4. Retirez la sécurité de transport.



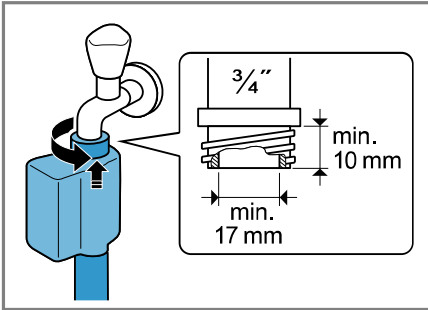
4.6 Branchement de l'appareil

Raccorder le flexible d'arrivée d'eau

1. Raccordez le tuyau d'arrivée d'eau à l'appareil.



2. Raccordez le tuyau d'arrivée d'eau au robinet d'eau (26,4 mm = 3/4").



3. Ouvrez le robinet d'eau avec précaution et vérifiez que les raccords sont étanches.

Types de raccordement à l'évacuation de l'eau

Ces informations vous aident à raccorder cet appareil à l'évacuation de l'eau.

ATTENTION !

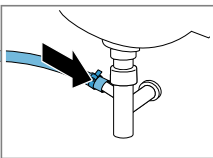
Lors de la vidange, le tuyau d'évacuation d'eau est sous pression et peut se détacher du point de raccordement installé.

- Sécurisez le tuyau d'évacuation d'eau pour éviter tout desserrage involontaire.

Remarque : Respectez les hauteurs de pompage.

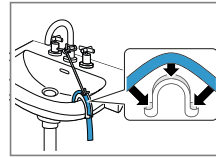
La hauteur de pompage maximale est de 100 cm.

Siphon



Fixez le point de raccordement avec un collier de serrage (24-40 mm).

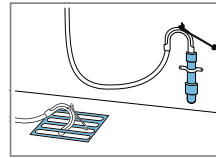
Lavabo



Fixez le tuyau d'évacuation d'eau à l'aide d'un coude d'un coude → Page 31 et sécurisez-le.

Tuyau en plastique avec manchon en caoutchouc ou avaloir d'égout

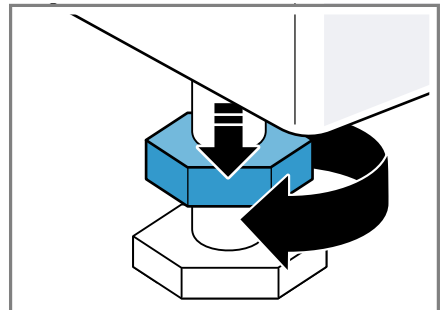
Fixez le tuyau d'évacuation d'eau à l'aide d'un coude d'égout → Page 31 et sécurisez-le.



4.7 Alignement de l'appareil

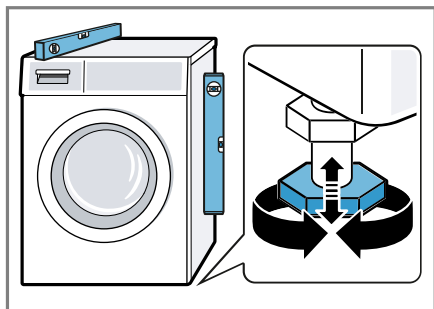
Pour réduire le bruit et les vibrations, et empêcher l'appareil de bouger, alignez correctement l'appareil.

1. Desserrez les contre-écrou dans le sens des aiguilles d'une montre à l'aide d'une clé à vis de calibre 17.



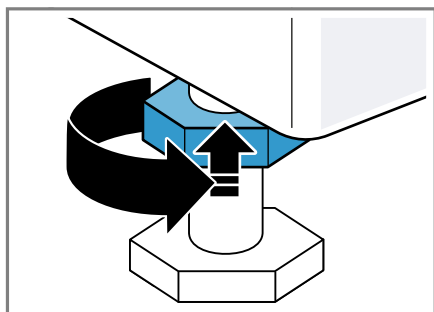
fr Installation et branchement

2. Pour aligner l'appareil, tournez les pieds de l'appareil. Vérifiez l'horizontalité avec un niveau à bulle.



Tous les pieds de l'appareil doivent reposer fermement sur le sol.

3. Serrez les contre-écrous contre le corps de l'appareil en vous servant d'une clé à vis de calibre 17.



Tenez fermement le pied de l'appareil et ne réglez pas la hauteur.

4.8 Raccordement électrique de l'appareil

1. Branchez la fiche secteur du cordon d'alimentation de l'appareil dans une prise murale à proximité de l'appareil.

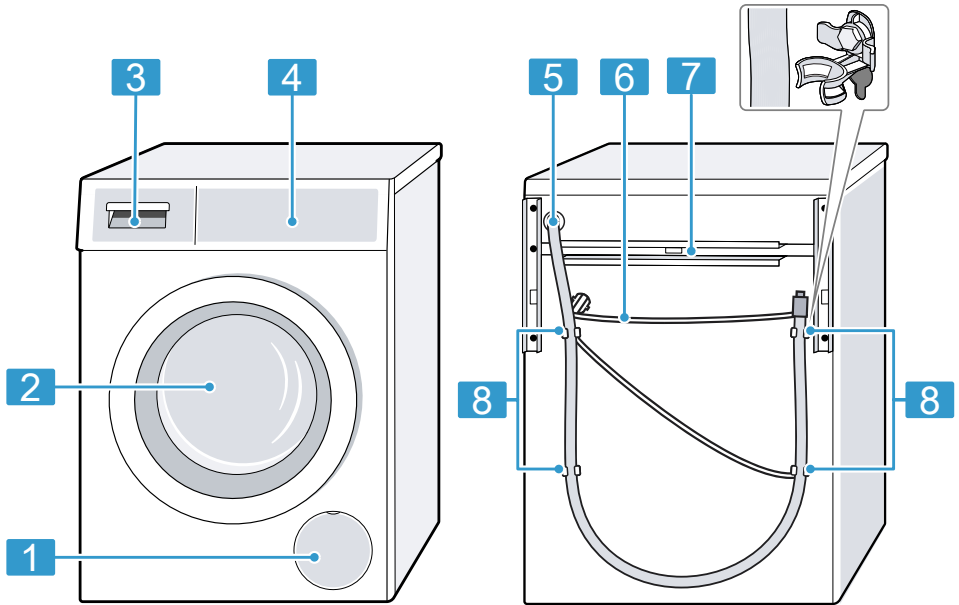
Les données de raccordement de l'appareil figurent dans les données techniques → Page 59.

2. Assurez-vous que la fiche secteur soit correctement branchée.

5 Description de l'appareil

5.1 Appareil

Cette section contient une vue d'ensemble des composants de votre appareil.



Selon le type d'appareil, les détails illustrés peuvent varier, par ex. la couleur et la forme.

1 Trappe d'entretien de la pompe d'évacuation
→ Page 39

2 Hublot

3 Bac à produits → Page 20

4 Bandeau de commande
→ Page 20

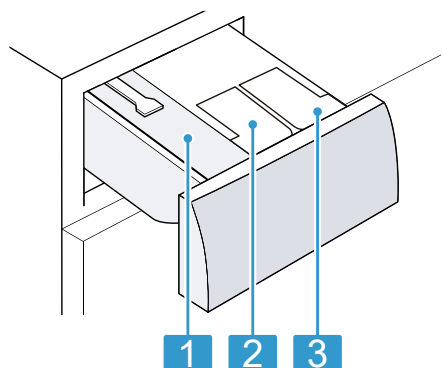
5 Tuyau d'évacuation d'eau
→ Page 17

6 Cordon d'alimentation secteur
→ Page 18

7 Sécurités de transport
→ Page 16

8 Cales de transport → Page 15

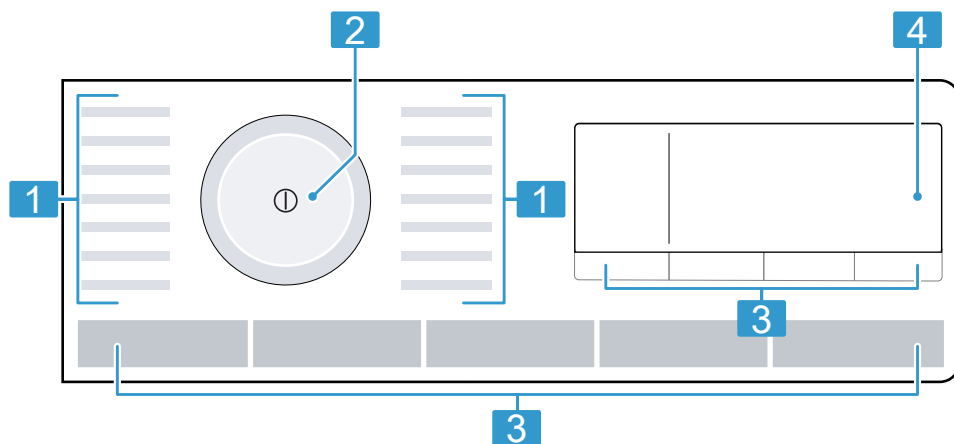
5.2 Bac à produits



- | | |
|---|---|
| 1 | Compartiment pour dosage manuel |
| 2 | ☼/☼ : récipient de dosage pour assouplissant ou lessive |
| 3 | ☼ : récipient de dosage pour lessive |

5.3 Bandeau de commande

Le champ de commande vous permet de configurer toutes les fonctions de votre appareil et vous donne des informations sur l'état de fonctionnement.



- | | |
|---|-------------------------------------|
| 1 | Programmes |
| 2 | Sélecteur de programme
→ Page 32 |
| 3 | Touches → Page 25 |
| 4 | Affichage → Page 22 |

6 Avant la première utilisation

Préparez l'appareil pour l'utilisation.

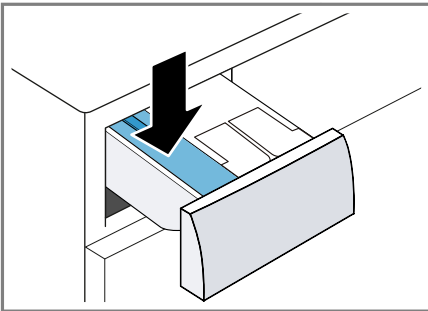
6.1 Démarrage du cycle de lavage à vide

Votre appareil a été soumis à des tests approfondis avant de quitter l'usine. Pour éliminer l'eau résiduelle éventuellement présente, effectuez un premier lavage sans linge.

1. Appuyez sur ①.

Le processus de mise en marche prend quelques secondes.

2. Réglez le programme **Nettoyage tambour**.
3. Fermez le hublot.
4. Extrayez le bac à produits jusqu'en butée.
5. Versez la lessive en poudre dans le compartiment pour dosage manuel.



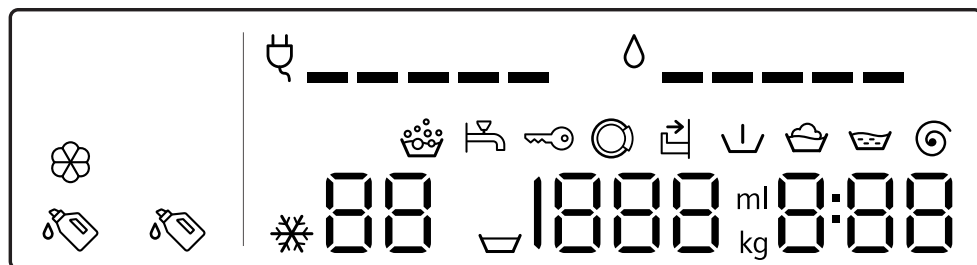
Pour éviter la formation de mousse, utilisez uniquement la moitié de la quantité de lessive recommandée par le fabricant pour du linge légèrement sale. N'utilisez pas de lessive pour lainages ni pour linge délicat.

6. Enfoncez le bac à produits.
7. Appuyez sur **Départ/Rajout** pour démarrer le programme.

- ✓ L'affichage indique la durée restante du programme.
 - ✓ Après la fin du programme, l'affichage indique : **-0-**.
8. Démarrez le premier cycle de lavage ou appuyez sur ① pour éteindre l'appareil.
→ "Utilisation", Page 32

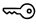










7 Affichage

À l'écran sont affichés les valeurs de réglage actuelles, les sélections possibles ou des textes d'information.



Affichage	Dénomination	en savoir plus
00:40 ¹	Durée du programme/temps restant du programme	Durée prévisionnelle approximative du programme ou du temps restant du programme.
10h ¹	Fin dans	→ "Touches", Page 25
☒ - 1600	Vitesse d'essorage	Vitesse d'essorage réglée en tr/min. → "Touches", Page 26 0 : sans essorage final, uniquement vidange ☒ : cuve pleine, sans vidange
❄ - 90	Température	Température réglée en °C. → "Touches", Page 25 ❄ (froid)
↓	Prélavage	Statut du programme
🧺	Lavage	Statut du programme
🧼	Rinçage	Statut du programme
🌀	Essorage	Statut du programme
-P-	Pause	Statut du programme
-0-	Fin de programme	Statut du programme

¹ Exemple




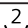



Affichage	Dénomination	en savoir plus
	Sécurité enfants	<ul style="list-style-type: none"> ■ s'allume : la sécurité enfants est activée. ■ clignote : la sécurité enfants est activée et l'appareil a été utilisé. → "<i>Désactivation de la sécurité enfants</i>", Page 34
	Consommation d'énergie	<p>Consommation d'énergie pour le programme sélectionné.</p> <ul style="list-style-type: none"> ■ — : plus faible consommation d'énergie ■ ———— : plus forte consommation d'énergie
	Consommation d'eau	<p>Consommation d'eau pour le programme sélectionné.</p> <ul style="list-style-type: none"> ■ — : plus faible consommation d'eau ■ ———— : plus forte consommation d'eau
	Récipient de dosage pour la lessive liquide	<ul style="list-style-type: none"> ■ s'allume : le système de dosage intelligent pour lessives liquides est activé. ■ clignote : le niveau de remplissage minimal du récipient de dosage n'est pas atteint. → "<i>Dosage automatique de lessive</i>", Page 35 <p> (lessive liquide)</p>
 	Récipient de dosage pour la lessive liquide ou l'adoucissant.	<ul style="list-style-type: none"> ■ s'allume : le système de dosage intelligent pour lessives liquides ou les assouplissants textiles est activé. ■ clignote : le niveau de remplissage minimal du récipient de dosage n'est pas atteint. → "<i>Dosage automatique de lessive</i>", Page 35 <p> (lessive liquide)  (adoucissant)</p>
50 ml ¹	Quantité de dosage de base	<p>Quantité de dosage de base pour la lessive ou l'assouplissant. → "<i>Quantité de dosage de base</i>", Page 37</p>
	Détection de mousse	L'appareil a détecté trop de mousse.
	Hublot	Le hublot est déverrouillé et peut être ouvert.

¹ Exemple

Affichage	Dénomination	en savoir plus
⚡	Robinet d'eau	<ul style="list-style-type: none">■ Aucune pression d'eau.■ La pression d'eau est insuffisante.
🗑️	Bac à produits	Le bac à produits n'est pas complètement rentré.
E:35 / -10 ¹	Anomalie	Code défaut, affichage défaut, signal.
¹ Exemple		

8 Touches




Différents réglages de programme sont disponibles selon le programme réglé. Vous pouvez afficher les sélections possibles pour chaque programme dans l'aperçu des .

Touche	Sélection	en savoir plus
Départ/Rajout	<ul style="list-style-type: none"> ■ démarrer ■ annuler ■ mettre en pause 	Démarrez un programme, annulez-le ou mettez-le en pause.
varioSpeed 	<ul style="list-style-type: none"> ■ activer ■ désactiver 	<p>Activer ou désactiver la durée de programme raccourcie.</p> <p>Remarque : La consommation d'énergie augmente. Cela n'affecte pas le résultat du lavage.</p>
i-Dos 	<ul style="list-style-type: none"> ■ activer ■ désactiver ■ Quantité de dosage de base 	<p>Si vous appuyez brièvement sur la touche, vous activez ou désactivez le système de dosage intelligent pour lessives liquides .</p> <p>Si vous appuyez sur la touche pendant environ 3 secondes, vous pouvez régler la quantité de dosage de base.</p> <p>→ "Dosage automatique de lessive", Page 35</p>
i-Dos 	<ul style="list-style-type: none"> ■ activer ■ désactiver ■ Contenu du récipient de dosage ■ Quantité de dosage de base 	<p>Si vous appuyez brièvement sur la touche, vous activez ou désactivez le système de dosage intelligent pour adoucissant  ou lessive liquide .</p> <p>Si vous appuyez sur la touche pendant environ 3 secondes, vous pouvez définir le contenu des récipients de dosage ou régler la quantité de dosage de base.</p> <p>→ "Dosage automatique de lessive", Page 35</p>
- Fin dans +	jusqu'à 24 heures	<p>Fixez la fin du programme.</p> <p>La durée du programme est déjà comprise dans le nombre d'heures réglé.</p> <p>Après le démarrage du programme, la durée du programme est affichée.</p>
Température	 - 90 °C	Pour régler la température en °C.


Touche	Sélection	en savoir plus
Essorage	☒ - 1600	Pour adapter la vitesse d'essorage ou activer ☒ (arrêt cuve pleine). Si vous sélectionnez ☒, l'eau n'est pas vidangée à la fin du cycle de lavage et l'essorage est désactivé. Le linge reste dans l'eau de rinçage.
Ⓛ (interrupteur principal)	<ul style="list-style-type: none"> ■ allumer ■ éteindre 	Pour allumer ou éteindre l'appareil.
☞ 3 sec.	<ul style="list-style-type: none"> ■ activer ■ désactiver 	→ "Sécurité enfants", Page 34
Essorage	Sélection multiple	Réglages de base
Prélavage	<ul style="list-style-type: none"> ■ activer ■ désactiver 	Pour activer ou désactiver le prélavage, par ex. pour laver du linge très sale. Remarque : Si le système de dosage intelligent est activé, la lessive est automatiquement dosée pour le prélavage et le lavage principal. Si le système de dosage intelligent est désactivé, ajoutez la lessive pour le prélavage directement dans le tambour.
Rinçage plus	<ul style="list-style-type: none"> ■ activer ■ désactiver 	Activer ou désactiver un cycle de rinçage supplémentaire. Recommandé pour les peaux particulièrement sensibles ou dans les régions où l'eau est très douce.
Tremper	<ul style="list-style-type: none"> ■ activer ■ désactiver 	Activer ou désactiver le trempage. Le linge repose longuement dans l'eau avant le lavage principal. Pour du linge particulièrement sale.
Antifroissage	<ul style="list-style-type: none"> ■ activer ■ désactiver 	Pour activer ou désactiver le lavage avec la fonction d'antifroissage. Pour limiter de froisser le linge, le cycle et la vitesse d'essorage sont adaptés. Après le lavage, le linge est si humide que vous devez l'étendre sur une corde à linge.

9 Programmes

Remarque : Les étiquettes d'entretien sur le linge vous donnent des informations supplémentaires sur le choix du programme. Symboles d'entretien figurant sur les étiquettes d'entretien

Programme	Description	charge max. (kg)
Coton	<p>Pour laver des textiles résistants en coton, en lin et en tissu mélangé. Convient également comme programme court pour le linge normalement sale si vous activez varioSpeed .</p> <p>Réglage du programme :</p> <ul style="list-style-type: none"> ■ 90 °C max. ■ 1600 tr/min max. 	10,0 5,0 ¹
Eco 40-60	<p>Pour laver des textiles en coton, en lin et en tissu mélangé.</p> <p>Remarque : Les textiles qui sont lavables de 40 °C  à 60 °C  selon leur symbole d'entretien peuvent être lavés ensemble. L'efficacité de lavage correspond à la meilleure classe d'efficacité de lavage possible selon les exigences légales. Pour ce programme, la température de lavage est automatiquement adaptée selon la quantité de charge afin d'obtenir une efficacité énergétique optimale avec la meilleure efficacité de lavage possible. La température de lavage ne peut pas être modifiée.</p> <p>Réglage du programme :</p> <p>Remarque : La température n'est pas réglable dans ce programme et est réglée automatiquement.</p> <ul style="list-style-type: none"> ■ max. - °C ■ max. 1600 tr/min 	10,0
Synthétiques	<p>Pour laver des textiles synthétiques et en tissu mélangé.</p> <p>Réglage du programme :</p> <ul style="list-style-type: none"> ■ 60 °C max. ■ 1200 tr/min max. 	4,0
Mix rapide	<p>Pour laver des textiles en coton, en lin, synthétiques et en tissu mélangé. Adapté au lavage de linge légèrement sale.</p>	4,0



¹ varioSpeed  activé

Programme	Description	charge max. (kg)
	Réglage du programme : <ul style="list-style-type: none"> ■ max. 60 °C ■ max. 1600 tr/min 	
Délicat/Soie	Pour laver des textiles délicats mais lavables en soie, en viscose ou en fibres synthétiques. Utilisez une lessive pour linge délicat ou pour la soie. Remarque : Lavez les textiles particulièrement fragiles ou les textiles comportant des crochets, des oeillets ou des attaches dans le filet à linge. Réglage du programme : <ul style="list-style-type: none"> ■ max. 40 °C ■ max. 800 tr/min 	2,0
 Laine/Lavage à la main	Pour laver des textiles en laine lavables à la main ou en machine, ou des textiles à fort pourcentage en laine. Afin d'éviter que le linge ne rétrécisse, le tambour déplace les textiles tout en douceur avec de longues pauses. Utilisez une lessive pour laine. Réglage du programme : <ul style="list-style-type: none"> ■ max. 40 °C ■ max. 800 tr/min 	2,0
powerSpeed 59 ¹	Pour laver des textiles en coton, en lin, synthétiques et en tissu mélangé. Adapté au linge légèrement et normalement sale. Résultat de lavage optimal en moins d'une heure. Réglage du programme : <ul style="list-style-type: none"> ■ max. 40 °C ■ max. 1400 tr/min 	5,0
Rinçage	Effectuez un rinçage suivi d'un essorage et vidangez l'eau. Réglage du programme : max. 1600 tr/min	–
Essorage/Vidange	Pour essorer et vidanger l'eau. Si vous souhaitez uniquement vidanger l'eau, activez 0. Le linge n'est pas essoré. Réglage du programme : max. 1600 tr/min	–
Hygiène	Pour laver des textiles résistants en coton, en lin et en tissu mélangé. Convient aux personnes allergiques et aux exigences élevées en matière d'hygiène.	6,5

¹ **varioSpeed**  activé

Programme	Description	charge max. (kg)
	<p>Remarque : Lorsque la température réglée est atteinte, elle reste constante tout au long du processus de lavage.</p> <p>Réglage du programme :</p> <ul style="list-style-type: none"> ■ max. 60 °C ■ max. 1600 tr/min 	
Outdoor	<p>Pour laver des textiles tous temps et de plein air avec technologie à membrane et protection hydrophobe.</p> <p>Utilisez une lessive pour textiles de plein air. N'utilisez aucun produit assouplissant.</p> <p>Réglage du programme :</p> <ul style="list-style-type: none"> ■ max. 40 °C ■ max. 800 tr/min 	2,0
Automatic 30 °C	<p>Pour laver des textiles délicats en coton, synthétiques et en tissu mélangé.</p> <p>Traitement délicat du linge.</p> <p>Le degré de salissure et le type de textile sont automatiquement détectés. Le processus de lavage est adapté.</p> <p>Remarque : La température et la vitesse d'essorage ne sont pas réglables dans ce programme et sont réglées automatiquement.</p> <p>La température maximale est de 30 °C.</p> <p>La vitesse d'essorage maximale est de 1000 tr/min.</p>	3,5
Nettoyage tambour	<p>Pour nettoyer et entretenir le tambour.</p> <p>Utilisez le programme dans les cas suivants :</p> <ul style="list-style-type: none"> ■ avant la première utilisation ■ en cas de lavage fréquent à une température de lavage de 40 °C et moins ■ après une longue absence <p>Utilisez une lessive en poudre toutes températures ou une lessive contenant un agent blanchissant.</p> <p>Utilisez la moitié de quantité de lessive pour diminuer la formation de mousse.</p> <p>N'utilisez aucun produit assouplissant.</p> <p>N'utilisez pas de lessive pour lainages, textiles délicats ni de lessive liquide.</p>	–

¹ varioSpeed  activé

Programme	Description	charge max. (kg)
Super 15'/30'	<p>Remarque : Lorsque vous n'avez pas utilisé de programme à 60 °C ou à des températures plus élevées depuis longtemps, l'afficheur de rappel pour le nettoyage du tambour clignote.</p> <p>Pour laver des textiles en coton, synthétiques et en tissu mélangé. Programme bref pour petits lots de linge peu sales. La durée du programme est d'env. 30 minutes. Si vous souhaitez raccourcir la durée du programme à 15 minutes, activez varioSpeed . La quantité de charge maximale diminue à 2,0 kg. Réglage du programme :</p> <ul style="list-style-type: none"> ■ max. 40 °C ■ max. 1200 tr/min 	4,0
¹ varioSpeed  activé		

10 Accessoires

Utilisez uniquement des accessoires d'origine. Ils ont été spécialement conçus pour votre appareil.

	Utilisation	Référence
Extension pour tuyau d'arrivée d'eau	Pour prolonger le tuyau d'arrivée d'eau froide ou le tuyau d'arrivée AquaS-top (2,50 m).	WZ10131
Pattes de retenue	Améliorer la stabilité de l'appareil.	WX975600
Coude	Pour fixer le tuyau d'évacuation d'eau.	00655300
Étrier	Placez l'appareil en position élevée afin de faciliter son chargement et son déchargement.	WZWP20W

11 Linge

Remarque : Vous trouverez de plus amples informations dans le manuel d'utilisation numérique en scannant le code QR figurant dans la table des matières ou sur www.siemens-home.bsh-group.com.

11.1 Préparation du linge

ATTENTION !

Les objets restés dans le linge risquent d'endommager le tambour et le linge.

- ▶ Avant le lavage, retirez tous les objets des poches.
- ▶ Pour protéger votre appareil et le linge, préparez le linge.
 - videz les poches des vêtements
 - à l'aide d'une brosse, retirez le sable éventuellement présent dans toutes les poches et tous les revers,

- fermez les housses de couette et les taies d'oreiller
- fermez les fermetures éclair, les velcros, les crochets et les œilletons
- nouez les ceintures en tissu, les lanières de tablier, etc. ou utilisez un filet à linge si nécessaire
- Attachez les cordelettes et les cordons avec des embouts fixes des capuches ou des pantalons
- retirez les crochets des rideaux et les rubans de plomb, ou utilisez un filet à linge
- utilisez un filet à linge pour les petites pièces de linge, par exemple des chaussettes d'enfants
- certaines taches tenaces et incrustées peuvent nécessiter plusieurs lavages avant de disparaître complètement
- lavez ensemble les petites et les grandes pièces de linge
- ne frottez pas les tâches récentes mais tamponnez-les avec de l'eau savonneuse

- Dépliez le linge et assouplissez-le ou respectez la description des programmes

12 Lessive et produit d'entretien

Remarques

- Vous trouverez des consignes d'utilisation détaillées sur www.siemens-home.bsh-group.com ou en scannant le code QR figurant sur la page de titre de la présente notice d'utilisation.
- Respectez les informations sur la sécurité → *Page 4* et la prévention des dommages matériels → *Page 11*.

Les informations du fabricant sur l'utilisation et le dosage se trouvent sur l'emballage.

Remarques

- en cas de lessive liquide, utilisez uniquement des lessives liquides à écoulement automatique
- ne mélangez pas différentes lessives liquides
- ne mélangez pas la lessive avec l'adoucissant
- n'utilisez pas de produits stockés trop longtemps et fortement épais
- n'utilisez pas de produits contenant des solvants, corrosifs ou dégageant des gaz, par ex. du liquide de blanchiment
- utilisez le colorant avec parcimonie, le sel peut attaquer l'acier inoxydable
- n'utilisez aucun agent de décoloration dans l'appareil
- ne versez pas de vinaigre dans le récipient de dosage → *Page 36* du système de dosage intelligent

13 Utilisation

Remarque : Vous trouverez de plus amples informations dans le manuel d'utilisation numérique en scannant le code QR figurant dans la table des matières ou sur www.siemens-home.bsh-group.com.

13.1 Mise sous tension de l'appareil

Condition : L'appareil est installé et raccordé correctement.

→ *"Installation et branchement", Page 13*

- ▶ Appuyez sur ①.

Le processus de mise en marche prend quelques secondes.

- ✓ Un test de fonctionnement sonore est effectué.

Remarque : L'éclairage du tambour s'éteint automatiquement.

13.2 Réglage d'un programme

1. Tournez le sélecteur de programme sur le programme souhaité.
→ *"Programmes", Page 27*
2. Si nécessaire, adaptez les réglages du programme
→ *Page 32*.

13.3 Adaptation des réglages d'un programme

Condition : Un programme est réglé.
→ *"Réglage d'un programme", Page 32*

- ▶ Adaptez les réglages du programme.
→ *"Touches", Page 25*

Remarques

- Les réglages du programme ne sont pas sauvegardés de façon permanente pour le programme.
- Lorsque vous activez ou désactivez le système de dosage intelligent, le réglage est enregistré.

13.4 Introduction du linge

Remarque : Pour éviter de froisser le linge, veuillez respecter la charge maximale du

→ "Programmes", Page 27.

Condition : Le linge est préparé.

→ "Linge", Page 31

1. Ouvrez le hublot.
Assurez-vous que le tambour est vide.
2. Introduisez le linge dans le tambour.
3. Fermez le hublot.
Assurez-vous qu'aucun linge n'est coincé dans le hublot.

13.5 Ajout de la lessive et du produit d'entretien

Pour les programmes pour lesquels un dosage intelligent n'est pas possible ou souhaité, vous pouvez doser la lessive manuellement.

Conseil : En plus du dosage intelligent, vous pouvez également ajouter dans le compartiment pour le dosage manuel d'autres produits d'entretien du linge, par ex. du sel détachant, de l'amidon ou un produit de blanchiment. N'ajoutez pas de lessive supplémentaire dans le compartiment de dosage manuel, afin d'éviter un surdosage ou la formation de mousse.

Remarque : Respectez les instructions relatives aux lessives et produits d'entretien → Page 32.

1. Tirez le bac à produits jusqu'en butée.
2. Versez la lessive.
→ "Bac à produits", Page 20
3. Si nécessaire, versez du produit d'entretien.
4. Insérez le bac à produits.


13.6 Départ du programme


Remarque : Si vous souhaitez modifier le temps restant jusqu'à la fin du programme, réglez d'abord l'heure Fin dans.

- ▶ Appuyez sur **Départ/Rajout**.
- ✓ Le tambour tourne et la charge est détectée (cela peut prendre jusqu'à 2 minutes), puis l'eau s'écoule.
- ✓ L'affichage indique soit la durée du programme, soit l'heure Fin dans.
- ✓ Après la fin du programme, l'affichage indique : **-0-**.

13.7 Rajout de linge

1. Appuyez sur **Départ/Rajout**.
L'appareil se met en pause.

Remarque : Lorsque  apparaît, il n'est pas possible de rajouter du linge.

Lorsque  s'éteint, il est possible de rajouter du linge.

2. Ouvrez la porte de l'appareil.
3. Rajoutez ou retirez du linge.
4. Fermez la porte de l'appareil.
5. Appuyez sur **Départ/Rajout**.

13.8 Annulation d'un programme

1. Appuyez sur **Départ/Rajout**.
2. Ouvrez la porte de l'appareil.

En cas de niveau d'eau et de température élevés, la porte de l'appareil reste verrouillée pour des raisons de sécurité.

- En cas de température élevée, démarrez le programme **Rinçage**.
 - En cas de niveau d'eau élevé, démarrez le programme **Essorage** ou sélectionnez un programme adapté pour la vidange.
→ "Programmes", Page 27
3. Retirez le linge → Page 34.

13.9 Poursuite du programme en cas d'arrêt cuve pleine

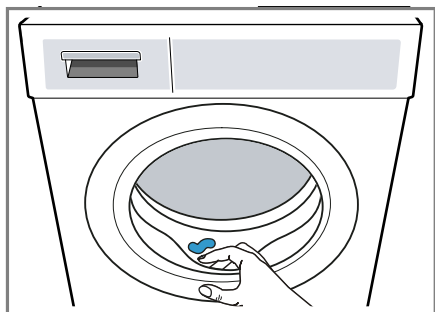
1. Sélectionnez le programme **Essorage** ou sélectionnez un programme adapté pour la vidange.
→ "Programmes", Page 27
2. Appuyez sur **Départ/Rajout**.

13.10 Retirer le linge

1. Ouvrez la porte de l'appareil.
2. Retirez le linge.

13.11 Extinction de l'appareil

1. Appuyez sur ①.
2. Fermez le robinet d'eau.
3. Essuyez le joint en caoutchouc et retirez les corps étrangers.





4. Laissez la porte de l'appareil et le bac à produits ouverts afin que l'eau résiduelle puisse s'évaporer.

14 Sécurité enfants



Protégez votre appareil contre tout actionnement accidentel des commandes.

14.1 Activation de la sécurité enfants

- ▶ Appuyez sur les deux touches  **3 sec.** pendant environ 3 secondes.
- ✓ L'affichage indique .
- ✓ Les éléments de commande sont bloqués.
- ✓ La sécurité enfants reste active même après avoir éteint l'appareil.

14.2 Désactivation de la sécurité enfants

Condition : Pour désactiver la sécurité enfants, l'appareil doit être allumé.

- ▶ Appuyez sur les deux touches  **3 sec.** pendant environ 3 secondes.
Pour ne pas annuler le programme en cours, le sélecteur de programme doit être réglé sur le programme initial.
- ✓  s'éteint à l'affichage.

15 Dosage automatique de lessive

Selon le programme et les réglages, les quantités optimales de lessive liquide et d'assouplissant sont automatiquement dosées.

15.1 Démarrer un programme avec un système de dosage intelligent

Si vous ne souhaitez pas doser manuellement la lessive liquide et l'assouplissant, utilisez le système de dosage intelligent. Cette fonction est disponible en fonction du programme défini et est activée automatiquement.

Remarque

Si vous utilisez le système de dosage intelligent, n'ajoutez pas de lessive ni d'assouplissant supplémentaire dans le compartiment de dosage manuel.

→ *"Ajout de la lessive et du produit d'entretien"*, Page 33

Si vous souhaitez effectuer un dosage manuel pour un programme défini, respectez les consignes suivantes :

- Désactivez le système de dosage intelligent avant de lancer le programme. Les réglages restent mémorisés même après la mise hors tension de l'appareil.
 - *"Touches"*, Page 25
 - *"Touches"*, Page 25
- Remplissez le compartiment de lessive ou d'assouplissant pour le dosage manuel.
 - *"Ajout de la lessive et du produit d'entretien"*, Page 33
- Activez le système de dosage intelligent après la fin du programme.
 - *"Touches"*, Page 25
 - *"Touches"*, Page 25

Conditions

- Le linge est préparé.
 - *"Préparation du linge"*, Page 31
 - Le linge est trié. Tri du linge
 - Le linge est inséré.
 - *"Introduction du linge"*, Page 33
 - Le programme est réglé.
 - *"Réglage d'un programme"*, Page 32
 - Le système de dosage intelligent est activé.
 - *"Touches"*, Page 25
 - *"Affichage"*, Page 23
 - *"Affichage"*, Page 23
1. Remplissez le récipient de dosage
 - Page 36.
 - Pour remplacer le récipient de dosage par un autre produit, nettoyez le bac à produits → Page 38.
 2. Si nécessaire, adaptez le contenu du récipient de dosage
 - Page 36.
 3. Si nécessaire, adaptez la quantité de dosage de base → Page 37.
 4. Si nécessaire, adaptez les réglages du programme → Page 32.
 5. Démarrez le programme
 - Page 33.
 - ✓ Après la fin du programme, l'affichage indique : **-0-**.
 6. → *"Retirer le linge"*, Page 34.

15.2 Remplir le récipient de dosage

Si vous souhaitez utiliser le système de dosage intelligent ou si l'appareil affiche une indication pendant le fonctionnement, remplissez les récipients de dosage.

Remarque : Remplissez les récipients de dosage uniquement avec des lessives et des produits d'entretien → Page 32 appropriés.

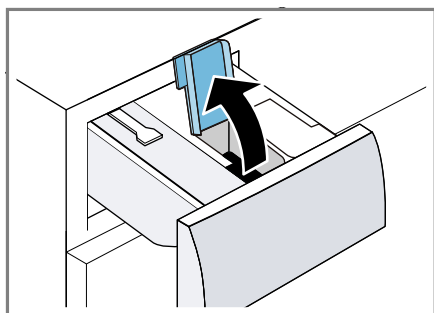
Si vous souhaitez rajouter de la lessive liquide ou de l'assouplissant dans le récipient de dosage, utilisez le même produit.

Si vous souhaitez remplacer la lessive liquide ou l'assouplissant dans le récipient de dosage par un autre produit, nettoyez auparavant le bac à produits.

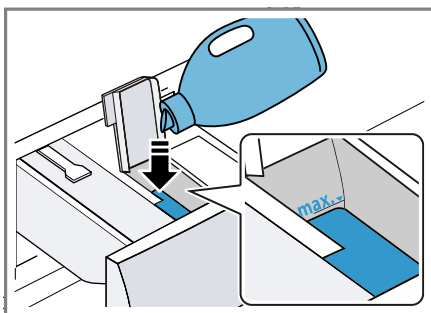
→ "Nettoyage du bac à produits", Page 38

Si vous souhaitez utiliser les deux récipients de dosage pour la lessive liquide, réglez Contenu des récipients de dosage → Page 36.

1. Tirez le bac à produits jusqu'en butée.
2. Ouvrez le couvercle de remplissage.



3. Versez la lessive liquide et l'assouplissant dans le récipient de dosage correspondant.
→ "Bac à produits", Page 20



Ne dépassez pas le repère du niveau de remplissage maximum lors du remplissage.

4. Fermez le couvercle de remplissage.

Remarque : Pour éviter que la lessive liquide ou l'assouplissant ne se dessèche, fermez le couvercle de remplissage immédiatement après le remplissage.

5. Ajoutez des produits de lavage tels que du sel anti-taches, de l'adoucissant ou de l'agent de blanchiment dans le compartiment pour un dosage manuel selon les besoins.

→ "Ajout de la lessive et du produit d'entretien", Page 33

6. Insérez le bac à produits.
7. Adaptez la quantité de dosage de base → Page 37.


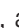




15.3 Contenu du récipient de dosage

Remarques

- Si vous modifiez le contenu du récipient de dosage, la quantité de dosage de base pour ce récipient de dosage est réinitialisée.

- Si vous utilisez les deux récipients de dosage pour la lessive liquide, vous devez choisir un récipient de dosage à utiliser pendant le lavage.

Adaptation du contenu du récipient de dosage

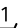

1. Appuyez sur **i-Dos**  pendant env. 3 secondes.
2. Pour régler , appuyez sur **i-Dos** .
- ✓ L'écran indique .
3. Pour régler , appuyez de nouveau sur **i-Dos** .
4. Pour quitter le réglage attendez brièvement.


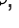
15.4 Quantité de dosage de base

Le dosage de base dépend des spécifications du fabricant de la lessive, de la dureté de l'eau et du degré de salissure du linge.

Réglez toujours une quantité de dosage de base correspondant à la quantité de dosage de base pour une charge standard de 4,5 kg. Dosage de lessive

Adaptation de la quantité de dosage de base

1. Appuyez sur **i-Dos**  pendant env. 3 secondes.
- ✓ L'affichage indique la quantité de dosage de base réglée pour .
2. Pour adapter le réglage, appuyez sur .
3. Patientez un court instant pour terminer le réglage.

Remarque : Pour adapter la quantité de dosage de base pour , répétez les étapes avec **i-Dos** .

16 Réglages de base

L'appareil peut être réglé en fonction de vos besoins personnels.

Remarque : Vous trouverez de plus amples informations dans le manuel d'utilisation numérique en scannant le code QR figurant dans la table des matières ou sur www.siemens-home.bsh-group.com .

17 Nettoyage et entretien

Pour que votre appareil reste longtemps opérationnel, nettoyez-le et entretenez-le avec soin.

Remarque : Vous trouverez de plus amples informations dans le manuel d'utilisation numérique en scannant le code QR figurant dans la table des matières ou sur www.siemens-home.bsh-group.com .

17.1 Nettoyage tambour

PRUDENCE

Risque de blessure !

Le lavage en continu à basse température et le manque de ventilation de l'appareil peuvent endommager le tambour et provoquer des blessures.

- ▶ Lavez régulièrement à des températures d'au moins 60 °C ou exécutez un programme de nettoyage du tambour.
- ▶ Laissez l'appareil sécher après chaque fonctionnement en laissant ouverts le hublot et le bac à produits.
- ▶ Exécutez le programme **Nettoyage tambour** sans linge, avec une lessive en poudre toutes températures.

17.2 Nettoyage du bac à produits

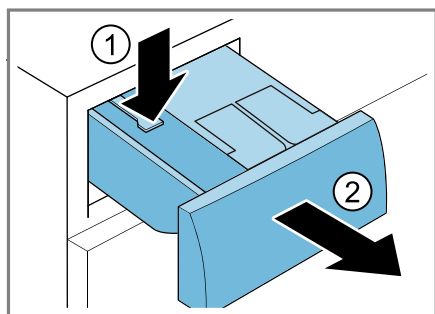
Si vous souhaitez remplacer la lessive liquide ou l'assouplissant dans le récipient de dosage par un autre produit ou si le bac à produits est sale, nettoyez ce dernier.

ATTENTION !

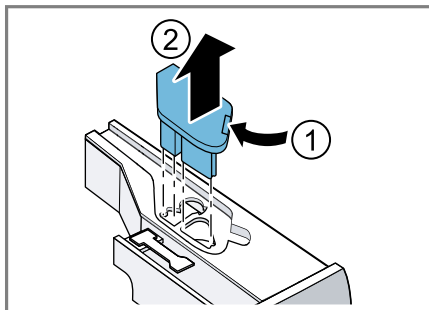
L'unité de pompage contient des composants électriques. Les composants électriques peuvent être endommagés en cas de contact avec des liquides.

- ▶ Ne lavez pas l'unité de pompage au lave-vaisselle et ne la plongez pas dans l'eau.
- ▶ Protégez le raccordement électrique à l'arrière contre l'humidité et les résidus de lessive et d'assouplissant.

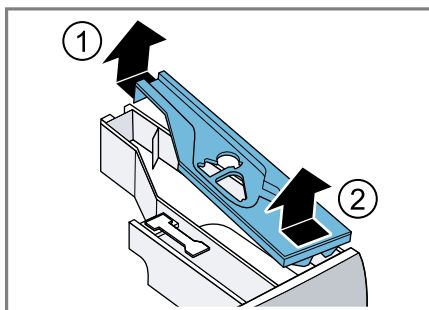
1. Éteignez l'appareil.
→ "Extinction de l'appareil",
Page 34
2. Tirez le bac à produits jusqu'en butée.
3. Appuyez sur l'insert et retirez le bac à produits.



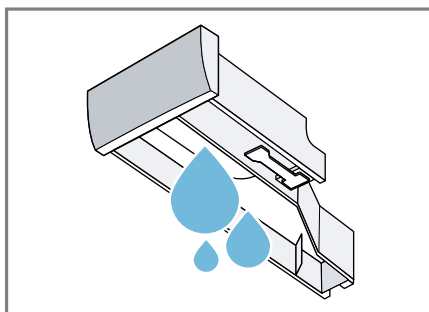
4. Retirez l'unité de pompage.



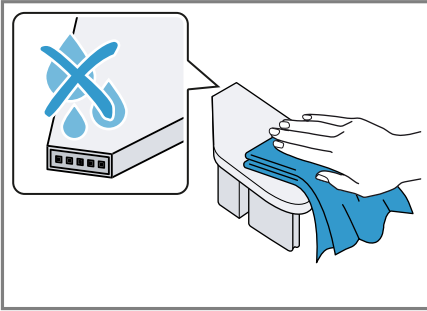
5. Déclipsez le couvercle du bac à produits et retirez-le.



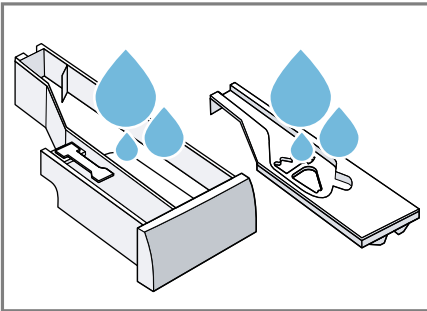
6. Videz le bac à produits.



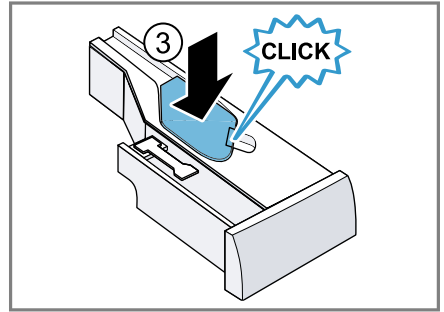
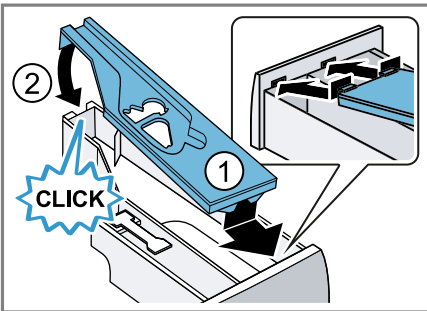
7. Nettoyez l'unité de pompage avec un chiffon humide.



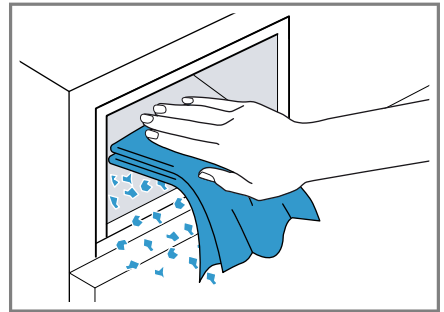
8. Nettoyez le bac à produits et le couvercle avec un chiffon doux et humide ou avec la douchette.



9. Séchez et insérez le bac à produits, le couvercle et l'unité de pompage.



10. Nettoyez l'intérieur du boîtier du bac à produits.



11. Insérez le bac à produits.

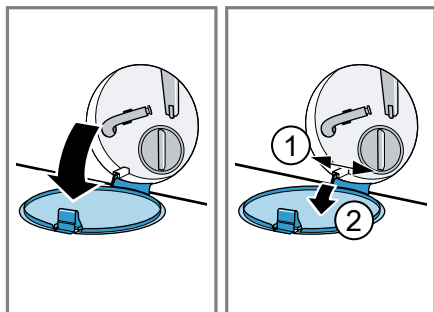
17.3 Nettoyage de la pompe d'évacuation

Nettoyez la pompe d'évacuation en cas de dysfonctionnement, par ex. en cas d'obstruction ou de bruits de cliquetis.

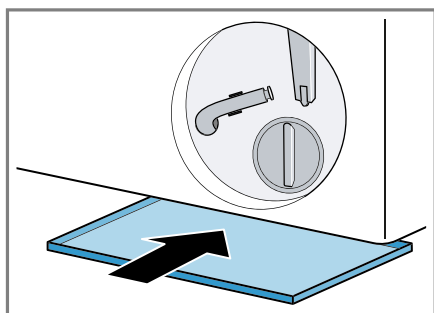
Vidage de la pompe d'évacuation

1. Fermez le robinet d'eau.
2. Éteignez l'appareil.
3. Débranchez la prise de l'appareil du secteur.

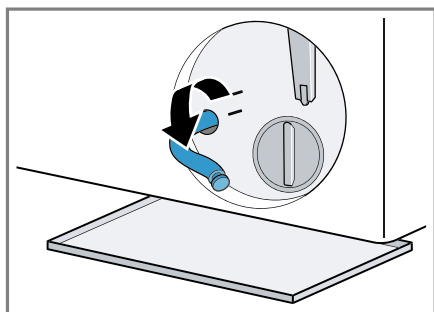
4. Ouvrez la trappe d'entretien et retirez-la.



5. Placez un récipient suffisamment grand sous l'ouverture.



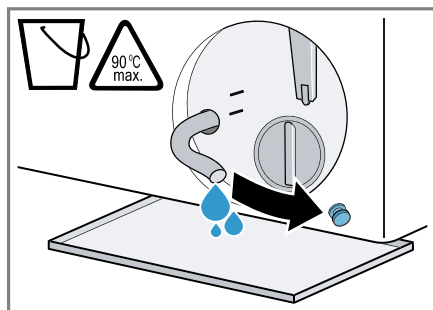
6. Sortez le flexible de vidange de son support.



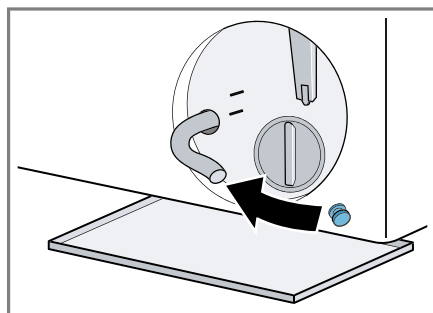
7. **⚠ PRUDENCE - Risque de brûlure!** Lors d'un lavage à haute température, le liquide de lavage devient très chaud.

- Ne touchez jamais le liquide de lavage chaud.

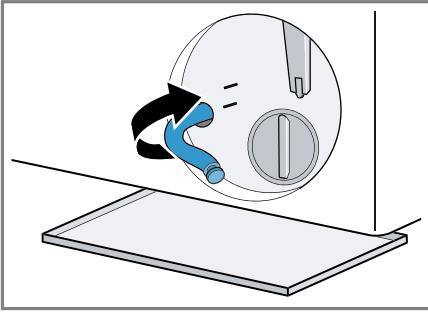
Pour vidanger le liquide de lavage dans le récipient, retirez le bouchon.



8. Appuyez sur le bouchon de fermeture.



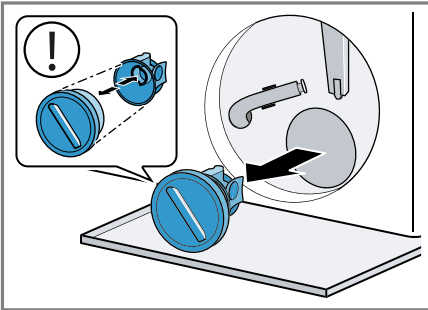
9. Mettez le flexible de vidange en place dans le support.



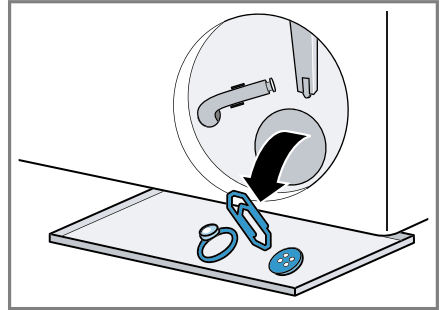
Nettoyage de la pompe d'évacuation

Condition : La pompe d'évacuation est vide. → Page 39

1. Sachant que la pompe d'évacuation peut encore contenir de l'eau résiduelle, dévissez soigneusement le couvercle de la pompe.
 - Les grosses salissures peuvent entraîner le colmatage de l'élément filtrant dans le carter de pompe. Retirez les salissures et retirez le filtre.

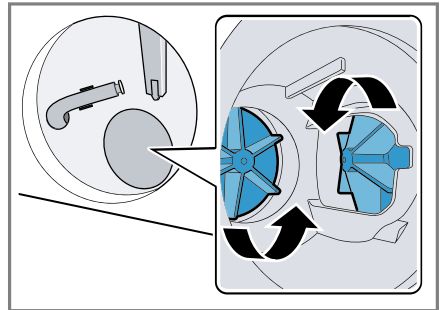


2. Nettoyez le compartiment intérieur, le filetage du couvercle de la pompe et le carter de pompe.

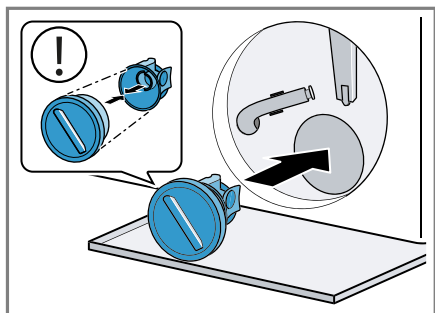


Le couvercle de la pompe se compose de deux composants qui sont démontables pour le nettoyage.

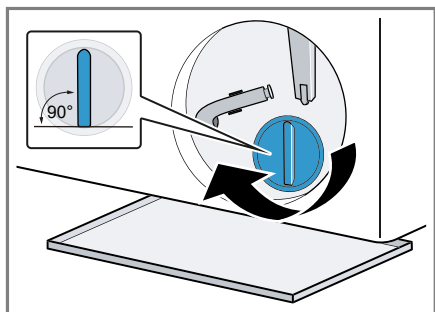
3. Assurez-vous que les deux roues de battant puissent tourner.



4. Insérez le couvercle de la pompe.
- Assurez-vous que les composants du couvercle de la pompe sont correctement montés.

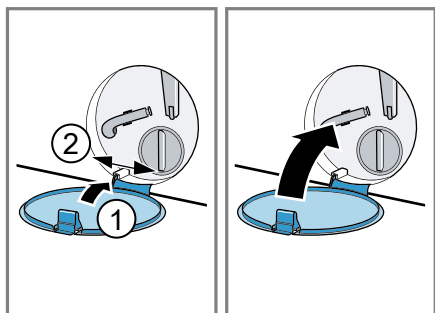


5. Fermez le couvercle de la pompe jusqu'en butée.



La poignée du couvercle de la pompe doit se trouver à la verticale.

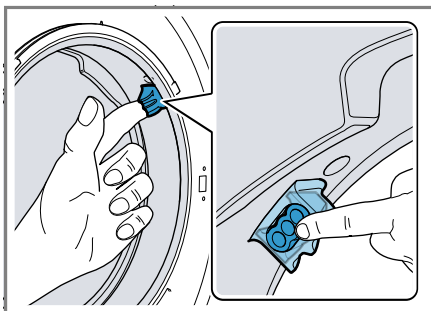
6. Insérez la trappe d'entretien et fermez-la.



17.4 Nettoyer l'orifice d'entrée dans le joint en caoutchouc

Vérifiez régulièrement que l'orifice d'entrée dans le joint en caoutchouc n'est pas obstrué et nettoyez-le.

1. Ouvrez la porte de l'appareil.
2. Retirez les obstructions de l'orifice d'entrée.



Remarque : N'utilisez pas d'objets pointus ou tranchants.

18 Dépannage


Vous pouvez corriger par vous-même les petits défauts de votre appareil. Lisez les renseignements de dépannage avant de contacter le service consommateurs. Vous vous épargnerez ainsi des dépenses inutiles.









AVERTISSEMENT **Risque d'électrocution !**

Les réparations non conformes sont dangereuses.

- ▶ Seul un personnel dûment qualifié peut entreprendre des réparations sur l'appareil.
- ▶ Seules des pièces de rechange d'origine peuvent être utilisées pour réparer l'appareil.
- ▶ Afin d'écartier tout danger quand le cordon d'alimentation secteur de cet appareil est endommagé, seul le fabricant ou son service après-vente ou toute autre personne de qualification équivalente est habilité à le remplacer.

Défaut	Cause et dépannage
L'afficheur s'éteint et Départ/Rajout cli-gnote.	Le mode économie d'énergie est actif. <ul style="list-style-type: none"> ▶ Appuyez sur une touche quelconque. ✓ L'affichage s'allume de nouveau.
"E:30 / -80"	Le tuyau de décharge ou le tuyau d'évacuation d'eau est bouché. <ul style="list-style-type: none"> ▶ Nettoyez le tuyau de décharge et le tuyau d'évacuation d'eau.
	Le tuyau de vidange ou le tuyau d'évacuation de l'eau est plié ou coincé. <ul style="list-style-type: none"> ▶ Assurez-vous que le tuyau de vidange et le tuyau d'arrivée d'eau ne sont ni coudés ni pincés.
	La pompe d'évacuation est obstruée. <ul style="list-style-type: none"> ▶ → "<i>Nettoyage de la pompe d'évacuation</i>", Page 39
	Le tuyau d'évacuation d'eau est raccordé trop haut. <ul style="list-style-type: none"> ▶ Installez le tuyau d'évacuation d'eau à une hauteur maximale de 1 m.
	Le couvercle de la pompe de vidange n'est pas correctement assemblé. <ul style="list-style-type: none"> ▶ Assemblez correctement le couvercle de la pompe.
	Le dosage de la lessive est trop important. <ul style="list-style-type: none"> ▶ Mesure immédiate : mélangez une cuillerée à soupe d'assouplissant avec 0,5 l d'eau, puis versez le tout dans le compartiment du dosage manuel (pas avec les vêtements de loisirs, de sport ni avec les duvets).

Défaut	Cause et dépannage
"E:30 / -80"	<ul style="list-style-type: none"> ▶ Si le dosage intelligent est activé, réduisez la quantité de dosage de base → <i>Page 37</i>. ▶ Si vous effectuez un dosage manuellement, réduisez la quantité de lessive lors du prochain cycle de lavage avec la même charge. <hr/> <p>Rallonge non autorisée montée sur le tuyau d'évacuation d'eau.</p> <ul style="list-style-type: none"> ▶ Retirez toute rallonge non autorisée du tuyau d'évacuation d'eau. Branchement de l'appareil <hr/> <p>Le couvercle de la pompe n'est pas complètement vissé.</p> <ul style="list-style-type: none"> ▶ Assurez-vous que le couvercle de la pompe est vissé dans l'appareil jusqu'en butée. La poignée du couvercle de la pompe doit se trouver à la verticale.
"E:36 / -25 / -26"	<p>La pompe d'évacuation est obstruée.</p> <ul style="list-style-type: none"> ▶ → "<i>Nettoyage de la pompe d'évacuation</i>", <i>Page 39</i>
"E:38 / -25 / -26"	<p>La pompe d'évacuation est obstruée.</p> <ul style="list-style-type: none"> ▶ → "<i>Nettoyage tambour</i>", <i>Page 37</i> si l'erreur continue de s'afficher, ▶ → "<i>Nettoyage de la pompe d'évacuation</i>", <i>Page 39</i>
	<p>L'ouverture d'arrivée du joint en caoutchouc est bouchée.</p> <ul style="list-style-type: none"> ▶ → "<i>Nettoyer l'orifice d'entrée dans le joint en caoutchouc</i>", <i>Page 42</i>
"E:10 / -00 / -10 / -20"	<p>La pompe du système de dosage intelligent est bloquée.</p> <ol style="list-style-type: none"> 1. Éteignez l'appareil. 2. Nettoyez l'unité de pompage. → "<i>Nettoyage du bac à produits</i>", <i>Page 38</i> 3. Si l'affichage réapparaît, appelez le service après-vente. → "<i>Service après-vente</i>", <i>Page 56</i>
	<p>Remarque : Vous pouvez démarrer le programme de lavage en désactivant le système de dosage intelligent et en effectuant un dosage manuel. → "<i>Touches</i>", <i>Page 25</i></p>
	<p>La pression d'eau est faible. Pas de solution possible.</p> <hr/> <p>Les filtres d'arrivée d'eau sont bouchés.</p> <ul style="list-style-type: none"> ▶ Nettoyez les filtres d'arrivée d'eau.

Défaut	Cause et dépannage
	<p>Le robinet d'eau est fermé.</p> <ul style="list-style-type: none"> ▶ Ouvrez le robinet d'eau.
	<p>Le tuyau d'arrivée d'eau est plié ou coincé.</p> <ul style="list-style-type: none"> ▶ Assurez-vous que le tuyau d'arrivée d'eau n'est ni coudé ni pincé.
	<p>Le bac à produits n'est pas rentré jusqu'en butée.</p> <ul style="list-style-type: none"> ▶ Insérez le bac à produits jusqu'en butée. <p>L'unité de pompage n'est pas en place.</p> <ol style="list-style-type: none"> 1. Insérez l'unité de pompage dans le bac à produits. → "<i>Nettoyage du bac à produits</i>", Page 38 2. Insérez le bac à produits jusqu'en butée.
	<p>Le dosage de la lessive est trop important.</p> <ul style="list-style-type: none"> ▶ Mesure immédiate : mélangez une cuillerée à soupe d'assouplissant avec 0,5 l d'eau, puis versez le tout dans le compartiment du dosage manuel (pas avec les vêtements de loisirs, de sport ni avec les duvets). ▶ Si le dosage intelligent est activé, réduisez la quantité de dosage de base → Page 37. ▶ Si vous effectuez un dosage manuellement, réduisez la quantité de lessive lors du prochain cycle de lavage avec la même charge.
 s'allume.	<p>La température est trop élevée.</p> <ul style="list-style-type: none"> ▶ Attendez que la température ait baissé. ▶ → "<i>Annulation d'un programme</i>", Page 33
	<p>Le niveau d'eau est trop élevé.</p> <ul style="list-style-type: none"> ▶ Sélectionnez un programme adapté pour la vidange. → "<i>Programmes</i>", Page 27
	<p>Du linge est coincé dans le hublot.</p> <ol style="list-style-type: none"> 1. Ouvrez de nouveau le hublot. 2. Retirez le linge coincé. 3. Fermez le hublot. 4. Pour démarrer le programme, appuyez sur Départ/Rajout.
 clignote.	<p>Le hublot n'est pas fermé.</p> <ol style="list-style-type: none"> 1. Fermez le hublot. 2. Pour lancer le programme, appuyez sur Départ/Rajout.

Défaut	Cause et dépannage
Tous les autres codes de défaut.	Dysfonctionnement ▶ Appelez le service après-vente. → "Service après-vente", Page 56
"E:30/-20"	Électrovanne défectueuse. ▶ Appelez le service après-vente. → "Service après-vente", Page 56 Le dosage de la lessive est trop important. ▶ Si vous effectuez un dosage manuellement, réduisez la quantité de lessive lors du prochain cycle de lavage avec la même charge. De l'eau a été rajoutée. ▶ Ne versez pas d'eau supplémentaire dans l'appareil pendant qu'il fonctionne.
L'appareil ne fonctionne pas.	La fiche secteur du cordon d'alimentation secteur n'est pas branchée. ▶ Branchez l'appareil au réseau électrique. Le fusible dans le coffret à fusibles s'est déclenché. ▶ Vérifiez le fusible dans le boîtier à fusibles. L'alimentation électrique est tombé en panne. ▶ Vérifiez si l'éclairage du compartiment ou d'autres appareils dans la pièce.
Le programme ne démarre pas.	Vous n'avez pas appuyé sur Départ/Rajout . ▶ Appuyez sur Départ/Rajout . Le hublot n'est pas fermé. 1. Fermez le hublot. 2. Pour lancer le programme, appuyez sur Départ/Rajout . La sécurité enfants est active. ▶ → "Désactivation de la sécurité enfants", Page 34 - Fin dans + est activé. ▶ Vérifiez si - Fin dans + est activé. → "Touches", Page 25 Du linge est coincé dans le hublot. 1. Ouvrez de nouveau le hublot. 2. Retirez le linge coincé. 3. Fermez le hublot. 4. Pour démarrer le programme, appuyez sur Départ/Rajout . Le bac à produits n'est pas rentré jusqu'en butée.

Défaut	Cause et dépannage
Le programme ne démarre pas.	<p>▶ Insérez le bac à produits jusqu'en butée.</p> <hr/> <p>La pompe du système de dosage intelligent est bloquée.</p> <ol style="list-style-type: none"> 1. Éteignez l'appareil. 2. Nettoyez l'unité de pompage. → "<i>Nettoyage du bac à produits</i>", Page 38 3. Si l'affichage réapparaît, appelez le service après-vente. → "<i>Service après-vente</i>", Page 56 <p>Remarque : Vous pouvez démarrer le programme de lavage en désactivant le système de dosage intelligent et en effectuant un dosage manuel. → "<i>Touches</i>", Page 25</p>
Le hublot ne peut pas être ouvert.	<p>☒ est activée.</p> <p>▶ Poursuivez le programme en appuyant sur Esso- rage ou sélectionnez Vidange et Départ/Rajout. → "<i>Poursuite du programme en cas d'arrêt cuve pleine</i>", Page 34</p> <hr/> <p>La température est trop élevée.</p> <p>▶ Attendez que la température ait baissé. ▶ → "<i>Annulation d'un programme</i>", Page 33</p> <hr/> <p>Le niveau d'eau est trop élevé.</p> <p>▶ Sélectionnez un programme adapté pour la vidange. → "<i>Programmes</i>", Page 27</p> <hr/> <p>Panne de courant.</p> <p>▶ Ouvrez le hublot à l'aide du déverrouillage de secours. → "<i>Déverrouillage de secours</i>", Page 55</p>
Le liquide de lavage n'est pas évacué.	<p>Le tuyau de décharge ou le tuyau d'évacuation d'eau est bouché.</p> <p>▶ Nettoyez le tuyau de décharge et le tuyau d'évacuation d'eau.</p> <hr/> <p>Le tuyau de vidange ou le tuyau d'évacuation de l'eau est plié ou coincé.</p> <p>▶ Assurez-vous que le tuyau de vidange et le tuyau d'arrivée d'eau ne sont ni coudés ni pincés.</p> <hr/> <p>La pompe d'évacuation est obstruée.</p> <p>▶ → "<i>Nettoyage de la pompe d'évacuation</i>", Page 39</p> <hr/> <p>☒ est activée.</p>

Défaut	Cause et dépannage
Le liquide de lavage n'est pas évacué.	<ul style="list-style-type: none">▶ Poursuivez le programme en appuyant sur Essorage ou sélectionnez Vidange et Départ/Rajout. → "Poursuite du programme en cas d'arrêt cuve pleine", Page 34
	Le tuyau d'évacuation d'eau est raccordé trop haut. <ul style="list-style-type: none">▶ Installez le tuyau d'évacuation d'eau à une hauteur maximale de 1 m.
	Le couvercle de la pompe de vidange n'est pas correctement assemblé. <ul style="list-style-type: none">▶ Assemblez correctement le couvercle de la pompe.
	Le dosage de la lessive est trop important. <ul style="list-style-type: none">▶ Mesure immédiate : mélangez une cuillerée à soupe d'assouplissant avec 0,5 l d'eau, puis versez le tout dans le compartiment du dosage manuel (pas avec les vêtements de loisirs, de sport ni avec les duvets).▶ Si le dosage intelligent est activé, réduisez la quantité de dosage de base → Page 37.▶ Si vous effectuez un dosage manuellement, réduisez la quantité de lessive lors du prochain cycle de lavage avec la même charge.
	Rallonge non autorisée montée sur le tuyau d'évacuation d'eau. <ul style="list-style-type: none">▶ Retirez toute rallonge non autorisée du tuyau d'évacuation d'eau. Branchement de l'appareil
L'eau n'arrive pas. La lessive n'est pas ajoutée.	Vous n'avez pas appuyé sur Départ/Rajout . <ul style="list-style-type: none">▶ Appuyez sur Départ/Rajout.
	Les filtres d'arrivée d'eau sont bouchés. <ul style="list-style-type: none">▶ Nettoyez les filtres d'arrivée d'eau.
	Le robinet d'eau est fermé. <ul style="list-style-type: none">▶ Ouvrez le robinet d'eau.
	Le tuyau d'arrivée d'eau est plié ou coincé. <ul style="list-style-type: none">▶ Assurez-vous que le tuyau d'arrivée d'eau n'est ni coudé ni pincé.

Défaut	Cause et dépannage
Démarrages répétitifs de l'essorage court.	<p>Le système de contrôle anti-balourd compense le balourd en répartissant plusieurs fois le linge.</p> <ul style="list-style-type: none"> ▶ Il ne s'agit pas d'un défaut - aucune action nécessaire. <p>Remarque : Lors de la charge, placez si possible les petites et les grandes pièces de linge ensemble dans le tambour. Les pièces de linge de tailles différentes se répartiront mieux pendant l'essorage.</p>
Le temps restant est modifié en cours de lavage.	<p>Le déroulement du programme est optimisé électroniquement. Cela peut conduire à la modification de la durée du programme.</p> <ul style="list-style-type: none"> ▶ Il ne s'agit pas d'un défaut - aucune action nécessaire. <p>Le système de contrôle anti-balourd compense le balourd en répartissant plusieurs fois le linge.</p> <ul style="list-style-type: none"> ▶ Il ne s'agit pas d'un défaut - aucune action nécessaire. <p>Remarque : Lors de la charge, placez si possible les petites et les grandes pièces de linge ensemble dans le tambour. Les pièces de linge de tailles différentes se répartiront mieux pendant l'essorage.</p>
	<p>Le système de contrôle de la mousse active un cycle de rinçage si la formation de mousse est trop importante.</p> <ul style="list-style-type: none"> ▶ Il ne s'agit pas d'un défaut - aucune action nécessaire.
L'eau n'est pas visible dans le tambour.	<p>L'eau se trouve en dessous de la zone visible.</p> <ul style="list-style-type: none"> ▶ Il ne s'agit pas d'un défaut - aucune action nécessaire. ▶ Ne versez pas d'eau supplémentaire dans l'appareil pendant qu'il fonctionne.
Le tambour fait des à-coups après le début du programme.	<p>Cela est dû à un test moteur interne.</p> <ul style="list-style-type: none"> ▶ Il ne s'agit pas d'un défaut - aucune action nécessaire.
Vibrations et déplacement de l'appareil pendant l'essorage.	<p>L'appareil n'est pas correctement aligné.</p> <ul style="list-style-type: none"> ▶ Alignement de l'appareil <p>Les pieds de l'appareil ne sont pas fixés.</p> <ul style="list-style-type: none"> ▶ Fixez les pieds de l'appareil. Alignement de l'appareil <p>Les cales de transport ne sont pas retirées.</p> <ul style="list-style-type: none"> ▶ Retrait des cales de transport

Défaut	Cause et dépannage
Le tambour tourne, l'eau n'y entre pas.	<p>La détection de charge est active.</p> <ul style="list-style-type: none"> ▶ Il ne s'agit pas d'un défaut, aucune action requise. <p>Remarque : La détection de charge peut durer jusqu'à 2 minutes.</p>
Forte formation de mousse.	<p>Le dosage de la lessive est trop important.</p> <ul style="list-style-type: none"> ▶ Mesure immédiate : mélangez une cuillerée à soupe d'assouplissant avec 0,5 l d'eau, puis versez le tout dans le compartiment du dosage manuel (pas avec les vêtements de loisirs, de sport ni avec les duvets). ▶ Si le dosage intelligent est activé, réduisez la quantité de dosage de base → <i>Page 37</i>. ▶ Si vous effectuez un dosage manuellement, réduisez la quantité de lessive lors du prochain cycle de lavage avec la même charge.
Impossible d'activer i-Dos ↴ i-Dos ↷.	<p>Le dosage intelligent n'est pas prévu pour ce programme.</p> <ul style="list-style-type: none"> ▶ Il ne s'agit pas d'un défaut - aucune action nécessaire.
La vitesse d'essorage élevée n'est pas atteinte.	<p>En raison de l'avancement du programme, le dosage intelligent ne peut être réglé. Pas de solution possible.</p> <hr/> <p>La vitesse d'essorage réglée est trop faible.</p> <ul style="list-style-type: none"> ▶ Au prochain lavage, réglez une vitesse d'essorage plus élevée. <p>Antifroissage est activé.</p> <ul style="list-style-type: none"> ▶ Sélectionnez le programme adapté au type de textile. <p>Le système de contrôle anti-balourd compense le balourd en réduisant la vitesse d'essorage.</p> <ul style="list-style-type: none"> ▶ Répartissez à nouveau le linge dans le tambour. <p>Remarque : Placez si possible les petites et les grandes pièces de linge ensemble dans le tambour. Les pièces de linge de tailles différentes se répartiront mieux pendant l'essorage.</p> <ul style="list-style-type: none"> ▶ Démarrez le programme Essorage.
Le programme d'essorage ne démarre pas.	<p>Le tuyau de décharge ou le tuyau d'évacuation d'eau est bouché.</p> <ul style="list-style-type: none"> ▶ Nettoyez le tuyau de décharge et le tuyau d'évacuation d'eau.

Défaut	Cause et dépannage
Le programme d'essorage ne démarre pas.	<p>Le tuyau de vidange ou le tuyau d'évacuation de l'eau est plié ou coincé.</p> <ul style="list-style-type: none"> ▶ Assurez-vous que le tuyau de vidange et le tuyau d'arrivée d'eau ne sont ni coudés ni pincés. <p>Le système de contrôle anti-balourd a interrompu l'essorage car le linge était inégalement réparti dans le tambour.</p> <ul style="list-style-type: none"> ▶ Répartissez à nouveau le linge dans le tambour. <p>Remarque : Placez si possible les petites et les grandes pièces de linge ensemble dans le tambour. Les pièces de linge de tailles différentes se répartiront mieux pendant l'essorage.</p> <ul style="list-style-type: none"> ▶ Démarrez le programme Essorage.
Bruissement et sifflement.	<p>L'eau est rincée sous pression dans le bac à produits.</p> <ul style="list-style-type: none"> ▶ Il ne s'agit pas d'un défaut - bruit de fonctionnement normal.
Bruit ronronnant plus long avant le lavage ou l'assouplissement du linge.	<p>Le système de dosage intelligent dose la lessive ou le produit d'entretien.</p> <ul style="list-style-type: none"> ▶ Il ne s'agit pas d'un défaut - bruit de fonctionnement normal.
Bref bruit de ronronnement après la mise sous tension de l'appareil.	<p>Le système de dosage intelligent exécute un test fonctionnel.</p> <ul style="list-style-type: none"> ▶ Il ne s'agit pas d'un défaut - bruit de fonctionnement normal.
Bruits forts pendant l'essorage.	<p>L'appareil n'est pas correctement aligné.</p> <ul style="list-style-type: none"> ▶ Alignement de l'appareil <p>Les pieds de l'appareil ne sont pas fixés.</p> <ul style="list-style-type: none"> ▶ Fixez les pieds de l'appareil. Alignement de l'appareil <p>Les cales de transport ne sont pas retirées.</p> <ul style="list-style-type: none"> ▶ Retrait des cales de transport
Bruits de cliquetis, cliquetis dans la pompe d'évacuation.	<p>Un corps étranger s'est introduit dans la pompe d'évacuation.</p> <ul style="list-style-type: none"> ▶ → "<i>Nettoyage de la pompe d'évacuation</i>", Page 39
Bruit d'aspiration rythmique.	<p>La pompe d'évacuation est active, le liquide de lavage est vidangé.</p> <ul style="list-style-type: none"> ▶ Il ne s'agit pas d'un défaut - bruit de fonctionnement normal.

Défaut	Cause et dépannage
Froissage.	<p>La vitesse d'essorage est trop élevée.</p> <ul style="list-style-type: none"> ▶ Au prochain lavage, réglez une plus faible vitesse d'essorage.
	<p>La quantité de charge est trop élevée.</p> <ul style="list-style-type: none"> ▶ Réduisez la charge lors du prochain cycle de lavage.
	<p>Programme inadapté au type de textile.</p> <ul style="list-style-type: none"> ▶ Sélectionnez le programme adapté au type de textile.
Le résultat de l'essorage n'est pas satisfaisant. Le linge est trop mouillé/trop humide.	<p>La vitesse d'essorage réglée est trop faible.</p> <ul style="list-style-type: none"> ▶ Au prochain lavage, réglez une vitesse d'essorage plus élevée. ▶ Démarrez le programme Essorage.
	<p>Antifroissage est activé.</p> <ul style="list-style-type: none"> ▶ Sélectionnez le programme adapté au type de textile.
	<p>Le tuyau de décharge ou le tuyau d'évacuation d'eau est bouché.</p> <ul style="list-style-type: none"> ▶ Nettoyez le tuyau de décharge et le tuyau d'évacuation d'eau.
	<p>Le tuyau de vidange ou le tuyau d'évacuation de l'eau est plié ou coincé.</p> <ul style="list-style-type: none"> ▶ Assurez-vous que le tuyau de vidange et le tuyau d'arrivée d'eau ne sont ni coudés ni pincés.
	<p>Le système de contrôle anti-balourd a interrompu l'essorage car le linge était inégalement réparti dans le tambour.</p> <ul style="list-style-type: none"> ▶ Répartissez à nouveau le linge dans le tambour.
	<p>Remarque : Placez si possible les petites et les grandes pièces de linge ensemble dans le tambour. Les pièces de linge de tailles différentes se répartiront mieux pendant l'essorage.</p> <ul style="list-style-type: none"> ▶ Démarrez le programme Essorage.
	<p>Le système de contrôle anti-balourd compense le balourd en réduisant la vitesse d'essorage.</p> <ul style="list-style-type: none"> ▶ Répartissez à nouveau le linge dans le tambour.
<p>Remarque : Placez si possible les petites et les grandes pièces de linge ensemble dans le tambour. Les pièces de linge de tailles différentes se répartiront mieux pendant l'essorage.</p>	

Défaut	Cause et dépannage
Le résultat de l'essorage n'est pas satisfaisant. Le linge est trop mouillé/trop humide.	<ul style="list-style-type: none"> ▶ Démarrez le programme Essorage.
Résidus de lessive sur le linge humide.	<p>Les lessives peuvent contenir des substances insolubles dans l'eau qui se déposent sur le linge.</p> <ul style="list-style-type: none"> ▶ Démarrez le programme Rinçage. <p>Lessive inadaptée versée dans le bac à produits du système de dosage intelligent.</p> <ol style="list-style-type: none"> 1. Vérifiez si la lessive utilisée est appropriée. → "<i>Lessive et produit d'entretien</i>", Page 32 2. Videz les bac à produits. → "<i>Nettoyage du bac à produits</i>", Page 38 3. Nettoyez les bac à produits. 4. Remplissez à nouveau les bac à produits. → "<i>Remplir le récipient de dosage</i>", Page 36
	<p>La quantité de dosage de base n'est pas correctement réglée.</p> <ul style="list-style-type: none"> ▶ Si le dosage intelligent est activé, réduisez la quantité de dosage de base → Page 37.
Résidus de lessive sur le linge sec.	<p>Les lessives peuvent contenir des substances insolubles dans l'eau qui se déposent sur le linge.</p> <ul style="list-style-type: none"> ▶ Brossez le linge après le lavage et le séchage. <p>Lessive inadaptée versée dans le bac à produits du système de dosage intelligent.</p> <ol style="list-style-type: none"> 1. Vérifiez si la lessive utilisée est appropriée. → "<i>Lessive et produit d'entretien</i>", Page 32 2. Videz les bac à produits. → "<i>Nettoyage du bac à produits</i>", Page 38 3. Nettoyez les bac à produits. 4. Remplissez à nouveau les bac à produits. → "<i>Remplir le récipient de dosage</i>", Page 36
	<p>La quantité de dosage de base n'est pas correctement réglée.</p> <ul style="list-style-type: none"> ▶ Si le dosage intelligent est activé, réduisez la quantité de dosage de base → Page 37.
Nettoyage insuffisant.	<p>La quantité de dosage de base n'est pas correctement réglée.</p> <ul style="list-style-type: none"> ▶ Lorsque le dosage intelligent est activé, réglez correctement la quantité de dosage de base → Page 37.

Défaut	Cause et dépannage
Nettoyage insuffisant.	<p>La lessive ou le produit d'entretien s'est épaissi(e) dans les récipients de dosage du système de dosage intelligent.</p> <ol style="list-style-type: none"> 1. Vérifiez si la lessive utilisée est appropriée. → <i>"Lessive et produit d'entretien", Page 32</i> 2. Videz les bac à produits. → <i>"Nettoyage du bac à produits", Page 38</i> 3. Nettoyez les bac à produits. 4. Remplissez à nouveau les bac à produits. → <i>"Remplir le récipient de dosage", Page 36</i>
	<p>Lessive inadaptée versée dans le bac à produits du système de dosage intelligent.</p> <ol style="list-style-type: none"> 1. Vérifiez si la lessive utilisée est appropriée. → <i>"Lessive et produit d'entretien", Page 32</i> 2. Videz les bac à produits. → <i>"Nettoyage du bac à produits", Page 38</i> 3. Nettoyez les bac à produits. 4. Remplissez à nouveau les bac à produits. → <i>"Remplir le récipient de dosage", Page 36</i>
De l'eau fuit par le tuyau d'arrivée d'eau.	<p>Le tuyau d'arrivée d'eau n'est pas correctement/ferme-ment raccordé.</p> <ol style="list-style-type: none"> 1. Raccordez le tuyau d'arrivée d'eau correctement. Raccorder le flexible d'arrivée d'eau 2. Resserrez la vis.
L'eau s'écoule du tuyau d'évacuation d'eau.	<p>Le tuyau d'évacuation d'eau est endommagé.</p> <ul style="list-style-type: none"> ▶ Remplacez le tuyau d'évacuation d'eau endomma-gé. <hr/> <p>Le tuyau d'évacuation d'eau n'est pas raccordé cor-rectement.</p> <ul style="list-style-type: none"> ▶ Raccordez correctement le tuyau d'évacuation d'eau. Types de raccordement à l'évacuation de l'eau
Des odeurs se forment dans l'appareil.	<p>L'humidité et les résidus de lessive peuvent favoriser la formation de bactéries.</p> <ul style="list-style-type: none"> ▶ → <i>"Nettoyage tambour", Page 37</i> ▶ Si vous n'utilisez pas l'appareil, laissez le hublot et le bac à produits ouverts afin que l'eau résiduelle puisse s'évaporer.

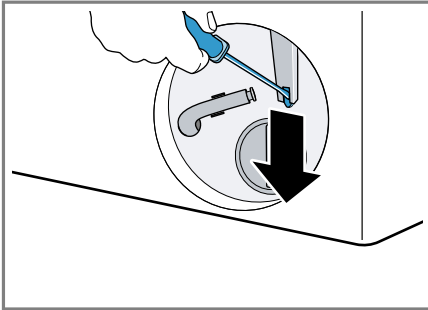
18.1 Déverrouillage de secours

Déverrouiller le hublot

Condition : La pompe d'évacuation est vide. → Page 39

1. **ATTENTION !** Les fuites d'eau peuvent entraîner des dégâts matériels.
- ▶ N'ouvrez pas le hublot lorsque de l'eau demeure visible au niveau du hublot.

À l'aide d'un outil, tirez le dispositif de déverrouillage de secours vers le bas puis relâchez-le.



- ✓ La fermeture du hublot est déverrouillée.
2. Insérez la trappe d'entretien et verrouillez-la en place.
3. Fermez la trappe d'entretien.

19 Transport, stockage et élimination

Apprenez comment préparer votre appareil pour le transport et le stockage. Apprenez également comment éliminer les appareils usagés.

19.1 Démontage de l'appareil

Remarque : Vous trouverez des consignes d'utilisation détaillées sur www.siemens-home.bsh-group.com

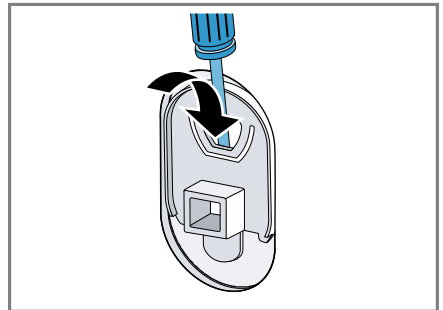
ou en scannant le code QR figurant sur la page de titre de la présente notice d'utilisation.

1. Fermez le robinet d'eau.
2. Vider le flexible d'arrivée d'eau.
3. Éteignez l'appareil.
4. Débranchez la fiche de l'appareil du secteur.
5. Vidangez le bain lessiviel.
→ "Nettoyage de la pompe d'évacuation", Page 39
6. Démontez les flexibles.
7. Videz les récipients de dosage.

19.2 Insertion des cales de transport

Fixez l'appareil pour le transport avec les cales de transport afin d'éviter tout dommage.

1. À l'aide d'un tournevis, retirez les 4 chapeaux de protection.



Conservez les chapeaux de protection dans un endroit sûr.

2. Montez les 4 cales de transport. Aidez-vous pour ce faire de la description Retrait des cales de transport et procédez dans l'ordre inverse.

19.3 Remise en service de l'appareil

- ▶ Pour plus d'informations, voir
→ "Installation et branchement",
Page 13 et
→ "Avant la première utilisation",
Page 21.

19.4 Mettre au rebut un appareil usagé

La destruction dans le respect de l'environnement permet de récupérer de précieuses matières premières.

AVERTISSEMENT **Risque de préjudice pour la santé !**

Des enfants risquent de s'enfermer dans l'appareil et de mettre leur vie en danger.

- ▶ Ne pas installer l'appareil derrière une porte susceptible de bloquer ou d'empêcher l'ouverture de la porte de l'appareil.
- ▶ En cas d'appareils usagés, débranchez la fiche secteur du câble d'alimentation secteur, puis coupez ce dernier et détruisez la serrure de la porte de l'appareil de sorte qu'il soit impossible de fermer le hublot.

1. Débrancher la fiche du cordon d'alimentation secteur.
2. Couper le cordon d'alimentation secteur.
3. Éliminez l'appareil dans le respect de l'environnement.

Vous trouverez des informations sur les circuits actuels d'élimination auprès de votre revendeur spécialisé ou de l'administration de votre commune/ville.



Cet appareil est marqué selon la directive européenne 2012/19/UE relative aux appareils électriques et électroniques usagés (waste electrical and electronic equipment - WEEE).

La directive définit le cadre pour une reprise et une récupération des appareils usagés applicables dans les pays de la CE.

20 Service après-vente

Si vous avez des questions, si vous n'avez pas réussi à remédier par vous-même à un dérangement qui affecte l'appareil ou si l'appareil doit être réparé, veuillez vous adresser à notre service après-vente.

Les pièces de rechange relatives au fonctionnement de l'appareil et conformes à l'ordonnance d'écoconception correspondante sont disponibles auprès de notre service après-vente pour une durée d'au moins 10 ans à partir de la mise sur le marché de votre appareil dans l'Espace économique européen.

Remarque : Dans le cadre des conditions de la garantie, le recours au service après-vente est gratuit.

Pour plus d'informations sur la durée et les conditions de la garantie dans votre pays, adressez-vous à notre service après-vente, à votre revendeur ou consultez notre site Web. Lorsque vous contactez le service après-vente, vous avez besoin du numéro de produit (E-Nr.) et du numéro de fabrication (FD) de votre appareil.

Vous trouverez les données de contact du service après-vente dans la liste ci-jointe ou sur notre site Web.

20.1 Numéro de produit (E-Nr) et numéro de fabrication (FD)

Le numéro de série (E-Nr.) et le numéro de fabrication (FD) sont indiqués sur la plaque signalétique de l'appareil.

Selon le modèle, la plaque signalétique se trouve :


- sur le côté intérieur du hublot.
- sur le côté intérieur de la trappe d'entretien.
- au dos de l'appareil.

Pour retrouver rapidement les données de votre appareil et le numéro de téléphone du service consommateurs, n'hésitez pas à les recopier ailleurs.

21 Valeurs de consommation

Les informations suivantes sont fournies conformément au règlement de l'UE sur l'éco-conception. Les valeurs données pour les programmes autres que **Eco 40-60** sont approximatives et ont été déterminées conformément à la norme EN60456 en vigueur. La fonction de dosage automatique a été désactivée à cet effet.

Remarque concernant le contrôle comparatif : désactivez la fonction de dosage automatique sauf si cette fonction fait l'objet du test.

Programme	Charge (kg)	Durée du programme (h:min) ¹	Consommation énergétique (kWh/cycle) ¹	Consommation d'eau (l/cycle) ¹	Température maximale (°C) 5 min ¹	Vitesse d'essorage (tr/min) ¹	Humidité résiduelle (%) ¹
Eco 40-60 ²	10,0	3:59	1,145	68,0	45	1600	44,00
Eco 40-60 ²	5,0	3:00	0,490	47,0	30	1600	44,00
Eco 40-60 ²	2,5	3:00	0,279	32,0	25	1600	44,00
Coton 20 °C	10,0	3:23	0,530	94,0	24	1600	43,00
Coton 40 °C	10,0	3:19	1,420	97,0	45	1600	43,00
Coton 60 °C	10,0	3:18	2,060	92,0	61	1600	45,00
Coton 40 °C + Prélavage	10,0	3:59	1,450	102,0	43	1600	43,00
Synthétiques 40 °C	4,0	2:30	0,760	56,0	49	1200	30,00
Mix rapide 40 °C	4,0	1:05	0,640	42,0	44	1400	50,00
 Laine/Lavage à la main 30 °C	2,0	0:37	0,171	41,0	23	800	23,00

¹ Les valeurs réelles peuvent varier de celles indiquées en fonction de la pression de l'eau, de sa dureté et de la température d'entrée, de la température ambiante, du type et de la quantité de linge, ainsi que de son degré de salissure, de la lessive utilisée, des variations de l'alimentation électrique et des options choisies.

² Programme de contrôle selon le règlement de l'UE sur l'éco-conception et le règlement de l'UE sur le label énergétique avec de l'eau froide (15°C).

22 Données techniques

Hauteur de l'appareil	84,8 cm
Largeur de l'appareil	59,8 cm
Profondeur de l'appareil	63,2 cm
Poids	73,5 kg ¹
Charge de linge maximale	10,0 kg
Tension secteur	220-240 V, 50-60 Hz
☰ Protection minimale de l'installation	10 A
Puissance nominale	2300 W
Puissance absorbée	<ul style="list-style-type: none"> ■ Mode arrêt : 0,10 W ■ Mode laissé sur marche : 0,50 W
Pression de l'eau	<ul style="list-style-type: none"> ■ Minimum : 100 kPa (1 bar) ■ Maximum : 1 000 kPa (10 bars)
Longueur du tuyau d'arrivée d'eau	150 cm
Longueur du tuyau d'évacuation d'eau	150 cm
Longueur du cordon d'alimentation secteur	160 cm
¹ Selon l'équipement de l'appareil	

Ce produit contient des sources de lumière de la classe d'efficacité énergétique F. La source de lumière est disponible en tant que pièce de rechange et doit être remplacée uniquement par du personnel qualifié. Vous trouverez de plus amples informations sur votre modèle sur Internet à l'adresse <https://eprel.ec.europa.eu/>¹. Cette adresse Internet renvoie à la base de données officielle des produits de l'UE, EPREL. Veuillez suivre les instructions de la recherche de modèle. L'identifiant du modèle se base sur les caractères précédant la barre oblique dans le numéro de produit (E-Nr.) sur la plaque signalétique. Vous pouvez également trouver l'identifiant du modèle sur la première ligne du label énergétique de l'UE.

¹ Valable uniquement pour les pays de l'espace économique européen

BSH Hausgeräte GmbH

Carl-Wery-Straße 34

81739 München

GERMANY

www.siemens-home.bsh-group.com

Fabriqué par BSH Hausgeräte GmbH sous la licence de marque de Siemens AG



9001650549

(010830)

fr