



RAZER BLACKSHARK V2 X USB

MODE D'EMPLOI

Embrassez le son de l'esport avec le **Razer BlackShark V2 X USB**, un casque d'esport qui présente un redoutable trio : un son de qualité incroyable, un micro d'une clarté supérieure et une isolation sonore suprême. Grâce à un microphone avec annulation du bruit perfectionné et à des haut-parleurs de premier ordre, votre jeu en compétition est destiné à devenir pro.

1. CE QUI VOUS ATTEND	3
2. CE DONT VOUS AVEZ BESOIN	4
3. NOUS SOMMES LÀ POUR VOUS.....	4
4. CARACTÉRISTIQUES TECHNIQUES.....	5
5. CONFIGURATION DE VOTRE RAZER BLACKSHARK V2 X USB	6
6. SÉCURITÉ ET ENTRETIEN	8
7. TERMES JURIDIQUES	10

1. CE QUI VOUS ATTEND

- Razer BlackShark V2 X USB



- A. Serre-tête réglable et rembourré
- B. Coussinets en mousse à mémoire de forme hybrides
- C. Micro avec annulation du bruit Razer™ HyperClear
- D. Bouton de réglage du volume
- E. Bouton de désactivation du micro
- F. Connecteur USB Type A

- Informations importantes sur le produit

2. CE DONT VOUS AVEZ BESOIN

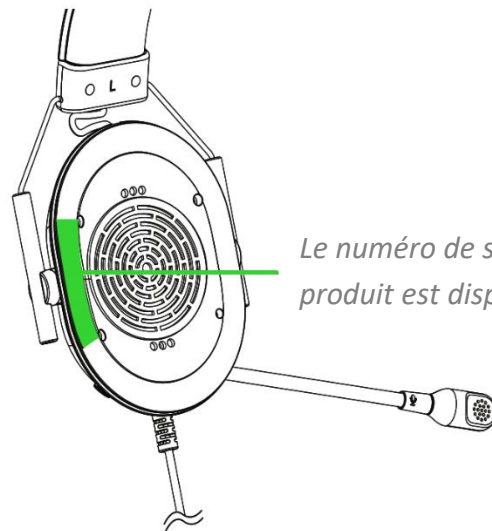
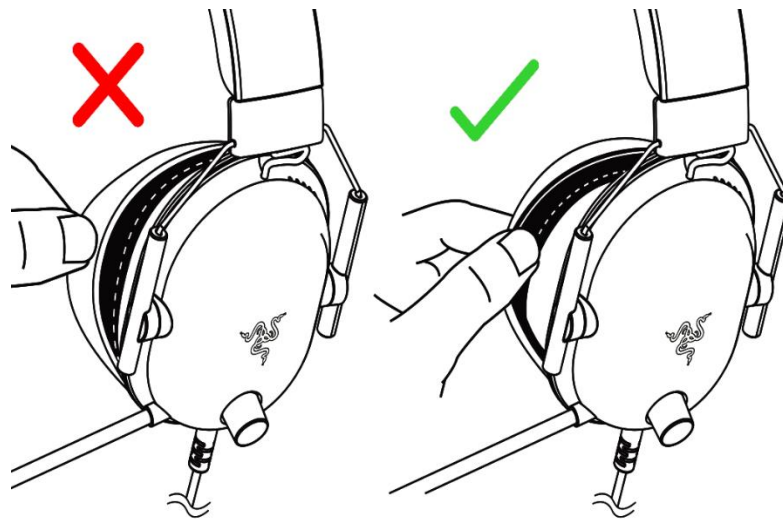
- Port USB Type A
- Windows® 10 64 bits (ou version ultérieure)

3. NOUS SOMMES LÀ POUR VOUS



Enregistrez votre produit et obtenez des avantages exclusifs

razerid.razer.com/warranty



4. CARACTÉRISTIQUES TECHNIQUES

ÉCOUTEURS

- Réponse en fréquence : 20 Hz – 20 kHz
- Impédance : 32 Ω à 1 kHz
- Sensibilité (à 1 kHz) : 98 dB SPL/mW, 1 kHz
- Haut-parleurs : Haut-parleur dynamique personnalisé de 50 mm
- Diamètre intérieur de l'oreillette : 63 mm x 43 mm / 2,48 x 1,69 pouce

- Type de connexion : USB Type A
- Longueur du câble : 2 m / 6,56 pieds
- Poids approx. : 240 g / 0,53 lb
- Coussinets d'oreille ovales : Coussinets en mousse à mémoire de forme hybrides

MICROPHONE

- Réponse en fréquence : 100 Hz – 10 kHz
- Rapport signal/bruit : 60 dB
- Sensibilité (à 1 kHz) : -42 dB V/Pa 1 kHz
- Mode de captation : Unidirectionnel
- Fonction muet : Bouton muet

COMMANDES SUR LES OREILLETES

- Volume + et -
- Activation/désactivation du son du micro

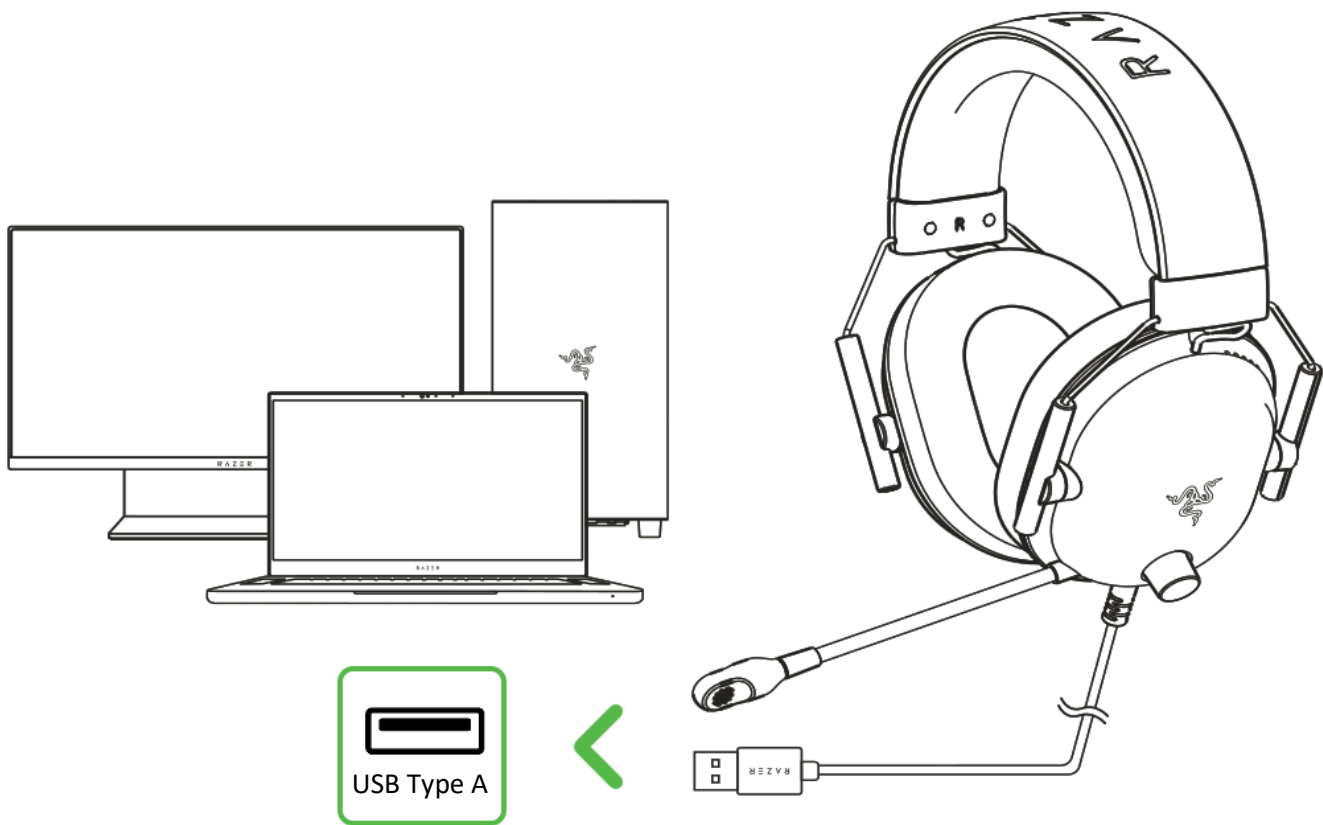
UTILISATION AUDIO

- Utilisation audio : Appareils équipés d'un port USB de Type A
- Son surround : Disponible uniquement sur Windows® 10 64 bits (ou version ultérieure)

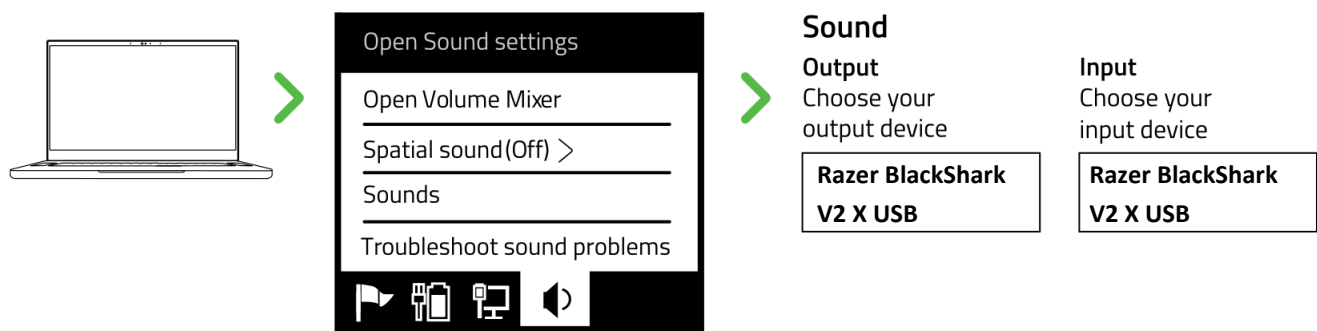
5. CONFIGURATION DE VOTRE RAZER BLACKSHARK V2 X USB

INSTALLATION

1. Connectez le casque au port USB de votre PC.



2. Sur votre périphérique, définissez le **Razer BlackShark V2 X USB** comme Périphérique d'entrée et Périphérique de sortie par défaut.



Lorsque vous utilisez le casque avec d'autres appareils compatibles, définissez le Razer BlackShark V2 X USB en tant que périphérique d'entrée et de sortie par défaut.

ACTIVER 7.1 SURROUND SOUND*

Découvrez un son positionnel précis spécialement conçu pour le jeu, les films et la musique.

1. Téléchargez le logiciel 7.1 Surround Sound sur [razer.com/7.1-surround-sound](https://www.razer.com/7.1-surround-sound).

2. Enregistrez votre produit sur razerid.razer.com/products pour recevoir votre code d'activation par e-mail.

**Disponible uniquement sur Windows® 10 64 bits et version ultérieure.*

6. SÉCURITÉ ET ENTRETIEN

CONSIGNES DE SÉCURITÉ

Pour utiliser votre Razer BlackShark V2 X USB dans des conditions de sécurité optimales, nous vous recommandons de suivre les consignes suivantes :

Si vous avez des difficultés à utiliser correctement l'appareil et que le dépannage ne fonctionne pas, débranchez l'appareil et contactez le service d'assistance téléphonique de Razer ou rendez-vous sur support.razer.com pour obtenir de l'aide.

Ne démontez pas l'appareil et n'essayez pas de le faire fonctionner avec une charge de courant anormale. Cela annulera votre garantie.

Conservez l'appareil à l'abri des liquides et de l'humidité. Faites fonctionner l'appareil uniquement à une température comprise entre 0 °C (32 °F) et 40 °C (104 °F). Si la température dépasse ces limites, débranchez l'appareil pour laisser la température se stabiliser à un niveau optimal.

Nous vous recommandons d'écarter doucement le casque avant de le placer sur votre tête afin de limiter la tension induite par le serre-tête. Cependant, évitez d'écarter le casque au-delà de ses limites techniques.

L'appareil isole les sons ambiants externes même à un volume peu élevé, ce qui décroît la perception de votre environnement externe. Veuillez retirer l'appareil lorsque vous entreprenez une activité qui nécessite une perception active de votre environnement.

L'écoute prolongée à un volume élevé peut endommager votre audition. Par ailleurs, la législation de certains pays stipule qu'une exposition de 86 dB pendant plus de 8 heures par jour est nocive. Nous vous recommandons par conséquent de réduire le volume à un niveau confortable lors d'une écoute prolongée. Prenez soin de votre audition.

ENTRETIEN ET UTILISATION

Le Razer BlackShark V2 X USB nécessite un minimum d'entretien pour être conservé dans un état de fonctionnement optimal. Une fois par mois, nous vous recommandons de nettoyer votre appareil avec un chiffon doux ou un coton-tige pour empêcher les dépôts de saleté. N'utilisez pas de savon ou de produits nettoyants agressifs.

7. TERMES JURIDIQUES

INFORMATIONS DE DROITS D'AUTEUR ET D'AUTRES DROITS DE PROPRIÉTÉ INTELLECTUELLE

©2022 Razer Inc. Tous droits réservés. Razer, le logo du serpent à trois têtes, le Razer Logo et « For Gamers. By Gamers. » sont des marques commerciales ou des marques déposées de Razer Inc. et/ou des sociétés affiliées aux États-Unis ou dans d'autres pays. Toutes les autres marques commerciales sont la propriété de leurs propriétaires respectifs.

Windows et le logo Windows sont des marques ou des marques déposées appartenant aux entreprises du groupe Microsoft.

Il se peut que Razer Inc. (« Razer ») ait des droits d'auteur, marques commerciales, secrets de fabrication, brevets, demandes de brevet, ou d'autres droits de propriété intellectuelle (enregistrés ou non enregistrés) concernant le produit dans ce guide. Ce guide ne vous donne pas de licence pour ce droit d'auteur, cette marque commerciale, ce brevet ou tout autre droit de propriété intellectuelle. Le Razer BlackShark V2 X USB (le « Produit ») peut différer des images, que ce soit sur l'emballage ou autre. La société Razer réfute toute responsabilité relative aux différences ou aux erreurs pouvant survenir. Les informations contenues dans ce document sont susceptibles d'être modifiées sans préavis.

GARANTIE LIMITÉE DU PRODUIT

Pour obtenir les dernières conditions et les conditions actuelles de la garantie limitée du produit, veuillez vous rendre sur [razer.com/warranty](https://www.razer.com/warranty).

LIMITATION DE RESPONSABILITÉ

Razer ne sera en aucun cas responsable de toute perte de profit, d'informations ou de données, de dommages spéciaux, fortuits, indirects, punitifs ou consécutifs, ou de dommages fortuits découlant de la distribution, la vente, la revente, l'utilisation, ou l'incapacité d'utiliser le Produit. En aucun cas la responsabilité de Razer ne peut excéder le prix d'achat au détail du Produit.

GÉNÉRALITÉS

Ces conditions seront régies par et interprétées conformément aux lois de la juridiction dans laquelle le Produit a été acheté. Si l'une des conditions définies ici est jugée non valide ou inapplicable, cette condition (dans la mesure où elle est non valide ou inapplicable) n'aura alors aucun effet et sera considérée comme exclue sans invalider aucune des conditions restantes. Razer se réserve le droit de modifier ce contrat à tout moment sans préavis.

