

PROLINE

RC150

RICE COOKER

CUISEUR À RIZ

RIJSTKOKER

ARROCERA

PANELA DE ARROZ



OPERATING INSTRUCTIONS



MANUEL D'UTILISATION



HANDLEIDING



INSTRUCCIONES DE OPERACIÓN



INSTRUÇÕES DE OPERAÇÃO

Catalogue

| Language of introduction | Page |
|--------------------------|-----------|
| English ----- | EN1-EN5 |
| French ----- | FR6-FR10 |
| Dutch ----- | NL11-NL15 |
| Spanish ----- | ES16-ES20 |
| Portuguese ----- | PT21-PT25 |

WARNINGS

- ❖ This appliance is intended to be used in household and similar applications such as:
 - staff kitchen areas in shops, offices and other working environments;
 - farm houses;
 - by clients in hotels, motels and other residential type environments;
 - bed and breakfast type environments.

- ❖ If the supply cord is damaged, it must be replaced by the manufacturer, its service agent or similarly qualified persons in order to avoid a hazard.

- ❖ This appliance can be used by children aged from 8 years and above if they have been given supervision or instruction concerning use of the appliance in a safe way and if they understand the hazards involved. Cleaning and user maintenance shall not be made by children unless they are older than 8 and supervised. Keep the appliance and its cord out of reach of children aged less than 8 years.

- ❖ Appliances can be used by persons with reduced physical, sensory or mental capabilities or lack of experience and knowledge if they have been given supervision or instruction concerning use of the appliance in a safe way and understand the hazards involved.

- ❖ Children shall not play with the appliance.

- ❖ The appliance must not be immersed.

- ❖ **WARNING:** Avoid spillage on the connector.

- ❖ Regarding the instructions for cleaning surfaces in contact with food, refer to the section “Cleaning and Maintenance” on page 4 of the manual.
- ❖ **WARNING:** Risks of injuries if you don't use this appliance correctly.
- ❖ The heating element surface is subject to residual heat after use.

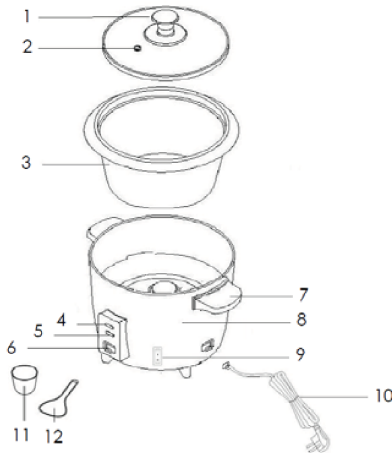


- ❖ The surfaces are liable to get hot during use.

IMPORTANT SAFETY INSTRUCTIONS

Read all instructions before operating the appliance and keep them for future reference.

- Do not place the appliance near the edge of a bench or table during operation. Ensure that place the appliance in a level, clean and dry surface.
- Switch off the cooker and remove the plug from the mains supply when the appliance is not in use or before cleaning.
- Do not let the cord hang over the edge of a table or counter, touch hot surfaces, or become knotted.
- Do not place the inner pot directly over any other heat source for cooking.
- Before use, ensure that the heating plate and the outer surfaces of the inner pot are clean and dry.
- Do not cook without water. Do not overfill the inner pot.
- Cook only in the inner pot.
- Do not open the lid during cooking.
- Do not approach the steam vent during cooking, there could be a scalding hazard.
- Under no circumstances must the cooker come into contact with curtains, clothing, dish towels or other flammable materials during use.
- Do not use the appliance outdoors.
- Do not leave the cooker unattended when in use.
- Extreme caution must be used when the cooker contains hot food and liquids. Do not move it during cooking.
- Do not touch hot surfaces, use the handle.
- Always allow the cooker to cool down before storage or cleaning.
- Do not immerse the cooker, power plug and cord in water or any other liquids.
- Always wear oven gloves (not supplied) when removing lid and inner pot.
- Make sure the supplied spatula or the measuring cup is not in the inner pot when the appliance is in use.

PARTS

1. Glass lid
2. Steam vent
3. Inner pot
4. WARM indicator light
5. COOK indicator light
6. Cook switch
7. Rice cooker handle
8. Rice cooker body
9. Power switch
10. Power cord
11. Measuring cup
12. Serving spatula

BEFORE FIRST USE

- Remove all packaging materials and make sure items are received in good condition.
- Wash the lid, inner pot, measuring cup and spatula in warm soapy water. Rinse and dry thoroughly. Do not use abrasive or chemical cleaners.
- Wipe the body with a damp cloth. Do not immerse the rice cooker body, cord or plug in water or any other liquid.

OPERATION

Use the appliance for cooking rice and keeping it warm after cooking. Do not use the appliance to cook soups or other dishes.

1. Measure the amount of raw rice to be cooked using the supplied measuring cup.
 - One full, level cup of uncooked rice will yield 2 cups of cooked rice.
2. Rinse rice in a separate container until the water becomes relatively clear.
3. Remove the inner pot from the cooker and place the rinsed rice in the inner pot.
4. Fill the inner pot with appropriate amount of water, using the supplied measuring cup or the water measurement lines located inside the inner pot.
 - NEVER ADD IN WATER OVER THE MAXIMUM LEVEL.



5. Make sure that the exterior of the inner pot is clean, dry and free of debris, set the inner pot in the rice cooker. Place the lid over the top and plug the power cord into the mains socket.

- **CAUTION:** Do not operate the cooker without closing the lid. Steam will be generated during use.
6. Switch on the rice cooker by setting the power switch to the I position.
7. Press down on the cook switch. The COOK indicator light will illuminate.
- The cooking process will start as soon as the COOK indicator light illuminates.
- **ATTENTION!** During the cooking process, hot steam will escape from the steam vent. Danger of scalding! Do not cover the appliance during use with a cloth or other objects.
8. When cooking is completed, the cook switch will jump and the cooker will automatically switch to the warm mode.
- The WARM indicator light will illuminate.
9. When the cooker is not used, switch off and unplug it from the mains socket.



CLEANING AND MAINTENANCE

Clean the cooker after each use.

Always switch off and unplug the appliance and allow it to cool to room temperature before cleaning.

- Clean the outside of the appliance using a damp cloth.
- Do not immerse the body of the rice cooker in water or any other liquid.
- Clean the inner pot, lid, measuring cup and spatula in warm soapy water. Rinse and dry thoroughly.
- Never use any chemical or abrasive cleaner.

SPECIFICATIONS

Ratings: 220-240V~ 50Hz
500W

DISPOSAL



As a responsible retailer we care about the environment. As such we urge you to follow the correct disposal procedure for the appliance and packaging materials. This will help conserve natural resources and ensure that it is recycled in a manner that protects health and the environment.

You must dispose of this appliance and its packaging according to local laws and regulations. Because this appliance contains electronic components, the appliance and its accessories must be disposed of separately from household waste when the appliance reaches its end of life.

Contact your local authority to learn about disposal and recycling. The appliance should be taken to your local collection point for recycling. Some collection points accept appliance free of charge.

We apologise for any inconvenience caused by minor inconsistencies in these instructions, which may occur as a result of product improvement and development.

Darty Holdings SAS © 14 route d'Aulnay 93140 Bondy, France 10 / 03 / 2017

ATTENTION

- ❖ L'appareil est destiné à être utilisé dans des applications domestiques et analogues telles que:
 - les coins cuisines réservés au personnel des magasins, bureaux et autres environnements professionnels;
 - les fermes;
 - l'utilisation par les clients des hôtels, motels et autres environnements à caractère résidentiel;
 - les environnements de type chambres d'hôtes.


- ❖ Si le câble d'alimentation est endommagé, il doit être remplacé par le fabricant, son service après-vente ou des personnes de qualification similaire afin d'éviter un danger.

- ❖ Cet appareil peut être utilisé par des enfants âgés d'au moins 8 ans, à condition qu'ils bénéficient d'une surveillance ou qu'ils aient reçu des instructions quant à l'utilisation de l'appareil en toute sécurité et qu'ils comprennent bien les dangers encourus. Le nettoyage et l'entretien par l'utilisateur ne doivent pas être effectués par des enfants, à moins qu'ils ne soient âgés de plus de 8 ans et qu'ils soient sous la surveillance d'un adulte. Conserver l'appareil et son câble hors de portée des enfants âgés de moins de 8 ans.

- ❖ Cet appareil peut être utilisé par des personnes dont les capacités physiques, sensorielles ou mentales sont réduites ou dont l'expérience ou les connaissances ne sont pas suffisantes, à condition qu'ils bénéficient d'une surveillance ou qu'ils aient reçu des instructions quant à l'utilisation de l'appareil en toute sécurité et en comprenant bien les dangers potentiels.

- ❖ Les enfants ne doivent pas utiliser l'appareil comme un jouet.

- ❖ L'appareil ne doit pas être immergé.

- ❖ MISE EN GARDE: éviter tout débordement sur le connecteur.
- ❖ En ce qui concerne les informations détaillées sur la manière de nettoyer les surfaces en contact avec les aliments, référez-vous à la section “NETTOYAGE ET ENTRETIEN” en page 9.
- ❖ MISE EN GARDE: Risques de blessures en cas de mauvaise utilisation du produit.
- ❖ La surface de l'élément chauffant présente une chaleur résiduelle après utilisation.
- ❖  Les surfaces sont susceptibles de devenir chaudes au cours de l'utilisation.



Nos emballages /
produits peuvent faire l'objet
d'une consigne de tri,
pour en savoir plus :
www.quefairedemesdechets.fr

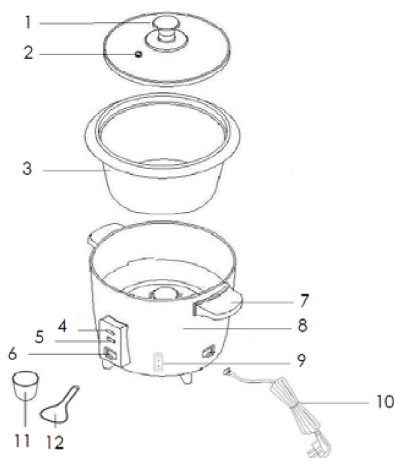
MISES EN GARDE IMPORTANTES

Lisez le mode d'emploi dans son intégralité avant d'utiliser l'appareil et gardez-le afin de pouvoir vous y référer ultérieurement.

- Ne placez pas l'appareil près du bord d'une table ou d'un plan de travail pendant qu'il fonctionne.
Placez impérativement l'appareil sur une surface plane, sèche et propre.
- Éteignez et débranchez toujours le cuiseur après usage et avant de le nettoyer.
- Ne laissez pas le câble d'alimentation s'emmêler, pendre du haut d'une table ou d'un plan de travail, ni entrer en contact avec une surface chaude.
- N'essayez en aucun cas de cuire des aliments en posant la cuve directement sur une autre source de chaleur.
- Avant d'utiliser l'appareil, assurez-vous que la plaque chauffante et les surfaces extérieures de la cuve sont sèches et propres.
- N'utilisez pas l'appareil sans eau. Évitez de trop remplir la cuve.
- N'utilisez pas d'autre cuve que celle fournie.

- N'ouvrez pas le couvercle en cours de cuisson.
- Ne vous approchez pas des orifices de diffusion de vapeur pendant la cuisson, vous risqueriez de vous brûler.
- Le cuiseur ne doit en aucun cas être mis en contact avec un objet inflammable (rideaux, vêtements, torchons etc.) lorsqu'il fonctionne.
- L'appareil n'est pas conçu pour être utilisé en plein air.
- Ne laissez pas le cuiseur sans surveillance pendant qu'il fonctionne.
- Faites extrêmement attention si vous devez déplacer le cuiseur avec des aliments brûlants ou de l'eau bouillante à l'intérieur. Ne déplacez pas l'appareil en cours de cuisson.
- Ne touchez pas les surfaces chaudes, utilisez les poignées.
- Attendez toujours que le cuiseur ait refroidi avant de le ranger ou de le nettoyer.
- Le câble, la prise et le cuiseur lui-même ne doivent pas être mis dans l'eau ni dans aucun autre liquide.
- Protégez-vous toujours les mains avec des maniques (non fournies) pour ôter le couvercle et sortir la cuve.
- Faites attention à ne pas oublier la spatule ou le verre doseur dans la cuve avant de mettre l'appareil en marche.

DESCRIPTION



1. Couvercle en verre
2. Orifices de diffusion de la vapeur
3. Cuve intérieure
4. Témoin lumineux WARM
5. Témoin lumineux COOK
6. Bouton de cuisson
7. Poignée du cuiseur
8. Partie principale du cuiseur
9. Bouton marche/arrêt
10. Câble d'alimentation
11. Verre doseur
12. Spatule de service

AVANT LA PREMIÈRE UTILISATION

- Enlevez tous les matériaux d'emballage et assurez-vous que toutes les pièces de l'appareil sont en bon état.
- Lavez le couvercle, la cuve, la spatule et le verre doseur dans de l'eau chaude savonneuse. Rincez et séchez bien toutes les pièces. N'utilisez pas de produits de nettoyage chimiques ou abrasifs.

- Nettoyez l'appareil en le frottant avec un chiffon humide. Le câble, la prise et l'appareil lui-même ne doivent pas être mis dans l'eau ni dans aucun autre liquide.

UTILISATION

Cet appareil permet de cuire le riz et de le garder au chaud après la cuisson. N'utilisez pas cet appareil pour faire cuire de la soupe ou d'autres plats.

1. Mesurez la quantité de riz cru à cuire à l'aide du verre doseur prévu à cet effet.
 - Un verre plein à ras bord de riz cru correspond à 2 verres de riz cuit.
2. Rincez le riz dans un récipient distinct plusieurs fois, jusqu'à ce que l'eau devienne relativement transparente.
3. Sortez la cuve du cuiseur et mettez le riz rincé à l'intérieur.
4. Remplissez la cuve avec la quantité d'eau adéquate, en utilisant le verre doseur fourni ou les lignes de niveau d'eau situées à l'intérieur de la cuve.
 - LE NIVEAU D'EAU NE DOIT EN AUCUN CAS DÉPASSER LE NIVEAU MAXIMUM.
5. Assurez-vous que les surfaces extérieures de la cuve sont sèches, propres et libres de toutes saletés, puis remettez la cuve en place dans le cuiseur. Mettez le couvercle en place, puis branchez l'appareil.
- **ATTENTION** : Ne faites pas fonctionner le cuiseur sans fermer le couvercle. De la vapeur s'échappe de l'appareil lorsqu'il fonctionne.
6. Allumez le cuiseur en mettant le bouton marche/arrêt sur I.
7. Abaissez le bouton de cuisson. Le témoin lumineux COOK (cuisson) s'allume.
 - La cuisson commence à partir du moment où le témoin COOK est allumé.

- **ATTENTION !** De la vapeur brûlante s'échappe par les orifices pendant la cuisson. Risque de brûlure ! Ne couvrez pas l'appareil de quelque manière que ce soit (tissu etc.) pendant qu'il fonctionne.
8. Une fois la cuisson terminée, le bouton de cuisson remonte et le cuiseur passe automatiquement en mode de maintien au chaud.
 - Le témoin lumineux WARM (chaud) s'allume.
9. Quand vous avez fini d'utiliser le cuiseur, éteignez-le et débranchez-le.



NETTOYAGE ET ENTRETIEN

Le cuiseur doit être nettoyé après chaque utilisation.

Éteignez et débranchez toujours l'appareil et attendez qu'il ait refroidi à température ambiante avant de le nettoyer.

- Essuyez les surfaces extérieures avec un chiffon humide.
- La partie principale du cuiseur ne doit pas être plongée dans l'eau ni dans aucun autre liquide.
- Lavez la cuve, le couvercle, la spatule et le verre doseur dans de l'eau chaude savonneuse. Rincez et séchez bien toutes les pièces.

- N'utilisez en aucun cas des produits de nettoyage chimiques ou abrasifs.

SPÉCIFICATIONS

Caractéristiques nominales : 220-240V~ 50Hz
500 W

MISE AU REBUT



En tant que distributeur responsable, nous accordons une grande importance à la protection de l'environnement.

Nous vous encourageons à respecter les procédures correctes de mise au rebut de votre appareil, des piles et des éléments d'emballage. Cela aidera à préserver les ressources naturelles et à garantir qu'il soit recyclé d'une manière respectueuse de la santé et de l'environnement.

Vous devez jeter ce produit et son emballage selon les lois et les règles locales. Puisque ce produit contient des composants électroniques et parfois des piles, le produit et ses accessoires doivent être jetés séparément des déchets domestiques lorsque le produit est en fin de vie.

Pour plus de renseignements sur les procédures de mise au rebut et de recyclage, contactez les autorités de votre commune.

Apportez l'appareil à un point de collecte local pour qu'il soit recyclé. Certains centres acceptent les produits gratuitement.

Hotline Darty France

Quels que soient votre panne et le lieu d'achat de votre produit en France, avant de vous déplacer en magasin Darty, appelez le 0 978 970 970 (prix d'un appel local) 7j/7 et 24h/24.

Hotline Vanden Borre

Le service après-vente est joignable au +32 2 334 00 00, du lundi au vendredi de 8h à 18h et le samedi de 9h à 18h.

En raison des mises au point et améliorations constamment apportées à nos produits, de petites incohérences peuvent apparaître dans ces instructions. Veuillez nous excuser pour la gêne occasionnée.

WAARSCHUWINGEN

- ❖ Dit apparaat is uitsluitend bedoeld voor gebruik in huishoudelijke en gelijkaardige toepassingen, zoals:
 - in personeelskeukens van winkels, kantoren en andere professionele omgevingen;
 - in boerderijen;
 - door klanten van hotels, motels en andere omgevingen van het residentiële type;
 - bed-en-breakfasts en dergelijke.


- ❖ Een beschadigd snoer mag uitsluitend worden vervangen door de fabrikant, een erkende naverkoopservice of personen met gelijkwaardige kwalificaties om gevaar te voorkomen.

- ❖ Dit apparaat mag worden gebruikt door kinderen vanaf 8 jaar als zij onder toezicht staan of instructies betreffende het veilige gebruik van dit apparaat hebben ontvangen en zich bewust zijn van de gevaren die aan het gebruik ervan zijn verbonden. Reinigen en gebruiksonderhoud mogen niet door kinderen jonger dan 8 of zonder toezicht worden gedaan. Houd dit apparaat en het snoer ervan buiten het bereik van kinderen jonger dan 8 jaar.

- ❖ Dit apparaat mag worden gebruikt door personen met een beperkt lichamelijk, zintuiglijk of geestelijk vermogen of een gebrek aan ervaring en kennis als zij onder toezicht staan of instructies betreffende het veilige gebruik van dit apparaat hebben ontvangen en zich bewust zijn van de gevaren die aan het gebruik ervan zijn verbonden.

- ❖ Kinderen mogen niet met dit apparaat spelen.

- ❖ Dit apparaat mag niet worden ondergedompeld.

- ❖ **WAARSCHUWING:** voorkom morsen van vloeistof op de aansluiting.
- ❖ Verwijs naar het hoofdstuk “Reinigen en onderhoud” op pagina 14 van de handleiding voor details over het reinigen van oppervlakken die in contact komen met levensmiddelen.
- ❖ **WAARSCHUWING:** gevaar van verwonding indien dit apparaat niet correct wordt gebruikt.
- ❖ Het oppervlak van het verwarmingselement is na gebruik nog onderhevig aan restwarmte.
- ❖  De oppervlakken kunnen zeer warm worden terwijl het apparaat is ingeschakeld.

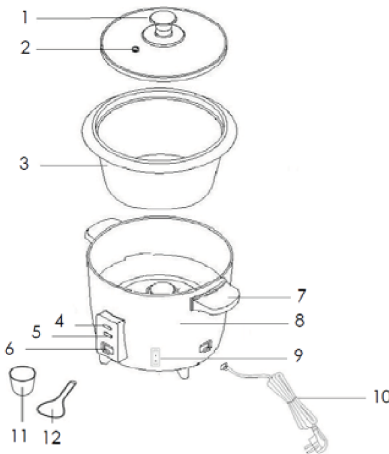
BELANGRIJKE VEILIGHEIDSVORZORGEN

Lees de volledige handleiding voordat u dit apparaat in gebruik neemt en bewaar voor toekomstig gebruik.

- Zet dit apparaat niet vlakbij de rand van een tafel of aanrecht terwijl het is ingeschakeld. Zorg ervoor dat het apparaat op een vlakke, schone en droge ondergrond is neergezet.
- Schakel de rijstkoker uit en haal de stekker uit het stopcontact wanneer het apparaat niet wordt gebruikt en voor het reinigen ervan.
- Laat het snoer niet over de rand van een tafel of aanrecht hangen, in contact komen met verwarmde oppervlakken of geknoopt raken.
- Zet de binnenste pan nooit rechtstreeks op een warmtebron om te koken.
- Let erop dat de warmteplaat en de buitenste oppervlakken van de binnenste pan schoon en droog zijn voordat u het apparaat inschakelt.
- Kook nooit zonder water. Overvul de binnenste pan niet.
- Kook uitsluitend in de binnenste pan.
- Maak het deksel niet open terwijl het apparaat is ingeschakeld.
- Benader de stoomopening niet zolang het apparaat is ingeschakeld, vanwege een gevaar van brandwonden.
- Laat de rijstkoker nooit in contact komen met gordijnen, kledij, handdoeken of andere brandbare materialen zolang het apparaat is ingeschakeld.
- Gebruik dit apparaat niet buitenhuis.

- Laat de ingeschakelde rijstkoker nooit onbeheerd achter.
- Wees uiterst voorzichtig wanneer de rijstkoker warm voedsel of warme vloeistof bevat. Verplaats deze niet zo lang hij is ingeschakeld.
- Raak de warme oppervlakken niet aan, gebruik hiervoor de handgrepen.
- Laat de rijstkoker afkoelen voordat u deze reinigt en wegbergt.
- Dompel de rijstkoker, de stekker of het snoer nooit onder in water of andere vloeistof.
- Draag altijd ovenwanten (niet meegeleverd) wanneer u het deksel of de binnenste pan aanraakt.
- Let erop dat de meegeleverde spatel of maatbeker uit de binnenste pan zijn verwijderd voordat u het apparaat inschakelt.

ONDERDELEN VAN HET APPARAAT



1. Glazen deksel
2. Stoomopening
3. Binnenste pan
4. WARM-controlelampje
5. KOKEN-controlelampje
6. Kookschakelaar
7. Handgreep rijstkoker
8. Behuizing rijstkoker
9. Aan/uitschakelaar
10. Netsnoer
11. Maatbeker
12. Serveerlepel

VOOR DE EERSTE INGEBRUIKNAME

- Verwijder alle verpakkingsmaterialen en controleer of alle items in goede staat zijn ontvangen.
- Was het deksel en de binnenste pan, maatbeker en spatel af in een warm sopje. Spoel en droog zorgvuldig. Gebruik geen schurende of chemische reinigingsmiddelen op dit apparaat.
- Veeg de behuizing schoon met een vochtige doek. Dompel de behuizing, het snoer of de stekker van de rijstkoker nooit onder in water of andere vloeistof.

BEDIENING

Gebruik dit apparaat voor het koken en warmhouden van rijst. Gebruik dit apparaat niet voor het bereiden van soepen of andere gerechten.



1. Meet de hoeveelheid droge rijstkorrels af met behulp van de meegeleverde maatbeker.
 - Eén volle afgestreken beker ongekookte rijst levert 2 bekervoltes gekookte rijst op.
2. Spoel de rijst in een andere houder tot het water relatief helder is geworden.
3. Neem de binnenste pan uit de rijstkoker en doe de gespoelde rijst in de binnenste pan.
4. Vul de binnenste pan met de geschikte hoeveelheid water met behulp van de meegeleverde maatbeker of de markeringen van het waterpeil in de binnenste pan.
 - **OVERSCHRIJD HET MAXIMUMPEIL NIET.**
5. Controleer of de buitenkant van de binnenste pan schoon en droog is en zet de binnenste pan in de rijstkoker. Doe het deksel erop en stop de stekker in een stopcontact.
- **LET OP:** gebruik de rijstkoker niet zonder deksel. Er komt stoom vrij terwijl het water kookt.
6. Schakel de rijstkoker in door de aan/uitschakelaar naar de stand | te schakelen.
7. Druk de kookschakelaar neer. Het KOKEN-controlelampje gaat branden.
 - Het kookproces begint zodra het KOKEN-controlelampje brandt.
 - **LET OP!** Tijdens het kookproces komt zeer warme stoom via de stoomopening uit het apparaat. Gevaar van brandwonden! Dek het apparaat niet af met een doek of andere voorwerpen zo lang het is ingeschakeld.
8. Als de kookcyclus is voltooid springt de kookschakelaar automatisch omhoog en zal de rijstkoker automatisch overschakelen naar de modus warmhouden.
 - Het WARM-controlelampje gaat branden.
9. Schakel de rijstkoker uit en haal de stekker uit het stopcontact wanneer hij niet wordt gebruikt.



REINIGEN EN ONDERHOUD

Reinig de rijstkoker na elk gebruik.

Schakel altijd het apparaat uit, haal de stekker uit het stopcontact en laat afkoelen tot kamertemperatuur voordat u het apparaat gaat reinigen.

- Reinig de buitenkant van het apparaat met een vochtige doek.
- Dompel de behuizing van de rijstkoker niet onder in water of andere vloeistof.
- Reinig de binnenste pan, het deksel, de maatbeker en spatel in een warm sopje. Spoel en droog zorgvuldig.
- Gebruik nooit chemische of schurende reinigingsmiddelen op dit apparaat.

TECHNISCHE GEGEVENS

Nominaal vermogen: 220-240V~ 50Hz
500W

VERWIJDERING



Als verantwoordelijke handelaar dragen we zorg voor het milieu. We moedigen u aan om de juiste verwijderingsprocedure voor uw apparaat en verpakkingsmateriaal te volgen. Dit draagt bij tot het behoud van de natuurlijke rijkdommen door deze te recyclen zodat zowel de menselijke gezondheid en het milieu worden beschermd.

Gooi dit apparaat en de verpakking weg in overeenstemming met de geldende wetgeving en voorschriften.

Aangezien dit apparaat elektronische componenten bevat moet het apparaat en toebehoren aan het einde van hun levensduur afzonderlijk van het huisafval worden weggegooid.

Neem contact op met uw gemeente voor informatie over afdanking en recycling. Lever het apparaat in bij het inzamelpunt van uw gemeente voor recycling. Bij sommige inzamelpunten kunt u het apparaat gratis inleveren.

Hotline Vanden Borre

De dienst na verkoop is bereikbaar van maandag tot zaterdag op
+32 2 334 00 00

Hulplijn Nederland

Hiervoor kunt u contact opnemen met het BCC Service Center:
0900 0555 (lokaal tarief), geopend van maandag t/m vrijdag van
9.00 tot 17.00 uur.

Onze verontschuldiging voor eventueel ongemak als gevolg van kleine onnauwkeurigheden, die ondanks onze zorgen in deze gebruiksaanwijzing kunnen voorkomen omdat wij onze producten voortdurend verbeteren en ontwikkelen.

ADVERTENCIAS

- ❖ Este aparato ha sido concebido para el uso doméstico y en aplicaciones similares como:
 - cocinas para el personal de tiendas, oficinas y otros entornos de trabajo;
 - granjas;
 - clientes de un hotel, pensión u otros establecimientos residenciales;
 - establecimientos tipo bed and breakfast.

- ❖ Si el cable de alimentación estuviera dañado, deberá ser sustituido por el fabricante, el servicio técnico o persona con formación similar para evitar cualquier peligro.

- ❖ Este aparato puede ser utilizado por niños mayores de 8 años siempre que hayan recibido supervisión o instrucciones referentes al uso seguro del aparato y comprendan los peligros asociados. La limpieza y el mantenimiento del aparato no debe ser realizada por niños a menos que sean mayores de 8 años y estén bajo la supervisión de un adulto. Mantenga el aparato y su cable eléctrico fuera del alcance de los niños menores de 8 años.

- ❖ Este puede ser utilizado por personas con facultades físicas, sensoriales o mentales reducidas o sin experiencia ni conocimiento del producto siempre que hayan recibido supervisión o instrucciones sobre el uso seguro del aparato y comprendan los peligros asociados.

- ❖ Los niños no deben jugar con el aparato.

- ❖ No sumergir el aparato en agua.

- ❖ ADVERTENCIA: Evite mojar el conector.

- ❖ Las instrucciones sobre la limpieza de superficies en contacto con los alimentos, se pueden consultar en la sección “Limpieza y Mantenimiento” de la página 19 del manual.
- ❖ **ADVERTENCIA:** Pueden producirse lesiones si el aparato no se utiliza correctamente.
- ❖ La superficie de los componentes térmicos se mantendrá caliente después del uso del aparato.



- ❖ Las superficies se calientan durante el uso del aparato.

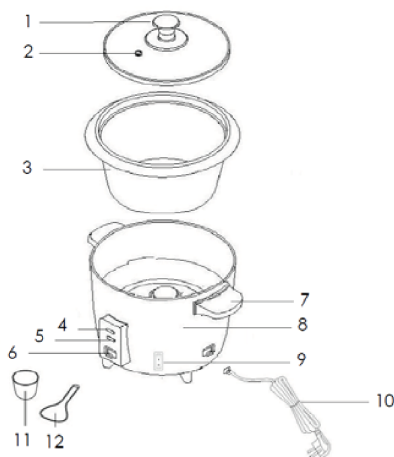
INSTRUCCIONES IMPORTANTES SOBRE SEGURIDAD

Lea las instrucciones completas antes de utilizar el aparato y consérvelas para cualquier consulta posterior.

- No coloque el aparato cerca del borde de una encimera o una mesa durante su funcionamiento.
Asegúrese de colocar el aparato en una superficie plana, limpia y seca.
- Apague la arrocera y desenchufe el cable de la toma de corriente, cuando el aparato no esté siendo utilizado y antes de su limpieza.
- No permita que el cable cuelgue suelto por el borde de una mesa o encimera, no permita su contacto con superficies calientes y evite que el cable se enrede.
- No coloque el recipiente interior directamente sobre otra fuente de calor para cocinar.
- Antes de utilizar el aparato, compruebe que la placa térmica y el exterior del recipiente interior están limpios y secos.
- No cocinar sin agua. No llenar en exceso el recipiente interior.
- Cocinar solo en el recipiente interior.
- No abrir la tapa durante el proceso de cocción.
- No se aproxime al orificio de ventilación durante el proceso de cocción, podría sufrir quemaduras.
- Durante su funcionamiento, la arrocera nunca debe entrar en contacto con cortinas, ropa, toallas u otros materiales inflamables.
- No utilizar el aparato en el exterior.
- No deje la arrocera desatendida durante su funcionamiento.
- Tenga mucho cuidado cuando la arrocera contenga alimentos y líquidos calientes. No debe moverla durante el proceso de cocción.

- No toque las superficies calientes, utilice el asa.
- Espere siempre a que la arrocera se haya enfriado antes de guardarla o limpiarla.
- No sumerja la arrocera, el cable eléctrico ni el enchufe en agua ni otros líquidos.
- Utilice siempre guantes de horno (no suministrados) para retirar la tapa y el recipiente interior.
- Compruebe que la espátula y el vaso medidor suministrados no están dentro del recipiente interior durante su funcionamiento.

COMPONENTES



1. Tapa de cristal
2. Orificio de ventilación
3. Recipiente interior
4. Luz indicadora MANTENER CALIENTE
5. Luz indicadora COCCIÓN
6. Interruptor de cocción
7. Asa de la arrocera
8. Estructura de la arrocera
9. Interruptor de conexión
10. Cable eléctrico
11. Vaso medidor
12. Espátula

ANTES DE LA PRIMERA UTILIZACIÓN

- Retire todo el material de embalaje y compruebe que todas las piezas están en buenas condiciones.
- Lave la tapa, el recipiente interior, el vaso medidor y la espátula en agua templada con jabón. Enjuague y seque por completo. No utilice productos de limpieza abrasivos ni químicos.
- Limpie la estructura con un paño húmedo. No sumerja la estructura de la arrocera, el cable eléctrico ni el enchufe en agua o cualquier otro líquido.

FUNCIONAMIENTO

Utilice el aparato para cocinar arroz y mantenerlo caliente después de la cocción. No utilice el aparato para preparar sopas u otros platos.

1. Mida la cantidad de arroz crudo que va a cocinar utilizando el vaso medidor suministrado.
 - Un vaso raso de arroz crudo equivale a 2 vasos de arroz cocido.



2. Enjuague el arroz en un recipiente separado hasta que el agua esté relativamente limpia.
3. Extraiga el recipiente interior de la arrocera y coloque el arroz enjuagado dentro del recipiente interior.
4. Añada la cantidad de agua necesaria en el recipiente interior, utilizando el vaso medidor de las líneas de nivel del interior del recipiente.

- NUNCA DEBE AÑADIR AGUA POR ENCIMA DEL NIVEL MÁXIMO.

5. Compruebe que el exterior del recipiente interior está limpio, seco y sin ningún residuo, y coloque el recipiente interior dentro de la arrocera. Coloque la tapa y enchufe el cable eléctrico en la toma de corriente.

- **PRECAUCIÓN:** No ponga la arrocera en funcionamiento sin cerrar la tapa. Se genera vapor durante su uso.

6. Encienda la arrocera situando el interruptor de conexión en la posición I.



7. Pulse el interruptor de cocción. La luz indicadora de COCCIÓN se iluminará.

- El proceso de cocción se iniciará cuando la luz indicadora de COCCIÓN se ilumine.

- **¡ATENCIÓN!** Durante el proceso de cocción, se expulsará vapor por el orificio de ventilación. ¡Podría sufrir quemaduras! No cubra el aparato durante su funcionamiento con un paño ni otros objetos.

8. Cuando el proceso de cocción haya finalizado, el interruptor de cocción saltará y la arrocera automáticamente cambiar al modo de mantener caliente.

- La luz indicadora MANTENER CALIENTE se iluminará.

9. Cuando no utilice la arrocera, apáguela y desenchúfela de la toma de corriente.

LIMPIEZA Y MANTENIMIENTO

Limpie la arrocera siempre después de utilizarlo.

Apague y desenchufe el cable eléctrico y espere hasta que se haya enfriado para proceder a su limpieza.

- Limpie el exterior del aparato con un paño húmedo.
- No sumerja la estructura de la arrocera en agua ni otros líquidos.
- Limpie el recipiente interior, la tapa, el vaso medidos y la espátula con agua templada y jabón. Enjuáguelos y séquelos por completo.
- No utilice ninguna sustancia química ni abrasiva para su limpieza.

ESPECIFICACIONES

Características: 220-240V~ 50Hz
500W

ELIMINACIÓN



Somos un distribuidor responsable y nos preocupa el medio ambiente. Por este motivo le pedimos que siga correctamente las instrucciones de eliminación a la hora de desechar el aparato y su material de embalaje. De este modo, contribuirá a la conservación de los recursos naturales y garantizará que se recicla de modo correcto para preservar la salud las personas y el medio ambiente.

Este aparato y su embalaje se deben desechar conforme a la normativa y regulación local. Debido a que el aparato contiene componentes electrónicos, el aparato y sus accesorios no se deben tirar en la basura doméstica al final de la vida útil del aparato.

Consulte a las autoridades locales sobre el modo correcto de eliminación y reciclaje de residuos.

El aparato se debe depositar en un punto local de recogida de residuos para proceder a su reciclaje. En algunos puntos de recogida se aceptan residuos gratuitamente.

Le pedimos disculpas por cualquier problema provocado por pequeñas inconsistencias en estas instrucciones, que podrían ser debidas al proceso de desarrollo y mejora del producto.

Darty Holdings SAS © 14 route d'Aulnay 93140 Bondy, France 10 / 03 / 2017

AVISOS

Este aparelho destina-se a ser utilizado em aplicações domésticas e similares, tais como:

- Áreas de cozinha do pessoal em oficinas, escritórios e outros ambientes de trabalho;
 - Casas de campo;
 - Por clientes em hotéis, motéis e outros ambientes de tipo residencial;
 - Em alojamentos do tipo “com pequeno-almoço”.
-
- ❖ Se o cabo elétrico estiver danificado, deve ser substituído pelo fabricante, pelo seu agente de assistência ou por pessoas igualmente qualificadas, de modo a evitar perigos elétricos.

 - ❖ Este aparelho pode ser utilizado por crianças a partir dos 8 anos, mas sempre sob vigilância e depois de fornecidas instruções relativamente à utilização do aparelho em segurança e de forma que entendam os perigos envolvidos. A limpeza e a manutenção pelo utilizador não devem ser realizadas por crianças com idade inferior a 8 anos e sempre sob vigilância de um adulto. Mantenha o aparelho e o respetivo cabo elétrico fora do alcance de crianças com idade inferior a 8 anos.

 - ❖ O aparelho pode ser utilizado por pessoas com reduzidas capacidades físicas, sensoriais ou mentais ou com falta de experiência e conhecimentos, mas sempre sob vigilância e depois de fornecidas instruções relativamente à utilização do aparelho em segurança e de forma que entendam os perigos envolvidos.

 - ❖ As crianças não devem brincar com o aparelho.

 - ❖ O aparelho não deve ser mergulhado em líquidos.

 - ❖ AVISO: Evite o derrame sobre o interruptor.

- ❖ Relativamente às instruções para a limpeza de superfícies em contacto com os alimentos, consulte a secção “Limpeza e Manutenção” na página 24 do manual.
- ❖ AVISO: Existe o risco de ferimentos se o aparelho não for corretamente usado.
- ❖ A superfície do elemento de aquecimento pode reter algum calor residual após a utilização.



- ❖ As superfícies são suscetíveis de ficarem quentes durante a utilização.

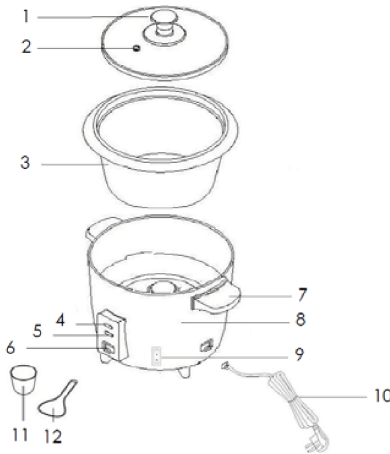
INSTRUÇÕES IMPORTANTES DE SEGURANÇA

Leia todas as instruções deste manual antes utilizar o aparelho e guarde-as para consulta no futuro.

- Não posicione o aparelho na proximidade das arestas de mesas ou balcões durante o funcionamento.
Certifique-se de que o aparelho fica posicionado numa superfície nivelada, limpa e seca.
- Desligue a panela e retire a ficha elétrica da tomada de corrente quando o aparelho não estiver a ser utilizado ou antes de proceder à limpeza.
- Não deixe o cabo de alimentação pendurado sobre as arestas de mesas ou de balcões, não aproxime de superfícies quentes nem deixe que fique enredado.
- Não coloque a cuba interior diretamente sobre qualquer fonte de calor para cozinhar.
- Antes de usar, certifique-se de que a placa de aquecimento e as superfícies exteriores da cuba interior estão limpas e secas.
- Não cozinhe sem água. Não encha demasiadamente a cuba interior.
- Cozinhe apenas na cuba interior.
- Não abra a tampa quando estiver a cozinhar.
- Não se aproxime da saída de vapor quando estiver a cozer, porque existe o perigo de provocar queimaduras.
- Durante o funcionamento, em circunstância alguma a panela pode entrar em contacto com cortinas, vestuário, toalhas de mesa ou outros materiais inflamáveis.
- Não utilize o aparelho em espaços exteriores.
- Não deixe a panela ligada sem vigilância.

- Deve ser aplicado especial cuidado quando a panela contiver alimentos e líquidos quentes. Não a desloque quando estiver a cozinhar.
- Não toque nas superfícies quentes, use as pegas.
- Deixe sempre arrefecer a panela antes de a limpar ou guardar.
- Não mergulhe a panela, o cabo de alimentação ou a ficha elétrica em água ou em quaisquer outros líquidos.
- Use sempre luvas de cozinha (não fornecidas) para retirar a tampa e a cuba interior.
- Certifique-se de que a espátula ou o copo de medida não estão dentro da cuba interior quando o aparelho está a ser utilizado.

COMPONENTES



1. Tampa de vidro
2. Saída de vapor
3. Cubra interior
4. Luz indicadora de AQUECER
5. Luz indicadora COZINHAR
6. Interruptor para cozinhar
7. Pega da panela de cozinha
8. Corpo da panela de cozinha
9. Interruptor ligar/desligar
10. Cabo elétrico
11. Copo de medida
12. Espátula para servir

ANTES DA PRIMEIRA UTILIZAÇÃO


- Retire todos os materiais de embalagem e certifique-se de que os itens recebidos estão em boas condições.
- Lave a tampa, a cubra interior, o copo de medida e a espátula em água quente com sabão. Passe por água limpa e seque cuidadosamente. Não use produtos de limpeza químicos ou abrasivos.
- Limpe o corpo da panela com um pano húmido. Não mergulhe o corpo da panela, o cabo de alimentação ou a ficha elétrica em água ou em qualquer outro líquido.

FUNCIONAMENTO

Use o aparelho para cozinhar arroz e para o manter quente depois de cozinhado. Não use o aparelho para cozinhar sopas ou quaisquer outros pratos culinários.

1. Para medir a quantidade de arroz cru para cozinhar, use o copo de medida fornecido.



- Um copo completamente cheio de arroz cru produz 2 copos de arroz cozinhado.
2. Lave o arroz num recipiente separado, até que a água fique relativamente limpa.
 3. Retire a cuba interior da panela e coloque o arroz lavado na cuba interior.
 4. Encha a cuba interior com a quantidade adequada de água, usando o copo de medida ou recorrendo às linhas de medição da água dentro da cuba interior.
 - NUNCA ADICIONE ÁGUA ALÉM DO NÍVEL MÁXIMO.
 5. Certifique-se de que a superfície exterior da cuba está limpa, seca e sem resíduos e coloque-a dentro da panela. Coloque a tampa em cima e ligue a ficha elétrica na tomada de corrente.
 - **CUIDADO:** Não coloque a panela em funcionamento sem fechar a tampa. Durante a utilização é produzido vapor.
 6. Ligue a panela, colocando o interruptor ligar/desligar na posição I. 
 7. Pressione o interruptor para cozinhar. A luz indicadora COZINHAR acende-se.
 - O processo de cozedura inicia-se quando a luz indicadora COZINHAR se acende.
 - **ATENÇÃO!** Durante o processo de cozedura, liberta-se vapor quente pela saída de vapor. Existe o perigo de ocorrência de queimaduras! Durante a utilização, não cubra o aparelho com panos ou outros objetos.
 8. Depois de concluído o processo de cozedura, o interruptor para cozinhar é acionado e a panela muda automaticamente para o modo de aquecer.
 - A luz indicadora de AQUECER acende-se.
 9. Quando a panela não estiver a ser utilizada, desligue-a e retire a ficha elétrica da tomada de corrente.

LIMPEZA E MANUTENÇÃO

Lave a panela depois de cada utilização.

Desligue sempre o aparelho, retire a ficha elétrica da tomada de corrente e deixe arrefecer até à temperatura ambiente antes de proceder à limpeza.

- Limpe o exterior do aparelho com um pano húmido.
- Não mergulhe o corpo da panela de cozinha em água ou em qualquer outro líquido.
- Lave a cuba interior, a tampa, o copo de medida e a espátula em água quente com sabão.
Passe por água limpa e seque cuidadosamente.
- Nunca use produtos de limpeza químicos ou abrasivos.

ESPECIFICAÇÕES

Classificações: 220-240V~ 50Hz
1000W

ELIMINAÇÃO



Como retalhista responsável, preocupamo-nos com o ambiente. Como tal, aconselhamos que cumpra os procedimentos adequados para eliminação do aparelho e dos respectivos materiais de embalagem. Dessa forma, irá ajudar a conservar recursos naturais e assegurar que são reciclados de uma forma que protege a saúde e o ambiente.

Deve eliminar este aparelho e a sua embalagem de acordo com a legislação e regulamentação locais.

Dado que este aparelho contém componentes eletrónicos, o produto e os seus acessórios devem ser eliminados separadamente do lixo doméstico quando atingirem o fim da sua vida útil.

Contacte as autoridades locais para obter informações acerca da eliminação e reciclagem.

O aparelho deve ser transportado para o ponto de recolha local, para reciclagem. Alguns pontos de recolha aceitam os aparelhos sem encargos.

Pedimos desculpa por qualquer inconveniente provocado por pequenas inconsistências nestas instruções, as quais poderão ser resultado do melhoramento e desenvolvimento do produto.

Darty Holdings SAS © 14 route d'Aulnay 93140 Bondy, France 10 / 03 / 2017