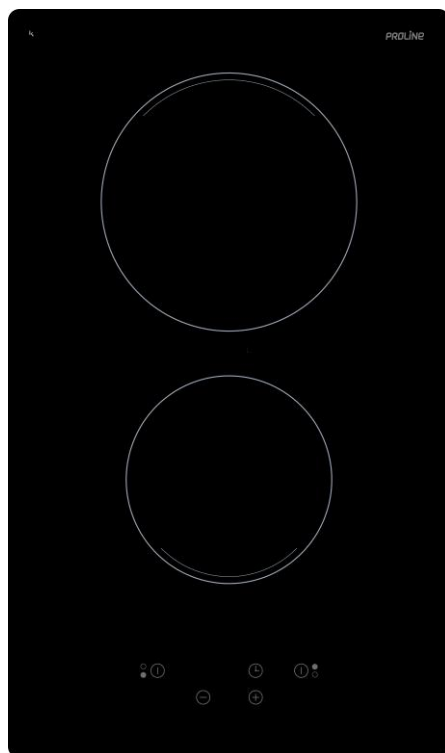


NOTICE D'UTILISATION



VH3000CCM

Table de cuisson vitrocéramique

PROLINE



Chère cliente, cher client,

Nous vous remercions de la confiance que vous nous avez accordée en choisissant notre table de cuisson vitrocéramique.

Afin de bien connaître cet appareil, nous vous recommandons de lire attentivement cette notice d'utilisation dans son intégralité et de la conserver pour une consultation ultérieure.

SOMMAIRE

CONSIGNES DE SECURITE IMPORTANTES.....	3
INSTRUCTIONS DE SECURITE GENERALES	3
DESCRIPTION DE L'APPAREIL.....	7
CARACTERISTIQUES TECHNIQUES	7
BANDEAU DE COMMANDE.....	7
TOUCHES SENSITIVES.....	8
MISE EN ROUTE ET UTILISATION DE L'APPAREIL.....	8
AVANT LA PREMIERE UTILISATION	8
MISE EN ROUTE.....	8
INDICATEUR DE CHALEUR RESIDUELLE.....	8
FONCTION BOOSTER.....	9
VERROUILLAGE DU BANDEAU DE COMMANDE	9
FONCTION MINUTERIE.....	9
LIMITE DE TEMPS DE FONCTIONNEMENT.....	10
CONSEILS DE CUISSON	10
EXEMPLES DE REGLAGE DES PUISSANCES DE CUISSON	10
NETTOYAGE ET ENTRETIEN	10
PROTECTION DE L'ENVIRONNEMENT	10
QUE FAIRE EN CAS DE PROBLEME	11
INSTRUCTIONS D'INSTALLATION.....	12
CONSEILS POUR L'INSTALLATEUR	12
INSTALLATION	12
CONNEXION ELECTRIQUE.....	14
PRECAUTIONS.....	14
BRANCHEMENT AU RESEAU ELECTRIQUE	15
MISE AU REBUT.....	17

CONSIGNES DE SECURITE IMPORTANTES

Instructions de sécurité générales

Mises en garde importantes

- Cet appareil est destiné à un usage domestique uniquement. Toute utilisation autre que celle prévue pour cet appareil, ou pour une autre application que celle prévue, par exemple une application commerciale, est interdite.
- Si le câble d'alimentation est endommagé, il doit être remplacé par le fabricant, son service après-vente ou des personnes de qualification similaire afin d'éviter un danger.
- Cet appareil peut être utilisé par des enfants âgés d'au moins 8 ans et par des personnes ayant des capacités physiques, sensorielles ou mentales réduites ou dénuées d'expérience ou de connaissance, s'ils (si elles) sont correctement surveillé(e)s ou si des instructions relatives à l'utilisation de l'appareil en toute sécurité leur ont été données et si les risques encourus ont été appréhendés. Les enfants ne doivent pas jouer avec l'appareil. Le nettoyage et l'entretien par l'utilisateur ne doivent pas être effectués par des enfants sans surveillance.
- **MISE EN GARDE** : L'appareil et ses parties accessibles peuvent devenir très chauds durant l'utilisation. Attention à ne jamais toucher les éléments chauffants. Les enfants de moins de 8 ans doivent être maintenus à l'écart sauf s'ils sont constamment supervisés.
- **MISE EN GARDE** : Une cuisson, sans surveillance, utilisant de l'huile ou autre matière grasse, sur une plaque de cuisson peut être dangereuse et déclencher un incendie. **NE JAMAIS** essayer d'éteindre un feu avec de l'eau mais déconnecter l'appareil de l'alimentation et couvrez les flammes, par exemple, à l'aide d'un couvercle ou d'une couverture ignifugée.
- **MISE EN GARDE** : Danger de feu : Ne jamais entreposer d'objets sur la plaque de cuisson.
- **MISE EN GARDE** : Si la surface est fêlée, déconnecter l'appareil de l'alimentation pour éviter un risque de choc électrique.

- Cet appareil n'est pas destiné à être mis en fonctionnement au moyen d'une minuterie extérieure ou par un système de commande à distance séparé.
- Ne pas utiliser d'appareil de nettoyage à la vapeur.
- **AVERTISSEMENT** : Le processus de cuisson est à surveiller. Un processus de cuisson court est à surveiller sans interruption.
- **MISE EN GARDE** : Utiliser uniquement les dispositifs de protection de table de cuisson conçus par le fabricant de l'appareil de cuisson ou indiqués par le fabricant de l'appareil dans les instructions d'utilisation comme adaptés ou les dispositifs de protection de table de cuisson intégrés à l'appareil. L'utilisation de dispositifs de protection non appropriés peut entraîner des accidents.

Précautions avant utilisation en cuisson

- Retirez toutes les parties de l'emballage.
- L'installation et le branchement électrique de l'appareil sont à confier à des spécialistes agréés. Le fabricant ne saurait être tenu responsable des dommages résultant d'une erreur d'encastrement ou de raccordement.
- L'appareil ne doit être utilisé que s'il est monté et installé dans un meuble et un plan de travail homologué et adapté.
- Son utilisation est uniquement destinée à l'usage domestique habituel (préparation des aliments), à l'exclusion de toute autre utilisation domestique, commerciale ou industrielle.
- Enlevez toutes les étiquettes et autocollants de la table vitrocéramique.
- Ne tentez pas de modifier l'appareil de quelque manière que ce soit.
- La table de cuisson ne doit pas servir de support ou de plan de travail.
- La sécurité n'est assurée que si l'appareil est relié à la terre, conformément aux prescriptions en vigueur.
- N'utilisez pas de rallonge électrique.
- L'appareil ne doit pas être utilisé au-dessus d'un lave-vaisselle ou d'un sèche-linge : les vapeurs d'eau dégagées pourraient détériorer l'électronique.

Utilisation de l'appareil

- Coupez toujours les foyers après utilisation.
- Prenez garde aux risques de brûlures pendant et après l'utilisation de l'appareil.
- Assurez-vous qu'aucun câble électrique d'appareil fixe ou mobile ne vienne en contact avec la plaque vitrocéramique ou la casserole chaude.
- Ne placez aucun objet métallique autre que les récipients de chauffe adaptés. Il risquerait en effet de chauffer, fondre ou brûler si la table vitrocéramique était activée de manière non intentionnelle ou qu'elle était encore chaude.
- Ne couvrez jamais l'appareil d'un chiffon ou d'une feuille de protection. Il pourrait devenir très chaud et prendre feu.
- Les objets métalliques tels que couteaux, fourchettes, cuillères et couvercles ne doivent pas être placés sur la table vitrocéramique puisqu'ils peuvent devenir chauds.

Précautions pour ne pas détériorer l'appareil

- Les casseroles à fond épais (fonte non émaillée, ...) ou abîmées peuvent endommager la vitrocéramique.
- La présence de sable ou d'autres matériaux abrasifs peut endommager la vitrocéramique.
- Evitez de faire chuter des objets, mêmes petits, sur la vitrocéramique.
- Ne heurtez pas les bords de la surface vitrocéramique avec une casserole ou tout autre objet.
- Assurez-vous que l'appareil dispose d'une ventilation suffisante.
- S'assurer que la ventilation de l'appareil se fasse suivant les instructions du constructeur.
- Ne posez pas et ne laissez pas de casseroles vides sur la table de cuisson.

- Evitez que le sucre, les matières synthétiques ou une feuille d'aluminium ne touchent les zones chaudes. Ces substances peuvent au refroidissement provoquer des cassures ou d'autres modifications de la surface vitrocéramique : éteignez l'appareil et enlevez-les immédiatement de la zone de cuisson encore chaude (attention : risque de brûlures).
- Ne placez jamais de récipients chauds au-dessus du bandeau de commande.
- Si un tiroir est situé sous l'appareil encastré, maintenez un écart suffisant (2 cm) entre le contenu de ce tiroir et la partie inférieure de l'appareil afin d'assurer une bonne ventilation.
- Ne déposez pas d'objets inflammables (ex. sprays) dans ce tiroir. Les éventuels casiers à couverts doivent être en matériau résistant à la chaleur.

Précautions en cas de défaillance de l'appareil

- Si un défaut est constaté, débranchez l'appareil et coupez l'alimentation électrique.
- En cas de fêlure ou de fissure de la vitrocéramique il faut impérativement débrancher l'appareil du réseau électrique et prévenir le service après-vente.
- Les réparations doivent être entreprises exclusivement par un personnel spécialisé. N'ouvrez en aucun cas l'appareil vous-même.

Autres protections

- Assurez-vous que le récipient de cuisson soit toujours centré sur la zone de cuisson. Le fond de la casserole doit autant que possible couvrir la zone de cuisson.
- N'utilisez pas de récipients en matière synthétique ou en aluminium : ils pourraient fondre sur des foyers encore chauds.



Nos emballages/produits
peuvent faire l'objet d'une
consigne de tri,
pour en savoir plus :
www.quefairedemesdechets.fr

DESCRIPTION DE L'APPAREIL

Caractéristiques techniques

Type	VH3000CCM
Puissance Totale	3000 W
Consommation d'énergie de la table de cuisson EC_{hob}^*	178.9 Wh/kg
Foyer avant	
Puissance nominale	Ø 145 mm 1200 W
Catégorie de la casserole standard*	A
Consommation d'énergie EC_{cw}^*	173.8 Wh/kg
Foyer arrière	
Puissance nominale	Ø 180 mm 1800 W
Catégorie de la casserole standard*	B
Consommation d'énergie EC_{cw}^*	183.9 Wh/kg

* calculé selon la méthode de mesure de l'aptitude à la fonction (EN 60350-2).

Consommation d'énergie	Valeur	Unité
Consommation d'énergie en mode arrêt - P_O	≤ 0.5	W
Consommation d'énergie en mode veille - P_S	≤ 0.5	W

Conformément à l'annexe 2 du règlement (CE) n° 1275/2008 et au règlement (UE) 2023/826

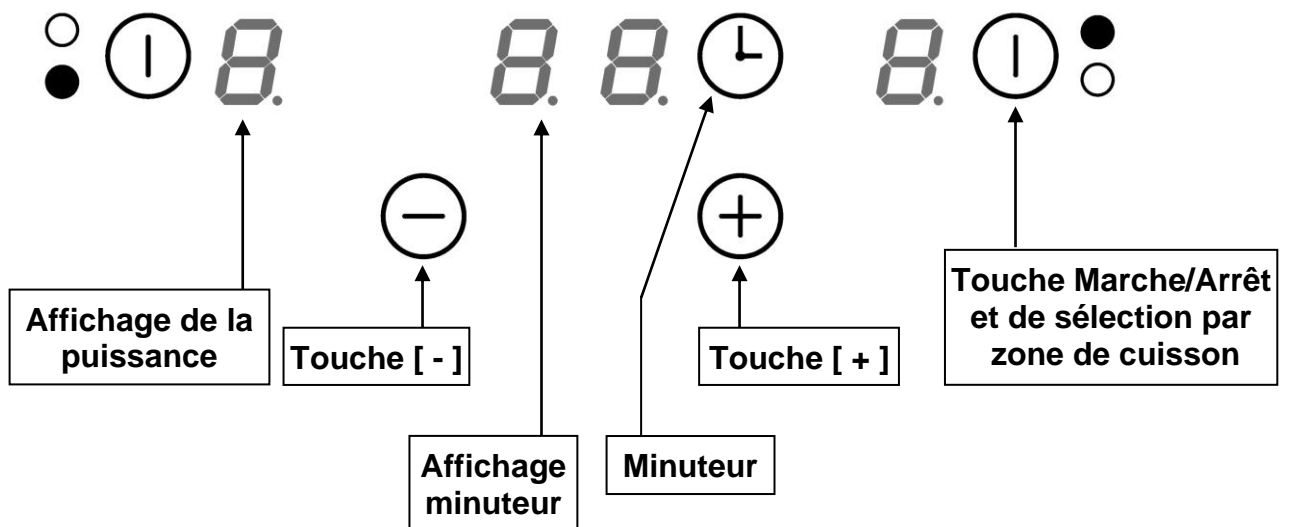
P_O : Le mode Arrêt est défini comme suit :

- La table de cuisson est éteinte.
- Aucun ventilateur n'est actif.
- Aucune indication de chaleur résiduelle n'est active.

P_S : Le mode veille est défini comme suit :

- La table de cuisson est allumée sans fonction principale active. (<20min)

Bandeau de commande



Touches sensibles

Votre appareil est équipé de touches sensibles permettant de commander les différentes fonctions. Il vous suffit d'effleurer la touche pour activer la fonction souhaitée. L'activation est alors validée par un voyant, un affichage et/ou par un signal sonore.

Veillez appuyer sur une seule touche à la fois.

<u>Affichage</u>	<u>Désignation</u>	<u>Fonction</u>
0	Zéro	La zone de cuisson est activée
1...9	Niveau de puissance	Choix du niveau de cuisson
P	Booster	Le booster est activé
L	Verrouillage	Le verrouillage est activé
F	Message d'erreur	Défaut de circuit électronique
H	Chaleur résiduelle	La zone de cuisson est chaude

MISE EN ROUTE ET UTILISATION DE L'APPAREIL

Avant la première utilisation

Nettoyez votre appareil avec un chiffon humide, puis séchez le. N'utilisez pas de détergent qui risquerait de provoquer une coloration bleutée sur les surfaces vitrées. Utilisez uniquement des produits de nettoyage spécifiques pour vitrocéramique.

Mise en route

Chaque zone de cuisson s'allume indépendamment :

- **Enclencher / arrêter une zone de cuisson :**

<u>Action</u>	<u>Bandeau de commande</u>	<u>Afficheur</u>
Enclencher	Appuyer sur [⊕]	[0]
Augmenter	Appuyer sur [+]	[1] jusqu'à [9]
Diminuer	Appuyer sur [-]	[9] jusqu'à [1]
Arrêter	Appuyer sur [-] ou appuyer sur [⊕]	[0] ou [H]

Si aucun réglage n'est fait dans un délai de 20 secondes suivant l'allumage de la table, elle s'éteint.

Si plusieurs zones de cuisson sont activées, un appui continue pendant 6 secondes sur l'une des touches de sélection de zone [⊕] éteindra l'ensemble de la plaque de cuisson.

Indicateur de chaleur résiduelle

Après l'arrêt des zones de cuisson ou l'arrêt complet de la table, le symbole [H] apparaît sur l'afficheur si une zone de cuisson est encore chaude.

Il disparaît lorsque la zone peut de nouveau être touchée sans danger.

Tant que le symbole [H] est allumé, ne touchez pas la zone de cuisson concernée et ne posez aucun objet sensible à la chaleur dessus. **Risque de brûlure et d'incendie !**

Fonction Booster

Toutes les zones de cuisson sont équipées d'un booster. La zone de cuisson se met en marche à pleine puissance.

- **Mise en route du Booster :**

<u>Action</u>	<u>Bandeau de commande</u>	<u>Afficheur</u>
Enclencher	Appuyer sur [⊕]	[0]
Augmenter	Appuyer sur [+] ou appuyer sur [-] à partir de [0]	[P]
Arrêter	Appuyer sur [-] ou rester appuyé sur [⊕]	[0] ou [H]

Verrouillage du bandeau de commande

Pour éviter de modifier une sélection de la table de cuisson, notamment dans le cadre du nettoyage de la vitre, le bandeau de commande (à l'exception de la touche marche/arrêt [⊕]) peut être verrouillé.

- **Verrouillage :**

<u>Action</u>	<u>Bandeau de commande</u>	<u>Afficheur</u>
Enclencher	Appuyer sur [⊕]	[0]
Verrouiller	Appuyer sur [-] et [+] simultanément pendant 2 secondes	[L]

- **Déverrouillage :**

<u>Action</u>	<u>Bandeau de commande</u>	<u>Afficheur</u>
Déverrouiller	Appuyer sur [-] et [+] simultanément pendant 2 secondes	[n] s'affiche puis [0]

Fonction minuterie

La minuterie peut être affectée simultanément aux 2 foyers de cuisson et ceci avec des réglages de temps de minuterie différents (de 0 à 30 minutes) pour chacune des zones.

- **Réglage ou modification de la durée de cuisson**

Action sur le bandeau de commande

Une fois la table de cuisson allumée, appuyez sur la touche de sélection de zone pour choisir la zone de cuisson.

Appuyez sur [⊕] pour activer le minuteur.

Appuyez sur [+] pour augmenter la durée

Appuyez sur [-] pour diminuer la durée

Signal

Afficheur allumé

Afficheur du minuteur s'allume

- **Arrêt de la minuterie**

Sélectionnez la zone de cuisson puis restez appuyer sur [⊕] afin de désactiver la minuterie.

- **Arrêt automatique en fin de cuisson**

Dès que le temps de cuisson sélectionné est écoulé la minuterie affiche [00] en clignotant et un signal sonore retentit.

Pour stopper le signal sonore et faire disparaître le symbole [00], il vous suffit d'appuyer sur n'importe quelle touche.

Limite de temps de fonctionnement

La table dispose d'un temps limite de fonctionnement. Après avoir enclenché la table, celle-ci se coupe automatiquement au bout de 30 minutes.

CONSEILS DE CUISSON

Exemples de réglage des puissances de cuisson

(Les valeurs ci-dessous sont données à titre indicatif uniquement)

1 à 2	Faire fondre Réchauffer	Sauces, beurre, chocolat, gélatine Plats pré-cuisinés
2 à 3	Faire gonfler Décongeler	Riz, pudding et plats cuisinés Légumes, poisson, produits surgelés
3 à 4	Cuire à la vapeur	Légumes, poissons, viande
4 à 5	Cuire à l'eau	Pommes de terre à l'eau, soupes, pâtes Légumes frais
6 à 7	Cuire à feu doux	Viandes, foie, œufs, saucisses Goulasch, roulés, tripes
7 à 8	Cuire Frire	Pommes de terre, beignets, galettes
9	Frire, Porter à ébullition	Steaks, omelettes Eau
P	Frire, Porter à ébullition	Steaks, Eau

NETTOYAGE ET ENTRETIEN

Avant de nettoyer la plaque de cuisson, vérifiez qu'elle est débranchée et qu'elle est froide afin d'éviter tout risque de brûlure.

- Nettoyez les restes de cuisson avec de l'eau additionnée de produit vaisselle ou un produit du commerce conseillé pour la vitrocéramique.
- N'utilisez en aucun cas des appareils à vapeur ou à haute pression.
- N'utilisez pas d'objets qui risqueraient de rayer la vitrocéramique (par exemple un tampon abrasif ou pointe de couteau...).
- N'utilisez pas de produits de nettoyage abrasifs qui pourraient endommager l'appareil.
- Séchez l'appareil avec un chiffon propre.
- Enlevez immédiatement les éclaboussures de sucre ou celles provenant de mets sucrés.

PROTECTION DE L'ENVIRONNEMENT

- Les matériaux d'emballage sont écologiques et recyclables
- Les appareils électroniques sont composés de matériaux recyclables et parfois de matériaux nocifs pour l'environnement, mais nécessaires au bon fonctionnement et à la sécurité de l'appareil

- | |
|--|
| <ul style="list-style-type: none">• Ne jetez en aucun cas votre appareil avec les déchets ménagers• Faites appel au service d'enlèvement ou aux sites de dépôt mis en place par votre commune et adaptés au recyclage des appareils électroménagers |
|--|



QUE FAIRE EN CAS DE PROBLEME

La table de cuisson ou les zones de cuisson ne s'enclenchent pas :

- Vérifiez que la table de cuisson est bien branchée
- Vérifiez que le fusible de protection n'a pas sauté
- Vérifiez que les touches sensibles ne sont pas couvertes d'eau ou de graisse
- Vérifiez qu'aucun objet n'est posé sur les touches sensibles

Le symbole [F0] s'affiche :

- Débrancher la table de cuisson pendant 2 minutes puis rebrancher la au réseau.
- Si l'erreur persiste appelez le service après-vente.

Le symbole [Fc] s'affiche :

- La table est en surchauffe, laissez-la refroidir puis rallumez-la.

Le symbole [F] suivi d'un autre caractère s'affiche :

- Appelez le Service après-vente.

L'une des zones ou l'ensemble du plan de cuisson se déclenche :

- Le déclenchement de sécurité a fonctionné.
- Celui-ci s'actionne dans le cas où vous avez oublié de couper une des zones de chauffe.
- Il s'enclenche également lorsqu'une ou plusieurs touches sensibles sont couvertes.

Le symbole [] s'affiche :

- Un objet ou un liquide recouvre les touches de la commande. Le symbole disparaît une fois les touches libérées ou nettoyées.

Si un des symboles ci-dessus persiste, appelez le Service après-vente.

INSTRUCTIONS D'INSTALLATION

Conseils pour l'installateur

IMPORTANT

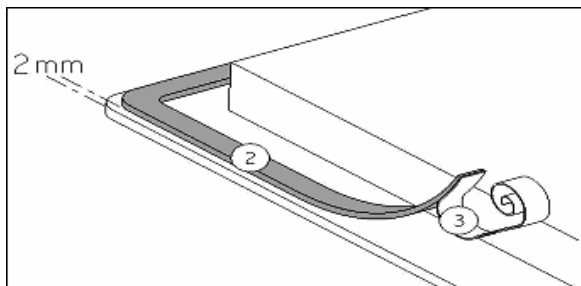
L'installation et la maintenance de l'appareil doivent être effectuées exclusivement par des **TECHNICIENS QUALIFIES et en accord avec les règles de sécurité locales.**

Le non-respect de ces conditions entraîne la perte de la garantie.

Installation

Mise en place du joint d'étanchéité

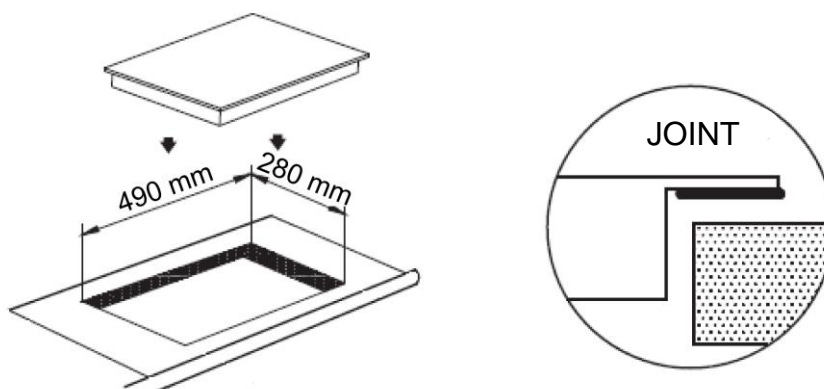
Le joint adhésif fourni avec l'appareil permet d'éviter toute infiltration dans le meuble. Sa mise en place doit être effectuée avec un grand soin suivant le croquis ci-dessous.



Coller le joint (2) sur le rebord de la table à 2mm du bord externe, après avoir ôté la feuille de protection (3).

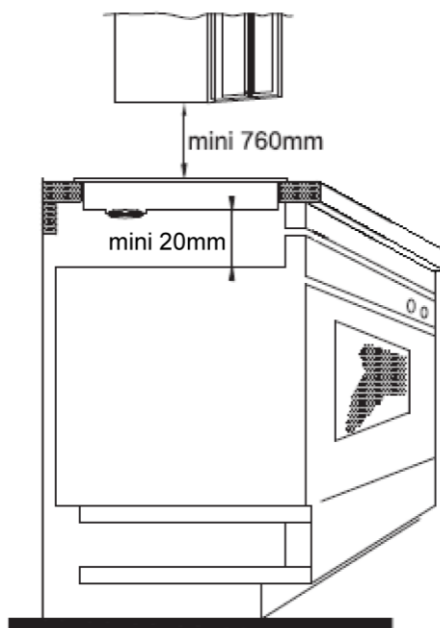
Encastrement

- Pour la découpe du plan de travail se référer au schéma ci-dessous. La distance entre la table de cuisson et le mur doit être au minimum de 50mm. Le plan de travail doit avoir une épaisseur minimum de 30mm et doit être thermo résistant.



- La table de cuisson est un appareil qui appartient à la classe de protection « Y ». Lors de son encastrement, une paroi d'armoire haute ou un mur peut se trouver sur l'un des côtés et sur la face arrière. **Mais de l'autre côté, aucun meuble ni aucun appareil ne doit être plus haut que le plan de cuisson.**

- Les placages et revêtements des plans de travail doivent être réalisés en matériaux résistant à la chaleur (100°C).
- Les baguettes de bord murales doivent être thermo résistantes.
- Ne pas installer la table au-dessus d'un four non ventilé ou d'un lave-vaisselle.
- Si un tiroir est situé sous l'appareil, maintenir **un écart d'au moins 20 mm** entre le **fond du tiroir et la partie inférieure de l'appareil** afin d'assurer une bonne circulation de l'air et ainsi un bon refroidissement de l'électronique



- **Attention** : L'écart de sécurité entre la table de cuisson et la hotte aspirante placée au-dessus d'elle doit respecter les indications du fabricant de hottes. En cas d'absence d'instructions respecter une distance minimum de 760 mm.
- Si un tiroir se trouve sous le plan de cuisson, éviter d'y ranger des objets inflammables (par exemple : spray) et des objets non résistants à la chaleur.
- Le câble de raccordement ne doit être soumis, après encastrement, à aucune contrainte mécanique, comme par exemple du fait d'un tiroir. Les matériaux des plans de travail peuvent gonfler au contact de l'humidité. Pour protéger le champ de la découpe, appliquer un vernis ou une colle spéciale.

CONNEXION ELECTRIQUE

L'installation électrique doit être effectuée conformément aux instructions du fabricant. Une mauvaise installation peut causer des préjudices et des dommages aux personnes, animaux ou biens matériels, pour lesquels le fabricant décline toute responsabilité.

Avant d'effectuer toute action sur la partie électrique de l'appareil, il doit être débranché du réseau électrique.

La connexion à un bon réseau de terre est absolument essentielle.

Le fabricant décline toute responsabilité pour tout inconvénient causé par le non-respect de cette règle.

La table doit être installée par un électricien qualifié en conformité avec toutes les normes électriques et d'installation en vigueur.

Avant d'effectuer la connexion au réseau électrique, vérifiez que la tension de l'appareil (indiquée sur la plaque signalétique de l'appareil) correspond à la tension du réseau de votre domicile. Le câblage du réseau électrique doit être capable de supporter la puissance nécessaire à l'appareil (également indiquée sur la plaque signalétique).

Cet appareil doit être branché par une personne compétente et être protégé par un disjoncteur différentiel bipolaire. Tous les fils d'alimentation en courant électrique ainsi que le fil de terre doivent être résistants à une température ambiante de 75°C.

Précautions

- La table doit être installée par une personne qualifiée. N'essayez jamais d'installer l'appareil vous-même.
- La table vitrocéramique ne doit pas être installée au-dessus d'un réfrigérateur, congélateur, lave-vaisselle ou sèche-linge. Installez la table vitrocéramique à l'écart de sources de chaleur telle que celle d'un four ou des rayons de soleil.
- Le mur et la zone au-dessus de la table doivent être résistants à la chaleur.
- Pour éviter tout dommage, les joints et tous les éléments en contact avec la table doivent être résistants à la chaleur.

Branchement au réseau électrique

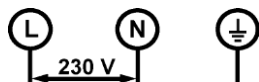
Cet appareil n'est conçu que pour une alimentation en 230 V~ 50/60 Hz

Raccordez toujours le fil de terre de protection.

Respectez le schéma de raccordement.

Le boîtier de raccordement se situe sous la plaque de cuisson. Pour ouvrir le capot, servez-vous d'un tournevis moyen. Placez le dans les 2 fentes situées à l'avant des 2 flèches.

Monophasé 230V~1P+N :



Visser la terre au plot "terre", le neutre N au plot N, la phase L1 sur le plot L1.

Réseau	Raccordement	Diamètre câble	Câble	Calibre de protection
230V~ 50/60Hz	1 Phase + N	3 x 1.5 mm ²	H 05 VV - F H 05 RR - F	16 A *

* calculé avec le coefficient de simultanéité suivant standard EN 60 335-2-6

**Attention ! Un vissage trop important risque d'endommager le pas de vis.
Veillez également à bien engager les fils. 4 semaines après l'installation,
veuillez contrôler et resserrer les vis du bornier.**

**Notre responsabilité ne saurait être engagée pour tout incident résultant d'un mauvais
branchement, ou qui pourrait survenir à l'usage d'un appareil non relié à la terre ou
équipé d'une terre défectueuse.**





SERVICE DE RÉPARATION ET PIÈCES DE RECHANGE

Ne démontez pas et ne réparez pas l'appareil vous-même. Ne pas respecter cette consigne peut entraîner un choc électrique ou des blessures.

Pour demander une réparation professionnelle et commander des pièces de rechange, veuillez vous adresser au service après-vente FNAC DARTY.

Les pièces de rechange pour vos appareils seront livrées sous 15 jours ouvrés après réception de la commande.

Veillez noter !

Tous les appareils ont une garantie de 2 ans.

La garantie ne couvre pas les dommages causés par une mauvaise installation, une modification non autorisée, une auto-réparation ou une réparation non professionnelle.

Contactez-nous :



www.darty.com



0978 970 970

24 heures / 24

7 jours / 7



9 Rue des Bateaux-
Lavois,
94200 Ivry-sur-Seine,
France



Ets.Darty@fnacdarty.com

Vanden Borre
in alle vertrouwen

www.vandenborre.be



02 334 00 00

8h – 18h

Lundi à Samedi



Slesbroekstraat 101
1600 Sint-Pieters-Leeuw
Belgium

MISE AU REBUT



En tant que distributeur responsable, nous accordons une grande importance à la protection de l'environnement.

Nous vous encourageons à respecter les procédures correctes de mise au rebut de votre appareil, des piles et des éléments d'emballage. Cela aidera à préserver les ressources naturelles et à garantir qu'il soit recyclé d'une manière respectueuse de la santé et de l'environnement.

Vous devez jeter ce produit et son emballage selon les lois et les règles locales.

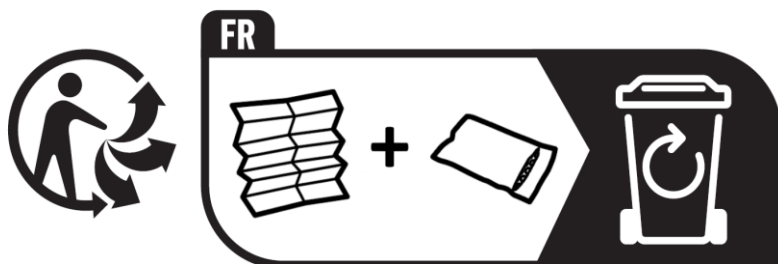
Puisque ce produit contient des composants électroniques et parfois des piles, le produit et ses accessoires doivent être jetés séparément des déchets domestiques lorsque le produit est en fin de vie.

Pour plus de renseignements sur les procédures de mise au rebut et de recyclage, contactez les autorités de votre commune.

Apportez l'appareil à un point de collecte local pour qu'il soit recyclé. Certains centres acceptent les produits gratuitement.



Points de collecte sur www.quefairedemesdechets.fr
Privilégiez la réparation ou le don de votre appareil !



ETABLISSEMENTS DARTY ET FILS ©
9 RUE DES BATEAUX LAVOIRS,
94200 IVRY-SUR-SEINE FRANCE

Ets.Darty@fnacdarty.com

17/04/2025

Dear customer,

Thank you for choosing our ceramic hob.

In order to make the best use of your appliance, we would advise you to read carefully the following notes and to keep them for future reference.

SUMMARY

IMPORTANT SAFETY INFORMATION.....	20
GENERAL SAFETY INSTRUCTIONS	20
DESCRIPTION OF THE APPLIANCE	24
TECHNICAL CHARACTERISTICS	24
CONTROL PANEL	24
SENSITIVE TOUCH	25
STARTING-UP AND OPERATING THE APPLIANCE.....	25
BEFORE FIRST USE.....	25
STARTING-UP.....	25
RESIDUAL HEAT INDICATION.....	25
BOOSTER FUNCTION.....	26
CONTROL PANEL LOCKING	26
TIMER FONCTION.....	26
AUTOMATIC CUT-OFF.....	27
COOKING ADVICES.....	27
EXAMPLES OF COOKING POWER SETTING	27
CLEANING AND MAINTENANCE.....	27
ENVIRONMENT PROTECTION.....	27
TROUBLESHOOTER.....	28
INSTALLATION INSTRUCTIONS	29
ADVICE FOR THE INSTALLER.....	29
INSTALLATION	29
ELECTRICAL CONNECTION.....	31
CAUTIONS	31
CONNECTION TO THE MAINS.....	32
DISPOSAL.....	34

IMPORTANT SAFETY INFORMATION

General safety instructions

Importants warnings

- This appliance is intended for domestic household use only and should not be used for any other purpose or in any other application, such as for non-domestic use or in a commercial environment.
- If the supply cord is damaged, it must be replaced by the manufacturer, its service agent or similarly qualified persons in order to avoid a hazard.
- This appliance can be used by children aged from 8 years and above and persons with reduced physical, sensory or mental capabilities or lack of experience and knowledge if they have been given supervision or instruction concerning use of the appliance in a safe way and understand the hazards involved.
- Children shall not play with the appliance. Cleaning and user maintenance shall not be made by children without supervision.
- **WARNING:** The appliance and it accessible parts become hot during use. Care should be taken to avoid touching heating elements. Children less than 8 years of age shall be kept away unless continuously supervised.
- **WARNING:** Unattended cooking on a hob with fat or oil can be dangerous and may result in fire. **NEVER** try to extinguish a fire with water but switch off the appliance and then cover flame e.g with a lid or a fire blanket.
- **WARNING:** Danger of fire: do not store items on the cooking surface.
- **WARNING:** If the surface is cracked, switch off the appliance to avoid the possibility of electric shock.
- The appliance is not intended to be operated by means of an external timer or separate remote-control system.
- A steam cleaner is not to be used.
- **CAUTION:** The cooking process has to be supervised. A short-term cooking process has to be supervised continuously.

- **WARNING:** Use only hob guards designed by the manufacturer of the cooking appliance or indicated by the manufacturer of the appliance in the instructions for use as suitable or hob guards incorporated in the appliance. The use of inappropriate guards can cause accidents.

Precautions before using

- Unpack all the materials.
- The installation and connection of the appliance have to be done by approved specialists. The manufacturer cannot be responsible for damage caused by building-in or connecting the appliance incorrectly.
- To be used, the appliance must be well-equipped and installed in a kitchen unit and an adapted and approved work surface.
- This domestic appliance is exclusively for the cooking of food, to the exclusion of any other domestic, commercial, or industrial use.
- Remove all labels and self-adhesives from the ceramic glass.
- Do not change or alter the appliance.
- The cooking plate cannot be used as freestanding or as working surface.
- The appliance must be grounded and connected conforming to local standards.
- Do not use any extension cable to connect it.
- The appliance cannot be used above a dishwasher or a tumble-dryer: steam may damage the electronics.

Using the appliance

- Switch off the cooking zones after use.
- Be careful not to burn yourself while or after using the appliance.
- Make sure no cable of any fixed or moving appliance contacts with the glass or the hot saucepan.

- In general, do not place any metallic object except heating containers on the glass surface. In case of untimely engaging or residual heat, it may heat and burn.
- Never cover the appliance with a cloth or a protection sheet. This could become very hot and catch fire.
- Metallic objects such as knives, forks, spoons, and lids should not be placed on the hob surface since they can get hot.

Precautions not to damage the appliance

- Raw pan bottoms or damaged saucepans (not enamelled cast iron pots,) may damage the ceramic glass.
- Sand or other abrasive materials may damage ceramic glass.
- Avoid dropping objects, even little ones, on the vitroceramic surface.
- Do not hit the edges of the glass with saucepans.
- Make sure that the ventilation of the appliance complies with the manufacturer's instructions.
- Do not put or leave empty saucepans on the vitroceramic hobs.
- Sugar, synthetic materials, or aluminium sheets must not contact with the cooking zones. These may cause breaks or other alterations of the vitroceramic glass when cooling: switch off the appliance and take them immediately out of the hot cooking zone (be careful: do not burn yourself).
- Never place any hot container over the control panel.
- If a drawer is situated under the built-in appliance, make sure the space between the content of the drawer and the inferior part of the appliance is large enough (2 cm). This is essential to guarantee a correct ventilation.
- Never put any inflammable object (ex. sprays) into the drawer situated under the vitroceramic hob. The cutlery drawers must be resistant to heat.

Precautions in case of appliance failure

- If a defect is noticed, switch off the appliance and turn off the electrical supply.
- If the ceramic glass is cracked or fissured, you must absolutely unplug the appliance from the mains and contact the after sales service.
- Repairs must be done by specialists. Do not open the appliance by yourself.

Other protections

- Make sure that the saucepan is always centred on the cooking zone. The bottom of the pan must cover as much as possible the cooking zone.
- Do not to use aluminium or synthetic material containers: they could melt on still hot cooking zones.

DESCRIPTION OF THE APPLIANCE

Technical characteristics

Type	VH3000CCM
Total power	3000 W
Energy consumption for the hob EC_{hob}^*	178.9 Wh/kg
Front heating zone	\varnothing 145 mm
Nominal power	1200 W
Standardised cookware category*	A
Energy consumption EC_{cw}^*	173.8 Wh/kg
Rear heating zone	\varnothing 180 mm
Nominal power	1800 W
Standardised cookware category*	B
Energy consumption EC_{cw}^*	183.9 Wh/kg

* calculated according to the method of measuring performance (EN 60350-2).

Power consumption mode	Value	Unit
Power consumption off mode - P_o	≤ 0.5	W
Power consumption in standby mode - P_s	≤ 0.5	W

According 1275/2008 EC Annex 2 & (EU) 2023/826

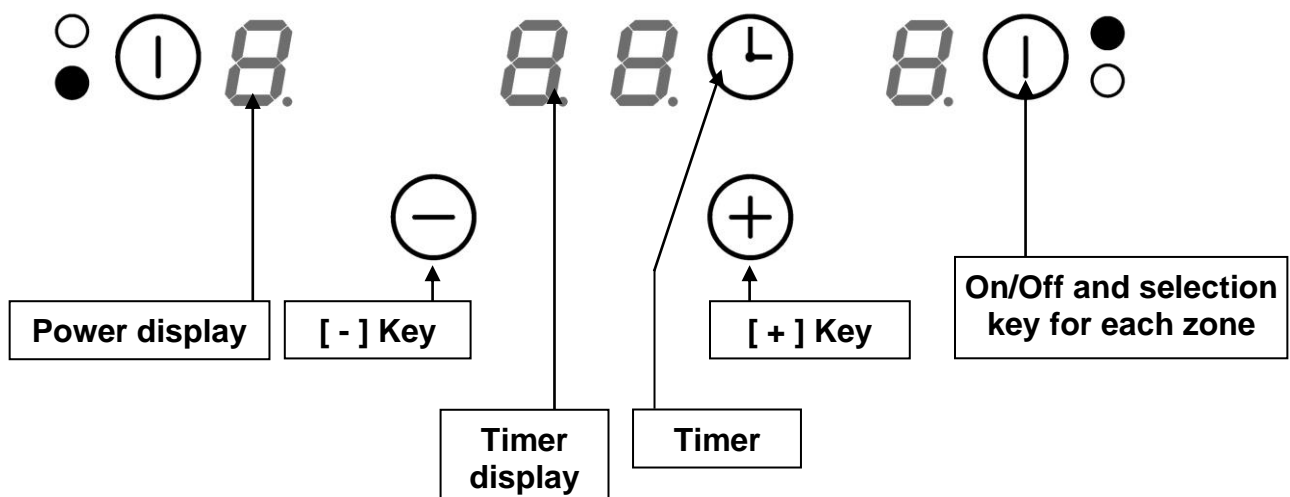
P_o : Off mode is defined as follows:

- Cooktop is switched OFF.
- No fan is active.
- No residual heat indication is active.

P_s : Standby mode is defined as follows:

- Cooktop is switched ON without main function active. (<20min)

Control panel



Sensitive touch

Your ceramic hob is equipped with electronic controls with sensitive touch keys. When your finger presses the key, the corresponding command is activated. This activation is validated by a control light, a letter or a number in the display and/or a “beep” sound.

For normal use press only one key at the same time.

<u>Display</u>	<u>Designation</u>	<u>Function</u>
0	Zero	The cooking zone is activated
1...9	Power level	Selection of the cooking level
P	Booster	Booster is activated
L	Locking	The child lock is activated
F	Error message	Electronic failure
H	Residual heat	The cooking zone is hot

STARTING-UP AND OPERATING THE APPLIANCE

Before first use

Clean your hob with a damp cloth, and then dry the surface thoroughly. Do not use detergent which risks causing blue-tinted colour on the glass surface. Use only detergents specific for cleaning ceramic glass.

Starting-up

Each cooking zone turns on independently:

- **Start-up/ switch off the cooking zone**

<u>Action</u>	<u>Control panel</u>	<u>Display</u>
To start	Press key [0]	[0]
Increase power	Press key [+]	[1] to [9]
Decrease power	Press key [-]	[9] to [1]
To stop	Press key [-] Or press key [0]	[0] or [H]

If no adjustment is made within 20 seconds the electronics return to the standby position.

If more than one cooking zone is activated, a continuous press for 6 seconds on one of the zone selection keys [0] will turn off the entire cooktop.

Residual heat indication

After the switch-off of the hob, the heating zone is still hot and indicates [H] on the display. The symbol [H] disappears when the heating zone may be touched safely.

When the residual heat indicator light is on, don't touch the heating zone and don't put any heat sensitive object on them. **There are risks of burn and fire.**

Booster function

All the cooking zones are equipped with a Booster function. The cooking zone starts at full power.

- **Start-up :**

<u>Action</u>	<u>Control panel</u>	<u>Display</u>
To start	Press key [⊕]	[0]
Increase power	Press key [+] Or press key [-] from [0]	[P]
To stop	Press key [-] Or stay press on key [⊕]	[0] or [H]

Control panel locking

To avoid modifying a setting of cooking zones, in particular with within the framework of cleaning the control panel can be locked (with exception to the On/Off key [⊕]).

- **Locking**

<u>Action</u>	<u>Control panel</u>	<u>Display</u>
To start	Press key [⊕]	[0]
Hob locking	Press simultaneously [-] and [+] During 2 seconds	[L]

- **Unlocking**

<u>Action</u>	<u>Control panel</u>	<u>Display</u>
Hob unlocking	Press simultaneously [-] and [+] During 2 seconds	[n] displays then [0]

Timer function

The timer can be used on the 2 cooking zones simultaneously, with different timer time settings (from 0 to 30 minutes) for each zone.

- **Start timer**

Control panel action

With the hob switched on, press the zone selector key to select the cooking zone.

Press to [⊕] activate the timer.

Press [+] to increase time

Press [-] to decrease time

Signal

Display on

Timer display on

- **Stop timer**

Select the cooking zone and press [⊕] to deactivate the timer.

- **Automatic stop at end of cooking**

As soon as the selected cooking time has elapsed, the timer display [00] flashing and an acoustic signal sounds.

To stop the beep and remove the [00] symbol, simply press any key.

Automatic cut-off

The hob has a time limit of operation. After the hob is switched on, the hob automatically switches off after 30 minutes.

COOKING ADVICES

Examples of cooking power setting

(the values below are indicative)

1 to 2	Melting Reheating	Sauces, butter, chocolate, gelatine Dishes prepared beforehand
2 to 3	Simmering Defrosting	Rice, pudding, sugar syrup Dried vegetables, fish, frozen products
3 to 4	Steam	Vegetables, fish, meat
4 to 5	Water	Steamed potatoes, soups, pasta, fresh vegetables
6 to 7	Medium cooking Simmering	Meat, lever, eggs, sausages Goulash, roulade, tripe
7 to 8	Cooking	Potatoes, fritters, wafers
9	Frying, boiling water	Steaks, omelettes, fried dishes, water
P	Frying, boiling water	Steaks, water

CLEANING AND MAINTENANCE

Before cleaning the hob, make sure it is unplugged and it has been allowed to cool down, otherwise you might get burnt.

- Remove light marks with a damp cloth with washing up liquid diluted in a little water. Then rinse with cold water and dry the surface thoroughly.
- Do not ever use any steam-cleaner or pressure washer.
- Do not use any object that may scratch the ceramic glass (such as abrasive pad or knife tip...).
- Highly corrosive or abrasive detergents and cleaning equipment likely to cause scratches must be absolutely avoided.
- Dry the appliance with a clean cloth.
- Spillages of sugar, jam, jelly, etc. must be removed immediately.

ENVIRONMENT PROTECTION

- The packaging material is ecological and can be recycled.
-
- The worn appliances contain certain noble metals. Apply to the local government about the possibilities of recycling.

- | |
|---|
| <ul style="list-style-type: none">• Don't dispose of your appliance with general household waste• Get in touch with the waste collection centre of your local council that controls the recycling of household appliances. |
|---|



TROUBLESHOOTER

The hob or the cooking zone doesn't start-up:

- The hob is badly connected to the electrical system.
- The protection fuse has blown.
- The locking function is activated.
- The sensitive keys are covered by grease or water.
- An object is covering the control panel.

The symbol [Fc] displays :

- The hob is overheated, let it cool and then turn it on again.

The symbol [F0] displays :

- Disconnect the hob for 2 minutes and re-plug it.
- If the symbol persists, call the After-sales Service.

The symbol [F] followed by another character is displayed:

- Call the After-sales Service.

One or all cooking zones cut-off:

- The safety system has engaged.
- You forgot to cut-off the cooking zone for a long time.
- One or more sensitive keys are covered.

The symbol [] displays:

- An object or liquid covers the control keys. The symbol disappears as soon as the key is released or cleaned.

If one of the symbols above persists, call the After-sale service.

INSTALLATION INSTRUCTIONS

Advice for the installer

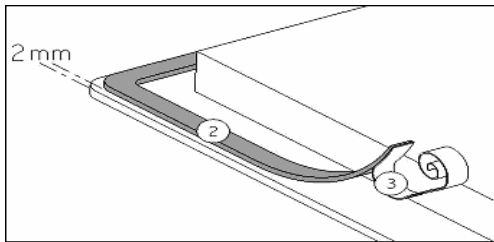
IMPORTANT

The installation and the maintenance come under the exclusive responsibility of specialists. The installer is held to respect the legislation and the safety standards in force. Failure to respect these conditions results in loss of warranty.

Installation

How to stick the gasket:

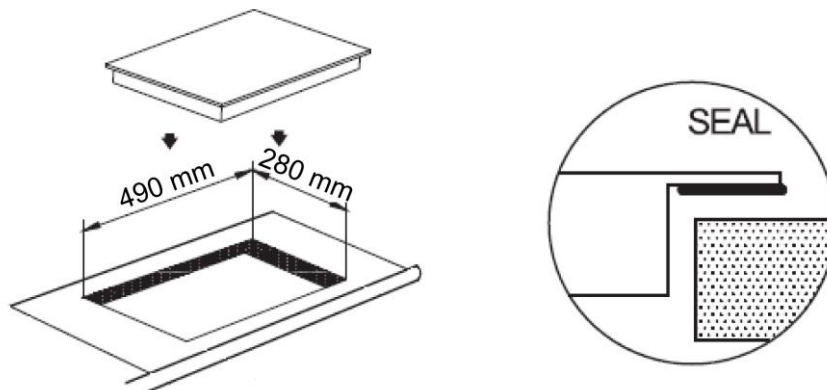
The gasket supplied with the hob avoids all infiltration of liquids in the cabinet. Its installation has to be done carefully, in conformity with the following drawing.



Stick the gasket (2) two millimeters from the external edge of the glass, after removing the protection sheet (3).

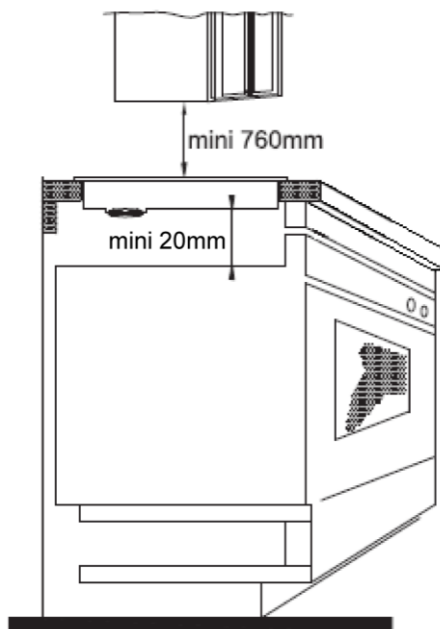
Built-in:

- Refer to the diagram below for cut out sizes from work plan. Ensure that there is a distance of 50 mm minimum between the hob and the wall or sides. The work surface must have a minimum thickness of 30mm and must be heat resistant.



- The hobs are classified as “Y” class for heat protection. Ideally during the built-in step, the hob should be installed with plenty of space on either side. There may be a wall at the rear and tall units or a wall at one side. **On the other side, however, no unit or appliance must stand higher than the hob.**

- The piece of furniture or the support in which the hob has to be fitted, as well as the edges of furniture, the laminate coatings and the glue used to fix them, must be able to resist temperatures of up to 100 °C.
- The mural rods of edge must be heat resistant.
- Do not install the hob to the top of a non ventilated oven or a dishwasher.
- If a drawer is below the hob, to guarantee a good air circulation and good cooling system of the appliance, maintain a gap of 20 mm minimum between the bottom of the drawer and the inferior part of the hob.



- **WARNING:** The safety gap between the hob and the cooker hood placed above must respect the indications of the hood manufacturer. In case of absence of instructions respect a distance minimum of 760 mm.
- If a drawer is placed under the work surface, avoid to put into this drawer flammable objects (for example: sprays) or not heat-resistant objects.
- The connection cord should be subjected, after built-in step, to no mechanical constraint, for example due to the drawer. Materials which are often used to make worktops can expand on contact with water. To protect the cut-out edge, apply a coat of varnish or special sealant.

ELECTRICAL CONNECTION

The hob must be installed in compliance with the manufacturer's instructions. Incorrect installation may cause harm and damage to people, animals or property, for which the manufacturer accepts no responsibility.

Before carrying out any work on the electrical section of the appliance, it must be disconnected from the mains.

Connection to a good earth wiring system is absolutely essential.

The manufacturer accepts no responsibility for any inconvenience caused by failure to comply with this rule.

The hob must be installed by a qualified electrician in line with all electrical and installation applicable requirements.

Before carrying out the connection to the power supply, the voltage rating of the appliance (stamped on the appliance rating label) must be checked for correspondence to the available mains supply voltage, and the mains electric wiring should be capable of handling the appliance's power rating (also indicated on the rating label).

This appliance must be connected by a competent person, using fixed wiring via a DOUBLE POLE SWITCHED FUSED SPUR OUTLET. All supply current and earth conductors must be able to withstand an ambient temperature of 75°C.

Cautions

- The hob must be installed by a qualified authorized person. Never try to install the appliance by yourself.
- The hob must not be installed above refrigerators, freezers, dishwashers, or tumble dryers. Install the hob away from heat sources such as ovens or direct sunlight.
- The wall and the area above the hob should be able to withstand heat.
- To avoid any damage, the gasket and other elements in contact with the hob must be resistant to heat.

Connection to the mains

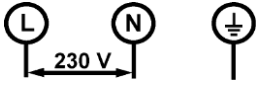
This appliance can only be connected to a network 230 V~ 50/60 Hz.

Connect always the earth wire.

Respect the connection diagram.

The connection box is located underneath at the back of the hob casing. To open the cover use a medium screwdriver. Place it in the 2 slits situated in front of the 2 arrows.

Monophase 230V~1P+N



Attach the earth to the terminal “earth”, the neutral N to terminal N, the Phase L1 to one of the terminals L1.

Mains	Connection	Cable diameter	Cable	Protection calibre
230V~ 50/60Hz	1 Phase + N	3 x 1,5 mm ²	H 05 VV - F H 05 RR - F	16 A *

* calculated with the simultaneous factor following the standard EN 60 335-2-6

Tightening the screws too much can damage the screw thread. It is therefore advisable to keep screwing and unscrewing to a minimum. Ensure that the cables are correctly inserted and tightly screwed down. 4 weeks after installation, check and retighten terminal screws.

We cannot be held responsible for any incident resulting from incorrect connection or which could arise from the use of an appliance which has not been earthed or has been equipped with a faulty earth connection.



EN



REPAIR AND SPARE PARTS SERVICE

Do not disassemble or repair the appliance by yourself. Failure to do so may result in an electric shock or personal injury.

To access to professional repair and order spare parts, please get the support from FNAC DARTY after-sales service.

Spare parts for your appliances will be delivered within 15 working days after having received the order.

Please Note !

All appliances have a 2-year warranty.

Warranty does not cover damages caused due to improper installation, unauthorized modification, self-repair or non-professional repair.

Contact us at :



www.darty.com



0978 970 970

24 Hours

7 Days a week



9 Rue des Bateaux-
Lavois,
94200 Ivry-sur-Seine,
France

Vanden Borre
in alle vertrouwen

www.vandenborre.be



02 334 00 00

8 AM – 6 PM

Mon to Sat



Slesbroekstraat 101
1600 Sint-Pieters-Leeuw
Belgium



Ets.Darty@fnacdarty.com

DISPOSAL



As such we urge you to follow the correct disposal procedure for the appliance and packaging materials. This will help conserve natural resources and ensure that it is recycled in a manner that protects health and the environment.

You must dispose of this appliance and its packaging according to local laws and regulations. Because this appliance contains electronic components, the appliance and its accessories must be disposed of separately from household waste when the appliance reaches its end of life.

Contact your local authority to learn about disposal and recycling.

The appliance should be taken to your local collection point for recycling. Some collection points accept appliance free of charge.

We apologise for any inconvenience caused by minor inconsistencies in these instructions, which may occur as a result of product improvement and development.

ETABLISSEMENTS DARTY ET FILS ©
9 RUE DES BATEAUX LAVOIRS,
94200 IVRY-SUR-SEINE FRANCE

Ets.Darty@fnacdarty.com

FNAC DARTY

Etablissements Darty & fils ©,
9 Rue des Bateaux-Lavoirs,
94200 Ivry-sur-Seine, France

Déclaration UE de Conformité N°91202307005

EU Declaration of Conformity
EU- Conformiteitsverklaring
Declaración UE de Conformidad
Declaração UE de Conformidade

Description du produit –

PLAQUE DE CUISSON VITROCERAMIQUE

Product Description:

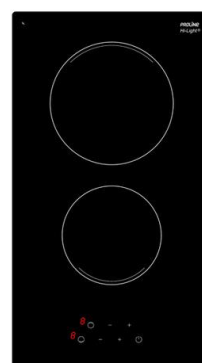
CERAMIC HOB

Productbeschrijving:

KERAMISCHE KOOKPLAAT

Descripción del producto:

Descrição do produto:



Marque –

PROLINE

Brand /Merk /Marca:

Référence commerciale –

VH3000CCM

Model number:

/Modelnummer / Numero de modelo /

Numero do modelo:

L'objet de la déclaration décrit ci-dessus est conforme à la législation d'harmonisation de l'Union applicable :

*The object of the declaration described above is in conformity with the relevant Union
harmonisation legislation:*

*Het hierboven beschreven voorwerp is in overeenstemming met de desbetreffende
harmonisatiewetgeving van de Unie:*

*El objeto de la declaración descrita anteriormente es conforme con la legislación de armonización
pertinente de la Unión:*

*O objeto da declaração acima descrito está em conformidade com a legislação de harmonização
da União aplicável:*

Reference number

- 2014/30/EU
- 2014/35/EU
- 2009/125/EC
- 2011/65/EU & (EU) 2015/863

Title

EMC Directive (EMC)
 Low Voltage Directive (LVD)
 Eco design requirements for energy-related products(ErP)
 RoHS II

EMC:

EN 55014-1:2017+A11:2020
 EN 55014-2:2015
 EN 61000-3-2:2014
 EN 61000-3-2:2019
 EN 61000-3-3:2013+A1:2019

LVD :

EN 60335-1:2012+A11:2014+A13:2017+A1:2019+A14:2019+A2:2019+A15:2021
 EN 60335-2-6:2015+A1:2020+A11:2020
 EN 62233:2008

ErP :

(EU) No 66/2014
 EN 60350-2:2018
 EN 50564:2011

La présente déclaration de conformité est établie sous la seule responsabilité du fabricant.

This declaration of conformity is drawn up under the sole responsibility of the manufacturer.
 Deze conformiteitsverklaring wordt uitsluitend onder de verantwoordelijkheid afgelegd van de fabrikant.
 Esta declaración de conformidad se redacta bajo la exclusiva responsabilidad del fabricante.
 Esta declaração de conformidade é redigida sob a responsabilidade exclusiva do fabricante.

Le responsable de cette déclaration est :

The person responsible for this declaration is:
 De verantwoordelijke persoon voor deze verklaring is:
 La persona responsable de esta declaración es:
 A pessoa responsável por esta declaração é:



Signé par et au nom de – Signed by and on behalf of: **Etablissements Darty & Fils**

Nom – Name : **Predrag Petricevic**

Fonction – Position: **Directeur du Laboratoire Fnac Darty**



Place, Date / Lieu :

Ivry-sur-Seine, Juillet 04, 2023

DocuSigned by:

Predrag Petricevic

EA30F3FB8F314D0...

