

size:14.3x21cm

PROLINE

MODEL PVP40

STANDFAN
VENTILATEUR SUR PIED
STATIEFVENTILATOR
VENTILADOR DE PIE
VENTOINHA DE PÉ



 OPERATING INSTRUCTIONS

 MANUEL D'UTILISATION

 HANDLEIDING

 MANUAL DE INSTRUCCIONES

 MANUAL DE INSTRUÇÕES

Lisez toutes les instructions avant d'utiliser l'appareil et conservez-les pour toute consultation ultérieure.

AVERTISSEMENTS

Cet appareil est destiné à un usage domestique uniquement. Toute utilisation autre que celle prévue pour cet appareil, ou pour une autre application que celle prévue, par exemple une application commerciale, est interdite.

Si le câble d'alimentation est endommagé, il doit être remplacé par le fabricant, son service après-vente ou des personnes de qualification similaire afin d'éviter un danger.

Cet appareil peut être utilisé par des enfants âgés d'au moins 8 ans et par des personnes ayant des capacités physiques, sensorielles ou mentales réduites ou dénuées d'expérience ou de connaissance, s'ils (si elles) sont correctement surveillé(e)s ou si des instructions relatives à l'utilisation de l'appareil en toute sécurité leur ont été données et si les risques encourus ont été appréhendés. Les enfants ne doivent pas jouer avec l'appareil. Le nettoyage et l'entretien par l'utilisateur ne doivent pas être effectués par des enfants sans surveillance.

En ce qui concerne la méthode et la fréquence du nettoyage, référez-vous à la section "NETTOYAGE ET ENTRETIEN" en page FR-5.

Avertissement ! Une fois l'installation terminée, il est strictement interdit d'enlever les grilles de protection avant toute opération de nettoyage ou de maintenance.
Ne jamais utiliser le ventilateur sans ses grilles de protection.

En ce qui concerne les informations détaillées sur l'assemblage et la façon de fixer le ventilateur avec des vis, référez-vous à la section "ASSEMBLAGE".

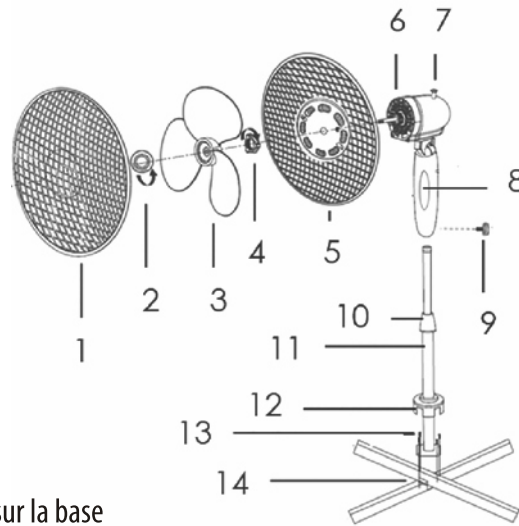


INSTRUCTIONS IMPORTANTES DE SÉCURITÉ

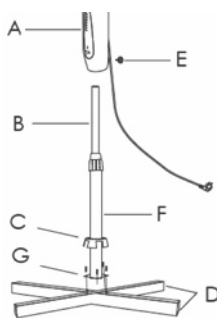
- Cet appareil n'est pas conçu pour être utilisé en plein air.
- L'appareil doit toujours reposer sur une surface stable lorsqu'il fonctionne.
- N'insérez jamais les doigts, des crayons ou tout autre objet à travers les grilles quand le ventilateur est en marche.
- Éteignez et débranchez le ventilateur quand vous ne l'utilisez pas et avant de le déplacer ou de le nettoyer.
- Ne débranchez pas le ventilateur en tirant sur le câble d'alimentation. Saisissez la prise et tirez-la pour la débrancher.
- Afin d'éviter les risques de dommages matériels et corporels, faites attention à ce que les parties en mouvement du ventilateur n'entrent jamais en contact avec des cheveux, rideaux, nappes ou habits amples.
- Ne faites pas fonctionner le ventilateur à proximité d'une fenêtre recouverte de buée.
- Ne faites pas fonctionner le ventilateur à l'aide d'un régulateur de vitesse à semi-conducteurs.
- Ne faites pas fonctionner le ventilateur dans une pièce où des liquides inflammables sont utilisés ou stockés.
- Ne laissez pas le câble d'alimentation pendre du bord d'une table ou d'un plan de travail.
- Faites en sorte que le câble d'alimentation n'entre jamais en contact avec une surface chaude.
- L'appareil est conçu exclusivement pour un usage domestique. N'utilisez pas l'appareil pour un usage autre que celui décrit dans ces instructions.
- N'essayez pas de réparer ce ventilateur vous-même. Cet appareil ne contient aucune pièce réparable par l'utilisateur. Toutes les opérations d'entretien ou de réparation doivent être effectuées par le fabricant, son service après-vente ou un agent de réparation qualifié, pour des raisons de sécurité.

DESCRIPTION DES PIÈCES

1. Grille avant
2. Écrou de pales
3. Pales
4. Écrou de grille
5. Grille arrière
6. Boîtier du moteur
7. Bouton d'oscillation
8. Boutons de contrôle
9. Vis
10. Bague de réglage de la hauteur
11. Pied
12. Couvercle décoratif
13. Vis de fixation du tube externe sur la base
14. Base

**ASSEMBLAGE****ATTENTION :**

NE BRANCHEZ PAS le câble du ventilateur dans une prise électrique tant qu'il n'a pas été entièrement assemblé. Le ventilateur ne doit en aucun cas être utilisé si l'une des pales de l'hélice est fendue ou abîmée.

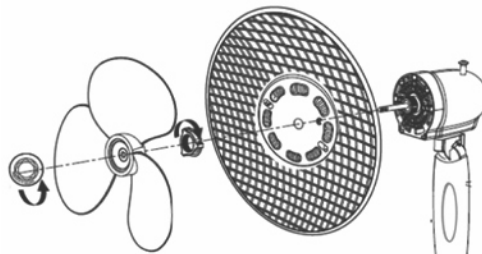
Assemblage de la base et du pied

1. Assemblez D et retirez 4 x G.
2. Positionnez et fixez F sur D avec 4 x G.
3. Abaissez C sur D.
4. Insérez A sur B et tournez E pour verrouiller.

Assemblage de la grille arrière

Dévissez l'écrou de pales de l'axe du moteur en le tournant dans le sens horaire.
Dévissez l'écrou de grille du boîtier du moteur.

Placez la grille arrière sur le boîtier du moteur en positionnant la poignée de la grille arrière en haut.
Insérez l'écrou de grille sur l'axe et vissez-le dans le sens horaire pour fixer la grille arrière.



Assemblage des pales

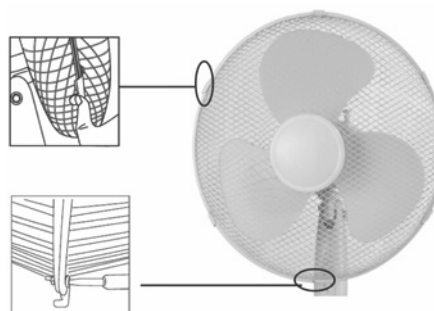
Insérez les pales sur l'axe du moteur en veillant à complètement insérer l'axe du moteur dans la rainure des pales.
Vissez l'écrou de pales en le tournant dans le sens antihoraire pour fixer les pales sur l'axe du moteur.

Assemblage de la grille avant

Dévissez la petite vis et le petit écrou de la grille avant.

Attention ! Le crochet de la grille avant doit être placé en haut.

Alignez les trous des deux grilles, puis fixez-les solidement avec la vis et l'écrou fournis.
Une fois les grilles assemblées, fixez les clips pour les solidariser l'une à l'autre.



FONCTIONNEMENT

1. Posez le ventilateur sur une surface plane et sèche, puis branchez-le dans une prise secteur.
2. Appuyez sur le bouton correspondant à la vitesse 1, 2 ou 3 pour sélectionner une vitesse de ventilation. Pour éteindre le ventilateur, appuyez sur le bouton 0.
0 – Arrêt 1 - Vitesse lente 2 - Vitesse moyenne 3 - Vitesse rapide
3. Pour que le ventilateur oscille latéralement, appuyez sur le bouton d'oscillation situé en haut du boîtier du moteur.
 - Pour arrêter les oscillations du ventilateur, relevez le bouton d'oscillation.

4. Réglages

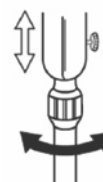
- Réglage de l'inclinaison

Pour modifier l'angle d'inclinaison de la tête du ventilateur, déplacez-la manuellement jusqu'à l'angle désiré.

- Réglage de hauteur

Pour régler la hauteur du ventilateur

1. Maintenez le montant interne et desserrez la bague de réglage de la hauteur.
2. Levez ou baissez le montant interne jusqu'à la hauteur désirée.
3. Resserrez fermement la bague de réglage de la hauteur.



NETTOYAGE ET ENTRETIEN

Éteignez toujours le ventilateur et débranchez-le toujours de la prise secteur avant de le nettoyer.

Une fois que le ventilateur est assemblé, il est interdit de démonter les grilles lors du nettoyage.

Nettoyez le ventilateur avec un chiffon légèrement humidifié, puis séchez-le.

N'immergez pas le boîtier du moteur dans de l'eau ni dans aucun autre liquide.

N'utilisez pas de nettoyeur chimique ou abrasif.

Rangement

Quand vous n'utilisez pas le ventilateur, rangez-le dans un endroit sec et sûr.

- S'il est rangé démonté, il est recommandé d'utiliser le carton d'origine (ou un carton d'une taille appropriée).
- S'il est rangé assemblé ou partiellement assemblé, protégez la tête du ventilateur de la poussière.

SPÉCIFICATIONS

Caractéristiques nominales : 220-240V~, 50/60Hz

45 W

Débit d'air maximal (F) :

52,22 m³/min

Valeur de service (SV) :

1,40 (m³/min)/W

Consommation en veille (PSB):

N/A

FR-5

Niveau de puissance acoustique du ventilateur (LWA) : 53,67 dB(A)
Vitesse maximale de l'air (c) : 3,01 mètres/s
Normes de mesure de la valeur de service : CEI 60879:1986 (corr. 1992)

MISE AU REBUT



En tant que distributeur responsable, nous accordons une grande importance à la protection de l'environnement.

Nous vous encourageons à respecter les procédures correctes de mise au rebut de votre appareil, des piles et des éléments d'emballage. Cela aidera à préserver les ressources naturelles et à garantir qu'il soit recyclé d'une manière respectueuse de la santé et de l'environnement.

Vous devez jeter ce produit et son emballage selon les lois et les règles locales.

Puisque ce produit contient des composants électroniques et parfois des piles, le produit et ses accessoires doivent être jetés séparément des déchets domestiques lorsque le produit est en fin de vie.

Pour plus de renseignements sur les procédures de mise au rebut et de recyclage, contactez les autorités de votre commune.

Apportez l'appareil à un point de collecte local pour qu'il soit recyclé. Certains centres acceptent les produits gratuitement.

Hotline Darty France

Quels que soient votre panne et le lieu d'achat de votre produit en France, avant de vous déplacer en magasin Darty, appelez le 0 978 970 970 (prix d'un appel local) 7j/7 et 24h/24.

Hotline Vanden Borre

Le service après-vente est joignable au +32 2 334 00 00, du lundi au vendredi de 8h à 18h et le samedi de 9h à 18h.

En raison des mises au point et améliorations constamment apportées à nos produits, de petites incohérences peuvent apparaître dans ces instructions. Veuillez nous excuser pour la gêne occasionnée.

Etablissements Darty & fils ©, 129 Avenue Gallieni, 93140 Bondy, France 21/10/2019