

PROLINE

RÉFRIGÉRATEUR CONGÉLATEUR KOEL-VRIESCOMBINATIE

PLC325WDFSL



MANUEL D'UTILISATION HANDLEIDING

FR















NL

EN





TABLE DES MATIÈRES

	MISES EN GARDE IMPORTANTES.....	2
	DESCRIPTION DU PRODUIT.....	7
	AVANT D'INSTALLER L'APPAREIL.....	8
	INSTALLATION.....	9
	TEMPÉRATURE AMBIANTE.....	10
	UTILISATION DE VOTRE RÉFRIGÉRATEUR CONGÉLATE.....	10
	RÉGLAGE DES TEMPÉRATURES.....	12
	INVERSION DU CÔTÉ D'OUVERTURE DE LA PORTE.....	20
	DÉGIVRAGE.....	22
	NETTOYAGE ET ENTRETIEN.....	23
	GUIDE DE DÉPANNAGE.....	25
	FICHE D'INFORMATION SUR LE PRODUIT.....	27
	SERVICE DE RÉPARATION ET PIÈCES DE RECHANGE.....	30
	MISE AU REBUT.....	31

FR

NL

EN

01



⚠ MISES EN GARDE IMPORTANTES

MERCI DE BIEN VOULOIR LIRE LES CONSIGNES DE SÉCURITÉ ATTENTIVEMENT AVANT D'UTILISER L'APPAREIL ET DE LES CONSERVER POUR RÉFÉRENCE ULTÉRIEURE.

Avertissements

- Cet appareil est destiné à être utilisé dans des applications domestiques et analogues telles que :
 - les coins cuisines réservés au personnel des magasins, bureaux et autres environnements professionnels;
 - les fermes et l'utilisation par les clients des hôtels, motels et autres environnements à caractère résidentiel;
 - les environnements de type chambres d'hôtes;
 - la restauration et autres applications similaires hormis la vente au détail.

- Si le câble d'alimentation est endommagé, il doit être remplacé par le fabricant, son service après vente ou des personnes de qualification similaire afin d'éviter un danger.

- Cet appareil peut être utilisé par des enfants âgés d'au moins 8 ans et par des personnes ayant des capacités physiques, sensorielles ou mentales réduites ou dénuées d'expérience ou de connaissance, s'ils (si elles) sont correctement surveillé(e)s ou si des instructions relatives à l'utilisation de l'appareil en toute sécurité leur ont été données et si les risques encourus ont été appréhendés.

Les enfants ne doivent pas jouer avec l'appareil.

Le nettoyage et l'entretien par l'utilisateur ne doivent pas être effectués par des enfants sans surveillance.

- En ce qui concerne les informations détaillées sur la manière de nettoyer les surfaces en contact avec les aliments et les surfaces pouvant être éclaboussées, référez-vous dans la section "NETTOYAGE ET ENTRETIEN" en pages 23-24.
- Cet appareil ne doit pas être exposé à la pluie.
- **MISE EN GARDE** : Maintenir dégagées les ouvertures de ventilation dans l'enceinte de l'appareil ou dans la structure d'encastrement.





- **MISE EN GARDE:** Ne pas utiliser de dispositifs mécaniques ou autres moyens pour accélérer le processus de dégivrage autres que ceux recommandés par le fabricant.
- **MISE EN GARDE :** Ne pas endommager le circuit de réfrigération.
- **MISE EN GARDE :** Ne pas utiliser d'appareils électriques à l'intérieur du compartiment de stockage des denrées, à moins qu'ils ne soient du type recommandé par le fabricant.
- Ne pas stocker dans cet appareil des substances explosives telles que des aérosols contenant des gaz propulseurs inflammables.
- **MISE EN GARDE :** Le système de réfrigération est sous haute pression. Ne pas y toucher. Contacter des services d'entretien qualifiés avant la mise au rebut.
- **INSTALLATION :** N'INSTALLEZ PAS CET APPAREIL DANS DES PIÈCES TROP HUMIDES OU TROP FROIDES, TELLES QUE DES CONSTRUCTIONS ANNEXES, GARAGES ou CAVES.
- **Mise au rebut de l'appareil:**
Pour éviter toute nuisance envers l'environnement ou la santé humaine causée par la mise au rebut non contrôlée de déchets électriques, les fluides frigorigènes et les agents moussants inflammables, recyclez l'appareil de façon responsable pour promouvoir la réutilisation des ressources matérielles. La mise au rebut doit être faite de façon sûre dans des points de collecte publique prévus à cet effet, contactez le centre de traitement des déchets le plus près de chez vous pour plus de détails sur les procédures correctes de mise au rebut.
- **Installation et mise en service :**
L'appareil doit être installé sur le sol, sur une surface plane et horizontale en s'assurant que les ouvertures d'aération sont correctement dégagées. Ne jamais essayer de remplacer ou de réparer vous-même une partie ou un composant de l'appareil, demandez de l'aide à un personnel professionnel et qualifié, si besoin.
- **Manipulation :**
Toujours manipuler l'appareil avec soin afin d'éviter

FR

NL

EN

03



- d'endommager celui-ci.
- **MISE EN GARDE:** Pour la fabrication de glaçons, utilisez uniquement de l'eau potable.
- Ne congelez des aliments décongelés qu'après les avoir cuits, afin d'éliminer les bactéries nocives. Ne recongelez jamais des fruits de mer qui ont été décongelés.



- **Danger; risque d'incendie / matières inflammables**
- **AVERTISSEMENT :** Lors du positionnement de l'appareil, s'assurer que le cordon d'alimentation n'est pas coincé ni endommagé.
- **AVERTISSEMENT :** Ne pas placer de socles mobiles de prises multiples ni de blocs d'alimentation portables à l'arrière de l'appareil.
- Les enfants âgés de 3 à 8 ans sont autorisés à charger et décharger des appareils de réfrigération.
- Pour éviter la contamination des aliments, veuillez respecter les instructions suivantes :
 - L'ouverture prolongée de la porte peut entraîner une augmentation significative de la température dans les compartiments de l'appareil.
 - Nettoyez régulièrement les surfaces pouvant entrer en contact avec des aliments et des systèmes de drainage accessibles.
 - Nettoyer les réservoirs d'eau s'ils n'ont pas été utilisés pendant 48 h; rincer le système d'alimentation en eau raccordé à une source d'eau si l'eau n'a pas été aspirée pendant 5 jours.
 - Rangez la viande et le poisson crus dans des récipients appropriés au réfrigérateur, de manière à ce qu'ils ne soient pas en contact avec d'autres aliments ni ne s'égouttent dessus.
 - Les compartiments pour produits congelés deux étoiles sont adaptés pour stocker des produits pré congelés, stocker ou



- préparer des glaces et des glaçons.
- Les compartiments à une, deux et trois étoiles ne conviennent pas pour la congélation d'aliments frais.
 - Si l'appareil de réfrigération reste vide pendant de longues périodes, éteignez, dégivrez, nettoyez, séchez et laissez la porte ouverte pour éviter le développement de moisissure dans l'appareil.

Précautions de sécurité

- Conservez tous les emballages hors de la portée des enfants car il existe un risque d'étouffement.
- La prise doit être accessible lorsque le réfrigérateur congélateur est positionné.
- Débranchez le réfrigérateur congélateur de la prise secteur lorsqu'il n'est pas utilisé et avant de le nettoyer. Retirez les aliments avant le nettoyage.
- Ne débranchez jamais le réfrigérateur congélateur en tirant sur le câble d'alimentation. Saisissez fermement la fiche et retirez-la.
- Placez le réfrigérateur congélateur dans un endroit sec - évitez les zones à forte humidité.
- Gardez le réfrigérateur congélateur à l'abri de la lumière directe du soleil.
- Ne placez pas le réfrigérateur congélateur près d'une cuisinière, d'un feu ou d'un appareil de chauffage.
- N'utilisez pas d'appareils électriques dans le réfrigérateur congélateur.
- Éloignez de l'appareil les bougies, les lampes et tous les autres objets à flamme nue afin de ne pas mettre le feu à l'appareil.
- Évitez de mettre des aliments trop volumineux, le fonctionnement de l'appareil risquerait d'en être affecté.
- Faites extrêmement attention quand vous déplacez l'appareil.
- N'utilisez pas des outils pointus ou coupants pour enlever le givre et les couches de glace.
- N'utilisez jamais la base, les portes, etc. pour vous tenir debout

FR

NL

EN

05



ou comme supports.

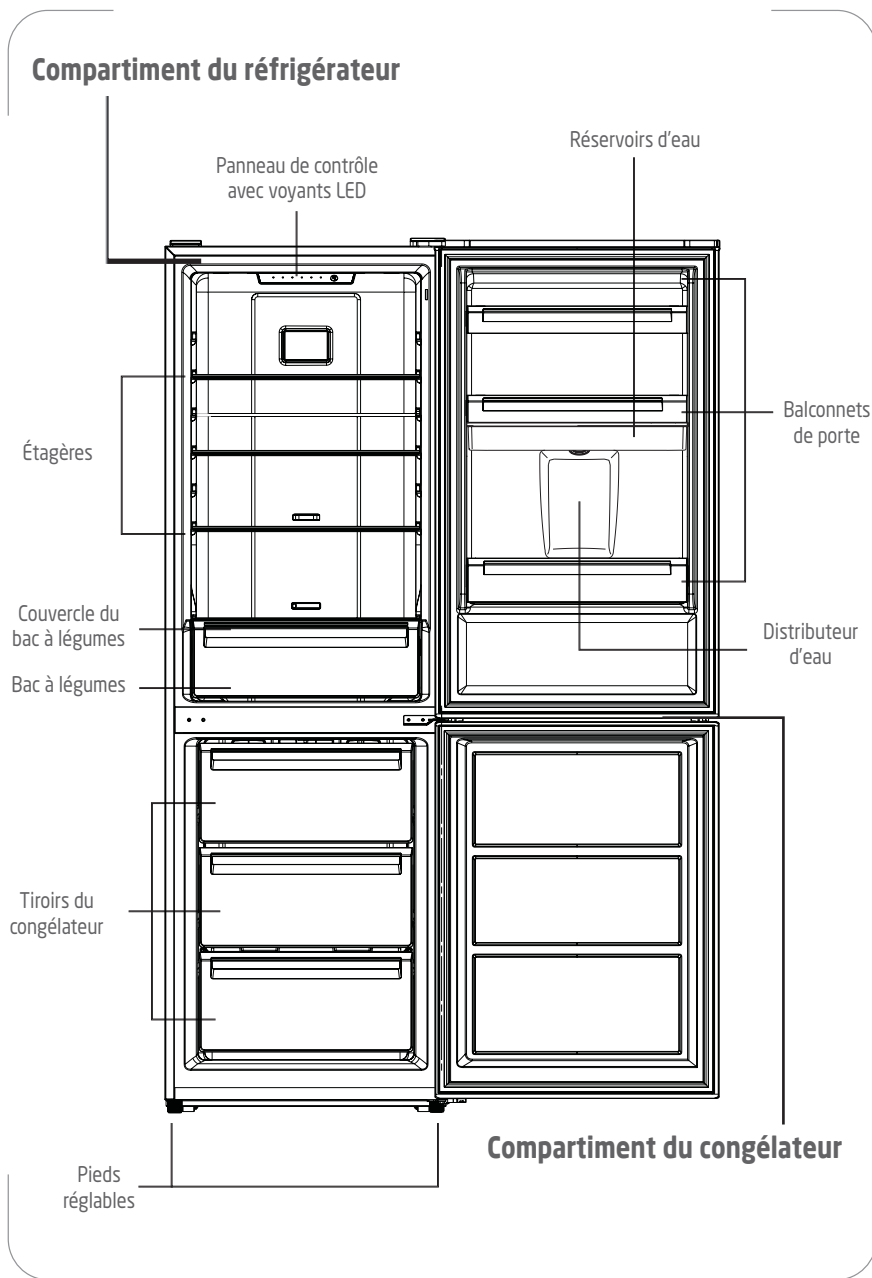
- Ne donnez pas aux enfants des crèmes glacées ou des sorbets directement sortis du compartiment de congélation, car leur température basse peut provoquer des « brûlures par le froid » sur les lèvres.
- N'entreposez pas de boissons gazeuses dans le compartiment de congélation.
- L'isobutane réfrigérant (R600a) est contenu dans le circuit frigorifique de l'appareil, un gaz naturel à haut niveau de compatibilité environnementale, qui est néanmoins inflammable. Pendant le transport et l'installation de l'appareil, assurez-vous qu'aucun des composants du circuit frigorifique ne soit endommagé.

Le réfrigérant (R600a) est inflammable.

- **AVERTISSEMENT** - Les réfrigérateurs et les congélateurs contiennent du réfrigérant et des gaz dans l'isolation. Le réfrigérant et les gaz doivent être éliminés de manière professionnelle. Assurez-vous que la tubulure du circuit frigorifique n'est pas endommagée avant une mise au rebut appropriée.



DESCRIPTION DU PRODUIT



FR

NL

EN

07





Agencement recommandé des aliments

Compartiment du réfrigérateur (4°C) :

L'air froid coule de sorte que la partie inférieure est la plus froide. Rangez vos aliments dans un espace optimal pour profiter de la fraîcheur.

Section supérieure :	conserves, pain, gâteaux...
Section centrale :	Produits laitiers, plats cuisinés, desserts...
Section inférieure :	viande, produits carnés, épicerie fine...
Le bac :	fruits frais, légumes, salades...

Balconnets de porte de réfrigérateur (2°C ~ 8°C) :

Section supérieure / centrale :	œufs, beurre, fromage...
Section inférieure :	Boissons, canettes, bouteilles...

Compartiment du congélateur (-18°C) :

Tiroirs supérieure / centrale :	Gâteaux et pâtisseries Produits laitiers (par exemple le fromage et le beurre)
Tiroir inférieure :	Poissons et viandes cuites

AVANT D'INSTALLER L'APPAREIL

Avant de brancher votre appareil à l'alimentation, vérifiez que la tension indiquée sur la plaque signalétique de votre appareil correspond à la tension du secteur de votre logement. Une tension différente pourrait endommager l'appareil.

La fiche est le seul moyen de débrancher l'appareil, elle doit donc rester accessible en permanence. Pour mettre l'appareil hors tension, éteignez-le, puis débranchez le câble d'alimentation de la prise électrique.

Cet appareil doit être relié à la terre. Le fabricant n'est pas responsable des dommages se produisant à cause de l'utilisation de l'appareil sans mise à la terre.

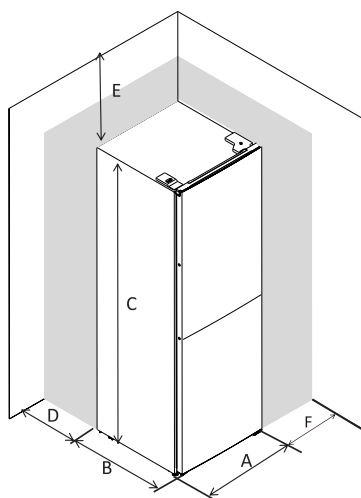




INSTALLATION

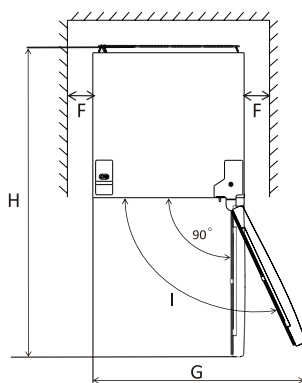
Installez l'appareil dans une pièce sèche et bien aérée. L'emplacement d'installation ne doit pas être exposé à la lumière directe du soleil ni proche d'une source de chaleur, par exemple un radiateur, une cuisinière, etc.

Pour assurer une ventilation adéquate de l'appareil, prévoyez un espace de 50 mm entre l'arrière du réfrigérateur congélateur et le mur et un espace d'au moins 50 mm du côté au mur, à une hauteur de plus de 50 mm de son sommet.



Unité : mm

A 600
B 685
C 1850
D min 50
E min 50
F min 50



Unité : mm

F min 50
G 1200
H 1285
I 135°

FR

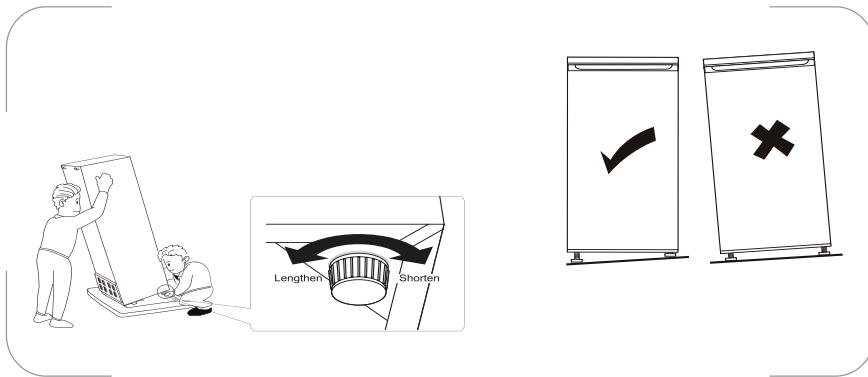
NL

EN

09



Réglez les pieds pour maintenir le réfrigérateur congélateur à niveau.



TEMPÉRATURE AMBIANTE

Cet appareil est conçu pour fonctionner à une température ambiante comprise entre 16°C et 43°C. Si ces températures sont dépassées, c'est-à-dire plus froides ou plus chaudes, l'appareil ne fonctionnera pas correctement. Si les températures ambiantes sont dépassées pendant de longues périodes, la température dans compartiment du congélateur augmentera au-dessus de -18°C et les aliments pourront se gâter.

UTILISATION DE VOTRE RÉFRIGÉRATEUR CONGÉLATEUR

Avant de placer des aliments dans l'appareil

- Enlevez tous les matériaux d'emballage.
- Laissez l'appareil fonctionner à vide pendant 2 ou 3 heures, le temps que chacun des compartiments arrive à la température adéquate.





- Nettoyez l'intérieur de l'appareil avec de l'eau chaude et un peu de produit nettoyant, afin d'enlever les poussières liées à la fabrication et au transport.

Conseils pour la réfrigération des aliments frais

- Un bon réglage de température qui assure la conservation des aliments frais est une température inférieure ou égale à +4°C.
- Une température plus élevée à l'intérieur de l'appareil peut réduire la durée de conservation des aliments.
- Recouvrez les aliments d'un emballage pour préserver leur fraîcheur et leur arôme.
- Utilisez toujours des récipients fermés pour les liquides et pour les aliments, afin d'éviter la présence de saveurs ou d'odeurs dans le compartiment.
- Pour éviter la contamination croisée entre les aliments cuits et crus, couvrez les aliments cuits et séparez-les des aliments crus.
- Il est recommandé de décongeler les aliments à l'intérieur du réfrigérateur.
- Ne placez pas d'aliments chauds à l'intérieur de l'appareil. Assurez-vous qu'ils ont refroidi à température ambiante avant de les placer dans l'appareil.

Conseils pour la réfrigération

- Viande (tous types) : emballez-la dans un emballage approprié et placez-la au réfrigérateur. Conservez la viande pendant 1 à 2 jours au maximum.
- Fruits et légumes : nettoyez-les soigneusement (éliminez la terre) et placez-les dans le réfrigérateur.
- Il est conseillé de ne pas conserver les fruits exotiques comme les bananes, les mangues, les papayes, etc. dans le réfrigérateur.
- Les légumes comme les tomates, les pommes de terre, les oignons et l'ail ne doivent pas être conservés au réfrigérateur.
- Beurre et fromage : placez-les dans un récipient hermétique ou enveloppez-les dans une feuille d'aluminium ou un sac en polyéthylène pour exclure le plus d'air possible.
- Bouteilles : fermez-les avec un bouchon et placez-les sur la clayette porte-bouteilles.
- Référez-vous toujours à la date de péremption des produits pour savoir combien de temps les conserver.

FR

NL

EN

11



RÉGLAGE DES TEMPÉRATURES

Cet appareil comporte un panneau de contrôle se trouvant dans le compartiment de réfrigération.



Réglage de la température dans le réfrigérateur

Appuyez plusieurs fois sur **Set** pour sélectionner la température souhaitée.

- L'indicateur lumineux de la température correspondante s'allumera.
- 5 réglages de température sont disponibles : 2°C, 3°C, 4°C, 6°C et 8°C.

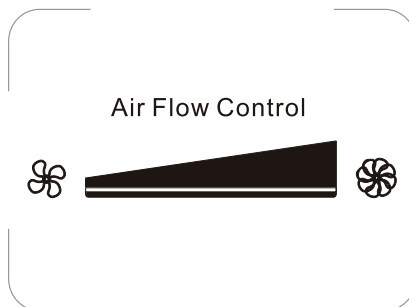
Fonction de super congélation

Cette fonction permet de congeler rapidement les aliments et de conserver leur valeur nutritive, leurs vitamines et arômes, ainsi que leur aspect.



- Pour activer cette fonction, appuyez sur **Set** et maintenez ce bouton enfoncé durant 3 secondes jusqu'à ce que l'indicateur lumineux **Super** s'allume.
- Cette fonction sera automatiquement désactivée après 50 heures de fonctionnement.
- Pour désactiver la fonction, appuyez sur **Set** et maintenez ce bouton enfoncé durant 3 secondes jusqu'à ce que l'indicateur lumineux **Super** s'éteigne.

Contrôle de débit d'air

Cet appareil offre une fonction de contrôle du débit d'air dans le compartiment du réfrigérateur. Ce contrôle permet de régler le débit d'air et d'ajuster la température dans le compartiment du congélateur.





- Faites glisser ce bouton de contrôle vers  pour baisser la température du compartiment de congélation. Faites glisser ce bouton de contrôle vers  pour augmenter la température du compartiment de congélation.
- Il est recommandé de placer ce bouton de contrôle en position médiane pour une utilisation normale.

Préconisations de réglage de température

Saison	Température à régler sur
Été (température supérieure à 32°C)	4 6 8 4°C, 6°C, 8°C
Normale	4 4°C
Hiver (température inférieure à 13°C)	2 3 4 2°C, 3°C, 4°C

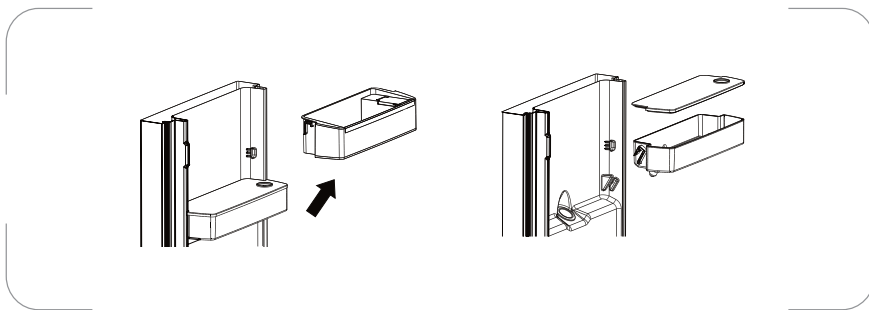
Utilisation du distributeur d'eau

Le distributeur d'eau vous permet d'obtenir de l'eau froide sans ouvrir la porte du compartiment du réfrigérateur.

Avant la première utilisation

Avant d'utiliser le distributeur d'eau pour la première fois, enlevez et nettoyez le réservoir d'eau situé à l'intérieur du compartiment du réfrigérateur.

1. Retirez le balconnet de porte et retirez le réservoir d'eau du compartiment du réfrigérateur en dévissant la tête. Ouvrez le couvercle du réservoir d'eau, puis nettoyez le réservoir d'eau et le couvercle dans de l'eau chaude savonneuse. Rincez- les complètement.



FR

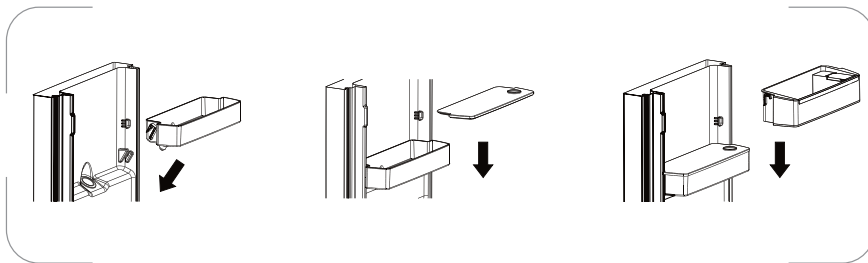
NL

EN

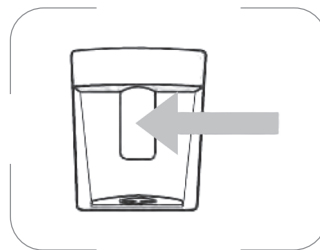
13



2. Après le nettoyage, attachez le couvercle sur le réservoir d'eau puis remettez en place le réservoir d'eau et balconnet de porte sur la porte du réfrigérateur.

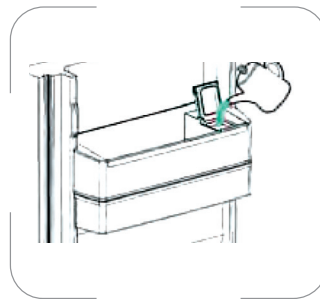


3. Nettoyez la plaque du distributeur située à l'extérieur de la porte du réfrigérateur.



Remplissage du réservoir d'eau

1. Ouvrez le petit bouchon.



2. Remplissez le réservoir d'eau avec de l'eau potable jusqu'à la ligne indiquant 2 L.
3. Remettez en place le petit bouchon.





Attention !

Ne remplissez pas le réservoir d'eau avec un liquide autre que de l'eau potable. Les boissons telles que les jus de fruits, les sodas gazeux, les boissons alcoolisées ne conviennent pas au distributeur d'eau. Si de tels liquides sont versés, le distributeur d'eau risque de mal fonctionner et d'être endommagé. Utilisez uniquement de l'eau potable propre et purifiée. La capacité du réservoir est de 2 L ; ne le remplissez pas trop.

Distributeur

Pour verser de l'eau, poussez doucement la plaque du distributeur, en utilisant un verre ou un récipient.

Pour arrêter l'écoulement de l'eau, retirez votre verre en relâchant la pression sur la plaque du distributeur.



Coupure de courant

En cas de coupure de courant, n'ouvrez pas la porte. Les aliments surgelés ne devraient pas être affectés si la coupure dure moins de 11 heures. Les aliments entièrement décongelés ne doivent en aucun cas être congelés à nouveau. Leur consommation serait alors potentiellement dangereuse.

Congélation et conservation des aliments dans le compartiment du congélateur

FR

NL

EN

15





Utilisation du compartiment du congélateur

- Pour conserver des aliments congelés
- Pour faire des glaçons
- Pour congeler des aliments

Remarque : Vérifiez que la porte du compartiment de congélation a été correctement fermée

Acheter des aliments surgelés

- L'emballage ne doit pas être endommagé.
- Respectez la << date de péremption / date limite de consommation / à utiliser de préférence avant >>.
- Si possible, transportez les aliments surgelés dans un sac isotherme et placez-les rapidement dans le compartiment du congélateur.

Stocker des aliments surgelés

Stockez-les à une température inférieure ou égale à -18°C.

Évitez d'ouvrir la porte du compartiment de congélation inutilement.

Congeler des aliments frais

Congelez uniquement des aliments frais et en bon état.

Pour préserver au mieux la valeur nutritionnelle, la saveur et la couleur des légumes, il faut les blanchir avant de les congeler.

Les aubergines, poivrons, courgettes et asperges ne nécessitent pas d'être blanchis.

Remarque : Maintenez les aliments à l'écart des aliments déjà congelés.

- Les aliments suivants sont appropriés à la congélation :
Gâteaux et pâtisseries, poissons et fruits de mer, viande, gibier, volaille, légumes, fruits, fines herbes, oeufs sans leur coquille, produits laitiers (par exemple le fromage et le beurre), plats préparés et restes cuisinés (par exemple les soupes), ragoûts, poissons et viandes cuites, plats de pomme de terre, soufflés et desserts.



- Les aliments suivants ne conviennent pas à la congélation :
Certains types de légumes généralement consommés crus (par exemple les radis et les laitues), les oeufs dans leur coquille, le raisin, les pommes entières, les pêches et les poires, les oeufs durs, le yaourt, le lait caillé, la crème aigre et la mayonnaise.

Emballer les aliments congelés

Pour éviter que les aliments perdent leur saveur ou se dessèchent, conservez-les dans des emballages hermétiques.

1. Placez les aliments dans des emballages.
2. Évacuez l'air.
3. Scellez l'emballage.
4. Étiquetez l'emballage avec le contenu et la date de congélation.

Emballage approprié :

Film plastique, film tubulaire de polyéthylène, papier aluminium.

Ces produits sont disponibles dans les magasins spécialisés.

Durées de conservation recommandées des aliments congelés dans le compartiment de congélation

Ces durées diffèrent selon le type d'aliment. Les aliments que vous congelez peuvent être conservés de 1 à 12 mois (au moins à -18°C).

Aliments	Durée de conservation
Lard, ragoût, lait	1 mois
Pain, crème glacée, saucisses, tartes, crustacés cuisinés, poisson gras	2 mois
Poisson maigre, crustacés, pizza, scones et muffins	3 mois
Jambon, gâteaux, biscuits, côtelettes de boeuf et d'agneau, Morceaux de volaille	4 mois
Beurre, légumes (blanchis), oeufs entiers et jaunes, écrevisses cuites, viande hachée (cru), porc (cru)	6 mois
Fruits (secs ou au sirop), blancs d'oeufs, boeuf (cru), poulet entier, Agneau (cru), gâteaux aux fruits	12 mois

FR

NL

EN



N'oubliez jamais :

- Lorsque vous congélez des aliments frais comportant une « date de péremption / limite d'utilisation / date de consommation », vous devez les congeler avant l'expiration de cette date.
- Vérifiez que les aliments n'ont jamais été précédemment congelés. En effet, les aliments congelés qui ont été complètement décongelés ne doivent pas être recongelés.
- Une fois décongelés, les aliments doivent être consommés rapidement.

Fabrication de glaçons

Remplissez le bac à glaçons (non fourni) aux 3/4 d'eau potable et placez-le dans le tiroir du congélateur.

Si le bac à glaçons est collé au tiroir du congélateur, décollez-le en utilisant un ustensile non tranchant seulement.

Pour sortir les glaçons, tordez légèrement le bac à glaçons ou placez-le brièvement sous l'eau courante.

Indicateur lumineux de porte ouverte

Si la porte du réfrigérateur reste ouverte pendant environ 60 secondes, l'indicateur LED clignote 3 fois, puis s'arrête de clignoter pendant quelques secondes. L'indicateur LED répète ce cycle jusqu'à ce que la porte soit fermée.

Bruits de fonctionnement

Bruits normaux

- Fonctionnement du moteur.
- Le réfrigérant s'écoulant dans les tubulures.

Déplacement de votre réfrigérateur congélateur

- Débranchez le réfrigérateur congélateur.
- Retirez tous les aliments.
- Fixez solidement à l'aide de ruban adhésif tous les objets non fixés à l'intérieur du réfrigérateur congélateur.
- Fermez les portes avec du ruban adhésif.
- Veillez à ce que le réfrigérateur congélateur reste en position verticale



pendant le transport.

- Lorsque l'appareil est éteint pour quelque raison que ce soit, attendez 10 minutes avant de le rallumer. Cela permet à la pression de s'uniformiser dans le système de réfrigération avant le redémarrage.

Conseils pour économiser l'énergie

Pour optimiser la consommation énergétique de votre appareil :

- Assurez-vous que votre réfrigérateur congélateur dispose d'une ventilation adéquate comme recommandée dans les instructions d'installation.
- Attendez que les boissons et aliments chauds aient refroidi avant de les mettre dans l'appareil.
- Décongelez les aliments congelés dans le compartiment de réfrigération pour utiliser la température basse des aliments congelés pour refroidir les aliments conservés dans le réfrigérateur.
- Minimisez la fréquence d'ouverture des portes.
- Ouvrez l'appareil aussi brièvement que possible.
- Dégivrez régulièrement le réfrigérateur congélateur pour enlever la couche de givre.
- Veillez à ce que les portes du réfrigérateur et du congélateur soient toujours correctement fermées.

FR

NL

EN

19

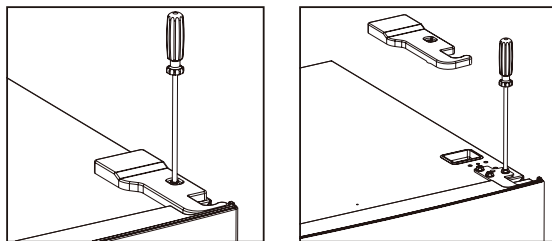


INVERSION DU CÔTÉ D'OUVERTURE DE LA PORTE

Si vous avez besoin d'inverser le sens d'ouverture de la porte, il est recommandé de faire effectuer cette inversion par un agent de maintenance agréé ou un technicien.

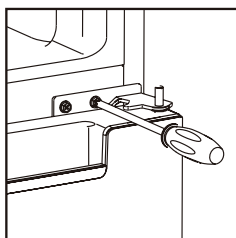
Avant d'inverser le sens d'ouverture de la porte, vous devez vérifier que l'appareil est débranché et vide. Il est recommandé d'utiliser un tournevis cruciforme et une clé (non fournis).

1. Enlevez le couvercle supérieur de l'appareil.
2. Retirez la vis qui fixe le couvercle de la charnière supérieure à l'appareil et retirez les vis de la charnière supérieure. Retirez la charnière supérieure.



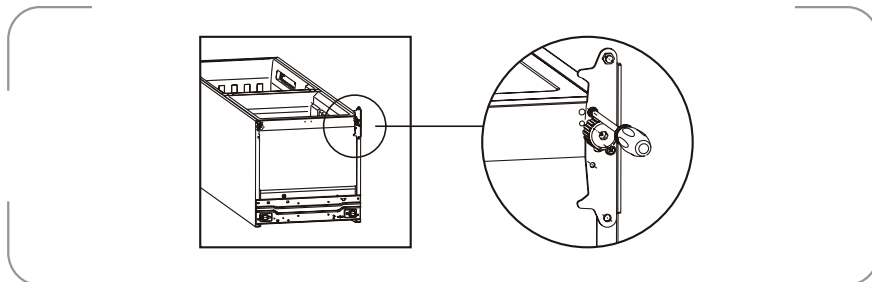
3. Soulevez la porte du réfrigérateur et posez-la sur une surface rembourrée pour éviter de la rayer.
4. Enlevez les vis de la charnière médiane et retirez la charnière. Soulevez la porte du congélateur et posez-la sur une surface rembourrée pour éviter de la rayer.

Retirez les couvercles et assemblez-les sur le côté opposé.

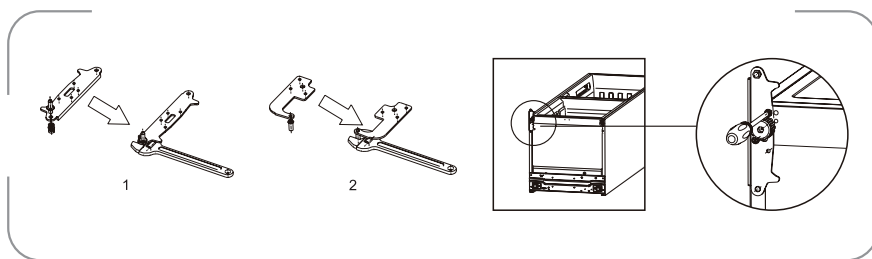




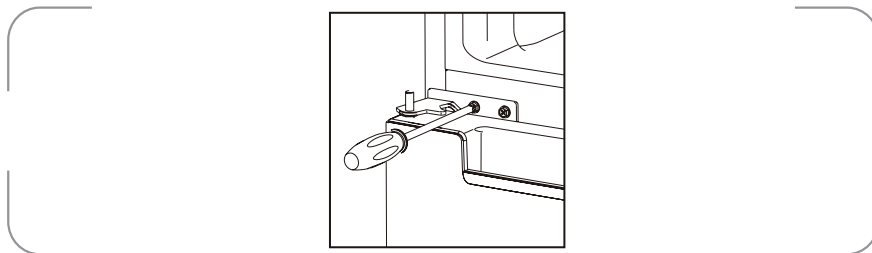
5. Retirez les vis, la charnière inférieure avec le pied réglable du bas de l'appareil.



6. Retirez le pied réglable restant de l'autre côté du bas de l'appareil.
7. Enlevez le gond court de la charnière inférieure. Réassemblez le gond court dans l'autre trou de la charnière inférieure. Réassemblez la charnière inférieure sur le côté opposé.



8. Après avoir réinstallé la porte du congélateur, revissez la charnière médiane sur le côté opposé.
- Vérifiez que la porte du congélateur est alignée horizontalement et verticalement et que les joints se ferment bien sur tous les côtés avant de finalement serrer la charnière.



FR

NL

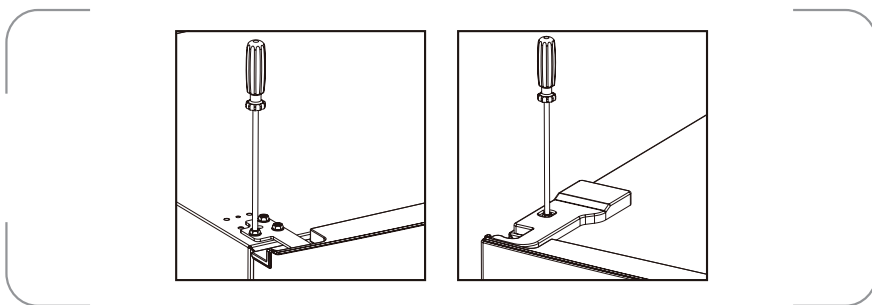
EN

21





9. Réinstallez la porte du réfrigérateur sur l'appareil. Attachez la charnière supérieure sur le côté opposé avec les vis puis fixez le couvercle de la charnière supérieure à la charnière supérieure en serrant la vis. Réassemblez la charnière inférieure sur le côté opposé
- Avant de terminer de visser la charnière supérieure, vérifiez que la porte du réfrigérateur est alignée horizontalement et verticalement de sorte que les joints puissent assurer l'étanchéité sur tout le pourtour de la porte.



DÉGIVRAGE

Cet appareil est équipé d'un système de froid ventilé sans givre. Ce système permet au compartiment de congélation de rester en permanence sans givre, sans que les aliments stockés dans les tiroirs de congélation ne décongèlent.

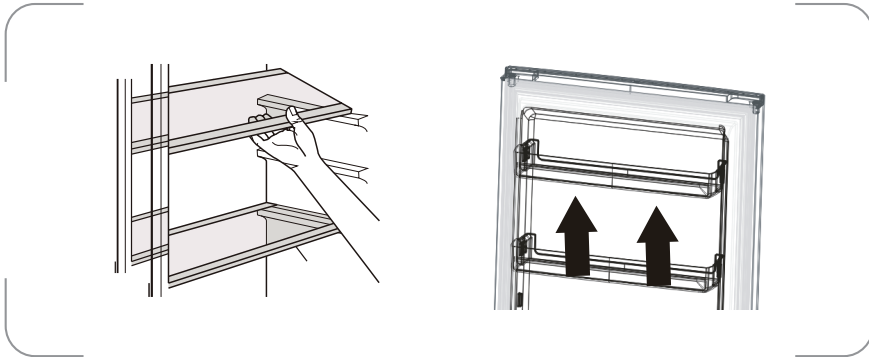


NETTOYAGE ET ENTRETIEN



Débranchez l'appareil avant de le nettoyer.

1. Sortez les aliments et mettez-les dans un endroit frais.
2. Retirez toutes les pièces amovibles, telles que les clayettes, le bac à légumes, tiroirs etc.



3. Utilisez un chiffon doux humide ou une serviette en papier pour nettoyer l'intérieur et l'extérieur, y compris toutes les différentes zones de vidange et l'orifice d'évacuation de l'eau.
4. Essuyez immédiatement les renversements dans les compartiments du réfrigérateur et du congélateur avec un chiffon humide.
 - Utilisez un nettoyant doux tel qu'un détergent à vaisselle, du bicarbonate de soude ou du vinaigre pour nettoyer la zone salie.
 - Placez une petite quantité de détergent, de vinaigre ou de bicarbonate de soude dans un bol et ajoutez-y de l'eau chaude. Trempez une serviette ou un chiffon dans la solution de nettoyage et nettoyez l'intérieur de votre appareil.
5. Lavez les pièces détachables dans de l'eau chaude savonneuse avec une éponge ou un chiffon doux. Rincez-les et séchez-les complètement avant de les remettre en place.
 - N'utilisez pas de produits de nettoyage abrasifs ou chimiques.

FR

NL

EN

23



6. Nettoyez les revêtements de porte et les joints d'étanchéité en utilisant une éponge propre ou un chiffon doux et un détergent doux dans de l'eau tiède.
 - N'utilisez pas de cires de nettoyage, de détergents concentrés, d'agents de blanchiment ou des nettoyants contenant du pétrole, sur les pièces en plastique du réfrigérateur.
7. Séchez soigneusement toutes les surfaces, puis branchez l'appareil. Réglez les températures.
8. Remettez les aliments dans l'appareil.

La lampe LED dans le compartiment du réfrigérateur ne peut pas être remplacée par l'utilisateur. Si la lampe LED cesse de fonctionner, contactez le centre de réparation agréé local.





✘ GUIDE DE DÉPANNAGE

Si vous rencontrez un problème avec votre appareil ou si vous craignez que l'appareil ne fonctionne pas correctement, vous pouvez effectuer quelques vérifications simples conformément au tableau ci-dessous avant de faire appel à un technicien.

Avertissement !

N'essayez pas de réparer vous-même l'appareil. Si le problème persiste après avoir effectué les vérifications mentionnées ci-dessous, contactez un électricien qualifié, un ingénieur de service agréé ou le magasin où vous avez acheté le produit.

Problème	Causes possibles & Solution
L'appareil ne marche pas.	<ul style="list-style-type: none">• Vérifiez que l'appareil est correctement branché sur la prise secteur et que l'alimentation est activée.• Vérifiez que le fusible n'est pas grillé.• Vérifiez que le disjoncteur n'est pas déclenché.
Bruits inhabituels	<ul style="list-style-type: none">• Réajustez les pieds pour vous assurer que l'appareil est à niveau.• Vérifiez que l'appareil ne touche pas le mur ou d'autres objets. Déplacez légèrement l'appareil.• Vérifiez qu'un composant, par exemple un tuyau, situé à l'arrière de l'appareil ne touche pas une autre partie de l'appareil ou le mur. Si nécessaire, repliez soigneusement le composant afin qu'il ne soit plus en contact avec un objet.
Réfrigération inadéquate.	<ul style="list-style-type: none">• Réglez la commande de température sur une température plus basse et attendez plusieurs heures pour que la température se stabilise.• La porte est restée ouverte trop longtemps ou est ouverte trop fréquemment. L'air chaud pénètre dans le réfrigérateur à chaque ouverture de la porte. Ouvrez la porte moins souvent.• Vérifiez que la porte est complètement fermée.• Assurez-vous que le joint de la porte reste scellé.• Une grande quantité d'aliments tiède ou chaude peut-être été stockée récemment. Attendez que le réfrigérateur ait atteint sa température de consigne.

FR

NL

EN

25



Mauvaise odeur dans l'appareil	Les aliments dégageant une forte odeur doivent être emballés hermétiquement avant d'être placés dans l'appareil. Vérifiez qu'il n'y a pas d'élément détérioré ou que les joints de la porte ne sont pas restés sales pendant une longue période.
De l'eau coule sur le sol	Le bac à eau (situé dans la partie inférieure à l'arrière de la carrosserie) n'est peut-être pas correctement nivelé, ou le bec de vidange sous la partie supérieure du compresseur n'est peut-être pas positionné correctement pour diriger l'eau dans ce bac, ou le bec d'eau est bloqué. Vous devrez peut-être dégager l'appareil du mur pour vérifier le bac et le bec.





FICHE D'INFORMATION SUR LE PRODUIT

RÈGLEMENT DÉLÉGUÉ (UE) 2019/2016 DE LA COMMISSION en ce qui concerne l'étiquetage énergétique des appareils de réfrigération

Nom du fournisseur ou marque commerciale: Etablissements Darty & fils © | Proline

Adresse du fournisseur: 9 Rue des Bateaux-Lavois, 94200 Ivry-sur-Seine, France

Référence du modèle: PLC325WDFSL

Type d'appareil de réfrigération:

Appareil à faible niveau de bruit:	non	Type de construction:	à pose libre
Appareil de stockage du vin:	non	Autre appareil de réfrigération:	oui

Paramètres généraux du produit:

Paramètre		Valeur	Paramètre	Valeur
Dimensions hors tout (millimètres)	Hauteur	1850	Volume total (dm ³ ou l)	325
	Largeur	600		
	Profon-deur	685		
IEE		80	Classe d'efficacité énergétique	D
Émissions de bruit acoustique dans l'air [dB(A) re 1 pW]		39	Classe d'émission de bruit acoustique dans l'air	C
Consommation d'énergie annuelle (kWh/an)		200	Classe climatique:	Tempérée/ Subtropicale/ Tropicale
Température ambiante minimale (°C) à laquelle l'appareil de réfrigération est adapté		16	Température ambiante maximale (°C) à laquelle l'appareil de réfrigération est adapté	43
Réglage hiver		non		

Paramètres des compartiments:

Type de compartiment		Paramètres et valeurs de compartiment			
		Volume de compartiment (dm ³ ou l)	Réglage de température recommandé pour un stockage optimisé des denrées alimentaires (°C)	Pouvoir de congélation spécifique (kg/24 h)	Mode de dégivrage (dégivrage automatique = A, dégivrage manuel = M)
Garde-manger	non	–	–	–	–
Stockage du vin	non	–	–	–	–
Cave	non	–	–	–	–
Denrées alimentaires fraîches	oui	219,0	4	–	A
Denrées hautement périssables	non	–	–	–	–

FR

NL

EN

27





Sans étoile ou fabrication de glaces	non	–	–	–	–
1 étoile	non	–	–	–	–
2 étoiles	non	–	–	–	–
3 étoiles	non	–	–	–	–
4 étoiles	oui	106,0	-18	5	A
Zone 2 étoiles	non	–	–	–	–
Compartment à température variable	non	–	–	–	–
Compartiments "quatre étoiles					
Dispositif de congélation rapide			Oui		
Pour appareils de stockage du vin					
Nombre de bouteilles de vin standard			–		
Paramètres de la source lumineuse (a) :					
Type de source lumineuse			LED		
Classe d'efficacité énergétique			G		
Durée minimale de la garantie offerte par le fabricant : 24 mois					
Informations complémentaires					
Lien internet vers le site web du fournisseur où se trouvent les informations visées à l'annexe II, point 4, du règlement (UE) 2019/2019 de la Commission : www.darty.com / www.vandenborre.be					

(a) Tel que déterminé conformément au règlement délégué (UE) 2019/2015 de la Commission.

Classe climatique :

- Tempérée : «Cet appareil de réfrigération est destiné à être utilisé à des températures ambiantes comprises entre 16 °C et 32 °C».
- Subtropicale : «Cet appareil de réfrigération est destiné à être utilisé à des températures ambiantes comprises entre 16 °C et 38 °C».
- Tropicale: «Cet appareil de réfrigération est destiné à être utilisé à des températures ambiantes comprises entre 16 °C et 43 °C».

Cet appareil de réfrigération n'est pas destiné à être utilisé comme un appareil intégrable.

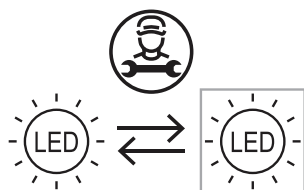
Pour accéder aux informations sur le modèle stockées dans la base de données des produits :

Cliquer sur le lien

<https://eprel.ec.europa.eu/screen/product/refrigeratingappliances2019/1900735>



Tension et fréquence nominales	220-240V~ 50Hz
Réfrigérant/Quantité	R600a / 52g
Gaz isolant	Cyclopentane
Courant nominal	0,9A
Classe de protection contre les chocs électriques	Classe I
Durée de montée en température	Autonomie en cas de coupure de courant : 11h
Entrée de puissance nominale	140W
Puissance de décongélation	160W
Poids net	62 kg



Source lumineuse remplaçable (LED uniquement) par un professionnel

Ce produit contient une source lumineuse de classe d'efficacité énergétique G.

FR

NL

EN

29



SERVICE DE RÉPARATION ET PIÈCES DE RECHANGE

Ne démontez pas et ne réparez pas l'appareil vous-même. Ne pas respecter cette consigne peut entraîner un choc électrique ou des blessures.

Pour demander une réparation professionnelle et commander des pièces de rechange, veuillez vous adresser au service après-vente FNAC DARTY.

Les pièces de rechange pour vos appareils seront livrées sous 15 jours ouvrés après réception de la commande.

Veillez noter !

Tous les appareils ont une garantie de 2 ans.

La garantie ne couvre pas les dommages causés par une mauvaise installation, une modification non autorisée, une auto-réparation ou une réparation non professionnelle.

Contactez-nous :



Vanden Borre
in alle vertrouwen

 ²⁴ www.darty.com
0978 970 970
24 heures / 24
7 jours / 7
 9 Rue des Bateaux-Lavois,
94200 Ivry-sur-Seine, France

 www.vandenborre.be
02 334 00 00
8h - 18h
Lundi à Samedi
 Slesbroekstraat 101
1600 Sint-Pieters-Leeuw
Belgium



MISE AU REBUT



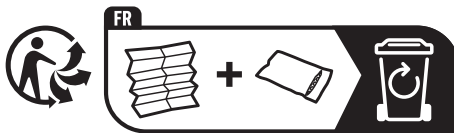
En tant que distributeur responsable, nous accordons une grande importance à la protection de l'environnement.

Nous vous encourageons à respecter les procédures correctes de mise au rebut de votre appareil, des piles et des éléments d'emballage. Cela aidera à préserver les ressources naturelles et à garantir qu'il soit recyclé d'une manière respectueuse de la santé et de l'environnement.

Vous devez jeter ce produit et son emballage selon les lois et les règles locales. Puisque ce produit contient des composants électroniques et parfois des piles, le produit et ses accessoires doivent être jetés séparément des déchets domestiques lorsque le produit est en fin de vie.

Pour plus de renseignements sur les procédures de mise au rebut et de recyclage, contactez les autorités de votre commune.

Apportez l'appareil à un point de collecte local pour qu'il soit recyclé. Certains centres acceptent les produits gratuitement.



Points de collecte sur www.quefairedemesdechets.fr
Privilégiez la réparation ou le don de votre appareil !

En raison des mises au point et améliorations constamment apportées à nos produits, de petites incohérences peuvent apparaître dans ces instructions. Veuillez nous excuser pour la gêne occasionnée.

Etablissements Darty & fils ©,
9 Rue des Bateaux-Lavois, 94200 Ivry-sur-Seine, France 31/01/2024

FR

NL

EN

31





ZONE LA PLUS FROIDE DU REFRIGERATEUR



Le symbole ci-contre indique l'emplacement de la zone la plus froide de votre réfrigérateur, cette zone est délimitée en bas par la vitre du bac à légumes, et en haut par le symbole ou bien la clayette positionnée à la même hauteur.

Afin de garantir les températures dans cette zone, veuillez à ne pas modifier le positionnement de cette clayette.

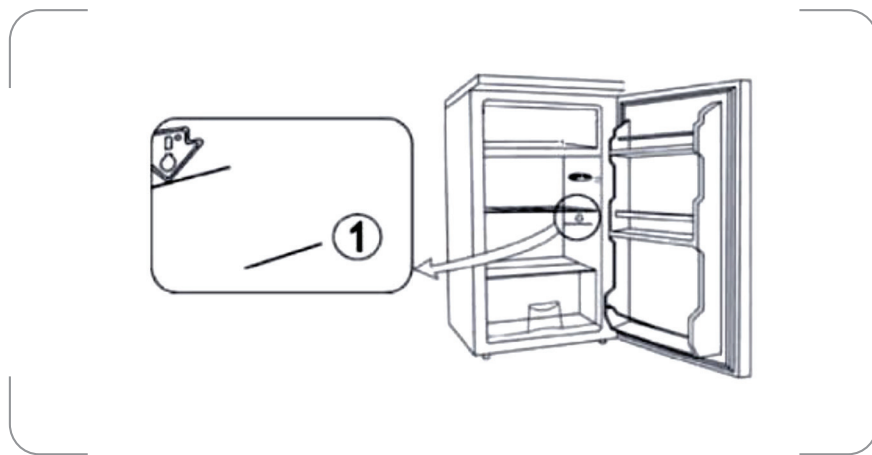
Dans les réfrigérateurs à air pulse (équipés d'un ventilateur ou modèles No Frost), le symbole de la zone la plus froide n'est pas représenté car la température à l'intérieur de ceux-ci est homogène.

INSTALLATION DE L'INDICATEUR DE TEMPERATURE

Pour vous aider à bien régler votre réfrigérateur, celui-ci est équipé d'un indicateur de température qui permettra de contrôler la température moyenne dans la zone la plus froide.

ATTENTION : Cet indicateur est prévu pour fonctionner uniquement avec votre réfrigérateur, veuillez à ne pas l'utiliser dans un autre réfrigérateur (en effet, la zone la plus froide n'est pas identique), ou pour toute autre utilisation.

INDICATEUR DE TEMPERATURE : ZONE LA PLUS FROIDE DE VOTRE REFRIGERATEUR.





VERIFICATION DE LA TEMPERATURE DANS LA ZONE LA PLUS FROIDE

Grâce à l'indicateur de température, vous pourrez vérifier régulièrement que la température de la zone la plus froide est correcte. En effet, la température à l'intérieur du réfrigérateur est fonction de plusieurs facteurs tels que la température ambiante du local, la quantité de denrées stockées, la fréquence d'ouverture de la porte. Prenez ces facteurs en considération lors du réglage de l'appareil.

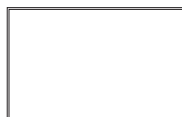
Lorsque l'indicateur indique « OK », cela signifie que votre thermostat est bien réglé, et que la température intérieure est correcte.

Si la couleur de l'indicateur est blanche, cela signifie que la température est trop élevée, il faut dans ce cas augmenter le réglage du thermostat et attendre 12 heures pour effectuer un nouveau contrôle visuel de l'indicateur.

Après chargement ou ouverture de la porte, il est possible que l'indicateur devienne blanc au bout de quelques instants.



Réglage correct



Température trop élevée,
réglez le thermostat

FR

NL

EN

33



INHOUDSOPGAVE

	BELANGRIJKE VEILIGHEIDSINSTRUCTIES.....	35
	PRODUCTOVERZICHT.....	40
	VOOR INSTALLATIE VAN HET APPARAAT.....	41
	INSTALLATIE.....	42
	OMGEVINGSTEMPERATUUR.....	43
	UW DIEPVRIES KOELKAST.....	43
	DE TEMPERATUUR AANPASSEN.....	45
	DRAAIRICHTING VAN DE DEUR WIJZIGEN.....	52
	ONTDOOIEN.....	54
	REINIGING EN ONDERHOUD.....	55
	PROBLEEMOPLOSSING.....	57
	PRODUCTINFORMATIEBLAD.....	59
	DIENST VOOR HERSTELLINGEN EN RESERVEONDERDELEN...62	
	VERWIJDERING.....	63



BELANGRIJKE VEILIGHEIDSINSTRUCTIES

LEES DE VOLGENDE VEILIGHEIDSINSTRUCTIES AANDACHTIG DOOR VOORDAT U HET APPARAAT IN GEBRUIK NEEMT EN BEWAAR ZE VOOR TOEKOMSTIG GEBRUIK.

Waarschuwingen

- Dit apparaat is bestemd voor huishoudelijk gebruik of gelijksoortige toepassingen zoals
 - Kantines voor personeel in winkels, kantoren en andere werkomgevingen;
 - Boerderijen en door gasten in hotels, motels en andere types van huisvesting;
 - bed and breakfasts en gelijksoortige omgevingen;
 - catering en gelijksoortige groothandeltoepassingen.
- Als het snoer beschadigd is, moet het worden vervangen door de fabrikant, een erkend servicecentrum of een gelijkwaardig vakbekwaam persoon om elk gevaar te vermijden.
- Dit apparaat kan worden gebruikt door kinderen vanaf 8 jaar en ouder of personen met beperkte fysieke, visuele of mentale mogelijkheden, of die een gebrek hebben aan ervaring en kennis, als ze onder toezicht staan of instructies hebben gekregen over het veilig gebruik van het apparaat en de gevaren die het gebruik van het apparaat met zich meebrengen begrijpen.
Laat kinderen nooit met het apparaat spelen.
Kinderen mogen het apparaat niet zonder toezicht reinigen of onderhouden.
- Raadpleeg de paragraaf "REINIGING EN ONDERHOUD" op pagina's 55-56 voor meer informatie over het reinigen van de oppervlakken in contact met voedsel en het spatgedeelte.
- Stel het apparaat niet bloot aan regen.
- **WAARSCHUWING:** Houd alle ventilatieopeningen in de behuizing van het apparaat of in de constructie voor de inbouw van het apparaat vrij van obstakels.
- **WAARSCHUWING:** Gebruik geen mechanische apparaten of andere middelen om het ontdooiproces te versnellen, dan deze

FR

NL

EN

35



- aanbevolen door de fabrikant.
- **WAARSCHUWING:** Beschadig het koelcircuit niet.
- **WAARSCHUWING:** Gebruik geen elektrische apparaten in de opbergvakken van het apparaat tenzij ze van het type zijn dat wordt aanbevolen door de fabrikant.
- Berg geen explosieve stoffen, zoals spuitbussen met een brandbaar drijfgas, in dit apparaat op.
- **OPGELET:** Het koelsysteem staat onder hoge druk. Raak het niet aan. Neem voor de afdanking contact op met een vakbekwaam servicecentrum.
- **INSTALLATIE:** Installeer dit apparaat niet in een vochtige of koude ruimte zoals een bijgebouw garage of wijnkelder.
- **Het apparaat afdanken:**
Om mogelijke schade aan het milieu of aan de menselijke gezondheid door het ongecontroleerd weggooien van afval te voorkomen, recycleer het apparaat op een verantwoordelijke wijze, om het duurzame hergebruik van grondstoffen, koelmiddel en brandbare isolatie- blaasgassen te bevorderen. Lever het apparaat in bij een inzamelpunt in uw gemeente. Neem contact op met het inzamelpunt in uw buurt voor meer informatie over de juiste verwijderingsprocedure.
- **Voor installatie, onderhoud:**
Plaats het apparaat op een horizontaal oppervlak en zorg voor voldoende ventilatie.
Vervang of repareer de onderdelen niet zelf. Raadpleeg indien nodig het servicecentrum.
- **Hantering:**
Ga altijd met de nodige voorzichtigheid om met het apparaat om schade te voorkomen.
- **WAARSCHUWING:** Maak alleen ijs (ijsblokjes) met gebruik van drinkbaar water.
- Vries ontdooide levensmiddelen nooit in, tenzij ze op voorhand gekookt zijn, om schadelijke bacteriën te elimineren. Vries ontdooide vis of schaal-en schelpdieren nooit opnieuw in.



- **Waarschuwing; Brandgevaar / ontvlambare materialen**
- **WAARSCHUWING:** Tijdens het plaatsen van het apparaat, zorg dat het snoer niet verstrikt raakt of beschadigd wordt.
- **WAARSCHUWING:** Plaats niet meerdere verlengsnoeren of stekkerdozen achter het apparaat.
- Kinderen tussen 3 en 8 jaar oud mogen koelapparaten vullen en legen.
- Om voedselverontreiniging te voorkomen, leef de volgende aanwijzingen na:
 - De deur te lang open laten kan een aanzienlijke toename van de temperatuur binnenin de vakken van het apparaat veroorzaken.
 - Maak de oppervlakken die met voedsel in aanraking komen en de toegankelijke afvoersystemen regelmatig schoon.
 - Maak de waterreservoirs schoon als ze langer dan 48 u niet worden gebruikt. Spoel het watersysteem dat op de wateroever is aangesloten als er gedurende 5 dagen geen water is doorgestroomd.
 - Bewaar rauw vlees en vis in gepaste houders in de koelkast zodat ze niet met ander voedsel in aanraking komen of erop druppelen.
 - Vriesvakken met twee sterren zijn geschikt voor het bewaren van reeds bevroren voedsel, het bewaren of maken van roomijs en het maken van ijsblokjes.
 - Vriesvakken met één, twee en drie sterren zijn niet geschikt voor het invriezen van vers voedsel.
 - Als het koelapparaat langere tijd leeg zal blijven, schakel het uit, ontdooi, reinig en veeg het apparaat droog en laat de deur open om vorming van schimmel in het apparaat te voorkomen.

Veiligheidsmaatregelen

- Houd al het verpakkingsmateriaal uit de buurt van kinderen

FR

NL

EN

37



omdat er verstikkingsrisico bestaat.

- De stekker moet eenvoudig bereikbaar zijn wanneer de koel-/vriescombinatie zich op zijn plaats bevindt.
- Haal de stekker van het apparaat uit het stopcontact wanneer het niet in werking is en voordat u het gaat schoonmaken. Verwijder alle voedsel voordat u het apparaat gaat schoonmaken.
- Haal de stekker nooit uit het stopcontact door aan het snoer te trekken. Pak de stekker stevig vast en trek om deze uit het stopcontact te verwijderen.
- Plaats de koel-/vriescombinatie in een droge ruimte en niet in een ruimte met een hoge vochtigheidsgraad.
- Houd de koel-/vriescombinatie uit de buurt van direct zonlicht.
- Plaats het apparaat niet in de nabijheid van een fornuis, kachel of ander verwarmingstoestel.
- Gebruik geen elektrische apparatuur binnenin de koel-/vriescombinatie.
- Houd brandende kaarsen, lampen en andere items met een open vlam uit de buurt van het apparaat zodat het geen vlam kan vatten.
- Zet geen te grote stukken voedsel in het apparaat omdat dit de goede werking ervan kan verstoren.
- Wees uiterst voorzichtig tijdens het verplaatsen van apparatuur.
- Gebruik geen puntige of scherpe gereedschappen om rijp of ijslagen te verwijderen.
- Gebruik het voetstuk, de deuren, etc. nooit om op te staan of als steun.
- Geef kinderen geen room- of waterijs dat net uit het vriesvak komt, de lage temperatuur kan "vriesbrandwonden" op de lippen veroorzaken.
- Bewaar geen frisdrank in het vriesvak.
- Het koelcircuit van het apparaat bevat het isobutaan koelmiddel (R600a), een natuurlijk gas met een hoge milieuverenigbaarheid, dat echter brandbaar is. Tijdens het vervoeren en installeren van het apparaat, zorg dat er geen enkel onderdeel van het koelcircuit





beschadigd wordt.

Het koelmiddel (R600a) is ontvlambaar.

- **WAARSCHUWING** – Koelkasten en diepvriezers bevatten koelmiddel en gassen in de isolatie. Koelmiddel en gassen mogen alleen door een deskundige worden verwijderd. Controleer of de buizen van het koelcircuit niet beschadigd zijn voordat u het product op een juiste manier afdankt.



FR

NL

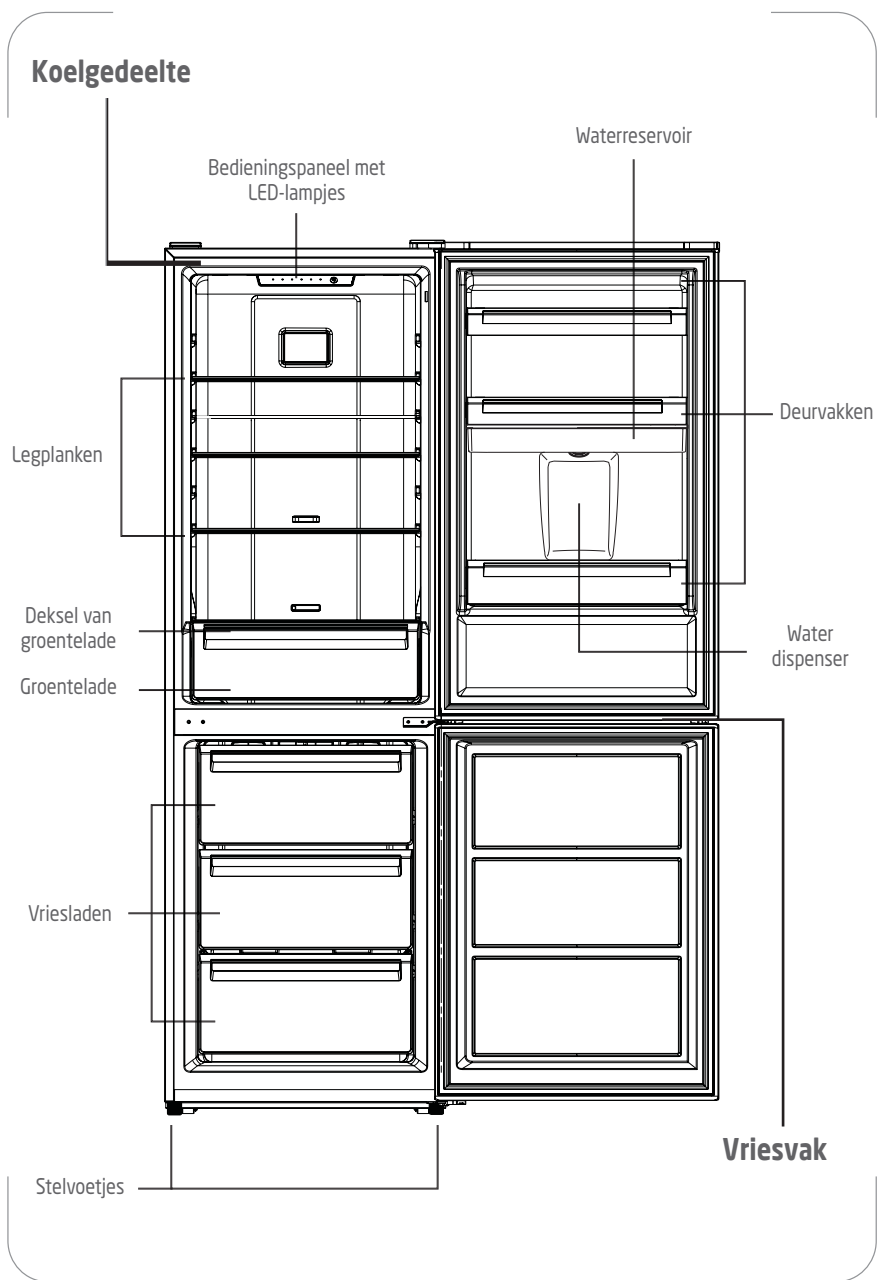
EN

39





PRODUCTOVERZICHT



40

FR

NL

EN





Aanbevolen rangschikking van de levensmiddelen

Koelgedeelte (4°C):

Koude lucht daalt zodat het onderste gedeelte het koelste is. Bewaar uw levensmiddelen in het juiste vak om te genieten van de frisse smaak.

Bovenste gedeelte:	ingeblikte levensmiddelen, brood, cake...
Middelste gedeelte:	zuivelproducten, gebruiksklare levensmiddelen, toetjes...
Onderste gedeelte:	vlees, vleesproducten, delicatessen...
Groentelade:	vers fruit, groente, salades...

Deurvakken van de koelkast (2°C ~ 8°C):

Bovenste/middelste gedeelte:	eieren, boter, kaas...
Onderste gedeelte:	drankjes, blikjes, flessen...

Vriesvak (-18°C):

Bovenste/middelste laden:	Cakes en gebak Zuivelproducten zoals kaas en boter
Onderste lade:	Gekookt vlees en vis

VOOR INSTALLATIE VAN HET APPARAAT

Voordat u de stekker in een stopcontact steekt, dient u te controleren of de spanning vermeld op het typeplaatje van uw apparaat overeenstemt met de spanning in uw woning. Een andere spanning kan het apparaat beschadigen.

De stekker is de enige manier om het apparaat van de voeding te scheiden; zorg dat deze altijd makkelijk bereikbaar is. Om de stroomvoorziening naar het apparaat te scheiden, dient u het apparaat uit te schakelen en vervolgens de stekker uit het stopcontact te trekken.

Het apparaat moet geaard zijn. De fabrikant is niet verantwoordelijk voor schade die ontstaat door het gebruik zonder aarding.

FR

NL

EN

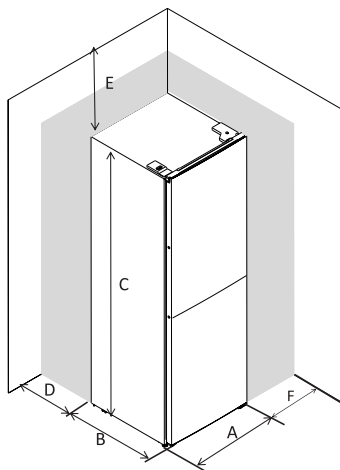
41



INSTALLATIE

Installeer het apparaat in een droge en goed geventileerde ruimte. Zorg dat de plaats waar het apparaat wordt geïnstalleerd niet aan direct zonlicht wordt blootgesteld en dat het apparaat zich niet in de buurt van een warmtebron, bijv. een kookfornuis, kachel, etc. bevindt.

Het is aanbevolen om minstens 50 mm vrije ruimte tussen de achterkant van de koel-/vriescombinatie en de muur te hebben, minstens 50 mm vrije ruimte langs de zijkant te hebben en meer dan 50 mm ruimte boven de diepvries te hebben om een gepaste ventilatie te waarborgen.



Unit : mm

A 600

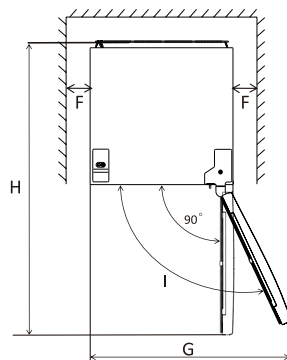
B 685

C 1850

D min 50

E min 50

F min 50



Unit : mm

F min 50

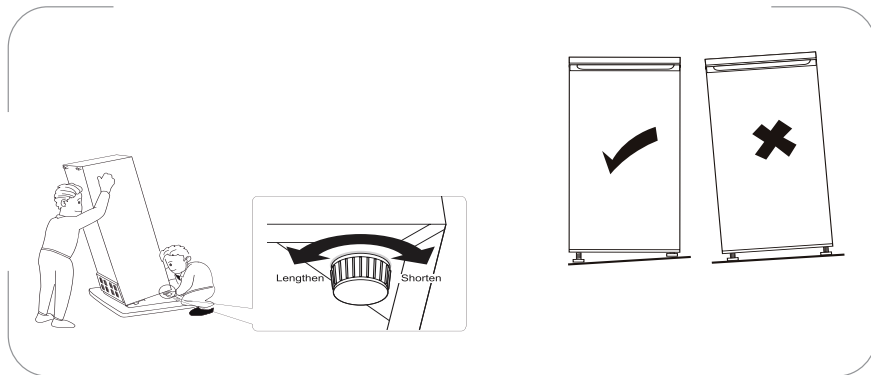
G 1200

H 1285

I 135°



Pas de stelvoetjes van de koel-/vriescombinatie aan om het waterpas te zetten.



OMGEVINGSTEMPERATUUR

Dit apparaat is ontworpen voor het gebruik in een omgevingstemperatuur tussen 16°C en 43°C. Het apparaat werkt niet naar behoren als deze temperatuur wordt overschreden (d.w.z. kouder of warmer). Als de omgevingstemperatuur gedurende een lange periode wordt overschreden, zal de temperatuur in het vriesvak boven -18°C komen en kunnen de levensmiddelen bedorven raken.

UW DIEPVRIES KOELKAST

Voordat u levensmiddelen in het apparaat plaatst

- Verwijder alle verpakkingsmateriaal.
- Laat het lege apparaat ongeveer 2 - 3 uur werken zodat alle vakken kunnen afkoelen tot de juiste temperatuur.
- Reinig de binnenkant van het apparaat met warm water en een sopje om eventuele fabricage- en transportresten te verwijderen.

FR

NL

EN

43



Tips voor het bevriezen van verse levensmiddelen

- De juiste temperatuurinstelling waarborgt het conserveren van verse levensmiddelen als de temperatuur lager of gelijk is aan +4°C.
- Een hogere temperatuurinstelling in het apparaat kan een kortere houdbaarheid van levensmiddelen tot gevolg hebben.
- Dek de levensmiddelen af met een verpakking om de versheid en het aroma te conserveren.
- Gebruik altijd gesloten dozen voor vloeistoffen en levensmiddelen, om te voorkomen dat geuren zich in het vak verdelen.
- Om kruisbesmetting tussen gekookte en rauwe levensmiddelen te voorkomen, moet u de gekookte levensmiddelen afdekken en apart van de rauwe levensmiddelen bewaren.
- Het wordt aanbevolen om levensmiddelen in de koelkast te ontdooien.
- Plaats geen hete levensmiddelen in het apparaat. Zorg ervoor dat het is afgekoeld op kamertemperatuur, alvorens het in het apparaat te plaatsen.

Tips voor het invriezen

- Vlees (alle soorten): geschikt verpakken en in de koelkast plaatsen. Bewaar het vlees maximaal 1 à 2 dagen.
- Fruit en groente: grondig reinigen (verwijder aarde) en plaats het in de koelkast.
- Wij raden u aan exotisch fruit zoals bananen, mango's, papaja's etc. in de koelkast te bewaren.
- Groente zoals tomaten, aardappelen, uien en knoflook moeten niet in de koelkast worden bewaard.
- Boter en kaas: plaats in een luchtdichte doos of verpak het in aluminiumfolie of een polyethen zakje om zo veel mogelijk lucht te verwijderen.
- Flessen: sluit ze met de dop en plaats ze in een deurvak.
- Let altijd op de houdbaarheidsdatum van de producten om te weten hoe lang ze houdbaar zijn.



DE TEMPERATUUR AANPASSEN

Dit apparaat heeft een bedieningspaneel aan de binnenkant van het koelkast-gedeelte.



De temperatuur van het koelkast-gedeelte instellen

Druk herhaaldelijk op **Set** om het gewenste temperatuurcontrolelampje te selecteren.

- Het overeenkomstig temperatuurcontrolelampje brandt.
- U heeft de keuze uit 5 temperatuurinstellingen: 2°C, 3°C, 4°C, 6°C en 8°C.

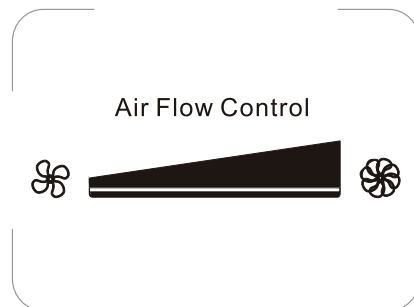
Snelle invriesfunctie

Deze functie versnelt het invriezen van de levensmiddelen zodat de voedingsstoffen, vitamines, smaak en het uiterlijk beter worden bewaard.

- Om deze functie te activeren, druk en houd **Set** druk en houd circa 3 seconden ingedrukt totdat het controlelampje **Super** brandt.
- Deze functie wordt automatisch na een werking van 50 uur uitgeschakeld.
- Om deze functie te deactiveren, druk en houd **Set** druk en houd circa 3 seconden ingedrukt totdat het controlelampje **Super** dooft.

Luchtstroomregeling

Dit apparaat heeft een luchtstroomregeling aan de binnenkant van de koelkast. Deze regelaar wordt gebruikt om de luchtstroom en overeenkomstig de temperatuur in de vrieskast aan te passen.



FR

NL

EN

45



- Schuif deze regelaar naar , de temperatuur in de vrieskast neemt af.
- Schuif deze regelaar naar , de temperatuur in de vrieskast neemt toe.
- Het wordt aanbevolen om deze regelaar in het midden in te stellen voor een normaal gebruik.

Advies voor de temperatuurinstelling

Seizoen	Temperatuur instellen op
Zomer (Hoger dan 32°C)	4 6 8 4°C, 6°C, 8°C
Normaal	4 4°C
Winter (lager dan 13°C)	2 3 4 2°C, 3°C, 4°C

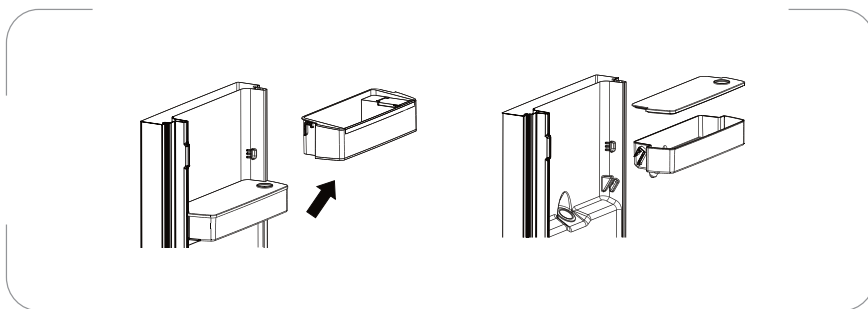
De waterdispenser gebruiken

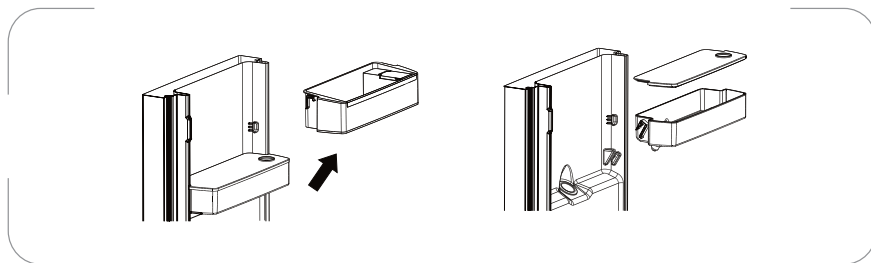
De waterdispenser zorgt ervoor dat u gekoeld water kunt krijgen zonder dat u de deur van de koelkast dient te openen.

Voor ingebruikname

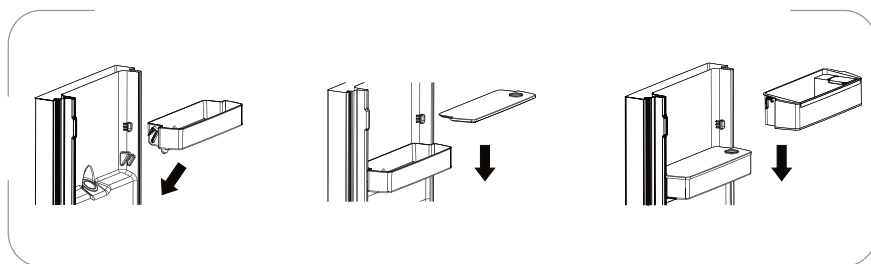
Voordat u de waterdispenser in gebruik neemt, verwijder en reinig het waterreservoir binnenin het koelvak.

1. Verwijder deur plank en verwijder het waterre servoir uit het koelvak. Open het deksel en reinig vervolgens het waterreservoir en deksel in warm zeepwater. spoel grondig.

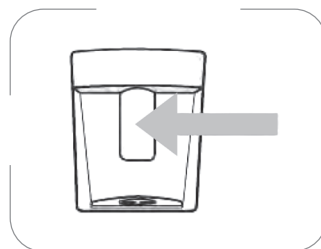




2. Na reiniging, bevestig het deksel aan het waterreservoir en plaats het waterreservoir en deur plank vervolgens opnieuw in de deur van de koelkast.



3. Reinig het dispenser kussen aan de buitenkant van de koelkastdeur.



Het waterreservoir met water vullen

1. Open het deksel.



FR

NL

EN

47





2. Vul het waterreservoir met drinkbaar water tot de 2 L lijn.
3. Maak de dop op het deksel vast.

Opgelet!

Vul het waterreservoir alleen met drinkwater.

Dranken zoals vruchtensap, frisdranken en alcoholische dranken zijn niet geschikt voor gebruik in de waterdispenser. Als de waterdispenser met degelijke vloeistoffen wordt gevuld, kan deze verkeerd werken en beschadigd raken.

Gebruik alleen zuiver drinkwater.

De inhoud van het reservoir is 2 L, niet overmatig vullen.

Water laten stromen

Om water te laten stromen, oefen een lichte druk op het dispenser-kussen uit met behulp van een glas of andere houder.

Om de waterstroom te stoppen, trek uw glas weg van het dispenser-kussen.



Stroomonderbreking

Tijdens een stroomonderbreking mag de deur niet worden geopend. Bevroren levensmiddelen zullen niet ontdooien zolang de stroomonderbreking niet langer dan 11 uur duurt.

Volledig ontdooide levensmiddelen mogen niet opnieuw worden ingevroren. Deze levensmiddelen kunnen gevaarlijk zijn om te eten.

Levensmiddelen in het vriesvak invriezen en bewaren

Het vriesvak gebruiken

- Om diepgevroren levensmiddelen te bewaren.
- Om ijsblokjes te maken.





- Om levensmiddelen in te vriezen.

Opmerking: Zorg dat de deur van het vriesvak altijd goed gesloten is

Diepvriesproducten kopen

- De verpakking mag niet beschadigd zijn.
- Gebruik binnen de minimale houdbaarheidsdatum.
- Transporteer diepgevroren levensmiddelen indien mogelijk in een thermische tas en plaats de levensmiddelen snel in het vriesvak.

Diepvriesproducten bewaren

Bewaar op -18°C of kouder. Open de deur van het vriesvak alleen indien nodig.

Verse levensmiddelen invriezen

Vries alleen verse en onbeschadigde levensmiddelen in.

Om de best mogelijke voedingswaarde, smaak en kleur te behouden, kunt u groente blancheren voordat u het invriest.

Aubergines, paprika's, courgettes en asperges oeven niet geblancheerd te worden.

Opmerking: Houd de in te vriezen levensmiddelen uit de buurt van levensmiddelen die reeds ingevroren zijn.

- De volgende levensmiddelen zijn geschikt om in te vriezen:
Cakes en gebak, vis en schaal- en schelpdieren, vlees, wild, pluimvee, groente, fruit, specerijen, eieren zonder schaal, zuivelproducten zoals kaas en biter, kant-en-klaar gerechten en etensrestjes zoals soep, stoofschotels, gekookt vlees en vis, aardappelgerechten, scuffles en desserts.
- De volgende levensmiddelen zijn niet geschikt om in te vriezen:
Groente die over het algemeen rauw wordt gegeten zoals sla, radijzen, eieren in de schaal, druiven, appels, peren en perziken, hard gekookte eieren, yoghurt, dikmelk, zure room en mayonaise.

Diepvriesproducten inpakken

Om te vermijden dat levensmiddelen hun smaak verliezen of uitdrogen, dient u ze in een luchtdichte verpakking te verpakken.

1. Plaats de levensmiddelen in de verpakking.

FR

NL

EN



2. Verwijder alle lucht.
3. Dicht de verpakking af.
4. Label de verpakking met de inhoud en datum van invriezen.

Gepaste verpakking:

Vershoudfolie, buisfolie van polyethyleen, aluminiumfolie. Deze producten zijn te verkrijgen bij uw specialzaak.

Aanbevolen bewaarduur van diepvriesproducten in het vriesvak

Deze tijden kunnen verschillen naar gelang het soort levensmiddel. De bevroren levensmiddelen kunnen tussen 1 en 12 maanden worden bewaard (minimum op -18°C).

Levensmiddelen	Bewaarduur
Spek, stoofschotels, melk	1 maand
Brood, roomijs, worst, erwten, bereide schelpdieren, vette vis	2 maanden
Niet-vette vis, schelpdieren, pizza, scones en muffins	3 maanden
Ham, cakes, koeken, rundvlees en lamskoteletjes, stukken pluimvee	4 maanden
Boter, groente (geblancheerd), heel ei en dooiers, gekookte rivierkreeften, gehakt (rauw), varkensvlees (rauw)	6 maanden
Fruit (droog of in siroop), eiwit, rundvlees (rauw), hele kip, lam (rauw), fruitcakes	12 maanden

Nooit vergeten:

- Als u verse levensmiddelen met een minimale houdbaarheidsdatum invriest, moet u ze voor het verstrijken van deze datum invriezen.
- Controleer of de levensmiddelen vroeger reeds werden ingevroren. Bevroren levensmiddelen die volledig ontdooid zijn mogen niet opnieuw worden ingevroren.
- Eenmaal ontdooid, dienen de levensmiddelen snel opgegeten te worden.

Ijsblokjes maken

Vul het bakje voor ijsblokjes (niet inbegrepen) 3/4 met drinkwater en plaats het in de vrieslade.

Als het bakje voor ijsblokjes aan het vrieslade kleeft, maak het alleen los met behulp van een stomp voorwerp.



Om de ijsblokjes los te maken, draai het bakje voor ijsblokjes lichtjes of houd het bakje kortstondig onder stromend water.

Waarschuwingslampje voor open deur

Als de koelkastdeur ongeveer 60 seconden open wordt gelaten, knippert het led-lampje 3 keer en stopt het vervolgens enkele seconden met knipperen. Het led-lampje herhaalt deze cyclus totdat de deur wordt gesloten

Werkingsgeluiden

Normale geluiden

- De motoren lopen.
- Koelmiddel stroomt door de buizen.

Uw koel-/vriescombinatie verplaatsen

- Trek de stekker uit het stopcontact.
- Verwijder alle levensmiddelen.
- Maak alle losse items binnenin uw koelkast met kleefband stevig vast.
- Maak de deuren met plakband vast.
- Tijdens het transporteren, houd de koelkast in een rechtopstaande positie.
- Als dit apparaat om welke reden dan ook werd uitgeschakeld mag het pas 10 minuten later weer worden ingeschakeld. Zo krijgt het apparaat de tijd om de druk in het koelsysteem te stabiliseren.

Energiebesparingstips

Voor het meest efficiënt energiegebruik van uw apparaat:

- Zorg voor voldoende ventilatie zoals aangegeven in de installatie-instructies.
- Laat warme levensmiddelen en drank eerst afkoelen voordat u ze in het apparaat plaatst.
- Ontdooi ingevroren levensmiddelen in het koelvak en gebruik de lage temperatuur van de ingevroren levensmiddelen om de gekoelde levensmiddelen af te koelen.
- Open de deur zo weinig mogelijk.
- Open het apparaat zo kort mogelijk.
- Ontdooi de koelkast regelmatig om de ijslaag te verwijderen.
- Zorg dat de deur van de koel- en vrieskast altijd juist gesloten is.

FR

NL

EN

51

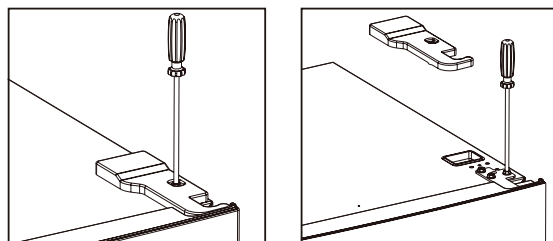


DRAAIRICHTING VAN DE DEUR WIJZIGEN

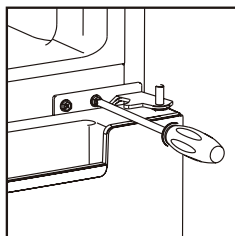
Als u de scharnieren van de deuren naar de andere kant wilt brengen is het aanbevolen om contact op te nemen met een erkende reparateur om hem het werk te laten uitvoeren.

Voordat u de draairichting wijzigt, controleer of de stekker uit het stopcontact is gehaald en dat het apparaat leeg is. Het is aanbevolen om een kruiskopschroevendraaier en een moersleutel te gebruiken (beide niet meegeleverd).

1. Verwijder de bovenste kap van het apparaat.
2. Draai de schroef, dat de bovenste scharnierkap op het apparaat vasthoudt, los en verwijder vervolgens de schroeven van het scharnier. Verwijder het bovenste scharnier.

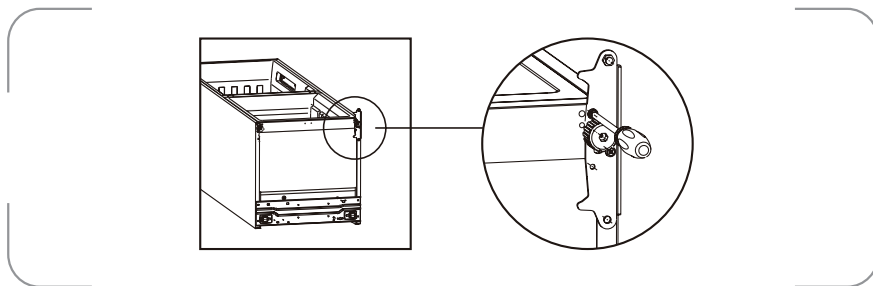


3. Til de koelkastdeur op en plaats deze op een zacht oppervlak om krassen te vermijden.
4. Draai de schroeven uit het middelste scharnier los en verwijder vervolgens het middelste scharnier. Til de diepvriesdeur op en plaats deze op een zacht oppervlak om krassen te vermijden. Verwijder de blanco afdekkingen en installeer ze aan de andere kant.

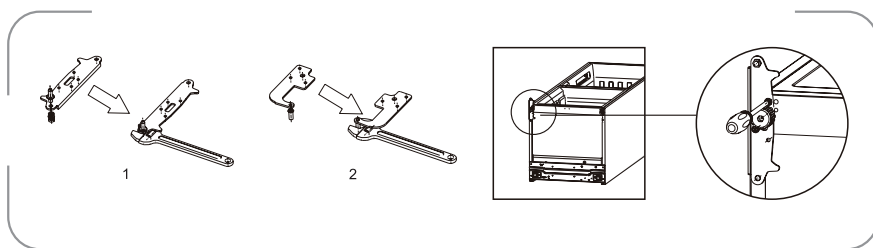




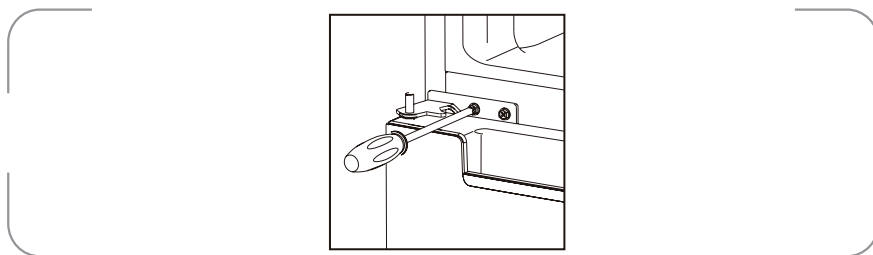
5. Verwijder de schroeven, onderste scharnier met het stelvoetje aan de onderkant van het apparaat.



6. Verwijder het andere stelvoetje aan de onderkant van het apparaat.
7. Verwijder de korte pen van het onderste scharnier. Plaats de korte pen in het andere gat van het onderste scharnier. Maak het onderste scharnier aan de andere kant vast.

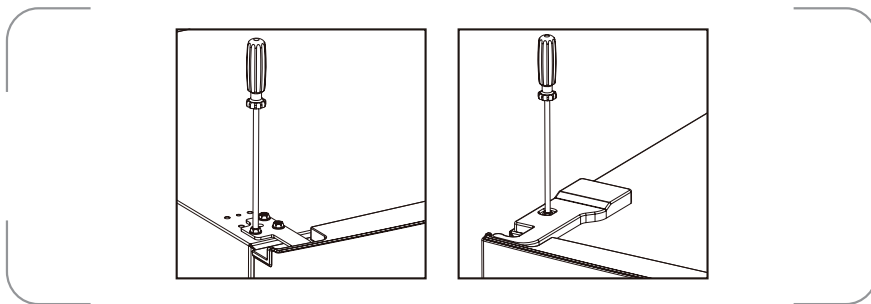


8. Plaats de diepvriesdeur terug en schroef het middelste scharnier opnieuw aan de andere kant vast.
 - Zorg dat de diepvriesdeur zowel horizontaal als verticaal is uitgelijnd zodat de dichtingen op alle zijden gesloten zijn voordat u de scharnier volledig vastmaakt.





9. Installeer de diepvriesdeur terug op zijn plaats. Bevestig het bovenste scharnier op de tegenovergestelde kant met behulp van de schroeven. Maak de bovenste scharnierkap vervolgens vast op het bovenste scharnier met behulp van de schroef. Maak de bovenste kap vast aan de andere kant.
- Zorg dat de diepvriesdeur zowel horizontaal als verticaal is uitgelijnd zodat de dichtingen op alle zijden gesloten zijn voordat u het bovenste scharnier volledig vastmaakt.



ONTDOOIEN

Dit apparaat is uitgerust met een no frost-systeem. Dit systeem zorgt ervoor dat de vrieskast continu ijsvrij is. De etenswaren die in de diepvriesladen zijn bewaard zullen echter niet ontdooien.

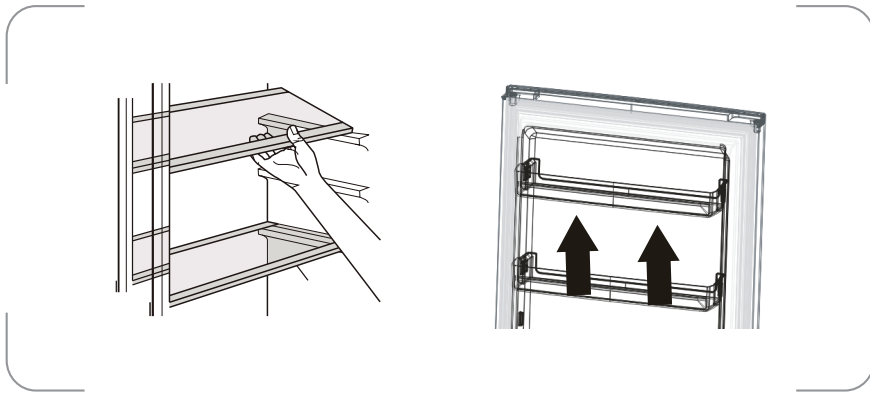


REINIGING EN ONDERHOUD



Trek de stekker van het apparaat altijd uit het stopcontact voor het reinigen.

1. Haal de levensmiddelen eruit en berg ze op in een koele ruimte.
2. Verwijder alle verwijderbare onderdelen zoals planken, groentelade, vriesladen etc.



3. Gebruik een zachte, vochtige doek of stuk keukenrol om de binnenkant en buitenkant te reinigen inclusief alle verschillende afvoerpunten en de water-uitgangspoort.
4. Veeg gemorste spullen direct weg in de koelkast of vriezer met een vochtige doek.
 - Gebruik een mild reinigingsmiddel of afwasmiddel of een beetje natriumcarbonaat of azijn om het gedeelte waar is gemorst te reinigen.
 - Doe een kleine hoeveelheid reinigingsmiddel, azijn of natriumcarbonaat in een kom en voeg er warm water aan toe. Doe een handdoek of stukje stof in de oplossing en maak de binnenkant van uw apparaat schoon.
5. Maak de verwijderbare onderdelen schoon met een spons of zachte doek en een warm zeepsopje. Spoel grondig af en maak ze droog voordat u ze terug plaatst.
 - Gebruik geen schurende of chemische schoonmaakmiddelen.

FR

NL

EN

55





6. Reinig de dichtingen van de deuren en pakkingen met behulp van een spons of zachte doek en een mild reinigingsmiddel met warm water.
 - Gebruik geen reinigingswas, geconcentreerde reinigingsmiddelen, bleekmiddel of reinigingsmiddelen op basis van petroleum voor de plastic onderdelen van de koelkast.
7. Droog alle oppervlakken grondig a fen steek vervolgens de stekker weer in het stopcontact. De temperatuur instellen.
8. Plaats de levensmiddelen opnieuw in het apparaat.

De led-lampen in het apparaat kunnen niet door de gebruiker worden vervangen. Als de led-lampen niet meer werken, neem contact op met een erkende reparateur in uw buurt.





⊗ PROBLEEMOPLOSSING

Als er een probleem met uw apparaat optreedt of het apparaat werkt niet zoals het hoort, voer eerst enkele controles uit, die in onderstaande tabel zijn vermeld, voordat u naar ons servicecentrum belt.

Waarschuwing!

Probeer nooit uw apparaat zelf te repareren. Als het probleem na het controleren van het onderstaande nog steeds niet is opgelost, neem contact op met een vakbekwame elektricien, een erkende reparateur of de winkel waar u het product hebt gekocht.

Probleem	Mogelijke oorzaken & Oplossing
Het apparaat werkt niet.	<ul style="list-style-type: none">• Controleer of de apparaat juist in het stopcontact zit en het stopcontact onder stroom staat.• Controleer of de zekering niet is doorgeslagen.• Controleer of de stroomonderbreker niet is geactiveerd.
Ongewone geluiden	<ul style="list-style-type: none">• Stel de pootjes opnieuw af om ervoor te zorgen dat het apparaat waterpas staat.• Controleer of het apparaat de muur of andere voorwerpen niet aanraakt. Verplaats het apparaat lichtjes.• Controleer of er een onderdeel, bijv. een leiding, aan de achterkant van het apparaat geen ander onderdeel van het apparaat of de muur raakt. Buig het onderdeel indien nodig voorzichtig uit de weg.
Onvoldoende koeling	<ul style="list-style-type: none">• Stel de temperatuurregelaar in op een lagere temperatuur en wacht enkele uren totdat de temperatuur gestabiliseerd is.• De deur was te lang of te vaak open. Warme lucht gaat de koelkast binnen telkens de deur wordt geopend. Open de deur minder vaak.• Controleer of de deur volledig dicht is.• Controleer of de deuropakking het apparaat goed afdicht.• Een grote hoeveelheid warm of heet voedsel werd recent in de diepvries geplaatst. Wacht totdat de koelkast de ingestelde temperatuur heeft bereikt.

FR

NL

EN

57



Vervelende geur in de apparaat	Levensmiddelen met een sterke geur moeten stevig worden ingepakt alvorens ze in het apparaat te plaatsen. Controleer of er slechte voorwerpen zijn of dat de afdichting van de deur gedurende een langere periode zijn verontreinigd.
Water druipt op de vloer	De waterpan (die zich beneden aan de achterkant van de koelkast bevindt) staat mogelijk niet waterpas, of de afvoertuit onder de bovenkant van de compressor is mogelijk niet goed gepositioneerd om water direct in deze pan te leiden, of de wateruitloop is geblokkeerd. Mogelijk moet u het apparaat van de muur trekken om de pan en de tuit te controleren.





PRODUCTINFORMATIEBLAD

GEDELEGEERDE VERORDENING (EU) 2019/2016 VAN DE COMMISSIE met betrekking tot de energie-etikettering van koelapparaten

Naam van de leverancier of het handelsmerk: Etablissements Darty & fils © | Proline

Adres van de leverancier: 9 Rue des Bateaux-Lavoirs, 94200 Ivry-sur-Seine, France

Typeaanduiding: PLC325WDFSL

Type koelapparaat:

Geluidsarm apparaat:	nee	Ontwerptype:	vrijstaand
Wijnbewaarkast:	nee	Ander koelapparaat:	ja

Algemene productparameters:

Parameter		Waarde	Parameter	Waarde
Totale afmetingen (millimeter)	Hoogte	1850	Totaal volume (dm ³ of l)	325
	Breedte	600		
	Diepte	685		
EEI		80	Energie-efficiëntieklasse	D
Emissie van akoestisch luchtgeluid (dB(A) re 1 pW)		39	Emissieklasse voor akoestisch luchtgeluid	C
Jaarlijks energieverbruik (kWh/jaar)		200	Klimaatklasse:	Gematigd/ Subtropisch/ Tropisch
Laagste omgevingstemperatuur (°C) waarvoor het koelapparaat geschikt is		16	Hoogste omgevingstemperatuur (°C) waarvoor het koelapparaat geschikt is	43
Winterinstelling		nee		

Compartmentparameters:

Compartmenttype		Compartmentparameters en -waarden			
		Compartment-volume (dm ³ of l)	Aanbevolen temperatuurinstelling voor optimale voedselopslag (°C)	Vriesvermogen (kg/24 u)	Ontdooitype (zelfontdooifunctie = Z, handmatige ontdooifunctie = H)
Vorraad	nee	–	–	–	–
Wijnbewaring	nee	–	–	–	–
Kelder	nee	–	–	–	–
Vers voedsel	ja	219,0	4	–	Z
Chill	nee	–	–	–	–

FR

NL

EN



0 sterren of ijsmaker	nee	–	–	–	–
1 ster	nee	–	–	–	–
2 sterren	nee	–	–	–	–
3 sterren	nee	–	–	–	–
4 sterren	ja	106,0	-18	5	Z
2-sterrengedeelte	nee	–	–	–	–
Compartiment met variabele temperatuur	nee	–	–	–	–
Voor 4-sterrencompartimenten					
Snelvriesfunctie			ja		
Voor wijnbewaarkasten:					
Aantal standaardwijnflessen			–		
Lichtbronparameters (a) :					
Type lichtbron			LED		
Energie-efficiëntieklasse			G		
Minimumduur van de door de fabrikant geboden garantie: 24 maanden					
Aanvullende informatie:					
Link naar de website van de leverancier met de informatie zoals bedoeld in punt 4 van bijlage II bij Verordening (EU) 2019/2015 van de Commissie : www.vandenborre.be					

(a) zoals vastgesteld overeenkomstig Gedelegeerde Verordening (EU) 2019/2015 van de Commissie.

Klimaatklasse:

- Gematigd: "Dit koelapparaat is bedoeld voor gebruik bij omgevingstemperaturen van 16 °C tot 32 °C".
- Subtropisch: "dit koelapparaat is bedoeld voor gebruik bij omgevingstemperaturen van 16 °C tot 38 °C".
- Tropisch: "dit koelapparaat is bedoeld voor gebruik bij omgevingstemperaturen van 16 °C tot 43 °C".

Dit koelapparaat is niet bedoeld om te worden gebruikt als inbouwapparaat.

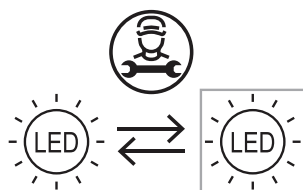
Over hoe de informatie over een model kan worden gevonden in de productendatabank :

Klik de link

<https://eprel.ec.europa.eu/screen/product/refrigeratingappliances2019/1900735>



Nominale spanning en frequentie	220-240V~ 50Hz
Koelmiddel/hoeveelheid	R600a / 52g
Isolatie-blaasgas	Cyclopentaan
Nominale stroom	0,9A
Beschermingsklasse tegen elektrische schokken	Klasse I
Tijd van temperatuuroename	11 u na stroomuitval
Ingangsvermogen	140W
Ontdooivermogen	160W
Nettogewicht	62 kg



De lichtbron (alleen led) mag alleen door een vakman worden vervangen

Dit product bevat een lichtbron van energie-efficiëntieklasse G.

FR

NL

EN

61



DIENST VOOR HERSTELLINGEN EN RESERVEONDERDELEN

Demonteer of herstel het apparaat niet zelf om het risico op een elektrische schok of persoonlijk letsel te vermijden.

Voor professionele herstellingen of het bestellen van reserveonderdelen, neem contact op met de klantenservice van FNAC DARTY.

Reserveonderdelen voor uw apparaten worden binnen 15 werkdagen na het ontvangen van de bestelling geleverd.

Opgelet!

Alle apparaten hebben een garantie van 2 jaar.

De garantie geldt niet voor schade veroorzaakt door een verkeerde installatie, ongeoorloofde wijziging, zelf uitgevoerde of niet professionele herstellingen.

Neem contact met ons op:



Vanden Borre
in alle vertrouwen



www.darty.com
0978 970 970
24 uur

7 dagen per week
9 Rue des Bateaux-Lavoisirs,
94200 Ivry-sur-Seine, France



www.vandenborre.be
02 334 00 00
8u - 18u

Ma naar Zat
Slesbroekstraat 101
1600 Sint-Pieters-Leeuw
Belgium





VERWIJDERING



Als verantwoordelijke handelaar dragen we zorg voor het milieu. We moedigen u aan om de juiste verwijderingsprocedure voor uw apparaat en verpakkingsmateriaal te volgen. Dit draagt bij tot het behoud van de natuurlijke rijkdommen door deze te recyclen zodat zowel de menselijke gezondheid en het milieu worden beschermd.

Gooi dit apparaat en de verpakking weg in overeenstemming met de geldende wetgeving en voorschriften.

Aangezien dit apparaat elektronische componenten bevat moet het apparaat en toebehoren aan het einde van hun levensduur afzonderlijk van het huisafval worden weggegooid.

Neem contact op met uw gemeente voor informatie over afdanking en recycling. Lever het apparaat in bij het inzamelpunt van uw gemeente voor recycling. Bij sommige inzamelpunten kunt u het apparaat gratis inleveren.

We verontschuldigen ons voor enig ongemak veroorzaakt door kleine inconsistenties in deze gebruikershandleiding, die kunnen ontstaan door productverbetering of -ontwikkeling.

Etablissements Darty & fils ©,
9 Rue des Bateaux-Lavoisirs, 94200 Ivry-sur-Seine, France 31/01/2024

FR

NL

EN

63



KOUDSTE ZONE VAN DE KOELKAST



Het hiernaast vermelde symbol geeft de plaats van de koudste zone in uw koelkast aan. Deze zone is aan de onderkant afgebakend door het glas van de groentelade en aan de bovenkant door het symbool of het rek dat zich op dezelfde hoogte bevindt.

Om de temperatuur in deze zone te waarborgen, pas de positie van dit rek niet aan.

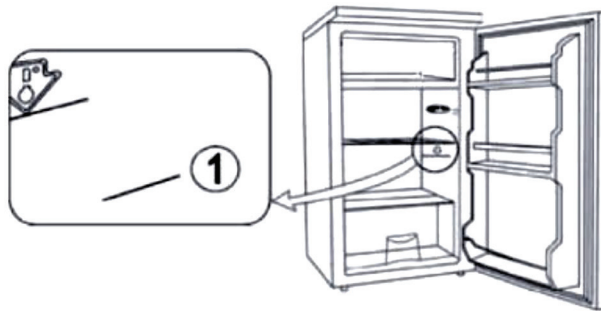
In koelkasten met luchtcirculatie (voorzien van een ventilator of No Frost modellen) is het symbool van de koudste zone niet aanwezig omdat de temperatuur in de volledige kast dezelfde is.

DE TEMPERATUURINDICATOR INSTALLEREN

Uw apparaat is uitgerust met een temperatuurindicator, die zich in de koudste zone bevindt, zodat u het apparaat nauwkeurig kunt instellen.

OPGELET : Deze indicator is alleen geschikt voor gebruik met deze koelkast, gebruik het niet voor een andere koelkast (de koudste zone kan namelijk verschillend zijn) of voor een ander doeleinde.

TEMPERATUURINDICATOR : KOUDSTE ZONE VAN UW KOELKAST.





VERIFICATIE VAN DE TEMPERATUUR IN DE KOUDSTE ZONE

Dankzij de temperatuurindicator kunt u regelmatig controleren of de temperatuur in de koudste zone juist is. De temperatuur binnenin de koelkast is namelijk afhankelijk van meerdere factoren zoals de kamertemperatuur, de hoeveelheid bewaarde levensmiddelen en het aantal keren de deur wordt geopend. Houd rekening met deze factoren wanneer u het apparaat instelt.

Als de indicator "OK" weergeeft, geeft dit aan dat uw thermostaat juist is ingesteld en de temperatuur in de koelkast correct is.

Als de kleur van de indicator wit is, geeft dit aan dat de temperatuur te hoog is. Verhoog in dit geval de thermostaat en wacht 12 uur om de indicator opnieuw te bekijken.

Na het inbrengen van levensmiddelen of het openen van de deur, is het mogelijk dat de indicator enige tijd wit is.



Juiste instelling



Te hoge temperatuur, regel de thermostaat



FR

NL















EN

65





TABLE OF CONTENTS

-  IMPORTANT SAFETY INSTRUCTIONS.....67
-  PRODUCT OVERVIEW.....71
-  BEFORE INSTALLING THE APPLIANCE.....72
-  INSTALLATION.....73
-  AMBIENT TEMPERATUE.....74
-  USING YOUR REFRIGERATOR FREEZER.....74
-  ADJUSTING THE TEMPERATURES.....76
-  DOOR CONVERSION.....83
-  DEFROSTING.....85
-  CLEANING AND MAINTENANCE.....86
-  TROUBLESHOOTING.....88
-  PRODUCT INFORMATION SHEET.....90
-  REPAIR AND SPARE PARTS SERVICE.....93
-  DISPOSAL.....94



IMPORTANT SAFETY INSTRUCTIONS

PLEASE READ THE FOLLOWING SAFETY WARNINGS AND THE INSTRUCTIONS CAREFULLY BEFORE USING THE APPLIANCE AND KEEP FOR FUTURE REFERENCE.

Warnings

- This appliance is intended to be used in household and similar applications such as
 - staff kitchen areas in shops, offices and other working environments;
 - farm houses and by clients in hotels, motels and other residential type environments;
 - bed and breakfast type environments;
 - catering and similar non-retail applications.
- If the supply cord is damaged, it must be replaced by the manufacturer, its service agent or similarly qualified persons in order to avoid a hazard.
- This appliance can be used by children aged from 8 years and above and persons with reduced physical, sensory or mental capabilities or lack of experience and knowledge if they have been given supervision or instruction concerning use of the appliance in a safe way and understand the hazards involved. Children shall not play with the appliance. Cleaning and user maintenance shall not be made by children without supervision.
- Regarding the details instructions for cleaning the surfaces in contact with food and splash area, refer to the section "CLEANING AND MAINTENANCE" in pages 86-87.
- The appliance shall not be exposed to rain.
- **WARNING:** Keep ventilation openings, in the appliance enclosure or in the built-in structure, clear of obstruction.
- **WARNING:** Do not use mechanical devices or other means to accelerate the defrosting process, other than those recommended by the manufacturer.
- **WARNING:** Do not damage the refrigerant circuit.
- **WARNING:** Do not use electrical appliances inside the food

FR

NL

EN

67



storage compartments of the appliance, unless they are of the type recommended by the manufacturer.

- Do not store explosive substances such as aerosol cans with a flammable propellant in this appliance.
- CAUTION: The cooling system is under high pressure. Do not touch it. Contact qualified maintenance services before disposal.
- INSTALLATION: DO NOT INSTALL THIS APPLIANCE IN AREAS THAT ARE TOO HUMID OR TOO COLD, SUCH AS THE OUTBUILDINGS, GARAGES OR WINE CELLARS.

- **For disposal of the appliance:**

To prevent possible harm to the environment or human health from uncontrolled waste disposal, recycle the appliance responsibly to promote the sustainable reuse of material resources, the refrigerants and the flammable insulation blowing gases. The disposal should only be done through public collection points; contact the waste treatment centre nearest your home for more details on the correct procedures for disposal.

- **For installation, servicing:**

Appliance should be placed on a horizontal surface and keep the ventilation freely. Don't try to replace or repair any components by yourself, ask the service agency for help if necessary.

- **For handling:**

Always handle the appliance to avoid any damage.

- WARNING: For making ice (ice cubes), use potable water only.
- Never freeze defrosted food except if they have been cooked before, in order to eliminate harmful bacteria. Never refreeze seafood that has been defrosted.



- Warning; Risk of fire / flammable materials
- WARNING: When positioning the appliance, ensure the supply cord is not trapped or damaged.
- WARNING: Do not locate multiple portable socket-outlets or portable power supplies at the rear of the appliance.





- Children aged from 3 to 8 years are allowed to load and unload refrigerating appliances.
- To avoid contamination of food, please respect the following instructions:
 - Opening the door for long periods can cause a significant increase of the temperature in the compartments of the appliance.
 - Clean regularly surfaces that can come in contact with food and accessible drainage systems.
 - Clean water tanks if they have not been used for 48 h; flush the water system connected to a water supply if water has not been drawn for 5 days.
 - Store raw meat and fish in suitable containers in the refrigerator, so that it is not in contact with or drip onto other food.
 - Two-star frozen-food compartments are suitable for storing pre-frozen food, storing or making ice cream and making ice cubes.
 - One-, two- and three-star compartments are not suitable for the freezing of fresh food.
 - If the refrigerating appliance is left empty for long periods, switch off, defrost, clean, dry, and leave the door open to prevent mould developing within the appliance.

Safety Precautions

- Keep all packaging away from children as there is risk of suffocation.
- The plug must be accessible when the refrigerator freezer is in position.
- Unplug the refrigerator freezer from the mains socket when not in operation and before cleaning. Remove food before cleaning the appliance.
- Never unplug the refrigerator freezer by pulling the cord. Grip the plug firmly and pull it out.

FR

NL

EN

69

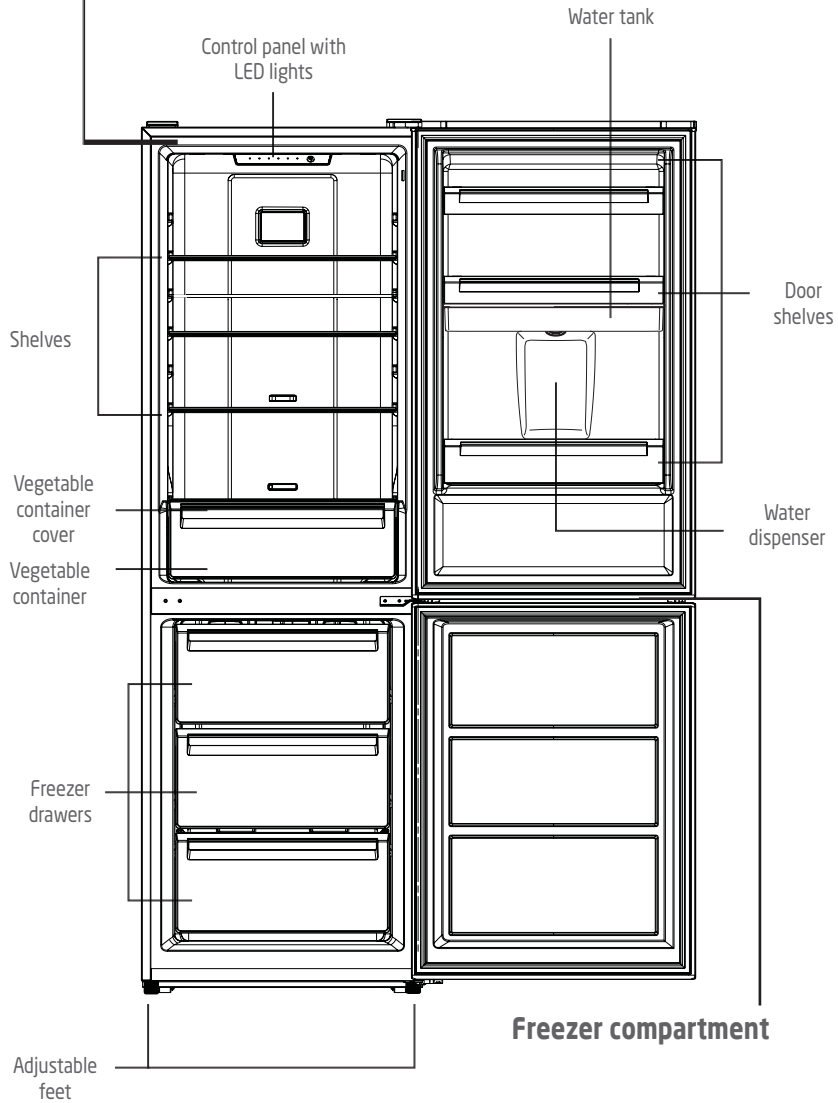


- Place the refrigerator freezer in a dry place - avoid areas of high moisture or humidity.
- Keep the refrigerator freezer out of direct sunlight.
- Do not place the refrigerator freezer near stoves, fires or heaters.
- Do not use electrical appliances in the refrigerator freezer.
- Keep burning candles, lamps and other items with naked flames away from the appliance so that do not set the appliance on fire.
- Do not insert oversized food as this could cause incorrect operation.
- Extreme caution must be used when moving the appliance.
- Do not use pointed or sharp-edged tools to remove frost or layers of ice. Use a plastic scraper.
- Never use the base, doors etc. to stand on or as supports.
- Do not give children ice-cream and water ices direct from the freezer compartment as the low temperature may cause 'freezer burns' on the lips.
- Effervescent drinks should not be stored in the freezer compartment.
- The refrigerant isobutene (R600a) is contained within the refrigerant circuit of the appliance, a natural gas with a high level of environmental compatibility, which is nevertheless flammable. During transportation and installation of the appliance, ensure that none of the components of the refrigerant circuit becomes damaged.
The refrigerant (R600a) is flammable.
- **WARNING** – Refrigerators and freezers contain refrigerant and gases in the insulation. Refrigerant and gases must be disposed of professionally. Ensure that tubing of the refrigerant circuit is not damage prior to proper disposal.



PRODUCT OVERVIEW

Fridge compartment



Freezer compartment

FR

NL

EN

71





Recommended food arrangement

Refrigerator compartment (4°C):

Cold air sinks so the bottom part is the coldest. Store your food in the optimal space to enjoy the fresh taste.

Top section:	canned food, bread, cake...
Middle section:	dairy products, readymade food, desserts...
Bottom section:	meat, meat products, delicatessen ...
Container:	fresh fruit, vegetables, salads...

Refrigerator door shelves (2°C ~ 8°C):

Top/middle section:	eggs, butter, cheese...
Bottom section:	beverages, cans, bottles...

Freezer compartment (-18°C):

Top/middle drawers :	Cakes and pastries Dairy products such as cheese and butter
Bottom drawer :	Cooked meat and fish

BEFORE INSTALLING THE APPLIANCE

Before connecting your appliance to the power supply, check that the voltage stated on the rating label of your appliance corresponds to the voltage in your home. A different voltage could damage the appliance.

The plug is the only way to unplug the appliance and should therefore be accessible at all times. To turn off main power to the appliance, turn it off and then detach the plug from the outlet.

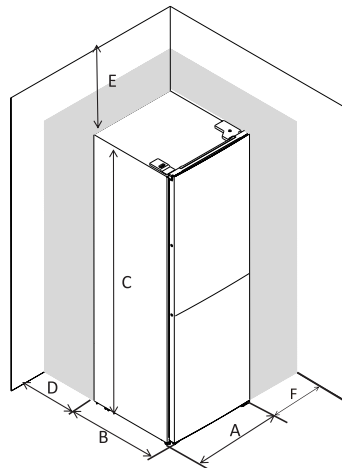
The appliance must be grounded. The manufacturer is not responsible for damages that may occur as a result of usage without grounding.



INSTALLATION

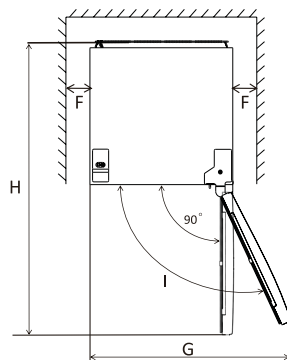
Install the appliance in a dry, well-ventilated room. The installation location should neither be exposed to direct sunlight nor near a heat source, e.g. a cooker, radiator, etc.

To ensure adequate ventilation for the appliance, allow 50 mm of space between the back of the refrigerator freezer and the wall and at least 50 mm of space from the side to the wall, a height of over 50 mm from its top.



Unit : mm

- A 600
- B 685
- C 1850
- D min 50
- E min 50
- F min 50



Unit : mm

- F min 50
- G 1200
- H 1285
- I 135°

FR

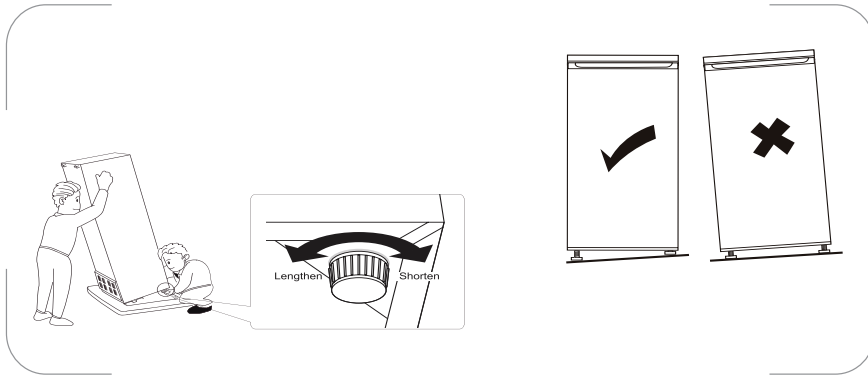
NL

EN

73



Adjust the feet to keep the refrigerator freezer level.



AMBIENT TEMPERATURE

This appliance is designed to operate in ambient temperature between 16°C and 43°C. If these temperatures are exceeded, i.e. colder or warmer, the appliance will not operate correctly. If the ambient temperatures are exceeded for long periods, the temperature in the freezer compartment will rise above -18°C and food spoilage may occur.

USING YOUR REFRIGERATOR FREEZER

Before placing food in the appliance

- Remove all packaging.
- Allow the appliance to run empty for 2 - 3 hours so the compartment can cool to the appropriate temperature.
- Clean the inside of the appliance with warm water and a little liquid detergent to remove manufacturing and transportation dust.

Hints for fresh food refrigeration

- Good temperature setting that ensures preservation of fresh food is a temperature less than or equal to +4°C.





- Higher temperature setting inside the appliance may lead to shorter shelf life of food.
- Cover the food with packaging to preserve its freshness and aroma.
- Always use closed containers for liquids and for food, to avoid flavours or odours in the compartment.
- To avoid the cross-contamination between cooked and raw food, cover the cooked food and separate it from the raw one.
- It is recommended to defrost the food inside the fridge.
- Do not place hot food inside the appliance. Make sure it has cooled down at room temperature before placing it inside the appliance.

Hints for refrigeration

- Meat (all types): wrap in a suitable packaging and place it in the refrigerator. Store meat for at most 1-2 days.
- Fruit and vegetables: clean thoroughly (eliminate the soil) and place them in the refrigerator.
- It is advisable not to keep the exotic fruits like bananas, mangos, papayas etc. in the refrigerator.
- Vegetables like tomatoes, potatoes, onions, and garlic should not be kept in the refrigerator.
- Butter and cheese: place in an airtight container or wrap in an aluminium foil or a polythene bag to exclude as much air as possible.
- Bottles: close them with a cap and place them on the door bottle shelf.
- Always refer to the expiry date of the products to know how long to keep them.

FR

NL

EN

75



ADJUSTING THE TEMPERATURES

This appliance has one control panel located inside the fridge compartment.



To set the temperature inside the fridge compartment

Repeatedly press **Set** to select the desired temperature indicator light.

- The corresponding temperature indicator light will illuminate.
- There are 5 temperature settings for choice: 2°C, 3°C, 4°C, 6°C and 8°C.

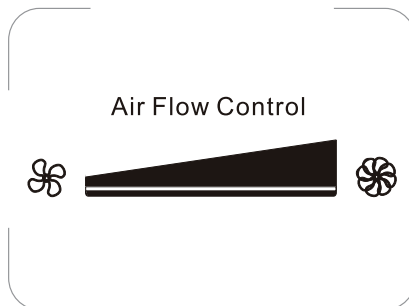
Super freeze function

This function will help food to freeze quickly and retain its nutrients, vitamins, flavors and appearance.



- To activate this function, press and hold **Set** for about 3 seconds and the indicator light **Super** will illuminate.
- This function will be automatically deactivated after about 50 hours of operation.
- To deactivate this function, press and hold **Set** for about 3 seconds and the indicator light **Super** will go out.

Air flow control

This appliance has an freezer temperature control inside the fridge compartment. This control is used to adjust the temperature in the freezer compartment.





- Slide this control towards , the temperature in the freezer compartment will be lower. Slide this control towards , the temperature in the freezer compartment will be higher.
- It is recommended that this control is slided at the middle position for normal use.

Temperature setting recommendations

Season	Temperature to be set
Summer (higher than 32°C)	4 6 8 4°C, 6°C, 8°C
Normal	4 4°C
Winter (lower than 13°C)	2 3 4 2°C, 3°C, 4°C

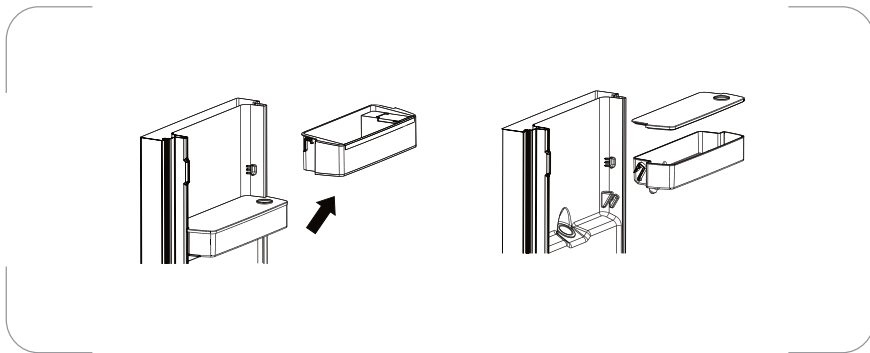
Using the water dispenser

The water dispenser allows you to get chilled water without opening the fridge compartment door.

Before first use

Before using the water dispenser for the first time, remove and clean the water tank located inside the fridge compartment.

1. Remove the door shelf and lift the water tank out of the fridge compartment. Open the water tank cover and then clean the water tank and cover in warm soapy water. Rinse thoroughly.



FR

NL

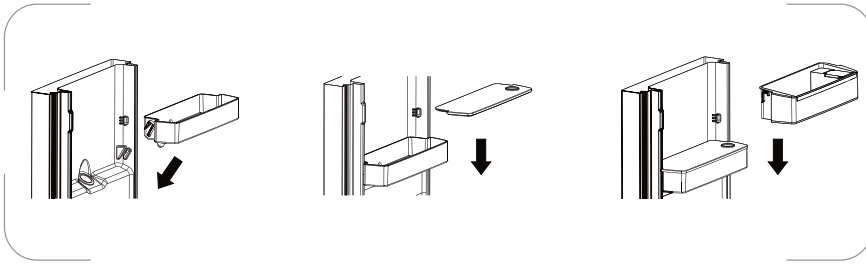
EN

77

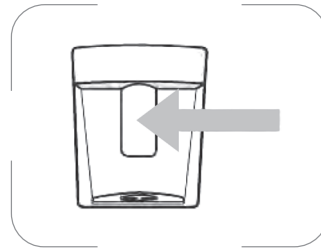




2. After cleaning, attach the cover to the water tank and then replace the water tank and door shelf back on the fridge door.

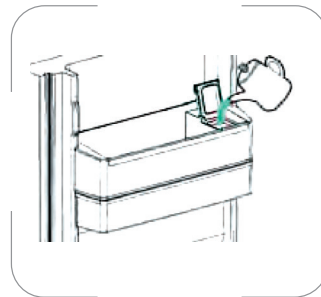


3. Clean the dispenser pad outside the fridge door.



Filling the water tank with water

1. Open the small lid.



2. Fill the water tank with drinkable water up to 2 L line.
3. Close the small lid.

Caution !

Do not fill water tank with any liquid other than drinking water.

Beverages such as fruit juice, carbonated fizzy soda drinks, alcoholic drinks are not suitable for use with water dispenser. If such liquids are filled, the water

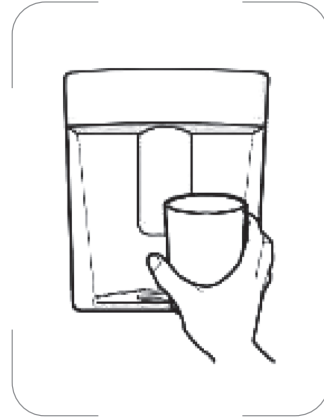




dispenser may be malfunction and may be damaged.
Only use clean purified drinking water.
Capacity of the tank is 2 L, do not overfill.

Dispensing

To dispense water, push the dispenser pad gently, using a glass or container.
To stop the flow of water, pull your glass away from the dispenser pad.



Power failure

If there is a power failure, do not open the door. Frozen food should not be affected if the power failure lasts for less than 11 hours.
Do not refreeze frozen foods that have thawed completely. The food may be dangerous to eat.

Freezing and storing food in the freezer compartment

Using the freezer compartment

- To store deep-frozen food
- To make ice cubes
- To freeze food

Note: Ensure that the freezer compartment door has been closed properly.

Purchasing frozen food

- Packaging must not be damaged.
- Use by the 'use by/best before/best by/' date.
- If possible, transport deep-frozen food in an insulated bag and place quickly in the freezer compartment.

FR

NL

EN

79



Storing frozen food

Store at -18°C or colder. Avoid opening the freezer compartment door unnecessarily.

Freezing fresh food

Freeze fresh and undamaged food only.

To retain the best possible nutritional value, flavour and colour, vegetables should be blanched before freezing.

Aubergines, peppers, zucchini and asparagus do not require blanching.

Note: Keep food to be frozen away from food which is already frozen.

- The following foods are suitable for freezing:
Cakes and pastries, fish and seafood, meat, game, poultry, vegetables, fruit, herbs, eggs without shells, dairy products such as cheese and butter, ready meals and leftovers such as soups, stews, cooked meat and fish, potato dishes, soufflés and desserts.
- The following foods are not suitable for freezing:
Types of vegetables, which are usually consumed raw, such as lettuce or radishes, eggs in shells, grapes, whole apples, pears and peaches, hard-boiled eggs, yoghurt, soured milk, sour cream, and mayonnaise

Packing frozen food

To prevent food from losing its flavour or drying out, place food in airtight packaging.

1. Place food in packaging.
2. Remove air.
3. Seal the wrapping.
4. Label packaging with contents and dates of freezing.

Suitable packaging:

Plastic film, tubular film made of polyethylene, aluminium foil.

These products are available from specialist outlets.



Recommended storage times of frozen food in the freezer compartment

These times vary depending on the type of food. The food that you freeze can be preserved from 1 to 12 months (minimum at -18°C).

Food	Storage time
Bacon, casseroles, milk	1 month
Bread, ice cream, sausages, pies, prepared shellfish, oily fish	2 months
Non-oily fish, shellfish, pizza, scones and muffins	3 months
Ham, cakes, biscuits, beef and lamb chops, poultry pieces	4 months
Butter, vegetables (blanched), eggs whole and yolks, cooked crayfish, minced meat (raw), pork (raw)	6 months
Fruit (dry or in syrup), egg whites, beef (raw), whole chicken,	12 months

Never forget:

- When you freeze fresh foods with a 'use by/best before/best by/' date, you must freeze them before this date expires.
- Check that the food was not already frozen. Indeed, frozen food that has thawed completely must not be refrozen.
- Once defrosted, food should be consumed quickly.

Making ice cubes

Fill the ice cube tray (not supplied) with 3/4 full of drinking water and place in the freezer drawer.

If the ice cube tray is stuck to the freezer drawer, loosen with a blunt tool only. To loosen the ice cubes, twist the ice cube tray slightly or hold briefly under flowing water.



Door open warning light

If the fridge door is left open for approximately 60 seconds, the LED light will flash 3 times and then stop flashing for a few seconds. The LED light will repeat this cycle until the door is closed.

Operating noises

Normal noises

- Motors are running.
- Refrigerant is flowing through the tubing.

Moving your refrigerator freezer

- Unplug the refrigerator freezer.
- Remove all the food.
- Securely tape down all loose items inside your refrigerator freezer.
- Tape the door shut.
- Be sure the refrigerator freezer stays in the upright position during transportation.
- If the appliance is turned off for any reason, wait for 10 minutes before turning it back on. This will allow the refrigeration system pressures to equalise before restarting.

Energy saving tips

For the most energy efficient use of your appliance:

- Ensure your refrigerator freezer has adequate ventilation as recommended in the installation instructions.
- Allow warm food and drinks to cool down before placing in the appliance.
- Thaw frozen food in the refrigerator compartment and use the low temperature of the frozen food to cool refrigerated food
- Keep door openings to a minimum.
- Open the appliance as briefly as possible.
- Regularly defrost the refrigerator freezer to remove the layer of frost.
- Ensure that the fridge and freezer doors are always closed properly..

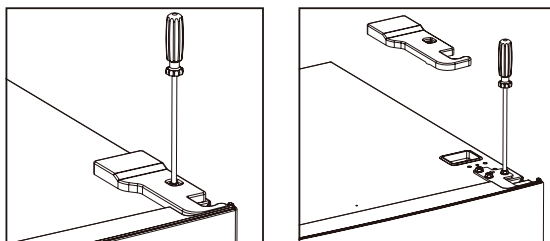


DOOR CONVERSION

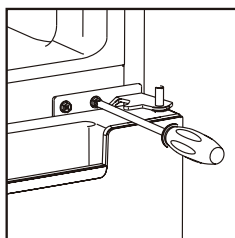
If you need to hinge the doors on the opposite sides, it is recommended that you call your local authorised service agent to make this conversion or ask a technician.

Before you reverse the doors, you should ensure the appliance is unplugged and empty. It is recommended to use a crosshead screwdriver and a spanner (both not supplied).

1. Remove the top cover from the appliance.
2. Remove the screw that fixes the upper hinge cover to the appliance and then remove the screws from the upper hinge. Remove the upper hinge.



3. Lift the fridge door and place it on a padded surface to prevent it from scratching.
4. Remove the screws from the middle hinge and then remove the middle hinge. Lift the freezer door and place it on a padded surface to prevent it from scratching.
Remove the blank covers and then fit them to the opposite side.



FR

NL

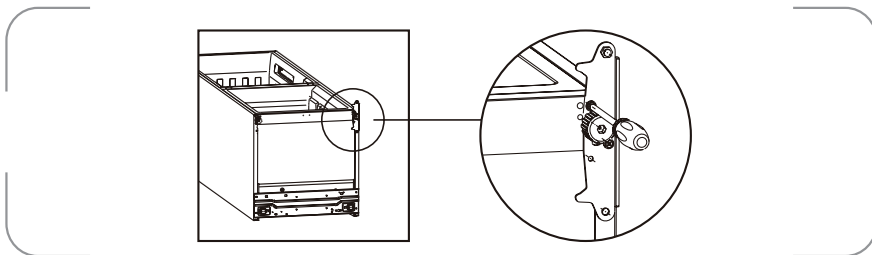
EN

83

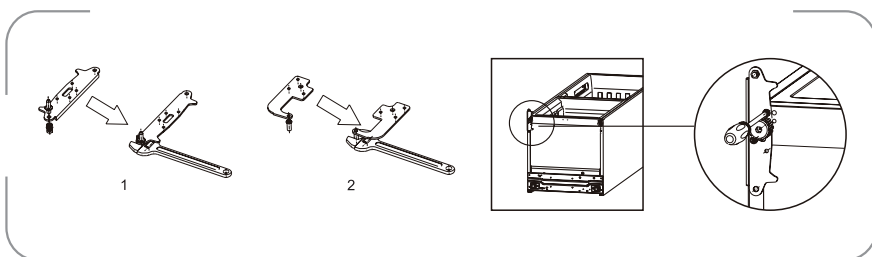




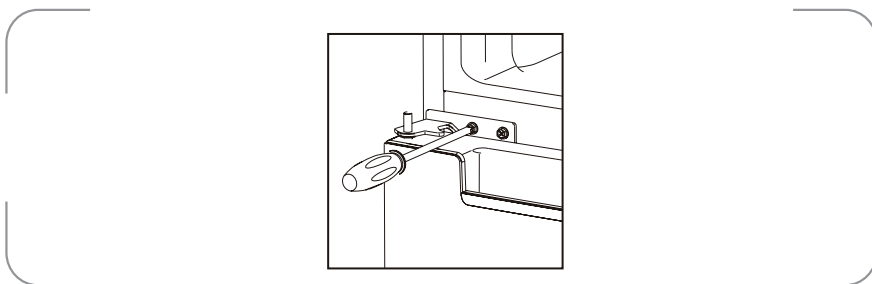
5. Remove the screws, bottom hinge with adjustable foot from the bottom of the appliance.



6. Remove the remaining adjustable foot from the other side of the bottom of the appliance.
7. Remove the short pin from the bottom hinge. Refit the short pin to the other hole of the bottom hinge. Reattach the bottom hinge to the opposite side.

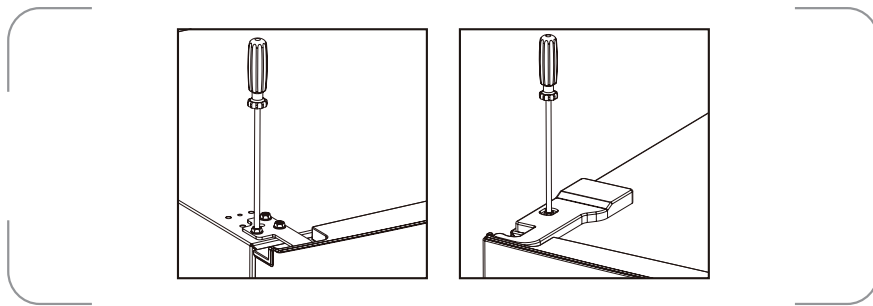


8. After replacing freezer door, screw the middle hinge back onto the opposite side.
 - Ensure the freezer door is aligned horizontally and vertically so that the seals are closed on all sides before finally tightening the hinge.





9. Fit the fridge door back into place. Reattach the upper hinge on the opposite side with screws and then fix the upper hinge cover to the upper hinge by tightening the screw. Attach the top cover to the opposite side.
 - Ensure the fridge door is aligned horizontally and vertically so that the seals are closed on all sides before finally tightening the upper hinge.



DEFROSTING

This appliance is equipped with a frost free system. This system enables the freezer compartment to remain permanently ice-free, however, the food stored in the freezer drawers will not defrost.

FR

NL

EN

85

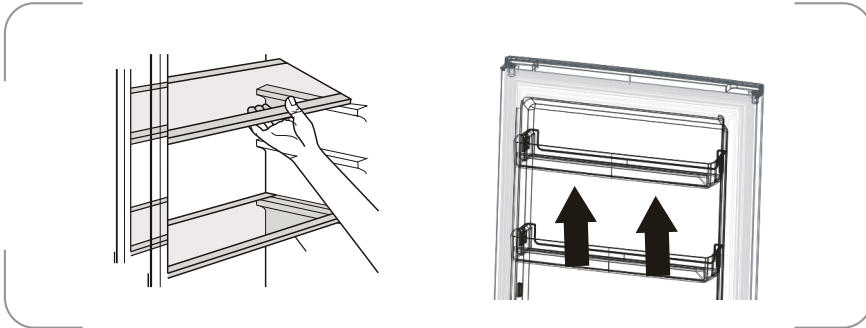


CLEANING AND MAINTENANCE



Always unplug the appliance before cleaning.

1. Take out the food and store in a cool location.
2. Remove all removable parts, such as shelves, vegetables containers, drawers



3. Use a soft damp cloth or paper towel to clean the interior and exterior including all different drainage area and water evacuation port.
4. Wipe up spills in the fridge and freezer compartment with a damp cloth immediately.
 - Use a mild cleanser such as dish detergent or use either some baking soda or vinegar to clean the splash area.
 - Place a small amount of detergent, vinegar, or baking soda in a bowl and add warm water to it. Dip a towel or cloth into the cleaning solution and wash the inside of your appliance.
5. Clean the removable parts using a clean sponge or soft cloth in warm soapy water. Rinse and dry thoroughly before replacing them.
 - Do not use abrasive or chemical cleaning agents.
6. Clean the door liners and gaskets using a clean sponge or soft cloth and a mild detergent in warm water.
 - Do not use cleaning waxes, concentrated detergents, bleaches, or cleaners containing petroleum on plastic refrigerator parts.



7. Dry all surfaces thoroughly and then plug in the appliance. Adjust the temperatures.
 8. Put the food back in the appliance.
- The LED light in the fridge compartment cannot be replaced by the user. If the LED light stops working, please contact the local authorised service agent.



FR

NL

EN

87





⊗ TROUBLESHOOTING

If you experience a problem with your appliance or are concerned that the appliance is not functioning correctly, you can carry out some easy checks according to below table before calling for service

Warning!

Do not try to repair the appliance yourself. If the problem persists after you have made the checks mentioned below, contact a qualified electrician, authorized service engineer or the store where you purchased the product.

Problem	Possible Causes & Solution
Appliance does not operate.	<ul style="list-style-type: none"> • Check that the appliance is plugged into the mains socket properly and that the outlet is switched on. • Check the fuse is not blown. • Check the circuit breaker is not tripped.
Unusual noises	<ul style="list-style-type: none"> • Re-adjust the feet to ensure the appliance is level. • Check that the appliance is not touching the wall or other objects. Move the appliance slightly. • Check that a component, e.g. a pipe, on the rear of the appliance is not touching another part of the appliance or the wall. If necessary, carefully bend the component out of the way.
Inadequate refrigeration	<ul style="list-style-type: none"> • Set the temperature control to a lower temperature and allow several hours for the temperature to stabilize. • Door is kept open too long or is opened too frequently. Warm air enters the refrigerator every time the door is opened. Open the door less often. • Check that the door is closed completely. • Ensure that the door gasket does not seal properly. • A large amount of warm or hot food might have been stored recently. Wait until the refrigerator has reached its set temperature.
Bad smell in the appliance	Food with strong odour should be packed tightly before being put inside the appliance. Please check whether there is any deteriorated item or whether the door seals are left dirty for a long time.



Water dripping on the floor

The water pan (located at the rear bottom of the cabinet) may not be properly leveled, or the draining spout under the top of the compressor may not be properly positioned to direct water into this pan, or the water spout is blocked. You may need to pull the appliance away from the wall to check the pan and spout.



FR

NL

EN

89





PRODUCT INFORMATION SHEET

COMMISSION DELEGATED REGULATION (EU) 2019/2016 with regard to energy labelling of refrigerating appliances

Supplier's name or trade mark: Etablissements Darty & fils © | Proline

Supplier's address: 9 Rue des Bateaux-Lavoirs, 94200 Ivry-sur-Seine, France

Model identifier: PLC325WDFSL

Type of refrigerating appliance:

Low-noise appliance:	no	Design type:	freestanding
Wine storage appliance:	no	Other refrigerating appliance:	yes

General product parameters:

Parameter	Value	Parameter	Value
Overall dimensions (millimeter)	Height	1850	Total volume (dm ³ or l)
	Width	600	
	Depth	685	
EEI	80	Energy efficiency class	D
Airborne acoustical noise emissions (dB(A) re 1 pW)	39	Airborne acoustical noise emission class	C
Annual energy consumption (kWh/a)	200	Climate class:	temperate/ Subtropical/ Tropical
Minimum ambient temperature (°C), for which the refrigerating appliance is suitable	16	Maximum ambient temperature (°C), for which the refrigerating appliance is suitable	43
Winter setting	no		

Compartment Parameters:

Compartment type		Compartment parameters and values			
		Compartment Volume (dm ³ or l)	Recommended temperature setting for optimised food storage (°C)	Freezing capacity (kg/24 h)	Defrosting type (auto-defrost = A, manual defrost = M)
Pantry	no	–	–	–	–
Wine storage	no	–	–	–	–
Cellar	no	–	–	–	–
Fresh food	yes	219,0	4	–	A
Chill	no	–	–	–	–





0-star or ice-making	no	–	–	–	–
1-star	no	–	–	–	–
2-star	no	–	–	–	–
3-star	no	–	–	–	–
4-star	yes	106,0	-18	5	A
2-star section	no	–	–	–	–
Variable temperature compartment	no	–	–	–	–
For 4-star compartments					
Fast freeze facility			Yes		
For wine storage appliances					
Number of standard wine bottles			–		
Light source parameters (a) :					
Type of light source			LED		
Energy efficiency class			G		
Minimum duration of the guarantee offered by the manufacturer : 24 months					
Additional information:					
Weblink to the supplier's website, where the information in point 4 of Annex II of Commission Regulation (EU)2019/2019 is found : www.darty.com					

(a) as determined in accordance with Commission Delegated Regulation (EU) 2019/2015.

Climate class:

- Temperate: 'this refrigerating appliance is intended to be used at ambient temperatures ranging from 16 °C to 32 °C'.
- Subtropical: 'this refrigerating appliance is intended to be used at ambient temperatures ranging from 16 °C to 38 °C'.
- Tropical: 'this refrigerating appliance is intended to be used at ambient temperatures ranging from 16 °C to 43 °C'.

This refrigerating appliance is not intended to be used as a built-in appliance.

To find the model information in the product database:

Click the link

<https://eprel.ec.europa.eu/screen/product/refrigeratingappliances2019/1900735>

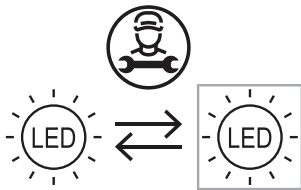
FR

NL

EN



Rated voltage and frequency	220-240V~50Hz
Refrigerant/Amount	R600a / 52g
Insulation blowing gas	Cyclopentane
Rated current	0.9A
Electric shock protection class	Class I
Temperature rise time	Power cut safe 11h
Rated power input	140W
Defrosting power	160W
Net weight	62 kg



Replaceable (LED only) light source by a professional

This product contains a light source of energy efficiency class G.



REPAIR AND SPARE PARTS SERVICE

Do not disassemble or repair the appliance by yourself. Failure to do so may result in an electric shock or personal injury.

To access to professional repair and order spare parts, please get the support from FNAC DARTY after-sales service.

Spare parts for your appliances will be delivered within 15 working days after having received the order.

Please Note !

All appliances have a 2-year warranty.

Warranty does not cover damages caused due to improper installation, unauthorized modification, self-repair or non-professional repair.

Contact us at :



Vanden Borre
in alle vertrouwen



www.darty.com
0978 970 970

24 Hours

7 Days a week



9 Rue des Bateaux-Lavois,
94200 Ivry-sur-Seine, France



www.vandenborre.be

02 334 00 00

8 AM - 6 PM

Mon to Sat



Slesbroekstraat 101
1600 Sint-Pieters-Leeuw
Belgium

FR

NL

EN

93



DISPOSAL



As a responsible retailer we care about the environment. As such we urge you to follow the correct disposal procedure for the appliance and packaging materials. This will help conserve natural resources and ensure that it is recycled in a manner that protects health and the environment.

You must dispose of this appliance and its packaging according to local laws and regulations.

Because this appliance contains electronic components, the appliance and its accessories must be disposed of separately from household waste when the appliance reaches its end of life.

Contact your local authority to learn about disposal and recycling.

The appliance should be taken to your local collection point for recycling. Some collection points accept appliance free of charge.

We apologise for any inconvenience caused by minor inconsistencies in these instructions, which may occur as a result of product improvement and development.

Etablissements Darty & fils ©,

9 Rue des Bateaux-Lavois, 94200 Ivry-sur-Seine, France 31/01/2024



THE COLDEST PART OF THE REFRIGERATOR



The symbol indicates the location of the coldest part of your refrigerator. This area is in between the vegetable compartment at the bottom and the symbol at the top, or the shelf at the same height.

In order to maintain the temperature in this area, make sure not to change the position of this shelf.

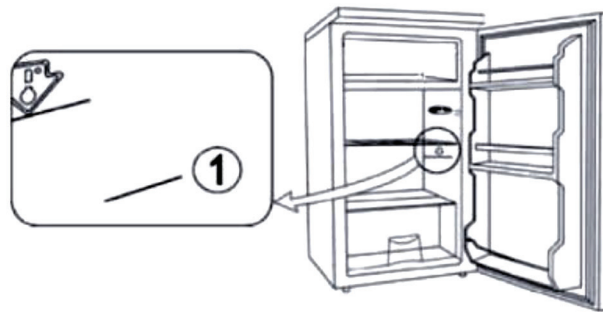
In forced air refrigerators (equipped with a fan or No Frost models), the coldest area symbol is not shown because the temperature is uniform throughout the interior.

INSTALLING THE TEMPERATURE INDICATOR

To help you adjust your refrigerator correctly, it is equipped with a temperature indicator that you can use to control the average temperature in the coldest area.

WARNING : This indicator is only intended for use in your refrigerator. Do not use it in another refrigerator (as the coldest area will not be the same) or for any other purpose.

TEMPERATURE INDICATOR : THE COLDEST PART OF YOUR REFRIGERATOR



FR

NL

EN

95



CHECKING THE TEMPERATURE IN THE COLDEST AREA

Using the temperature indicator, you should regularly check that the temperature is correct in the coldest part of your refrigerator. The temperature inside your refrigerator depends on a number of factors, such as the outside room temperature, how full your refrigerator is, and how often you open the door. Take these factors into consideration when adjusting your appliance.

When the indicator shows "OK", it means your thermostat is set properly and the temperature inside your refrigerator is correct.

If the indicator is white it means the temperature is too high, so you should increase the thermostat setting and wait for 12 hours before checking the indicator again.

After loading the refrigerator or opening the door, the indicator may turn white for a few seconds.

devient blanc au bout de quelques instants.



Correct setting



Temperature too high,
adjust the thermostat





FNAC DARTY

Etablissements Darty & fils ©,
9 Rue des Bateaux-Lavoirs,
94200 Ivry-sur-Seine, France

Déclaration UE de Conformité N°862024010025

EU Declaration of Conformity
EU- Conformiteitsverklaring
Declaración UE de Conformidad
Declaração UE de Conformidade

Description du produit –

RÉFRIGÉRATEUR CONGÉLATEUR

Product Description:
Productbeschrijving:
Descripción del producto:
Descrição do produto:

REFRIGERATOR FREEZER
KOEL-/VRIESCOMBINATIE



Marque –

Brand /Merk /Marca:

Proline

Référence commerciale –

Model number:
/Modelnummer / Numero de modelo /
Numero do modelo:

PLC325WDNFSL

L'objet de la déclaration décrit ci-dessus est conforme à la législation d'harmonisation de l'Union applicable :

The object of the declaration described above is in conformity with the relevant Union harmonisation legislation:

Het hierboven beschreven voorwerp is in overeenstemming met de desbetreffende harmonisatiewetgeving van de Unie:

El objeto de la declaración descrita anteriormente es conforme con la legislación de armonización pertinente de la Unión:

O objeto da declaração acima descrito está em conformidade com a legislação de harmonização da União aplicável:



**Reference number**

- 2014/30/EU
- 2014/35/EU
- 2009/125/EC
- 2011/65/EU & (EU) 2015/863

Title

EMC Directive (EMC)
Low Voltage Directive (LVD)
Eco design requirements for energy-related products (ErP)
RoHS

EMC:

EN IEC 55014-1:2021
EN IEC 55014-2:2021
EN IEC 61000-3-2:2019+A1:2021
EN 61000-3-3:2013+A1:2019+A2:2021

LVD :

EN 60335-2-24: 2010 + A1: 2019 + A2: 2019 + A11: 2020
EN 60335-1: 2012 + A11: 2014 + A13: 2017 + A1: 2019+ A14: 2019 + A2: 2019 + A15: 2021
EN 62233:2008

ErP :

(EU) 2019/2016
(EU) 2019/2019
(EU) 2021/340
(EU) 2021/341
EN 62552-1:2020
EN 62552-2:2020
EN 62552-3:2020
EN 60704-1:2010 + A11:2012
EN 60704-2-14:2013 + A11:2015 + A1:2019
(EU) 2019/2015 (EU) 2019/2020

La présente déclaration de conformité est établie sous la seule responsabilité du fabricant.

This declaration of conformity is drawn up under the sole responsibility of the manufacturer.
Deze conformiteitsverklaring wordt uitsluitend onder de verantwoordelijkheid afgelegd van de fabrikant.
Esta declaración de conformidad se redacta bajo la exclusiva responsabilidad del fabricante.
Esta declaração de conformidade é redigida sob a responsabilidade exclusiva do fabricante.

Le responsable de cette déclaration est :

The person responsible for this declaration is:
De verantwoordelijke persoon voor deze verklaring is:
La persona responsable de esta declaración es:
A pessoa responsável por esta declaração é:



Signé par et au nom de – Signed by and on behalf of: **Etablissements Darty & Fils**

Nom – Name : **Predrag Petricevic**

Fonction – Position: **Directeur du Laboratoire Fnac Darty**

Place, Date / Lieu :

Ivry-sur-Seine, janvier 25, 2024

DocuSigned by:
Predrag Petricevic
EA30F3FB8F314D0...





PROLINE

Etablissements Darty & fils ©,
9 Rue des Bateaux-Lavois, 94200 Ivry-sur-Seine, France

