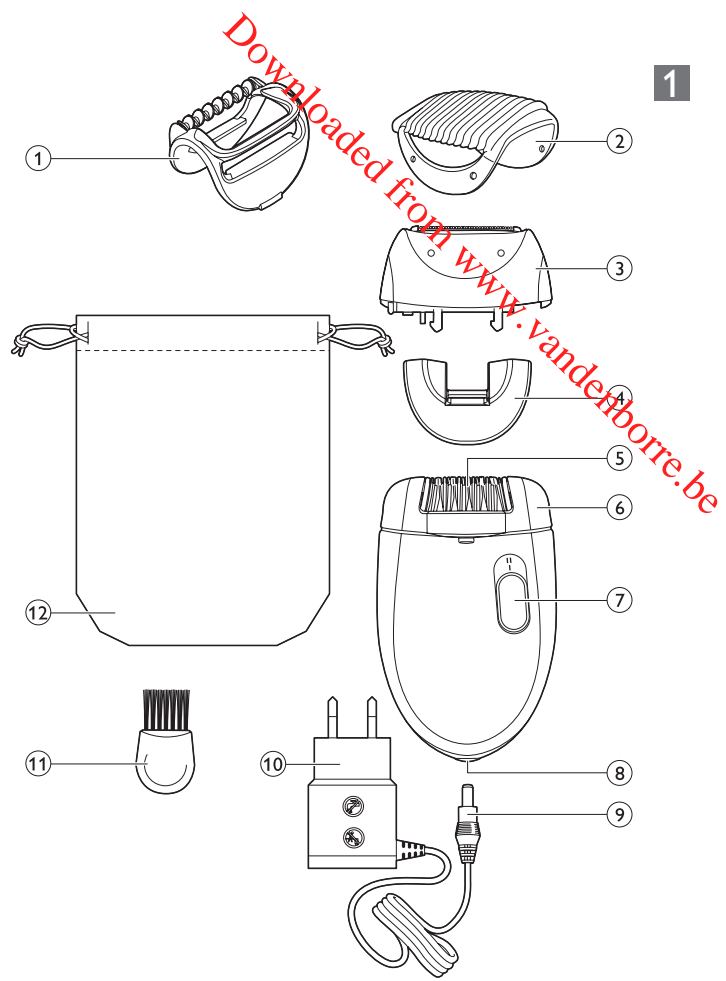
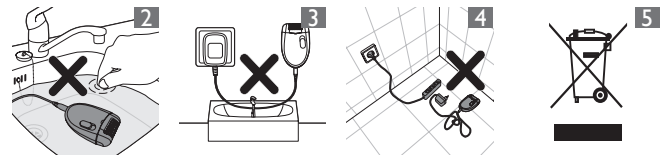


Register your product and get support at
www.philips.com/welcome

Important Information Leaflet



PHILIPS



www.philips.com

100% recycled paper
100% papier recyclé
4203.000.7420.3

Introduction

Congratulations on your purchase and welcome to Philips! To fully benefit from the support that Philips offers, register your product at www.philips.com/welcome.

General description (Fig. 1)

- 1 Opti-start cap with massage (HP6422 only)
 - 2 Trimming comb (HP6423/00 only)
 - 3 Shaving head (HP6423 only)
 - 4 Sensitive area cap (HP6421 only)
 - 5 Epilating discs
 - 6 Epilating head
 - 7 On/off slide
 - O = off
 - I = normal speed*
 - II = high speed
 - 8 Socket for small plug
 - 9 Small plug
 - 10 Adapter
 - 11 Cleaning brush
 - 12 Pouch (HP6423/00, HP6422 only)
- * HP6419 has only speed I

Important

Read this user manual carefully before you use the appliance and save it for future reference.

Danger

- Keep the appliance and the adapter dry.
- Do not use the appliance near or over a washbasin or bath filled with water (Fig. 2).
- Do not use the appliance in the bath or in the shower (Fig. 3).
- If you use the appliance in the bathroom, do not use an extension cord. (Fig. 4)

Warning

- If the adapter is damaged, always have it replaced with one of the original type in order to avoid a hazard.
- This appliance is not intended for use by persons (including children) with reduced physical, sensory or mental capabilities, or lack of experience and knowledge, unless they have been given supervision or instruction concerning use of the appliance by a person responsible for their safety.
- Children should be supervised to ensure that they do not play with the appliance.
- Do not cut off the adapter to replace it with another plug, as this causes a hazardous situation.
- Only use the appliance in combination with the adapter supplied.

Caution

- This appliance is only intended for removing women's body hair on areas below the neck.
- To prevent damage and injuries, keep **operating** appliance (with or without attachment) away from clothes, threads, cords, brushes etc.
- Do not use the appliance on irritated skin or skin with varicose veins, rashes, spots, moles (with hairs) or wounds without consulting your doctor first.
- People with a reduced immune response or people who suffer from diabetes mellitus, haemophilia or immunodeficiency should also consult their doctor first.
- Your skin may become a little red and irritated the first few times you use the epilator. This is absolutely normal and quickly disappears. As you use the appliance more often, your skin gets used to epilation, skin irritation decreases and regrowth becomes thinner and softer. If the irritation has not disappeared within three days, we advise you to consult a doctor.
- Do not use the epilating head or the attachments if they are damaged or broken, as this may cause injury.
- Use and store the appliance at a temperature between 10°C and 30°C.
- Noise level: Lc = 76 dB(A).

Compliance with standards

This Philips appliance complies with all standards regarding electromagnetic fields (EMF).

Environment

- Do not throw away the appliance with the normal household waste at the end of its life, but hand it in at an official collection point for recycling. By doing this, you help to preserve the environment. (Fig. 5)

Guarantee and service

If you need service or information or if you have a problem, please visit the Philips website at www.philips.com/support or contact the Philips Consumer Care Centre in your country. You find its phone number in the worldwide guarantee leaflet. If there is no Consumer Care Centre in your country, go to your local Philips dealer.

DANSK**Introduktion**

Tillykke med dit køb og velkommen til Philips! For at få fuldt udbytte af den support, Philips tilbyder, skal du registrere dit produkt på www.philips.com/welcome.

Generel beskrivelse (fig. 1)

- 1 Opti-start-hætte med massage (kun HP6422)
 - 2 Trimmekam (kun HP6423/00)
 - 3 Shaverhoved (kun HP6423)
 - 4 Præcisionskappe til følsomme områder (kun HP6421)
 - 5 Pincetskiver
 - 6 Epilatorhoved
 - 7 On/off-skydekontakt
 - O = off
 - I = normal hastighed*
 - II = høj hastighed
 - 8 Lille strømstik
 - 9 Lille stik
 - 10 Adapter
 - 11 Rensebørste
 - 12 Etui (kun HP6423/00, HP6422)
- * HP6419 kun har hastighed I

Vigtigt

Læs denne brugsvejledning omhyggeligt igennem, inden apparatet tages i brug, og gem den til eventuelt senere brug.

Fare

- Både apparat og adapter skal holdes tørre.
- Brug ikke apparatet nær eller over en håndvask eller et badekar med vand (fig. 2).
- Brug ikke apparatet i badet eller under bruseren (fig. 3).
- Hvis du bruger apparatet på badeværelset, må du ikke bruge en forlængerledning. (fig. 4)

Advarsel

- Hvis adapteren beskadiges, skal den altid udskiftes med en original adapter af samme type for at undgå en farlig situation.
- Dette apparat er ikke beregnet til at blive brugt af personer (herunder børn) med nedsatte fysiske og mentale evner; nedsat følsans eller manglende erfaring og viden, medmindre de er blevet vejledt eller instrueret i apparatets anvendelse af en person, der er ansvarlig for deres sikkerhed.
- Apparatet bør holdes uden for børns rækkevidde for at sikre, at de ikke kan komme til at lege med det.
- Klip ikke adapteren af for at udskifte den med et andet stik, da dette vil føre til farlige situationer.
- Brug kun apparatet sammen med den medfølgende adapter.

Forsigtig

- Dette apparat er kun beregnet til fjernelse af kvinders kropsbehåring fra halsen og nedefter.
- For at undgå skader og uheld skal apparatet (med og uden tilbehør) altid holdes i sikker afstand fra tøj, snore, ledninger, børster o.lign., **når det er tændt**.
- Brug ikke apparatet på irriteret hud eller områder med åreknuder, udslæt, knopper, modermærker (med hår) eller sår uden at konsultere din læge først.
- Personer med svækket immunforsvar eller personer, der lider af diabetes mellitus, hæmofili eller nedsat immunforsvar, skal altid konsultere lægen først.
- Huden bliver måske lidt rød og irriteret de første par gange, epilatoren anvendes. Dette er helt normalt og vil hurtigt forsvinde. Efterhånden som huden vænner sig til behandlingen, bliver den mindre irriteret og hårene, der gror ud igen, vil være blødere og tyndere. Hvis en eventuel hudirritation ikke er forsvundet efter 3 dage, bør du søge læge.
- Brug ikke epilatorhovedet eller tilbehøret, hvis de er beskadigede eller i stykker, da du i givet fald kan komme til skade.
- Apparatet skal opbevares ved temperaturer mellem 10°C og 30°C.
- Støjniveau: Lc = 76 dB(A).

Overholdelse af standarder

Dette Philips-apparat overholder alle standarder i forhold til elektromagnetiske felter (EMF).

Miljøhensyn

- Apparatet må ikke smides ud sammen med det almindelige husholdningsaffald, når det til sin tid kasseres. Aflever det i stedet på en kommunal genbrugsstation. På den måde er du med til at beskytte miljøet. (fig. 5)

Reklamationsret og service

Hvis du har brug for hjælp eller oplysninger, eller hvis der opstår et problem, skal du besøge Philips' websted på www.philips.com/support eller kontakte dit lokale Philips Kundecenter. Telefonnummer findes i vedlagte "worldwide guarantee"-folder. Hvis der ikke findes et kundecenter i dit land, bedes du kontakte din lokale Philips-forhandler.

DEUTSCH

Einführung

Herzlichen Glückwunsch zu Ihrem Kauf und willkommen bei Philips! Um das Kundendienstangebot von Philips vollständig nutzen zu können, sollten Sie Ihr Produkt unter www.philips.com/welcome registrieren.

Allgemeine Beschreibung (Abb. 1)

- 1 Opti-Start-Aufsatz mit Massageroller (nur HP6422)
 - 2 Kammaufsatz (nur HP6423/00)
 - 3 Scherkopf (nur HP6423)
 - 4 Aufsatz für empfindliche Körperzonen (nur HP6421)
 - 5 Epilierpinzetten
 - 6 Epilierkopf
 - 7 Ein-/Ausschalter
 - O = Aus
 - I = normale Geschwindigkeit*
 - II = Hohe Geschwindigkeit
 - 8 Buchse für Gerätestecker
 - 9 Gerätestecker
 - 10 Adapter
 - 11 Reinigungsbürste
 - 12 Tasche (nur HP6423/00, HP6422)
- * HP6419 hat nur Geschwindigkeitsstufe I

Wichtig

Lesen Sie diese Bedienungsanleitung vor dem Gebrauch des Geräts aufmerksam durch, und bewahren Sie sie für eine spätere Verwendung auf.

Gefahr

- Gerät und Adapter dürfen nicht nass werden.
- Verwenden Sie das Gerät nicht in der Nähe von bzw. über einem mit Wasser gefüllten Waschbecken oder einer Badewanne (Abb. 2).
- Benutzen Sie das Gerät nicht in der Badewanne oder Dusche (Abb. 3).
- Bei der Nutzung des Geräts im Badezimmer sollten Sie kein Verlängerungskabel verwenden. (Abb. 4)

Warnhinweis

- Wenn der Adapter defekt oder beschädigt ist, darf er nur durch ein Original-Ersatzteil ausgetauscht werden, um Gefährdungen zu vermeiden.
- Dieses Gerät ist für Benutzer (einschl. Kinder) mit eingeschränkten physischen, sensorischen oder psychischen Fähigkeiten bzw. ohne jegliche Erfahrung oder Vorwissen nur dann geeignet, wenn eine angemessene Aufsicht oder ausführliche Anleitung zur Benutzung des Geräts durch eine verantwortliche Person sichergestellt ist.
- Achten Sie darauf, dass Kinder nicht mit dem Gerät spielen.
- Ersetzen Sie den Adapter keinesfalls durch einen anderen Stecker, da dies den Benutzer gefährden kann.
- Benutzen Sie das Gerät nur mit dem mitgelieferten Adapter.

Achtung

- Dieses Gerät ist für die Entfernung von weiblichem Körperhaar an Hautpartien unterhalb des Halses vorgesehen:
- Halten Sie das **eingeschaltete** Gerät (mit oder ohne Aufsatz) fern von Kopfhaar, Wimpern und Augenbrauen sowie von Kleidung, Fäden, Kabeln, Bürsten usw., um Verletzungen und Beschädigungen zu vermeiden.
- Verwenden Sie das Gerät nicht auf gereizter Haut, auf Krampfadern, Pickeln, Ausschlag, Entzündungen, (behaarten) Muttermalen oder Wunden, ohne vorher einen Arzt zu konsultieren.
- Gleiches gilt für Patienten mit geschwächter Immunabwehr, Diabetes, Hämophilie und Immunschwäche.
- Nach den ersten Anwendungen kann Ihre Haut möglicherweise mit Rötungen oder Reizungen reagieren. Dies ist völlig normal und sollte sich bald legen, sobald Sie sich an das Epilieren gewöhnt haben und die nachwachsenden Haare feiner und weicher werden. Sollte die Hautirritation nicht innerhalb von 3 Tagen wieder abklingen, konsultieren Sie Ihren Arzt.
- Um Verletzungen zu vermeiden, verwenden Sie den Epilierkopf oder die Aufsätze nicht, wenn diese beschädigt oder defekt sind.

- Benutzen und verwahren Sie das Gerät bei Temperaturen zwischen 10 °C und 30 °C.
- Geräuschpegel: Lc = 76 dB(A)

Normerfüllung

Dieses Philips Gerät erfüllt sämtliche Normen bezüglich elektromagnetischer Felder:

Umwelt

- Werfen Sie das Gerät am Ende der Lebensdauer nicht in den normalen Hausmüll. Bringen Sie es zum Recycling zu einer offiziellen Sammelstelle. Auf diese Weise helfen Sie, die Umwelt zu schonen. (Abb. 5)

Garantie und Kundendienst

Benötigen Sie weitere Informationen oder treten Probleme auf, besuchen Sie bitte die Philips Website www.philips.com/support, oder setzen Sie sich mit einem Philips Service-Center in Ihrem Land in Verbindung. Die Telefonnummer finden Sie in der internationalen Garantieschrift. Sollte es in Ihrem Land kein Service-Center geben, wenden Sie sich bitte an Ihren Philips Händler.

ΕΛΛΗΝΙΚΑ

Εισαγωγή

Συγχαρητήρια για την αγορά σας και καλώς ήρθατε στη Philips! Για να επωφεληθείτε πλήρως από την υποστήριξη που παρέχει η Philips, δηλώστε το προϊόν σας στη διεύθυνση www.philips.com/welcome.

Γενική περιγραφή (Εικ. 1)

- 1 Κάλυμμα Opti-start με μασάζ (μόνο στο HP6422)
 - 2 Χτένα τριμαρίσματος (μόνο στο HP6423/00)
 - 3 Κεφαλή ξυρίσματος (μόνο στο HP6423)
 - 4 Κάλυμμα για τις ευαίσθητες περιοχές (μόνο στο HP6421)
 - 5 Δίσκοι αποτρίχωσης
 - 6 Αποτρίχωτική κεφαλή
 - 7 Διακόπτης ενεργοποίησης/απενεργοποίησης
 - O = απενεργοποίηση
 - I = κανονική ταχύτητα*
 - II = υψηλή ταχύτητα
 - 8 Υπόδοχη για μικρό βύσμα
 - 9 Μικρό βύσμα
 - 10 Μετασχηματιστής
 - 11 Βουρτσάκι καθαρισμού
 - 12 Θήκη (μόνο στα HP6423/00, HP6422)
- * το HP6419 διαθέτει μόνο ταχύτητα I

Σημαντικό

Διαβάστε προσεκτικά το παρόν εγχειρίδιο χρήσης προτού χρησιμοποιήσετε τη συσκευή και κρατήστε το για μελλοντική αναφορά.

Κίνδυνος

- Διατηρείτε τη συσκευή και τον μετασχηματιστή στεγνά.
- Μη χρησιμοποιείτε τη συσκευή κοντά ή πάνω από νιπτήρα ή μπανιέρα που περιέχει νερό (Εικ. 2).
- Μην χρησιμοποιείτε τη συσκευή στην μπανιέρα ή στο ντους (Εικ. 3).
- Εάν χρησιμοποιείτε τη συσκευή στο μπάνιο, μην χρησιμοποιείτε καλώδιο επέκτασης. (Εικ. 4)

Προειδοποίηση

- Εάν ο μετασχηματιστής υποστεί βλάβη, θα πρέπει να αντικατασταθεί μόνο με αυθεντικό προς αποφυγή κινδύνου.
- Αυτή η συσκευή δεν προορίζεται για χρήση από άτομα (συμπεριλαμβανομένων των παιδιών) με περιορισμένες σωματικές, αισθητήριες ή διανοητικές ικανότητες ή από άτομα χωρίς εμπειρία και γνώση, εκτός και εάν την χρησιμοποιούν υπό επίτηρηση ή έχουν λάβει οδηγίες σχετικά με τη χρήση της από άτομο υπεύθυνο για την ασφάλειά τους.
- Τα παιδιά πρέπει να επιβλέπονται, ώστε να μην παίζουν με τη συσκευή.
- Μην αποσπάτε το μετασχηματιστή για να τον αντικαταστήσετε με άλλο βύσμα, καθώς μπορεί να προκληθεί κίνδυνος.
- Να χρησιμοποιείτε τη συσκευή μόνο με τον μετασχηματιστή που παρέχεται.

Προσοχή

- Αυτή η συσκευή προορίζεται για αποτρίχωση σε περιοχές του γυναικείου σώματος μόνο κάτω από το λαίμο.
- Για να αποφύγετε βλάβες και τραυματισμούς, όταν η συσκευή βρίσκεται σε **λειτουργία** (με ή χωρίς εξάρτημα), κρατήστε την μακριά από ρούχα, νήματα, κλωστές, βούρτσες κ.λπ.
- Μην χρησιμοποιείτε τη συσκευή σε ερεθισμένο δέρμα ή σε δέρμα με κίρσους, εξανθήματα, σπυράκια, στίλους (με τρίχες) ή πληγές χωρίς να συμβουλευτείτε πρώτα το γιατρό σας.

- Άτομα με μειωμένη ανοσοαπόκριση ή άτομα που πάσχουν από σακχαρώδη διαβήτη, αιμοφιλία ή ανοσοανεπάρκεια θα πρέπει επίσης να συμβουλευούνται πρώτα το γιατρό τους.
- Το δέρμα σας μπορεί να κοκκινίσει και να ερεθιστεί λίγο τις πρώτες φορές που θα χρησιμοποιήσετε την αποτριχωτική μηχανή. Αυτό το φαινόμενο είναι απολύτως φυσιολογικό και εξαφανίζεται σύντομα. Με την πιο συχνή χρήση της συσκευής, το δέρμα σας συνηθίζει στην αποτριχώση, ο ερεθισμός μειώνεται και οι τρίχες ξαναβαγίνουν πιο λεπτές και απαλές. Αν ο ερεθισμός δεν εξαφανιστεί μέσα σε τρεις ημέρες, σας συνιστούμε να ζητήσετε ιατρική συμβουλή.
- Μην χρησιμοποιείτε την αποτριχωτική κεφαλή ή τα εξαρτήματα αν έχουν υποστεί φθορά ή έχουν σπάσει, καθώς μπορεί να προκληθεί τραυματισμός.
- Χρησιμοποιείτε και αποθηκεύετε τη συσκευή σε θερμοκρασία μεταξύ 10°C και 30°C.
- Επίπεδο θορύβου: Lc = 76 dB (A).

Συμμόρφωση με πρότυπα

Η συγκεκριμένη συσκευή της Philips συμμορφώνεται με όλα τα πρότυπα που αφορούν τα ηλεκτρομαγνητικά πεδία (EMF).

Περιβάλλον

- Στο τέλος της ζωής της συσκευής μην την πετάξετε μαζί με τα συνηθισμένα απορρίμματα του σπιτιού σας, αλλά παραδώστε την σε ένα επίσημο σημείο συλλογής για ανακύκλωση. Με αυτόν τον τρόπο θα βοηθήσετε στην προστασία του περιβάλλοντος. (Εικ. 5)

Εγγύηση και επισκευή

Εάν χρειαστείτε επισκευή ή πληροφορίες ή εάν αντιμετωπίζετε κάποιο πρόβλημα, επισκεφθείτε την τοποθεσία της Philips στη διεύθυνση www.philips.com/support ή επικοινωνήστε με το Κέντρο Εξυπηρέτησης Καταναλωτών της Philips στη χώρα σας. Θα βρείτε το τηλέφωνο στο φυλλάδιο διεθνούς εγγύησης. Εάν δεν υπάρχει Κέντρο Εξυπηρέτησης Καταναλωτών στη χώρα σας, απευθυνθείτε στον τοπικό αντιπρόσωπο της Philips.

ESPAÑOL

Introducción

Enhorabuena por la compra de este producto y bienvenido a Philips. Para sacar el mayor partido de la asistencia que Philips le ofrece, registre su producto en www.philips.com/welcome.

Descripción general (fig. 1)

- 1 Adaptador Opti-start con masaje (sólo HP6422)
 - 2 Peine-guía (solo HP6423/00)
 - 3 Cabezal de afeitado (solo HP6423)
 - 4 Adaptador para zonas sensibles (solo HP6421)
 - 5 Discos depiladores
 - 6 Cabezal depilador
 - 7 Botón de encendido/apagado
 - O: apagado
 - I = velocidad normal*
 - II = velocidad alta
 - 8 Toma para clavija pequeña
 - 9 Clavija pequeña
 - 10 Adaptador de corriente
 - 11 Cepillo de limpieza
 - 12 Funda (solo HP6423/00, HP6422)
- * HP6419 solo tiene velocidad I

Importante

Antes de usar el aparato, lea atentamente este manual de usuario y consérvelo por si necesitara consultarlo en el futuro.

Peligro

- Mantenga el aparato y el adaptador siempre secos.
- No utilice el aparato cerca de un lavabo o bañera con agua (fig. 2).
- No utilice el aparato en la bañera o en la ducha (fig. 3).
- Si utiliza el aparato en el cuarto de baño no use un cable alargador. (fig. 4)

Advertencia

- Si el adaptador está dañado, sustitúyalo siempre por otro del modelo original para evitar situaciones de peligro.
- Este aparato no debe ser usado por personas (adultos o niños) con su capacidad física, psíquica o sensorial reducida, ni por quienes no tengan los conocimientos y la experiencia necesarios, a menos que sean supervisados o instruidos acerca del uso del aparato por una persona responsable de su seguridad.
- Asegúrese de que los niños no jueguen con este aparato.

- No corte el adaptador para sustituirlo por otra clavija, ya que podría provocar situaciones de peligro.
- Utilice el aparato sólo con el adaptador que se suministra.

Precaución

- Este aparato solo está diseñado para eliminar el vello corporal de las mujeres, no el facial, en las zonas por debajo del cuello.
- Cuando el aparato esté **en funcionamiento** (con o sin accesorios), manténgalos alejados del pelo de ropas, hilos, cables, cepillos, etc., con el fin de evitar accidentes y deterioros.
- No utilice el aparato sobre piel irritada o venas varicosas, erupciones, manchas, lunares (con pelos) o heridas sin consultar antes a su médico.
- Las personas con una reducida respuesta inmunológica o personas que padezcan diabetes mellitus, hemofilia o inmunodeficiencia también deben consultar antes a su médico.
- Las primeras veces que utilice la depiladora la piel puede enrojecerse e irritarse un poco. Esto es normal y desaparecerá pronto. A medida que vaya utilizando el aparato más a menudo, la piel se irá acostumbrando a la depilación, la irritación disminuirá y el vello que salga de nuevo será cada vez más fino y suave. Si la irritación no desaparece al cabo de tres días, le recomendamos que consulte a su médico.
- No utilice el cabezal depilador ni los accesorios si están dañados o rotos, ya que podrían ocasionarle lesiones.
- Utilice y guarde el aparato a una temperatura entre 10 °C y 30 °C.
- Nivel de ruido: Lc = 76 dB (A).

Cumplimiento de normas

Este aparato Philips cumple todos los estándares sobre campos electromagnéticos (CEM).

Medio ambiente

- Al final de su vida útil, no tire el aparato junto con la basura normal del hogar. Llévelo a un punto de recogida oficial para su reciclado. De esta manera ayudará a conservar el medio ambiente. (fig. 5)

Garantía y servicio

Si necesita información o si tiene algún problema, visite la página Web de Philips en www.philips.com/support, o póngase en contacto con el Servicio de Atención al Cliente de Philips de su país. Hallará el número de teléfono en el folleto de la garantía mundial. Si no hay Servicio de Atención al Cliente en su país, diríjase a su distribuidor local de Philips.

SUOMI

Johdanto

Onnittelut ostoksestasi ja tervetuloa Philips-tuotteiden käyttäjäksi! Hyödynnä Philipsin tuki ja rekisteröi tuotteesi osoitteessa www.philips.com/welcome.

Yleiskuvaus (Kuva 1)

- 1 Opti-start-suojus ja hierontaosa (vain mallissa HP6422)
 - 2 Ohjaukampa (vain mallissa HP6423/00)
 - 3 Ajopää (vain mallissa HP6423)
 - 4 Herkkien ihoalueiden suojus (vain mallissa HP6421)
 - 5 Pinsettilevyt
 - 6 Epilointipää
 - 7 Käyttökytkin
 - O = ei käytössä
 - I = normaali nopeus*
 - II = suuri nopeus
 - 8 Liitäntä pienelle liittimelle
 - 9 Pieni liitin
 - 10 Verkkolaite
 - 11 Puhdistusharja
 - 12 Pussi (vain malleissa HP6423/00, HP6422)
- *mallissa HP6419 on vain I-nopeusasetus

Tärkeää

Lue tämä käyttöopas huolellisesti ennen käyttöä ja säilytä se myöhemmä tarvetta varten.

Vaara

- Suojaa laite ja verkkolaite kosteudelta.
- Älä käytä laitetta vettä täynnä olevan pesualtaan tai kylpyammeen päällä tai välittömässä läheisyydessä (Kuva 2).
- Älä käytä laitetta kylvyssä tai pesuhuoneessa (Kuva 3).
- Jos käytät laitetta kylpyhuoneessa, älä käytä jatkojohtoa. (Kuva 4)

Varoitus

- Jos latauslaite on vaurioitunut, vaihda vaaratilanteiden välttämiseksi tilalle aina alkuperäisen tyyppinen latauslaite.

- Laitetta ei ole tarkoitettu lasten tai sellaisten henkilöiden käyttöön, joiden fyysinen tai henkinen toimintakyky on rajoittunut tai joilla ei ole kokemusta tai tietoa laitteen käytöstä, muuten kuin heidän turvallisuudestaan vastaavan henkilön valvonnassa ja ohjauksessa.
- Pienten lasten ei saa antaa leikkiä laitteella.
- Älä katkaise verkkolaitteen johtoa ja vaihda siihen toista pistoketta, koska se aiheuttaa vaaratilanteen.
- Käytä laitetta vain mukana tulevan verkkolaitteen kanssa.

Varoitus

- Tämä laite on tarkoitettu naisten ihokarvojen poistamiseen kaulan alapuolisilta alueilta.
- Älä pidä **käynnissä olevaa** laitetta (lisäosa kiinnitettynä tai irrotettuna) esimerkiksi vaatteiden, lankojen, johtojen tai harjojen lähellä, ettei loukkaa itseäsi tai aiheuta vahinkoa.
- Älä käytä laitetta, jos iho on ärtynyt tai jos ihossa on suonikohjuja, näppylöitä, luomia (joissa on ihokarvoja) tai haavoja, ennen kuin olet keskustellut lääkärin kanssa.
- Myös henkilöiden, joiden vastustuskyky on alentunut, diabeetikoiden, verenvuototautia tai immuunikatoa sairastavien on ensin kysyttävä neuvoa lääkäriltä.
- Iho saattaa hieman aristaa tai punoittaa muutaman ensimmäisen ihokarvojen poistokerran jälkeen. Tämä on aivan normaali ilmiö ja häviää nopeasti. Kun laitetta käytetään useammin, iho tottuu ihokarvojen poistoon, ihon ärsytys vähenee ja takaisin kasvavat ihokarvat muuttuvat pehmeämmiksi ja ohuemmiksi. Jos ihon ärsytys ei häviä kolmessa vuorokaudessa, ota yhteys lääkäriin.
- Älä käytä epilointipäätä tai lisäosia, jos ne ovat vaurioituneet tai rikkoutuneet, sillä käyttö voi aiheuttaa vammoja.
- Käytä ja säilytä laitetta 10–30 °C:n lämpötilassa.
- Käyntiääni: Lc = 76 dB (A)

Vastaavuus standardien kanssa

Tämä Philips-laite vastaa kaikkia sähkömagneettisia kenttiä (EMF) koskevia standardeja.

Ympäristöasioita

- Älä hävitä vanhoja laitteita tavallisen talousjätteen mukana, vaan toimita ne valtuutettuun kierrätyspisteeseen. Näin autat vähentämään ympäristölle aiheutuvia haittavaikutuksia. (Kuva 5)

Takuu ja huolto

Jos haluat lisätietoja tai laitteen kanssa ilmenee ongelmia, tutustu Philipsin sivustoon osoitteessa www.philips.com/support tai kysy neuvoa Philipsin maakohtaisesta asiakaspalvelusta. Puhelinnumero on kansainvälisessä takuulehtisessä. Jos maassasi ei ole asiakaspalvelua, ota yhteys Philipsin jälleenmyyjään.

FRANÇAIS

Introduction

Félicitations pour votre achat et bienvenue dans l'univers Philips ! Pour profiter pleinement de l'assistance Philips, enregistrez votre produit sur le site à l'adresse suivante : www.philips.com/welcome.

Description générale (fig. 1)

- 1 Accessoire massage douceur (HP6422 uniquement)
 - 2 Accessoire tondeuse bikini (HP6423/00 uniquement)
 - 3 Tête de rasage (HP6423 uniquement)
 - 4 Accessoire zones sensibles (HP6421 uniquement)
 - 5 Disques rotatifs
 - 6 Tête d'épilation
 - 7 Bouton marche/arrêt
 - O = arrêt
 - I = vitesse normale*
 - II = vitesse rapide
 - 8 Prise pour petite fiche
 - 9 Petite fiche
 - 10 Adaptateur secteur
 - 11 Brossette de nettoyage
 - 12 Trousse de rangement (HP6423/00, HP6422 uniquement)
- * HP6419 est doté d'une seule vitesse (vitesse I)

Important

Lisez attentivement ce mode d'emploi avant d'utiliser l'appareil et conservez-le pour un usage ultérieur.

Danger

- Évitez de mouiller l'appareil et l'adaptateur secteur.
- N'utilisez jamais l'appareil près d'une baignoire ou d'un lavabo rempli d'eau (fig. 2).

- N'utilisez jamais l'appareil dans le bain ni sous la douche (fig. 3).
- Si vous utilisez l'appareil dans la salle de bain, évitez d'y brancher une rallonge. (fig. 4)

Avertissement

- Si l'adaptateur secteur est endommagé, il doit toujours être remplacé par un adaptateur secteur de même type pour éviter tout accident.
- Cet appareil n'est pas destiné à être utilisé par des personnes (notamment des enfants) dont les capacités physiques, sensorielles ou intellectuelles sont réduites, ou par des personnes manquant d'expérience ou de connaissances, à moins que celles-ci ne soient sous surveillance ou qu'elles n'aient reçu des instructions quant à l'utilisation de l'appareil par une personne responsable de leur sécurité.
- Veillez à ce que les enfants ne puissent pas jouer avec l'appareil.
- N'essayez pas de remplacer la fiche de l'adaptateur afin d'éviter tout accident.
- Utilisez l'appareil uniquement avec l'adaptateur fourni.

Attention

- Cet appareil est conçu uniquement pour l'élimination des poils féminins des zones situées en dessous du cou.
- Pour prévenir tout dommage ou blessure, évitez de faire **fonctionner** l'appareil (avec ou sans accessoire) à proximité de vêtements, fils, câbles, brosses, etc.
- N'utilisez pas l'appareil sur une peau irritée ou présentant des varices, rougeurs, boutons, grains de beauté (avec pilosité) ou blessures sans avoir consulté votre médecin.
- Les mêmes recommandations s'appliquent aux personnes ayant une immunité réduite ou souffrant de diabète, d'hémophilie ou d'une immunodéficience.
- Lors des premières utilisations, il est possible que la peau rougisse ou s'irrite légèrement. Il s'agit d'une réaction normale qui disparaîtra rapidement. La gêne ressentie au début diminuera progressivement à chaque utilisation. Au fur et à mesure, votre peau s'habitue et la repousse sera plus fine. Cependant, si l'irritation persiste au-delà de trois jours, consultez votre médecin.
- Afin d'éviter un accident, n'utilisez pas la tête d'épilation ou les accessoires s'ils sont endommagés ou cassés.
- Conservez l'appareil à une température comprise entre 10 °C et 30 °C.
- Niveau sonore : Lc = 76 dB(A).

Conformité aux normes

Cet appareil Philips est conforme à toutes les normes relatives aux champs électromagnétiques (CEM).

Environnement

- Lorsqu'il ne fonctionnera plus, ne jetez pas l'appareil avec les ordures ménagères, mais déposez-le à un endroit assigné à cet effet, où il pourra être recyclé. Vous contribuerez ainsi à la protection de l'environnement. (fig. 5)

Garantie et service

Si vous souhaitez obtenir des informations supplémentaires, faire réparer l'appareil ou si vous rencontrez un problème, rendez-vous sur le site Web de Philips à l'adresse www.philips.com/support ou contactez le Service Consommateurs Philips de votre pays. Vous trouverez le numéro de téléphone correspondant sur le dépliant de garantie internationale. S'il n'existe pas de Service Consommateurs Philips dans votre pays, renseignez-vous auprès de votre revendeur Philips local.

ITALIANO

Introduzione

Congratulazioni per l'acquisto e benvenuti in Philips! Per trarre il massimo vantaggio dall'assistenza Philips, registrate il vostro prodotto su www.philips.com/welcome.

Descrizione generale (fig. 1)

- 1 Testina per prime epilazioni con massaggio (solo HP6422)
- 2 Pettine regola altezze (solo HP6423/00)
- 3 Testina di rasatura (solo HP6423)
- 4 Testina per le zone sensibili (solo HP6421)
- 5 Dischi epilatori
- 6 Testina epilatoria
- 7 cursore on/off
 - O = spento
 - I = velocità normale*
 - II = velocità massima
- 8 Presa spinotto
- 9 Spinotto
- 10 Adattatore

- 11 Spazzolina per la pulizia
 - 12 Custodia morbida (solo HP6423/00, HP6422)
- * HP6419 ha solo la velocità I

Importante

Prima di utilizzare l'apparecchio, leggete attentamente il presente manuale e conservatelo per eventuali riferimenti futuri.

Pericolo

- Non bagnate l'apparecchio e l'adattatore.
- Non utilizzate l'apparecchio in prossimità o al di sopra di lavabi o vasche da bagno contenenti acqua (fig. 2).
- Non utilizzate l'apparecchio nella vasca da bagno o nella doccia (fig. 3).
- Se l'apparecchio viene utilizzato in bagno, non utilizzate una prolunga. (fig. 4)

Avviso

- Nel caso in cui l'adattatore fosse danneggiato, dovrà essere sostituito esclusivamente con un adattatore originale al fine di evitare situazioni pericolose.
- L'apparecchio non è destinato a persone (inclusi bambini) con capacità mentali, fisiche o sensoriali ridotte, fatti salvi i casi in cui tali persone abbiano ricevuto assistenza o formazione per l'uso dell'apparecchio da una persona responsabile della loro sicurezza.
- Adottate le dovute precauzioni per evitare che i bambini giochino con l'apparecchio.
- Non tagliate l'adattatore per sostituirlo con un'altra spina onde evitare situazioni pericolose.
- Utilizzate l'apparecchio esclusivamente con l'adattatore in dotazione.

Attenzione

- Questo apparecchio è adatto solo alla rimozione dei peli corporei delle donne nelle zone al di sotto della nuca.
- Al fine di evitare danni o lesioni, tenete l'apparecchio **in funzione** (con o senza accessori) lontano da vestiti, fili, cavi, spazzole, ecc...
- Non utilizzate l'apparecchio sulla pelle irritata o con vene varicose, irritazioni, brufoli, nei (su cui sono presenti peli) o ferite senza prima consultare il medico.
- Le persone con scarse difese immunitarie o che soffrono di diabete mellito, emofilia o immunodeficienza dovrebbero inoltre consultare prima un dottore.
- Le prime volte che usate l'epilatore, la pelle potrebbe arrossarsi o irritarsi leggermente. Si tratta di un fenomeno del tutto normale e destinato a scomparire rapidamente, non appena la pelle si sarà abituata all'epilazione e i peli saranno più sottili e morbidi. Qualora l'irritazione persista per più di tre giorni, consultate un medico.
- Non utilizzate la testina epilatoria o gli accessori se sono danneggiati o rotti, poiché ciò potrebbe causare lesioni.
- Utilizzate e conservate l'apparecchio a una temperatura compresa tra 10° C e 30° C.
- Livello acustico: Lc = 76 dB(A)

Conformità agli standard

Questo apparecchio Philips è conforme a tutti gli standard relativi ai campi elettromagnetici (EMF).

Tutela dell'ambiente

- Per contribuire alla tutela dell'ambiente, non gettate l'apparecchio tra i rifiuti domestici quando non viene più utilizzato, ma consegnatelo a un centro di raccolta ufficiale. (fig. 5)

Garanzia e assistenza

Per assistenza o informazioni e in caso di problemi, visitate il sito Web di Philips www.philips.com/support oppure contattate il centro assistenza clienti Philips del vostro paese. Per conoscere il numero di telefono, consultate l'opuscolo della garanzia internazionale. Se nel vostro paese non esiste un centro assistenza clienti, rivolgetevi al vostro rivenditore Philips.

NEDERLANDS

Inleiding

Gefeliciteerd met uw aankoop en welkom bij Philips! Als u volledig wilt profiteren van de ondersteuning die Philips biedt, registreer uw product dan op www.philips.com/welcome.

Algemene beschrijving (fig. 1)

- 1 Opti-start-kap met massage (alleen HP6422)
- 2 Trimkam (alleen HP6423/00)
- 3 Scheerhoofd (alleen HP6423)
- 4 Opzetkap voor gevoelige gebieden (alleen HP6421)
- 5 Epileerschijfjes
- 6 Epileerhoofd

- 7 Aan/uitknop
 - O = uit
 - I = normale snelheid*
 - II = hoge snelheid
 - 8 Aansluitopening voor kleine stekker
 - 9 Kleine stekker
 - 10 Adapter
 - 11 Schoonmaakborsteltje
 - 12 Etui (alleen HP6423/00, HP6422)
- * HP6419 beschikt alleen over snelheid I

Belangrijk

Lees deze gebruiksaanwijzing zorgvuldig door voordat u het apparaat gaat gebruiken. Bewaar de gebruiksaanwijzing om deze zo nodig later te kunnen raadplegen.

Gevaar

- Houd het apparaat en de adapter droog.
- Gebruik het apparaat niet in de buurt van of boven een wasbak of bad gevuld met water (fig. 2).
- Gebruik het apparaat niet in bad of onder de douche (fig. 3).
- Gebruik geen verlengsnoer als u het apparaat in de badkamer gebruikt. (fig. 4)

Waarschuwing

- Als de adapter beschadigd is, moet u deze altijd laten vervangen door een adapter van het oorspronkelijke type om gevaar te voorkomen.
- Dit apparaat is niet bedoeld voor gebruik door personen (waaronder kinderen) met verminderde lichamelijke, zintuiglijke of geestelijke vermogens, of die gebrek aan ervaring of kennis hebben, tenzij iemand die verantwoordelijk is voor hun veiligheid toezicht op hen houdt of hun heeft uitgelegd hoe het apparaat dient te worden gebruikt.
- Houd toezicht op jonge kinderen om te voorkomen dat ze met het apparaat gaan spelen.
- Knip de adapter niet af om deze te vervangen door een andere stekker, omdat dit een gevaarlijke situatie oplevert.
- Gebruik het apparaat uitsluitend in combinatie met de bijgeleverde adapter.

Let op

- Dit apparaat is alleen bedoeld voor het verwijderen van lichaamsharen onder de halslijn bij vrouwen.
- Houd het **ingeschakelde** apparaat (met of zonder opzetstuk) uit de buurt van kleding, draden, snoeren, borstels enz. om lichamelijk letsel of beschadiging te voorkomen.
- Gebruik het apparaat niet op een geïrriteerde huid of op een huid met spataderen, uitslag, puistjes, moedervlekken (met haren) of wondjes, zonder eerst uw huisarts te raadplegen.
- Raadpleeg ook eerst uw huisarts wanneer uw weerstand verminderd is of wanneer u aan suikerziekte, hemofilie of immunodeficiëntie lijdt.
- Uw huid kan de eerste paar keer dat u dit apparaat gebruikt wat rood en geïrriteerd zijn. Dit is een volstrekt normaal verschijnsel, dat snel verdwijnt. Naarmate u het apparaat vaker gebruikt, raakt uw huid gewend aan het epileren, vermindert de huidirritatie en groeien de haren dunner en zachter terug. Als de huidirritatie na drie dagen nog niet is verdwenen, adviseren we u een arts te raadplegen.
- Gebruik het epileerhoofd of de opzetstukken niet als deze beschadigd of kapot zijn, omdat dit verwondingen kan veroorzaken.
- Gebruik en bewaar het apparaat bij een temperatuur tussen 10°C en 30°C.
- Geluidsniveau: Lc = 76 dB(A).

Naleving van richtlijnen

Dit Philips-apparaat voldoet aan alle richtlijnen met betrekking tot elektromagnetische velden (EMV).

Milieu

- Gooi het apparaat aan het einde van zijn levensduur niet weg met het normale huisvuil, maar lever het in op een door de overheid aangewezen inzamelpunt om het te laten recyclen. Op die manier levert u een bijdrage aan een schonere leefomgeving. (fig. 5)

Garantie en service

Als u service of informatie nodig hebt of als u een probleem ondervindt, bezoek dan de ondersteuningspagina op de Philips-website (www.philips.com/support) of neem contact op met het Philips Consumer Care Centre in uw land. Het telefoonnummer vindt u in het 'worldwide guarantee'-vouwblad. Als er geen Consumer Care Centre in uw land is, ga dan naar uw plaatselijke Philips-dealer.

Innledning

Gratulerer med kjøpet og velkommen til Philips! Du får best mulig nytte av støtten som Philips tilbyr, hvis du registrerer produktet ditt på www.philips.com/welcome.

Generell beskrivelse (fig. 1)

- 1 Opti-start-hode med massasje (kun HP6422)
 - 2 Trimmekam (kun HP6423/00)
 - 3 Skjærehode (kun HP6423)
 - 4 Presisjonshode for sensitive områder (kun HP6421)
 - 5 Epileringskiver
 - 6 Epileringshode
 - 7 Av/på-bryter
 - O = av
 - I = normal hastighet*
 - II = høy hastighet
 - 8 Uttak for liten kontakt
 - 9 Liten kontakt
 - 10 Adapter
 - 11 Rengjøringsbørste
 - 12 Etui (kun HP6423/00, HP6422)
- *HP6419 har kun hastighet I

Viktig

Les denne brukerveiledningen nøye før du bruker apparatet, og ta vare på den for senere referanse.

Fare

- Sørg for å holde både apparatet og adapteren tørre.
- Ikke bruk apparatet i nærheten av eller over en kum eller et badekar fylt med vann (fig. 2).
- Ikke bruk apparatet i badekaret eller i dusjen (fig. 3).
- Hvis du bruker apparatet på badet, må du ikke bruke en skjøteledning. (fig. 4)

Advarsel

- Hvis adapteren er skadet, må du alltid sørge for å bytte den ut med en av original type for å unngå at det oppstår farlige situasjoner.
- Dette apparatet er ikke tiltenkt bruk av personer (inkludert barn) som har nedsatt sanseevne eller fysisk eller psykisk funksjonsevne, eller personer som ikke har erfaring eller kunnskap, unntatt hvis de får tilsyn eller instruksjoner om bruk av apparatet av en person som er ansvarlig for sikkerheten.
- Pass på at barn er under tilsyn, slik at de ikke leker med apparatet.
- Ikke skjær av adapteren for å erstatte den med et annet støpsel, da kan det oppstå en farlig situasjon.
- Apparatet skal bare brukes sammen med adapteren som følger med.

Forsiktig

- Dette apparatet skal kun brukes til å fjerne kvinnens kroppshår på områder under halsen.
- Hold apparatet (med eller uten tilbehør) unna klær; tråder; ledninger; børster o.l. når det er **påslått**, slik at det ikke oppstår skader.
- Ikke bruk apparatet på irritert hud eller hud med åreknuter; utslett, kviser; føflekker (med hår) eller sår uten å rådføre deg med legen din først.
- Personer med nedsatt immunforsvar eller personer som lider av diabetes mellitus, blodersykdom eller immunsvikt, skal også rådføre seg med legen først.
- Huden kan bli litt rød og irritert de første gangene du bruker epilatoren. Dette er helt normalt og forsvinner raskt. Etter hvert som du bruker apparatet, venner huden seg til epileringen, irritasjonen avtar, og etterveksten blir tynnere og mykere. Hvis irritasjonen ikke blir borte innen tre dager, anbefaler vi at du kontakter lege.
- Ikke bruk epileringshodet eller tilbehøret hvis de er skadet eller ødelagt, da dette kan forårsake skade.
- Bruk og oppbevar apparatet ved en temperatur på mellom 10 °C og 30 °C.
- Støynivå: Lc = 76 dB(A).

Overholdelse av standarder

Dette Philipsapparatet overholder alle standarder som gjelder elektromagnetiske felt (EMF).

Miljø

- Ikke kast apparatet som restavfall når det ikke kan brukes lenger. Lever det på en gjenvinningsstasjon. Slik bidrar du til å ta vare på miljøet. (fig. 5)

Garanti og service

Hvis du trenger service eller informasjon, eller hvis du har et problem med produktet, kan du gå til nettstedet til Philips på www.philips.com/support. Du kan også ta kontakt med Philips' forbrukertjeneste der du bor (du finner telefonnummeret i garantiheftet). Hvis det ikke finnes noen forbrukertjeneste i nærheten, kan du kontakte din lokale Philips-forhandler.

PORTUGUÊS

Introdução

Parabéns pela sua compra e bem-vindo à Philips! Para tirar todo o partido da assistência fornecida pela Philips, registe o seu produto em www.philips.com/welcome.

Descrição geral (fig. 1)

- 1 Adaptador para principiantes optimizado com massagem (apenas no modelo HP6422)
 - 2 Pente aparador (apenas no modelo HP6423/00)
 - 3 Cabeça de corte (apenas no modelo HP6423)
 - 4 Adaptador para zonas sensíveis (apenas no modelo HP6421)
 - 5 Discos de depilação
 - 6 Cabeça de depilação
 - 7 Botão ligar/desligar
 - O = desligado
 - I = velocidade normal*
 - II = velocidade alta
 - 8 Tomada para ficha pequena
 - 9 Ficha pequena
 - 10 Transformador
 - 11 Escova de limpeza
 - 12 Bolsa (apenas nos modelos HP6423/00, HP6422)
- * O modelo HP6419 tem apenas a velocidade I

Importante

Leia cuidadosamente este manual do utilizador antes de utilizar o aparelho e guarde-o para consultas futuras.

Perigo

- Mantenha o aparelho e o transformador secos.
- Não utilize o aparelho próximo de ou sobre um lavatório ou banheira com água (fig. 2).
- Não utilize o aparelho no banho ou no duche (fig. 3).
- Se utilizar o aparelho na casa de banho, não utilize uma extensão. (fig. 4)

Aviso

- Se o transformador se danificar, só deverá ser substituído por uma peça de origem para evitar situações de perigo.
- Este aparelho não se destina a ser utilizado por pessoas (incluindo crianças) com capacidades físicas, sensoriais ou mentais reduzidas, ou com falta de experiência e conhecimentos, salvo se tiverem recebido supervisão ou instruções sobre o uso do aparelho por alguém responsável pela sua segurança.
- As crianças devem ser supervisionadas para garantir que não brincam com o aparelho.
- Não corte o transformador para o substituir por outra ficha, pois isto representa uma situação de perigo.
- Utilize este aparelho apenas em combinação com o transformador fornecido.

Cuidado

- Este aparelho destina-se exclusivamente à remoção de pêlos femininos em zonas abaixo da linha do pescoço.
- Para evitar danos e lesões, afaste o aparelho **em funcionamento** (com ou sem acessórios) de roupa, linhas, fios, escovas, etc.
- Não utilize o aparelho na pele irritada ou com varizes, eczemas, manchas, sinais (com pêlos) ou feridas sem consultar primeiro o seu médico.
- As pessoas com um sistema imunológico sensível ou que sofram de diabetes, hemofilia ou imunodeficiência devem consultar primeiro o seu médico.
- A pele pode ficar ligeiramente avermelhada e irritada nas primeiras utilizações da depiladora. Isto é absolutamente normal e desaparece depressa. À medida que for utilizando o aparelho com maior frequência, a pele habitua-se à depilação, a irritação diminui e os pêlos crescem mais finos e macios. Se a irritação não desaparecer nos três dias seguintes, é aconselhável consultar um médico.
- Não utilize a cabeça de depilação ou os acessórios se estes se encontrarem danificados ou partidos, pois poderá causar ferimentos.
- Utilize e guarde o aparelho a uma temperatura entre 10 °C e 30 °C.
- Nível de ruído: Lc=76 dB(A).

Conformidade com as normas

Este aparelho Philips respeita todas as normas relacionadas com campos electromagnéticos (CEM).

Meio ambiente

- No final da vida útil do aparelho, não o elimine com os resíduos domésticos normais; entregue-o num ponto de recolha oficial para reciclagem. Ao fazê-lo ajuda a preservar o ambiente. (fig. 5)

Garantia e assistência

Se precisar de assistência ou informações, ou se tiver algum problema, visite o Web site da Philips em www.philips.com/support ou contacte o Centro de Apoio ao Cliente da Philips no seu país. Poderá encontrar o número de telefone no folheto de garantia mundial. Se não houver um Centro de Apoio ao Cliente no seu país, dirija-se ao representante local da Philips.

SVENSKA

Introduktion

Grattis till inköpet och välkommen till Philips! För att dra maximal nytta av den support som Philips erbjuder kan du registrera din produkt på www.philips.com/welcome.

Allmän beskrivning (Bild 1)

- 1 Opti-start-kåpa med massage (endast HP6422)
 - 2 Trimkam (endast HP6423/00)
 - 3 Rakhuvud (endast HP6423)
 - 4 Precisionshuv (endast HP6421)
 - 5 Epileringsskivor
 - 6 Epileringshuvud
 - 7 På/av-knapp
 - O = av
 - I = normal hastighet*
 - II = hög hastighet
 - 8 Anslutning för liten kontakt
 - 9 Liten kontakt
 - 10 Adapter
 - 11 Rengöringsborste
 - 12 Fodral (endast HP6423/00, HP6422)
- * HP6419 har endast hastighet I

Viktigt

Läs användarhandboken noggrant innan du använder apparaten och spara den för framtida bruk.

Fara

- Utsätt inte apparaten och adaptorn för väta.
- Använd inte apparaten nära eller över ett handfat eller badkar fyllt med vatten (Bild 2).
- Använd inte apparaten i badet eller duschen (Bild 3).
- Om du använder apparaten i badrummet bör du inte använda en förlängningssladd. (Bild 4)

Varning

- Om adaptorn är skadad ska den alltid ersättas med en av originaltyp för att farliga situationer inte ska uppstå.
- Apparaten är inte avsedd för användning av personer (inklusive barn) med olika funktionshinder, eller av personer som inte har kunskap om hur apparaten används, om de inte övervakas eller får instruktioner angående användning av apparaten av en person som är ansvarig för deras säkerhet.
- Små barn ska övervakas så att de inte kan leka med apparaten.
- Byt inte ut adaptorn mot någon annan typ av kontakt, eftersom det medför en risk.
- Apparaten får endast användas tillsammans med den medföljande adaptorn.

Varning!

- Den här apparaten endast avsedd för borttagning av kvinnors oönskade hårväxt på områden nedanför halsen.
- Undvik skador genom att hålla apparaten (med eller utan tillbehör) borta från kläder, trådar, sladdar, borstar och liknande **när den är igång**.
- Använd inte apparaten på hud som är irriterad, har åderbräck eller är finngig, eller på leverfläckar (med hår) eller skadad hud utan att först tala med din läkare.
- Personer med nedsatt immunförsvar och personer med diabetes, blödersjuka eller immunbrist ska också först tala med läkare.
- Din hud kan bli lite röd och irriterad de första gångerna du använder epilatorn. Det är helt normalt och går snabbt över. Allt eftersom du använder epilatorn vänjer huden sig, hudirritationen minskar och återväxten blir tunnare och mjukare. Om irritationen inte går över på tre dagar rekommenderar vi dig att uppsöka läkare.
- Undvik skador genom att aldrig använda epileringshuvudet eller tillbehören om de är skadade eller trasiga.
- Använd och förvara apparaten vid en temperatur på mellan 10 °C och 30 °C.
- Ljudnivå: Lc = 76 dB(A).

Överensstämmelse med standarder

Den här apparaten från Philips uppfyller alla standarder för elektromagnetiska fält (EMF).

Miljön

- Kasta inte apparaten i hushållssoporna när den är förbrukad. Lämna in den för återvinning vid en officiell återvinningsstation, så hjälper du till att skydda miljön. (Bild 5)

Garanti och service

Om du behöver service eller information eller har problem med apparaten kan du besöka Philips webbplats på www.philips.com/support eller kontakta Philips kundtjänst i ditt land. Du hittar telefonnumret i garantibroschyren. Om det inte finns någon kundtjänst i ditt land vänder du dig till din lokala Philips-återförsäljare.

TÜRKÇE

Giriş

Ürününüzü satın aldığınız için teşekkür ederiz; Philips'e hoş geldiniz! Philips'in sunduğu destekten faydalanabilmek için lütfen ürününüzü şu adresten kaydedin: www.philips.com/welcome.

Genel açıklamalar (Şek. 1)

- 1 Masaj özellikli Opti-start başlığı (yalnızca HP6422 modelinde)
 - 2 Düzeltme tarağı (yalnızca HP6423/00 modelinde)
 - 3 Tıraş başlığı (yalnızca HP6423 modelinde)
 - 4 Hassas bölge başlığı (yalnızca HP6575 modelinde)
 - 5 Epilasyon diskleri
 - 6 Epilasyon başlığı
 - 7 Açma/kapama sürgüsü
 - O = kapalı
 - I = normal hız*
 - II = yüksek hız
 - 8 Küçük fiş için soket
 - 9 Küçük fiş
 - 10 Adaptör
 - 11 Temizleme fırçası
 - 12 Kilif (yalnızca HP6423/00, HP6422 modellerinde)
- * HP6419 yalnızca I hız ayarına sahiptir

Önemli

Cihazı kullanmadan önce bu kullanım kılavuzunu okuyun ve gelecekte de başvurmak üzere saklayın.

Tehlike

- Cihazı ve adaptörü kuru olarak saklayın.
- Cihazı su dolu banyo küveti yakınında ya da içinde kullanmayın (Şek. 2).
- Cihazı banyo ya da duş yaparken kullanmayın (Şek. 3).
- Eğer cihazı banyoda kullanacaksanız, uzatma kablosu kullanmayın. (Şek. 4)

Uyarı

- Adaptör hasarlıysa, tehlikeyi önlemek için mutlaka bir başka orijinal adaptör ile değiştirildiğinden emin olun.
- Bu cihaz, güvenliklerinden sorumlu kişilerin nezareti veya talimatı olmadan, fiziksel, sinirsel ya da zihinsel becerileri gelişmemiş veya bilgi ve tecrübe açısından yetersiz kişiler tarafından (çocuklar da dahil) kullanılmamalıdır.
- Küçük çocukların cihazla oynamaları engellenmelidir.
- Adaptörü kesip başka bir fişle değiştirmeyin, aksi takdirde cihazı kullanmak tehlikeli hale gelir.
- Cihazı sadece cihazla beraber verilen adaptör ile kullanın.

Dikkat

- Bu cihaz sadece boyun bölgesinden aşağıdaki vücut tüylerinin alınması için tasarlanmıştır.
- Cihaz **çalışır** durumdayken (aparatsız veya aparatsız) herhangi bir kaza veya hasan önlemek için saçlarınızdan, kirpik ve kaşlarınızdan, kıyafet, fırça, kablo gibi nesnelere uzak tutun.
- Cihazı doktorunuza danışmadan tahriş olmuş veya varis, döküntü, siville, ben (tüylü) veya yara olan ciltte kullanmayın.
- Düşük bağışıklık tepkisi veya şeker hastalığı, hemofili veya bağışıklık yetmezliği olan kişiler de kullanmadan önce doktorlarına danışmalıdır.
- Cihazı ilk birkaç kullanımınızda cildiniz kızarabilir ve tahriş olabilir. Bu çok normal bir durumdur ve zaman içinde hızla azalacaktır. Cihazı daha sık kullandıkça cildiniz epilasyona alışkanlık kazanacak, tahriş azalacak ve yeni çıkan tüyler daha ince ve yumuşak olacaktır. Cildinizdeki tahriş üç gün içerisinde geçmediyse bir doktora başvurmanızı öneririz.
- Yaralanmaya yol açabileceği için, hasarlı veya bozuka epilasyon başlığını ve ek parçaları kullanmayın.
- Cihazı 10°C - 30°C arasındaki sıcaklıklarda kullanın ve saklayın.
- Gürültü düzeyi: Lc = 76 dB(A)

Standartlara uygunluk

Bu Philips cihazı elektromanyetik alanlar (EMF) hakkındaki tüm standartlara uygundur.

Çevre

- Kullanım ömrü sonunda, cihazı normal ev atıklarınızla birlikte atmayın; bunun yerine, geri dönüşüm için resmi toplama noktalara teslim edin. Böylece, çevrenin korunmasına yardımcı olursunuz. (Şek. 5)

Garanti ve servis

Servise ya da daha fazla bilgiye ihtiyaç duyarsanız veya bir sorunla karşılaşırsanız, www.philips.com/support adresindeki Philips web sitesini ziyaret edin veya ülkenizde bulunan Philips Müşteri Destek Merkezi ile iletişim kurun. Telefon numarasını dünya çapında geçerli garanti belgesinde bulabilirsiniz. Ülkenizde bir Müşteri Destek Merkezi yoksa, yerel Philips bayiine başvurun.

繁體中文

簡介

感謝您購買本產品並歡迎加入飛利浦！請於 www.philips.com/welcome 註冊您的產品，以善用飛利浦提供的支援。

一般說明 (圖 1)

- 1 具備按摩功能的 Opti-start 保護蓋 (僅限 HP6422)
 - 2 修剪梳 (僅限 HP6423/00)
 - 3 刮毛刀頭 (僅限 HP6423)
 - 4 敏感部位保護蓋 (僅限 HP6421)
 - 5 除毛夾輪
 - 6 除毛刀頭
 - 7 開/關 (On/Off) 滑動開關
 - O = 關
 - I = 一般速度*
 - II = 高速
 - 8 小插頭插座
 - 9 小插頭
 - 10 轉換器
 - 11 清潔刷
 - 12 收納袋 (僅限 HP6423/00、HP6422)
- * HP6419 僅有速度 I

重要事項

在使用本產品前，請先仔細閱讀本使用手冊，並保留使用手冊以供日後參考。

危險

- 本產品及電源轉換器請保持乾燥。
- 請勿在裝滿水的洗臉盆、浴缸附近或上方使用本產品。(圖 2)
- 請勿在泡澡或淋浴時使用本產品。(圖 3)
- 若您在浴室使用本產品，請勿使用延長線。(圖 4)

警示

- 如果轉換器損壞，請務必使用原型號的轉換器進行更換，以免發生危險。
- 基於安全考慮，在缺乏監督及適當指示之下，本產品不適用於孩童及任何身體、知覺、或心理功能障礙者，或缺乏使用經驗及知識者。
- 請勿讓孩童使用本產品或將本產品當成玩具。
- 不可切斷轉換器而以其他的插頭取代，否則會造成危險。
- 僅使用此產品本身隨附的電源轉換器。

警告

- 本產品僅供女性清除頸部以下的身體毛髮之用。
- 為避免造成損壞與傷害，請將使用中的產品 (無論是否裝上配件) 遠離衣物、絲線、電線、毛刷等。
- 請勿將本產品用於具有以下症狀的皮膚：過敏發炎、靜脈曲張、出疹、起斑、長痣 (毛痣)，或未諮詢醫師即將本產品用於傷口處。
- 有免疫不良反應，或是患有糖尿病、血友病或免疫不全的患者，在使用本產品前，應先諮詢醫師。
- 前幾次使用美體刀時，您的皮膚可能會出現稍微紅腫及感覺疼痛。這是正常現象，而且紅腫與刺痛感很快就會消失。隨著您除毛的頻率更加頻繁，皮膚將會逐漸適應，刺痛感也會逐漸減輕，而再生的毛髮也會變得更細軟。若刺痛感沒有在三天之內消失，我們建議您向醫師諮詢。
- 若發現除毛刀頭或配件損壞或斷裂時，請勿繼續使用，以免造成傷害。
- 請在溫度介於 10° C 到 30° C 之間的環境中使用及收納本產品。
- 噪音等級：Lc = 76 dB(A)。

符合標準

本飛利浦產品符合電磁波 (EMF) 所有相關標準。

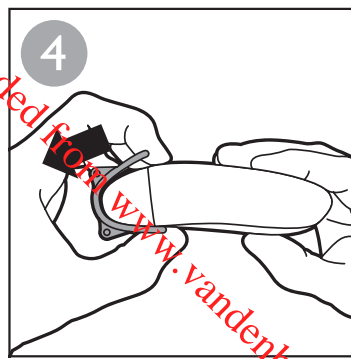
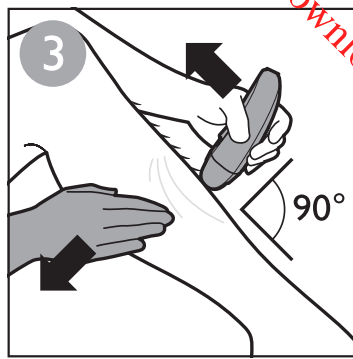
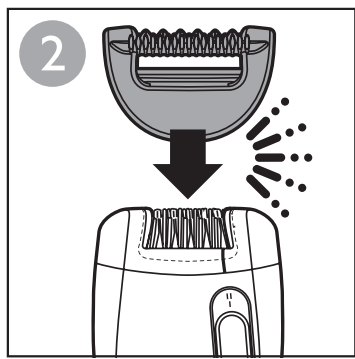
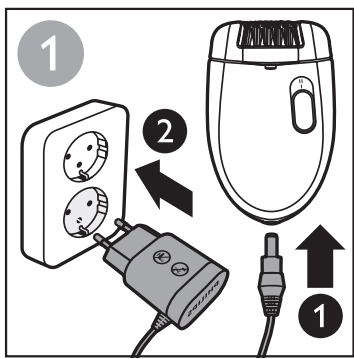
環境保護

- 本產品使用壽命結束時，請勿與一般家庭廢棄物一併丟棄。請將本產品送至政府指定的回收站，此舉能為環保盡一份心力。(圖 5)

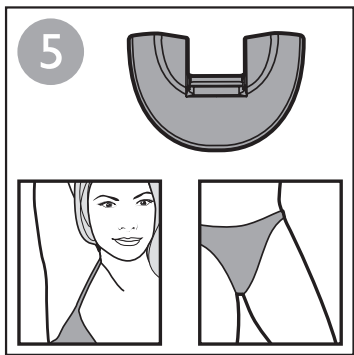
保固與服務

若您需要相關服務或資訊，或是有任何問題，請瀏覽飛利浦網站：www.philips.com/support，或聯絡當地的飛利浦客戶服務中心，您可以在全球保證書上找到聯絡電話。若您當地沒有客戶服務中心，請洽詢當地的飛利浦經銷商。

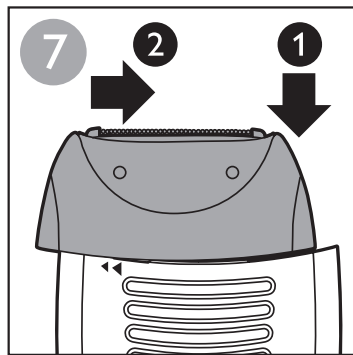
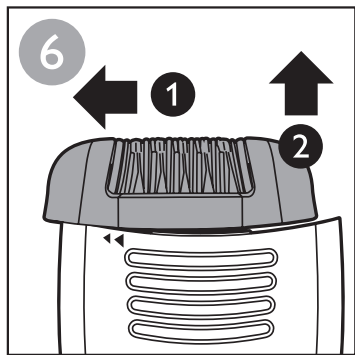
Downloaded from www.vandenborre.be



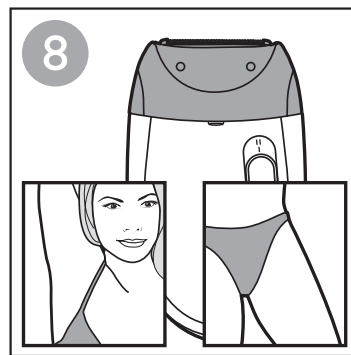
HP6422



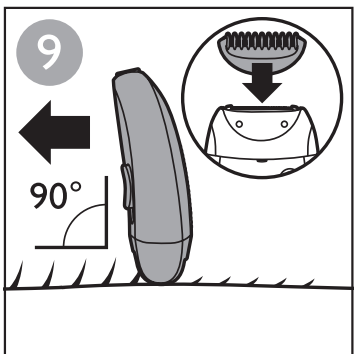
HP6421



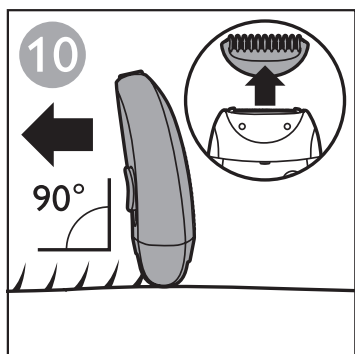
HP6423



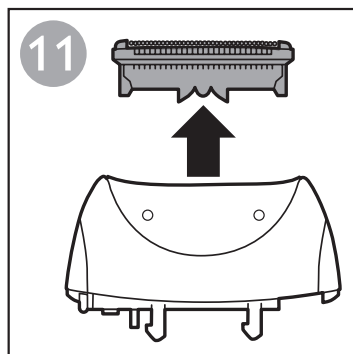
HP6423/00



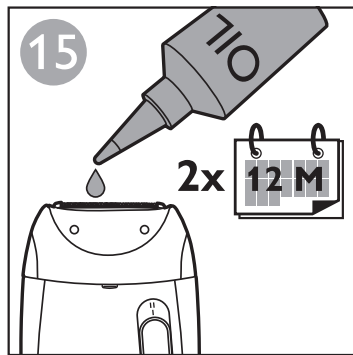
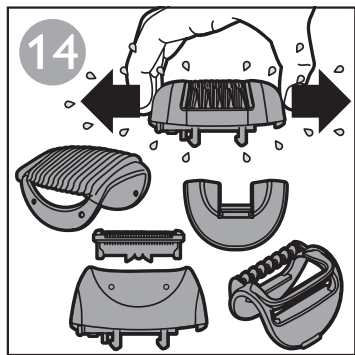
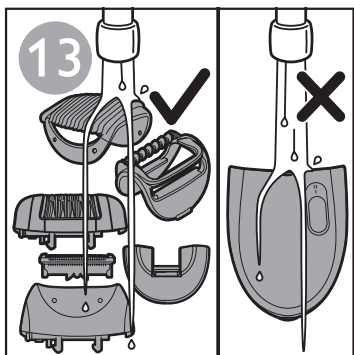
HP6423/00



HP6423



HP6423



HP6423