

# Toujours là pour vous aider

Enregistrez votre produit et obtenez de l'assistance sur le site  
[www.philips.com/support](http://www.philips.com/support)



Downloaded from [www.vandenborre.be](http://www.vandenborre.be)

BTM2360



## Mode d'emploi

# PHILIPS



# Table des matières

<b>1 Important</b>	<b>2</b>
Sécurité	2
Avertissement	3
<b>2 Votre micro-chaîne</b>	<b>5</b>
Introduction	5
Contenu de l'emballage	5
Présentation de l'unité principale	5
Présentation de la télécommande	6
<b>3 Mise en route</b>	<b>8</b>
Connexion des enceintes	8
Alimentation	8
Préparation de la télécommande	8
Démonstration des fonctionnalités	9
Mise sous tension	9
Régler l'horloge	9
Sélection d'une source	10
<b>4 Lecture</b>	<b>11</b>
Lecture à partir d'un disque	11
Lecture à partir d'un périphérique USB	11
Contrôle de la lecture	11
Passer des pistes	12
Programmation des pistes	12
Lecture des fichiers de périphériques Bluetooth	12
<b>5 Écoute de la radio</b>	<b>14</b>
Réglage d'une station de radio	14
Programmation automatique des stations de radio	14
Programmation manuelle des stations de radio	14
Sélection d'une station de radio présélectionnée	14
<b>6 Réglage du son</b>	<b>15</b>
Sélection d'un effet sonore prédéfini	15
Réglage du volume sonore	15
Désactivation du son	15
<b>7 Autres fonctions</b>	<b>16</b>
Réglage de l'alarme	16
Réglage de l'arrêt programmé	16
Écoute de la musique à partir d'un périphérique externe	17
Charge de vos appareils	17
<b>8 Informations sur le produit</b>	<b>18</b>
Caractéristiques techniques	18
Informations de compatibilité USB	19
Formats de disque MP3 pris en charge	19
<b>9 Dépannage</b>	<b>20</b>

# 1 Important

## Sécurité

Prenez soin de bien lire et comprendre toutes les instructions avant d'utiliser votre micro-chaîne. Si le produit est endommagé suite au non respect de ces instructions, la garantie ne s'appliquera pas.

### Signification des symboles de sécurité



Ce symbole éclair signifie que les composants non isolés de l'appareil peuvent provoquer une décharge électrique. Pour la sécurité de votre entourage, ne retirez pas le couvercle. Le point d'exclamation signale des points importants et vous invite à consulter la documentation fournie afin d'éviter tout problème de fonctionnement et de maintenance.

**AVERTISSEMENT** : afin de limiter les risques d'incendie ou de décharge électrique, l'appareil doit être conservé à l'abri de la pluie ou de l'humidité. Aucun objet rempli de liquide, tel qu'un vase par exemple, ne doit être placé sur l'appareil.

**ATTENTION** : pour éviter tout risque d'électrocution, insérez complètement la fiche. (Pour les pays utilisant des fiches polarisées : pour éviter tout risque d'électrocution, alignez la broche large sur l'orifice large correspondant.)

### Avertissement

- Ne retirez jamais le boîtier de l'appareil.
- Ne graissez jamais aucun composant de cet appareil.
- Ne regardez jamais le rayon laser émis par l'appareil.
- Ne posez jamais l'appareil sur un autre équipement électrique.
- Conservez l'appareil à l'abri des rayons du soleil, des flammes nues et de toute source de chaleur.
- Veillez à maintenir un accès facile au cordon d'alimentation, à la fiche ou à l'adaptateur pour débrancher l'appareil.

- Votre appareil ne doit pas être exposé à des fuites ou éclaboussures.
- Ne placez pas d'objets susceptibles d'endommager votre appareil sur celui-ci (par ex., des objets remplis de liquide ou des bougies allumées).
- Si la fiche d'alimentation ou un coupleur d'appareil est utilisé comme dispositif de découplage, celui-ci doit rester facilement accessible.
- Assurez-vous que l'espace libre autour de l'appareil est suffisant pour la ventilation.
- Utilisation des piles **ATTENTION** – Pour éviter les fuites de piles pouvant endommager l'appareil ou entraîner des blessures corporelles ou des dégâts matériels, respectez les consignes suivantes :
  - Installez correctement toutes les piles, en prenant garde aux sens + et - indiqués sur l'appareil.
  - Ne mélangez pas les piles (neuves et anciennes, au carbone et alcalines, etc.).
  - N'exposez pas les piles ou les batteries intégrées à une source produisant une chaleur excessive, par exemple le soleil, un feu ou similaire.
  - Retirez les piles du compartiment si vous n'utilisez pas l'appareil pendant une longue période.
- Utilisez uniquement les pièces de fixation/accessoires spécifié(e)s par le fabricant.

## Avertissement

Toute modification apportée à cet appareil qui ne serait pas approuvée expressément par Gibson Innovations peut invalider l'habilitation de l'utilisateur à utiliser l'appareil.

## Conformité

# CE 0890

Par la présente, Gibson Innovations déclare que ce produit est conforme aux exigences essentielles et autres dispositions pertinentes de la directive 1999/5/CE. La déclaration de conformité est disponible sur le site : [www.philips.com/support](http://www.philips.com/support).

Cet appareil présente l'étiquette suivante :



## Protection de l'environnement

Mise au rebut de votre produit et de la pile en fin de vie



Cet appareil a été conçu et fabriqué avec des matériaux et des composants de haute qualité pouvant être recyclés et réutilisés.



Ce symbole sur un produit indique que ce dernier est conforme à la directive européenne 2012/19/UE.



Ce symbole signifie que le produit contient des piles conformes à la directive européenne 2013/56/EU, qui ne doivent pas être mises au rebut avec les déchets ménagers.

Renseignez-vous sur votre système local de gestion des déchets d'équipements électriques et électroniques et sur la mise au rebut des piles. Respectez la réglementation locale et ne jetez pas ce produit et les piles avec les ordures ménagères. La mise au rebut correcte de vos anciens appareils et des piles aide à préserver l'environnement et la santé.

### Retrait des piles jetables

Pour retirer les piles jetables, consultez la section consacrée à l'installation des piles.

### Informations sur l'environnement

Tout emballage superflu a été supprimé. Nous avons fait notre possible pour permettre une séparation facile de l'emballage en trois matériaux : carton (boîte), polystyrène moussé (qui amortit les chocs) et polyéthylène (sacs, feuille protectrice en mousse).

Votre appareil se compose de matériaux recyclables et réutilisables à condition d'être démontés par une entreprise spécialisée. Respectez les réglementations locales pour vous débarrasser des emballages, des piles usagées et de votre ancien équipement.

### Bluetooth

Les logos et la marque Bluetooth® sont des marques déposées de Bluetooth SIG, Inc. ; toutes les utilisations de ces marques par Gibson Innovations sont régies par des accords de licence.



## Be responsible Respect copyrights

La réalisation de copies non autorisées de contenu protégé contre la copie, notamment de programmes informatiques, fichiers, diffusions et enregistrement sonores, peut représenter une violation de droits d'auteur et une infraction à la loi. Cet appareil ne doit en aucun cas être utilisé à de telles fins.

---

## Protection de votre produit

- N'insérez pas d'autres objets que des disques dans le compartiment du disque.
- N'insérez pas de disques gondolés ou fissurés dans le compartiment du disque.
- Lorsque vous n'utilisez pas l'appareil pendant une période prolongée, retirez les disques du compartiment du disque.
- Utilisez uniquement un chiffon en microfibre pour nettoyer le produit.



### Remarque

- La plaque signalétique est située à l'arrière du produit.

# 2 Votre micro-chaîne

Félicitations pour votre achat et bienvenue dans le monde de Philips ! Pour profiter pleinement de l'assistance offerte par Philips, enregistrez votre produit à l'adresse suivante : [www.philips.com/support](http://www.philips.com/support).

## Introduction

Avec cet appareil, vous pouvez :

- écouter de la musique à partir de disques, d'appareils compatibles Bluetooth, de périphériques de stockage USB ou d'autres périphériques externes ;
- écouter des stations de radio FM.

Vous pouvez améliorer la qualité du son diffusé grâce aux effets sonores suivants :

- Digital Sound Control (DSC, contrôle du son numérique)

L'appareil prend en charge les formats multimédias suivants :

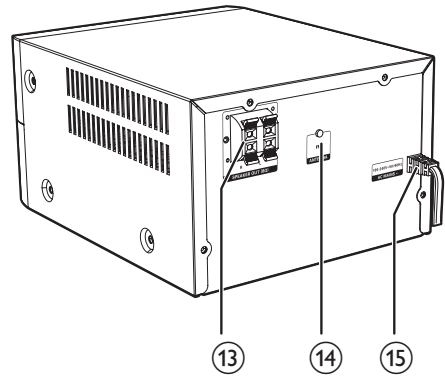
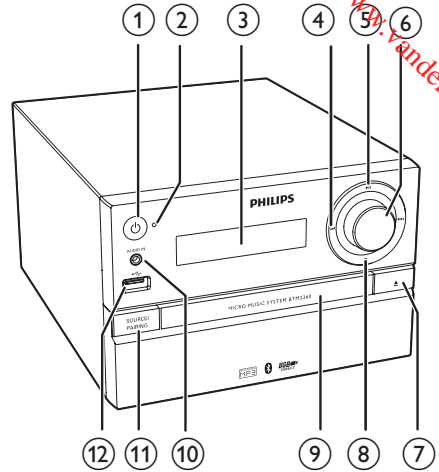


## Contenu de l'emballage

Vérifiez et identifiez les différentes pièces contenues dans l'emballage :

- Unité principale
- Télécommande (avec une pile AAA)
- Enceintes (x2)
- Bref mode d'emploi
- Sécurité et remarques

## Présentation de l'unité principale



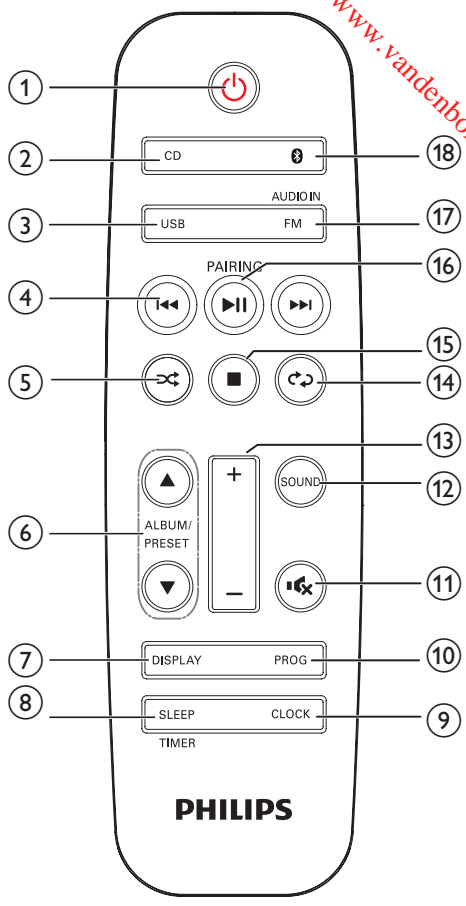
- 1

  - Permet de mettre le produit sous tension.
  - Permet de passer en mode veille ou en mode veille d'économie d'énergie.
- 2 **Voyant Bluetooth**

  - Indique l'état de la connexion Bluetooth.
- 3 **Afficheur**

  - Permet d'afficher l'état en cours.

## Présentation de la télécommande



- ④ **⏮ / ⏭**
  - Permet de passer à la piste précédente/suivante.
  - Permet d'effectuer une recherche dans une piste ou un disque.
  - Permet de régler une station de radio de votre choix.
  - Permet de régler l'heure.

- ⑤ **▶ ||**
  - Permet de démarrer ou de suspendre la lecture.

- ⑥ **Bouton VOLUME**
  - Permet de régler le volume.

- ⑦ **▲**
  - Permet d'ouvrir ou de fermer le logement du disque.

- ⑧ **■**
  - Permet d'arrêter la lecture.
  - Permet d'effacer un programme.

### ⑨ Logement du disque

- ⑩ **AUDIO IN**
  - Permet de connecter des appareils audio externes.

- ⑪ **SOURCE/PAIRING**
  - Appuyez sur ce bouton pour sélectionner une source : DISC, USB, TUNER, AUDIO IN, BT.
  - En mode Bluetooth, maintenez ce bouton enfoncé pendant trois secondes jusqu'à ce que vous entendiez un signal sonore pour déconnecter le périphérique actuellement connecté et accéder au mode de couplage.

- ⑫ **↔**
  - Permet de connecter des périphériques de stockage USB.

- ⑬ **Prise SPEAKER OUT**
  - Permet de brancher les enceintes.

- ⑭ **Prise ANTENNA**
  - Permet de brancher l'antenne FM.




- ⑮ **AC MAINS ~**




- ① **⏻**
  - Permet d'allumer ou d'éteindre le produit.
  - Permet de passer en mode veille ou en mode veille d'économie d'énergie.

- ② **CD**
  - Permet de sélectionner la source CD.

- ③ **USB**
  - Permet de sélectionner la source USB.



- ④ 
  - Permet de passer à la piste précédente/suivante.
  - Permet d'effectuer une recherche dans une piste, un disque ou un périphérique USB.
  - Permet de régler une station de radio de votre choix.
  - Permet de régler l'heure.
- ⑤ 
  - Permet de lire les pistes de façon aléatoire.
- ⑥ **ALBUM/PRESET ▲ / ▼**
  - Permet de choisir une présélection radio.
  - Permet de passer à l'album précédent/suivant.
- ⑦ **DISPLAY**
  - Permet de régler la luminosité de l'écran.
  - Pendant la lecture, permet d'afficher les informations de lecture.
- ⑧ **SLEEP/TIMER (Programmateur)**
  - Permet de régler l'arrêt programmé.
  - Permet de régler l'heure de l'alarme.
- ⑨ **CLOCK**
  - Permet de régler l'horloge.
  - Permet d'afficher les informations relatives à l'horloge.
- ⑩ **PROG**
  - Permet de programmer des pistes.
  - Permet de programmer des stations de radio.
  - Permet la mise en mémoire automatique de stations de radio FM.
- ⑪ 
  - Permet de couper et de rétablir le son.
- ⑫ **SON**
  - Permet d'enrichir l'effet sonore avec la fonction DSC (Digital Sound Control, contrôle du son numérique).

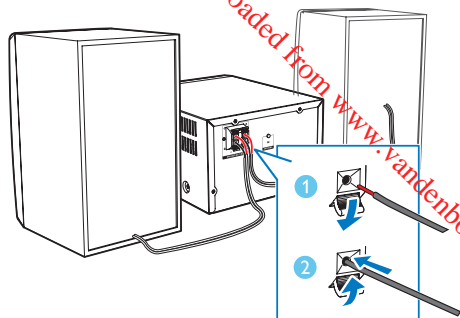
- ⑬ **VOL +/-**
  - Permet de régler le volume.
- ⑭ 
  - Permet de lire une piste ou toutes les pistes en boucle.
- ⑮ 
  - Permet d'arrêter la lecture ou de supprimer un programme.
- ⑯ **▶ || / PAIRING**
  - Appuyez sur ce bouton pour lancer, suspendre ou reprendre la lecture.
  - Maintenez la touche enfoncée pendant trois secondes jusqu'à ce que vous entendiez un signal sonore pour accéder au mode de couplage.
- ⑰ **FM/AUDIO IN**
  - Permet de sélectionner la source FM.
  - Permet de sélectionner la source AUDIO IN.
- ⑱ 
  - Permet de sélectionner la source Bluetooth.

# 3 Mise en route

## ! Attention

- L'utilisation de commandes ou de réglages, ou de toute autre procédure que celles données dans ce document risque d'exposer l'utilisateur à une utilisation ou à des radiations dangereuses.

Les instructions fournies dans ce chapitre doivent être suivies dans l'ordre énoncé.



## Connexion des enceintes

### Remarque

- Insérez complètement la section dénudée de chaque câble d'enceinte dans la prise.
- Pour une meilleure qualité sonore, utilisez exclusivement les enceintes fournies.

- 1 Pour l'enceinte droite, repérez les prises marquées de la lettre « R » à l'arrière de l'unité principale.
- 2 Insérez le fil rouge dans la prise (+) rouge, et le fil noir dans la prise (-) noire.
- 3 Pour l'enceinte gauche, repérez les prises marquées de la lettre « L » sur l'unité principale.
- 4 Répétez l'étape 2 pour insérer le câble d'enceinte droite.

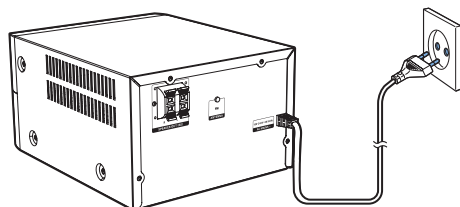
Pour insérer chaque câble d'enceinte :

- 1 Maintenez le volet de la prise enfoncé.
- 2 Insérez le câble d'enceinte entièrement.
- 3 Relâchez le volet de la prise.

## Alimentation

### ! Attention

- Risque d'endommagement du produit ! Vérifiez que la tension d'alimentation correspond à la valeur de tension imprimée sous ou au dos de l'appareil.
- Avant de brancher le cordon d'alimentation, vérifiez que vous avez effectué toutes les autres connexions.



Branchez le cordon d'alimentation secteur sur la prise murale.

## Préparation de la télécommande

### ! Attention

- Risque d'endommagement du produit ! Retirez les piles de la télécommande si vous ne l'utilisez pas pendant une longue durée.

Pour insérer les piles de la télécommande :

- 1 Ouvrez le compartiment à piles.

- 2 Insérez la pile AAA fournie en respectant la polarité (+/-) indiquée.
- 3 Fermez le compartiment à piles.



## Démonstration des fonctionnalités

En mode veille, appuyez sur **■** pour lancer une démonstration des fonctionnalités de cet appareil.

- ↳ Les fonctionnalités apparaissent les unes après les autres sur l'afficheur.
- Pour désactiver la démonstration, appuyez de nouveau sur **■**.

## Mise sous tension

Appuyez sur **⏻**.

- ↳ L'appareil bascule sur la dernière source sélectionnée.

## Activation du mode veille

Appuyez à nouveau sur **⏻** pour activer le mode veille de votre produit.

- ↳ Si vous avez préalablement réglé l'horloge, celle-ci apparaît sur l'afficheur.
- En mode veille, appuyez sur **⏻** pour basculer entre le mode de fonctionnement et le mode veille.

### Remarque

- Le produit passe en mode veille après 15 minutes d'inactivité.

## Passage en mode veille d'économie d'énergie

Maintenez **⏻** enfoncé pendant plus de deux secondes.

- ↳ Le voyant rouge de veille d'économie d'énergie s'allume.
- En mode veille d'économie d'énergie, appuyez sur **⏻** pour basculer entre le mode de fonctionnement et le mode veille d'économie d'énergie.

### Remarque

- Après 15 minutes en mode veille, le produit passe en mode veille d'économie d'énergie.

## Pour basculer entre le mode veille et le mode veille d'économie d'énergie :

- Maintenez **⏻** enfoncé pendant plus de deux secondes.

### Remarque

- Lorsque vous n'appuyez sur aucune touche pendant plus de 15 minutes en mode veille, ce produit passe automatiquement en mode veille d'économie d'énergie.

## Régler l'horloge

- 1 En mode veille, maintenez la touche **CLOCK** enfoncée pendant plus de deux secondes pour accéder au mode de réglage de l'horloge.  
↳ **[24H]** ou **[12H]** s'affiche.
- 2 Appuyez sur **◀◀** / **▶▶** pour sélectionner le format d'heure **24H** ou **12H**, puis appuyez sur **CLOCK**.  
↳ Les chiffres des heures se mettent à clignoter.

- 3 Appuyez sur **⏮ / ⏭** pour régler les heures, puis appuyez sur **CLOCK**.  
↳ Les chiffres des minutes commencent à clignoter.
- 4 Appuyez sur **⏮ / ⏭** pour régler les minutes, puis appuyez sur **CLOCK**.  
↳ L'horloge s'affiche.



#### Remarque

- Pour afficher les informations d'horloge en mode de fonctionnement, appuyez sur **CLOCK**.
- Si vous n'appuyez sur aucun bouton dans les 90 secondes lors du réglage, le produit quitte le mode de réglage de l'horloge sans enregistrer les opérations précédentes.

---

## Sélection d'une source

### Sur le système audio principal

Appuyez plusieurs fois sur **SOURCE** pour sélectionner une source.

- **[DISC]** : disque dans le logement du disque
- **[USB]** : fichiers .mp3 stockés sur le périphérique de stockage USB connecté
- **[TUNER]** : tuner FM
- **[AUDIO IN]** : entrée audio via la prise **AUDIO IN**
- **[BT]** : lecture audio sur le périphérique Bluetooth

### Sur la télécommande

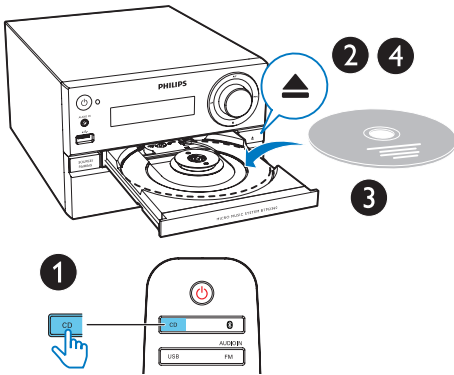
Appuyez sur **CD**, **FM**, **USB** ou **AUDIO IN** pour sélectionner une source directement.

- **CD** : disque dans le logement du disque
- **FM** : tuner FM
- **USB** : fichiers .mp3 stockés sur le périphérique de stockage USB connecté
- **AUDIO IN** : entrée audio via la prise **AUDIO IN**
- **BT** : lecture audio sur le périphérique Bluetooth

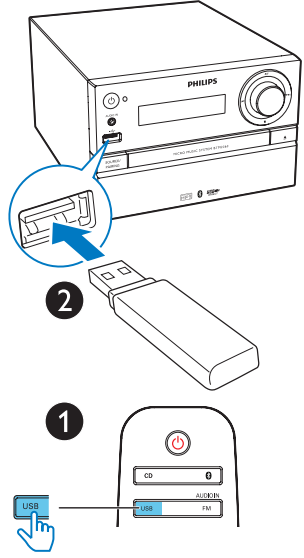
# 4 Lecture

## Lecture à partir d'un disque

- 1 Appuyez sur **CD** pour sélectionner la source CD.
- 2 Appuyez sur **▲** pour ouvrir le logement du disque.
- 3 Insérez un disque, face imprimée orientée vers le haut.
- 4 Appuyez sur **▲** pour fermer le logement du disque.
  - ↳ La lecture démarre automatiquement. Si rien ne se produit, appuyez sur **▶||**.



- 2 Appuyez sur **USB** pour sélectionner la source USB.
  - ↳ La lecture démarre automatiquement. Si rien ne se produit, appuyez sur **▶||**.



## Lecture à partir d'un périphérique USB

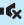
**Remarque**

- Assurez-vous que le périphérique USB contient des fichiers audio compatibles.

- 1 Insérez un périphérique USB dans la prise

## Contrôle de la lecture

<b>▶  </b>	Permet de lancer, d'interrompre ou de reprendre la lecture.
<b>■</b>	Permet d'arrêter la lecture.
<b>▲ / ▼</b>	Permet de sélectionner un album ou un dossier.
<b>◀ / ▶</b>	Appuyez sur ces boutons pour passer à la piste précédente/suivante. Maintenez ces touches enfoncées pour faire une recherche avant/arrière dans une piste.
<b>↺</b>	Permet de lire une piste ou toutes les pistes en boucle.
<b>↻</b>	Permet de lire les pistes de façon aléatoire.
<b>VOL +/-</b>	Permet d'augmenter ou de réduire le volume.

	Permet de couper ou de rétablir le son.
SON	Permet de sélectionner un réglage d'égaliseur prédéfini.
DISPLAY	Permet de régler la luminosité de l'écran.

## Passer des pistes

Lors de la lecture d'un CD :

Appuyez sur **◀◀ / ▶▶** pour sélectionner des pistes.

Lors de la lecture d'un disque MP3 et USB :

- 1 Appuyez sur **▲ / ▼** pour sélectionner un album ou un dossier.
- 2 Appuyez sur **◀◀ / ▶▶** pour sélectionner une piste ou un fichier.

## Programmation des pistes

Cette fonction vous permet de programmer 20 pistes dans l'ordre de votre choix.

- 1 En mode d'arrêt, appuyez sur **PROG** pour activer le mode de programmation.  
↳ **[PROG]** (programme) et **[001 PR 01]** s'affichent.
- 2 Pour les pistes MP3, appuyez sur **▲ / ▼** pour sélectionner un album.
- 3 Appuyez sur **◀◀ / ▶▶** pour sélectionner une piste, puis appuyez sur **PROG** pour confirmer.
- 4 Répétez les étapes 2 et 3 pour programmer d'autres pistes.
- 5 Appuyez sur **▶||** pour lire les pistes programmées.  
↳ Pendant la lecture, **[PROG]** s'affiche.

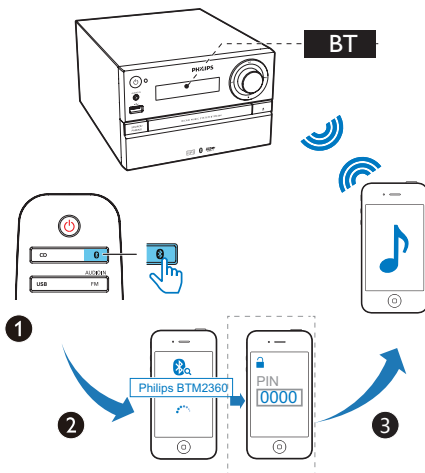
Pour supprimer la programmation

Appuyez deux fois sur **■**.

## Lecture des fichiers de périphériques Bluetooth

### Remarque

- La portée efficace entre l'appareil et votre périphérique Bluetooth correspond à 10 mètres environ.
- Tout obstacle entre la station d'accueil et l'appareil peut réduire la portée.
- La compatibilité n'est pas garantie pour tous les périphériques Bluetooth.



- 1 Appuyez sur **⌘** pour sélectionner la source Bluetooth.  
↳ **[BT]** (Bluetooth) s'affiche.  
↳ Le voyant Bluetooth clignote en bleu.
- 2 Sur votre périphérique prenant en charge la technologie A2DP (Profil de distribution audio avancée), activez le Bluetooth et recherchez les périphériques Bluetooth qui peuvent être couplés (reportez-vous au mode d'emploi de l'appareil).

3 Sélectionnez « **Philips BTM2360** » sur votre périphérique compatible Bluetooth et, si nécessaire, saisissez « 0000 » comme mot de passe de couplage.

↳ Une fois le couplage et la connexion terminés, le voyant Bluetooth reste allumé en bleu et l'unité émet deux bips.

4 Lecture audio sur le périphérique connecté.

↳ Le contenu audio est diffusé depuis votre périphérique Bluetooth vers ce produit.

- Si vous ne parvenez pas à trouver « **Philips BTM2360** » ou à coupler ce produit, maintenez enfoncé le bouton **SOURCE/PAIRING** (ou la touche ►|| sur la télécommande) pendant trois secondes jusqu'à ce que vous entendiez un signal sonore afin d'accéder au mode de couplage.



**Conseil**

- Le produit peut enregistrer jusqu'à 8 périphériques Bluetooth précédemment connectés.

**Pour déconnecter le périphérique :**

- désactivez la fonction Bluetooth sur votre périphérique ; ou
- Mettez le périphérique hors de portée.

---

**Passer en mode de couplage Bluetooth**

Maintenez **SOURCE/PAIRING** enfoncé pendant trois secondes jusqu'à ce que vous entendiez un signal sonore pour déconnecter le périphérique actuellement connecté et accéder au mode de couplage Bluetooth.

---

**Pour effacer l'historique de couplage Bluetooth :**

- Maintenez enfoncé le bouton ►|| de l'unité centrale pendant 8 secondes.
  - ↳ La connexion Bluetooth actuelle est déconnectée.
  - ↳ Lorsque l'historique a été effacé avec succès, l'unité émet un signal sonore.

# 5 Écoute de la radio

## Réglage d'une station de radio

### Conseil

- Placez l'antenne aussi loin que possible du téléviseur, du magnétoscope ou de toute autre source de rayonnement.
- Pour une réception optimale, déployez entièrement l'antenne FM et modifiez-en la position.

- 1 Appuyez plusieurs fois sur **FM/AUDIO IN** pour sélectionner la source FM.
- 2 Maintenez **◀◀ / ▶▶** enfoncé pendant plus de 2 secondes.
  - ↳ La radio se règle automatiquement sur une station présentant un signal puissant.
- 3 Répétez l'étape 2 pour régler d'autres stations de radio.

### Pour régler une station dont le signal est faible :

Appuyez plusieurs fois sur **◀◀ / ▶▶** jusqu'à obtention de la réception optimale.

## Programmation automatique des stations de radio

### Remarque

- Vous pouvez programmer jusqu'à 20 stations de radio présélectionnées (FM).

En mode tuner, maintenez la touche **PROG** enfoncée pendant plus de deux secondes pour activer la programmation automatique.

- ↳ Toutes les stations disponibles sont programmées dans l'ordre de qualité de réception des fréquences.

- ↳ La première station de radio programmée est diffusée automatiquement.

## Programmation manuelle des stations de radio

- 1 Permet de régler une station de radio de votre choix.
- 2 Appuyez sur **PROG** pour activer le mode de programmation.
  - ↳ **[PROG]** (programmation) apparaît sur l'afficheur.
- 3 Appuyez sur **▲ / ▼** pour attribuer un numéro de 1 à 20 à la station de radio en cours, puis appuyez sur **PROG** pour confirmer.
  - ↳ Le numéro de présélection et la fréquence de la station présélectionnée s'affichent.
- 4 Répétez les étapes 1 à 3 pour programmer d'autres stations.

### Remarque

- Pour remplacer une station présélectionnée, mémorisez une autre station à sa place.

## Sélection d'une station de radio présélectionnée

En mode tuner, appuyez sur **▲ / ▼** pour sélectionner un numéro de présélection.



## 6 Réglage du son

Les opérations suivantes sont applicables pour tous les supports pris en charge.

---

### Sélection d'un effet sonore prédéfini

- Appuyez sur **SON** à plusieurs reprises pour sélectionner un effet sonore prédéfini.
  - **DSC1**, **DSC2**, **DSC3**, **DSC4** et **DSC5**

---

### Réglage du volume sonore

- Appuyez plusieurs fois sur la touche **VOL +/-** de la télécommande.
- Sur l'unité principale, tournez le bouton de volume.

---

### Désactivation du son

- Appuyez sur **MUTE** pour couper ou rétablir le son.

# 7 Autres fonctions

## Réglage de l'alarme

Cet appareil peut être utilisé comme un radio-réveil. Vous pouvez sélectionner le disque, les stations FM ou les fichiers .mp3 enregistrés sur un périphérique de stockage USB comme source de l'alarme.

### Remarque

- Assurez-vous que vous avez correctement réglé l'horloge.
- Si la source d'alarme sélectionnée est indisponible, ce produit bascule automatiquement en mode FM.

- 1 En mode veille normale, maintenez **SLEEP/TIMER** enfoncé pendant deux secondes.  
↳ Les chiffres des heures clignotent.  
↳ s'affiche.
- 2 Appuyez sur **◀◀ / ▶▶** à plusieurs reprises pour régler l'heure, puis sur **SLEEP/TIMER** pour confirmer.  
↳ Les chiffres des minutes clignotent.
- 3 Appuyez sur **◀◀ / ▶▶** pour régler les minutes, puis sur **SLEEP/TIMER** pour confirmer.  
↳ La dernière source d'alarme sélectionnée clignote.
- 4 Appuyez sur **◀◀ / ▶▶** pour sélectionner une source d'alarme (DISC, USB ou Tuner), puis appuyez sur **SLEEP/TIMER** pour confirmer.  
↳ **VOL\_XX** (XX indique le volume de l'alarme) clignote.
- 5 Appuyez sur **◀◀ / ▶▶** pour régler le volume de l'alarme, puis sur **SLEEP/TIMER** pour confirmer.

## Activation/désactivation de l'alarme

En mode veille, appuyez plusieurs fois sur **SLEEP/TIMER** pour activer ou désactiver l'alarme.

↳ Si le programmeur est activé, s'affiche à l'écran.

### Conseil

- L'alarme n'est pas disponible en mode AUDIO IN.

### Remarque

- Si la source CD/USB est sélectionnée mais qu'aucun disque n'a été inséré ou qu'aucun périphérique USB n'est connecté, la source TUNER est automatiquement sélectionnée.

## Réglage de l'arrêt programmé

Ce système musical peut passer automatiquement en mode veille après une durée définie.

- Lorsque le système musical est sous tension, appuyez plusieurs fois sur **SLEEP/TIMER** pour sélectionner une durée (en minutes).  
↳ Lorsque l'arrêt programmé est activé, **zZ** s'affiche.

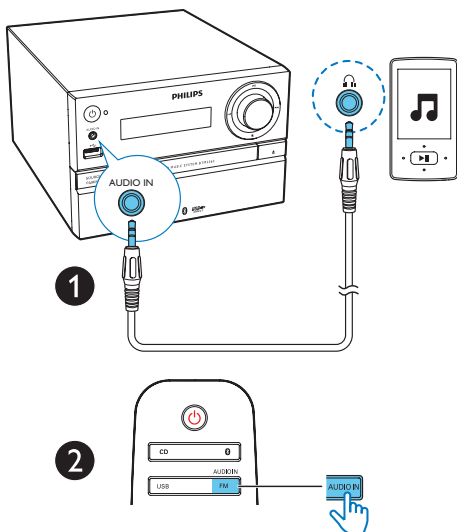
### Pour désactiver l'arrêt programmé :

- Appuyez plusieurs fois sur **SLEEP/TIMER** jusqu'à ce que **[OFF]** (veille désactivée) s'affiche.  
↳ Lorsque l'arrêt programmé est désactivé, **zZ** disparaît.

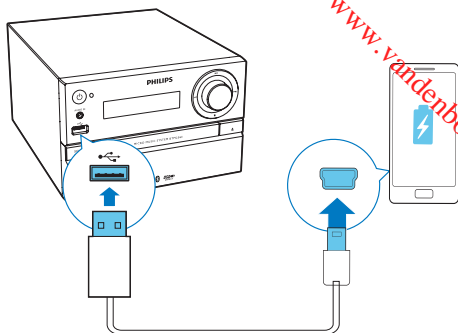
## Écoute de la musique à partir d'un périphérique externe

Vous pouvez écouter de la musique à partir d'un périphérique externe via cette unité, à l'aide d'un câble MP3 Link.

- 1 Connectez un câble MP3 Link (non fourni) à :
  - la prise **AUDIO IN** (3,5 mm) située sur le produit ;
  - la prise casque d'un appareil externe.
- 2 Appuyez plusieurs fois sur **FM/AUDIO IN** pour sélectionner la source **AUDIO IN**.
- 3 Commencez la lecture à partir de l'appareil externe (consultez son mode d'emploi).



- 1 Utilisez un câble USB pour connecter le port USB du produit au port USB de vos périphériques.



- 2 Branchez le produit sur le secteur:  
↳ Une fois que l'appareil est reconnu, la charge commence.

### Remarque

- Philips ne garantit pas la compatibilité de ce produit avec tous les appareils.

## Charge de vos appareils

Avec cette microchaîne, vous pouvez charger vos périphériques externes, comme votre téléphone portable, votre lecteur MP3 ou d'autres périphériques mobiles.

# 8 Informations sur le produit



## Remarque

- Les informations sur le produit sont sujettes à modifications sans notification préalable.

## Caractéristiques techniques

### Amplificateur

Puissance de sortie totale	Maximum 70 W
Réponse en fréquence	60 Hz - 20 kHz ; ±3 dB
Rapport signal/bruit	≥ 75 dBA
Distorsion harmonique totale	< 1 %
Entrée AUX	600 mV ± 100 mV RMS 22 kOhm

### Enceintes

Impédance	8 ohms
Enceinte	Tweeter 20 mm, haut-parleur de graves 100 mm
Sensibilité	83 ± 3 dB/m/W

### Tuner (FM)

Gamme de fréquences	87,5-108 MHz
Grille de syntonisation	50 kHz
Sensibilité	
- Mono, rapport signal/bruit	< 22 dB
- Stéréo, rapport signal/bruit	< 45 dB
- Stéréo, rapport signal/bruit	< 46 dB

Sélectivité de recherche	30 dBf
Distorsion harmonique totale	< 3 %
Rapport signal/bruit	> 45 dB

### USB

Version USB Direct	2.0 ultrarapide
Socle de charge	5 V, 500 mA

### Disque

Type de laser	Semi-conducteur
Diamètre du disque	12 cm / 8 cm
Disques pris en charge	CD-DA, CD-R, CD-RW, MP3-CD
CNA audio	24 bits/44,1 KHz
Distorsion harmonique totale	< 3 % (1 KHz)
Réponse en fréquence	20 Hz - 20 kHz (44,1 KHz)
Rapport signal/bruit	≥ 80 dBA

### Bluetooth

Version Bluetooth	V4.0
Fréquence de transmission Bluetooth	Bande ISM 2,4 GHz ~ 2,48 GHz
Portée Bluetooth	10 m (sans obstacle)

### Informations générales

Alimentation par secteur	220-240 V~, 50/60 Hz
Consommation électrique en mode de fonctionnement	< 25 W
Consommation électrique en mode veille d'économie d'énergie	< 0,5 W

Dimensions	
- Unité principale (l x H x P)	180 x 121 x 227 mm
- Enceinte (l x H x P)	140 x 260 x 182 mm

Poids	
- Unité principale	1,62 kg
- Enceinte	2 x 1,72 kg

## Informations de compatibilité USB

### Périphériques USB compatibles :

- Mémoires flash USB (USB 2.0 ou USB 1.1)
- Lecteurs flash USB (USB 2.0 ou USB 1.1)
- Cartes mémoire (lecteur de carte supplémentaire requis pour votre appareil)

### Formats USB pris en charge :

- USB ou format de fichier mémoire : FAT12, FAT16, FAT32 (taille du secteur : 512 octets)
- Débit binaire MP3 (taux de données) : 32 - 320 Kbit/s et débit binaire variable
- Imbrication de répertoires jusqu'à 8 niveaux
- Nombre d'albums/dossiers : 99 maximum
- Nombre de pistes/titres : 999 maximum
- Nom de fichier dans Unicode UTF8 (longueur maximale : 32 octets)

### Formats USB non pris en charge :

- Albums vides : un album vide est un album ne contenant pas de fichiers MP3/WMA. Il n'apparaît pas sur l'afficheur.
- Les formats de fichiers non pris en charge sont ignorés. Par exemple, les documents Word (.doc) ou les fichiers MP3 dont l'extension est .dlf sont ignorés et ne sont pas lus.
- Fichiers audio WMA, AAC, WAV et PCM
- Fichiers WMA protégés contre la copie (DRM) (.wav, .m4a, .m4p, .mp4, .aac)
- Fichiers WMA au format Lossless

## Formats de disque MP3 pris en charge

- ISO9660, Joliet
- Nombre de titres maximum : 128 (selon la longueur des noms de fichier)
- Nombre d'albums maximum : 99
- Fréquences d'échantillonnage prises en charge : 32 kHz, 44,1 kHz, 48 kHz
- Débits binaires pris en charge : 32 - 256 (Kbit/s), débits variables

# 9 Dépannage



## Avertissement

- Ne retirez jamais le boîtier de l'appareil.

Pour que votre garantie reste valide, n'essayez jamais de réparer le système vous-même. En cas de problème lors de l'utilisation de cet appareil, vérifiez les points suivants avant de faire appel au service d'assistance. Si aucune solution à votre problème n'a été trouvée, visitez le site Web Philips ([www.philips.com/support](http://www.philips.com/support)). Lorsque vous contactez Philips, placez votre appareil à portée de main et gardez le numéro de modèle et le numéro de série à disposition.

### Pas d'alimentation

- Assurez-vous que l'adaptateur secteur de l'appareil est correctement branché.
- Assurez-vous que la prise secteur est alimentée.
- L'appareil dispose d'une fonction d'économie d'énergie. Par conséquent, le système s'éteint automatiquement 15 minutes après la fin de la lecture de la piste lorsqu'aucune commande n'a été utilisée.

### Pas de son ou son faible

- Permet de régler le volume.
- Vérifiez que les enceintes sont bien connectées.
- Vérifiez si les câbles d'enceinte dénudés sont fixés.

### Aucune réponse de l'appareil

- Débranchez et rebranchez la prise d'alimentation secteur, puis rallumez l'appareil.
- L'appareil dispose d'une fonction d'économie d'énergie. Par conséquent, le système s'éteint automatiquement 15 minutes après la fin de la lecture de la piste lorsqu'aucune commande n'a été utilisée.

### La télécommande ne fonctionne pas.

- Avant d'appuyer sur une touche de fonction, commencez par sélectionner la source appropriée à l'aide de la télécommande (au lieu de passer par l'unité principale).
- Rapprochez la télécommande de l'appareil.
- Insérez la pile en respectant la polarité (signes +/–) conformément aux indications.
- Remplacez la pile.
- Dirigez la télécommande directement vers le capteur situé à l'avant de l'appareil.

### Aucun disque détecté

- Insérez un disque.
- Vérifiez que le disque n'a pas été inséré à l'envers.
- Attendez que la condensation sur la lentille se soit évaporée.
- Remplacez ou nettoyez le disque.
- Utilisez un CD finalisé ou un disque dont le format est compatible.

### Impossible d'afficher certains fichiers du périphérique USB

- Le nombre de dossiers ou de fichiers du périphérique USB dépasse une certaine limite. Il ne s'agit pas d'un dysfonctionnement de l'appareil.
- Le format de ces fichiers n'est pas pris en charge.

### Périphérique USB non pris en charge

- Le périphérique USB est incompatible avec l'appareil. Essayez un autre périphérique.

### Mauvaise qualité de la réception radio

- Éloignez l'appareil de votre téléviseur ou autre source de rayonnement.
- Déployez entièrement l'antenne FM.

### La lecture est impossible sur l'appareil alors que la connexion Bluetooth a réussi.

- Le périphérique ne permet pas de lire de la musique sur l'appareil sans fil.

**La qualité audio devient médiocre après connexion d'un périphérique Bluetooth.**

- La réception Bluetooth est faible. Déplacez le périphérique plus près de l'appareil ou enlevez tout obstacle entre eux.

**Impossible de connecter Bluetooth à cette unité.**

- Le périphérique ne prend pas en charge les profils requis par l'appareil.
- La fonction Bluetooth du périphérique n'est pas activée. Reportez-vous au mode d'emploi du périphérique pour savoir comment activer la fonction.
- L'appareil n'est pas en mode de couplage.
- L'appareil est déjà connecté à un autre périphérique Bluetooth. Déconnectez ce périphérique, puis réessayez.

**Le téléphone portable associé ne cesse de se connecter et de se déconnecter.**

- La réception Bluetooth est faible. Déplacez le périphérique plus près de l'appareil ou enlevez tout obstacle entre eux.
- Certains téléphones portables peuvent se connecter et se déconnecter sans cesse, lorsque vous effectuez ou terminez un appel. Ceci n'indique pas une défaillance de l'appareil.
- Sur certains périphériques, la connexion Bluetooth se désactive automatiquement pour économiser l'énergie. Ceci n'indique pas une défaillance de l'appareil.

**Le programmeur ne fonctionne pas.**

- Réglez correctement l'horloge.
- Activez le programmeur.

**Les réglages de l'horloge/du programmeur sont effacés.**

- Une coupure de courant s'est produite ou le cordon d'alimentation a été débranché.
- Réglez à nouveau l'horloge/le programmeur.



2016 Gibson Innovations Limited. All rights reserved.

This product has been manufactured by, and is sold under the responsibility of Gibson Innovations Ltd., and Gibson Innovations Ltd. is the warrantor in relation to this product. Philips and the Philips Shield Emblem are registered trademarks of Koninklijke Philips N.V. and are used under license.

BTM2360\_12\_UM\_V3.0

