

NOVY®

Downloaded from www.vandenborre.be

N	p. 3 - 9
F	p. 10 - 16
D	p. 17 - 23

NOVY nv behoudt zich het recht voor te allen tijde en zonder voorbehoud de constructie en de prijzen van haar producten te wijzigen.

NOVY SA se réserve le droit de modifier en tout temps et sans préavis la construction et les prix de ses produits.

Die AG NOVY behält sich das Recht vor, zu jeder Zeit und ohne Vorbehalt, die Konstruktion und die Preise ihrer Produkte zu ändern.

NOVY nv
Noordlaan 6
B - 8520 KUURNE
Tel. 056/36.51.00 - Fax 056/35.32.51
E-mail : novy@novy.be
<http://www.novy.be>

France Tél: 0320.940662
Deutschland - Kruse Design Tel: 051 1.5420771

02/09

Inbouwgroep Groupe Lüfterbaustein

830	Pure'line Inox/Edelstahl	90 cm
840/1	Pure'line Inox/Edelstahl	120 cm
831	Pure'line Wit/Blanc/Weiss	90 cm
841	Pure'line Wit/Blanc/Weiss	120 cm

1. ALGEMEEN

De inbouwafzuigunit kan o.a. worden geplaatst boven een kookplaat, in een verlaagd plafond of zuil, enz. ...

Het is aanbevolen om de installatie te laten uitvoeren door een bevoegd persoon. Voor schade die niet door voorschriftmatige of door verkeerde installatie veroorzaakt wordt, wijst de fabrikant elke vorm van aansprakelijkheid af.

Indien de NOVY dampkap zonder NOVY motor wordt geïnstalleerd (of de motor zonder NOVY kap) vervalt elke garantie.

2. WERKING

De NOVY dampkap is uitgerust met een krachtige turbine van het type 1080 m³/u en de bekende NOVY geluiddemper. Het motorhuis heeft 1 uitlaat met Ø 150 mm, en kan gedraaid worden om de afvoer naar boven, links, rechts, voor of achter te kiezen of losgekoppeld worden om de motor op afstand binnen te plaatsen.

De dampen worden opgezogen doorheen de filter via randafzuiging. NOVY randafzuiging garandeert een degelijke afvoer van kookdampen door een maximum afzuiging over het volledige kookoppervlak.

3. MONTAGE VAN DE DAMPKAP

(zie bijgevoegde montage handleiding)

Minimale inbouwhoogte: 65 cm boven gas, 60 cm boven elektrisch en 75 cm boven inductie.

Maximale inbouwhoogte: 130 cm boven werkblad.

4. AFMETINGEN

Pagina 25

5. ELEKTRISCHE AANSLUITING

Voor de aansluiting van de elektrische stroom is een snoer met stekker, voorzien van een aarding, gemonteerd. Stroomsterkte en verbruik zijn aangegeven op het specificatieplaatje. Zorg ervoor dat de stekker op een contactdoos wordt aangesloten.

De stekker moet zichtbaar en goed bereikbaar gemonteerd zijn.

Het aansluitsnoer dient bij vervanging te gebeuren door een bekwame vakman.

Het toestel moet te allen tijde spanningsloos gemaakt kunnen worden.

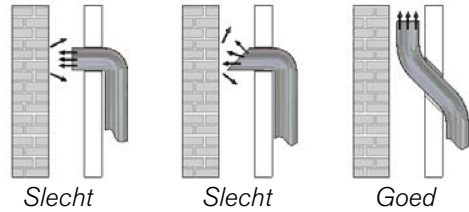
6. ELEKTRISCH SCHEMA

Pagina 24

7. LUCHTAFVOER

De afvoer moet goed worden verzorgd! Elke vermindering in diameter of fout in afvoer zal de capaciteit verminderen en het geluidsniveau verhogen.

- Verminder de afvoerdiameter niet
- Ga met de afvoer zo vlug mogelijk en met zo weinig mogelijk bochten naar buiten
- Maak zachte bochten



- Gebruik gladde, onbrandbare buizen
- Flexibele buizen maximaal uittrekken en op maat afsnijden
- Gebruik de ALU-folio kleefband 906.292 en klemband 906.291 voor luchtdichte verbindingen
- Gebruik Novy wanduitblaasklep 906.178
- Gebruik dakdoorvoer met voldoende capaciteit
- Er mag in geen geval worden aangesloten op een verwarmingsschouw, het moet een verluchtingsschouw zijn
- Platte buizen: oppervlakte platte buis moet even groot zijn $\text{Ø } 150 \text{ mm} = 177 \text{ m}^2$
- Luchtaanvoer voorzien (aanvoeropening, rooster in raam of deur)

8. LUCHTTOEVOER

Bij gebruik van de afzuigkap dient er in de ruimte altijd een luchttoevoeropening aanwezig te zijn, waardoor verse lucht kan toestromen.

Hoe groot de keuken of de ruimte met open keuken ook is, er kan slechts zoveel lucht uit de ruimte worden afgezogen als dat er wordt toegevoerd.

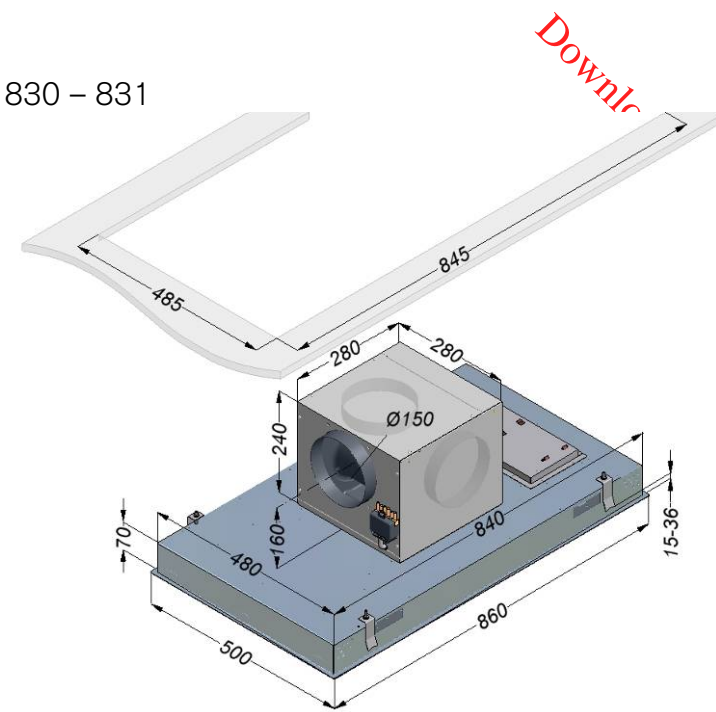
Een te kleine of geen luchttoevoeropening zal de afzuigcapaciteit van de kap sterk verminderen en zal het geluid doen toenemen.

Door te weinig luchttoevoer kan terugslag ontstaan in andere aanwezige afvoerkanalen, zoals bijvoorbeeld via het rookafvoerkanaal van de open haard of andere verbrandingstoestellen.

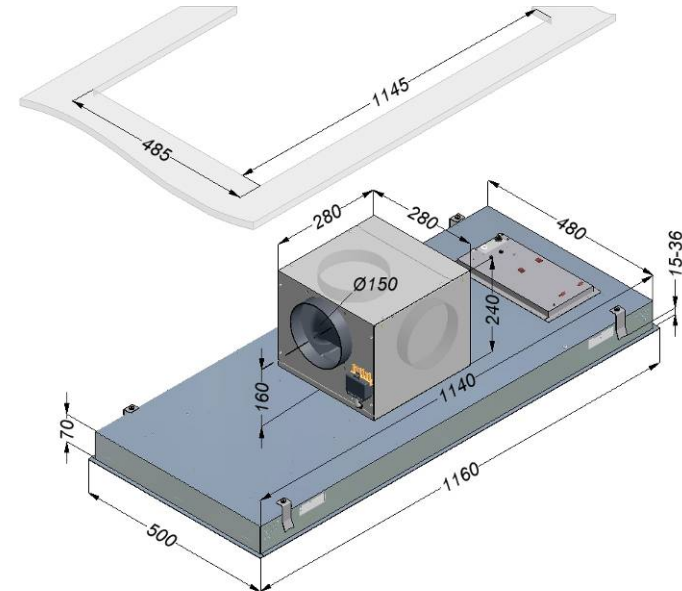
Het aanvoeren van verse lucht kan geschieden door een raam of binnendeur enigszins te openen of door een toevoerrooster aan te brengen.

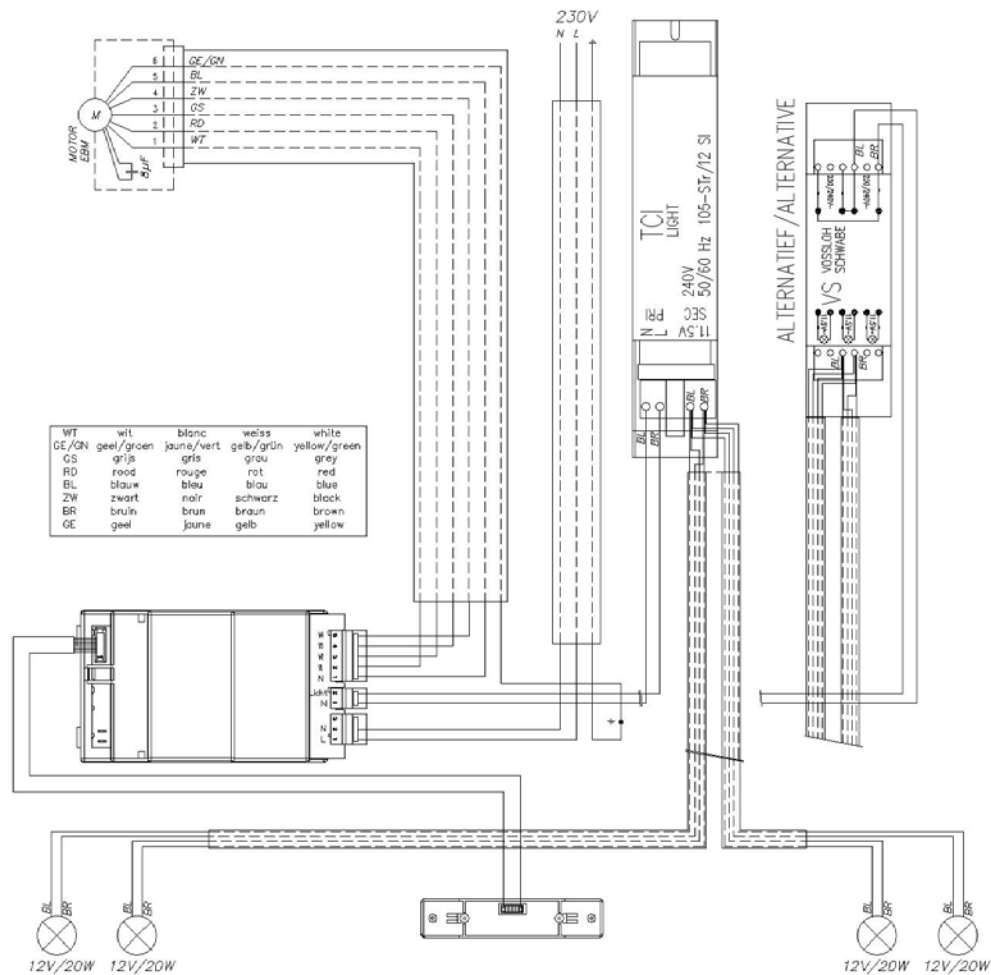
Bij gelijktijdig gebruik van de dampkap en toestellen gevoed met energie, anders dan elektrisch, mag de onderdruk in de ruimte niet groter zijn dan 4 Pa (= 0,04 mBar).

830 – 831



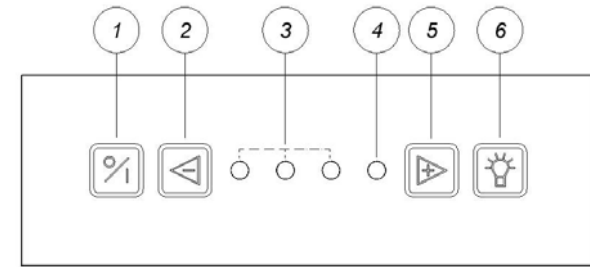
840/1 – 841





830 840 840/1

9. ELEKTRONISCHE BEDIENING



Download
www.vandenborre.be

Ventilator in- en uitschakelen

Om de motor in te schakelen drukt u op toets ①.

De dampkap wordt altijd opgestart op de laatst gebruikte functie (verlichting en/of motor).

Uitschakelen met nalooptestand:

Om de nalooptestand in te stellen drukt u éénmaal op toets ①. De eerste LED knippert, de andere LED's branden op de laatst ingestelde stand. Na 10 minuten schakelen motor en verlichting automatisch uit.

Uitschakelen zonder nalooptestand:

Tweemaal drukken op toets ①.

Ventilatorsnelheid

Om de snelheid te verlagen drukt u op toets ②.

Om de snelheid te verhogen drukt u op toets ⑤.

De LED's geven de snelheid aan die in werking is.

Drie groene LED's ③ geven stand één tot drie aan, een rode LED ④ geeft de 'POWER' stand aan.

De 'POWER' stand wordt enkel gebruikt bij een sterke ontwikkeling van geur, rook of damp. Rekening houdend met de grote afvoer van lucht bij deze stand, moet het gebruik tot een minimum herleid worden.

De 'POWER' stand keert na 20 minuten automatisch terug naar snelheid drie.

Verlichting

Om de verlichting aan of uit te schakelen drukt u op toets ⑥. De verlichting schakelt steeds op vol vermogen aan.

Dimfunctie: toets ⑥ ingedrukt houden.



De verlichting kan ook gebruikt worden wanneer de ventilator is uitgeschakeld.

Een zelfherstellend thermocontact zorgt ervoor dat de motor bij oververhitting wordt uitgeschakeld. Na afkoeling zal de motor weer inschakelen.

Afstandsbediening

De afstandsbediening is voorgeprogrammeerd en klaar voor gebruik.

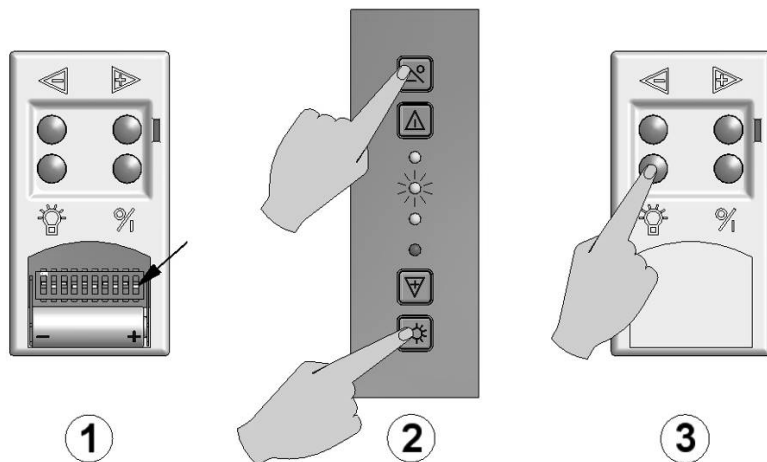
Enkel indien de afstandsbediening opnieuw dient geprogrammeerd te worden (vb. storing met andere zenders), ga als volgt te werk:

- 1 - sluit de dampkap op netspanning aan
 - open het batterijvakje van de afstandsbediening door het klepje onderaan de afstandsbediening naar onder te schuiven, daar bevinden zich ook de DIP-switches (kleine witte schakelaars)
 - stel DIP-switch 10 in op de stand "OFF" (naar onder)
- 2 - hou de  + -knop op de bediening gelijktijdig gedurende 10 seconden ingedrukt, het tweede groene led zal knipperen.
- 3 - Druk eenmaal op de verlichtingsknop van de afstandsbediening om de programmering te bevestigen.
 - Sluit het batterijvakje

De dampkap kan nu door middel van de afstandsbediening worden bediend. Deze instelling kan op elk ogenblik worden gewijzigd door de programmering te herhalen.

DIP-switch 10 wordt niet als codeerswitch gebruikt, zo resteren er 9 schakelaars waarmee 512 codemogelijkheden kunnen worden gevormd.

De code wordt in een EEPROM geheugen vastgelegd, dit houdt in dat de code wordt behouden mocht de netspanning uitvallen.



12. SICHERHEIT

- Nicht flambieren unter der Absaugfläche.
- Fritieren nur unten Aufsicht.
- Bei Brand die Haube ausschalten.
- Feuer nicht mit Wasser löschen. Abdecken mit ein Deckel, ein feuchten Tuch oder eine Decke.

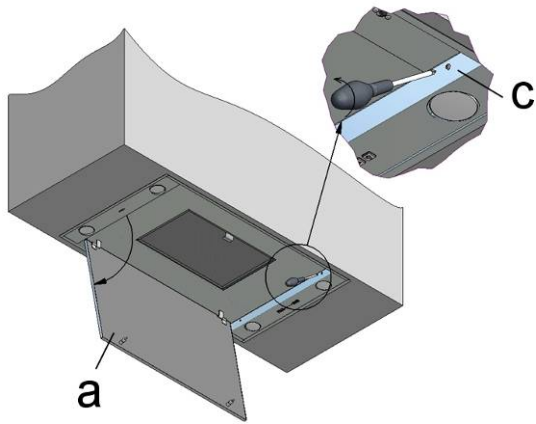
Der Dunst wird wirkungsvoll entfernt durch:

- Einschalten der Dunstabzugshaube am Anfang des Kochens.
- Ausschalten der Dunstabzugshaube einige Minuten nach dem Ende des Kochens (Ausschalten mit Nachlaufzeit).
- Setzen Sie Kochtöpfe oder Bratpfannen mit aufwallenden Dampfen so auf das Kochfeld, daß diese unter der Absaugfläche kommen.
- Vermeiden Sie Zug zwischen Kochfeld und Absaugfläche.
- Sollten Ihre Fenster und Türen in der Küche besonders dicht schließen, öffnen Sie diese beim Betrieb der Dunstabzugshaube ein wenig, damit die angesaugte verbrauchte Luft durch Frischluft wieder ersetzt wird und kein Unterdruck in der Küche entsteht.

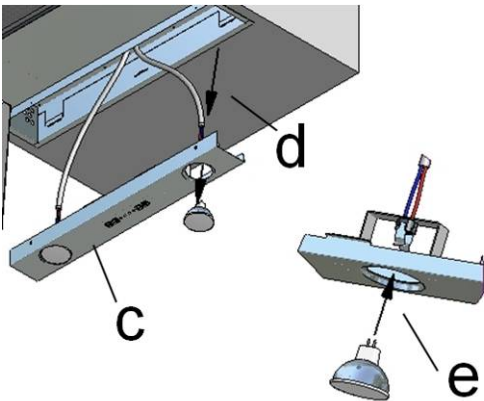
11. ERSATZ DER SPOTS

Die Dunstabzugshaube für Wartungsarbeiten spannungslos machen und die Lampen abkühlen lassen.

An beide Seiten befinden sich ein Beleuchtungsteil mit darin 2 Halogen Lampen von 20W. Um diese zu ändern sollen Sie das Beleuchtungsteil ausschrauben.



- Ziehen Sie die Unterplatte nach unten mit beide Hände am Ende.
- Entfernen sie die 2 Schrauben innen das Beleuchtungsteil durch eine Schraubenzieher



- Das Beleuchtungsteil (c) schieben Sie vorsicht weg in Richtung von die Filter
- Drücken Sie die Lampe von hinten nach unten
- Drücken Sie die neue Lampe in die Fassung
- Befestig der Deckel von die Lampe zurück mit Hilfe von die Schrauben
- machen Sie der Unterplatte zu.

Die Haube hat 4 Halogen Lampen von 20W – 12V – 60° - Ø51mm – GU 5,3.
Gesamtverbrauch, Beleuchtung einbegriffen, ist 330 W.

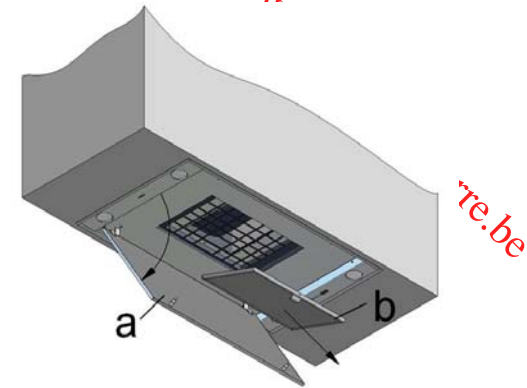
10. ONDERHOUD

Onderhoud van de vetfilter

In de dampkap bevindt zich één metalen vetfilter die naargelang het gebruik en minstens 2 keer per maand dient gereinigd te worden.

Toegang tot de vetfilter:

De onderplaat (a) aan het linker en rechter uiteinde vast te nemen en naar onder te trekken. De metalen vetfilter (b) kunt u nu verwijderen door aan het haakje te trekken dat zich op de filter bevindt.



De filter kan als volgt gereinigd worden:

a) In de vaatwasmachine.

b) Handmatig:

Dompel de filter in een oplossing van kokend water, waaraan een ontvettend afwasmiddel is toegevoegd. Spoel vervolgens de filters onder de kraan met warm water uit en laat ze daarna drogen.

Belangrijk! Indien de bovenvermelde instructies niet worden uitgevoerd, ontstaat er door een te sterke vervuiling, kans op brandgevaar.

Onderhoud van de dampkap

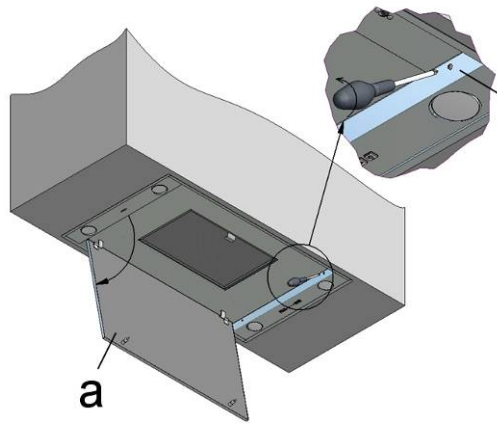
De verlichting voldoende laten afkoelen alvorens de dampkap te reinigen.

De dampkap kan worden gereinigd met vochtige doek en een mild reinigingsmiddel. Gebruik nooit agressieve, krassende of chloorhoudende producten. Bleekwater (Eau de Javel) is schadelijk voor roestvrij staal.

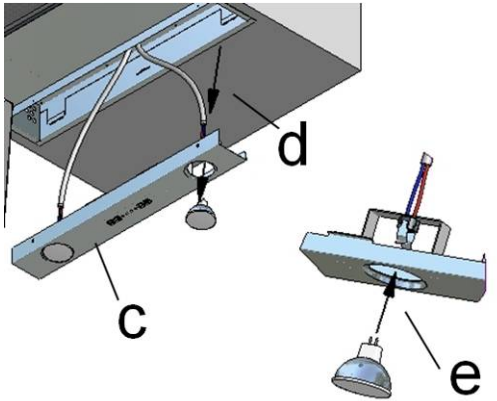
Onderhoud van de roestvrijstalen oppervlaktes gebeurt best met NOVY Inoxcleaner (bestelnummer 906.060).

11. VERVANGING VAN DE LAMPEN

Voor iedere interventie dient het toestel elektrisch ontkoppeld te worden. Laat lampjes en lichtbalk voldoende afkoelen.



- de onderplaat (a) met beide handen aan de uiteinden naar beneden trekken
- verwijder de 2 schroeven (c) van de lichtbalk met een kruisschroevendraaier.



- laat de lichtbalk voorzichtig naar beneden zakken (c);
- verwijder de spot door hem langs de achterzijde naar beneden te drukken (d);
- druk een nieuwe spot in de spothouder (e);
- bevestig de lichtbalk opnieuw met behulp van de schroeven;
- klap de onderplaat terug dicht.

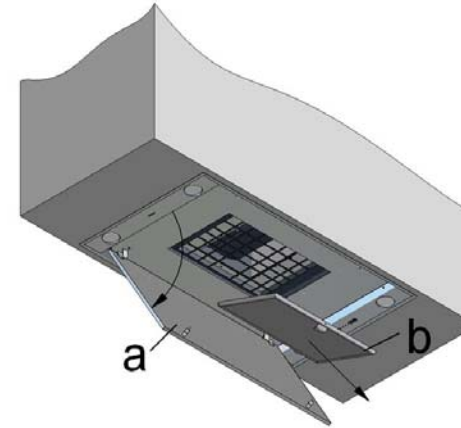
De inbouwgroep heeft 4 halogeenspots van 20W – 12V – 60° - Ø51mm – GU 5,3 en het totaal verbruik met verlichting is 330 Watt.

10. REINIGUNG

Reinigung des Fettfilters

Je nach Benutzungsdauer, aber mindestens alle 2 Wochen, soll die Fettfilter herausgenommen und gereinigt werden.

Dazu der Unterplatte (a) festnehmen auf die 2 Seiten und nach unten ziehen, dann die Fettfilter (b) an dem dafür vorgesehenen Griff herausziehen.



Der Filter in kochendem Wasser mit fettlösenden Reinigungsmitteln säubern. Nach der Reinigung der Filter abtropfen und trocknen lassen. Sie konnten der Filter auch in die Geschirrspülmaschine reinigen.

Wichtig! Bitte die Reinigungsanweisungen (siehe oben) genau nachfolgen, sonst kann eine starke Verschmutzung der Filter und demzufolge Feuergefahr entstehen.

Reinigung der Haube




Die Lampen abkühlen lassen.

Um die Haube zu reinigen, verwenden Sie einen feuchten Tuch und Reinigungsmittel. Zur Reinigung keinen Stahlwollschwamm verwenden. Nicht reinigen mit aggressiven und Chlorhaltende Produkte. Bleichwasser ist auch sehr schädlich für Edelstahl. Edelstahl flache pflegen mittels NOVY Inoxcleaner (906060).

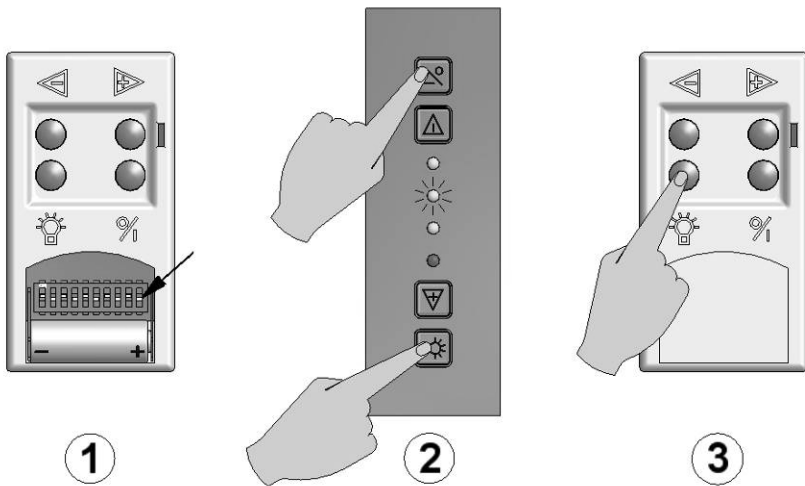
Fernbedienung

Die Fernbedienung ist programmiert und fertig für Benutzung.

Nur zu ändern, z.B. Störung, muss folgendes gemacht werden:

- ① - Haube muss mit Energienetz verbunden sein
- Öffnen des Batteriefaches
- DIP-Schalter 1-9 wie gewünscht einstellen mit Hilfe einer kleine flache Schraubenzieher
- DIP-Schalter Nr. 10 auf OFF (nach unten)
- ② - etwa 10 sec auf die Tasten  +  drücken, LED 2 wird blinken.
- ③ - Einmal auf die Taste  drücken für die Programmgestaltung zu bestätigen.
- Schließen des Batteriefaches

Nun kann mit der Fernsteuerung die Haube betätigt werden. Das einlernen kann jederzeit erfolgen, die Haube muss in keinen speziellen Modus geschaltet werden. Der DIP-Schalter Nr. 10 wird nicht zur Senderkennung verwendet, d.h. statt 1024 gibt es 512 verschiedene Kennungen. Die Kennung wird in einem EEPROM hinteregt, ist also vor Netzausfall geschützt.



12. VEILIGHEID

Om een goede werking te verzekeren is het evenwel nuttig de volgende tips in acht te nemen:

- Alleen onder voortdurend toezicht mag onder de dampkap gefrituurd worden.
- Flambersen onder de dampkap is in geen geval toegestaan.
- In geval van brand schakel altijd uw dampkap uit.
- Blus brandende vetten nooit met water, maar dek de pan af met een passend deksel of een blusdeken.

De keukendampen worden het meest doeltreffend verwijderd door:

- Inschakelen van de dampkap enkele minuten voor de aanvang van het koken.
- Uitschakelen van de dampkap ongeveer 10 minuten na het beëindigen van het koken (Uitschakelen met naloopstand).
- Vermijd elke tocht boven het kookvlak.
- Plaats uw kookgerei zodanig dat opwellende dampen onder het aanzuigoppervlak van de kap terechtkomen.
- Koken met inductie: Dampkap en kookplaat op laagst mogelijke intensiteit instellen tijdens het koken. Dit vermijdt overproductie van dampen en vorming van waterdruppels.

MODE D'EMPLOI

1. GENERAL

Le groupe est destiné à être placé au dessus d'un îlot, dans faux plafond ou dans une colonne.

Sa mise en place doit être réalisée par un installateur qualifié. Le non respect de cette condition entraîne la suppression de la garantie constructeur et tout recours en cas d'accident.

L'installation de la hotte NOVY sans le moteur NOVY (ou l'inverse) entraîne la suppression de la garantie constructeur.

2. FONCTIONNEMENT

La hotte est dotée d'une puissante turbine de 1080 m³/h qui absorbe les vapeurs à travers un filtre à graisses pour les évacuer ensuite à l'extérieur.

Le bloc moteur a une sortie de Ø 150 mm et vous offre la possibilité d'évacuer le tuyau vers le haut, droite, gauche, en face ou en arrière. Le bloc moteur est également dissociable (moteur dissocié intérieur).

Le carter en inox détermine les couloirs d'aspiration périphérique, ce qui assure un traitement efficace de toute la surface couverte par la hotte.

3. MONTAGE DE LA HOTTE

(Voir notice de pose ci-jointe)

Attention!

Hauteur minimale d'implantation: 60 cm au-dessus d'une table de cuisson électrique, 65 cm au-dessus de brûleurs gaz et 75 cm au-dessus d'une table induction.

Hauteur maximale d'implantation : 130 cm au-dessus du plan de cuisson.

4. DIMENSIONS

Page 25

5. RACCORDEMENT ELECTRIQUE

Raccordement électrique sur le cordon avec fiche bipolaire + terre. L'intensité du courant figure sur la plaque signalétique. Utilisez une prise avec terre.

La prise doit rester visible et accessible facilement.

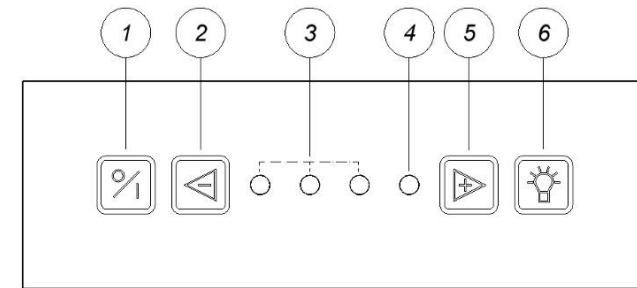
Le remplacement doit se faire par un installateur qualifié.

Avant toute intervention sur la hotte, mettre l'appareil hors tension.

6. SCHEMA ELECTRIQUE

Page 24

9. BEDIENUNG



Ventilator ein- und ausschalten

Drücken Sie auf Taste ① der Ventilator wird ausgeschaltet. Wann Taste ① wieder eingeschaltet wird, dann startet die Haube dieselbe Stufe und Beleuchtung wie beim ausschalten.

Ausschalten mit Nachlaufzeit: Nach 1 Mahl drucken von Taste ① wird ein Nachlaufzeit von 10 Minuten gestartet (der Erste Leuchtdiode blinkt und die andere Leuchtdioden brennen je nachdem die Stufe aktiviert sind). Nach Verlauf von 10 Minuten werden Motor und Beleuchtung ausgeschaltet.

Ausschalten ohne Nachlaufzeit: Taste ① zwei mal drucken, Motor und Beleuchtung werden gleich ausgeschaltet.

Stufen einstellen

Drücken Sie auf die Taste ②, der Ventilator wird in niedrigen Stufe eingeschaltet.

Drücken Sie auf die Taste ⑤, der Ventilator wird in höheren Stufe eingeschaltet.

③ und ④: Auf die Leuchtdioden sehen Sie welche Stufe aktiv ist.

Grün: Stufe 1-3

Rot: Stufe „POWER“

POWER nur benutzen bei intensiver Entwicklung von Dampfe oder Dunst.

POWER fällt nach 20 min. automatisch zurück auf Stufe 3.

Beleuchtung

Drücken Sie auf die Taste ⑥ um die Beleuchtung ein- und auszuschalten. Die Beleuchtung kann immer gebraucht werden, auch wenn der Ventilator nicht in Wirkung ist.

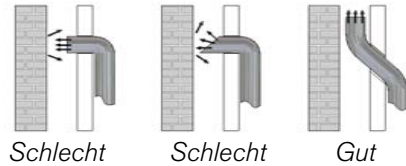
Wenn die Beleuchtung eingeschaltet ist können Sie die Lichtstärke ändern durch die Taste eingedrückt zu halten.

Ein selbherstellend Thermocontact sorgt dafür dass der Motor ausgeschaltet wird wann er überhitzt. Nach Abkühlung wird der Motor zurück eingeschaltet.

7. LUFTABFUHR

Der Abfluß soll gut gesichert werden! Je minder den Abfluß gebremst wird, desto größer ist der Debit und also auch der Nutzeffekt Ihrer Dunstabzugshaube.

- Verringern Sie die Auslaßsektion nicht
- Halten Sie den Abstand vom Abzugsrohr zur Dunstabzugshaube möglichst kurz
- Verwenden Sie nur glatte Rohre oder Leitungen aus unbrennbarem Material
- Scharfe Knie vermeiden



- Verwenden Sie für den Anschluss des Abzugsrohrs das ALU-Klebeband 906.292 und Schlauchschelle 906.291 (Ø 150 mm)
- Wandaustrittsklappe NOVY 906.178 verwenden
- Der Anschluß darf nur an einen Abluftkamin, an den keine anderen Heizgeräte angeschlossen sind, erfolgen

8. LUFTZUFUHR

Beim Gebrauch der Dunstabzugshaube muss in jedem Fall eine Luftzufuhröffnung im Zimmer verfügbar sein wodurch frische Luft herangeführt werden kann.

Wie gross Ihre Küche oder offene Küche auch ist, man kann nur die Menge Luft absaugen wie herangeführt wird.

Eine zu kleine oder keine Luftzufuhröffnung gibt eine wichtige Abnahme der Absaugkapazität und verursacht ein grössere Lautstärke.

Wenn es zu wenig Luftzufuhr gibt dann kann ein Luftzurückstau entstehen in anderen Abluftkanalen, wie z.B. via den Luftabfluss des offenen Kamins oder anderen Heizgeräten.

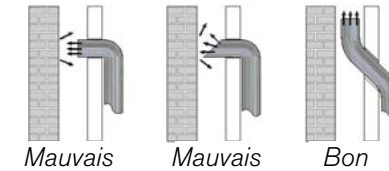
Für frische Luftzufuhr, bitte ein Fenster oder Innentür öffnen oder einen Zufuhrrost anbringen.

Beim gleichzeitigen Gebrauch der Haube mit Geräte, welche nicht elektrisch arbeiten, darf der Unterdruck im Zimmer nicht größer sein als 4 Pa (= 0,04 mBar).

7. EVACUATION D'AIR

L'évacuation doit se faire soigneusement! Assurez-vous du libre débouché à l'air: tout étranglement du tuyau d'évacuation est contre indiqué pour assurer un résultat optimale de rendement et de niveau sonore.

- Ne jamais réduire la section du tuyau
- L'évacuation doit être la plus courte et la plus directe possible
- Faire des coudes doux



- Utiliser des tuyaux lisses, ininflammables
- Étirer les tuyaux extensibles et couper sur mesure
- Veiller à ce que votre raccordement soit hermétique : utiliser l'adhésif alu 906.292 et collier de serrage 906.291 (Ø 150 mm)
- Utiliser NOVY clapet de façade 906.178
- Utiliser une sortie toiture avec une capacité suffisante
- N'utilisez jamais un conduit déjà en service pour une autre fonction, seul raccordement sur un conduit d'aération est possible
- Tuyaux rectangulaires : la surface du tuyau rond et rectangulaire doit correspondre $\text{Ø } 150 \text{ mm} = 177 \text{ m}^2$
- Prévoir ventilation (conduit d'aération, grille dans porte ou fenêtre)

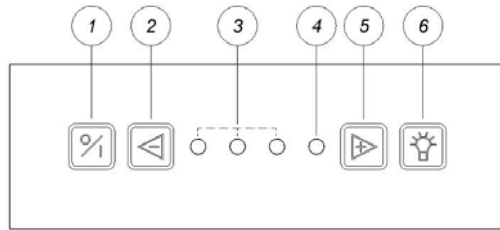
8. ARRIVEE D'AIR

Quelles que soient les dimensions de votre cuisine, votre hotte ne peut évacuer que l'équivalent de l'air de remplacement que vous laissez entrer dans la pièce. C'est pourquoi, lors de l'utilisation de la hotte, il est important que de l'air frais puisse entrer dans la cuisine par une grille d'aération haute ou basse ou par une porte ou une fenêtre entrouverte.

En cas d'entrée d'air insuffisante, une dépression peut apparaître dans les conduits de chauffage, par exemple feu ouvert, chaudière.

Lors de l'emploi simultané de la hotte et d'appareils utilisant une énergie autre que l'électricité (gaz, charbon) la dépression dans la cuisine ne peut pas dépasser 4 Pa (= 0,04 mBar).

9. COMMANDE ELECTRONIQUE



- ① touche marche/arrêt
- ② touche réduction de vitesse
- ③ et ④ diodes vitesses
- ⑤ touche augmentation de vitesse
- ⑥ touche éclairage

Mise en marche et arrêt du moteur

Avec touche ① vous pouvez mettre en marche ou arrêter le moteur. Après avoir arrêté le moteur avec cette touche, la hotte redémarre sur la dernière vitesse utilisée la prochaine fois que vous actionnez cette touche. Même principe pour la lumière.

Arrêt avec permanence: Après avoir actionné la touche ① une fois, un arrêt avec permanence est démarré. La première diode clignote et les autres diodes sont allumés selon la vitesse du moteur. Après 10 minutes, le moteur et la lumière se coupent automatiquement.

Arrêt sans permanence: Actionnez 2 fois la touche ①, le moteur et la lumière s'arrêtent immédiatement.

Vitesses

Avec touches ② et ⑤ vous pouvez respectivement diminuer et augmenter la vitesse. Les diodes (③ en ④) indiquent la vitesse en cours de fonctionnement.

Cette hotte dispose de 3 vitesses et une vitesse intensive "Power".

③ Les diodes vertes indiquent les niveaux 1 à 3.

④ La diode rouge indique le niveau POWER. POWER s'utilise uniquement au cas de formation excessive de buées et de fumées. Tenant compte du grand volume d'air évacué, son utilisation doit être limitée au strict minimum.

POWER régresse automatiquement sur la vitesse 3 après 20 minutes.

Eclairage

Enfonchez touche ⑥ pour la mise en marche ou l'arrêt de l'éclairage. L'éclairage fonctionne indépendamment du ventilateur.

Vous pouvez modifier l'intensité de la lumière pendant que l'éclairage est mis en marche en tenant cette touche appuyé.

Une sécurité « thermocontacte » coupe le moteur en cas de surchauffe. Le moteur se remet en marche après refroidissement.

GEBRAUCHSANLEITUNG

1. ALGEMEINES

Die Dunstabzugshaube kann oben in eine Kochinsel, in die Decke oder eine Säule. Wegen des beträchtlichen Eigengewichtes dieses Gerätes empfiehlt es sich, die Anbringung von geschultem Personal durchführen lassen.

Für Schäden, die durch nicht vorschriftmäßige oder unsachgemäße Anbringung verursacht werden, lehnt der Hersteller jegliche Haftung ab.

Falls die NOVY Dunstabzugshaube ohne NOVY Gebläse installiert wird (oder das Gebläse ohne NOVY Haube), entfällt die Garantie.

2. WIRKUNG

Die Novy Dunstabzugshaube ist mit einem leistungstarken Abluftgebläse von 1080 m³/S und einem Novy Gerauschkämpfer ausgestattet.

Der Motor hat 1 Auslaß von Ø 150 mm. Der Motorblock ist drehbar (Auslaß nach oben, links, rechts, vorn oder hinten) oder abnehmbar (externen Motor innen).

Die Dunstabzugshaube arbeitet nach dem Prinzip der Randabsaugung, was einerseits eine Absaugung auf der ganzen Fläche gewährleistet und andererseits ergibt sich dadurch an den Rändern eine Maximalabsaugung, wodurch die gute Leistung dieser Haube erreicht wird.

3. MONTAGE

(Siehe eingeschlossenes Montageblatt)

Achtung!

Einbauhöhe: minimal 65 cm über Gas, 75 cm über Induktion und 60 cm über elektrisch; maximal 130cm über Kochstelle.

4. MaßZEICHNUNGEN

Seite 25

5. ELEKTRISCHER ANSCHLUß

Für den elektrischen Anschluß hat das Gerät einem Schutzkontakt-Stekker. Bauseits muß hierfür eine vorschriftmäßig installierte Schutzkontakt-Steckdose für Wechselstrom vorhanden sein. (Siehe auch die Angaben auf dem Typenschild)

Die Steckdose muß sichtbar und gut erreichbar montiert sein.

Vor Wartungsarbeiten an der Dunstabzugshaube ist diese spannungslos zu machen (durch Ziehen des Netzsteckers).

6. ELEKTRISCHER SCHALTPLAN

Seite 24

12. SECURITE

Pour un fonctionnement rationnel, il est conseillé de prendre en considération les notions suivantes :

- Il est strictement interdit de flamber sous la hotte.
- Ne jamais laisser votre friteuse sans surveillance.
- En cas de feu éteindre la hotte.
- Ne jamais éteindre des graisses ou huiles brûlantes avec de l'eau. Couvrez la casserole avec un couvercle ou une couverture (humide).



Pour une bonne efficacité, il est conseillé :

- De mettre la hotte en marche quelques minutes avant le début de la cuisson.
- De l'arrêter 10 minutes après la fin de la cuisson (Arrêt avec permanence).
- D'éviter des courants d'air au-dessus du plan de cuisson.
- De placer les casseroles de façon que les buées ne sortent pas du plan inférieur de votre hotte.
- Cuisson sur induction : utiliser la taque et la hotte sur les niveaux les plus bas possible pour éviter la formation excessive de buées.

Télécommande

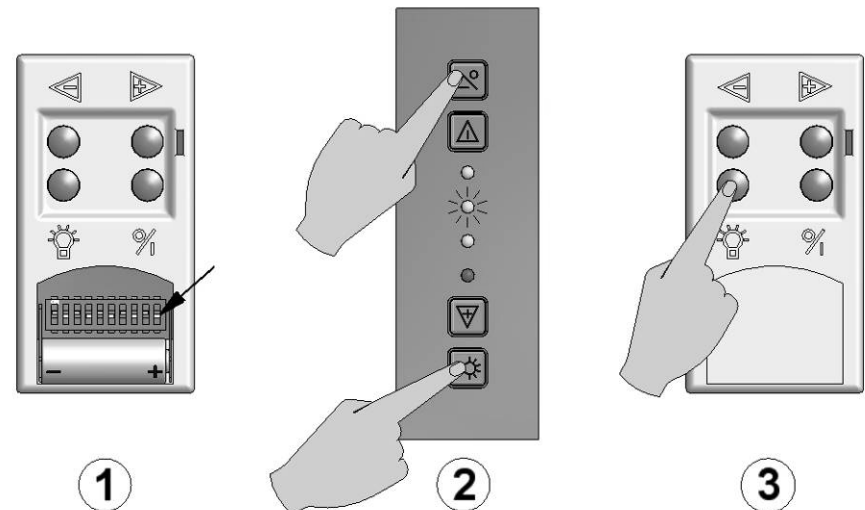
La télécommande est programmée à la livraison et prête pour usage.

Seulement au cas où il faut changer la programmation e.g. interférence d'autres télécommandes suivre les consignes suivantes :

- ① - connecter la hotte sur le réseau électrique
 - ouvrir le boîtier à batterie en glissant la languette vers le bas de la télécommande, pour atteindre les DIP-switch (=petits interrupteurs blancs).
 - choisir une position pour chacun des 9 DIP-switch.
 - positionnez le DIP-switch 10 sur "OFF" (vers le bas)
- ② - maintenir les touches de la hotte  +  enfoncés pendant 10 secondes. Le deuxième LED vert de la commande électronique clignote.
- ③ - Appuyer une fois sur la touche de l'éclairage de la télécommande afin de confirmer la programmation
 - Fermer le boîtier

Le positionnement des DIP-switch peut être changé à tout moment sans devoir intervenir sur la hotte. Seuls les DIP-switch de 1 à 9 sont utilisés pour le codage (soit 512 codes possibles). Le DIP-switch 10 sert uniquement au moment de la programmation de la télécommande.

Le code est enregistré dans la mémoire de la télécommande, en cas de coupure de courant, il est sauvegardé.



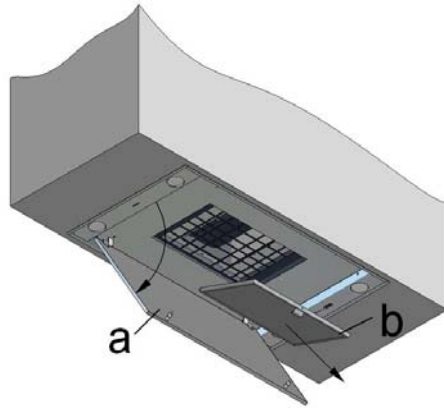
10. ENTRETIEN

Filtre à graisse

La hotte est équipée d'un filtre 100% métallique. Suivant la fréquence d'utilisation, et au moins 2 fois par mois, le filtre doit être enlevé et nettoyé.

Le filtre est accessible par l'ouverture en bascule vers vous du carter.

- pour ouvrir : tirer le carter (a) vers le bas en le maintenant fermement sur les côtés droite et gauche.
- pour ôter le filtre (b), tirer vers le bas sur la languette.



Nettoyage :

- Dans le lave-vaisselle
- A la main :

Préparer dans l'évier de l'eau chaude additionnée d'un détergent liquide. Laisser tremper le filtre et le nettoyer pour en éliminer toutes les particules. Rincer et contrôler la propreté par mirage à contre-jour. Egoutter, sécher et remettre en place. Ne pas utiliser de poudre non dissoute.

Important ! Un filtre trop chargé dégorge et peut présenter un risque d'incendie. Ne négligez jamais le nettoyage périodique.

La carrosserie

Avant toute intervention, laisser refroidir les lampes suffisamment.

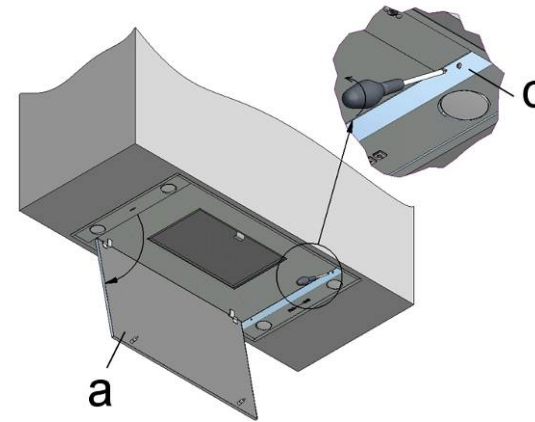
L'extérieur de la hotte se nettoie avec un chiffon humide et un détergent doux. Ne pas utiliser des produits agressifs, abrasifs ou chlorés. L'utilisation de l'eau de javel est également à proscrire.

Entretien des surfaces en inox avec NOVY Inocleaner (906060).

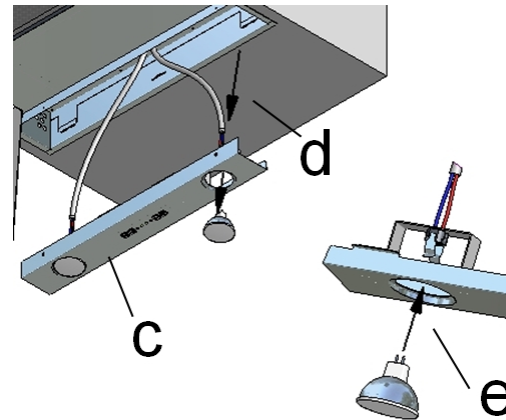
11. REMPLACEMENT DES LAMPES

Avant toute intervention, débrancher la hotte du réseau électrique à l'avance. Laisser refroidir les lampes suffisamment.

Il se trouve un élément lumineux sur les deux côtés de la hotte avec deux spots halogènes de 20W sur chaque côté. L'élément lumineux doit être enlevé pour pouvoir remplacer les lampes.



- basculez vers le bas le carter en dessous de la hotte avec les deux mains (a)
- dévissez les 2 vis qui sont maintenant visible à l'intérieur de l'élément lumineux (c) à l'aide d'un tournevis pour vis parker



- déplacez l'élément lumineux (c) tranquillement vers le filtre .
- enlevez le soquet noir (avec fils) du pied de la lampe,
- compressez le ressort, qui tient la lampe, avec l'index et la pouce et enlevez-le du trou
- maintenant, la lampe peut être enlevé et une nouvelle lampe peut être monté
- montez de nouveau le ressort dans les trous prévus
- remontez le soquet sur la lampe

Remontez l'élément lumière soigneusement et veillez à ce que le crochet va dans le trou prévu. Vissez le boîtier lumière et fermez le carter.

La hotte est équipée de 4 lampes halogènes de 20W – 12V – 60° - Ø51mm – GU 5,3
Consommation totale avec éclairage : 330 W.