

Z 30

Gebruikshandleiding (met garantie)

- Lees dit document grondig door voordat u de camera gebruikt.
- Om correct gebruik van de camera te verzekeren, vergeet niet "Voor uw veiligheid" te lezen (ommezijde).
- Bewaar dit document na het lezen op een gemakkelijk toegankelijke plaats voor later gebruik.

Dit document mag in geen enkele vorm, geheel of gedeeltelijk (met uitzondering van korte citaten in artikelen en recensies) worden gereproduceerd zonder schriftelijke toestemming van NIKON CORPORATION.

NIKON CORPORATION
© 2022 Nikon Corporation



Gedrukt in Thailand
6M00451F-03



Modelnaam Z 30: N2121
Nikon-gebruikersondersteuning
 Als u technische ondersteuning nodig hebt, bieden wij u diverse opties.
 • **Voor gebruikers in de VS:** <https://www.nikonusa.com/>
 • **Voor gebruikers in Canada:** <https://www.nikon.ca/>
 • **Voor gebruikers in Mexico:** <https://www.nikon.com.mx/>
 • **Voor gebruikers in Latijns-Amerika:** <https://www.nikonamericalatina.com/>
 • **Voor gebruikers in Europa:** <https://www.nikoneurope.com>
 • **Voor gebruikers in Azië, Oceanië, het Midden-Oosten en Afrika:** <https://www.nikon-asia.com/>

De Z 30 *Gebruikshandleiding en Naslaggids*

Naast deze *Gebruikshandleiding* is er een *Naslaggids* beschikbaar voor uw camera.

■ **Gebruikshandleiding (dit blad)**
 De *Gebruikshandleiding* beschrijft de basishandelingen die met de camera kunnen worden verricht.

■ **De Naslaggids**
 Functies en werking van de camera staan beschreven in de *Naslaggids*, een supplement op de *Gebruikshandleiding*. De *Naslaggids* kan worden weergegeven op een computer, smartphone of tablet.

nikon naslaggids Z 30
<https://onlinemanual.nikonimglib.com/z30/nl/>

Nikon Europe Service Warranty Card
 Nikon Europese servicegarantiekaart

Modelnaam: **Nikon Z 30**
 Serienr.:
 Aankoopdatum:

■ Naam en adres van klant:

■ Dealer:

■ Distributeur: Nikon Europe B.V., The Garden, Stroombaan 14, 1181 VX Amstelveen, The Netherlands
 ■ Fabrikant: NIKON CORPORATION, 1-5-20, Nishio, Shinagawa-ku, Tokyo 140-8601, Japan

Garantievoorwaarden - Nikon Europees garantiebewijs
 Beste Nikon-klant,
 Hartelijk bedankt voor uw aanschaf van dit Nikon-product. In het geval dat uw Nikon-product onder garantie moet worden gerepareerd, dient u contact op te nemen met de leverancier waar u het product hebt gekocht of een lid van ons servicenetwerk binnen de verkoopregio van Nikon Europe B.V. (bijv. Europa/overige). Ga voor meer informatie naar: <https://www.nikoneurope.com>

We raden u aan om de gebruikershandleiding aandachtig te lezen voordat u contact opneemt met de leverancier of ons servicenetwerk om onnodig ongemak te voorkomen.

De garantie van uw Nikon-apparaatrukt dekt productiefouten gedurende één vol jaar na de datum van de oorspronkelijke aankoop. Als het product gedurende deze garantieperiode defect blijkt te zijn vanwege onduidelijk materiaal of een productiefout, zal ons servicenetwerk binnen de verkoopregio van Nikon Europe B.V. het product repareren volgens de hieronder beschreven voorwaarden en bepalingen, zonder dat hiervoor kosten voor arbeid of onderdelen in rekening worden gebracht. Nikon behoudt zich het recht voor om (naar eigen goeddunken) het product te vervangen of te repareren.

1. De garantie is slechts geldig wanneer het ingevulde garantiebewijs en de originele factuur of bon waarop aankoopdatum, type van het product en naam van de verkoper vermeld zijn, samen met het product getoond kunnen worden. Nikon behoudt zich het recht voor gratis reparatie te weigeren wanneer bovenstaande documenten niet getoond kunnen worden of wanneer de informatie erin incompleet of onleesbaar is.

2. Onder de garantie vallen niet:
 • noodzakelijk onderhoud of reparatie dan wel vervanging van delen als gevolg van normale slijtage;
 • modificaties om de gebruiksmogelijkheden van het product, als beschreven in de gebruiksaanwijzing, uit te breiden, zonder voorafgaande schriftelijke toestemming van Nikon;
 • vervoerskosten en elk risico van het vervoer dat direct of indirect is verbonden aan de garantie van de producten;
 • alle schade als gevolg van veranderingen of aanpassingen van het product, zonder voorafgaande schriftelijke toestemming van Nikon, om te voldoen aan de locale of nationale normen die gelden in elk ander land dan dat waarvoor het product oorspronkelijk was ontworpen en/of gefabriceerd;

3. De garantie zal niet van toepassing zijn in het geval van:
 • schade als een gevolg van foutief gebruik waarbij inbegrepen maar niet beperkt tot het niet gebruiken van het product voor de gebruikelijke doeleinden of volgens de gebruiksaanwijzing voor juist gebruik en onderhoud, en de installatie of het gebruik van het product waarbij de veiligheidsnormen die van kracht zijn in het land waar het product wordt gebruikt niet worden gehanteerd;
 • schade als een gevolg van ongelukken waarbij inbegrepen maar niet beperkt tot bliksem, water, vuur, misbruik of verwaarlozing;
 • verandering, uitwisseling, onleesbaarheid of verwijdering van model- of serienummer op het product;
 • schade als een gevolg van reparaties of aanpassingen uitgevoerd door niet erkende serviceorganisaties of personen;
 • defecten in het systeem waarin het product is ingebouwd of waarmee het wordt gebruikt;

4. Dit garantiebewijs heeft geen betrekking op de wettelijke rechten van de consument volgens de toepasselijke nationale wetten die van kracht zijn, noch op het wettelijk recht van de consument tegenover de verkoper voortkomend uit zijn/haar koop/aanschaf-contract.

Mededeling: Een overzicht van alle erkende Nikon onderhoudsdiensten vindt u online via deze koppeling (URL = <https://www.nikoneurope.com>).

✓ **Objectieven en sets van objectieven**
 Meer informatie over objectieven die deel uitmaken van een objectiefset vindt u in de objectiefdocumentatie die u kunt downloaden uit het Nikon Downloadcentrum.

✓ **Het Nikon Downloadcentrum**
 Bezoek het Nikon Downloadcentrum om de meest recente firmware-updates voor camera's en objectieven, NX Studio en andere Nikon-software en documentatie voor Nikon-producten zoals camera's, NIKKOR-objectieven en flitsers te downloaden. <https://downloadcenter.nikonimglib.com/>

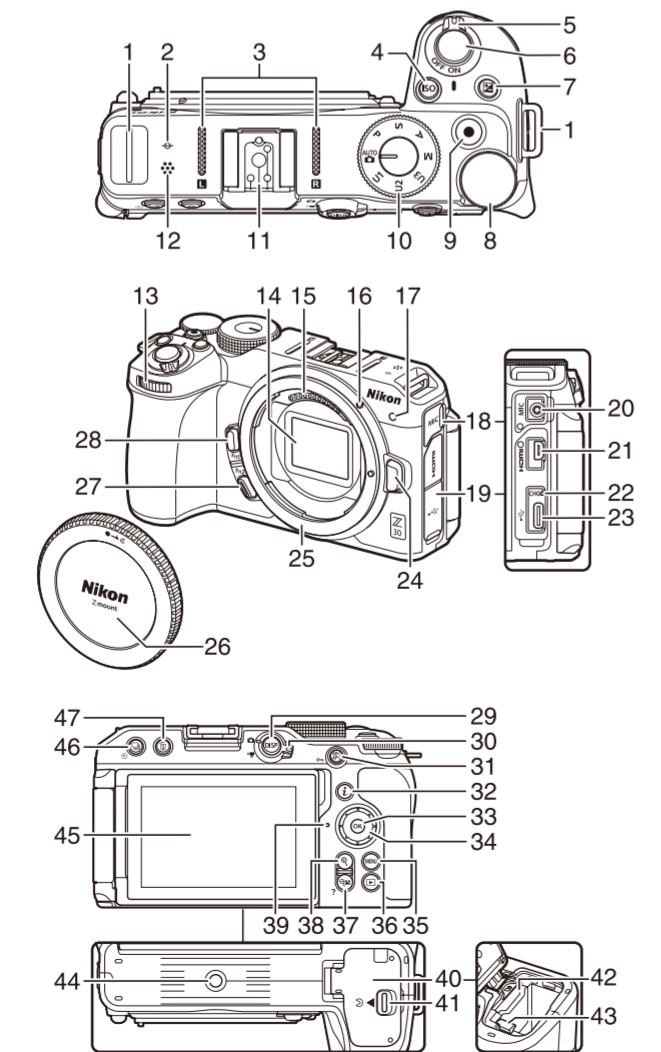
✓ **Originele Nikon-software**
 Nikon-computersoftware zoals NX Studio kan uit het Nikon Downloadcentrum worden gedownload. Zie de "Naslaggids" voor meer informatie.

Pakketinhoud

- Controleer of alle hier genoemde items met uw camera zijn meegeleverd.
- Camera
 - BF-N1 bodydop
 - EN-EL25a oplaadbare Li-ionbatterij
 - Garantiebewijs (zie links)
 - *Gebruikshandleiding* (dit blad)
 - UC-E24 USB-kabel

- Geheugenkaarten worden afzonderlijk verkocht.
- Kopers van de optionele objectiefset moeten controleren of het pakket ook een objectief bevat.
- Deze camera maakt gebruik van SD-, SDHC- en SDXC-geheugenkaarten, in dit document wordt hiernaar steeds verwezen als "geheugenkaarten".

Onderdelen van de camera



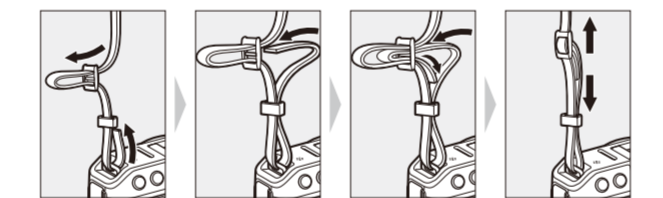
1 Oogje voor polsriem	24 Objectiefontgrendelingsknop
2 - (filmvlakmarkering)	25 Objectiefvatting
3 Stereomicrofoon	26 Bodydop
4 ISO-knop	27 Fn2-knop
5 Hoofdschakelaar	28 Fn1-knop
6 Ontspanknop	29 DISP-knop
7 -knop	30 Foto-/video selectieschakelaar
8 Hoofdinstelschijf	31 (On)-knop
9 Video-opnameknop	32 i-knop
10 Standknop	33 -knop
11 Accessoireschoen (voor optionele flitsler)	34 Multi-selector
12 Luidspreker	35 MENU-knop
13 Secundaire instelschijf	36 -knop
14 Beeldsensor	37 (Q) (?) -knop
15 CPU-contacten	38 -knop
16 Objectiefbevestigingsmarkering	39 Toegangsrampe geheugenkaart
17 REC-lampje	40 Klep batterijvak/geheugenkaartsleuf
18 Zelfontspannerlampje	41 Vergrendeling van het klepje van batterijvak/geheugenkaartsleuf
19 Deksel voor microfoonaansluiting	42 Geheugenkaartsleuf
20 Deksel voor HDMI- en USB-aansluitingen	43 Batterijvergrendeling
21 Aansluiting voor externe microfoon	44 Statiefaansluiting
22 HDMI-aansluiting	45 Monitor
23 Oplaadlampje	46 (S) -knop
24 USB-aansluiting	47 -knop

• In dit document wordt de weergave in de cameramonitor tijdens het opnemen aangeduid als de "opnameweergave".

Eerste stappen

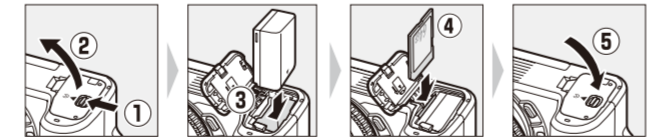
De riem bevestigen

Als u een riem wilt bevestigen (de riem die is meegeleverd of een riem die u elders hebt gekocht):



De batterij en een geheugenkaart plaatsen

- Schakel de camera uit voordat u de batterij of geheugenkaart plaatst of verwijdert.
- Gebruik de batterij om de oranje batterijvergrendeling naar één zijde ingedrukt te houden en schuif de batterij in het batterijvak totdat hij op zijn plaats vergrendeld wordt.
- Houd de geheugenkaart in de getoonde richting, schuif de kaart recht in de sleuf totdat de kaart op zijn plaats klikt.



Het opladen van de batterij

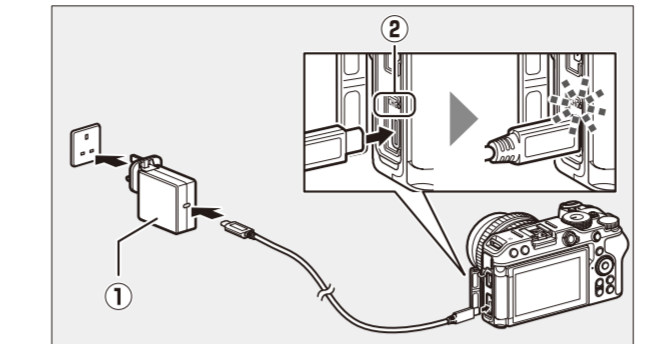
Laad de meegeleverde EN-EL25a batterij vóór gebruik volledig op. Sluit, terwijl de batterij in de camera is geplaatst, de camera aan op de optionele EH-8P lichtnetadapter met behulp van de afzonderlijk verkrijgbare UC-E25 USB-kabel (met Type-C-stekker) aan beide uiteinden) om de batterij op te laden.

- De EH-8P lichtnetadapter kan niet worden aangesloten met de meegeleverde USB-kabel.

✓ **Verzorging van de oplaadbare batterij**
 Lees en volg de waarschuwingen en voorzorgsmaatregelen in "Voor uw veiligheid" (ommezijde) en "De camera en batterij verzorgen: Let op" (ommezijde).

1 Plaats de EN-EL25a in de camera.

2 Sluit, nadat u hebt gecontroleerd of de camera is uitgeschakeld, de camera en de optionele EH-8P lichtnetadapter (1) aan met behulp van de optionele UC-E25 USB-kabel (met Type-C-stekker) aan beide uiteinden). Steek de stekker van de lichtnetadapter in een gewoon stopcontact. De batterij wordt opgeladen wanneer de camera is uitgeschakeld. Houd de stekker recht bij het plaatsen en verwijderen.



- Het oplaadlampje van de camera (2) brandt gelijktijdig met het opladen. Het lampje gaat uit als het opladen is voltooid.
- Het duurt ongeveer 2 uur om een lege batterij volledig op te laden.
- Maak na het opladen de USB-kabel los. Houd de stekkers recht bij het losmaken.
- De vorm van de stekker verschilt per land of regio van aanschaf.

✓ **Let op: Opladen**
 Als de batterij niet kan worden opgeladen met de lichtnetadapter, bijvoorbeeld doordat de batterij niet compatibel is of de temperatuur van de camera te hoog is, zal het oplaadlampje ongeveer 30 seconden lang snel knipperen om vervolgens uit te gaan. Als het oplaadlampje uit is en u niet weet of de batterij is opgeladen, schakel de camera dan in en controleer het batterijniveau.

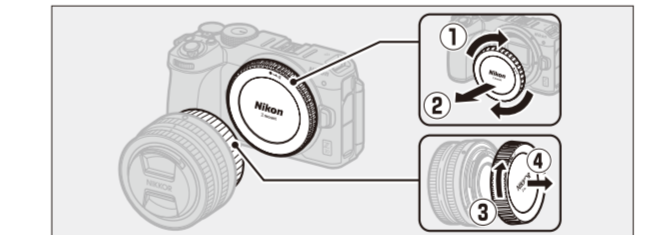
Opladen met een lichtnetadapter van een andere fabrikant, met USB Type C-aansluiting en PD-ondersteuning (Power Delivery)

- De batterij van de camera kan ook worden opgeladen met lichtnetadapters van andere fabrikanten. Gebruik een lichtnetadapter die voldoet aan de USB PD-normen (Power Delivery) en voorzien is van een USB Type C-aansluiting.
- De lichtnetadapter die u gebruikt moet een uitgangsvermogen van 15 W (5 V/3 A) of meer ondersteunen.
- Gebruik voor de aansluiting op de camera een USB-kabel met een Type C-stekker aan beide uiteinden.
- Wij garanderen niet dat alle lichtnetadapters en USB-kabels van andere merken in staat zijn om de batterij van de camera op te laden.

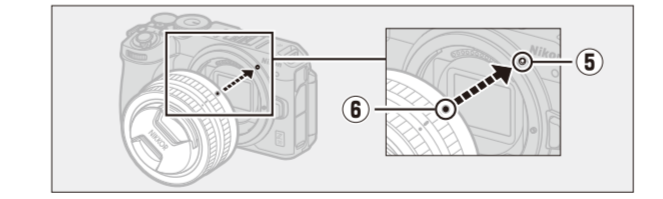
- **Aansluiten op een computer om de batterij van de camera op te laden**
- U kunt de camera met de meegeleverde USB-kabel ook aansluiten op een computer om de batterij op te laden terwijl deze in de camera zit.
- Schakel de computer in voordat u met opladen begint. De batterij wordt opgeladen wanneer de camera is uitgeschakeld.
- Afhankelijk van het model en de productspecificaties zullen bepaalde computers geen stroom leveren voor het opladen van de camera.

Een objectief bevestigen

- De camera kan worden gebruikt met Z-vattingsobjectieven. Het objectief dat in het algemeen in dit document voor illustratieve doeleinden wordt gebruikt, is een NIKKOR Z DX 16-50mm f/3.5-6.3 VR.
- Zorg ervoor dat er geen stof binnendringt in de camera.
- Controleer of de camera is uitgeschakeld voordat u het objectief bevestigt.
 - Verwijder de dop van de camerabody (1, 2) en de achterste objectiefdop (3, 4).



Plaats de bevestigingsmarkeringen op de camera (5) en het objectief (6) op één lijn. Raak de beeldsensor of de objectiefcontacten niet aan.



Draai het objectief zoals aangeduid totdat het op zijn plaats klikt (7).



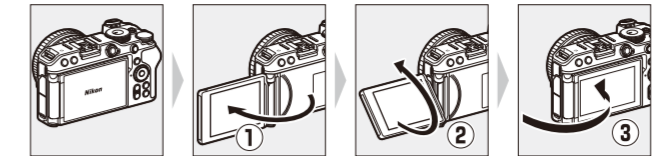
• Verwijder de voorste objectiefdop voordat u foto's maakt.

✓ **F-vattingsobjectieven**
 • Bevestigt eerst de FTZ II/FTZ-vattingsadapter (apart verkrijgbaar) voordat u F-vattingsobjectieven gebruikt.
 • Als u F-vattingsobjectieven rechtstreeks op de camera probeert te bevestigen, kan het objectief of de beeldsensor beschadigd raken.

- **Objectieven losmaken**
- Na het uitschakelen van de camera moet de objectiefontgrendelingsknop ingedrukt worden gehouden terwijl het objectief in tegenovergestelde richting van bevestiging wordt gedraaid om het objectief los te maken.
- Plaats, na het verwijderen van het objectief, de objectiefdoppen en de camerabodydop terug.

De monitor openen

Draai de monitor voorzichtig, zonder veel kracht te gebruiken.



De camera inschakelen

Wanneer u de camera voor de eerste keer inschakelt, wordt het taakleuzescherf weergegeven. Kies een taal en stel de cameraklok in (zolang de klok niet is ingesteld, zijn geen andere handelingen mogelijk).

1 Schakel de camera in.



- Het selectiescherm [Taal (Language)] wordt weergegeven.

2 Selecteer een taal.

- Druk op (2) of (3) om de gewenste taal te markeren en druk op (4) (de beschikbare talen verschillen per land of regio waar de camera oorspronkelijk is gekocht).
- Het scherm [Tijdzone] wordt weergegeven.

3 Kies een tijdzone.

- Druk op (5) of (6) om een tijdzone te kiezen en druk op (7).
- Het scherm toont de geselecteerde steden in de gekozen zone en het verschil tussen de tijd in de gekozen zone en UTC.
- Het scherm [Datumnotatie] wordt weergegeven.

4 Kies een datumnotatie.

- Markeer de gewenste datumweergavevolgorde (jaar, maand en dag) en druk op (8).
- Het scherm [Zomertijd] wordt weergegeven.

5 Schakel de zomertijd in of uit.

- Markeer [Aan] (zomertijd aan) of [Uit] (zomertijd uit) en druk op (9).
- Als u [Aan] selecteert, gaat de klok een uur vooruit. Selecteer [Uit] om dit resultaat ongedaan te maken.
- Het scherm [Datum en tijd] wordt weergegeven.

6 Stel de klok in.

- Druk op (10) of (11) om de onderdelen van de datum en tijd te markeren en druk op (12) of (13) om ze aan te passen.
- Druk op (14) om de ingestelde datum en tijd te bevestigen.
- De melding [Gereed.] wordt weergegeven en de camera schakelt over naar de opnamestand.

Gemakkelijk foto's maken (AUTO automatisch)

✓ **Objectieven met intrekbare cilinders**
 Objectieven met intrekbare cilinders moeten voor gebruik worden uitgetrokken. Draai aan de zoomring zoals aangeduid totdat het objectief in de uitgetrokken positie klikt.

1 Selecteer de fotostand door de foto-/video selectieschakelaar naar (1) te draaien.



2 Draai de standknop naar (2).



3 Maak de camera gereed.



4 Kadreer het beeld.



5 Druk de ontspanknop half in om scherp te stellen.



6 Druk de ontspanknop soepel verder naar beneden om de foto te maken.



Gemakkelijk video's opnemen (AUTO automatisch)

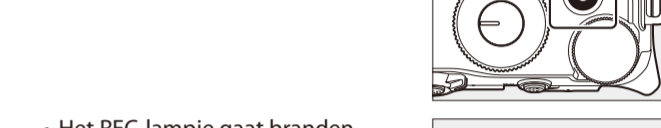
1 Selecteer de videostand door de foto-/video selectieschakelaar naar (1) te draaien.



2 Draai de standknop naar (2).



3 Druk op de video-opnameknop om de opname te starten.



- Het REC-lampje gaat branden en er wordt een opname-aanduiding (1) weergegeven op de monitor. De monitor laat ook de resterende tijd zien. Dit is bij benadering hoeveel nieuw beeld nog kan worden opgeslagen op de geheugenkaart (2).

4 Druk opnieuw op de video-opnameknop om de opname te beëindigen.

Foto's bekijken

Druk op de (1) -knop om de foto's en video's die met de camera zijn opgenomen te bekijken op de monitor.

- Druk op (2) of (3) of veeg op de monitor naar links of rechts om andere beelden weer te geven.

- Video's worden aangegeven met een (4) -pictogram in de linkerbovenhoek van de monitor. Druk op de (5) -knop of tik op het (6) -pictogram op de monitor om video's af te spelen.
- Druk de ontspanknop half in om de weergave te beëindigen en terug te keren naar de opnamestand.

De camera verzorgen

■ **Opslag**
 Verwijder de oplaadbare batterij wanneer de camera langere tijd niet wordt gebruikt. Schakel de camera uit voordat u de batterij verwijdert. Bewaar de camera niet op plekken:
 • met slechte ventilatie of een luchtvochtigheid van meer dan 60%
 • in de buurt van apparatuur die sterke elektromagnetische velden produceert, zoals een televisie of radio
 • met temperaturen van meer dan 50 °C of minder dan -10 °C

Problemen oplossen

Eventuele problemen met de camera kunt u oplossen aan de hand van de volgende stappen. Raadpleeg deze lijst voordat u contact opneemt met uw leverancier of een door Nikon geautoriseerde servicevertegenwoordiger.

STAP 1 Raadpleeg de lijst met veel voorkomende problemen. Problemen die vaak voorkomen en de oplossingen daarvoor staan beschreven in het gedeelte Problemen oplossen van de *Naslaggids*.

STAP 2 Schakel de camera uit en verwijder de oplaadbare batterij. Wacht ongeveer een minuut, plaats de batterij opnieuw en schakel de camera in.
 ✓ Na het maken van opnamen kan de camera nog even tijd nodig hebben om gegevens op te slaan op de geheugenkaart. Wacht minstens een minuut voordat u de batterij verwijdert.

STAP 3 Doorzoek de Nikon-websites.
 • Ga voor ondersteuning en antwoorden op veelgestelde vragen naar de website voor uw land of regio (zie "Nikon-gebruikersondersteuning" in de linkerbovenhoek van deze pagina).
 • Ga om de nieuwste firmware voor uw camera te downloaden naar: <https://downloadcenter.nikonimglib.com/>

STAP 4 Raadpleeg een door Nikon geautoriseerde servicevertegenwoordiger.

Voor uw veiligheid
Om schade aan eigendommen of letsel aan uzelf of anderen te voorkomen, lees "Voor uw veiligheid" in zijn geheel door alvorens dit product te gebruiken. <p>Zorg er na het lezen van deze veiligheidsinstructies voor dat ze goed toegankelijk zijn voor toekomstig gebruik.</p>

⚠️ GEVAAR: Het niet in acht nemen van deze voorzorgsmaatregelen, gemarkeerd met dit pictogram, zorgt voor groot gevaar voor de dood of ernstig letsel.

⚠️ WAARSCHUWING: Het niet in acht nemen van deze voorzorgsmaatregelen, gemarkeerd met dit pictogram, kan de dood of ernstig letsel tot gevolg hebben.

⚠️ LET OP: Het niet in acht nemen van deze voorzorgsmaatregelen, gemarkeerd met dit pictogram, kan letsel of schade aan eigendommen tot gevolg hebben.

⚠️ WAARSCHUWING

Niet gebruiken tijdens het lopen of het bedienen van een voertuig. Het niet in acht nemen van deze voorzorgsmaatregel kan ongelukken of ander letsel veroorzaken.

Dit product niet uit elkaar halen of aanpassen. Raak geen interne delen aan die worden blootgesteld als gevolg van een val of ander ongeluk.

Het niet in acht nemen van deze voorzorgsmaatregelen kan een elektrische schok of ander letsel tot gevolg hebben.

Mocht u afwijkingen aan het product ontdekken zoals het produceren van rook, hitte of ongebruikelijke geuren, ontkoppel dan onmiddellijk de accu of voedingsbron.

Vortgaand gebruik kan brand, brandwonden of ander letsel veroorzaken.

Houd droog. Niet met natte handen vastpakken. Pak de stekker niet met natte handen vast.

Het niet in acht nemen van deze voorzorgsmaatregelen kan brand of een elektrische schok tot gevolg hebben.

Laat uw huid niet langdurig in contact komen met dit product terwijl deze in en uit het stopcontact wordt gehaald.

Het niet in acht nemen van deze voorzorgsmaatregel kan lichte brandwonden tot gevolg hebben.

Gebruik dit product niet in de aanwezigheid van ontvlambaar stof of gas zoals propana, benzine of spuitbussen.

Het niet in acht nemen van deze voorzorgsmaatregel kan een explosie of brand tot gevolg hebben.

Kijk niet rechtstreeks in de zon of andere felle lichtbronnen door middel van het objectief.

Het niet in acht nemen van deze voorzorgsmaatregel kan beperkt gezichtsvermogen tot gevolg hebben.

Richt de flitser niet op de bestuurder van een motorvoertuig.

Het niet in acht nemen van deze voorzorgsmaatregel kan ongelukken tot gevolg hebben.

Houd dit product uit de buurt van kinderen.

Het niet in acht nemen van deze voorzorgsmaatregel kan letsel of een defect aan het product tot gevolg hebben. Merk bovendien op dat kleine onderdelen verstikkingsgevaar opleveren. Mocht een kind onderdelen van dit product inslikken, zoek dan onmiddellijk medische hulp.

Wikkeld, draai en raak niet verstrikt in de riemen om uw nek. Het niet in acht nemen van deze voorzorgsmaatregel kan ongelukken tot gevolg hebben.

Gebruik geen accu's, laders, lichtnetadapters of USB-kabels die niet specifiek zijn bedoeld voor gebruik met dit product. Bij het gebruik van accu's, laders, lichtnetadapters en USB-kabels die bedoeld zijn voor gebruik met dit product, ga geen:

- Smeren of kabels beschadigen, aanpassen, met overmatige kracht trekken aan of buigen van kabels of ze onder zware voorwerpen plaatsen of ze blootstellen aan hitte of vlammen.

- Reisadapters of adapters gebruiken die speciaal ontworpen zijn om van de ene spanning naar een andere spanning over te schakelen, of met DC-naar-AC-omvormers.

Het niet in acht nemen van deze voorzorgsmaatregelen kan brand of een elektrische schok tot gevolg hebben.

Pak de stekker niet vast tijdens het opladen van het product of gebruik van de lichtnetadapter tijdens onweersbuien.

Het niet in acht nemen van deze voorzorgsmaatregel kan een elektrische schok tot gevolg hebben.

Stof op of in de buurt van metalen onderdelen van de stekker moet worden verwijderd met een droge doek.

Verder gebruik kan brand tot gevolg hebben.

Pak niet met blote handen vast op plaatsen die worden blootgesteld aan extreem hoge en lage temperaturen.

Het niet in acht nemen van deze voorzorgsmaatregel kan brandwonden of bevriezingsverschijnselen tot gevolg hebben.

⚠️ LET OP

Laat het objectief niet naar de zon of andere sterke lichtbronnen gericht.

Licht dat wordt geconvergeerd door het objectief kan brand of schade aan de interne onderdelen van het product veroorzaken. Houd de zon goed buiten beeld bij het fotograferen van onderwerpen met tegenlicht. Zonlicht geconvergeerd in de camera wanneer de zon zich dicht bij het beeld bevindt, kan brand veroorzaken.

Schakel dit product uit wanneer het gebruik ervan verboden is. Schakel draadloze functies uit wanneer het gebruik van draadloze apparatuur verboden is.

De radiofrequentie-emissies geproduceerd door dit product kunnen interfereren met apparatuur aan boord van vliegtuigen of in ziekenhuizen of andere medische faciliteiten.

Verwijder de accu en ontkoppel de lichtnetadapter als voor langere tijd geen gebruik wordt gemaakt van dit product.

Het niet in acht nemen van deze voorzorgsmaatregel kan brand of een defect aan het product tot gevolg hebben.

Laat de flitser niet flitsen terwijl deze in contact is met of zich nabij de huid of voorwerpen bevindt. Het niet in acht nemen van deze voorzorgsmaatregel kan brandwonden of brand tot gevolg hebben.

Laat het product niet achter op een plaats waar het voor langere tijd wordt blootgesteld aan extreem hoge temperaturen, zoals in een afgesloten auto of in direct zonlicht.

Het niet in acht nemen van deze voorzorgsmaatregel kan brand of een defect aan het product tot gevolg hebben.

Kijk niet vanaf korte afstanden of langdurig in het REC-lampje. Het niet in acht nemen van deze voorzorgsmaatregel kan nadelige effecten hebben op het gezichtsvermogen.

Geen camera's of lenzen vervoeren met bevestigde statieven of soortgelijke accessoires.

Het niet in acht nemen van deze voorzorgsmaatregel kan letsel of een defect aan het product tot gevolg hebben.

⚠️ GEVAAR (Accu's)

Voorkom onjuist gebruik van accu's.

Het niet in acht nemen van de volgende voorzorgsmaatregelen kan ervoor zorgen dat de accu's lekken, oververhit raken, scheuren of vlam vatten:

- Gebruik uitsluitend oplaadbare accu's die zijn goedgekeurd voor gebruik in dit product.
- Stel accu's niet bloot aan vlammen of extreme hitte.
- Haal niet uit elkaar.
- Sluit de aansluitingen niet kort door ze in aanraking te laten komen met kettingen, haarspelden of andere metalen voorwerpen.
- Stel accu's of de producten waarin ze worden geplaatst, niet bloot aan krachtige fysieke schokken.
- Ga niet op accu's staan, doorboor ze niet met spijkers en sla er niet op met hamers.

Laad alleen op zoals is aangegeven.

Accu's die niet in acht nemen van deze voorzorgsmaatregel kan ervoor zorgen dat de accu's lekken, oververhit raken, scheuren of vlam vatten.

Als accuïeloestof in aanraking komt met de ogen, spoel dan met veel schoon water en zoek onmiddellijk medische hulp. Het uitsstellen van deze handeling kan oogletsel tot gevolg hebben.

Volg de instructies van het luchtvaartpersoneel.

Accu's die op grote hoogte onbeheerd worden achtergelaten in een drukloze omgeving kunnen lekken, oververhit raken, scheuren of in brand vliegen.

⚠️ WAARSCHUWING (Accu's)

Houd accu's buiten bereik van kinderen.

Mocht een kind een accu inslikken, zoek dan onmiddellijk medische hulp.

Houd accu's buiten het bereik van huisdieren en andere dieren.

De accu's kunnen lekken, oververhitten, scheuren of vlam vatten als erin wordt gebeten, op gekauwd of als ze op andere wijze door dieren worden beschadigd.

Dompel accu's niet onder in water en stel ze niet bloot aan regen.

Het niet in acht nemen van deze voorzorgsmaatregel kan brand of een defect aan het product tot gevolg hebben. Droog het product onmiddellijk met een handdoek of gelijkwaardig voorwerp, mocht deze nat worden.

Stop het gebruik onmiddellijk indien u veranderingen aan de accu's opmerkt, zoals verkleuring en vervorming. Stop met het opladen van een EL-525a oplaadbare accu als ze niet binnen de opgegeven tijdsduur worden opgeladen.

Het niet in acht nemen van deze voorzorgsmaatregel kan ervoor zorgen dat de batterijen/accu's lekken, oververhit raken, scheuren of vlam vatten.

Als de accu's niet langer nodig zijn, dient u de aansluitingen met plakband te isoleren.

Oververhitting, scheuren of brand kan het gevolg zijn indien metalen voorwerpen in aanraking komen met de aansluiting.

Als accuïeloestof in aanraking komt met iemand zijn huid of kleding, spoel het getroffen gebied dan onmiddellijk met veel schoon water.

Het niet in acht nemen van deze voorzorgsmaatregel kan huidirritatie tot gevolg hebben.

Meldingen

- Niets uit de documentatie die bij dit product hoort, mag in enigerlei vorm of op enigerlei wijze worden veeveelvoudigd, uitgezonden, overgezet of opgeslagen in een geautomatiseerd gegevensbestand of worden vertaald in een andere taal zonder voorafgaande schriftelijke toestemming van Nikon.
- Nikon behoudt zich het recht voor het uiterlijk en de specificaties van de hardware en software die in deze documentatie worden beschreven op elk moment te wijzigen zonder voorafgaande kennisgeving.
- Nikon is niet aansprakelijk voor enige schade die voortkomt uit het gebruik van dit product.
- Hoewel al het mogelijke in het werk is gesteld om ervoor te zorgen dat de informatie in deze documentatie accuraat en volledig is, stellen we het ten zeerste op prijs als u eventuele fouten of onvolkomenheden onder de aandacht wilt brengen van de Nikon-vertegenwoordiger in uw land/regio (adres apart vermeld).

Mededeling betreffende het verbod op kopiëren en reproduceren

Let erop dat alleen al het bezit van materiaal dat digitaal is gekopieerd of gereproduceerd door middel van een scanner, digitale camera of ander apparaat wettelijk strafbaar kan zijn.

- Voorwerpen die volgens de wet niet mogen worden gekopieerd of gereproduceerd** Kopieer of reproduceer geen papiergeld, munten, waardepapieren of obligaties van (plaatselijke) overheden, zelfs niet als dergelijke kopieën of reproducties worden voorzien van een stempel "Voorbeeld" of "Specimen".

Het kopiëren of reproduceren van papiergeld, munten of waardepapieren die in het buitenland in omloop zijn, is verboden.

Tenzij vooraf toestemming is verleend, is het kopiëren of reproduceren van ongebruikte door de overheid uitgegeven postzegels of briefkaarten verboden. Het kopiëren of reproduceren van door de overheid uitgegeven postzegels en gecertificeerde wettelijke documenten is verboden.

- Waarschuwingen met betrekking tot het kopiëren of reproduceren van bepaalde waardepapieren** De overheid heeft waarschuwingen uitgevaardigd met betrekking tot het kopiëren of reproduceren van waardepapieren uitgegeven door commerciële instellingen (aandelen, wissels, cheques, cadeaubonnen en dergelijke), vervoerspassen of coupons, behalve als het gaat om een minimum aantal kopieën voor zakelijk gebruik door een bedrijf. Het is eveneens niet toegestaan om door de overheid uitgegeven paspoorten, vergunningen van overheidsinstellingen en andere instanties, identiteitsbewijzen, toegangsbewijzen, pasjes en maaltijdbonnen te kopiëren of te reproduceren.
- Voldoen aan auteursrechtelijke bepalingen** Onder auteursrecht mogen foto's of opnamen van auteursrechtelijk beschermde werken, gemaakt met de camera, niet worden gebruikt zonder toestemming van de houder van het auteursrecht. Uitzonderingen zijn van toepassing op persoonlijk gebruik, maar houd er rekening dat zelfs persoonlijk gebruik mogelijk beperkt is in het geval van foto's of opnamen van exposities of live optredens.

Gebruik uitsluitend elektronische accessoires van het merk Nikon

Nikon-camera's zijn ontworpen volgens de hoogste standaarden en bevatten complexe elektronische circuits. Alleen elektronische accessoires van het merk Nikon (inclusief objectieven, laders, batterijen, lichtnetadapters en flitseraccessoires) die speciaal door Nikon zijn gecertificeerd voor gebruik met deze Nikon digitale camera zijn ontworpen en beproefd om te werken binnen de operationele en veiligheidsisen van dit elektronische circuit.

Gebruik van elektronische accessoires die niet van het merk Nikon zijn, kan schade aan de camera tot gevolg hebben die niet onder de Nikon-garantie valt. Het gebruik van oplaadbare Li-ionbatterijen van andere fabrikanten, die niet zijn voorzien van het holografische zegel van Nikon (zie rechterkant), kan de normale werking van de camera verstoren of ertoe leiden dat de batterijen oververhit raken, vlam vatten, scheuren of gaan lekken.

Neem voor meer informatie over originele Nikon-accessoires contact op met een door Nikon geautoriseerde leverancier.

Geheugenkaarten

- Geheugenkaarten kunnen warm worden door gebruik. Wees voorzichtig wanneer u een geheugenkaart uit de camera verwijderd.
- Voer de volgende handelingen niet uit tijdens het formateren of tijdens het opslaan, verwijderen of kopiëren (naar een computer of ander apparaat) van gegevens. Het niet in acht nemen van deze voorzorgsmaatregelen kan leiden tot gegevensverlies of schade aan de camera of kaart.
 - Geen geheugenkaarten verwijderen of plaatsen
 - De camera niet uitschakelen
 - Oplaadbare batterij niet verwijderen
- Raak de contacten van de kaarten niet aan met uw vingers of metalen voorwerpen.
- Gebruik niet te veel kracht bij het omgaan met geheugenkaarten. Het niet in acht nemen van deze voorzorgsmaatregel kan schade aan de kaart tot gevolg hebben.
- Buig geheugenkaarten niet, laat ze niet vallen en stel ze niet bloot aan zware fysieke schokken.
- Stel geheugenkaarten niet bloot aan water, warmte of direct zonlicht.
- Formateer geheugenkaarten niet in een computer.

⚠️ Voordat u belangrijke foto's gaat maken

Voordat u foto's gaat maken van belangrijke gelegenheden (zoals een huwelijk of reis), kunt u het beste enkele testopnamen maken om te controleren of de camera goed werkt. Nikon is niet aansprakelijk voor schade of gederdefd winst veroorzaakt door het onjuist functioneren van het product.

⚠️ Permanente kennisoverdracht

Als onderdeel van Nikons inzet voor "permanente kennisoverdracht" met het oog op doorlopende productondersteuning en -educatie is voortdurend bijgewerkte informatie online beschikbaar op de volgende sites:

- Voor gebruikers in de VS:** <https://www.nikonusa.com/>
- Voor gebruikers in Canada:** <https://www.nikon.ca>
- Voor gebruikers in Mexico:** <https://www.nikon.com.mx/>
- Voor gebruikers in Latijns-Amerika:** <https://www.nikonamericatina.com/>
- Voor gebruikers in Europa:** <https://www.nikoneurope.com>
- Voor gebruikers in Azië, Oceanië, het Midden-Oosten en Afrika:** <https://www.nikon-asia.com/>

Bezoek deze sites om up-to-date te blijven met de nieuwste productinformatie, tips, antwoorden op veelgestelde vragen (FAQs) en algemeen advies over digital imaging en digitale fotografie. Aanvullende informatie kan mogelijk worden verstrekt door de Nikon-vertegenwoordiger in uw land/regio. Bezoek de volgende website voor contactgegevens: <https://imaging.nikon.com/>

Mededelingen voor klanten in Europa

VOORZICHTIG: ONTPLOFFINGSGEVAAR ALS ACCU/BATTERIJ WORDT VERVANGEN DOOR EEN ONJUIST TYPE. GOOI GEBRUIKTE ACCU'S/BATTERIJEN WEG VOLGENS DE INSTRUCTIES.

Dit symbool geeft aan dat elektrische en elektronische apparaten via gescheiden inzameling moeten worden afgevoerd.

- Het volgende is alleen van toepassing op gebruikers in Europese landen:
 - Dit product moet gescheiden van het overige afval worden ingeleverd bij een daarvoor bestemd inzamelingspunt. Gooi dit product niet weg als huishoudafval.
 - Gescheiden inzameling en recycling helpt bij het behoud van natuurlijke bronnen en voorkomt negatieve gevolgen voor de menselijke gezondheid en het milieu die kunnen ontstaan door een onjuiste verwerking van afval.
 - Neem voor meer informatie contact op met de leverancier of de gemeentelijke reinigingsdienst.

Dit symbool op de accu/batterij duidt aan dat de accu/batterij afzonderlijk moet worden ingezameld.

Het volgende is alleen van toepassing op gebruikers in Europese landen:

- Alle accu's/batterijen, al dan niet voorzien van dit symbool, moeten gescheiden van het overige afval worden ingeleverd bij een daarvoor bestemd inzamelingspunt. Gooi dit product niet weg als huishoudafval.
- Neem voor meer informatie contact op met de leverancier of de gemeentelijke reinigingsdienst.

De camera en batterij verzorgen: Let op

⚠️ Verzorging van de camera

● Niet laten vallen

Laat de camera of het objectief niet vallen en stel ze niet bloot aan schokken en stoten. Bij blootstelling aan sterke schokken of trillingen kan het product defect raken.

● Houd droog

Houd de camera droog. Als het binnenwerk van de camera begint te roesten als gevolg van binnendringend water, is dit mogelijk duur om te repareren, als reparatie überhaupt al mogelijk is.

● Plotselinge temperatuurschommelingen vermijden

Als u de camera van een koude omgeving verplaatst naar een warme omgeving, of omgekeerd, kunnen er zich waterdruppels vormen aan de binnen- en buitenzijde van de camera, met mogelijke schade tot gevolg. Als u de camera wilt meenemen naar een omgeving met een andere temperatuur, doe de camera dan op voorhand in een draagtas of plastic tas (goed sluiten). Haal de camera pas uit de tas zodra de camera zich aan de omgevingstemperatuur heeft aangepast.

● Uit de buurt houden van sterke magnetische velden

Statische elektriciteit of de magnetische velden die worden geproduceerd door apparatuur zoals een radiozender kunnen de monitor storen, gegevens op de geheugenkaart beschadigen of de interne elektronica van het product beïnvloeden.

● Het objectief niet naar de zon richten

Laat het objectief niet gedurende langere tijd naar de zon of andere sterke lichtbronnen gericht. Fel licht kan de beeldsensor beschadigen of verkleuring of inbranden veroorzaken. Foto's die met de camera worden gemaakt, vertonen dan mogelijk een wit, onscherp effect.

● Lasers en andere felle lichtbronnen

Richt geen lasers of andere zeer felle lichtbronnen op het objectief, omdat dit de beeldsensor van de camera kan beschadigen.

● Reinigen

Ontdoe de camerabody met een blaasbalgje van stof en pluisjes en veeg de camerabody daarna af met een zachte, droge doek. Als u de camera hebt gebruikt op het strand of aan zee, veeg eventueel zand of zout dan af met een doek die licht bevochtigd is met schoon water. Droog de camera vervolgens goed af.

● Het objectief reinigen

Dit glaselement raakt gemakkelijk beschadigd: verwijder stof en pluisjes met een blaasbalgje. Bij gebruik van een spuitbus met lucht moet u de bus goed rechtop houden om te voorkomen dat er vloeistof uit de bus komt die de glaselementen kan beschadigen. Als u vingerafdrukken en andere vlekken van het objectief wilt verwijderen, moet u een beetje lensreiniger aanbrengen op een zachte doek en het objectief daarmee voorzichtig schoonvegen.

● De beeldsensor niet aanraken

Oefen onder geen beding druk uit op de beeldsensor, durv er niet op met reiningshulpmiddelen en stel de sensor nooit bloot aan sterke luchtstromen uit een blaasbalgje. Dit kan krassen of andere schade aan de sensor veroorzaken.

● De objectiefcontacten

Houd de objectiefcontacten schoon. Vermijd aanraking met uw vingers.

● Bewaren in een goed geventileerde ruimte

Voorkom schimmel of meeldauw door de camera in een droge, goed geventileerde ruimte te bewaren. Berg de camera niet op met nafta of kamferontballen, in de nabijheid van apparaten met sterke elektromagnetische velden of op plaatsen waar hij wordt blootgesteld aan extreem hoge temperaturen, bijvoorbeeld in de buurt van een verwarming of in een afgesloten voertuig op een warme dag. Het niet in acht nemen van deze voorzorgsmaatregelen kan een defect aan het product tot gevolg hebben.

● Langdurige opslag

Om schade te voorkomen als gevolg van bijvoorbeeld lekkage van batterijvloeistof, moet u de batterij verwijderen wanneer de camera gedurende langere tijd niet gebruikt zal worden. Berg de camera op in een plastic zak met een droogmiddel. Bewaar echter de lederen cameratas niet in een plastic zak, aangezien het materiaal hierdoor kan worden aangetast. Bewaar de batterij op een koue, droge plaats. Denk eraan dat het droogmiddel na verloop van tijd zijn vermogen om vocht te absorberen verliest en daarom regelmatig dient te worden vervangen. Haal, om schimmel of meeldauw te voorkomen, de camera ten minste een keer per maand uit de opslag, plaats de batterij en druk een aantal malen op de ontspanknop.

● Schakel het product uit voordat u de batterij verwijderd

De oplaadbare batterij verwijderen met ingeschakelde camera kan het product beschadigen. Zorg er vooral voor dat u de voedingsbron niet verwijderd of loskoppelt terwijl beelden worden opgeslagen of verwijderd.

- Opmerkingen over de monitor**
 - De monitor is met extreem hoge precisie gebouwd. Ten minste 99,99% van de pixels werkt, met niet meer dan 0,01% ontbrekende of defecte pixels. Hoewel de monitor pixels kan bevatten die altijd branden (wit, rood, blauw of groen) of altijd uit (zwart), is dat dus geen defect. Beelden die met dit apparaat zijn vastgelegd, worden hier niet door beïnvloed. Graag uw begrip hiervoor.

- De beelden in de monitor zijn mogelijk moeilijk te zien in helder licht.
- Oefen geen druk uit op de monitor. De monitor kan hierdoor defect of beschadigd raken. Stof of pluisjes op de monitor kunnen worden verwijderd met een blaasbalgje. Vlekken kunnen worden verwijderd door de monitor lichtjes af te vegen met een zachte doek of zeem. Mocht de monitor breken, pas dan op dat u zich niet verwondt aan glassplinters. Zorg ervoor dat de vloeibare kristallen uit de monitor niet in contact komen met de huid of in de ogen of mond komen.

- Het scherm kan tijdens een serieopname snel aan en uit flikkeren. Door het kijken naar het flikkerende scherm kunt u zich onwel gaan voelen. Stop het gebruik tot uw toestand verbetert.

● Helder licht en onderwerpen met tegenlicht

Ruis in de vorm van lijnen kan in zeldzame gevallen verschijnen op foto's met helder licht of onderwerpen met tegenlicht.

✔️ Opslagapparatuur weggoeien

Houd er rekening mee dat door het verwijderen van beelden of formateren van geheugenkaarten of andere gegevensopslagapparatuur niet volledig de originele beeldgegevens worden gewist. Verwijderde bestanden kunnen soms worden teruggehaald van weggegoede opslagapparaten met commercieel verkrijgbare software, mogelijk resulterend in kwaadwillend gebruik van persoonlijke beeldgegevens. Het waarborgen van de privacy van dergelijke gegevens is de verantwoordelijkheid van de gebruiker. Voordat u een gegevensopslagapparaat weggooit, weggeeft of verkoopt, moet u alle gegevens wissen met in de handel verkrijgbare verwijdersoftware of het apparaat formateren en daarna volledig opnieuw vullen met beelden die geen persoonlijke informatie bevatten (bijvoorbeeld foto's van de lucht). Wees voorzichtig en voorkom letsel bij het fysiek vernietigen van gegevensopslagapparaten. Voordat u de camera afdank of het eigendom overdraagt, moet u ook de optie **[Alle instellingen terugzetten]** in het setup-menu van de camera gebruiken om netwerkinstellingen en andere persoonlijke informatie te wissen.

⚠️ Verzorging van de batterij

● Voorzorgsmaatregelen voor gebruik

- Bij onjuist gebruik kunnen batterijen barsten of gaan lekken, waardoor het product gaat roesten. Neem de volgende voorzorgsmaatregelen in acht bij het hanteren van batterijen:
 - Schakel het product uit voordat u de batterij vervangt.
 - Batterijen kunnen na langdurig gebruik heet zijn.
 - Houd de batterijpolen schoon.
 - Gebruik alleen batterijen die zijn goedgekeurd voor gebruik in dit apparaat.
 - Sluit batterijen niet kort, haal ze niet uit elkaar en stel ze niet bloot aan vuur of hoge temperaturen.
 - Als de batterij niet in de camera is geplaatst, isoleert u de polen. Als er geen afdekplakje is, brengt u het afdekplakje op de batterij aan. Als er geen afdekplakje is, bewaart u de batterij in een plastic zak of een andere niet-geleidende verpakking.

- Als de batterij heet is, bijvoorbeeld onmiddellijk na gebruik, moet u wachten tot hij is afgekoeld alvorens hem op te laden. Proberen om de batterij op te laden terwijl de interne temperatuur ervan hoog is, heeft een negatieve invloed op de prestaties van de batterij, en hij wordt mogelijk niet of slechts gedeeltelijk opgeladen.
- Als de batterij gedurende langere tijd niet zal worden gebruikt, verwijrdt u deze uit de camera voor opslag. De batterij moet worden bewaard op een koue, droge plaats met een omgevingstemperatuur van 15 °C tot 25 °C. Vermijd hete of extreem koude locaties.
- Batterijen moeten binnen zes maanden voor gebruik worden opgeladen. Laad de batterij, als deze gedurende lange perioden niet wordt gebruikt, eens in de zes maanden op, voordat u hem weer opslaat op een koue locatie.
- Haal de batterij uit de camera wanneer hij niet in gebruik is. De camera en de lader gebruiken kleine hoeveelheden stroom, zelfs als ze uit staan, en ze kunnen de batterij zodanig ontladen dat deze niet langer functioneert.
- Gebruik de batterij niet bij omgevingstemperaturen lager dan 0 °C of hoger dan 40 °C. Het niet in acht nemen van deze voorzorgsmaatregel kan de batterij beschadigen of de prestaties doen verslechteren. Laad de batterij binnenshuis op bij omgevingstemperaturen van 5 °C tot 35 °C. De batterij laadt niet op bij temperaturen lager dan 0 °C of hoger dan 60 °C.
- De capaciteit kan afnemen en de oplaadtijden kunnen toenemen bij batterijtemperaturen van 0 °C tot 15 °C en van 45 °C tot 60 °C.
- Batterijen vertonen in het algemeen een verminderde oplaadcapaciteit bij lage omgevingstemperaturen.
- Batterijen vertonen in het algemeen een verminderde beschikbare capaciteit bij lage omgevingstemperaturen. De verandering in capaciteit afhankelijk van temperatuur is te zien op de batterijniveauweergave op de camera. Daardoor kan de batterijweergave een vermindering in capaciteit vertonen naarmate de temperatuur daalt, zelfs wanneer de batterij volledig is opgeladen.
- Batterijen kunnen na gebruik heet zijn. Ga daarom voorzichtig te werk wanneer u batterijen uit de camera verwijderd.

● Batterijen voor gebruik opladen

Laad de batterij voor gebruik op. De meegeleverde batterij wordt bij verzending niet volledig opgeladen.

● Reservebatterijen gereed houden

Leg, voordat u foto's maakt, een reservebatterij klaar en zorg ervoor dat hij volledig opgeladen is. Afhangelijk van waar u zich bevindt, kan het soms moeilijk zijn om snel vervangende batterijen te kopen.

● Volledig opgeladen reservebatterijen gereed houden op koude dagen

Gedeeltelijk opgeladen batterijen werken mogelijk niet op koude dagen. Laad bij koud weer een batterij op voor gebruik en zet op een warme plaats een andere klaar ter vervanging, indien nodig. Eenmaal opgewarmd, kan een koude batterij soms een deel van zijn lading terugkrijgen.

● Batterijniveau

- Het herhaaldelijk in- of uitschakelen van de camera met volledig ontladen batterij verkort de gebruiksduur van de batterij. Batterijen die volledig ontladen zijn, moeten voor gebruik worden opgeladen.
- Wanneer een volledig opgeladen batterij zijn lading merkbaar minder lang behoudt (bij kamertemperatuur), wijst dit erop dat de batterij moet worden vervangen. Koop een nieuwe oplaadbare batterij.
</