

Consignes de sécurité importantes

Veillez lire attentivement ce manuel avant l'utilisation et le conserver pour référence ultérieure. Lors de l'utilisation d'un appareil électrique, des précautions de base doivent toujours être prises, notamment les suivantes :

LIRE TOUTES LES INSTRUCTIONS AVANT D'UTILISER (CET APPAREIL). Le non-respect des avertissements et des instructions peut entraîner un choc électrique, un incendie et/ou des blessures graves.

AVERTISSEMENT – Pour réduire les risques d'incendie, de choc électrique ou de blessure :

Restrictions d'usage

- Cet appareil peut être utilisé par des enfants à partir de 8 ans et par des personnes ayant des capacités physiques, sensorielles ou mentales réduites ou un manque d'expérience et de connaissances à condition qu'elles aient été placées sous surveillance ou qu'elles aient reçu des instructions concernant l'utilisation de l'appareil en toute sécurité et qu'elles comprennent les dangers encourus.
- Le film plastique peut être dangereux. Pour éviter tout risque de suffocation, tenez-le à l'écart des enfants.
- Les enfants ne doivent pas jouer avec l'appareil.
- N'utilisez l'appareil qu'à l'intérieur, sur des surfaces de sol non recouvertes de tapis, comme le vinyle, le carrelage, le bois scellé, etc. Veillez à ne pas rouler sur des objets non fixés ou sur les bords d'un tapis. Le fait de faire caler la brosse peut entraîner une défaillance prématurée de la courroie.
- N'utilisez que ce qui est décrit dans ce guide de l'utilisateur. N'utilisez que les accessoires recommandés par le fabricant.
- N'exposez pas l'appareil au feu ou à une température excessive. L'exposition au feu ou à une température excessive peut provoquer une explosion.
- Ne pas utiliser dans des environnements extrêmement chauds ou froids (en dessous de 5°C/41°F ou au-dessus de 40°C/104°F). Veillez charger l'appareil dans une température supérieure à 5°C/41°F et inférieure à 40°C/104°F).
- Ne plongez pas l'appareil dans un liquide.
- Évitez d'utiliser cet appareil pour ramasser des liquides inflammables ou combustibles, comme l'essence. Évitez d'utiliser cet appareil dans des endroits où des liquides inflammables ou combustibles peuvent être présents.
- Ne placez aucun objet dans les ouvertures. N'utilisez pas l'appareil si l'une de ses ouvertures est obstruée ; veillez à ce qu'elle soit exempte de poussière, de peluches, de cheveux et de tout ce qui pourrait empêcher la circulation de l'air.
- Ne ramassez pas de produits toxiques (eau de javel, ammoniac, nettoyant pour canalisations, etc.) Ne pas ramasser d'objets durs ou pointus tels que du verre, des clous, des vis, des pièces de monnaie, etc.
- N'utilisez pas l'appareil dans un espace clos rempli de vapeurs de peinture à l'huile, de diluant pour peinture, de certaines substances antimites, de poussières inflammables ou d'autres vapeurs explosives ou toxiques. Ne ramassez rien qui brûle ou qui fume, comme des cigarettes, des allumettes ou des cendres chaudes.
- Ne l'utilisez pas si les filtres ne sont pas en place.
- Tenez les cheveux, les vêtements amples, les doigts et toutes les parties du corps éloignés des ouvertures et des parties mobiles de l'appareil et de ses accessoires.
- Éloignez les câbles de terre de l'appareil lorsque vous l'utilisez, car un danger peut se présenter si l'appareil passe sur un cordon d'alimentation.
- Faites très attention lorsque vous nettoyez les escaliers.

Consignes de sécurité importantes

Entretien et rangement

- Empêchez tout démarrage involontaire. Assurez-vous que l'interrupteur est en position OFF avant de prendre ou de transporter l'appareil. Porter l'appareil avec votre doigt sur l'interrupteur ou sur un appareil sous tension dont l'interrupteur est allumé peut provoquer des accidents.
- Assurez-vous que l'appareil est placé sur une surface horizontale. N'utilisez pas l'appareil dans la même position si l'appareil est équipé d'une brosse à rouleau et que la poignée n'est pas complètement verticale. Ne stockez pas l'appareil dans un endroit où il pourrait geler.
- Éteignez et débranchez l'appareil lorsqu'il n'est pas utilisé, avant de le nettoyer, de l'entretenir ou de le réparer, et avant de le connecter ou de le déconnecter avec une brosse en mouvement.
- N'utilisez pas d'appareil endommagé ou modifié. Les piles endommagées ou modifiées peuvent avoir un comportement imprévisible et provoquer un incendie, une explosion ou un risque de blessure.
- Ne modifiez pas ou n'essayez pas de réparer l'appareil sauf comme indiqué dans les instructions d'utilisation et d'entretien.
- N'utilisez pas l'appareil avec un accessoire endommagé (eg: Base de charge, Cordon d'alimentation etc.). Si l'accessoire est endommagé, il doit être remplacé par le fabricant, son agent de service ou des personnes qualifiées similaires afin d'éviter tout danger.
- Faites effectuer l'entretien par un réparateur qualifié utilisant uniquement des pièces de rechange identiques. Cela garantira que la sécurité du produit est maintenue.

Batterie et charge

- Pour recharger la batterie, utilisez uniquement l'adaptateur détachable fourni avec cet appareil. A utiliser uniquement avec l'adaptateur <KL-WE300080-S1/YLS0251B-E300080>.
- Suivez toutes les instructions de chargement et ne chargez pas l'appareil en dehors de la plage de température spécifiée dans la batterie, car cela augmente le risque d'incendie.
- Éloignez les câbles de terre de l'appareil lorsque vous l'utilisez, car un danger peut se présenter si l'appareil passe sur un cordon d'alimentation.
- Ne tirez pas ou ne transportez pas l'adaptateur par le câble, ne vous servez pas du câble comme d'une poignée, ne fermez pas la porte sur le câble et ne tirez pas le câble autour de bords ou de coins aigus.
- Ce produit contient des batteries qui ne peuvent être remplacées que par des techniciens qualifiés ou par le service après-vente.
- Le bloc-piles au lithium contient des substances dangereuses pour l'environnement. Avant de mettre l'appareil au rebut, veuillez d'abord retirer le bloc-piles, puis le mettre au rebut ou le recycler conformément aux lois et réglementations locales du pays ou de la région où il est utilisé.
- L'appareil doit être débranché de l'alimentation électrique lors du retrait de la batterie. Gardez les piles hors de portée des enfants. Ne mettez jamais les piles dans la bouche. En cas d'ingestion, contactez votre médecin ou le centre antipoison local.
- Dans des conditions abusives, ne jamais entrer en contact avec la pile dont le liquide peut être éjecté. En cas de contact accidentel, rincez à l'eau. Si le liquide entre en contact avec les yeux, consultez immédiatement un médecin. Le liquide éjecté de la batterie peut provoquer des irritations ou des brûlures.

Symboles



Lire le manuel de l'opérateur



Unité d'alimentation amovible



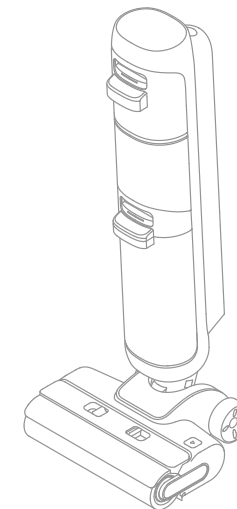
Informations DEEE

Tous les produits portant ce symbole deviennent des déchets d'équipements électriques et électroniques (DEEE dans la Directive européenne 2012/19/UE) qui ne doivent pas être mélangés aux déchets ménagers non triés. Vous devez contribuer à la protection de l'environnement et de la santé humaine en apportant l'équipement usagé à un point de collecte dédié au recyclage des équipements électriques et électroniques, agréé par le gouvernement ou les autorités locales. Le recyclage et la destruction appropriés permettront d'éviter tout impact potentiellement négatif sur l'environnement et la santé humaine. Contactez l'installateur ou les autorités locales pour obtenir plus d'informations concernant l'emplacement ainsi que les conditions d'utilisation de ce type de point de collecte.

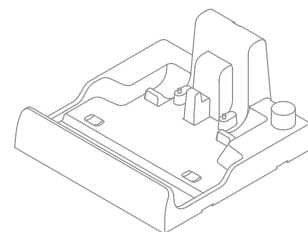
Contenu de l'emballage



Poignée



Corps principal



Station de chargement



Brosse de nettoyage



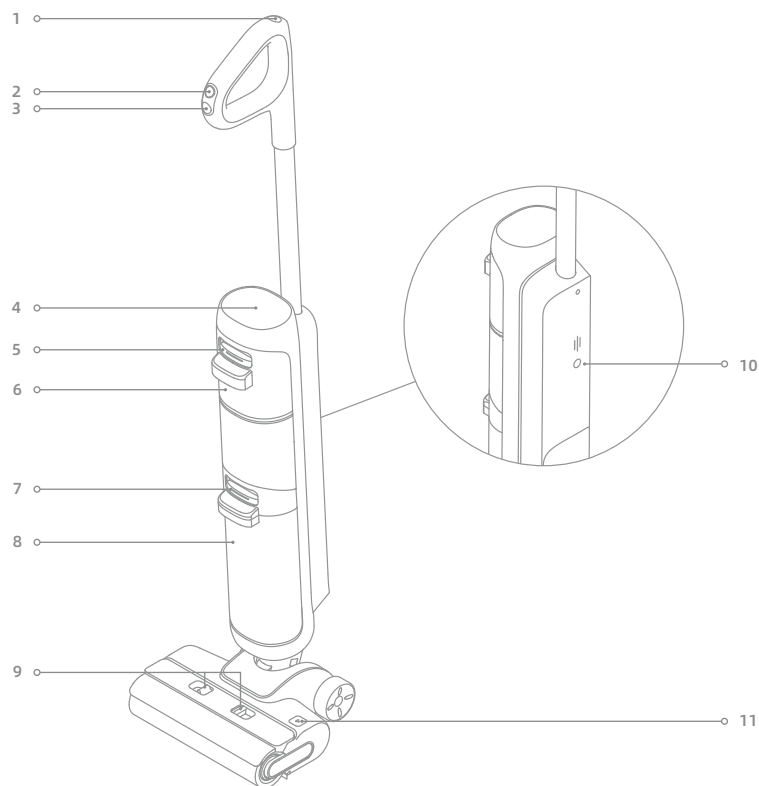
Adaptateur électrique

Par la présente, Dreame Trading (Tianjin) Co., Ltd., déclare que cet équipement est conforme aux directives et normes européennes applicables, ainsi qu'à leurs amendements. L'intégralité de la déclaration de conformité pour l'UE est disponible à l'adresse suivante: <https://global.dreame.tech.com>

Pour obtenir un manuel électronique détaillé, rendez-vous sur le site <https://global.dreame.tech.com/pages/user-manuals-and-faqs>

Présentation du produit

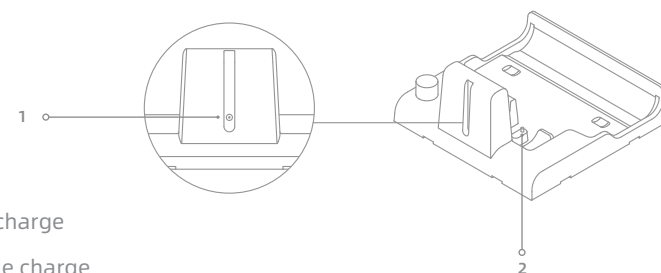
Aspirateur



- | | | |
|--|---|--|
| 1 Écran d'affichage LED | 6 Réservoir d'eau propre | 10 Bouton de saisie vocale |
| 2 Commutateur de mode | 7 Bouton de libération du réservoir d'eau sale | <ul style="list-style-type: none"> • Appuyez brièvement pour activer le message vocal ou régler le volume • Appuyez et maintenez enfoncé pendant 3 secondes pour passer d'une langue à l'autre |
| 3 Interrupteur d'alimentation | 8 Réservoir d'eau sale | 11 Boutons de déverrouillage de la brosse à rouleau |
| 4 Écran d'affichage | 9 Boutons de déverrouillage du couvercle de la brosse à rouleau | |
| 5 Bouton de libération du réservoir d'eau propre | | |

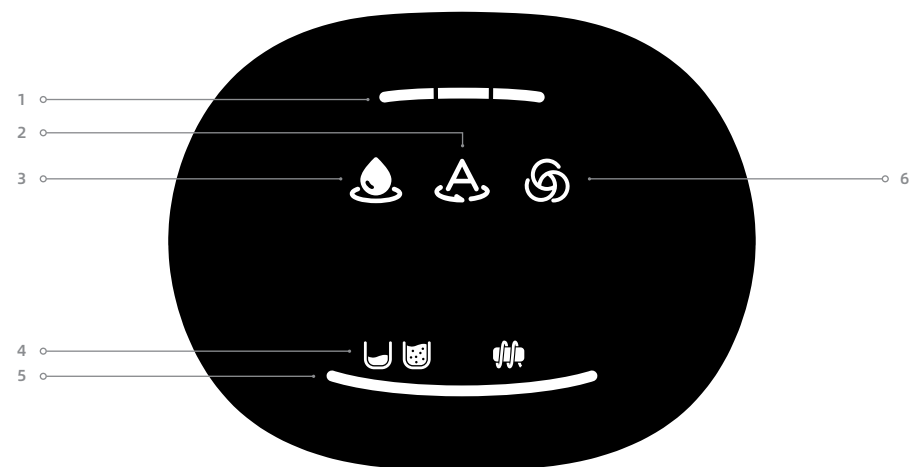
Présentation du produit

Station de chargement



- 1 Port de recharge
2 Contacts de charge

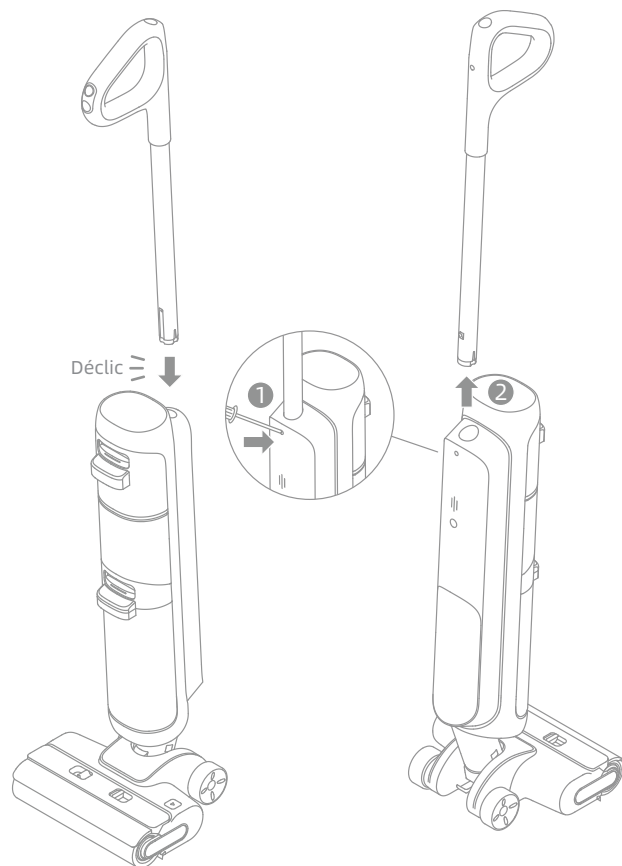
Écran d'affichage



- | | | |
|------------------------------------|---|--------------|
| 1 Indicateur de niveau de batterie | 4 Messages d'erreur | 6 Mode turbo |
| 2 Mode automatique | 5 Indicateur de concentration de poussière | |
| 3 Mode aspiration | La couleur de la courbe change en temps réel en fonction du niveau de poussière | |

Remarque : En cas de dysfonctionnement de l'appareil, l'écran affiche un message d'erreur. Veuillez vous reporter au tableau des Messages d'erreur et des solutions pour déterminer l'origine du dysfonctionnement.

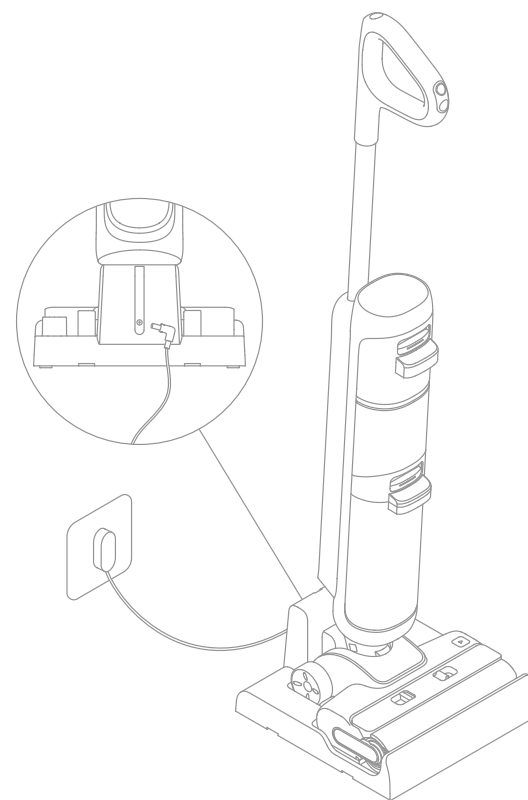
Insérez l'extrémité de la poignée verticalement dans le port sur le dessus de l'aspirateur comme indiqué, vous le sentirez cliquer en place.



Remarque : Pour le démontage, introduisez un objet dur dans le trou de l'appareil comme indiqué pour enfoncer les contacts et tirez en même temps la poignée vers le haut.

1. Placez la station de chargement contre un mur sur un sol plat et branchez-la à une source d'alimentation. Chargez complètement l'appareil avant la première utilisation.
2. Posez l'appareil sur la base de chargement. Pendant la charge, l'indicateur de niveau de charge de la batterie passe du clignotement lent à un rythme régulier à rester allumé, en fonction du niveau de charge de la batterie. La batterie est complètement chargée lorsque l'indicateur reste allumé.

- En cours d'utilisation, le premier voyant de l'indicateur est rouge fixe : niveau de charge de la batterie < 15 %
- En cours d'utilisation, l'indicateur est vert fixe : niveau de charge de la batterie \geq 15 %
- En cours de charge, le premier voyant de l'indicateur clignote lentement en rouge à un rythme régulier : niveau de charge de la batterie < 15 %



Remarque :

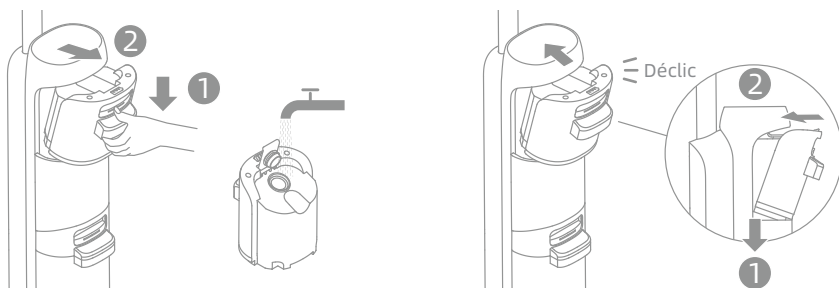
- Si aucune opération n'est effectuée dans les 10 minutes suivant la charge complète, l'aspirateur passe en mode veille. Veuillez redémarrer l'appareil si vous devez l'utiliser.
- Pour prolonger la durée de vie, la batterie refroidit automatiquement pendant environ une heure après une utilisation prolongée de l'appareil.

Comment utiliser l'appareil

Remplissage du réservoir d'eau propre

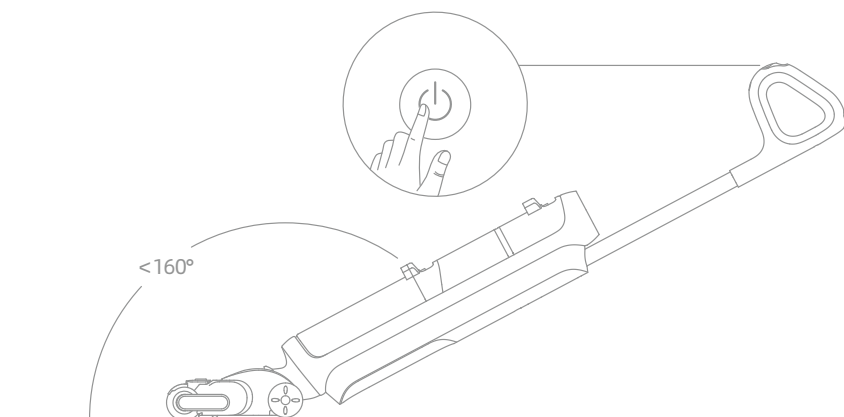
1. Appuyez sur le bouton de libération du réservoir d'eau propre pour retirer le réservoir. Ouvrez le couvercle du réservoir et remplissez le réservoir d'eau propre.

2. Installez le réservoir d'eau propre et assurez-vous qu'il est bien enclenché.



Démarrage du nettoyage

Appuyez doucement sur le couvercle de la brosse et inclinez l'appareil vers l'arrière. Appuyez sur l'interrupteur d'alimentation  pour démarrer/arrêter le fonctionnement.



Remarque :

- Ne pas utiliser pour aspirer des liquides mousseux.
- Assurez-vous que l'appareil se trouve en position verticale avant de l'éteindre lorsqu'il repose sur un plat.
- N'inclinez pas l'appareil vers l'arrière à plus de 160° pour éviter tout écoulement d'eau.
- L'appareil est adapté au nettoyage des sols, du marbre, des carreaux et autres surfaces dures.
- Pendant le fonctionnement de l'appareil, évitez de le soulever du sol, de le déplacer ou de l'incliner. L'eau sale risque alors de s'écouler dans le moteur.

Comment utiliser l'appareil

Changement de modes

Appuyez sur le commutateur de mode  pour changer de mode de fonctionnement selon vos besoins.



Mode automatique

L'appareil ajuste automatiquement la puissance d'aspiration en fonction des taches au sol.



Mode turbo

L'appareil est capable d'éliminer les taches tenaces au sol si vous sélectionnez le mode Turbo.



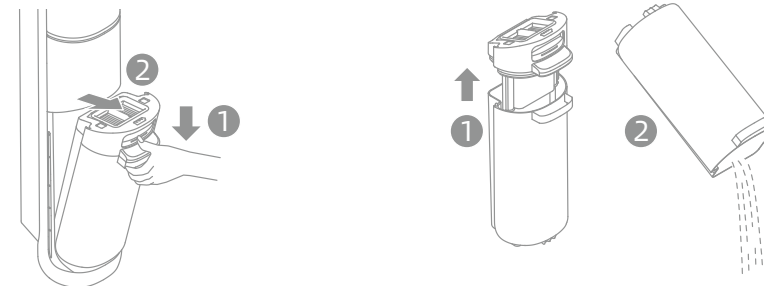
Mode aspiration

L'appareil aspire uniquement l'eau et la brosse à rouleau n'est pas humidifiée si vous sélectionnez le mode Aspiration. Aucune eau ne sort du réservoir d'eau propre.

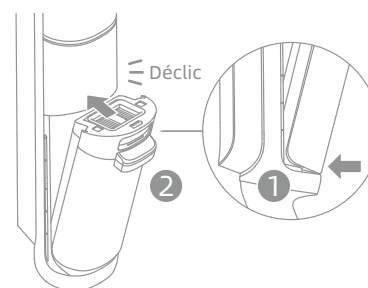
Videz le réservoir d'eau sale

1. Appuyez sur le bouton de libération du réservoir d'eau sale et sortez le réservoir d'eau sale.

2. Soulevez le couvercle du réservoir et retirez-le réservoir pour vider l'eau sale.

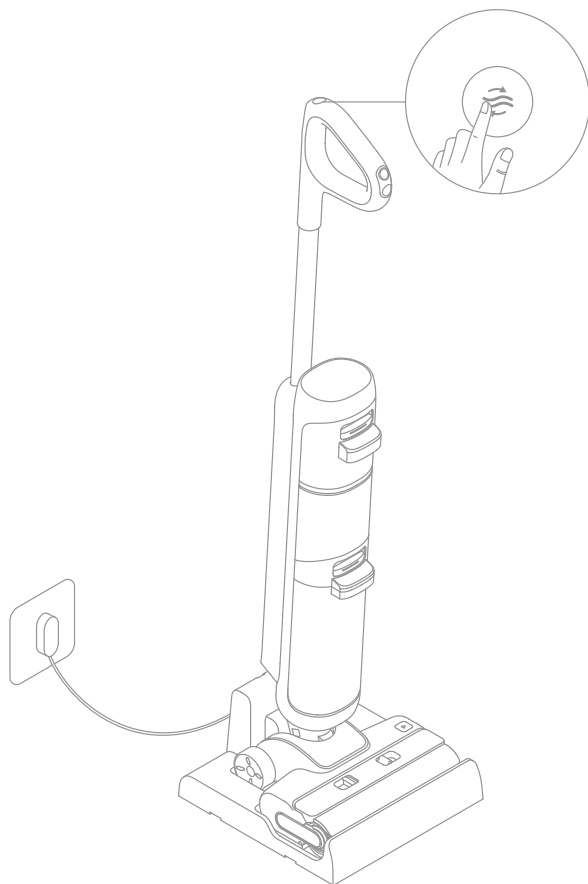


3. Refermez le couvercle et réinstallez le réservoir avant d'utiliser l'appareil.



Auto-nettoyage en un clic

1. Reposez l'appareil sur la base. Assurez-vous qu'il y ait suffisamment d'eau dans le réservoir d'eau propre pour l'auto-nettoyage.
2. Appuyez sur le bouton d'auto-nettoyage en haut de la poignée pour démarrer/arrêter l'auto-nettoyage.
3. Videz le réservoir d'eau usée lorsque l'auto-nettoyage est terminé. Ensuite.



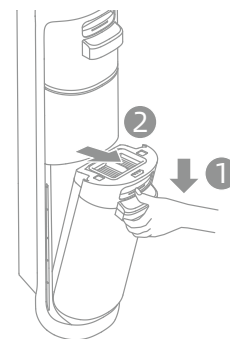
Remarque : L'auto-nettoyage ne peut être activé que si l'appareil est chargé et que l'indicateur de niveau de charge de la batterie est vert. Si le niveau de charge de la batterie est plus faible, veuillez mettre l'appareil en charge avant de lancer l'auto-nettoyage.

Conseils :

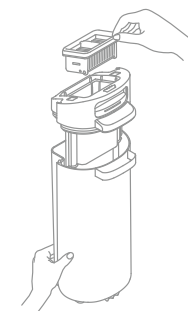
- Éteignez l'appareil avant de procéder à l'entretien. Ne touchez pas l'interrupteur d'alimentation.
- Les pièces doivent être remplacées si nécessaire, veuillez utiliser les pièces désignées par l'usine d'origine afin de ne pas endommager le produit en raison d'une inadéquation.
- Si l'appareil n'est pas utilisé pendant une période prolongée, chargez-le complètement, débranchez l'adaptateur d'alimentation et rangez l'appareil dans un endroit frais, peu humide et à l'abri des rayons directs du soleil. Pour éviter une décharge excessive de la batterie, chargez l'appareil au moins une fois tous les 3 mois.

Nettoyer le réservoir d'eau sale

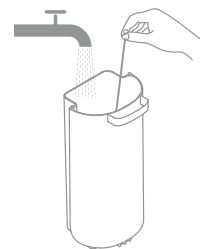
1. Appuyez sur le bouton de libération du réservoir d'eau sale et sortez le réservoir d'eau sale.



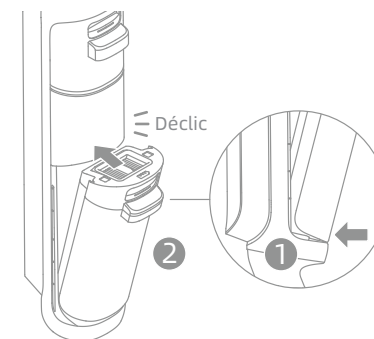
2. Soulevez le couvercle du réservoir et retirez le filtre sur le couvercle du réservoir d'eau sale.



3. Rincez à l'eau le réservoir d'eau sale. Vous pouvez utiliser la brosse prévue à cet effet pour nettoyer la paroi intérieure du réservoir.



4. Fermez le couvercle du réservoir d'eau sale, réinstallez le réservoir et assurez-vous que le réservoir s'enclenche en place.



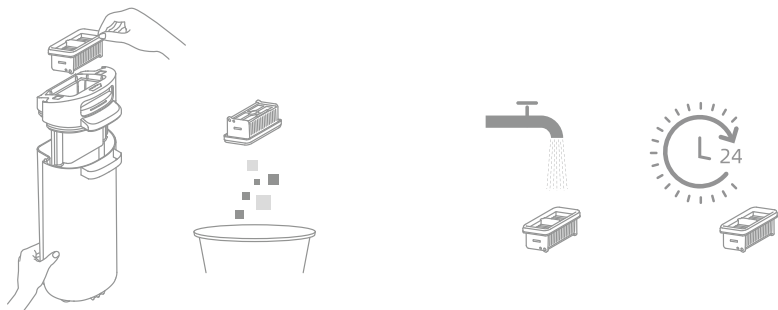
Remarque : Le couvercle du réservoir d'eau sale comporte des composants électroniques. Ne rincez pas le couvercle avec de l'eau.

Remarque : Il est recommandé de nettoyer le réservoir d'eau sale après chaque utilisation, ainsi qu'avant et après l'auto-nettoyage.

Entretien et maintenance

Nettoyer le filtre

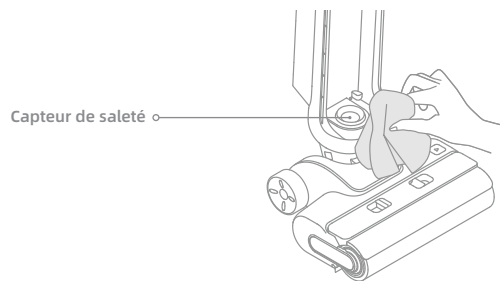
1. Retirez le filtre et éliminez délicatement la poussière flottant sur la surface.
2. Si le filtre est sale et doit être nettoyé, rincez-le à l'eau propre. Le filtre doit être complètement sec avant de l'utiliser.



Remarque : Il est recommandé de remplacer le filtre tous les 3 à 6 mois.

Nettoyage du tube et du capteur de saleté

Retirez le réservoir d'eau sale, essuyez le tube et le capteur de saleté avec un chiffon humide avant de les utiliser.

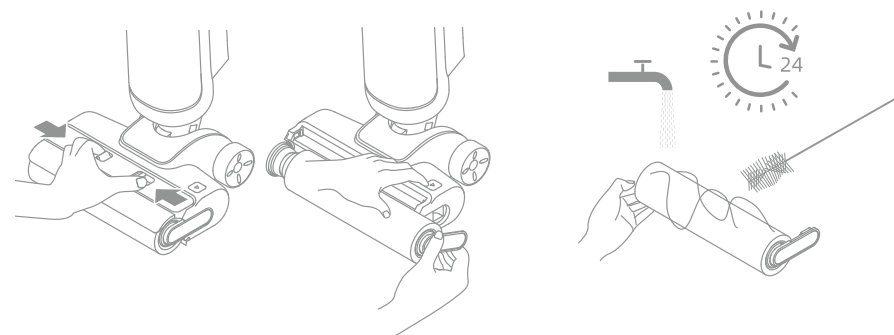


Remarque : Ne rincez pas le tube ou le capteur de saleté.

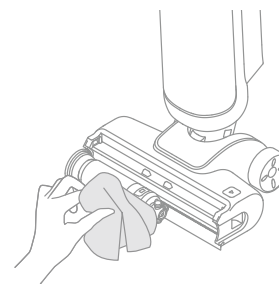
Entretien et maintenance

Nettoyage de la brosse

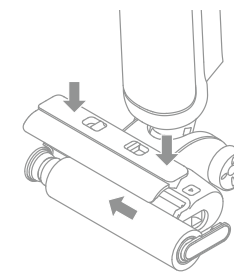
1. Appuyez sur le bouton de déverrouillage du couvercle de la brosse à rouleau pour le retirer. Appuyez ensuite sur le bouton de déverrouillage de la brosse à rouleau et tirez sur la poignée pour dégager la brosse à rouleau.
2. Débarrassez la brosse à rouleau des cheveux et des débris emmêlés à l'aide de la brosse de nettoyage prévue à cet effet. Rincez la brosse à rouleau et le couvercle à l'eau claire et séchez-les complètement.



3. Essuyez l'orifice d'aspiration avec un chiffon sec ou humide.



4. Après avoir nettoyé la brosse à rouleau, remettez en place la brosse et son couvercle. Vous entendrez un clic pour indiquer qu'ils sont bien en place.



Remarque :

- Ne rincez pas la brosse à l'eau.
- Nettoyez-la si nécessaire. Il est recommandé de remplacer la brosse à rouleau tous les 3 à 6 mois.

Indications en cas de panne

Si une erreur se produit, l'appareil s'arrête de fonctionner. Veuillez consulter le tableau suivant pour le dépannage. Si le problème persiste, veuillez contacter le service clientèle.

Erreur	Cause Possible	Solution
L'appareil ne fonctionne pas.	L'appareil n'a plus de batterie ou son niveau de batterie est faible.	Chargez complètement sa batterie avant de l'utiliser.
	L'appareil est en position verticale.	Inclinez l'appareil vers l'arrière.
	Blocage activé du mode de protection contre la surchauffe.	Éliminez l'obstruction et attendez que la température redevienne normale.
	Réservoir d'eau sale plein	Videz le réservoir d'eau sale.
	Le réservoir d'eau propre est vide.	Remplissez le réservoir d'eau propre avec suffisamment d'eau.
	Les pièces ne sont pas installées à leur place.	Assurez-vous que les pièces sont bien en place.
L'appareil se charge lentement.	La température de la batterie est trop basse ou trop élevée.	Attendez que la température de la batterie redevienne normale.
La puissance d'aspiration de l'appareil est faible.	Le filtre est bouché.	Nettoyage du filtre.
	L'entrée ou le tube d'aspiration est bloqué par un corps étranger.	Nettoyez le tube et l'entrée d'aspiration.
Le moteur émet un bruit étrange.	Il y a trop d'eau sale dans le réservoir d'eau usée.	Videz le réservoir d'eau sale.
	L'ouverture d'aspiration principale est bloquée.	Éliminez tout blocage dans l'ouverture d'aspiration principale.





Indications en cas de panne

L'indicateur de niveau de charge de la batterie sur l'écran d'affichage ne s'allume pas pendant la charge.	La prise de la station de charge n'est pas insérée correctement dans la prise électrique.	Assurez-vous que la prise de la station de charge est bien insérée.
	L'appareil n'est pas placé correctement sur la station de chargement.	Assurez-vous que l'appareil est placé correctement sur la base de chargement.
Il n'y a pas d'eau qui sort de l'appareil.	Le réservoir d'eau propre n'a pas été installé en place ou le réservoir d'eau propre est vide.	Réinstallez ou remplissez le réservoir d'eau propre.
	Il faut 30 secondes pour humidifier le rouleau-brosse.	Allumez l'appareil et vérifiez à nouveau après un certain temps.
Fuite d'eau par le haut du réservoir d'eau sale.	Un choc ou une traction brutale provoque l'entrée d'eau dans le moteur.	Déplacez doucement l'aspirateur d'avant en arrière lorsque vous le mettez en marche.
	Le filtre n'est pas complètement sec après avoir été nettoyé.	Séchez complètement le filtre avant de l'utiliser.
L'auto-nettoyage a échoué.	La brosse à rouleau est peut-être bloquée par de grosses particules.	Ouvrez le couvercle de la brosse à rouleau pour la vérifier et nettoyer.
	L'appareil n'est pas placé correctement sur la station de chargement.	Assurez-vous que l'appareil est chargé avant d'activer la fonction d'autonettoyage.
	L'autonettoyage ne peut pas être activé si le niveau de batterie est bas.	L'autonettoyage peut uniquement être activé lorsque l'appareil se charge et que l'indicateur de niveau de batterie est vert.
	Le réservoir d'eau sale n'est pas installé en place ou le réservoir d'eau sale est plein.	Réinstallez ou videz le réservoir d'eau sale.
	Le réservoir d'eau propre n'a pas été installé en place ou le réservoir d'eau propre est vide.	Réinstallez ou remplissez le réservoir d'eau propre.

Pour des services supplémentaires, veuillez nous contacter via aftersales@dreame.tech
<https://global.dreametech.com>

Messages d'erreur et solutions

Si vous devez prêter attention à une anomalie quelconque pendant l'utilisation du produit, l'écran affichera un message d'avertissement. Vous devez suivre les instructions à l'écran pour que les performances restent normales.

Icône d'Erreur	Cause Possible	Solution
	Insuffisance d'eau dans le réservoir d'eau propre	Remplissez le réservoir d'eau propre.
	Réservoir d'eau sale plein	Videz le réservoir d'eau sale.
	Brosse à rouleau coincée	Nettoyez la brosse à rouleau avec la brosse de nettoyage fournie.
	La brosse à rouleau et le tube sont sales	Reposez l'appareil sur la base pour l'autonettoyage.

Caractéristiques

Aspirateur			
Modèle	HMH10A	Puissance nominale	200 W
Tension nominale	25,2 V ===		
Capacité du réservoir d'eau propre	600 mL	Capacité du réservoir d'eau sale	500 mL
Temps de charge	Environ. 5 heures		
Adaptateur électrique			
Modèle	KL-WE300080-S1	Efficacité moyenne active	87,85%
Entrée	100-240 V ~ 50/60 Hz 0,8 A	Sortie	30 V === 0,8 A
Efficacité à faible charge (10%)	81,02%	Consommation à faible puissance	0,08 W
Fabricant		XIAMEN KELI ELECTRONICS CO., LTD	

Caractéristiques

Adaptateur électrique			
Modèle	YLS0251B-E300080	Efficacité moyenne active	88,53%
Entrée	100-240 V ~ 50/60 Hz 0,8 A Max	Sortie	30 V === 0,8 A
Efficacité à faible charge (10%)	80,72%	Consommation à faible puissance	0,09 W
Fabricant		Dongguan Yinli electronics Co.,LTD.	
Informations sur le produit en termes de consommation électrique et le temps d'activation de ce mode			
Mode	Consommation électrique maximum	Temps maximum d'activation de ce mode	
Mode veille	≤ 0,5 W	≤ 20 min	

Mise au rebut et retrait de la batterie

La batterie lithium-ion intégrée contient des substances dangereuses pour l'environnement. Avant de mettre la batterie au rebut, assurez-vous qu'elle est retirée par des techniciens qualifiés et mise au rebut dans un centre de recyclage approprié.

- la batterie doit être retirée de l'appareil avant d'être mise au rebut ;
- l'appareil doit être déconnecté du réseau électrique lors du retrait de la batterie ;
- la batterie doit être mise au rebut en toute sécurité.

Guide pour le retrait

1. Enlevez les vis au dos de l'appareil à l'aide d'un tournevis et retirez le capot arrière.
2. Débranchez les câbles aux deux extrémités de la batterie.
3. Enlevez les vis de la batterie à l'aide d'un tournevis et retirez la batterie.

ATTENTION :

- Avant de retirer la batterie, débranchez l'appareil et videz la batterie autant que possible.
- Les batteries inutilisées doivent être mises au rebut dans un centre de recyclage approprié.
- Ne pas exposer à un environnement à haute température pour éviter les risques d'explosion.
- Dans des conditions abusives, un liquide peut être éjecté de la batterie. En cas de contact, rincez à l'eau et consultez un médecin.