

Gebruiksaanwijzing Microgolfoven



Lees **altijd eerst** de gebruiksaanwijzing voor u het toestel plaatst, installeert en in gebruik neemt. Dat is veiliger voor uzelf en u voorkomt schade aan het toestel.

Inhoud

Veiligheidsinstructies en waarschuwingen	4
Voor het eerste gebruik	13
Installatie	14
Inbouwmaten.....	14
Elektrische aansluiting.....	19
Uw bijdrage aan de bescherming van het milieu	20
Beschrijving van het toestel	21
Bedieningspaneel	22
Functiebeschrijving	23
Mogelijkheden	24
Ovenfuncties	24
Microgolf solo ovenfuncties	24
Automatische programma's	24
Serviesgoed voor de microgolfoven	25
Materiaal en vorm.....	25
Serviesgoed testen.....	28
Een deksel.....	28
Eerste ingebruikneming	30
Tijd instellen.....	30
Dagtijd corrigeren.....	30
Bediening	31
Deur openen.....	31
Serviesgoed in het toestel zetten	31
Draaiplateau	31
Deur sluiten	31
Proces starten	31
Displaymelding “door”	32
Bereidingsproces onderbreken / voortzetten	32
Instellingen wijzigen.....	33
Bereidingsproces wissen	33
Na afloop van een bereidingsproces	33
Warmhoudautomaat.....	33
Quick Microgolfoven	33
Tijd en vermogen wijzigen.....	34
Inschakelblokkering.....	34

Kookwekker gebruiken	35
Kookwekkertijd corrigeren.....	35
Kookwekkertijd wissen.....	35
Kookwekker in combinatie met een bereiding gebruiken	35
Bediening - automatische programma's	36
Ontdooiprogramma's	36
Kookprogramma's.....	36
Diepvriesproducten bereiden	36
Verse producten bereiden	36
Automatisch programma gebruiken	37
Recepten – automatische programma's	38
Instellingen toestel wijzigen	40
Verwarmen	43
Garen	45
Ontdooien	46
Inmaken	47
Praktijkvoorbeelden:	48
Gegevens voor testinstellingen	49
Reiniging en onderhoud	50
Nuttige tips	53
Klantendienst	56
Contact bij storingen	56
Garantie.....	56

Veiligheidsinstructies en waarschuwingen

Deze microgolfoven voldoet aan de geldende veiligheidsvoorschriften. Onjuist gebruik kan echter een persoonlijk letsel of materiële schade tot gevolg hebben.

Lees daarom de gebruiksaanwijzing aandachtig door, voordat u het toestel in gebruik neemt. Daarin vindt u belangrijke richtlijnen met betrekking tot de inbouw, de veiligheid, het gebruik en het onderhoud. Zo beschermt u zichzelf en vermijdt u schade aan het toestel.

Overeenkomstig de norm IEC/EN 60335-1 adviseert Miele uitdrukkelijk het hoofdstuk over de installatie van het toestel en de veiligheidsvoorschriften en waarschuwingen zeker te lezen en na te leven.

Wanneer de veiligheidsrichtlijnen en waarschuwingen niet worden opgevolgd, kan Miele niet aansprakelijk worden gesteld voor schade die hieruit voortvloeit.

Bewaar de gebruiksaanwijzing zorgvuldig en geef deze door aan een eventuele volgende eigenaar!

Verantwoord gebruik

- ▶ De microgolfoven is bestemd voor privégebruik. Dit toestel mag niet buiten worden gebruikt.
- ▶ De microgolfoven mag enkel op hoogtes tot 2000 m gebruikt worden.
- ▶ Het toestel is uitsluitend bestemd voor het ontdooien, verwarmen, koken en inmaken van voedingsmiddelen. Gebruik voor alle andere doeleinden is niet toegestaan.
- ▶ Als u ontvlambare materialen in de microgolfoven droogt, dan verdampt het vocht. Deze kunnen dan uitdrogen en ontbranden. Gebruik de microgolfoven nooit voor het bewaren of drogen van ontvlambare materialen.

Veiligheidsinstructies en waarschuwingen

- ▶ Dit toestel mag alleen worden gebruikt door personen die in staat zijn de microgolfoven veilig te bedienen en die volledig op de hoogte zijn van de inhoud van de gebruiksaanwijzing. Deze personen mogen het toestel alleen zonder toezicht gebruiken als ze weten hoe ze het veilig moeten bedienen. Ze moeten de eventuele risico's van een foutieve bediening kunnen inzien en begrijpen.
- ▶ Vanwege speciale eisen (bijv. ten aanzien van temperatuur, vochtigheid, chemische bestendigheid, slijtvastheid en vibraties) is deze oven met een speciale lamp uitgerust. Deze speciale lamp mag alleen voor het voorziene doeleinde worden gebruikt. De lamp is niet geschikt voor normale verlichtingsdoeleinden. De lamp mag uitsluitend worden vervangen door een door Miele erkende technicus of door de Miele Service.
- ▶ Deze microgolfoven heeft 1 lichtbron met energie-efficiëntieklasse E.

Kinderen in het gezin

- ▶ Houd kinderen onder acht jaar op een afstand, tenzij u voortdurend toezicht houdt.
- ▶ Kinderen vanaf acht jaar mogen de microgolfoven alleen zonder toezicht gebruiken als ze weten hoe ze het toestel veilig moeten bedienen. Kinderen moeten de eventuele risico's van een foutieve bediening kunnen inzien en begrijpen.
- ▶ Kinderen mogen het toestel niet zonder toezicht reinigen of onderhouden.
- ▶ Houd kinderen in de gaten wanneer zij zich in de buurt van de microgolfoven bevinden. Laat kinderen nooit met het toestel spelen.
- ▶ Verstikkingsgevaar! Kinderen kunnen zich tijdens het spelen in verpakkingsmateriaal wikkelen (bijvoorbeeld in folie) of het materiaal over hun hoofd trekken en stikken. Houd verpakkingsmaterialen bij kinderen vandaan.

Veiligheidsinstructies en waarschuwingen

Technische veiligheid

- ▶ Schade aan de microgolfoven kan uw veiligheid in gevaar brengen. Controleer het toestel op zichtbare schade. Gebruik nooit een beschadigd toestel.
- ▶ Wanneer de aansluitkabel is beschadigd, moet deze geïnstalleerd worden door een door Miele erkende vakman/vakvrouw om gevaar voor de gebruiker te voorkomen.
- ▶ Tijdelijke of permanente werking op een autonoom of niet-netgekoppeld stroomvoorzieningssysteem (zoals stand-alononetten, back-upsysteem) is mogelijk. Voorwaarde voor het gebruik is dat de energievoorzieningsinstallatie voldoet aan de bepalingen van EN 50160 of een vergelijkbare standaard.
De maatregelen voorzien in de huisinstallatie en dit Miele product moeten ook in hun functie en werking gegarandeerd zijn in geïsoleerd of niet netsynchroom bedrijf of de veiligheidsmaatregelen in de installatie moeten door gelijkwaardige maatregelen vervangen worden. Zoals bijvoorbeeld beschreven in de huidige publicatie van VDE-AR-E 2510-2.
- ▶ Als een defecte microgolfoven wordt ingeschakeld, kunnen er microgolven vrijkomen die gevaarlijk kunnen zijn voor de gebruiker. Gebruik het toestel niet wanneer
 - de toesteldeur gebogen is.
 - de deurscharnieren los zitten.
 - er gaatjes of scheuren in de ommanteling, de deur of de binnenwanden van de oven zitten.
- ▶ Wanneer onderdelen worden aangeraakt die onder spanning staan of wanneer elektrische of mechanische onderdelen worden veranderd, is dit gevaarlijk voor de gebruiker. Het kan er tevens toe leiden dat de microgolfoven niet meer goed functioneert. Open nooit de ommanteling van het toestel.

Veiligheidsinstructies en waarschuwingen

- ▶ De aansluitgegevens (frequentie en spanning) op het typeplaatje van de microgolfoven moeten beslist met de waarden van het elektriciteitsnet overeenkomen, om beschadiging van de grill te voorkomen. Vergelijk deze gegevens voordat u het toestel aansluit. Raadpleeg bij twijfel een electricien.
 - ▶ Stopcontactenblokken of verlengkabels bieden niet voldoende veiligheids garanties (gevaar voor brand). Sluit de microgolfoven niet op die manier op het elektriciteitsnet aan.
 - ▶ De elektrische veiligheid van de microgolfoven is uitsluitend gegarandeerd, als deze wordt aangesloten op een aardingsstelsel dat volgens de geldende voorschriften is geïnstalleerd. Het is van uiterst belang dat aan deze principiële veiligheidsvoorwaarde voldaan wordt om schade uit te sluiten die wordt veroorzaakt door een ontbrekende of beschadigde aarddraad (bijvoorbeeld een elektrische schok). Laat de elektrische installatie bij twijfel door een vakman inspecteren.
 - ▶ Gebruik het toestel alleen als het is ingebouwd zodat de veiligheid gewaarborgd is.
 - ▶ Ondeskundig uitgevoerde reparaties kunnen groot gevaar opleveren voor de gebruiker. Herstellingen mogen uitsluitend worden uitgevoerd door een door Miele erkende technicus of door de Miele Service.
 - ▶ De garantie vervalt als het toestel niet door een technicus wordt gerepareerd die door Miele is geautoriseerd.
 - ▶ Bij reparaties of bij reiniging en onderhoud moet de microgolfoven van het elektriciteitsnet verwijderd zijn. Er staat alleen dan geen elektrische spanning op het toestel als aan één van de volgende voorwaarden is voldaan:
 - De stekker van het toestel is uitgetrokken.Trek aan de stekker om het toestel van de netspanning los te koppelen, niet aan het snoer.
 - De hoofdschakelaar van de huisinstallatie is uitgeschakeld.
 - De schroefzekering van de huisinstallatie is losgeschroefd.
- ▶ Enkel bij het gebruik van originele Miele onderdelen garandeert Miele dat aan de veiligheidseisen voldaan wordt. Defecte onderdelen mogen alleen door originele Miele onderdelen worden vervangen.

Veiligheidsinstructies en waarschuwingen

- ▶ Gebruik toestellen die achter een meubeldeur zijn ingebouwd alleen als de meubeldeur geopend is. Sluit de deur niet als u het toestel gebruikt. Achter de gesloten meubeldeur hopen warmte en vocht zich op. Daardoor kunnen het toestel en de inbouwnis beschadigd worden. Sluit de meubeldeur pas wanneer het toestel volledig is afgekoeld.
- ▶ De microgolfoven mag niet op een niet-stationaire locatie (zoals een boot) worden gebruikt.

Veilig gebruik

- ▶ Zorg dat voedsel altijd voldoende wordt verwarmd. De tijd die daarvoor nodig is, is afhankelijk van veel factoren, zoals de begintemperatuur, de hoeveelheid, het type en de kwaliteit van het voedsel, de receptwijzigingen. Eventuele bacteriën in het eten worden alleen gedood wanneer de temperatuur hoog genoeg is (> 70 °C) en lang genoeg wordt aangehouden (>10 min.). Als u twijfelt of het gerecht warm genoeg is, wacht dan nog even.
- ▶ Het is belangrijk dat de temperatuur in het gerecht gelijkmatig wordt verdeeld en hoog genoeg is. Roer het gerecht daarom regelmatig door of keer het. Let bij ont-dooien, verwarmen en koken op de aangegeven doorwarmtijden (de tijd waarin de warmte zich gelijkmatig verdeelt).
- ▶ Denk eraan dat de tijden bij het koken, verwarmen en ontdooien met de microgolfoven vaak aanzienlijk korter zijn dan op de kookplaat of in de bakoven. Bij te lange inschakeltijden drogen de voedingsmiddelen uit en kunnen ze zelfs ontbranden. Er bestaat brandgevaar. Er bestaat ook verbrandingsgevaar bij het drogen van brood, bloem en kruiden. Droog dit niet in de microgolfoven.
- ▶ Kussens met kersenpitten, gel en vergelijkbare producten mogen niet in de magnetron worden verhit. Zulke producten kunnen in brand vliegen, ook nadat ze uit het toestel zijn gehaald. Brandgevaar!

Veiligheidsinstructies en waarschuwingen

- ▶ Een microgolfoven is niet geschikt voor het reinigen en desinfecteren van gebruiksvoorwerpen. Bovendien kunnen hoge temperaturen ontstaan, waardoor u zich kunt branden als u de voorwerpen uit het toestel haalt. Brandgevaar!
- ▶ De microgolfoven kan beschadigd raken als het leeg wordt ingeschakeld of door een foute belading. Gebruik het toestel daarom niet voor het verwarmen van serviesgoed, het drogen van kruiden of vergelijkbare dingen.
- ▶ Zet de microgolfoven pas aan als er een gerecht of bruineringservies in staat en plaats altijd het draaiplateau.
- ▶ Als u gesloten potten of flessen verhit, wordt in de verpakking druk opgebouwd. Het voorwerp kan daardoor ontploffen. Verhit daarom nooit voedingsmiddelen of vloeistoffen in afgesloten potten of flessen.

Verwijder bij zuigflessen eerst de dop **en** de speen.

- ▶ Bij het verwarmen van gerechten ontstaat de warmte in het voedsel zelf, waardoor het serviesgoed minder heet wordt. Het serviesgoed wordt alleen warm door de warmte die het voedingsmiddel afgeeft. Controleer bij het uitnemen van het gerecht of de gewenste temperatuur bereikt is. Vertrouw niet op de temperatuur van het servies! **Zorg er vooral bij het verwarmen van babyvoeding voor dat u een verdraagbare temperatuur hebt!** Verwarmde babyvoeding goed doorroeren of schudden. Proef er zelf van zodat u zeker weet dat de baby zich niet brandt.

Veiligheidsinstructies en waarschuwingen

- ▶ Bij het koken en vooral het naverwarmen van vloeistoffen met de microgolffunctie kan het kookpunt worden bereikt zonder dat de bekende luchtbelletjes opstijgen. De vloeistof kookt dan niet gelijkmatig. Als u het glas of de beker uit de oven haalt, kan de vloeistof ineens gaan borrelen en overkoken. Verbrandingsgevaar!
Als de vloeistof nog in de oven staat en plotseling gaat koken, kan de deur openspringen. U kunt daarbij letsel oplopen en het toestel kan beschadigd raken! Roer de vloeistof voor het verwarmen/koken om. Wacht na het verhitten minstens 20 seconden voordat u de kom uit de ovenruimte neemt. Zo kunt u bovendien tijdens het verwarmen een glazen staafje of iets dergelijks - als u dat bij de hand hebt - in de kom steken.
- ▶ Laat de toesteldeur dicht als de voedingsmiddelen in de ovenruimte rook ontwikkelen. Eventuele vlammen worden zo gedoofd. Zet de stoomoven uit en trek de stekker uit het stopcontact. Open de deur pas als de rook is weggetrokken.
- ▶ Olie en vet kunnen bij oververhitting vlam vatten. Houd de microgolfoven goed in de gaten als u met vetten en/of olie werkt. Gebruik het toestel niet om te frituren. Blus olie- en vetbranden nooit met water. Schakel het toestel uit en doof de vlammen door de deur gesloten te houden.
- ▶ Brandbare voorwerpen in de buurt van het ingeschakelde toestel kunnen door de hoge temperaturen vlam vatten. Gebruik het toestel nooit om er een ruimte mee te verwarmen.
- ▶ Als u bij de bereiding van voedingsmiddelen alcoholhoudende dranken gebruikt, moet u er rekening mee houden dat alcohol bij hoge temperaturen verdampt en op hete oppervlakken kan ontsteken. Verwarm nooit onverdunde alcohol. Brandgevaar!
- ▶ Gerechten die in de ovenruimte worden warmgehouden of bewaard, kunnen uitdrogen. Het vrijkomende vocht kan in de microgolfoven corrosie veroorzaken. Er kan ook schade ontstaan aan het bedieningspaneel, het werkblad en de ombouwkast. Dek gerechten daarom af.

Veiligheidsinstructies en waarschuwingen

► Verwijder voedingsmiddelen of vloeistoffen die keukenzout bevatten meteen als deze in aanraking komen met de roestvrijstalen wanden van de binnenruimte. U voorkomt zo dat er corrosie ontstaat.

► De ovenruimte is na gebruik heet. U kunt er zich aan verbranden! Reinig de ovenruimte en de accessoires wanneer deze zijn afgekoeld. Hoe langer u wacht, des te moeilijker het wordt om de oven schoon te krijgen. In extreme gevallen is het zelfs onmogelijk. Ernstige verontreinigingen kunnen in extreme omstandigheden de microgolfoven beschadigen en zelfs tot gevaarlijke situaties leiden. **Brandgevaar!**

Neem daartoe de aanwijzingen in acht uit het hoofdstuk “Reiniging en onderhoud”.

► **Brandgevaar!** Kunststof serviesgoed dat niet geschikt is voor de microgolfoven kan beschadigd raken en daarbij ook de microgolfoven beschadigen. Gebruik geen metalen pannen, geen aluminiumfolie, geen bestek, geen serviesgoed met een metalen laagje, geen kristal dat lood bevat, geen schalen met een kartelrand, geen kunststof die niet hittebestendig is en geen houten serviesgoed. Gebruik ook geen metalen clips, geen kunststof en papieren clips waar ijzerdraad in zit en geen kunststof bekertjes waarvan het aluminium dekseltje niet helemaal is verwijderd (zie “Serviesgoed voor de microgolfoven”).

Door deze voorwerpen te gebruiken kan het servies beschadigd worden of kan er brandgevaar ontstaan.

► Wegwerpbakjes van kunststof moeten voldoen aan de eisen in de rubrieken “Serviesgoed voor de microgolfoven” / “Kunststof”. Blijf bij de microgolfoven als u voedingsmiddelen bereidt in wegwerpbakjes van kunststof, papier of andere brandbare stoffen.

► Warmtepakkingen bestaan o.a. uit een dunne laag aluminiumfolie. Microgolven worden teruggekaatst door deze folie. De microgolven kunnen de papierlaag zo sterk verhitten dat hij gaat branden. Verwarm geen voedingsmiddelen in warmtepakkingen in de microgolfoven, zoals zakjes gegrilde kip.

Veiligheidsinstructies en waarschuwingen

- ▶ Als u eieren zonder schaal met de microgolfoven verhit, kan de dooier er na het koken onder hoge druk uit spuiten. Prik daarom van tevoren altijd enkele gaatjes in de dooier.
- ▶ Als u eieren met schaal met de microgolfoven kookt, ontploffen de eieren. Dat kan ook gebeuren nadat u ze al uit het toestel heeft gehaald. Eieren met schaal kunt u alleen in speciaal daarvoor bestemd serviesgoed koken.
Verwarm geen hardgekookte eieren in de microgolfoven.
- ▶ Als u voedingsmiddelen waarvan de schil of het vel hard is (toma-ten, worstjes, aubergines, etc.) verhit, kunnen deze ontploffen. Maak daarom eerst een paar gaatjes of inkepingen in de schil of het vel. Zo kan de vrijkomende damp ontsnappen.
- ▶ Servies met holle greep-elementen en dekselknoppen is niet geschikt voor de microgolfoven! Hierin kan zich vocht ophopen, waardoor druk ontstaat en de delen ontploffen (tenzij de betreffende delen goed ontlucht zijn). Gebruik dergelijk serviesgoed niet om eten te bereiden.
- ▶ Kwik- en vloeistofthermometers zijn niet geschikt voor hoge temperaturen en breken gemakkelijk.
Onderbreek het bereidingsproces als u de temperatuur van het gerecht wilt meten en gebruik uitsluitend speciale thermometers.
- ▶ De stoom van een stoomreiniger kan terechtkomen op onderdelen die onder spanning staan en een kortsluiting veroorzaken. Reinig het toestel nooit met een stoomreiniger.

Accessoires

- ▶ Gebruik enkel originele Miele onderdelen. Worden andere accessoires aan- of ingebouwd, dan kan Miele niet voor de gevolgen instaan en kan geen beroep meer worden gedaan op bepalingen met betrekking tot garantie en productaansprakelijkheid.
- ▶ Miele geeft u na afloop van de productie van de microgolfoven een leveringsgarantie van maximaal 15 jaar en minimaal 10 jaar voor reserve-onderdelen.

Voor het eerste gebruik

Laat het uitgekakte toestel na het transport ca. 2 uur bij kamertemperatuur staan voordat u het in gebruik neemt.

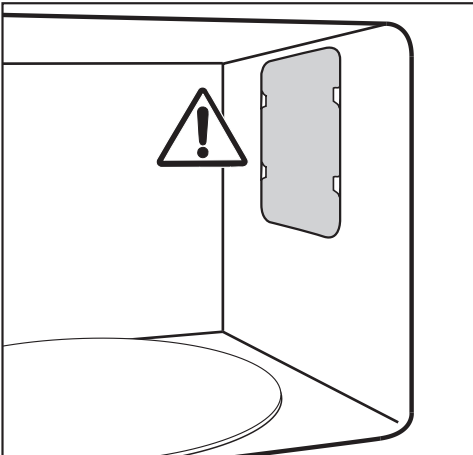
In deze tijd neemt het toestel de omgevingstemperatuur aan. Dit is belangrijk voor het goed functioneren van de elektronica.

⚠ Verstikkingsgevaar door verpakkingsmateriaal.

Kinderen kunnen zich tijdens het spelen in verpakkingsmateriaal wikkelen (bijvoorbeeld in folie) of het materiaal over hun hoofd trekken en stikken.

Houd verpakkingsmaterialen bij kinderen vandaan.

- Verwijder alle verpakkingsmaterialen als u het toestel uitpakt.



Verwijder nooit de afdekking van de opening voor microgolven en de folie op de binnenzijde van de deur.

- Controleer het toestel op beschadigingen.

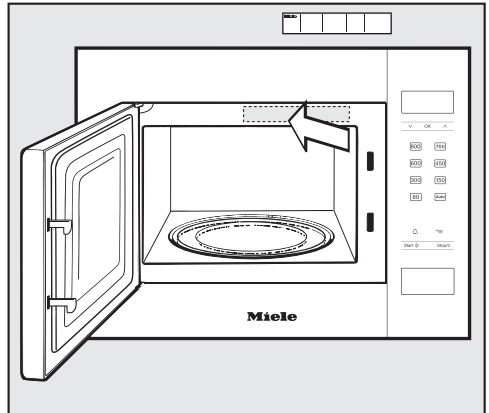
⚠ Gevaar voor de gezondheid door een defect toestel.

Als u de microgolfoven inschakelt, kunnen er microgolven vrijkomen die gevaarlijk kunnen zijn.

Gebruik de microgolfoven niet wanneer

- de toesteldeur gebogen is.
- de deurscharnieren los zitten.
- er gaatjes of scheuren in de ommanteling, de deur of de binnenwanden van de oven zitten.

- Reinig de ovenruimte en de accessoires met een sponsdoekje en warm water.



- Plak de bijgevoegde verkorte gebruiksaanwijzing op het toestel (bijvoorbeeld op de aangegeven plaats), maar sluit geen ventilatieopeningen af.

Installatie

Zorg bij het inbouwen van de microgolfoven voor een onbelemmerde luchtaf- en -toevoer aan de voorkant van het toestel.

Plaats daarom geen voorwerpen voor de ventilatieopeningen! Zorg ervoor dat de ruimte tot de nabijgelegen meubelfronten aan de zijkant minstens 2,5 mm en aan de bovenkant minstens 4 mm bedraagt.

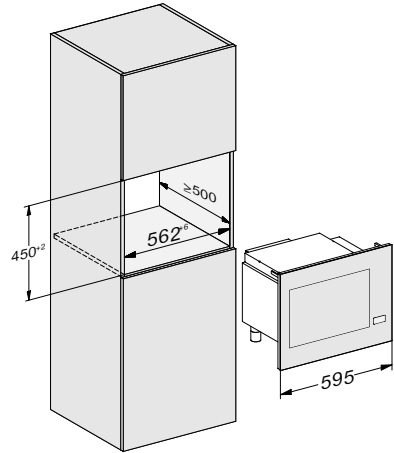
Het toestel kan in een hoge kast worden ingebouwd.

De minimale inbouwhoogte bedraagt 85 cm.

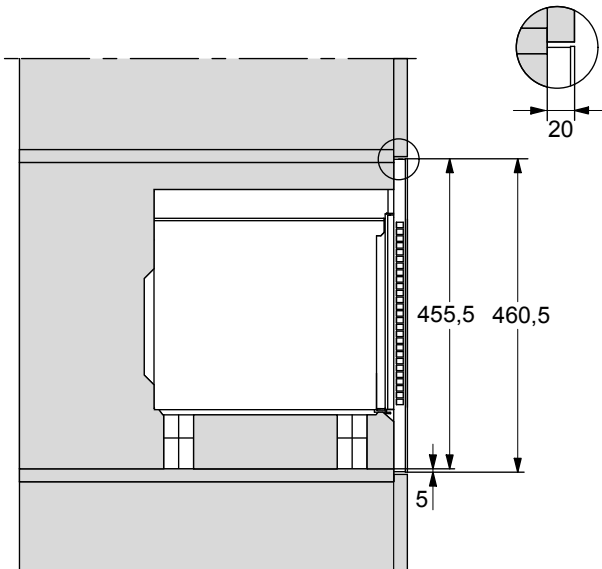
Pak het toestel alleen bij de behuizing vast als u het wilt verplaatsen. Pak het niet bij het front vast. Het front is niet stevig genoeg om het gewicht van het toestel te dragen.

Inbouwmaten

De afmetingen zijn in mm aangegeven.

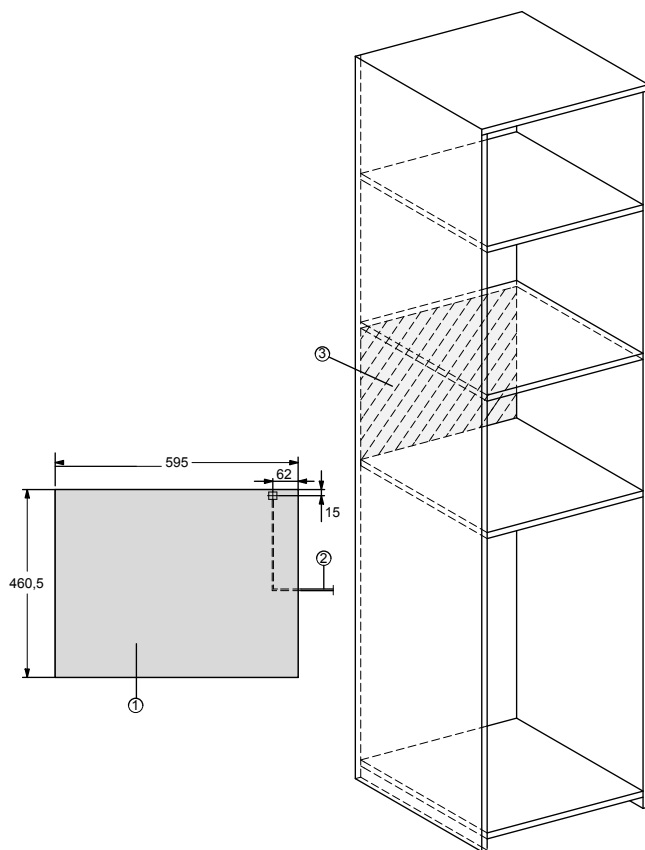


Zijaanzicht



Installatie

Aansluiting



- ① Vooraanzicht
- ② Aansluitkabel,
lengte = 1.600 mm
- ③ Geen aansluiting binnen dit bereik

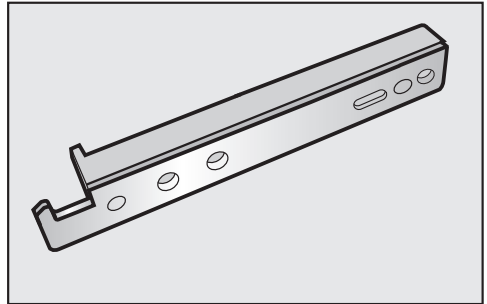
Inbouw materiaal

Het volgende materiaal vindt u bij de toebehoren:

Inbouw uitvoeren

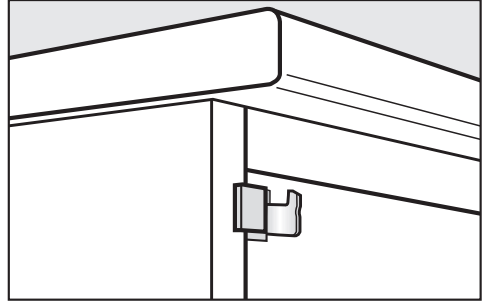
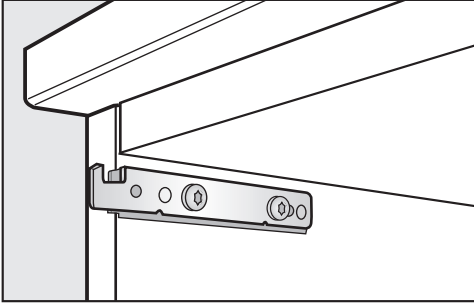
U mag de microgolfoven alleen gebruiken als deze is ingebouwd.

Bij de toebehoren vindt u drie afstandhouders. Een voor de rechter kastwand (R) en twee verschillende voor de linker kastwand (L), voor een wanddikte van respectievelijk 16 en 19 mm.



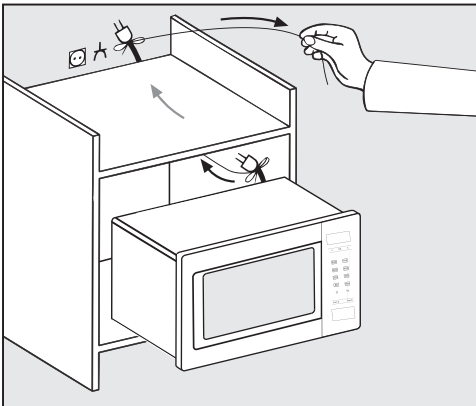
- Verbind de linker afstandhouder (die bij de wanddikte hoort) met een haak.
- Verbind de andere haak met de rechter afstandhouder.
- Controleer voordat u de haak bevestigt of u de schroeven op een plaats inschroeft waar de wanddikte minstens 16 mm is.
- Breng een markeringsstreepje aan op de beide zijkanten van de keukenkast. De afstand tussen de onderkant van de afstandhouders en de nisbodem dient 420 mm te zijn.
- Houd de onderkant van de afstandhouder tegen het markeringsstreepje. Houd de aanslag van de afstandhouder tegen het front van de zijwand.

Installatie




- Om de beide afstandhouders met de haken te bevestigen moet u telkens een schroef in een van de beide voorste boorgaten plaatsen en een andere schroef in het midden van het langwerpige boorgat aan de achterkant. Door het langwerpige gat kunt u de positie eventueel nog aanpassen. De overige gaten zijn reservegaten voor het geval u opnieuw schroeven moet indraaien.

- Fixeer het toestel met de frontlijst. Til het toestel over de haken en laat het vastklikken.
- Controleer of het toestel goed gefixeerd is door voorzichtig op de bovenste rand van de frontlijst te drukken.
- Controleer of het toestel goed gepositioneerd is.
- Sluit het toestel op de netspanning aan.



- Schuif de microgolfoven in de keukenkast. Haal de kabel met de stekker door de inbouwkast.

Elektrische aansluiting

 Gevaar voor verwonding door een defect toestel.

Controleer voordat het toestel wordt aangesloten of het onbeschadigd is. Neem nooit een beschadigd toestel in gebruik.

Het toestel is met kabel en stekker uitgerust, zodat het klaar is voor gebruik.

Zorg ervoor dat het stopcontact met aarding altijd bereikbaar is. Als dit niet mogelijk is, zorg er dan voor dat het toestel via een schakelaar met alle polen van de netspanning kan worden losgekoppeld.

 Brandgevaar door oververhitting.

Het gebruik van het toestel via verdeelstekkers en verlengsnoeren kan tot overbelasting van de kabels leiden.

Het toestel mag ook niet in combinatie met een zogenaamde energievoorkeurstekker worden gebruikt. Dergelijke stekkers verminderen de energietoevoer, waardoor het toestel te warm wordt.

Gebruik om veiligheidsredenen geen verdeelstekkers en verlengsnoeren.

Sluit het toestel rechtstreeks aan met de originele kabel zonder tussenelementen.

De elektrische installatie moet voldoen aan de norm VDE 0100 en aan de plaatselijke normen.

Een beschadigde aansluitkabel mag alleen door een speciale aansluitkabel van hetzelfde type worden vervangen (verkrijgbaar bij de Miele Service). Om

veiligheidsredenen mag de kabel alleen door een gekwalificeerde vakman of door Miele-technici worden vervangen.

U dient de noodzakelijke aansluitgegevens af te lezen van het typeplaatje. Dit bevindt zich binnenin aan de voorkant of op de achterkant van het toestel.

Vergelijk de specificaties op het typeplaatje met de gegevens van het elektriciteitsnet. Deze moeten overeenkomen.

Raadpleeg bij twijfel een electricien.

Tijdelijk of doorlopend gebruik van een autonome of niet-netsynchrone energievoorziening (zoals microgrids, back-upsysteem) is mogelijk. Voorwaarde voor het gebruik is dat de energievoorzieningsinstallatie voldoet aan de bepalingen van EN 50160 of een vergelijkbare standaard.

De veiligheidsvoorzieningen van de huisinstallatie en dit Miele product moeten ook werken bij gebruik van een microgrid of een niet-netsynchrone energievoorziening of de veiligheidsvoorzieningen in de energievoorziening moeten door gelijkwaardige voorzieningen vervangen worden. Zoals beschreven in de laatste publicatie van de VDE-AR-E 2510-2.

Uw bijdrage aan de bescherming van het milieu

Afdanken van de verpakking

De verpakking zorgt ervoor dat u het toestel kunt hanteren en beschermt het toestel tegen transportschade. Het verpakkingsmateriaal is uitgekozen met het oog op een zo gering mogelijke belasting van het milieu en de mogelijkheden voor recyclage.

Door hergebruik van verpakkingsmateriaal wordt er op grondstoffen bespaard. Gebruik materiaalspecifieke inzamelings- en retouropties voor recyclebaar materiaal. Uw Miele vakhandelaar neemt de transportverpakking terug.

Het oude toestel afdanken

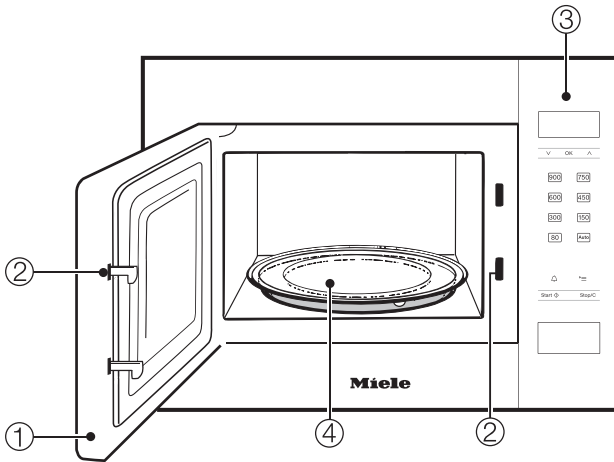
Elektrische en elektronische toestellen bevatten meestal waardevolle materialen. Ze bevatten ook stoffen, mengsels en onderdelen die nodig waren om de toestellen goed en veilig te laten functioneren. Wanneer u uw oude toestel bij het gewone huisvuil gooit of er niet goed mee omgaat, kunnen deze stoffen schadelijk zijn voor de gezondheid en het milieu. Gooi uw oude toestellen daarom nooit weg met het gewone huisvuil.



Lever het toestel in bij een gratis, gemeentelijk inzameldepot voor elektrische en elektronische toestellen, bij uw vakhandelaar of bij Miele. U bent wettelijk zelf verantwoordelijk voor het wissen van eventuele persoonlijke gegevens op het oude toestel. U bent wettelijk verplicht om niet compleet ingebouwde gebruikte batterijen en accu's alsmede lampen die onbeschadigd

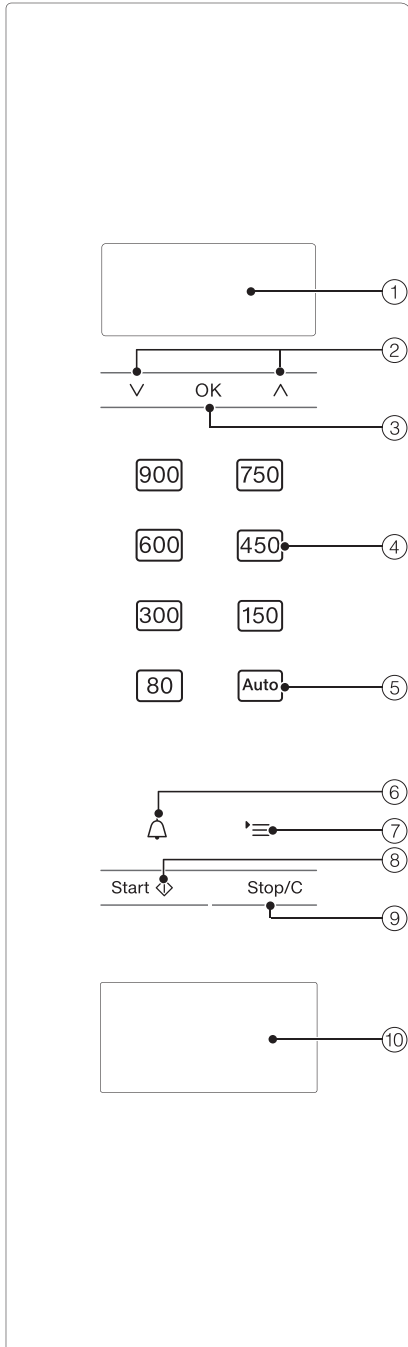
kunnen worden verwijderd, te verwijderen. Breng deze naar een geschikte inzamellocatie, waar u ze gratis kunt inleveren. Het oude toestel moet tot die tijd buiten het bereik van kinderen worden opgeslagen.

Beschrijving van het toestel



- ① Deur
- ② Deurvergrendeling
- ③ Bedieningspaneel
- ④ Draaiplateau

Bedieningspaneel



- ① Display voor de weergave van de dagtijd en van informatie voor de bediening
- ② pijltoetsen \wedge en \vee voor het bladeren in de keuzelijsten en het wijzigen van waarden
- ③ toets *OK* om de waardes te bevestigen, voor het oproepen van functies en het opslaan van instellingen
- ④ Verschillende vermogensstanden van de microgolfoven
- ⑤ Automatische programma's
- ⑥ Kookwekker
- ⑦ toets \equiv voor de keuze van toestelinstellingen
- ⑧ toets start/plus een minuut/Quick Microgolfoven
- ⑨ Stoptoets/Wistoets
- ⑩ Deuropener

Er bevindt zich een microgolfoven in het toestel. Deze zet stroom om in elektromagnetische golven (microgolven). Deze golven worden gelijkmatig in de ovenruimte verdeeld en bovendien door de metalen wanden gereflecteerd. Zo komen de microgolven van alle kanten bij en in het voedsel. Door het bijgeschakelde draaiplateau worden de microgolven optimaal verdeeld.

De golven kunnen het voedsel alleen bereiken, als het gebruikte serviesgoed microgolven doorlaat. Microgolven dringen bijvoorbeeld door porselein, glas, karton en kunststof, maar niet door metaal. Gebruik daarom geen potten uit metaal en geen potten die dit metaal bevatten, bijv. een ommanteling uit metaal. Metaal kaatst de microgolven terug, waardoor vonken kunnen ontstaan. De microgolven kunnen door het metaal niet opgenomen worden.

Als u het juiste servies gebruikt, dringen de microgolven meteen door tot in het gerecht. Omdat het voedsel uit veel kleine moleculen bestaat, gaan de moleculen (vooral watermoleculen) door de microgolven intens bewegen: ca. 2,5 miljard keer per seconde. Hierdoor ontstaat er warmte. Deze warmte ontwikkelt zich eerst bij de randen en gaat dan naar het midden van het voedsel. Hoe meer water een gerecht bevat, hoe sneller het verwarmd wordt of gaar kookt.

De warmte ontstaat dus direct in het gerecht. Hieruit resulteren de volgende voordelen:

- Een gerecht kan over het algemeen met weinig of geen extra vocht of vet met de microgolffunctie worden bereid.
- Ontdooien, verwarmen en koken gaan sneller dan met een traditionele oven.
- Voedingsstoffen zoals vitamines en mineralen blijven voor het grootste deel behouden.
- De natuurlijke kleur en smaak van de voedingsmiddelen veranderen nauwelijks.

De productie van microgolven stopt, zodra de bereiding onderbroken of de deur geopend wordt. Tijdens de bereiding biedt de gesloten, intacte deur voldoende bescherming tegen microgolven.

Mogelijkheden

In de microgolfoven kunt u gerechten in korte tijd ontdooien, verwarmen en koken.

U kunt de microgolfoven als volgt gebruiken:

- U kunt voedingsmiddelen ontdooien, verwarmen en koken door een microgolfermog en een tijd in te stellen.
- Kant-en-klare diepvriesmaaltijden kunt u ontdooien en meteen daarna verwarmen of bereiden.
- U kunt uw microgolfoven tevens als "kleine keukenhulp" gebruiken, bijvoorbeeld voor het laten rijzen van deeg, het smelten van chocolade of boter, het oplossen van gelatine en het inmaken van kleine hoeveelheden fruit, groente of vlees.

Ovenfuncties

Microgolf solo ovenfuncties

Met alleen de microgolffunctie (microgolf solo) kunt u ontdooien, verwarmen en koken.

Automatische programma's

U kunt uit de volgende automatische programma's kiezen:

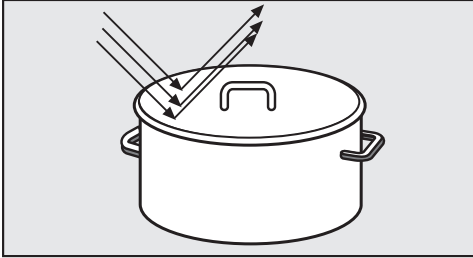
- 5 ontdooiprogramma's (A 1 tot A 5),
- 3 kookprogramma's voor diepvriesproducten (A 6 tot A 8)
- 3 kookprogramma's voor verse producten (A 9 tot A 11)

Deze programma's zijn gewichtsafhankelijk. U moet daarom het gewicht van het gerecht invoeren.

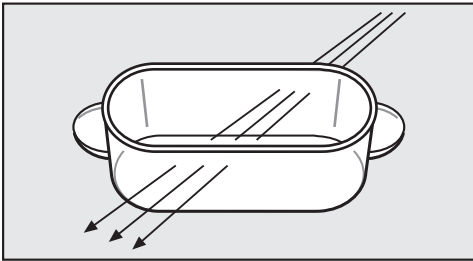
Het gewicht van het voedingsmiddel kunt u in grammen (g) of ponden (lb) laten weergeven (zie "Instellingen toestel wijzigen").

Serviesgoed voor de microgolfoven

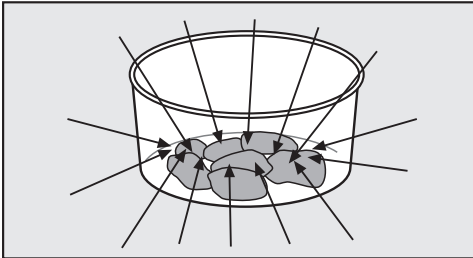
De microgolven



- worden door metaal teruggekaast.



- dringen door glas, porselein, kunststof en karton heen.



- worden door het gerecht opgenomen.

⚠ Brandgevaar door ongeschikt servies.

Serviesgoed dat niet geschikt is voor de microgolfoven kan beschadigd raken en daarbij ook de microgolfoven beschadigen.

Neem de serviesinstructies in acht.

Materiaal en vorm

De verwarmings- en kooktijden zijn afhankelijk van het materiaal en de vorm van het gebruikte servies. Ronde en ovale schalen zijn hiervoor zeer geschikt. De voedingsmiddelen worden dan gelijkmatiger verwarmd dan in rechthoekige schalen.

⚠ Gevaar voor verwonding door holle handgrepen en dekselknoppen.

Bij gebruik van servies met holle onderdelen waar vocht in kan komen, bestaat de kans op verhoogde druk met kans op ontploffing van het betreffende holle onderdeel tot gevolg. Gebruik dus geen servies met holle handgrepen en dekselknoppen, tenzij deze holle elementen voldoende ontluicht zijn.

Metaal

Metalen schalen, aluminiumfolie en bestek zijn niet geschikt voor gebruik in de microgolfoven, evenmin als serviesgoed met een metalen laagje (bijvoorbeeld een goudkleurig of kobaltblauw decorrandje). Metaal kaast microgolven terug, waardoor het gerecht niet warm wordt.

Gebruik daarom geen kunststof bekertjes, waarvan het aluminium deksel niet helemaal is verwijderd.

Serviesgoed voor de microgolfoven

Uitzonderingen:

- Kant-en-klare maaltijden in aluminium bakjes

kunt u in het toestel ontdooien en verwarmen. Belangrijk: verwijder het deksel van de schaal en zorg ervoor dat de schaal minstens 2 cm van de ovenwand verwijderd staat. Het gerecht wordt alleen van boven verwarmd. Als u het gerecht uit de verpakking haalt en in een geschikte schaal voor de microgolfoven doet, wordt de warmte over het algemeen gelijkmatiger verdeeld.

Denk eraan dat aluminium bakjes kunnen gaan kraken of vonken kunnen afgeven.

- Stuk aluminiumfolie

Vlees met een onregelmatige vorm, zoals gevogelte, wordt het beste ontdood en bereid als u de platte delen de laatste paar minuten met stukjes aluminiumfolie afdekt.

De folie moet minstens 2 cm van de binnenwanden van het toestel verwijderd blijven! Ze mag de wanden niet raken!

- Metalen spiesen en klemmen

Deze metalen delen kunt u alleen gebruiken als het vlees veel groter is dan het metaal.

Servies met een glazuurlaagje of verf

Sommige glazuur- en verfsoorten bevatten metalen. Daarom is dit serviesgoed niet geschikt voor de microgolfoven.

Glas

Vuurvast glas en keramisch glas zijn zeer geschikt.

Kristalglas dat vaak lood bevat, kan in de microgolfoven barsten. Het is daarom niet geschikt voor de microgolfoven.

Porselein

Porseleinen serviesgoed is zeer geschikt.

Het mag echter geen metalen decoratie (zoals een goudrand) hebben en geen holle handgrepen.

Aardewerk

Beschilderd aardewerk is alleen geschikt als het motief zich onder een glazuurlaag bevindt.


Aardewerk kan heet worden. Trek ovenwanten aan.

Hout

Het water in het hout verdampt tijdens de bereiding. Daardoor droogt het hout uit en ontstaan er barsten.

Houten schalen of bakjes zijn daarom niet geschikt.

Kunststof


 Schade door hittegevoelig kunststof.

Kunststof serviesgoed moet hittebestendig zijn (tot minstens 110 °C). Anders vervormt het en kan het een verbinding aangaan met het gerecht. Kunststof serviesgoed mag alleen voor de verwarmingssoort “Microgolf solo” worden gebruikt.

Kunststof serviesgoed voor microgolfovens is verkrijgbaar in speciaalzaken. Kunststof servies uit melamine is niet geschikt. Het neemt energie op en wordt daardoor heet. Informeer dus altijd bij aankoop uit welk materiaal het kunststof serviesgoed bestaat. Serviesgoed uit piepschuim (bijvoorbeeld polystyreen) kunt u gebruiken, als u gerechten maar eventjes wilt verwarmen.

Kunststof kookbultjes kunt u voor het verwarmen en koken van de inhoud gebruiken als u er eerst gaatjes in prikt. Zo kan de stoom door de gaatjes ontsnappen. Daardoor voorkomt u dat de druk te hoog wordt en het bultje uiteenspat.

Bovendien zijn er speciale stoomkookzakjes waar u zelf geen gaatjes meer in moet prikken. Neem de instructies op de verpakking in acht.


 Brandgevaar door ongeschikt materiaal.

Clips van metaal, kunststof of papier waar ijzerdraad in zit, kunnen vlam vatten.

Vermijd het gebruik van deze clips.

Wegwerpverpakkingen

Wegwerpverpakkingen van kunststof moeten voldoen aan de eisen in de rubriek “Kunststof”.

 Brandgevaar door ongeschikt servies.

Wegwerpverpakkingen van kunststof, papier of andere brandbare materialen kunnen vlam vatten.

Blijf bij het toestel als u voedingsmiddelen opwarmt of bereidt in wegwerpverpakkingen van kunststof, papier of andere brandbare materialen.

U kunt uit milieu-overwegingen beter geen gebruik maken van wegwerpverpakkingen.

Serviesgoed voor de microgolfoven

Serviesgoed testen

Als u niet zeker weet of u serviesgoed van glas, aardewerk of porselein in de microgolfoven kunt gebruiken, kunt u het servies als volgt testen:

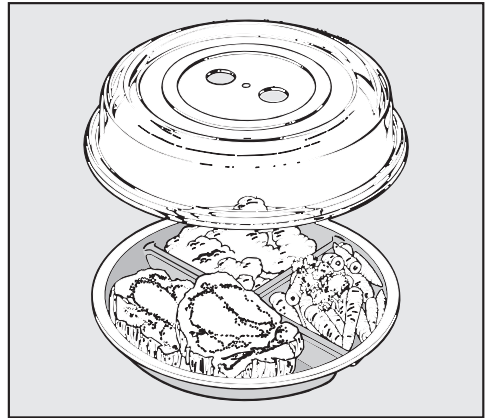
- Plaats het servies leeg in het midden van de ovenruimte.
- Sluit de deur.
- Kies de maximale vermogensstand.
- Bevestig de knipperende 0 voor de minuten met *OK*.
- Met de pijltoetsen \wedge en \vee geeft u 30 seconden in en bevestigt u deze invoer met *OK*.
- Druk op de toets *Start*.

Hoort u tijdens deze test knetterende geluiden en ziet u vonkjies, schakel het toestel dan meteen uit. (druk daartoe twee keer op de toets *Stop/C*). Serviesgoed dat tot een dergelijke reactie leidt, is niet geschikt voor de microgolfoven. Als u twijfelt, adviseren wij u bij de fabrikant of winkelier te informeren of het servies geschikt is voor de microgolfoven.

Met deze test kunt u niet controleren of eventuele holle handgrepen voldoende ontluicht zijn.

Een deksel


- voorkomt dat er te veel waterdamp ontsnapt, vooral bij lange bereidings-tijden.
- zorgt ervoor dat het gerecht sneller warm wordt.
- voorkomt dat het gerecht uitdroogt.
- houdt de ovenruimte schoon.



- Dek daarom de gerechten af met een microgolfbestendig deksel wanneer u gebruik maakt van de “Microgolfoven-solofunctie”.

Geschikte deksels zijn in de handel verkrijgbaar.

U kunt ook speciale microgolffolie gebruiken in plaats van het deksel. Pas op met gewone huishoudfolie. Deze kan vervormen en een verbinding aangaan met het voedsel.

 Schade door hittegevoelig kunststof.

Het materiaal van het deksel verdraagt in principe temperaturen tot 110 °C (zie fabrieksvoorschriften). Bij hogere temperaturen kan de kunststof vervormen en een verbinding aangaan met het voedsel.

Gebruik daarom het deksel enkel in microgolfovens en dan ook enkel voor de microgolfovenfunctie.


 Schade door afgedekte openingen.

Bij kleine schalen kan het gebeuren dat het deksel de schaal volledig afsluit en er geen stoom kan ontsnappen via de openingen aan de zijkant van het deksel. Het deksel wordt te heet en kan gaan smelten.

Zorg ervoor dat het deksel de schaal niet afdekt.

Gebruik **geen deksel** wanneer

- u gepaneerde gerechten verwarmt.
- het gerecht een korstje moet krijgen, bijvoorbeeld toast.

 Explosiegevaar door te hoge druk.

Als u gesloten potten of flessen verhit, wordt in de verpakking druk opgebouwd. Het voorwerp kan daardoor ontploffen.

Verhit daarom nooit voedingsmiddelen of vloeistoffen in afgesloten potten, zoals bokalen met babyvoeding. Open eerst de pot. Verwijder bij zuigflessen eerst de dop en de speen.

Eerste ingebruikneming

Gebruik de microgolfoven alleen wanneer deze is ingebouwd.

Wanneer de microgolfoven op het elektriciteitsnet is aangesloten, is hij gebruiksklaar.

Tijd instellen

- Sluit het toestel op de netspanning aan.

Op de display verschijnt 12:00. De cijfers voor de dubbele punt knippen.

- Stel het uur in met behulp van de pijltoetsen \wedge en \vee .
- Bevestig met *OK*.
- Stel de minuten in met behulp van de pijltoetsen \wedge en \vee .
- Bevestig met *OK*.

De ingestelde tijd wordt overgenomen.

U kunt wisselen van het 24-uurs-formaat naar het 12-uurs-formaat (1=pm) (zie hoofdstuk “Instellingen toestel wijzigen”).

U kunt het toestel zo instellen dat de dagtijdweergave automatisch elke nacht van 23:00 uur tot 5:00 uur uitschakelt (zie hoofdstuk “Instellingen toestel wijzigen”).

Dagtijd corrigeren

- Druk op de toets $\circ^{\circ}\equiv$.

Op de display verschijnt P1.

- Druk op *OK*.
- Corrigeer het uur met de pijltoetsen en bevestig met *OK*.
- Stel de minuten in met behulp van de pijltoetsen en bevestig met *OK*.

De gewijzigde tijd wordt overgenomen.

Deur openen

- Druk op de deuropener om de deur te openen.

Als de microgolfoven ingeschakeld is, wordt de bereiding onderbroken als u de deur opent.

Serviesgoed in het toestel zetten

Plaats het serviesgoed bij voorkeur in het midden van de ovenruimte.

Draaiplateau

Wanneer aangesloten toestellen en inbouwtoestellen worden gebruikt op een hoogte van 900 mm of hoger boven de vloer, moet u erop letten dat het draaiplateau bij uitname van het servies niet verschuift.

Met het draaiplateau wordt het gerecht gelijkmatig ontdooid en bereid.

Gebruik het toestel alleen als het draaiplateau geplaatst is.

Het draaiplateau wordt bij elke bereiding automatisch ingeschakeld.

Ontdooi en bereid gerechten niet op het draaiplateau zelf. Het gebruikte servies mag niet groter zijn dan het draaiplateau.

Roer het gerecht regelmatig om of draai de pan of schaal, zodat het gerecht gelijkmatig verwarmd wordt.

Deur sluiten

- Doe de deur dicht.


Als u tijdens een bereiding de deur heeft geopend, kunt u de bereiding voortzetten door op de toets "Start" te drukken.

Als de deur niet goed gesloten is, kunt u het toestel niet inschakelen.

Proces starten

Kies een microgolfermogen met behulp van de overeenkomstige sensor-toets.

- Raak de sensortoets aan om de gewenste vermogensstand te kiezen.

Op de display verschijnt  en het microgolfermogen.

- Stel de gewenste bereidingstijd in met behulp van de pijltoetsen, in eerste instantie de minuten, en bevestig uw keuze met *OK*.
- Stel vervolgens de seconden in en bevestig opnieuw met *OK*.
- Druk op de toets *start*.

De bereiding start.

U kunt kiezen uit 7 vermogensstanden. Hoe groter het vermogen, des te meer microgolven bereiken het gerecht.

Kies een laag vermogen bij gerechten die u tijdens de bereiding niet kunt doorroeren of omkeren of waarvan de samenstelling heel divers is.

Alleen zo wordt de warmte gelijkmatig verdeeld. Verleng de bereidingstijd evenredig om het gewenste resultaat te bereiken.

Bediening

U kunt een bereidingstijd instellen tot 90 minuten. Uitzondering: als u het maximale vermogen hebt gekozen, dan kunt u een tijd instellen tot maximaal 15 minuten. Als u het hoogste vermogen meermaals achter elkaar langdurig gebruikt, kan het vermogen automatisch verlaagd worden. Dit wordt op de display aangegeven (oververhittingsbeveiliging).

De benodigde tijd hangt af van:

- de begintemperatuur van het voedsel. Voor gerechten uit de koelkast geldt een langere tijd om te verwarmen, te garen, etc. dan voor gerechten op kamertemperatuur.
- de kwaliteit van het voedsel en het soort voedsel. Verse groenten bevatten meer water dan minder verse groenten en hoeven daardoor minder lang te worden verwarmd.
- de frequentie van het roeren en omkeren.
Als u het gerecht frequent doorroert en omkeert, wordt de warmte gelijkmatiger verdeeld en neemt de bereidingstijd af.
- de hoeveelheid voedsel.
Dubbele hoeveelheid = bijna de dubbele tijd
Kleinere hoeveelheid = een evenredig kortere tijd.
- de vorm en het materiaal van het serviesgoed.

Displaymelding “door”

De melding “door” op de display herinnert eraan dat het toestel niet zonder voedingsmiddelen gestart mag worden.

Het toestel kan beschadigd raken als het leeg wordt ingeschakeld.

Als u op de starttoets drukt, zonder dat u eerst de deur geopend hebt, verschijnt de melding **door**. De elektronica gaat er dan van uit dat er zich geen gerecht in het toestel bevindt omdat de deur gedurende enige tijd (ca. 20 minuten) niet geopend werd. De start wordt geblokkeerd totdat u de deur opent.

Bereidingsproces onderbreken / voortzetten

U kunt op elk moment een **bereiding** . . .

. . . **onderbreken:**

- Druk op de toets Stop/C of open de deur.

De tijd wordt stopgezet.

. . . **voortzetten**

- Sluit de deur en druk op “Start”.

De bereiding wordt voortgezet.

Instellingen wijzigen

Mocht u, nadat de bereiding is gestart, constateren dat . . .

. . . de **vermogensstand** van de microgolfoven te hoog of te laag is:

- kies de nieuwe vermogensstand.

. . . de ingestelde **tijd** te kort of te lang is:

- onderbreek de bereiding (druk één keer op de toets Stop/C), stel met de pijltoetsen de nieuwe tijd in en zet de bereiding voort (druk op de toets Start),

of alternatief:

- Als u op de starttoets drukt terwijl het toestel in gebruik is, wordt de bereidingstijd verlengd. Met elke druk op de toets wordt de bereidingstijd met 1 minuut verlengd. (Bij het maximale microgolffermogen met telkens 30 seconden).

Bereidingsproces wissen

- Druk twee keer op de toets Stop/C.

Na afloop van een bereidingsproces

Na afloop van de bereiding klinkt er een akoestisch signaal. De verlichting dooft.


Om de 5 minuten hoort u een kort herinneringssignaal (gedurende de eerste 20 minuten na afloop van het programma).

- Druk op de toets Stop/C als u het akoestische signaal eerder wilt uitzetten.

Warmhoudautomaat

De warmhoudautomaat schakelt in als na afloop van een kookproces met minstens 450 Watt de deur gesloten blijft en er geen toets ingedrukt wordt.

Daarna wordt de warmhoudautomaat na ca. 2 minuten voor maximaal 15 minuten met 80 Watt ingeschakeld.

Op het display verschijnen , 80 W en **H:H**.

De functie wordt beëindigd als u bij een geactiveerde warmhoudautomaat de deur opent, op een toets drukt of een schakelaar bedient.

Deze automatische warmhoudfunctie kan niet apart gekozen worden.

U kunt deze functie uitzetten (zie "Instellingen toestel wijzigen").

Quick Microgolfoven

Als u alleen op de toets Start/◇ drukt, wordt het toestel op maximaal vermogen voor 1 minuut ingeschakeld.

- Druk op de toets Start/◇.

Als u verder geen toetsen indrukt, start de bereiding van 1 minuut met maximaal vermogen.

Als u op de starttoets drukt terwijl het toestel in gebruik is, wordt de bereidingstijd telkens met 30 seconden verlengd.

Bediening

Tijd en vermogen wijzigen

U kunt de opgeslagen tijd en het opgeslagen vermogen wijzigen en zo een standaard gebruik opslaan.

Bij vermogensstanden tot 300 Watt kunt u maximaal 10 minuten opslaan. Vanaf 450 Watt kan u maximaal 5 minuten opslaan.

- Druk op de toets OK .

Op de display verschijnt P 1.

- Kies met behulp van de pijltoetsen P 8.
- Bevestig uw keuze met *OK*.
- Wijzig het vermogen en bevestig met *OK*.
- Wijzig aansluitend de tijd en bevestig met *OK*.
- Als u een instelling niet wilt wijzigen, druk dan op de toets *OK*.
- Als u verder geen toestelinstellingen meer wilt wijzigen, drukt u op de toets Stop/C.

Deze gewijzigde instellingen blijven ook na een stroomstoring behouden.

Inschakelblokkering

De vergrendeling voorkomt dat het toestel kan worden bediend.

Ingebruiknamebeveiliging inschakelen

- Houd de toets *OK* ingedrukt terwijl op de display 6 seconden aftellen, totdat u een signaal hoort en het sleutelsymbool op de display verschijnt:



het sleutelsymbool verdwijnt na korte tijd.

Alle toestelfuncties zijn nu geblokkeerd. Enkel de kookwekker kunt u ook bij ingeschakelde ingebruiknamebeveiliging gebruiken (zie hoofdstuk “Kookwekker”).

De vergrendeling moet na een stroomuitval opnieuw worden ingeschakeld.

Ingebruiknamebeveiliging opheffen

- Als u de vergrendeling wilt uitzetten, houdt u de toets *OK* ingedrukt, totdat u een signaal hoort.

Kookwekker gebruiken

De kookwekker kunt u gebruiken voor bereidingsprocessen buiten het toestel, bijvoorbeeld voor het koken van eieren. De ingestelde tijd loopt in seconden af.

- Druk op de toets \triangle .
- Voer met behulp van de pijltoetsen het aantal minuten van de gewenste kookwekkertijd in en bevestig met *OK*.
- Voer vervolgens het aantal seconden in van de gewenste kookwekkertijd en bevestig met *OK*.

Op de display licht \triangle op en de tijd telt af.

Wanneer de tijd verstreken is, klinkt een geluidssignaal dat enkele keren herhaald wordt.

\triangle knippert en de tijd telt op. Zo kunt u zien hoe lang de ingestelde kookwekkertijd al afgelopen is.

- Raak de toets \triangle aan om het proces te stoppen.

Kookwekkertijd corrigeren

- Druk op de toets \triangle .

De lopende kookwekkertijd is gestopt.

- Wijzig de kookwekkertijd met behulp van de pijltoetsen en bevestig met *OK*.

De kookwekker loopt verder.

Kookwekkertijd wissen

- Druk op de toets Stop/C.

De kookwekkertijd wordt afgebroken.

Kookwekker in combinatie met een bereiding gebruiken

U kunt de kookwekker ook gebruiken als u al een bereiding hebt ingesteld. De kookwekker loopt dan op de achtergrond af.

- Druk tijdens het bereidingsproces op de toets \triangle .
- Stel de gewenste kookwekkertijd in met behulp van de pijltoetsen en bevestig met *OK*.

Na een paar seconden schakelt de display weer over naar het lopende bereidingsproces. Het symbool \triangle gaat branden om de op de achtergrond aflopende kookwekkertijd weer te geven.

Als u tijdens de bereiding op de toets \triangle drukt, wordt de huidige waarde van de kookwekker weergegeven.
--

Bediening - automatische programma's

Alle automatische programma's zijn gewichtsafhankelijk.

Het gewicht van het voedingsmiddel kunt u in grammen (g) of ponden (lb) laten weergeven (zie "Instellingen toestel wijzigen").

Nadat u een programma heeft gekozen, hoeft u alleen nog maar het gewicht in te voeren. Het toestel kiest vervolgens automatisch de tijd die bij dat gewicht hoort.

Houd rekening met de aangegeven doorwarmtijd (het aantal minuten bij kamertemperatuur). De warmte wordt dan gelijkmatig over het gerecht verdeeld.

Ontdooiprogramma's

U kunt kiezen uit 5 ontdooiprogramma's voor verschillende soorten voedingsmiddelen. De doorwarmtijd bedraagt tot 30 minuten bij A 3, afhankelijk van het gewicht, en ca. 10 minuten bij andere programma's.

A 1 

Steak, kotelet

A 2 

Gehakt

A 3 

Kip

A 4 

Taart/cake

A 5 

Brood

Dit programma is uitstekend geschikt voor het ontdooien van gesneden brood. Leg de sneetjes los in het toestel of haal ze na de helft van de tijd (als het signaal klinkt) los.

Kookprogramma's

Er zijn telkens 3 programma's beschikbaar voor diepvriesproducten en voor verse producten.

De doorwarmtijd is voor deze programma's altijd ca. 2 minuten.

Diepvriesproducten bereiden

A 6 

Groenten

A 7 

Kant-en-klare maaltijd, roerbaar

A 8 

Ovenschotel, gratin


Verse producten bereiden

A 9 

Groenten


A 10 


Aardappelen


A 11 

Vis


Automatisch programma gebruiken

- Druk op de toets .
- Kies het gewenste programma met behulp van de pijltoetsen uit de lijst van automatische programma's.
- Bevestig uw keuze met *OK*.

Op de display lichten  op voor microgolfoven en het laagste gewicht van de voeding voor het gekozen programma.

Het startsymbool  en g of lb knippen als verzoek om het gewicht in te voeren.

- Corrigeer het gewicht van het gerecht met behulp van de pijltoetsen.
- Start het programma.

De tijd die bij het gewicht hoort loopt af en het microgolfovensymbool  licht op.

Na de helft van de bereidingstijd hoort u een akoestisch signaal.

- Onderbreek het programma om het gerecht (indien mogelijk) te keren of door te roeren. Zet het programma daarna voort.

U kunt eventueel de geprogrammeerde tijden tijdens de bereiding met enkele minuten verlengen. Druk daartoe zo vaak op de starttoets totdat de gewenste tijd op het display verschijnt. U kunt alle programma's met slechts enkele minuten verlengen.

Na afloop van het bereidingsproces hoort u een akoestisch signaal. De verlichting van de ovenruimte dooft.

Recepten – automatische programma's

Hier volgen enkele recepten voor de automatische programma's "verse producten bereiden". U kunt deze recepten aanvullen en ermee variëren.

Het is belangrijk dat u bij de programma's de aangegeven maximumgewichten niet overschrijdt, anders worden de gerechten niet gaar. Houd u aan de gewichtswaarden.

A 9 Groenten

Bereiding

Doe de schoongemaakte, voorbereide groenten in een schotel. Voeg afhankelijk van de versheid en de vochtigheidsgraad 3–4 eetlepels water en een beetje zout of andere kruiden toe. Voer het gewicht inclusief water in en gaar het geheel in de afgedekte schotel. Na ongeveer de helft van de bereidingstijd weerklinkt een signaal om aan te geven dat het gerecht moet worden omgekeerd of omgeroerd.

Bij het bereiden van groenten in saus dient u het gewicht in te voeren van de groenten, inclusief de saus. Houd u aan de maximale gewichten.

Wortels in kervelroom (2 porties)

Bereidingstijd: 25 – 35 minuten

Ingrediënten

350 g wortels, schoongemaakt
5 g boter
50 ml groentebouillon (instant)
75 g crème fraîche
1 eetlepels witte wijn
Zout, peper
1 snufje suiker
 $\frac{1}{2}$ theelepel mosterd
1-2 eetlepel kervel, vers, gehakt of
1 eetlepel kervel, gedroogd en fijnge-
wreven
Ca. 1 eetlepel bindmiddel voor witte
saus

Bereiding

Snijd de wortelen in reepjes (dikte ca. 3 – 4 mm) of in schijven (3 – 4 mm). Boter, bouillon, crème-fraîche en alle andere ingrediënten mengen en met de wortels in een kom gieten. Afgedekt bereiden, als een signaaltoon weerklinkt, alles goed omroeren.

Instelling: vers product A 9 

Gewicht: 525 g

Stand: draaiplateau

Goudgele aardappelen (3 porties)

Bereidingstijd: 25 – 35 minuten

Ingrediënten

500 g geschilde aardappelen
1 ui, in kleine blokjes
10 g boter
1 – 2 eetlepels currypoeder
250 ml groentebouillon (instant)
50 ml room
125 g erwten (diepvries)
Zout, peper

Bereiding

De aardappelen in grote blokjes snijden (ca. 3 x 3 cm) of kleine aardappelen gebruiken. Alle ingrediënten in een voldoende grote schotel doen en mengen. Afgedekt bereiden, als een signaaltoon weerklinkt, alles goed omroeren en verder garen.

Instelling: vers product A 10 

Gewicht: 800 g

Stand: draaiplateau

A 11 Vis: viscurry (4 porties)

Bereidingstijd: 35 – 45 minuten

Ingrediënten

300 g stukjes ananas
1 rode paprika
1 kleine banaan
500 g goud- of roodbaarsfilet
3 eetlepels citroensap
30 g boter
100 ml witte wijn
100 ml ananassap
zout, suiker, chilipoeder
2 eetlepels bindmiddel voor witte saus

Bereiding

Snijd de visfilet in blokjes. Doe de blokjes in een schaal en besprenkel de vis met citroensap. Snij de paprika in vier stukken. Verwijder de ribben en pitten en snijd de paprika in smalle reepjes. Pel de banaan en snijd de bananen in plakjes. Voeg de paprika en stukjes ananas bij de vis en meng het geheel. Voeg de boter toe. Meng de wijn, het zout, de kruiden en de sausbinder en voeg alles bij de vis in de schotel. Meng alles goed samen en bereid het geheel.

Instelling: vers product A 11 

Gewicht: ca. 1200 g

Stand: draaiplateau

Instellingen toestel wijzigen

U kunt voor bepaalde instellingen van het toestel een alternatief kiezen.

De instellingen die u kunt wijzigen, vindt u in de volgende tabel.

De standaard instellingen worden in de tabel met een sterretje* aangegeven.

Als u een standaardinstelling wilt wijzigen, gaat u als volgt te werk:

- Druk op de toets \circ^* ☰.

Op de display verschijnt P 1.

- Kies met de pijltoetsen de toestelinstellingen die u wilt wijzigen.
- Bevestig uw keuze met *OK*.
- Afhankelijk van de gekozen toestelinstelling kunt u nu met behulp van de pijltoetsen waarden invoeren of instelingsopties kiezen.
- Als u een instelling niet wilt wijzigen en naar een andere instelling wilt gaan, druk dan op de toets *OK*.
- Als u verder geen toestelinstellingen meer wilt wijzigen, drukt u op de toets *Stop/C*.

Deze gewijzigde instellingen blijven ook na een stroomstoring behouden.

Instellingen toestel wijzigen


Instelling		Instelmogelijkheden (* standaardinstelling)	
P 1	Tijd instellen	Uren	Met behulp van de pijltoetsen het uur instellen.
		Minuten	Met behulp van de pijltoetsen de minuten instellen.
P 2	Geluidssignalen	5 0	De geluidssignalen zijn uitgeschakeld.
		5 1 *	De geluidssignalen zijn ingeschakeld.
P 3	Toetssignaal	5 0	De toetssignalen zijn uitgeschakeld.
		5 1 *	De toetssignalen zijn ingeschakeld.
P 4	Tijdformaat	24 u *	De 24-uurs-tijdswaergave is ingeschakeld.
		12 u	De 12-uurs-tijdswaergave is ingeschakeld.
P 5	Nachtschakeling	5 0 *	De nachtschakeling is uitgeschakeld.
		5 1	De nachtschakeling is ingeschakeld. Van 23:00 uur tot 5:00 uur is de tijdswaergave uitgeschakeld.
P 6	Gewichtseenheid	5 0 *	Het gewicht van de voedingsmiddelen wordt in gram (g) aangegeven.
		5 1	Het gewicht van de voedingsmiddelen wordt in ponden (lb) weergegeven.
P 7	Warmhoudautomaat	5 0	De warmhoudautomaat is uitgeschakeld.
		5 1 *	De warmhoudautomaat is ingeschakeld.
P 8	Quick Microgolfoven	Vermogen	Het maximaal vermogen kan gewijzigd worden.
		Duur	De duur van 1 minuut kan gewijzigd worden.
P 9	Displaymelding "door"	5 0	De melding "door" verschijnt niet.
		5 1 *	De melding "door" verschijnt als de deur gedurende ca. 20 minuten niet geopend is. De startfunctie is dan geblokkeerd.

Instellingen toestel wijzigen

Instelling		Instelmogelijkheden (* standaardinstelling)	
<i>P 10</i>	Demo-functie (om het toestel te demonstreren in de vakhandel of in showrooms)	<i>S 0*</i>	De demo-functie is niet actief. Als u een actieve demo-functie uitzet, verschijnt kortstondig _ _ _ _ op de display.
		<i>S 1</i>	De demo-functie is actief. Als u op een toets drukt of een schakelaar bedient, dan verschijnt kortstondig <i>NE5_</i> op de display. Het toestel is niet bedrijfsklaar.
<i>P 0</i>	Fabrieksinstellingen	<i>S 0</i>	De fabrieksinstellingen zijn gewijzigd.
		<i>S 1*</i>	De fabrieksinstellingen worden opnieuw hersteld of zijn niet gewijzigd.

Kies om voedingsmiddelen te verwarmen het volgende vermogen:

Dranken	900 Watt
Gerechten	600 Watt
Baby-, kindervoeding	450 Watt


 Gevaar voor verbranding door te hete voeding.

Voeding voor baby's en kinderen mag niet te heet worden.

Verwarm deze producten daarom slechts 1/2 tot 1 minuut op 450 Watt.


Tips voor het verwarmen

Verwarm gerechten afgedekt. Alleen gepaneerde gerechten moet u niet afdekken.

 Explosiegevaar door te hoge druk.

Als u gesloten potten of flessen verhit, wordt in de verpakking druk opgebouwd. Het voorwerp kan daarvoor ontploffen.

Verhit daarom nooit voedingsmiddelen of vloeistoffen in afgesloten potten, zoals bokalen met babyvoeding. Open eerst de pot. Verwijder bij zuigflessen eerst de dop en de speen.

 Gevaar voor verwonding door overkoken.

Bij het koken en vooral het naverwarmen van vloeistoffen met de microgolffunctie kan het kookpunt worden bereikt zonder dat de bekende luchtbelletjes opstijgen. De vloeistof kookt dan niet gelijkmatig. Als u een glas of beker uit de oven haalt, kan de vloeistof ineens gaan borrelen en overkoken. De vorming van luchtbelletjes kan zo hevig zijn, dat de deur van het toestel vanzelf kan opengaan.

Voorkom dat vloeistoffen ineens gaan borrelen en overkoken door ze voor het verhitten door te roeren.

Wacht na het verhitten minstens 20 seconden voordat u de beker uit de ovenruimte neemt. Zo kunt u bovendien tijdens het verwarmen een glazen staafje of iets dergelijks (als u dat bij de hand hebt) in de beker zetten.

Eieren kunnen ontploffen.

Verwarm geen hardgekookte eieren (ook niet zonder schaal) met de ovenfunctie "Microgolf".

Verwarmen

Voor gerechten uit de koelkast geldt een langere tijd om te verwarmen dan voor gerechten op kamertemperatuur. De benodigde tijd voor het verwarmen hangt af van de kwaliteit, de hoeveelheid en de begintemperatuur van het voedsel.

Zorg dat voedsel altijd voldoende wordt verwarmd.

Als u twijfelt of het gerecht warm of gaar genoeg is, stel dan opnieuw een tijd in.


Grotere hoeveelheden voedsel dient u tijdens het verwarmen af en toe om te roeren of te keren. Roer van de buitenrand naar het midden toe, omdat de buitenrand sneller opwarmt.

Na het verwarmen

Wees voorzichtig bij het uitnemen van het gerecht. Het serviesgoed kan heet zijn.

Het serviesgoed wordt niet warm door de microgolven (met uitzondering van vuurvast aardewerk), maar door de warmte die het gerecht afgeeft.

Laat het gerecht een paar minuten op kamertemperatuur staan, zodat de warmte zich gelijkmatig over het gerecht kan verdelen. De temperaturen worden gelijk.

 Gevaar voor verbranding door te heet voedsel.

Het voedsel kan na het verwarmen erg heet zijn.

Vergeet niet gerechten door te roeren of te schudden nadat u ze heeft verwarmd, vooral baby- en kindervoeding. Controleer of deze niet te heet zijn.

Doe het gerecht in een schaal die geschikt is voor de microgolfoven en kook het afgedekt.

Stel voor het aankoken een vermogen in van 900 Watt en voor het doorkoken een vermogen van 450 Watt.

Stel voor het koken van gerechten zoals **rijstebrij** en **griesmeel** eerst 900 Watt in en vervolgens 150 Watt.

Tips voor het garen

De bereidingstijden bij groenten zijn afhankelijk van de kwaliteit. Verse groenten bevatten meer water en zijn daardoor sneller gaar. Zijn de groenten niet meer helemaal vers, voeg dan vóór de bereiding een beetje water toe.

Voor gerechten uit de koelkast geldt een langere tijd om te garen dan voor gerechten op kamertemperatuur.


Roer of keer gerechten om tijdens het garen. De warmteverdeling is dan gelijkmatiger.

 Gevaar voor de gezondheid door een te korte bereidingstijd.

Zeer bederfelijke voedingsmiddelen, zoals bijv. vis, moeten voldoende lang garen.


Houdt u zich bij dergelijk voedsel altijd aan de aangegeven bereidingstijden.

Bij **voedingsmiddelen waarvan de schil of het vel hard is**, zoals tomaten, worstjes, aardappelen in de schil en aubergines, dient u de schil of het vel meermaals te doorprikken of er inkepingen in te maken zodat de ontstane damp kan ontsnappen en de voedingsmiddelen niet ontploffen.

 Gevaar voor verwonding door eieren met schaal.

Eieren met schaal kunnen ontploffen tijdens het garen. Dat kan ook gebeuren nadat u ze al uit het toestel hebt gehaald.

Eieren met schaal kunt u alleen in speciaal daarvoor bestemd serviesgoed met de microgolfoven koken.

 Gevaar voor verbranding door eieren zonder schaal.

Als u eieren zonder schaal met de microgolffunctie verhit, kan de dooier na het garen er onder hoge druk uitspuiten.

Eieren zonder schaal mag u in de microgolfoven bereiden als u eerst een paar gaatjes in de dooier prikt.


Na het koken

Wees voorzichtig als u het gerecht uit het toestel haalt! Het serviesgoed kan heet zijn.

Het serviesgoed wordt niet door de microgolven warm (met uitzondering van vuurvast aardewerk), maar door de warmte die het gerecht afgeeft.

Laat het gerecht een paar minuten op kamertemperatuur staan (doorwarmtijd), zodat de warmte zich gelijkmatig over het gerecht kan verdelen. De temperaturen worden gelijk.

Ontdooien

 Gevaar voor de gezondheid door opnieuw invriezen.

Licht ontdooide of volledig ontdooide voedingsmiddelen verliezen voedingswaarde als ze opnieuw worden ingevroren en bederven.


Vries ontdooide voedingsmiddelen niet weer in. Gebruik ze zo snel als mogelijk. Als ze gekookt of gebraden zijn, dan kunnen ze opnieuw worden ingevroren.

Kies om voedingsmiddelen te ontdooien het volgende microgolfvermogen:

- 80 Watt voor het ontdooien van zeer kwetsbare levensmiddelen, zoals room, boter, slagroom- en botercrèmetaarten, kaas.
- 150 Watt voor het ontdooien van andere voedingsmiddelen.

Haal het ingevroren product uit de verpakking, leg het in een schaal die geschikt is voor de microgolfoven en laat het onafgedekt ontdooien. Na de helft van de ontdooitijd moet het gerecht worden gekeerd, in stukken gesneden of doorgeroerd.

Laat diepgevroren vlees op een omgekeerd bord in een glazen of porseleinen schaal ontdooien. Zo kan het vocht weglopen. Halverwege de ontdooitijd omkeren.

 Gevaar voor de gezondheid door risico op salmonella.

Let bij het ontdooien van gevogelte extra op de hygiëne.

Gebruik het dooivocht niet.

Vlees, gevogelte en vis moeten niet volledig ontdooid zijn om het te garen.

Het volstaat als ze een beetje ontdooid zijn. Het oppervlak is dan zacht genoeg om de kruiden op te nemen.

Ontdooien en bereiding

Diepgevroren voedingsmiddelen kunt u ontdooien en aansluitend meteen bereiden.

Stel eerst een vermogen in van 900 Watt en daarna van 450 Watt.

Haal het gerecht uit de verpakking en doe het in een microgolfbestendige schaal. Laat het gerecht afgedekt ontdooien. Bereid het ook afgedekt (met uitzondering van gehakt).

Roer voedingsmiddelen met veel vocht, zoals soep en groenten, tussendoor meermaals om. Keer vleeschijven halverwege voorzichtig om. Keer vis halverwege ook om.

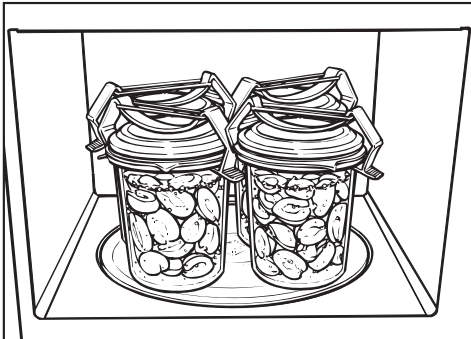
Laat het gerecht na het ontdooien en verwarmen resp. koken een paar minuten op kamertemperatuur staan zodat de temperatuur zich gelijkmatig over het gerecht kan verdelen.

Met de microgolfoven kunt u kleinere hoeveelheden fruit, groente en vlees inmaken in microgolfbestendige bokalen, die verkrijgbaar zijn in de vakhandel. Bereid de bokalen voor zoals u dat normaal doet.

Vul de potten tot maximaal 2 cm onder de bovenrand.

Sluit de microgolfbestendige inmaakpotten enkel af met microgolfbestendige haken of doorzichtige plakband. Gebruik geen metalen haken of bokalen met schroefdeksel of blikken om te vermijden dat vonken ontstaan.

U kunt maximaal vier potten van $\frac{1}{2}$ liter tegelijk inmaken.



- Zet de glazen op het draaiplateau.
- Breng de inhoud met een vermogen van 900 W aan het borrelen.

De benodigde tijd hangt af van:

- de begintemperatuur van de inhoud van de potten.
- het aantal potten.

de tijdsduur totdat de inhoud van de potten gaat borrelen (gelijkmatig opstijgen van luchtbelletjes) is bij

1 glas	ca. 3 minuten
2 glazen	ca. 6 minuten
3 glazen	ca. 9 minuten
4 glazen	ca. 12 minuten

Bij fruit en komkommers zijn deze tijden voldoende voor het inmaken.

Verlaag bij groenten het vermogen tot 450 Watt als de inhoud is gaan borrelen en kook

- wortels ca. 15 minuten en
- erwten ca. 25 minuten.

Na het inmaken

Haal de potten na het inmaken uit het toestel, leg er een doek overheen en laat ze ca. 24 uur op een tochtvrije plaats afkoelen.

Verwijder de klemmen of het plakband en controleer of alle potten goed dicht zitten.

Praktijkvoorbeelden:

Voedingsmid- delen	Aantal	Micro- golfver- mogen (Watt)	Tijd (min)	Aanwijzingen
Boter/margari- ne smelten	100 g	450	1:00 – 1:10	onafgedekt smelten
chocolade smelten	100 g	450	3:00 – 3:30	onafgedekt smelten, tussen- door omroeren
Gelatine oplossen	1 pakje + 5 eetl. water	450	0:10 – 0:30	onafgedekt oplossen, tussen- door omroeren
Glazuur bereiden	1 pakje + 250 ml vocht	450	4 – 5	onafgedekt verhitten, tussen- door omroeren
Gistdeeg	voordeeg van 100 g meel	80	3 – 5	afgedekt laten rijzen
Popcorn bereiden	1 eetl. (20 g) popcornmaïs	900	3 – 4	doe de maïs in een 1-l-glas, afgedekt bereiden en met poedersuiker bestrooien
Negerzoen ver- groten	20 g	600	0:10 – 0:20	onafgedekt op een bord
slasauzen aro- matiseren	125 ml	150	1 – 2	onafgedekt, heel licht verwar- men
Citrusvruchten op temperatuur brengen	150 g	150	1 – 2	onafgedekt op een bord leg- gen
Ontbijt- spek braden	100 g	900	2 – 3	onafgedekt op keukenpapier leggen
IJs schepklaar maken	500 g	150	2	onafgedekt in het toestel zet- ten
Tomaten pellen	3 stuks	450	6 – 7	Bij het kroontje van de tomaat kruisvormige inkepingen ma- ken, afgedekt in weinig water verhitten, schil verwijderen. De tomaten kunnen zeer heet worden!
Aardbeiencon- fituur bereiden	300 g aardbeien, 300 g geleersuiker	900	7 – 9	Vruchten en suiker mengen, afgedekt in hoge schaal berei- den

Alle getallen in de tabel zijn slechts algemene richtlijnen.

Gegevens voor testinstellingen

Testgerechten volgens EN 60705	Microgolfvermogen (Watt)	Duur (min)	Doorwarmtijd* (min)	Opmerking
Eiercrème, 1000 g	300	38–40	120	Voor het serviesgoed zie de norm, afmetingen aan bovenkant (25 x 25 cm)
Zandtaart, 475 g	600	8	5	Voor het serviesgoed zie de norm, buitendiameter bovenkant 220 mm, onafgedekt bereiden
Gehaktmassa, 900 g	600 450	7 12	5	Voor het serviesgoed zie de norm, afmetingen bovenkant 250 mm x 124 mm, open bereiden
Ontdooien van vlees (gehakt) 500 g	150	11	5–10	Voor het serviesgoed zie de norm, onafgedekt bereiden, na helft van de tijd gebruiken
Frambozen, 250 g	150	7	3	Voor het serviesgoed zie de norm, onafgedekt bereiden


* Laat het voedingsmiddel tijdens de doorwarmtijd bij kamertemperatuur staan. Gedurende die tijd wordt de temperatuur in het product gelijkmatig verdeeld.

Reiniging en onderhoud


Reinig het toestel alleen als de spanning van het toestel is gehaald (trek bijvoorbeeld de stekker uit de contactdoos).

Gebruik nooit een stoomreiniger om de microgolfoven te reinigen. De stoom kan terechtkomen op onderdelen die onder spanning staan en een kortsluiting veroorzaken.

Ovenruimte, binnenkant deur

 Gevaar voor verbranding door hete ovenruimte.

Onmiddellijk na gebruik is de ovenruimte nog te heet om te reinigen. Reinig de ovenruimte wanneer deze is afgekoeld.

 Brandgevaar door te sterke verontreiniging.

Ernstige verontreinigingen kunnen in extreme omstandigheden het toestel beschadigen en door brandgevaar zelfs tot gevaarlijke situaties leiden. Wacht niet te lang met het reinigen, zodat het reinigen niet moeilijker en in extreme gevallen zelfs onmogelijk wordt.

U kunt de ovenruimte en de binnenzijde van de deur reinigen met een zacht reinigingsmiddel of met een beetje afwasmiddel in water schoonvegen. Droog daarna met een zachte doek.


Bij verontreinigingen verhit u een glas water 2 of 3 minuten lang in de ovenruimte, totdat het kookt. De stoom komt naar beneden in de ovenruimte en doet

het vuil afweken. Nu kunt u het vuil eventueel met wat spoelmiddel afspoeien.

Verwijder nooit de afdekking van de opening voor de microgolven (zie afbeelding), alsmede de folie aan de binnenkant van de deur.

Er mogen geen vloeistoffen of voorwerpen in het toestel terechtkomen. Veeg de binnenruimte niet met een te natte doek af, anders kan er water in de openingen komen. Gebruik geen schuurmiddelen, want daardoor kunnen krassen ontstaan.

Geurtjes kunt u neutraliseren door een kopje water met citroensap een paar minuten in de microgolfoven te laten koken.

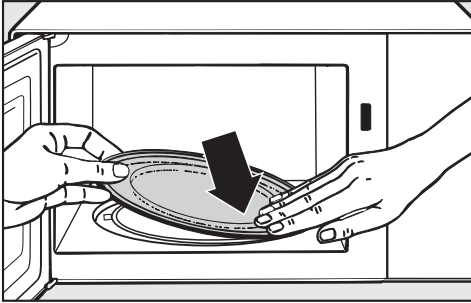
 Gevaar voor de gezondheid door een defect toestel.

Een toestel met een beschadigde deur mag niet worden gebruikt, totdat de deur door een door Miele geschoolde technicus is gerepareerd. Als u de microgolfoven inschakelt, kunnen er microgolven vrijkomen die gevaarlijk kunnen zijn.

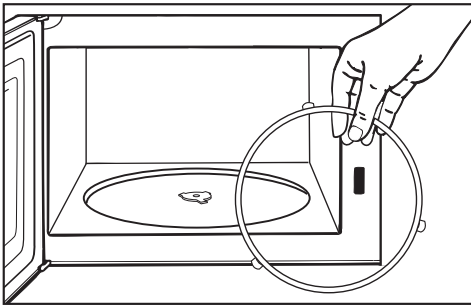
Houd de deur altijd schoon en controleer deze regelmatig op eventuele zichtbare beschadigingen. Gebruik de microgolfoven niet wanneer

- de toesteldeur gebogen is.
- de deurscharnieren los zitten.
- er gaatjes of scheuren in de ommanteling, de deur of de binnenvanden van de oven zitten.

Voor het reinigen van de ovenruimte gaat u als volgt te werk:



- Verwijder het draaiplateau en reinig het in de vaatwasser of met een drupje afwasmiddel in water.



- Houd de ring onder het draaiplateau en de bodem van de ovenruimte eronder schoon. Het plateau draait anders ongelijkmatig.
- Controleer of de raakvlakken tussen het draaiplateau en de ring schoon zijn.

Draai het kruis niet met de hand, anders kan de aandrijfmotor beschadigd raken.

Vorkant toestel

Er mogen geen vloeistoffen of voorwerpen in de ventilatie-openingen terechtkomen.

Als verontreinigingen te lang inwerken, kunt u ze soms niet meer verwijderen en kunnen de oppervlakken verkleuren of aangetast worden. Verwijder verontreinigingen aan de voorkant van het toestel het best meteen.

Reinig de voorkant met een schoon sponsdoekje, afwasmiddel en warm water. Droog het onderdeel vervolgens met een zachte doek af.

U kunt voor het reinigen ook een schoon, vochtig microvezeldoekje zonder reinigingsmiddel gebruiken.

Alle oppervlakken zijn krasgevoelig. Bij glazen oppervlakken kunnen krassen glasbreuk tot gevolg hebben.

Alle oppervlakken kunnen verkleuren of worden aangetast als ze met verkeerde reinigingsmiddelen in aanraking komen.

Neem de reinigingstips in acht.

Reiniging en onderhoud

Om beschadigingen aan de oppervlakken te voorkomen, mogen de volgende middelen niet worden gebruikt om te reinigen:

- soda-, ammoniak-, zuur- of chloridehoudende reinigingsmiddelen,
- kalkoplossende reinigingsmiddelen,
- schurende reinigingsmiddelen zoals schuurpoeder, schuurmiddelen, schuursponsjes,
- oplosmiddelhoudende reinigingsmiddelen,
- reinigingsmiddelen voor roestvrij staal,
- reinigingsmiddelen voor vaatwassers,
- ovensprays,
- glasreinigers,
- schurende harde sponsjes en borstels, zoals bijv. schuursponsjes,
- vlekkenponsjes,
- scherpe metalen schrapers.

De meeste storingen en defecten, die bij het dagelijks gebruik kunnen optreden, kunt u zelf verhelpen. U bespaart daarmee niet alleen tijd, maar ook kosten, omdat u Miele niet hoeft in te schakelen.

De volgende tabellen helpen u de oorzaken van een probleem te achterhalen en te verhelpen.

Probleem	Oorzaak en oplossing
<p>Een bereiding kan niet worden gestart.</p>	<p>Controleer</p> <ul style="list-style-type: none"> ■ of de deur gesloten is. ■ of de ingebruiknamebeveiliging geactiveerd is (zie hoofdstuk “Bediening”, paragraaf “Vergrendeling toestel”). ■ of de melding “door” op de display staat. De deur werd langere tijd (ca. 20 minuten) niet geopend (zie hoofdstuk “Bediening”, paragraaf “Displaymelding door”). ■ of de stekker goed in het stopcontact zit. ■ of de zekering van de huisinstallatie doorgeslagen is, omdat het toestel, de huisinstallatie of een ander toestel defect is (trek dan de stekker uit het stopcontact en waarschuw een elektricien of een Miele-technicus, zie hoofdstuk “Miele Service”).
<p>Na de bereiding is een geluid te horen.</p>	<p>Dat is geen storing. Om te voorkomen dat er vocht in de ovenruimte, op het bedieningspaneel of in de inbouwkast neerslaat, blijft de ventilator na een bereiding nog een tijdje lopen. Hij wordt automatisch uitgeschakeld.</p>
<p>De display is donker.</p>	<p>Het is tussen 23:00 uur en 5:00 uur en de nachtuitschakeling is actief.</p> <ul style="list-style-type: none"> ■ Schakel de nachtuitschakeling uit als u de tijd altijd wilt aflezen.
<p>. . . het draaiplateau onregelmatig draait?</p>	<p>Het bereik van het draaiplateau is mogelijk verontreinigd.</p> <ul style="list-style-type: none"> ■ Controleer of er vuil zit tussen het draaiplateau en de bodem van de ovenruimte. ■ Controleer of de raakvlakken tussen het draaiplateau en het onderdeel eronder schoon zijn. ■ Reinig het bereik van het draaiplateau.

Nuttige tips

Probleem	Oorzaak en oplossing
. . . het gerecht na afloop van de bereiding niet voldoende ontdooid, warm of gaar is?	<p>De duur of de vermogensstanden zijn niet correct gekozen.</p> <ul style="list-style-type: none">■ Controleer of u een tijd heeft ingesteld die past bij het ingestelde vermogen. Hoe lager het vermogen, des te langer is de bereidingstijd.■ Controleer of de bereiding is onderbroken en daarna is voortgezet.
. . het toestel wel werkt, maar de verlichting niet?	<p>De lamp is defect. U kunt het toestel gewoon gebruiken, maar de lamp is defect.</p> <ul style="list-style-type: none">■ Neem contact op met Miele als het lampje moet worden vervangen.
. . . er tijdens de bereiding in de microgolf-oven vreemde geluiden te horen zijn?	<p>Het voedsel is met aluminiumfolie afgedekt.</p> <ul style="list-style-type: none">■ Verwijder de aluminiumfolie.
	<p>Er ontstaan vonken door het gebruik van metalen serviesgoed.</p> <ul style="list-style-type: none">■ Neem de serviesinstructies in het gelijknamige hoofdstuk in acht.
. . . de dagtijd op het display niet juist is?	<p>Na een stroomstoring begint de tijd weer vanaf 12:00 uur te lopen, net als bij de ingebruikneming. De dagtijd moet opnieuw worden ingeschakeld.</p> <ul style="list-style-type: none">■ Corrigeer de dagtijd.
. . . het gerecht te snel afkoelt?	<p>Door de microgolfeigenschappen ontstaat de warmte altijd eerst aan de buitenkant van het gerecht en verplaatst zich vervolgens naar het midden. Als het voedsel met een hoger vermogen verwarmd wordt, dan kan dat al warm zijn aan de buitenkant, maar nog niet aan de binnenkant. Door de aansluitende temperatuurinstelling wordt het voedsel binnenin warmer en aan de buitenkant kouder.</p> <ul style="list-style-type: none">■ Verwarm daarom vooral gerechten met een verschillende samenstelling, zoals bij een menu, met een lager vermogen, en daardoor langer op.

Probleem	Oorzaak en oplossing
. . . de microgolfoven tijdens een bereidingsproces automatisch wordt uitgeschakeld?	De luchtcirculatie kan onvoldoende zijn. ■ Controleer of de luchttoe- of -afvoer afgesloten is. Verwijder alle voorwerpen.
	Als het toestel oververhit raakt, wordt het om veiligheidsredenen automatisch uitgeschakeld. ■ De bereiding kan worden voortgezet zodra het toestel weer is afgekoeld.
	Het toestel schakelt herhaaldelijk uit. ■ Neem contact op met de klantendienst.

Klantendienst

Contact bij storingen

Voor storingen die u niet zelf kunt verhelpen, waarschuwt u uw Miele vakhandelaar of de klantendienst van Miele.

De klantendienst van Miele kunt u online boeken op www.miele.com/service.

De contactgegevens van de klantendienst van Miele vindt u achteraan in dit document.

De klantendienst van Miele heeft de typeaanduiding en het fabricagenummer nodig (Fabr./SN/nr.). Beide gegevens vindt u op het typeplaatje.

Garantie

De garantietermijn voor dit toestel bedraagt 2 jaar.

Voor meer informatie, zie de bijgevoegde garantievoorwaarden.

nv Miele België

Z.5 Mollem 480

1730 Mollem (Asse)

Herstellingen aan huis en andere inlichtingen: 02/451.16.16

E-mail: info@miele.be

Internet: www.miele.be

Duitsland**Miele & Cie. KG**

Carl-Miele-Straße 29

33332 Gütersloh

M 2240 SC

nl-BE

M.-Nr. 11 198 640 / 03