

Gebruiks- en montagehandleiding Elektrische kookplaten



Lees **altijd eerst** de gebruiks- en montagehandleiding voordat u uw toestel plaatst, installeert en in gebruik neemt. Dat is veiliger voor uzelf en u voorkomt schade aan uw toestel.

Inhoud

Veiligheidsinstructies en waarschuwingen	4
Uw bijdrage aan de bescherming van het milieu	14
Overzicht	15
Kookplaat	15
KM 6520 FR, KM 6520 FL.....	15
KM 6521 FR	16
KM 6522 FR	17
KM 6523 FL.....	18
KM 6527 FR	19
Bedieningselementen en display.....	20
Kookzones.....	22
Eerste ingebruikneming	24
Kookplaat voor de eerste keer reinigen.....	24
Kookplaat voor de eerste keer in gebruik nemen.....	24
Werking	25
De juiste pannen	26
Tips om energie te besparen	27
Vermogensstand	28
Bediening	29
Bedieningsprincipe.....	29
Kookplaat inschakelen	30
Vermogensstand instellen	30
Vermogensstand wijzigen.....	30
Kookzone/kookplaat uitschakelen	30
Restwarmte-indicatie	31
Vermogensstand instellen - uitgebreid instelbereik.....	31
Kookzonevergroting	32
Kookstartautomaat.....	33
Timer	34
Kookwekker.....	34
Automatisch uitschakelen	35
Timerfuncties tegelijk gebruiken.....	36
Extra functies	37
Stop&Go.....	37
Recall.....	37
Demo-stand.....	38

Gegevens kookplaat weergeven	38
Beveiligingen	39
Inschakelblokkering/vergrendeling.....	39
Automatische uitschakeling	40
Oververhittingsbeveiliging	41
Programmering	42
Gegevens voor testinstellingen	45
Reiniging en onderhoud	46
Nuttige tips	48
Meldingen in de indicaties/de display	48
Ongewoon gedrag.....	49
Onbevredigend resultaat	50
Algemene problemen of technische storingen.....	51
Bij te bestellen accessoires	52
Klantendienst	53
Contact bij storingen	53
Typeplaatje:	53
Garantie.....	53
Installatie	54
Veiligheidsinstructies voor het inbouwen	54
Veiligheidsafstanden	55
Aanwijzingen voor het inbouwen.....	59
Opliggende inbouw	59
Vlakke inbouw	60
Inbouwmaten – opliggend.....	61
KM 6520 FR	61
KM 6521 FR	62
KM 6522 FR	63
KM 6527 FR	64
Opliggende inbouw	65
Inbouwmaten – vlak	67
KM 6520 FL.....	67
KM 6523 FL.....	68
Vlakke inbouw	69
Elektrische aansluiting.....	70
Productgegevensbladen	73

Veiligheidsinstructies en waarschuwingen

Deze kookplaat voldoet aan de geldende veiligheidsvoorschriften. Onjuist gebruik kan echter persoonlijk letsel of materiële schade tot gevolg hebben.

Lees de gebruiks- en montagehandleiding aandachtig door voordat u de kookplaat in gebruik neemt. Daarin vindt u belangrijke richtlijnen met betrekking tot de inbouw, de veiligheid, het gebruik en het onderhoud. Dat is veiliger voor uzelf en u voorkomt schade aan de kookplaat.

In overeenstemming met de norm IEC 60335-1 adviseert Miele u uitdrukkelijk om het hoofdstuk over de installatie van de kookplaat en de veiligheidsinstructies en waarschuwingen te lezen en op te volgen.

Wanneer de veiligheidsrichtlijnen en waarschuwingen niet worden opgevolgd, kan Miele niet aansprakelijk worden gesteld voor schade die hieruit voortvloeit.

Bewaar de gebruiks- en montagehandleiding en geef ze door aan een eventuele volgende eigenaar.

Verantwoord gebruik

- ▶ Deze kookplaat is bedoeld voor gebruik in het huishouden en in gelijkaardige omgevingen.
- ▶ Deze kookplaat mag niet buiten worden gebruikt.
- ▶ Gebruik deze kookplaat uitsluitend in huishoudelijke context voor het bereiden en warmhouden van gerechten. Gebruik voor andere doeleinden is niet toegestaan.
- ▶ Personen die op grond van hun fysieke of psychische gesteldheid, hun onervarenheid of gebrek aan kennis van de kookplaat niet in staat zijn om deze veilig te bedienen, mogen deze alleen onder toezicht gebruiken. Deze personen mogen de kookplaat alleen zonder toezicht gebruiken als ze weten hoe ze deze veilig moeten bedienen. Ze moeten de eventuele risico's van een foutieve bediening kunnen inzien en begrijpen.

Veiligheidsinstructies en waarschuwingen

Kinderen in het gezin

- ▶ Houd kinderen onder acht jaar op een afstand, tenzij u voortdurend toezicht houdt.
- ▶ Kinderen vanaf acht jaar mogen de kookplaat alleen zonder toezicht gebruiken als ze weten hoe ze deze veilig moeten bedienen. Kinderen moeten de eventuele risico's van een foutieve bediening kunnen inzien en begrijpen.
- ▶ Kinderen mogen de kookplaat niet zonder toezicht reinigen.
- ▶ Houd kinderen in de gaten wanneer deze zich in de buurt van de kookplaat bevinden. Laat ze nooit met de kookplaat spelen.
- ▶ De kookplaat wordt tijdens het gebruik heet en blijft dat ook nog enige tijd nadat het is uitgeschakeld. Houd kinderen op een afstand, totdat de kookplaat voldoende is afgekoeld en er geen verbrandingsgevaar meer bestaat.
- ▶ Verbrandingsgevaar. Bewaar in de opbergruimte boven of onder de kookplaat geen voorwerpen die voor kinderen interessant zijn. Dat kan kinderen ertoe brengen op de kookplaat te klimmen.
- ▶ Verbrandingsgevaar. Draai de grepen van de pannen zo dat ze zich boven het werkblad bevinden, zodat kinderen de pannen niet van het toestel kunnen trekken.
- ▶ Verstikkingsgevaar. Kinderen kunnen zich tijdens het spelen in verpakkingsmateriaal wikkelen (bijvoorbeeld in folie) of het materiaal over hun hoofd trekken en stikken. Houd verpakkingsmaterialen weg van kinderen.
- ▶ Maak gebruik van de vergrendeling, zodat kinderen de kookplaat niet onbedoeld kunnen inschakelen of instellingen kunnen wijzigen.

Technische veiligheid

- ▶ Door ondeskundig uitgevoerde installatie-, onderhouds- of reparatiewerkzaamheden kan de gebruiker aanzienlijke risico's lopen. Installatie-, onderhouds- en reparatiewerkzaamheden mogen alleen door een door Miele geautoriseerde deskundige worden uitgevoerd.
- ▶ Schade aan de kookplaat kan uw veiligheid in gevaar brengen. Controleer de kookplaat op zichtbare schade. Gebruik nooit een beschadigde kookplaat.
- ▶ Tijdelijke of permanente werking op een autonoom of niet-netgekoppeld stroomvoorzieningssysteem (zoals stand-alonenetten, back-upsysteem) is mogelijk. Voorwaarde voor het gebruik is dat de energievoorzieningsinstallatie voldoet aan de bepalingen van EN 50160 of een vergelijkbare standaard. De maatregelen voorzien in de huisinstallatie en dit Miele product moeten ook in hun functie en werking gegarandeerd zijn in geïsoleerd of niet netsynchroom bedrijf of de veiligheidsmaatregelen in de installatie moeten door gelijkwaardige maatregelen vervangen worden. Zoals bijvoorbeeld beschreven in de huidige publicatie van VDE-AR-E 2510-2.
- ▶ De elektrische veiligheid van de kookplaat is uitsluitend gegarandeerd, als deze wordt aangesloten op een aardingssysteem dat volgens de geldende voorschriften is geïnstalleerd. Aan deze fundamentele veiligheidsvoorwaarde moet worden voldaan. Laat de elektrische installatie bij twijfel door een vakman inspecteren.
- ▶ De aansluitgegevens (frequentie en spanning) op het typeplaatje moeten beslist met de waarden van het elektriciteitsnet overeenkomen, om beschadiging van de kookplaat te voorkomen. Vergelijk deze gegevens voor de aansluiting. Raadpleeg bij twijfel een elektricien.
- ▶ Stekkerdozen of verlengsnoeren bieden niet voldoende veiligheid (brandgevaar). Gebruik deze niet voor het aansluiten van de kookplaat op het elektriciteitsnet.

Veiligheidsinstructies en waarschuwingen

- ▶ Gebruik de kookplaat alleen als deze is ingebouwd, zodat de veiligheid gewaarborgd is.
- ▶ Deze kookplaat mag niet op een niet-stationaire locatie (zoals een boot) worden gebruikt.
- ▶ Wanneer u aansluitingen onder spanning aanraakt of de elektrische en mechanische constructie wijzigt, kan dat voor u gevaar opleveren. Het kan ook tot storingen in de werking van de kookplaat leiden.
Open nooit de behuizing van de kookplaat.
- ▶ Het recht op garantie vervalt wanneer de kookplaat door een technicus wordt gerepareerd die niet door Miele is geautoriseerd.
- ▶ Enkel bij gebruik van originele Miele-onderdelen garandeert Miele dat aan de veiligheidseisen wordt voldaan. Defecte onderdelen mogen alleen door originele Miele-onderdelen worden vervangen.
- ▶ De kookplaat mag niet worden gebruikt met een externe schakelklok of een systeem voor besturing op afstand.
- ▶ De kookplaat moet door een elektricien op het elektriciteitsnet worden aangesloten (zie hoofdstuk “Installatie”, paragraaf “Elektrische aansluiting”).
- ▶ Als de aansluitkabel beschadigd is, moet deze door een elektricien worden vervangen door een speciale aansluitkabel (zie het hoofdstuk “Installatie”, paragraaf “Elektrische aansluiting”).
- ▶ Bij installatie-, onderhouds- en reparatiewerkzaamheden moet de kookplaat volledig van het elektriciteitsnet losgekoppeld zijn. Ga daarvoor als volgt te werk:
 - schakel de zekeringen in uw zekeringkast uit of
 - draai de zekeringen in uw zekeringkast er helemaal uit of
 - trek de stekker (indien aanwezig) uit het stopcontact. Trek daarbij aan de stekker en niet aan de aansluitkabel.

Veiligheidsinstructies en waarschuwingen

- ▶ Gevaar voor elektrische schok. Neem de kookplaat niet in gebruik bij een defect of bij breuken, scheuren en barsten in de keramische plaat of schakel de kookplaat meteen uit. Haal de elektrische spanning van de kookplaat. Neem contact op met de Miele Service.
- ▶ Als de kookplaat achter een meubelfront (bijv. een deur) is ingebouwd, sluit deze dan nooit wanneer u de kookplaat gebruikt. Achter een gesloten deur hopen warmte en vocht zich op. Daardoor kunnen de kookplaat, de ombouwkast en de vloer beschadigd worden. Sluit een meubel deur pas wanneer de restwarmte-indicatie uit is.

Veiligheidsinstructies en waarschuwingen

Veilig gebruik

- ▶ De kookplaat wordt heet als deze in gebruik is en dat blijft deze ook nog enige tijd na het uitschakelen. Pas zodra het lampje voor de resterende warmte is uitgegaan, is het verbrandingsgevaar geweken.
- ▶ Voorwerpen in de nabijheid van de ingeschakelde kookplaat kunnen door de hoge temperaturen beginnen te branden. Gebruik de kookplaat nooit om ruimten te verwarmen.
- ▶ Olie en vet kunnen bij oververhitting gaan branden. Laat de kookplaat bij werkzaamheden met olie en vet niet zonder toezicht achter. Blus branden met olie en vet nooit met water. Schakel de kookplaat uit en verstik de vlammen voorzichtig met een deksel of een blusdekken.
- ▶ Houd voortdurend toezicht op de kookplaat tijdens het gebruik. Houd voortdurend toezicht bij korte kook- en braadprocessen.
- ▶ Vlammen kunnen de vetfilters van een dampkap in brand doen vliegen. Flambeer nooit onder een dampkap.
- ▶ Als spuitbussen, licht ontvlambare vloeistoffen of brandbaar materiaal warm worden, kunnen ze gaan branden. Bewaar daarom makkelijk ontvlambare voorwerpen nooit in laden direct onder de kookplaat. Eventueel aanwezige bestekbakken moeten van hittebestendig materiaal zijn.
- ▶ Verwarm kookgerei nooit zonder inhoud.
- ▶ In gesloten conservenblikken ontstaat bij het inmaken en opwarmen een overdruk, waardoor deze kunnen ontploffen. Gebruik de kookplaat niet voor het inmaken en verwarmen van conservenblikken.
- ▶ Wanneer de kookplaat wordt afgedekt, bestaat het risico dat het materiaal van de afdekking in brand vliegt, barst of smelt als u de kookplaat per ongeluk inschakelt of als deze nog warm is van een bereiding. Dek de kookplaat nooit af met bijv. afdekplaten, een doek of een beschermfolie.

Veiligheidsinstructies en waarschuwingen

- ▶ Als de kookplaat ingeschakeld is, als u deze per ongeluk inschakelt of als hij nog warm is van het koken, bestaat het risico dat metalen voorwerpen die op de kookplaat liggen warm worden. Ander materiaal kan smelten of vlam vatten. Vochtige pannendecksels kunnen zich vastzuigen. Gebruik de kookplaat niet als legplank. Schakel de kookzones na gebruikt uit!
- ▶ U kunt zich aan de hete kookplaat branden. Gebruik daarom altijd ovenhandschoenen of pannenlappen als u met het hete toestel werkt. Gebruik alleen droge handschoenen of pannenlappen. Nat of vochtig textiel geleidt de warmte beter en kan door stoom verbrandingen veroorzaken.
- ▶ Als u een elektrisch toestel (bijvoorbeeld een mixer) in de buurt van de kookplaat gebruikt, mag de aansluitkabel niet in contact komen met de hete kookplaat. De isolatie van de kabel zou beschadigd kunnen raken.
- ▶ Zout, suiker of zandkorrels (bijvoorbeeld van groente) kunnen krassen veroorzaken, als ze onder de pan komen. Zorg dat de keramische glasplaat en de panbodem schoon zijn, voordat u het kookgerei op de kookplaat plaatst.
- ▶ Laat geen voorwerpen op de keramische plaat vallen. Zelfs een licht voorwerp zoals een zoutvaatje kan scheuren of barsten veroorzaken.
- ▶ Hete voorwerpen op de sensortoetsen en de displays kunnen de elektronica eronder beschadigen. Zet nooit hete pannen op de sensortoetsen en de displays.
- ▶ Als suiker, suikerhoudende spijzen, kunststof of aluminiumfolie op de hete kookplaat belanden en smelten, beschadigen deze bij het afkoelen de keramische glasplaat. Schakel het toestel onmiddellijk uit en schraap de stof met een kookplaatkrabber meteen grondig van de kookplaat. Trek hierbij ovenwanten aan. Reinig de keramische glasplaat na met een reinigingsmiddel voor keramisch glas zodra de glasplaat is afgekoeld.

Veiligheidsinstructies en waarschuwingen

- ▶ Door drooggekookte pannen kan de keramische plaat beschadigd raken. Houd daarom altijd toezicht op de kookplaat!
- ▶ Gebruik alleen pannen met een gladde bodem. Een ruwe bodem kan krassen op de keramische plaat veroorzaken.
- ▶ Til pannen op als u ze wilt verplaatsen. U voorkomt zo vlekken door wrijving en krassen.
- ▶ Serviesgoed van kunststof of aluminiumfolie smelt bij hoge temperaturen. Gebruik daarom geen serviesgoed van kunststof of aluminiumfolie.
- ▶ De lijst van de kookplaat, bij facetkookplaten de rand van de kookplaat en de bedieningselementen kunnen onder invloed van de volgende factoren heet worden: bedrijfsduur, hoge vermogensstand(en), grote pannen en het aantal kookzones dat in gebruik is.
- ▶ Pannen van aluminium of met een aluminium bodem kunnen glimmende vlekken veroorzaken. Dergelijke vlekken kunt u met een reinigingsmiddel voor keramische platen en roestvrij staal verwijderen (zie het hoofdstuk “Reiniging en onderhoud”, onder “Keramische plaat reinigen”).
- ▶ Als verontreinigingen lang inwerken, kunnen ze inbranden en kunt u ze soms niet meer verwijderen. Verwijder de verontreinigingen zo snel mogelijk en zorg ervoor dat ook de bodem van een te gebruiken pan schoon, vetvrij en droog is.
- ▶ Bereid in geen geval levensmiddelen rechtstreeks op de keramische glasplaat. Gebruik altijd geschikte pannen.

Reiniging en onderhoud

- ▶ De stoom van een stoomreiniger kan terechtkomen op onderdelen die onder spanning staan en een kortsluiting veroorzaken. Gebruik voor het reinigen van de kookplaat nooit een stoomreiniger.
- ▶ Miele geeft u na afloop van de productie van de kookplaat een leveringsgarantie van maximaal 15 jaar en minimaal 10 jaar voor reserve-onderdelen.

Uw bijdrage aan de bescherming van het milieu

Afdanken van de verpakking

De verpakking zorgt ervoor dat u het toestel kunt hanteren en beschermt het toestel tegen transportschade. Het verpakkingsmateriaal is uitgekozen met het oog op een zo gering mogelijke belasting van het milieu en de mogelijkheden voor recyclage.

Door hergebruik van verpakkingsmateriaal wordt er op grondstoffen bespaard. Gebruik materiaalspecifieke inzamelings- en retouropties voor recyclebaar materiaal. Uw Miele vakhandelaar neemt de transportverpakking terug.

Het oude toestel afdanken

Elektrische en elektronische toestellen bevatten meestal waardevolle materialen. Ze bevatten ook stoffen, mengsels en onderdelen die nodig waren om de toestellen goed en veilig te laten functioneren. Wanneer u uw oude toestel bij het gewone huisvuil gooit of er niet goed mee omgaat, kunnen deze stoffen schadelijk zijn voor de gezondheid en het milieu. Gooi uw oude toestellen daarom nooit weg met het gewone huisvuil.

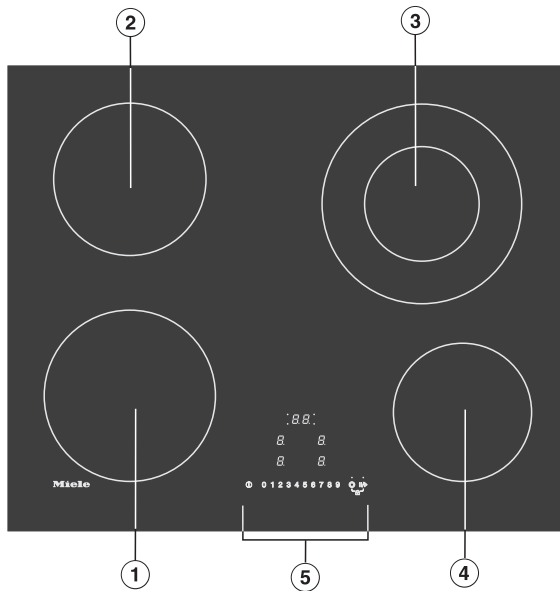


Lever het toestel in bij een gratis, gemeentelijk inzameldepot voor elektrische en elektronische toestellen, bij uw vakhandelaar of bij Miele. U bent wettelijk zelf verantwoordelijk voor het wissen van eventuele persoonlijke gegevens op het oude toestel. U bent wettelijk verplicht om niet compleet ingebouwde gebruikte batterijen en accu's alsmede lampen die onbeschadigd

kunnen worden verwijderd, te verwijderen. Breng deze naar een geschikte inzamellocatie, waar u ze gratis kunt inleveren. Het oude toestel moet tot die tijd buiten het bereik van kinderen worden opgeslagen.

Kookplaat

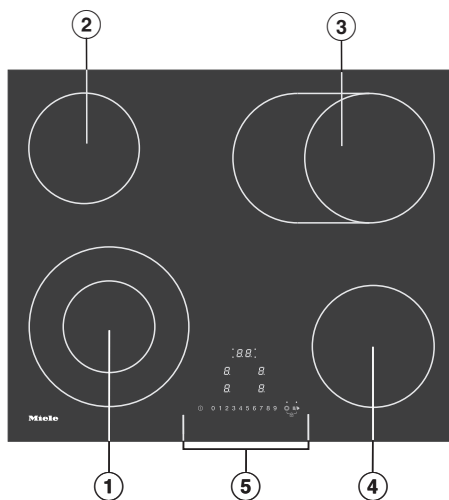
KM 6520 FR, KM 6520 FL



- ① Gewone kookzone
- ② Gewone kookzone
- ③ Vario-kookzone
- ④ Gewone kookzone
- ⑤ Bedieningselementen en indicatoren

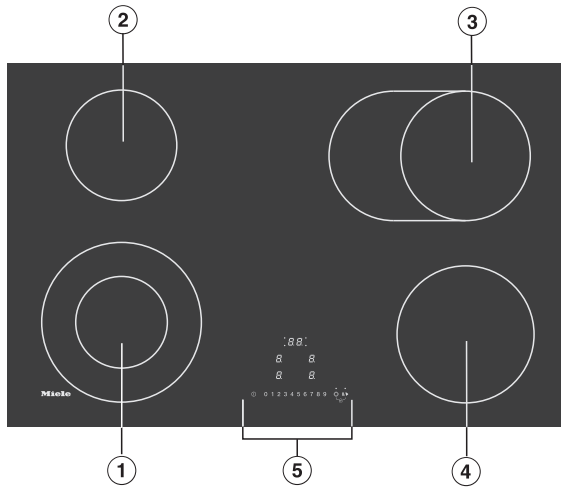
Overzicht

KM 6521 FR



- ① Vario-kookzone
- ② Gewone kookzone
- ③ Gewone kookzone/braadzone
- ④ Gewone kookzone
- ⑤ Bedieningselementen en indicatoren

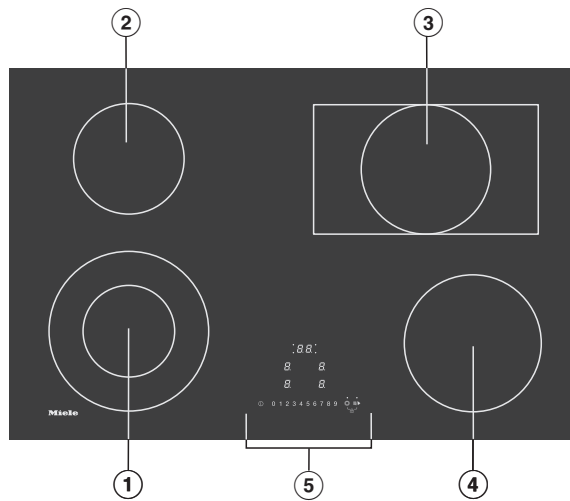
KM 6522 FR



- ① Vario-kookzone
- ② Gewone kookzone
- ③ Gewone kookzone/braadzone
- ④ Gewone kookzone
- ⑤ Bedieningselementen en indicatoren

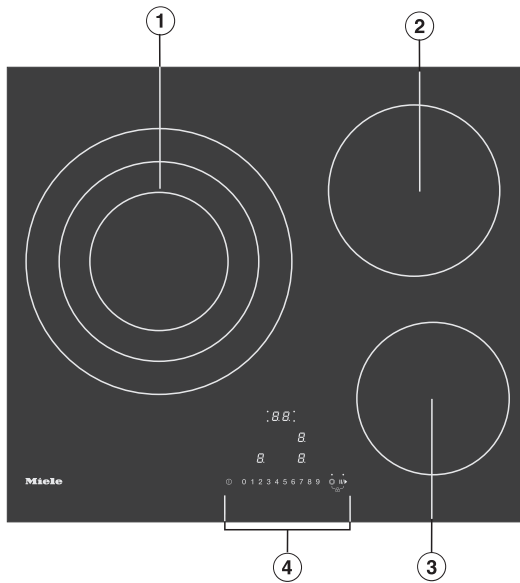
Overzicht

KM 6523 FL



- ① Vario-kookzone
- ② Gewone kookzone
- ③ Gewone kookzone/braadzone
- ④ Gewone kookzone
- ⑤ Bedieningselementen en indicatoren

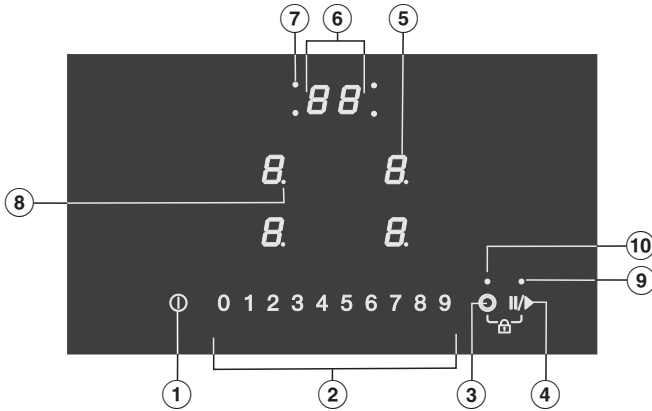
KM 6527 FR



- ① Vario-kookzone (3-voudig)
- ② Gewone kookzone
- ③ Gewone kookzone
- ④ Bedieningselementen en indicatoren

Overzicht

Bedieningselementen en display



Sensortoetsen

- ① Kookplaat aan/uit
- ② Getallenreeks
 - Voor het instellen van de vermogensstand
 - Voor het instellen van de tijden
- ③ Inschakelen extra verwarmingscircuit
- ④ Stop&Go
 - Voor het stoppen/starten van een actief kookproces
- ⑤ Kookzoneselectie en-weergave
 - 0* Kookzone gebruiksklaar
 - 1 tot 9* Vermogensstand
 - ≡* Restwarmte
 - R* Kookstartautomaat

Indicatoren/controlelampjes

- ⑥ Timerdisplay
 - 00* tot *99* Tijd in minuten
 - LL* Inschakelblokkering/vergrendeling is geactiveerd
 - dE* De demofunctie is geactiveerd
- ⑦ Kookzonekoppeling Automatisch uitschakelen
 - Automatisch uitschakelen voor de kookzone is geactiveerd
- ⑧ Vermogensstand – uitgebreid aantal standen
- ⑨ Stop&Go
 - Stop & Go geactiveerd
- ⑩ Kookzonevergroting
 - Extra verwarmingscircuit is ingeschakeld

Overzicht

Kookzones

KM 6520 FR, KM 6520 FL		
Kookzone	Ø in cm	Vermogen in Watt bij 230 V
①	18,0	1.800
②	16,0	1.500
③	12,0/21,0	750/2.200
④	14,5	1.200
		Totaal: 6.700

KM 6521 FR		
Kookzone	Ø in cm	Vermogen in Watt bij 230 V
①	12,0/21,0	1.200/2200
②	14,5	1.200
③	17,0/17,0 x 26,5	1.500/2.400
④	16,0	1.500
		Totaal: 7.300

KM 6522 FR		
Kookzone	Ø in cm	Vermogen in Watt bij 230 V
①	12,0/21,0	750/2.200
②	14,5	1.200
③	17,0/17,0 x 29,0	1.500/2.400
④	18,0	1.800
		Totaal: 7.600

KM 6523 FL		
Kookzone	Ø in cm	Vermogen in Watt bij 230 V
①	12,0/21,0	1.200/2200
②	14,5	1.200
③	17,0/17,0 x 29,0	1.500/2.600
④	18,0	1.800
		Totaal: 7.800

KM 6527 FR		
Kookzone	Ø in cm	Vermogen in Watt bij 230 V
①	14,5/21,0/27,0	1.200/2.300/3.400
②	18,0	1.800
④	16,0	1.500
		Totaal: 6.700

Eerste ingebruikneming

- Plak het typeplaatje dat bij de documentatie gevoegd is op de daarvoor bestemde plaats in het hoofdstuk "Service".
- Verwijder eventueel aanwezige beschermfolies en stickers.

Kookplaat voor de eerste keer reinigen

- Veeg uw kookplaat voor het eerste gebruik af met een vochtige doek en droog het dan af.

Kookplaat voor de eerste keer in gebruik nemen

De metalen onderdelen worden met een onderhoudsmiddel beschermd. Als het kookveld voor het eerst in gebruik wordt genomen, ontstaan daardoor geuren en eventueel ook damp.

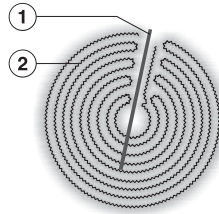
De geur en de eventueel optredende damp wijzen niet op een verkeerde aansluiting of een defect en zijn ook niet schadelijk voor de gezondheid.

De gewone kookzones hebben één verwarmingsspiraal. De Vario-kookzones en de braadzones hebben twee verwarmingsspiralen. Afhankelijk van het model kunnen de spiralen door een ring gescheiden zijn.

Alle kookzones hebben een oververhittingsbeveiliging (temperatuurbegrenzer) die voorkomt dat de keramische plaat oververhit raakt (zie het hoofdstuk “Veiligheidsfuncties”, onder “Oververhittingsbeveiliging”).

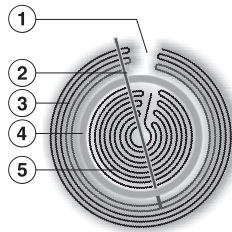
Als een vermogensstand wordt ingesteld, wordt de verwarming ingeschakeld en is de verwarmingsspiraal door de keramische plaat heen zichtbaar. Het vermogen van de kookzones is afhankelijk van de ingestelde vermogensstand en wordt elektronisch geregeld. De verwarming wordt daarbij regelmatig in- en uitgeschakeld.

Gewone kookzone



- ① Oververhittingsbeveiliging
- ② Verwarmingsspiraal

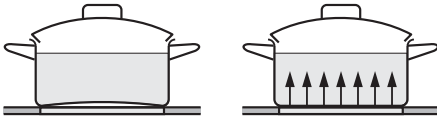
Vario-kookzone



- ① Technisch onvermijdelijk, geen defect
- ② Oververhittingsbeveiliging
- ③ buitenste verwarmingsspiraal
- ④ Isolatie
- ⑤ binnenste verwarmingsspiraal

De juiste pannen

Het meest geschikt zijn metalen pannen met een dikke bodem die in koude toestand iets naar binnen buigt. Als de bodem heet wordt, zet het materiaal uit en staat de pan vlak op de kookzone. De warmte wordt dan optimaal geleid.



koud

heet

Minder geschikt is kookgerei van glas, keramiek of aardewerk. Deze materialen geleiden de warmte niet goed.

Niet geschikt is kookgerei van kunststof of aluminiumfolie. Deze materialen smelten bij hoge temperaturen.

Pannen van aluminium of met een aluminium bodem kunnen glimmende vlekken veroorzaken. Dergelijke vlekken kunt u met een reinigingsmiddel voor keramische platen en roestvrij staal verwijderen (zie het hoofdstuk “Reiniging en onderhoud”, onder “Keramische plaat reinigen”).

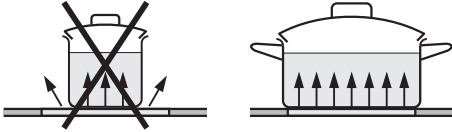
De kwaliteit van de bodem van de pan kan het bereidingsresultaat beïnvloeden (bijvoorbeeld het bruin worden van panenkoeken).

- Kies voor een optimaal gebruik van de kookzone een pan met een passende bodemdiameter (zie het hoofdstuk “Overzicht, onder “Kookzones”).
- Gebruik alleen pannen met een gladde bodem. Een ruwe bodem kan krassen op de keramische plaat veroorzaken.

- Til pannen op als u ze wilt verplaatsen. U voorkomt zo vlekken door wrijving en krassen.
- Houd er bij de aanschaf rekening mee dat pannenfabrikanten vaak de maximale diameter of de diameter aan de bovenkant vermelden. Van belang is echter alleen de (meestal kleinere) bodemdiameter.

Tips om energie te besparen

- De diameter van de pan moet overeenkomen met die van de kookzone of iets groter zijn, zodat er geen energie verloren gaat.



- Bereid gerechten zoveel mogelijk alleen in gesloten potten of pannen. Zo wordt voorkomen dat er onnodig warmte verloren gaat.
- Gebruik voor een kleine hoeveelheid een kleine pan. Voor een kleine pan op een kleine kookzone is minder energie nodig dan voor een grote, niet geheel gevulde pan op een grote kookzone.
- Gebruik zo weinig mogelijk water.
- Schakel na het aankoken of aanbraden op tijd terug naar een lagere vermogensstand.
- Schakel bij een lange bereidingstijd de kookzone 5 tot 10 minuten voor het einde al uit. U maakt dan optimaal gebruik van de restwarmte.
- Gebruik een snelkookpan om de bereidingstijd te verkorten.

Vermogensstand

De kookplaat is standaard geprogrammeerd met 9 vermogensstanden. Indien u een fijnere indeling wenst, kunt u deze uitbreiden tot 17 vermogensstanden (zie het hoofdstuk “Programmering”).

	Vermogensstanden	
	standaard (9 standen)	uitgebreid (17 standen)
Boter, chocolade enzovoort smelten Gelatine oplossen	1–2	1–2.
Kleine hoeveelheden vloeistof verwarmen Gerechten warm houden die gemakkelijk aanbakken Rijst wellen	1–3	1–3.
Gerechten verwarmen die veel vocht bevatten Gebonden saus of roomsaus maken, bijv. wittewijnsaus of sauce hollandaise Rijstpap, havermoutpap maken Omelet, eieren zonder korstje bakken Fruit blancheren	2–4	2–4.
Diepvriesproducten ontdooien Groente, vis stoven Deegwaren, peulvruchten wellen Graan wellen	3–6	3–5.
Aan de kook brengen en laten doorkoken van grote hoeveelheden	4–6	4.–5.
Vis, schnitzel, braadworst, eieren, pannenkoeken enzovoort voorzichtig bakken (zonder oververhitting van het vet)	6–7	6–7.
Poffertjes, pannenkoeken, aardappelpannenkoekjes enzovoort bakken	7–8	7–8.
Grote hoeveelheden water aan de kook brengen Grote hoeveelheden vlees aanbraden Aan de kook brengen	8–9	8.–9

De genoemde gegevens zijn algemene richtlijnen. Ze hebben betrekking op normale porties voor 4 personen. Als u hogere pannen gebruikt, zonder deksel kookt of grotere hoeveelheden bereidt, moet u een hogere stand instellen. Als u kleinere hoeveelheden bereidt, moet een lagere stand worden gekozen.


Bedieningsprincipe

De kookplaat is voorzien van elektro-nische sensortoetsen. Deze reageren op vingercontact. De sensortoets Aan/Uit ① moet bij het inschakelen om veiligheidsredenen iets langer worden aangeraakt dan de overige toetsen. Elke reactie van de toetsen wordt bevestigd met een akoestisch signaal.

Als de kookplaat is uitgeschakeld, zijn alleen de op de sensortoetsen gedrukte symbolen en de getallenreeks voor het instellen van de vermogensstanden zichtbaar. Als u de kookplaat inschakelt, lichten ook andere sensortoetsen op.

De kookzones moeten “actief” zijn als u een vermogensstand instelt of wilt wijzigen. Als u een kookzone wilt activeren, raakt u de bijbehorende kookzonedisplay aan. Als u de kookzonedisplay hebt aangeraakt, begint dit te knippen. Zolang de display knippert, is de kookzone “actief” en kunt u een vermogensstand of tijd instellen.

Uitzondering: als slechts één kookzone in gebruik is, kunt u de vermogensstand zonder activering wijzigen.

 Storing door vuile en/of bedekte sensortoetsen.


De sensortoetsen reageren niet of er worden ongewenste schakelingen uitgevoerd, mogelijk wordt de kookplaat zelfs automatisch uitgeschakeld (zie het hoofdstuk “Veiligheidsfunctie”, onder “Veiligheidsuitschakeling”). Hete pannen op de sensortoetsen/displays kunnen de daaronder liggende elektronica beschadigen.

Houd de sensortoetsen en displays schoon.

Plaats geen voorwerpen op de sensortoetsen en displays.

Plaats geen hete pannen op de sensortoetsen en displays.

Bediening

 Brandgevaar door oververhitte voedingsmiddelen.

Onbeheerde voedingsmiddelen kunnen oververhit raken en ontbranden. Houd voortdurend toezicht op de kookplaat tijdens het gebruik.

Kookplaat inschakelen

- Tip de sensortoets  aan.

Andere sensortoetsen lichten op.

Als u daarna geen waarden invoert, wordt de kookplaat om veiligheidsredenen na enkele seconden weer uitgeschakeld.

Vermogensstand instellen

- Plaats een pan op de gewenste kookzone.
- Raak de bijbehorende kookzonedisplay aan.

De kookzonedisplay begint te knippen.

- Raak de sensortoets van de gewenste vermogensstand in de getallenreeks aan.

In de kookzonedisplay knippert de gekozen vermogensstand gedurende enkele seconden en brandt daarna constant.

Vermogensstand wijzigen

- Raak de bijbehorende kookzonedisplay aan.


De kookzonedisplay begint te knippen.

- Raak de sensortoets van de gewenste vermogensstand in de getallenreeks aan.

Kookzone/kookplaat uitschakelen

- Als u een kookzone wilt uitschakelen, raakt u de bijbehorende kookzonedisplay aan.

De kookzonedisplay begint te knippen.

- Raak de sensortoets 0 op de getallenreeks aan.
- Als u de kookplaat en daarmee alle kookzones wilt uitschakelen raakt u de sensortoets  aan.

Restwarmte-indicatie

Als een kookzone warm is, brandt na het uitschakelen de restwarmte-indicatie.

De streepjes van de restwarmte-indicatie gaan één voor één uit naarmate de kookzones verder afkoelen. Het laatste streepje gaat pas uit als de kookzones zonder gevaar aangeraakt kunnen worden.

De restwarmte-indicaties knipperen als tijdens gebruik of wanneer er nog restwarmte is een stroomonderbreking optreedt.



Verbrandingsgevaar door hete kookzones.

Na het beëindigen van het kookproces zijn de kookzones heet.

Raak de kookzones niet aan als de restwarmte-indicatie nog brandt.

Vermogensstand instellen - uitgebreid instelbereik

- Raak de getallenreeks tussen de sensoroetsen aan.

De gekozen vermogensstand knippert gedurende enkele seconden en brandt daarna constant. Bij de tussenstanden verschijnt een oplichtend punt achter het getal.

Bediening

Kookzonevergroting

2-voudige Vario-kookzone of 1-voudige Vario-kookzone/braadzone:

Bij het inschakelen wordt automatisch het tweede verwarmingscircuit bijgeschakeld.

3-voudige Vario-kookzone:

bij het inschakelen wordt automatisch het tweede verwarmingscircuit bijgeschakeld. De derde verwarmingspiraal moet handmatig worden ingeschakeld.

Controlelampje:


bij kookplaten met slechts één Vario-kookzone/braadzone brandt het controlelampje voor de bijschakeling continu. Bij kookplaten met 2 of meer Vario-kookzones/braadzones en 1 kookzone/braadzone brandt het controlelampje voor de bijschakeling slechts zolang de kookzonedisplay knippert. Bij een 3-voudige Vario-kookzone is er geen onderscheid tussen het tweede en het derde verwarmingscircuit.

Een aanvullend verwarmingscircuit kan alleen worden in- of uitgeschakeld wanneer de betreffende kookzone-indicatie knippert. Uitzondering: de kookplaat heeft slechts 1 Vario-kookzone of een 1-voudige kookzone/braadzone.

Verwarmingscircuit uitschakelen

- Raak kort de kookzonedisplay van de gewenste kookzone aan.


De kookzonedisplay begint te knippen en het controlelampje van de bijschakeling gaat branden.

- Raak terwijl de kookzonedisplay knippert de sensortoets  zo vaak aan totdat het controlelampje van de bijschakeling uit gaat.

Verwarmingscircuit bijschakelen

- Raak kort de kookzonedisplay van de gewenste kookzone aan.

De kookzonedisplay begint te knippen.

- Raak terwijl de kookzonedisplay knippert de sensortoets  aan.

Het controlelampje van de bijschakeling gaat branden.

- Kies de gewenste vermogensstand.

Kookstartautomaat

Als de kookstartautomaat geactiveerd is, warmt de kookzone automatisch met het hoogste vermogen op (aankoken) en schakelt dan naar de ingestelde vermogensstand (doorkookstand) terug. De aankooktijd hangt van de ingestelde doorkookstand af (zie tabel).

De kookstartautomaat inschakelen

- Raak kort de kookzonedisplay van de gewenste kookzone aan.
- Raak de sensortoets van de gewenste doorkookstand zo lang aan, tot er een signaal klinkt en in de kookzone-indicatie *R* gaat branden.

Tijdens de aankooktijd (zie de tabel) knippert in de kookzonedisplay *R*, afgewisseld door de ingestelde vermogensstand.

Als u tijdens de bereidingstijd de doorkookstand wijzigt, deactiveert u de kookstartautomaat.

De kookstartautomaat uitschakelen

- Raak kort de kookzonedisplay van de gewenste kookzone aan.
 - Raak de ingestelde doorkookstand aan totdat *R* uit gaat.
- of
- Stel een andere vermogensstand in.

Doorkookstand*	Aankooktijd [min : sec]
1	1:20
1.	2:00
2	2:45
2.	3:25
3	4:05
3.	4:45
4	5:30
4.	6:10
5	6:50
5.	7:10
6	1:20
6.	2:00
7	2:45
7.	2:45
8	2:45
8.	2:45
9	–

* De doorkookstanden met punt zijn alleen beschikbaar als u het aantal vermogensstanden hebt vergroot (zie het hoofdstuk "Programming"). Bij de hoge doorkookstanden is een relatief korte aankooktijd nodig, omdat bij deze instellingen doorgaans de lege pan voor het aanbraden wordt verhit.

Timer

De kookplaat moet ingeschakeld zijn als u de timer wilt gebruiken.

U kunt de timer voor twee functies gebruiken:

- voor het instellen van een kookwekker;
- voor het automatisch uitschakelen van een kookzone;

U kunt de functies tegelijk gebruiken.

U kunt een tijd instellen tussen 1 minuut (07) en 99 minuten (99).

De tijden worden ingevoerd in de volgorde “tiental minuten” en “minder dan tien minuten”.

De tijden worden via de cijferreeks ingevoerd.

Voorbeelden:

59 minuten = invoer 5-9

80 minuten = invoer: 8-0

Nadat het eerste cijfer is ingevoerd, brandt het timerdisplay continu. Na invoer van het tweede cijfer springt het eerste cijfer naar links.

Kookwekker

Kookwekker instellen

- Raak de timerdisplay aan.

De timerdisplay knippert.

- Stel de gewenste tijd in.

Wanneer u 10 seconden wacht, start de kookwekker.

Kookwekker wijzigen

- Raak de timerdisplay aan.

De timerdisplay knippert.

- Stel de gewenste tijd in.

Kookwekker wissen

- Raak de timerdisplay aan.

- Raak de 0 op de getallenreeks aan.

Automatisch uitschakelen

U kunt een tijd instellen waarna een kookzone automatisch wordt uitgeschakeld. De functie kan voor alle kookzones gelijktijdig gebruikt worden.

De kookzone wordt door de veiligheidsuitschakeling uitgeschakeld als de geprogrammeerde tijd langer is dan de maximaal toegestane bedrijfsduur (zie het hoofdstuk “Veiligheidsfuncties”, onder “Veiligheidsuitschakeling”).

Uitschakeltijd instellen

- Stel voor de gewenste kookzone een vermogensstand in.
- Raak de timerdisplay zo vaak aan tot het controlelampje voor deze kookzone knippert.

Als er meerdere kookzones ingeschakeld zijn, dan knipperen de betreffende controlelampjes met de wijzers van de klok mee, beginnend bij linksvoor.

Het controlelampje voor automatisch uitschakelen van deze kookzone knippert.

- Stel de gewenste tijd in.

Als u 10 seconden wacht, start de uitschakeltijd.

Het controlelampje van de kookzone gaat branden.

- Als u voor nog een kookzone een uitschakeltijd wilt instellen, doet u hetzelfde als hiervoor beschreven.

Als meerdere uitschakeltijden geprogrammeerd zijn, wordt de kortste resttijd weergegeven en knippert het betreffende controlelampje. De andere controlelampjes branden continu.

- Wanneer u de op de achtergrond aflopende resttijden wilt weergeven, raak dan de timerdisplay zo vaak aan tot het controlelampje voor de gewenste kookzone knippert.

Uitschakeltijd wijzigen

- Raak de timerdisplay zo vaak aan tot het controlelampje voor de gewenste kookzone knippert.

De timerdisplay knippert.

- Stel de gewenste tijd in.

Uitschakeltijd wissen

- Raak de timerdisplay zo vaak aan tot het controlelampje voor de gewenste kookzone knippert.

De timerdisplay knippert.

- Raak de \square op de getallenreeks aan.

Timer

Timerfuncties tegelijk gebruiken

U heeft een of meer uitschakeltijden geprogrammeerd en wilt ook een kookwekker instellen:

- Raak de timerdisplay zo vaak aan tot de controlelampjes van de geprogrammeerde kookzones continu branden en in de timerdisplay **00** knippen.
- Stel de tijd in zoals hiervoor is beschreven.

U heeft een kookwekker ingesteld en wilt bovendien één of meerdere uitschakeltijden programmeren:

- Raak de timerdisplay zo vaak aan tot het controlelampje voor de gewenste kookzone knippert.
- Stel de tijd in zoals hiervoor is beschreven.

Kort na de laatste invoer schakelt de timerdisplay over op de functie met de kortste resttijd.

U wilt de op de achtergrond aflopende resttijden weergeven:

- Raak de timerdisplay zo vaak aan tot dat
 - het controlelampje voor de gewenste kookzone knippert (automatisch uitschakelen)
 - de timerdisplay knippert (kookwekker)

Uitgaande van de weergegeven kortste resttijd worden met de wijzers van de klok mee alle ingeschakelde kookzones en de kookwekker geselecteerd.

Stop&Go

Bij activering van Stop & Go wordt bij alle ingeschakelde kookzones de vermogensstand tot 1 verlaagd.

De vermogensstanden van de kookzones en de timerinstellingen kunnen niet worden gewijzigd, de kookplaat kan enkel worden uitgeschakeld. De kookwekker, uitschakeltijden en tijden voor kookstartautomateit lopen verder af.

Als u de functie deactiveert, worden de kookzones op de laatst ingestelde vermogensstand weer ingeschakeld.

Als de functie niet binnen 1 uur wordt gedeactiveerd, wordt de kookplaat uitgeschakeld.

Activeren/deactiveren

- Raak de sensortoets II/▶ aan.

Gebruik de functie wanneer u de bedieningselementen snel van vuil wilt reinigen.

Recall

Als de kookplaat tijdens het gebruik per ongeluk uitgeschakeld is, kunnen met deze functie alle instellingen hersteld worden. De kookplaat moet 10 seconden na het uitschakelen weer ingeschakeld worden.

- Schakel de kookplaat weer in.
- Raak meteen na het inschakelen een van de knipperende sensortoetsen van de kookzones aan.

Extra functies

Demo-stand

Met deze functie kan de vakhandel de kookplaat presenteren zonder dat de verwarming ingeschakeld wordt.

Demo-modus activeren/deactiveren

- Schakel de kookplaat in.
- Houd op de getallenreeks de sensortoetsen 0 en 2 gedurende 6 seconden tegelijk ingedrukt.

In de timerdisplay knippert gedurende enkele seconden dE afwisselend met $0n$ (demo-stand geactiveerd) of $0F$ (demo-stand gedeactiveerd).

Gegevens kookplaat weergeven

U kunt de typeaanduiding en de softwareversie van uw kookplaat laten weergeven. Op de kookzones mogen zich geen pannen bevinden.

Typeaanduiding/serienummer

- Schakel de kookplaat in.
- Houd op de getallenreeks de sensortoetsen 0 en 4 gedurende 6 seconden tegelijk ingedrukt.

In de timerdisplay verschijnen achtereenvolgens cijfers, gescheiden door een streepje.

Voorbeeld: $12\ 34$ (typeaanduiding KM 1234) – $1\ 23\ 45\ 57\ 89$ (serienummer)

Softwareversie

- Schakel de kookplaat in.
- Houd op de getallenreeks de sensortoetsen 0 en 3 gedurende 6 seconden tegelijk ingedrukt.

In de timerdisplay knipperen afwisselend cijfers:

Voorbeeld: 12 knippert, afgewisseld door 3 = softwareversie 123.

Inschakelblokkering/vergren- deling

Om te vermijden dat iemand de kookplaat en de kookzones per vergissing inschakelt of instellingen wijzigt, is uw kookplaat uitgerust met een gebruikersnaambeveiliging en een vergrendeling.

De **gebruikersnaambeveiliging** wordt geactiveerd als de kookplaat uitgeschakeld is. Als de gebruikersnaambeveiliging geactiveerd is, kan de kookplaat niet ingeschakeld worden en kan de timer niet bediend worden. De ingestelde kookwekker loopt verder af. De kookplaat is zodanig geprogrammeerd dat de gebruikersnaambeveiliging handmatig ingeschakeld moet worden. U kunt de instelling zo wijzigen dat de gebruikersnaambeveiliging 5 minuten na het uitschakelen van de kookplaat automatisch geactiveerd wordt (zie het hoofdstuk “Programmering”).

De **vergrendeling** wordt bij ingeschakelde kookplaat geactiveerd. Als de vergrendeling geactiveerd is, kan de kookplaat slechts beperkt bediend worden:

- De kookzones en de kookplaat kunnen alleen maar uitgeschakeld worden.
- Een ingestelde kookwekker kan gewijzigd worden.

Wanneer bij geactiveerde gebruikersnaambeveiliging of vergrendeling een niet toegestane sensortoets aangeraakt wordt, verschijnt gedurende enkele seconden **LL** in de timerdisplay en klinkt er een signaal.

Ingebruikersnaambeveiliging activeren

- Druk 6 seconden op de sensortoets **⓪**.

De seconden worden afgeteld in de timerdisplay. Na afloop verschijnt **LL** in de timerdisplay. De gebruikersnaambeveiliging is geactiveerd.

Ingebruikersnaambeveiliging deactiveren

- Druk 6 seconden op de sensortoets **⓪**.

In de timerdisplay wordt kort **LL** weergegeven, waarna de seconden worden afgeteld. Na afloop is de gebruikersnaambeveiliging gedeactiveerd.

Vergrendeling activeren

- Houd de sensortoetsen **⓪** en **II/▶** gedurende 6 seconden tegelijk ingedrukt.

De seconden worden afgeteld in de timerdisplay. Na afloop verschijnt **LL** in de timerdisplay. De vergrendeling is geactiveerd.

Vergrendeling deactiveren

- Houd de sensortoetsen **⓪** en **II/▶** gedurende 6 seconden tegelijk ingedrukt.

In de timerdisplay wordt kort **LL** weergegeven, waarna de seconden worden afgeteld. Na afloop is de vergrendeling gedeactiveerd.

Beveiligingen

Automatische uitschakeling

Als de sensortoetsen bedekt zijn

Wanneer één of meer toetsen langer dan 10 seconden bedekt blijven, bijvoorbeeld door vingers, overkokend voedsel of voorwerpen, wordt de kookplaat automatisch uitgeschakeld. In de timerdisplay wordt gedurende enkele seconden *F* weergegeven. Als het de sensortoets ① betreft, brandt *F* totdat het voorwerp of de vervuiling verwijderd is.

Als u de voorwerpen of het vuil verwijderd, dooft *F* en is de kookplaat opnieuw klaar voor gebruik.

Bedrijfsduur wordt overschreden

De veiligheidsuitschakeling wordt automatisch geactiveerd als de kookzone ongewoon lang in gebruik is geweest. Deze tijdsperiode hangt van de gekozen vermogensstand af. Als deze is overschreden, wordt de kookzone uitgeschakeld en wordt de restwarmte-indicatie weergegeven. Wanneer u de kookzone uit- en weer inschakelt, is ze weer gebruiksklaar.

Het veiligheidsniveau van het toestel staat standaard op instelling 0. U kunt ook een hoger veiligheidsniveau kiezen met een kortere maximale bedrijfsduur (zie tabel).

Vermogensstand*	Maximale bedrijfsduur [u:min]		
	Veiligheidsniveau		
	0**	1	2
1	10:00	8:00	5:00
1.	10:00	7:00	4:00
2/2.	5:00	4:00	3:00
3/3.	5:00	3:30	2:00
4/4.	4:00	2:00	1:30
5/5.	4:00	1:30	1:00
6/6.	4:00	1:00	0:30
7/7.	4:00	0:42	0:24
8	4:00	0:30	0:20
8.	4:00	0:30	0:18
9	1:00	0:24	0:10

* De vermogensstanden met punt zijn alleen beschikbaar als u het aantal vermogensstanden heeft vergroot (zie ook het hoofdstuk "Vermogensstand").

** Fabrieksinstelling

Oververhittingsbeveiliging

Alle kookzones zijn voorzien van een oververhittingsbeveiliging (temperatuurbegrenzer). Deze schakelt de verwarming van de kookzone automatisch uit als deze te heet wordt. Zodra de kookzone is afgekoeld, wordt de verwarming automatisch opnieuw ingeschakeld.

De oververhittingsbeveiliging kan in de volgende situaties worden geactiveerd:

- Er staat geen pan op de ingeschakelde kookzone.
- De geplaatste pan wordt zonder inhoud verhit.
- De bodem van de pan sluit niet gelijkmatig aan op de kookzone.
- De pan geleidt de warmte niet goed.

U merkt dat de oververhittingsbeveiliging actief is wanneer de kookzone ook op de hoogste vermogensstand in- en uitgeschakeld wordt.

Programmering

U kunt de programmering van de kookplaat aanpassen aan uw persoonlijke wensen. U kunt meerdere instellingen na elkaar wijzigen.

Na het oproepen van de programmering verschijnen in de kookzonedisplay P (programma) en \mathcal{L} (code) en twee kookzonedisplays.

In het linker kookzonedisplay wordt het programma, en in het rechter kookzonedisplay de code weergegeven. Vanaf programmastap 10 worden de getallen afwisselend weergegeven: 1 knippert afwisselend met 0.

Programmering wijzigen

Programmering oproepen

- Raak bij **uitgeschakelde kookplaat tegelijk** de sensortoetsen $\textcircled{1}$ en $\text{II}/\blacktriangleright$ zo lang aan totdat in de kookzonedisplay $P\mathcal{L}$ wordt weergegeven en twee kookzonedisplays gaan branden.

Programma instellen

- Raak eerst de kookzonedisplay **links** en vervolgens het bijbehorende getal op de getallenreeks aan.

Naast het getal begint een punt te knippen.

- Zolang de punt knippert, raakt u op de getallenreeks het bij het programmanummer behorende getal of getallen aan.

Code instellen

- Raak eerst de kookzonedisplay **rechts** en vervolgens het bijbehorende getal op de getallenreeks aan.

Naast het getal begint een punt te knippen.

- Zolang de punt knippert, raakt u op de getallenreeks het bij de code behorende getal of getallen aan.

Instellingen opslaan

- Raak de sensortoets $\textcircled{1}$ zo lang aan totdat de indicaties uitgaan.

Programmering

Programma ¹		Code ²	Instellingen
1	Demostand	0	Demostand uit
		1	Demostand aan ³
3	Fabrieksinstelling	0	Fabrieksinstellingen niet herstellen
		1	Fabrieksinstellingen herstellen
4	Aantal vermogensstanden kookzones	0	9 vermogensstanden + booster
		1	17 vermogensstanden + booster ⁴
6	Bevestigingssignaal bij aanraking van een sensortoets	0	Uit ⁵
		1	Zacht
		2	Gemiddeld
		3	Hard
7	Geluidssignaal van de timer	0	Uit
		1	Zacht
		2	Gemiddeld
		3	Hard
8	Ingebruiknamebeveiliging	0	Alleen handmatige activering van de ingebruiknamebeveiliging
		1	Automatische activering van de ingebruiknamebeveiliging
9	Maximale bedrijfsduur	0	Veiligheidsniveau 0
		1	Veiligheidsniveau 1
		2	Veiligheidsniveau 2

Programmering

Programma ¹		Code ²	Instellingen
12	Reactiesnelheid van de sensor-toetsen	0	Langzaam
		1	Normaal
		2	Snel

¹ Niet-genoemde programma's zijn niet bezet.

² De standaard ingestelde code is telkens vetgedrukt.

³ Na het inschakelen van de kookplaat wordt *dE* enkele seconden weergegeven in de timer-display.

⁴ In de tekst en in de tabellen worden de uitgebreide vermogensstanden voor de duidelijkheid weergegeven met een punt achter het cijfer.

⁵ De bevestigingstoon van sensortoets Aan/Uit wordt niet uitgeschakeld.

Gegevens voor testinstellingen


Testgerechten volgens EN 60350-2

Standaard zijn er 9 vermogensstanden ingesteld.

Stel voor testprocedures conform de norm de uitgebreide vermogensstanden in (zie het hoofdstuk "Programming").

Testgerecht	Ø Panbodem (mm)	Deksel	Vermogensstand	
			Voorverwarmen	Garen
Olie verwarmen	150	nee	–	1–2
Pannenkoeken	180 (sandwichbodem)	nee	7	5.–7
Diepgevroren frieten frituren	conform de norm	nee	9	9


Reiniging en onderhoud

 Verbrandingsgevaar door hete kookzones.

Na het beëindigen van het kookproces zijn de kookzones heet.

Schakel de kookplaat uit.

Laat de kookzones afkoelen voordat u de kookplaat reinigt.

 Schade door indringend vocht. De stoom van een stoomreiniger kan terechtkomen op onderdelen die onder spanning staan en kortsluiting veroorzaken.

Reinig de kookplaat nooit met een stoomreiniger.

Alle oppervlakken kunnen verkleuren of veranderen wanneer u ongeschikte reinigingsmiddelen gebruikt. De oppervlakken zijn krasgevoelig. Verwijder resten van reinigingsmiddelen onmiddellijk.

Gebruik geen schuurmiddelen of reinigingsmiddelen die krassen kunnen veroorzaken.

Laat de kookplaat voor de reiniging afkoelen.


- Reinig de kookplaat na elk gebruik.
- Maak het toestel na elke vochtige reiniging weer droog om kalkresten te voorkomen.

Ongeschikte reinigingsmiddelen

Om beschadigingen aan de oppervlakken te voorkomen, mogen de volgende middelen niet voor de reiniging worden gebruikt:

- afwasmiddelen
- soda-, alkali-, ammoniak-, zuur- of chloridehoudende reinigingsmiddelen
- kalkoplossende reinigingsmiddelen
- vlek- en roestverwijderaars
- schurende reinigingsmiddelen zoals schuurpoeder, schuurmiddelen, schuursponsjes
- oplosmiddelhoudende reinigingsmiddelen
- reinigingsmiddelen voor vaatwassers
- grill- en ovensprays
- glasreinigers
- schurende harde borstels en sponsjes (zoals pannensponsjes) of gebruikte sponsjes die nog resten schuurmiddel bevatten
- vlekensponsjes

Keramische plaat reinigen

 Schade door scherpe voorwerpen.

De afdichtingstape tussen de kookplaat en het werkplad kan worden beschadigd.

De afdichtingstape tussen de keramische glasplaat en het frame kan worden beschadigd.

Gebruik geen scherpe voorwerpen tijdens het reinigen.

Met een afwasmiddel worden niet alle verontreinigingen en resten verwijderd. Er ontstaat een onzichtbare film die tot verkleuringen van het keramische glas leidt. Deze verkleuringen kunnen niet meer worden verwijderd.

Reinig het keramische oppervlak regelmatig met een speciaal reinigingsmiddel voor keramisch glas.


- Verwijder alle grove verontreinigingen met een vochtige doek. Vastgekoekte verontreinigingen verwijdert u met een kookplaatkrabber.
- Reinig het keramische oppervlak vervolgens met het Miele-reinigingsmiddel voor keramische glasplaten en roestvrij staal (zie het hoofdstuk “Bij te bestellen accessoires”, onder “Reinigings- en onderhoudsmiddelen”) of met een ander geschikt reinigingsmiddel voor keramische glasplaten. Gebruik hierbij keukenpapier of een schone doek. Breng het reinigingsmiddel niet op hete keramische oppervlakken aan aangezien er vlekken

kunnen ontstaan. Houdt u zich aan de aanwijzingen van de fabrikant van het reinigingsmiddel.

- Verwijder de resten van het reinigingsmiddel met een vochtige doek en droog het keramische oppervlak vervolgens.

Reinigingsmiddelresten kunnen anders inbranden en de keramische plaat aantasten. Let erop dat u alle resten verwijdert.

- Verwijder **vlekken** van kalkresten, water en aluminium met het reinigingsmiddel voor keramische platen en roestvrij staal.

 Verbrandingsgevaar door hete kookzones.

Tijdens het kookproces zijn de kookzones heet.

Trek ovenhandschoenen aan voordat u resten suiker, kunststof of aluminiumfolie met een kookplaatkrabber van het hete keramische oppervlak verwijdert.

- Als er **suiker, kunststof of aluminiumfolie** op het hete keramische oppervlak terecht komt, schakel de kookplaat dan uit.
- Schraap deze stoffen **onmiddellijk**, als ze dus nog heet zijn, met een kookplaatkrabber grondig weg.
- Reinig het keramische oppervlak vervolgens als het afgekoeld is zoals tevoren beschreven.

Nuttige tips

De meeste storingen en defecten, die bij het dagelijks gebruik kunnen optreden, kunt u zelf verhelpen. U bespaart daarmee niet alleen tijd, maar ook kosten, omdat u Miele niet hoeft in te schakelen.

De volgende tabellen helpen u de oorzaken van een probleem te achterhalen en te verhelpen.

Meldingen in de indicaties/de display

Probleem	Oorzaak en oplossing
Na het inschakelen van de kookplaat wordt LL enkele seconden weergegeven in de timerdisplay.	De ingebruiknamebeveiliging of vergrendeling is geactiveerd. ■ Deactiveer de ingebruiknamebeveiliging of vergrendeling (zie het hoofdstuk “Veiligheidsfunctie”, onder “Ingebruiknamebeveiliging/vergrendeling”).
Na het inschakelen van de kookplaat wordt dE kort weergegeven in de timerdisplay. De kookzones worden niet heet.	De kookplaat bevindt zich in de demo-modus. ■ Druk tegelijk op de sensortoetsen 0 en 2 totdat op de timerdisplay dE en UF afwisselend knipperen.
In de timerdisplay knipt F en de kookplaat wordt automatisch uitgeschakeld.	Eén of meerdere sensortoetsen zijn bedekt, bijvoorbeeld door vingercontact, overkokende gerechten of neergelegde voorwerpen. ■ Verwijder de verontreinigingen of de voorwerpen (zie het hoofdstuk “Veiligheidsfunctie”, onder “Veiligheidsuitschakeling”).

Ongewoon gedrag

Probleem	Oorzaak en oplossing
<p>De verwarming van een kookzone schakelt steeds in en weer uit.</p>	<p>Dit 'pulserend schakelen' van de verwarming is normaal. Het pulserend schakelen wordt geregeld door de elektronische regeling van het verwarmingsvermogen (zie het hoofdstuk "Werking van de kookzones").</p> <p>Als de verwarming bij de hoogste vermogensstand pulserend schakelt, dan is de oververhittingsbeveiliging geactiveerd (zie het hoofdstuk "Veiligheidsfunctie", onder "Oververhittingsbeveiliging").</p>
<p>Een kookzone wordt automatisch uitgeschakeld.</p>	<p>De gebruiksduur is overschreden.</p> <ul style="list-style-type: none"> ■ U kunt de kookzone gewoon weer in gebruik nemen (zie het hoofdstuk "Veiligheidsfunctie", onder "Veiligheidsuitschakeling").
<p>Er knipperen een of meer restwarmte-indicaties.</p>	<p>Er is een stroomstoring geweest tijdens bedrijf of terwijl er nog sprake was van restwarmte.</p>

Nuttige tips

Onbevredigend resultaat

Probleem	Oorzaak en oplossing
De inhoud van een pan begint niet of nauwelijks te koken, terwijl de kookstartautomaat ingeschakeld is.	Er worden grote hoeveelheden voedingsmiddelen verwarmd. ■ Kook met de hoogste vermogensstand en stel daarna handmatig een lagere vermogensstand in.
	De pan geleidt de warmte niet goed. ■ Gebruik andere pannen die de warmte wel goed geleiden.
De inhoud van de pan kan niet of bijna niet aan de kook worden gebracht.	De pan geleidt de warmte niet goed. ■ Gebruik andere pannen die de warmte wel goed geleiden.
	De pan is te groot in verhouding tot de kookzone. ■ Gebruik een kleinere pan.
	Het tweede verwarmingscircuit van de Vario-kookzone of braadzone is niet bijgeschakeld. ■ Schakel het tweede verwarmingscircuit bij.

Algemene problemen of technische storingen

Probleem	Oorzaak en oplossing
<p>De kookplaat of de kookzones kunnen niet worden ingeschakeld.</p>	<p>De kookplaat heeft geen stroom.</p> <ul style="list-style-type: none"> ■ Controleer of de zekering van de elektrische installatie doorgeslagen is. Neem contact op met een elektricien of met Miele (minimale sterkte van de zekering: zie typeplaatje). <p>Er is mogelijk sprake van een technische storing.</p> <ul style="list-style-type: none"> ■ Maak het het toestel ca. 1 minuut spanningsvrij. Doe dit als volgt: <ul style="list-style-type: none"> – schakel de schakelaar van de betreffende zekering uit of draai de zekering eruit of – schakel de verliesstroomschakelaar (ALS) uit. ■ Schakel daarna de zekering resp. de verliesstroomschakelaar weer in. Kunt u de kookplaat dan nog niet in gebruik nemen, neem dan contact op met een elektricien of met Miele.
<p>Bij de nieuwe kookplaat komen geurtjes en damp vrij.</p>	<p>De metalen onderdelen worden met een onderhoudsmiddel beschermd. Als het kookveld voor het eerst in gebruik wordt genomen, ontstaan daardoor geuren en eventueel ook damp. De geur en de eventueel optredende damp wijzen niet op een verkeerde aansluiting of een defect en zijn ook niet schadelijk voor de gezondheid.</p>

Bij te bestellen accessoires

Speciaal voor uw toestellen levert Miele een uitgebreid assortiment aan toebehoren, alsook reinigings- en onderhoudsmiddelen.

U kunt deze producten heel eenvoudig via de Miele-webshop bestellen.

De producten zijn ook verkrijgbaar bij Miele (zie einde van deze gebruiksaanwijzing) en bij uw Miele-handelaar.

Reinigings- en onderhoudsmiddelen

Reinigingsmiddel voor keramische platen en roestvrij staal 250 ml

Voor het verwijderen van verontreinigingen, kalk- en aluminiumvlekken.

Microvezeldoekje

Voor het verwijderen van vingerafdrukken en lichte verontreinigingen.

Contact bij storingen

Voor storingen die u niet zelf kunt verhelpen, waarschuwt u uw Miele vakhandelaar of de klantendienst van Miele.

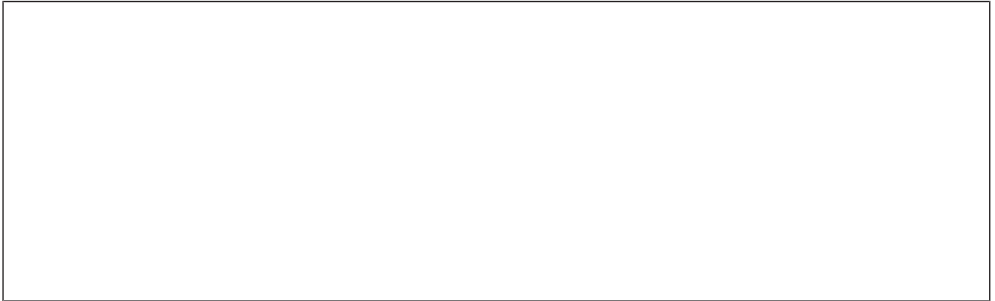
De klantendienst van Miele kunt u online boeken op www.miele.com/service.

De contactgegevens van de klantendienst van Miele vindt u achteraan in dit document.

De klantendienst van Miele heeft de typeaanduiding en het fabricagenummer nodig (Fabr./SN/nr.). Beide gegevens vindt u op het typeplaatje.

Typeplaatje:

Plak hier het bijgaande typeplaatje. Controleer of het type toestel overeenkomt met het type dat op de achterkant van dit document staat.




Garantie

De garantietermijn voor dit toestel bedraagt 2 jaar.

Voor meer informatie, zie de bijgevoegde garantievoorwaarden.

Installatie

Veiligheidsinstructies voor het inbouwen

 Schade door ondeskundige inbouw.

De kookplaat kan beschadigd raken door ondeskundige inbouw.

Laat de kookplaat uitsluitend inbouwen door een gekwalificeerd vakman.

 Gevaar voor elektrische schok door netspanning.

Als gevolg van een ondeskundig uitgevoerde aansluiting op het stroomnet bestaat er kans op een elektrische schok.

Laat de kookplaat uitsluitend door een gekwalificeerde elektricien aansluiten op het stroomnet.

 Schade door vallende voorwerpen.

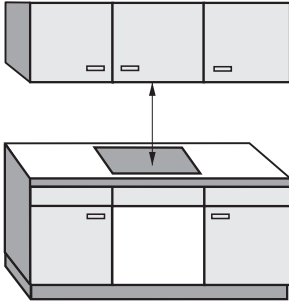
Bij de montage van bovenkastjes of een dampkap kan de kookplaat beschadigd raken.

Plaats de kookplaat pas na montage van de bovenkastjes en de dampkap.

- ▶ De lijsten en randen van het werkblad moeten met een hittebestendige lijm (100°C) zijn bevestigd, zodat ze niet loskomen of vervormen. Ook de wandafdichtstrip moet hittebestendig zijn.
- ▶ De kookplaat mag niet boven koeltoestellen, vaatwassers, wasmachines en droogkasten worden ingebouwd.
- ▶ Zorg ervoor dat na de inbouw van de kookplaat de aansluitkabel niet kan worden aangeraakt.
- ▶ De aansluitkabel mag na de inbouw van de kookplaat niet in aanraking komen met beweegbare delen van de keukenelementen (bijv. een lade) en ze mag ook niet worden blootgesteld aan mechanische belastingen.
- ▶ Neem de veiligheidsafstanden genoemd op de volgende pagina's in acht.

Veiligheidsafstanden

Veiligheidsafstand boven de kookplaat



Tussen de kookplaat en een erboven gemonteerde dampkap dient u de veiligheidsafstand aan te houden die de fabrikant van de dampkap aangeeft.

Als zich boven de kookplaat licht ontvlambare materialen bevinden (zoals een keukenplank), moet u de afstand minstens 600 mm bedragen.

Als er onder een dampkap meerdere toestellen zijn ingebouwd waarvoor verschillende veiligheidsafstanden worden aangegeven, kies dan altijd de grootste afstand.

Installatie

Veiligheidsafstand achterkant/zijkant

Bij voorkeur moet de kookplaat met veel plaats aan de rechter- en linkerkant ingebouwd worden.

Aan de achterzijde van de kookplaat moet tegenover een hoge kastwand of muur de onderstaande minimale afstand ① aangehouden worden.

Aan een zijde van de kookplaat (rechts of links) moet tegenover een hoge kastwand of muur de onderstaande minimale afstand ②, ③ aangehouden worden, aan de tegenoverliggende zijde een minimale afstand van 300 mm.

① Minimumafstand **achteraan** van de werkbladuitsparing tot de achterkant van het werkblad:

50 mm

③ Minimale afstand **rechts** van de werkbladuitsparing tot een eraast staand meubelstuk (bijvoorbeeld een hoge kast) of een wand:

50 mm KM 6521/6522/6523/6527

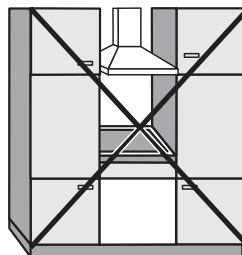
70 mm KM 6520

③ Minimale afstand **links** van de werkbladuitsparing tot een eraast staand meubelstuk (bijvoorbeeld een hoge kast) of een wand:

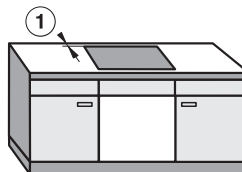
50 mm KM 6520/6522

70 mm KM 6527

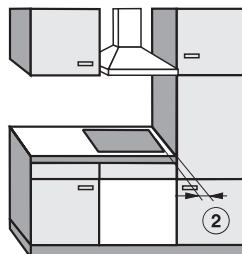
100 mm KM 6521/6523



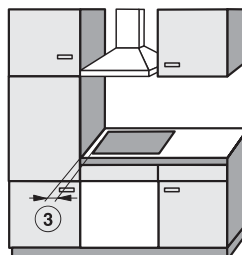
Niet toegestaan



Aan te bevelen



Niet aan te bevelen



Niet aan te bevelen

Tussenbodem

Een tussenbodem onder de kookplaat is niet noodzakelijk, maar wel toegestaan.

Wanneer onder de kookplaat een tussenbodem moet worden geplaatst, moet de afstand tussen de bovenkant van het werkblad en de bovenkant van de tussenbodem ten minste 110 mm bedragen.

Voor de aansluitkabel moet aan de achterkant een spleet van 10 mm worden aangehouden. Als de kookplaat is voorzien van een externe aansluitkast, moet deze spleet ten minste 30 mm bedragen.

Installatie

Veiligheidsafstand bij een beklede nis

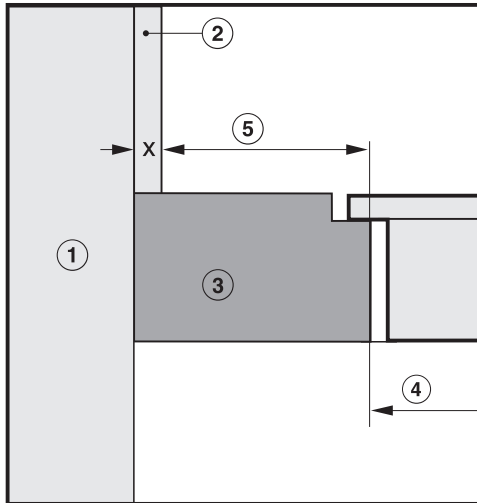
Als er sprake is van een nisbekleding dient er een minimale afstand tussen de uitsparing in het werkblad en de bekleding te worden aangehouden. Bij te hoge temperaturen kunnen materialen beschadigd raken.

Is de bekleding van brandbaar materiaal (zoals hout), dan moet de afstand ⑤ tussen de uitsparing in het werkblad en de nisbekleding minimaal 50 mm zijn.

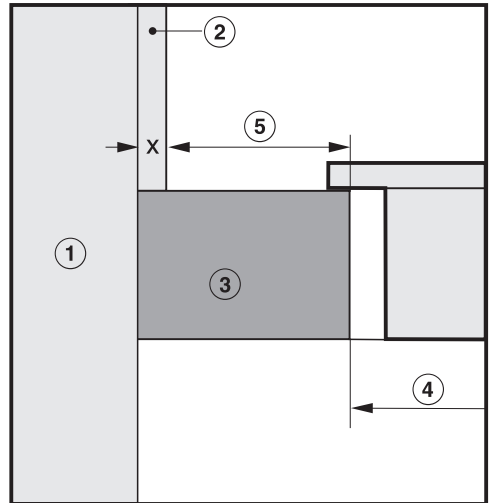
Is de bekleding van niet brandbaar materiaal (zoals metaal, natuursteen en keramische tegels), dan moet de afstand ⑤ tussen de uitsparing in het werkblad en de nisbekleding minimaal 50 mm min de dikte van de bekleding zijn.

Als de nisbekleding bijvoorbeeld 15 mm dik is, moet de minimale afstand $50 \text{ mm} - 15 \text{ mm} = 35 \text{ mm}$ zijn.

Kookplaten zonder randlijst



Kookplaten met randlijst / facetrand

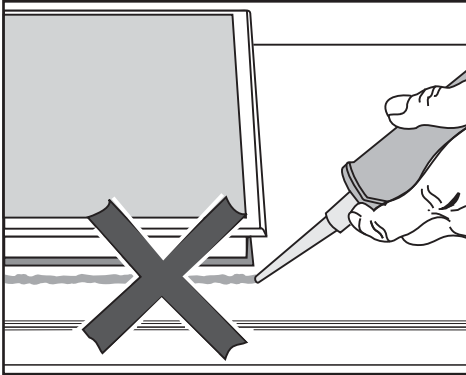



- ① Wand
- ② Nisbekleding maat x = dikte van de nisbekleding
- ③ Werkblad
- ④ Uitsparing in het werkblad
- ⑤ Minimale afstand bij
brandbare materialen 50 mm
niet brandbare materialen $50 \text{ mm} - \text{maat } x$

Aanwijzingen voor het inbouwen

Opliggende inbouw

Afdichting tussen kookplaat en werkblad



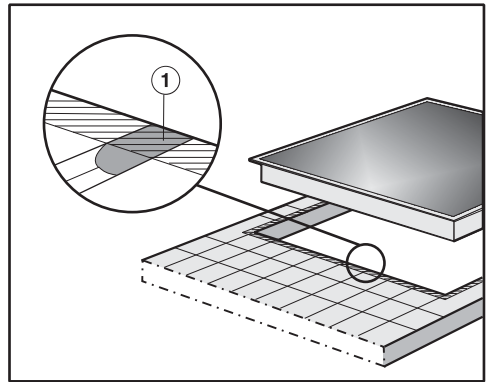
 **Schade door incorrecte inbouw.** Als u een voegenkit gebruikt tussen de kookplaat en het werkblad, kunnen het toestel en het werkblad beschadigd raken als de kookplaat voor werkzaamheden moet worden verwijderd.

Gebruik geen voegenkit tussen de kookplaat en het werkblad. De dichting onder de rand van de kookplaat is toereikend als afdichting tussen toestel en werkblad.

Afdichtingstape

Als de kookplaat voor onderhoud wordt gedemonteerd, kan de afdichtingstape onder de rand van de kookplaat beschadigd geraken. Vervang de afdichtingstape steeds voordat de kookplaat weer wordt ingebouwd.

Werkblad met tegels



De voegen ① en het gearceerde gebied onder het draagvlak van de kookplaat moeten glad en effen zijn. De kookplaat moet gelijkmatig steun vinden en de afdichting onder de rand van het toestelbovendeel met het werkblad moet zijn gegarandeerd.

Installatie

Vlakke inbouw

Een vlakke kookplaat past alleen in natuursteen (graniet, marmer), massief hout en betegelde aanrechtbladen. Als kookplaten ook geschikt zijn voor inbouw in een glazen werkblad is dit vermeld in het hoofdstuk “Installatie”, paragraaf “Naadloos aansluitend”. Als je werkblad van een ander materiaal is gemaakt, neem dan contact op met de fabrikant om na te vragen of het geschikt is voor vlakke inbouw van een kookplaat.

De breedte van de onderkast moet minimaal zo groot zijn als de uitsparing in het werkblad (zie hoofdstuk “Installatie”, paragraaf “Inbouwmaten – in hetzelfde vlak liggend”). Zo is de kookplaat ook na de inbouw van onderaf goed toegankelijk. Een technicus moet de onderkant van de kookplaat kunnen verwijderen. Als de kookplaat na de inbouw niet vrij toegankelijk is langs onder, moet de voegenkit verwijderd worden zodat de kookplaat gedemonteerd kan worden.

Natuurstenen werkbladen

De kookplaat wordt rechtstreeks in de opening geplaatst.

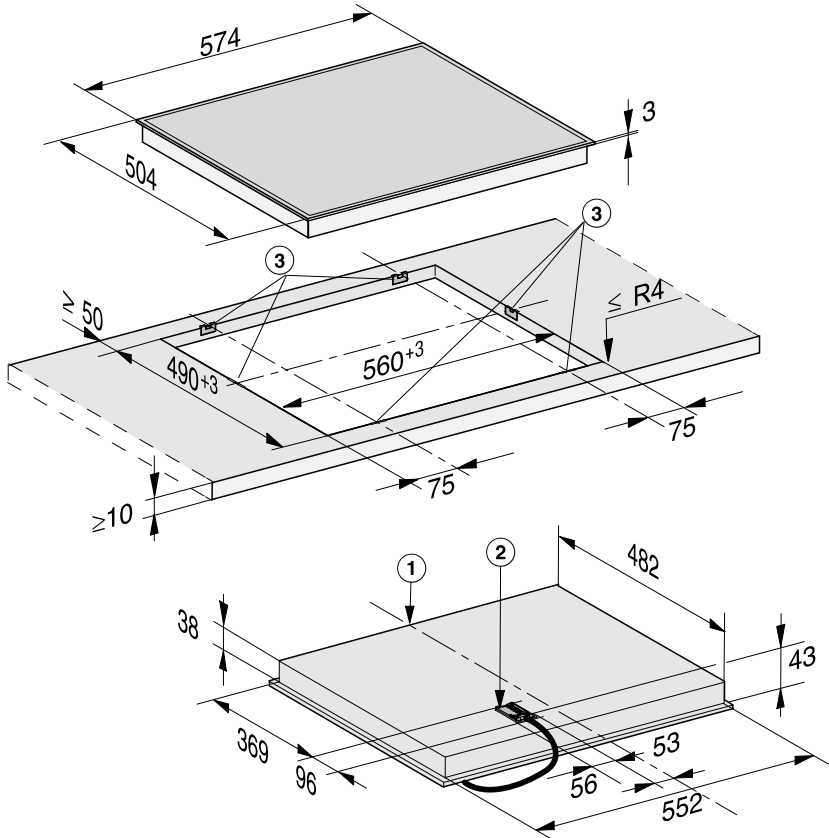
Massief hout, werkbladen met tegels en glazen werkbladen

De kookplaat wordt in een houten lijst in de opening geplaatst. Deze lijsten worden niet bij het toestel meegeleverd en moeten ter plaatse beschikbaar zijn.

Inbouwmaten – opliggend

Alle maten zijn in mm aangegeven.

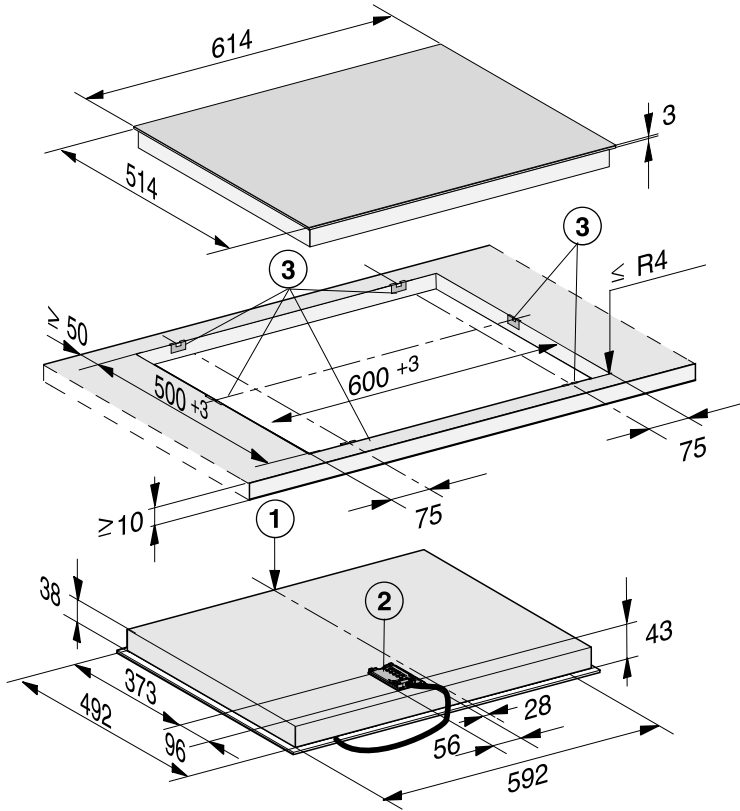
KM 6520 FR



- ① vooraan
- ② Aansluitkast met aansluitkabel
Aansluitkabel L = 1.440 mm
- ③ Kabelboom, L = 1.550 mm
- ④ Klemveren

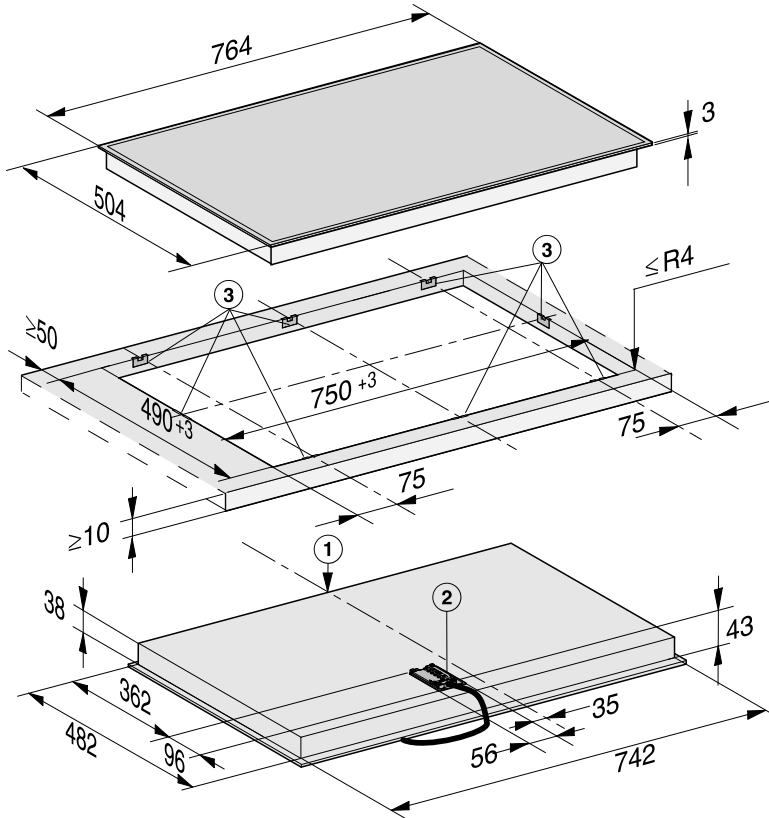
Installatie

KM 6521 FR



- ① vooraan
- ② Aansluitkast met aansluitkabel
Aansluitkabel L = 1.440 mm
- ③ Klemveren

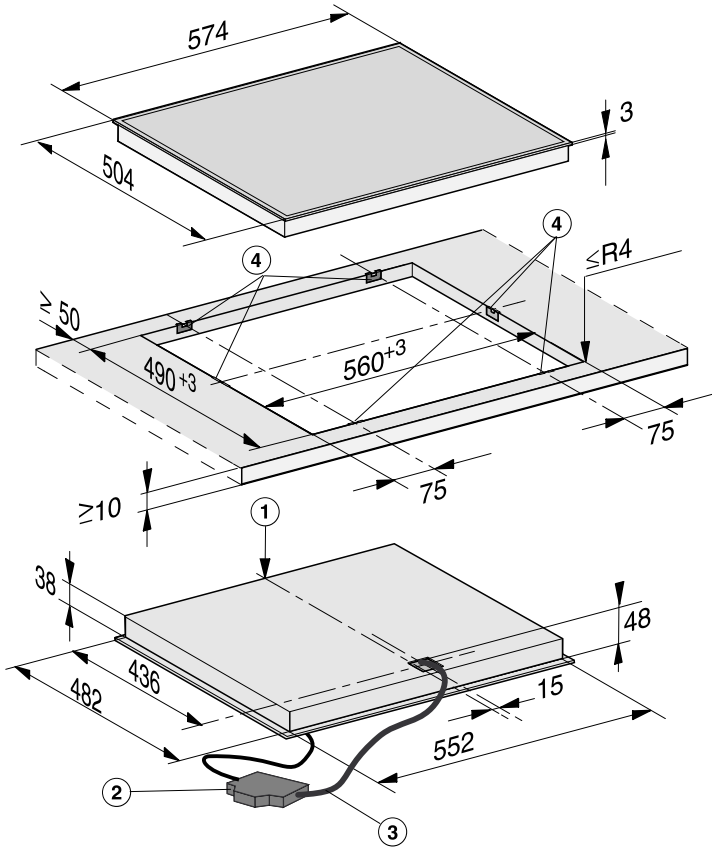
KM 6522 FR



- ① vooraan
- ② Aansluitkast met aansluitkabel
Aansluitkabel L = 1.440 mm
- ③ Klemveren

Installatie

KM 6527 FR



- ① vooraan
- ② Aansluitkast met aansluitkabel
Aansluitkabel L = 1.440 mm
- ③ Kabelboom, L = 1.550 mm
- ④ Klemveren

Opliggende inbouw

Vorbereiding werkblad

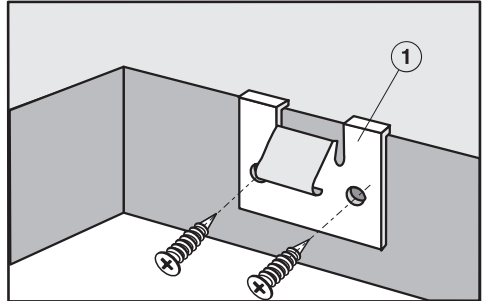
- Maak de uitsparing in het werkblad. Neem de veiligheidsafstanden in acht (zie hoofdstuk “Installatie”, paragraaf “Veiligheidsafstanden”).
- De snijvlakken van **houten werkbladen** moeten met speciale lak, siliconenkit of giethars worden afgewerkt om te voorkomen dat het werkblad door vocht wordt aangetast. Het dichtingsmateriaal moet temperatuurbestendig zijn.

Deze producten mogen niet op het oppervlak van het werkblad terecht komen.

De afdichtband zorgt ervoor dat de kookplaat stevig in de uitsparing ligt en niet verschuift. De ruimte tussen randlijst en werkblad wordt na verloop van tijd kleiner.

Klemveren bevestigen – werkblad van hout

De exacte positie van de klemveren zijn aangegeven in de afbeelding van de betreffende kookplaat.



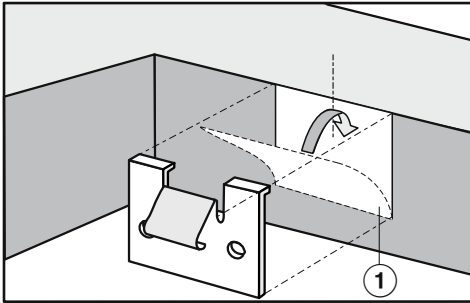
- Plaats de klemveren ① op de in de afbeelding van de kookplaat aangegeven positie aan de bovenrand van de uitsparing.
- Bevestig de klemveren ① met de bijgevoegde houtschroeven 3,5 x 25 mm.

Installatie

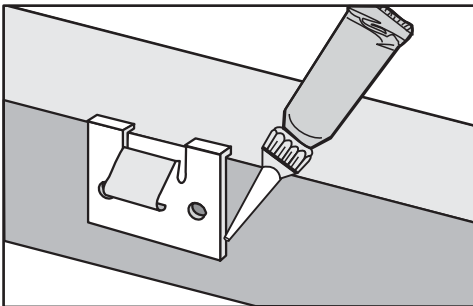
Klemveren bevestigen – werkblad van natuursteen

Voor het bevestigen van de klemveren moet u sterk dubbelzijdig plakband gebruiken (niet bijgeleverd).

De exacte positie van de klemveren zijn aangegeven in de afbeelding van de betreffende kookplaat.



- Plak het plakband ① op de in de afbeelding van de kookplaat aangegeven positie aan de bovenrand van de uitsparing.
- Plaats de klemveren langs de bovenrand van de uitsparing en druk ze goed aan.



- Breng langs de zijranden en de onderkant van de klemveren siliconenkit aan.

Kookplaat positioneren

- Leid de aansluitkabel van de kookplaat door de uitsparing naar beneden.
- Leg de kookplaat los in de uitsparing in het werkblad.
- Druk de kookplaat met beide handen aan de rand gelijkmatig naar beneden, totdat deze duidelijk vastklikt. Let erop dat de afdichting op het werkblad rust, zodat de afdichting met het werkblad gewaarborgd is.

Als de afdichting bij de hoeken niet goed op het werkblad aansluit, kan de hoekradius van het werkblad ($\leq R4$) voorzichtig met een decoupeerzaag nabewerkt worden.

Dicht de kookplaat niet nog eens extra af met een voegenkit (zoals siliconen).

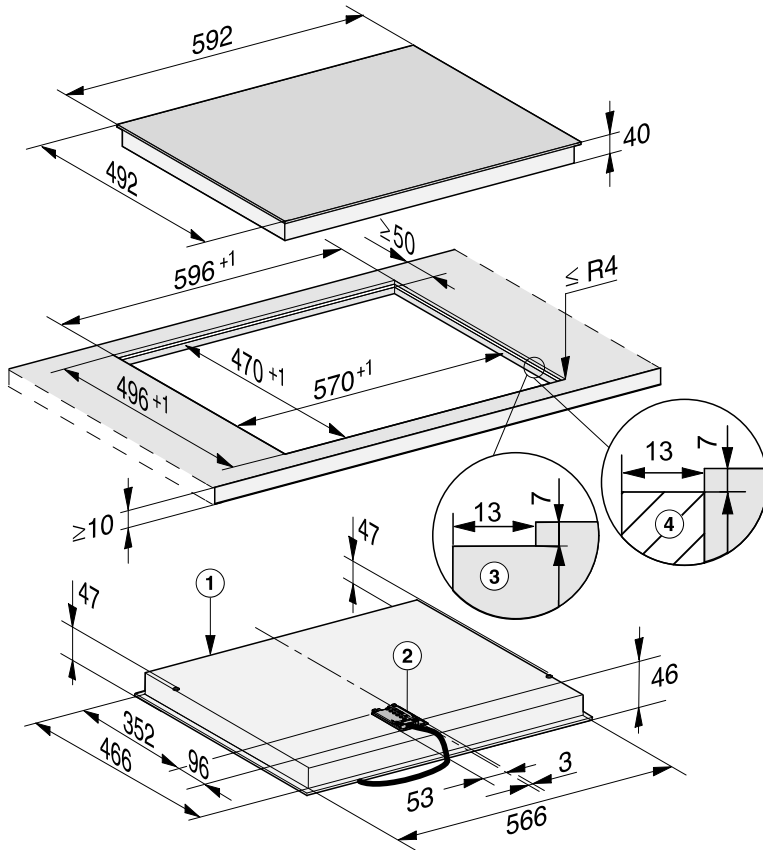
- Sluit de kookplaat aan op het elektriciteitsnet.
- Controleer de werking van de kookplaat.

De kookplaat kan alleen met behulp van speciaal gereedschap uit de uitsparing worden getild.

Inbouwmaten – vlak

Alle maten zijn in mm aangegeven.

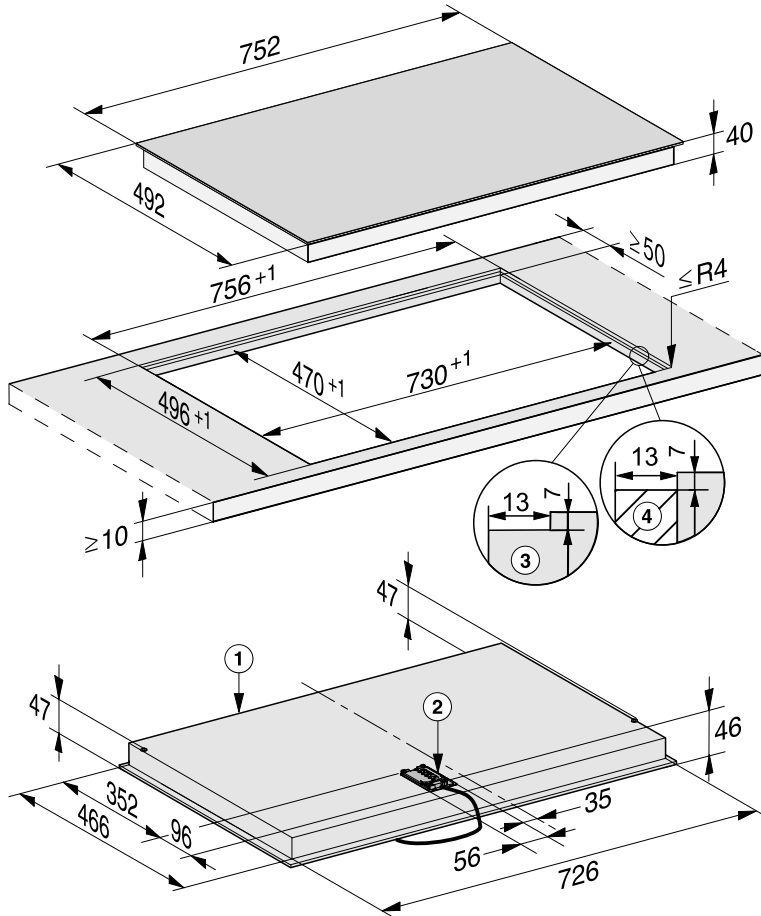
KM 6520 FL



- ① vooraan
- ② Aansluitkast met aansluitkabel
Aansluitkabel L = 1.440 mm
- ③ Getrapte freesrand bij werkblad van natuursteen
- ④ Houten lijst 13 mm (niet bijgeleverd)

Installatie

KM 6523 FL




- ① vooraan
- ② Aansluitkast met aansluitkabel
Aansluitkabel L = 1.440 mm
- ③ Getrapte freesrand bij werkblad van natuursteen
- ④ Houten lijst 13 mm (niet bijgeleverd)

Vlakke inbouw

- Maak de uitsparing in het werkblad. Neem de veiligheidsafstanden in acht (zie hoofdstuk “Installatie”, paragraaf “Veiligheidsafstanden”).
- Bij werkbladen van massief hout/be-tegelde werkbladen/werkbladen van glas:
Bevestig de houten lijsten 7 mm onder de bovenkant van het werkblad (zie de afbeelding in het hoofdstuk “Installatie”, paragraaf “Inbouwmaten – vlak”).
- Leid de aansluitkabel van de kookplaat door de uitsparing naar beneden.
- Plaats de kookplaat in de uitsparing en centreer deze.

De voeg tussen de keramische glasplaat en het werkblad moet minstens 2 mm breed zijn. De voeg is noodzakelijk om de kookplaat af te dichten.

- Sluit de kookplaat aan op het elektriciteitsnet.
- Controleer de werking van de kookplaat.
- Vul de voeg tussen de kookplaat en het werkblad met een geschikte, hittebestendige siliconenvoegenkit (minimaal 160 °C).

 Schade door een ongeschikte voegenkit.


Door een ongeschikte voegenkit kan natuursteen beschadigd raken.

Gebruik voor natuursteen en tegels van natuursteen uitsluitend een voor natuursteen geschikte siliconenkit.

Neem de aanwijzingen van de fabrikant in acht.

Installatie

Elektrische aansluiting

 Schade door ondeskundige aansluiting.

Door ondeskundig uitgevoerde installatie-, onderhouds- of reparatiewerkzaamheden kan de gebruiker aanzienlijke risico's lopen.

Miele kan niet verantwoordelijk worden gesteld voor schade die wordt veroorzaakt door ondeskundige installatie- en onderhoudswerkzaamheden, reparaties of een ontbrekende of onderbroken aarddraad (bijvoorbeeld een elektrische schok).

Laat de kookplaat door een elektricien aansluiten op het elektriciteitsnet.

De elektricien moet op de hoogte zijn van de nationale en ter plaatse geldende voorschriften voor elektriciteitsvoorziening en deze in acht nemen.

Na het inbouwen moet zijn gewaarborgd dat onder spanning staande delen niet kunnen worden aangeraakt.

Aansluitwaarde

Zie typeplaatje

Aansluitgegevens

De aansluitwaarden vindt u op het typeplaatje. Deze gegevens moeten met de aansluitgegevens van het net overeenkomen.

Voor de aansluitmogelijkheden zie het aansluitschema.


Verliesstroomschakelaar

Voor extra veiligheid wordt in de EU-voorschriften en -richtlijnen voor België geadviseerd om de huisinstallatie van een verliesstroomschakelaar te voorzien (30 mA).

Werkschakelaars

De kookplaat moet via schakelaars met alle polen van de netspanning losgekoppeld kunnen worden. De contactafstand in uitgeschakelde toestand moet ten minste 3 mm bedragen. Geschikte schakelaars zijn overbelastings- en verliesstroomschakelaars.

Spanningsvrij maken

 Gevaar voor elektrische schok door netspanning.

Tijdens reparatie- en/of onderhoudswerkzaamheden kan het opnieuw inschakelen van de netspanning leiden tot een elektrische schok.

Zorg dat de netspanning niet per ongeluk weer kan worden ingeschakeld.

Als het toestel spanningsvrij moet worden gemaakt, gaat u, afhankelijk van de situatie, als volgt te werk:

Zekeringen

- Draai de zekeringen los en neem deze uit de houders.

Zekeringautomaten

- Druk op de testknop (rood) totdat de middelste knop (zwart) eruitspringt.

Inbouwzekeringautomaten

- (Installatieautomaat, ten minste van het type B of C): zet de tuimelschakelaar van 1 (Aan) op 0 (Uit).

Verliesstroomschakelaar

- Zet de hoofdschakelaar van 1 (Aan) op 0 (Uit) of druk op de testknop.


Aansluitsnoer

De kookplaat moet met een kabel van het type H 05 VV-F (PVC-isolatie) volgens het aansluitschema worden aangesloten. De kabel moet voldoende doorsnede hebben.

Voor de aansluitmogelijkheden zie het aansluitschema.

De toegestane aansluitspanning en bijbehorende waarden voor uw kookplaat vindt u op het typeplaatje.

Aansluitkabel vervangen

 Gevaar voor elektrische schok door netspanning.

Als gevolg van een ondeskundig uitgevoerde aansluiting bestaat er kans op een elektrische schok.

Laat de aansluitkabel uitsluitend vervangen door een gekwalificeerd elektricien.

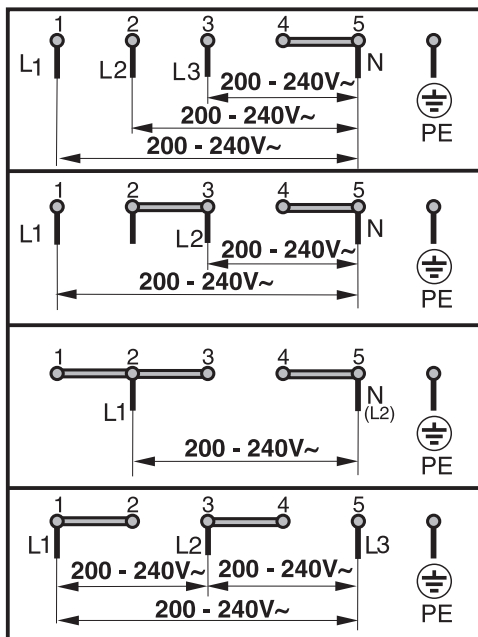
Gebruik bij de vervanging van de aansluitkabel uitsluitend het kabeltype H 05 VV-F met de juiste doorsnede. De aansluitkabel is verkrijgbaar via de fabrikant of de Miele Service.

Installatie

Aansluitschema

Niet elke aansluitmogelijkheid is mogelijk op de plaats van installatie.

Neem de nationale voorschriften en de lokale voorschriften voor elektriciteitsvoorziening in acht.



Hieronder zijn de gegevensbladen bijgevoegd van de in deze gebruiks- en montagehandleiding beschreven modellen.

Informatie over huishoudelijke elektrische kookplaten

volgens verordening (EU) Nr. 66/2014

MIELE	
Identificatie van het model	KM 6520
Aantal kookzones en/of -gebieden	4
Voor cirkelvormige kookzones of -gebieden: diameter van de nuttige kookoppervlakte per kookzone Voor niet-cirkelvormige kookzones of -gebieden: lengte en breedte van de nuttige kookoppervlakte per kookzone L/W	1. = Ø 180 mm 2. = Ø 160 mm 3. = Ø 120 / Ø 210 mm 4. = Ø 145 mm 5. = 6. =
Energieverbruik per kookzone of -gebied, berekend per kg (EC _{elektrisch koken})	1. = 190,9 Wh/kg 2. = 175,9 Wh/kg 3. = 187,7 Wh/kg 4. = 190,2 Wh/kg
Energieverbruik van de kookplaat, berekend per kg (EC _{elektrische kookplaat})	186,2 Wh/kg

Informatie over huishoudelijke elektrische kookplaten

volgens verordening (EU) Nr. 66/2014

MIELE	
Identificatie van het model	KM 6521
Aantal kookzones en/of -gebieden	
Voor cirkelvormige kookzones of -gebieden: diameter van de nuttige kookoppervlakte per kookzone Voor niet-cirkelvormige kookzones of -gebieden: lengte en breedte van de nuttige kookoppervlakte per kookzone L/W	1. = Ø 120 / Ø 210 mm 2. = Ø 145 mm 3. = Ø 170 / 170x265 mm 4. = Ø 160 mm 5. = 6. =
Energieverbruik per kookzone of -gebied, berekend per kg (EC _{elektrisch koken})	1. = 190,9 Wh/kg 2. = 175,9 Wh/kg 3. = 187,7 Wh/kg 4. = 190,2 Wh/kg
Energieverbruik van de kookplaat, berekend per kg (EC _{elektrische kookplaat})	186,2 Wh/kg

Productgegevensbladen

Informatie over huishoudelijke elektrische kookplaten

volgens verordening (EU) Nr. 66/2014

MIELE	
Identificatie van het model	KM 6522
Aantal kookzones en/of -gebieden	4
Voor cirkelvormige kookzones of -gebieden: diameter van de nuttige kookoppervlakte per kookzone Voor niet-cirkelvormige kookzones of -gebieden: lengte en breedte van de nuttige kookoppervlakte per kookzone L/W	1. = Ø 120 / Ø 210 mm 2. = Ø 145 mm 3. = Ø 170 / 170x265 mm 4. = Ø 180 mm 5. = 6. =
Energieverbruik per kookzone of -gebied, berekend per kg (EC _{elektrisch koken})	1. = 188,6 Wh/kg 2. = 190,3 Wh/kg 3. = 174,9 Wh/kg 4. = 179,5 Wh/kg
Energieverbruik van de kookplaat, berekend per kg (EC _{elektrische kookplaat})	183,3 Wh/kg

Informatie over huishoudelijke elektrische kookplaten

volgens verordening (EU) Nr. 66/2014

MIELE	
Identificatie van het model	KM 6523
Aantal kookzones en/of -gebieden	
Voor cirkelvormige kookzones of -gebieden: diameter van de nuttige kookoppervlakte per kookzone Voor niet-cirkelvormige kookzones of -gebieden: lengte en breedte van de nuttige kookoppervlakte per kookzone L/W	1. = Ø 120 / Ø 210 mm 2. = Ø 145 mm 3. = Ø 170 / 170x290 mm 4. = Ø 180 mm 5. = 6. =
Energieverbruik per kookzone of -gebied, berekend per kg (EC _{elektrisch koken})	1. = 190,9 Wh/kg 2. = 175,9 Wh/kg 3. = 187,7 Wh/kg 4. = 190,2 Wh/kg
Energieverbruik van de kookplaat, berekend per kg (EC _{elektrische kookplaat})	186,2 Wh/kg

Informatie over huishoudelijke elektrische kookplaten

volgens verordening (EU) Nr. 66/2014

MIELE	
Identificatie van het model	KM 6527
Aantal kookzones en/of -gebieden	3
Voor cirkelvormige kookzones of -gebieden: diameter van de nuttige kookoppervlakte per kookzone Voor niet-cirkelvormige kookzones of -gebieden: lengte en breedte van de nuttige kookoppervlakte per kookzone L/W	1. = Ø 145 / Ø 210 / Ø 270 mm 2. = Ø 180 mm 3. = Ø 160 mm 4. = 5. = 6. =
Energieverbruik per kookzone of -gebied, berekend per kg (EC _{elektrisch koken})	1. = 175,6 Wh/kg 2. = 191,1 Wh/kg 3. = 177,0 Wh/kg
Energieverbruik van de kookplaat, berekend per kg (EC _{elektrische kookplaat})	181,2 Wh/kg

nv Miele België

Z.5 Mollem 480

1730 Mollem (Asse)

Herstellingen aan huis en andere inlichtingen: 02/451.16.16

E-mail: info@miele.be

Internet: www.miele.be

Duitsland**Miele & Cie. KG**

Carl-Miele-Straße 29

33332 Gütersloh

KM 6520 FR, KM 6520 FL, KM 6521 FR, KM 6522 FR,
KM 6523 FL, KM 6527 FR