

Gebruiks- en montagehandleiding Dampkap



Lees **altijd eerst** de gebruiks- en montagehandleiding voordat u uw toestel installeert en in gebruik neemt. Dat is veiliger voor uzelf en u voorkomt schade aan uw toestel.

Inhoud

Veiligheidsinstructies en waarschuwingen	3
Uw bijdrage aan de bescherming van het milieu	12
Hoe werkt uw toestel?	13
Overzicht dampkap	14
Bediening	16
Het in- en uitschakelen van de afzuiging	16
Naloop	16
Afzuiging uitschakelen.....	16
Kookplaatverlichting in- en uitschakelen.....	16
Tips om energie te besparen	17
Reiniging en onderhoud	18
Behuizing.....	18
Bijzondere opmerkingen voor ommanteling met een gekleurde coating.....	18
Vetfilters.....	19
Actieve koolstoffilter	21
Anti-geurfilters weggooien	21
Installatie	22
Voor de installatie	22
Beschermfolie verwijderen	22
Installatiemateriaal.....	22
Afmetingen van het toestel.....	24
Afstand tussen kookplaat en dampkap (S)	25
Montagetips	26
Afbeelding voor montage aan de muur.....	26
Luchtafvoerleiding	27
Terugslagklep	27
Condenswater	28
Geluiddemper	28
Elektrische aansluiting.....	29
Klantendienst	31
Contact bij storingen	31
Positionering van het typeplaatje	31
Garantie.....	31
Technische gegevens	32
Accessoires die voor luchtcirculatie achteraf nog besteld kunnen worden	32

Veiligheidsinstructies en waarschuwingen

Deze dampkap voldoet aan de geldende veiligheidsvoorschriften. Onjuist gebruik kan echter persoonlijk letsel of materiële schade tot gevolg hebben.

Lees de gebruiks- en montagehandleiding aandachtig door voordat u de dampkap in gebruik neemt. Hierin vindt u belangrijke instructies met betrekking tot de montage, de veiligheid, het gebruik en het onderhoud. Daardoor beschermt u zichzelf en vermijdt u beschadigingen aan de dampkap.

In overeenstemming met de norm IEC 60335-1 adviseert Miele u uitdrukkelijk om het hoofdstuk over de installatie van het toestel en de veiligheidsinstructies en waarschuwingen te lezen en op te volgen.

Wanneer de veiligheidsinstructies en waarschuwingen niet worden opgevolgd, kan Miele niet aansprakelijk worden gesteld voor schade die daarvan het gevolg is.

Bewaar de gebruiks- en montagehandleiding en geef deze door aan een eventuele volgende eigenaar.

Verantwoord gebruik

- ▶ Deze dampkap is bedoeld voor gebruik in het huishouden en in gelijkaardige omgevingen.
 - ▶ Deze dampkap is niet bestemd voor gebruik buiten.
 - ▶ Gebruik de dampkap uitsluitend in huishoudelijke context voor het wegzuigen van kookdampen die ontstaan bij het bereiding van gerechten.
- Gebruik voor andere doeleinden is niet toegelaten.

Veiligheidsinstructies en waarschuwingen

▶ Personen die op grond van hun fysieke of psychische gesteldheid, hun onervarenheid of gebrek aan kennis van de dampkap niet in staat zijn om deze veilig te bedienen, mogen de dampkap alleen onder toezicht gebruiken.

Deze personen mogen de dampkap alleen zonder toezicht gebruiken als ze weten hoe ze het toestel veilig moeten bedienen. Ze moeten de eventuele risico's van een foutieve bediening kunnen inzien en begrijpen.

Kinderen in het gezin

▶ Houd kinderen onder 8 jaar bij de dampkap vandaan, tenzij u voortdurend toezicht houdt.

▶ Kinderen vanaf 8 jaar mogen de dampkap alleen zonder toezicht gebruiken als ze weten hoe ze de dampkap veilig moeten bedienen. Kinderen moeten de eventuele risico's van een foutieve bediening kunnen inzien en begrijpen.

▶ Kinderen mogen de dampkap niet zonder toezicht reinigen of onderhouden.

▶ Houd kinderen in de gaten wanneer zij zich in de buurt van de dampkap bevinden. Laat kinderen nooit met de dampkap spelen.

▶ De kookplaatverlichting is heel sterk.
Zorg dat vooral baby's niet direct in de lampen kijken.

▶ Verstikkingsgevaar. Kinderen kunnen zich tijdens het spelen in verpakkingsmateriaal wikkelen (bijvoorbeeld in folie) of het materiaal over hun hoofd trekken en stikken. Houd verpakkingsmaterialen weg van kinderen.

Technische veiligheid

▶ Door ondeskundig uitgevoerde installatie-, onderhouds- of reparatiewerkzaamheden kan de gebruiker aanzienlijke risico's lopen. Installatie-, onderhouds- en reparatiewerkzaamheden mogen alleen door een door Miele geautoriseerde deskundige worden uitgevoerd.

▶ Schade aan de dampkap kan uw veiligheid in gevaar brengen. Controleer de dampkap op zichtbare schade. Gebruik nooit een beschadigde dampkap.

▶ De elektrische veiligheid van de dampkap is uitsluitend gegarandeerd, als deze wordt aangesloten op een aardingsstelsel dat volgens de geldende voorschriften is geïnstalleerd. Aan deze fundamentele veiligheidsvoorwaarde moet worden voldaan. Laat de elektrische installatie bij twijfel door een elektricien inspecteren.

▶ Tijdelijke of permanente werking op een autonoom of niet-netgekoppeld stroomvoorzieningssysteem (zoals stand-alone-netten, back-upsysteem) is mogelijk. Voorwaarde voor het gebruik is dat de energievoorzieningsinstallatie voldoet aan de bepalingen van EN 50160 of een vergelijkbare standaard.

De maatregelen voorzien in de huisinstallatie en dit Miele product moeten ook in hun functie en werking gegarandeerd zijn in geïsoleerd of niet-netsynchroom bedrijf of de veiligheidsmaatregelen in de installatie moeten door gelijkwaardige maatregelen vervangen worden. Zoals bijvoorbeeld beschreven in de huidige publicatie van VDE-AR-E 2510-2.

▶ De aansluitgegevens (frequentie en spanning) op het typeplaatje van de dampkap moeten beslist met de waarden van het elektriciteitsnet overeenkomen om beschadiging van de dampkap te voorkomen.

Vergelijk deze aansluitgegevens voordat u het toestel aansluit. Raadpleeg bij twijfel een elektricien.

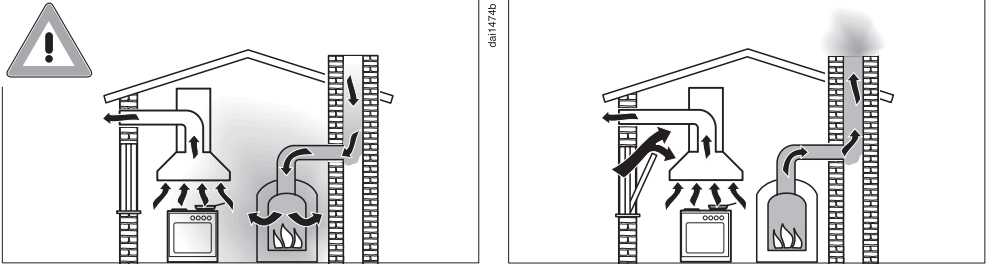
▶ Deze dampkap mag niet op het elektriciteitsnet worden aangesloten via meervoudige stopcontacten of verlengsnoeren die daarvoor niet geschikt zijn. Dit in verband met gevaar voor oververhitting.

Veiligheidsinstructies en waarschuwingen

- ▶ Gebruik uw dampkap enkel in geïnstalleerde toestand. Enkel dan is een veilige werking gewaarborgd.
- ▶ Deze dampkap mag niet op niet-vaste plaatsen (bijv. op een schip) worden gebruikt.
- ▶ Raak geen onderdelen aan die onder spanning staan. Verander niets aan de elektrische en mechanische opbouw van het toestel. Open de ommanteling van de dampkap slechts zo ver als in het kader van de montage en de reiniging is toegestaan. Open in geen geval overige delen van de ommanteling. Worden deze instructies niet opgevolgd, dan kunnen gebruikers een elektrische schok krijgen en is het mogelijk dat het toestel niet meer goed functioneert.
- ▶ Het recht op garantie vervalt wanneer de dampkap door een technische dienst wordt hersteld die niet door Miele is erkend.
- ▶ Wanneer de aansluitkabel is beschadigd, moet deze door een erkend vakman/vakvrouw worden vervangen.
- ▶ De lampen van de verlichting zijn permanent ingebouwd. De lamp mag uitsluitend worden vervangen door een door Miele erkende technicus of door de Miele klantendienst.
- ▶ Bij installatie-, onderhouds- en reparatiewerkzaamheden mag er geen elektrische spanning op de dampkap staan. Dat is het geval als aan één van de volgende voorwaarden is voldaan:
 - de zekeringen van de elektrische installatie zijn uitgeschakeld of
 - de schroefzekeringen van de elektrische aansluiting zijn er geheel uitgedraaid of
 - de stekker (indien aanwezig) is uit de contactdoos getrokken. Trek daarbij aan de stekker en niet aan de aansluitkabel.

Veiligheidsinstructies en waarschuwingen

Gelijktijdig gebruik met een toestel dat lucht uit dezelfde ruimte verbruikt



⚠ Dit kan levensgevaarlijk zijn!

Wees heel voorzichtig als u de dampkap tegelijk gebruikt met verbrandingssystemen die lucht uit dezelfde ruimte gebruiken of gebruikmaken van dezelfde afvoerinstallatie.

Dergelijke verbrandingssystemen halen de lucht die nodig is voor de verbranding uit de ruimte waar het systeem zich bevindt en voeren de rookgassen af via een afvoerkanaal (bijvoorbeeld via een schoorsteen). Dit kunnen bijvoorbeeld gas-, olie-, hout- of kolenkachels zijn, maar ook gasboilers, warmwaterketels op gas, gaskookplaten en gasovens.

De dampkap zuigt lucht uit de keuken en de aangrenzende ruimten. Dit geldt bij:

- luchtafvoer en bij
- luchtcirculatie met een buiten het vertrek geplaatste luchtcirculatiebox.

Als de luchtaanvoer niet voldoende is, ontstaat er onderdruk. Het verbrandingssysteem krijgt te weinig lucht. De verbranding wordt negatief beïnvloed.

Giftige verbrandingsgassen kunnen uit de schoorsteen of een ander luchtafvoerkanaal naar de woonruimten geleid worden.

Levensgevaarlijk!

Veiligheidsinstructies en waarschuwingen

Het gelijktijdige gebruik van de dampkap en een verbrandingssysteem in dezelfde ruimte is ongevaarlijk als de onderdruk niet groter is dan 4 Pa (0,04 mbar). In dat geval is er geen gevaar dat verbrandingsgassen worden teruggezogen.

Er zullen geen onderdrukproblemen ontstaan als door niet-afsluitbare openingen bijvoorbeeld in deuren of ramen voldoende lucht in de ruimte kan komen. De diameter van de opening waardoor de lucht naar binnen stroomt, moet dan wel groot genoeg zijn. Alleen een muurkast voor luchttoevoer/luchtafvoer is meestal niet toereikend.

Bij de beoordeling van een en ander dient men altijd rekening te houden met de totale ventilatie van de woning. Raadpleeg in ieder geval een vakman.

Wanneer de dampkap met luchtcirculatie wordt gebruikt en de lucht wordt teruggevoerd in de ruimte waar het toestel is geplaatst, is gelijktijdig gebruik van een dampkap en een verbrandingstoestel in dezelfde ruimte niet gevaarlijk.

Veilig gebruik

▶ Bij open vuur bestaat brandgevaar.

Werk nooit met open vuur onder de dampkap. Bijvoorbeeld het flamberen en grillen met open vlam is niet toegestaan. Als de dampkap ingeschakeld is, worden de vlammen in de filter gezogen. Vetresten kunnen vuur vatten.

▶ Condenswater kan zorgen voor corrosieschade aan de dampkap. Schakel de dampkap altijd in als u een kookzone gebruikt om ophoping van condenswater te voorkomen.

▶ Olie en vet kunnen bij oververhitting vanzelf ontbranden en daarbij de dampkap in brand zetten.

Let op potten, pannen en friteuses wanneer u met olie en vet werkt. Ook het grillen op elektrische griltoestellen moet daarom onder continu toezicht plaatsvinden.

▶ Gebruik de dampkap nooit zonder vetfilters om te voorkomen dat zich vuil en vet in de dampkap afzetten, waardoor deze op den duur niet meer goed zal functioneren.

▶ Hou ermee rekening dat de dampkap bij het koken door de opstijgende hitte erg warm kan worden.

Raak de ommanteling en de vetfilters pas aan wanneer de dampkap is afgekoeld.

▶ Zet niets op de dampkap.

Veiligheidsinstructies en waarschuwingen

Installatie volgens de voorschriften

- ▶ Controleer in de specificaties van de fabrikant of uw kooktoestel in combinatie met een dampkap mag worden gebruikt.
- ▶ Het is niet toegestaan de dampkap boven stookplaatsen voor vaste brandstoffen te monteren.
- ▶ Het is niet toegestaan de dampkap boven een gasfornuis te plaatsen.
- ▶ Als de afstand tussen kookplaat en dampkap te klein is, kan dit schade aan de dampkap veroorzaken.
Tussen de kookplaat en de onderkant van de dampkap moeten de afstanden worden aangehouden die staan vermeld in het hoofdstuk: “Montage”, tenzij de fabrikant van de kookplaat een grotere afstand aangeeft.
Worden er onder de dampkap verschillende kooktoestellen gebruikt waarvoor verschillende afstanden gelden, dan moet de grootste afstand worden aangehouden.
- ▶ Volg voor het monteren van de dampkap de aanwijzingen in het hoofdstuk “Installatie” op.
- ▶ Onderdelen kunnen scherpe randen hebben en tot verwondingen leiden.
Draag bij het monteren handschoenen die bescherming bieden tegen snijwonden.
- ▶ Gebruik voor de luchtafvoerleiding enkel buizen of slangen van onbrandbaar materiaal. Die zijn bij uw Miele-handelaar of via de Technische Dienst van Miele verkrijgbaar.
- ▶ De lucht mag niet worden afgevoerd via een afvoerschoorsteen die wordt gebruikt voor de afvoer van rook of gas, noch via een schacht die wordt gebruikt voor de ontluchting van ruimten waarin wordt gestookt.
- ▶ Wanneer de lucht moet worden afgevoerd via een schoorsteen die niet meer in gebruik is, dient u eerst de officiële voorschriften te raadplegen.

Reiniging en onderhoud

- ▶ Er kan brand ontstaan als het toestel niet volgens de aanwijzingen in deze gebruiksaanwijzing wordt gereinigd.
- ▶ De stoom van een stoomreiniger kan terechtkomen op onderdelen die onder spanning staan en een kortsluiting veroorzaken. Gebruik voor het reinigen van de dampkap nooit een stoomreiniger.

Accessoires en onderdelen

- ▶ Gebruik uitsluitend Miele-accessoires om te voorkomen dat garantieaanspraken vervallen. Worden er andere onderdelen gemonteerd of ingebouwd, dan vervalt het recht op waarborg en/of productaansprakelijkheid.
- ▶ Enkel bij gebruik van originele Miele-onderdelen garandeert Miele dat aan de veiligheidseisen wordt voldaan. Defecte onderdelen mogen alleen door originele Miele-onderdelen worden vervangen.
- ▶ Miele geeft u na het einde van de serieproductie een leveringsgarantie van maximaal 15 jaar en minimaal 10 jaar voor essentiële reserve-onderdelen.

Uw bijdrage aan de bescherming van het milieu

Afdanken van de verpakking

De verpakking zorgt ervoor dat u het toestel kunt hanteren en beschermt het toestel tegen transportschade. Het verpakkingsmateriaal is uitgekozen met het oog op een zo gering mogelijke belasting van het milieu en de mogelijkheden voor recyclage.

Door hergebruik van verpakkingsmateriaal wordt er op grondstoffen bespaard. Gebruik materiaalspecifieke inzamelings- en retouropties voor recyclebaar materiaal. Uw Miele vakhandelaar neemt de transportverpakking terug.

Het oude toestel afdanken

Elektrische en elektronische toestellen bevatten meestal waardevolle materialen. Ze bevatten ook stoffen, mengsels en onderdelen die nodig waren om de toestellen goed en veilig te laten functioneren. Wanneer u uw oude toestel bij het gewone huisvuil gooit of er niet goed mee omgaat, kunnen deze stoffen schadelijk zijn voor de gezondheid en het milieu. Gooi uw oude toestellen daarom nooit weg met het gewone huisvuil.



Lever het toestel in bij een gratis, gemeentelijk inzameldepot voor elektrische en elektronische toestellen, bij uw vakhandelaar of bij Miele. U bent wettelijk zelf verantwoordelijk voor het wissen van eventuele persoonlijke gegevens op het oude toestel. U bent wettelijk verplicht om niet compleet ingebouwde gebruikte batterijen en accu's alsmede lampen die onbeschadigd

kunnen worden verwijderd, te verwijderen. Breng deze naar een geschikte inzamellocatie, waar u ze gratis kunt inleveren. Het oude toestel moet tot die tijd buiten het bereik van kinderen worden opgeslagen.

De dampkap kan op de volgende manieren worden gebruikt:

Werking met luchtafvoer



daib0984a

De aangezogen lucht wordt door de vetfilters gereinigd en naar buiten afgevoerd.

Werking met luchtcirculatie

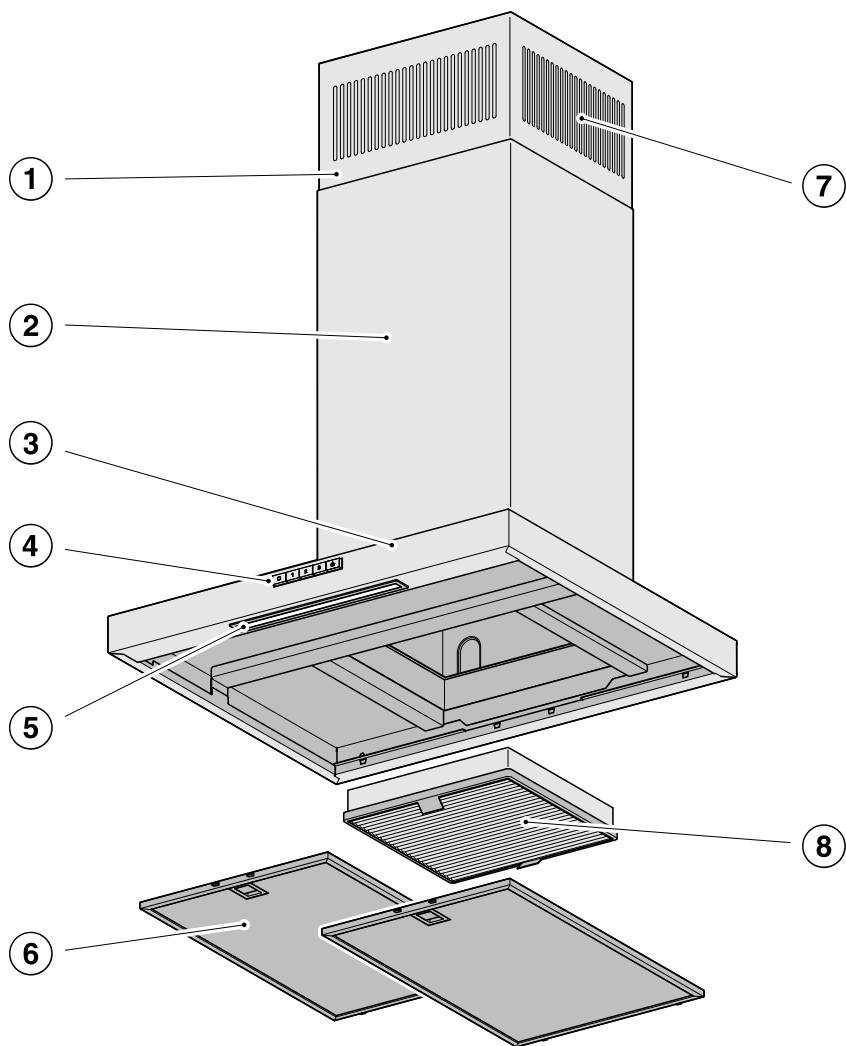
(enkel met ombouwset en reukfilter als mits toeslag verkrijgbaar toebehoren; zie “Technische gegevens”)



daib0984b

De aangezogen lucht wordt door de vetfilters en bovendien door een reukfilter gereinigd en wordt daarna weer in de keuken geleid.

Overzicht dampkap



9

10

11

- ① Opvulstuk
- ② Schouw
- ③ Wasemscherm
- ④ Bedieningselementen
- ⑤ Kookplaatverlichting
- ⑥ Vetfilter
- ⑦ Luchtcirculatioerooster
Alleen bij luchtcirculatie
- ⑧ Anti-geurfilter
Accessoires die voor luchtcirculatie achteraf nog besteld kunnen worden
- ⑨ Toets voor het uitschakelen van de afzuiging
- ⑩ Toetsen voor het inschakelen van de afzuiging en voor het instellen van het afzuigvermogen
- ⑪ Toets voor het in- en uitschakelen van de kookplaatverlichting

Bediening

Het in- en uitschakelen van de afzuiging

Schakel de afzuiging in, zodra u begint met koken. Hierdoor worden kookdampen vanaf het eerste moment afgezogen.

Voor lichte tot zware kookdampen en geuren kunt u kiezen tussen de vermogensstanden **1** tot en met **2**.

Wanneer u aanbraadt en gerechten kookt waarbij veel wasem en luchtjes vrijkomen, raden wij u aan om stand **B**, de “boosterstand”, te gebruiken.

- Schakel de afzuiging in door op de toets **1**, **2** of **B** te drukken.


Naloop

- Laat de afzuiging na het koken nog enkele minuten werken.

De keukenlucht wordt gezuiverd van eventueel nog aanwezige dampen en geurtjes.

Resten in de dampkap en geurtjes die hierdoor ontstaan worden voorkomen.

Afzuiging uitschakelen

- Schakel de afzuiging uit met de toets .

Kookplaatverlichting in- en uitschakelen


De kookplaatverlichting kunt u onafhankelijk van de afzuiging in- en uitschakelen.

- Schakel de kookplaatverlichting aan en uit met de verlichtingstoets .

Deze dampkap werkt zeer efficiënt en energiebesparend. Volgende maatregelen ondersteunen u bij het spaarzame gebruik:

- Zorg bij het koken voor een goede ventilatie van de keuken. Stroomt bij luchtafvoer niet voldoende lucht, dan werkt de dampkap niet efficiënt en zijn er verhoogde werkingsgeluiden.
- Kook op een zo laag mogelijke kookstand. Weinig kookdampen betekenen een lage vermogensstand aan de dampkap en hierdoor ook minder stroomverbruik.
- Controleer de gekozen vermogensstand op de dampkap. Meestal is een lage vermogensstand voldoende. Gebruik de boosterstand alleen als dat nodig is.
- Schakel bij sterke kookdampen al vroeg op een hoge stand. Dat is efficiënter dan de kookdampen nadien proberen op te vangen.
- Let erop om de dampkap na het koken weer uit te schakelen.
- Maak de filters geregeld schoon of vervang ze. Door erg vette filters wordt het vermogen verlaagd en bestaat er brandgevaar. Voorts bestaat dan een risico voor de hygiëne.

Reiniging en onderhoud

 Koppel de dampkap bij elk onderhoud en reiniging los van de voeding (zie hoofdstuk: “Veiligheidsinstructies en waarschuwingen”).

Behuizing

Algemeen

De oppervlakken en bedieningselementen kunnen door ongeschikte reinigingsmiddelen aangetast worden.

Gebruik geen reinigingsmiddelen die soda, zuur, chloor of oplosmiddelen bevatten.

Gebruik geen schurende reinigingsmiddelen zoals schuurpoeder en vloeibaar schuurmiddel en ook geen schuursponsjes of sponsjes waar nog resten van schuurmiddelen in zitten.

 Vocht in de dampkap kan leiden tot schade.
Let erop dat er geen water in de dampkap komt.

- Reinig oppervlak en bedieningselementen alleen met een licht vochtige doek, wat reinigingsmiddel en wat warm water.
- Wrijf de oppervlakken daarna met een zachte doek droog.

Roestvrijstalen oppervlakken

De aanwijzingen gelden niet voor de bedieningstoetsen.

Neem de algemene regels in acht en gebruik daarnaast een niet-schurend reinigingsmiddel dat speciaal geschikt is voor roestvrij staal.

Gebruik, om te voorkomen dat de oppervlakken snel weer vuil worden, ook een onderhoudsmiddel voor roestvrij staal (verkrijgbaar bij Miele).

Bijzondere opmerkingen voor omanteling met een gekleurde coating

(Speciale productie)

Bij het reinigen ontstaan fijne krasjes op het oppervlak, die afhankelijk van de kamerverlichting zichtbaar kunnen zijn.

Bedieningselementen

Wanneer verontreinigingen langer blijven zitten, kunnen de bedieningselementen verkleuren of veranderen. Verwijder vuil daarom direct.

Bij reiniging met reinigingsmiddel voor roestvrij staal kan het oppervlak van de bedieningselementen beschadigd worden.

Gebruik voor het reinigen van de bedieningselementen geen reinigingsmiddel voor roestvrij staal.

Vetfilters



Brandgevaar

Verzadigde vetfilters zijn brandbaar.

Reinig de vetfilters regelmatig.

De recycleerbare metalen vetfilters in het toestel nemen de vaste deeltjes uit de keukendampen op (vet, stof, etc.) en zorgen er zo voor dat de dampkap niet vuil wordt.

De vetfilters moeten regelmatig worden gereinigd.

Sterk vervuilde vetfilters verminderen het afzuigvermogen en zorgen voor meer vervuiling van de dampkap en de keuken.

Reinigingsinterval

Aangekoekt vet wordt na verloop van tijd hard en het wordt dan steeds moeilijker om de filters schoon te krijgen. U kunt daarom het beste de vetfilters om de 3 – 4 weken schoonmaken.

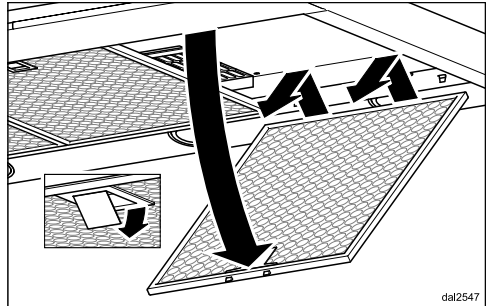
De vetfilter uitnemen



Een vetfilter kan makkelijk uit uw handen glippen.

Daarbij kunnen de vetfilter en de kookplaat beschadigd raken.

Houd de vetfilter bij het verwijderen, reinigen en terugplaatsen daarom goed vast.



- Open de vergrendeling van de vetfilter, zwenk de vetfilter ca.45° omlaag, haak hem achteraan los en neem hem uit.

De vetfilters met de hand reinigen

- Reinig de vetfilters in warm water met een afwasborstel en een zacht handafwasmiddel. Gebruik het handafwasmiddel niet geconcentreerd.

Reiniging en onderhoud

Ongeschikte reinigingsmiddelen

Vetfilters kunnen beschadigd raken door reinigingsmiddelen die daarvoor niet geschikt zijn.

De volgende reinigingsmiddelen mogen niet worden gebruikt:

- kalkoplossende reinigingsmiddelen
- schuurpoeder of schuurcrème
- agressieve allesreinigers en vetoplossers
- ovenspray

Vetfilters reinigen in de vaatwasser

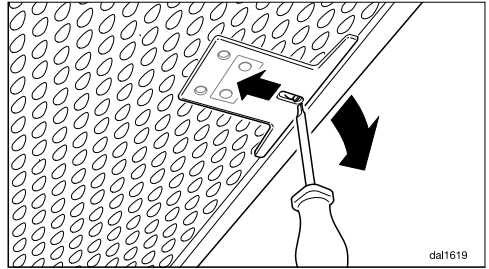
- Plaats de vetfilters verticaal of schuin in het onderrek. Let erop dat de sproeiarm vrij kan bewegen.
- Gebruik een reinigingsmiddel dat geschikt is voor huishoudelijk gebruik.
- Kies een programma met een temperatuur tussen de 50 °C en 65 °C.

Bij reiniging van de vetfilters in de vaatwasser kunnen sommige reinigingsmiddelen blijvende verkleuringen veroorzaken op de filteroppervlakken. Deze verkleuringen hebben geen nadelig effect op de werking van de vetfilters.

Na het reinigen

- Leg de vetfilters na het schoonmaken nog op een vochtopnemend voorwerp te drogen.
- Wanneer de vetfilters uitgenomen zijn, kan u de bereikbare onderdelen van de behuizing van vet ontdoen. Op die manier voorkomt u brandgevaar.

- Plaats de vetfilters weer terug. Zorg ervoor dat de vergrendeling bij het plaatsen van de vetfilters naar buiten wijst.



- Als de vetfilters verkeerd geplaatst zijn, kunt u de vergrendeling door de uitsparingen met een kleine schroevendraaier ontgrendelen.

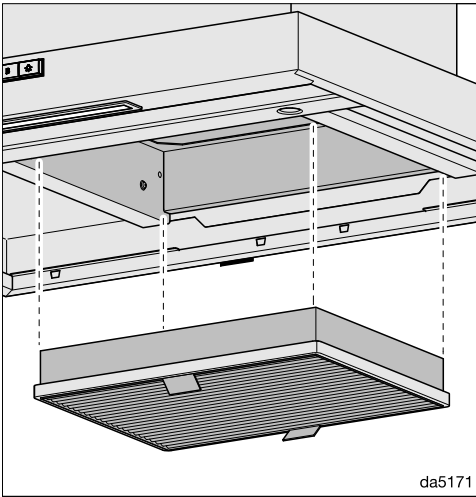
Actieve koolstoffilter

Bij luchtcirculatie dient u naast de vetfilters ook nog een anti-geurfilter te gebruiken. Deze bindt tijdens het koken de aanwezige kookgeurtjes.

Het anti-geurfilter wordt in het waserscherm boven de vetfilters geplaatst.

Anti-geurfilter plaatsen/vervangen

- Verwijder eerst de vetfilters als u het anti-geurfilter wilt plaatsen of vervangen.
- Haal het anti-geurfilter uit de verpakking.



- Druk het anti-geurfilter in het frame.
- Plaats de vetfilters weer terug.

Vervangingsfrequentie

- Vervang de anti-geurfilter altijd zodra kookluchtjes niet meer voldoende worden opgenomen.
In ieder geval om de 6 maanden vervangen.

Anti-geurfilters weggooien

- Gooi de gebruikte anti-geurfilter bij het huisvuil.

U kunt de anti-geurfilters in de webshop van Miele, bij Miele zelf (zie achteraan in deze gebruiksaanwijzing) of bij de Miele-vakhandelaar verkrijgen.

De type-aanduiding vindt u in het hoofdstuk "Technische gegevens".

Installatie

Voor de installatie

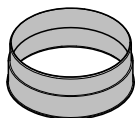
⚠️ Neem voordat u met de installatie begint de informatie in dit hoofdstuk en in het hoofdstuk: "Veiligheidsinstructies en waarschuwingen" in acht.

Beschermfolie verwijderen

Delen van de ommanteling van de dampkap zijn voorzien van een folie die deze delen bij het transport moet beschermen.

- Verwijder dit folie met de hand voordat u de ommanteling monteert.

Installatiemateriaal



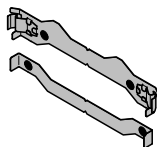
1 luchtafvoertuit

voor een luchtafvoerleiding \varnothing 150 mm



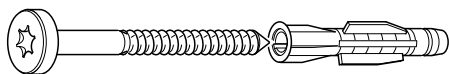
1 terugslagklep

Te plaatsen in de uitblaastuit van de motoreenheid (niet bij luchtcirculatie).



2 montageplaten

Voor het bevestigen van de dampkap aan de muur



8 schroeven 5 x 60 mm en

8 pluggen 8 x 50 mm

Voor het bevestigen aan de muur

⚠️ De schroeven en pluggen zijn geschikt voor een massieve muurconstructie.

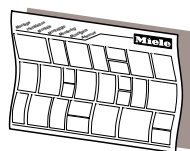
Gebruik voor andere muurconstructies bevestigingsmateriaal dat daarbij past.

Let erop dat de muur voldoende draagkracht heeft.



2 schroeven 3,9 x 7,5 mm

Voor het bevestigen van de bevestigingskolom



Montageschema

De montageschappen zijn in het montageschema afzonderlijk beschreven.

560new-D0408x50

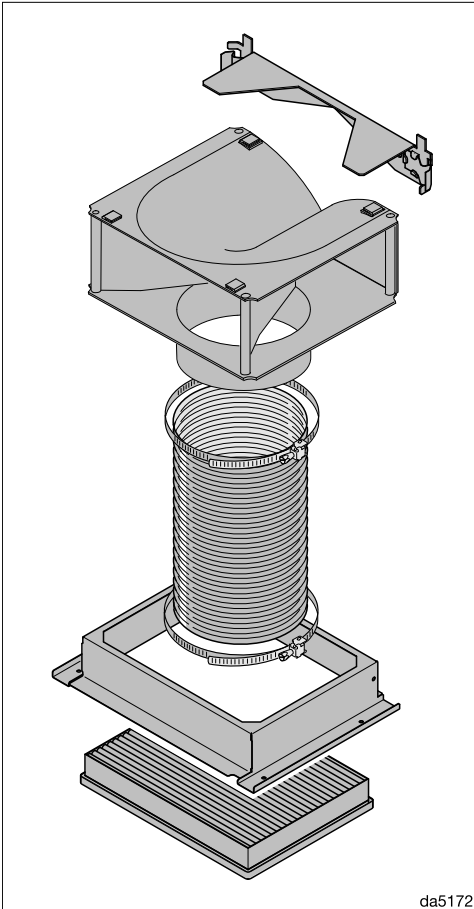
06256130

08565780

08192590

dina3m16

Wandhalter2teilig

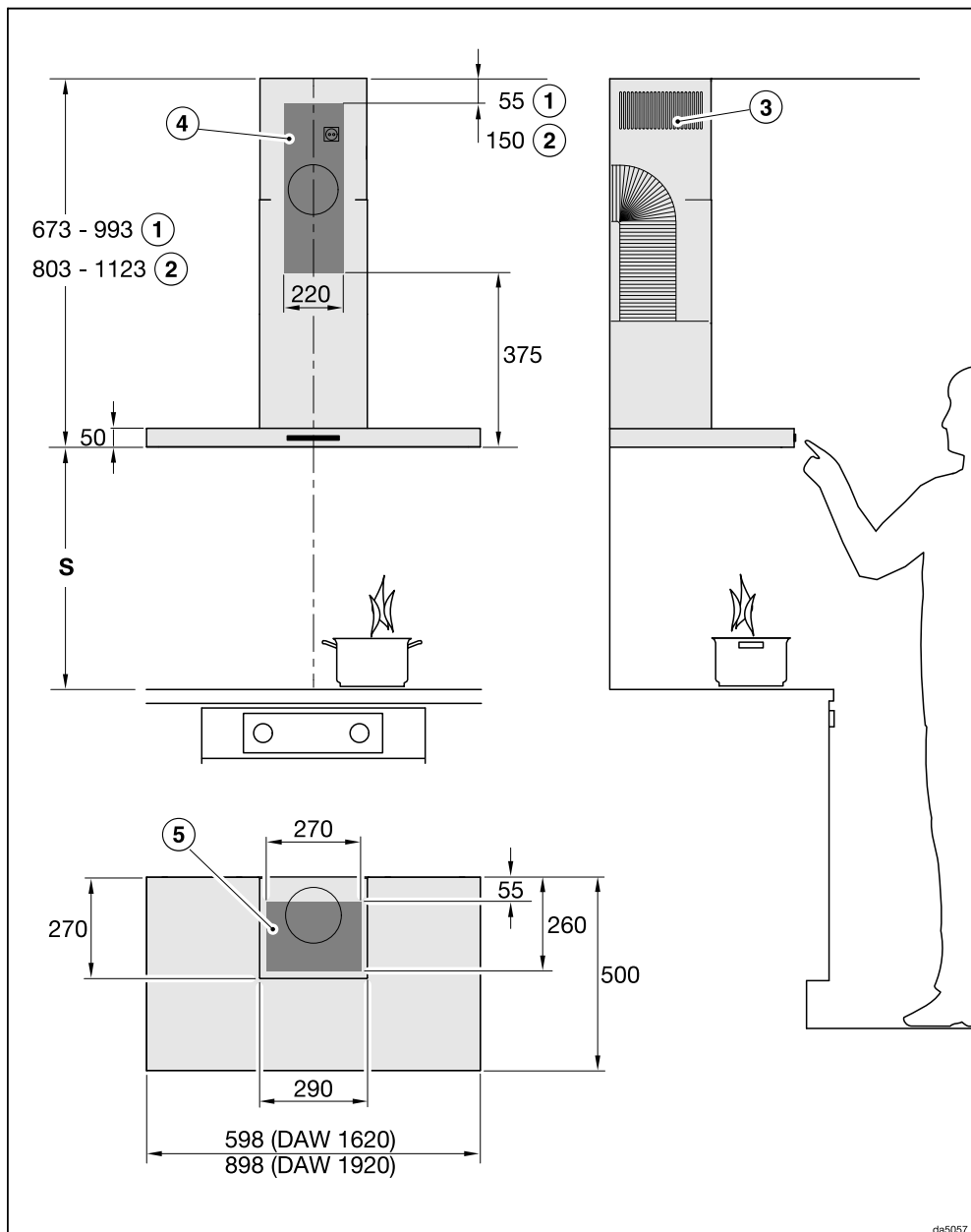


Montageset voor luchtcirculatie

De montageset bevat een luchtombuiger met montageplaat, slang en slangklemmen, anti-geurfilter met inbouwlijst (wordt niet bijgevoegd, maar moet worden bijbesteld. Zie hoofdstuk: “Technische gegevens”).

Installatie

Afmetingen van het toestel



De tekening is geen maatstaf

- ① Luchtafvoer
- ② Luchtcirculatie
- ③ Luchtafvoer bij luchtcirculatie naar boven gemonteerd
- ④ ⑤ Inbouwruiimte (bij luchtcirculatiesysteem alleen ④). Gedeelte van de muur of het plafond voor de doorvoer van de luchtafvoerleiding en voor de montage van het stopcontact. Bij recirculatiemodus is alleen de montage van een stopcontact noodzakelijk.

Luchtafvoeraansluiting \varnothing 150 mm

Afstand tussen kookplaat en dampkap (S)



Gevaar voor beschadiging door hitte.

De opstijgende hitte van een gaskookplaat kan de dampkap beschadigen.

De montage boven een gaskookplaat is niet toegestaan.

Neem bij de keuze van de afstand tussen kooktoestel en onderkant van de dampkap, de informatie van de producent van het kooktoestel in acht.

Als daar geen grotere afstanden worden aangegeven, dient u minstens de volgende veiligheidsafstanden aan te houden.

Neem hiervoor ook het hoofdstuk "Veiligheidsinstructies en waarschuwingen" in acht.

Kooktoestel	Minimumafstand S
Elektrische kookplaat	450 mm
Elektrische grill, elektrische friteuse	650 mm
Gaskookplaat	niet mogelijk

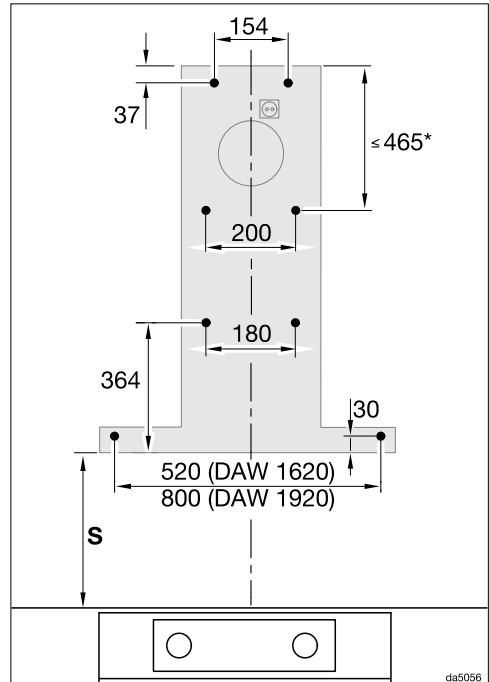
Installatie

Montagetips

- Het is aan te raden onder de dampkap, zelfs boven elektrische kookplaten, een afstand van minimum 650 mm in acht te nemen. Zo werkt u vlotter onder de dampkap.
- Hou bij de keuze van de montagehoogte rekening met uw lichaamslengte. U moet vlot aan het kookplaat kunnen werken en de dampkap perfect kunnen bedienen.
- Houd er rekening mee dat hoe groter de afstand tussen de dampkap en de kookplaat is, hoe minder gemakkelijk de kookdampen opgenomen worden.
- Om alle kookdampen op te kunnen vangen, moet de dampkap precies in het midden boven de kookplaat zijn gemonteerd.
- Zorg ervoor dat de kookplaat niet groter is dan de dampkap, liefst kleiner.
- De plaats waar de dampkap komt te hangen moet makkelijk toegankelijk zijn. In geval van een storing moet een technicus makkelijk bij de dampkap kunnen komen en deze ongehinderd kunnen demonteren. Let bij het monteren van de dampkap dus ook op de plaatsing van kasten, planken, plafond- of decorelementen in de omgeving van de dampkap.

Afbeelding voor montage aan de muur


- Raadpleeg voor het aanbrengen van boorgaten onderstaande montageschema.



- Voor het geval eerst een achterwand wordt aangebracht die al over boorgaten beschikt, zijn hier de afstanden tussen de boorgaten aangegeven (schroeven \varnothing 5 mm).

*De maat voor de middelste wandsteunplaat is variabel. Die is afhankelijk van de opening van de luchtafvoer en de positie van het stopcontact. Ze moet zo diep mogelijk worden gemonteerd.

Luchtafvoerleiding

 Gelijktijdig gebruik van de dampkap en een toestel dat lucht in diezelfde ruimte verbruikt kan gevaarlijk zijn! Er kunnen giftige gassen vrijkomen. Neem beslist de veiligheidsinstructies en waarschuwingen in het gelijknamige hoofdstuk in acht.

Laat in ieder geval door de plaatselijke schoorsteenveger controleren of een veilig gebruik van de luchtafvoer gewaarborgd is.

Voor de luchtafvoer mogen alleen gladde buizen of flexibele luchtafvoerleidingen van niet-brandbaar materiaal gebruikt worden.

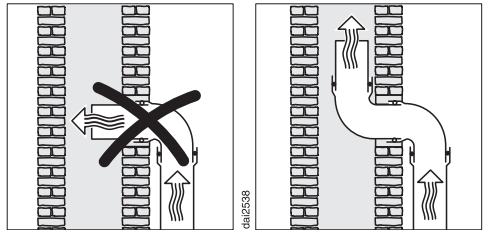
Voor een zo groot mogelijk afzuigvermogen en een zo laag mogelijk geluidsniveau moeten de volgende punten in acht worden genomen :

- De diameter van de luchtafvoerleiding mag niet kleiner zijn dan die van de luchtafvoertuit (zie het hoofdstuk "Afmetingen"). Dit geldt vooral bij het gebruik van platte afvoerkanalen.
- De luchtafvoerleiding moet zo kort en recht mogelijk zijn.
- Gebruik alleen bochten met een grote doorsnede.
- Er mogen geen knikken in de luchtafvoerleiding komen en de luchtafvoerleiding mag niet in elkaar gedrukt worden.
- Alle verbindingpunten moeten stevig zijn en mogen niet lekken.

- Als de luchtafvoerleiding kleppen heeft, moeten deze bij het inschakelen van de dampkap worden geopend.

Iedere beperking in de luchtstroming vermindert de afzuigcapaciteit en verhoogt het geluidsniveau.

Schoorsteen



Als de verbruikte lucht door een schoorsteen afgevoerd moet worden, moet de invoerbuis in stromingsrichting geplaatst worden.

Als de schoorsteen door meerdere ventilatietoestellen gebruikt wordt, moet de doorsnede ervan groot genoeg zijn.

Terugslagklep

- Gebruik een terugslagklep in het luchtafvoersysteem.

Een terugslagklep zorgt ervoor dat er geen ongewenste luchtuitwisseling tussen kamer en buitenlucht plaatsvindt als de dampkap uitgeschakeld is.

Als de verbruikte lucht naar buiten afgevoerd wordt, kan het beste een Miele muurkast of een Miele dakdoorvoer geïnstalleerd worden (na te bestellen accessoire). Deze beschikken over een geïntegreerde terugslagklep.

Als uw afzuiginstallatie geen terugslagklep heeft, wordt een terugslagklep bij de dampkap meegeleverd.

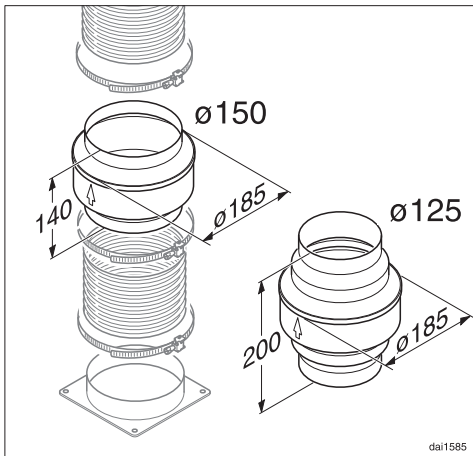
Installatie

De terugslagklep wordt in de uitblaastuit van de ventilator geplaatst.

Condenswater

Als de luchtafvoerleiding bijvoorbeeld door koele ruimtes of over zolders wordt gelegd, kan door temperatuurverschillen condenswater in de luchtafvoerleiding ontstaan. isoleer de luchtafvoerleiding om temperatuurverschillen te verkleinen.

Als de luchtafvoerleiding horizontaal gelegd wordt, dient u voor een verval van minstens 1 cm per meter te zorgen. Het verval voorkomt dat er condenswater in de dampkap kan lopen.



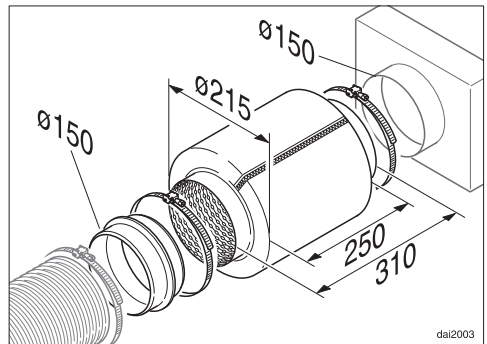
Naast de isolatie van de luchtafvoerleiding raden wij aan een anti-condensvoorziening te installeren die het condenswater opneemt en verdampt.

Anti-condensvoorzieningen zijn verkrijgbaar als bij te bestellen accessoire voor luchtafvoerleidingen met een diameter van 125 mm of 150 mm.

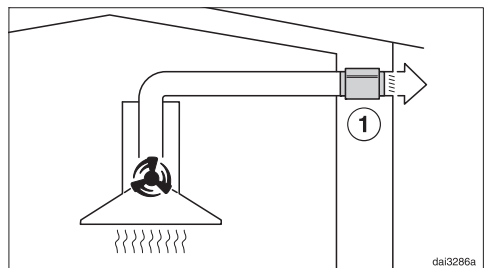
Plaats de anti-condensvoorziening loodrecht en zo dicht mogelijk boven de uitblaastuit van de dampkap. De pijl op de ommanteling geeft de uitblaasrichting aan.

Miele is niet aansprakelijk voor functionele gebreken of schade die veroorzaakt wordt door een ontoereikende luchtafvoerleiding.

Geluiddemper

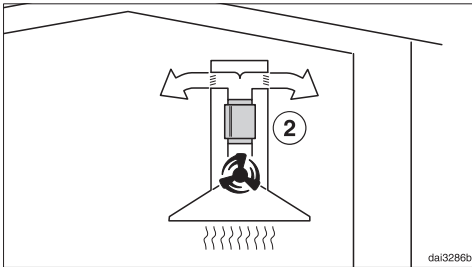


Voor extra geluiddemping kan in de luchtafvoerleiding een geluiddemper worden geplaatst (na te bestellen accessoire).



Bij de luchtafvoer dempt de geluiddemper zowel afzuiggeluiden die naar buiten dringen als geluiden die van buiten via de luchtafvoerleiding de keuken binnendringen (zoals straatlawaaï). Daarom

wordt de geluiddemper zo dicht mogelijk voor de opening geplaatst waarlangs de lucht afgevoerd wordt ①.



Bij luchtcirculatie wordt de geluiddemper tussen uitblaastuit en luchtombuiger geplaatst ②. Controleer de inbouwruimte.


Elektrische aansluiting

De dampkap is standaard “stekkerklaar” uitgerust voor aansluiting op een geaard stopcontact.

Als het stopcontact niet goed bereikbaar is of als er sprake is van een vaste aansluiting, zorg er dan voor dat er voor elke pool een werkschakelaar is.

 **Brandgevaar door oververhitting.**
Het gebruik van de dampkap via verdeelstekkers en verlengsnoeren kan tot overbelasting van de kabels leiden.
Gebruik om veiligheidsredenen geen verdeelstekkers en verlengsnoeren.

De elektrische installatie moet conform VDE 0100 zijn uitgevoerd.

Om veiligheidsredenen raden we aan een verliesstroomschakelaar van het type  te gebruiken in de huisinstallatie waarin u de dampkap installeert.

Een beschadigde aansluitkabel mag alleen door een speciale aansluitkabel van hetzelfde type worden vervangen (verkrijgbaar bij Miele). Om veiligheidsredenen mag de kabel alleen door een gekwalificeerde vakman of door een technicus van Miele worden vervangen.

Op het typeplaatje en in de gebruiksaanwijzing staat informatie over het nominale verbruik en de bijbehorende zekering. Vergelijk deze informatie met de gegevens van de elektrische aansluiting ter plaatse.

Raadpleeg bij twijfel een electricien.

Tijdelijke of permanente werking op een autonoom of niet-netgekoppeld stroomvoorzieningssysteem (zoals stand-al-

Installatie

onenetten, back-upsystemen) is mogelijk. Voorwaarde voor het gebruik is dat de energievoorzieningsinstallatie voldoet aan de bepalingen van EN 50160 of een vergelijkbare standaard. De werking van in de huisinstallatie en in dit Miele product aanwezige veiligheidsmaatregelen moeten ook in geïsoleerd of in niet-netsynchroon bedrijf gewaarborgd zijn of de veiligheidsmaatregelen in de installatie moeten door gelijkwaardige maatregelen vervangen worden. Zoals beschreven in de huidige publicatie van VDE-AR-E 2510-2.

Contact bij storingen

Voor storingen die u niet zelf kunt verhelpen, waarschuwt u uw Miele vakhandelaar of de klantendienst van Miele.

De klantendienst van Miele kunt u online boeken op www.miele.com/service.

De contactgegevens van de klantendienst van Miele vindt u achteraan in dit document.

De klantendienst van Miele heeft de typeaanduiding en het fabricagenummer nodig (Fabr./SN/nr.). Beide gegevens vindt u op het typeplaatje.

Positionering van het typeplaatje

Het typeplaatje is zichtbaar nadat u de vetfilter hebt verwijderd.

Garantie

De garantietermijn voor dit toestel bedraagt 2 jaar.

Voor meer informatie, zie de bijgevoegde garantievoorwaarden.

Technische gegevens

Motor van de afzuiging	245 W
Kookplaatverlichting	3,2 W
Totale aansluitwaarde	248,2 W
Netspanning, frequentie	AC 230 V, 50 Hz
Zekering	10 A
Lengte van de aansluitkabel	1,5 m
Gewicht	
DAW 1620	13,5 kg
DAW 1920	15,0 kg

Accessoires die voor luchtcirculatie achteraf nog besteld kunnen worden

Voor de luchtcirculatie heeft u de montageset DKFS 36-P nodig. De montageset bevat de volgende benodigde onderdelen voor de eerste plaatsing en 1 anti-geurfilter.

Voor de aankoop achteraf heeft u de anti-geurfilter DKF 36-P nodig.

Productkaart voor huishoudelijke dampkappen

volgens gedelegeerde verordening (EU) Nr. 65/2014 en verordening (EU) Nr. 66/2014

MIELE	
Identificatie van het model	DAW 1620 Active
Jaarlijks energieverbruik (AEC_{dampkap})	49,9 kWh/jaar
Energie-efficiëntieklasse	A
Energie-efficiëntie-index (EEI_{dampkap})	51,7
Hydrodynamische efficiëntie (FDE_{dampkap})	31,1
Hydrodynamische-efficiëntieklasse	
A (meest efficiënt) tot G (minst efficiënt)	A
Verlichtingsefficiëntie (LE_{dampkap})	121,9 lx/W
Verlichtingsefficiëntieklasse	
A (meest efficiënt) tot G (minst efficiënt)	A
Vetfilteringsefficiëntie	85,6%
Vetfilteringsefficiëntieklasse	
A (meest efficiënt) tot G (minst efficiënt)	B
Gemeten luchtdebiet op het beste-efficiëntiepunt	342,8 m ³ /h
Luchtstroom (minimumsnelheid)	254 m ³ /h
Luchtstroom (maximumsnelheid)	397 m ³ /h
Luchtstroom (intensieve of boostmodus)	640 m ³ /h
Max. luchtstroom (Q_{max})	640 m ³ /h
Gemeten luchtdruk op het beste-efficiëntiepunt	472 Pa
A-gewogen geluidsemissie (minimumsnelheid)	52 dB
A-gewogen geluidsemissie (maximumsnelheid)	62 dB
A-gewogen geluidsemissie in de intensieve of boostmodus	71 dB
Gemeten elektrisch opgenomen vermogen op het beste-efficiëntiepunt	144,7 W
Elektriciteitsverbruik in de uit-stand (P_o)	0,00 W
Elektriciteitsverbruik in de stand-by-stand (P_s)	W
Nominaal vermogen van het verlichtingssysteem	3,2 W
Gemiddelde verlichting van het verlichtingssysteem op het kookoppervlak	390 lx
Tijdstoenamefactor	0,9

Technische gegevens

Productkaart voor huishoudelijke dampkappen

volgens gedelegeerde verordening (EU) Nr. 65/2014 en verordening (EU) Nr. 66/2014

MIELE	
Identificatie van het model	DAW 1920 Active
Jaarlijks energieverbruik (AEC_{dampkap})	49,8 kWh/jaar
Energie-efficiëntieklasse	A
Energie-efficiëntie-index (EEI_{dampkap})	51,6
Hydrodynamische efficiëntie (FDE_{dampkap})	31,1
Hydrodynamische-efficiëntieklasse	
A (meest efficiënt) tot G (minst efficiënt)	A
Verlichtingsefficiëntie (LE_{dampkap})	109,4 lx/W
Verlichtingsefficiëntieklasse	
A (meest efficiënt) tot G (minst efficiënt)	A
Vetfilteringsefficiëntie	85,2%
Vetfilteringsefficiëntieklasse	
A (meest efficiënt) tot G (minst efficiënt)	B
Gemeten luchtdebiet op het beste-efficiëntiepunt	352,0 m ³ /h
Luchtstroom (minimumsnelheid)	260 m ³ /h
Luchtstroom (maximumsnelheid)	405 m ³ /h
Luchtstroom (intensieve of boostmodus)	646 m ³ /h
Max. luchtstroom (Q_{max})	646 m ³ /h
Gemeten luchtdruk op het beste-efficiëntiepunt	460 Pa
A-gewogen geluidsemissie (minimumsnelheid)	53 dB
A-gewogen geluidsemissie (maximumsnelheid)	62 dB
A-gewogen geluidsemissie in de intensieve of boostmodus	71 dB
Gemeten elektrisch opgenomen vermogen op het beste-efficiëntiepunt	144,4 W
Elektriciteitsverbruik in de uit-stand (P_o)	0,00 W
Elektriciteitsverbruik in de stand-by-stand (P_s)	W
Nominaal vermogen van het verlichtingssysteem	3,2 W
Gemiddelde verlichting van het verlichtingssysteem op het kookoppervlak	350 lx
Tijdstoenamefactor	0,9

nv Miele België

Z.5 Mollem 480

1730 Mollem (Asse)

Herstellingen aan huis en andere inlichtingen: 02/451.16.16

E-mail: info@miele.be

Internet: www.miele.be

Duitsland**Miele & Cie. KG**

Carl-Miele-Straße 29

33332 Gütersloh

DAW 1620, DAW 1920

nl-BE

M.-Nr. 12 229 040 / 00