

## Mode d'emploi Micro-ondes



Avant d'installer et d'utiliser l'appareil pour la première fois, lisez **impérativement** ce mode d'emploi. Vous assurez votre sécurité et éviterez des dommages.

# Contenu

---

<b>Consignes de sécurité et mises en garde</b> .....	4
<b>Avant la première utilisation</b> .....	14
<b>Installation</b> .....	15
Dimensions d'encastrement.....	15
Raccordement électrique .....	20
<b>Votre contribution à la protection de l'environnement</b> .....	21
<b>Description de l'appareil</b> .....	22
<b>Zone de commande</b> .....	23
<b>Description du fonctionnement</b> .....	24
<b>Description des performances</b> .....	25
Modes de fonctionnement .....	25
Mode micro-ondes simple .....	25
Programmes automatiques .....	25
<b>Remarques relatives à la vaisselle pour le micro-ondes</b> .....	26
Matériau et forme .....	26
Tester la vaisselle.....	29
Une cloche .....	29
<b>Première mise en marche</b> .....	31
Régler l'heure .....	31
Changer l'heure .....	31
<b>Utilisation</b> .....	32
Ouvrir la porte.....	32
Disposition du plat dans l'enceinte .....	32
Plateau tournant .....	32
Fermer la porte .....	32
Démarrage de l'opération .....	32
Message "door" .....	33
Interrompre/Poursuivre un processus de cuisson.....	33
Modifier des saisies.....	34
Annuler l'opération .....	34
Une fois l'opération terminée .....	34
Maintien au chaud automatique.....	34
Quick micro-ondes.....	34
Modifier le temps et la puissance.....	35
Sécurité enfants .....	35

---

Utiliser la fonction Minuterie.....	36
Corriger la minuterie.....	36
Supprimer la minuterie.....	36
Utiliser la minuterie pendant la cuisson.....	36
<b>Utilisation des programmes automatiques.....</b>	<b>37</b>
Décongélation automatique.....	37
Cuisson automatique.....	37
Cuisson de produits surgelés.....	37
Cuisson de produits frais.....	37
Utiliser un programme automatique.....	38
<b>Recettes – Programmes automatiques.....</b>	<b>39</b>
<b>Modifier les réglages de l'appareil.....</b>	<b>41</b>
<b>Réchauffage.....</b>	<b>44</b>
<b>Cuisson.....</b>	<b>46</b>
<b>Décongélation.....</b>	<b>47</b>
<b>Stérilisation.....</b>	<b>48</b>
<b>Exemples d'utilisation.....</b>	<b>49</b>
<b>Données destinées aux instituts de contrôle.....</b>	<b>51</b>
<b>Nettoyage et entretien.....</b>	<b>52</b>
<b>Que faire si ... ..</b>	<b>55</b>
<b>Service après-vente.....</b>	<b>58</b>
Contact en cas d'anomalies.....	58
Garantie.....	58

## Consignes de sécurité et mises en garde

---

Ce four à micro-ondes est conforme aux dispositions de sécurité en vigueur. Toute utilisation non conforme peut toutefois causer des dommages corporels et matériels.

Lisez attentivement le mode d'emploi avant de mettre l'appareil en service. Vous y trouverez des informations importantes sur le montage, la sécurité, l'utilisation et l'entretien de cet appareil. Ainsi, vous vous protégez et vous évitez d'endommager l'appareil.

Conformément à la norme CEI/EN 60335-1, Miele indique explicitement qu'il est essentiel de lire le chapitre pour l'installation de l'appareil ainsi que de suivre les consignes de sécurité et de mise en garde.

Miele ne peut être tenu responsable des dommages dus au non-respect des consignes.

Conservez ce mode d'emploi et veuillez le remettre en cas de cession de cet appareil !

### Utilisation conforme

- ▶ Le micro-ondes a été conçu pour une utilisation domestique. Cet appareil ne convient pas à une utilisation en extérieur.
- ▶ Le micro-ondes ne doit être utilisé qu'à une altitude inférieure à 2000 m.
- ▶ Utilisez exclusivement le four à micro-ondes dans un cadre domestique pour décongeler, réchauffer, cuire et conserver vos aliments. Tout autre usage est à proscrire.
- ▶ Si vous faites sécher des substances inflammables en mode micro-ondes, l'humidité qu'elles contiennent s'évapore. Ainsi, ils peuvent se déshydrater et s'auto-enflammer. N'utilisez jamais le four à micro-ondes pour conserver et sécher des matériaux inflammables.

## Consignes de sécurité et mises en garde

---

- ▶ Les personnes qui en raison de déficiences physiques, sensorielles ou mentales, de leur manque d'expérience ou de leur ignorance, ne sont pas aptes à utiliser cet appareil en toute sécurité doivent impérativement être surveillées pendant qu'elles l'utilisent. Ces personnes peuvent uniquement utiliser l'appareil sans surveillance si vous leur en avez expliqué le fonctionnement de sorte qu'elles sachent l'utiliser en toute sécurité. Ils doivent être en mesure d'appréhender et de comprendre les risques encourus en cas de mauvaise manipulation.
- ▶ Pour répondre à des exigences spécifiques (notamment en matière de température, d'humidité, de résistance chimique, de résistance aux frottements et de vibrations), l'enceinte est équipée d'une ampoule spéciale. Cette ampoule spéciale convient uniquement à l'utilisation prévue. Elle ne convient pas à l'éclairage d'une pièce. Pour des raisons de sécurité, seul un professionnel agréé par Miele ou le SAV Miele est habilité à la remplacer.
- ▶ Cet appareil micro-ondes contient 1 source lumineuse de classe d'efficacité énergétique E.

### Enfants dans le foyer

- ▶ Éloignez les enfants de moins de huit ans du four à micro-ondes, sauf s'ils sont sous votre surveillance permanente.
- ▶ Les enfants âgés de huit ans et plus peuvent uniquement utiliser l'appareil sans surveillance si vous leur en avez expliqué le fonctionnement de sorte qu'ils puissent l'utiliser en toute sécurité. Les enfants doivent être en mesure de détecter et de comprendre les dangers potentiels associés à une mauvaise manipulation.
- ▶ Les enfants ne sont pas autorisés à procéder au nettoyage ou à l'entretien du four à micro-ondes sans surveillance.
- ▶ Ne laissez pas les enfants sans surveillance à proximité d'un four à micro-ondes. Ne les laissez pas jouer avec l'appareil.
- ▶ Risque d'asphyxie ! Les enfants peuvent se mettre en danger en s'enveloppant dans les matériaux d'emballage (film plastique, par exemple) ou en glissant leur tête à l'intérieur. Tenez les matériaux d'emballage hors de portée des enfants.

# Consignes de sécurité et mises en garde

---

## Sécurité technique

- ▶ Un four à micro-ondes endommagé représente un danger potentiel pour votre santé. Vérifiez que votre appareil ne présente aucun dommage apparent avant de l'utiliser. Ne mettez jamais un four à micro-ondes endommagé en marche.
- ▶ Si le cordon d'alimentation électrique de votre appareil est endommagé, faites appel à un technicien agréé par Miele exclusivement pour éviter de mettre en danger l'utilisateur.
- ▶ Le fonctionnement temporaire ou permanent est possible sur une installation d'alimentation en énergie autonome ou non synchronisée avec le réseau (comme par ex. réseaux en îlot, systèmes de sauvegarde). Pour le fonctionnement, l'installation d'alimentation en énergie doit respecter les prescriptions de la norme EN 50160 ou d'une norme similaire.  
Les mesures prévues dans l'installation domestique et dans ce produit Miele doivent également être assurée dans leur fonction et dans leur mode de fonctionnement en fonctionnement en îlot ou non synchronisé avec le réseau ou être remplacées par des mesures équivalentes dans l'installation, comme par ex. celles décrites dans la publication actuelle de la norme VDE-AR-E 2510-2.
- ▶ Si le four à micro-ondes est défectueux, des micro-ondes peuvent s'échapper lorsque le four est en fonctionnement et mettre l'utilisateur en danger. N'utilisez pas le four à micro-ondes si
  - la porte de l'appareil est bombée.
  - les charnières de porte sont desserrées.
  - la carrosserie, la porte ou les parois de l'enceinte de cuisson présentent des trous ou des fissures.
- ▶ N'essayez jamais de toucher aux raccordements sous tension ou de modifier les composants électriques et mécaniques de votre appareil. Cela vous mettrait en danger et le fonctionnement de votre four à micro-ondes pourrait s'en trouver perturbé. N'ouvrez jamais la carrosserie de l'appareil.

## Consignes de sécurité et mises en garde

---

▶ Les données de raccordement (tension et fréquence) de la plaque signalétique du four à micro-ondes doivent impérativement correspondre à celles du réseau électrique pour éviter d'endommager le four. Comparez-les avant de brancher l'appareil. En cas de doute, interrogez un électricien.

▶ Les rallonges ou prises multiples constituent un danger potentiel (risque d'incendie). Ne les utilisez pas pour brancher votre four à micro-ondes.

▶ La sécurité électrique du four à micro-ondes n'est garantie que s'il est raccordé à un système de mise à la terre installé conformément aux réglementations en vigueur. Respectez cette consigne de sécurité élémentaire afin d'exclure tout dégât occasionné par l'absence ou l'interruption d'une mise à la terre (ex. : décharge électrique). En cas de doute, faites contrôler votre installation domestique par un électricien.

▶ Ne faites fonctionner votre four à micro-ondes que s'il est encastéré afin de garantir un fonctionnement en toute sécurité.

▶ Une réparation non conforme suppose un danger considérable pour l'utilisateur. Pour des raisons de sécurité, seul un professionnel agréé par Miele ou le SAV Miele est habilité à effectuer des réparations.

▶ Vous perdez le bénéfice de la garantie si les interventions sur le four ne sont pas exécutées par un service après-vente agréé par Miele.

▶ Le four à micro-ondes doit être débranché du secteur pour effectuer des réparations, pour le nettoyage et l'entretien. Il n'est isolé du réseau électrique que si l'une des conditions suivantes est remplie :

- La prise de courant est débranchée.

Ne tirez pas sur le cordon mais sur la prise pour débrancher l'appareil du secteur.

- Le fusible de l'installation domestique est désactivé.

- Le fusible à vis de l'installation domestique est totalement dévissé.

▶ Seule l'utilisation de pièces de rechange d'origine permet à Miele de répondre aux exigences de sécurité. Les pièces défectueuses ne doivent être remplacées que par des pièces de rechange Miele originales.

## Consignes de sécurité et mises en garde

---

- ▶ Si le four est encastré derrière une porte de meuble, utilisez l'appareil uniquement lorsque la porte du meuble est ouverte. Ne fermez jamais la porte du meuble tant que l'appareil est en marche. De la chaleur et de l'humidité peuvent stagner derrière une porte de meuble fermée. Cela peut endommager l'appareil et le meuble. Ne fermez la porte du meuble que si l'appareil a complètement refroidi.
- ▶ Le four à micro-ondes ne doit pas être utilisé sur des engins en mouvement (par ex. bateaux).

### Utilisation conforme

- ▶ Veillez toujours à réchauffer suffisamment les aliments. Le temps nécessaire à cet effet dépend de nombreux facteurs, comme la température de départ, la quantité, la nature et la qualité des aliments ou des modifications de la recette. Les éventuels germes présents dans les aliments ne sont détruits qu'en présence d'une température suffisamment élevée (> 70 °C) et à l'issue d'un temps de cuisson suffisamment long (> 10 min). En cas de doute, préférez un temps de réchauffage un peu plus long.
- ▶ Il est important que la température soit bien répartie et soit suffisamment élevée. Tournez les aliments ou mélangez-les afin qu'ils chauffent régulièrement, et tenez compte des temps de repos indiqués pour le réchauffage, la décongélation et la cuisson. Les temps de repos permettent une diffusion homogène de la température dans le plat.
- ▶ Attention : les temps de cuisson, de réchauffage et décongélation au micro-ondes sont souvent nettement plus courts que sur une table de cuisson ou dans un four traditionnel. Des durées de marche trop longues entraînent un dessèchement et, éventuellement, une auto-inflammation des aliments. Risque d'incendie. Il existe également un risque d'incendie lors du séchage de pain, de petits pains, de fleurs et d'herbes. Ne faites pas sécher ces aliments au four à micro-ondes !



## Consignes de sécurité et mises en garde

---

► Ne réchauffez jamais au four à micro-ondes les coussins relaxants remplis de graines, de noyaux de cerises ou de gel ou tout autre article de ce type : ils sont susceptibles de prendre feu, et ce même après avoir été retirés du four à micro-ondes. Ne les réchauffez pas au micro-ondes. Risque d'incendie !

► Le four à micro-ondes ne convient pas au nettoyage et à la désinfection d'ustensiles ménagers. De plus ces objets atteignent des températures telles qu'ils seraient susceptibles de vous brûler. Risque d'incendie !

► L'absence d'aliments ou l'introduction d'aliments inadaptés peut endommager l'appareil. N'utilisez jamais votre appareil pour préchauffer des assiettes ou pour sécher des herbes aromatiques ou autres.

► Placez toujours les aliments ou le plat de cuisson dans l'enceinte une fois le four à micro-ondes allumé, et ne le faites fonctionner qu'avec le plateau tournant positionné.

► Lors du réchauffage, une pression se forme dans les récipients ou bouteilles fermés et peut provoquer des explosions. Ne réchauffez jamais des aliments ou des liquides dans des récipients fermés ou des bouteilles.

Sur les biberons, retirez le bouchon **et** la tétine au préalable.

► Lors du réchauffage, la chaleur se dégage au cœur des aliments et le récipient reste donc plus froid. Le plat se réchauffe uniquement par la chaleur transmise par les aliments. Après le retrait du plat, vérifiez si la température souhaitée est atteinte. Orientez-vous par rapport à la température du récipient ! **Lors du réchauffage d'aliments pour bébés, veillez tout particulièrement à ce que la température soit supportable !** Après les avoir fait réchauffer, remuez ou agitez bien les aliments pour bébés, puis goûtez-les pour prévenir tout risque de brûlures de votre bébé.

## Consignes de sécurité et mises en garde

---

► Lorsqu'on fait bouillir ou que l'on réchauffe des liquides au micro-ondes, la température d'ébullition peut être atteinte sans que les bulles de vapeur classiques aient pour autant eu le temps de se former. Le liquide ne bout pas régulièrement. Ce retard d'ébullition peut déclencher la formation soudaine de bulles de vapeur suivie d'un débordement avec projections au moment de sortir le récipient du four micro-ondes ou s'il se renverse. La formation de bulles peut même être si importante que la porte du four s'ouvre toute seule. Risque de brûlure ! La formation de bulles de vapeur peut même être si importante que la porte du four s'ouvre toute seule. Risque de dommages corporels et matériels ! Mélangez le liquide avant le réchauffement/la cuisson. Attendez au moins 20 secondes après l'avoir réchauffé, avant de sortir le récipient de l'enceinte de cuisson. Vous pouvez en plus placer dans le récipient, lorsqu'il chauffe, une baguette en verre ou tout autre objet similaire, si disponible.

► Si les aliments placés dans l'enceinte dégagent de la fumée, maintenez la porte du four fermée pour étouffer d'éventuelles flammes. Vous pouvez interrompre le processus en éteignant le four à micro-ondes et en débranchant le cordon.

N'ouvrez la porte que si la fumée s'est dissipée.

► Les huiles et les graisses risquent de s'enflammer en cas de surchauffe. Ne laissez jamais le four à micro-ondes sans surveillance lorsque vous utilisez des huiles ou des graisses. N'utilisez pas l'appareil pour frire. N'essayez jamais d'éteindre des feux de graisses ou d'huiles avec de l'eau. Éteignez l'appareil et étouffez les flammes en laissant la porte fermée.

► Les objets inflammables situés à proximité d'un four à micro-ondes en marche peuvent prendre feu en raison des températures élevées. N'utilisez jamais le four à micro-ondes pour chauffer une pièce.

► Si vous utilisez de l'alcool dans la préparation de vos plats, gardez à l'esprit que l'alcool s'évapore à haute température et qu'il peut s'enflammer au contact de surfaces brûlantes. Ne faites jamais chauffer d'alcool non dilué. Risque d'incendie !

## Consignes de sécurité et mises en garde

---

- ▶ Les plats qui sont maintenus au chaud ou conservés dans l'enceinte peuvent s'assécher et l'humidité qui s'en échappe peut provoquer de la corrosion dans le four. Le bandeau de commande, le plan de travail ou l'armoire d'encastrement peuvent être endommagés. Par conséquent, veuillez couvrir les aliments.
- ▶ Afin d'éviter toute corrosion de l'appareil, nettoyez immédiatement les projections de plats salés ou de liquides sur les parois en inox de l'enceinte du four.
- ▶ L'enceinte de cuisson est chaude après utilisation. Risque de brûlure ! Nettoyez l'enceinte de cuisson et les accessoires dès qu'ils ont refroidi. Si vous attendez trop longtemps, le nettoyage sera plus difficile, voire impossible dans les cas extrêmes. Des dépôts incrustés risquent aussi d'endommager le four à micro-ondes, voire de déclencher des situations dangereuses. Risque d'incendie ! Respectez les instructions correspondantes mentionnées au chapitre "Nettoyage et entretien".
- ▶ Risque d'incendie ! La vaisselle non adaptée au four à micro-ondes risque de s'abîmer et d'endommager l'appareil. N'utilisez jamais de récipients en métal, de feuilles d'aluminium, de couverts ou de vaisselle avec des applications en métal, de cristal contenant du plomb, de saladiers en verre à bordure dentelée, de vaisselle en plastique ne résistant pas aux températures élevées, d'objets en bois ou d'attaches en métal, plastique ou papier avec un fil de fer intérieur, ni de gobelets en plastique avec un opercule en aluminium pas intégralement retiré (cf. chapitre "Consignes relatives à la vaisselle adaptée au micro-ondes").  
En utilisant ces objets, la vaisselle pourrait être endommagée et il existe un risque d'incendie.
- ▶ Les plats à usage unique en plastique doivent présenter des caractéristiques identiques à celles indiquées à la rubrique "Consignes relatives à la vaisselle adaptée au micro-ondes/Plastique".  
Ne laissez jamais votre four sans surveillance si vous faites cuire ou réchauffer des aliments dans un plat à usage unique en plastique, papier ou autre matériau inflammable.

## Consignes de sécurité et mises en garde

---

► Les récipients de maintien au chaud se composent, entre autres, d'un mince film en aluminium. Ce film réfléchit les micro-ondes. Les micro-ondes peuvent chauffer fortement la couche de papier jusqu'à la brûler.

Ne réchauffez pas au micro-ondes des aliments dans des emballages destinés à les maintenir au chaud, comme des sachets pour poulets rôtis.

► Quand vous faites chauffer des œufs sans coquille au micro-ondes, la pression exercée sur le jaune peut faire gicler ce dernier après cuisson. Piquez la membrane qui entoure le jaune d'œuf plusieurs fois au préalable.

► Si vous faites réchauffer des œufs avec leur coquille au micro-ondes, ils peuvent éclater même après avoir été sortis de l'enceinte du four. Le cas échéant, utilisez une vaisselle adaptée.

Ne réchauffez jamais vos œufs durs en mode micro-ondes.

► Les aliments à peau ferme tels que les tomates, les petites saucisses, les pommes de terre en robe des champs, les aubergines sont susceptibles d'éclater lorsque vous les réchauffez. Pensez à les piquer en plusieurs endroits avant cuisson ou à les inciser afin que l'eau qu'ils contiennent puisse s'évacuer.

► La vaisselle dotée de poignées et de bouchons de couvercle creux ne doit pas être placée au micro-ondes. L'humidité peut s'infiltrer dans les cavités, formant ainsi une pression élevée qui peut entraîner leur destruction par explosion (Exception : les cavités sont suffisamment ventilées). N'utilisez pas ce type de vaisselle pour la cuisson.

► Les thermomètres au mercure ou à l'alcool teinté ne sont pas adaptés aux températures élevées et se brisent très facilement. Pour contrôler la température des aliments, arrêtez le four puis mesurez la température du plat à l'aide d'un thermomètre spécial.

► N'utilisez jamais de nettoyeur vapeur pour nettoyer votre appareil : la vapeur pourrait se déposer sur les éléments conducteurs d'électricité du micro-ondes et provoquer un court-circuit. N'utilisez jamais de nettoyeur vapeur pour nettoyer l'appareil.

### Accessoires

- ▶ Utilisez exclusivement des accessoires Miele d'origine. Si d'autres pièces sont rajoutées ou montées, les prétentions à la garantie et/ou fondées sur la responsabilité du fait du produit deviennent caduques.
- ▶ Miele offre une garantie d'approvisionnement de 10 ans minimum jusqu'à 15 ans pour les pièces de rechange détachées destinées au maintien en état de fonctionnement après l'arrêt de la production en série de votre appareil micro-ondes.

## Avant la première utilisation

Après le transport de l'appareil, déballez votre four à micro-ondes puis laissez-le 2 heures à température ambiante avant de l'utiliser.

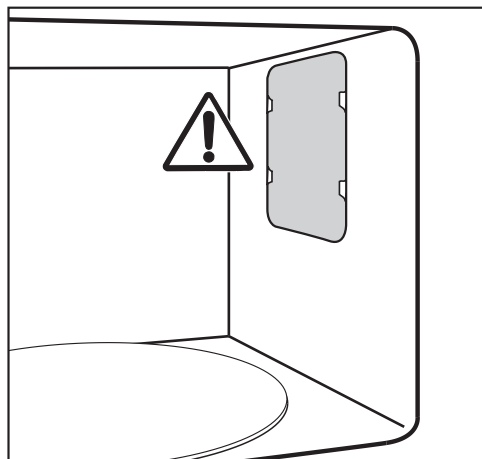
Pendant ce temps, l'appareil s'adapte à la température ambiante de la pièce, ce qui est essentiel au bon fonctionnement de l'électronique de l'appareil.

**⚠** Risque d'asphyxie lié au matériel d'emballage.

En jouant, les enfants risquent de s'asphyxier en s'enveloppant dans les matériaux d'emballage (film plastique, par exemple) ou en glissant leur tête à l'intérieur.

Tenez les matériaux d'emballage hors de portée des enfants.

- Retirez tous les matériaux d'emballage utilisés pour le transport de votre appareil.



N'enlevez ni le cache de protection de l'orifice de sortie des micro-ondes dans l'enceinte ni le film collé sur la contreporte.

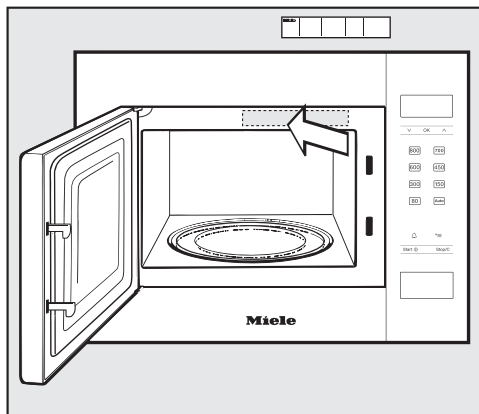
- Vérifiez que l'appareil ne présente aucun dommage.

**⚠** Un appareil défectueux représente un risque pour la santé.

Des micro-ondes peuvent s'échapper lorsque le four est en fonctionnement et mettre l'utilisateur en danger. N'utilisez pas le four à micro-ondes si

- la porte de l'appareil est bombée.
- les charnières de porte sont desserrées.
- la carrosserie, la porte ou les parois de l'enceinte de cuisson présentent des trous ou des fissures.

- Nettoyez l'enceinte et les accessoires avec une éponge et de l'eau chaude.



- Collez le mode d'emploi abrégé joint en veillant à ne pas obstruer les ouvertures d'aération.

Lors de l'installation du four à micro-ondes, veillez à assurer une aération/ventilation sans entrave à l'avant du four.

Les fentes d'aération ne doivent donc pas être obturées par des objets ! Assurez-vous que l'espace entre le four et la façade des meubles environnants soit de 2,5 mm au moins sur les côtés et de 4 mm au moins au dessus.

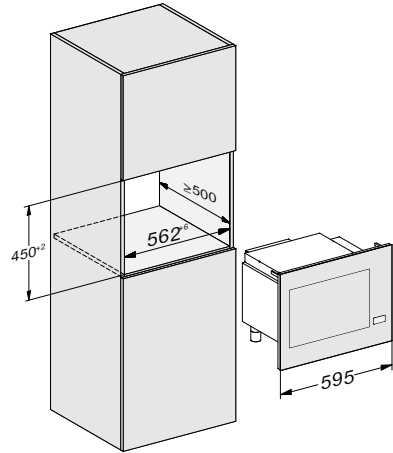
Cet appareil peut être encastré dans un meuble haut.

Respectez une hauteur d'encastrement minimale de 85 cm.

Pour transporter l'appareil, tenez-le au niveau de la carrosserie et non du cadre. Le cadre n'est pas assez solide pour supporter le poids de l'appareil.

## Dimensions d'encastrement

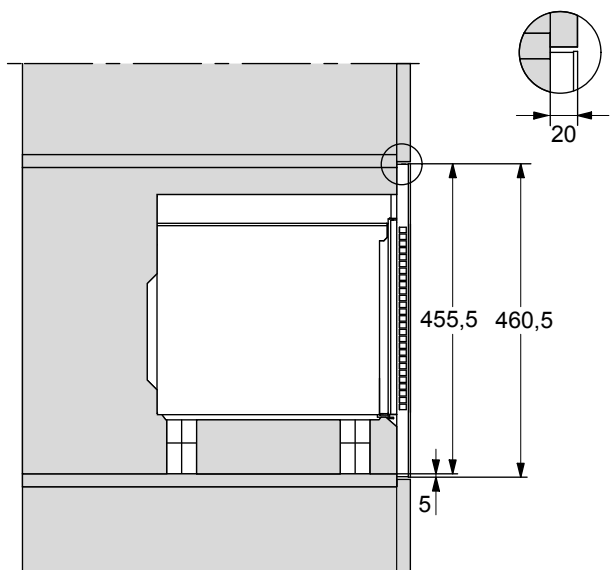
Les dimensions sont indiquées en mm.



# Installation

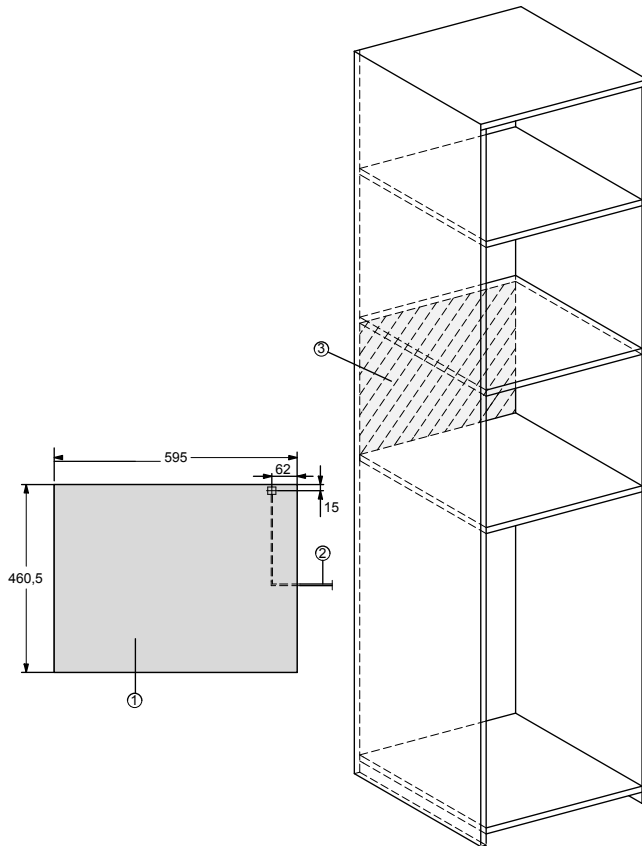
---

## Vue latérale





## Raccordement



- ① Vue de devant
- ② Longueur du cordon d'alimentation = 1.600 mm
- ③ Pas de raccordement dans cette zone

# Installation

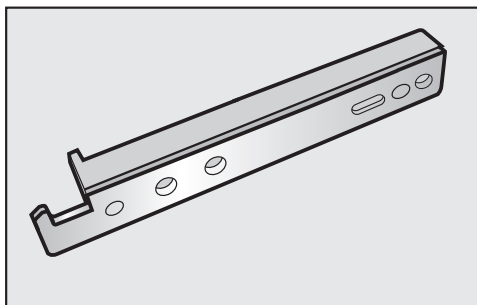
## Matériel pour le montage

Liste des accessoires livrés avec l'appareil :

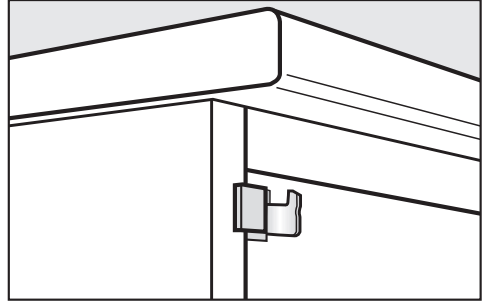
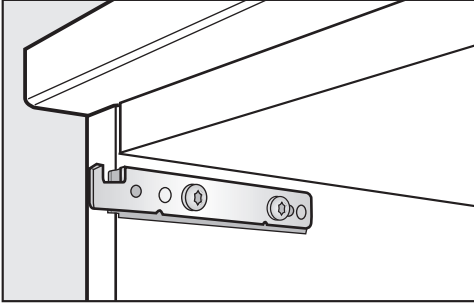
## Exécuter l'encastrement

Ne faites fonctionner votre four à micro-ondes que s'il a été correctement encastré.

Les accessoires comprennent trois entretoises, une pour la paroi de meuble de droite (R) et deux différentes pour la paroi de meuble de gauche (L) suivant que la cloison mesure 16 ou 19 mm d'épaisseur.



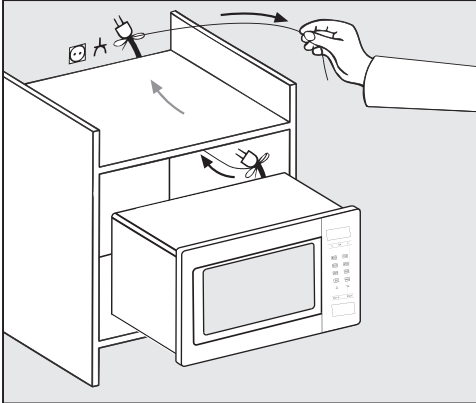
- Assemblez l'entretoise de gauche qui convient à votre épaisseur de la paroi à l'aide d'un crochet.
- Attachez l'autre à crochet sur l'entretoise droite.
- Avant de fixer le crochet à l'entretoise, vérifiez que l'épaisseur de la cloison sur laquelle vous vissez le matériel est d'au moins 16 mm.
- Sur les deux côtés du meuble, marquez 420 mm comme mesure de la distance entre le bord inférieur des entretoises et le fond de la niche.
- Maintenez bien l'arête inférieure des entretoises sur la ligne que vous venez de tracer puis calez le petit retour de l'entretoise contre la façade de la paroi latérale.



- Pour fixer chacune des deux entretoises sur un crochet, insérez une vis dans l'un des deux trous avant, puis une autre au centre du trou oblong à l'arrière.

Le trou oblong permet une éventuelle correction de la position du meuble, tandis que les deux autres trous sont là pour le cas où une autre vis serait nécessaire.


- Fixez l'appareil au cadre de la façade du meuble en le soulevant et en l'insérant dans les crochets.
- Vérifiez que tout est bien fixé en appuyant doucement sur le bord supérieur du cadre.
- Vérifiez que l'appareil est bien droit.
- Branchez le micro-ondes au réseau électrique.



- Poussez le four à micro-ondes jusqu'au fond de l'armoire démontable. en faisant passer au préalable le câble d'alimentation à travers l'orifice prévu à cet effet dans le meuble d'encastrement.

# Installation

## Raccordement électrique


 Risque de blessure lié à un appareil défectueux.

Avant de raccorder l'appareil au réseau électrique, assurez-vous qu'il est en parfait état.

Ne faites jamais fonctionner un appareil défectueux.

L'appareil est livré avec un câble et une fiche en vue de son raccordement.

Assurez-vous que la prise avec mise à la terre soit facilement accessible à tout moment. Si cela n'est pas possible, assurez-vous côté installation qu'un dispositif de sectionnement est prévu pour chaque pôle.

 Risque d'incendie en cas de surchauffe.

Le fonctionnement de l'appareil sur des multiprises et des rallonges peut entraîner une surcharge des câbles. De même, l'appareil ne doit pas être utilisé avec des fiches à économie d'énergie : cela risquerait de réduire l'alimentation en énergie du four et d'entraîner un échauffement de ce dernier.

Pour des raisons de sécurité, n'utilisez pas de rallonge ni de multiprises. Utilisez le câble d'origine pour raccorder l'appareil directement, sans éléments intermédiaires.

L'installation électrique doit être conforme aux normes VDE 0100 ainsi qu'à la réglementation locale.

Remplacez un câble d'alimentation abîmé exclusivement par un câble spécial du même type (disponible auprès du

SAV Miele). Pour des raisons de sécurité, seul un professionnel qualifié ou le SAV Miele doit se charger du remplacement.

Vous trouverez les données de raccordement nécessaires sur la plaque signalétique qui se trouve à l'intérieur de la façade du four ou sur la face arrière.

Comparez ces indications avec celles de votre réseau électrique. Les données doivent concorder.

En cas de doute, contactez un électricien.

Le fonctionnement temporaire ou permanent sur un système d'alimentation électrique autonome ou non synchrone au réseau (comme les réseaux autonomes, les systèmes de secours) est possible. Pour le fonctionnement, l'installation d'alimentation en énergie doit respecter les prescriptions de la norme EN 50160 ou d'une norme similaire. Les mesures de protection prévues dans l'installation domestique et dans ce produit Miele doivent également être assurées dans leur fonction et leur mode de fonctionnement en fonctionnement isolé ou en fonctionnement non synchrone au réseau ou être remplacées par des mesures équivalentes dans l'installation. Comme décrit, par exemple, dans la publication actuelle de VDE-AR-E 2510-2.

# Votre contribution à la protection de l'environnement

## Mise au rebut de l'emballage

Nos emballages sont simples d'utilisation et protègent votre appareil des dommages qui peuvent survenir pendant le transport. Les matériaux d'emballage ont été sélectionnés d'après des critères environnementaux et de facilité d'élimination ; ils sont généralement recyclables.

Le recyclage de l'emballage économise les matières premières. Faites appel aux points de collecte spécifiques de matériaux et des possibilités de restitution. Votre revendeur Miele récupère les emballages de transport.

## Mise au rebut de l'ancien appareil

Les appareils électriques et électroniques contiennent souvent des matériaux précieux. Cependant, ils contiennent aussi des substances toxiques nécessaires au bon fonctionnement et à la sécurité des appareils. Si vous déposez ces appareils usagés avec vos ordures ménagères ou les manipulez de manière non conforme, vous risquez de nuire à la santé des personnes et à l'environnement. Ne jetez jamais vos anciens appareils avec vos ordures ménagères.

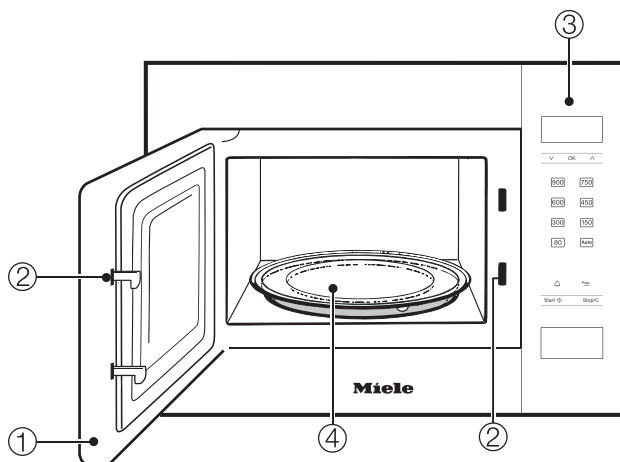


Faites appel aux points de collecte mis en place par votre commune, votre revendeur ou Miele, ou rapportez votre appareil dans un point de collecte spécialement dédié à l'élimination gratuite de ce type d'appareil. Vous êtes légalement responsable de la suppression

des éventuelles données à caractère personnel figurant sur l'ancien appareil à éliminer. Vous êtes légalement tenu(e) de retirer sans les détruire les lampes ainsi que les piles et accumulateurs usagés non fixés à votre appareil qui peuvent être retirés sans être endommagés. Apportez-les à un point de collecte adapté, où elles peuvent être mises au rebut gratuitement. Afin de prévenir tout risque d'accident, veuillez garder votre ancien appareil hors de portée des enfants jusqu'à son retrait.

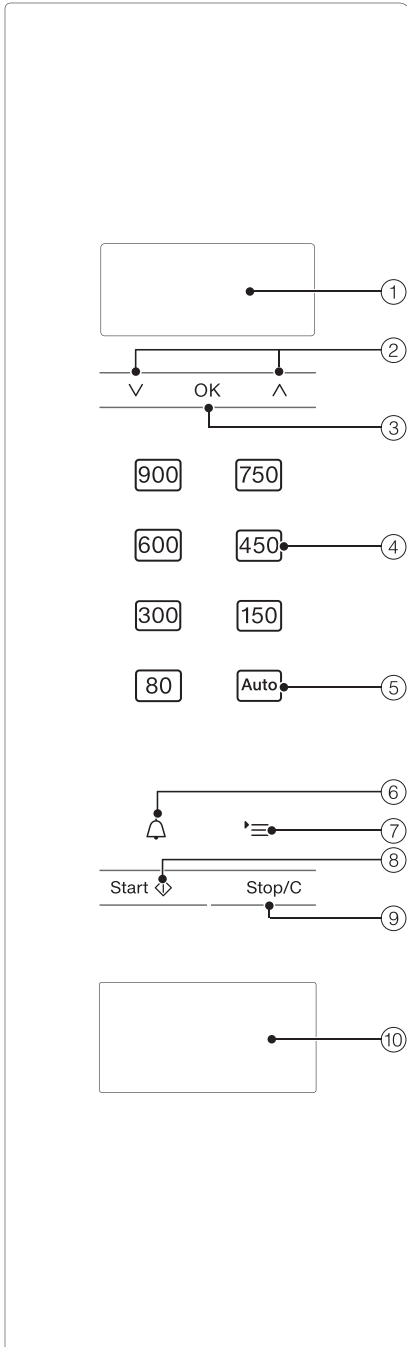
# Description de l'appareil

---



- ① Porte
- ② Verrouillage de porte
- ③ Zone de commande
- ④ Plateau tournant

## Zone de commande



- ① Écran pour affichage de l'heure et des informations relatives à l'utilisation du four
- ② Les flèches  $\wedge$  et  $\vee$  pour parcourir les listes de sélection et modifier les valeurs
- ③ Touche *OK* pour valider les valeurs, pour sélectionner des fonctions et enregistrer des réglages
- ④ Divers niveaux de puissance du micro-ondes
- ⑤ Programmes automatiques
- ⑥ Fonction Minuterie
- ⑦ Touche  $\equiv$  pour sélectionner les réglages de base
- ⑧ Touche Start/Plus une minute/Quick micro-ondes
- ⑨ Touche Stop/Effacer
- ⑩ Ouverture de porte

## Description du fonctionnement

---

Un four à micro-ondes contient un magnétron. Il transforme le courant en ondes électromagnétiques dans les micro-ondes. Ces ondes sont réparties uniformément dans l'enceinte de cuisson et sont, en outre, réfléchies par les parois en métal de l'enceinte. Ainsi, les micro-ondes parviennent de tous les côtés et pénètrent dans l'aliment. Le plateau tournant raccordé permet d'optimiser la répartition des micro-ondes.

Pour que les micro-ondes puissent atteindre l'aliment, la vaisselle pour micro-ondes doit être perméable. Les micro-ondes traversent la porcelaine, le verre, le carton, le plastique, mais pas le métal. Par conséquent, n'utilisez pas de récipients en métal ni de récipients ornés de ce matériau, comme par ex. un décor métallisé. Le métal réfléchit les micro-ondes et des étincelles risquent de se produire. Les micro-ondes ne peuvent pas être absorbées.

Les micro-ondes entrent directement dans l'aliment, via le récipient en question. Comme l'aliment est composé de nombreuses petites molécules, celles-ci sont fortement agitées par les micro-ondes, en particulier les molécules d'eau, à savoir près de 2,5 milliards de fois par seconde. C'est ainsi que la chaleur est produite. Elle se développe tout d'abord au niveau des couches de surface des aliments, puis se diffuse vers le centre. Plus ils contiennent d'eau, plus rapidement ils seront réchauffés ou cuits.

La chaleur se forme ainsi directement au cœur des aliments. Les avantages sont les suivants :

- De manière générale, la cuisson des aliments au four à micro-ondes s'effectue sans qu'on ait besoin ou presque d'ajouter de graisses de cuisson ou de liquide.
- La décongélation, le réchauffage et la cuisson sont plus rapides que dans un four traditionnel.
- Les substances nutritives (vitamines, sels minéraux) sont préservées.
- La couleur et la saveur naturelles des aliments s'altèrent très peu.

Le four cesse d'émettre des micro-ondes dès que le processus de cuisson s'arrête ou que la porte du four est ouverte. Une porte fermée en bon état assure une protection suffisante contre les micro-ondes.



Le four à micro-ondes permet de décongeler, cuire ou réchauffer très rapidement des aliments.

Voici comment vous pouvez utiliser votre four à micro-ondes :

- pour décongeler, réchauffer ou cuire des aliments, sélectionnez un niveau de puissance et une durée.

- vous pouvez commencer par décongeler au préalable des plats surgelés, puis les réchauffer ou les cuire.

- votre four à micro-ondes vous aidera également à faire lever la pâte, fondre du chocolat ou du beurre, à réduire de petites quantités de fruits, de légumes ou de viande, mais aussi à préparer de la gélatine ou un glaçage.

## Modes de fonctionnement

### Mode micro-ondes simple

Ce mode de fonctionnement permet de décongeler, de réchauffer et de cuire les aliments.

### Programmes automatiques

Votre four à micro-ondes dispose des programmes automatiques suivants :

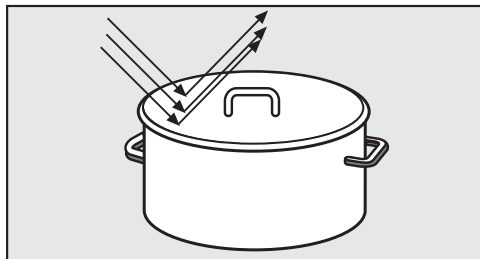
- 5 programmes de décongélation (A 1 à A 5),
- 3 programmes de cuisson pour aliments surgelés (A 6 à A 8),
- 3 programmes de cuisson pour aliments frais (A 9 à A 11)

Le choix des programmes varie selon le poids des aliments, c'est-à-dire que vous devez saisir un poids.

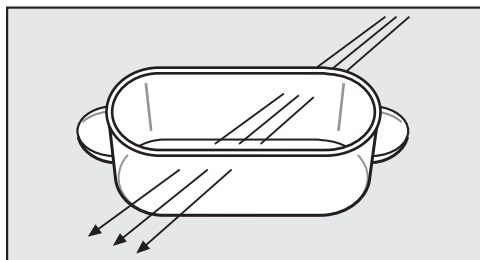
Il peut être indiqué en grammes (g) ou en livres (lb) (cf. "Modifier les réglages de l'appareil").

# Remarques relatives à la vaisselle pour le micro-ondes

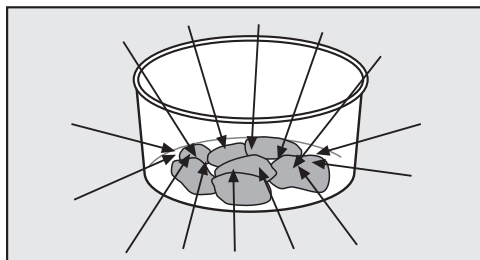
## Les micro-ondes



- sont reflétées par le métal.



- traversent le verre, la porcelaine, le plastique, le carton.



- sont absorbées par les aliments.

⚠ Risque d'incendie dû à des récipients inappropriés.

La vaisselle non adaptée au four à micro-ondes risque de s'abîmer et d'endommager l'appareil.

Respectez les consignes relatives à la vaisselle.

## Matériau et forme

Le matériau et la forme de la vaisselle utilisée exercent une influence sur les temps de réchauffage et de cuisson. Les récipients plats, de forme ronde et ovale, ont largement fait leurs preuves. Dans les récipients de forme arrondie, la cuisson est en effet plus homogène que dans ceux à coins carrés.

⚠ Risque de blessure lié à des éléments de poignée creux et des boutons de couvercle.

De l'humidité logée dans des cavités de la vaisselle peut entraîner un risque d'explosion lié à la pression générée dans ces cavités.

N'utilisez pas de récipients avec des poignées creuses et des boutons de couvercle à moins que ceux-ci soient bien ventilés.

## Métal

Les récipients et les couverts en métal, ainsi que le papier aluminium ne doivent pas être utilisés dans un four à micro-ondes, tout comme la vaisselle comportant une couche métallisée (décor, par ex. bordure dorée, bleu de cobalt). Le métal réfléchit les micro-ondes et empêche la cuisson des aliments.

N'utilisez pas de pots en plastique avec un opercule en aluminium pas intégralement retiré.

# Remarques relatives à la vaisselle pour le micro-ondes

Exceptions :

- Les plats cuisinés conditionnés en barquette aluminium

peuvent être décongelés et réchauffés au micro-ondes. Important : retirez le couvercle de la barquette, la barquette doit être éloignée d'au moins 2 cm des parois de l'enceinte de cuisson. Le réchauffage des aliments est uniquement effectué par le haut. La répartition de la chaleur est généralement plus uniforme si vous placez les aliments dans un plat approprié au lieu de les laisser dans la barquette aluminium.

Attention : en cas d'utilisation de barquettes en aluminium, des crépitements et des étincelles pourraient se produire.

- Papier aluminium

Pour une décongélation homogène de morceaux de viande d'épaisseurs différentes (ex. : volaille), nous vous conseillons de recouvrir les morceaux les moins épais de petits morceaux de papier aluminium pendant les dernières minutes de cuisson.

Afin d'éviter tout contact entre l'aluminium et les parois de l'enceinte, veillez à ce qu'une distance minimale de 2 cm les sépare l'un de l'autre ! Il ne doit pas toucher les parois !

- Broches en métal

Vous pouvez utiliser des broches en métal si la pièce de viande est bien plus grosse que les broches.

## Glaçures et vaisselle de couleur

Certaines glaçures et couleurs contiennent des substances métalliques. Elles ne conviennent donc pas aux micro-ondes.

## Verre

Le verre réfractaire ou la vitrocéramique sont parfaitement adaptés au four à micro-ondes.

Le cristal, qui contient en principe du plomb, peut se fissurer au four à micro-ondes et n'est donc pas adapté à ce mode de cuisson.

## Porcelaine

La vaisselle en porcelaine convient parfaitement.

Elle ne doit cependant présenter ni décor métallique, comme une bordure dorée par exemple, ni poignées creuses.

## Faïence

La faïence convient au four à micro-ondes si le motif a été recuit.

La faïence peut devenir très chaude. Utilisez des maniques.

# Remarques relatives à la vaisselle pour le micro-ondes


## Bois

L'eau contenue dans le bois s'évapore durant la cuisson. Ainsi, le bois se dessèche et des fissures se forment.

Les récipients en bois sont donc inadaptés.

Les sachets en plastique peuvent être utilisés pour réchauffer et cuire le contenu, si vous percez au préalable des trous dans le sachet. La vapeur peut s'échapper par les trous. Cela permet d'empêcher une montée en pression et une explosion du sachet.


## Plastique

 Dommages liés au plastique sensible à la chaleur.

Les récipients en plastique doivent pouvoir résister à des températures minimales de 110 °C. Faute de quoi ils se déforment et commencent à fondre, le plastique risquant alors de se mélanger aux aliments.

La vaisselle en plastique doit uniquement être utilisée pour des processus en mode micro-ondes seulement.

En outre, il existe des sachets spéciaux pour la cuisson vapeur, qui ne doivent pas être percés. Veuillez tenir compte des informations sur l'emballage.


 Risque d'incendie dû à un matériau inapproprié.

Les attaches en métal, en plastique ou en papier avec fil de fer intégré risquent de s'enflammer.

Évitez ces attaches.

## Récipients jetables

Les récipients jetables en plastique doivent présenter des caractéristiques identiques à celles indiquées à la rubrique "Plastique".

 Risque d'incendie dû à des récipients inappropriés.

Les récipients jetables en plastique, papier ou autres matières inflammables peuvent prendre feu.

Ne laissez jamais le four sans surveillance si vous faites cuire ou réchauffer des aliments dans un récipient jetable en plastique, papier ou autre matière inflammable.

Pour le respect de votre environnement, évitez les récipients jetables.

Certains magasins spécialisés proposent de la vaisselle en plastique spéciale pour les fours à micro-ondes.

La vaisselle plastique en mélamine est inappropriée. Elle absorbe l'énergie et devient très chaude. Quand vous achetez de la vaisselle plastique, pensez à vous renseigner sur le type de plastique.

La vaisselle en plastique expansé, tel le polystyrène par exemple, peut être utilisée pour un réchauffage rapide des aliments.

# Remarques relatives à la vaisselle pour le micro-ondes

## Tester la vaisselle

Comment vérifier qu'un plat en verre, en terre ou en porcelaine est bien adapté au four à micro-ondes :

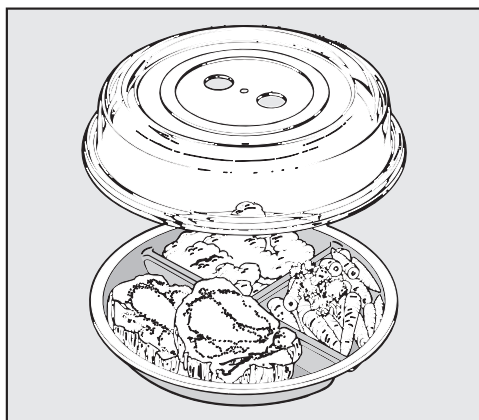
- Placez le plat vide au centre de l'enceinte de cuisson.
- Fermez la porte.
- Sélectionnez le niveau de puissance maximal.
- Validez le 0 clignotant pour les minutes en appuyant sur **OK**.
- À l'aide des flèches  $\wedge$  et  $\vee$ , entrez 30 secondes et validez la saisie avec **OK**.
- Appuyez sur la touche **Start**.

Si vous entendez des crépitements durant ce test, accompagnés d'étincelles, éteignez immédiatement l'appareil (appuyez deux fois sur la touche **Stop/C**). La vaisselle qui déclenche une telle réaction est inadaptée au micro-ondes. En cas de doute, questionnez le fabricant ou le vendeur de la vaisselle afin de savoir si elle convient à un usage dans un four à micro-ondes.

Toutefois, ce test ne permet pas de vérifier si les cavités des poignées sont assez ventilées.

## Une cloche

- empêche un dégagement excessif de vapeur d'eau, surtout en cas de long réchauffage.
- accélère le processus de réchauffage des aliments.
- évite aux aliments de se dessécher.
- protège l'enceinte contre les projections.




- Pendant la cuisson en mode micro-ondes uniquement, couvrez toujours les aliments avec une cloche adaptée au four à micro-ondes.

Des cloches adaptées sont disponibles dans le commerce.

Vous pouvez aussi remplacer la couverture par du film plastique transparent spécial micro-ondes. Le film transparent classique est susceptible de se déformer et de coller aux aliments sous l'effet de la chaleur.

## Remarques relatives à la vaisselle pour le micro-ondes

 Dommages liés au plastique sensible à la chaleur.


En règle générale, le matériau de la cloche supporte des températures jusqu'à 110 °C (voir indications du constructeur). En présence de températures plus élevées, le plastique peut se déformer et coller aux aliments.

Pour cette raison, utilisez uniquement la cloche dans des micro-ondes et en mode micro-ondes classique.

 Risque d'explosion lié à la montée en pression.

Le réchauffage génère une certaine pression à l'intérieur des récipients ou des bouteilles fermés, susceptible de provoquer des explosions.

Ne réchauffez jamais des aliments ou des liquides dans des récipients fermés, comme des bocaux avec des aliments pour bébés. Ouvrez le récipient au préalable. Sur les biberons, retirez le bouchon et la tétine au préalable.

 Dommages liés à des ouvertures obstruées.

Avec un petit diamètre de récipient, il peut arriver que la cloche colle hermétiquement au récipient ; dans un tel cas, la vapeur risque de ne pas pouvoir s'échapper par les orifices latéraux de la cloche. La cloche devient extrêmement chaude et peut fondre.

Attention à ce que la cloche ne colle pas hermétiquement au récipient.

**N'utilisez pas de cloche si**

- les aliments ont été panés à la cuisson,
- les plats doivent être recouverts d'une croûte, comme par ex. un toast.

Ne faites fonctionner le four à micro-ondes que s'il a été correctement encastré.

Lorsque le micro-ondes est branché au réseau électrique, il est immédiatement prêt à fonctionner.

## Régler l'heure

- Branchez l'appareil au réseau.

12:00 s'affiche à l'écran. Les chiffres avant les deux points clignotent.

- Utilisez les flèches  $\wedge$  et  $\vee$  pour régler les heures.
- Validez en appuyant sur *OK*.
- Utilisez les flèches  $\wedge$  et  $\vee$  pour régler les minutes.
- Validez en appuyant sur *OK*.

L'heure réglée est reprise.

Vous pouvez choisir entre le format 24 heures et le format 12 heures (1=pm) (cf. chapitre "Modifier les réglages de base").

Vous pouvez régler le micro-ondes de telle sorte que l'affichage de l'heure s'éteigne automatiquement entre 23 heures et 5 heures (voir chapitre "Modifier les réglages de base").

## Changer l'heure

- Appuyez sur la touche  $\text{'}\equiv$ .

L'écran affiche P1.

- Appuyez sur *OK*.
- Utilisez les flèches pour corriger les heures puis validez avec *OK*.
- Utilisez les flèches pour régler les minutes et validez avec *OK*.

L'heure modifiée est enregistrée.

# Utilisation

---

## Ouvrir la porte

- Pour ouvrir la porte, appuyez sur l'ouverture de porte.

Si le micro-ondes est en marche, l'ouverture de la porte interrompt son fonctionnement.

## Disposition du plat dans l'enceinte

Il est recommandé de poser le plat au centre de l'enceinte de cuisson.

## Plateau tournant

Si vous utilisez des appareils ou des appareils encastrés d'une hauteur de 900 mm et plus au-dessus du sol, veillez à ce que le plateau tournant ne se déplace pas lors du retrait de la vaisselle.

Le plateau tournant permet de décongeler, de réchauffer et de cuire les aliments de manière uniforme.

N'utilisez le four à micro-ondes que si le plateau tournant se trouve dans l'enceinte.

Le plateau tournant se met en marche automatiquement lors de chaque opération.

Ne décongelez, ne réchauffez et ne cuisez pas les aliments directement sur le plateau tournant. Veillez à ce que le plat utilisé ne soit pas plus grand que le plateau tournant.

Remuez de temps en temps les aliments, dans la mesure du possible ou retournez-les pour qu'ils soient réchauffés de manière uniforme.

## Fermer la porte

- Appuyez sur la porte pour la fermer.


Si la porte a été ouverte en cours de cuisson, appuyez sur Start pour reprendre le processus.

L'appareil ne démarre que si la porte est correctement fermée.

## Démarrage de l'opération

Pour sélectionner la puissance du micro-ondes, effleurez la touche sensitive correspondante.

- Effleurez la touche sensitive pour sélectionner le niveau de puissance souhaité.

 et la puissance du micro-ondes s'allument sur l'écran.

- Utilisez les flèches pour régler le temps de cuisson, commencez par les minutes et validez la sélection avec OK.
- Réglez les secondes puis validez avec OK.
- Appuyez sur la touche start.

Le programme de cuisson est en cours.

Vous avez le choix entre 7 niveaux de puissance.

Plus la puissance est élevée, plus les micro-ondes pénètrent les aliments.

Il est conseillé d'utiliser une puissance plus faible pour les aliments qui ne peuvent pas être remués ou retournés pendant la cuisson et ceux qui se composent d'ingrédients très différents.



C'est l'unique moyen d'obtenir une diffusion homogène de la chaleur dans le plat. Prolongez la durée en conséquence pour obtenir le résultat de cuisson souhaité.

Vous pouvez sélectionner une durée jusqu'à 90 minutes. Exception : si la puissance maximale du micro-ondes est sélectionnée, la durée maximale autorisée est de 15 minutes. En cas d'utilisation continue à pleine puissance, celle-ci est réduite et le niveau s'affiche à l'écran (sécurité anti-surchauffe).

Le temps nécessaire dépend des facteurs suivants :

- Température de départ des aliments. Les aliments qui sortent du réfrigérateur nécessitent un temps de cuisson, de réchauffage, etc. plus long que les aliments à température ambiante.
- Nature et qualité des aliments. Les légumes frais contiennent plus d'eau que les légumes conservés et requièrent donc un temps de cuisson plus court.
- Fréquence de retournement ou de mélange des aliments. Si vous remuez ou retournez fréquemment les aliments, la chaleur se répartit mieux et les aliments cuisent donc plus rapidement.
- Quantité d'aliments.  
La règle est la suivante : quantité doublée, durée quasi doublée  
Avec une quantité moins importante, le temps est réduit en conséquence.
- Forme et matériau du plat.

## Message "door"

Le message "door" affiché à l'écran vous rappelle que l'appareil ne peut pas être démarré s'il ne contient pas d'aliments.

L'absence d'aliments peut endommager l'appareil.

Si la touche Start est pressée sans que la porte ait été fermée au préalable, le message **door** s'affiche à l'écran. Il est possible qu'aucun aliment n'ait encore été placé dans l'appareil, car la porte n'a pas été ouverte pendant une période prolongée (environ 20 minutes). Le démarrage est bloqué jusqu'à ce que la porte soit ouverte.

## Interrompre/Poursuivre un processus de cuisson

Un **processus de cuisson** peut être . . .  
... **interrompu à tout moment :**

- Appuyez sur Stop/C ou ouvrez la porte de l'appareil.

Le temps est arrêté.

... **poursuivi à tout moment**

- Fermez la porte et appuyez sur Start.

Le processus de cuisson reprend.

# Utilisation

---

## Modifier des saisies

Si, après avoir lancé l'opération, vous constatez que . . .

. . . la **puissance du micro-ondes** est trop élevée ou trop faible :

- Sélectionnez une autre puissance.

. . . le **temps** programmé est trop court ou trop long :

- Appuyez une fois sur Stop/C pour interrompre la cuisson, modifiez le temps de programmation à l'aide des flèches puis appuyez sur Start pour poursuivre la cuisson,

ou encore :

- Appuyez sur Start en cours de cuisson ; à chaque pression de cette touche, le temps de cuisson est prolongé d'une minute (exception : si vous avez sélectionné la puissance maximale, vous ne pouvez prolonger que de 30 secondes à chaque fois).

## Annuler l'opération

- Appuyez deux fois sur la touche Stop/C.

## Une fois l'opération terminée

Un signal sonore retentit en fin de cuisson. et l'enceinte s'éteint.


Un bref signal de rappel retentit toutes les 5 minutes pendant 20 minutes après la fin du programme.

- Pour arrêter ce signal sonore, appuyez sur la touche Stop/C.

## Maintien au chaud automatique

Si la porte du four à micro-ondes reste fermée à la fin d'un processus de cuisson à 450 watts ou plus et qu'aucune touche n'est pressée, la fonction de maintien au chaud s'enclenche automatiquement.

Ensuite, la fonction de maintien au chaud automatique est activée au bout de 2 minutes env. à 80 watts et pour une durée maximale de 15 minutes.


 , 80 W et **H:H** s'allument à l'écran.

Pour interrompre l'opération, ouvrez la porte de l'appareil ou appuyez sur une touche ou un bouton.

Vous ne pouvez toutefois pas programmer la fonction de maintien au chaud séparément.

Vous pouvez désactiver cette fonction (voir chapitre "Modification des réglages de l'appareil").

## Quick micro-ondes

La touche Start/ permet d'enclencher instantanément l'appareil à la puissance maximale pendant une minute.

- Appuyez sur la touche Start/.

Sans autre pression de touche, le temps de cuisson est de 1 minute à la puissance maximale.

Si vous effleurez la touche Start pendant le fonctionnement, le temps de cuisson est prolongé de 30 secondes à chaque effleurement de la touche Start.

## Modifier le temps et la puissance

Vous pouvez modifier le temps enregistré et la puissance afin de les saisir comme une application principale.

Dans la plage de puissance allant jusqu'à 300 watts, un maximum de 10 minutes peut être enregistré.

À partir de 450 watts, un maximum de 5 minutes peut être enregistré.

- Appuyez sur la touche '≡.

L'écran affiche P1.

- À l'aide des flèches, sélectionnez P 8.
- Confirmez votre choix en appuyant sur *OK*.
- Modifiez la puissance et validez avec *OK*.
- Modifiez ensuite le temps et validez avec *OK*.
- Si vous ne souhaitez pas modifier ce réglage, appuyez sur la touche *OK*.
- Si vous ne souhaitez plus modifier de réglage de base, appuyez sur la touche *Stop/C*.

Les paramètres modifiés seront conservés en cas de panne de courant.

## Sécurité enfants

La sécurité enfants empêche la mise en marche intempestive de l'appareil.

### Activer le verrouillage de la mise en marche

- Maintenez la touche *OK* enfoncée pendant 6 secondes en sens décroissant jusqu'à ce qu'un signal sonore retentisse et que le symbole représentant une clé s'affiche :



Le symbole représentant une clé s'éteint au bout de quelques instants.

Toutes les fonctions du four sont maintenant verrouillées. Seule la minuterie peut encore être utilisée lorsque le verrouillage de la mise en marche est activé (voir chapitre "Fonction Minuterie").

Le verrouillage de la mise en marche doit être reprogrammé après une panne de courant.

### Désactiver la sécurité enfants


- Pour désactiver la sécurité enfants, maintenez une nouvelle fois la touche *OK* enfoncée jusqu'à ce vous entendiez un signal sonore.


# Utilisation

---


## Utiliser la fonction Minuterie

Vous pouvez utiliser la minuterie pour surveiller des opérations effectuées en dehors du four à micro-ondes, par exemple la cuisson d'un œuf. Le temps est décompté seconde par seconde.

- Appuyez sur la touche .
- Utilisez les flèches pour saisir les minutes de la minuterie souhaitée et validez avec *OK*.
- Ensuite, utilisez les flèches pour saisir les secondes de la minuterie souhaitée et validez avec *OK*.

Le symbole  est allumé à l'écran et le compte à rebours commence.

Après écoulement du temps, un signal sonore retentit plusieurs fois.

 clignote et le temps est incrémenté. Cela permet de vérifier combien de temps s'est écoulé depuis le départ de la minuterie.

- Effleurez la touche  pour arrêter l'opération.

## Corriger la minuterie

- Appuyez sur la touche .

La minuterie programmée est stoppée.

- Utilisez les flèches pour modifier la minuterie puis validez avec *OK*.

La minuterie se poursuit.


## Supprimer la minuterie


- Appuyez sur la touche *Stop/C*.


La minuterie programmée est stoppée.

## Utiliser la minuterie pendant la cuisson

La minuterie peut également être programmée tandis qu'un processus de cuisson se déroule en parallèle ; elle fonctionne alors en arrière-plan.

- Appuyez sur la touche  pendant la cuisson.
- Utilisez les flèches pour régler la minuterie souhaitée et validez avec *OK*.

Après quelques secondes, l'affiche bascule à nouveau sur le processus de cuisson en cours. La minuterie qui s'écoule en arrière-plan est représentée par le symbole lumineux .

Si vous appuyez sur la touche  pendant la cuisson, le temps restant de la minuterie s'affiche.

# Utilisation des programmes automatiques

Tous les programmes automatiques tiennent compte du poids des aliments.

Il peut être indiqué en grammes (g) ou en livres (lb) (cf. "Modifier les réglages de l'appareil").

Choisissez un programme puis entrez le poids des aliments à préparer. Le four à micro-ondes calcule alors automatiquement le temps de cuisson correspondant.

Pour permettre une diffusion homogène de la chaleur dans le plat, laissez ce dernier à température ambiante pendant le temps de repos indiqué dans la recette.

## Décongélation automatique

Vous avez le choix entre 5 programmes de décongélation selon la catégorie d'aliments. Pour le programme A 3 par exemple, le temps de repos peut atteindre 30 minutes, selon le poids. Pour les autres programmes, il est de 10 minutes environ.

A 1   
Steak, côtelette

A 2   
Viande hachée

A 3   
Poulet

A 4   
Gâteau

A 5   
Pain

Ce programme est idéal pour la décongélation de pain en tranches. Dans la mesure du possible, déposez les tranches les unes à côté des autres ou


détachez-les en milieu de cuisson au moment du signal sonore indiquant qu'il faut retourner le pain.

## Cuisson automatique

Il existe 3 programmes pour les aliments surgelés et 3 pour les aliments frais.

Le temps de repos de ces programmes est d'environ 2 minutes.


## Cuisson de produits surgelés

A 6   
Légumes

A 7   
Plats cuisinés, pouvant être mélangés

A 8   
Gratin

## Cuisson de produits frais

A 9   
Légumes


A 10   
Pommes de terre



A 11   
Poisson

# Utilisation des programmes automatiques


---

## Utiliser un programme automatique

- Appuyez sur la touche .
- Naviguez avec les flèches dans la liste des programmes automatiques pour sélectionner le programme souhaité.
- Confirmez votre choix en appuyant sur *OK*.

Pour les micro-ondes, l'écran affiche  et le poids de cuisson le plus faible pour le programme sélectionné. Le symbole de démarrage  et g ou lb clignotent pour vous demander d'entrer un poids.

- Utilisez les flèches pour corriger le poids du produit.
- Démarrez le programme.

Le temps correspondant au poids s'écoule et le symbole du micro-ondes  s'allume.

Un signal sonore retentit à mi-cuisson.

- Vous pouvez interrompre le programme pour retourner ou remuer les aliments, et poursuivre le programme ensuite.

En cours de cuisson, vous pouvez prolonger le temps programmé de quelques minutes (pressez la touche *Start* autant de fois que nécessaire jusqu'à ce que le temps souhaité s'affiche à l'écran). Seule une prolongation de quelques minutes est possible, quel que soit le programme choisi.

En fin de cuisson, un signal sonore retentit et l'éclairage de l'enceinte s'éteint.

Vous trouverez dans ce chapitre quelques suggestions de recettes adaptées aux programmes automatiques “Cuisson des produits frais” que vous pouvez compléter ou décliner selon vos goûts.

Si les indications de poids des programmes respectifs sont dépassées, les aliments ne seront pas assez cuits.

Respectez les indications de poids.

## A 9 🍴 Légumes

### Préparation

Mettre les légumes préparés et nettoyés dans un saladier. Selon la fraîcheur et la teneur en humidité, ajouter 3 à 4 cuillères à soupe d'eau, un peu de sel et d'autres épices. Indiquer le poids eau comprise et faire cuire dans le saladier couvert. À mi-cuisson environ, un signal retentit pour vous rappeler de tourner ou de mélanger les aliments.

Pour la cuisson des légumes en sauce, indiquez le poids en tenant compte des ingrédients de la sauce. Ne dépassez pas le poids maximum indiqué.

## Carottes à la crème et au cerfeuil (pour 2 personnes)

Temps de préparation : 25 - 35 minutes

### Ingrédients

350 g de carottes, nettoyées  
5 g de beurre  
50 ml de bouillon de légumes (instantané)  
75 g de crème fraîche  
1 c. à s. de vin blanc  
Sel, poivre  
1 pincée de sucre  
 $\frac{1}{2}$  c. à c. de moutarde  
1-2 c. à s. de cerfeuil, frais, haché ou  
1 c. à s. de cerfeuil, séché et moulu  
Env. 1 c. à s. de liant pour sauce blanche

### Préparation

Couper les carottes en bâtonnets (épaisseur env. 3 - 4 mm) ou en rondelles (3 - 4 mm). Mélanger le beurre, le bouillon, la crème et tous les autres ingrédients, puis verser dans un saladier avec les carottes. Cuire à couvert, mélanger lorsque l'appareil émet un signal.

Réglage : cuisson de produits frais A 9 🍴

Poids : 525 g

Niveau : plateau tournant

## Recettes – Programmes automatiques

---

### Pommes de terre dorées au four (3 portions)

Temps de préparation : 25 - 35 minutes

#### Ingrédients

500 g de pommes de terre épluchées  
1 oignon finement émincé  
10 g de beurre  
1 - 2 c. à s. de curry en poudre  
250 ml de bouillon de légumes (instantané)  
50 ml de crème  
125 g de petits pois (surgelés)  
Sel, poivre

#### Préparation

Couper les pommes de terre en gros cubes (env. 3 x 3 cm) ou utiliser de petites pommes de terre. Verser et mélanger tous les ingrédients dans un saladier suffisamment grand. Cuire à couvert, bien mélanger lorsque l'appareil émet un signal et poursuivre la cuisson.

Réglage : cuisson de produits frais A 10



Poids : 800 g

Niveau : plateau tournant

### A 11 Poisson : curry de poisson (4 portions)

Temps de préparation : 35 - 45 minutes

#### Ingrédients

300 g d'ananas en morceaux  
1 poivron rouge  
1 petite banane  
500 g de filet de sébaste ou de rascasse  
3 c. à s. de jus de citron  
30 g de beurre  
100 ml de vin blanc  
100 ml de jus d'ananas  
Sel, sucre, piment  
2 c. à s. de liant pour sauce blanche

#### Préparation

Couper les filets de poisson en dés, les mettre dans un plat et arroser de jus de citron. Couper le poivron en quatre, le vider et l'émincer. Éplucher les bananes et les couper en rondelles. Ajouter les rondelles de banane au poisson, avec le poivron et les morceaux d'ananas, puis mélanger. Ajouter le beurre. Mélanger le vin, le jus, les épices et le liant, puis verser le mélange dans le saladier avec le poisson. Mélanger le tout vigoureusement et faire cuire à couvert.

Réglage : cuisson de produits frais A 11



Poids : env. 1 200 g

Niveau : plateau tournant



# Modifier les réglages de l'appareil

---

Certains réglages de votre four offrent plusieurs possibilités.

Pour savoir quels réglages du four vous pouvez modifier, veuillez vous reporter au tableau.

Les paramètres d'usine y sont signalés par un astérisque\*.

Pour modifier un réglage, procédez de la façon suivante :

- Appuyez sur la touche '≡.

L'écran affiche P1.

- Utilisez les flèches pour modifier les réglages de base.
- Confirmez votre choix en appuyant sur *OK*.
- Selon le réglage de base, entrez maintenant des valeurs ou sélectionnez des options de réglage à l'aide des flèches.
- Si vous ne souhaitez pas modifier un réglage et que vous voulez passer à un autre réglage, appuyez sur la touche *OK*.
- Si vous ne souhaitez plus modifier de réglage de base, appuyez sur la touche *Stop/C*.

Les paramètres modifiés seront conservés en cas de panne de courant.

## Modifier les réglages de l'appareil

Réglages de base		Options de réglage (* Réglage d'usine)	
P 1	Réglage l'heure	Heure	Utilisez les flèches pour saisir les heures.
		Minutes	Utilisez les flèches pour saisir les minutes.
P 2	Signaux sonores	5 0	Les signaux sonores sont désactivés.
		5 1 *	Les signaux sonores sont activés.
P 3	Bip de touches	5 0	Les bips de touches sont désactivés.
		5 1 *	Les bips de touches sont activés.
P 4	Format de l'heure	24 h *	L'affichage 24 heures est activé.
		12 h	L'affichage 12 heures est activé.
P 5	Désactivation de nuit	5 0 *	La désactivation de nuit est éteinte.
		5 1	La désactivation de nuit est activée. L'affichage de l'heure est éteint entre 23 heures et 5 heures.
P 6	Unité de poids	5 0 *	Le poids des aliments est affiché en grammes (g).
		5 1	Le poids des aliments est affiché en livres (lb).
P 7	Maintien au chaud automatique	5 0	La fonction de maintien au chaud automatique est désactivée.
		5 1 *	La fonction de maintien au chaud automatique est activée.
P 8	Quick micro-ondes	Puissance	La puissance maximale peut être modifiée.
		Durée	La durée de 1 minute peut être modifiée.
P 9	Message "door"	5 0	Le message "door" ne s'affiche pas.
		5 1 *	Le message "door" s'affiche lorsque la porte n'a pas été ouverte depuis env. 20 minutes. Démarrage impossible.


## Modifier les réglages de l'appareil

Réglages de base		Options de réglage (* Réglage d'usine)	
<i>P 10</i>	Mode démonstration (pour la présentation des appareils dans le commerce ou dans les salons)	<i>S 0*</i>	Le mode démonstration n'est pas activé. Si le mode démonstration est désactivé, <i>---</i> s'affiche brièvement à l'écran.
		<i>S 1</i>	Le mode démonstration est activé. Si vous appuyez sur une touche ou que vous touchez un sélecteur, <i>DES_</i> s'affiche brièvement à l'écran. L'appareil n'est pas prêt à fonctionner.
<i>P 0</i>	Réglages d'usine	<i>S 0</i>	Les réglages d'usine ont été modifiés.
		<i>S 1*</i>	Les réglages d'usine sont restaurés ou n'ont pas été modifiés.

# Réchauffage

Pour réchauffer vos aliments, sélectionnez les puissances suivantes :


Boissons	900 watts
Aliments	600 watts
Aliments bébés et enfants	450 watts

 Risque de brûlure lié à des aliments très chauds.

Les aliments pour bébés et enfants ne doivent jamais être trop chauds. Par conséquent, ne les réchauffez que pendant 1/2 à 1 minute à 450 Watts.


## Conseils de réchauffage

Couvrez vos aliments avant de les réchauffer, exception faite des pièces panées.

 Risque d'explosion lié à la montée en pression.

Le réchauffage génère une certaine pression à l'intérieur des récipients ou des bouteilles fermés, susceptible de provoquer des explosions.

Ne réchauffez jamais des aliments ou des liquides dans des récipients fermés, comme des bocaux avec des aliments pour bébés. Ouvrez le récipient au préalable. Sur les biberons, retirez le bouchon et la tétine au préalable.

 Risque de blessure lié à une surcuisson.

Lorsqu'on fait bouillir ou que l'on réchauffe des liquides au micro-ondes, la température d'ébullition peut être atteinte sans que les bulles de vapeur classiques aient pour autant eu le temps de se former. Le liquide ne bout pas régulièrement. Ce retard d'ébullition peut déclencher la formation soudaine de bulles de vapeur suivie d'un débordement avec projections au moment de sortir le récipient du four micro-ondes ou s'il se renverse. La formation de bulles peut même être si importante que la porte du four s'ouvre toute seule. La formation de bulles de vapeur peut même être si importante que la porte du four s'ouvre toute seule.

Évitez un retard d'ébullition, en mélangeant le liquide avant de le réchauffer. Attendez au moins 20 secondes après l'avoir réchauffé, avant de sortir le récipient de l'enceinte de cuisson. Vous pouvez en plus placer dans le récipient, lorsqu'il chauffe, une baguette en verre ou tout autre objet similaire, si disponible.

Les œufs peuvent éclater.

Ne réchauffez jamais d'œufs durs, même sans coquille, en mode micro-ondes.

Les aliments qui sortent du réfrigérateur nécessitent un temps de réchauffage plus long que les aliments à température ambiante. Le temps nécessaire à cet effet dépend de la température de départ, de la quantité et de la qualité des aliments.

Veillez toujours à réchauffer suffisamment les aliments.

Si vous avez des doutes sur le fait que les aliments sont suffisamment chauffés, chauffez-les un peu plus longtemps.


Si vous préparez des quantités importantes, mélangez ou retournez régulièrement les aliments en cours de réchauffage. Remuez les aliments des bords vers le centre, car les bords se réchauffent plus rapidement.

## Après le réchauffage

Soyez prudent lorsque vous retirez un plat de l'enceinte. Il peut être brûlant.

Ce sont les aliments qui transmettent leur chaleur au plat et non les micro-ondes, exception faite de la faïence spéciale cuisson au four.

Une fois le réchauffage terminé, laissez reposer les aliments à température ambiante pendant quelques minutes. Le transfert de chaleur entre le plat et les aliments a ainsi le temps de s'effectuer, pour une diffusion plus homogène de la chaleur. Les températures s'équilibrent.

 Risque de brûlure lié à des aliments très chauds.

Après un réchauffage, les aliments peuvent être très chauds.

Une fois le réchauffage terminé, mélangez ou secouez toujours le contenu du plat ou de la boisson et contrôlez sa température, surtout surtout s'il s'agit d'aliments ou boissons pour bébés ou enfants.

# Cuisson

Placez les aliments à cuire dans un plat adapté aux micro-ondes et couvrez-les.

Nous vous conseillons de commencer la cuisson par une puissance de 900 watts puis de continuer en faisant mijoter à une puissance de 450 watts.


Pour faire gonfler des aliments tels que le **riz au lait** ou la **semoule**, sélectionnez d'abord une puissance de 900watts, puis poursuivez à 150 watts.

## Conseils de cuisson

Les temps de cuisson des légumes dépendent de leur qualité. Les légumes frais contenant plus d'eau que ceux conservés depuis un certain temps et ils cuisent donc plus rapidement. Ajoutez un peu d'eau dans le plat avant de démarrer la cuisson de légumes conservés.


Les aliments qui sortent du réfrigérateur nécessitent un temps de cuisson plus long que les aliments conservés à température ambiante.

Mélangez ou retournez les aliments en cours de cuisson. afin d'assurer une meilleure diffusion de la chaleur.

 Risque pour la santé lié à une cuisson trop brève.


Notamment, faites cuire les denrées facilement périssables, comme le poisson, pendant un temps suffisant. Respectez impérativement les temps de cuisson indiqués.

Les **aliments à peau ferme ou à coquille** tels que les tomates, les petites saucisses, les pommes de terre en robe des champs et les aubergines sont susceptibles d'éclater en cours de cuisson. Avant de les mettre au four, pensez à les piquer en plusieurs endroits avant cuisson ou à les inciser afin que l'eau qu'ils contiennent puisse s'évacuer.

 Risque de blessure lié aux œufs avec coque.

Si vous cuisez des œufs avec leur coquille, ils peuvent éclater même après avoir été sortis de l'enceinte du four.

Le cas échéant, utilisez une vaisselle adaptée.

 Risque de brûlure lié aux œufs avec coque.

Quand vous faites chauffer les œufs sans leur coquille, la pression exercée sur le jaune peut faire gicler ce dernier après cuisson.


Piquez au préalable plusieurs fois la membrane entourant le jaune d'œuf.

## Après la cuisson

Soyez prudent lorsque vous retirez un plat de l'enceinte ! Il peut être brûlant.

Ce sont les aliments qui transmettent leur chaleur au plat et non les micro-ondes, exception faite de la faïence spéciale cuisson au four.

Après la cuisson, laissez reposer les aliments à température ambiante pendant quelques minutes (temps de repos), pour une diffusion plus homogène de la chaleur. Les températures s'équilibrent.

 Risque pour la santé lié à une recongélation.

Les aliments congelés ou décongelés perdent leurs nutriments et deviennent impropres à la consommation en cas de recongélation.


Ne recongelez jamais des aliments qui ont été décongelés. Consommez-les le plus rapidement possible. Une fois cuits ou rôtis, les aliments décongelés peuvent être recongelés.

Pour décongeler vos aliments, sélectionnez les puissances de cuisson suivantes :

- 80 watts  
Pour décongeler les aliments très fragiles, tels que la crème, le beurre, les gâteaux à base de beurre ou de crème ou le fromage.
- 150 watts  
Pour décongeler les autres catégories d'aliments.

Retirez les aliments surgelés de leur emballage, placez-les dans un récipient adapté au four à micro-ondes et faites-les décongeler sans couvrir. À mi-parcours, séparez, retournez ou mélangez-les.

Pour la décongélation de la viande, posez-la déballée sur une assiette à l'envers et placez l'assiette dans un plat en verre ou en porcelaine pour que le jus puisse s'écouler. Retournez au cours de la décongélation.

 Risque pour la santé lié à aux salmonelles.

Pour décongeler la volaille, respectez les conditions de propreté.

Ne pas utiliser le liquide généré par la décongélation.

Ne décongelez pas complètement les viandes, volailles ou poissons que vous allez faire cuire.

Une décongélation partielle suffit à rendre leur surface assez tendre pour recevoir les épices.

## Décongélation et préparation consécutive

Un aliment surgelé peut être décongelé puis réchauffé/cuit.

Commencez par une puissance de 900 watts, puis poursuivez à 450 Watts.

Commencez par retirer l'emballage des aliments surgelés, placez-les dans un récipient adapté au four à micro-ondes, couvrez, puis faites-les décongeler à couvert avant de les cuire/réchauffer. Exception : cuire la viande hachée à découvert.

Les aliments contenant beaucoup de liquide, comme les soupes et les légumes doivent être remués fréquemment entre temps. Au bout de la moitié du temps, séparer délicatement les tranches de viande et les retourner. Retournez également le poisson à mi-cuisson.

Laissez reposer les aliments quelques minutes à température ambiante après la décongélation et le réchauffage ou la cuisson, afin que la diffusion de la température dans le plat soit plus homogène.

# Stérilisation

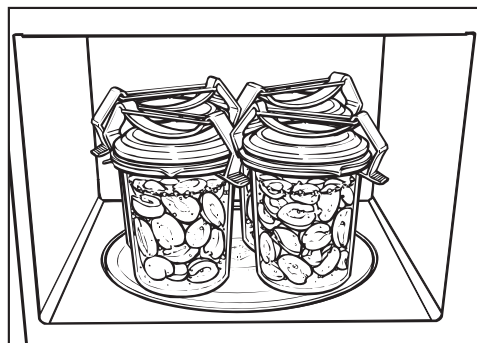
Au four à micro-ondes, on peut réduire de petites quantités de fruits, légumes et viandes dans des bocaux compatibles micro-ondes disponibles dans le commerce. Préparez les bocaux comme à l'accoutumée.

Lorsque vous remplissez vos bocaux, arrêtez-vous toujours à 2 cm du bord.

Fermez les bocaux compatibles micro-ondes uniquement avec des attaches également compatibles micro-ondes ou du ruban adhésif transparent.

N'utilisez jamais d'attaches métalliques, des bocaux à couvercle vissé ou des boîtes de conserve pour éviter la formation d'étincelles.

Il vaut mieux ne pas stériliser plus de quatre bocaux de  $\frac{1}{2}$  litre à la fois.



- Posez les bocaux sur le plateau tournant.
- Portez le contenu du bocal à ébullition à une puissance de 900 watts.

Le temps nécessaire pour cela dépend des facteurs suivants :

- Température initiale du contenu des bocaux
- Nombre de bocaux.

Temps nécessaire afin d'obtenir une ébullition uniforme avec apparition de bulles d'air à la surface de chaque bocal pour :

1 bocal	env. 3 minutes
2 bocaux	env. 6 minutes
3 bocaux	env. 9 minutes
4 bocaux	env. 12 minutes

Ce temps suffit à préparer des conserves de fruits et de cornichons.

Pour les légumes, réduisez la puissance à 450 watts après reprise de l'ébullition, puis faites cuire

- les carottes pendant 15 minutes environ,
- les petits poids pendant 25 minutes environ.

## Après la stérilisation

Sortez les bocaux du four puis laissez-les reposer 24 heures sous un linge et à l'abri des courants d'air.

Retirez les crochets/le scotch et vérifiez que tous les bocaux sont bien fermés.



## Exemples d'utilisation

Aliments	Quantité	Puis- sance du micro- ondes (watts)	Temps (min)	Consignes
Faire fondre du beurre ou de la margarine	100 g	450	1:00 – 1:10	Faire fondre à découvert
Faire fondre du chocolat	100 g	450	3:00 – 3:30	Faire fondre à découvert en remuant de temps en temps
Dissoudre de la gélatine	1 sachet + 5 c. à s. d'eau	450	0:10 – 0:30	Dissoudre à découvert en remuant de temps en temps
Préparer de la gelée de fruits pour les pâtisseries	1 sachet + 250 ml de liquide	450	4 – 5	Faire chauffer à découvert en remuant de temps en temps
Pâte levée	Levain préparé avec 100 g de farine	80	3 – 5	Laisser lever sans couvrir
Préparer du popcorn	1 c. à s. (20 g) de maïs pour popcorn	900	3 – 4	Mettez le maïs dans un bocal d'un litre, chauffez-le à couvert, puis saupoudrez-le de sucre glace
Faire gonfler des têtes de choco	20 g	600	0:10 – 0:20	Sur une assiette sans couvercle
Aromatiser une vinaigrette	125 ml	150	1 – 2	Réchauffer à puissance très faible sans couvercle
Tempérer des agrumes	150 g	150	1 – 2	Poser sur une assiette sans couvercle
Faire griller de fines tranches de lard	100 g	900	2 – 3	Poser sur du papier absorbant sans couvrir
Faire ramollir de la glace pour pouvoir la couper en portions	500 g	150	2	Poser dans l'appareil sans couvercle

## Exemples d'utilisation

Aliments	Quantité	Puis- sance du micro- ondes (watts)	Temps (min)	Consignes
Émonder des tomates	3 pièces	450	6 – 7	Incisez les tomates en croix, réchauffez-les dans un peu d'eau à couvert et enlevez la peau. Attention, les tomates sont brûlantes !
Préparer de la confiture de fraises	300 g de fraises, 300 g de sucre géli- fiant	900	7 – 9	Mélangez les fruits et le sucre, puis laissez-les cuire à cou- vert dans un récipient assez haut

**Toutes ces données sont fournies à titre indicatif.**

## Données destinées aux instituts de contrôle

Plats testés conformément à la norme EN 60705	Puissance du micro-ondes (watts)	Durée (min)	Temps de repos* (min)	Remarque
Crème aux œufs, 1000 g	300	38–40	120	Voir norme pour le récipient, dimensions au bord supérieur (25 x 25 cm)
Pâte sablée, 475 g	600	8	5	Voir norme pour le récipient, diamètre extérieur au niveau du bord supérieur 220 mm, cuire à découvert
Viande hachée, 900 g	600 450	7 12	5	Voir norme pour le récipient, dimensions au bord supérieur 250 mm x 124 mm, cuire à découvert
Décongeler de la viande (hachée) 500 g	150	11	5–10	Voir norme pour le récipient, décongeler à découvert, retourner à mi-durée
Framboises, 250 g	150	7	3	Voir norme pour le récipient, décongeler à découvert


\* Pendant ce temps de repos, laisser reposer les aliments à température ambiante. De cette façon, la température se répartit de manière uniforme dans les aliments.

## Nettoyage et entretien

Débranchez l'appareil avant d'effectuer le nettoyage (prise murale, etc.).


N'utilisez jamais de nettoyeur vapeur pour nettoyer le four à micro-ondes. La vapeur pourrait se déposer sur les éléments conducteurs d'électricité du micro-ondes et provoquer un court-circuit.

### Enceinte, contreporte

 Risque de brûlure lié à une enceinte chaude.

Immédiatement après utilisation, l'enceinte peut être encore trop chaude pour le nettoyage.

Nettoyez l'enceinte de cuisson dès qu'elle a refroidi.

 Risque d'incendie lié à un encrassement trop important.

Des dépôts incrustés risquent, le cas échéant, d'endommager l'appareil et de déclencher des situations dangereuses liées à un incendie.

Si vous attendez trop longtemps, le nettoyage sera plus difficile, et même impossible dans les cas extrêmes.

Vous pouvez nettoyer l'enceinte et la contreporte avec un nettoyant doux ou avec un peu d'eau mélangée à du liquide vaisselle. Sécher ensuite avec un chiffon doux.

En cas d'encrassement, faites chauffer un verre d'eau pendant 2 ou 3 minutes dans l'enceinte de cuisson jusqu'à ce qu'elle bout. La vapeur se dépose sur les parois de l'enceinte et ramollit les salissures. Maintenant, vous pouvez éli-

miner les impuretés avec un peu de liquide vaisselle si nécessaire en les essuyant.


N'enlevez ni le cache de protection de l'orifice de sortie des micro-ondes dans l'enceinte, ni le film collé sur la contreporte.

Veillez à ce qu'aucun liquide ni objet pénètre à travers les fentes d'aération de l'appareil.

Ne lavez pas l'enceinte avec un chiffon trop humide, sinon de l'eau pourrait pénétrer par les orifices à l'intérieur de l'appareil.

N'utilisez pas de produit abrasif, car cela pourrait rayer le matériau.

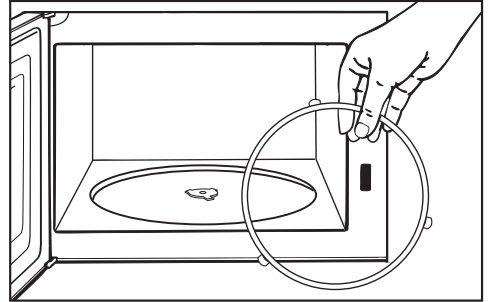
Pour neutraliser les odeurs présentes dans l'enceinte de cuisson, faites-y bouillir une tasse d'eau additionnée d'un peu de jus de citron pendant quelques minutes.

 Un appareil défectueux représente un risque pour la santé.

Un appareil qui présente une porte endommagée ne doit pas être utilisé avant d'avoir été réparé par un technicien du service après-vente agréé par Miele. Des micro-ondes peuvent s'échapper lorsque le four est en fonctionnement et mettre l'utilisateur en danger.

La porte doit toujours être propre. Contrôlez régulièrement qu'elle n'est pas abîmée. N'utilisez pas le four à micro-ondes si

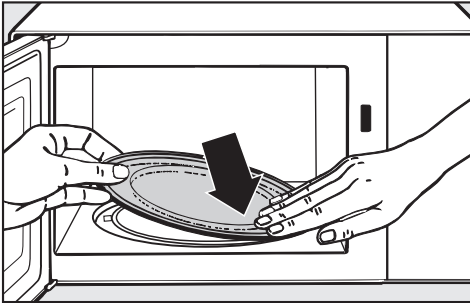
- la porte de l'appareil est bombée.
- les charnières de porte sont desserrées.
- la carrosserie, la porte ou les parois de l'enceinte de cuisson présentent des trous ou des fissures.



- Nettoyez l'anneau d'entraînement placé sous le plateau tournant ainsi que la surface qui l'entoure, faute de quoi le plateau se mettrait à tourner par à-coups.
- Nettoyez les surfaces de contact entre le plateau tournant et l'anneau d'entraînement.

Ne tournez pas le croisillon à la main. Vous pourriez endommager le moteur d'entraînement.

### Pour nettoyer l'enceinte :



- Enlevez le plateau tournant et lavez-le au lave-vaisselle ou dans de l'eau additionnée d'un peu de liquide vaisselle.

# Nettoyage et entretien

---

## Façade de l'appareil

Veillez à ce qu'aucun liquide ni objet ne pénètre à travers les fentes d'aération de la carrosserie.

Si les salissures restent trop longtemps sans être nettoyées, il est possible que vous n'arriviez plus à les éliminer et que les surfaces se décolorent ou se modifient.

Nous vous conseillons de nettoyer immédiatement les salissures sur la façade de l'appareil.

Nettoyez la façade de l'appareil à l'aide d'un chiffon propre, de produit vaisselle et d'eau chaude. Séchez ensuite avec un chiffon doux.

Vous pouvez également utiliser un chiffon propre et humide en microfibres, sans détergent.

Toutes les surfaces sont sensibles aux rayures. Les surfaces en verre peuvent même se fissurer.

Toutes les surfaces peuvent se décolorer ou être altérées si elles entrent en contact avec des détergents inappropriés.

Veillez respecter les conseils de nettoyage.

## Pour éviter d'endommager les surfaces en nettoyant l'appareil, n'utilisez pas

- de détergents à base de soude, d'ammoniac, d'acide ou de chlorure,
- de détergents anticalcaires,
- de détergents abrasifs, comme la poudre ou la crème à récurer ou encore les pierres de nettoyage,
- de détergents contenant des solvants,
- de détergents pour inox,
- de détergents pour lave-vaisselle,
- de sprays nettoyants pour four,
- de produits à vitres,
- d'éponges ou de brosses abrasives dures, comme les éponges à récurer pour casseroles,
- de gomme de nettoyage,
- de grattoirs métalliques.

Vous pouvez régler la plupart des défauts ou anomalies courants par vous-même. Dans bon nombre de cas, vous économiserez ainsi du temps et de l'argent car vous n'aurez pas besoin de faire appel au SAV.

Les tableaux suivants vous aideront à déceler la cause d'un défaut ou d'une anomalie et à y remédier.

Problème	Cause et solution
<b>Un processus ne démarre pas.</b>	Vérifiez si <ul style="list-style-type: none"><li>■ la porte de l'appareil est fermée.</li><li>■ le verrouillage de la mise en marche est activé (voir chapitre "Commande", section "Verrouillage de la mise en marche").</li><li>■ le message "door" est affiché. La porte est restée fermée pendant une durée prolongée, par exemple pendant 20 minutes. (voir chapitre "Commande", section "Message door").</li><li>■ la fiche de l'appareil est branchée correctement.</li><li>■ le fusible de l'installation domestique n'a pas sauté à la suite d'une anomalie de l'appareil ou de la tension de l'installation électrique ou de la non-conformité d'un autre appareil (débranchez la prise et contactez un électricien ou le SAV, voir chapitre "SAV").</li></ul>
<b>Un bruit de fonctionnement est audible en fin de cuisson.</b>	Ceci n'est pas une anomalie. À la fin d'une cuisson, le ventilateur de refroidissement continue de fonctionner pendant un certain temps, afin d'éviter tout dépôt d'humidité dans l'enceinte de cuisson, sur le panneau de commande ou sur l'armoire encastrée. L'appareil s'arrête automatiquement.
<b>L'écran est éteint.</b>	L'heure est comprise entre 23 heures et 5 heures, la désactivation de nuit est activée. <ul style="list-style-type: none"><li>■ Coupez la désactivation de nuit, si vous souhaitez lire l'heure.</li></ul>
<b>. . . le plateau tourne de façon saccadée ?</b>	La zone du plateau tournant peut être encrassée. <ul style="list-style-type: none"><li>■ Vérifiez qu'il n'y a pas de salissures entre le plateau tournant et la sole du four.</li><li>■ Vérifiez la propreté des surfaces de contact entre le plateau tournant et l'anneau d'entraînement.</li><li>■ Nettoyez la zone du plateau tournant.</li></ul>

## Que faire si ...

Problème	Cause et solution
<b>... les aliments ne sont pas assez décongelés, réchauffés ou cuits à la fin du temps sélectionné ?</b>	La durée ou le niveau de puissance n'ont pas été sélectionnés correctement. <ul style="list-style-type: none"><li>■ Vérifiez la compatibilité de la puissance et du temps sélectionné. Plus la puissance est faible, plus le temps est long.</li><li>■ Vérifiez s'il n'y a pas eu interruption puis redémarrage du processus en cours.</li></ul>
<b>.. les micro-ondes fonctionnent mais l'éclairage ne s'allume pas ?</b>	L'ampoule ne fonctionne plus. Vous pouvez utiliser votre four comme d'habitude, mais la lampe est défectueuse. <ul style="list-style-type: none"><li>■ Contactez le SAV si vous souhaitez la changer.</li></ul>
<b>... le four émet des bruits anormaux en fonctionnement micro-ondes ?</b>	Les aliments sont recouverts d'une feuille d'aluminium. <ul style="list-style-type: none"><li>■ Enlevez le papier aluminium.</li></ul>
	Des étincelles sont générées par de la vaisselle métallique. <ul style="list-style-type: none"><li>■ Respectez les consignes relatives à la vaisselle fournies dans le chapitre du même nom.</li></ul>
<b>... l'heure affichée n'est pas correcte ?</b>	En cas de coupure de courant, l'heure s'écoule ensuite à nouveau à partir de 12:00, comme au moment de la mise en service. Procédez de nouveau au réglage de l'heure. <ul style="list-style-type: none"><li>■ Corrigez l'heure.</li></ul>
<b>... les aliments refroidissent trop vite ?</b>	La cuisson par micro-ondes se caractérise par le fait que la chaleur se forme d'abord sur le pourtour des aliments pour se propager ensuite au centre. Ainsi, si les aliments sont réchauffés à une puissance élevée, ils peuvent être chauds à l'extérieur mais pas encore à l'intérieur. Lors de la compensation de température qui suit, les aliments deviennent plus chauds à l'intérieur et plus froids à l'extérieur. <ul style="list-style-type: none"><li>■ Par conséquent, il est recommandé de sélectionner une puissance plus basse et un temps de cuisson plus long, surtout pour réchauffer plusieurs plats différents, comme dans le cas d'un menu.</li></ul>



Problème	Cause et solution
<b>... le four à micro-ondes s'arrête en cours de cuisson, réchauffage, décongélation ?</b>	Il se peut que la circulation d'air soit insuffisante. ■ Vérifiez si l'arrivée ou l'évacuation d'air sont obstruées. Retirez les objets.
	En cas de surchauffe, l'appareil peut aussi s'arrêter pour des raisons de sécurité. ■ À la fin de la phase de refroidissement, poursuivez la cuisson.
	L'appareil s'éteint une nouvelle fois. ■ Contactez le service après-vente.

# Service après-vente

---

## Contact en cas d'anomalies

Si vous n'arrivez pas à éliminer les anomalies vous-même, adressez-vous à votre revendeur Miele ou au SAV Miele.

Vous pouvez réserver une intervention du SAV Miele en ligne, sur [www.miele.com/service](http://www.miele.com/service).

Les coordonnées du SAV Miele sont indiquées à la fin du présent document.

Veillez indiquer au SAV la référence du modèle et le numéro de fabrication (N° fab./SN/N°). Ces deux indications figurent sur la plaque signalétique.

## Garantie

La durée de garantie est de 2 ans.

Vous trouverez de plus amples informations dans le livret de garantie joint.

## **S.A. Miele Belgique**

Z.5 Mollem 480  
1730 Mollem (Asse)

**Réparations à domicile et autres renseignements : 02/451.16.16**

E-mail: [info@miele.be](mailto:info@miele.be)

Internet: [www.miele.be](http://www.miele.be)

## **Miele Luxembourg S.à.r.l.**

20, rue Christophe Plantin  
Boîte postale 1011  
L-1010 Luxembourg-Gasperich

**Réparations à domicile et autres renseignements : 49 711 30**

E-mail : [infolux@miele.lu](mailto:infolux@miele.lu)

Internet : [www.miele.lu](http://www.miele.lu)

## **Allemagne**

### **Miele & Cie. KG**

Carl-Miele-Straße 29  
33332 Gütersloh

M 2240 SC

fr-BE

M.-Nr. 11 198 660 / 03