

## Mode d'emploi et instructions de montage Congélateur



Lisez **impérativement** ce mode d'emploi et ses instructions de montage avant d'installer et de mettre en service votre appareil. Vous assurerez ainsi votre protection et éviterez d'endommager votre appareil.

# Contenu

---

<b>Consignes de sécurité et mises en garde</b> .....	4
<b>Votre contribution à la protection de l'environnement</b> .....	13
<b>Économies d'énergie</b> .....	14
<b>Description de l'appareil</b> .....	16
<b>Mise en marche et arrêt de l'appareil frigorifique</b> .....	18
Eteindre l'appareil.....	18
En cas d'absence prolongée.....	18
<b>Choix de la bonne température</b> .....	19
Régler la température .....	19
Affichage de la température .....	20
<b>Utilisation de la fonction SuperFrost</b> .....	21
Fonction SuperFrost .....	21
<b>Alarme de température</b> .....	22
Désactivation prématurée de l'alarme de température .....	22
<b>Autres réglages</b> .....	23
Mode réglage .....	23
<b>Congélation et conservation</b> .....	25
Capacité maximale de congélation .....	25
Processus de congélation pour les produits frais. ....	25
Conservation de produits surgelés .....	25
Congeler des aliments.....	26
Avant la congélation .....	27
Durée de conservation des aliments congelés .....	28
Aménagement intérieur .....	29
Utiliser les accessoires.....	29
<b>Dégivrage</b> .....	31
<b>Nettoyage et entretien</b> .....	33
Conseils concernant les détergents.....	33
Préparation de l'appareil de froid au nettoyage .....	33
Nettoyer l'intérieur de l'appareil et les accessoires.....	34
Nettoyer la façade et les parois latérales .....	35
Nettoyer le joint de porte.....	35
Nettoyer les fentes d'aération et d'évacuation.....	36
Au dos : nettoyer le compresseur et la grille métallique .....	36
Après le nettoyage .....	36

---

<b>Que faire si ...</b> .....	37
<b>Origines des bruits</b> .....	43
<b>Service après-vente</b> .....	44
Contact en cas d'anomalies .....	44
Base de données EPREL .....	44
Garantie .....	44
<b>Installation</b> .....	45
Conseils d'installation .....	45
Combinaisons side-by-side .....	45
Lieu d'installation .....	45
Aération et évacuation d'air .....	46
Appareil avec entretoises jointes .....	47
Installer l'appareil frigorifique .....	47
Encastrement de l'appareil dans la rangée de meubles .....	48
Dimensions de l'appareil .....	50
Inversion du sens d'ouverture de porte .....	51
Mettre en place les poignées de porte .....	52
Raccordement électrique .....	54

## Consignes de sécurité et mises en garde

---

Cet appareil est conforme aux dispositions de sécurité en vigueur. Toute utilisation non conforme peut toutefois entraîner des dommages corporels et matériels.

Lisez attentivement le mode d'emploi et les instructions de montage avant de mettre l'appareil frigorifique en service. Vous y trouverez des informations importantes sur le montage, la sécurité, l'utilisation et l'entretien de cet appareil. Vous vous protégerez et éviterez ainsi de détériorer votre appareil frigorifique.

Conformément à la norme CEI 60335-1, Miele indique expressément de lire impérativement le chapitre pour l'installation de l'appareil et de suivre les consignes de sécurité et de mise en garde.

Miele décline toute responsabilité en cas de dommages dus au non-respect des consignes.

Conservez précieusement ce mode d'emploi et les instructions de montage afin de pouvoir les transmettre à un éventuel propriétaire ultérieur de l'appareil.

### Utilisation conforme

► Cet appareil est conçu pour un usage ménager dans un environnement domestique ou similaire, par exemple :

- dans des magasins, des bureaux ou d'autres environnements de travail similaires
- dans des exploitations agricoles
- par des clients dans des hôtels, motels, chambres d'hôtes ou d'autres types de logements de vacances.

Cet appareil ne convient pas à une utilisation en extérieur.

► Utilisez cet appareil uniquement dans le cadre domestique, pour conserver des produits surgelés, congeler des produits frais et préparer des glaçons.

Toute autre utilisation est interdite et peut être dangereuse.

## Consignes de sécurité et mises en garde

---

► L'appareil frigorifique ne convient ni au stockage ni au refroidissement de médicaments, de plasma sanguin, de préparations de laboratoire ou de substances ou produits similaires soumis à la directive relative aux dispositifs médicaux. Une utilisation contre-indiquée de cet appareil risque d'altérer ou d'endommager les produits qui y sont stockés. Par ailleurs, l'appareil n'est pas adapté à une utilisation dans des zones potentiellement explosives.

Miele décline toute responsabilité en cas de dommages découlant d'une utilisation non conforme ou d'une commande erronée de l'appareil.

► Les personnes (enfants inclus) qui en raison de déficiences physiques, sensorielles ou mentales, de leur manque d'expérience ou de leur ignorance, ne sont pas aptes à utiliser l'appareil frigorifique en toute sécurité doivent impérativement être surveillées pendant qu'elles l'utilisent.

Ces personnes sont autorisées à utiliser l'appareil frigorifique sans surveillance uniquement si vous leur avez expliqué comment l'utiliser sans danger et les risques encourus en cas de mauvaise manipulation.

### Enfants dans le foyer

► Les enfants de moins de 8 ans doivent être tenus à l'écart de l'appareil frigorifique à moins d'être constamment surveillés.

► Les enfants de huit ans et plus ne sont autorisés à utiliser l'appareil frigorifique sans la présence d'un adulte que s'il leur a été expliqué comment l'utiliser sans danger. Vérifiez qu'ils ont compris les risques encourus en cas de mauvaise manipulation.

► Les enfants ne doivent pas nettoyer ou intervenir sur l'appareil frigorifique sans être sous la surveillance d'un adulte.

► Ne laissez pas les enfants sans surveillance à proximité de l'appareil frigorifique. Ne les laissez pas jouer avec l'appareil.

## Consignes de sécurité et mises en garde

---

▶ Risque d'asphyxie ! Les enfants peuvent se mettre en danger en s'enveloppant dans les matériaux d'emballage (film plastique, par exemple) ou en glissant leur tête à l'intérieur. Tenez les matériaux d'emballage hors de portée des enfants.

### Sécurité technique

▶ Le circuit du fluide frigorigène a fait l'objet d'un contrôle d'étanchéité. L'appareil frigorifique est conforme aux dispositions de sécurité en vigueur ainsi qu'aux directives européennes applicables.



▶ Cet appareil frigorifique contient du fluide frigorigène isobutane (R600a), un gaz naturel sans danger pour l'environnement, mais inflammable. Il ne nuit pas à la couche d'ozone et n'augmente pas l'effet de serre.

L'utilisation de ce fluide frigorigène sans danger pour l'environnement a entraîné une légère augmentation des bruits de fonctionnement. Outre les bruits de fonctionnement du compresseur, des bruits d'écoulement peuvent apparaître dans tout le circuit de réfrigération. Ces effets sont malheureusement inévitables, mais ils n'ont aucun impact sur la performance de l'appareil frigorifique.

Lors du transport et du montage/de l'installation de l'appareil frigorifique, veillez à ce qu'aucune pièce du circuit de réfrigération ne soit endommagée. Les projections du fluide frigorigène peuvent provoquer des lésions oculaires.

En cas de dommages :

- Évitez d'allumer une flamme ou tout ce qui pourrait causer une étincelle.
- Débranchez l'appareil frigorifique du secteur.
- Aérez la pièce où se trouve l'appareil frigorifique pendant quelques minutes.
- Contactez le service après-vente.

## Consignes de sécurité et mises en garde

---

- ▶ La taille de la pièce où est installé l'appareil de froid doit être proportionnelle à la quantité de fluide frigorigène contenue dans l'appareil de froid. En cas de fuite, un mélange gaz-air inflammable peut se former dans les locaux trop petits. Le volume de la pièce doit être de 1 m<sup>3</sup> pour 11 g de fluide frigorigène. La quantité de fluide frigorigène est indiquée sur la plaque signalétique à l'intérieur de l'appareil de froid.
- ▶ Pour éviter d'endommager votre appareil frigorifique, les données de raccordement (tension et fréquence) figurant sur la plaque signalétique de l'appareil doivent impérativement correspondre à celles du réseau électrique.  
Comparez ces données avant de brancher votre appareil frigorifique et interrogez un électricien en cas de doute.
- ▶ La sécurité électrique de cet appareil frigorifique n'est garantie que s'il est raccordé à un système de mise à la terre homologué. Ce dispositif de sécurité fondamental doit être installé. En cas de doute, faites vérifier l'installation électrique par un électricien.
- ▶ Le fonctionnement fiable et en toute sécurité de l'appareil frigorifique est uniquement garanti lorsque ce dernier est raccordé au réseau électrique public.
- ▶ Si le cordon d'alimentation électrique de votre appareil est endommagé, faites appel à un technicien agréé par Miele exclusivement, afin d'éviter de faire courir le moindre danger à l'utilisateur.
- ▶ Les rallonges ou prises multiples constituent un danger potentiel (risque d'incendie). Ne les utilisez pas pour brancher votre appareil frigorifique.
- ▶ Si les éléments sous tension ou le câble d'alimentation sont humides, cela peut provoquer un court-circuit. Par conséquent, la cave à vin ne doit jamais fonctionner dans des locaux présentant des risques d'humidité ou d'éclaboussures (par ex. garages, buanderies, etc.).

## Consignes de sécurité et mises en garde

---

- ▶ Cet appareil frigorifique ne doit pas être utilisé sur des engins en mouvement (sur un bateau, par exemple).
- ▶ N'utilisez jamais votre appareil frigorifique si ce dernier est endommagé : il représente un danger potentiel. Vérifiez que votre appareil frigorifique ne présente aucun dommage apparent avant de l'utiliser.
- ▶ Lors de travaux d'installation ou d'entretien ou en cas de réparations, l'appareil frigorifique doit être mis hors tension. L'appareil frigorifique est débranché du réseau électrique uniquement lorsque
  - les fusibles correspondants sont déclenchés ou
  - les fusibles à filetage sont totalement dévissés de l'installation électrique ou
  - la prise de l'appareil est débranchée. Ne tirez jamais sur le cordon d'alimentation, tenez plutôt la prise fermement pour débrancher l'appareil.
- ▶ Des travaux d'installation, d'entretien ou de réparation non conformes peuvent entraîner de graves dangers pour l'utilisateur. Seuls des professionnels agréés par Miele sont habilités à réaliser des travaux d'installation, d'entretien ou de réparation sur votre appareil.
- ▶ Les bénéfices liés à la garantie sont perdus en cas de réparation de l'appareil frigorifique par un SAV non agréé par Miele.
- ▶ Les pièces défectueuses ne doivent être remplacées que par des pièces de rechange d'origine Miele. Miele ne garantit le respect total des critères de sécurité qu'en cas d'utilisation de ces pièces.



## Utilisation conforme

- ▶ Votre appareil frigorifique est conçu pour fonctionner pour une classe climatique donnée (plage de température ambiante). Veuillez respecter les limites indiquées sur la plaque signalétique placée à l'intérieur de l'appareil frigorifique. Une température ambiante inférieure provoque un arrêt prolongé du compresseur, avec pour conséquence de faire descendre les zones de froid sous les températures requises.
- ▶ Ne recouvrez pas et n'obstruez pas les fentes d'aération, faute de quoi la circulation de l'air ne serait plus assurée, la consommation en électricité augmenterait et les éléments de l'appareil risqueraient d'être endommagés.
- ▶ Le plateau de table de l'appareil frigorifique a un rebord en plastique. Veillez à ce que la graisse ou l'huile n'entre par en contact avec ces dernières. Le plastique risquerait de se fissurer et, par conséquent, de se briser ou se déchirer.
- ▶ Si vous conservez des aliments contenant de la graisse ou de l'huile dans l'appareil frigorifique ou sa la contreporte, veillez à ce que la graisse ou l'huile ne fument pas sur les pièces en plastique de l'appareil frigorifique. Des fissures risquent d'apparaître dans le plastique, qui peut casser.
- ▶ Risque d'incendie et d'explosion. Ne conservez aucune substance explosive ni aucun produit contenant des gaz propulseurs inflammables (bombes aérosols, par exemple) dans l'appareil frigorifique. Des mélanges gazeux inflammables risquent de prendre feu au contact de composants électriques.
- ▶ Risque d'explosion. N'utilisez aucun appareil électrique à l'intérieur de l'appareil frigorifique (par ex. : fabrication de glaces à l'italienne). Il peut y avoir apparition d'étincelles.

## Consignes de sécurité et mises en garde

---

- ▶ N'entreposez ni canette, ni bouteille contenant des boissons gazeuses dans la zone de congélation de l'appareil : ces contenants sont susceptibles d'éclater. Risque de dommages corporels et matériels !
- ▶ Si vous placez des bouteilles dans le congélateur pour les refroidir plus rapidement, enlevez-les au bout d'une heure maximum, sinon elles risquent d'éclater. Risque de dommages corporels et matériels !
- ▶ Risque de blessure. Ne touchez pas les produits congelés ou les éléments métalliques, avec les mains mouillées. Elles pourraient y rester collées sous l'effet du froid.
- ▶ Risque de blessure. Ne consommez jamais de glaçons ou d'esquimaux, surtout des sorbets, qui viennent de sortir du congélateur. Les températures très basses des aliments congelés peuvent geler les lèvres ou la langue.
- ▶ Ne recongelez jamais d'aliments qui ont été partiellement ou totalement décongelés. Consommez-les au plus vite avant qu'ils ne perdent toute valeur nutritive et se détériorent. Vous pouvez toutefois congeler des aliments que vous avez cuits.
- ▶ Ne consommez pas d'aliments qui ont dépassé la date limite de congélation : vous risquez une intoxication !  
La durée de conservation des aliments dépend de nombreux facteurs, dont leur degré de fraîcheur, leur qualité et leur température de conservation. Respectez la date limite de consommation et les indications présentes sur les emballages !
- ▶ N'utilisez que des accessoires d'origine Miele. Le montage d'autres pièces exclut tout bénéfice de la garantie.

## Accessoires et pièces de rechange

- ▶ N'utilisez que des accessoires d'origine Miele. Le montage d'autres pièces exclut tout bénéfice de la garantie.
- ▶ Miele offre une garantie d'approvisionnement de 15 ans pour le maintien en état de fonctionnement des pièces détachées après l'arrêt de la production en série de votre appareil frigorifique.

## Nettoyage et entretien

- ▶ Ne traitez pas le joint de porte avec des huiles ou des graisses, sinon il devient poreux.
- ▶ La vapeur d'un nettoyeur vapeur pourrait parvenir sur les composants conducteurs et provoquer un court-circuit. N'utilisez jamais de nettoyeur vapeur pour nettoyer votre appareil frigorifique.
- ▶ Les objets pointus ou tranchants risquent d'endommager les producteurs de froid, ce qui compromettrait le bon fonctionnement de l'appareil. N'utilisez donc pas d'objets pointus ou tranchants pour
  - retirer le givre ou la glace
  - décoller les bacs à glaçons et les aliments pris dans la glace.
- ▶ Ne placez jamais d'appareils de chauffage électriques ou de bougies dans l'appareil frigorifique pour accélérer le dégivrage. Vous pouvez endommager le plastique.
- ▶ N'utilisez pas de bombes dégivrantes. Elles peuvent former des gaz explosifs, contenir des solvants ou des agents propulseurs qui endommagent le plastique et sont nocives à la santé.

# Consignes de sécurité et mises en garde

---

## Transport

- ▶ L'appareil frigorifique doit impérativement être transporté à la verticale et dans son emballage afin de ne subir aucun dommage.
- ▶ Risque de dommages corporels et matériels. L'appareil frigorifique étant très lourd, transportez-le à deux personnes.

## Élimination de votre ancien appareil

- ▶ Le cas échéant, détruisez la serrure de porte de votre appareil frigorifique. Vous éviterez ainsi que des enfants ne s'enferment dedans et mettent leur vie en danger.
- ▶ Les projections de fluide frigorigène peuvent provoquer des lésions oculaires ! N'endommagez aucune partie du circuit frigorifique, par exemple en
  - perçant les conduits de fluide frigorigène de l'évaporateur ;
  - pliant les conduits ;
  - grattant les revêtements de surface.

## Symbole sur le compresseur (selon modèle)

Cette remarque est uniquement significative pour le recyclage. Il n'y a aucun danger en fonctionnement normal.



- ▶ L'huile dans le compresseur peut être mortelle en cas d'ingestion et de pénétration dans les voies respiratoires.

# Votre contribution à la protection de l'environnement

## Élimination de l'emballage de transport

Nos emballages protègent votre appareil frigorifique des dommages pouvant survenir pendant le transport. Nous les sélectionnons en fonction de critères écologiques permettant d'en faciliter le recyclage.

En participant au recyclage de vos emballages, vous contribuez à économiser les matières premières et à réduire le volume des déchets. Votre revendeur reprend vos emballages.

## Mise au rebut de l'ancien appareil

Les appareils électriques et électroniques contiennent souvent des matériaux précieux. Cependant, ils contiennent aussi des substances toxiques nécessaires au bon fonctionnement et à la sécurité des appareils. Si vous déposez ces appareils usagés avec vos ordures ménagères ou les manipulez de manière non conforme, vous risquez de nuire à la santé des personnes et à l'environnement. Ne jetez jamais vos anciens appareils avec vos ordures ménagères.



Faites appel au service d'enlèvement mis en place par votre commune, votre revendeur ou Miele, ou rapportez votre appareil dans un point de collecte spécialement dédié à l'élimination de ce type d'appareil. Vous êtes également

responsable de la suppression des éventuelles données à caractère personnel figurant sur l'ancien appareil à éliminer.

Veillez à ce que les tubulures de votre appareil frigorifique ne soit pas endommagées en attendant son évacuation en vue de son élimination dans le respect des normes environnementales.

On évitera ainsi que l'agent réfrigérant contenu dans le circuit et l'huile contenue dans le compresseur ne soient libérés dans l'environnement.

Afin de prévenir tout risque d'accident, veuillez garder votre ancien appareil hors de portée des enfants jusqu'à son enlèvement. Vous trouverez les informations s'y rapportant au chapitre "Consignes de sécurité et mises en garde" du présent mode d'emploi.

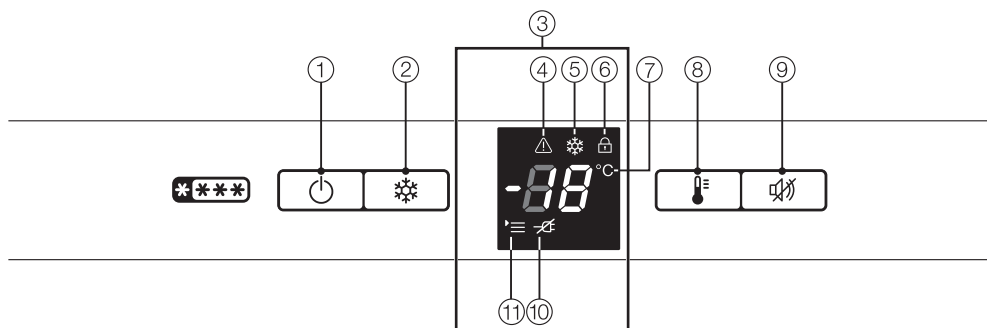
# Économies d'énergie

	<b>consommation d'énergie normale</b>	<b>consommation d'énergie élevée</b>
<b>Installation/entretien</b>	Dans des locaux aérés.	Dans des locaux fermés, non aérés.
	Pas d'exposition directe à la lumière du soleil.	Exposition directe à la lumière du soleil.
	À distance d'une source de chaleur (chauffage, cuisinière).	Près d'une source de chaleur (chauffage, cuisinière).
	À une température ambiante idéale d'env. 20 °C.	À une température ambiante élevée de plus de 25 °C.
	Ne recouvrez pas les fentes d'aération et de ventilation et dépoussiérez régulièrement.	Fentes d'aération et de ventilation obstruées ou empoussiérées.
<b>Réglage de la température</b>	Congélateur -18 °C	Réglage de la température sur une valeur basse : plus la température du réfrigérateur/ congélateur est basse, plus la consommation d'énergie est élevée !

## Économies d'énergie

	consommation d'énergie normale	consommation d'énergie élevée
<b>Utilisation</b>	Agencement des tiroirs et des tablettes conforme à la sortie d'usine.	
	Ouvrez la porte si nécessaire seulement et refermez-la le plus vite possible. Bien rangez vos aliments.	Le fait d'ouvrir souvent et longtemps la porte entraîne une déperdition de froid et un afflux d'air ambiant chaud. L'appareil frigorifique essaie de se refroidir et la durée de fonctionnement du compresseur augmente.
	Lorsque vous faites vos courses, emportez un sac isotherme et rangez-y les aliments le plus vite possible. Laissez refroidir les boissons et les aliments chauds avant de les ranger dans l'appareil frigorifique.	Les plats chauds et les aliments réchauffés à la température extérieure apportent de la chaleur à l'intérieur de l'appareil frigorifique. L'appareil frigorifique essaie de se refroidir et la durée de fonctionnement du compresseur augmente.
	Emballez les aliments avant de les ranger.	L'évaporation et la condensation de liquides à l'intérieur de la partie congélateur contribue à une moindre performance de la production de froid.
	Pour une meilleure ventilation de l'appareil, ne surchargez pas les compartiments.	Une mauvaise circulation d'air contribue à une moindre performance de la production de froid.
<b>Dégivrage</b>	Dégivrage du congélateur dès la présence d'une couche de glace de 0,5 cm.	La présence d'une couche de glace amoindrit la diffusion du froid aux produits surgelés.

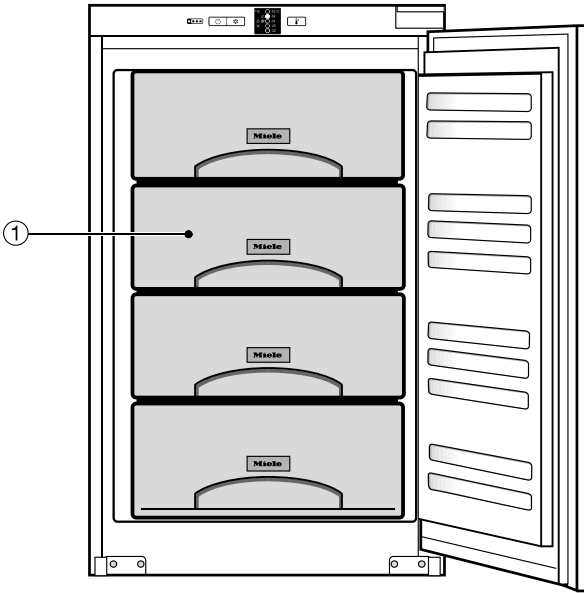
# Description de l'appareil



- ① Touche Marche/Arrêt
- ② Touche SuperFrost
- ③ Affichage  
Lorsque l'appareil n'est pas utilisé pendant une période prolongée, la luminosité de l'affichage se règle automatiquement au niveau sélectionné. Dès qu'une touche est actionnée, la luminosité se règle au niveau le plus élevé.
- ④ Symbole d'alarme
- ⑤ Symbole de la fonction SuperFrost
- ⑥ Symbole du verrouillage
- ⑦ Affichage de la température
- ⑧ Touche de réglage de la température
- ⑨ Touche de désactivation du signal d'alarme
- ⑩ Symbole de coupure de courant
- ⑪ Symbole du menu  
(mode de réglage : régler la luminosité de l'affichage, activer/ désactiver le verrouillage)



## Description de l'appareil



Cette illustration présente un modèle d'appareil à titre d'exemple.

① Tiroirs de congélation (nombre en fonction du modèle)

# Mise en marche et arrêt de l'appareil frigorifique

## Avant la première utilisation

### Emballages de transport

- Retirez tous les matériaux d'emballage de l'intérieur.

### Nettoyage

Veuillez suivre les instructions correspondantes figurant au chapitre "Nettoyage et entretien".

- Nettoyez l'intérieur de l'appareil et les accessoires.

## Mettre l'appareil frigorifique sous tension

Laissez l'appareil frigorifique fonctionner 2 heures env. avant d'y déposer des aliments pour que la température soit suffisamment basse.

Ne remplissez la zone de congélation que lorsque la température a suffisamment baissé (-18 °C au minimum).

Le compresseur peut s'enclencher avec un retard maximal de 8 minutes, en raison d'un dispositif de temporisation d'enclenchement intégré. Cette temporisation prolonge la durée de vie du compresseur.



- Appuyez sur la touche Marche/Arrêt.

L'appareil commence à produire du froid. L'affichage de température et le symbole Alarme clignotent jusqu'à ce que la température soit suffisamment basse dans la zone de congélation.

## Eteindre l'appareil



- Appuyez sur la touche Marche/Arrêt jusqu'à ce que l'afficheur s'éteigne.

Le refroidissement s'arrête. Si ce n'est pas le cas, le verrouillage est activé (voir chapitre "réglages - Désactivation du verrouillage").

## En cas d'absence prolongée

En cas d'arrêt prolongé de l'appareil frigorifique, de la moisissure risque de se former si la porte de l'appareil reste fermée et si l'appareil n'a pas été nettoyé.

Nettoyez impérativement l'appareil frigorifique.

Si l'appareil frigorifique doit rester longtemps sans fonctionner, respectez les consignes suivantes :

- Éteignez l'appareil frigorifique.
- Débranchez la fiche de raccordement de l'appareil ou désactivez le fusible de l'installation électrique.
- Dégivrez la zone de congélation.
- Nettoyez l'appareil frigorifique et laissez les portes de l'appareil ouvertes afin d'aérer suffisamment et d'éviter ainsi la formation de mauvaises odeurs.

# Choix de la bonne température

Il est primordial de sélectionner la bonne température afin de bien conserver les aliments. Ceux-ci s'abîment vite sous l'action de micro-organismes. Une bonne température de conservation peut retarder, ou empêcher leur dégradation. La température influence la vitesse de développement des micro-organismes. Plus la température baisse et plus ce processus ralentit.

Pour congeler des produits frais et stocker des aliments sur le long terme, une température de **-18 °C** est nécessaire. À cette température, la prolifération des micro-organismes est en grande partie jugulée. Dès que la température dépasse les -10 °C, la dégradation par les micro-organismes commence et les aliments se tiennent moins longtemps. Pour cette raison, ne recongelez les aliments entièrement ou partiellement décongelés que lorsqu'ils ont été cuisinés (cuits ou rôtis). La plupart des micro-organismes sont détruits par les températures élevées.

La température à l'intérieur de l'appareil augmente :

- en fonction de la fréquence et la durée d'ouverture de porte,
- en fonction de la quantité d'aliments conservés,
- en fonction de la chaleur des aliments mis à refroidir,
- en fonction de la température ambiante de la pièce où est installé l'appareil. Cet appareil est prévu pour une classe climatique (température ambiante) précise dont il faut respecter les limites.

## Régler la température



- Appuyez plusieurs fois sur la touche de réglage de la température, jusqu'à ce que la température souhaitée apparaisse dans l'affichage de la température.

La première fois que vous appuyez sur la touche, la dernière température réglée clignote.

La valeur de température change continuellement. Si le réglage -28 °C est atteint, le défilement reprend à -14 °C.

Environ 5 s. après la dernière pression, l'affichage de température indique la température réelle qui règne dans la zone de congélation.

Si vous avez modifié le réglage de la température, consultez l'afficheur température au bout de 6 heures env. si l'appareil est peu rempli et après 24 heures env. s'il est rempli. Ce n'est qu'à ce moment-là que la vraie température est réglée.

- Si alors la température est encore trop élevée ou trop basse, réglez-la à nouveau.

# Choix de la bonne température

---

## Affichage de la température

L'affichage de température sur le bandeau de commande indique toujours la température de la zone la plus chaude de l'appareil.

L'affichage de la température clignote :

- si la température de la pièce dépasse les limites de la plage de température autorisée, par exemple une fois que l'appareil a été activé,
- si vous modifiez la température,
- si la température a grimpé de plusieurs degrés, c'est une indication de perte de froid.

Cette perte de froid à court terme est sans risque si elle est provoquée par le fait que :

- la porte de l'appareil reste ouverte plus longtemps, par ex. pour retirer ou ranger une plus grande quantité de produits surgelés,
- vous congéliez des produits frais.

Dès que la température descend et atteint env. -10 °C, l'affichage de température cesse de clignoter.

# Utilisation de la fonction SuperFrost

## Fonction SuperFrost

Pour congeler les produits frais de manière optimale, activez la fonction SuperFrost avant de commencer le processus de congélation.

Vous pouvez ainsi congeler rapidement les produits alimentaires, afin de conserver la valeur nutritive, les vitamines, l'apparence et le goût des aliments.

### Exceptions :

- Lorsque vous déposez des aliments déjà congelés dans votre congélateur.
- Lorsque vous congelez seulement jusqu'à 1 kg d'aliments par jour.

### Activation de la fonction SuperFrost

Vous devez activer la fonction SuperFrost **6 heures avant** de mettre à congeler les produits. Si vous souhaitez utiliser la **capacité maximale** de congélation, activez la fonction SuperFrost **24 heures à l'avance** !



- Appuyez brièvement sur la touche SuperFrost.

Le symbole SuperFrost ❄️ s'allume. La température baisse à l'intérieur de la zone de congélation, car celle-ci fonctionne à puissance frigorifique maximale.

Le compresseur peut s'enclencher avec un retard maximal de 8 minutes, en raison d'un dispositif de temporisation d'enclenchement intégré. Cette temporisation prolonge la durée de vie du compresseur.

### Désactivation de la fonction SuperFrost

La fonction SuperFrost se désactive automatiquement au bout de 65 heures environ. Le symbole SuperFrost ❄️ s'éteint et l'appareil repasse à puissance frigorifique normale.

Pour économiser l'énergie, vous pouvez désactiver préalablement la fonction SuperFrost, dès qu'une température de congélation constante de - 18 °C est atteinte. Contrôlez la température dans la zone de congélation.




- Appuyez sur la touche SuperFrost afin que le symbole ❄️ s'éteigne.

L'appareil se remet à fonctionner à puissance frigorifique normale.


# Alarme de température

L'appareil est équipé d'une alarme sonore pour éviter que la température dans la zone de congélation n'augmente sans que l'on s'en aperçoive.

 Risque sanitaire en raison de consommation d'aliments impropres à la consommation.

Si la température est remontée au-dessus de  $-18\text{ °C}$  pendant une durée prolongée, vos produits surgelés peuvent commencer à décongeler. Par conséquent, la durée de conservation est réduite.

Vérifiez que vos produits surgelés n'ont pas commencé à décongeler. Dans ce cas, consommez ces aliments au plus vite ou faites-les cuire ou rôtir avant de les recongeler.


Si la température de congélation atteint un niveau trop élevé, l'affichage de température et le symbole Alarme  clignotent à l'écran. En outre, un signal sonore retentit.

La limite au-delà de laquelle une température est considérée comme trop élevée dépend de la température réglée.

Les signaux sonore et visuel se déclenchent entre autres dans les cas suivants :

- si vous allumez l'appareil frigorifique mais que la température dans une zone de température s'écarte trop de la température programmée,
- lorsque trop d'air chaud pénètre à l'intérieur de l'appareil lorsque vous rangez ou sortez des produits surgelés,
- lorsque vous congelez de grosses quantités d'aliments,

- lorsque vous congelez des produits frais chauds,
- lorsqu'il y a une panne de courant,
- lorsque l'appareil frigorifique est défectueux.

Dès que l'état critique est passé, le signal sonore s'arrête et le symbole Alarme  s'éteint.


## Désactivation prématurée de l'alarme de température

Si le signal sonore vous dérange, vous pouvez le désactiver manuellement.



- Appuyez sur la touche de désactivation du signal sonore.

Le signal sonore s'éteint.

Le symbole d'alarme  reste allumé, jusqu'à ce que l'appareil ne soit plus en état d'alarme.

### Mode réglage

Certains réglages de l'appareil ne peuvent s'effectuer qu'en mode Réglages.

Luminosité de l'afficheur	<i>h</i>
Activation et désactivation du verrouillage	<i>c</i>

Le mode de réglage est indiqué à l'écran par le symbole Menu  $\equiv$ .

Il est décrit par la suite comment vous parvenez dans le mode Réglages et comment vous modifiez les réglages.

### Modification de la luminosité de l'afficheur

Vous pouvez adapter la luminosité de l'écran d'affichage à l'éclairage ambiant.

La luminosité de l'écran d'affichage peut être modulée sur 5 paliers, de *h1* à *h5*. Le réglage d'usine est programmé sur *h1* ou *h3* (selon le modèle).



- Appuyez sur la touche SuperFrost pendant env. 5 secondes.

Le symbole Menu  $\equiv$  s'allume et *c* clignote à l'écran.

Le mode de réglage est maintenant activé.



- Appuyez sur la touche de réglage de température, pour appeler la fonction de luminosité de l'écran d'affichage.

Le symbole Menu  $\equiv$  s'allume et apparaît sur l'affichage *h*.



- Appuyez brièvement sur la touche SuperFrost pour validation.

Le niveau de luminosité réglé en dernier apparaît.



- Appuyez sur la touche de réglage de température, jusqu'à ce que la luminosité souhaitée soit atteinte :  
*h1* : luminosité minimale  
*h5* : luminosité maximale



- Appuyez brièvement sur la touche SuperFrost pour validation.

Votre choix est validé.



- Pour quitter le mode de réglage, appuyez sur la touche Marche/Arrêt.

## Autres réglages

### Activation et désactivation du verrouillage

Le verrouillage vous permet de prévenir tout arrêt involontaire de l'appareil.

#### – Activation du verrouillage



- Appuyez sur la touche SuperFrost pendant env. 5 secondes.

Le symbole Menu '≡ s'allume et  $c$  clignote à l'écran.

Le mode de réglage est maintenant activé.



- Appuyez brièvement sur la touche SuperFrost pour accéder à la fonction de verrouillage.

L'afficheur indique " $c ?$ ".



- Appuyez brièvement sur la touche SuperFrost pour enclencher la fonction de verrouillage.

Le symbole de verrouillage  $\mathfrak{L}$  clignote.



- Pour quitter le mode de réglage, appuyez sur la touche Marche/Arrêt.

La température s'affiche à l'écran.

#### – Désactivation du verrouillage



- Appuyez sur la touche SuperFrost pendant env. 5 secondes.

Le symbole Verrouillage  $\mathfrak{L}$  et le symbole Menu '≡ s'allument et  $c$  clignote à l'écran.

Le mode de réglage est maintenant activé.



- Appuyez brièvement sur la touche SuperFrost pour accéder à la fonction de verrouillage.

L'afficheur indique " $c ?$ ".



- Appuyez brièvement sur la touche SuperFrost pour désactiver la fonction de verrouillage.

Le symbole de verrouillage  $\mathfrak{L}$  s'éteint.



- Pour quitter le mode de réglage, appuyez sur la touche Marche/Arrêt.

La température s'affiche à l'écran.



## Capacité maximale de congélation

Pour que la congélation des aliments s'effectue le plus rapidement possible, il convient de ne pas dépasser la capacité maximale de congélation. Vous trouverez la capacité maximale de congélation en 24 heures sur la plaque signalétique : "Capacité de congélation ... kg/24 h".

La capacité de congélation maximale indiquée a été déterminée en conformité avec la norme DIN EN ISO 15502.

## Processus de congélation pour les produits frais.

Les aliments frais doivent être congelés à cœur aussi rapidement que possible, afin d'en conserver la valeur nutritive, les vitamines, l'aspect et le goût.

Plus les aliments sont congelés lentement, plus la quantité de liquide qui s'échappe de chaque cellule est importante. Les cellules se recroquevillent alors. Lors de la congélation, seule une partie du liquide qui s'est échappée peut retourner dans les cellules.

Concrètement, ceci signifie que la perte de saveur des aliments est plus importante. Ceci se manifeste par la plaque d'eau qui se forme autour de l'aliment lorsque vous le décongelez.

Si les produits sont congelés rapidement, le liquide a moins de temps pour s'échapper des cellules et passer dans les cavités. Les cellules se recroquevillent bien moins. Lors de la décongélation, la faible quantité de liquide qui est passée dans les cavités peut revenir

dans les cellules, et la perte de jus est moindre. Seule une petite tache d'eau se forme.

## Conservation de produits surgelés

Ne recongelez jamais des produits entièrement ou partiellement décongelés. Vous ne pouvez recongeler les aliments qu'après les avoir cuisinés (cuire ou rôtir).

Pour conserver des produits surgelés vendus dans le commerce, contrôlez lors de l'achat dans le magasin :

- si l'emballage n'est pas abîmé,
- la date limite de conservation et
- la température des zones de réfrigération dans lesquelles l'aliment est vendu.

Si la température est supérieure à  $-18^{\circ}\text{C}$ , les produits surgelés se conserveront moins longtemps.

- Prenez les produits surgelés en dernier et transportez-les dans un sac isotherme ou du papier journal.
- Rangez vos produits surgelés immédiatement dans le congélateur.

# Congélation et conservation

---

## Congeler des aliments

Ne congelez que des aliments frais et de première qualité !

### Conseils pour la congélation

- **Peuvent être congelés :**  
la viande fraîche, la volaille, le gibier, le poisson, les légumes, les fines herbes, les fruits crus, les produits laitiers, le pain et les pâtisseries, les restes, le jaune d'œuf, le blanc d'œuf et de nombreux plats cuisinés.
- **Ne peuvent pas être congelés :**  
les grappes de raisin, les salades vertes, les radis, le raifort, la crème aigre, la mayonnaise, les œufs entiers dans leur coquille, les oignons, les pommes et les poires crues.
- Pour préserver la couleur, le goût, l'arôme et la vitamine C de vos légumes, blanchissez-les avant de les congeler. Pour ce faire, faites cuire vos légumes, portion par portion, à l'eau bouillante pendant 2-3 minutes. Retirez ensuite les légumes et refroidissez-les rapidement sous l'eau froide. Pour finir, égouttez les légumes.
- La viande maigre se congèle mieux que la viande grasse et se conserve beaucoup plus longtemps.
- Séparez les côtelettes, biftecks, escalopes et autres viandes avec un film plastique. Vous éviterez ainsi qu'elles ne congèlent en bloc.
- N'assaisonnez pas les aliments crus et les légumes blanchis avant de les congeler et n'assaisonnez que légè-

rement les plats cuisinés. Certaines épices changent l'intensité de leur goût lors de la congélation.

- Faites refroidir les boissons et aliments chauds avant de les mettre dans l'appareil frigorifique. Vous éviterez ainsi que les produits déjà congelés ne se réchauffent à leur contact et que votre consommation d'énergie n'augmente.

### Emballer les aliments à congeler

- Portionnez les aliments à congeler.
- **Emballages recommandés**
  - film plastique
  - film de congélation en polyéthylène
  - papier d'aluminium
  - boîte de congélation
- **Emballages à éviter**
  - papier d'emballage
  - papier sulfurisé
  - papier cellophane
  - sac poubelle
  - sac de course usagé
- Chassez l'air de l'emballage.
- Fermez l'emballage hermétiquement avec :
  - des élastiques
  - des clips en plastique
  - des ficelles ou
  - des bandes adhésives spéciales pour la congélation.

**Remarque :** Vous pouvez bien entendu utiliser un appareil pour souder les sacs et films de congélation.

- Inscrivez le contenu et la date de congélation sur l'emballage.

## Avant la congélation

- Si vous devez congeler plus de 1 kg de produits frais, activez la fonction SuperFrost (voir chapitre "Utilisation de la fonction SuperFrost") au moins quelques heures avant de ranger les aliments dans le congélateur.

Les produits surgelés déjà stockés disposeront ainsi d'une réserve de froid.

## Entreposer les produits surgelés



Risque de dommages dû à des charges trop lourdes.

Une charge trop lourde peut entraîner des dommages sur le tiroir de congélation/la tablette en verre.

Respectez toujours la charge maximale :

- tiroir de congélation = 25 kg
- tablette en verre = 35 kg

Les aliments à congeler ne doivent pas entrer en contact avec des aliments déjà congelés afin d'éviter que ces derniers ne commencent à décongeler.

- Veillez à ce que les emballages soient bien secs pour éviter une congélation en bloc.

## – Déposer de petites quantités d'aliments à congeler

Congeler les aliments dans les tiroirs de congélation inférieurs.

- Disposez les aliments à congeler à plat sur le fond des tiroirs de congélation afin que la congélation à cœur se fasse le plus rapidement possible.

## – Déposer la quantité d'aliments à congeler maximale (voir plaque signalétique)

- Retirez le tiroir de congélation du bas.
- Posez les aliments à congeler en les disposant sur le fond de l'appareil ou en contact avec les parois latérales intérieures afin que les aliments puissent congeler rapidement.

Après le processus de congélation :

- Déposez les aliments congelés dans le tiroir de congélation et réinsérez-le.

# Congélation et conservation

## Durée de conservation des aliments congelés

La conservation des aliments est elle-même très différente en cas de respect de la température prescrite de  $-18^{\circ}\text{C}$ . Même dans les produits congelés, des processus de décongélation fortement ralentis ont lieu. La graisse peut par ex. devenir rance avec l'oxygène. De la viande maigre peut par conséquent être conservée deux fois plus longtemps que de la viande grasse.

Les durées de conservation indiquées sont des valeurs références pour la durée de conservation des différents groupes d'aliments dans la zone de congélation.

Groupe d'aliments	Durée de conservation (mois)
Glace	2 à 6
Pain, pâtisseries	2 à 6
Fromage	2 à 4
Poisson, gras	1 à 2
Poisson, maigre	1 à 5
Charcuterie, jambon	1 à 3
Gibier, porc	1 à 12
Volaille, bœuf	2 à 10
Fruits et légumes	6 à 18
Herbes aromatiques	6 à 10

Pour des résultats de congélation classiques, la durée de conservation indiquée sur l'emballage est décisive.

En réglant correctement la température de votre appareil à  $-18^{\circ}\text{C}$  et en respectant une hygiène convenable, vous pouvez allonger considérablement la durée de conservation des aliments et éviter de jeter les aliments.

## Décongélation de produits congelés

Ne recongelez jamais des produits entièrement ou partiellement décongelés. Vous ne pouvez recongeler les aliments qu'après les avoir cuisinés (cuire ou rôti).

Vous pouvez décongeler les aliments :

- au micro-ondes
- au four en mode "Chaleur tournante" ou "Décongélation"
- à température ambiante
- dans le réfrigérateur (le froid sera utilisé pour refroidir les autres aliments)
- dans le four à vapeur

Vous pouvez faire cuire les **morceaux de viande ou de poissons plats** partiellement décongelés dans une poêle chaude.

Disposez les **tranches de viande et de poisson** (par ex. viande hachée, poulet, filet de poisson) de sorte qu'elles n'entrent pas en contact avec d'autres aliments. Recueillez l'eau de décongélation et éliminez-la soigneusement.

Vous pouvez décongeler les **fruits** à température ambiante dans leur emballage ou dans un saladier couvert.

Les **légumes** congelés peuvent être plongés tels quels dans de l'eau bouillante, de l'huile ou de la graisse chaude. Comme la structure cellulaire change, le temps de cuisson est un peu plus court que pour des légumes frais.

## Rafraîchissement rapide de boissons

Si vous placez des bouteilles dans le congélateur pour les refroidir plus rapidement, enlevez-les au bout **d'une heure maximum**, sinon elles risquent d'éclater.

## Aménagement intérieur

### Retirer le tiroir et la tablette en verre

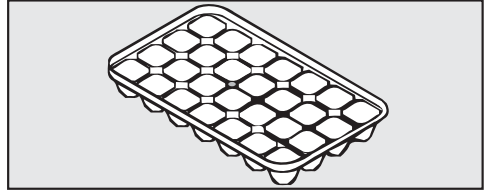
Les tiroirs peuvent être sortis complètement pour les charger, les décharger ou tout simplement pour les nettoyer.

Vous pouvez aussi agrandir de manière flexible la zone de congélation. Si vous souhaitez stocker des aliments plus volumineux (par exemple, une dinde ou du gibier), vous pouvez retirer les tablettes en verre entre les tiroirs de congélation.

- Sortez les tiroirs jusqu'à la butée puis soulevez-les vers vous.
- Soulevez légèrement la tablette en verre puis glissez-la doucement vers l'avant.

## Utiliser les accessoires

### Préparation de glaçons



- Remplissez le bac à glaçons à trois quarts avec de l'eau et posez-le sur le fond du compartiment de congélation.
- Aidez-vous d'un objet à bout rond, un manche de cuillère par exemple, pour détacher le bac à glaçons.

**Remarque :** Les glaçons pourront plus facilement être retirés du bac à glaçons si vous passez rapidement le bac sous l'eau.

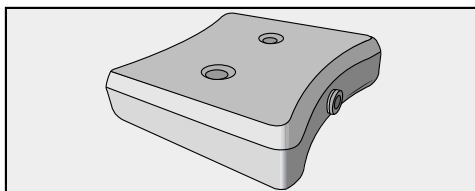
# Congélation et conservation

---

(selon le modèle)

## Utiliser un accumulateur de froid

L'accumulateur de froid évite une brusque montée de la température dans la zone de congélation en cas de coupure accidentelle de courant. Vous pouvez ainsi prolonger le temps de conservation.



- Déposez l'accumulateur de froid dans le tiroir de congélation supérieur.

Laissez-le pendant 24 heures environ pour qu'il puisse produire sa puissance frigorifique maximale.

### – En cas de panne de courant

- Posez l'accumulateur froid directement sur les produits surgelés, dans la zone avant du tiroir supérieur.

**Remarque :** Lorsque vous souhaitez mettre à congeler des aliments frais, utilisez l'accumulateur de froid pour séparer les aliments frais des aliments déjà congelés.

**Remarque :** L'accumulateur de froid peut également être utilisé pour garder sur une courte durée des plats ou des boissons au frais dans un sac isotherme.

## Zone de congélation

Le dégivrage de la zone de congélation n'est pas automatique.


En fonctionnement normal, de la glace et du givre peuvent, à la longue, se former dans le compartiment de congélation, par ex. sur les parois intérieures. La quantité de givre et de glace accumulée dépend également des facteurs suivants :

- la porte de la zone de congélation a été ouverte trop souvent et/ou pendant trop longtemps.
- de grandes quantités d'aliments frais ont été congelées en une seule fois,
- l'humidité de l'air ambiant est élevée.

Une couche de glace épaisse rend l'ouverture des tiroirs de congélation plus difficile et empêche, dans certaines circonstances, la porte du compartiment de congélation de bien fermer. De ce fait, la capacité de refroidissement diminue et la consommation énergétique augmente.

- Dégivrez la zone de congélation de temps en temps, au plus tard lorsqu'une couche de glace d'environ 0,5 cm s'est formée par endroits.

**Remarque :** Profitez-en lorsque la zone de congélation contient peu ou pas de produits surgelés ou lorsque le taux d'humidité de la pièce et la température ambiante sont faibles.

 Risque de dommages en cas de décongélation incorrecte.

Lors de la décongélation, veillez à ne pas endommager le circuit frigorifique, ce qui rendrait l'appareil inutilisable.

Ne grattez pas les couches de givre et de glace. N'utilisez pas d'objets pointus ou coupants.

N'utilisez pas d'accessoires mécaniques ou d'autres moyens qui ne sont pas conseillés par le fabricant pour accélérer le dégivrage.

## Avant le dégivrage

- La veille du dégivrage, activez la fonction SuperFrost. Les aliments congelés emmagasineront une réserve de froid et se conserveront ainsi plus longtemps à température ambiante.
- Sortez les aliments du congélateur puis enroulez-les dans du papier journal ou dans une couverture.

**Remarque :** Vous pouvez également stocker les produits surgelés dans un sac isotherme.


- Conservez les produits congelés dans un endroit froid, jusqu'à ce que la zone de congélation soit à nouveau prête à congeler.
- Retirez tous les tiroirs de congélation et les tablettes en verre (selon le modèle) de la zone de congélation.

# Dégivrage

## Dégivrage

Plus les surgelés sont stockés longtemps à température ambiante, plus leur durée de conservation est réduite.

Le dégivrage doit se faire rapidement.

 Risque de dommages en cas de chaleur et de pénétration d'humidité. La vapeur d'un nettoyeur vapeur ainsi que les appareils de chauffage électriques et les bougies peuvent endommager les plastiques et les composants électriques.

N'utilisez en aucun cas un nettoyeur vapeur, des appareils de chauffage électriques ou des bougies pour dégivrer l'appareil.

Les bombes dégivrantes peuvent former des gaz explosifs, contenir des solvants ou des agents propulseurs qui endommagent le plastique et sont nocives à la santé.

N'utilisez pas de bombes dégivrantes.

Veillez à éviter toute infiltration d'eau dans l'armoire de cuisine.

- Éteignez l'appareil frigorifique.

Le refroidissement s'arrête.

- Débranchez la fiche de raccordement de l'appareil ou désactivez le fusible de l'installation électrique.
- Laissez la porte de la zone de congélation ouverte.

**Remarque :** Vous pouvez accélérer le dégivrage en installant dans la zone de congélation deux casseroles d'eau chaude non bouillante que vous poserez sur un dessous de plat. Le cas échéant, laissez la porte fermée afin que la chaleur ne s'échappe pas.


- Retirez les morceaux de glace qui se détachent.
- Enlevez éventuellement à plusieurs reprises l'eau de dégivrage au moyen d'une éponge ou d'un chiffon.

## Après le dégivrage

- Nettoyez la zone de congélation et séchez-la.
- Fermez les portes de l'appareil.
- Rebranchez l'appareil frigorifique puis mettez-le en marche.
- Activez la fonction SuperFrost afin de refroidir rapidement le congélateur.
- Dès que la température de la zone de congélation est suffisamment basse, remettez les tiroirs contenant les produits congelés en place.
- Désactivez manuellement la fonction SuperFrost en appuyant sur la touche correspondante dès qu'une température constante d'au moins -18 °C est atteinte dans la zone de congélation.



Veuillez vous assurer que l'eau ne pénètre pas dans l'électronique.

 Risque de dommages en cas de pénétration d'humidité.

La vapeur du nettoyeur vapeur peut endommager les plastiques et les composants électriques.

N'utilisez en aucun cas de nettoyeur vapeur pour nettoyer l'appareil de froid.

La plaque signalétique apposée à l'intérieur de l'appareil de froid ne doit pas être enlevée. Elle est nécessaire en cas de panne.

## Conseils concernant les détergents

À l'intérieur de l'appareil, n'utilisez que des produits de nettoyage et d'entretien qui ne présentent aucun risque pour les aliments.

Pour éviter d'endommager toutes les surfaces en les nettoyant, n'utilisez **pas** :

- de détergents à base de soude, d'ammoniac, d'acide ou de chlorure,
- de produit anti-calcaire,
- de détergent abrasif, comme la poudre, la crème à récurer ou les pierres de nettoyage,
- de détergents contenant des solvants,
- de produit nettoyant pour inox,
- de liquide vaisselle,
- de sprays nettoyants pour four ,

- de produit à vitres,
- d'éponge et de brosse abrasive (par ex. éponge à récurer)
- de gomme de nettoyage,
- de grattoir métallique acéré.

Pour le nettoyage, nous vous conseillons une éponge propre avec de l'eau tiède additionnée d'un peu de produit vaisselle.

Pour plus d'informations sur le nettoyage, veuillez vous reporter aux pages suivantes.

## Préparation de l'appareil de froid au nettoyage

- Éteignez l'appareil de froid.
- Sortez tous les aliments qui se trouvent dans l'appareil de froid. Entrez-les dans un endroit frais.
- Dégivrez la zone de congélation (voir "Dégivrage").
- Démontez toutes les pièces amovibles se trouvant à l'intérieur de l'appareil pour les nettoyer

# Nettoyage et entretien

## Nettoyer l'intérieur de l'appareil et les accessoires

L'appareil doit être dégivré et nettoyé régulièrement (2 fois par an environ).

Ne laissez pas les salissures sécher, nettoyez-les le plus rapidement possible.


Procédez au dégivrage lorsque

- peu ou pas d'aliments se trouvent dans la zone de congélation,
  - le taux d'humidité de la pièce et la température ambiante sont faibles.
- Nettoyez l'**intérieur** à l'aide d'une éponge propre, d'eau tiède et d'un peu de liquide vaisselle.
  - Rincez ensuite à l'eau claire puis séchez avec un chiffon.
  - Laissez les portes de l'appareil ouvertes un instant afin d'aérer suffisamment et éviter ainsi la formation de mauvaises odeurs.

Les pièces suivantes ne vont **pas au lave-vaisselle** :

- tous les tiroirs de congélation
  - les tablettes
- Nettoyez ces accessoires à la main.

Le bac à glaçons peut être **nettoyé au lave-vaisselle**.

 Risque de dommages liés aux températures trop élevées du lave-vaisselle.

Les pièces de l'appareil frigorifique peuvent être rendues inutilisables, par ex. en se déformant, par un nettoyage au lave-vaisselle à une température supérieure à 55 °C.

Sélectionnez exclusivement des programmes de lave-vaisselle à une température inférieure à 55 °C pour les pièces adaptées au lave-vaisselle.

Les éléments plastifiés qui entrent en contact avec des colorants naturels, tels que les carottes, les tomates ou le ketchup sont susceptibles de se décolorer au lave-vaisselle. Cette décoloration n'affecte pas la stabilité des pièces.


## Nettoyer la façade et les parois latérales

Des dépôts déjà incrustés sont plus difficiles, voire impossibles à retirer. Les surfaces sont susceptibles de se décolorer ou de s'altérer. Nous recommandons d'éliminer les salissures présentes sur la façade et les parois latérales le plus vite possible.

Toutes les surfaces sont sensibles aux rayures et risquent de se tacher au contact de produits de nettoyage inappropriés. Veuillez consulter la section "Conseils pour l'entretien" au début du présent chapitre.

- Nettoyez la façade de l'appareil à l'aide d'un carré vaisselle propre, de produit vaisselle et d'eau chaude. Vous pouvez également utiliser un chiffon propre et humide en micro-fibres, sans détergent.
- Rincez ensuite à l'eau claire puis séchez avec un chiffon doux.

## Nettoyer le joint de porte

 Risque de dommages dû à un nettoyage incorrect.

L'entretien du joint de porte avec des grasses ou des huiles, peuvent rendre le joint poreux.

Ne traitez jamais le joint de la porte avec des huiles ou des graisses.

- Nettoyez régulièrement le joint à l'eau claire uniquement puis séchez-le soigneusement à l'aide d'un chiffon.

# Nettoyage et entretien

---


## Nettoyer les fentes d'aération et d'évacuation

Les dépôts de poussière augmentent la consommation énergétique.

- Nettoyez régulièrement toutes les fentes d'aération et de ventilation avec un pinceau ou un aspirateur (utilisez par exemple la brosse à meubles des aspirateurs Miele).

## Au dos : nettoyer le compresseur et la grille métallique

Les dépôts de poussière augmentent la consommation énergétique.

 Risque de dommages dû à un nettoyage incorrect.

Les câbles ou autres composants peuvent être pliés, détachés ou endommagés.

Nettoyez le compresseur et la grille métallique avec précaution.

Le compresseur et la grille métallique situés à l'arrière de l'appareil (échangeur thermique) doivent être dépoussiérés au moins une fois par an.

## Après le nettoyage

- Fermez la porte de l'appareil.
- Rebranchez l'appareil, puis mettez-le en marche.
- Activez la fonction SuperFrost afin de refroidir rapidement l'appareil.
- Dès que la température de l'appareil est suffisamment basse, remettez les tiroirs contenant les produits congelés en place dans l'appareil.
- Désactivez de nouveau la fonction SuperFrost.

Vous pouvez régler la plupart des défauts ou anomalies courants par vous-même. Dans bon nombre de cas, vous économiserez ainsi du temps et de l'argent car vous n'aurez pas besoin de faire appel au SAV.

Les tableaux suivants vous aideront à déceler la cause d'un défaut ou d'une anomalie et à y remédier.

En cas de panne ou d'anomalie, évitez d'ouvrir la porte de l'appareil afin de réduire au maximum la perte de froid.

Problème	Cause et solution
<b>L'appareil ne produit pas de froid et l'éclairage intérieur ne fonctionne pas lorsque la porte de la zone de réfrigération est ouverte.</b>	<p>L'appareil n'est pas allumé.</p> <ul style="list-style-type: none"><li>■ Allumez l'appareil.</li></ul> <p>La fiche de l'appareil n'est pas bien enfoncée dans la prise.</p> <ul style="list-style-type: none"><li>■ Enfoncez correctement la fiche de l'appareil dans la prise.</li></ul> <p>Le fusible de l'installation domestique s'est déclenché. Vérifiez si l'appareil frigorifique, la tension domestique ou un autre appareil sont défectueux.</p> <ul style="list-style-type: none"><li>■ Le cas échéant, avertissez un électricien ou le service après-vente.</li></ul>
<b>Le compresseur fonctionne en continu.</b>	Il n'y a pas d'anomalie. Pour économiser de l'énergie, le dispositif de réfrigération tourne au ralenti lorsque les besoins sont moindres. La durée de fonctionnement du compresseur augmente en conséquence.




## Que faire si ...

Problème	Cause et solution
<p><b>Le compresseur fonctionne de plus en plus souvent et de plus en plus longtemps et la température à l'intérieur de l'appareil est trop basse.</b></p>	<p>Les fentes d'aération et de ventilation sont obstruées ou empoussiérées.</p> <ul style="list-style-type: none"> <li>■ Ne recouvrez pas les fentes d'aération et d'évacuation de l'air.</li> <li>■ Éliminez régulièrement la poussière des fentes d'aération et de ventilation.</li> </ul>
	<p>La porte a été ouverte trop souvent ou vous avez congelé de grosses quantités d'aliments frais.</p> <ul style="list-style-type: none"> <li>■ Ouvrez la porte uniquement quand cela est nécessaire et le moins longtemps possible.</li> </ul> <p>La température se règle automatiquement de nouveau sur la valeur sélectionnée.</p>
	<p>La porte de l'appareil n'est pas fermée correctement. Il est possible que la zone de congélation soit obstruée par une épaisse couche de glace.</p> <ul style="list-style-type: none"> <li>■ Fermez la porte de l'appareil.</li> </ul> <p>La température se règle automatiquement de nouveau sur la valeur sélectionnée.</p> <p>Si une couche épaisse de glace s'est déjà formée, la production de froid diminue, ce qui fait augmenter la consommation d'énergie.</p> <ul style="list-style-type: none"> <li>■ Dégivrez l'appareil et nettoyez-le.</li> </ul>
	<p>La température ambiante est trop élevée. Plus la température ambiante est élevée, plus le compresseur fonctionne longtemps.</p> <ul style="list-style-type: none"> <li>■ Suivez les indications du chapitre "Conseils d'installation", section "Lieu d'installation".</li> </ul>
	<p><b>Le compresseur fonctionne de plus en plus souvent et de plus en plus longtemps et la température à l'intérieur de l'appareil est trop basse.</b></p>
<p>La fonction SuperFrost est encore enclenchée.</p> <ul style="list-style-type: none"> <li>■ Pour économiser de l'énergie, vous pouvez désactiver manuellement la fonction SuperFrost.</li> </ul>	



Problème	Cause et solution
<p><b>Le compresseur fonctionne de moins en moins souvent et de moins en moins longtemps, la température à l'intérieur de l'appareil frigorifique augmente.</b></p>	<p>Il ne s'agit pas d'une anomalie. La température réglée est trop élevée.</p> <ul style="list-style-type: none"> <li>■ Corrigez les réglages de température.</li> <li>■ Contrôlez de nouveau la température 24 h plus tard.</li> </ul> <p>Les aliments congelés commencent à décongeler. La température ambiante est inférieure à la température admise pour cet appareil frigorifique. Le compresseur s'enclenche moins souvent lorsque la température ambiante est trop basse. La température de la zone de congélation risque donc de trop augmenter.</p> <ul style="list-style-type: none"> <li>■ Suivez les indications du chapitre "Installation", paragraphe "Lieu d'installation".</li> <li>■ Augmentez la température ambiante.</li> </ul>
<p><b>La LED située à côté du compresseur, à l'arrière, au bas de l'appareil frigorifique, clignote (selon le modèle). L'électronique du compresseur est équipée d'un affichage de fonctionnement et de témoins de contrôle LED de diagnostic d'anomalie.</b></p>	<p>Le témoin lumineux clignote à plusieurs reprises toutes les 5 secondes. Il y a une anomalie.</p> <ul style="list-style-type: none"> <li>■ Contactez le service après-vente.</li> </ul> <p>Le témoin lumineux clignote régulièrement toutes les 15 secondes. Ceci n'est pas une anomalie. Le clignotement est normal.</p>

## Que faire si ...

### Messages affichés

Message	Cause et solution
<b>Le symbole  s'allume à l'écran. Il est impossible d'éteindre l'appareil frigorifique.</b>	<p>Le <b>verrouillage</b> est activé.</p> <ul style="list-style-type: none"><li>■ Désactivez le verrouillage (voir chapitre “Autres réglages”, section “Activer/désactiver le verrouillage”).</li></ul>
<b>Deux traits clignent à l'écran.</b>	<p>La température ne s'affiche que si la température dans l'appareil est sous 0 °C.</p> <ul style="list-style-type: none"><li>■ Une fois l'appareil allumé, contrôlez l'état de l'affichage des températures au bout de 6 heures.</li></ul>
<b>Le symbole d'alarme  clignote sur l'écran, avec l'affichage de température.</b>	<p>La température à l'intérieur de l'appareil est trop chaude ou trop froide.</p> <p>Voici quelques causes possibles :</p> <ul style="list-style-type: none"><li>– La porte de l'appareil a été ouverte trop souvent.</li><li>– Vous avez congelé une grande quantité d'aliments sans activer la fonction SuperFrost.</li><li>– Il y a eu une panne de courant prolongée (coupure de courant).</li></ul> <ul style="list-style-type: none"><li>■ Remédiez à l'état d'alarme. Le symbole d'alarme  s'éteint.</li></ul> <p>Selon la température, contrôlez si les aliments sont déjà partiellement, voire entièrement décongelés. Si tel est le cas, faites cuire ou rôtir les aliments avant de les recongeler.</p>



Message	Cause et solution
<p><b>Le symbole panne de courant  apparaissent à l'affichage et le signal d'alarme retentit.</b></p> <p><b>La température maximale de la zone de congélation au moment de la panne ou de la coupure de courant s'affiche également.</b></p>	<p>La température à l'intérieur de l'appareil est montée trop fortement à la suite d'une panne d'alimentation ou d'une coupure de courant survenue les jours précédents ou quelques heures auparavant.</p> <p>Une fois la coupure de courant terminée, l'appareil fonctionne à nouveau à la dernière température réglée.</p> <ul style="list-style-type: none"> <li>■ Appuyez sur la touche de désactivation du signal sonore.</li> </ul> <p>L'indication de la température la plus chaude s'efface. La température effective régnant ponctuellement dans la zone de congélation réapparaît ensuite à l'affichage.</p> <ul style="list-style-type: none"> <li>■ Selon la température, vérifiez si les aliments sont déjà partiellement, voire entièrement décongelés. Si tel est le cas, faites cuire ou rôtir les aliments avant de les recongeler.</li> </ul>
<p><b>Le symbole  s'allume à l'écran, l'appareil ne produit pas de froid bien que les commandes de l'appareil et l'éclairage intérieur continuent de fonctionner.</b></p>	<p>Le mode expo est activé. Il permet aux revendeurs de présenter l'appareil sans que l'appareil ne produise de froid. Ce réglage n'a aucune utilité pour le particulier.</p> <ul style="list-style-type: none"> <li>■ Demandez au service après-vente comment désactiver le mode exposition.</li> </ul>
<p><b>L'écran affiche "F0 à F5".</b></p>	<p>Une anomalie s'est produite.</p> <ul style="list-style-type: none"> <li>■ Contacter le service après-vente.</li> </ul>

## Que faire si ...

---

### Problèmes d'ordre général

Problème	Cause et solution
<b>La porte du congélateur ne peut pas être ouverte plusieurs fois à la suite.</b>	Il n'y a pas d'anomalie. En raison de l'effet d'aspiration, vous ne pouvez ouvrir la porte de l'appareil sans effort particulier qu'après env. 1 minute.
<b>Les produits congelés collent à l'appareil.</b>	L'emballage des aliments n'était pas sec lors du rangement dans le congélateur. ■ Décollez-le avec un objet plat et non pointu, un manche de cuillère par exemple.
<b>Les parois externes de l'appareil sont chaudes.</b>	Il n'y a pas d'anomalie. La chaleur dégagée par le processus de réfrigération est réutilisée pour empêcher la formation de condensation.

## Origines des bruits

Bruits normaux	Quelle est leur origine ?
<b>Brrrr....</b>	Le vrombissement vient du moteur (compresseur). Il peut être plus fort pendant un moment donné, lorsque le moteur se met en route.
<b>Blubb, blubb....</b>	Les gargouillements ou les ronronnements viennent du fluide réfrigérant qui passe dans les conduits.
<b>Clic...</b>	Les cliquetis sont audibles lorsque le thermostat enclenche ou arrête le moteur.
<b>Crac...</b>	Des bruits de craquement peuvent se faire entendre en cas d'expansion de certains matériaux de l'appareil.
Ne pas oublier que les bruits de moteur et de circulation dans le circuit frigorifique ne peuvent pas être évités !	

Bruits	Cause et solution
<b>Claquement, cliquetement</b>	L'appareil frigorifique n'est pas nivelé. Ajustez-le à l'aide d'un niveau à bulle. Utilisez pour ce faire les pieds réglables situés sous l'appareil frigorifique ou utilisez des cales.
	L'appareil frigorifique est en contact avec d'autres meubles ou d'autres appareils. Éloignez-le.
	Des tiroirs ou des clayettes bougent ou coinent. Contrôlez les pièces amovibles et remplacez-les correctement le cas échéant.
	Des bouteilles ou des récipients se touchent. Déplacez-les légèrement afin qu'ils ne se touchent plus.
	Le câble de transport se trouve encore au dos de l'appareil. Ôtez-le.

# Service après-vente

## Contact en cas d'anomalies

Si vous n'arrivez pas à éliminer les anomalies vous-même, adressez-vous à votre revendeur Miele ou au SAV Miele.

Vous pouvez réserver une intervention du SAV Miele en ligne, sur [www.miele.com/service](http://www.miele.com/service).

Les coordonnées du SAV Miele sont indiquées à la fin du présent document.

Veillez indiquer au SAV la référence du modèle et le numéro de fabrication (N° fab./SN/N°). Ces deux indications figurent sur la plaque signalétique.

La plaque signalétique est située à l'intérieur de l'appareil.

## Base de données EPREL

À partir du 1er mars 2021, les informations sur l'étiquetage énergétique et les exigences d'écoconception seront disponibles dans la base de données européenne sur les produits (EPREL). Pour accéder à la base de données sur les produits, utilisez le lien <https://eprel.ec.europa.eu/>. Vous serez invité(e) à saisir la référence du modèle.

La référence du modèle figure sur la plaque signalétique.


<b>Miele</b>			
XXXXXX		Nr. XX/XXXXXXXXXX.	
WEINTEMPERATURSCHRANK-UNTERTISCHMODELL MULTITEMPERATURE WINE STORAGE CABINET-UNDERWORKTOP ARMOIRE DE MISE EN TEMP. DES VINS-MOD. ENCASTRABLE SOUS PLAN ARMOIRE P. CONDIZIONAMENTO VINO-MODER. POTRUBAO ENCOMERA ВИННИЙ ТЕМПЕРАТУРНИ ШКАФ			
Klasse/Class Classe/Clase SN-ST	Ap-Typ/AP-Type AP-Type/AP-Tipo	Bruttinhalt/Gross Capacity Volume Brut/Capacità Bruta XXX l	Gefriervermögen/Freezing Capacity Pouvoir de Congel/Capac.Congeladora
Nutzinhalt Net.Capacity Volume U e Capac. Util	Ges / K / G / WINE / KALT Tot / R / F / WINE / CHILL Tot / R / C / Tot / F / C / WIND / CHILL	<b>R600a: XXg</b>	

## Garantie

La durée de garantie est de 2 ans.


Pour plus d'informations reportez-vous aux conditions de garantie fournies auprès du service après-vente Miele.

## Conseils d'installation

 Risque d'incendie et dommages causés par des appareils émettant de la chaleur.

Les appareils émettant de la chaleur peuvent s'enflammer et mettre le feu à l'appareil frigorifique.


Ne placez pas les appareils émettant de la chaleur, par ex. un mini-four, un réchaud électrique ou un grille-pain, sur l'appareil frigorifique.

 Risque d'incendie et dégâts dus aux flammes non recouvertes.

Les flammes non recouvertes peuvent mettre le feu à l'appareil frigorifique.

Tenez les flammes non recouvertes, par ex. une bougie, loin de l'appareil frigorifique.

## Combinaisons side-by-side

 Risque de dommages dus à la condensation sur les parois extérieures de l'appareil.

Lorsque l'air est très humide, de la condensation peut se former sur les parois extérieures de l'appareil et entraîner la formation de corrosion.

Ne placez pas d'appareil frigorifique à la verticale ou à l'horizontale avec d'autres modèles.

Cet appareil ne doit pas être installé en combinaison "side-by-side" (côte à côte) ou superposée, car il n'est pas équipé de résistances intégrées dans les parois latérales.

Si vous souhaitez placer plusieurs appareils de froid l'un à côté de l'autre, il faut respecter une distance de 100 mm entre les appareils.

## Lieu d'installation

Choisissez une pièce très peu humide que vous pouvez aérer facilement.


Au moment de choisir le lieu d'installation, gardez à l'esprit que la consommation énergétique de l'appareil augmente lorsqu'il est à proximité immédiate d'un chauffage, d'une cuisinière ou de toute autre source de chaleur. Évitez également une exposition directe au soleil.

Plus la température ambiante est élevée, plus le compresseur doit fonctionner longtemps et plus l'appareil consomme d'énergie.

Lors de l'installation de l'appareil, contrôlez également les points suivants :

- La prise ne doit pas se trouver derrière l'appareil et doit rester accessible en cas d'urgence.
- La prise et le câble réseau ne doivent pas toucher le dos de l'appareil frigorifique, car les vibrations de l'appareil frigorifique risqueraient de les endommager.
- Évitez également de brancher d'autres appareils sur des prises installées au dos de cet appareil frigorifique.

# Installation

 Risque de dommages dû à la condensation sur les parois extérieures de l'appareil.

Lorsque l'air est très humide, de la condensation peut se former sur les parois extérieures de l'appareil et entraîner la formation de corrosion.

En prévention, nous recommandons d'installer l'appareil frigorifique dans une pièce sèche et/ou climatisée et suffisamment aérée.

Une fois l'installation effectuée, assurez-vous que la porte de l'appareil ferme correctement, que les fentes d'aération et d'évacuation d'air ne sont pas recouvertes et que l'appareil frigorifique a été correctement installé.

## Classe climatique


Cet appareil est prévu pour une classe climatique (température ambiante) précise dont il faut respecter les limites. Une température ambiante plus basse augmente la durée d'arrêt du compresseur. Il est possible que la température à l'intérieur de l'appareil augmente de trop.

La classe climatique est indiquée sur la plaque signalétique située à l'intérieur de l'appareil.

Classe climatique	Température ambiante
SN, N	jusqu'à +32 °C
ST	jusqu'à +38 °C
T	jusqu'à +43 °C

Le fonctionnement parfait n'est pas garanti si un congélateur de la classe climatique SN fonctionne à une température ambiante inférieure (jusqu'à -15 °C).

## Aération et évacuation d'air

 Risque d'incendie et de dommages dû à une aération insuffisante. Si l'appareil de froid n'est pas suffisamment aéré, le compresseur fonctionne plus souvent et pendant une durée prolongée. La consommation d'énergie augmente, de même que la température de fonctionnement du compresseur, ce qui risque d'endommager le compresseur.

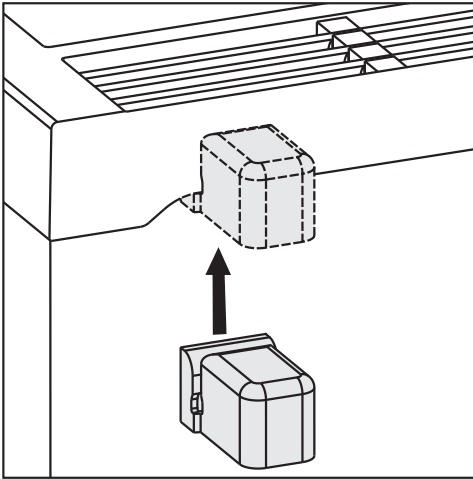
Vérifiez que l'appareil de froid reçoit suffisamment d'air et peut évacuer l'air chaud.

Respectez impérativement les consignes concernant les fentes d'aération et de ventilation. Les fentes d'aération et de ventilation ne doivent jamais être recouvertes ni obstruées.

L'air présent sur la face arrière de l'appareil a tendance à se réchauffer.

## Appareil avec entretoises jointes

Afin de respecter les indications relatives à la consommation d'électricité, montez les entretoises murales livrées ou disponibles en option. Prévoyez une augmentation de la profondeur de l'appareil de 35 mm environ. Le fait de ne pas les monter n'a aucune incidence sur le fonctionnement de l'appareil, mais il faudra compter avec une légère hausse de la consommation d'électricité si le mur et l'appareil sont très proches l'un de l'autre.



- Montez les entretoises murales du côté haut gauche et droit au dos de l'appareil, à côté du compresseur.

## Installer l'appareil frigorifique

⚠ Risque de dommages corporels et matériels provoqué par le basculement de l'appareil.

Si l'appareil frigorifique est installé par une personne seule, il existe un risque élevé de dommages corporels et matériels.

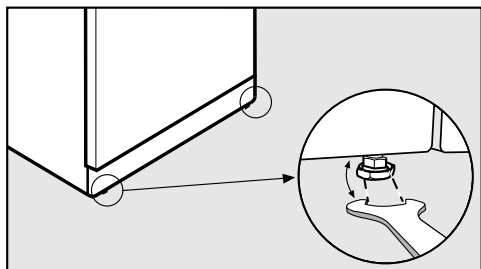
Faites impérativement appel à une deuxième personne pour installer l'appareil frigorifique.

**Remarque :** Installez l'appareil frigorifique uniquement lorsqu'il n'est pas chargé.

- **Ne démontez en aucun cas** les pièces suivantes du dos de l'appareil : les sachets se trouvant entre le dos de l'appareil et la grille métallique (échangeur thermique) (en fonction du modèle). Ils sont importants pour le fonctionnement de l'appareil. Leur contenu est non toxique et sans danger.
- Retirez le câble d'alimentation au dos de l'appareil.
- Retirez d'abord le passe-câble situé à l'arrière.
- Poussez doucement l'appareil jusqu'à l'emplacement prévu.
- Les entretoises (si elles sont montées) ou le dos de l'appareil doivent toucher le mur.

# Installation

## Ajustement de l'appareil frigorifique



- À l'aide de la clé à fourche jointe, ajustez l'appareil frigorifique en vous servant des pieds d'ajustage.

## Encastrement de l'appareil dans la rangée de meubles

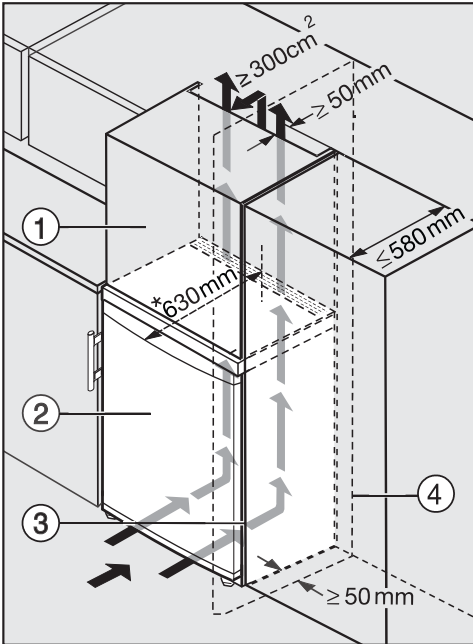
⚠ Risque d'incendie et de dommages en raison d'une aération insuffisante.

Si l'appareil frigorifique n'est pas suffisamment aéré, le compresseur réagit plus souvent et fonctionne pendant une durée prolongée. La consommation d'énergie augmente, de même que la température de fonctionnement du compresseur, ce qui risque d'endommager le compresseur.

Vérifiez que l'appareil reçoit suffisamment d'air et peut évacuer l'air chaud.

Respectez impérativement les consignes concernant les fentes d'aération et d'évacuation de l'air. Les fentes d'aération et d'évacuation d'air ne doivent jamais être recouvertes ni obstruées.





- ① Armoire de superposition
- ② Appareil frigorifique
- ③ Armoire de cuisine
- ④ Mur

\* Pour les appareils avec des entretoises murales installées, prévoyez une augmentation de la profondeur de l'appareil de 35 mm env.

L'appareil peut être intégré dans n'importe quelle rangée de meubles et être installé directement à côté de l'armoire de cuisine. La façade dépasse de 34 mm\* sur le côté et de 55 mm\* au milieu de l'appareil par rapport à la façade de meuble. La porte de l'appareil peut ainsi s'ouvrir et se fermer sans problème. Pour ajuster l'appareil à la hauteur de la rangée de meubles, il est possible de placer un surmeuble ① au-dessus de l'appareil.

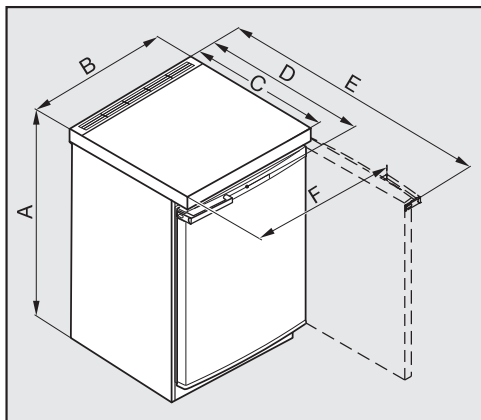
Lors de l'installation d'un appareil frigorifique à côté d'un mur ④, une distance d'au moins 50 mm est requise côté charnières entre le mur ④ et l'appareil frigorifique ②. Cet écart correspond à la saillie de la poignée lorsque la porte est ouverte.

Plus la fente supérieure d'évacuation de l'air est grande, plus le compresseur économise de l'énergie.

- Pour l'aération et l'évacuation d'air, il faut prévoir un canal d'évacuation d'air d'au moins 50 mm de profondeur à l'arrière de l'appareil sur toute la largeur du surmeuble.
- La fente d'évacuation de l'air en dessous du plafond doit être d'au moins 300 cm<sup>2</sup> pour que l'air chaud puisse s'évacuer librement.

# Installation

## Dimensions de l'appareil



	<b>A</b> [mm]	<b>B</b> [mm]	<b>C</b> [mm]	<b>D</b> [mm]	<b>E</b> [mm]	<b>F</b> [mm]
<b>F 12016 S-2</b>	850	555	611*	624*	1.130*	605
<b>F 12020 S-2</b>	850	600	611*	624*	1.174*	640
<b>F 12020 S-3</b>	850	600	611*	624*	1.174*	640

\* Dimensions sans entretoises murales montées. Avec les entretoises, la profondeur augmente de 35 mm.

## Inversion du sens d'ouverture de porte

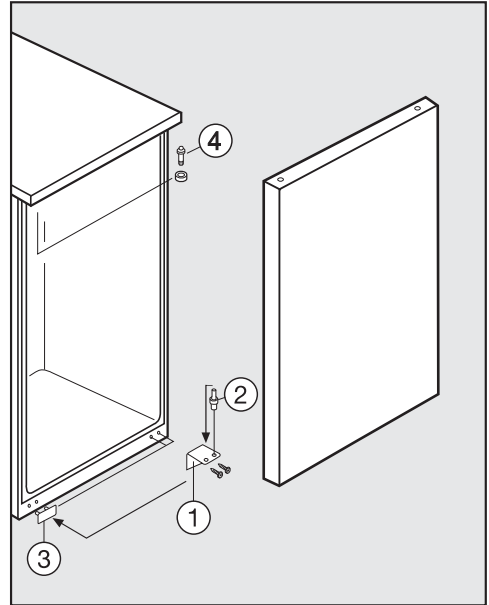
Votre appareil frigorifique est livré avec une ouverture à droite. Si vous souhaitez une ouverture à gauche, vous devez inverser la fixation de porte.

- Afin de protéger la porte de l'appareil et votre sol de tout dommage lors de l'inversion de la fixation de porte, placez une cale appropriée sur le sol devant l'appareil.

Si le joint de porte est endommagé, la porte de l'appareil ne ferme éventuellement pas correctement, et la puissance frigorifique diminue. De l'eau de condensation peut s'accumuler à l'intérieur et du givre peut se former.

N'endommagez pas le joint de porte.

- Fermez la porte de l'appareil.



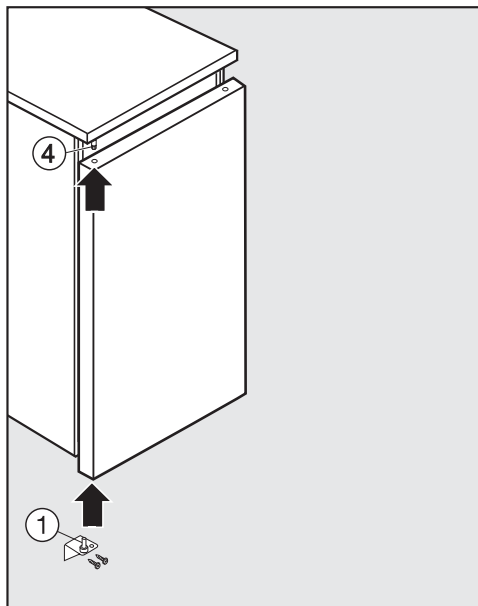
⚠ Risque de blessures lors du retrait de la porte de l'appareil.

Dès que les vis de la charnière de fixation auront été retirées, la porte de l'appareil ne sera plus sécurisée. Maintenez bien la porte de l'appareil.

- Dévissez le support angulaire inférieur ① et retirez-le.
- Enlevez la porte de l'appareil en la tirant vers le bas.
- Retirez le boulon ② du support angulaire ①, et revissez-le dans le deuxième trou du support angulaire. (Pour dévisser et revisser le boulon, utilisez le six pans creux de la clé à fourche jointe.)
- Soulevez le cache ③ et servez-vous-en pour combler les trous apparents sur le côté opposé.

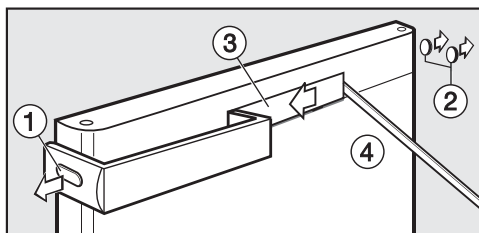
# Installation

- Dévissez le boulon de charnière supérieur ④ avec le pan à six creux de la clé à fourche jointe et vissez-le sur l'autre côté. Faites attention au disque d'écartement.



- Installez la porte depuis le bas dans l'écrou de charnière supérieur ④ et fermez la porte.
- Installez le support angulaire ① depuis le bas dans le palier de porte inférieur et vissez-le.
- Vous pouvez ajuster la porte à l'aide des trous oblongs dans le support angulaire. Veillez à ce que toutes les vis soient bien serrées.

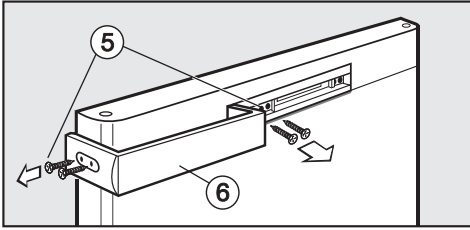
## Mettre en place les poignées de porte



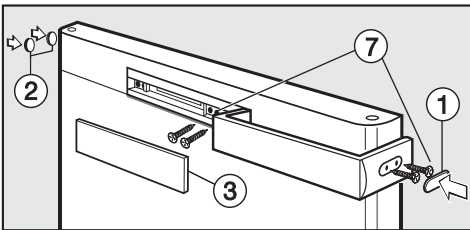
- Retirez avec précaution le cache ① et les embouts ② des côtés.

Veillez à ce que l'objet ne glisse pas et n'endommage par conséquent pas la surface de l'appareil.

- Poussez vers le côté gauche le cache ③ et placez un objet approprié ④ (de préférence en bois ou en plastique) dans la rainure sur la partie droite.
- Retirez avec précaution le cache ③.



- Dévissez les vis ⑤ sur la partie poignée et au milieu, et retirez la poignée ⑥.



- Tournez la poignée de 180° et placez-la sur la partie opposée.
- Vissez-la tout d'abord sur le côté puis au milieu ⑦.
- Placez le cache ① et les embouts ② sur la partie opposée.
- Remplacez le cache du milieu ③ en l'enclenchant tout d'abord à gauche puis à droite.

# Installation

---

## Raccordement électrique

L'appareil qui vous est livré, est prêt à être raccordé avec un câble et une prise en monophasé 50 Hz, 220-240 V.

Prévoir un fusible d'au moins 10 A.

Branchez exclusivement l'appareil à une prise de courant réglementaire reliée à la terre. L'installation électrique doit être conforme aux normes VDE 0100.

Afin qu'en cas d'urgence, l'appareil frigorifique puisse être rapidement coupé du réseau électrique, la prise de courant ne doit pas se trouver derrière l'appareil pour être facilement accessible.

Si la prise n'est plus accessible après l'installation, un dispositif de sectionnement sur chaque pôle doit être prévu côté installation. Ce dispositif peut être constitué d'un interrupteur à ouverture de contact de min. 3 mm. Il peut s'agir d'un disjoncteur automatique, de fusibles ou de contacteurs (conformes à la norme EN 60335).

La fiche ainsi que le câble d'alimentation de l'appareil ne doivent pas toucher l'arrière de cet appareil, étant donné que la fiche et le câble d'alimentation risqueraient d'être endommagés par les vibrations de l'appareil. Cela pourrait provoquer un court-circuit.

Évitez également de brancher d'autres appareils sur des prises installées au dos de cet appareil frigorifique.

Il est interdit d'effectuer le branchement avec une rallonge, car celle-ci n'assure pas la sécurité nécessaire (risque de surchauffe).

Ne branchez pas l'appareil frigorifique sur des îlots d'onduleur utilisés pour une alimentation électrique autonome comme une **alimentation en énergie solaire** par exemple.

Sinon, les pics de tension peuvent se produire lors de l'activation de l'appareil frigorifique susceptibles d'entraîner une coupure de sécurité. Cela peut endommager l'électronique ! De même, l'appareil frigorifique ne doit pas être utilisé avec des **fiches à économie d'énergie** : cela risquerait de réduire l'alimentation en énergie de l'appareil frigorifique et d'entraîner un échauffement de ce dernier.

S'il faut remplacer le câble d'alimentation, seul un électricien qualifié est habilité à le faire.

## **S.A. Miele Belgique**

Z.5 Mollem 480  
1730 Mollem (Asse)

**Réparations à domicile et autres renseignements : 02/451.16.16**

E-mail: [info@miele.be](mailto:info@miele.be)

Internet: [www.miele.be](http://www.miele.be)

## **Miele Luxembourg S.à.r.l.**

20, rue Christophe Plantin  
Boîte postale 1011  
L-1010 Luxembourg-Gasperich

**Réparations à domicile et autres renseignements : 49 711 30**

E-mail : [infolux@miele.lu](mailto:infolux@miele.lu)

Internet : [www.miele.lu](http://www.miele.lu)

## **Allemagne**

### **Miele & Cie. KG**

Carl-Miele-Straße 29  
33332 Gütersloh

F 12016 S-2, F 12020 S-2, F 12020 S-3

fr-BE

M.-Nr. 09 552 570 / 04