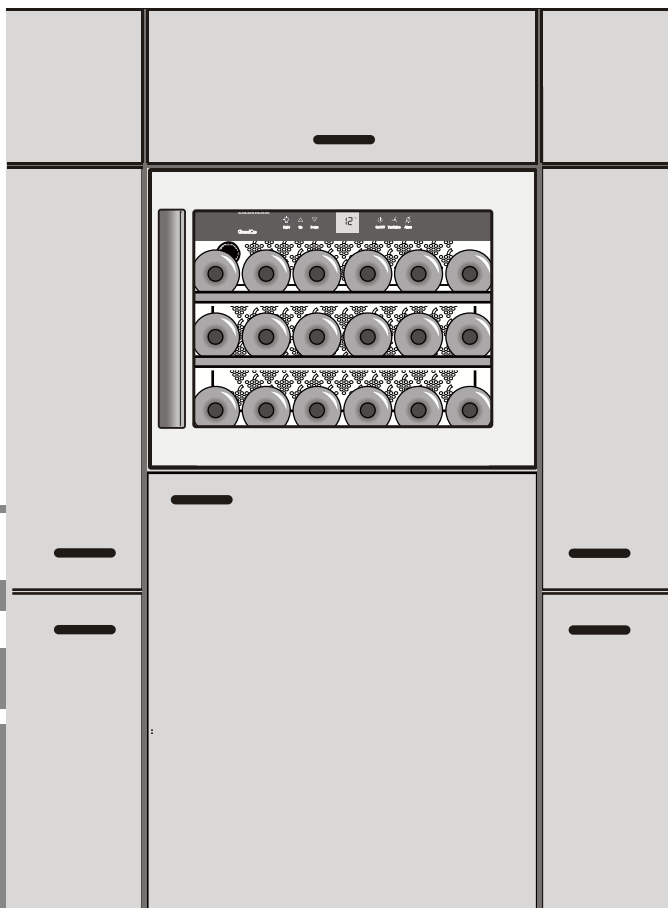


Gebruiksaanwijzing

Wijnbewaarkast



7081 179-00

WKEes 1009

Aanwijzing m.b.t. afdanken

- **Verpakkingsmateriaal is geen speelgoed voor kinderen - verstikkingsgevaar door folies!**
- Breng a.u.b. de verpakking naar een officiële inzamelpunt.

Het afgedankte apparaat bevat nog waardevolle materialen en moet gescheiden van het ongesorteerde afval worden afgevoerd.

- Afgedankte apparaten onbruikbaar maken: trek de stekker uit het stopcontact, snijd het netsnoer door en zet de sluiting buiten werking zodat kinderen zich niet kunnen opsluiten.
- Let erop dat het koelmiddelcircuit tijdens het transport van het afgedankte apparaat niet wordt beschadigd.
- Informatie over het gebruikte koelmiddel vindt u op het typeplaatje.
- Het recyclen van afgedankte apparaten moet vakkundig gebeuren overeenkomstig de plaatselijk geldende voorschriften en wetten.



Toepassingen van het apparaat

Het apparaat is uitsluitend geschikt voor het bewaren van wijn. In het geval van het industriële koelen van levensmiddelen moeten de geldige wettelijke bepalingen in acht worden genomen.

Het apparaat is niet bedoeld voor het bewaren en koelen van geneesmiddelen, bloedplasma, laboratoriumpreparaten of eendere aan de Europese Richtlijn medische hulpmiddelen 2007/47/EG ten grondslag liggende stoffen en producten.

Een abusievelijk gebruik van het apparaat kan schade aan de bewaarde producten of het bederf ervan veroorzaken.

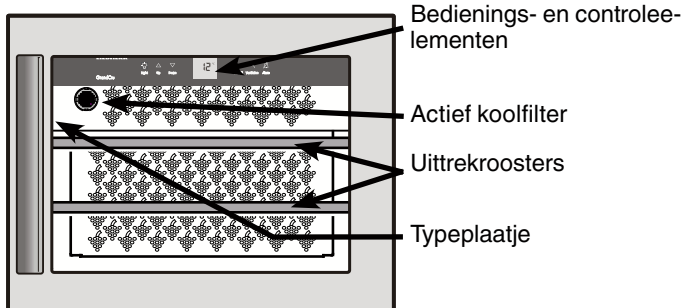
Bovendien is het apparaat niet geschikt voor werking in explosiegevaarlijke omgevingen.

Klimaatklasse

Het apparaat is ontworpen voor een bepaalde klimaatklasse d.w.z. een minimale omgevingstemperatuur waaronder en een maximale omgevingstemperatuur waarboven het apparaat niet gebruikt mag worden. U vindt de klimaatklasse van het apparaat op het typeplaatje. Hierbij worden de volgende afkortingen gebruikt:

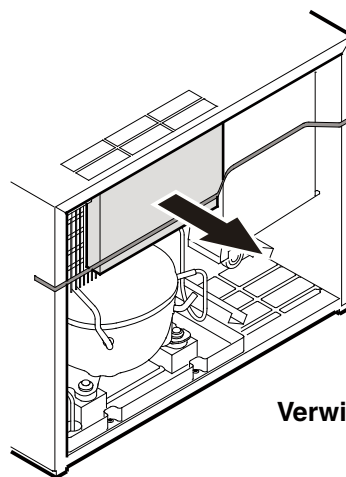
Klimaatklasse	Omgevingstemperatuur
SN	+10 °C tot +32 °C
N	+16 °C tot +32 °C
ST	+16 °C tot +38 °C
T	+16 °C tot +43 °C

Overzicht van apparaat en uitrusting



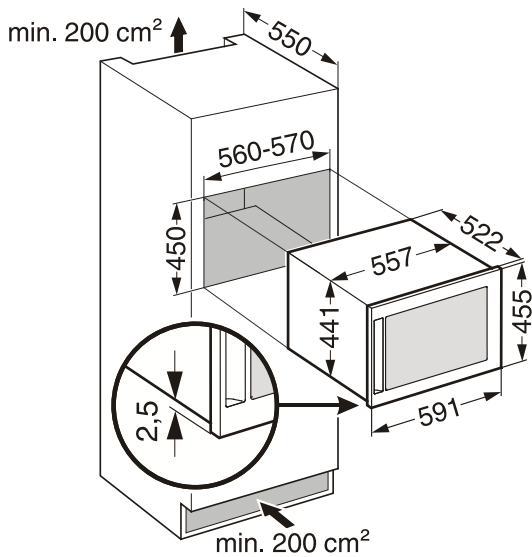
Veiligheidsinstructies en waarschuwingen

- Voorkom blessures en beschadigingen: pak het apparaat altijd met twee personen uit en stel het samen op.
- Neem bij beschadiging van het apparaat onmiddellijk - nog vóór het aansluiten - contact op met de leverancier.
- Stel het apparaat volgens de aanwijzingen in deze gebruiksaanwijzing op en houd u aan de aansluitvoorschriften om zeker te zijn van een goede werking.
- Koppel het apparaat bij storingen los van de netspanning: trek de stekker uit het stopcontact of draai de zekering in de meterkast eruit.
- Trek de stekker niet aan het netsnoer uit het stopcontact maar pak de stekker vast.
- Laat reparaties en ingrepen aan het apparaat uitsluitend door de technische dienst of een installateur uitvoeren, aangezien anders grote gevaren voor uzelf en anderen kunnen ontstaan. Hetzelfde geldt voor het vervangen van het netsnoer.
- Gebruik in het apparaat nooit open vuur of ontstekingsbronnen. Let er daarom tijdens het vervoeren en reinigen van het apparaat goed op dat het koelmiddelcircuit niet wordt beschadigd. Mocht het koelmiddelcircuit desondanks beschadigd raken, houd het apparaat dan uit de buurt van open vuur. Zorg voor goede ventilatie in het vertrek.
- Ga nooit op de sokkel, laden, deur enz. staan of leunen om ergens bij te kunnen.
- Dit apparaat is niet bedoeld voor personen (ook kinderen) met fysieke, sensorische of mentale gebreken of personen, die niet over voldoende ervaring en kennis beschikken, tenzij zij door een persoon, die voor hun veiligheid verantwoordelijk is, in het gebruik van het apparaat worden onderwezen of die aanvankelijk toezicht uitoefent. Kinderen mogen niet zonder toezicht achterblijven om te voorkomen dat ze met het apparaat spelen.
- Voorkom voortdurend huidcontact met koude oppervlakken of te koelen/te bevroren levensmiddelen want dat kan een pijnlijk of dof gevoel en bevroering veroorzaken. Bij langdurig huidcontact veiligheidsmaatregelen treffen, bijv. handschoenen dragen.
- Consumeer geen levensmiddelen die al over de verbruiksdatum heen zijn of te lang in het apparaat liggen aangezien u hierdoor een voedselvergiftiging kunt oplopen.
- Bewaar geen explosieve stoffen of spuitbussen met brandbare drijfgassen (bijv. butaan, propaan, pentaan) in het apparaat. Eventueel vrijkomend gas kan door de elektrische componenten ontstoken worden. U herkent dergelijke spuitbussen aan de erop gedrukte inhoudsvermelding of aan een vlamsymbool.
- Geen elektrische apparaten binnen het apparaat gebruiken.
- Bewaar bij afsluitbare apparaten de sleutel niet in de buurt van het apparaat of binnen het bereik van kinderen.

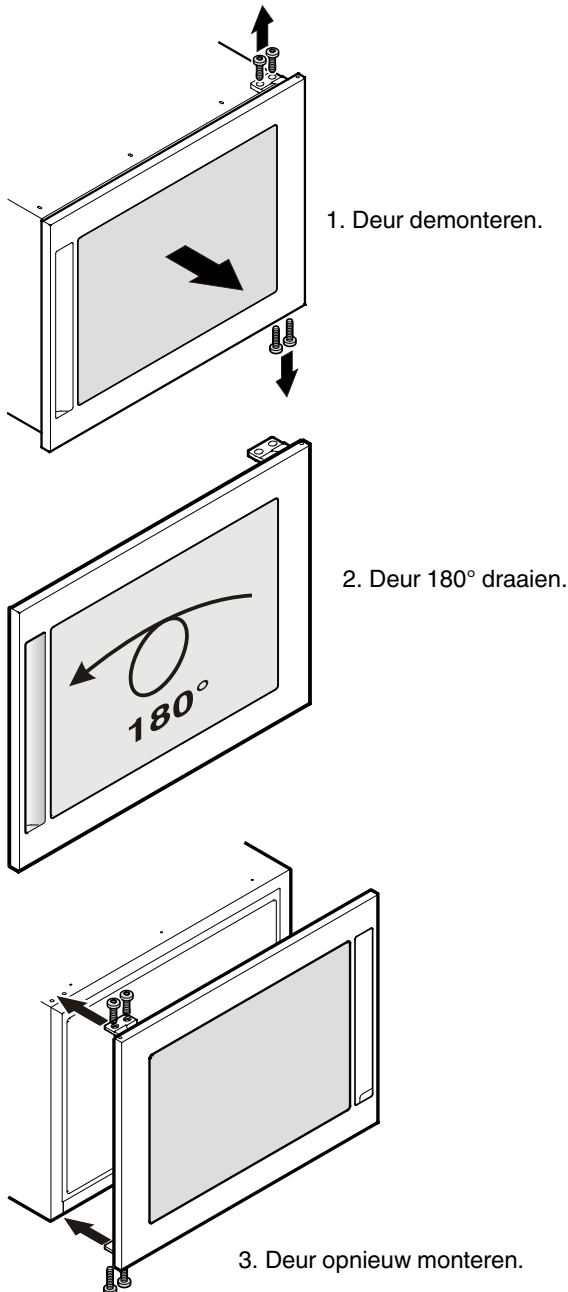


BELANGRIJK!
Verwijder alle transportbeveiligingsonderdelen.

Inbouwmaten (mm)

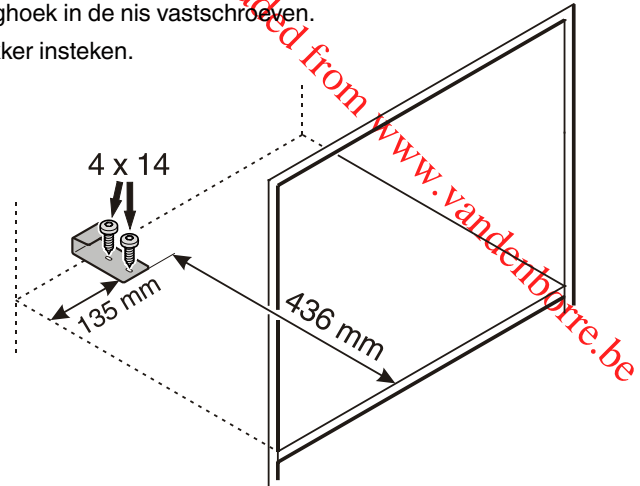


Draairichting deur veranderen

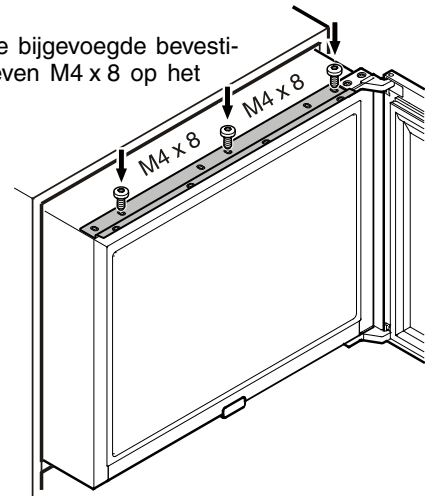


Inbouwen in de ombouwkast

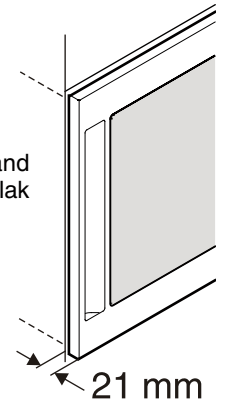
1. Aanslaghoek in de nis vastschroeven.
2. Netstekker insteken.



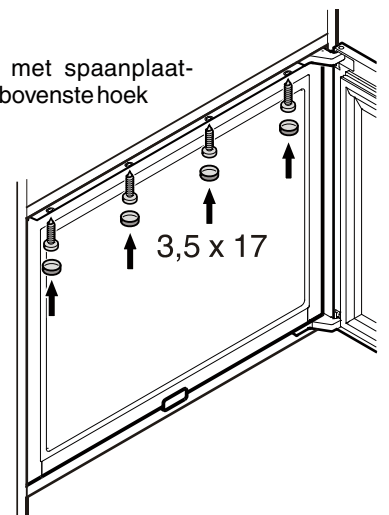
3. Vóór het inbouwen de bijgevoegde bevestigingsstrip met schroeven M4 x 8 op het apparaat schroeven.



4. Apparaat in de nis schuiven tot de afstand tussen de ombouwkast en het frontoppervlak van de deur 21 mm bedraagt.



5. Vervolgens het apparaat met spaanplaat-schroeven 3,5 x 17 door de bovenste hoek bevestigen.



Opstellen

- De plaatsingsruimte van uw apparaat moet volgens de norm EN 378 pro 8 g koelmiddelmassa R 600a 1 kubieke m bezitten zodat er in geval van een lekkage in het koelmiddelcircuit geen ontvlambare gas-lucht-mengeling in de plaatsingsruimte van het apparaat kan ontstaan. Informatie over de hoeveelheid koelmiddel vindt u op het typeplaatje aan de binnenkant van het apparaat.
- Het apparaat niet samen met andere apparaten aansluiten via een verlengkabel - gevaar voor oververhitting.


Aansluiten

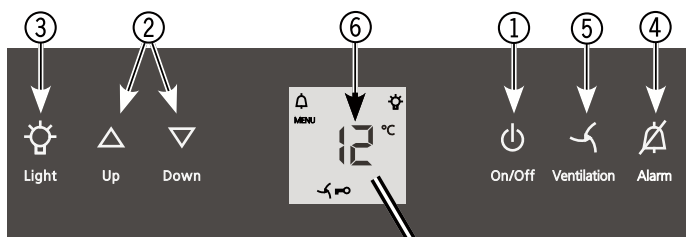
Stroomsoort (wisselstroom) en spanning op de opstellingsplaats moeten met de informatie op het typeplaatje overeenstemmen. Het typeplaatje vindt u links op de binnenwand. Het stopcontact moet d.m.v. een zekering van 10 A of zwaarder beveiligd zijn, buiten de achterzijde van het apparaat liggen en goed toegankelijk zijn.

Het apparaat alleen via een correct geïnstalleerd randaarde-stopcontact aansluiten.

Bedienings- en controleelementen

Het elektronische bedieningspaneel beschikt over "capacitieve toetstechnologie". Elke functie kan geactiveerd worden door het betreffende symbool even aan te raken.

Het exacte raakpunt ligt tussen symbool en schrift  On/Off

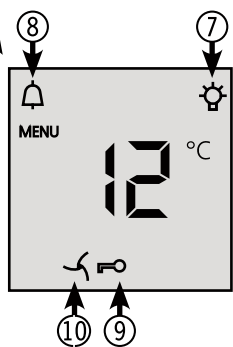


Bedieningselementen

- 1 Apparaat AAN/UIT
- 2 Temperatuurinsteltoetsen
- 3 Binnenverlichting AAN/UIT
- 4 Alarm stomschakelen
- 5 Ventilator AAN/UIT
- 6 Temperatuurdisplay

Controleelementen

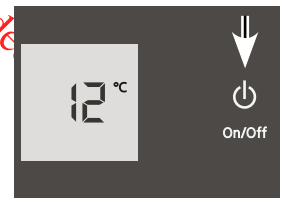
- 7 Symbool binnenverlichting aan
- 8 Symbool alarm
- 9 Symbool kinderbeveiliging actief
- 10 Symbool ventilator aan



Apparaat in- en uitschakelen

Inschakelen: Druk op de **On/Off** toets; het temperatuurdisplay licht op en knippert.

Uitschakelen: Druk ca. 3 seconden op de **On/Off**-toets; het temperatuurdisplay gaat uit.



Temperatuur instellen

Temperatuur verlagen/kouder: Druk op de **Down**-toets.

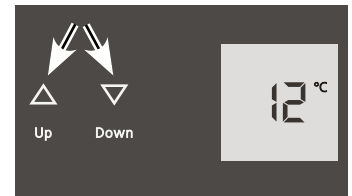
Temperatuur verhogen/warmer: Druk op de **Up**-toets.

- Tijdens het instellen knippert de ingestelde temperatuur op het temperatuurdisplay.

- Door meermalen kort op een toets drukken, laat u de ingestelde temperatuur in stapjes van 1 °C verspringen.


- Ca. 5 sec. na de laatste druk op een toets schakelt de electronica automatisch om en wordt de daadwerkelijke temperatuur op dat moment getoond.

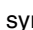
De temperatuur is instelbaar van +5 °C tot +20 °C.

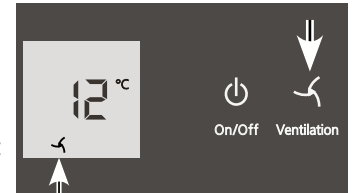


Ventilatorschakeling

Daardoor wordt er in het interieur een klimaat bereikt dat met dat van een wijnkelder overeenkomt. Door de hoge luchtvochtigheid wordt het uitdrogen van de kurken voorkomen.

Inschakelen: De toets **Ventilation** indrukken. Het symbool  licht op.


Uitschakelen: Opnieuw op de toets **Ventilation** drukken. Het symbool  gaat uit.



Waarschuingszoemer

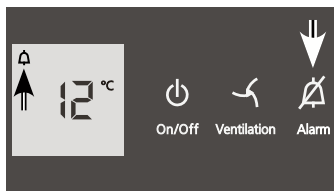
Met behulp van de waarschuingszoemer kunt u uw wijnen beschermen tegen te hoge of te lage temperaturen.

Het apparaat geeft alarm wanneer de deur langer dan 60 sec. openstaat.

Hij zoemt als het binnenin te koud of te warm is. Tegelijkertijd knippert het temperatuurdisplay. Het symbool  licht op.

Het alarm stopt wanneer u op de **Alarm**-toets drukt.

Het temperatuurdisplay blijft knipperen totdat de alarmsituatie beëindigd is.



Binnenverlichting

De verlichting is bovenaan in de binnenruimte aangebracht.

De binnenverlichting kan met de toets **Light** worden in- en uitgeschakeld.

Het symbool  brandt, wanneer de verlichting ingeschakeld is.

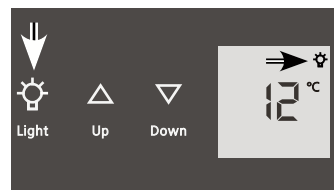
Voorzichtig - laserstraling klasse 1M bij open afdekking, niet rechtstreeks met optische instrumenten erin kijken.

De verlichting mag alleen door de technische dienst of daarvoor opgeleid vakpersoneel worden vervangen.

Bovendien kan de helderheid van de verlichting worden ingesteld.



De toets **Light** ingedrukt houden en tegelijkertijd met de temperatuurinsteltoetsen lichter of donkerder instellen.

Down = donkerder, **Up** = lichter



Instelmodus


In de instelmodus kunnen de volgende functies geactiveerd worden.

 = kinderbeveiliging,  = lichtintensiteit van het display

= Kinderbeveiliging

De kinderbeveiliging voorkomt dat het apparaat per ongeluk uitgeschakeld wordt.


Kinderbeveiliging activeren

- De instelmodus activeren door 5 seconden op de toets  te drukken.


- Het display toont .

- De toets  indrukken.


- Het display toont .

- Opnieuw op de toets  drukken.

- Het symbool  brandt, de kinderbeveiliging is geactiveerd.


- De instelmodus verlaten door op de toets  te drukken.

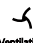
Kinderbeveiliging deactiveren

- De instelmodus activeren door 5 seconden op de toets  te drukken.


- Het display toont .

- De toets  indrukken.

- Het display toont .


- Opnieuw op de toets  drukken.



- Het symbool  gaat uit, de kinderbeveiliging is gedeactiveerd.

- De instelmodus verlaten door op de toets  te drukken.

= Lichtintensiteit van het display

Lichtintensiteit van het display instellen

- De instelmodus activeren door 5 seconden op de toets  te drukken.

- De toets  indrukken tot  op het display verschijnt.

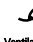
- De toets  indrukken.


- Het display toont .

- De toetsen   indrukken en van

 = minimale tot

 = maximale intensiteit selecteren.

- Bij de gewenste waarde op de toets  drukken.

- De instelmodus verlaten door op de toets  te drukken.

- De deur sluiten, na ca. 1 minuut wordt de nieuwe instelling geactiveerd.

Bewaren van wijn

Voor het langdurig bewaren van wijnen adviseren wij een temperatuur van 10 - 14 °C.

Bij deze temperaturen, die overeenkomen met die in een wijnkelder, kan de wijn optimaal rijpen.

De volgende drinktemperaturen zijn voor de verschillende wijnsoorten aanbevelenswaardig:

Rode wijn **+14 °C tot +18 °C**

Rosé **+10 °C tot +12 °C**

Witte wijn **+8 °C tot +12 °C**

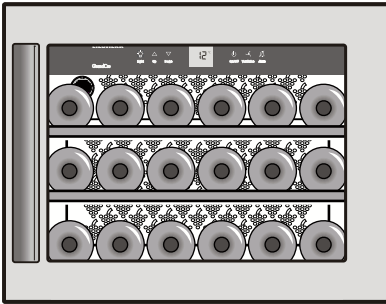
Sekt, Prosecco **+7 °C tot +9 °C**

Champagne **+5 °C tot +7 °C**

Beladingschema

(voor Bordeauxflessen van 0,75 l)

Totaal: 18 flessen



Ventilatie door actief koolfilter

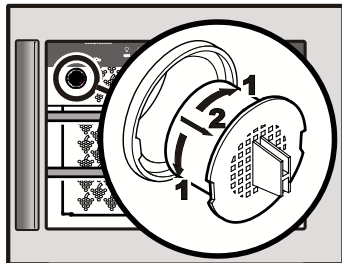
Wijnen ontwikkelen zich voortdurend verder naargelang de omgevingscondities: daardoor is de kwaliteit van de lucht bepalend voor de conservering. Wij raden aan de afgebeelde filter jaarlijks te vervangen. U kunt hem bestellen bij uw vakhandelaar.

Filter vervangen:

Filter bij de greep vastnemen en 90° naar rechts of naar links draaien. Dan kunt u de filter eruit trekken.

Filter inzetten:

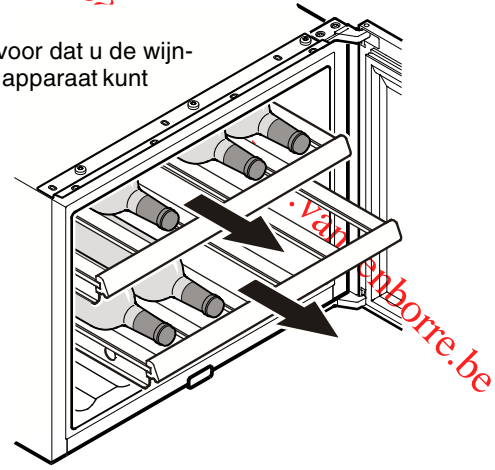
Filter met verticale greep inzetten en dan 90° naar rechts of naar links draaien tot u hem hoort klikken.



Uitvoering

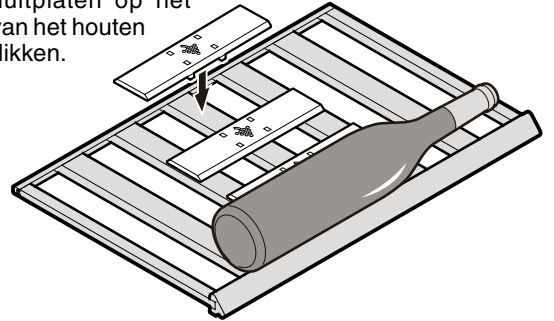
Uittrekroosters

Het uittrekrooster zorgt ervoor dat u de wijnflessen comfortabel uit het apparaat kunt nemen.



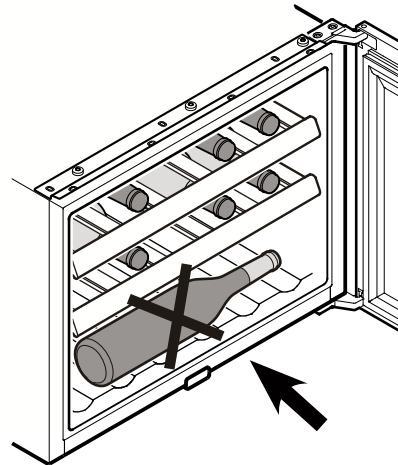
Hoge wijnflessen kunnen op de houten roosters ook dwars opgeslagen worden.

Om een stabiele positie van de flessen te waarborgen, de bijgevoegde sluitplaten op het middenstuk van het houten rooster vastklikken.



⚠ VEILIGHEIDSAANWIJZING!

De flessen niet op de bodem van de binnenruimte dwars opslaan! Bij het openen van de apparaatdeur kunnen de flessen anders naar beneden vallen en verwondingen of materiële schade veroorzaken.



Ontdooien

Het apparaat ontdooit automatisch. Het vrijkomende water stroomt via de dooiwaterafvoer in de achterwand in een verdampingschaal buiten het apparaat. Hier verdampt het water door de vrijkomende warmte van de compressor.

Reinigen

Voor het reinigen altijd het apparaat uitschakelen. Stekker uit het stopcontact trekken of de voorgeschakelde zekeringen eruit schroeven resp. laten aanspringen.

- Reinig de binnenkant van het apparaat, de delen van het interieur en de buitenwand met lauw water waaraan een beetje afwasmiddel is toegevoegd. Gebruik in geen geval chemische oplosmiddelen of producten die zand of zuren bevatten.

**Gebruik geen stoomreinigingsapparaten!
Gevaar voor beschadiging en verwonding.**

- Let erop dat er geen water in de elektrische delen of de ventilatierooster dringt.
- Maak het aggregaat en de warmtewisselaar (het metalen rooster aan de achterkant van het apparaat) één keer per jaar stofvrij en schoon.
- Beschadig of verwijder het typeplaatje aan de binnenkant van het apparaat nooit: het is belangrijk voor onze technische dienst.

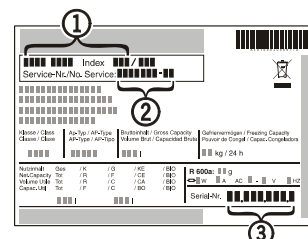
Storingen

De volgende storingen kunt u zelf opsporen en verhelpen:

- Het apparaat werkt niet. Controleer:
 - of het apparaat is ingeschakeld;
 - of de stekker goed in het stopcontact zit;
 - of de zekering in de meterkast nog goed is.
- Het apparaat maakt te veel lawaai. Controleer:
 - of het apparaat stabiel staat;
 - of meubels/voorwerpen naast het apparaat door het draaiende aggregaat aan het trillen worden gebracht. Let wel dat stromingsgeluiden in het koelmiddelcircuit niet te voorkomen zijn.
- De temperatuur is niet laag genoeg. Controleer:
 - of u de temperatuur goed hebt ingesteld (zie onder "Temperatuur instellen");
 - of de losse thermometer de juiste waarde aangeeft;
 - of de ventilatie in orde is;
 - of het apparaat te dicht bij een warmtebron staat.

Neem, indien geen van de bovengenoemde oorzaken van toepassing zijn en u de storing niet zelf verhelpen kunt, contact op met de dichtstbijzijnde technische dienst van de leverancier van het apparaat.

Geef de volgende gegevens op het typeplaatje door: de typeaanduiding ①, het servicenummer ② en het apparaatnummer ③. Het typeplaatje bevindt zich aan de linker binnenkant.



Buiten werking stellen

Wilt u het apparaat voor langere tijd buiten werking stellen, schakel het dan uit, trek de stekker uit het stopcontact of draai de zekeringen in de meterkast eruit. Reinig het apparaat en laat de apparaatdeur open staan om geurvorming te voorkomen.

Het apparaat voldoet aan alle van toepassing zijnde veiligheidsbepalingen en de EG-richtlijnen 2004/108/EG en 2006/95/EG.