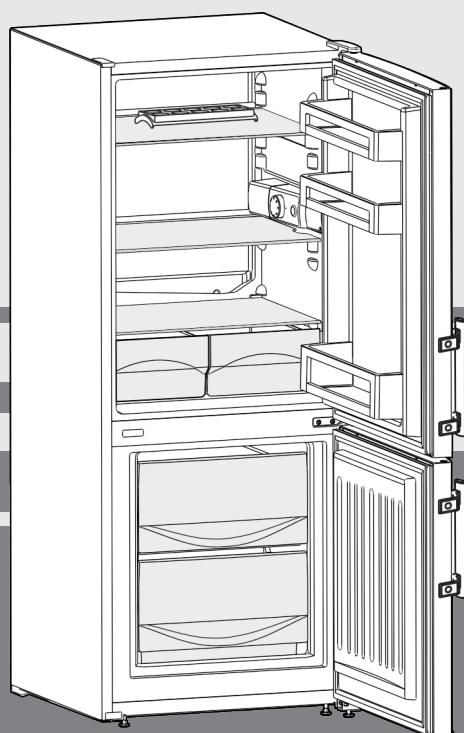


# Gebruikshandleiding

Koel-vriescombinatie

NL



20221003 **7080410 - 02**

CU(el)(b)(fr) 2331

# LIEBHERR

## Inhoudsopgave

<b>1</b>	<b>Het apparaat in vogelvlucht.....</b>	<b>2</b>
1.1	Apparaten- en uitrustingsoverzicht.....	2
1.2	Toepassingsgebied van het apparaat.....	2
1.3	Conformiteit.....	3
1.4	EPREL-database.....	3
1.5	Plaatsingsmaten.....	3
1.6	Energie sparen.....	3
<b>2</b>	<b>Algemene veiligheidsvoorschriften.....</b>	<b>3</b>
<b>3</b>	<b>Bedienings- en controle-elementen.....</b>	<b>5</b>
3.1	Bedienings- en controle-elementen.....	5
<b>4</b>	<b>In gebruik nemen.....</b>	<b>5</b>
4.1	Apparaat transporteren.....	5
4.2	Apparaat opstellen.....	5
4.3	Draairichting deur veranderen.....	6
4.4	In het keukenblok schuiven.....	8
4.5	Afvalverwerking van de verpakking.....	8
4.6	Apparaat aansluiten.....	8
4.7	Apparaat inschakelen.....	8
<b>5</b>	<b>Bediening.....</b>	<b>8</b>
5.1	Koelgedeelte.....	8
5.2	Vriesgedeelte.....	9
<b>6</b>	<b>Onderhoud.....</b>	<b>10</b>
6.1	Handmatig ontdooien.....	10
6.2	Apparaat reinigen.....	11
6.3	Binnenverlichting vervangen.....	11
6.4	Technische Dienst.....	11
6.5	Energie-efficiëntieklasse verlichting.....	12
<b>7</b>	<b>Storingen.....</b>	<b>12</b>
<b>8</b>	<b>Uitzetten.....</b>	<b>13</b>
8.1	Apparaat uitschakelen.....	13
8.2	Buiten werking stellen.....	13
<b>9</b>	<b>Afvalverwijdering.....</b>	<b>13</b>
9.1	Apparaat op afvoer voorbereiden.....	13
9.2	Apparaat volgens milieuvoorschriften afvoeren....	14

De fabrikant werkt voortdurend aan de verdere ontwikkeling van alle typen en modellen. Daarom vragen wij om uw begrip voor het feit dat wij wijzigingen in vorm, uitvoering en techniek moeten voorbehouden.

Om alle voordelen van uw nieuwe apparaat te leren kennen, de instructies in deze handleiding aandachtig doorlezen a.u.b.

De handleiding geldt voor meerdere modellen, afwijkingen zijn mogelijk. Paragrafen die alleen voor bepaalde apparaten van toepassing zijn, zijn gekenmerkt met een sterretje (\*).

**Handelingsinstructies zijn gemarkeerd met een ►, handelingsresultaten met een ▷.**

## 1 Het apparaat in vogelvlucht

### 1.1 Apparaten- en uitrustingsoverzicht

#### Aanwijzing

- Levensmiddelen zoals in de afbeelding getoond sorteren. Zo werkt het apparaat energiebesparend.
- Plateaus, schuifladen of manden zijn in de geleverde toestand voor een optimale energie-efficiëntie ingedeeld.

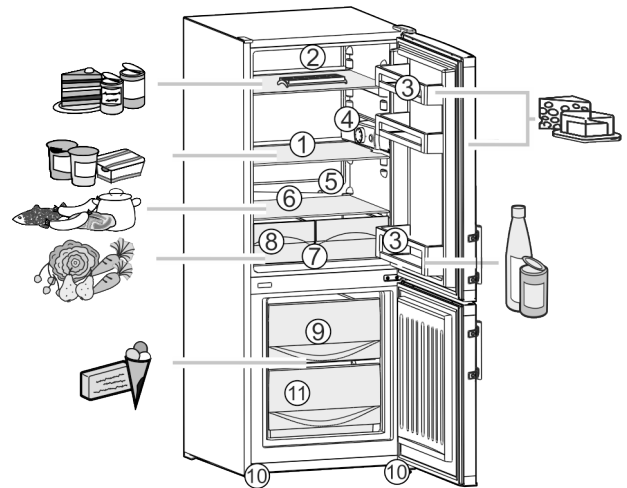


Fig. 1

- |   |                                     |
|---|-------------------------------------|
| (1) Schappen, verstelbaar   | (7) Bakken voor groente, sla, fruit |
| (2) Eierhouder  | (8) Typeplaatje                     |
| (3) Deurvakken, verstelbaar   | (9) Hoge vrieserladen               |
| (4) Aan-/uit- en temperatuurregelaar en binnenverlichting                           | (10) Verstelbare poten voorzijde    |
| (5) Dooiwaterafvoer   | (11) Ijsblokjeshouder               |
| (6) De koudste zone van het koelgedeelte, voor kwetsbare en bederfelijke etenswaren |                                     |

### 1.2 Toepassingsgebied van het apparaat

#### Gebruik volgens de voorschriften

Het apparaat is uitsluitend geschikt voor het koelen van levensmiddelen voor huishoudelijke of soortgelijke doeleinden. Hieronder valt bijv. het gebruik

- in privékeukens, ontbijtgelegenheden,
- door gasten in landhuizen, hotels, motels en andere accommodaties,
- bij catering en vergelijkbare service in de groothandel.

Het apparaat is niet bestemd voor gebruik als inbouwapparaat.

Alle andere toepassingen zijn niet toegestaan.

#### Voorzienbaar verkeerd gebruik

De volgende toepassingen zijn uitdrukkelijk verboden:

- Opslag en koeling van medicijnen, bloedplasma, laboratoriumpreparaten of vergelijkbare, overeenkomstig de Europese richtlijn 2007/47/EG medische hulpmiddelen, ten grondslag liggende stoffen en producten
- Gebruik in explosiegevaarlijke gebieden

Verkeerd gebruik van het apparaat kan tot beschadigingen van de opgeslagen goederen of het bederf hiervan leiden.

## Klimaatklassen

Het apparaat kan afhankelijk van de klimaatklasse, bij begrensde omgevingstemperaturen, worden gebruikt. De voor uw apparaat betreffende klimaatklasse staat op het typeplaatje vermeld.

## Aanwijzing

► Om een probleemloze werking te waarborgen, moet de aangegeven omgevingstemperatuur worden aangehouden.

Klimaatklasse	voor omgevingstemperaturen van
SN	10 °C t/m 32 °C
N	16 °C t/m 32 °C
ST	16 °C t/m 38 °C
T	16 °C t/m 43 °C

## 1.3 Conformiteit

De koudemiddelkringloop is op dichtheid gecontroleerd. Het apparaat voldoet aan de toepasbare veiligheidsbepalingen en de richtlijnen 2014/35/EU, 2014/30/EU, 2009/125/EG, 2011/65/EU, 2010/30/EU en 2014/53/EU.

De volledige tekst van de EU-conformiteitsverklaring is beschikbaar op het volgende internetadres: [www.Liebherr.com](http://www.Liebherr.com)

## 1.4 EPREL-database

Vanaf 1 maart 2021 zijn informatie over etikettering inzake energieverbruik en vereisten inzake ecologisch ontwerp te vinden in de Europese productdatabase (EPREL). U krijgt toegang tot de productdatabase via de link <https://eprel.ec.europa.eu/>. Hier wordt u gevraagd de modelidentificatie in te voeren. De modelidentificatie vindt u op het typeplaatje.

## 1.5 Plaatsingsmaten

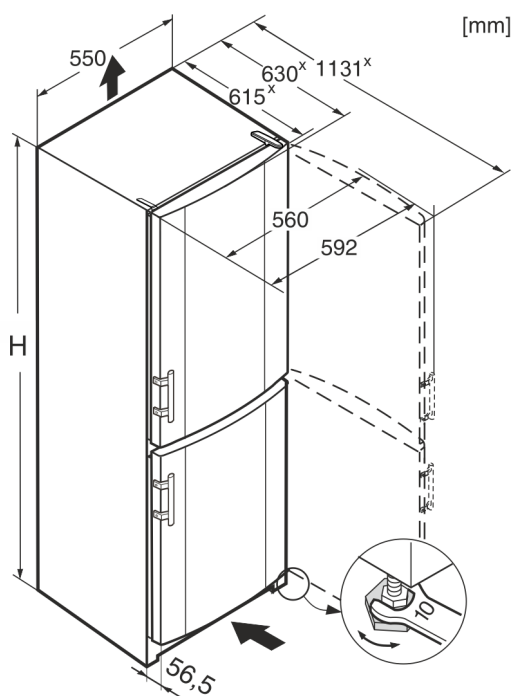


Fig. 2

	H
CU(eI)(b)(fr) 2331	1372
KGW 1455 2E	1372

× Bij apparaten met bijgeleverde wandafstandhouders wordt de maat 35 mm (zie 4.2 Apparaat opstellen) groter.

## 1.6 Energie sparen

- Let altijd op de be- en ontluftung. Dek de ventilatieopeningen resp. -roosters niet af.
- Plaats het apparaat niet naast een fornuis, verwarming of dergelijke en stel het apparaat niet bloot aan direct zonlicht.
- Het energieverbruik is afhankelijk van de plaatsingsomstandigheden zoals bijv. de omgevingstemperatuur (zie 1.2 Toepassingsgebied van het apparaat) . Bij een warmere omgevingstemperatuur kan het energieverbruik toenemen.
- Open het apparaat, indien mogelijk zo kort mogelijk.
- Hoe lager de temperatuur wordt ingesteld, hoe hoger het energieverbruik.
- Levensmiddelen gesorteerd rangschikken: [home.liebherr.com/food](http://home.liebherr.com/food).
- Alle levensmiddelen goed verpakt en afgedekt bewaren. Condensvorming wordt voorkomen.
- Levensmiddelen zolang als nodig eruit halen, zodat ze niet te warm worden.
- Warme gerechten plaatsen: eerst tot op kamertemperatuur laten afkoelen.
- Diepvriesproducten in de koelruimte ontdooien.
- Als in het apparaat een dikke ijsaanslag aanwezig is: Apparaat ontdooien.

Stof verhoogt het energieverbruik:

- De koelmachine met warmtewisselaar
- metalen roosters aan de achterkant van het apparaat - eenmaal jaarlijks afstoffen.



## 2 Algemene veiligheidsvoorschriften

Bewaar deze handleiding zorgvuldig, zodat u hem te allen tijde kunt raadplegen.

Als u het apparaat doorgeeft, geef dan ook de handleiding door aan de volgende eigenaar.

Om het apparaat goed en veilig te kunnen gebruiken, moet u deze handleiding vóór gebruik aandachtig doorlezen. Volg altijd de instructies, veiligheidsvoorschriften en waarschuwingen die hierin zijn opgenomen. Deze zijn belangrijk om het apparaat veilig en probleemloos te kunnen installeren en gebruiken.

### Gevaren voor de gebruiker:

- Dit apparaat kan door kinderen alsmede door personen met verminderde psychische, sensorische of mentale bekwaamheden of een gebrek aan ervaring en kennis worden gebruikt onder toezicht van een derde of met betrekking tot het

# Algemene veiligheidsvoorschriften

veilige gebruik van het apparaat zijn onderwezen en de gevaren kennen en begrijpen. Kinderen mogen niet met het apparaat spelen. De reiniging en het onderhoud mag niet door kinderen zonder toezicht worden uitgevoerd. Kinderen van 3-8 jaar mogen het apparaat inladen en uitladen. Kinderen jonger dan 3 jaar dienen uit de buurt van het apparaat te worden gehouden, als het apparaat niet continu onder toezicht staat.

- De contactdoos moet eenvoudig toegankelijk zijn, zodat het apparaat in noodgevallen snel van de stroomvoorziening kan worden losgekoppeld. Deze moet zich buiten de achterkant van het apparaat bevinden.
- Als u het stroomsnoer van het apparaat uit het stopcontact trekt, altijd bij de stekker nemen. Niet aan het snoer trekken.
- Trek, in geval van een storing, de stekker uit het stopcontact of schakel de beveiliging uit.
- Beschadig het netsnoer niet. Gebruik het apparaat niet wanneer het netsnoer defect is.
- Reparaties en ingrepen aan het apparaat en het vervangen van de netaansluiting mag alleen worden uitgevoerd door de klantenservice of ander vakpersoneel dat hiervoor is opgeleid.
- Het apparaat alleen conform de beschrijving in de handleiding monteren, aansluiten en afvoeren.

## Brandgevaar:

- Het gebruikte koelmiddel (gegevens op het typeplaatje) is milieuvriendelijk maar brandbaar. Koelmiddel dat ontsnapt kan ontbranden.
  - Pijpleidingen van het koelcircuit niet beschadigen.
  - Vermijd het hanteren van ontstekingsbronnen in de binnenkant van het apparaat.
  - Binnen het apparaat geen elektrische toestellen gebruiken (bijv. stoomreinigers, verwarmingen, ijsmakers, enz.).
  - Als koudemiddel weglekt: Open vuur of ontstekingsbronnen vlakbij het lek verwijderen. Vertrek goed ventileren. Informeer de klantendienst.
- Geen explosieve stoffen of spuitbussen met brandbare drijfgassen, zoals b.v. butaan, propaan, pentaan enz. in het apparaat bewaren. Zulke spuitbussen zijn herkenbaar aan de op de verpakking vermelde inhoudsstoffen of een vlammen-symbool. Eventueel ontsnappende gassen

kunnen door elektrische componenten vlam vatten.

- Brandende kaarsen, lampen en andere voorwerpen met open vuur uit de buurt van het apparaat houden, zodat ze het apparaat niet in brand kunnen steken.
- Alcoholische dranken of andere verpakkingen die alcohol bevatten, mogen uitsluitend goed afgesloten worden bewaard. Eventueel uittredende alcohol kan door elektrische componenten vlam vatten.

## Gevaar voor vallen en omkiepen:

- Plint, laden, deuren enz. niet als voetensteun of om te leunen misbruiken. Dit geldt in het bijzonder voor kinderen.

## Gevaar voor voedselvergiftiging:

- Te lang opgeslagen levensmiddelen niet meer nuttigen.

## Gevaar voor bevriezingen, gevoelloosheid en pijn:

- Vermijd permanent contact van de huid met koude oppervlakken of gekoelde/bevroren producten of tref beschermende maatregelen, gebruik bijvoorbeeld handschoenen.

## Gevaar voor verwonding en beschadiging:

- Hete stoom kan letsel tot gevolg hebben. Voor het ontdoeien geen elektrische kacheltjes of stoomreinigers, open vuur of ontdooispray gebruiken.
- IJs niet met scherpe voorwerpen verwijderen.

## Knelgevaar:

- Bij het openen en sluiten van de deur niet in het scharnier grijpen. De vingers kunnen ingeklemd raken.

## Symbolen op het apparaat:



Het symbool kan zich op de compressor bevinden. Het heeft betrekking op de olie in de compressor en wijst op het volgende gevaar: Kan bij het inslikken en indringen in de luchtwegen dodelijk zijn. Deze aanwijzing is alleen voor het recyclingproces van belang. In de normale modus bestaat er geen gevaar.



Het symbool bevindt zich op de compressor en wijst op het gevaar van ontvlambare stoffen. De sticker niet verwijderen.



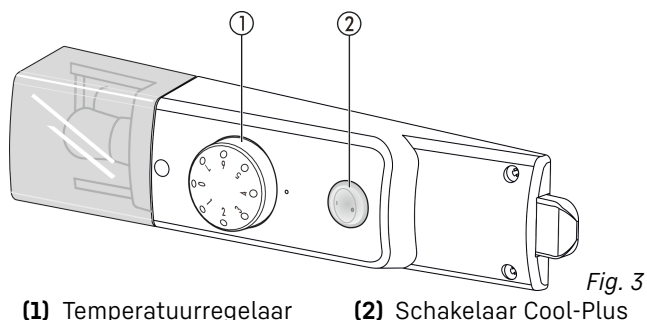
Deze of een vergelijkbare sticker kan op de achterkant van het apparaat zijn aangebracht. Deze heeft betrekking op de schuimpanelen in de deur en/of de behuizing. Deze aanwijzing is alleen voor het recyclingproces van belang. De sticker niet verwijderen.

Neem de specifieke waarschuwingen en de andere specifieke instructies in de andere hoofdstukken in acht:

	GEVAAR	duidt een direct gevaar aan, die de dood of ernstig lichamelijk letsel tot gevolg kan hebben wanneer dit gevaar niet vermeden wordt.
	WAARSCHUWING	duidt een gevaarlijke situatie aan, die de dood of ernstig lichamelijk letsel tot gevolg kan hebben wanneer dit gevaar niet vermeden wordt.
	VOORZICHTIG	duidt een gevaarlijke situatie aan, die licht of middelzwaar lichamelijk letsel tot gevolg kan hebben wanneer dit gevaar niet vermeden wordt.
	LET OP	duidt een gevaarlijke situatie aan, die materiële schade tot gevolg kan hebben wanneer dit gevaar niet vermeden wordt.
	Aanwijzing	duidt op nuttige informatie en tips.

## 3 Bedienings- en controle-elementen

### 3.1 Bedienings- en controle-elementen



(1) Temperatuurregelaar (2) Schakelaar Cool-Plus

## 4 In gebruik nemen

### 4.1 Apparaat transporteren

- ▶ Het apparaat verpakt transporteren.
- ▶ Het apparaat rechtop transporteren.
- ▶ Het apparaat niet in uw eentje transporteren.

### 4.2 Apparaat opstellen

#### WAARSCHUWING

Brandgevaar door vocht!

Wanneer stroomgeleidende delen of de stroomaansluiting vochtig worden, kan dat leiden tot kortsluiting.

- ▶ Het apparaat is ontworpen voor gebruik in een gesloten ruimte. Het apparaat niet buiten, in een vochtige omgeving of binnen bereik van spatwater plaatsen.

#### WAARSCHUWING

Ondeskundig gebruik!

Brand. Als een netkabel/-stekker het achterpaneel van het apparaat raakt, kunnen de netkabel/-stekker beschadigd raken door de trillingen van het apparaat, waardoor kortsluiting kan ontstaan.

- ▶ Apparaat zo opstellen, dat stekker of netsnoer niet tegen het apparaat liggen.
- ▶ Op contactdozen in het apparaatachterpaneel geen apparaten aansluiten.
- ▶ Meervoudige contactdozen/verdeeldozen en andere elektronische apparaten (bijv. halogeen trafo's) mogen niet aan het achterpaneel van apparaten worden aangebracht en gebruikt.

#### WAARSCHUWING

Vrijkomend koudemiddel en olie!

Brand. Het gebruikte koelmiddel is milieuvriendelijk maar wel brandbaar. De gebruikte olie is ook brandbaar. Vrijkomend koelmiddel en vrijkomende olie kunnen bij hoge concentratie en in contact met een externe warmtebron ontvlammen.

- ▶ Buisleidingen van de koelmiddelkringloop en compressor niet beschadigen.

#### WAARSCHUWING

Gevaar voor brand en beschadiging!

- ▶ Plaats geen warmte afgevend apparaten, bijv. magnetron, toaster enz. op het apparaat!

#### LET OP

Afgedekte ventilatieopeningen!

Beschadigingen. Het apparaat kan oververhit raken, wat de levensduur van diverse onderdelen van het toestel kan verminderen en kan leiden tot functiebeperkingen.

- ▶ Let altijd op de be- en ontluchting.
- ▶ Ventilatieopeningen of -roosters in de apparaatbehuizing en in het keukenmeubel (inbouwapparaat) moeten altijd vrij worden gehouden.

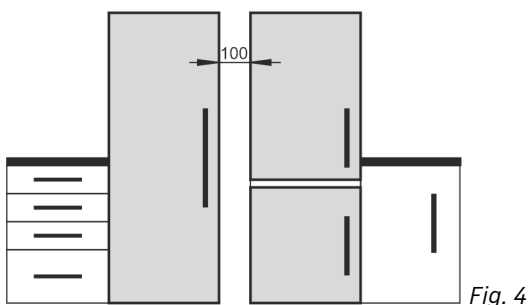
#### LET OP

Gevaar voor beschadiging door condenswater!

- ▶ het apparaat niet strak naast een ander koel-/vriesapparaat zetten.

#### Aanwijzing

Worden meerdere apparaten naast elkaar geplaatst, moet een afstand van 100 mm tussen de apparaten worden gelaten. Wordt deze afstand niet aangehouden, vormt zich condenswater tussen de zijwanden van de apparaten.



- Bij schade aan het apparaat onmiddellijk vóór het aansluiten contact met de leverancier opnemen.
- De vloer op de standplaats moet horizontaal en vlak zijn.



## In gebruik nemen

- ❑ Plaats het apparaat niet naast een fornuis, verwarming of dergelijke, en stel het apparaat niet bloot aan direct zonlicht.
- ❑ Het apparaat met de achterkant en het gebruik van de meegeleverde wandafstandhouders (zie onder) altijd direct tegen de wand plaatsen.
- ❑ Het apparaat mag alleen in onbeladen toestand worden verplaatst.
- ❑ De ondergrond van het apparaat moet dezelfde hoogte hebben als de omgeven bodem.
- ❑ Het apparaat niet zonder hulp plaatsen.
- ❑ Des te meer koelmiddel in het apparaat aanwezig is, des te groter moet de ruimte zijn waarin het apparaat staat. In te kleine ruimten kan bij een lek een brandbaar gas-lucht-mengsel ontstaan. Per 8 g koelmiddel moet de ruimte minimaal 1 m<sup>3</sup> groot zijn. Gegevens over het gebruikte koelmiddel staan op het typeplaatje aan de binnenkant van het apparaat.
- ▶ Haal het aansluitsnoer van de achterzijde van het apparaat. Verwijder hierbij de snoerhouder, anders kunnen trillingsgeluiden ontstaan!

### LET OP

De edelstalen deuren zijn voorzien van een hoogwaardige oppervlaktecoating en mogen niet met het bijgevoegde reinigingsmiddel worden behandeld.



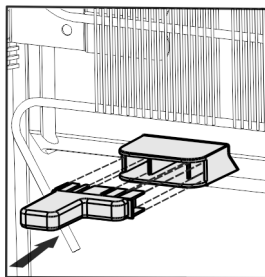
Dit zou het oppervlak kunnen aantasten.

- ▶ De gecoate **deuropervlakken** mogen uitsluitend met een zachte schone doek worden afgeveegd.
- ▶ Breng alleen op de **roestvrijstalen zijwanden** een verzorgingsmiddel gelijkmatig en in slijprichting aan. De reiniging op een later tijdstip wordt daardoor eenvoudiger.
- ▶ **Gelakte zijwanden** mogen uitsluitend met een zachte schone doek worden afgeveegd.

- ▶ Trek de beschermfolie van de sierlijsten.
- ▶ Verwijder alle transportbeveiligingsonderdelen.

Om ervoor te zorgen dat het opgegeven energieverbruik wordt bereikt, moeten de afstandhouders worden gebruikt die bij sommige apparaten zijn gevoegd. Hierdoor wordt de apparaatdiepte ca. 35 mm groter. Het apparaat functioneert zonder gebruik van de afstandhouders goed en volledig, maar heeft een iets hoger energieverbruik.

- ▶ Bij een apparaat met meegeleverde wandafstandhouders deze links- en rechtsonder aan de achterzijde van het apparaat monteren.



- ▶ Bij een apparaat met meegeleverde wandafstandhouders moeten deze wandafstandhouders aan de achterkant van het apparaat links en rechts boven de compressor worden gemonteerd.
- ▶ Voer de verpakking af (zie 4.5 Afvalverwerking van de verpakking).



### VOORZICHTIG

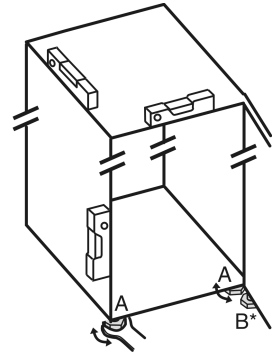
Verwondings- en beschadigingsgevaar door kantelen en eruit vallen van de apparaatdeur!

Wanneer de extra stelvoet aan de onderkant van de lagerbus niet correct op de vloer rust, kan de deur eruit vallen of het apparaat kantelen. Dit kan tot materiële schade en verwondingen leiden.

- ▶ De extra stelvoet op de lagerbus eruit draaien tot deze op de vloer rust.
- ▶ Dan 90° verder draaien.

- ▶ Stel het apparaat met de meegeleverde steeksleutel en met behulp van de stelvoetjes (A) en een waterpas stevig en vlak op.

- ▶ Vervolgens de deur ondersteunen: stelvoet bij lagerbus (B) uitdraaien tot deze op de vloer komt, daarna 90° verder draaien.



### Aanwijzing

- ▶ Apparaat reinigen (zie 6.2 Apparaat reinigen).

Als het apparaat in een erg vochtige omgeving staat, kan er condens worden gevormd op de buitenkant van het apparaat.

- ▶ Zorg altijd goed voor een goede ventilatie van de plaatingsruimte.

## 4.3 Draairichting deur veranderen

Indien nodig kunt u de draairichting van de deur veranderen:

Controleer of volgend gereedschap klaar ligt:

- ❑ Torx® 15
- ❑ Torx® 25
- ❑ schroevendraaier
- ❑ eventueel accuschroevendraaier
- ❑ eventueel een tweede persoon voor de montage

### 4.3.1 Bovenste deur afnemen

#### Aanwijzing

- ▶ Verwijder levensmiddelen uit de deurvakken voordat de deur wordt afgenomen, zodat er geen levensmiddelen uit vallen.

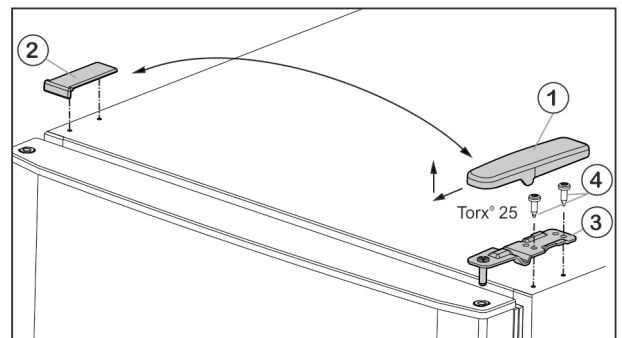


Fig. 5

- ▶ Afdekking Fig. 5 (1) naar voren en boven wegtrekken.
- ▶ Afdekking Fig. 5 (2) eraf nemen.



## VOORZICHTIG

Gevaar voor verwonding wanneer de deur eruit valt!

- ▶ Deur goed vasthouden.
- ▶ Deur voorzichtig neerzetten.

- ▶ Bovenste lagerbus Fig. 5 (3) losschroeven (2 maal Torx® 25) Fig. 5 (4) en naar boven eraf trekken.
- ▶ Bovenste deur naar boven optillen en opzij zetten.

### 4.3.2 Onderste deur afnemen

- ▶ Onderste deur openen.



## VOORZICHTIG

Gevaar voor verwonding wanneer de deur eruit valt!

- ▶ Deur goed vasthouden.
- ▶ Deur voorzichtig neerzetten.

- ▶ Bevestigingsbouten Fig. 6 (11) losschroeven (2 maal Torx® 25) en het middelste scharnierblok uit de onderste deur trekken.
- ▶ Kunststof ring Fig. 6 (10) verwijderen.
- ▶ Deur naar boven afnemen en opzij leggen.

### 4.3.3 Middelste lagerdelen omzetten

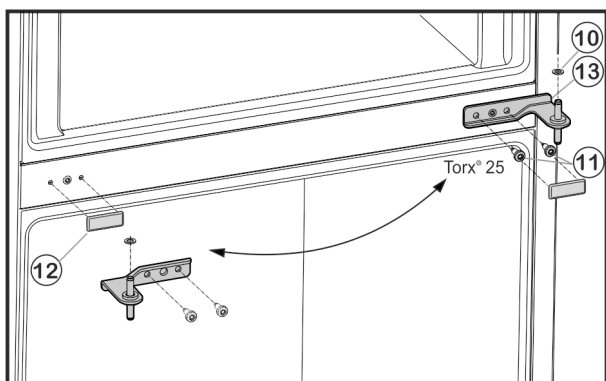


Fig. 6

- ▶ Afdekking Fig. 6 (12) voorzichtig wegtrekken.
- ▶ Afdekking Fig. 6 (12) terugplaatsen op de andere zijde.

### 4.3.4 Onderste lagerdelen omplaatsen

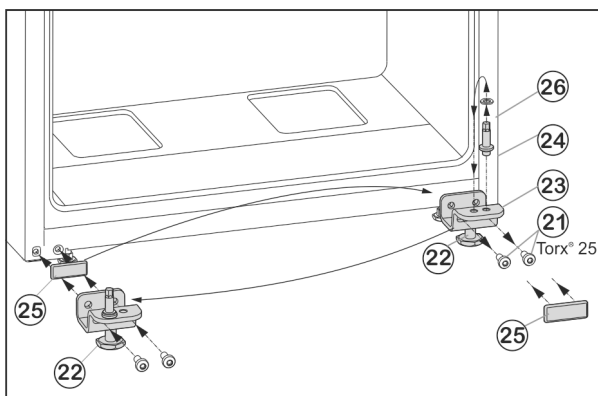


Fig. 7

- ▶ Bevestigingsbouten Fig. 7 (21) losschroeven.
- ▶ Lagerbok onder Fig. 7 (23) volledig met lagerbouten Fig. 7 (24), schijf Fig. 7 (26) en stelvoet Fig. 7 (22), verwijderen.
- ▶ Lagerbouten Fig. 7 (24) volledig met schijf Fig. 7 (26) losschroeven, terugplaatsen in het tegenoverliggende opnamegat van het lagerbok en weer vastschroeven.

- ▶ Afdekplaat Fig. 7 (25) voorzichtig verwijderen en terugplaatsen op de andere zijde.
- ▶ Lagerbok onder Fig. 7 (23) volledig met lagerbouten Fig. 7 (24), schijf Fig. 7 (26) en stelvoet Fig. 7 (22) weer op de nieuwe scharnierzijde evt. met behulp van een accuboormachine **vastschroeven (met 4 Nm)**.

### 4.3.5 Grepen overzetten

- ▶ Stop Fig. 8 (30) uit de deurlagerbus heffen en omzetten.

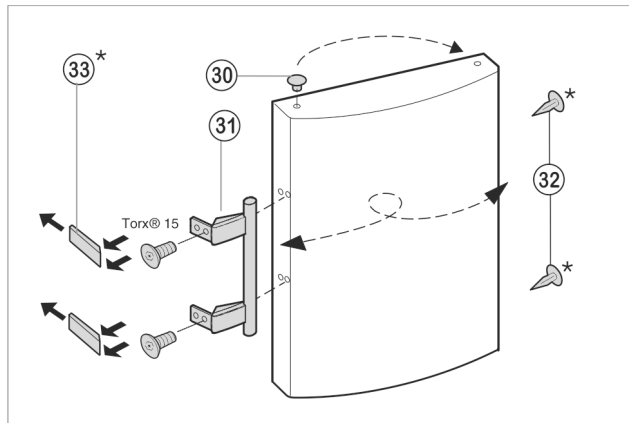


Fig. 8

- ▶ Deurgreep Fig. 8 (31), stop Fig. 8 (32) en drukplaat Fig. 8 (33) demonteren en terugplaatsen op de andere zijde.
- ▶ Bij het monteren van de drukplaten op de andere zijde opletten of ze goed vastklikken.

### 4.3.6 Onderste deur monteren

- ▶ Onderste deur van bovenaf op scharnierpen Fig. 7 (24) plaatsen.
- ▶ Sluit de deur.
- ▶ Middelste scharnierblok Fig. 6 (13) 180° gedraaid in de onderste deur plaatsen en met bevestigingsbouten Fig. 6 (11) (2 maal Torx® 25) op de nieuwe scharnierkant **stevig (met 4 Nm)** aandraaien.
- ▶ Kunststof ring Fig. 6 (10) weer aanbrengen.

### 4.3.7 Bovenste deur monteren

- ▶ Bovenste deur op het middelste scharnierblok Fig. 6 (13) plaatsen.
- ▶ Plaats de bovenste lagerbus Fig. 5 (3) aan de nieuwe scharnierkant in de deur.
- ▶ Bovenste lagerbok **vastschroeven (met 4 Nm)** (2 keer Torx® 25) Fig. 5 (4). Eventueel een accuboormachine gebruiken.
- ▶ Afdekking Fig. 5 (1) aan de andere kant buiten plaatsen en vastklikken.
- ▶ Afdekking Fig. 5 (2) steeds aan de andere kant van bovenaf plaatsen en vastklikken.
- ▶ Stelpoot Fig. 7 (22) van onderste scharnierblok Fig. 7 (23) eruit draaien, tot deze de vloer raakt.



## WAARSCHUWING

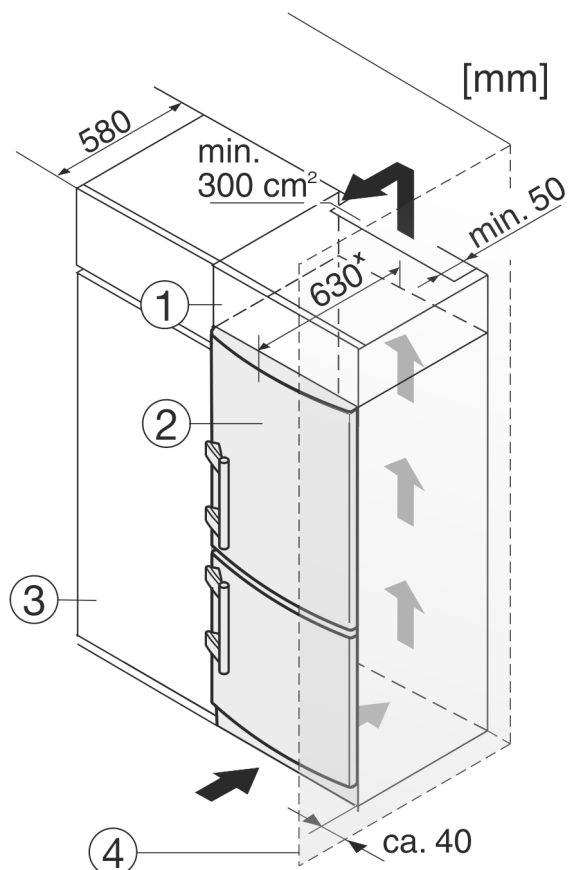
Gevaar voor verwonding door eruit vallende deur!

Als de lageronderdelen niet goed zijn vastgeschroefd, kan de deur eruit vallen. Dit kan zwaar letsel tot gevolg hebben. Bovendien sluit de deur evt. niet, zodat het apparaat niet goed koelt.

- ▶ De lagerbussen met 4 Nm goed vastschroeven.
- ▶ Alle schroeven controleren en evt. aandraaien.

# Bediening

## 4.4 In het keukenblok schuiven



- (1) Opbouwkast (3) Keukenkast  
(2) Apparaat (4) Wand

Fig. 9

\* Bij apparaten met bijgeleverde wandafstandshouders wordt de maat 35 mm (zie 4.2 Apparaat opstellen) groter.

Het apparaat kan in keukenkasten worden ingebouwd. Om het apparaat Fig. 9 (2) aan de hoogte van het keukenblok aan te passen, kan boven het apparaat een opzetkast Fig. 9 (1) worden aangebracht.

Bij een ombouw met keukenkasten (diepte max. 580 mm) kan het apparaat direct naast de keukenkast Fig. 9 (3) worden geplaatst. Het apparaat staat aan de zijkant 34 mm \* en in het midden van het apparaat 50 mm \* tegenover de voorkant van de keukenkast.

### LET OP

Risico op beschadiging door oververhitting als gevolg van onvoldoende ventilatie!

Bij te weinig ventilatie kan de compressor worden beschadigd.

- ▶ Let op voldoende ventilatie.
- ▶ Neem de ventilatie-eisen in acht.

Ventilatievereisten:

- Aan de achterkant van de opzetkast moet een luchtafvoer kanaal van minimaal 50 mm diep, over de volledige breedte van de opzetkast, aanwezig zijn.
- De ontluuchtingsdoorsnede onder het plafond moet minimaal 300 cm<sup>2</sup> bedragen.
- Hoe groter de ontluuchtingsdiameter hoe zuiniger het apparaat werkt.

Wanneer het apparaat met de scharnieren naast een wand Fig. 9 (4) wordt geplaatst, moet de afstand tussen het apparaat en de wand minimaal 40 mm bedragen. Dit komt overeen met de uitsteekmaat van de handgreep bij geopende deur.

## 4.5 Afvalverwerking van de verpakking



### WAARSCHUWING

Gevaar voor verstikking door verpakkingsmateriaal en folie!  
▶ Kinderen niet met het verpakkingsmateriaal laten spelen.

De verpakking bestaat uit recyclebaar materiaal:

- Golfkarton/karton
  - Onderdelen uit geschuimd polystyreen
  - Folies en zakken uit polyetheen
  - Spanbanden uit polypropreen
  - Vastgespijkerd houten raam afgewerkt met polyetheen\*
- ▶ Breng het verpakkingsmateriaal naar een officieel inzamelpunt.



## 4.6 Apparaat aansluiten

### LET OP

Verkeerd aansluiten!

Beschadiging van de elektronica.

- ▶ Sluit het apparaat niet aan op stand-alone-omvormers zoals zonne-energiesystemen en benzinegenerators.
- ▶ Geen energiespaarstekker gebruiken.



### WAARSCHUWING

Verkeerd aansluiten!

Brandgevaar.

- ▶ Geen verlengkabel gebruiken.
- ▶ Geen verdeelkasten gebruiken.

Stroomsoort (wisselstroom) en spanning op de plaats van bestemming moeten met de informatie op het typeplaatje (zie 1 Het apparaat in vogelvlucht) overeenstemmen.

Het stopcontact moet volgens de voorschriften zijn geaard en een elektrische beveiliging bevatten. De afschakelstroom van de zekering moet liggen tussen 10 A en 16 A.

Het stopcontact moet gemakkelijk toegankelijk zijn, zodat de stroomvoorziening van het apparaat in geval van nood snel kan worden onderbroken. Het mag zich niet achter het apparaat bevinden.

- ▶ Elektrische aansluiting controleren.
- ▶ Steek de stekker in het stopcontact.



## 4.7 Apparaat inschakelen

Neem het apparaat ca. 2 uur voor de eerste vulling met diepvriesproducten in bedrijf.

- ▶ Temperatuurregelaar Fig. 3 (1) naar rechts van stand 0 naar stand 3 draaien.
- ▶ De binnenverlichting brandt.

# 5 Bediening

## 5.1 Koelgedeelte

Door de natuurlijke luchtcirculatie in het koelgedeelte ontstaan er verschillende temperatuurbereiken. Direct boven de groentelades en tegen de achterkant is het het koudste. Voorin aan de bovenkant en in de deur is het het warmste.



## 5.1.1 Levensmiddelen koelen

- ▶ Licht bederfelijke levensmiddelen zoals klaargemaakte maaltijden, vleeswaren en worsten in de koudste zone opslaan. In het bovenste bereik en in de deur boter en conservenblikken neerzetten. (zie 1 Het apparaat in vogelvlucht)
- ▶ Voor het inpakken herbruikbare kunststof, metalen, aluminium of glazen bakken en vershoudfolie gebruiken.
- ▶ Rauw vlees of vis altijd in schone, afgesloten bakjes op de onderste plank van het koelgedeelte bewaren, zodat ze niet in contact komen met ander voedsel en er geen vloeistof van vlees of vis op ander voedsel kan druipen.
- ▶ Levensmiddelen, die gemakkelijk een geur of smaak aannemen of afgeven, zoals vloeistoffen, altijd in gesloten reservoirs of afgedekt bewaren.
- ▶ Het voorste vlak van de koelbodem alleen gebruiken voor het kort plaatsen van koelproducten, bijv. bij het verplaatsen of uitsorteren. Koelproducten echter niet laten staan, anders kan deze bij het sluiten van de deur naar achter worden geschoven of omvallen.
- ▶ Levensmiddelen niet te dicht opslaan, zodat de lucht goed kan circuleren.

## 5.1.2 Temperatuur instellen

De temperatuur is instelbaar tussen 1 (warmste temperatuur, laagste koelvermogen) en 7 (koudste temperatuur, hoogste koelvermogen).

Wij raden u de middelste stand aan, zodat de gemiddelde temperatuur in de koelruimte ca. 5 °C bedraagt.

In het vriesvak is de gemiddelde temperatuur dan ca. -18 °C.

Als er diepvriesproducten worden bewaard en de lage diepvriestemperaturen gegarandeerd moeten zijn, is het aan te raden de temperatuurregelaar op stand „4” tot „7” in te stellen. Bij de instelling „7” is het mogelijk in de koudste zone van het koelgedeelte temperaturen onder 0 °C te bereiken.

- ▶ Temperatuurregelaar Fig. 3 (1) draaien.

De temperatuur is afhankelijk van de volgende factoren:

- hoe vaak de deur wordt geopend
  - de duur van het openen van de deur
  - de temperatuur van de ruimte waar het apparaat staat
  - soort, temperatuur en hoeveelheid ingevroren levensmiddelen
- ▶ Eventueel de temperatuur met de regelaar aanpassen.

## 5.1.3 Functie CoolPlus

Bij lage kamertemperaturen van 15 °C of minder:

- ▶ Schakelaar Cool-Plus Fig. 3 (2) indrukken.
  - ▷ De lage temperaturen in het vriesvak worden gegarandeerd.
- Als de kamertemperatuur weer hoger is dan 15 °C:
- ▶ schakelaar Cool-Plus Fig. 3 (2) handmatig uitschakelen.

### Aanwijzing

- ▶ Bij normale ruimtetemperaturen, hoger dan 15 °C, is het inschakelen **niet** nodig, de Cool-Plus-schakelaar moet dan uitgeschakeld zijn.

## 5.1.4 Draagplateaus

### Plateaus verplaatsen of uitnemen

De draagplateaus moeten worden beveiligd tegen het per ongelijk omlaag vallen door uittrekaanslagen.

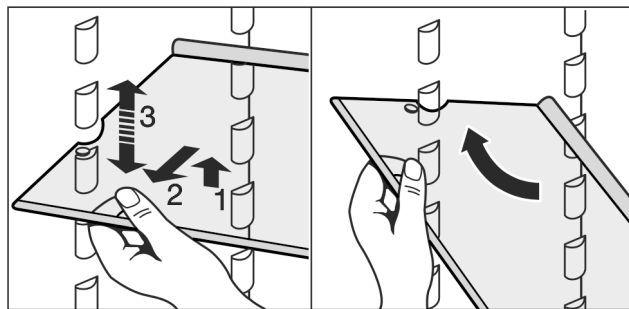
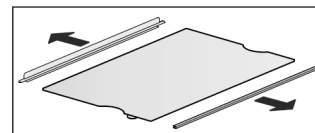


Fig. 10

- ▶ Draagplateau omhoog tillen en een beetje naar voren trekken.
- ▶ Draagplateau qua hoogte instellen. Schuif hiervoor de uitsparingen langs de steunen.
- ▶ Om het plateau helemaal uit te nemen, moet het schuin worden gezet en er naar voren toe uit worden getrokken.
- ▶ Draagplateau inschuiven, met de aanslagrand aan de achterzijde en naar boven toe wijzend.
- ▷ De levensmiddelen vriezen niet aan de achterwand vast.

### Draagplateaus demonteren

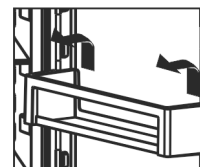
- ▶ De draagplateaus kunnen voor het reinigen gedemonteerd worden.



## 5.1.5 Opbergvakken

### Opbergvakken in de deur verplaatsen

- ▶ Vakken uitnemen volgens de afbeelding.



## 5.2 Vriesgedeelte

In het vriesgedeelte kunt u diepvriesproducten of ingevroren levensmiddelen bewaren, ijsblokjes maken en verse levensmiddelen invriezen.

### 5.2.1 Levensmiddelen invriezen

U kunt maximaal zo veel kilo verse levensmiddelen binnen 24 uur invriezen, als op het typeplaatje (zie 1 Het apparaat in vogelvlucht) onder „Invriescapaciteit ... kg/24h” is aangegeven.

De schuifladen kunnen met max. 25 kg diepvriesproducten worden belast.

De plateaus kunnen elk met 35 kg diepvriesproducten worden belast.

Na het sluiten van de deur ontstaat er een vacuüm. Na het sluiten ongeveer 1 min. wachten, dan is de deur gemakkelijker te openen.



### VOORZICHTIG

Gevaar voor verwonding door glasscherven!  
Flessen en blikjes drinken kunnen bij het invriezen springen. Dit geldt met name voor koolzuurhoudend drinken.

- ▶ Flessen en blikjes met drinken niet invriezen!
- 
- ▶ 24 uur voor het invriezen de temperatuur op de middelste of koudste stand instellen.
  - ▶ CoolPlus inschakelen: Toets CoolPlus Fig. 3 (2) indrukken.

# Onderhoud

- ▷ De vriestemperatuur daalt, het apparaat werkt op het grootst mogelijke koelvermogen.

Om ervoor te zorgen dat de levensmiddelen door en door ingevroren worden, dient u de volgende hoeveelheden per verpakking niet te overschrijden:

- Groente, fruit tot 1 kg
- Vlees tot 2,5 kg
- ▶ Levensmiddelen in diepvrieszakjes, her te gebruiken kunststof, metalen of aluminium bakjes in porties verpakken.
- ▶ Levensmiddelen verspreidt op de bodem leggen en niet in contact laten komen met reeds bevroren producten, zodat deze niet beginnen te ontdooien.
- ▶ Temperatuur 24 uur na het erin plaatsen van de levensmiddelen weer terugzetten.  
Als de kamertemperatuur hoger is dan 15 °C:
- ▶ CoolPlus uitschakelen: Toets CoolPlus Fig. 3 (2) indrukken.

## 5.2.2 Bewaartijden

Richtwaardes voor de opslagduur van de verschillende levensmiddelen in het vriesgedeelte:	
Consumptie-ijs	2 tot 6 maanden
Worst, ham	2 tot 6 maanden
Brood en banket	2 tot 6 maanden
Wild, varkensvlees	6 tot 10 maanden
Vis, vet	2 tot 6 maanden
Vis, mager	6 tot 12 maanden
Kaas	2 tot 6 maanden
Gevogelte, rundvlees	6 tot 12 maanden
Groente, fruit	6 tot 12 maanden

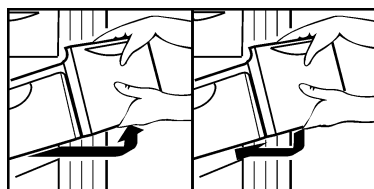
De aangegeven bewaartijden zijn richtwaardes.

## 5.2.3 Levensmiddelen ontdooien

- in het koelgedeelte
- in een magnetron
- in een oven/heteluchtoven
- bij kamertemperatuur
- ▶ Neem alleen zoveel levensmiddelen als u nodig heeft. Ontdooide levensmiddelen zo snel mogelijk verwerken.
- ▶ Ontdooide levensmiddelen alleen bij wijze van uitzondering weer invriezen.

## 5.2.4 Laden

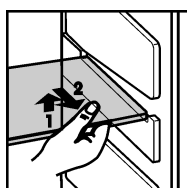
- ▶ Om de diepvriesproducten direct op de draagplateaus op te bergen: Schuiflade naar voren trekken en eruit halen.



## 5.2.5 Plateaus

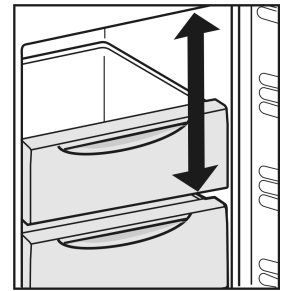
### Plateaus verplaatsen

- ▶ Plateau uitnemen: vooraan optillen en uittrekken.
- ▶ Plateau terugplaatsen: tot aanslag inschuiven.



## 5.2.6 VarioSpace

U kunt naast de schuifladen ook de draagplateaus eruit halen. Zo maakt u plaats voor grotere levensmiddelen zoals gevogelte, vlees, groter wild en kunnen hoge producten van de bakkerij volledig worden ingevroren en verder worden klaargemaakt.



- ▶ De schuifladen kunnen met max. 25 kg diepvriesproducten worden belast.
- ▶ De plateaus kunnen elk met 35 kg diepvriesproducten worden belast.

# 6 Onderhoud

## 6.1 Handmatig ontdooien

### Koelgedeelte:

Het **koelgedeelte** ontdooit automatisch. Het dooiwater verdampt door de warmte van de compressor. Waterdruppels maar ook een dunne rijp- of ijslaag op de achterkant zijn functioneel en derhalve volledig normaal.

- ▶ Afvoeropening regelmatig reinigen, zodat het dooiwater weg kan lopen. (zie 6.2 Apparaat reinigen).

### Vriesgedeelte:

In het **vriesgedeelte** vormt zich na langere gebruiksduur een rijp- resp. ijslaag.

De vorming van een rijp- resp. ijslaag wordt in de hand gewerkt door vaak de deur te openen of door warme levensmiddelen in te leggen. Een dikke ijslaag doet echter het energieverbruik stijgen. Daarom moet u het apparaat regelmatig ontdooien.

### Ontdooiprocedure:

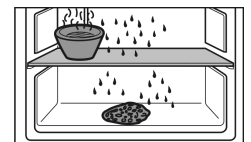


### WAARSCHUWING

Apparaat op de verkeerde manier ontdooit!  
Verwondingen en beschadigingen.

- ▶ Om het ontdooiproces te versnellen, geen mechanische hulpmiddelen of andere middelen gebruiken die niet door de fabrikant worden aanbevolen.
- ▶ Gebruik voor het ontdooien geen elektrische verwarmings- of stoomreinigingsapparaten, open vuur of ontdooisprays.
- ▶ IJs niet met scherpe voorwerpen verwijderen.

- ▶ Apparaat uitschakelen.
- ▶ Trek de stekker uit of schakel de beveiliging uit.
- ▶ Bewaar de ingevroren levensmiddelen evt. in een diepvrieslade, en in kranten of dekens gewikkeld, op een koele plaats.
- ▶ Plaats een pan met heet, niet kokend water op een plateau in het midden.



- ▷ Het ontdooien wordt versneld.
- ▶ Laat de deur van het apparaat open tijdens het ontdooien.
- ▶ Losgeraakte ijsstukken uitnemen.
- ▶ Indien nodig neemt u het dooiwater enkele keren op met een spons of doek.
- ▶ Het apparaat reinigen. (zie 6.2 Apparaat reinigen)

## 6.2 Apparaat reinigen

Het apparaat regelmatig reinigen.



### WAARSCHUWING

Gevaar voor verwonding en beschadiging door hete stoom! Hete stoom kan brandwonden veroorzaken en de oppervlakken beschadigen.

- ▶ Gebruik geen stoomreinigers!

### LET OP

Verkeerd reinigen kan het apparaat beschadigen!

- ▶ Gebruik reinigingsmiddelen niet in geconcentreerde vorm.
- ▶ Gebruik geen schurende of krassende sponsjes of staalwol.
- ▶ Geen scherpe, schurende, zand-, chloor- of zuurhoudende schoonmaakmiddelen gebruiken.
- ▶ Gebruik geen chemische oplosmiddelen.
- ▶ Beschadig of verwijder het typeplaatje aan de binnenkant van het apparaat niet. Dit is belangrijk voor de Technische Dienst.
- ▶ Kabels of andere onderdelen niet afbreken, knikken of beschadigen.
- ▶ Laat geen reinigingswater in de afvoergoot, de ventilatieroosters en elektrische delen terecht komen.
- ▶ Gebruik zachte poetsdoeken en een allesreiniger met een neutrale pH-waarde.
- ▶ Gebruik in de binnenruimte van het apparaat alleen levensmiddelenvriendelijke reinigings- en onderhoudsproducten.

- ▶ **Apparaat uitruimen.**
- ▶ **Trek de stekker uit.**



- ▶ **Luchttoe- en -afvoerroosters** regelmatig reinigen.
  - ▷ Stof verhoogt het energieverbruik.
- ▶ **Uit- en inwendige oppervlaktes van kunststof** met lauwwarm water en een beetje afwasmiddel met de hand reinigen.

### LET OP

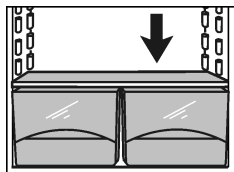
De RVS deuren zijn behandeld met een hoogwaardige oppervlaktecoating en mogen niet met een onderhoudsmiddel voor RVS worden behandeld.



Dit zou het oppervlak kunnen aantasten.

- ▶ **Gecoate deuropervlakten** en **gelakte zijwanden** uitsluitend met een zachte, schone doek afvegen. Bij sterke vervuiling een beetje water of een neutraal reinigingsmiddel gebruiken. Optioneel kan ook een microvezeldoek worden gebruikt.
- ▶ **Roestvrijstalen zijwanden** bij vervuiling met een gebruikelijke roestvrijstaalreiniger reinigen. Vervolgens het meegeleverde rvs onderhoudsmiddel gelijkmatig in slijp-richting aanbrengen.

- ▶ **Afvoeropening** reinigen: afzettingen met een dun hulpmiddel, bijv. een wattenstaafje verwijderen.



- ▶ De meeste **onderdelen** kunnen worden gedemonteerd om te worden gereinigd: zie het desbetreffende hoofdstuk.
- ▶ De **laden** met lauwwarm water en een beetje afwasmiddel handmatig reinigen.
- ▶ **Andere onderdelen** met lauwwarm water en een beetje afwasmiddel met de hand reinigen.

**Na het reinigen:**

- ▶ Apparaat en onderdelen droogwrijven.
- ▶ Apparaat weer aansluiten en inschakelen. Wanneer de temperatuur voldoende koud is:
- ▶ de levensmiddelen er weer in leggen.

## 6.3 Binnenverlichting vervangen

In het apparaat is standaard een LED-lamp aangebracht voor de verlichting van de binnenruimte.

### Bij gebruik van een gloeilamp:

- Een gloeilamp met max. 15 W en fitting E14 gebruiken.
- Stroomsoort (wisselstroom) en spanning op de plaats van opstelling moeten overeenkomen met de informatie op het typeplaatje (zie 1 Het apparaat in vogelvlucht).

### Bij gebruik van een LED-lamp:

- Uitsluitend de originele LED-lamp van de fabrikant mag worden gebruikt. De lamp kan worden verkregen via de klantenservice of de vakhandel (zie 6.4 Technische Dienst).



### WAARSCHUWING

Gevaar voor verwonding door LED-lamp!

De lichtintensiteit van de led-verlichting komt overeen met risicogroep RG 2.

Wanneer de afdekking wordt verwijderd:

- ▶ Niet met optische lenzen vanuit de directe nabijheid direct in de verlichting kijken. Daarbij kunnen de ogen worden beschadigd.



### WAARSCHUWING

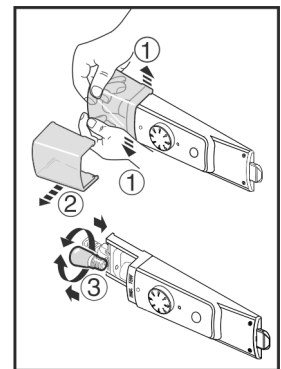
Brandgevaar door LED-lamp!

Bij het gebruik van andere LED-lampen bestaat oververhittings- resp. brandgevaar.

- ▶ Gebruik de originele LED van de fabrikant.

### Als de lamp defect is, moet deze op de volgende wijze worden vervangen:

- ▶ Schakel het apparaat uit.
- ▶ Trek de stekker uit of schakel de beveiliging uit.
- ▶ Afdekkapje volgens afbeelding, binnen, aan de voorkant uit elkaar drukken en zijdelings wegtrekken.
- ▶ De lamp vervangen.
- ▶ Schuif het afdekkapje terug tot het vastklikt.



## 6.4 Technische Dienst

Controleer eerst of u de fout zelf kunt oplossen (zie 7 Storingen). Als dit niet het geval is, dient u contact op te nemen met de klantenservice. Het adres vindt u in bijgevoegd overzicht.

# Storingen



## WAARSCHUWING

Ondeskundige reparatie!  
Verwondingen.

- ▶ Reparaties en ingrepen aan het apparaat en de stroomaansluiting die niet uitdrukkelijk genoemd worden (zie 6 Onderhoud), uitsluitend door de Technische Dienst laten uitvoeren.
- ▶ Beschadigde netaansluiting alleen door de fabrikant, de klantenservice of een dergelijk gekwalificeerde persoon laten vervangen.
- ▶ Bij apparaten met stekker voor koelapparaten mag ook de klant zelf de vervanging uitvoeren.

- ▶ Apparaataanduiding Fig. 11 (1), servicenr. Fig. 11 (2) en serienr. Fig. 11 (3) van het typeplaatje aflezen. Het typeplaatje bevindt zich aan de linkerkant binnen in het apparaat.

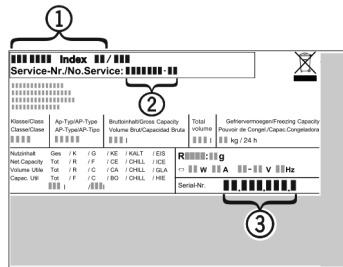


Fig. 11

- ▶ Contact opnemen met de Technische Dienst en het probleem, apparaataanduiding Fig. 11 (1), servicenr. Fig. 11 (2) en serienr. Fig. 11 (3) mededelen.

- ▷ Dit maakt een snelle en doelgerichte service mogelijk.
- ▶ Het apparaat gesloten laten, totdat de Technische Dienst komt.
- ▷ De levensmiddelen blijven langer koel.
- ▶ Trek de stekker uit het stopcontact (daarbij niet aan het snoer trekken) of de draai de zekering uit.

## 6.5 Energie-efficiëntieklasse verlichting


Verlichting	
Energie-efficiëntieklasse <sup>1</sup>	Lichtbron
Dit product bevat een lichtbron met energie-efficiëntieklasse G	Led

*1 Het apparaat kan lichtbronnen met verschillende energie-efficiëntieclassen bevatten. De laagste energie-efficiëntieklasse is aangegeven.*

## 7 Storingen

Uw apparaat is zo ontworpen en gebouwd, dat een veilige werking en lange levensduur gegarandeerd zijn. Mocht er desondanks een storing optreden, dan svp eerst controleren of de storing door een bedieningsfout werd veroorzaakt. In dit geval moeten wij de ontstane kosten ook in de garantieperiode in rekening brengen. Volgende storingen kunt u zelf verhelpen:

Probleem	Oorzaak	Oplossing
<b>Het apparaat functioneert niet.</b>	→ Het apparaat is niet ingeschakeld.	▶ Apparaat inschakelen.
	→ De stekker zit niet goed in het stopcontact.	▶ Stekker controleren.
	→ De zekering van het stopcontact is niet in orde.	▶ Zekering controleren.
<b>De compressor blijft lopen.</b>	→ De compressor schakelt bij een verminderde koudebehoefte over op een lager toerental. Hoewel de looptijd daardoor langer is, wordt energie bespaard.	▶ Dat is bij energiebesparende modellen normaal.
<b>Een led aan de onderachterkant van het apparaat (bij de compressor) knippert regelmatig om de 15 seconden*.</b>	→ De inverter is met een foutdiagnose led uitgevoerd.	▶ Het knipperen is normaal.
<b>Geluiden zijn te luid.</b>	→ Toerentalgeregelde* compressoren kunnen naar aanleiding van de verschillende draaisnelheden verschillende geluiden veroorzaken.	▶ Het geluid is normaal.
<b>Een borrelen en klateren</b>	→ Dit geluid komt van het koelmiddel, dat door het koelcircuit stroomt.	▶ Het geluid is normaal.
<b>Een zacht klikken</b>	→ Het geluid ontstaat bij het automatisch in- en uitschakelen van het koelaggregaat (de motor).	▶ Het geluid is normaal.
<b>Een brommend geluid. Kan voor korte tijd iets luider zijn, wanneer het</b>	→ Bij nieuw opgeslagen levensmiddelen of na lang geopende deur wordt het koelvermogen automatisch verhoogd.	▶ Het geluid is normaal.

Probleem	Oorzaak	Oplossing
koelaggregaat (de motor) inschakelt.	→ De omgevingstemperatuur is te hoog.	► Oplossing: (zie 1.2 Toepassingsgebied van het apparaat)
Trilgeluiden	→ Het apparaat staat niet vast op de vloer. Daardoor gaan voorwerpen en meubels in de buurt van het lopende koelaggregaat trillen.	► Lijn het apparaat via de stelvoeten uit. ► Flessen en bakken uit elkaar drukken.
Het apparaat is aan de buitenkant warm*.	→ De warmte van het koelmiddelcircuit wordt gebruikt om condenswater te voorkomen.	► Dit is normaal.
Temperatuur is niet laag genoeg.	→ De deur is niet goed gesloten.	► Deur van het apparaat sluiten.
	→ Niet voldoende be- en ontluchting.	► Ventilatioosters vrijmaken en reinigen.
	→ De omgevingstemperatuur is te hoog.	► Oplossing: (zie 1.2 Toepassingsgebied van het apparaat) .
	→ Het apparaat werd te vaak of te lang geopend.	► Afwachten of de benodigde temperatuur weer vanzelf wordt bereikt. Zo niet, contact opnemen met de Technische Dienst (zie 6 Onderhoud) .
	→ Het apparaat staat te dicht bij een warmtebron (fornuis, verwarming enz.).	► Verander de standplaats van het apparaat of van de warmtebron.
De binnenverlichting brandt niet.	→ Het apparaat is niet ingeschakeld.	► Apparaat inschakelen.
	→ Het lampje (levering met LED-lamp) is defect.	 <b>WAARSCHUWING</b> Gevaar voor verwonding door LED-lamp! De lichtintensiteit van de led-verlichting komt overeen met risicogroep RG 2. Wanneer de afdekking wordt verwijderd: ► Niet met optische lenzen vanuit de directe nabijheid direct in de verlichting kijken. Daarbij kunnen de ogen worden beschadigd.
Bij omgevingstemperaturen lager dan 15 °C wordt het apparaat bij het rechter zijwandvlak van de koelruimte plaatselijk licht verwarmd.	→ Dat gebeurt bij deze functie automatisch.	► Dit is normaal.

## 8 Uitzetten

### 8.1 Apparaat uitschakelen

- Temperatuurregelaar *Fig. 3 (1)* op 0 draaien.

### 8.2 Buiten werking stellen

- Apparaat leegmaken.
- Apparaat uitschakelen (zie 8 Uitzetten) .
- Netstekker eruit halen.
- Apparaat reinigen (zie 6.2 Apparaat reinigen) .



- Laat de deuren een stukje open staan zodat er geen onaangename geuren kunnen ontstaan.

## 9 Afvalverwijdering

### 9.1 Apparaat op afvoer voorbereiden



Liebherr maakt bij sommige apparaten gebruik van batterijen. In de EU is het nu voor de consument wettelijk verplicht deze batterijen voor de afvoer van apparaten te verwijderen. Als uw apparaat batterijen bevat, wordt dit op het apparaat aangegeven.

#### Lampen

Als u lampen zelfstandig en zonder kapot te maken kunt verwijderen, verwijder deze dan eveneens voor het voeren.

- Apparaat buiten bedrijf stellen. (zie 8.2 Buiten werking stellen)
- Apparaat met batterijen: verwijder batterijen. Beschrijving zie hoofdstuk **Onderhoud**.



# Afvalverwijdering

---

- ▶ Indien mogelijk: verwijder lampen zonder deze kapot te maken.

## 9.2 Apparaat volgens milieuvorschriften afvoeren



Het apparaat bevat waardevolle materialen en moet gescheiden van het ongesorteerde, huishoudelijke afval worden afgevoerd.



**Li-Ion**



**Li-Ion**

Voer batterijen gescheiden van het apparaat af. Batterijen kunnen gratis worden ingeleverd bij de winkel en bij andere inleverpunten zoals het gemeentelijk depot en de chemokar.

Lampen

Lever gedemonteerde lampen in bij een daarvoor bestemd inleverpunt.

Voor Duitsland:

U kunt het apparaat gratis inleveren bij de milieustraat. Bij de aankoop van een nieuwe koelkast of vriezer en een verkoopoppervlak > 400 m<sup>2</sup> neemt de dealer het oude apparaat ook gratis terug.



### **WAARSCHUWING**

Vrijkomend koudemiddel en olie!

Brand. Het gebruikte koelmiddel is milieuvriendelijk maar wel brandbaar. De gebruikte olie is ook brandbaar. Vrijkomend koelmiddel en vrijkomende olie kunnen bij hoge concentratie en in contact met een externe warmtebron ontvlammen.

- ▶ Buisleidingen van de koelmiddelkringloop en compressor niet beschadigen.

- ▶ Voer het apparaten af zonder het te beschadigen.
- ▶ Voer batterijen, lampen en het apparaat af zoals hierboven beschreven.





**Liebherr-Hausgeräte Marica EOOD**

4202 Radinovo

Bezirk Plovdiv

Bulgarien

[home.liebherr.com](http://home.liebherr.com)