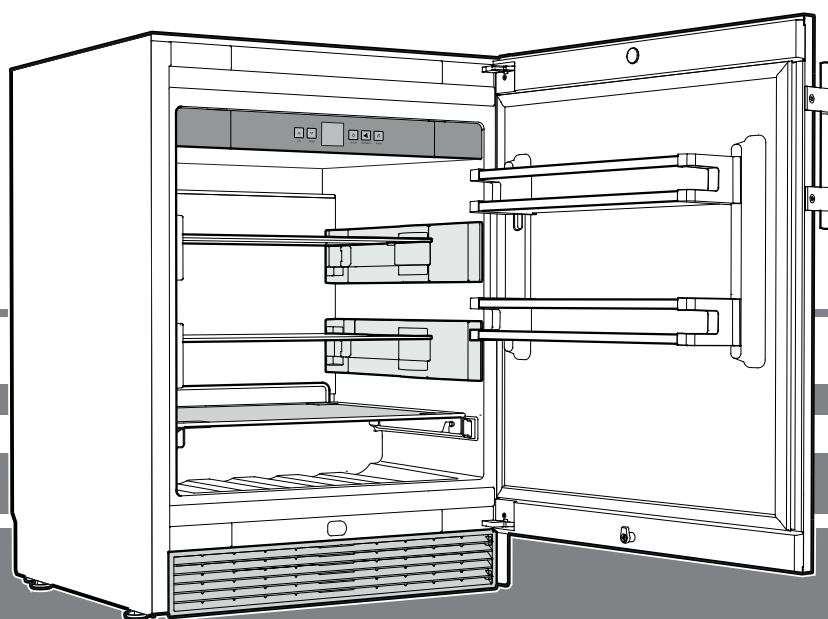


**Mode d'emploi original**  
Appareil de réfrigération de boissons  
Lire le mode d'emploi avant la mise en service

Page 38

**FR**



OKes 1750




**7084 980-01**

**LIEBHERR**

## Sommaire

Classification des avertissements.....	38
Recommandations et consignes de sécurité .....	38
Symboles sur l'appareil .....	39
Utilisation conforme.....	39
Utilisation non conforme prévisible .....	39
Déclaration de conformité .....	39
Émission acoustique de l'appareil.....	39
Base de données EPREL.....	39
Classe climatique.....	40
Description de l'appareil.....	40
Mise en place .....	40
Raccordement électrique.....	40
Éléments de commande et de contrôle.....	41
Mise en marche et arrêt de l'appareil .....	41
Réglage de la température.....	41
Alarme porte ouverte.....	41
Alarme température.....	41
Mode de réglage .....	41
Réfrigération.....	42
Fonction humidité.....	42
Serrure de sécurité.....	42
Équipement .....	42
Nettoyage .....	43
Stockage de l'appareil en dehors de la saison.....	44
Arrêt prolongé .....	44
Protection de l'environnement.....	44
Pannes éventuelles .....	45
Informations supplémentaires : .....	45
Accessoires fournis .....	45
Alignement de l'appareil.....	45
Dimensions de l'appareil .....	46
Dimensions d'encastrement.....	46
Montage du filtre anti-poussière.....	46
Circulation de l'air dans le socle de l'appareil.....	46
Montage de la grille de ventilation.....	46
Inversion du sens d'ouverture de la porte .....	47

## Classification des avertissements

 <b>DANGER</b>	indique une situation dangereuse imminente entraînant la mort ou des blessures corporelles graves si elle n'est pas évitée.
 <b>AVERTISSEMENT</b>	indique une situation dangereuse susceptible d'entraîner la mort ou des blessures corporelles graves si elle n'est pas évitée.
 <b>PRUDENCE</b>	indique une situation potentiellement dangereuse pouvant entraîner des blessures moyennes ou légères si elle n'est pas évitée.
<b>ATTENTION</b>	indique une situation dangereuse susceptible d'entraîner des dommages matériels si elle n'est pas évitée.
<b>Remarque</b>	indique les remarques et conseils utiles.

## Recommandations et consignes de sécurité

- **AVERTISSEMENT** : ne pas obturer les ouvertures de ventilation du boîtier de l'appareil ou de la niche d'encastrement.
- **AVERTISSEMENT** : pour accélérer le dégivrage, utiliser uniquement les dispositifs mécaniques et les moyens recommandés par le constructeur.
- **AVERTISSEMENT** : ne pas endommager le circuit frigorifique.
- **AVERTISSEMENT** : ne pas faire fonctionner à l'intérieur du compartiment réfrigérateur des appareils électriques qui ne correspondent pas au type de conception recommandé par le fabricant.
- **AVERTISSEMENT** : le câble d'alimentation ne doit pas être endommagé lors de l'installation de l'appareil.
- **AVERTISSEMENT** : les prises/répartiteurs multiples ainsi que d'autres appareils électroniques (par ex. transformateurs halogènes) ne doivent pas être placés et utilisés à l'arrière des appareils.
- **AVERTISSEMENT** : risque de blessure par électrocution ! Des pièces sous tension se trouvent sous le cache. L'éclairage intérieur LED ne doit être remplacé ou réparé que par le S.A.V. ou du personnel qualifié.
- **AVERTISSEMENT** : risque de blessure pouvant être provoqué par l'ampoule LED. L'intensité lumineuse de l'éclairage LED correspond à la classe laser RG 2. Si le cache est défectueux : ne jamais regarder directement l'éclairage à travers des lentilles optiques. La vision risque en effet d'être abîmée.
- **AVERTISSEMENT** : cet appareil doit être fixé conformément aux consignes du mode d'emploi afin d'éviter les dangers dus à une mauvaise stabilité.
- Cet appareil peut être utilisé par des enfants dès 8 ans et plus, ainsi que des personnes dont les capacités physiques, sensorielles ou mentales sont réduites, ou des personnes dénuées d'expérience ou de connaissance, si elles ont pu bénéficier d'une surveillance ou d'instructions préalables concernant l'utilisation en toute sécurité de l'appareil et comprennent les dangers en résultant. Les enfants ne doivent pas jouer avec l'appareil. Le nettoyage ou la maintenance par l'utilisateur ne doivent pas être réalisés par des enfants sans surveillance.

- Ne pas conserver de matières explosives comme des bombes aérosols à gaz propulseur inflammable à l'intérieur de l'appareil.
- Afin d'éviter tout accident matériel ou corporel, faire installer l'appareil par 2 personnes.
- Après déballage, vérifier que l'appareil n'est pas endommagé. En cas de dommage, contacter le fournisseur. Ne pas brancher l'appareil à l'alimentation électrique.
- Éviter le contact prolongé de la peau avec des surfaces froides (par ex. produits réfrigérés/surgelés). Si besoin, prendre les mesures de protection nécessaires (par ex. gants).
- Les réparations et interventions au niveau de l'appareil doivent être effectuées uniquement par le service après-vente ou par du personnel spécialisé formé à cet effet. Cette consigne s'applique également au remplacement du câble d'alimentation.
- Les réparations et interventions au niveau de l'appareil doivent être effectuées uniquement lorsque l'appareil est visiblement débranché.
- Respecter scrupuleusement les consignes du mode d'emploi concernant la mise en place, le raccordement électrique et l'élimination de l'appareil.
- En cas de panne, débrancher l'appareil ou désactiver le fusible.
- Pour débrancher l'appareil, saisir directement la prise. Ne pas tirer sur le câble.
- S'assurer que les aliments stockés au-delà de leur date limite de conservation ne seront pas consommés. Jeter en bonne et due forme les aliments stockés au-delà de leur date limite de conservation.
- Ne pas utiliser l'éclairage intérieur LED pour l'éclairage de pièces. L'éclairage intérieur LED située dans l'appareil sert exclusivement d'éclairage à l'intérieur de l'appareil.
- Éviter toute flamme vive ou source d'allumage à l'intérieur de l'appareil.
- Veiller à ce que les boissons alcoolisées et autres récipients contenant de l'alcool soient bien fermés avant de les entreposer.

## Symboles sur l'appareil

	Le symbole peut se trouver sur le compresseur. Il se réfère à l'huile dans le compresseur et signale le danger suivant : Peut être mortel en cas d'ingestion ou de pénétration dans les voies respiratoires. Cet avertissement est important lors du recyclage. Il n'y a aucun danger pendant le fonctionnement normal.
	Avertissement concernant les matières inflammables.
	Cet autocollant ou un autocollant similaire peut se trouver au dos de l'appareil. Il concerne les panneaux revêtus de mousse se trouvant dans la porte et/ou l'enveloppe extérieure. Cet avertissement est important lors du recyclage. Ne pas enlever l'autocollant.

## Utilisation conforme

Ce réfrigérateur convient à la conservation d'aliments réfrigérés. Il n'est **pas** adapté à la présentation ou au retrait d'aliments par des clients.

L'appareil peut être utilisé en extérieur à l'abri du soleil, de la pluie ainsi que des temps orageux, et convient pour les installations suivantes :

- comme appareil encastrable sous plan
- comme appareil pose libre

## Utilisation non conforme prévisible

Ne pas utiliser l'appareil aux fins suivantes :

- Conservation et refroidissement de
  - substances chimiquement instables, inflammables ou corrosives
  - sang, plasma ou autres liquides organiques à des fins de perfusion, d'application ou d'introduction dans le corps humain.
- Utilisation dans des zones à risque d'explosion
- Utilisation à ciel ouvert ou dans des zones humides ou à risque de projection d'eau.

Une utilisation non conforme de l'appareil entraîne des altérations voire des dommages irréremédiables sur les produits stockés.

## Déclaration de conformité

L'étanchéité du circuit réfrigérant est contrôlée. Cet appareil est conforme aux prescriptions de sécurité applicables et satisfait ainsi aux prescriptions définies par les directives UE, 2006/42/EG, 2014/30/EU, 2009/125/EG et 2011/65/EU.

## Émission acoustique de l'appareil

Le niveau sonore durant le fonctionnement de l'appareil est inférieur à 70 dB(A) (puissance sonore rel. 1 pW).

## Base de données EPREL

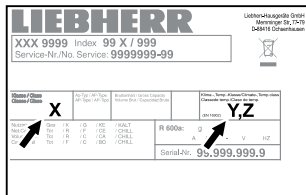
À partir du 1<sup>er</sup> mars 2021, les informations relatives à l'étiquetage énergétique et aux exigences d'écoconception seront consultables dans la base de données sur les produits européenne (EPREL). Pour accéder à la base de données sur les produits, rendez-vous sur <https://eprel.ec.europa.eu/>. Il vous sera alors demandé de saisir la référence du modèle. La référence du modèle figure sur la plaquette signalétique.

## Classe climatique

La classe climatique [X] indique les conditions ambiantes dans lesquelles l'appareil peut fonctionner en toute sécurité.

La classe climatique [Y] et la classe de température [Z] définissent les plages de température max. pour un fonctionnement optimal des appareils.

La classe climatique est indiquée sur la plaquette signalétique.



[X] Classe climatique	Température ambiante maxi.	Hygrométrie relative maxi.
3	25 °C	60 %
4	30 °C	55 %
5	40 °C	40 %
7	35 °C	75 %

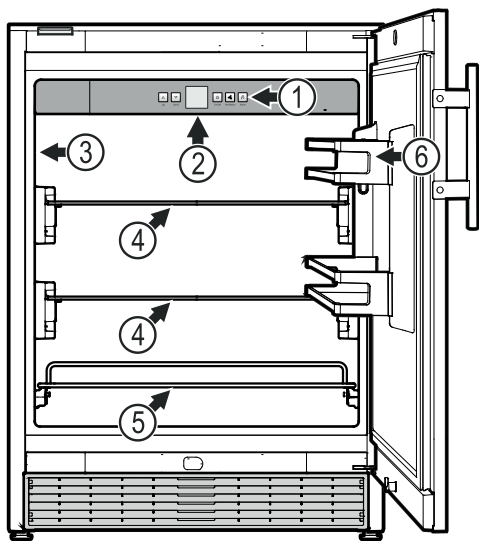
La température ambiante minimale autorisée au lieu d'installation est de 0 °C.

[Y] Classe climatique	Température [°C]	Degré hygrométrique [%]
CC1	25,0	60
CC2	32,2	65
CC3	40,6	75

Réglage des températures recommandé :

[Z] Classe de température	Réglage de température [°C]
K1	3,5
K2	2,5
K3	-1,0
K4	+5,0

## Description de l'appareil



- (1) Éléments de commande et de contrôle
- (2) Éclairage intérieur (barre d'éclairage LED)
- (3) Plaquette signalétique
- (4) Surfaces de rangement modulables
- (5) Clayette-tiroir
- (6) Balconnet de porte modulable

## ATTENTION

La charge maximale par surface de rangement (4) est de 15 kg.

La charge maximale du panneau coulissant est de 15 kg.

La charge maximale par balconnet de porte est de 10 kg.

## Mise en place

L'appareil convient pour une exploitation en extérieur.

## ATTENTION

Sur le lieu d'installation, l'emplacement de l'appareil et en particulier le câble d'alimentation doivent être protégés contre l'accumulation d'eau ou contre des conditions climatiques extrêmes.

- Ne pas placer l'appareil dans une zone à ensoleillement direct, à côté d'une cuisinière, d'un chauffage ou équivalents.
- Ne poser aucun appareil générateur de chaleur (four à micro-ondes, grille-pain etc.) sur votre appareil.
- Plus il y a de réfrigérant dans l'appareil, plus la pièce où se trouve l'appareil doit être grande. En cas de fuite, un mélange inflammable de gaz et d'air peut se former dans des pièces trop petites. Pour 8 g de réfrigérant, la pièce où l'appareil est installé doit être d'au moins 1 m<sup>3</sup>. Les spécifications du réfrigérant figurent sur la plaque signalétique à l'intérieur de l'appareil.

## Raccordement électrique

### ⚠ AVERTISSEMENT

Risque d'électrocution !

Risque d'incendie dû à l'humidité !

Un court-circuit peut être provoqué, si les parties sous tension ou le câble d'alimentation prennent l'humidité.

La prise à laquelle l'appareil est raccordée doit être protégée par un disjoncteur à courant résiduel.

Seul le **courant alternatif** doit être utilisé pour alimenter l'appareil.

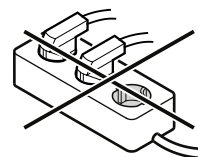
La tension et la fréquence admissibles sont indiquées sur la plaquette signalétique. L'emplacement de la plaquette signalétique figure dans le chapitre **Description de l'appareil**.

La prise doit être mise à la terre conformément aux normes électriques et protégée par un fusible. Le courant de déclenchement du fusible doit être situé entre 10 A et 16 A.

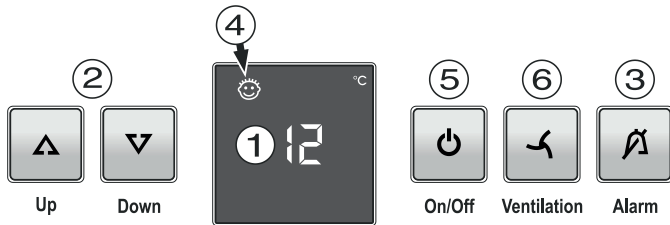
La prise ne doit pas se trouver derrière l'appareil et doit être facilement accessible.

Ne pas brancher l'appareil à une rallonge ou à une multiprise.

Ne pas utiliser d'onduleurs (conversion du courant continu en courant alternatif ou triphasé) ou de fiches économie d'énergie. Risque d'endommagement du système électronique !



## Éléments de commande et de contrôle



- (1) Affichage température (display)
- (2) Touches de réglage température
- (3) Touche d'arrêt alarme
- (4) Symbole Sécurité enfants activée
- (5) Touche Marche-Arrêt
- (6) Touche ventilation

## Mise en marche et arrêt de l'appareil

### Mise en marche

Appuyer sur la touche **On/Off** pour que l'affichage de température s'allume. 

### Arrêt

Maintenir la touche **On/Off** enfoncé pendant 3 secondes pour éteindre l'affichage de température.

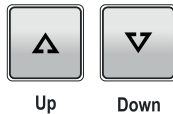
### Remarque

En maintenant la touche On/Off appuyée pendant encore 3 secondes après que l'affichage de la température s'est éteint, l'appareil se remet en marche.

## Réglage de la température

### Élever la température

Appuyer sur la touche de réglage **Up**.



### Abaisser la température

Appuyer sur la touche de réglage **Down**.

- L'affichage se met à clignoter dès que la touche est pressée pour la première fois.
- Modifier le réglage de la température par des pressions répétées sur la touche.
- Environ 5 secondes après toute dernière pression sur une touche, l'électronique de l'appareil passe automatiquement à l'affichage de la température instantanée.


### Remarque

Dans la zone la plus chaude de l'intérieur de l'appareil, la température peut être supérieure à la température réglée.

Si la porte est ouverte pendant une période prolongée, il peut y avoir une augmentation significative de la température dans les compartiments de l'appareil.

## Alarme porte ouverte

Lorsque la porte reste ouverte pendant plus de 180 s, l'alarme sonore retentit.

Si la porte doit rester ouverte plus longtemps lors du rangement des produits, appuyer sur la touche **Alarm** pour éteindre l'alarme sonore. 

En refermant la porte, vous réactivez la fonction d'alarme.

## Alarme température

En cas de températures non autorisées à l'intérieur de l'appareil, l'alarme sonore retentit et l'affichage de la température clignote.

Après une longue coupure de courant, la température à l'intérieur de l'appareil peut être trop élevée. Lorsque la coupure de courant est terminée, la diminution de la température est visible sur l'affichage.

- Appuyer sur la touche **Alarm** pour éteindre l'alarme sonore.

L'affichage de la température arrête de clignoter dès que la température intérieure atteint la valeur réglée.

## Alarme température sur un appareil défectueux

En cas de défaut de l'appareil, la température intérieure peut être trop élevée ou trop basse. L'alarme sonore se déclenche et l'affichage de la température clignote.

Si une température trop élevée (chaude) s'affiche, d'abord vérifier que la porte est bien fermée.

Si la valeur de la température affichée est toujours trop haute ou trop basse au bout d'une heure, contacter le S.A.V.



- Appuyer sur la touche **Alarm** pour éteindre l'alarme sonore.

## Mode de réglage

Le mode de réglage vous permet d'utiliser la sécurité enfants et de modifier l'intensité lumineuse de l'affichage.

La sécurité enfants vous permet de protéger l'appareil contre tout arrêt involontaire.


### Activer la sécurité enfants

Appuyer sur  pendant 5 sec. Affichage = 



Appuyer sur  Affichage = 

Appuyer sur  Affichage = 

Appuyer sur  Affichage = 

Appuyer sur  La sécurité enfants est activée.


### Désactiver la sécurité enfants

Appuyer sur  pendant 5 sec. Affichage = 

Appuyer sur  Affichage = 

Appuyer sur  Affichage = 

Appuyer sur  Affichage = 

Appuyer sur  La sécurité enfants est désactivée.

## Réglage de l'intensité lumineuse de l'affichage

Appuyer sur  pendant 5 sec. Affichage = 

 Affichage = 



 Affichage = 

Sélectionner le réglage souhaité à l'aide des touches **Up** ou **Down**.

**h1** = intensité lumineuse minimale

**h5** = intensité lumineuse maximale

 Affichage = 

 Affichage = 

Le réglage de l'intensité lumineuse s'active au bout d'une minute.

### Remarque

Lorsqu'une touche est pressée, l'affichage s'allume à l'intensité lumineuse maximale pendant 1 minute.

À la mise en service de l'appareil, l'intensité lumineuse réglée ne s'applique que si la température intérieure réglée pour l'appareil est atteinte.

## Réfrigération

### ATTENTION


Conserver la viande ou le poisson crus dans des récipients fermés et propres sur la surface de rangement inférieure du réfrigérateur/congélateur de façon à ce qu'ils ne soient pas en contact avec les autres aliments et qu'aucun liquide ne goutte dessus.

Le non-respect de ces consignes peut entraîner l'altération des aliments.

### Fonction humidité

La conservation de certains aliments nécessite une hygrométrie élevée (par ex. les pâtisseries). Pour conserver la fraîcheur de ces aliments, la fonction humidité doit être activée.

### Mise en marche

Appuyer sur la touche ventilation - le symbole  s'allume. Ventilation



### Serrure de sécurité

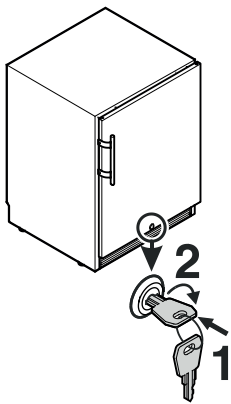
La serrure de la porte de l'appareil est équipée d'un mécanisme de sécurité.

### Fermer l'appareil à clé

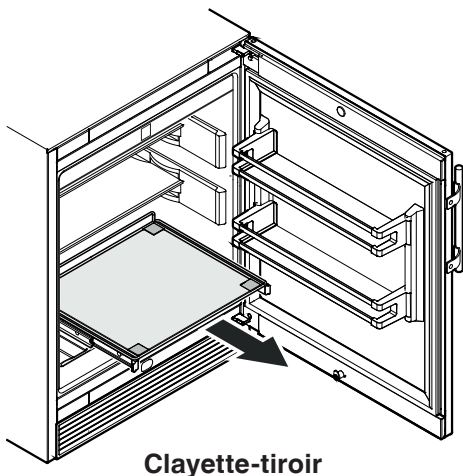
• Insérer la clé en suivant la direction 1 indiquée.

• Tourner la clé à 90°.

Pour ouvrir de nouveau l'appareil, procéder aux étapes dans le même ordre.

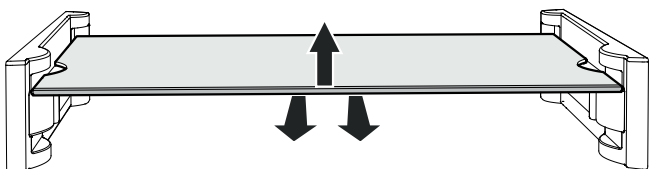


### Equipement



Clayette-tiroir

### Changement de position des surfaces de rangement

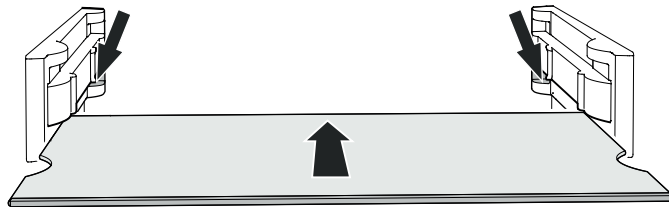


Soulever la surface de rangement et la retirer

Insérer la tablette dans le guidage inférieur des supports.

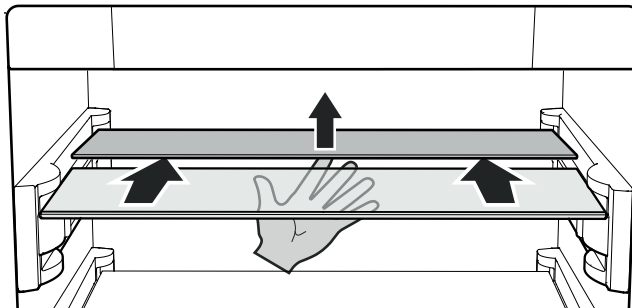
Veiller à ce que les bords arrière de la tablette reposent sur les zones indiquées des supports.

Ne pas insérer la tablette sur le dessus des supports.



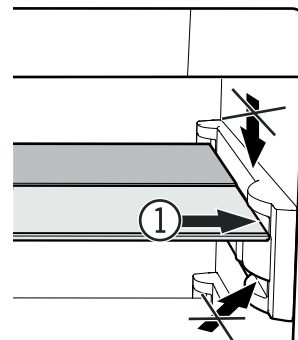
### Utiliser la tablette de rangement composée de deux parties

S'il vous faut de la place pour des récipients hauts, il suffit de pousser délicatement la partie avant de la tablette en verre sous la partie arrière.



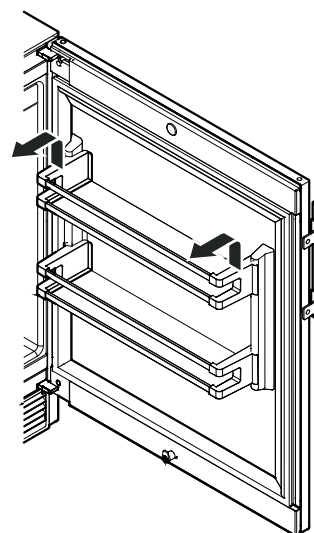
(1) La tablette en deux parties peut uniquement être insérée dans le guidage supérieur des supports.

Ne pas insérer la tablette en deux parties au-dessus ou au-dessous.



### Balconnet de porte modulable

Soulever verticalement les balconnets, les retirer vers l'avant et les replacer à la hauteur voulue en procédant dans le sens inverse.



## Nettoyage

### ⚠ AVERTISSEMENT

Mettre impérativement l'appareil hors service avant de procéder au nettoyage. Débrancher l'appareil ou désactiver le fusible !

### ⚠ ATTENTION

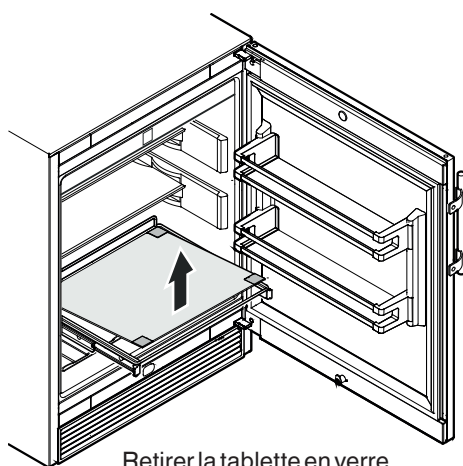
Risques d'endommagement de composants de l'appareil et de blessure due à la vapeur chaude.

Ne pas nettoyer l'appareil à l'aide d'appareils de nettoyage à vapeur !

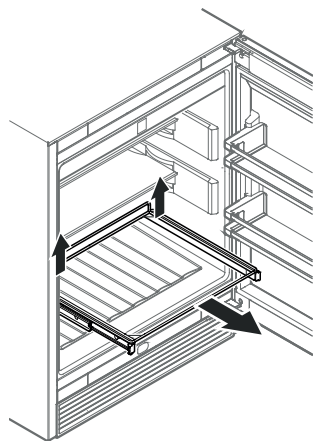
### ATTENTION

Les surfaces susceptibles d'entrer en contact avec les aliments et les systèmes d'évacuation accessibles doivent être nettoyées régulièrement !

- Retirer les aliments de l'appareil et les entreposer dans un endroit frais.
- Retirer les tablettes en verre et les balconnets de porte. Voir chapitre **Équipement**.



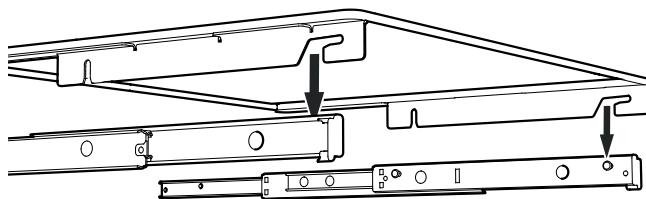
Retirer la tablette en verre.



Soulever (déclipser) la partie arrière de la clayette-tiroir à droite et à gauche et la retirer vers l'avant.

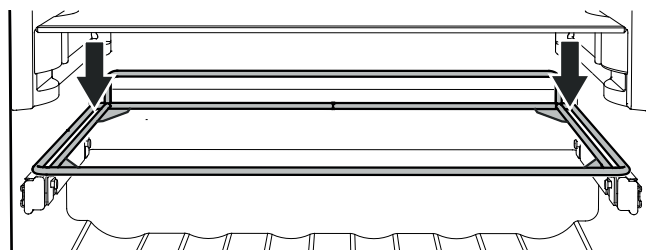
- Nettoyer l'intérieur, les équipements intérieurs ainsi que les parois extérieures de l'appareil avec de l'eau tiède mélangée à de faibles quantités de produit à vaisselle. N'utiliser ni détergents sableux ou acides, ni solvants chimiques.
- Éviter que l'eau de nettoyage ne s'infilte dans les parties électriques et par la grille de ventilation.
- Essuyer soigneusement tous les éléments avec un chiffon sec.
- Ne pas détériorer ou enlever la plaquette signalétique située à l'intérieur de l'appareil - elle est importante pour le S.A.V.

### Mise en place de la clayette-tiroir



Sortir complètement les glissières télescopiques. Mettre en place la clayette en insérant les encoches situées à l'avant dans les pivots de support.

Introduire la clayette avec les glissières télescopiques dans l'appareil jusqu'à la butée.

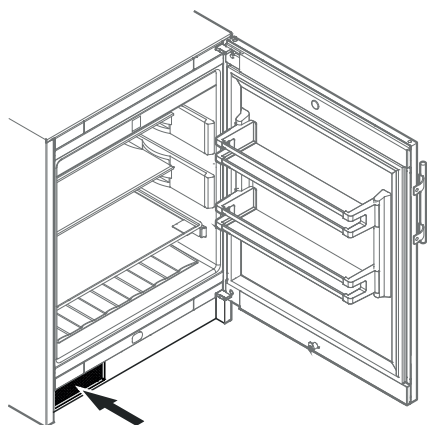
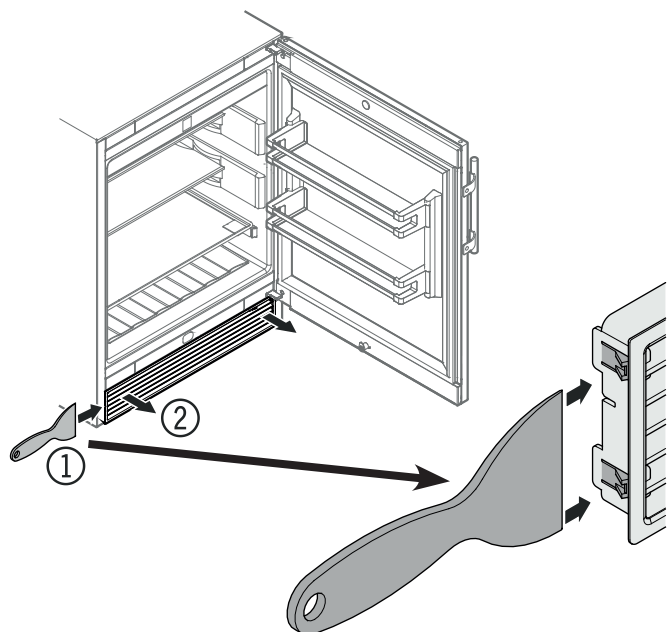


Appuyer sur la clayette des côtés arrière droit et gauche et l'enclipser.

Insérer à nouveau tous les équipements intérieurs et remettre les aliments.

### Nettoyage du filtre anti-poussière

Le filtre anti-poussière situé dans le socle de l'appareil doit être nettoyé au moins une fois par an.



- Nettoyer le filtre anti-poussière avec un aspirateur.
- Remettre en place la grille de ventilation.

## Stockage de l'appareil en dehors de la saison Arrêt prolongé

### Si l'appareil doit rester toute l'année en extérieur

La température ambiante ne doit pas descendre en-dessous de 0 °C toute l'année et l'appareil doit se trouver dans une zone protégée des conditions climatiques extrêmes.

### En cas d'absence prolongée

- Vider l'appareil de ses denrées.
- Débrancher la prise.
- Nettoyer l'appareil.
- Fermer la porte de l'appareil.
- Brancher l'appareil.
- Régler la température intérieure sur 14 °C, qui est la valeur la plus élevée (la plus chaude). L'appareil reste en marche.

### Si l'appareil est arrêté sur une durée prolongée :

- Vider l'appareil de ses denrées.
- Débrancher la prise.
- Nettoyer l'appareil.
- Stocker l'appareil dans un local fermé et laisser la porte de l'appareil ouverte afin d'éviter la formation d'odeurs.

## ATTENTION

Ne pas stocker l'appareil en extérieur avec la porte ouverte, car de petits animaux ou insectes pourraient y entrer.

## Protection de l'environnement

L'appareil contient des matériaux de valeur et est à amener à un lieu de recyclage spécial. L'élimination d'anciens appareils est à réaliser correctement en respectant les prescriptions et lois locales en vigueur.



Veiller à ne pas endommager le circuit frigorifique de l'ancien appareil lors de son enlèvement.

Cet appareil contient des gaz inflammables dans le circuit frigorifique et la mousse isolante.

Des informations sur l'élimination appropriée peuvent être obtenues auprès de l'administration de la ville ou de la commune ou d'une société d'enlèvement des déchets.



## Pannes éventuelles

### • F1 s'affiche.

– Il s'agit d'un défaut de l'appareil. Contacter le S.A.V.

### Vous pouvez remédier vous-même aux pannes suivantes en contrôlant les causes possibles :

#### • L'appareil ne fonctionne pas :

- L'appareil est-il en position marche ?
- La prise de courant est-elle bien enfoncée ?
- Le fusible de la prise est-il en bon état ?

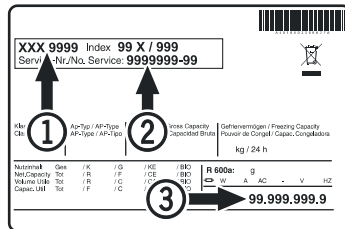
#### • Le groupe compresseur ne démarre pas mais une valeur est indiquée sur l'affichage de température lors du branchement de la prise.

– Le mode de présentation est activé. Contacter le S.A.V.

#### • La température n'est pas assez basse :

- Le réglage de la température est-il correct ? (voir chapitre "Réglage de la température")
- Le thermomètre supplémentaire placé dans l'appareil indique-t-il la bonne température ?
- La ventilation est-elle correctement assurée ?
- L'appareil a-t-il été installé trop près d'une source de chaleur ?

Si aucune des raisons mentionnées ci-dessus n'aide à résoudre le problème et que vous ne pouvez remédier vous-même à la panne, veuillez alors consulter votre S.A.V. le plus proche en lui indiquant la désignation (1), le numéro S.A.V. (2) et le numéro de l'appareil (3) figurant sur la plaquette signalétique.



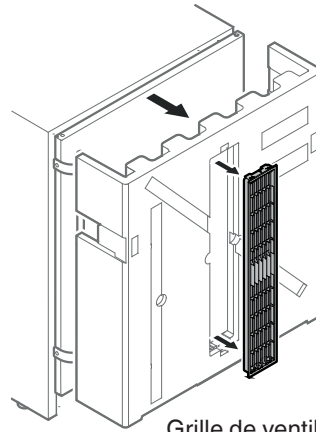
L'emplacement de la plaquette signalétique figure dans le chapitre **Description de l'appareil**.

## Informations supplémentaires :

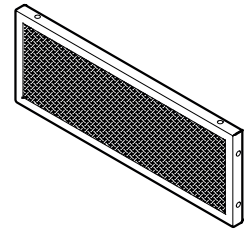
- Une température correcte permet de conserver les aliments plus longtemps et d'éviter ainsi un gaspillage inutile.
- Si le condenseur à serpentin n'est pas nettoyé une fois par an, l'efficacité de l'appareil sera fortement diminuée.
- La période pendant laquelle les pièces de rechange nécessaires à la réparation de l'appareil de réfrigération disposant d'une fonction de vente directe sont disponibles est de 10 ans.
- La durée minimale de la garantie de l'appareil de réfrigération disposant d'une fonction de vente directe offerte par le fabricant, l'importateur ou le mandataire est de deux ans.

Éclairage	
Classe d'efficacité énergétique <sup>1</sup>	Source lumineuse
Ce produit contient une source lumineuse de la classe d'efficacité énergétique G	LED
<sup>1</sup> L'appareil peut contenir des sources lumineuses de différentes classes d'efficacité énergétique. La classe d'efficacité énergétique la plus basse est indiquée.	

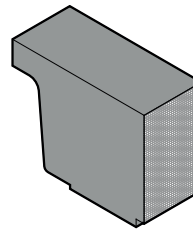
## Accessoires fournis



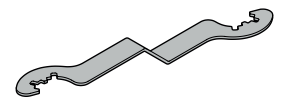
Grille de ventilation



Filtre anti-poussière



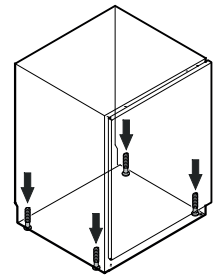
Pièce moulée en mousse pour l'arrivée de l'air dans le socle de l'appareil



Clé de réglage de hauteur de l'appareil

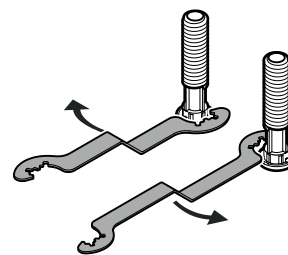
## Alignement de l'appareil

- Placer l'appareil à son emplacement dans sa position définitive.
- Les irrégularités du sol peuvent être compensées grâce aux pieds réglables.



## ATTENTION

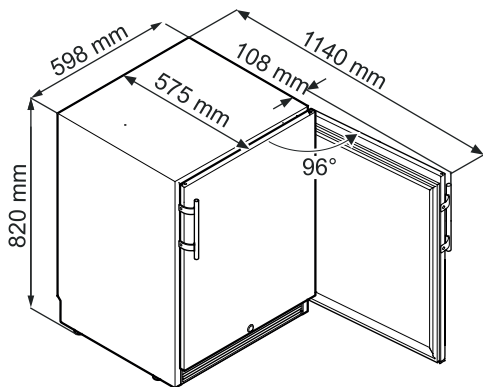
L'appareil doit être aligné horizontalement et verticalement. S'il est placé de façon inclinée, le corps de l'appareil peut se déformer et la porte ne ferme plus correctement.



Tourner la clé dans le sens horaire pour soulever l'appareil et la tourner dans le sens anti-horaire pour l'abaisser.

Utiliser la clé selon l'effet désiré.

## Dimensions de l'appareil



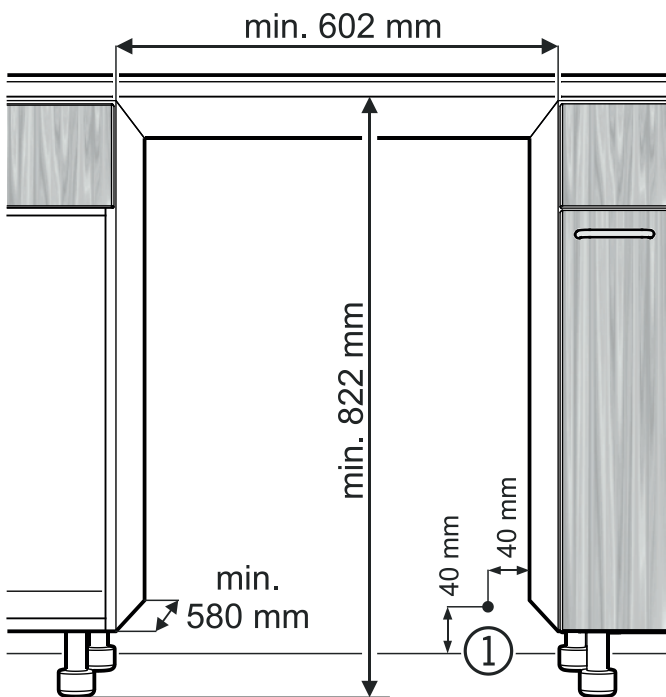
## Dimensions d'encastrement

### ATTENTION

Afin d'éviter que des problèmes ne surviennent lors du montage de l'appareil et que ce dernier ne subisse des dommages, respecter impérativement les consignes suivantes !

À l'emplacement de l'appareil, le sol doit être horizontal et plan !

L'élément de cuisine doit être aligné horizontalement et verticalement !



(1) Cette zone est prévue pour le passage du câble d'alimentation secteur de l'arrière de l'appareil.

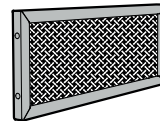
Longueur libre du câble d'alimentation secteur = **2000 mm**

Placer la prise de courant en respectant ces indications.

La prise ne doit pas se trouver derrière l'appareil et doit être facilement accessible.

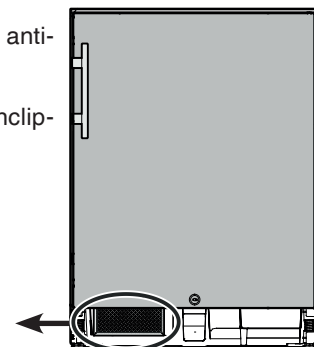
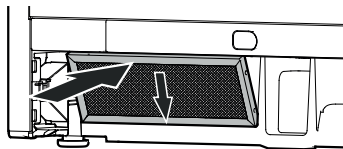
## Montage du filtre anti-poussière

Le filtre fourni empêche la poussière d'encrasser le compartiment moteur et de réduire le rendement frigorifique. C'est pourquoi le filtre anti-poussière doit être impérativement mis en place.



Enlever le film protégeant le filtre anti-poussière.

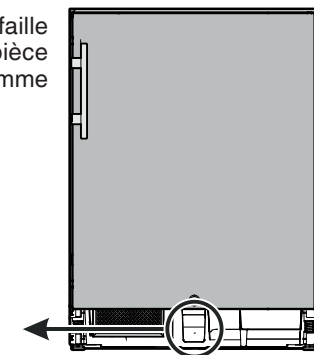
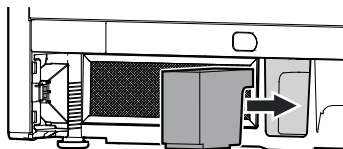
Mettre en place le **bas** du filtre et enclipser le **haut**.



## Circulation de l'air dans le socle de l'appareil

Le groupe compresseur se trouve dans le socle de l'appareil.

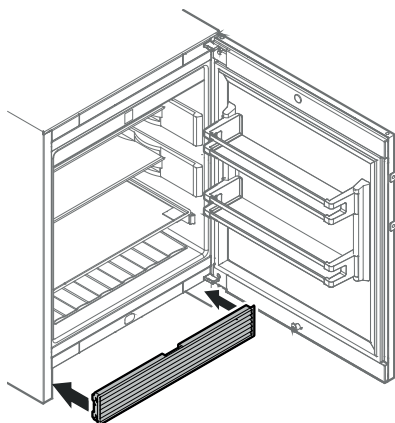
Pour assurer une circulation sans faille de l'air dans le socle, placer la pièce moulée en mousse (fournie) comme indiqué sur l'illustration.



### ATTENTION

Si la pièce moulée en mousse n'est pas mise en place, l'appareil en marche ne déploie pas toute sa puissance frigorifique.

## Montage de la grille de ventilation

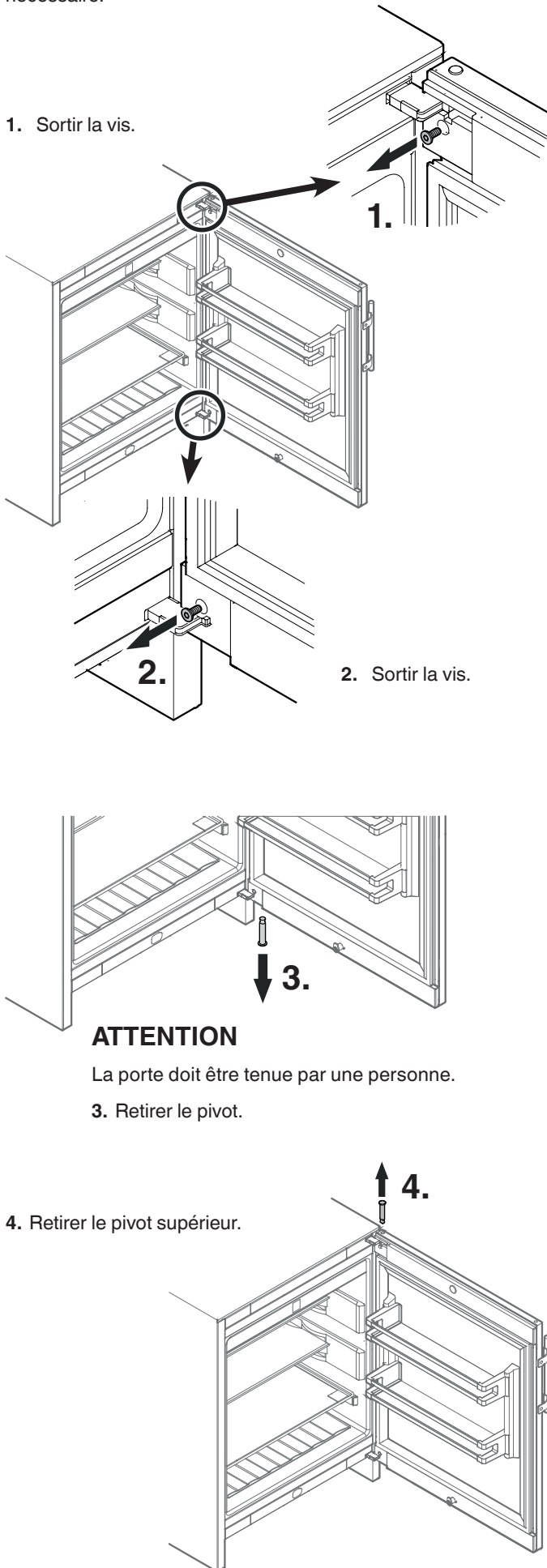


Placer la grille de ventilation fournie à l'avant et l'enclipser.

## Inversion du sens d'ouverture de la porte

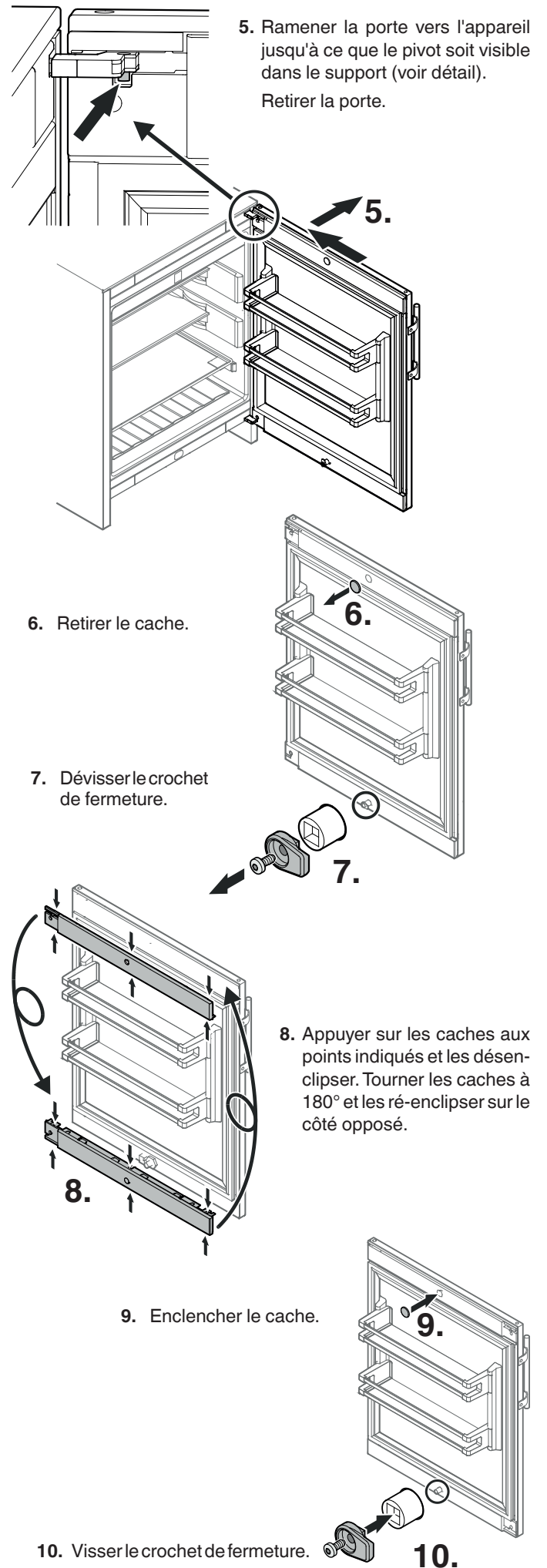
L'inversion du sens d'ouverture de la porte ne peut être effectuée que par un personnel spécialisé.

Pour procéder à l'inversion, l'intervention de deux personnes est nécessaire.

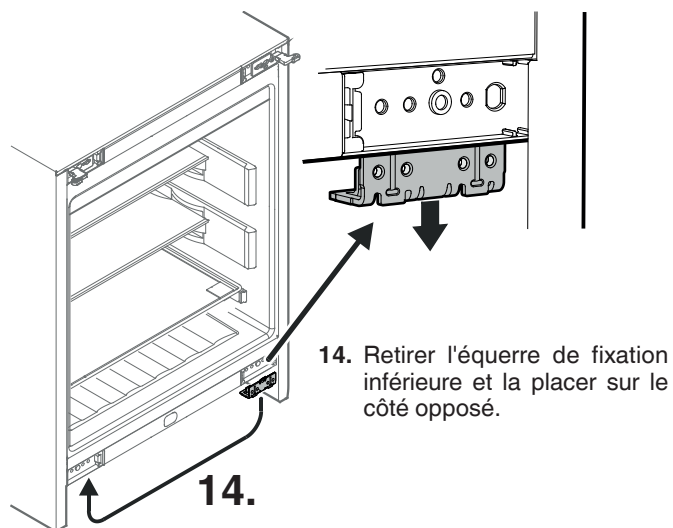
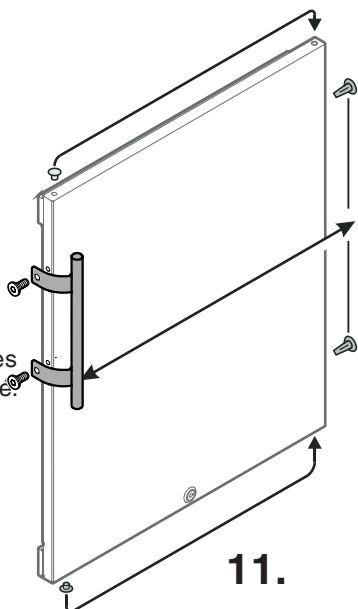


### ATTENTION

La porte doit être tenue par une personne.

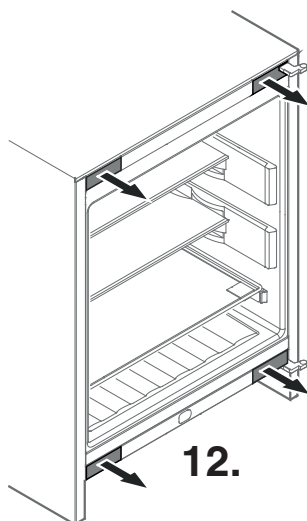


11. Poser la poignée et les caches sur le côté opposé.

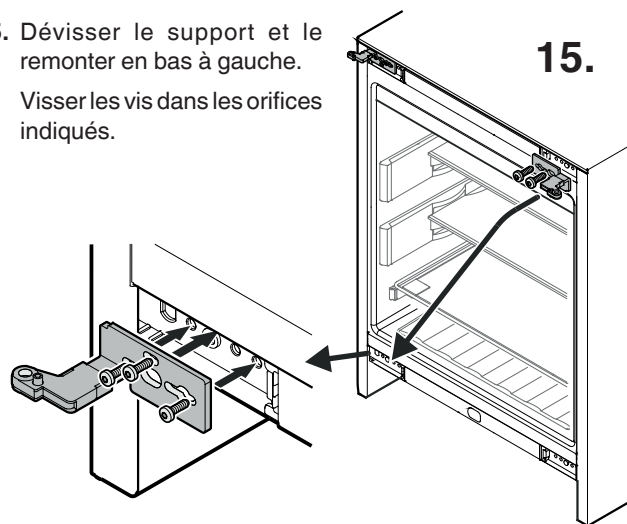


14. Retirer l'équerre de fixation inférieure et la placer sur le côté opposé.

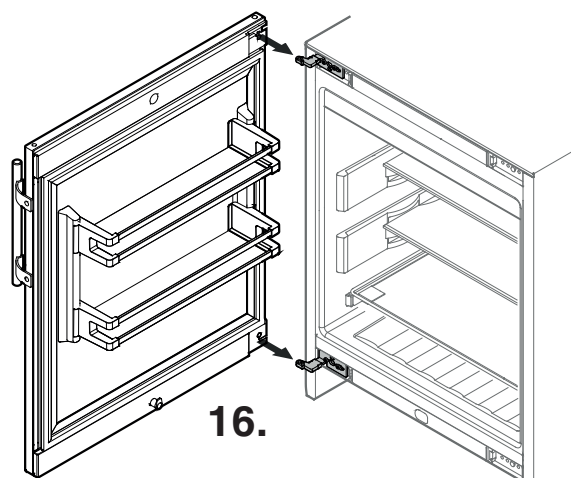
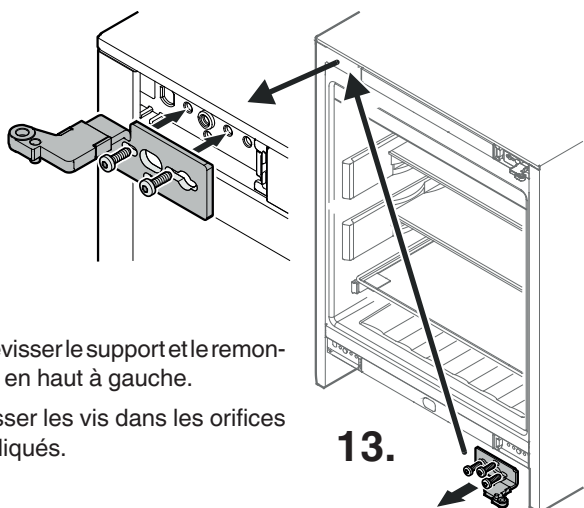
12. Retirer les caches.



15. Dévisser le support et le remonter en bas à gauche. Visser les vis dans les orifices indiqués.



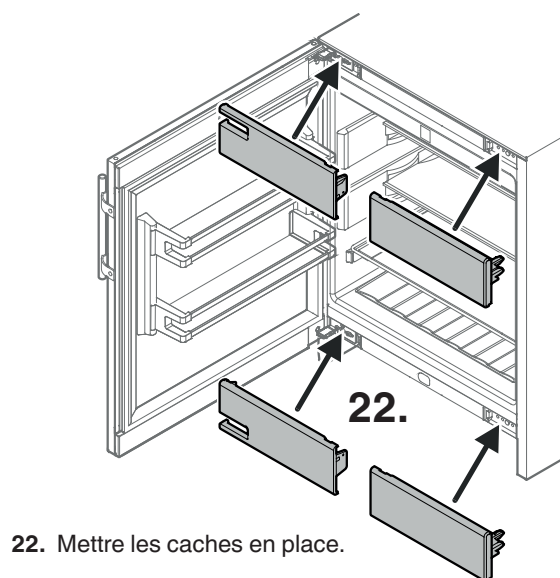
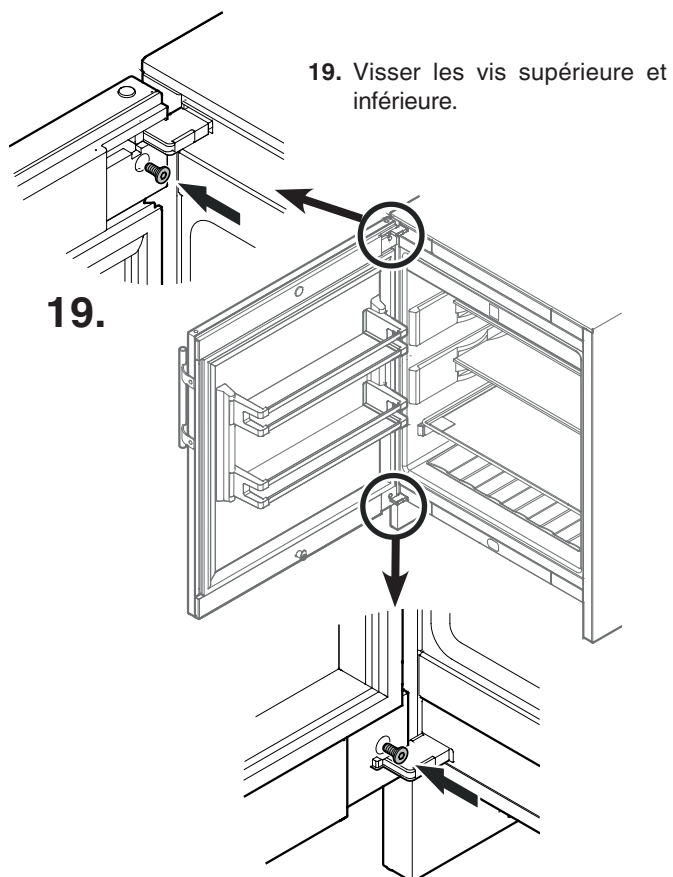
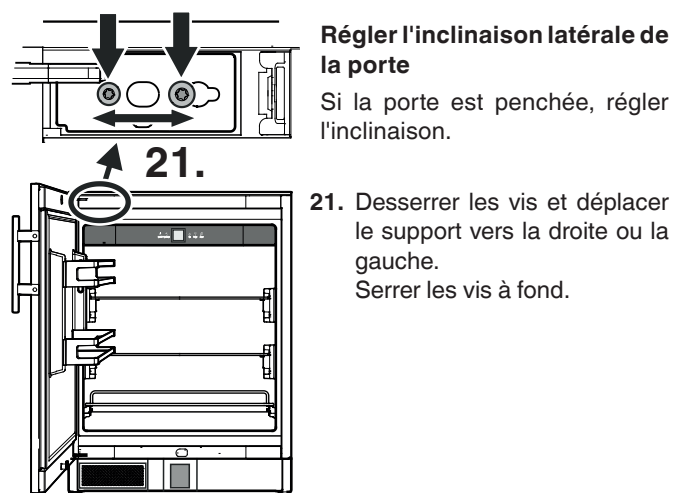
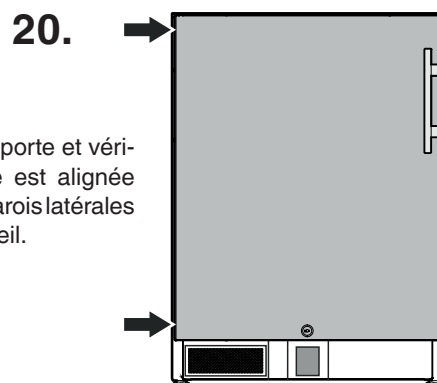
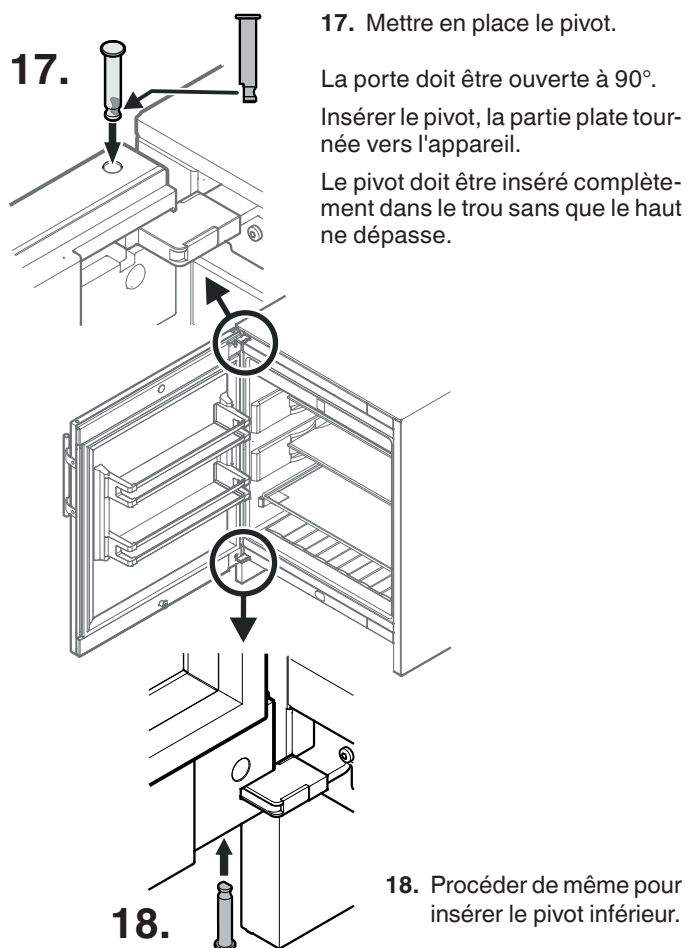
13. Dévisser le support et le remonter en haut à gauche. Visser les vis dans les orifices indiqués.



16. Placer la porte sur les supports.

### ATTENTION

La porte doit être tenue par une personne.





**Liebherr-Hausgeräte GmbH**  
Memminger Straße 77-79  
88416 Ochsenhausen  
Germany  
[home.liebherr.com](http://home.liebherr.com)

