



Notice d'installation

Quality, Design and Innovation



[home.liebherr.com/fridge-manuals](http://home.liebherr.com/fridge-manuals)



# LIEBHERR

# Consignes de sécurité générales

## Sommaire

1	Consignes de sécurité générales.....	2
2	Conditions d'installation.....	2
2.1	Pièce.....	2
2.2	Installation de plusieurs appareils.....	3
2.3	Raccordement électrique.....	3
3	Dimensions de l'appareil.....	3
4	Dimensions de la niche.....	4
4.1	Dimensions intérieures.....	4
5	Exigences de ventilation.....	4
6	Transporter l'appareil.....	4
7	Transport de l'appareil.....	4
8	Déballer l'appareil.....	4
9	Installer l'appareil.....	4
9.1	Après installation.....	5
10	Éliminer l'emballage.....	5
11	Explication des symboles utilisés.....	5
12	Porte du congélateur ****...	6
12.1	Inverser le sens d'ouverture de la porte.....	6
13	Inversion du sens d'ouverture de la porte.....	6
14	Encastrer l'appareil dans la niche.....	8
15	Façades des meubles.....	14
15.1	Dimensions.....	14
15.2	Monter la (les) façade(s) de meuble.....	15
15.3	Régler l'écartement en évitant tout risque de collision.....	15
16	Brancher l'appareil.....	16

Le fabricant travaille constamment au développement de tous les types et modèles d'appareils. C'est pourquoi nous nous réservons le droit de modifier la forme, l'équipement et la technique de nos appareils. Nous vous remercions de votre compréhension.


Afin de découvrir tous les avantages de votre nouvel appareil, nous vous prions de lire attentivement ces instructions de montage.



Ces instructions de montage sont valables pour plusieurs modèles, des différences sont donc possibles. Les paragraphes ne concernant que certains appareils sont indiqués par un astérisque (\*).

Les instructions sont indiquées par un ►, les résultats par un ▷.

## 1 Consignes de sécurité générales

- Installer, raccorder et éliminer l'appareil uniquement selon les indications mentionnées dans les instructions.
- La prise de courant doit être bien accessible afin de pouvoir débrancher rapidement l'appareil en cas d'urgence. Elle doit se situer en dehors de la partie arrière de l'appareil.

	<b>DANGER</b>	indique une situation dangereuse imminente entraînant la mort ou des blessures corporelles graves si elle n'est pas évitée.
---	---------------	---

	<b>AVERTISSEMENT</b>	indique une situation dangereuse susceptible d'entraîner la mort ou des blessures corporelles graves si elle n'est pas évitée.
	<b>ATTENTION</b>	indique une situation dangereuse susceptible d'entraîner des blessures corporelles moyennes ou légères si elle n'est pas évitée.
	<b>ATTENTION</b>	indique une situation dangereuse susceptible d'entraîner des dommages matériels si elle n'est pas évitée.
	<b>Remarque</b>	indique les remarques et conseils utiles.

## 2 Conditions d'installation



### AVERTISSEMENT

Risque d'incendie dû à l'humidité !

Lorsque des pièces sous tension ou le câble de raccordement au secteur deviennent humides, un court-circuit peut se produire.

► L'appareil a été conçu pour être placé dans des locaux fermés. Ne pas exploiter l'appareil dehors ou dans des endroits humides non à l'abri de projections d'eau.

Utilisation conforme

- Installer et utiliser l'appareil exclusivement dans des pièces fermées.
- N'utiliser l'appareil qu'une fois qu'il est encastré.

### 2.1 Pièce



### AVERTISSEMENT

Fuite de réfrigérant et d'huile !

Incendie. Le réfrigérant est écologique mais inflammable. L'huile est également inflammable. En cas de fuite, le réfrigérant et l'huile peuvent s'enflammer en cas de concentration élevée et de contact avec une source de chaleur externe.

► Ne pas endommager la tuyauterie du circuit réfrigérant et le compresseur.

- Si l'appareil est installé dans un environnement très humide, de la condensation peut se former sur l'extérieur de l'appareil. Veiller toujours à une bonne aération et ventilation sur son lieu d'installation.
- Plus il y a de réfrigérant dans l'appareil, plus la pièce où se trouve l'appareil doit être grande. En cas de fuite, un mélange inflammable de gaz et d'air peut se former dans des pièces trop petites. Pour 8 g de réfrigérant, le volume consacré à l'appareil doit être d'au moins 1 m<sup>3</sup>. Les spécifications du réfrigérant figurent sur la plaque signalétique à l'intérieur de l'appareil.

#### 2.1.1 Sol de la pièce

- Le sol du local d'installation doit être horizontal et plat.
- Mettre à niveau le meuble de cuisine dans lequel l'appareil va être intégré dans le cas où le sol n'est pas parfaitement plat, en utilisant des cales.

## 2.1.2 Positionnement dans la pièce

- Ne pas poser l'appareil dans un endroit exposé aux rayons directs du soleil, à côté d'une cuisinière, d'un appareil de chauffage ou similaire.
- Ne monter l'appareil que dans un meuble stable et solide.

### Remarque

Un kit de limitation de l'angle d'ouverture de la porte à 90° peut être fourni par le S.A.V. pour les appareils avec amortisseur de fermeture.

## 2.2 Installation de plusieurs appareils

### ATTENTION

Risque d'endommagement dû à l'eau de condensation !

- Ne pas placer l'appareil directement à côté d'un autre réfrigérateur/congélateur.

### ATTENTION

Risque d'endommagement dû à la condensation !

- Ne pas installer l'appareil directement à côté d'un autre réfrigérateur/congélateur.

Les appareils sont conçus pour des types d'installation différents. Ne combiner les appareils que s'ils ont été conçus à cet effet. Le tableau suivant indique le mode d'installation possible en fonction du modèle :

Mode d'installation	Modèle
Isolé	Tous les modèles
Côte à côte (Side-by-Side, SBS)	Modèle dont la désignation commence par <b>S..</b> Le positionnement est indiqué dans le tableau SBS joint.
Superposés	Les modèles dont la hauteur maximale est de 880 mm et comportant un dessus chauffé peuvent être « superposés ». Appareil du haut : jusqu'à une hauteur de niche maximale de 140 mm

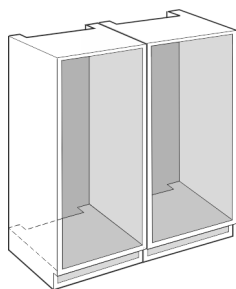


Fig. 1

Monter chaque appareil dans une niche de meuble séparée.

## 2.3 Raccordement électrique



### AVERTISSEMENT

Fonctionnement incorrect !

Incendie. Si vous touchez le câble d'alimentation/la fiche à l'arrière de l'appareil, ceux-ci peuvent être endommagés par les vibrations de l'appareil, ce qui peut entraîner un court-circuit.

- Placer l'appareil de façon à ce qu'il n'y ait pas de contact avec la fiche ou le câble d'alimentation.
- Ne brancher aucun appareil sur les prises situées à l'arrière de l'appareil.
- Les multiprises et autres appareils électroniques (p. ex. transformateurs halogènes) ne doivent pas être placés et exploités derrière l'appareil.

## 3 Dimensions de l'appareil

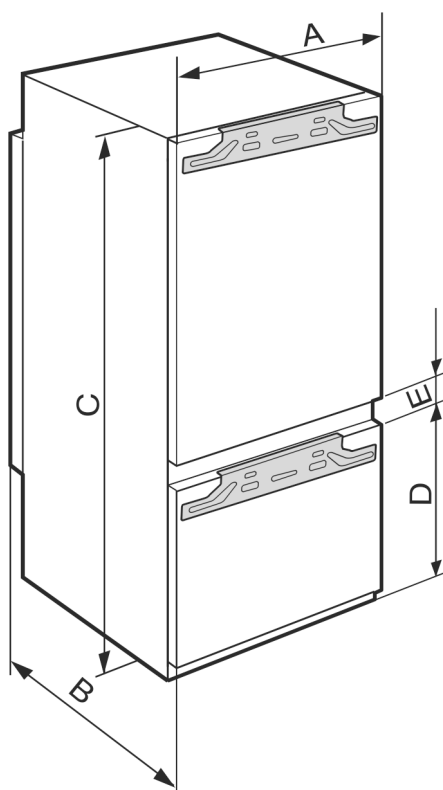


Fig. 2

	A (mm)	B (mm)	C (mm)	D (mm)	E (mm)
IRC/B/e/f	559	546	1770	612	34

# Dimensions de la niche

## 4 Dimensions de la niche

### 4.1 Dimensions intérieures

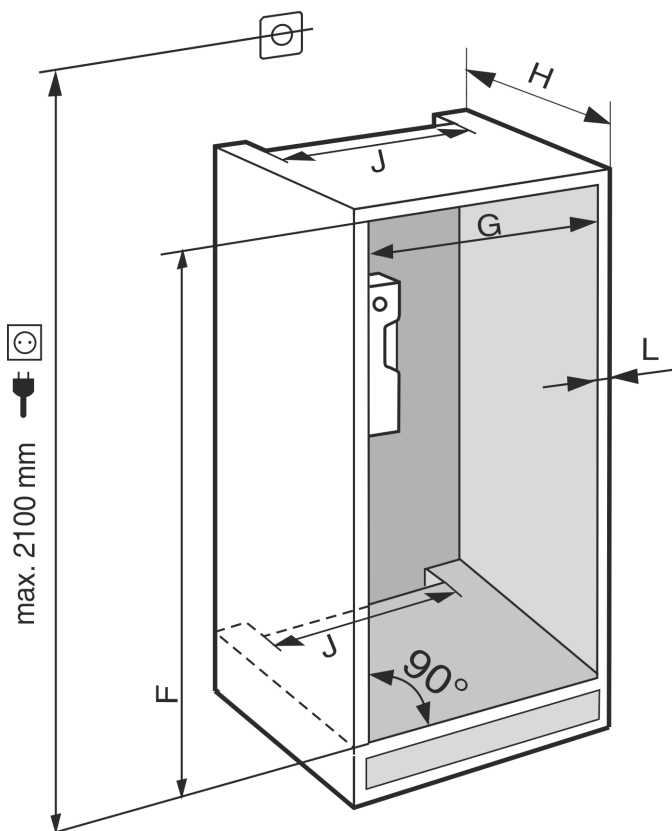


Fig. 3

	F (mm)	G (mm)	H (mm)	J (mm)	L (mm)
IRC/B/e/f 51	1772 — 1788	560 — 570	min. 550, 560 recom- mandé	min. 500	max. 19

La consommation énergétique déclarée a été déterminée avec une profondeur de meuble de cuisine de 560 mm. L'appareil est totalement fonctionnel avec une profondeur de meuble de cuisine de 550 mm, mais sa consommation énergétique est légèrement supérieure.

- ▶ Contrôler l'épaisseur de cloison du meuble adjacent : Elle doit être au minimum de 16 mm.
- ▶ Ne monter l'appareil que dans un meuble de cuisine stable et solide. Fixer le meuble de façon à éviter qu'il se renverse.
- ▶ Ajuster le meuble de cuisine avec un niveau à bulle et une équerre, et compenser avec des cales si nécessaire.
- ▶ S'assurer que le plancher et les parois latérales du meuble sont positionnés perpendiculairement.

## 5 Exigences de ventilation

### ATTENTION

Ouvertures de ventilation recouvertes !  
Dommages. L'appareil peut surchauffer, risquant de réduire la durée de vie de différentes parties de l'appareil et d'engendrer un fonctionnement limité.

- ▶ Toujours garantir une bonne aération et ventilation.
- ▶ Ne pas obstruer les ouvertures ou la grille d'aération dans le bâti de l'appareil et le meuble de cuisine (appareil encastrable).
- ▶ Toujours laisser dégagées les fentes d'aération du ventilateur.

Les sections de ventilation doivent être scrupuleusement respectées :

- La profondeur du conduit d'aération au dos du meuble doit atteindre au moins 38 mm.
- Pour les sections d'aération et de ventilation dans la plinthe du meuble et la transformation du meuble en haut, 200 cm<sup>2</sup> sont au moins nécessaires.
- En règle générale, plus la section d'aération est large, moins l'appareil consomme d'énergie.

Pour le bon fonctionnement de l'appareil, une ventilation et une aération suffisantes sont nécessaires. Les grilles d'aération prévues en usine garantissent une section d'aération efficace au niveau de l'appareil de 200 cm<sup>2</sup>. En cas de remplacement de la grille d'aération par un bandeau, ce dernier doit avoir une section d'aération au moins égale ou supérieure à celle de la grille d'aération du fabricant.

## 6 Transporter l'appareil

- ▶ Transporter l'appareil dans son emballage.
- ▶ Transporter l'appareil en position verticale.
- ▶ Ne pas transporter l'appareil seul.

## 7 Transport de l'appareil

- ▶ Transporter l'appareil dans son emballage.
- ▶ Transporter l'appareil en position debout.
- ▶ Ne pas transporter l'appareil seul.

## 8 Débaler l'appareil

Si l'appareil est endommagé, contacter immédiatement le fournisseur avant son raccordement.

- ▶ Vérifier l'absence d'avarie de transport sur l'appareil et l'emballage. Adressez-vous immédiatement au fournisseur en cas de suspicion de dommages quels qu'ils soient.
- ▶ Retirer du dos ou des parois latérales de l'appareil tous les objets susceptibles de gêner une installation en bonne et due forme ou d'entraver la ventilation et l'aération.
- ▶ Enlever tous les films de protection de l'appareil. Ne pas utiliser pour ce faire d'objets pointus ou acérés !
- ▶ Enlever le câble de raccordement situé à l'arrière de l'appareil. Pour ce faire, retirer le porte-câble, sinon des bruits de vibrations se produisent !

## 9 Installer l'appareil



### ATTENTION

Danger de blessure!

- ▶ L'appareil doit être porté par deux personnes à son lieu d'emplacement.



## AVERTISSEMENT

Appareil instable !  
 Risque de blessures et de dommages. L'appareil peut se renverser.  
 ► Fixer l'appareil en tenant compte de la notice d'utilisation.



## AVERTISSEMENT

Risque d'endommagement et d'incendie !  
 ► Ne pas placer un appareil diffusant de la chaleur (p.ex. four à micro-ondes, grille-pain, etc.) sur l'appareil !

Confier le montage de l'appareil dans le meuble de cuisine à un spécialiste.  
 Ne pas installer l'appareil sans aide.

## 9.1 Après installation

► Enlever les pièces de calage posées pour le transport.

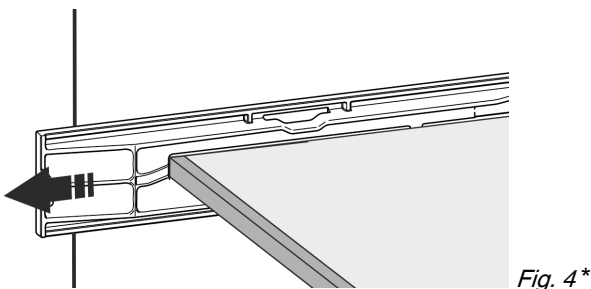
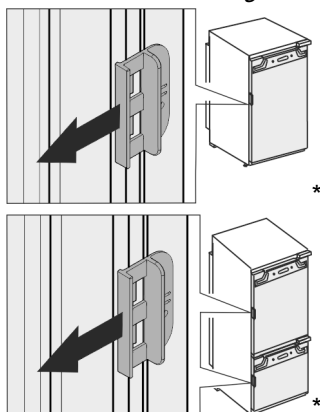


Fig. 4\*



► Enlever la cale de transport rouge.\*

► Nettoyer l'appareil (voir la notice, Nettoyer l'appareil).

## 10 Éliminer l'emballage



## AVERTISSEMENT

Risque d'étouffement avec les films et matériaux d'emballage !  
 ► Ne pas laisser les enfants jouer avec les matériaux d'emballage.

L'emballage est fabriqué en matériaux recyclables :

- carton ondulé / carton
- pièces en polystyrène expansé
- films et sachets en polyéthylène
- colliers de serrage en polypropylène
- cadres en bois cloués avec plaque de polyéthylène\*













► Déposer les matériaux d'emballage à un centre officiel de collecte des déchets.

## 11 Explication des symboles utilisés

	Risque de blessure lors de cette manipulation ! Respecter les consignes de sécurité !
	Cette notice est valable pour plusieurs modèles. Exécuter cette étape uniquement si elle s'applique à votre appareil.
	Pour le montage, respecter la description détaillée dans la partie texte de la notice.
	La section concerne soit un appareil à une porte, soit un appareil à deux portes.
	Faire un choix entre les deux solutions : Appareil avec butée de porte à droite ou appareil avec butée de porte à gauche.
	Phase de montage requise pour l'Ice-Maker et / ou l'InfinitySpring.
	Desserrer simplement les vis ou les retirer légèrement.
	Serrer fermement les vis.
	Vérifier si l'étape de montage suivante est nécessaire pour le modèle en question.
	Vérifier le montage / l'installation correct(e) des pièces utilisées.
	Mesurer les dimensions spécifiées et les corriger si nécessaire.
	Outil de montage : Mètre pliant.
	Outil pour le montage : Visseuse sans fil et accessoire
	Outil pour le montage : Niveau à bulle

# Porte du congélateur \*\*\*\*\*

	Outil pour le montage : Clé plate, ouverture de 7 et de 10
	Cette phase de montage nécessite l'intervention de deux personnes.
	La phase de montage s'effectue à l'emplacement marqué de l'appareil.
	Aide au montage : Ficelle
	Aide au montage : Équerre
	Aide au montage : Tournevis
	Aide au montage : Ciseaux
	Aide au montage : Marqueur effaçable
	Pack d'accessoires : Retirer les pièces
	Évacuer les pièces inutiles selon les réglementations locales.

## 12 Porte du congélateur \*\*\*\*\*

En cas d'inversion du sens d'ouverture de la porte du congélateur \*\*\*\*, la porte peut être inversée par une manipulation simple. Si la porte de l'appareil offre un angle d'ouverture de plus de 115° (1), il est également possible d'ouvrir le congélateur sans devoir inverser le sens d'ouverture. Si la porte de l'appareil offre un angle d'ouverture réduit (2), l'inversion du sens d'ouverture est nécessaire.

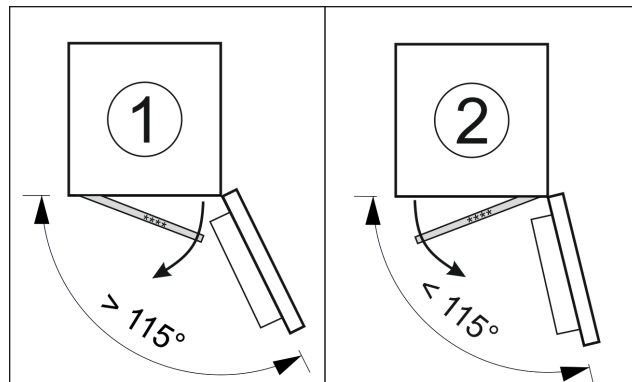


Fig. 5

### 12.1 Inverser le sens d'ouverture de la porte

Le coulisseau permettant d'inverser le sens d'ouverture de la porte est situé à l'arrière de la porte du congélateur \*\*\*\*, en bas.

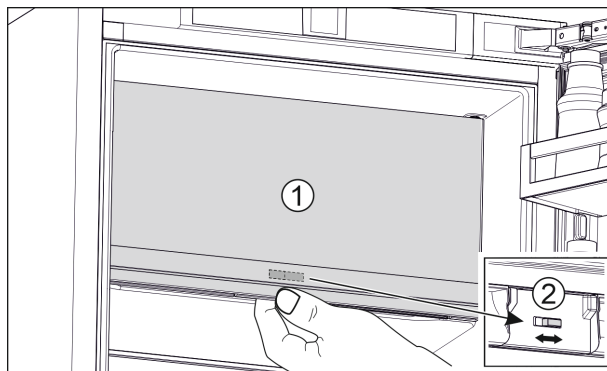


Fig. 6

- Fermer la porte du congélateur \*\*\*\* (1).
- Saisir la porte du congélateur \*\*\*\* par le bas.
- Déplacer le coulisseau (2) vers la droite ou vers la gauche.

## 13 Inversion du sens d'ouverture de la porte

Outil

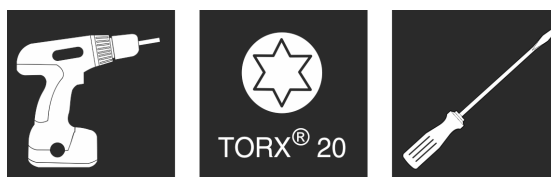


Fig. 7

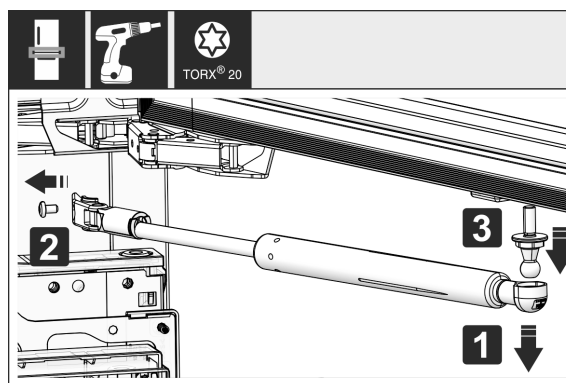


Fig. 8

# Inversion du sens d'ouverture de la porte

- ▶ Retirer l'amortisseur de fermeture : enlever l'amortisseur de fermeture du pivot sphérique (1), dévisser l'élément de fixation (2). Démontez le pivot sphérique avec un tournevis (3).

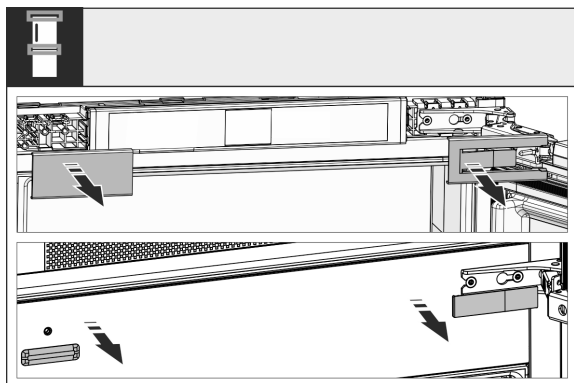


Fig. 9

- ▶ Retirer les caches.

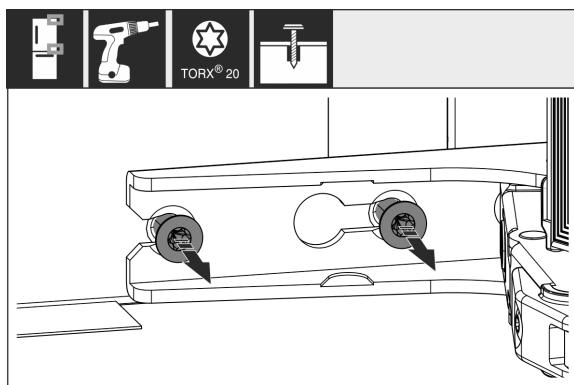


Fig. 10

- ▶ Desserrer les vis de **toutes** les charnières, sans les retirer.

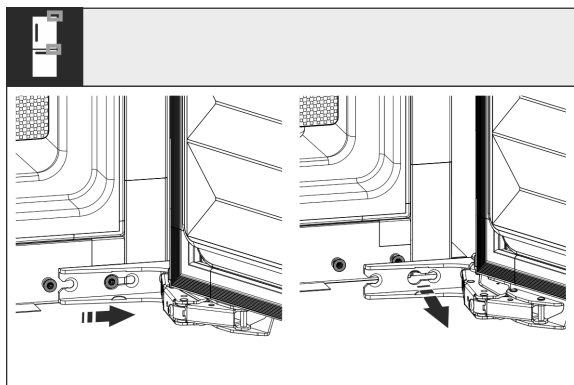


Fig. 11

- ▶ Retirer la porte : Pousser la porte vers l'avant puis vers l'extérieur, la décrocher et la mettre de côté.

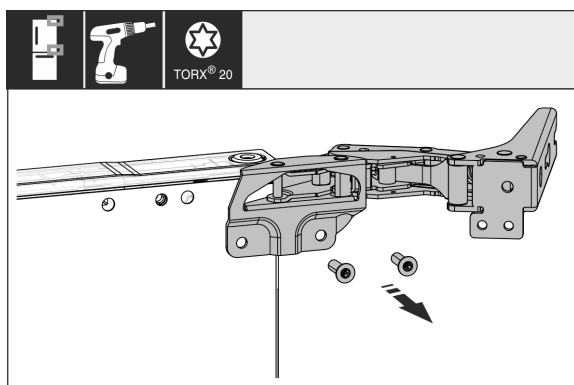


Fig. 12

- ▶ Dévisser toutes les charnières et les mettre de côté avec les vis.

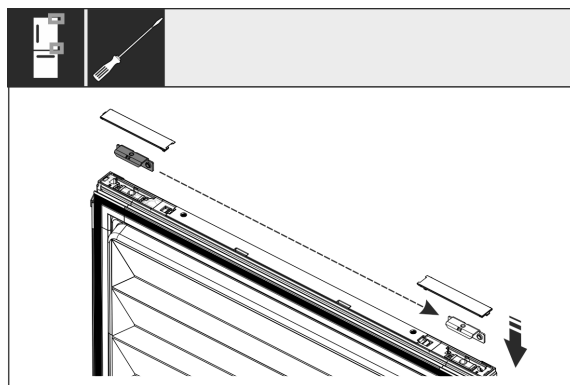


Fig. 13

- ▶ Desserrer les équerres supérieures et inférieures de la porte et les déplacer. L'équerre doit être déplacée pour pouvoir visser les charnières.

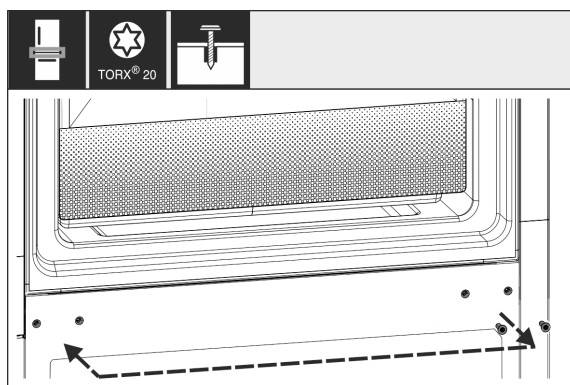


Fig. 14

- ▶ Schrauben für die Scharnierbefestigung umsetzen. Nach dem Umsetzen nicht festschrauben, die Scharniere müssen später eingehängt werden.

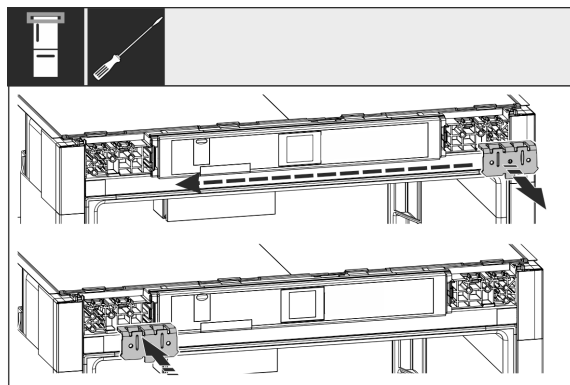


Fig. 15

- ▶ Déplacer les équerres de fixation de l'autre côté.

# Encastrer l'appareil dans la niche

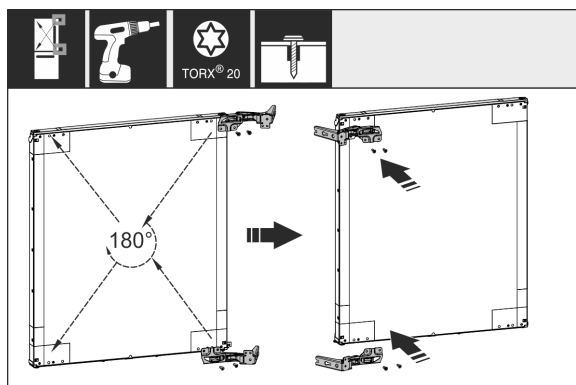


Fig. 16

- Déplacer de l'autre côté toutes les charnières tournées de 180° et les serrer à fond.

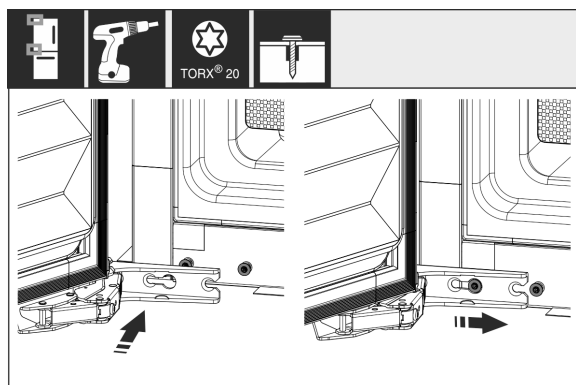


Fig. 17

- Remonter la porte : Suspendre la porte avec les charnières et serrer les vis.

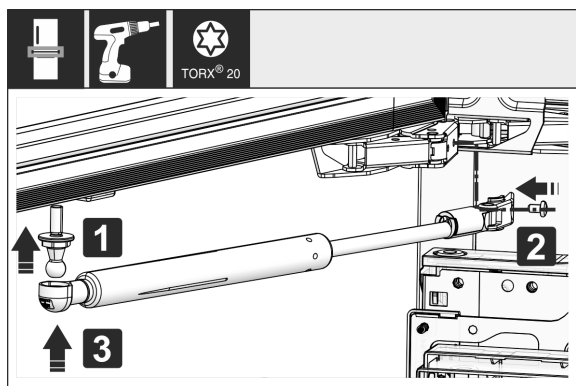


Fig. 18

- Remonter l'amortisseur de fermeture : Visser le pivot sphérique (1), serrer à fond la fixation (2) et suspendre l'amortisseur de fermeture dans le pivot sphérique.
- Vérifier toutes les vis et les serrer de nouveau si nécessaire.

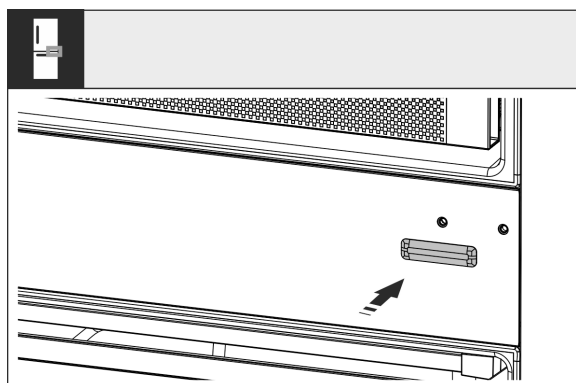
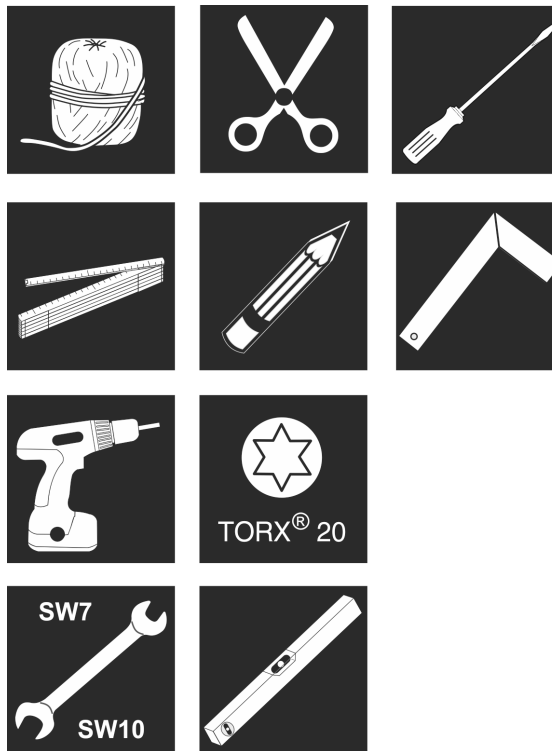


Fig. 19

- Remonter le cache inférieur gauche. Remonter les caches restants seulement après encastrement dans le meuble.

## 14 Encastrer l'appareil dans la niche

### Outil



### Pièces de montage jointes

Fig. 20



# Encastrer l'appareil dans la niche

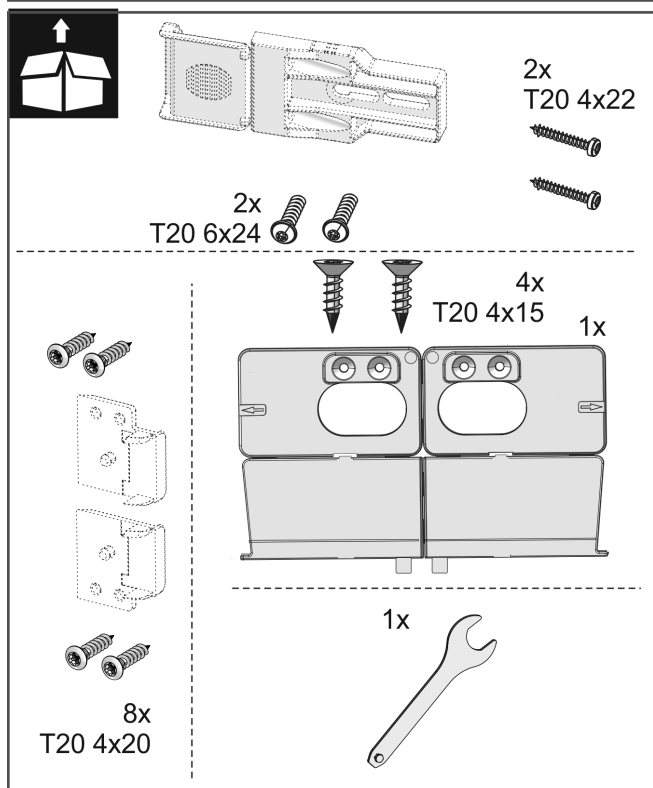
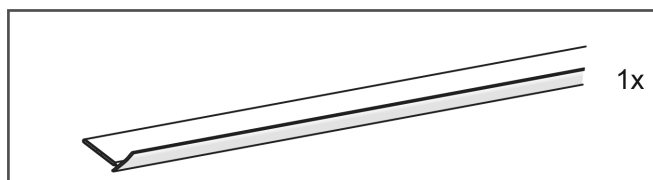
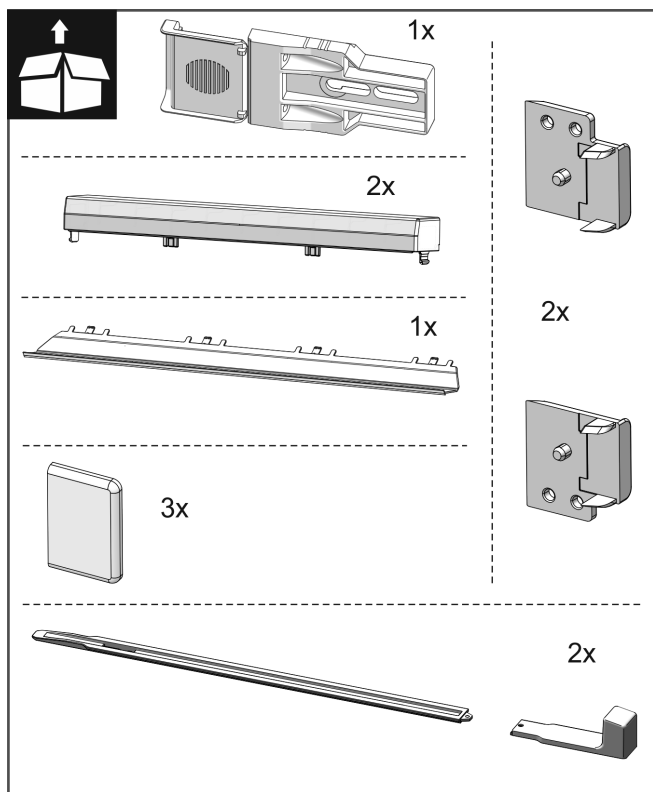


Fig. 21

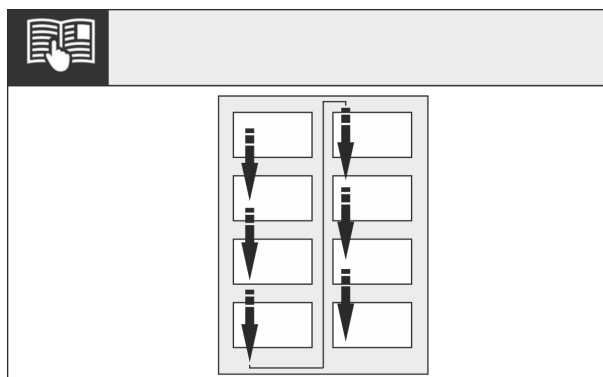


Fig. 22

- Respecter le sens de lecture.

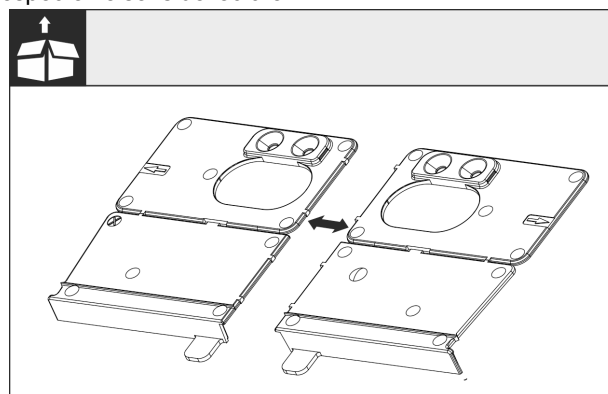


Fig. 23

- Détacher l'équerre de montage du fond au niveau de la perforation.

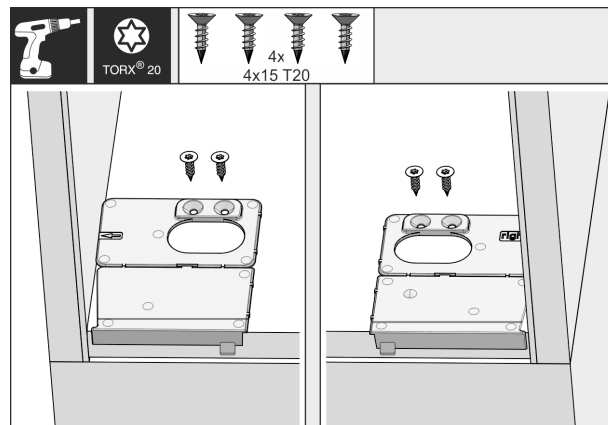


Fig. 24

## ATTENTION

Profondeur de montage correcte de l'appareil.

- L'utilisation de l'équerre de montage garantit une profondeur de montage correcte de l'appareil.
- Visser l'équerre de montage du fond respectivement à droite et à gauche à ras de la paroi latérale sur le fond de la niche de meubles.

# Encastrer l'appareil dans la niche

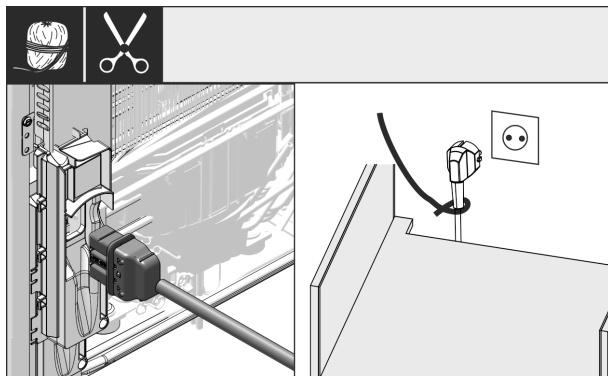


Fig. 25

- Sortir le câble d'alimentation des pièces jointes et le brancher à l'arrière de l'appareil. Poser la fiche de secteur à l'aide d'un cordon sur la prise librement accessible.

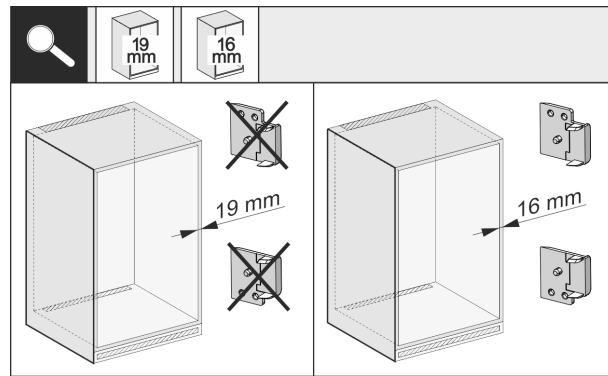


Fig. 29

- Vérifier si la paroi latérale du meuble mesure 16 mm ou 19 mm d'épaisseur.

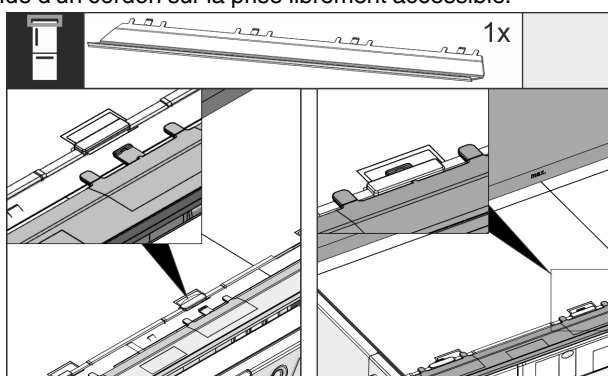


Fig. 26

- Insérer le bandeau d'ajustage sur le haut de l'appareil. Le bandeau peut être décalé des deux côtés.

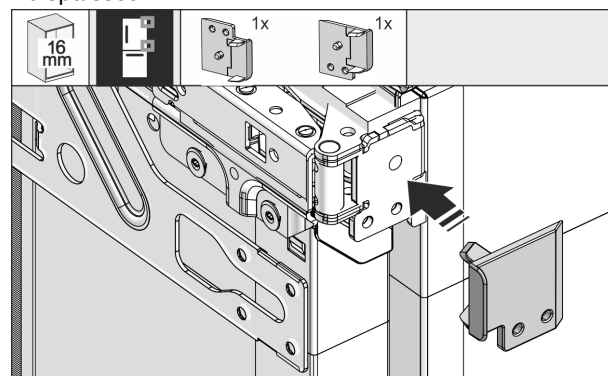


Fig. 30

- Pour les parois de meubles d'une épaisseur de 16 mm : Clipser un écarteur sur toutes les charnières. Pour les parois de meubles d'une épaisseur de 19 mm, un écarteur est superflu.

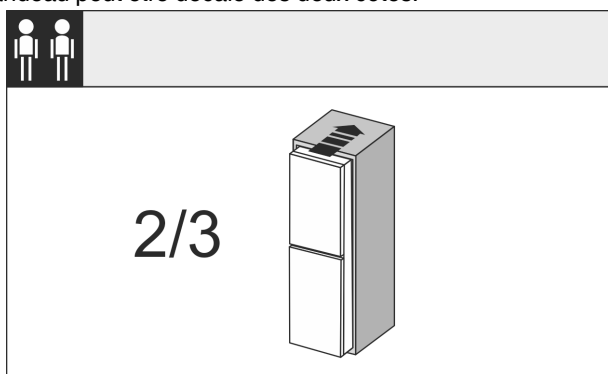


Fig. 27

- Rentrer l'appareil aux 2/3 dans la niche du meuble.

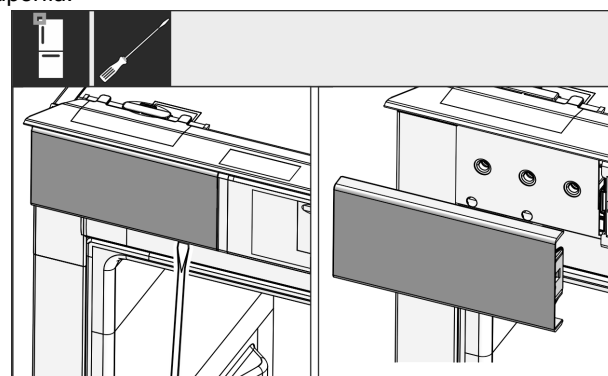


Fig. 31

- Desserrer le cache situé en haut à gauche avec un tournevis puis l'enlever.

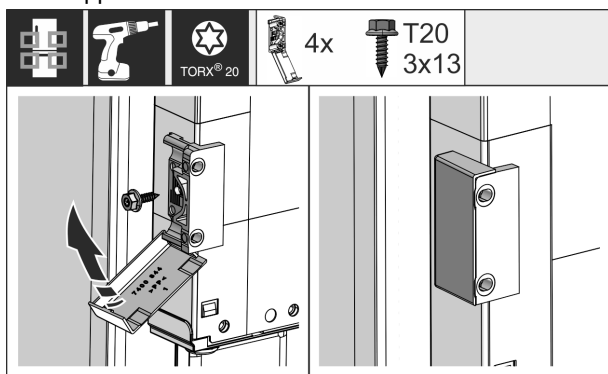


Fig. 28

- Monter l'équerre de fixation. Amener l'équerre de fixation à hauteur des poignées de porte du meuble. Rabattre les couvercles sur l'équerre après le montage.

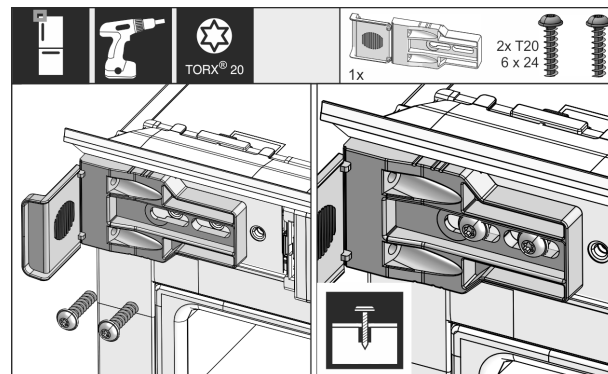


Fig. 32

- Visser les équerres de fixation sans trop serrer. Il doit être possible de déplacer encore légèrement l'équerre.

# Encastrer l'appareil dans la niche

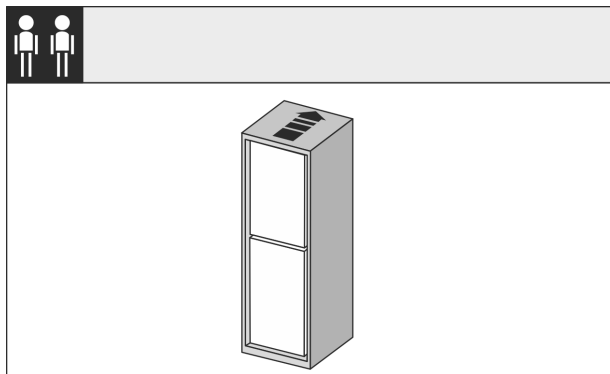


Fig. 33

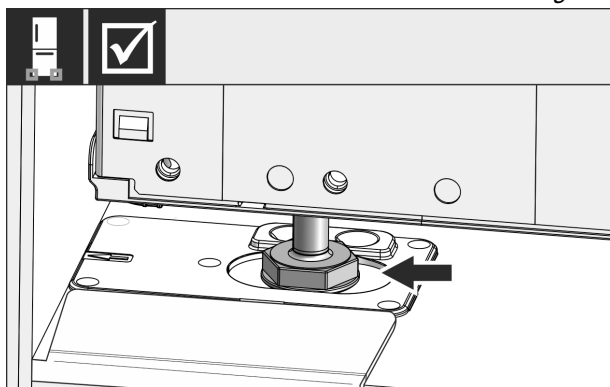


Fig. 34

- Rentrer maintenant complètement l'appareil dans la niche du meuble. Les pieds doivent se trouver des deux côtés dans les encoches de l'équerre de montage du fond.

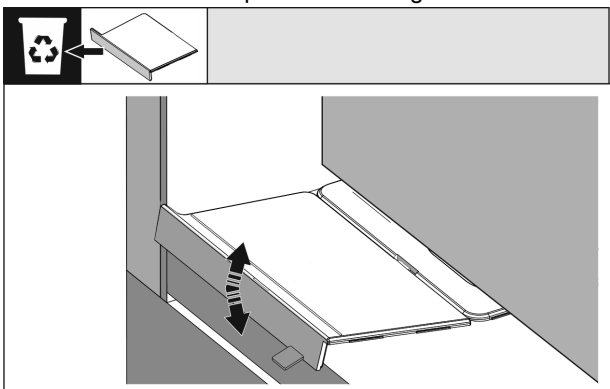


Fig. 35

- Retirer la butée avant de l'équerre de montage du fond. Défaire la butée en la faisant bouger et l'extraire éventuellement à l'aide d'une pince.

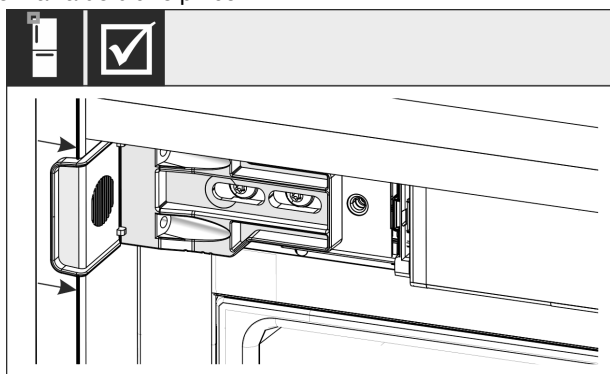


Fig. 36

- Vérifier que l'appareil se trouve à ras de la niche du meuble. L'équerre de fixation doit toucher la paroi latérale de la niche du meuble.

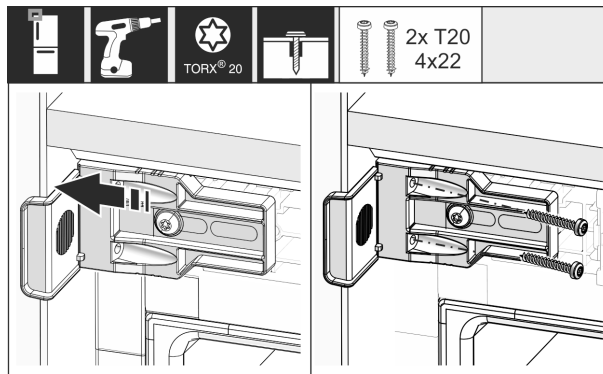


Fig. 37

- Régler l'équerre de manière à ce qu'elle soit à ras de la paroi latérale de la niche du meuble. Bloquer ensuite toutes les vis.

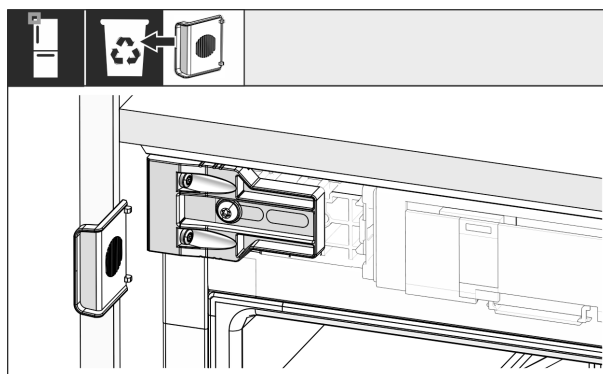


Fig. 38

- Au niveau de la poignée, en haut, casser la butée de l'équerre et la jeter.

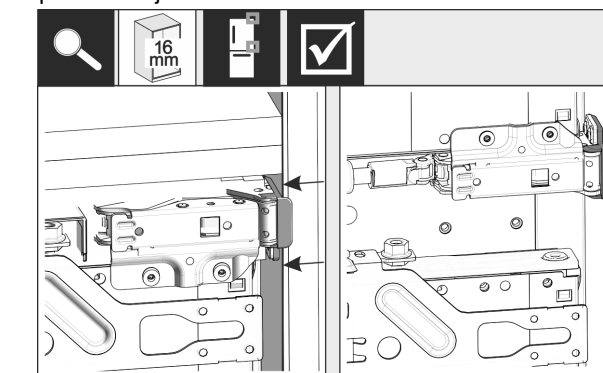


Fig. 39

- Pour des parois latérales de meuble d'une épaisseur de 16 mm, les écarteurs doivent buter contre la niche du meuble au niveau de la charnière.

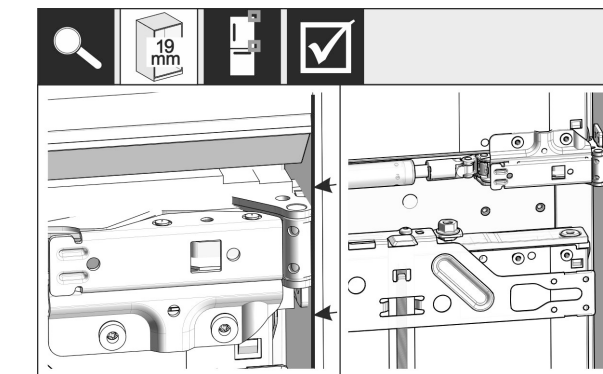


Fig. 40

- Pour des parois latérales de meuble d'une épaisseur de 19 mm, aligner les bords avant de la charnière au ras de la face avant de la paroi latérale du meuble.

# Encastrer l'appareil dans la niche

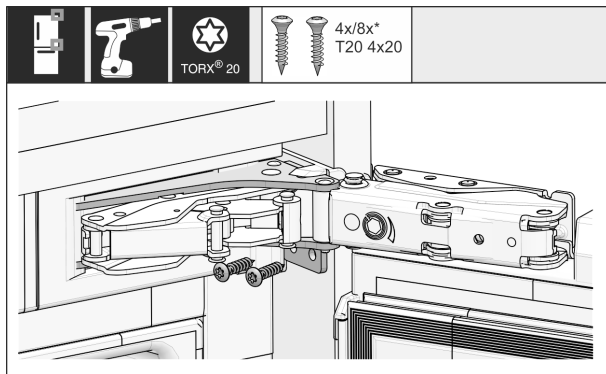


Fig. 41

- Visser maintenant l'appareil au niveau de la charnière.

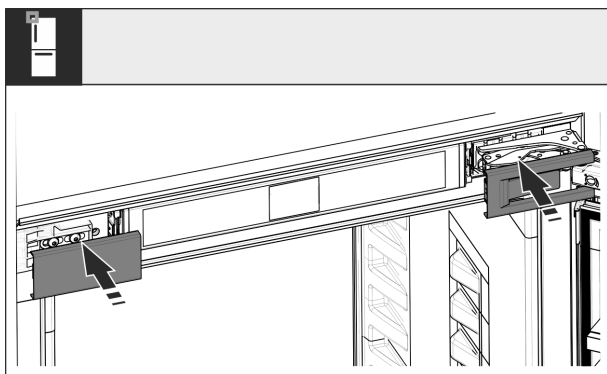


Fig. 42

- Poser les caches.

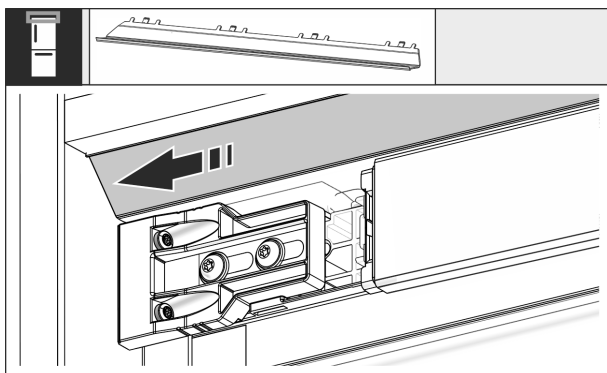


Fig. 43

- Régler le cache de manière à ce qu'il soit au ras de la face de la paroi du meuble.

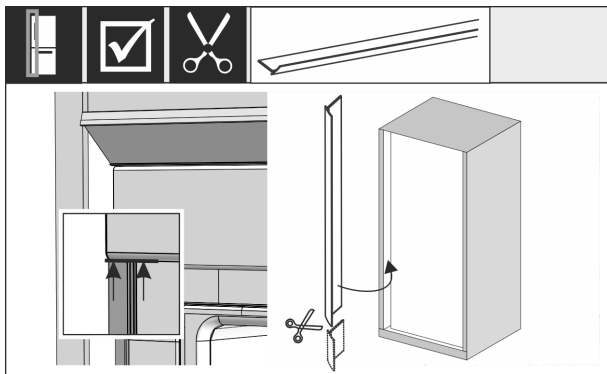


Fig. 44

- La baguette est magnétique. Poser et enfoncer la baguette en dessous du cache supérieur. En cas de besoin, raccourcir la baguette à la longueur souhaitée avec des ciseaux aiguisés.

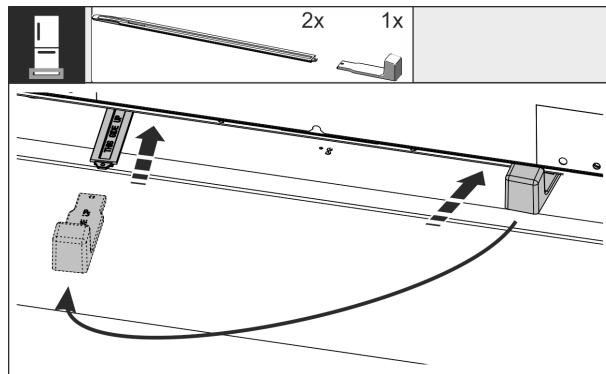


Fig. 45

Le réglage en hauteur doit absolument être utilisé pour optimiser l'insonorisation.

- Pour stabiliser l'appareil en bas à l'arrière : Mettre la poignée sur le rail de réglage en hauteur et insérer le rail dans le fond de l'appareil. Retirer la poignée et procéder de la même manière avec le deuxième rail.

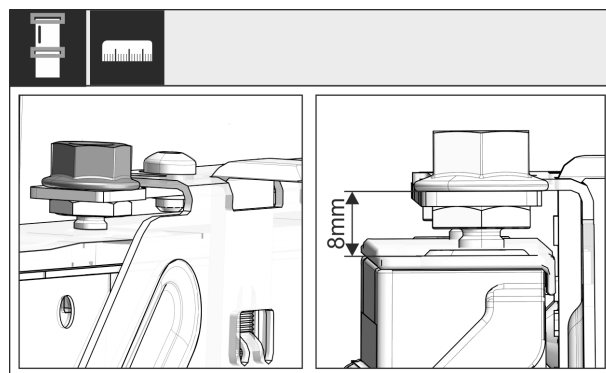


Fig. 46

- Fermer la porte et vérifier le pré-réglage de 8 mm entre le bord supérieur de la porte de l'appareil et l'appui de la traverse.

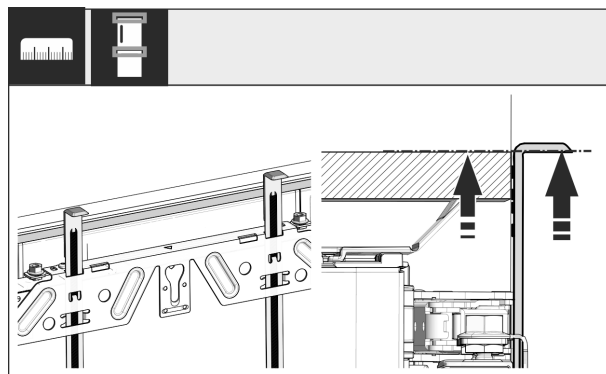


Fig. 47

- Lever les accessoires de montage à hauteur de la façade du meuble adjacent. Bord de butée inférieur de l'aide au montage = bord supérieur de la porte à monter.

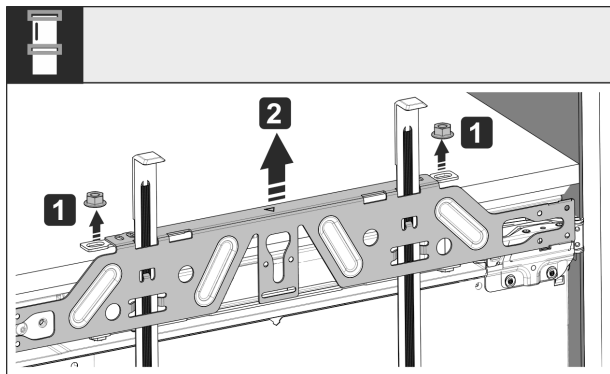


Fig. 48

- Desserrer les écrous de blocage et retirer la traverse de fixation.

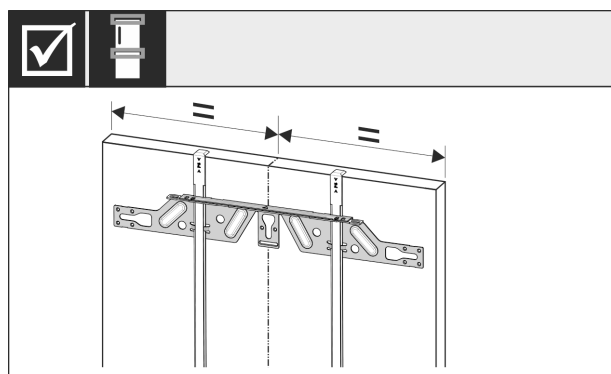


Fig. 49

- Accrocher la traverse de fixation sur la face intérieure de la porte du meuble et l'aligner au centre.

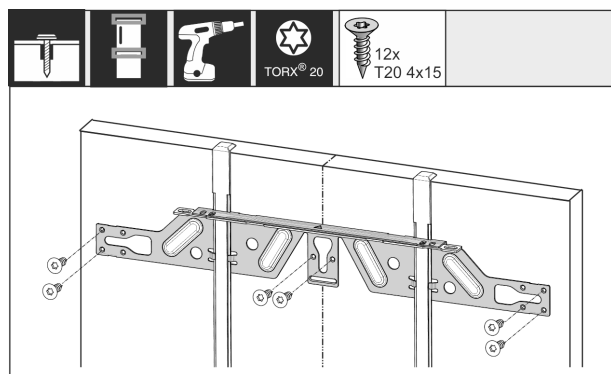


Fig. 50

- Pour des portes en aggloméré, monter la traverse de fixation avec au moins 6 vis, pour des portes à cassette avec au moins 4 vis. Pour les portes à cassette, monter les vis autant que possible vers l'extérieur.

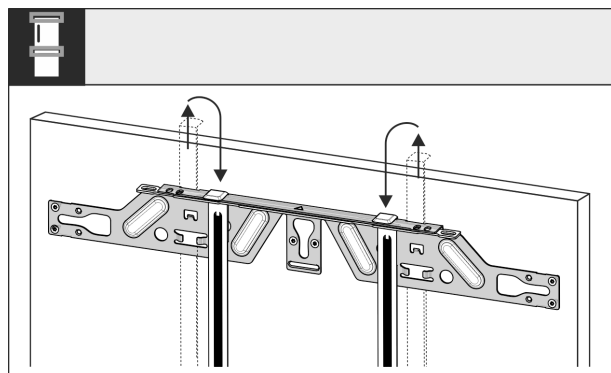


Fig. 51

- Extraire les aides au montage et les rentrer en tournant dans l'orifice récepteur voisin.

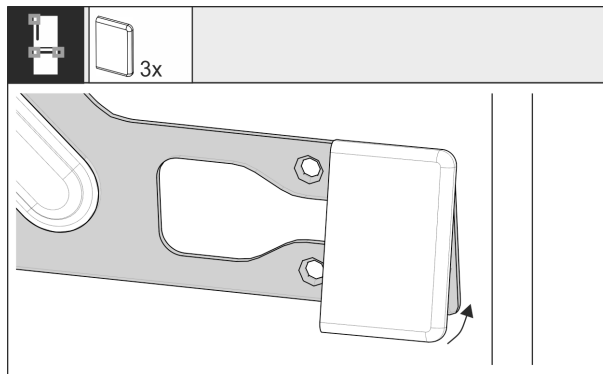


Fig. 52

- Pour la porte supérieure, clipser le cache côté poignée sur la traverse de fixation. Pour le chariot à glissière, clipser les caches des deux côtés de la traverse.

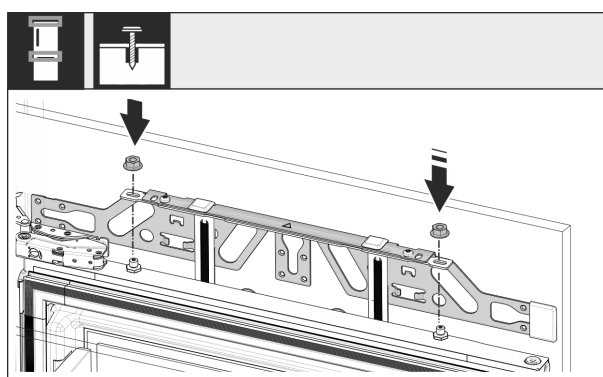


Fig. 53

- Accrocher les portes du meuble et revisser les contre-écrous sans trop serrer sur les chevilles d'ajustage.

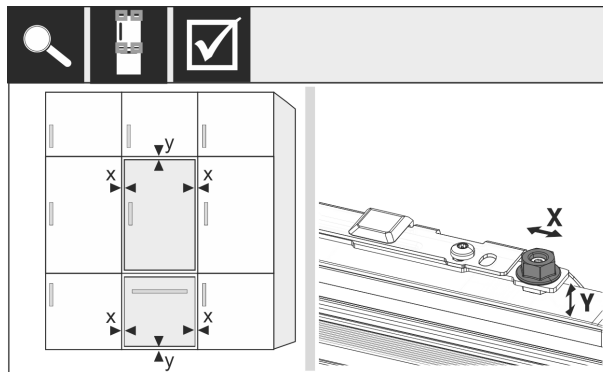


Fig. 54

- Aligner la porte du meuble dans les sens X et Y à l'aide des chevilles d'ajustage.

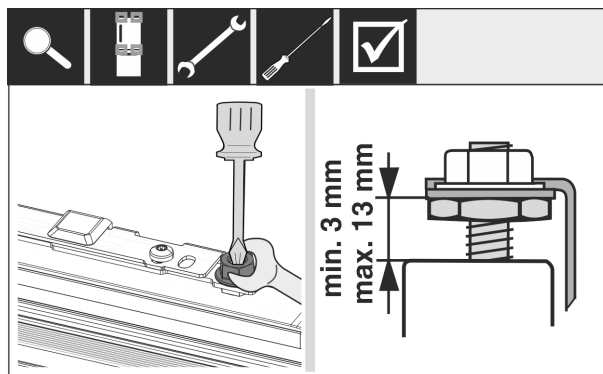


Fig. 55

- Serrer les contre-écrous et contrôler la hauteur de réglage.

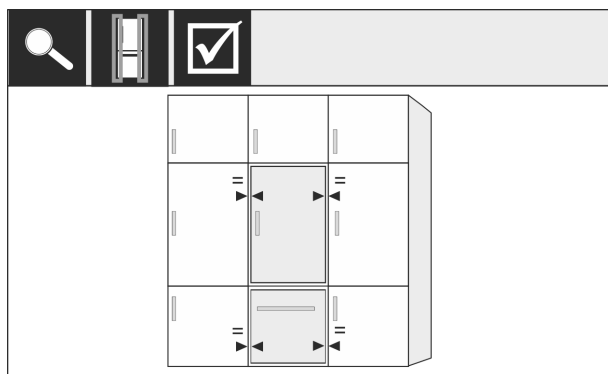


Fig. 56

- Vérifier la distance entre la porte et les portes du meuble qui l'entourent.

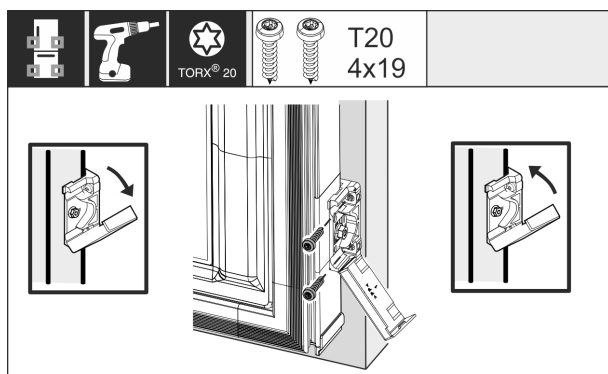


Fig. 57

- Pour le montage de l'équerre de fixation sur la porte du meuble, ouvrir de nouveau le couvercle. Aligner le bord avant de l'équerre de fixation parallèlement au bord du meuble et visser fermement l'équerre. Relever à nouveau le cache.

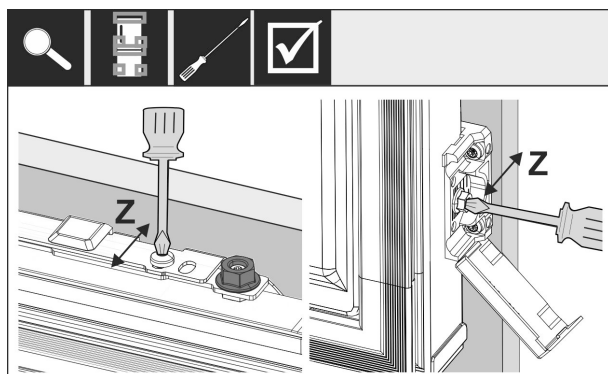


Fig. 58

- Aligner la porte du meuble dans le sens Z : Desserrer la vis de réglage de la traverse de fixation et la vis de l'équerre de fixation, puis déplacer la porte.

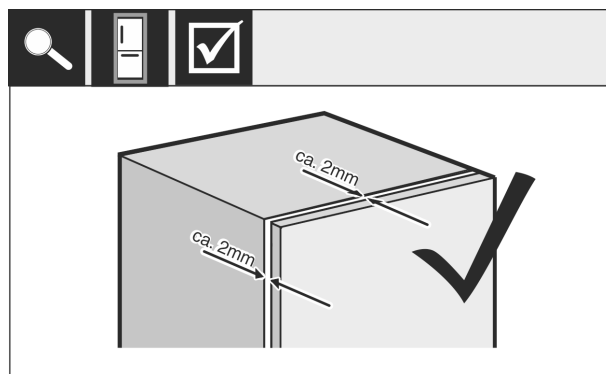


Fig. 59

- Vérifier la distance entre la porte du meuble et le corps du meuble. Contrôler toutes les vis et les resserrer si nécessaire.

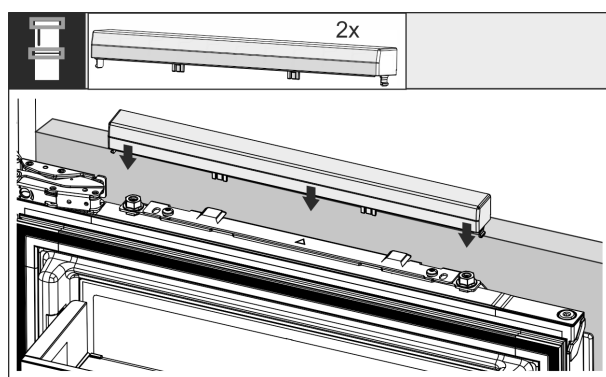


Fig. 60

- Clipser le cache supérieur.

Vérifier les points suivants pour s'assurer que l'appareil est intégré correctement. Une installation incorrecte risque d'entraîner la formation de givre et de condensation d'eau ainsi que des dysfonctionnements :

- ▷ La porte doit fermer correctement.
- ▷ La porte du meuble ne doit pas toucher le corps du meuble.

## 15 Façades des meubles

### 15.1 Dimensions

En fonction de la version de l'appareil, il faudra prévoir une ou deux portes de meuble. Les dimensions de la (des) porte(s) du meuble correspondante(s) dépendent des dimensions hors tout de la niche et de l'épaisseur du corps du meuble.

#### Remarque

Respecter les dimensions correspondantes de l'appareil et de la niche, ainsi que les schémas de montage. Les schémas de montage sont disponibles dans le catalogue correspondant.

#### Conditions générales :

- Respecter nos recommandations spécifiques concernant la taille et le poids pour le montage fixe de la porte de l'appareil dans nos catalogues.
- L'épaisseur du corps du meuble doit être de minimum 16 mm et de maximum 19 mm.
- Pour le montage deux portes, faire attention à la position des jointures.

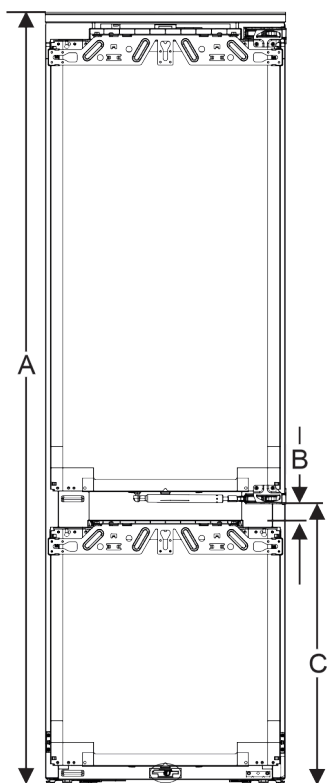


Fig. 61 Position des jointures

compartiment cave

Hauteur de la niche	Hauteur de l'appareil (mm)	Distance (B) (mm)	Position des jointures (C) compartiment cave (mm)
178	1770	34	612+34

### Autre porte de meuble au-dessus, au-dessous ou à côté :

- L'écartement vertical entre les portes de meuble doit être de 4 mm.
- L'écartement horizontal entre les portes de meuble doit être de 4 mm. Vérifier ici les propriétés liées aux collisions (voir 15.3 Régler l'écartement en évitant tout risque de collision).

### Poids et charnières :

- Dans le cas de façades de meuble lourdes, la charnière est fortement sollicitée. La charnière pourrait être endommagée. Respecter par conséquent le poids maximum indiqué pour l'appareil dans le catalogue.
- Si la façade du meuble dépasse le poids maximum autorisé, il pourrait être utile d'utiliser une porte coulissante pour déléster le poids de plusieurs charnières supérieures du meuble.
- En cas d'utilisation de façades de meubles longues qui dépassent largement des appareils, il est recommandé d'utiliser une charnière de porte supplémentaire (par exemple Kamat), disposant obligatoirement du même pivot que la charnière de porte fixe installée sur les appareils Liebherr. Une charnière supplémentaire (Kamat) déléstera le poids en plusieurs points. Il est recommandé d'utiliser une ferrure de compensation fraisée avec des façades de meuble hautes afin d'éviter un désaxage (convexe/concave).

## 15.2 Monter la (les) façade(s) de meuble

### Consignes pour l'encastrement :

- La façade du meuble doit être intégrée de manière symétrique par rapport à la porte du réfrigérateur.
- La façade du meuble adjacent doit se situer exactement au même niveau.

- La façade du meuble adjacent doit avoir le même rayon d'arête que la façade de l'appareil.
- La façade du meuble doit être plane et sans tension.
- La façade du meuble doit avoir une profondeur minimale d'environ 2 mm par rapport au corps.
  - ▶ Encastrer l'appareil dans la niche.
  - ▶ Fixer la façade du meuble à la porte de l'appareil.
  - ▶ Contrôler l'absence de collision en façade du meuble (voir 15.3 Régler l'écartement en évitant tout risque de collision).

## 15.3 Régler l'écartement en évitant tout risque de collision

Après avoir monté la (les) façade(s) du meuble, vérifier l'absence de collision entre les façades du meuble.

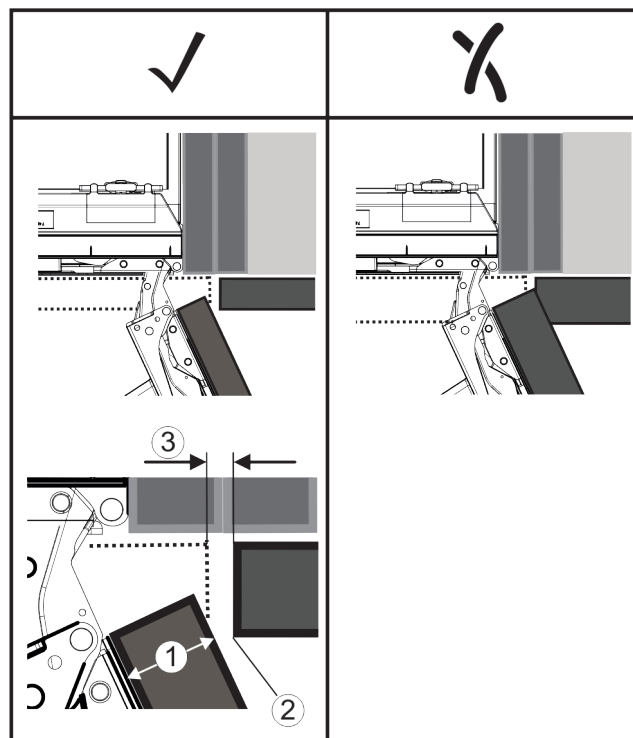


Fig. 62

(1) Épaisseur à l'avant (FD) (3) Écartement (S)  
(2) Rayon d'arête (R)

FD(1) (mm)	R (2) = 0 mm		R = 1,2 mm		R = 2 mm		R = 3 mm	
	G <sub>min</sub>	G <sub>max</sub>	G <sub>min</sub>	G <sub>max</sub>	G <sub>min</sub>	G <sub>max</sub>	G <sub>min</sub>	G <sub>max</sub>
16	0,3	0,9	0,1	0,4	0,1	0,2	0,1	0,2
19	0,7	2,4	0,3	1,9	0,23	3,25	0,1	0,8
20	2	4,3	1,5	3,6	1	3,1	0,6	2,7
22	3,5	6,3	3	5,6	2,6	5,3	2,1	4,6
24	5,5	8,3	5	7,8	4,5	7,4	4	6,9
26	7,6	10,7	7	10,3	6,6	9,9	6,2	9,4

Fig. 63 Tableau des limites de l'écartement

G<sub>min</sub> = limite inférieure de l'écartement en mm

G<sub>max</sub> = limite supérieure de l'écartement en mm

### Remarque

En cas de corrections, veiller à adapter la façade du meuble à l'aspect général de la façade.

### Vérifier les propriétés liées aux collisions et procéder aux corrections nécessaires :

- ▶ Déterminer l'épaisseur de la façade et le rayon d'arête.
- ▶ Noter la limite de l'écartement dans le tableau.
- ▶ Comparer l'écartement avec les valeurs du tableau.
- ▶ Procéder à une des mesures suivantes, en fonction de l'écartement évalué.

# Brancher l'appareil

---

Écartement	Description
$S > G_{\max}$	Si l'écartement est supérieur aux deux valeurs limites, aucune correction n'est requise.
$S < G_{\min}$	Si l'écartement est inférieur aux valeurs limites, augmenter l'écartement. Le rayon d'arête peut également être augmenté.
$G_{\min} \leq S \leq G_{\max}$	Si l'écartement se situe entre les valeurs limites, il faut travailler avec précision. Des collisions pourraient se produire rapidement dans pareils cas.

## 16 Brancher l'appareil

---



### AVERTISSEMENT

Raccordement incorrect !

Risque d'incendie.

- ▶ Ne pas utiliser de rallonge électrique.
  - ▶ Ne pas utiliser de barres de distribution.
- 
- 

### ATTENTION

Raccordement incorrect !

Détérioration de l'électronique.

- ▶ Ne pas raccorder l'appareil à des onduleurs en site isolé tels que des installations solaires et des générateurs à essence.
  - ▶ Ne pas utiliser de prise économie d'énergie.
- 
- 

### Remarque

Utiliser exclusivement le câble de raccordement au secteur fourni.

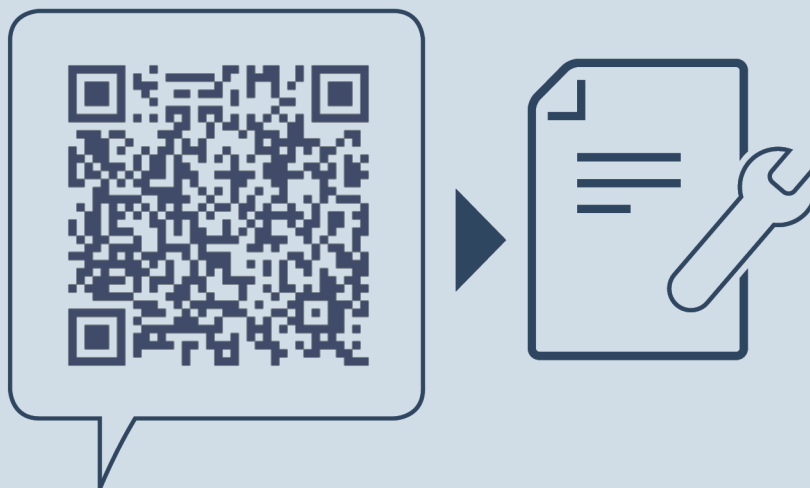
- ▶ Un câble de raccordement au secteur plus long peut être commandé auprès du S.A.V.
- 
- 

S'assurer que les conditions suivantes sont réunies :

- Le type de courant et la tension sur le lieu d'installation doivent correspondre aux données figurant sur la plaque signalétique .
- La prise de courant est reliée à la terre conformément aux prescriptions et protégée électriquement.
- Le courant de déclenchement du fusible se situe entre 10 et 16 A.
- La prise de courant est facile d'accès.
- La prise de courant est en dehors de la zone postérieure de l'appareil dans la zone concernée. (*a, b, c*)
- ▶ Vérifier le raccordement électrique.
- ▶ Introduire la fiche de l'appareil (*G*) au dos de l'appareil. Veiller à bien les encliqueter.
- ▶ Brancher la fiche à l'alimentation de tension.
- ▷ Le logo Liebherr apparaît à l'écran.
- ▷ L'écran passe ensuite au symbole Standby.







[home.liebherr.com/fridge-manuals](https://home.liebherr.com/fridge-manuals)

**FR** combiné réfrigérateur-congélateur intégrable, porte fixe

Date de publication : 20220216

**Index des réf. : 7088296-00**

Liebherr-Hausgeräte Ochsenhausen GmbH  
Memminger Straße 77-79  
88416 Ochsenhausen  
Deutschland