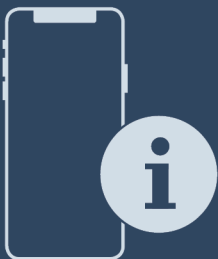




Notice d'utilisation

Quality, Design and Innovation




















home.liebherr.com/fridge-manuals




LIEBHERR

Sommaire

1	Vue d'ensemble de l'appareil.....	3
1.1	Articles fournis.....	3
1.2	Vue d'ensemble de l'appareil et de l'équipement...	3
1.3	Domaine d'application de l'appareil.....	3
1.4	Conformité.....	4
1.5	Base de données EPREL.....	4
2	Consignes de sécurité générales.....	4
3	Mise en service.....	5
3.1	Allumer l'appareil.....	5
3.2	Insérer l'équipement.....	6
4	Gestion des aliments.....	6
4.1	Ranger les aliments.....	6
4.2	Stockage d'aliments dans le réfrigérateur et règles d'hygiène alimentaire.....	7
4.3	Durées de stockage.....	7
5	Économiser de l'énergie.....	8
6	Utilisation.....	9
6.1	Éléments de commande et d'affichage.....	9
6.1.1	Écran Status.....	9
6.1.2	Navigation.....	9
6.1.3	Symboles d'affichage.....	9
6.2	Logique d'utilisation.....	9
6.2.1	Activer / désactiver la fonction.....	9
6.2.2	Sélectionner une valeur de fonction.....	9
6.2.3	Activer / désactiver le réglage.....	10
6.2.4	Choisir la valeur de réglage.....	10
6.2.5	Ouvrir le menu Client.....	10
6.3	Fonctions.....	10
	Température.....	10
	SuperCool.....	11
	PartyMode.....	11
	HolidayMode.....	11
	EnergySaver.....	11
	HydroBreeze*.....	11
6.4	Réglages.....	12
	Langue.....	12
	Établir la connexion WLAN.....	12
	Verrouillage d'entrée.....	12
	Luminosité de l'écran.....	13
	Alarme de porte.....	13
	Info.....	13
	SabbathMode.....	13
	CleaningMode*.....	13
B5	BioFresh B-Value.....	14

C5	C-Value*.....	14
D1	D-Value.....	14
	Rappel.....	14
	Réinitialiser.....	14
	Arrêter l'appareil.....	14
6.5	Messages d'erreur.....	14
6.5.1	Avertissements.....	14
6.5.2	DemoMode.....	15
7	Équipement.....	15
7.1	Compartiment congélateur 4 étoiles*.....	15
7.2	Balconnet de porte.....	15
7.3	Tablettes de rangement.....	16
7.4	Tablette de rangement divisible.....	16
7.5	VarioSafe.....	17
7.6	Emplacement pour plaque de cuisson.....	17
7.7	Balconnet à bouteilles variable.....	18
7.8	Tiroirs.....	18
7.9	Couvercle du compartiment Fruit & Vegetable.....	19
7.10	Régulation de l'humidité.....	20
7.11	HydroBreeze*.....	20
7.12	Accessoires.....	21
8	Entretien.....	22
8.1	Filtre à charbon actif FreshAir.....	22
8.2	Dégivrer l'appareil.....	23
8.3	Dégivrer manuellement le compartiment congélateur*.....	23
8.4	Nettoyer l'appareil.....	23
9	Aide clients.....	24
9.1	Données techniques.....	24
9.2	Bruits de fonctionnement.....	24
9.3	Problème technique.....	25
9.4	Service clients.....	26
9.5	Plaque signalétique.....	27
10	Mettre hors service.....	27
11	Élimination.....	27
11.1	Préparer l'appareil pour l'élimination.....	27
11.2	Éliminer l'appareil dans le respect de l'environnement.....	27

Le fabricant travaille sans cesse au perfectionnement de tous les modèles de ses produits. Nous comptons donc sur votre compréhension concernant des modifications éventuelles de forme, d'équipement et de technologie.

Symbole	Explication
	Lire le manuel d'utilisation Pour découvrir tous les avantages de votre nouvel appareil, veuillez lire attentivement les consignes figurant dans le présent manuel.

Symbole	Explication
	<p>Manuel d'utilisation complet disponible sur Internet</p> <p>Vous trouverez le manuel d'utilisation détaillé sur Internet en scannant le code QR figurant sur la première de couverture du manuel d'utilisation ou en saisissant le numéro de service sur home.liebherr.com/fridge-manuals.</p> <p>Vous trouverez le numéro de service sur la plaque signalétique :</p> <div style="text-align: center;">  </div> <p style="text-align: center;"><i>Fig. Représentation à titre d'exemple</i></p>
	<p>Vérifier l'état de l'appareil</p> <p>Vérifier l'absence d'avaries de transport sur toutes les pièces. En cas de réclamation, adressez-vous au revendeur ou au service client.</p>
	<p>Divergences</p> <p>Le manuel d'utilisation est valable pour plusieurs modèles. Des divergences sont donc possibles. Les paragraphes concernant uniquement un certain type d'appareils sont indiqués par un astérisque (*).</p>
	<p>Instructions et résultats</p> <p>Les instructions sont indiquées par ►. Les résultats sont indiqués par ▷.</p>
	<p>Vidéos</p> <p>Les vidéos des appareils sont disponibles sur la chaîne YouTube de Liebherr-Hausgeräte.</p>

Cette notice d'utilisation est valable pour les appareils suivants :

IRB(d)	5170
IRB(d)	5181

Nom du modèle

1 Vue d'ensemble de l'appareil

1.1 Articles fournis

Vérifier l'absence d'avaries de transport sur toutes les pièces. En cas de réclamation, adressez-vous au revendeur ou au service clients (voir 9.4 Service clients).

La livraison est composée des pièces suivantes :

- Appareil intégré
- Équipement (en fonction du modèle)
- Matériel de montage (en fonction du modèle)
- « Quick Start Guide »
- « Installation Guide »
- Brochure SAV

1.2 Vue d'ensemble de l'appareil et de l'équipement

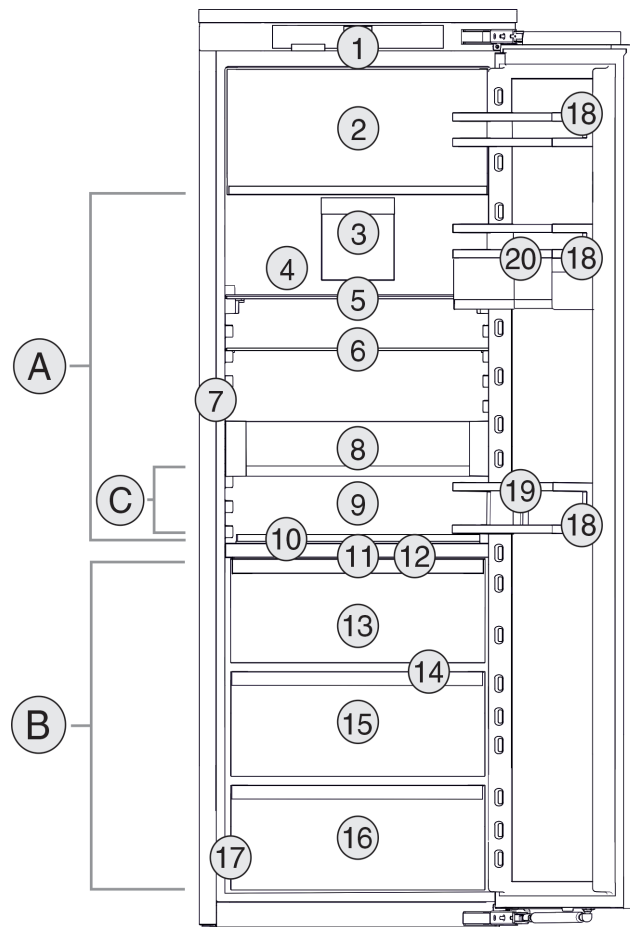


Fig. 1 Représentation à titre d'exemple

Plage de température

- (A) Partie réfrigérateur (B) BioFresh
(C) Zone la plus froide

Équipement

- | | |
|--|---------------------------------------|
| (1) Éléments de commande | (11) HydroBreeze* |
| (2) Compartiment congélateur 4 étoiles* | (12) Couvercle Fruit & Vegetable-Safe |
| (3) Ventilateur avec filtre à charbon actif FreshAir | (13) Fruit & Vegetable-Safe |
| (4) Paroi arrière sèche | (14) Orifice d'évacuation |
| (5) Tablette de rangement divisible | (15) Fish & SeaFood-Safe |
| (6) Tablette de rangement | (16) Meat & Dairy-Safe |
| (7) InfinitySpring* | (17) Plaque signalétique |
| (8) VarioSafe* | (18) Balconnets de porte |
| (9) Espace pour la plaque de cuisson | (19) Porte-bouteilles |
| (10) Porte-bouteilles amovible | (20) VarioBoxes* |

Remarque

- À la livraison, les tablettes, les tiroirs ou les paniers sont disposés de façon à garantir une efficacité énergétique optimale. Les changements de disposition des possibilités de rangement, par exemple des tablettes dans la partie réfrigérateur, n'ont aucune influence sur la consommation d'énergie.

1.3 Domaine d'application de l'appareil

Utilisation conforme

Consignes de sécurité générales

L'appareil est exclusivement destiné au rafraîchissement de denrées alimentaires dans un environnement domestique ou similaire. En font partie, par exemple, l'utilisation

- dans des cuisines domestiques, des chambres d'hôtes,
- par des clients dans des maisons de campagne, des hôtels, des motels et autres structures d'accueil,
- dans la restauration et les services similaires dans le commerce de gros.

L'appareil ne convient pas pour congeler des aliments.*

Toutes les autres utilisations sont interdites.

Utilisations incorrectes prévisibles

Les applications suivantes sont formellement interdites :

- Stockage et refroidissement de médicaments, de plasma sanguin, de préparations de laboratoire ou autres matières ou produits similaires régis par la directive en matière de dispositifs médicaux 2007/47/CE
- Utilisation dans des zones à risque d'explosion

Une utilisation incorrecte de l'appareil peut causer la détérioration ou la pourriture de la marchandise stockée à l'intérieur.

Classes climatiques

L'appareil est conçu pour fonctionner à des températures ambiantes limitées selon la classe climatique. La classe climatique correspondant à votre appareil est indiquée sur la plaque signalétique.

Remarque

- Respecter les températures ambiantes indiquées pour garantir un parfait fonctionnement.

Classe climatique	pour des températures ambiantes de
SN	10 °C à 32 °C
N	16 °C à 32 °C
ST	16 °C à 38 °C
T	16 °C à 43 °C

1.4 Conformité

L'étanchéité du circuit réfrigérant est contrôlée. Une fois installé, l'appareil est conforme aux règlements de sécurité et directives en vigueur 2014/35/UE, 2014/30/UE, 2009/125/CE, 2011/65/UE, 2010/30/UE et 2014/53/UE.

Le texte intégral de la déclaration de conformité de l'UE est disponible sur le site Internet suivant : www.Liebherr.com

Le compartiment BioFresh répond aux exigences pour compartiment de stockage à froid imposées par la norme DIN EN 62552:2020.

1.5 Base de données EPREL

À partir du 1er mars 2021, les informations relatives au label énergétique et aux exigences d'écoconception seront disponibles dans la base de données européenne sur l'étiquetage énergétique (EPREL). La base de données est accessible via le lien <https://eprel.ec.europa.eu/>. Vous serez invité à introduire le nom du modèle. Le nom du modèle figure sur la plaque signalétique.

2 Consignes de sécurité générales

Conserver soigneusement cette notice d'utilisation afin de pouvoir la consulter à tout moment.

Si vous cédez l'appareil à un tiers, veuillez également remettre cette notice d'utilisation au nouvel acquéreur.

Pour garantir une utilisation conforme et sûre de l'appareil, lisez attentivement cette notice d'utilisation avant toute utilisation. Respectez toujours les instructions ainsi que les consignes de sécurité et d'avertissement qui figurent dans la notice. Celles-ci jouent un rôle essentiel pour une installation et une exploitation sûres et sans heurts de l'appareil.

Dangers pour l'utilisateur :

- Cet appareil peut être utilisé par des enfants ainsi que par des personnes souffrant d'un handicap physique ou mental, d'une déficience sensorielle, ou ne disposant pas de l'expérience ou du savoir nécessaires au fonctionnement de cet appareil, si elles sont encadrées ou si elles ont été informées sur l'utilisation sécuritaire de l'appareil et comprennent les risques qui en résultent. Les enfants doivent être surveillés pour s'assurer qu'ils ne jouent pas avec l'appareil. Le nettoyage et l'entretien normal ne doivent pas être effectués par des enfants sans surveillance. Les enfants entre 3 et 8 ans sont autorisés à charger et à décharger l'appareil. Les enfants de moins de 3 ans doivent être tenus à l'écart de l'appareil s'ils ne sont pas sous surveillance constante.
- La prise de courant doit être facilement accessible afin que l'appareil puisse être déconnecté du secteur rapidement en cas d'urgence. Elle doit se trouver en dehors de la zone postérieure de l'appareil.
- Toujours débrancher l'appareil du réseau en tenant la fiche. Ne pas tirer sur le câble.
- En cas d'erreur, débrancher la prise ou couper le fusible.
- Ne pas endommager le câble de raccord au réseau. Ne pas utiliser l'appareil avec un câble de raccord au réseau défectueux.
- Les réparations et interventions sur l'appareil doivent être effectuées uniquement par le service après-vente ou des techniciens spécialisés ayant suivi une formation spéciale.
- Installer, raccorder et éliminer l'appareil uniquement selon les indications mentionnées dans les instructions.
- Uniquement exploiter l'appareil à l'état monté.

Risque d'incendie :

- Le réfrigérant (données sur la plaque signalétique) est écologique mais inflammable. Le réfrigérant qui fuit peut s'enflammer.
 - N'endommagez pas les conduites du circuit frigorifique.
 - Éviter de manipuler des sources d'inflammation à l'intérieur de l'appareil.

- N'utilisez pas d'instruments électriques à l'intérieur de l'appareil (ex. : nettoyeur vapeur, radiateur, appareils à glace, etc.).
- En cas de fuite de réfrigérant : Éloigner toute flamme vive ou source d'ignition à proximité de la fuite. Aérer convenablement la pièce. En informer le S.A.V.
- Ne pas entreposer de matières explosives ou de bombes aérosols contenant des gaz propulseurs inflammables (butane, propane, pentane, etc.) dans l'appareil. Les bombes aérosols de ce type sont reconnaissables aux indications de contenu imprimées ou au symbole de la flamme. Une éventuelle fuite de gaz risque de mettre feu aux composants électriques.
- Tenir éloigné l'appareil des bougies allumées, des lampes et des autres objets avec une flamme, pour ne pas mettre le feu à l'appareil avec ces derniers.
- Entreposer les boissons alcoolisées ou tout autre récipient contenant de l'alcool uniquement fermés hermétiquement. L'alcool éventuellement échappé peut s'enflammer au contact de composants électriques.

Risque de chute et de basculement :

- Ne pas utiliser les socles, tiroirs, portes, etc. comme marchepied ou appui. Ceci s'applique avant tout aux enfants.

Danger d'intoxication alimentaire :

- Ne pas consommer d'aliments périmés.

Risque de gelures, d'engourdissement et de douleurs :

- Éviter tout contact permanent de la peau avec des surfaces froides ou des aliments réfrigérés/congelés ou prendre des mesures de protection, comme le port de gants.

Risque de blessures et de dommages matériels :

- De la vapeur brûlante peut provoquer des blessures. Pour le dégivrage, ne pas avoir recours à des appareils chauffants ou au jet de vapeur chaud, des flammes nues ou des aérosols dégivrants.
- Ne pas enlever la glace avec des ustensiles tranchants.

Risque d'écrasement :

- Ne pas mettre les mains dans la charnière lors de l'ouverture et de la fermeture de la porte. Les doigts peuvent rester coincés.

Symboles sur l'appareil :



Le symbole peut se trouver sur le compresseur. Il se réfère à l'huile dans le compresseur et signale le danger suivant : Peut être mortel en cas d'ingestion ou de pénétration dans les voies respiratoires. Cet avertissement est important lors du recyclage. Il n'y a aucun danger pendant le fonctionnement normal.



Le symbole se trouve sur le compresseur et indique le danger lié à la présence de substances inflammables. Ne pas enlever l'autocollant.



Cet autocollant ou un autocollant similaire peut se trouver au dos de l'appareil. Il concerne les panneaux revêtus de mousse se trouvant dans la porte et/ou l'enveloppe extérieure. Cet avertissement est important lors du recyclage. Ne pas enlever l'autocollant.

Respectez les consignes d'avertissement et les autres consignes spécifiques des autres chapitres :

	DANGER	indique une situation dangereuse imminente entraînant la mort ou des blessures corporelles graves si elle n'est pas évitée.
	AVERTISSEMENT	indique une situation dangereuse susceptible d'entraîner la mort ou des blessures corporelles graves si elle n'est pas évitée.
	ATTENTION	indique une situation dangereuse susceptible d'entraîner des blessures corporelles moyennes ou légères si elle n'est pas évitée.
	ATTENTION	indique une situation dangereuse susceptible d'entraîner des dommages matériels si elle n'est pas évitée.
	Remarque	indique des remarques et conseils utiles.

3 Mise en service

3.1 Allumer l'appareil

S'assurer que les conditions suivantes sont bien respectées :

- L'appareil est encastré et raccordé conformément à la notice de montage.
- Toutes les bandes autocollantes, films autocollants et de protection, ainsi que les sécurités de transport ont été retirés de l'intérieur et l'extérieur de l'appareil.
- Toutes les publicités ont été retirées des tiroirs.



Fig. 2

- Mettre l'appareil en marche via l'écran.



Fig. 3

- Sélectionner la langue du pays.
- ▷ L'affichage d'état apparaît.

L'appareil démarre en DemoMode :

Si l'appareil démarre en DemoMode, vous pouvez désactiver le DemoMode dans les 5 minutes qui suivent.

Gestion des aliments

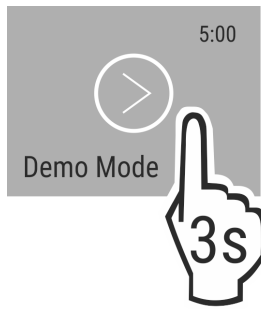


Fig. 4

- ▶ Appuyer sur DemoMode pendant 3 secondes.
- ▷ DemoMode est désactivé.

Remarque

Recommandation du fabricant :

- ▶ Ranger les aliments : attendre env. 6 heures que la température réglée soit atteinte.
- ▶ Ne stocker des **aliments congelés** qu'à une température de -18 °C ou inférieure.*

3.2 Insérer l'équipement

- ▶ Utiliser l'équipement joint pour utiliser l'appareil de manière optimale.
- ▶ Acheter une box SmartDevice et l'insérer (voir smartdevice.liebherr.com)*.
- ▶ Installer l'application SmartDevice (voir apps.home.liebherr.com).

Remarque

Vous pouvez acheter les accessoires sur la boutique d'électroménager Liebherr (home.liebherr.com).

4 Gestion des aliments

4.1 Ranger les aliments



AVERTISSEMENT

Risque d'incendie

- ▶ Ne pas utiliser d'appareils électriques à l'intérieur du compartiment de conservation des aliments de cet appareil, sauf s'ils sont du type recommandé par le fabricant.

Remarque

La consommation d'énergie augmente et la puissance frigorifique diminue, si la ventilation est insuffisante.

- ▶ Les fentes d'aération doivent toujours être dégagées.

En rangeant les aliments, respecter fondamentalement les points suivants :

- Les fentes d'aération de la paroi arrière sont dégagées.
- Les fentes d'aération du ventilateur sont dégagées.
- Les aliments sont bien emballés.
- Les aliments qui absorbent ou libèrent facilement des odeurs ou des saveurs sont dans des récipients fermés ou sont couverts.
- La viande ou le poisson crus sont dans des récipients propres et fermés afin d'éviter que d'autres aliments les touchent ou gouttent dessus.
- Les liquides sont dans des récipients fermés.
- Les aliments sont espacés pour que l'air puisse circuler facilement.

Remarque

Les aliments peuvent se gâter si ces règles ne sont pas respectées.

4.1.1 Compartiment réfrigérateur

Il est possible de régler différentes zones de température grâce à la circulation naturelle de l'air.

Classer les aliments :

- ▶ Dans la partie supérieure et dans la porte : le beurre et le fromage, les conserves et les tubes.
- ▶ Dans la zone la plus froide Fig. 1 (C) : les denrées facilement périssables telles que les plats cuisinés.

4.1.2 BioFresh

Le compartiment BioFresh permet de conserver certains aliments frais plus longtemps qu'avec une réfrigération traditionnelle

Pour les aliments portant une date limite de conservation, c'est toujours la date indiquée sur l'emballage qui fait foi.

Si les températures baissent en dessous de 0 °C, les aliments peuvent geler.

Remarque

Ranger les légumes craignant le froid comme les concombres, les aubergines, les courgettes et les fruits méridionaux craignant le froid dans le compartiment réfrigérateur.

Fruit & Vegetable-Safe

Une atmosphère de stockage fraîche s'y installe une fois que le couvercle est fermé. Une atmosphère humide convient pour le stockage d'aliments non emballés dont l'humidité intrinsèque est élevée (par exemple salades, légumes, fruits).

L'hygrométrie dans le compartiment dépend de la teneur hydrique des produits et de la fréquence d'ouverture. Vous pouvez réguler l'hygrométrie.

Classer les aliments :

- ▶ Y ranger les fruits et les légumes non emballés.
- ▶ Trop forte humidité : réguler l'hygrométrie (voir 7.10 Régulation de l'humidité) .

Meat & Dairy-Safe

Une atmosphère de conservation relativement sèche s'y établit. Une atmosphère sèche convient pour les aliments secs ou emballés (par exemple produits laitiers, viande, poisson, charcuterie).

Classer les aliments :

- ▶ Y ranger des aliments secs ou emballés.

Fish & SeaFood-Safe -2°C | 0°C

Ce compartiment a un climat de stockage relativement sec. Ce climat est adapté aux aliments secs ou emballés (par exemple produits laitiers, viande, poisson, fruits de mer, charcuterie).

Le compartiment contient un bac Fish & Seafood qui peut être déplacé ou retiré.

Le réglage de la température s'effectue par le biais de l'écran de commande. La répartition des différentes zones de température est uniquement possible lorsque le bac est installé. (voir Température)

Les combinaisons de température suivantes sont possibles :



Fig. 5

Classer les aliments :

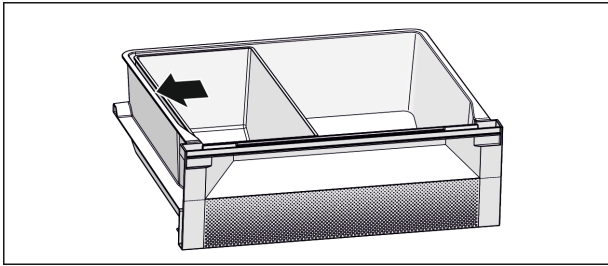


Fig. 6

- ▶ Positionner le bac Fish & Seafood. La position illustrée vous montre une fonction de réfrigération optimale (voir Fig. 825).
- ▶ Zone -2 °C : Y mettre les fruits de mer ou le poisson frais.
- ▶ Zone 0 °C : Y mettre les produits laitiers ou la viande emballée.

4.1.3 Partie congélateur*

La température de l'air mesurée avec un thermomètre ou d'autres instruments de mesure peut varier. Ces variations de température sont plus importantes dans un compartiment à moitié plein ou vide et il est possible d'atteindre des températures plus élevées que -18 °C.

Congeler des aliments

La quantité maximale d'aliments frais que vous pouvez congeler dans les 24 heures est indiquée sur la plaque signalétique sous .

Pour que les aliments congèlent rapidement à cœur, ne pas dépasser les quantités suivantes par sachet :

- Fruits, légumes jusqu'à 1 kg
- Viande jusqu'à 2,5 kg

Classer les aliments :



ATTENTION

Risque de blessure par des éclats de verre ! Les bouteilles et les canettes peuvent éclater sous l'effet de la congélation. Ceci concerne notamment les boissons gazeuses.

- ▶ Ne pas congeler de bouteilles et de canettes de boissons !

- ▶ Mettre les aliments directement dans le compartiment congélateur de façon à ce qu'ils touchent le fond ou les parois latérales.

Décongeler des aliments

- Au réfrigérateur
- Au four micro-ondes
- Au four/fourneau
- À température ambiante



AVERTISSEMENT

Risque d'intoxication alimentaire !
▶ Ne pas recongeler des aliments décongelés.

- ▶ Ne sortir que la quantité d'aliments dont vous avez besoin.
- ▶ Transformer les aliments décongelés le plus rapidement possible.

4.2 Stockage d'aliments dans le réfrigérateur et règles d'hygiène alimentaire

La consommation croissante de plats cuisinés et d'autres aliments périssables et sensibles sans respecter la chaîne du froid exige une maîtrise plus précise de la température lors du transport et du stockage de ces produits. Dans les foyers, l'utilisation correcte du réfrigérateur et le respect précis de règles d'hygiène stricte contribuent significativement et efficacement à l'amélioration de la conservation des aliments.

4.2.1 Maintien de la température

- ▶ Stocker les aliments les plus sensibles dans la zone la plus froide de l'appareil comme illustré sur la figure.
- ▶ Attendre que les aliments (par exemple la soupe) aient complètement refroidi avant de les ranger dans l'appareil.
- ▶ Limiter la fréquence d'ouverture de la porte.
- ▶ Respecter les règles d'hygiène alimentaire.

4.2.2 Règles d'hygiène alimentaire

- ▶ Avant de les mettre au réfrigérateur, débarrasser les aliments de leur emballage extérieur (par exemple : emballages des packs de yaourts).
- ▶ En principe, emballer séparément les aliments pour éviter toute contamination entre les aliments.
- ▶ Ranger les aliments de manière à ce que l'air puisse circuler librement autour.
- ▶ Consulter la notice, surtout pour les questions d'entretien.
- ▶ Nettoyer régulièrement l'intérieur de l'appareil à l'aide d'un détergent (pour les pièces métalliques avec un produit non oxydant).

4.3 Durées de stockage

Les durées de stockage indiquées sont des valeurs indicatives.

Pour les aliments portant une date limite de conservation, c'est toujours la date indiquée sur l'emballage qui fait foi.

4.3.1 Compartiment réfrigérateur

C'est la date limite de conservation indiquée sur l'emballage qui fait foi.

4.3.2 BioFresh

Remarque

Vous pouvez également consulter les valeurs indicatives sur l'appli BioFresh <https://home.liebherr.com/de/deu/service/apps/landingpage-apps-emea.html> .

Valeurs indicatives pour la durée de stockage dans le compartiment Meat & Dairy-Safe*		
Beurre	à 1 °C	Jusqu'à 90 jours
Fromage à pâte dure	à 1 °C	Jusqu'à 110 jours
Lait	à 1 °C	Jusqu'à 12 jours
Charcuterie, produits tranchés	à 1 °C	Jusqu'à 8 jours
Volaille	à 1 °C	Jusqu'à 6 jours
Viande de porc	à 1 °C	Jusqu'à 6 jours
Bœuf	à 1 °C	Jusqu'à 6 jours
Gibier	à 1 °C	Jusqu'à 6 jours

Économiser de l'énergie

Remarque

- Faites attention aux aliments contenant des protéines qui se gâtent plus rapidement. Ceci signifie que les fruits de mer et les crustacés se gâtent plus rapidement et que le poisson et le poisson se gâte plus rapidement que la viande.

Valeurs indicatives pour la durée de stockage dans le compartiment Fruit & Vegetable-Safe*

Légumes, salade		
Artichauts	à 1 °C	Jusqu'à 14 jours
Céleri	à 1 °C	Jusqu'à 28 jours
Chou-fleur	à 1 °C	Jusqu'à 21 jours
Brocoli	à 1 °C	Jusqu'à 13 jours
Endive	à 1 °C	Jusqu'à 27 jours
Mâche	à 1 °C	Jusqu'à 19 jours
Petits pois	à 1 °C	Jusqu'à 14 jours
Chou frisé	à 1 °C	Jusqu'à 14 jours
Carottes	à 1 °C	Jusqu'à 80 jours
Ail	à 1 °C	Jusqu'à 160 jours
Chou-rave	à 1 °C	Jusqu'à 14 jours
Laitue	à 1 °C	Jusqu'à 13 jours
Aromates	à 1 °C	Jusqu'à 13 jours
Poireau	à 1 °C	Jusqu'à 29 jours
Champignons	à 1 °C	Jusqu'à 7 jours
Radis	à 1 °C	Jusqu'à 10 jours
Choux de Bruxelles	à 1 °C	Jusqu'à 20 jours
Asperges	à 1 °C	Jusqu'à 18 jours
Épinards	à 1 °C	Jusqu'à 13 jours
Chou frisé	à 1 °C	Jusqu'à 20 jours
Fruits		
Abricots	à 1 °C	Jusqu'à 13 jours
Pommes	à 1 °C	Jusqu'à 80 jours
Poires	à 1 °C	Jusqu'à 55 jours
Mûres	à 1 °C	Jusqu'à 3 jours
Dattes	à 1 °C	Jusqu'à 180 jours
Fraises	à 1 °C	Jusqu'à 7 jours
Figues	à 1 °C	Jusqu'à 7 jours
Myrtilles	à 1 °C	Jusqu'à 9 jours
Framboises	à 1 °C	Jusqu'à 3 jours
Groseilles	à 1 °C	Jusqu'à 7 jours
Cerises douces	à 1 °C	Jusqu'à 14 jours
Kiwis	à 1 °C	Jusqu'à 80 jours
Pêches	à 1 °C	Jusqu'à 13 jours
Prunes	à 1 °C	Jusqu'à 20 jours
Airelles	à 1 °C	Jusqu'à 60 jours
Rhubarbe	à 1 °C	Jusqu'à 13 jours
Groseilles à maquereau	à 1 °C	Jusqu'à 13 jours

Valeurs indicatives pour la durée de stockage dans le compartiment Fruit & Vegetable-Safe*

Raisin	à 1 °C	Jusqu'à 29 jours
--------	--------	------------------

Valeurs indicatives pour la durée de stockage dans le compartiment Fish & Seafood-Safe

Fruits de mer		
Crustacés	À -2 °C	Jusqu'à 4 jours
Coquillages	À -2 °C	Jusqu'à 6 jours
Sushi	À -2 °C	Jusqu'à 4 jours
Poisson	À -2 °C	Jusqu'à 4 jours

4.3.3 Compartiment de congélation*

Valeurs indicatives pour la durée de stockage de différentes denrées alimentaires

Crème glacée	à -18 °C	de 2 à 6 mois
Charcuterie, jambon	à -18 °C	de 2 à 3 mois
Pain, pâtisseries	à -18 °C	de 2 à 6 mois
Gibier, porc	à -18 °C	de 6 à 9 mois
Poisson gras	à -18 °C	de 2 à 6 mois
Poisson maigre	à -18 °C	de 6 à 8 mois
Fromage	à -18 °C	de 2 à 6 mois
Volaille, viande bovine	à -18 °C	de 6 à 12 mois
Légumes, fruits	à -18 °C	de 6 à 12 mois

5 Économiser de l'énergie

- Toujours garantir une bonne aération et ventilation. Ne pas couvrir les ouvertures ou les grilles d'aération.
- Toujours laisser dégagées les fentes d'aération du ventilateur.
- Ne pas exposer l'appareil aux rayons directs du soleil, à côté d'une cuisinière, d'un appareil de chauffage ou similaire.
- La consommation d'énergie dépend des conditions d'installation, par exemple, de la température ambiante (voir 1.3 Domaine d'application de l'appareil) . Si la température ambiante est plus élevée, la consommation d'énergie peut augmenter.
- Ouvrir l'appareil le plus brièvement possible.
- Plus le réglage de la température est bas, plus la consommation d'énergie augmente.
- Ranger les aliments par tri : home.liebherr.com/food.
- Emballer et couvrir tous les aliments pour les conserver. Cela évitera la formation de givre.
- Sortir les aliments pendant le temps strictement nécessaire pour qu'ils ne se réchauffent pas.
- Laisser refroidir les plats chauds à température ambiante avant de les ranger.
- Décongeler les produits congelés dans le réfrigérateur.*
- En présence d'une couche de givre épaisse : dégivrer l'appareil.*
- En cas de longues périodes de vacances, utiliser le HolidayMode (voir HolidayMode) .

6 Utilisation

6.1 Éléments de commande et d'affichage

L'écran permet un rapide aperçu du réglage de température et de l'état des fonctions et réglages. Les fonctions et réglages sont utilisés soit par activation / désactivation soit par sélection d'une valeur.

6.1.1 Écran Status

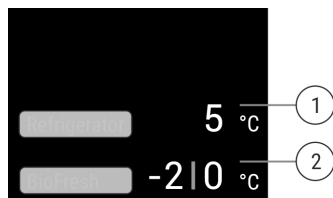


Fig. 7

- (1) Affichage de la température du compartiment réfrigérateur
(2) Affichage de la température BioFresh (Fish & SeaFood-safe)

L'écran Status affiche les températures réglées et constitue l'écran initial. À partir de là, la navigation se poursuit vers les fonctions et réglages.

6.1.2 Navigation

Vous pouvez accéder aux différentes fonctions en naviguant dans le menu. Un signal sonore retentit après la confirmation d'une fonction ou d'un réglage. Si aucun choix n'est effectué en l'espace de 10 secondes, l'affichage revient à l'écran Status.


Pour utiliser l'appareil, faire glisser le doigt et confirmer en cliquant sur l'écran :



Fig. 8

Retour :

- Confirmer le choix dans le sous-menu. L'affichage revient au menu.






-  Choisir. L'affichage revient à la fonction / au réglage.

Retour à l'écran Status :

- Fermer et ouvrir la porte.
- Patienter 10 secondes. L'affichage revient à l'écran Status.

6.1.3 Symboles d'affichage







Les symboles de l'affichage renseignent sur l'état de l'appareil.

Symbole	État de appareil
	Standby L'appareil ou la zone de température s'éteint.
	Chiffre vibrant L'appareil fonctionne. La température vibre jusqu'à ce que la valeur soit atteinte.
	
	Symbole vibrant L'appareil fonctionne. Le réglage est effectué.
	

6.2 Logique d'utilisation

6.2.1 Activer / désactiver la fonction

Les fonctions suivantes peuvent être activées / désactivées :


Symbole	Fonction
	SuperCool ^x
	SuperFrost ^x
	PartyMode ^x
	HolidayMode
	EnergySaver
	HydroBreeze*

^x Quand la fonction est activée, l'appareil fonctionne à température plus élevée. Raison pour laquelle les bruits de fonctionnement de l'appareil peuvent être temporairement plus élevés, avec une plus grande consommation d'énergie.

- ▶ Faire glisser le doigt vers la gauche sur l'écran jusqu'à ce que la fonction s'affiche.
- ▶ Confirmer la fonction par un clic bref.
- ▷ Le signal de confirmation retentit.
- ▷ Le statut s'affiche dans le menu.
- ▷ La fonction est activée / désactivée.

6.2.2 Sélectionner une valeur de fonction

Pour les fonctions suivantes, une valeur peut être réglée dans le sous-menu :

Symbole	Fonction
	Régler la température Activer/désactiver l'appareil

- ▶ Faire glisser le doigt vers la gauche sur l'écran jusqu'à ce que la fonction s'affiche.
- ▶ Confirmer la fonction par un clic bref.
- ▶ Sélectionner la valeur de réglage en balayant l'écran du doigt.








Utilisation


Régler la température

- Confirmer la valeur sélectionnée par un clic bref.
- ▷ Le signal de confirmation retentit.
- ▷ Lorsque l'appareil est activé, l'affichage s'allume en bleu.
- ▷ L'écran revient au menu.

6.2.3 Activer / désactiver le réglage

Les réglages suivants peuvent être activés / désactivés :

Symbole	Réglage
	WiFi ¹
	Verrouillage d'entrée ²
	SabbathMode ²
	Cleaning Mode ^{2*}
	Rappels ¹
	Réinitialisation ²
	Arrêt ²

- Faire glisser le doigt vers la gauche sur l'écran jusqu'à ce que les réglages  s'affichent.
- Appuyer pour confirmer les réglages.
- Faire glisser le doigt jusqu'à ce que le réglage souhaité s'affiche.

¹ Activer le réglage (appui court)




- Appuyer brièvement pour confirmer.
- ▷ Le signal de confirmation retentit.
- ▷ Le statut s'affiche dans le menu.
- ▷ Le réglage est activé/désactivé.


² Activer le réglage (appui long)

- Appuyer sur Confirmer et laisser enfoncé 3 secondes.
- ▷ Le signal de confirmation retentit.
- ▷ Le statut s'affiche dans le menu.
- ▷ L'écran change.

6.2.4 Choisir la valeur de réglage

Pour les réglages suivants, une valeur peut être réglée dans le sous-menu :





Symbole	Réglages
	Luminosité
	Alarme de porte
	Langue



- Faire glisser le doigt vers la gauche sur l'écran jusqu'à ce que les réglages  s'affichent.
- Appuyer pour confirmer les réglages.
- Faire glisser le doigt jusqu'à ce que le réglage souhaité s'affiche.
- Appuyer brièvement pour confirmer.

- Sélectionner la valeur de réglage souhaitée en balayant l'écran du doigt.
- Appuyer brièvement pour confirmer.
- ▷ Le signal de confirmation retentit.
- ▷ Le statut s'affiche brièvement dans le sous-menu.
- ▷ L'écran revient au menu.

6.2.5 Ouvrir le menu Client

Les réglages suivants peuvent être sélectionnés dans le menu Client :

Symbole	Fonction
	BioFresh B-Value ¹
	C-Value ^{1*}
	D-Value ¹
	Software

- Balayer un doigt vers la gauche sur l'écran jusqu'à ce que les réglages  s'affichent.
- Appuyer sur Réglages.
- ▷ Le sous-menu apparaît.
- Balayer un doigt vers la gauche sur l'écran jusqu'à ce que les informations sur l'appareil  s'affichent.
- Appuyer 3 secondes.
- ▷ Le menu de saisie d'un code numérique apparaît.
- Saisir le code numérique 151.
- ▷ Le menu Client apparaît.
- Balayer un doigt vers la gauche sur l'écran jusqu'à ce que le réglage souhaité s'affiche.

¹ Choisir la valeur

- Confirmer par un bref clic.
- ▷ Le signal de confirmation retentit.
- ▷ Le statut s'affiche brièvement à l'écran.
- ▷ L'écran revient au menu.

² Activer le réglage


- Pour confirmer, appuyer sur l'écran et laisser enfoncé 3 secondes.
- ▷ Le signal de confirmation retentit.
- ▷ Le statut s'affiche à l'écran.
- ▷ Le symbole vibre tant que l'appareil fonctionne.

6.3 Fonctions

Température

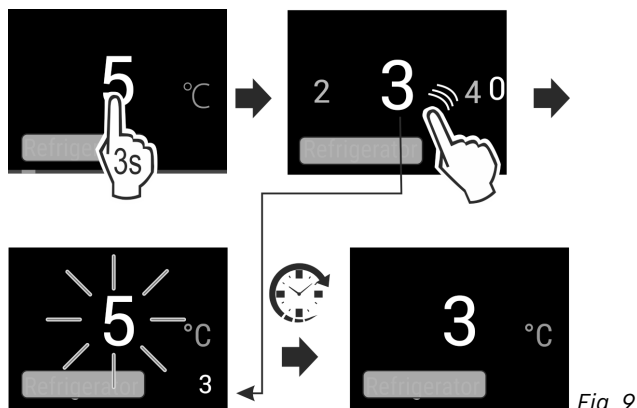
La température dépend des facteurs suivants :

- de la fréquence d'ouverture de la porte
- de la durée d'ouverture de la porte
- de la température de la pièce dans laquelle se trouve l'appareil
- du type, de la température et de la quantité d'aliments

Zone de température	Réglage recommandé
	Compartiment réfrigérateur 5 °C

Zone de température	Réglage recommandé
0 °C BioFresh	(voir BioFresh B-Value)

Régler la température



- ▶ Régler la valeur. (voir 6.2 Logique d'utilisation)
- ▷ La température s'affiche dans le coin inférieur droit de l'écran.

Régler la température du compartiment BioFresh

La température se règle via la valeur **BioFresh B-Value** depuis le menu Clients. (voir BioFresh B-Value)

SuperCool

Cette fonction permet de passer à la puissance de refroidissement maximale. Il est ainsi possible d'atteindre les températures de refroidissement les plus basses.

La fonction concerne le compartiment réfrigérateur Fig. 1 (A).

Des températures plus basses sont atteintes dans le compartiment congélateur 4 étoiles.*

Utilisation :

- Refroidir rapidement de grandes quantités d'aliments.
- Congeler des aliments.*

Activer / désactiver la fonction

- ▶ Charger des aliments dans le compartiment congélateur 4 étoiles : Activer la fonction 3 heures auparavant.*
- ▶ Charger des aliments dans le compartiment réfrigérateur : Activer la fonction au moment de charger les aliments.
- ▶ Activer / désactiver (voir 6.2 Logique d'utilisation) .
- ou-
- ▶ Activer/désactiver la fonction via l'application SmartDevice.*

La fonction se désactive automatiquement. L'appareil continue à fonctionner en mode normal. La température se fixe à la valeur pré-réglée.

PartyMode

Cette fonction propose un ensemble de fonctions et réglages spéciaux qui peuvent être utiles en cas d'organisation d'une fête.

Les fonctions suivantes sont activées :

- SuperCool
- SuperFrost

Toutes les fonctions peuvent être réglées séparément, de manière flexible. Les modifications sont rejetées à la désactivation de la fonction.

Activer / désactiver la fonction

- ▶ Activer / désactiver (voir 6.2 Logique d'utilisation) .
 - ▷ Activé : Toutes les fonctions sont activées en même temps.
 - ▷ Désactivé : Les températures pré-réglées sont reprises.
- Après 24 heures, la fonction se désactive automatiquement.

HolidayMode

Cette fonction permet de minimiser la consommation d'énergie en cas d'absence prolongée. La température du compartiment réfrigérateur est réglée sur 15 °C et est affichée sur l'écran d'état une fois atteinte.

Utilisation :

- Économie d'énergie pendant une absence prolongée.
- Élimination des mauvaises odeurs et de la formation de moisissure pendant une absence prolongée.

Activer / désactiver la fonction

- ▶ Vider totalement le compartiment réfrigérateur.
- ▶ Activer/désactiver. (voir 6.2 Logique d'utilisation)
- ▷ Activé : La température de refroidissement est augmentée.
- ▷ Désactivé : la température réglée précédemment est rétablie.

EnergySaver

Cette fonction réduit la consommation énergétique. Lorsque vous activez cette fonction, la température de refroidissement augmente.

Zone de température	Réglage recommandé	Température avec EnergySaver actif
5 °C Réfrigérateur	5 °C	7 °C

Utilisation :

- Économiser de l'énergie.

Activer / désactiver la fonction

- ▶ Activer / désactiver (voir 6.2 Logique d'utilisation) .
- ▷ Activé : Des températures plus élevées sont réglées dans toutes les zones de température.
- ▷ Désactivé : Les températures pré-réglées sont reprises.

HydroBreeze*

L'HydroBreeze produit toutes les 90 minutes une fine brume froide de 4 secondes dans le tiroir, si la porte est fermée. La fonction est également activée quand la porte est ouverte. La fonction n'est pas activée à la livraison de l'appareil.

Utilisation :

- Pour le stockage de salade, fruits et légumes à haute teneur en humidité, non emballés.

Les réglages suivants sont possibles :

- 1 : La fonction est maintenue active 4 s pendant que la porte est ouverte
- 2 : La fonction est maintenue active 6 s pendant que la porte est ouverte

Utilisation

- 3 : La fonction est maintenue active 8 s pendant que la porte est ouverte
- Arrêt : l'HydroBreeze est désactivé.

Activer / désactiver la fonction

- ▶ Activer / désactiver (voir 6.2 Logique d'utilisation).
- ou-
- ▶ Activer / désactiver par la Liebherr SmartDevice-App.*

6.4 Réglages



Langue

Ce réglage permet de régler la langue d'affichage.

Les langues suivantes sont disponibles :

- Allemand
- Anglais
- Français
- Espagnol
- Italien
- Néerlandais
- Tchèque
- Polonais
- Portugais
- Russe
- Chinois

Activer / désactiver le réglage

- ▶ Activer / désactiver (voir 6.2 Logique d'utilisation).



Établir la connexion WLAN

Ce réglage permet de rétablir la connexion entre l'appareil et Internet. La connexion passe par la box SmartDevice. L'appareil peut être connecté par la SmartDevice-App dans un SmartHome-System. La SmartDevice-App et d'autres réseaux partenaires compatibles permettent en outre d'élargir les possibilités des options et des réglages.

Remarque

La box SmartDevice est disponible dans la [boutique d'électroménager Liebherr](https://home.liebherr.com/shop/de/deu/smartdevicebox.html) (<https://home.liebherr.com/shop/de/deu/smartdevicebox.html>).

De plus amples informations sur la disponibilité, les conditions et les différentes options sont disponibles sur le site <https://smartdevice.liebherr.com/install>.

Utilisation :

- Utiliser l'appareil par la SmartDevice-App ou des réseaux partenaires compatibles.
- Utiliser les fonctions et réglages avancés.
- Appeler l'état actuel de l'appareil par la SmartDevice-App.

- La box SmartDevice est achetée et configurée (voir <https://smartdevice.liebherr.com/install>).*
- La SmartDevice-App est installée (voir <https://apps.home.liebherr.com/>).

Établir la connexion

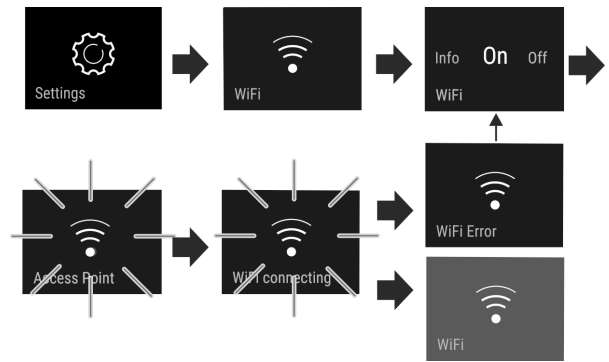


Fig. 10

- ▶ Activer le réglage (voir 6.2 Logique d'utilisation).
- ▷ La connexion est établie : Connecting s'affiche. Le symbole vibre.
- ▷ La connexion est établie : WiFi s'affiche, l'écran devient bleu.
- ▷ La connexion a échoué : WiFi Error s'affiche.

Couper la connexion

- ▶ Désactiver le réglage (voir 6.2 Logique d'utilisation).

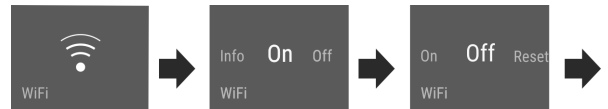



Fig. 11

▷

La connexion est coupée : Le symbole  s'affiche en permanence.

Réinitialiser la connexion

- ▶ Réinitialiser les réglages (voir 6.2 Logique d'utilisation).

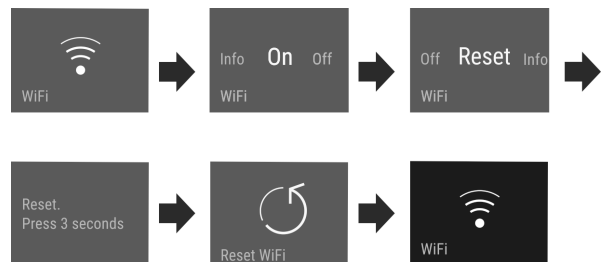


Fig. 12

- ▷ L'état à la livraison de la connexion et des autres réglages est rétabli.



Verrouillage d'entrée

Ce réglage empêche l'utilisation accidentelle de l'appareil, par exemple par des enfants.

Utilisation :

- Pour éviter la modification accidentelle des réglages et fonctions.
- Pour éviter l'arrêt accidentel de l'appareil.
- Pour éviter le réglage accidentel de la température.

Activer / désactiver le réglage

- ▶ Activer/désactiver. (voir 6.2 Logique d'utilisation)



AVERTISSEMENT

Risque d'intoxication alimentaire !

Si une panne secteur survient avec le SabbathMode activé, ce message n'est pas mémorisé. Dès que le courant est rétabli, l'appareil se remet à fonctionner en SabbathMode. Aucun message concernant la panne secteur n'apparaît dans l'afficheur de température à la fin de ce mode.

Si une panne de courant survient en SabbathMode :

- ▶ vérifier la qualité des aliments. Ne pas consommer d'aliments décongelés !



Luminosité de l'écran

Ce réglage permet de régler progressivement la luminosité de l'écran.

Les niveaux de luminosité suivants sont disponibles :

- 40%
- 60%
- 80%
- 100%

Choisir le réglage

- ▶ Régler la valeur (voir 6.2 Logique d'utilisation).



Alarme de porte

Ce réglage permet de régler la durée avant que l'alarme de porte (voir Fermer la porte) ne se déclenche.

Les valeurs suivantes peuvent être réglées :

- 1 min
- 2 min
- 3 min
- Off

Choisir le réglage

- ▶ Régler la valeur (voir 6.5 Messages d'erreur).



Info

Ce réglage permet de lire les informations de l'appareil et d'accéder au menu client.

Les informations suivantes sont disponibles :

- Nom du modèle
- Index
- Numéro de série
- Numéro de service

Appeler les informations sur l'appareil

- ▶ Faire glisser le doigt sur l'écran jusqu'à ce que les réglages s'affichent.
- ▶ Confirmer l'écran.
- ▶ Faire glisser le doigt sur l'écran jusqu'à ce que les informations s'affichent.
- ▶ Lire les informations sur l'appareil.



SabbathMode

Ce réglage respecte les croyances religieuses lors du sabbat et les traditions de la foi juive. Si le SabbathMode est activé, certaines fonctions de l'électronique de commande sont désactivées. L'appareil peut ainsi être utilisé sans entraîner l'activité de l'appareil.

La liste des appareils certifiés Star-K est reprise sous www.star-k.org/appliances.

Comportement de l'appareil quand le SabbathMode est activé :

- L'écran Status affiche en permanence SabbathMode.
- L'écran est verrouillé et ne peut pas être utilisé, sauf pour désactiver le SabbathMode.
- Si les fonctions / réglages sont activés, ils restent activés.
- L'écran reste éclairé quand la porte est fermée.
- Aucun rappel n'est donné. L'intervalle de temps réglé est également interrompu. La fonction ne se poursuit pas en SabbathMode.
- Les rappels et avertissements ne s'affichent pas. Aucun signal acoustique n'est émis et aucun avertissement/réglage, comme l'alarme de température ou l'alarme de porte, ne s'affiche à l'écran.
- L'éclairage intérieur est désactivé.
- Le cycle de dégivrage fonctionne seulement à l'heure programmée, sans tenir compte de l'utilisation de l'appareil.
- Après une panne de secteur, l'appareil se remet automatiquement en SabbathMode.

Activer/désactiver le SabbathMode

- ▶ Pour activer la fonction à l'écran, balayer l'écran avec le doigt jusqu'à l'option Réglages et maintenir la pression 1 seconde. Le menu passe aux réglages disponibles.
- ▶ Balayer le doigt sur l'écran jusqu'à ce que le symbole SabbathMode (Menora) s'affiche. Maintenir la pression sur le symbole pendant trois secondes.
- ▷ L'écran change de couleur.
- ▷ Le SabbathMode est activé.

Pour désactiver la fonction, maintenir la pression sur le symbole pendant 3 secondes.

Le SabbathMode est désactivé.



CleaningMode*

Ce réglage permet un nettoyage confortable de l'appareil.*

Ce réglage concerne le compartiment réfrigérateur Fig. 1 (A).*

Utilisation :*

- Nettoyer manuellement le compartiment réfrigérateur.

Comportement de l'appareil, quand le réglage est activé :*

- L'écran affiche en permanence CleaningMode.
- Le compartiment réfrigérateur est arrêté.
- L'éclairage intérieur est activé.
- Les rappels et avertissements ne s'affichent pas. Aucun signal ne retentit.

Activer / désactiver le réglage*

- ▶ Activer / désactiver le réglage (voir 6.2 Logique d'utilisation).
- ▷ Activé : Le compartiment réfrigérateur est éteint. La lumière reste allumée.
- ▷ Désactivé : la température pré-réglée est rétablie.

Utilisation

Le réglage se désactive automatiquement au bout de 60 min. L'appareil reprend alors son fonctionnement normal.

B5 BioFresh B-Value

La température du compartiment BioFresh est réglée sur la valeur **B5** à la livraison. Sur l'écran, l'affichage d'état affiche la température de consigne du compartiment BioFresh.

Vous pouvez modifier un peu cette valeur si cela est nécessaire car la température ambiante est trop haute ou trop basse. En cas de réglage de la valeur, tenir compte du tableau suivant :

Valeur	Description
B1	Température la plus basse
B1-B4	La température peut descendre sous 0 °C, si bien que les aliments peuvent légèrement geler.
B5	Température pré réglée
B9	Température la plus haute

BioFresh B-Value

Choisir le réglage

► Régler la valeur dans le menu Client (voir 6.2 Logique d'utilisation).

C5 C-Value*

La *C-Value* permet d'augmenter ou de baisser légèrement la température du compartiment congélateur 4 étoiles.*

Par défaut, la *C-Value* est réglée sur **C5**.*

Pour toutes les valeurs en dessous de **C5**, la température du compartiment congélateur 4 étoiles baisse. Pour toutes les valeurs au-dessus de **C5**, la température du compartiment congélateur 4 étoiles augmente.*

Choisir le réglage*

► Régler la valeur dans le menu Client (voir 6.2 Logique d'utilisation).

D1 D-Value

La *D-Value* est pré réglée pour votre appareil et ne doit pas être modifiée.

Rappel

Les rappels sont signalés acoustiquement par un signal sonore et optiquement par un symbole à l'écran. Le signal sonore se renforce et augmente de volume jusqu'à la fin du message.

Remplacer le filtre à charbon actif FreshAir

Ce message apparaît quand le filtre à air doit être remplacé.

- Remplacer le filtre à air tous les six mois.
- Confirmer le message.
- ▷ L'intervalle des entretiens redémarre.
- ▷ Le filtre à air garantit une qualité optimale de l'air dans le réfrigérateur.

Activer le réglage

► Activer / désactiver (voir 6.2 Logique d'utilisation).

Réinitialiser

Cette fonction permet de rétablir le réglage d'usine pour tous les réglages. Tous les réglages que vous avez effectués seront perdus et le réglage d'origine sera rétabli.

Activer le réglage

► Activer (voir 6.2 Logique d'utilisation).

Arrêter l'appareil

Ce réglage permet d'éteindre totalement l'appareil.

Arrêter totalement l'appareil

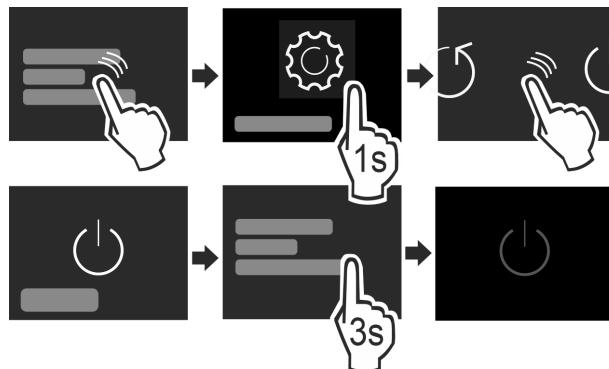


Fig. 13

- Activer / désactiver (voir 6.2 Logique d'utilisation).
- ▷ Désactivé : L'écran devient noir.

6.5 Messages d'erreur

Les messages d'erreur s'affichent à l'écran. Il existe deux catégories de messages d'erreur :

Catégorie	Signification
Message	Rappelle les opérations générales. Vous pouvez effectuer ces opérations et ainsi supprimer le message.
Avertissement	Apparaît en cas de dysfonctionnements. En plus de l'affichage à l'écran, un signal retentit. Le signal sonore s'intensifie jusqu'à ce que vous confirmiez le message par tapotement. Vous pouvez remédier vous-même aux dysfonctionnements simples. En cas de dysfonctionnements plus complexes, contactez impérativement le service après-vente.

6.5.1 Avertissements

Fermer la porte

Le message apparaît quand la porte reste trop longtemps ouverte.

La durée avant l'affichage du message s'affiche peut être réglée.

► Couper l'alarme : Confirmer le message.

-ou-

► Fermer la porte.

Erreur

Ce message apparaît quand une anomalie survient. Un composant de l'appareil s'avère défectueux.

► Ouvrir la porte.

- ▶ Prendre note du code d'erreur.
- ▶ Confirmer le message.
- ▷ Le signal sonore s'arrête.
- ▷ L'affichage d'état apparaît.
- ▶ Fermer la porte.
- ▶ S'adresser au service après-vente. (voir 9.4 Service clients)

6.5.2 DemoMode

Un « D » qui s'affiche à l'écran signifie que le mode démonstration est activé. Cette fonction est réservée au revendeur, puisque toutes les fonctions liées à la technique du froid sont désactivées.

Désactiver le DemoMode

- Si la durée s'écoule à l'écran :
 - ▶ Confirmer l'écran avant la fin de la durée.
 - ▷ Le DemoMode est désactivé.
- Si la durée ne s'écoule pas à l'écran :
 - ▶ Retirer la fiche de la prise.
 - ▶ Rebrancher la fiche.
 - ▷ Le DemoMode est désactivé.

7 Équipement

7.1 Compartiment congélateur 4 étoiles*

7.1.1 Ouvrir/fermer le compartiment congélateur

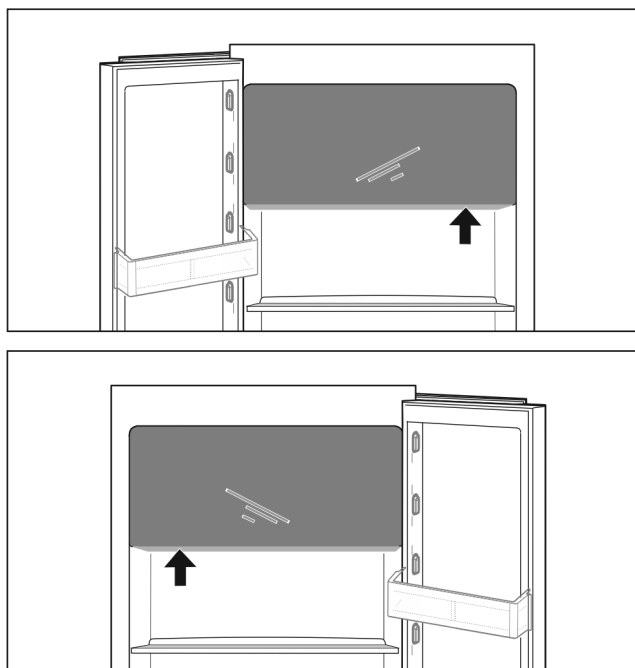


Fig. 14

Ouvrir le compartiment congélateur :

- ▶ Insérer la partie poignée par le bas.
- ▶ Appuyer sur la plaque de poignée tout en tirant la porte vers l'avant.

Fermer le compartiment congélateur :

- ▶ Fermer la porte tout en appuyant dessus par l'avant.
- ▷ La porte est enclenchée.

7.2 Balconnet de porte

7.2.1 Déplacer/sortir le balconnet de porte

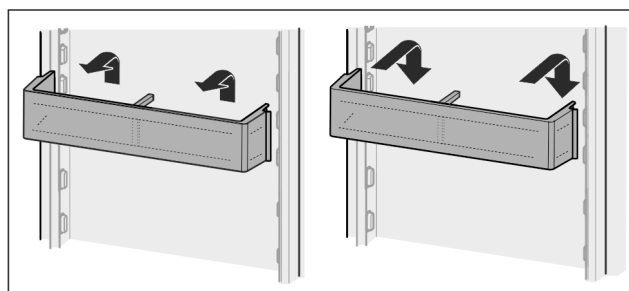


Fig. 15

- ▶ Pousser le balconnet vers le haut.
- ▶ Le tirer vers l'avant.
- ▶ Le réinsérer dans l'ordre inverse.

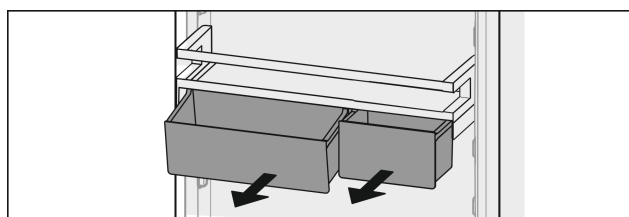


Fig. 16

Il est possible d'utiliser aussi bien un seul VarioBox que les deux. Pour ranger des bouteilles particulièrement hautes, accrocher un seul compartiment au-dessus du balconnet à bouteilles.

Déplacer des balconnets avec VarioBox

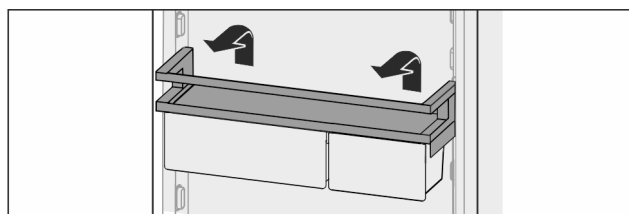


Fig. 17

- ▶ Les sortir par le haut.
- ▶ Les réinsérer à n'importe quelle position.
- ▷ Balconnet devant le compartiment congélateur 4 étoiles : La distribution optimale de l'air dans l'appareil n'est plus garantie. De la condensation peut se former sur les parois du compartiment congélateur.*

Remarque

Liebherr recommande :*

- ▶ Suspendre le balconnet avec VarioBox, tel que livré d'usine, à une certaine hauteur sous le compartiment congélateur 4 étoiles. Cela garantira la distribution optimale de l'air dans le compartiment réfrigérateur.*

Déplacer le VarioBox :

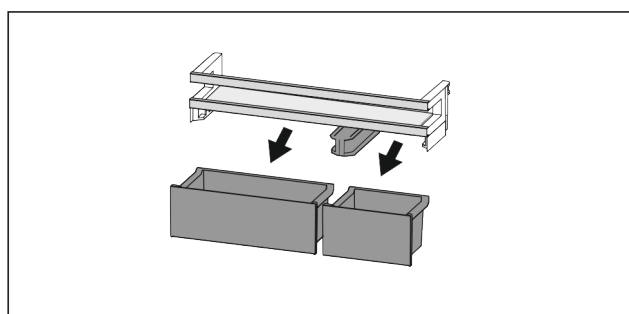


Fig. 18

Équipement

Quand la balconnet est retiré :

- ▶ Sortir les compartiments.

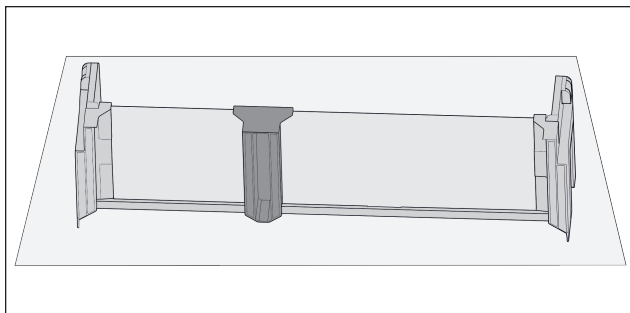


Fig. 19

- ▶ Poser le support sur la table.

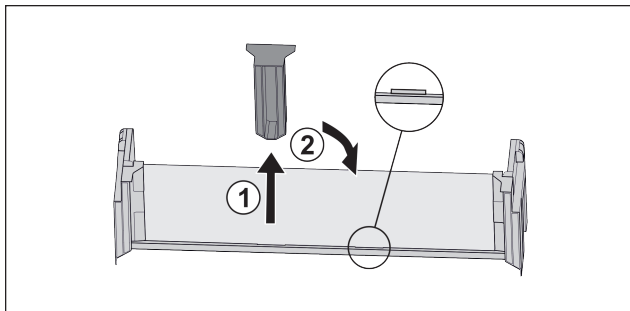


Fig. 20

- ▶ Extraire la pièce de retenue centrale Fig. 20 (1).
- ▶ Insérer la pièce de retenue centrale en deuxième position Fig. 20 (2).

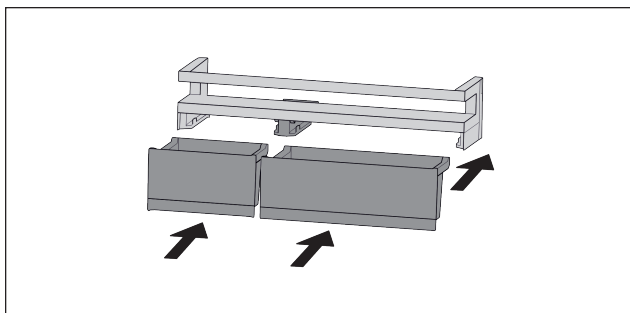


Fig. 21

- ▶ Intervertir des compartiments.

7.2.2 Démontez des balconnets de portes

Les balconnets de portes peuvent être démontés pour les nettoyer.

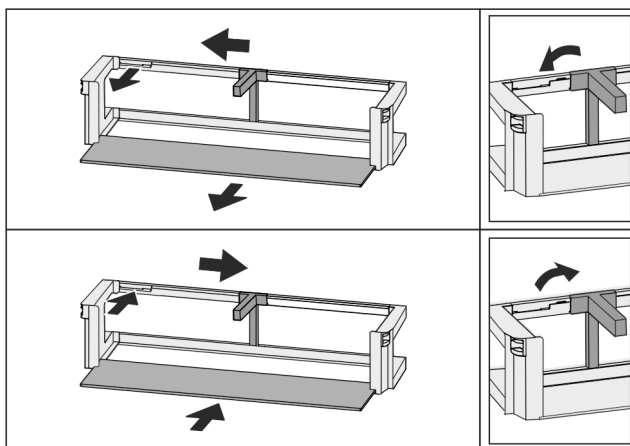


Fig. 22

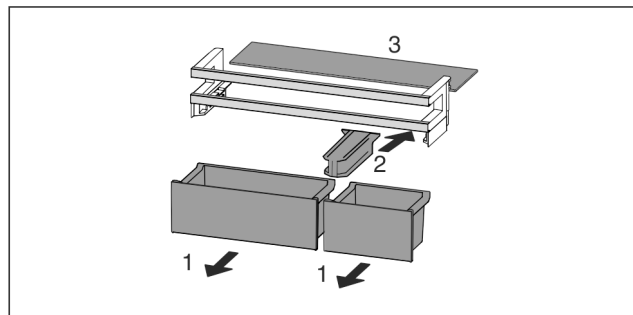


Fig. 23

- ▶ Démontez des balconnets de portes.

7.3 Tablettes de rangement

7.3.1 Déplacer/sortir les tablettes de rangement

Les tablettes de rangement sont sécurisées au moyen de butées pour éviter leur retrait par inadvertance.

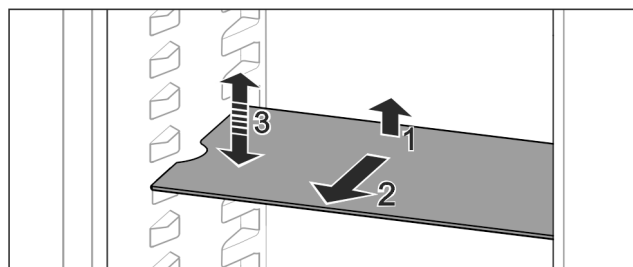


Fig. 24

- ▶ Soulever la tablette de rangement et la tirer vers l'avant.
- ▷ Évidement latéral sur position support.
- ▶ Déplacer la tablette de rangement : la soulever ou l'abaisser jusqu'à la hauteur souhaitée puis la réinsérer.

-ou-

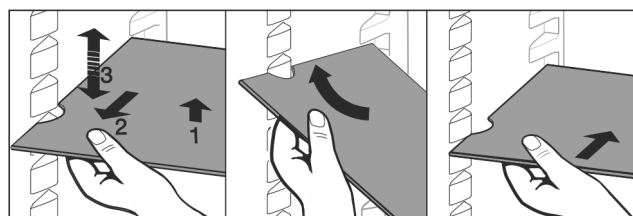


Fig. 25

- ▶ Extraire complètement la tablette de rangement : la sortir par l'avant.
- ▶ Extraction facilitée : en positionnant la tablette de rangement à l'oblique.
- ▶ Remise en place de la tablette de rangement : la réinsérer jusqu'en butée.
- ▷ Les butées sont tournées vers le bas.
- ▷ Les butées se trouvent derrière la tablette de rangement avant.

7.4 Tablette de rangement divisible

7.4.1 Utiliser une tablette de rangement divisible

Les tablettes de rangement sont sécurisées au moyen de butées pour éviter leur retrait par inadvertance.

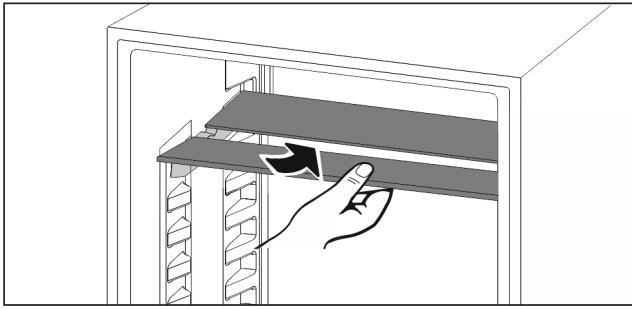


Fig. 26

- ▶ Glisser la tablette de rangement divisible comme illustré sur la figure.

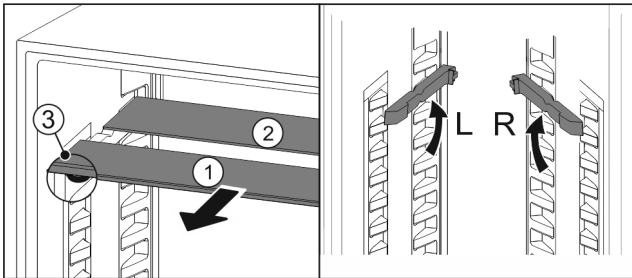


Fig. 27

Régler en hauteur :

- ▶ Sortir les tablettes par l'avant Fig. 27 (1).
- ▶ Extraire les rails d'appui de leurs crans et les enclencher à la hauteur souhaitée.
- ▶ Insérer les tablettes individuellement l'une après l'autre.
- ▷ Butées plates à l'avant juste derrière le rail d'appui.
- ▷ Butées hautes à l'arrière.

Utiliser les deux tablettes de rangement :

- ▶ Saisir la tablette en verre inférieure d'une main et la tirer vers l'avant.
 - ▷ La tablette en verre Fig. 27 (1) avec bordure décorative est située à l'avant.
 - ▷ Les butées Fig. 27 (3) sont orientées vers le bas.
- Appareil avec compartiment congélateur :*
- ▶ Ne pas poser les rails d'appui et les tablettes de rangement divisibles devant le ventilateur.*

7.5 VarioSafe

Le VarioSafe offre de la place pour les aliments et les emballages de petite taille, les tubes et les verres.

7.5.1 Utiliser le VarioSafe

Le tiroir peut être sorti et inséré à deux hauteurs différentes. Ceci permet de conserver également de petites pièces hautes dans le tiroir.

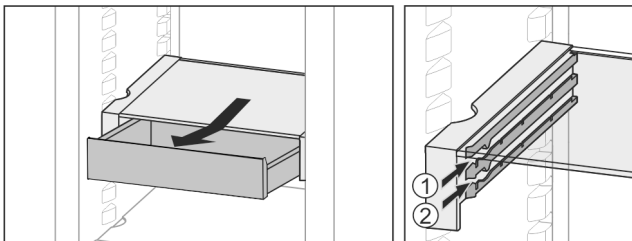


Fig. 28

- ▶ Sortir le tiroir.
- ▶ L'insérer à n'importe quelle hauteur Fig. 28 (1) ou Fig. 28 (2).

7.5.2 Décaler le VarioSafe

Le VarioSafe peut être décalé en hauteur dans son intégralité.

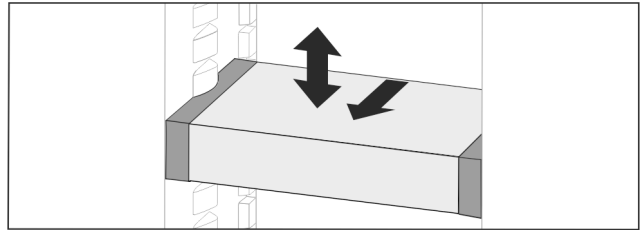


Fig. 29

- ▶ Le tirer vers l'avant.
- ▷ Évidement latéral sur position support.
- ▶ Le monter ou le descendre à n'importe quelle hauteur.
- ▶ Le pousser vers l'arrière.

7.5.3 Sortir complètement le VarioSafe

Le VarioSafe peut être sorti dans son intégralité.

- ▶ Le tirer vers l'avant.
- ▷ Évidement latéral sur position support.

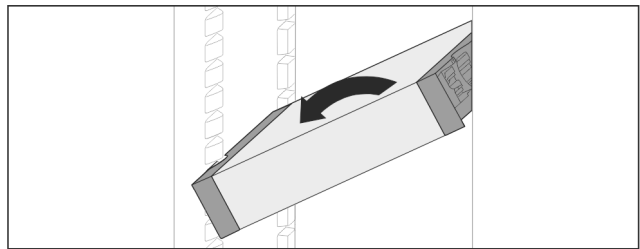


Fig. 30

- ▶ L'incliner et le tirer vers l'avant.

7.5.4 Démonteur le VarioSafe

Le VarioSafe peut être démonté pour le nettoyer.

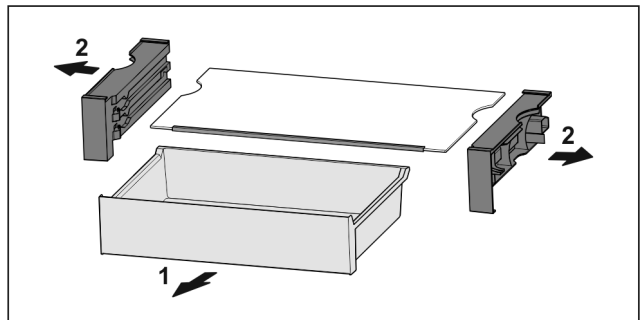


Fig. 31

- ▶ Démonteur le VarioSafe

7.6 Emplacement pour plaque de cuisson

Au-dessus des tiroirs, de la place est prévue pour une plaque de cuisson Fig. 1 (9).

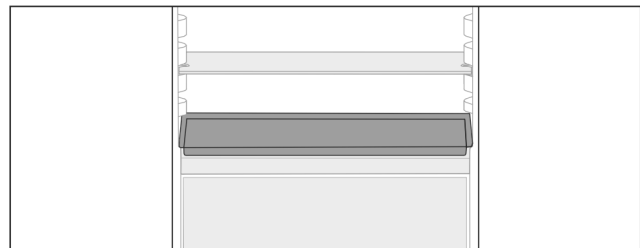


Fig. 32

Équipement

S'assurer que les conditions suivantes sont bien respectées :

- ❑ Les dimensions maximales de la plaque de cuisson sont respectées (voir 9.1 Données techniques) .
- ❑ La plaque de cuisson est refroidie à température ambiante.
- ❑ Le balconnet de la porte du bas est remonté d'au moins une position.

La porte étant ouverte de 90° :

- ▶ insérer la plaque de cuisson sur les supports latéraux du bas.

-ou-

Si la plaque de cuisson n'est pas en contact régulier :

- ▶ Utiliser les rails d'appui joints.

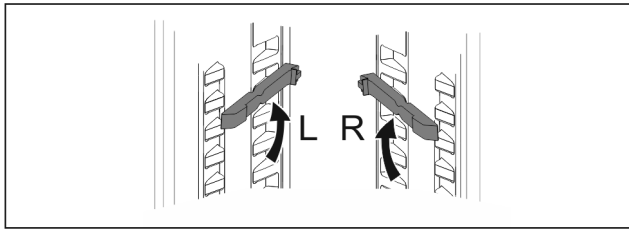


Fig. 33

- ▶ Enclencher les rails d'appui sur les supports du bas. La porte étant ouverte de 90° :
- ▶ insérer la plaque de cuisson sur les rails d'appui.

7.7 Balconnet à bouteilles variable

7.7.1 Utiliser le balconnet à bouteilles.

Sur le fond du compartiment réfrigérateur, vous pouvez utiliser au choix le balconnet à bouteilles variable ou la tablette.

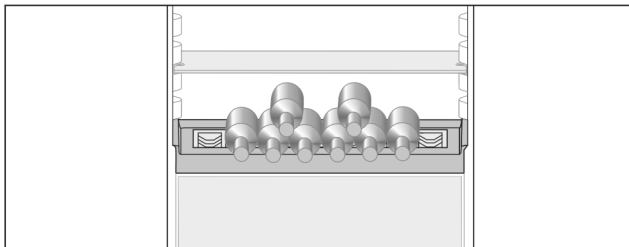


Fig. 34

- ▶ Sortir la tablette et la conserver séparément.
- ▶ Mettre en place les bouteilles avec le fond tourné vers l'arrière vers la paroi arrière.

Remarque

Si les bouteilles dépassent à l'avant du balconnet à bouteilles :

- ▶ Positionner le balconnet de porte inférieure une position plus haut.

7.7.2 Sortir le balconnet à bouteilles

Le balconnet à bouteilles peut être sorti pour le nettoyer.

- ▶ Sortir la tablette située au-dessus du balconnet à bouteilles .

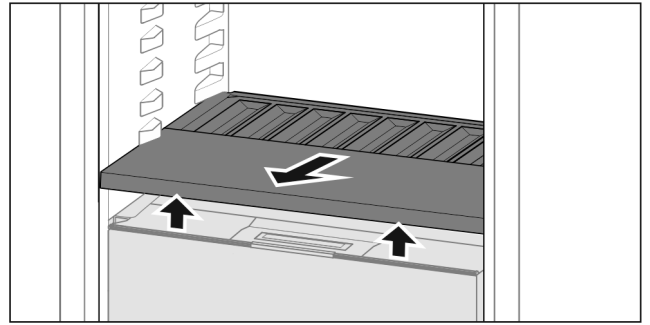


Fig. 35

- ▶ Soulever le balconnet à bouteilles par l'avant et l'extraire.

Remarque

Liebherr recommande :*

Ne pas poser de produits sur le couvercle de compartiment situé en dessous.*

7.7.3 Insérer le balconnet à bouteilles

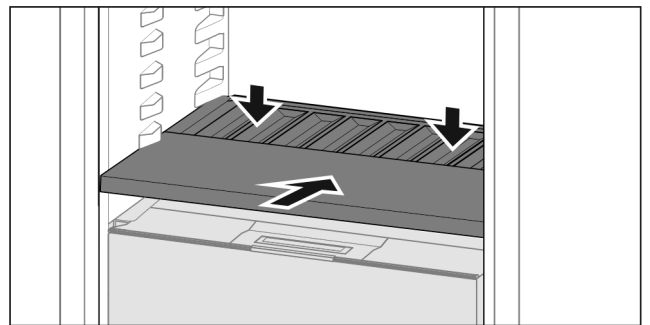


Fig. 36

- ▶ Rentrer le balconnet à bouteilles jusqu'à la butée et l'enfoncer.
- ▷ Les prises situées à l'arrière du balconnet à bouteilles se raccordent automatiquement.
- ▷ La LED s'allume.

7.8 Tiroirs

Les tiroirs peuvent être sortis pour les nettoyer.

L'extraction et l'insertion des tiroirs sont différents en fonction du système télescopique. L'appareil peut contenir différents systèmes télescopiques.

Remarque

La consommation d'énergie augmente et la puissance frigorifique diminue si la ventilation est insuffisante.

- ▶ Ne pas obstruer les fentes d'aération du ventilateur au dos de l'appareil !

7.8.1 Sortir le tiroir

Tiroir sans système télescopique

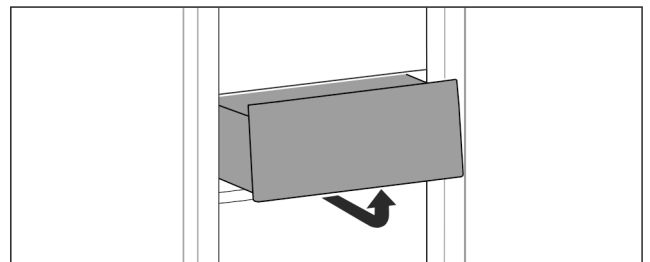


Fig. 37

- ▶ Retirer le tiroir comme illustré sur la figure.

Tiroir sur rails télescopiques

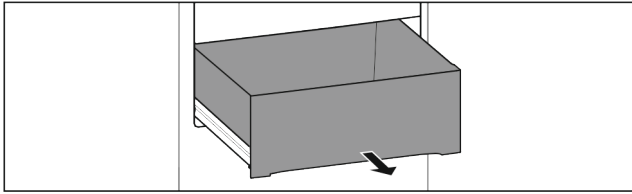


Fig. 38

S'assurer que les exigences suivantes sont bien remplies :

- Le tiroir est complètement sorti (voir Fig. 857) .

Extraction complète :*

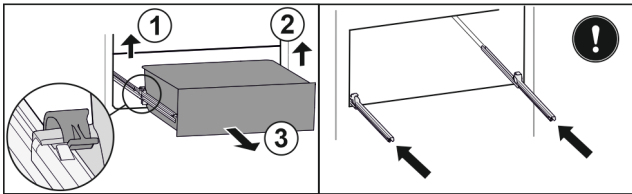


Fig. 39 *

- ▶ Soulever la bride de serrage gauche et tirer dans le même temps le tiroir sur la gauche vers l'avant Fig. 39 (1)*
- ▶ Soulever la bride de serrage droite et tirer dans le même temps le tiroir sur la droite vers l'avant Fig. 39 (2)*
- ▶ Retirer le tiroir par l'avant Fig. 39 (3)*
- ▶ Rentrer les rails.*

Extraction partielle de la partie réfrigérateur :*

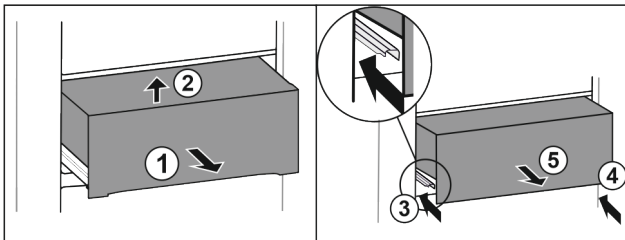


Fig. 40 *

- ▶ Sortir le tiroir à mi-chemin Fig. 40 (1)*
- ▶ Le soulever à l'avant Fig. 40 (2)*
- ▶ Rentrer le rail de gauche Fig. 40 (3)*
- ▶ Rentrer le rail de droite Fig. 40 (4)*
- ▶ Retirer le tiroir par l'avant Fig. 40 (5)*

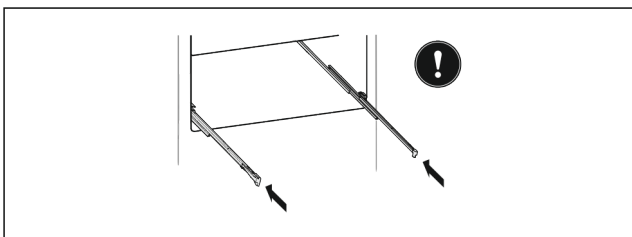


Fig. 41 *

Si les rails ne sont pas complètement rentrés après le retrait du tiroir :*

- ▶ Rentrer entièrement les rails.*

7.8.2 Insérer le tiroir

Tiroir sans système télescopique

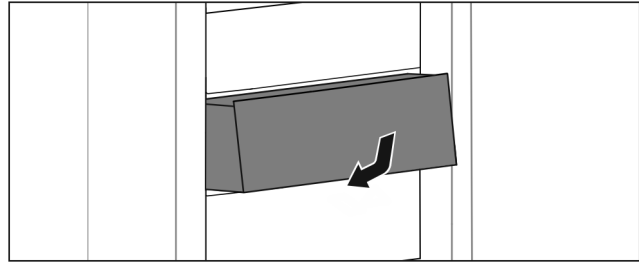


Fig. 42

- ▶ Insérer le tiroir comme illustré sur la figure.

Tiroir sur rails télescopiques

Extraction complète :*

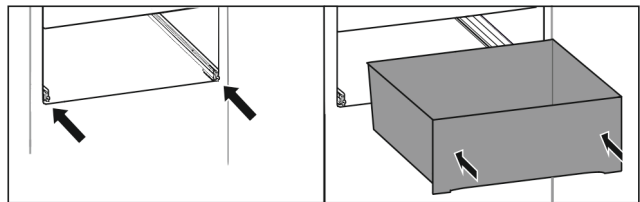


Fig. 43 *

- ▶ Rentrer les rails.*
- ▶ Placer le tiroir sur les rails.*
- ▶ Le pousser entièrement jusqu'au fond.*
- ▷ Extraction complète : Il s'enclenche à l'arrière de manière audible.*

Extraction partielle de la partie réfrigérateur :*

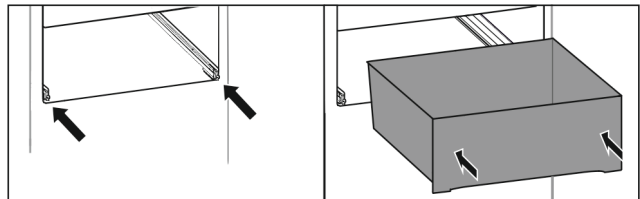


Fig. 44 *

- ▶ Rentrer les rails.*
- ▶ Placer le tiroir sur les rails.*
- ▶ Le pousser entièrement jusqu'au fond.*

7.9 Couvercle du compartiment Fruit & Vegetable

Le couvercle du compartiment peut être sorti pour le nettoyer.

7.9.1 Sortir le couvercle du compartiment*

S'assurer que les conditions suivantes sont bien respectées :

- Le balconnet à bouteilles est enlevé (voir 7.7 Balconnet à bouteilles variable) .

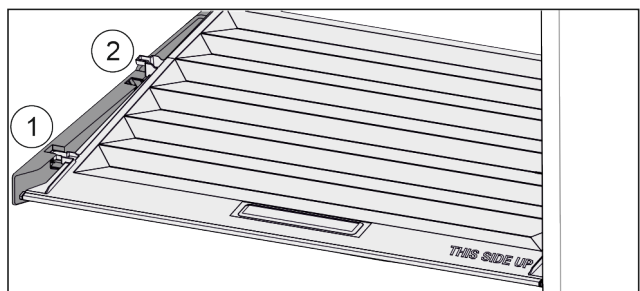


Fig. 45

Équipement

Une fois que les tiroirs sont enlevés :

- ▶ Tirer le couvercle vers l'avant jusque dans l'orifice des pièces de retenue Fig. 45 (1).
- ▶ Le soulever par le bas à l'arrière et le sortir par le haut Fig. 45 (2).

7.9.2 Insérer le couvercle de compartiment

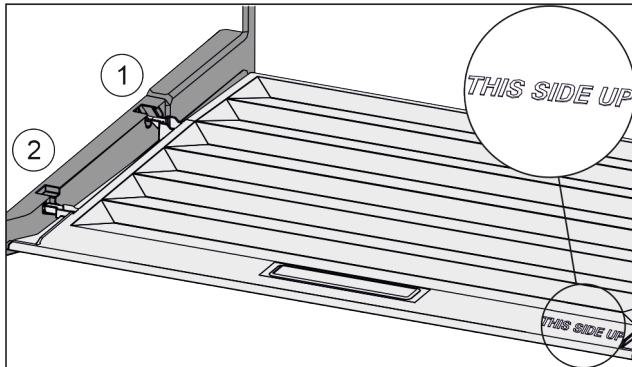


Fig. 46

Lorsque l'inscription THIS SIDE UP est située en haut :

- ▶ Introduire les rainures du couvercle par l'orifice du support arrière Fig. 46 (1) et les enclencher à l'avant dans le support Fig. 46 (2).
- ▶ Amener le couvercle dans la position souhaitée (voir 7.10 Régulation de l'humidité).

7.10 Régulation de l'humidité

Vous pouvez régler vous-même l'humidité dans le tiroir en déplaçant le couvercle du compartiment.

Le couvercle du compartiment se trouve directement sur le tiroir et peut être recouvert par des tablettes de rangement ou des tiroirs supplémentaires.

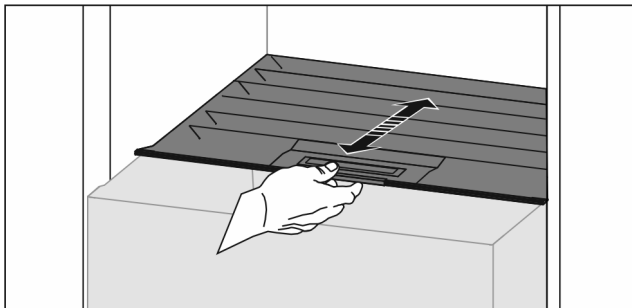


Fig. 47

Faible humidité de l'air

- ▶ Ouvrir le tiroir.
- ▶ Tirer le couvercle du compartiment vers l'avant.
- ▷ Si le tiroir est fermé : intervalle entre le couvercle et le compartiment.
- ▶ Désactiver l'HydroBreeze.*
- ▷ L'hygrométrie diminue dans le compartiment.

Hygrométrie élevée :

- ▶ Ouvrir le tiroir.
- ▶ Pousser le couvercle du compartiment vers l'arrière.
- ▷ Si le tiroir est fermé : le couvercle ferme hermétiquement le compartiment.
- ▶ Activer l'HydroBreeze.*
- ▷ L'hygrométrie augmente dans le compartiment.
- Lorsqu'une humidité excessive règne dans le compartiment :
- ▶ Sélectionner un réglage « à faible hygrométrie ».

-ou-

- ▶ Éponger l'humidité avec un chiffon.

Remarque

Avec le réglage « Faible hygrométrie », le compartiment Fruit & Vegetable peut aussi être utilisé comme compartiment à viande et produits laitiers.

- ▶ « Régler une faible hygrométrie ».

7.11 HydroBreeze*

L'HydroBreeze nébulise les produits réfrigérés et garantit l'humidité dans le compartiment.

L'HydroBreeze et le réservoir d'eau correspondant se trouvent dans le balconnet à bouteilles variable.

S'assurer que les conditions suivantes sont bien respectées :

- Le réservoir d'eau est nettoyé (voir 8.4.3 Nettoyer l'équipement) .
- Le réservoir d'eau est correctement enclenché.
- L'humidité est réglée sur « forte humidité » (voir 7.10 Régulation de l'humidité) .
- L'HydroBreeze est activé (voir HydroBreeze*) .

7.11.1 Remplir le réservoir d'eau



AVERTISSEMENT

Eau souillée !

Toxines.

- ▶ Remplir exclusivement avec de l'eau potable.
- ▶ L'HydroBreeze est désactivé : vider le réservoir d'eau
- ▶ L'HydroBreeze sera inutilisé pendant un certain temps : Vider le réservoir d'eau

ATTENTION

Liquides contenant du sucre !

Détérioration de l'HydroBreeze.

- ▶ Remplir exclusivement avec de l'eau potable.

Remarque

En utilisant de l'eau filtrée et décarbonisée, on obtient une eau potable de la meilleure qualité gustative pour un fonctionnement sans problème de l'HydroBreeze.

Cette qualité d'eau peut être obtenue avec un filtre à eau de table disponible dans les magasins spécialisés.

- ▶ Remplissez le réservoir d'eau uniquement avec de l'eau potable filtrée et décarbonisée.

Le réservoir d'eau est intégré dans le balconnet à bouteilles variable (voir 1.2 Vue d'ensemble de l'appareil et de l'équipement) .

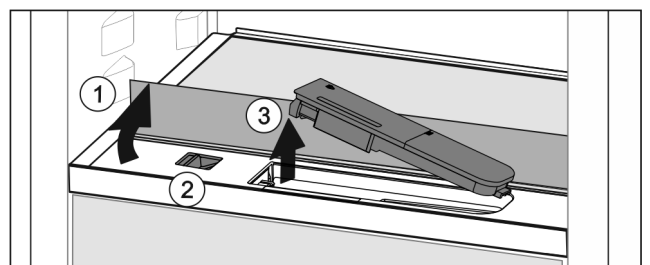


Fig. 48

- ▶ Appuyer sur le coin arrière gauche de la plaque en verre avant.
- ▷ La tablette se relève à l'avant.
- ▶ Soulever la tablette et la rabattre vers l'arrière jusqu'à la butée Fig. 48 (1).
- ▷ La tablette est redressée.
- ▶ Pousser le curseur Fig. 48 (2) vers la gauche.
- ▷ Le réservoir d'eau sort de la cavité.
- ▶ Sortir le filtre à eau Fig. 48 (3).

- ▶ Nettoyer le réservoir d'eau (voir 8.4.3 Nettoyer l'équipement).
- Ouverture carrée :
- ▶ Remplir d'eau potable jusqu'au marquage.
- ▶ Rentrer le réservoir d'eau par le fond dans la cavité.
- ▶ Descendre lentement la partie avant et enfoncer le réservoir.
- ▷ Le réservoir d'eau est enclenché.

7.11.2 Démontez le réservoir d'eau

Le réservoir d'eau peut être démonté pour le nettoyer.

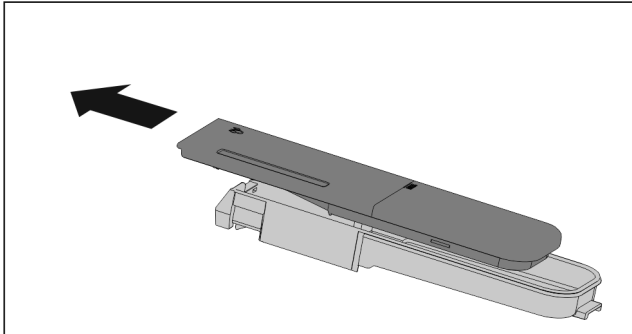


Fig. 49

- ▶ Démontez le réservoir d'eau.

7.12 Accessoires

7.12.1 Beurrier

Ouvrir / fermer le beurrier

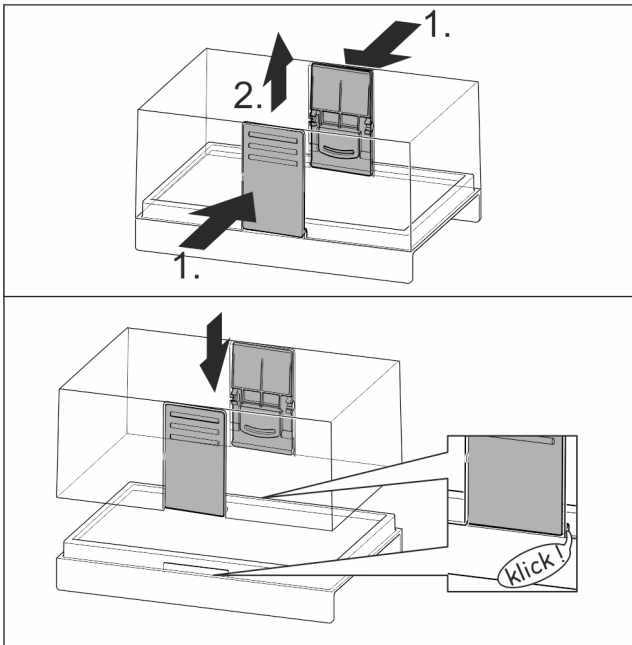


Fig. 50

Démontez le beurrier

Le beurrier peut être démonté pour le nettoyer.

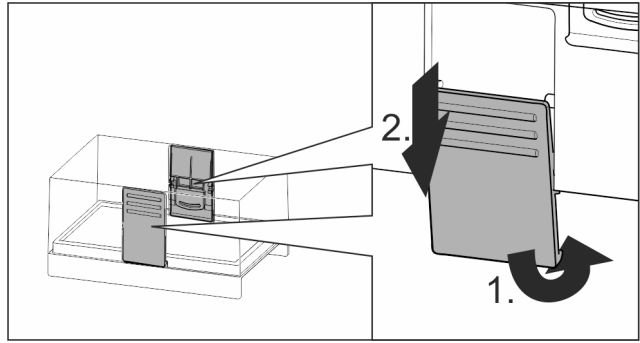


Fig. 51

- ▶ Démontez le beurrier

7.12.2 Casier à œufs

Le casier à œufs peut être retiré et retourné. Les deux parties du casier à œufs peuvent être utilisées pour signaler des différences, comme la date d'achat par exemple.

Utiliser le casier à œufs

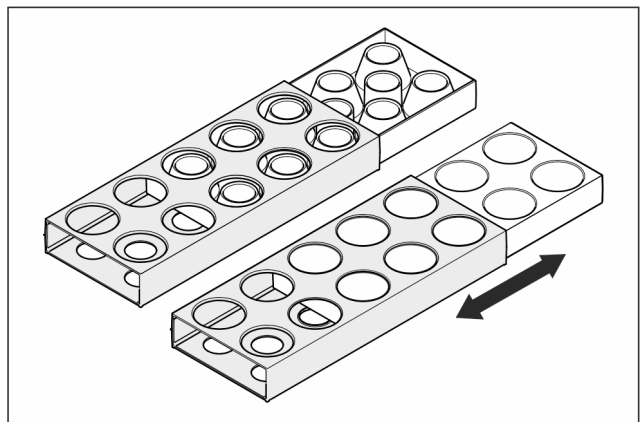


Fig. 52

- ▶ Face supérieure : Y mettre les œufs de poule.
- ▶ Face inférieure : Y mettre les œufs de caille.

7.12.3 Porte-bouteilles

Utiliser le porte-bouteilles

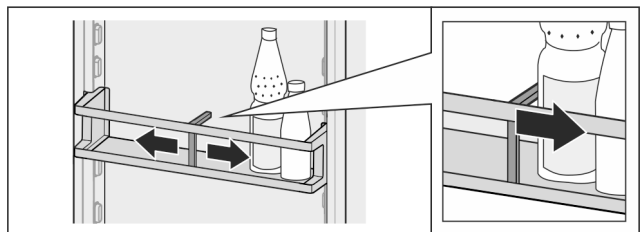


Fig. 53

- ▶ Pousser le porte-bouteilles vers les bouteilles.
- ▷ Les bouteilles ne basculent pas.

Sortir le porte-bouteilles

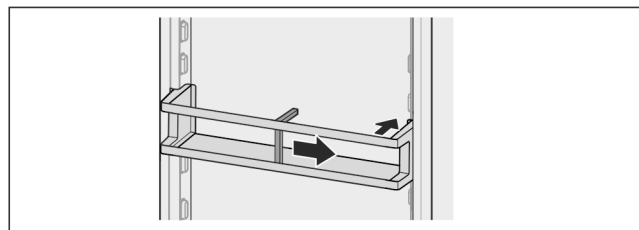


Fig. 54

- ▶ Pousser le porte-bouteilles complètement vers la droite jusqu'au bord.
- ▶ Le sortir par l'arrière.

Entretien

7.12.4 FlexSystem

Utiliser le FlexSystem

Le FlexSystem permet le stockage et le tri synoptique et flexible des aliments. Il permet, par exemple, une séparation nette entre fruits, légumes ou date d'expiration.

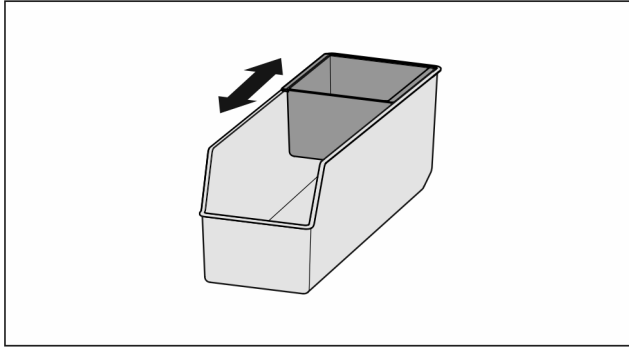


Fig. 55

- Décaler le bac intérieur.

sortir le FlexSystem

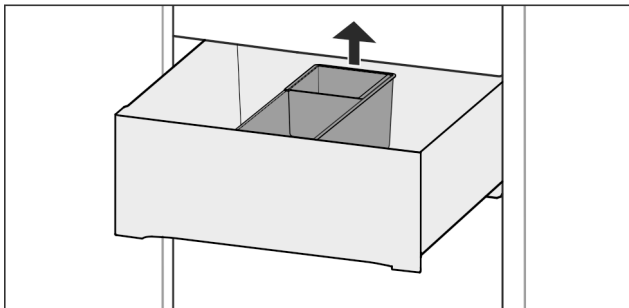


Fig. 56

- Soulever le FlexSystem par l'arrière.
- Le sortir par le haut.

Insérer le FlexSystem

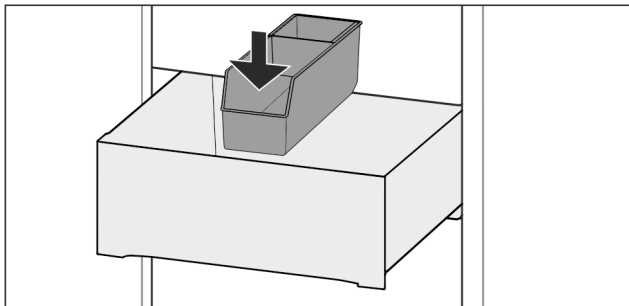


Fig. 57

- Insérer d'abord le FlexSystem à l'avant.
- Descendre la partie arrière.

Démonter le FlexSystem

Le FlexSystem peut être démonté pour le nettoyer.

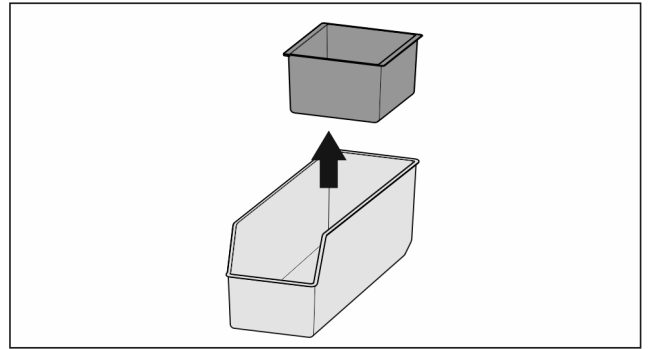


Fig. 58

- Démontez le FlexSystem

7.12.5 Bac à glaçons avec couvercle*

Utiliser le bac à glaçons

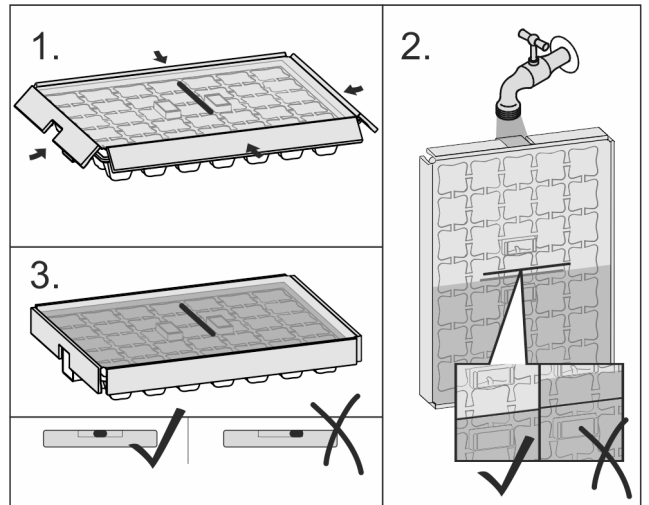


Fig. 59

Lorsque l'eau est gelée :

- Rincer brièvement le bac à glaçons à l'eau chaude.
- Retirer le couvercle.
- Tourner légèrement les extrémités du bac à glaçons en sens opposé.
- Décoller les glaçons

Démonter le bac à glaçons

Le bac à glaçons peut être démonté pour le nettoyer.

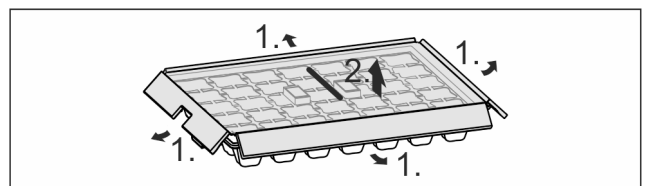


Fig. 60

- Démontez le bac à glaçons

8 Entretien

8.1 Filtre à charbon actif FreshAir

Le filtre à charbon actif FreshAir se trouve dans le compartiment situé au-dessus du ventilateur.

Il garantit une qualité optimale de l'air.

- ☐ Changer le filtre à charbon actif tous les 6 mois.

Lorsque la fonction de *rappel* est activée, un message à l'écran invite à le remplacer.

- Le filtre à charbon actif peut être jeté avec les ordures ménagères.

Remarque

Le filtre à charbon actif FreshAir est disponible sur la [boutique d'électroménager Liebherr](http://home.liebherr.com) (home.liebherr.com).

8.1.1 Retirer le filtre à charbon actif FreshAir

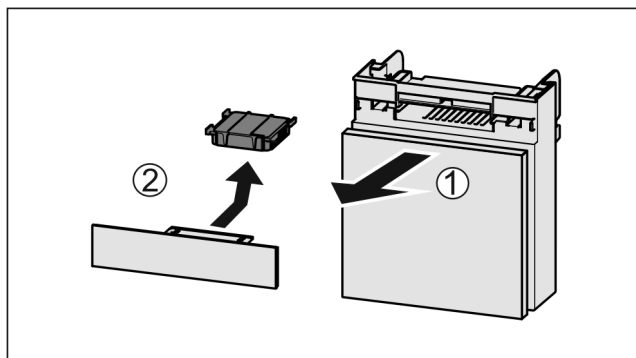


Fig. 61

- ▶ Extraire le compartiment par l'avant Fig. 61 (1).
- ▶ Sortir le filtre à charbon actif Fig. 61 (2).

8.1.2 Insertion du filtre à charbon actif FreshAir

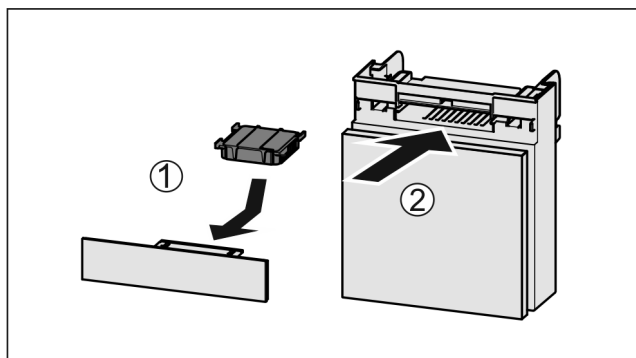


Fig. 62

- ▶ Insérer le filtre à charbon actif d'après le schéma Fig. 62 (1).
- ▷ Le filtre à charbon actif s'enclenche. Une fois que le filtre à charbon actif est tourné vers le bas :
- ▶ Insérer le compartiment Fig. 62 (2).
- ▷ Le filtre à charbon actif est désormais opérationnel.

8.2 Dégivrer l'appareil



AVERTISSEMENT

Dégivrage incorrect de l'appareil !

Lésions corporelles et dommages matériels.

- ▶ Pour accélérer le dégivrage, ne pas utiliser d'autres dispositifs mécaniques ou d'autres moyens que ceux recommandés par le fabricant.
- ▶ Pas d'appareil de chauffage, de nettoyeur à vapeur, de flamme nue ni de spray dégivrant pour dégivrer l'appareil.
- ▶ Ne pas retirer le givre avec des objets pointus.

Le dégivrage s'effectue automatiquement. L'eau de dégivrage s'écoule par l'orifice d'évacuation et s'évapore.

- ▶ Nettoyer régulièrement l'orifice d'évacuation (voir 8.4 Nettoyer l'appareil).

8.3 Dégivrer manuellement le compartiment congélateur*

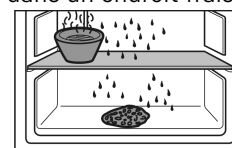
Une couche de givre ou de glace se forme après une durée de fonctionnement plus ou moins longue.

Les facteurs suivants accélèrent la formation de la couche de givre ou de glace :

- L'appareil est souvent ouvert.
- Des aliments chauds sont chargés.

Un jour avant le dégivrage :

- ▶ Activer SuperFrost (voir 6.3 Fonctions).
- ▷ Les aliments congelés contiennent une certaine « réserve de froid ».
- ▶ Mise à l'arrêt de l'appareil (voir 6.4 Réglages).
- ▶ Débrancher la prise ou couper le fusible.
- ▶ Envelopper les aliments congelés dans du papier journal ou des couvertures et les conserver dans un endroit frais.



- ▶ Placer une marmite remplie d'eau chaude, pas bouillante, sur la plaque du milieu.
- ▷ Cela accélérera le dégivrage.
- ▶ Laisser la porte du tiroir et de l'appareil ouverte pendant le dégivrage.
- ▶ Retirer les morceaux de glaçon qui se détachent.
- ▶ Veiller à ce que de l'eau de dégivrage ne s'écoule pas à l'extérieur du meuble.
- ▶ Éponger éventuellement l'eau de dégivrage avec une éponge ou un chiffon.
- ▶ Nettoyer l'appareil (voir 8.4 Nettoyer l'appareil).

8.4 Nettoyer l'appareil

8.4.1 Préparer



AVERTISSEMENT

Risque d'électrocution !

- ▶ Débranchez la prise du réfrigérateur ou débranchez le câble d'alimentation.



AVERTISSEMENT

Risque d'incendie

- ▶ Ne pas endommager le circuit frigorigène.

- ▶ Vider l'appareil.
- ▶ Débrancher la prise d'alimentation..

-ou-

- ▶ Activer CleaningMode. (voir CleaningMode*) *

8.4.2 Nettoyer l'intérieur

ATTENTION

Nettoyage incorrect !

Détérioration de l'appareil.

- ▶ Utiliser exclusivement des chiffons doux et des détergents polyvalents à pH neutre.
- ▶ Ne pas utiliser d'éponge ou de laine d'acier abrasive.
- ▶ Ne pas utiliser de produit nettoyant agressif, abrasif ou contenant du sable, du chlore ou de l'acide.

- ▶ Surfaces en plastique : Nettoyer à la main avec un chiffon propre et doux, de l'eau tiède et un peu de liquide vaisselle.

Aide clients

- ▶ Surfaces en métal : Nettoyer à la main avec un chiffon propre et doux, de l'eau tiède et un peu de liquide vaisselle.
- ▶ Orifice d'évacuation Fig. 1 (14) : Éliminer les dépôts avec un fin objet, par exemple un coton-tige.

8.4.3 Nettoyer l'équipement

ATTENTION

Nettoyage incorrect !

Détérioration de l'appareil.

- ▶ Utiliser exclusivement des chiffons doux et des détergents polyvalents à pH neutre.
- ▶ Ne pas utiliser d'éponge ou de laine d'acier abrasive.
- ▶ Ne pas utiliser de produit nettoyant agressif, abrasif ou contenant du sable, du chlore ou de l'acide.

Nettoyage avec un chiffon propre et doux, de l'eau tiède et un peu de liquide vaisselle:

- VarioSafe
- Couvercle du compartiment Fruit & Vegetable*
- Tiroir
- Porte-bouteilles amovible
- FlexSystem

Nettoyage avec un chiffon doux :

- Rails télescopiques
Attention : la graisse qui se trouve dans les pistes de roulement sert de lubrifiant et ne doit pas être enlevée !

Lavage au lave-vaisselle jusqu'à 60 °C:

- Balconnets de contre-porte
- VarioBox
- Range-bouteilles
- Tablette de rangement
- Tablette de rangement divisible
- Pièce de retenue tablette de rangement divisible
- Réservoir d'eau et couvercle de réservoir d'eau HydroBreeze*
- Bac à œufs
- Beurrier
- Bac à glaçons*
- ▶ Démontez l'équipement : voir chapitre concerné.
- ▶ Nettoyer l'équipement

8.4.4 Nettoyer l'HydroBreeze*

Le nettoyage doit être effectué à :

- la première mise en service
- L'HydroBreeze est désactivé pendant plus de 48 heures.
- Remplissage du réservoir d'eau.

S'assurer que les conditions suivantes sont bien respectées :

- L'HydroBreeze est désactivé (voir HydroBreeze*).
- Le réservoir d'eau est retiré et lavé au lave-vaisselle.
- ▶ Essuyer la cavité avec un chiffon humide.
- ▶ Insérer le réservoir d'eau.
- ▶ Activer l'HydroBreeze.

8.4.5 Après le nettoyage

- ▶ Essuyer l'appareil et les pièces d'équipement pour les sécher.
- ▶ Brancher l'appareil et le mettre en marche.
- ▶ Activer SuperFrost (voir 6.3 Fonctions).
Une fois que la température est assez froide :
- ▶ Mettre les aliments à l'intérieur.
- ▶ Répéter régulièrement le nettoyage.

9 Aide clients

9.1 Données techniques

Plage de température	
Réfrigération	3 °C à 9 °C
BioFresh	0 °C à 3 °C
BioFresh Professional (Fish & SeaFood)	-2 °C à 0 °C Réglages possibles : 0 °C 0 °C, 0 °C -2 °C, -2 °C -2 °C

Quantité de congélation maximale / 24h	
Compartiment congélateur*	Voir plaque signalétique sous « Capacité de congélation ... /24h »*

Poids de charge maximum des équipements			
Équipement	Largeur de l'appareil 550 mm (voir la notice de montage, Dimensions de l'appareil)	Largeur de l'appareil 600 mm (voir la notice de montage, Dimensions de l'appareil)	Largeur de l'appareil 700 mm (voir la notice de montage, Dimensions de l'appareil)
Tiroir sur tablette en verre	12 kg	15 kg	--

Dimensions maximales plaque de cuisson	
Largeur	466 mm
Profondeur	386 mm
Hauteur	50 mm

Éclairage	
Classe d'efficacité énergétique ¹	Source lumineuse
Ce produit contient une source lumineuse de la classe d'efficacité énergétique G	LED

1 L'appareil peut contenir des sources lumineuses de différentes classes d'efficacité énergétique. La classe d'efficacité énergétique la plus basse est indiquée.

Pour les appareils avec connexion Wi-Fi :*

Spécification de fréquence*	
Bande de fréquences	2,4 GHz
Puissance rayonnée maximale	<100 mW
Fonction de l'équipement radio	Intégration dans le réseau Wi-Fi local pour la communication de données

9.2 Bruits de fonctionnement

L'appareil émet différents bruits de fonctionnement quand il est en marche.

- Avec une puissance de **réfrigération modérée**, l'appareil fonctionne en économisant l'énergie mais plus longtemps. Le volume sonore est **plus faible**.
- Avec une puissance de **réfrigération forte**, les aliments sont refroidis plus rapidement. Le volume sonore est **plus élevé**.

Exemples :

- Fonctions activées (voir 6.3 Fonctions)
- Ventilateur en marche
- Aliments récemment rangés
- Température ambiante élevée
- Porte longuement ouverte

Bruit	Cause possible	Type de bruit
Bouillonnement et chuchotement	Du réfrigérant s'écoule dans le circuit frigorifique.	Bruit de fonctionnement normal
Sifflement et crachotement	Du réfrigérant gicle dans le circuit frigorifique.	Bruit de fonctionnement normal
Bourdonnement	L'appareil refroidi. Le volume sonore dépend de la puissance de réfrigération.	Bruit de fonctionnement normal
Bruits d'aspiration	La porte à amortisseur est ouverte et fermée.	Bruit de fonctionnement normal
Ronronnement et grésillement	Le ventilateur fonctionne.	Bruit de fonctionnement normal
Cliquetis	Les composants sont activés et désactivés.	Bruit de commutation normal

Bruit	Cause possible	Type de bruit
Pétarade ou ronflement	Les soupapes ou les clapets sont actifs.	Bruit de commutation normal

Bruit	Cause possible	Type de bruit	Corriger
Vibration	Montage incorrect	Bruit signalant une anomalie	Vérifier le montage. Aligner l'appareil.
Claquement	Équipement, objets à l'intérieur de l'appareil	Bruit signalant une anomalie	Fixer les pièces d'équipement. Laisser de l'espace entre les objets.

9.3 Problème technique

Cet appareil a été conçu et fabriqué pour en garantir la sécurité de fonctionnement et une grande longévité. Si une anomalie devait quand même se présenter pendant son fonctionnement, vérifier d'abord si le problème ne provient pas d'une erreur de manipulation. Dans ce cas, les frais qui en résulteraient seraient à charge de l'utilisateur, même en période de garantie.

L'utilisateur peut remédier lui-même aux problèmes suivants.

9.3.1 Fonctionnement de l'appareil

Erreur	Cause	Mesures à prendre
L'appareil ne fonctionne pas.	→ L'appareil n'est pas allumé.	▶ Allumer l'appareil.
	→ La fiche n'est pas insérée correctement dans la prise.	▶ Vérifier la fiche.
	→ Le fusible de la prise est grillé.	▶ Vérifier le fusible.
	→ Panne de secteur	▶ Laisser l'appareil fermé. ▶ Protéger les aliments : Pose des accumulateurs de froid sur les aliments ou utiliser un congélateur décentralisé si la panne de secteur devait se prolonger. ▶ Ne pas recongeler des aliments décongelés.
	→ La fiche de l'appareil ne s'insère pas correctement dans l'appareil.	▶ Contrôler la fiche de l'appareil.
La température n'est pas suffisamment basse.	→ La porte de l'appareil n'est pas fermée correctement.	▶ Fermer la porte de l'appareil.
	→ La ventilation et l'aération ne sont pas suffisantes.	▶ Dégager la grille d'aération et la nettoyer.
	→ La température ambiante est trop élevée.	▶ Solution du problème : (voir 1.3 Domaine d'application de l'appareil) .
	→ L'appareil a été ouvert trop souvent ou trop longtemps.	▶ Attendre que la température nécessaire se rétablisse d'elle-même. Si ce n'est pas le cas, s'adresser au S.A.V. (voir 9.4 Service clients) .
	→ Une quantité trop importante d'aliments frais a été rangée sans SuperFrost.	▶ Solution du problème :

Aide clients

Erreur	Cause	Mesures à prendre
	→ La température est mal réglée.	▶ Régler la température sur plus froid et vérifier au bout de 24 heures.
	→ L'appareil est placé trop près d'une source de chaleur (cuisinière, radiateur, etc.).	▶ Changer l'emplacement de l'appareil ou de la source de chaleur.
	→ L'appareil n'a pas été inséré correctement dans la niche.	▶ Vérifier si l'appareil est inséré correctement et que la porte se ferme correctement.
Le joint de porte est défectueux ou doit être remplacé pour d'autres raisons.	→ Le joint de porte peut être changé. Il peut être remplacé facilement sans aucun outil.	▶ S'adresser au S.A.V. (voir 9.4 Service clients) .
L'appareil est gelé ou de l'eau de condensation se forme.	→ Le joint de la porte est peut-être sorti de sa rainure.	▶ Vérifier que le joint de porte est bien inséré dans la rainure.

9.3.2 Équipement

Erreur	Cause	Mesures à prendre
L'HydroBreeze n'humidifie pas les produits réfrigérés.*	→ L'HydroBreeze n'est pas activé.	▶ Activer l'HydroBreeze.
	→ Il n'y a pas suffisamment d'eau dans le réservoir d'eau.	▶ Remplir le réservoir d'eau.
	→ Des saletés sont présentes devant le concentrateur.	▶ Nettoyer l'HydroBreeze.
	→ Le réservoir d'eau n'est pas inséré correctement à la profondeur prévue.	▶ Encliqueter correctement le réservoir d'eau.
	→ Le couvercle du compartiment Fruit & Vegetable-Safe est réglé sur « Humidité de l'air faible ».	▶ Régler le couvercle du compartiment Fruit & Vegetable-Safe sur « Humidité de l'air élevée ».
L'éclairage interne ne s'allume pas.	→ L'appareil n'est pas allumé.	▶ Allumer l'appareil.
	→ La porte est restée ouverte pendant plus de 15 min.	▶ L'éclairage intérieur s'éteint automatiquement après 15 min. environ lorsque la porte est ouverte.
	→ L'éclairage LED est défectueux ou le cache est endommagé.	▶ S'adresser au service après-vente (voir 9.4 Service clients) .
Le compartiment congélateur ne se ferme pas.*	→ Le verrouillage s'encliquète quand la porte est ouverte.	▶ Actionner de nouveau la poignée.

9.4 Service clients

Vérifier d'abord si vous pouvez vous-même corriger l'anomalie (voir 9 Aide clients) . Si ce n'est pas le cas, adressez-vous au service après-vente.

Vous trouverez l'adresse dans la brochure de SAV « Liebherr jointe ».



AVERTISSEMENT

Réparation non effectuée par du personnel qualifié ! Blessures.

- ▶ Ne faire effectuer les réparations et interventions sur l'appareil et la ligne de réseau qui ne sont pas explicitement nommés (voir 8 Entretien) que par le S.A.V.
- ▶ Faire remplacer le câble d'alimentation endommagé uniquement par le fabricant ou par son service après-vente ou toute autre personne qualifiée.
- ▶ Sur les appareils équipés d'un connecteur IEC, le remplacement peut être effectué par le client.

9.4.1 Contacter le service client

Assurez-vous d'avoir les informations suivantes concernant l'appareil sous la main :

- Désignation de l'appareil (modèle et indice)
- N° de SAV (entretien)
- N° de série (N° S)

► Consulter les informations concernant l'appareil sur l'écran (voir Info).

-ou-

► Relever les informations concernant l'appareil sur la plaque signalétique (voir 9.5 Plaque signalétique).

► Prendre note des informations sur l'appareil.

► Informer le service client : signaler l'anomalie et donner les informations sur l'appareil.

▷ Ceci vous permettra de bénéficier d'un service rapide et précis.

► Suivre les autres consignes du service après-vente.

9.5 Plaque signalétique

La plaque signalétique se trouve derrière les tiroirs à l'intérieur de l'appareil.

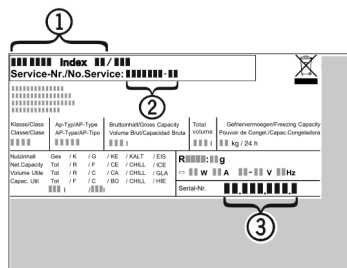


Fig. 63

(1) Désignation de l'appareil

(3) N° de série

(2) N° de SAV

► Lire les informations de la plaque signalétique.

10 Mettre hors service

► Vider l'appareil.

► Éteindre l'appareil (voir 6.4 Réglages).

► Débrancher la prise d'alimentation.

► Enlever la fiche de l'appareil si nécessaire : la sortir et la déplacer simultanément de gauche à droite.

► Nettoyer l'appareil (voir 8.4 Nettoyer l'appareil).

► Laisser la porte ouverte pour éviter la formation de mauvaises odeurs.

11 Élimination

11.1 Préparer l'appareil pour l'élimination



Liebherr utilise des piles dans certains appareils. Au sein de l'UE, le législateur oblige l'utilisateur final à retirer les batteries avant l'élimination des appareils usagés afin de protéger l'environnement. Si votre appareil contient des piles, une notice correspondante est jointe à l'appareil.

Lampes Si vous pouvez retirer les lampes vous-même sans les endommager, retirez-les également avant l'élimination.

► Mise hors service de l'appareil.

► Appareil avec piles : retirez les piles. Description : voir le chapitre **Maintenance**.

► Si possible : retirez les lampes sans les endommager.

11.2 Éliminer l'appareil dans le respect de l'environnement



L'appareil contient encore des matériaux de valeur et doit être collecté séparément des déchets non triés.



Li-Ion



Li-Ion

Éliminez les piles séparément de l'appareil usagé. Les batteries peuvent être collectées gratuitement dans un point de vente ou un centre de recyclage.

Lampes

Éliminez les lampes retirées via les systèmes de collecte appropriés.

En Allemagne :

Vous pouvez éliminer gratuitement l'appareil dans l'un des conteneurs de collecte de classe 1 de vos centres de recyclage locaux. En cas d'achat d'un réfrigérateur/congélateur neuf dans un point de vente dont la surface de vente est supérieure à 400 m², celui-ci reprend également gratuitement l'appareil usagé.



AVERTISSEMENT

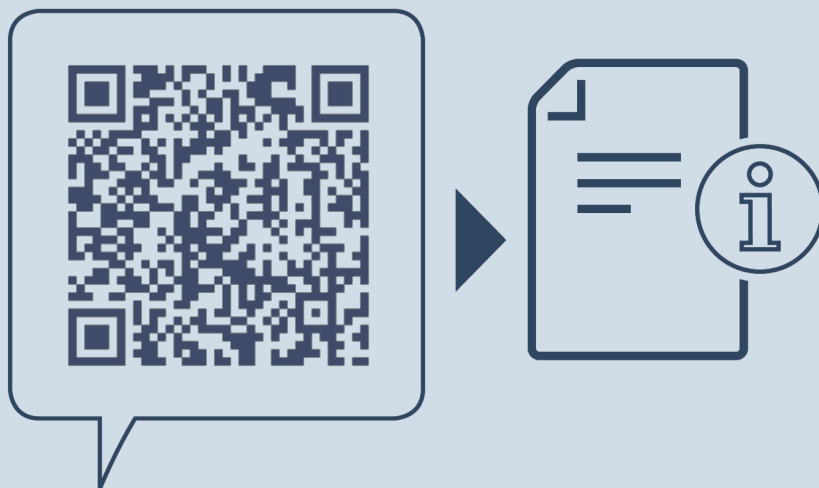
Fuite de réfrigérant et d'huile !

Incendie. Le réfrigérant est écologique mais inflammable. L'huile est également inflammable. En cas de fuite, le réfrigérant et l'huile peuvent s'enflammer en cas de concentration élevée et de contact avec une source de chaleur externe.

► Ne pas endommager la tuyauterie du circuit réfrigérant et le compresseur.

► Veillez à ne pas endommager l'appareil pendant le transport.

► Éliminez les piles, les lampes et l'appareil conformément aux directives susmentionnées.



home.liebherr.com/fridge-manuals

FR réfrigérateurs et congélateurs intégrables

Date de publication : 20220919

Index des réf. : 7088273-00

Liebherr-Hausgeräte Ochsenhausen GmbH
Memminger Straße 77-79
88416 Ochsenhausen
Deutschland