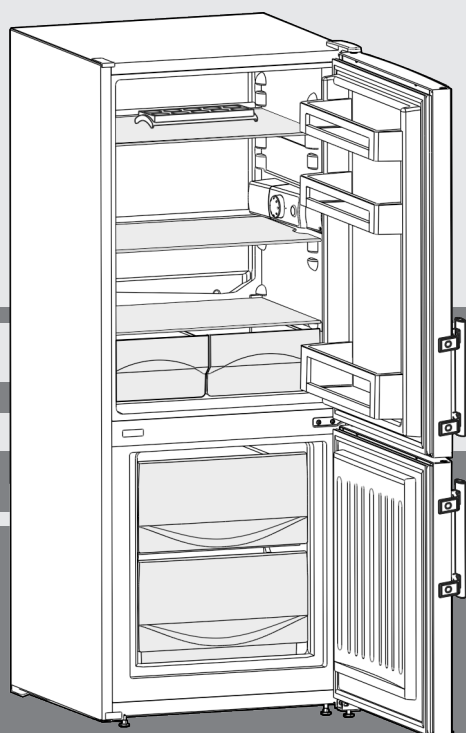


Notice d'utilisation

combiné réfrigérateur-congélateur

FR



20221003 **7080410 - 02**

CU(el)(b)(fr) 2331

LIEBHERR

Vue d'ensemble de l'appareil

Sommaire

1	Vue d'ensemble de l'appareil.....	2
1.1	Aperçu de l'appareil et de l'équipement.....	2
1.2	Domaine d'application de l'appareil.....	2
1.3	Conformité.....	3
1.4	Base de données EPREL.....	3
1.5	Coûts d'installation.....	3
1.6	Économiser de l'énergie.....	3
2	Consignes de sécurité générales.....	4
3	Éléments de commande et d'affichage.....	5
3.1	Éléments de commande et de contrôle.....	5
4	Mise en service.....	5
4.1	Transport de l'appareil.....	5
4.2	Mise en place de l'appareil.....	5
4.3	Inversion du sens d'ouverture de la porte.....	7
4.4	Encastrement dans la cuisine intégrée.....	8
4.5	Éliminer l'emballage.....	9
4.6	Brancher l'appareil.....	9
4.7	Enclencher l'appareil.....	9
5	Commande.....	9
5.1	Réfrigérateur	9
5.2	Compartiment congélateur.....	10
6	Entretien.....	11
6.1	Dégivrer manuellement.....	11
6.2	Nettoyage de l'appareil.....	11
6.3	Remplacer l'éclairage intérieur.....	12
6.4	S.A.V.	12
6.5	Classe d'efficacité énergétique de l'éclairage.....	13
7	Dysfonctionnements.....	13
8	Mise hors service.....	14
8.1	Éteindre l'appareil.....	14
8.2	Mise hors service.....	14
9	Élimination.....	14
9.1	Préparer l'appareil pour l'élimination.....	14
9.2	Éliminer l'appareil dans le respect de l'environnement.....	15

Le fabricant travaille constamment au développement de tous les types et modèles d'appareils. C'est pourquoi nous nous réservons le droit de modifier la forme, l'équipement et la technique de nos appareils. Nous vous remercions de votre compréhension.

Afin de découvrir tous les avantages de votre nouvel appareil, nous vous prions de lire attentivement ces instructions de montage.

Ces instructions de montage sont valables pour plusieurs modèles, des différences sont donc possibles. Les paragraphes ne concernant que certains appareils sont indiqués par un astérisque (*).

Les instructions sont indiquées par un ►, les résultats par un ▷.

1 Vue d'ensemble de l'appareil

1.1 Aperçu de l'appareil et de l'équipement

Remarque

- Ranger les denrées comme indiqué sur la figure. L'appareil consommera ainsi peu d'énergie.
- A la livraison, les tablettes de rangement, les bacs et les balconnets sont disposés de sorte à assurer une efficacité énergétique maximale.

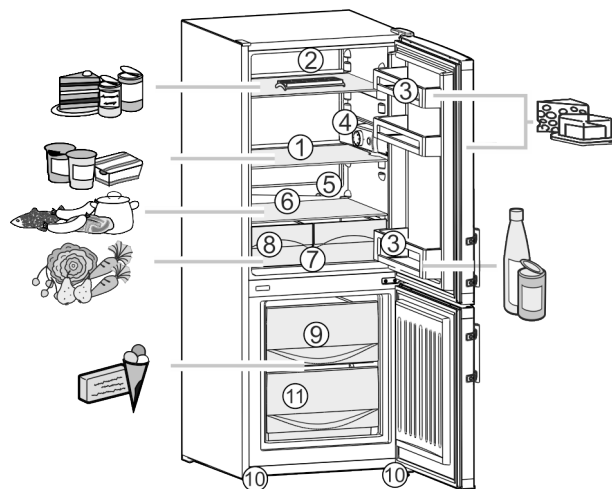


Fig. 1

- | | |
|---|-------------------------------------|
| (1) Clayettes, réglables | (7) Bacs à légumes, salades, fruits |
| (2) Casier à œufs | (8) Plaque signalétique |
| (3) Balconnet, réglables | (9) Tiroirs à congélation |
| (4) Régulateur marche/arrêt et de température et éclairage intérieur | (10) Pieds réglables à l'avant |
| (5) Évacuation de l'eau de condensation | (11) Bac à glaçons |
| (6) Zone la plus froide du frigo, pour denrées sensibles et périssables | |

1.2 Domaine d'application de l'appareil

Utilisation conforme

L'appareil est exclusivement destiné au rafraîchissement de denrées alimentaires dans un environnement domestique ou similaire. En font partie, par exemple, l'utilisation

- dans des cuisines domestiques, des chambres d'hôtes,
- par des clients dans des maisons de campagne, des hôtels, des motels et autres structures d'accueil,
- dans la restauration et les services similaires dans le commerce de gros.

L'appareil n'est pas conçu pour être encastré.

Toutes les autres utilisations sont interdites.

Utilisations incorrectes prévisibles

Les applications suivantes sont formellement interdites :

- Stockage et refroidissement de médicaments, de plasma sanguin, de préparations de laboratoire ou autres matières ou produits similaires régis par la directive en matière de dispositifs médicaux 2007/47/CE
- Utilisation dans des zones à risque d'explosion

Une utilisation incorrecte de l'appareil peut causer la détérioration ou la pourriture de la marchandise stockée à l'intérieur.

Classes climatiques

L'appareil est conçu pour fonctionner à des températures ambiantes limitées selon la classe climatique. La classe climatique correspondant à votre appareil est indiquée sur la plaque signalétique.

Remarque

► Respecter les températures ambiantes indiquées pour garantir un parfait fonctionnement.

Classe climatique	pour des températures ambiantes de
SN	10 °C à 32 °C
N	16 °C à 32 °C
ST	16 °C à 38 °C
T	16 °C à 43 °C

1.3 Conformité

L'étanchéité du circuit réfrigérant est contrôlée. L'appareil est conforme aux règlements de sécurité et directives en vigueur 2014/35/UE, 2014/30/UE, 2009/125/CE, 2011/65/UE, 2010/30/UE et 2014/53/UE.

Le texte intégral de la déclaration de conformité de l'UE est disponible sur le site Internet suivant : www.Liebherr.com

1.4 Base de données EPREL

À partir du 1er mars 2021, les informations relatives au label énergétique et aux exigences d'écoconception seront disponibles dans la base de données européenne sur l'étiquetage énergétique (EPREL). La base de données est accessible via le lien <https://eprel.ec.europa.eu/>. Vous serez invité à introduire le nom du modèle. Le nom du modèle figure sur la plaque signalétique.

1.5 Cotes d'installation

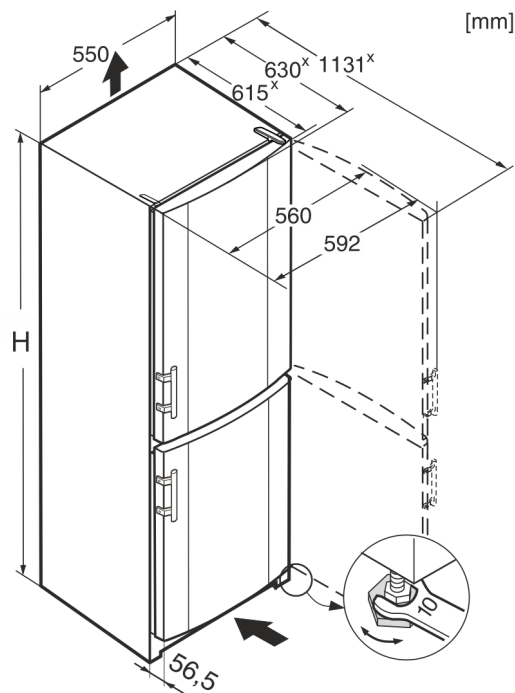


Fig. 2

	H
CU(e)(b)(fr) 2331	1372
KGw 1455 2E	1372

*Pour les appareils avec supports d'espacement muraux, la cote augmente de 35 mm (voir 4.2 Mise en place de l'appareil).

1.6 Économiser de l'énergie

- Toujours garantir une bonne aération et ventilation. Ne pas couvrir les ouvertures ou les grilles d'aération.
- Ne pas exposer l'appareil aux rayons directs du soleil, à côté d'une cuisinière, d'un appareil de chauffage ou similaire.
- La consommation d'énergie dépend des conditions d'installation, par exemple, de la température ambiante (voir 1.2 Domaine d'application de l'appareil). Si la température ambiante est plus élevée, la consommation d'énergie peut augmenter.
- Ouvrir l'appareil le plus brièvement possible.
- Plus le réglage de la température est bas, plus la consommation d'énergie augmente.
- Ranger les aliments par tri : home.liebherr.com/food.
- Emballer et couvrir tous les aliments pour les conserver. Cela évitera la formation de givre.
- Sortir les aliments pendant le temps strictement nécessaire pour qu'ils ne se réchauffent pas.
- Laisser refroidir les plats chauds à température ambiante avant de les ranger.
- Décongeler les produits congelés dans le réfrigérateur.
- En présence d'une couche de givre épaisse : dégivrer l'appareil.

Les dépôts de poussière augmentent la consommation d'énergie :

- Une fois par an, dégivrer le réfrigérateur avec l'échangeur de chaleur - grille en métal au dos de l'appareil.



Consignes de sécurité générales

2 Consignes de sécurité générales

Conserver soigneusement cette notice d'utilisation afin de pouvoir la consulter à tout moment.

Si vous cédez l'appareil à un tiers, veuillez également remettre cette notice d'utilisation au nouvel acquéreur.

Pour garantir une utilisation conforme et sûre de l'appareil, lisez attentivement cette notice d'utilisation avant toute utilisation. Respectez toujours les instructions ainsi que les consignes de sécurité et d'avertissement qui figurent dans la notice. Celles-ci jouent un rôle essentiel pour une installation et une exploitation sûres et sans heurts de l'appareil.

Dangers pour l'utilisateur :

- Cet appareil peut être utilisé par des enfants ainsi que par des personnes souffrant d'un handicap physique ou mental, d'une déficience sensorielle, ou ne disposant pas de l'expérience ou du savoir nécessaires au fonctionnement de cet appareil, si elles sont encadrées ou si elles ont été informées sur l'utilisation sécuritaire de l'appareil et comprennent les risques qui en résultent. Les enfants doivent être surveillés pour s'assurer qu'ils ne jouent pas avec l'appareil. Le nettoyage et l'entretien normal ne doivent pas être effectués par des enfants sans surveillance. Les enfants entre 3 et 8 ans sont autorisés à charger et à décharger l'appareil. Les enfants de moins de 3 ans doivent être tenus à l'écart de l'appareil s'ils ne sont pas sous surveillance constante.
- La prise de courant doit être facilement accessible afin que l'appareil puisse être déconnecté du secteur rapidement en cas d'urgence. Elle doit se trouver en dehors de la zone postérieure de l'appareil.
- Toujours débrancher l'appareil du réseau en tenant la fiche. Ne pas tirer sur le câble.
- En cas d'erreur, débrancher la prise ou couper le fusible.
- Ne pas endommager le câble de raccord au réseau. Ne pas utiliser l'appareil avec un câble de raccord au réseau défectueux.
- Les réparations et interventions sur l'appareil et le remplacement du cordon d'alimentation doivent être effectuées uniquement par le service après-vente ou des techni-

ciens spécialisés ayant suivi une formation spéciale.

- Monter, raccorder et éliminer l'appareil uniquement selon les indications mentionnées dans les instructions.

Risque d'incendie :

- Le réfrigérant (données sur la plaque signalétique) est écologique mais inflammable. Le réfrigérant qui fuit peut s'enflammer.
 - N'endommagez pas les conduites du circuit frigorifique.
 - Éviter de manipuler des sources d'inflammation à l'intérieur de l'appareil.
 - N'utilisez pas d'instruments électriques à l'intérieur de l'appareil (ex. : nettoyeur vapeur, radiateur, appareils à glace, etc.).
 - En cas de fuite de réfrigérant : Éloigner toute flamme vive ou source d'ignition à proximité de la fuite. Aérer convenablement la pièce. En informer le S.A.V.
- Ne pas entreposer de matières explosives ou de bombes aérosols contenant des gaz propulseurs inflammables (butane, propane, pentane, etc.) dans l'appareil. Les bombes aérosols de ce type sont reconnaissables aux indications de contenu imprimées ou au symbole de la flamme. Une éventuelle fuite de gaz risque de mettre feu aux composants électriques.
- Tenir éloigné l'appareil des bougies allumées, des lampes et des autres objets avec une flamme, pour ne pas mettre le feu à l'appareil avec ces derniers.
- Entreposer les boissons alcoolisées ou tout autre récipient contenant de l'alcool uniquement fermés hermétiquement. L'alcool éventuellement échappé peut s'enflammer au contact de composants électriques.

Risque de chute et de basculement :

- Ne pas utiliser les socles, tiroirs, portes, etc. comme marchepied ou appui. Ceci s'applique avant tout aux enfants.

Danger d'intoxication alimentaire :

- Ne pas consommer d'aliments périmés.

Risque de gelures, d'engourdissement et de douleurs :

- Éviter tout contact permanent de la peau avec des surfaces froides ou des aliments réfrigérés/congelés ou prendre des mesures de protection, comme le port de gants.

Risque de blessures et de dommages matériels :

- De la vapeur brûlante peut provoquer des blessures. Pour le dégivrage, ne pas avoir recours à des appareils chauffants ou au jet de vapeur chaud, des flammes nues ou des aérosols dégivrants.
- Ne pas enlever la glace avec des ustensiles tranchants.

Risque d'écrasement :

- Ne pas mettre les mains dans la charnière lors de l'ouverture et de la fermeture de la porte. Les doigts peuvent rester coincés.

Symboles sur l'appareil :



Le symbole peut se trouver sur le compresseur. Il se réfère à l'huile dans le compresseur et signale le danger suivant : Peut être mortel en cas d'ingestion ou de pénétration dans les voies respiratoires. Cet avertissement est important lors du recyclage. Il n'y a aucun danger pendant le fonctionnement normal.



Le symbole se trouve sur le compresseur et indique le danger lié à la présence de substances inflammables. Ne pas enlever l'autocollant.



Cet autocollant ou un autocollant similaire peut se trouver au dos de l'appareil. Il concerne les panneaux revêtus de mousse se trouvant dans la porte et/ou l'enveloppe extérieure. Cet avertissement est important lors du recyclage. Ne pas enlever l'autocollant.

Respectez les consignes d'avertissement et les autres consignes spécifiques des autres chapitres :

	DANGER	indique une situation dangereuse imminente entraînant la mort ou des blessures corporelles graves si elle n'est pas évitée.
	AVERTISSEMENT	indique une situation dangereuse susceptible d'entraîner la mort ou des blessures corporelles graves si elle n'est pas évitée.
	ATTENTION	indique une situation dangereuse susceptible d'entraîner des blessures corporelles moyennes ou légères si elle n'est pas évitée.
	ATTENTION	indique une situation dangereuse susceptible d'entraîner des dommages matériels si elle n'est pas évitée.
	Remarque	indique des remarques et conseils utiles.

3 Éléments de commande et d'affichage

3.1 Éléments de commande et de contrôle

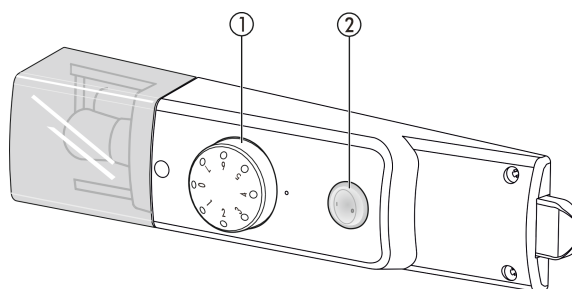


Fig. 3

(1) Régulateur de température

(2) Interrupteur Cool Plus

4 Mise en service

4.1 Transport de l'appareil

- Transporter l'appareil dans son emballage.
- Transporter l'appareil en position debout.
- Ne pas transporter l'appareil seul.

4.2 Mise en place de l'appareil



AVERTISSEMENT

Risque d'incendie dû à l'humidité !

Lorsque des pièces sous tension ou le câble de raccordement au secteur deviennent humides, un court-circuit peut se produire.

- L'appareil a été conçu pour être placé dans des locaux fermés. Ne pas exploiter l'appareil dehors ou dans des endroits humides non à l'abri de projections d'eau.



AVERTISSEMENT

Fonctionnement incorrect !

Incendie. Si vous touchez le câble d'alimentation/la fiche à l'arrière de l'appareil, ceux-ci peuvent être endommagés par les vibrations de l'appareil, ce qui peut entraîner un court-circuit.

- Placer l'appareil de façon à ce qu'il n'y ait pas de contact avec la fiche ou le câble d'alimentation.
- Ne brancher aucun appareil sur les prises situées à l'arrière de l'appareil.
- Les multiprises et autres appareils électroniques (p. ex. transformateurs halogènes) ne doivent pas être placés et exploités derrière l'appareil.



AVERTISSEMENT

Fuite de réfrigérant et d'huile !

Incendie. Le réfrigérant est écologique mais inflammable. L'huile est également inflammable. En cas de fuite, le réfrigérant et l'huile peuvent s'enflammer en cas de concentration élevée et de contact avec une source de chaleur externe.

- Ne pas endommager la tuyauterie du circuit réfrigérant et le compresseur.

Mise en service



AVERTISSEMENT

Risque d'endommagement et d'incendie !

- ▶ Ne pas placer un appareil diffusant de la chaleur (p.ex. four à micro-ondes, grille-pain, etc.) sur l'appareil !

ATTENTION

Ouvertures de ventilation recouvertes !

Dommages. L'appareil peut surchauffer, risquant de réduire la durée de vie de différentes parties de l'appareil et d'engendrer un fonctionnement limité.

- ▶ Toujours garantir une bonne aération et ventilation.
- ▶ Ne pas obstruer les ouvertures ou la grille d'aération dans le bâti de l'appareil et le meuble de cuisine (appareil encastrable).

ATTENTION

Risque d'endommagement dû à l'eau de condensation !

- ▶ Ne pas placer l'appareil directement à côté d'un autre réfrigérateur/congélateur.

Remarque

Si plusieurs appareils sont placés l'un à côté de l'autre, laissez une distance de 100 mm entre eux. Si cette distance n'est pas respectée, de la condensation se formera sur les parois latérales des appareils.

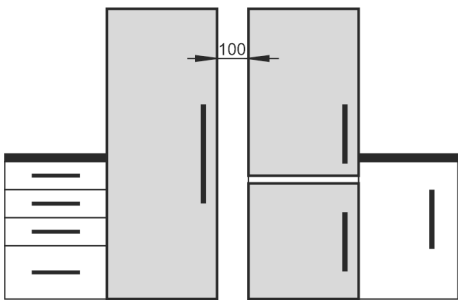


Fig. 4

- Si l'appareil est endommagé, contactez immédiatement le fournisseur avant son raccordement.
- Le sol du local d'installation doit être horizontal et plat.
- Ne pas exposer l'appareil aux rayons directs du soleil, à côté d'une cuisinière, d'un appareil de chauffage ou similaire.
- Placez toujours l'appareil avec le dos et à l'aide des entretoises murales fournies (voir ci-dessous) directement contre le mur.
- L'appareil doit être déplacé uniquement à vide.
- Le socle de l'appareil doit avoir la même hauteur que le sol qui l'entoure.
- Ne pas installer l'appareil sans aide.
- Plus il y a de réfrigérant dans l'appareil, plus la pièce où se trouve l'appareil doit être grande. En cas de fuite, un mélange inflammable de gaz et d'air peut se former dans des pièces trop petites. Pour 8 g de réfrigérant, la pièce où l'appareil est installé doit être d'au moins 1 m³. Les spécifications du réfrigérant figurent sur la plaque signalétique à l'intérieur de l'appareil.
- ▶ Enlever le câble de raccord de la paroi arrière de l'appareil. Enlever le porte-câble, sinon des bruits dus aux vibrations surgissent !

ATTENTION

Les portes en acier inox sont traitées avec un revêtement de surface spécial et ne doivent pas être nettoyées avec le détergent livré avec l'appareil.

Cela risquerait d'attaquer le revêtement de surface.

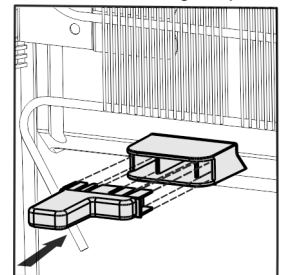


- ▶ Nettoyer uniquement les **surfaces enduites des portes** avec un chiffon propre et doux.
- ▶ Appliquer un produit d'entretien inox, de manière régulière dans le sens du polissage, uniquement sur les **parois latérales en acier inox**. Ceci facilitera le nettoyage ultérieur.
- ▶ Nettoyer les **parois latérales vernies** uniquement avec un chiffon doux et propre.

- ▶ Retirer les films de protection des bordures.
- ▶ Enlever tous les auxiliaires de transport.

Pour atteindre la consommation énergétique déclarée, les pièces d'écartement fournies avec certains appareils doivent être utilisées. Cela augmente la profondeur des appareils d'env. 35 mm. L'appareil fonctionne parfaitement sans l'utilisation des pièces d'écartement, mais présente une légère augmentation de sa consommation énergétique.

- ▶ Dans le cas d'un appareil avec pièces d'écartement mural fournies, monter ces pièces d'écartement mural au dos de l'appareil, en bas à gauche et à droite.



- ▶ Dans le cas d'un appareil avec pièces d'écartement mural fournies, monter ces pièces d'écartement mural au dos de l'appareil, à gauche et à droite, au-dessus du compresseur.
- ▶ Eliminer l'emballage (voir 4.5 Eliminer l'emballage).



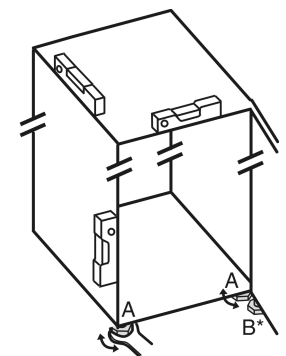
ATTENTION

Risque de lésions corporelles et de dommages matériels en cas de basculement ou chute de la porte de l'appareil !

Si le pied de réglage supplémentaire du support de palier inférieur ne repose pas correctement au sol, la porte risque de tomber ou l'appareil risque de basculer. Ce qui peut provoquer des lésions corporelles et des dommages matériels.

- ▶ Faire tourner le pied de réglage du support de palier jusqu'à ce qu'il repose au sol.
- ▶ Puis tourner de 90° supplémentaire.

- ▶ Aligner l'appareil avec la clé à fourche jointe aux pieds de réglage (A) et à l'aide d'un niveau à bulle d'eau.
- ▶ Ensuite, étançonner la porte : dévisser le pied de réglage à la charnière (B) jusqu'à ce qu'il soit en contact avec le sol ; ensuite tourner de 90°.



Remarque

- ▶ Nettoyer l'appareil (voir 6.2 Nettoyage de l'appareil).

Lorsque l'appareil est placé dans un environnement très humide, du condensât peut se former sur la paroi extérieure de l'appareil.

- ▶ Toujours veiller à une bonne ventilation de l'appareil au lieu d'emplacement.

4.3 Inversion du sens d'ouverture de la porte

Si vous le désirez, vous pouvez inverser le sens d'ouverture de la porte :

Assurez-vous d'avoir l'outillage suivant à portée de main :

- Torx® 15
- Torx® 25
- Tournevis
- Event. visseuse sans fil
- Si nécessaire, demander de l'aide à quelqu'un pour le montage

4.3.1 Enlever la porte du haut

Remarque

- ▶ Pour empêcher qu'elles ne tombent, retirer les denrées des balconnets de contre-porte avant d'enlever la porte.

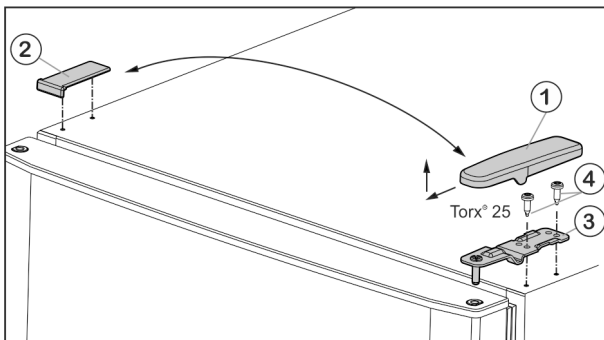


Fig. 5

- ▶ Enlever le cache Fig. 5 (1) vers l'avant et vers le haut.
- ▶ Retirer le cache Fig. 5 (2).



ATTENTION

Risque de blessures lorsque la porte culbute !

- ▶ Bien tenir la porte.
- ▶ Déposer la porte prudemment.
- ▶ Dévisser le support d'appui supérieur Fig. 5 (3) (2 Torx® 25) Fig. 5 (4) et retirer vers le haut.
- ▶ Soulever la porte supérieure vers le haut et la mettre de côté.

4.3.2 Enlever la porte inférieure

- ▶ Ouvrir la porte inférieure.



ATTENTION

Risque de blessures lorsque la porte culbute !

- ▶ Bien tenir la porte.
- ▶ Déposer la porte prudemment.
- ▶ Desserrer les vis de fixation Fig. 6 (11) (2 fois Torx® 25) et retirer le support de palier du milieu de la porte inférieure.
- ▶ Retirer la rondelle en plastique Fig. 6 (10).
- ▶ Enlever la porte par le haut et la mettre de côté.

4.3.3 Inverser les éléments pivotants du milieu

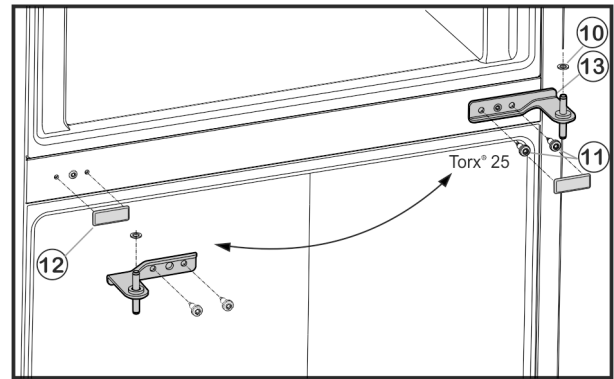


Fig. 6

- ▶ Retirer le cache Fig. 6 (12) avec précaution.
- ▶ Replacer le cache Fig. 6 (12) du côté opposé.

4.3.4 Inverser les éléments pivotants inférieurs

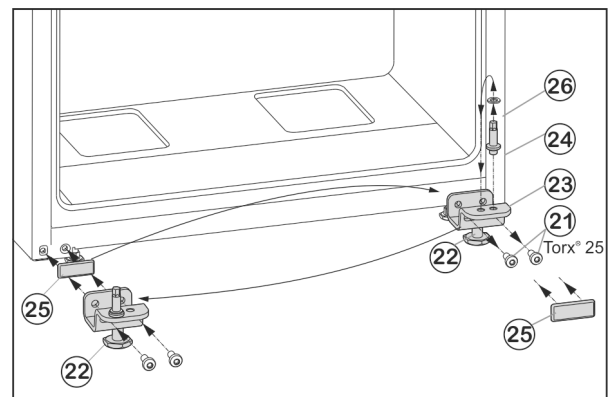


Fig. 7

- ▶ Desserrer les vis de fixation Fig. 7 (21).
- ▶ Retirer l'ensemble du support de palier inférieur Fig. 7 (23) avec le boulon de palier Fig. 7 (24), la rondelle Fig. 7 (26) et le pied de réglage Fig. 7 (22).
- ▶ Dévisser l'ensemble du boulon de palier Fig. 7 (24) avec la rondelle Fig. 7 (26), déplacer le tout dans le trou de préhension du côté opposé du support de palier et revisser fermement.
- ▶ Retirer avec précaution la plaque de recouvrement Fig. 7 (25) et la déplacer du côté opposé.
- ▶ Revisser l'ensemble du support de palier inférieur Fig. 7 (23) avec le boulon de palier Fig. 7 (24), la rondelle Fig. 7 (26) et le pied de réglage Fig. 7 (22) du côté de la nouvelle charnière, au besoin à l'aide d'une visseuse sans fil (**en appliquant un couple de 4 Nm**).

4.3.5 Déplacement des poignées

- ▶ Retirer le tampon Fig. 8 (30) de la bague du palier de la porte vers le bas et le déplacer.

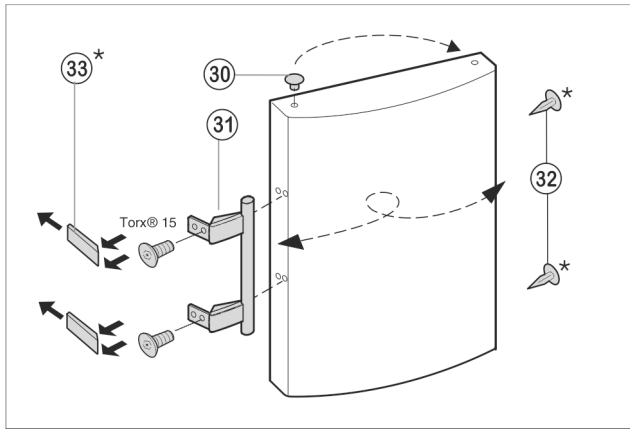


Fig. 8

- ▶ Démontez la poignée de la porte Fig. 8 (31), le tampon Fig. 8 (32) et les plaques de pression Fig. 8 (33) et les déplacez du côté opposé.
- ▶ Veillez à ce que l'enclenchement soit correct lors du montage du côté opposé de plaques de pression.

4.3.6 Assembler la porte du bas

- ▶ Placer la porte inférieure depuis le haut sur le boulon Fig. 7 (24).
- ▶ Fermer la porte.
- ▶ Remettre en place le support de palier du milieu Fig. 6 (13) à 180° dans la porte inférieure et la visser solidement à l'aide des vis de fixation Fig. 6 (11) (2 fois Torx® 25) sur le nouveau côté de la charnière (avec 4 Nm).
- ▶ Remettre en place la rondelle de plastique Fig. 6 (10).

4.3.7 Assembler la porte du haut

- ▶ Mettre en place la porte supérieure sur le support de palier Fig. 6 (13).
- ▶ Placer le support d'appui supérieur Fig. 5 (3) sur le nouveau côté charnière de porte.
- ▶ Revisser le support de palier (en appliquant un couple de 4 Nm) (2 Torx® 25) Fig. 5 (4). Utiliser au besoin une visseuse sans fil.
- ▶ Remettre en place l'habillage Fig. 5 (1) du côté opposé depuis l'extérieur et l'enclencher.
- ▶ Remettre en place l'habillage Fig. 5 (2) du côté opposé depuis le dessus et l'enclencher.
- ▶ Dévisser le pied de réglage Fig. 7 (22) au niveau du support de palier inférieur Fig. 7 (23) jusqu'à ce qu'il repose au sol.



AVERTISSEMENT

- Risque de blessures lorsque la porte culbute !
Si les éléments du support d'appui et de charnière ne sont pas serrés avec le bon couple de serrage, la porte de culbute.
- ▶ Visser les supports d'appui avec un couple de serrage de 4 Nm.
 - ▶ Vérifier la bonne fixation de chaque vis, si nécessaire resserrer les vis.

4.4 Encastrement dans la cuisine intégrée

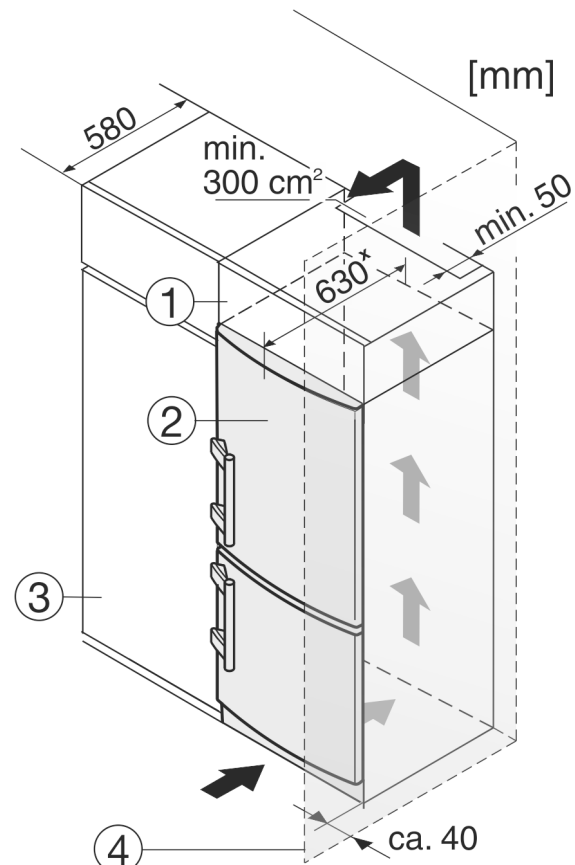


Fig. 9

- (1) Rehausse
(2) Appareil

- (3) Placard de cuisine
(4) Mur

*Pour les appareils avec supports d'espacement muraux, la cote augmente de 35 mm (voir 4.2 Mise en place de l'appareil).

L'appareil peut être intégré dans des meubles de cuisine. Pour adapter l'appareil Fig. 9 (2) à la hauteur du coin cuisine, une rehausse Fig. 9 (1) peut être posée sur l'appareil.

Lors de la transformation avec des placards de cuisine (profondeur max. 580 mm), l'appareil peut être placé directement à côté du placard Fig. 9 (3). L'appareil se trouve latéralement à 34 mm * et au milieu de l'appareil à 50 mm * par rapport à la façade du placard.

ATTENTION

Risque de dommage par surchauffe suite à une ventilation insuffisante.

En cas de ventilation trop faible, le compresseur risque d'être endommagé.

- ▶ Veiller à une ventilation suffisante.
- ▶ Respecter les exigences de ventilation.

Exigences de ventilation :

- Une sortie d'air de min. 50 mm de profondeur doit être présente au dos de la rehausse sur toute sa largeur.
- La section de ventilation sous plafond doit être de min. 300 cm².
- Plus la section d'aération est large, moins l'appareil consomme d'énergie.

Si l'appareil avec les charnières est installé près d'une paroi Fig. 9 (4), la distance entre l'appareil et la paroi doit être de min. 40 mm. Ceci correspond à la saillie de la poignée avec la porte ouverte.

4.5 Eliminer l'emballage



AVERTISSEMENT

Risque d'étouffement avec les films et matériaux d'emballage !

- ▶ Ne pas laisser les enfants jouer avec les matériaux d'emballage.

L'emballage est fabriqué en matériaux recyclables :



- carton ondulé / carton
- pièces en polystyrène expansé
- films et sachets en polyéthylène
- colliers de serrage en polypropylène
- cadres en bois cloués avec plaque de polyéthylène*
- ▶ Déposer les matériaux d'emballage à un centre officiel de collecte des déchets.

4.6 Brancher l'appareil

ATTENTION

Raccordement incorrect !

Détérioration de l'électronique.

- ▶ Ne pas raccorder l'appareil à des onduleurs en site isolé tels que des installations solaires et des générateurs à essence.
- ▶ Ne pas utiliser de prise économie d'énergie.



AVERTISSEMENT

Raccordement incorrect !

Risque d'incendie.

- ▶ Ne pas utiliser de rallonge électrique.
- ▶ Ne pas utiliser de barres de distribution.

Le type de courant (courant alternatif) et la tension au lieu d'emplacement doivent coïncider avec les indications sur la plaque signalétique (voir 1 Vue d'ensemble de l'appareil) .

La prise de courant doit être mise à la terre et protégée de façon électrique en bonne et due forme. Le courant de déclenchement du fusible doit se situer entre 10 A et 16 A.

La prise de courant doit être bien accessible afin de pouvoir débrancher rapidement l'appareil en cas d'urgence. Elle doit se situer en dehors de la partie arrière de l'appareil.

- ▶ Vérifier l'alimentation électrique.
- ▶ Enficher la prise de courant.



4.7 Enclencher l'appareil

Mettre l'appareil en marche 2 heures environ avant d'introduire des aliments congelés pour la première fois.

- ▶ Tourner le régulateur de température Fig. 3 (1) vers la droite de la position 0 au point 3.
- ▷ L'éclairage intérieur est allumé.

5 Commande

5.1 Réfrigérateur

La circulation naturelle de l'air dans le réfrigérateur permet de créer différentes zones de température. La zone la plus froide se trouve directement au-dessus des bacs à légumes et sur la paroi arrière. La zone la plus chaude se trouve dans la partie avant du dessus et dans la porte.

5.1.1 Refroidissement des aliments

- ▶ Stocker les denrées légèrement périssables telles que les plats cuisinés, la viande et la charcuterie dans la zone la plus froide. Répartir le beurre et les conserves dans la partie supérieure et dans la porte. (voir 1 Vue d'ensemble de l'appareil)
- ▶ Utiliser des récipients réutilisables en plastique, en métal, en aluminium et en verre ainsi que du film alimentaire pour l'emballage.
- ▶ Toujours conserver la viande ou le poisson crus dans des récipients propres et fermés sur la tablette inférieure du compartiment de réfrigération afin d'éviter que d'autres aliments n'entrent en contact ou ne coulent sur eux.
- ▶ Toujours conserver les aliments qui absorbent ou libèrent facilement des odeurs ou des saveurs ainsi que des liquides dans des récipients fermés ou couverts.
- ▶ Ne placer que brièvement les produits surgelés sur l'avant du fond du compartiment réfrigéré (par ex. pour les réorganiser ou les trier). Ne pas laisser toutefois de produits réfrigérés debout, sinon ils risquent d'être poussés en arrière ou de se renverser lors de la fermeture de la porte.
- ▶ Ne pas stocker les aliments trop près les uns des autres pour que l'air puisse circuler facilement.

5.1.2 Stockage d'aliments dans le réfrigérateur et règles relatives à l'hygiène des aliments

La consommation croissante de plats cuisinés à l'avance et d'autres aliments facilement périssables, qui réagissent de manière sensible en cas d'interruption de la chaîne du froid, requièrent une maîtrise exacte de la température lors du transport et du stockage. Dans les foyers, l'utilisation correcte du réfrigérateur et le respect précis de règles d'hygiène strictes contribuent sensiblement à l'amélioration de la durée de conservation des aliments.

Respect de la température

- ▶ Entreposer les aliments les plus sensibles dans la zone la plus froide de l'appareil comme indiqué sur l'illustration.
- ▶ Attendre le refroidissement complet des aliments (ex. soupe) avant de les stocker dans l'appareil.
- ▶ Eviter d'ouvrir la porte trop fréquemment.
- ▶ Respecter les règles relatives à l'hygiène des aliments

Règles relatives à l'hygiène des aliments

- ▶ Sortir les aliments de leur emballage extérieur avant de les entreposer dans le réfrigérateur (exemple : emballage des packs de yaourts).
- ▶ Toujours emballer les aliments séparément pour éviter toute "contamination" entre les aliments.
- ▶ Ranger les aliments de sorte à ce que l'air puisse circuler librement entre ces derniers.
- ▶ Avoir recours aux instructions de service, surtout pour les questions d'entretien.
- ▶ Nettoyer régulièrement l'intérieur de l'appareil avec un détergent (les pièces métalliques avec un produit non-oxydant).

5.1.3 Régler la température

La température peut être réglée de 1 (température maximale, performance de réfrigération minimale) à 7 (température minimale, performance de réfrigération maximale).

Il est recommandé de sélectionner la position de réglage médiane qui permet d'obtenir une température moyenne du réfrigérateur d'environ 5 °C.

La température moyenne réglée dans le congélateur est d'environ -18 °C.

Commande

Si vous conservez des produits surgelés et, par conséquent, si des températures basses doivent régner à l'intérieur du compartiment de congélation, nous vous recommandons de régler le thermostat sur une position comprise entre « 4 » et « 7 ». En position « 7 », il est possible d'atteindre des températures inférieures à 0 °C dans l'espace le plus froid du réfrigérateur.

► Tourner le régulateur de température Fig. 3 (1).

La température dépend des facteurs suivants :

- la fréquence d'ouverture de la porte
 - de la durée d'ouverture de la porte
 - la température ambiante au lieu d'emplacement
 - le type, la température et la quantité des aliments congelés
- En cas de besoin, régler la température à l'aide du régulateur.

5.1.4 Fonction CoolPlus

En cas de température ambiante basse inférieure ou égale à 15 °C :

- Appuyer sur le bouton CoolPlus Fig. 3 (2).
- ▷ La température basse du congélateur est ainsi garantie. Lorsque la température ambiante est au-dessus de 15 °C :
- Désactiver l'interrupteur Cool-Plus Fig. 3 (2) manuellement.

Remarque

- Dans le cas de températures ambiantes normales, supérieures à 15 °C, l'activation n'est **pas** nécessaire. L'interrupteur Cool Plus doit être désactivé.

5.1.5 Tablettes de rangement

Déplacer ou retirer les tablettes

Les tablettes de rangement sont sécurisées au moyen de stoppeurs pour empêcher de les retirer par inadvertance.

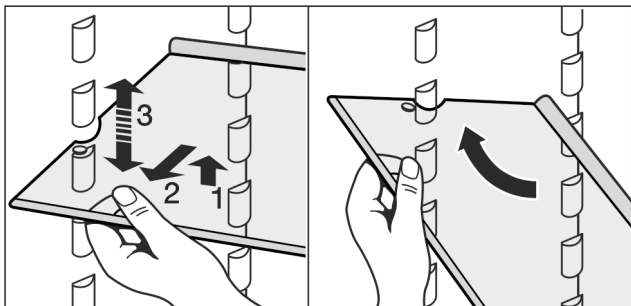
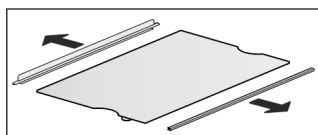


Fig. 10

- Soulever la tablette de rangement et la tirer légèrement en avant.
- Régler la hauteur de la tablette. Déplacer à cet effet les évidements le long des glissières de support.
- Pour la retirer complètement, placer la tablette de rangement en biais et la retirer par devant.
- Insérer la tablette de rangement avec la butée derrière, orientée vers le haut.
- ▷ Les aliments congelés ne collent pas à la paroi arrière.

Démonter les tablettes de rangement

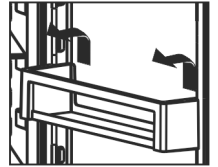
- Les tablettes de rangement peuvent être démontées pour le nettoyage.



5.1.6 Balconnets de contre-porte

Déplacer les balconnets de contre-porte

- Enlever les balconnets comme indiqué sur l'illustration.



5.2 Compartiment congélateur

Dans le congélateur, vous pouvez entreposer des produits surgelés ou des aliments à congeler, préparer des glaçons et congeler des aliments frais.

5.2.1 Congeler des aliments

Il est possible de congeler autant d'aliments frais en 24 h qu'il est indiqué sur la plaque signalétique (voir 1 Vue d'ensemble de l'appareil) sous « capacité de congélation ... kg/24h ».

Les tiroirs peuvent contenir chacun 25 kg maximum de produits surgelés.

Les plaques peuvent supporter jusqu'à 35 kg d'aliments congelés chacune.

Un vide se constitue après fermeture de la porte. Après la fermeture, attendre env. 1 min afin que la porte se laisse ouvrir plus facilement.



ATTENTION

Risque de blessure dû aux débris de verre !

Les bouteilles et les canettes, surtout celles qui contiennent des boissons gazeuses, risquent d'exploser si elles sont congelées.

- Ne pas congeler de bouteilles ni de canettes !

- 24 h avant de congeler des aliments, régler la température sur une position moyenne à froide.
- Activer la fonction Cool-Plus : Appuyer sur la touche Cool-Plus Fig. 3 (2).
- ▷ La température de congélation baisse, l'appareil fonctionne à une puissance frigorifique maximale.

Pour que les aliments congèlent rapidement jusqu'au cœur, ne pas dépasser les quantités suivantes par sachet :

- Fruits, légumes jusqu'à 1 kg
- Viande jusqu'à 2,5 kg
- Emballer les aliments par portions dans des sachets de congélation, des récipients réutilisables en plastique, métal ou aluminium.
- Poser les aliments en les répartissant au fond du casier et ne pas les mettre en contact avec des aliments déjà congelés pour éviter qu'ils ne décongèlent.
- Ramener la température à son niveau initial 24 h après avoir introduit les aliments.
- Si la température ambiante est supérieure à 15 °C :
- Désactiver la fonction Cool-Plus : Appuyer sur la touche Cool-Plus Fig. 3 (2).

5.2.2 Durées de conservation

Durées de conservation des aliments au congélateur (à titre indicatif) :

Glaces	2 à 6 mois
Charcuterie, jambon	2 à 6 mois
Pains, pâtisseries et viennoiseries	2 à 6 mois

Durées de conservation des aliments au congélateur (à titre indicatif) :	
Gibier, porc	6 à 10 mois
Poisson gras	2 à 6 mois
Poisson maigre	6 à 12 mois
Fromage	2 à 6 mois
Volaille, bœuf	6 à 12 mois
Fruits, légumes	6 à 12 mois

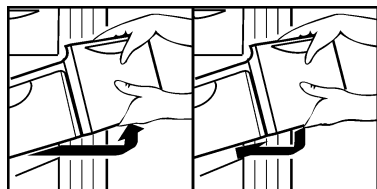
Ces durées de conservation sont données à titre indicatif.

5.2.3 Dégivrer les aliments

- Dans le compartiment réfrigérateur
- Au micro-ondes
- Dans le four/le four à chaleur tournante
- A température ambiante
- ▶ Uniquement retirer la quantité d'aliments requise. Traiter les aliments décongelés le plus rapidement possible.
- ▶ Ne recongeler des aliments décongelés que dans des cas exceptionnels.

5.2.4 Tiroirs

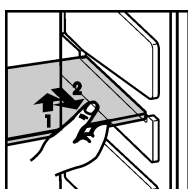
- ▶ Pour placer les aliments directement sur les étagères : Glisser le tiroir vers l'avant et le retirer.



5.2.5 Tablettes

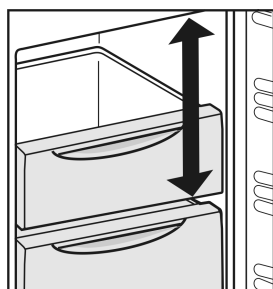
Déplacer les tablettes

- ▶ Retirer la tablette de rangement : la soulever devant et la tirer en dehors.
- ▶ Remettre en place la tablette de rangement : l'insérer jusqu'à la butée.



5.2.6 VarioSpace

Outre les tiroirs, vous pouvez sortir également les plans d'appui. Vous gagnez ainsi de la place pour des aliments volumineux comme de la volaille, de la viande, de gros morceaux de gibier ainsi que de la pâtisserie haute, qui peuvent être congelés en entier et préparés ultérieurement.



- ▶ Les tiroirs peuvent contenir chacun 25 kg maximum de produits surgelés.
- ▶ Les plaques peuvent supporter jusqu'à 35 kg d'aliments à congeler chacune.

6 Entretien

6.1 Dégivrer manuellement

Compartiment réfrigérateur :

Le **compartiment réfrigération** se dégivre automatiquement. La condensation s'évapore sous l'effet de la chaleur du compresseur. La présence de gouttes d'eau ou d'une mince couche de givre ou de glace sur la paroi arrière est due au fonctionnement et tout à fait normale.

- ▶ Nettoyer l'orifice d'écoulement régulièrement pour permettre à l'eau de dégivrage de s'écouler (voir 6.2 Nettoyage de l'appareil).

Compartiment congélateur :

Après un fonctionnement prolongé, une couche de givre ou de glace se forme dans le **compartiment congélateur**.

La couche de givre ou de glace se forme plus rapidement lorsqu'on ouvre l'appareil fréquemment ou lorsque les aliments y déposés sont chauds. Une couche de glace plus épaisse augmente toutefois la consommation d'énergie. Nous recommandons de dégivrer régulièrement l'appareil.

Dégivrage :



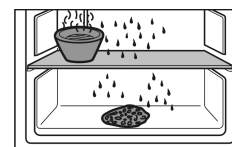
AVERTISSEMENT

Dégivrage incorrect de l'appareil !

Lésions corporelles et dommages matériels.

- ▶ Pour accélérer le dégivrage, ne pas utiliser d'autres dispositifs mécaniques ou d'autres moyens que ceux recommandés par le fabricant.
- ▶ Pas d'appareil de chauffage, de nettoyeur à vapeur, de flamme nue ni de spray dégivrant pour dégivrer l'appareil.
- ▶ Ne pas retirer le givre avec des objets pointus.

- ▶ Couper l'appareil.
- ▶ Débrancher l'appareil du réseau ou couper le fusible.
- ▶ Conserver les aliments congelés emballés dans du papier journal dans le tiroir ou dans des couvertures et les entreposer dans un local frais.
- ▶ Placer un récipient contenant de l'eau chaude, mais pas bouillante sur l'une des tablettes du milieu.



- ▷ Le dégivrage est accéléré.
- ▶ Laisser la porte ouverte pendant le dégivrage.
- ▶ Retirer les morceaux de glace détachés.
- ▶ S'il y a lieu, essuyer plusieurs fois l'eau de dégivrage restante à l'aide d'une éponge ou d'un torchon.
- ▶ Nettoyer l'appareil (voir 6.2 Nettoyage de l'appareil).

6.2 Nettoyage de l'appareil

Nettoyer régulièrement l'appareil.



AVERTISSEMENT

Risque de blessures et d'endommagement émanant de la vapeur très chaude !

La vapeur chaude peut provoquer des brûlures et endommager les surfaces.

- ▶ Ne pas utiliser d'appareils de nettoyage à la vapeur !

ATTENTION

Un nettoyage incorrect endommage l'appareil !

- ▶ Ne jamais utiliser de produits de nettoyage concentrés.
- ▶ Ne pas utiliser d'éponges à récurer ou abrasives ni de laine d'acier.
- ▶ Ne pas utiliser de produit nettoyant agressif, abrasif, granuleux ou contenant du chlore ou de l'acide.
- ▶ Ne pas utiliser de solvants chimiques.
- ▶ Ne pas détériorer ou enlever la plaquette signalétique située sur la paroi intérieure de l'appareil. Ceci est important pour le S.A.V.
- ▶ Ne pas arracher, plier ou endommager de câbles ou d'autres composants.
- ▶ Ne pas faire pénétrer d'eau dans le canal d'évacuation, la grille d'aération et les composants électriques lors du nettoyage.
- ▶ Utiliser des chiffons doux et un détergent courant d'une valeur pH neutre.
- ▶ Pour l'intérieur de l'appareil, utiliser uniquement des détergents et des produits d'entretien non nocifs pour les aliments.

- ▶ **Vider l'appareil.**
- ▶ **Débrancher la prise.**



- ▶ **Grille d'aération et de ventilation** nettoyer régulièrement.
 - ▷ Des dépôts de poussière augmentent la consommation de courant.
- ▶ Nettoyez à la main les **surfaces intérieures et extérieures en matière synthétique** avec de l'eau tiède et un peu de détergent.

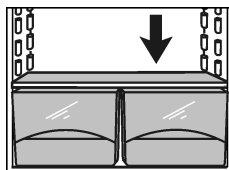
ATTENTION

Les portes en acier inoxydable sont dotées d'un revêtement de surface de qualité et ne doivent pas être traitées avec un produit d'entretien pour acier inoxydable. Cela risquerait d'attaquer le revêtement de surface.



- ▶ Essuyer la **surface des portes revêtues** et les **parois latérales peintes** uniquement avec un chiffon moelleux et propre. En cas de saleté tenace, utiliser un peu d'eau ou de détergent neutre. Un chiffon en microfibre peut également être utilisé en alternative.
- ▶ Si les **parois latérales en acier inox** sont sales, les nettoyer avec un nettoyant inox courant. Appliquer ensuite le produit d'entretien inox fourni, de manière régulière, dans le sens du polissage.

- ▶ Nettoyer l'**orifice d'écoulement** : à l'aide d'un fin ustensile, par ex. un coton-tige, supprimer les dépôts.



- ▶ La plupart des **éléments d'équipement** peuvent être démontés pour le nettoyage : voir dans le chapitre correspondant.
- ▶ Laver à la main les **bacs** à l'eau tiède additionnée d'une petite quantité de produit à vaisselle.
- ▶ **Autres éléments d'équipement** : nettoyer à la main les surfaces avec de l'eau tiède et un peu de détergent.

Après le nettoyage :

- ▶ Frotter l'appareil et les éléments d'équipement pour les sécher.
- ▶ Rebrancher l'appareil et l'enclencher de nouveau. Lorsque la température est suffisamment froide :
- ▶ remettre en place les aliments.

6.3 Remplacer l'éclairage intérieur

Une lampe à DEL est installée de série dans l'appareil pour l'éclairage de l'intérieur.

Lors de l'installation d'une ampoule :

- ❑ Utiliser une ampoule de 15 W max. et une douille E14.
- ❑ Le type de courant (alternatif) et la tension du lieu d'installation doivent correspondre aux indications de la plaque signalétique (voir 1 Vue d'ensemble de l'appareil) .

Lors de l'installation d'une lampe à DEL :

- ❑ Seule une lampe à DEL d'origine du fabricant peut être installée. Vous pouvez obtenir la lampe auprès du S.A.V. ou d'un revendeur spécialisé (voir 6.4 S.A.V.) .



AVERTISSEMENT

Risque de blessure inhérent à la lampe LED !

L'intensité lumineuse de l'éclairage LED correspond au groupe de risque RG 2.

Si le cache est retiré :

- ▶ Ne pas regarder directement l'éclairage à proximité immédiate avec des lentilles optiques. Les yeux pourraient encourir des lésions.



AVERTISSEMENT

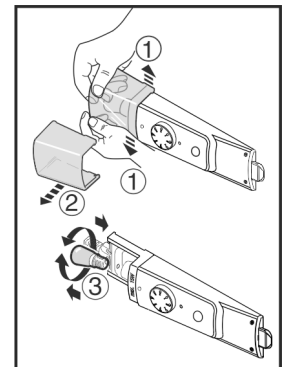
Risque d'incendie inhérent à la lampe LED !

L'utilisation d'autres lampes LED entraîne un risque de surchauffe et d'incendie.

- ▶ Utiliser la lampe LED d'origine du fabricant.

Lorsque la lampe est défectueuse, la remplacer de la manière suivante :

- ▶ Couper l'appareil.
- ▶ Débrancher la prise ou couper le fusible.
- ▶ Cache de la lampe selon l'illustration; à l'intérieur, pousser dessus dans la zone avant pour le séparer et l'enlever vers le côté.
- ▶ Remplacer la lampe.
- ▶ Remettre en place le cache de la lampe et l'enclencher.



6.4 S.A.V.

Vérifiez d'abord si vous ne pouvez pas corriger vous-même l'anomalie (voir 7 Dysfonctionnements) . Si ce n'est pas le cas, adressez-vous au service après-vente. L'adresse figure dans le répertoire du service après-vente ci-joint.



AVERTISSEMENT

Réparation non effectuée par du personnel qualifié !

Blessures.

- ▶ Ne faire effectuer les réparations et interventions sur l'appareil et la ligne de réseau qui ne sont pas explicitement nommés (voir 6 Entretien) que par le S.A.V.
- ▶ Faire remplacer le câble d'alimentation endommagé uniquement par le fabricant ou par son service après-vente ou toute autre personne qualifiée.
- ▶ Sur les appareils équipés d'un connecteur IEC, le remplacement peut être effectué par le client.

- ▶ Relever la désignation de l'appareil Fig. 11 (1), le n° de service Fig. 11 (2) et le n° de série Fig. 11 (3) sur la plaquette signalétique. Cette plaquette se trouve sur la paroi intérieure gauche de l'appareil.

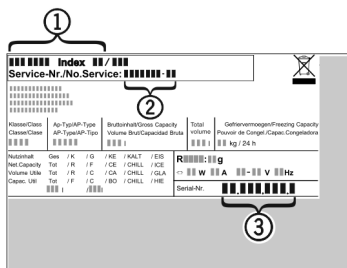


Fig. 11

- ▶ Informer le S.A.V. et lui communiquer la panne, la désignation de l'appareil Fig. 11 (1), le n° de service Fig. 11 (2) et le n° de série Fig. 11 (3).
- ▷ Ces informations vous permettront d'obtenir un service ciblé et rapide.
- ▶ Laisser l'appareil fermé jusqu'à l'arrivée du S.A.V.
- ▷ Les aliments resteront plus longtemps frais.
- ▶ Débrancher la fiche du secteur (ne pas tirer sur le câble de l'appareil) ou couper le fusible.

6.5 Classe d'efficacité énergétique de l'éclairage

Éclairage	
Classe d'efficacité énergétique ¹	Source lumineuse
Ce produit contient une source lumineuse de la classe d'efficacité énergétique G	LED


¹ L'appareil peut contenir des sources lumineuses de différentes classes d'efficacité énergétique. La classe d'efficacité énergétique la plus basse est indiquée.

7 Dysfonctionnements

L'appareil est construit et produit de façon à assurer sa sécurité de fonctionnement et une longue durée de vie. Si une panne devait cependant se produire en cours de fonctionnement, veuillez vérifier si elle est due à une erreur de manipulation. Dans ce cas, les coûts en résultant vous seront facturés même pendant la période de garantie. Vous pouvez résoudre vous-même les pannes suivantes :

Erreur	Cause	Mesures à prendre
L'appareil ne fonctionne pas.	→ L'appareil n'est pas enclenché.	▶ Enclencher l'appareil.
	→ La fiche secteur n'est pas correctement enfoncée dans la prise.	▶ Contrôler la fiche secteur.
	→ Le fusible de la prise n'est pas correct.	▶ Vérifier le fusible.
Le compresseur fonctionne lentement.	→ Le compresseur tourne à vitesse réduite si l'on a besoin de moins de froid. Même s'il fonctionne plus longtemps, il économise de l'énergie.	▶ Ceci est normal pour les modèles avec économie d'énergie.
Une LED clignote régulièrement toutes les 15 secondes* en bas à l'arrière de l'appareil (vers le compresseur).	→ L'inverseur est équipé d'un diagnostic d'erreurs à LED.	▶ Il est normal qu'il clignote.
Les bruits sont trop forts.	→ Les compresseurs à vitesse variable* peuvent occasionner des bruits de fonctionnement divers en raison des différents niveaux de vitesse.	▶ Ce bruit est normal.
Un gargouillement et un clapotis.	→ Ce bruit provient du fluide réfrigérant qui circule dans le circuit frigorifique.	▶ Ce bruit est normal.
Un léger clic.	→ Le bruit se produit toujours lorsque le groupe frigorifique (le moteur) se met en marche ou s'arrête automatiquement.	▶ Ce bruit est normal.
Un bourdonnement. Le bruit est brièvement plus fort lorsque le groupe frigorifique (le moteur) se met en marche.	→ L'introduction d'aliments frais ou l'ouverture prolongée de la porte font augmenter automatiquement la puissance frigorifique.	▶ Ce bruit est normal.
	→ La température ambiante est trop élevée.	▶ Solution : (voir 1.2 Domaine d'application de l'appareil)

Mise hors service

Erreur	Cause	Mesures à prendre
Bruits de vibrations	→ L'appareil n'est pas stable sur le sol. De ce fait, le fonctionnement du groupe frigorifique provoquera des vibrations sur les objets et les meubles situés près de l'appareil.	▶ Aligner l'appareil à l'aide des pieds de réglage. ▶ Espacer les bouteilles et les récipients.
Les parois extérieures de l'appareil sont chaudes*.	→ La chaleur du circuit frigorifique est utilisée pour éviter la condensation d'eau.	▶ Ceci est normal.
La température n'est pas assez froide.	→ La porte de l'appareil n'est pas fermée correctement.	▶ Fermer la porte de l'appareil.
	→ L'aération et la ventilation sont insuffisantes.	▶ Dégager la grille d'aération et la nettoyer.
	→ La température ambiante est trop élevée.	▶ Solution : (voir 1.2 Domaine d'application de l'appareil) .
	→ l'appareil a été ouvert trop souvent ou trop longtemps.	▶ Attendre que la température nécessaire se rétablisse d'elle-même. Sinon, adressez-vous au S.A.V. (voir 6 Entretien)
	→ L'appareil est placé trop près d'une source de chaleur (cuisinière, radiateur, etc.).	▶ Changer l'emplacement de l'appareil ou de la source de chaleur.
L'éclairage interne ne s'allume pas.	→ L'appareil n'est pas allumé.	▶ Allumer l'appareil.
	→ La source d'éclairage (livraison avec source d'éclairage LED) est défectueuse.	 AVERTISSEMENT Risque de blessure inhérent à la lampe LED ! L'intensité lumineuse de l'éclairage LED correspond au groupe de risque RG 2. Si le cache est retiré : ▶ Ne pas regarder directement l'éclairage à proximité immédiate avec des lentilles optiques. Les yeux pourraient encourir des lésions. <hr/> ▶ Remplacer la source d'éclairage (voir 6 Entretien) .
Lorsque la température ambiante est inférieure à 15 °C, l'appareil est légèrement réchauffé au niveau de la surface intérieure de la paroi latérale de droite du compartiment réfrigérateur.	→ Ceci est nécessaire pour le fonctionnement.	▶ Ceci est normal.

8 Mise hors service

8.1 Éteindre l'appareil

- ▶ Tourner le régulateur de température *Fig. 3 (1)* sur 0.

8.2 Mise hors service

- ▶ Vider l'appareil.
- ▶ Couper l'appareil (voir 8 Mise hors service) .
- ▶ Sortir la fiche.
- ▶ Nettoyer l'appareil (voir 6.2 Nettoyage de l'appareil) .



- ▶ Laisser la porte ouverte afin d'éviter toute formation de mauvaises odeurs.

9 Élimination

9.1 Préparer l'appareil pour l'élimination



Liebherr utilise des piles dans certains appareils. Au sein de l'UE, le législateur oblige l'utilisateur final à retirer les batteries avant l'élimination des appareils usagés afin de protéger l'environnement. Si votre appareil contient des piles, une notice correspondante est jointe à l'appareil.

Lampes Si vous pouvez retirer les lampes vous-même sans les endommager, retirez-les également avant l'élimination.

- ▶ Mise hors service de l'appareil. (voir 8.2 Mise hors service)
- ▶ Appareil avec piles : retirez les piles. Description : voir le chapitre **Maintenance**.
- ▶ Si possible : retirez les lampes sans les endommager.

9.2 Éliminer l'appareil dans le respect de l'environnement



L'appareil contient encore des matériaux de valeur et doit être collecté séparément des déchets non triés.



Li-Ion



Li-Ion

Éliminez les piles séparément de l'appareil usagé. Les batteries peuvent être collectées gratuitement dans un point de vente ou un centre de recyclage.

Lampes

Éliminez les lampes retirées via les systèmes de collecte appropriés.

En Allemagne :

Vous pouvez éliminer gratuitement l'appareil dans l'un des conteneurs de collecte de classe 1 de vos centres de recyclage locaux. En cas d'achat d'un réfrigérateur/congélateur neuf dans un point de vente dont la surface de vente est supérieure à 400 m², celui-ci reprend également gratuitement l'appareil usagé.



AVERTISSEMENT

Fuite de réfrigérant et d'huile !

Incendie. Le réfrigérant est écologique mais inflammable. L'huile est également inflammable. En cas de fuite, le réfrigérant et l'huile peuvent s'enflammer en cas de concentration élevée et de contact avec une source de chaleur externe.

- ▶ Ne pas endommager la tuyauterie du circuit réfrigérant et le compresseur.
- ▶ Veillez à ne pas endommager l'appareil pendant le transport.
- ▶ Éliminez les piles, les lampes et l'appareil conformément aux directives susmentionnées.



Liebherr-Hausgeräte Marica EOOD

4202 Radinovo

Bezirk Plovdiv

Bulgarien

home.liebherr.com