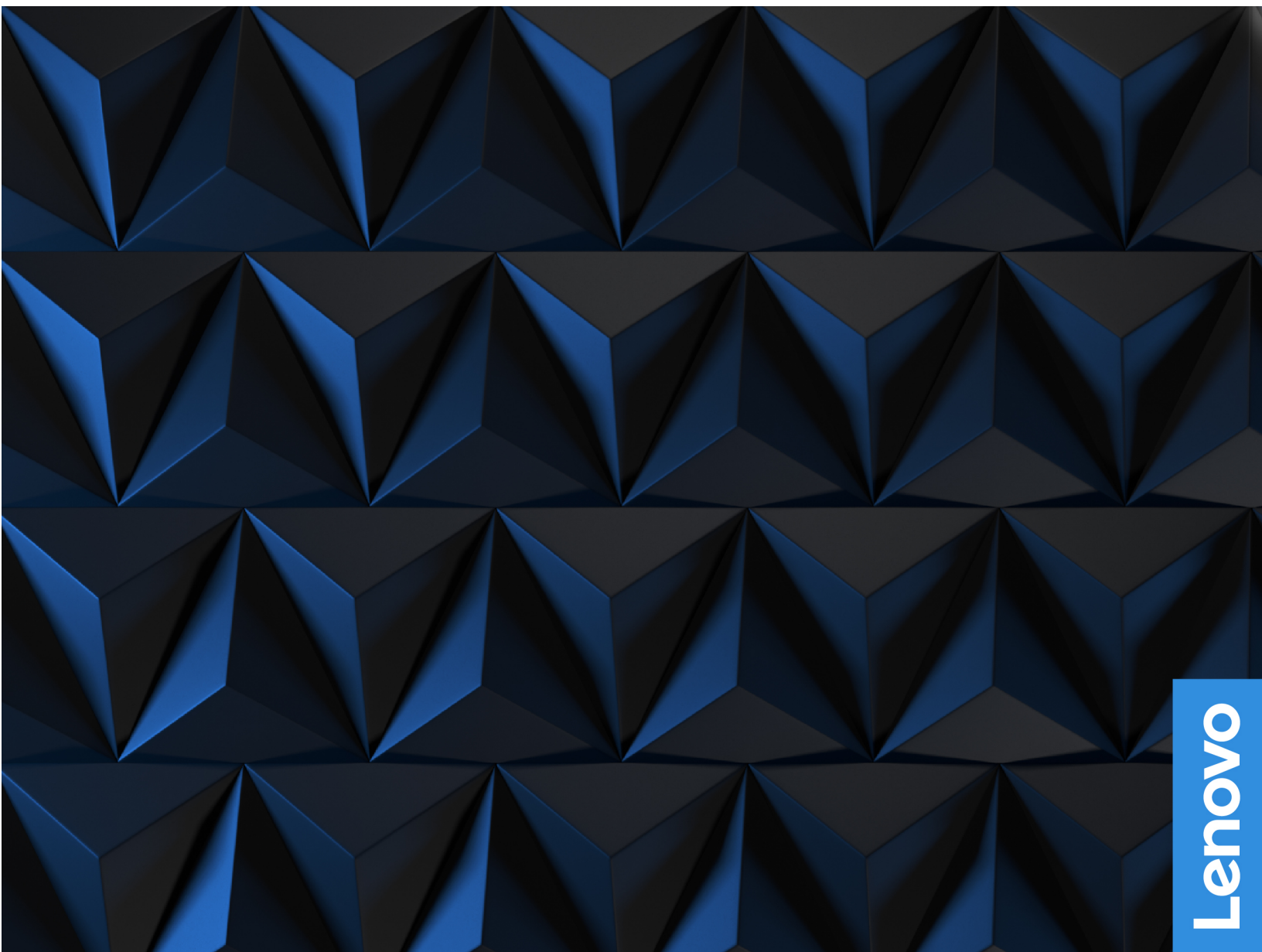


Guide d'utilisation



Lenovo

Lenovo Legion Tower 5 (26L, 5) et Lenovo Legion Tower 5i (26L, 6)

À lire en premier

Avant d'utiliser cette documentation et le produit associé, prenez connaissance des informations suivantes :

- *Consignes de sécurité et déclaration de garantie*
- *Consignes générales de sécurité et de conformité*
- *Guide de configuration*

Première édition (Juin 2022)

© Copyright Lenovo 2022.

REMARQUE SUR LES DROITS LIMITÉS ET RESTREINTS : si les données ou les logiciels sont fournis conformément à un contrat General Services Administration (« GSA »), l'utilisation, la reproduction et la divulgation sont soumises aux restrictions stipulées dans le contrat n° GS-35F-05925.

Table des matières

À propos de cette documentationiii

Chapitre 1. Découvrir votre ordinateur 1

Vue avant	1
Vue de dessus	2
Vue arrière	3
Fonctions et caractéristiques	4
Spécifications USB	4
Environnement d'exploitation	5

Chapitre 2. Prendre en main votre ordinateur 7

Utiliser Windows	7
Informations d'aide de Windows	8

Chapitre 3. Découvrir votre ordinateur 9

Verrouiller l'ordinateur	9
Lenovo Vantage.	9
Définir le mode de gestion de l'alimentation	10
Transférer des données.	10
Connecter à un périphérique Bluetooth (sur certains modèles)	10
Acheter les accessoires.	11

Chapitre 4. Remplacement de CRU 13

Liste des CRU	13
Retirer ou remplacer une CRU	14
Cordon d'alimentation	14
Couvercle côté gauche et couvercle côté droit	14
Panneau frontal	15
Cache câble (sur modèles sélectionnés)	16
Unité de stockage 3,5 po	18
Plateau de l'unité de stockage	19
Module de mémoire	20
Disque SSD M.2.	21
Ensemble de dissipateur thermique et ventilateur à microprocesseur (sur modèles sélectionnés)	22
Système de refroidissement à eau (sur modèles sélectionnés)	23
Batterie à pile cellulaire	26
Bloc d'alimentation électrique	27

Chapitre 5. Aide et assistance 29

Foire aux questions	29
Ressources d'aide.	29
Appeler Lenovo	31
Avant de prendre contact avec Lenovo	31
Centre de support client Lenovo	31
Acheter des services supplémentaires	32

Annexe A. Avis et marques 33

À propos de cette documentation

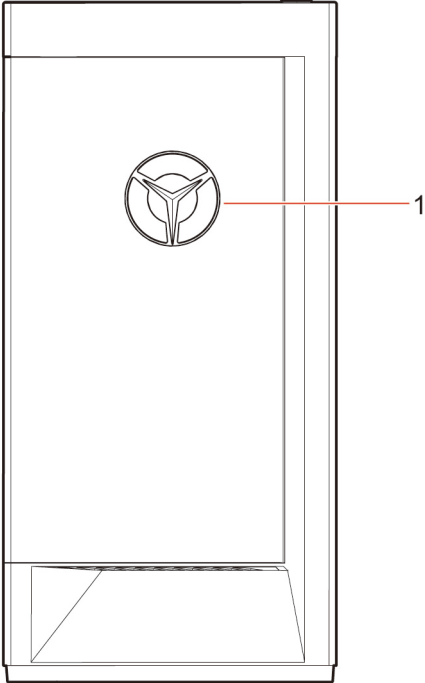
- Ce guide s'applique aux modèles de produits Lenovo énumérés ci-dessous. Il est possible que votre ordinateur diffère légèrement des illustrations contenues dans ce guide.

Nom du modèle	Types de machine (MT)
Lenovo Legion T5 26IOB6	90RS, 90RT
Lenovo Legion T5 26AMR5	90RB, 90RC

- Pour plus d'informations relatives à la conformité, reportez-vous aux *Consignes générales de sécurité et de conformité* à l'adresse : https://pcsupport.lenovo.com/docs/generic_notices.
- Selon le modèle de votre ordinateur, certains accessoires, fonctionnalités et logiciels peuvent ne pas être disponibles.
- Selon la version des systèmes d'exploitation et des programmes, certaines instructions pour l'interface utilisateur peuvent ne pas être applicables à votre ordinateur.
- Le contenu de la documentation est susceptible d'être modifié sans préavis. Lenovo améliore constamment la documentation de votre ordinateur, y compris ce *Guide d'utilisation*. Pour obtenir la dernière documentation à jour, accédez à la page <https://pcsupport.lenovo.com>.
- Microsoft® apporte des changements de fonction périodiques au système d'exploitation Windows® grâce à Windows Update. Par conséquent, certaines informations de cette documentation peuvent devenir obsolètes. Consultez les ressources de Microsoft pour plus d'informations.

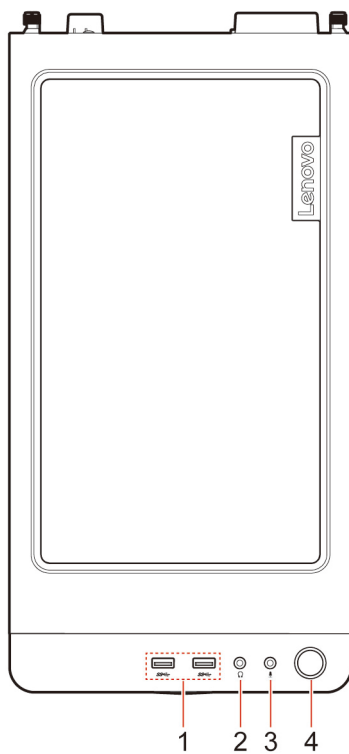
Chapitre 1. Découvrir votre ordinateur

Vue avant



1. Indicateur LED logo Lenovo Legion

Vue de dessus



1. Connecteurs USB 3.2 Gen 1 (2)

2. Connecteur de casque

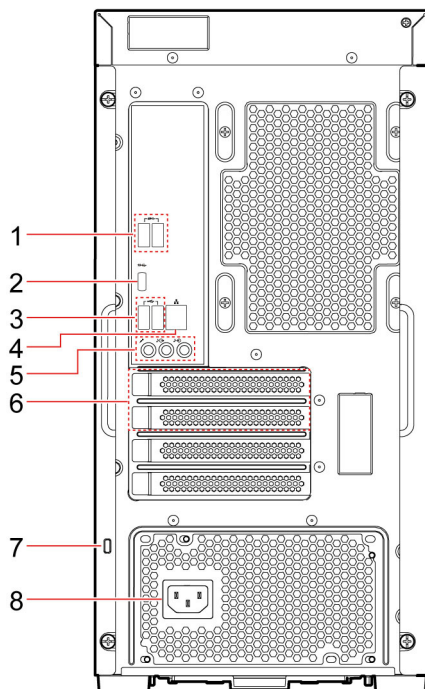
3. Connecteur du micro

4. Bouton d'alimentation

Rubriques connexes

- « Spécifications USB » à la page 4.

Vue arrière



1. Connecteurs USB 3.2 Gen 1 (2)

2. Connecteur USB-C®

3. Connecteurs USB 2.0 (2)

4. Connecteur Ethernet

5. Connecteurs audio

6. Espace de la carte PCI-Express

7. Prise de sécurité

8. Connecteur du cordon d'alimentation

Rubriques connexes

- « Spécifications USB » à la page 4.
- « Utiliser Windows » à la page 7.
- « Verrouiller l'ordinateur » à la page 9.

Fonctions et caractéristiques

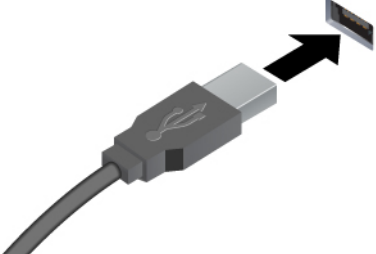


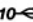
Pour des spécifications détaillées sur votre ordinateur, consultez <https://psref.lenovo.com>.

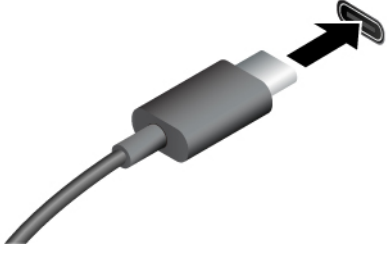

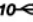


Matériel	Pour afficher les informations matérielles de votre ordinateur, tapez Gestionnaire de périphériques dans la zone de recherche Windows, puis appuyez sur Entrée.
Bloc d'alimentation	<ul style="list-style-type: none">• Alimentation de 350 watts avec détection automatique de la tension• Alimentation de 400 watts avec détection automatique de la tension• Alimentation de 550 watts avec détection automatique de la tension• Alimentation de 650 watts avec détection automatique de la tension
Microprocesseur	Pour afficher les informations du microprocesseur de votre ordinateur, tapez Informations système dans la zone de recherche Windows, puis appuyez sur Entrée.
Mémoire	Module de mémoire UDIMM à double vitesse de transfert 4 (UDIMM DDR4)
Unité de stockage	<p>Pour afficher les informations de capacité de l'unité de stockage de votre ordinateur, tapez Gestion des disques dans la zone de recherche Windows, puis appuyez sur Entrée.</p> <p>Remarque : La capacité de l'unité de stockage indiquée par le système est inférieure à la capacité nominale.</p>
Extension	<ul style="list-style-type: none">• 4 ports SATA3• 4 emplacements DDR4 UDIMM• Emplacements PCI-Express : PCIe x16 (1), PCIe x4 (1)• 3 logements pour disques SSD M.2 (1 pour WIFI, 2 pour SSD PCIe x4)• 2 baies de stockage (3,5 po, *remplaçables à chaud)
Fonctions réseau	<ul style="list-style-type: none">• Bluetooth• Réseau local Gigabit Ethernet• Réseau local sans fil

* sur certains modèles

Spécifications USB

Remarque : Selon le modèle, certains connecteurs USB peuvent ne pas être disponibles.

Nom du connecteur	Description
 <ul style="list-style-type: none"> •  Connecteur USB 2.0 •  Connecteur USB 3.2 Gen 1 •  Connecteur USB 3.2 Gen 2 	<p>Permet de connecter des périphériques USB compatibles, tels qu'un clavier USB, une souris USB, un périphérique de stockage USB ou une imprimante USB.</p>

 <ul style="list-style-type: none"> •  Connecteur USB-C (3.2 Gen 1) •  Connecteur USB-C (3.2 Gen 2) •  Connecteur Thunderbolt 3 (USB-C) •  Connecteur Thunderbolt 4 (USB-C) 	<ul style="list-style-type: none"> • Charger les périphériques compatibles USB-C avec la tension de sortie et un courant de 5 V et 3 A. • Se connecter à un écran externe : <ul style="list-style-type: none"> – USB-C à VGA : 1900 x 1200 pixels, 60 Hz – USB-C à DP : 3840 x 2160 pixels, 60 Hz • Connectez-vous aux accessoires USB-C pour permettre de développer les capacités de votre ordinateur. Pour acheter des accessoires USB-C, accédez à la page suivante https://www.lenovo.com/accessories.
--	--

Déclaration sur le taux de transfert USB

En fonction de nombreux facteurs tels que la capacité de traitement de l'hôte et des périphériques, les attributs de fichier et les autres facteurs relatifs à la configuration du système et les environnements d'exploitations, le taux de transfert réel des différents connecteurs USB sur ce périphérique peut varier et être inférieur aux vitesses de transfert listées ci-dessous pour chaque périphérique correspondant.

Périphérique USB	Vitesse de transfert (Gbits/s)
3.2 Gen 1 / 3.1 Gen 1	5
3.2 Gen 2 / 3.1 Gen 2	10
3.2 Gen 2 × 2	20
Thunderbolt 3 (USB-C)	40
Thunderbolt 4 (USB-C)	40

Environnement d'exploitation

Température

- En fonctionnement : 5 à 35 °C

- Transport ou stockage :
 - Pour les ordinateurs de bureau communs : -40 à 60 °C
 - Pour les ordinateurs de bureau tout-en-un : -20 à 60 °C

Humidité relative

- En fonctionnement : 20 % à 80 % (sans condensation)
- Stockage : 10 % à 90 % (sans condensation)

Altitude

- En fonctionnement : -15,2 m à 3 048 m
- Stockage : -15,2 m à 12 192 m

Chapitre 2. Prendre en main votre ordinateur

Utiliser Windows

Le tableau suivant contient les paramètres Windows fréquemment utilisés. Vous pouvez découvrir les fonctionnalités basiques de Windows et commencer à l'utiliser immédiatement.

Pour configurer les paramètres, tapez les mots clés correspondants dans la zone de recherche Windows et sélectionnez le résultat correspondant. Suivez les instructions à l'écran pour personnaliser vos paramètres.

Tableau 1. Paramètres basiques

Fonctions	Descriptions	Recherche par mots-clés
Panneau de configuration	Affichez ou modifiez les paramètres Windows, y compris l'installation et la configuration matérielles et logicielles.	Panneau de configuration
Se connecter aux réseaux Wi-Fi	Pour les modèles avec un module de réseau local sans fil, vous pouvez connecter votre ordinateur à un réseau Wi-Fi®. Cliquez sur l'icône du réseau sans fil dans la zone de notification Windows, puis sélectionnez un réseau pour vous connecter. Remarque : Le module de réseau local sans fil de votre ordinateur peut être compatible avec différentes normes. Dans certains pays ou régions, l'utilisation de la norme 802.11ax peut être désactivée selon les réglementations locales.	Wi-Fi
Connexion aux réseaux câblés	Pour les modèles avec un connecteur Ethernet (RJ-45), vous pouvez utiliser un câble Ethernet pour connecter votre ordinateur à un réseau câblé.	—
Mode avion	Le mode Avion est un paramètre pratique, permettant d'activer ou de désactiver toutes les communications sans fil sur votre ordinateur. Vous pouvez par exemple être amené à activer cette fonction lorsque vous êtes dans un avion.	Mode avion
Mode d'éclairage nocturne	La veilleuse est un interrupteur dans Windows que vous pouvez activer et désactiver. Lorsque cette fonction est activée, l'écran affiche des couleurs plus chaudes et la quantité de lumière bleue émise est réduite. Le mode veilleuse permet de réduire les risques de développement de fatigue et de tension oculaire. Remarque : Pour plus d'informations sur la réduction de la fatigue oculaire, consultez https://www.lenovo.com/us/en/compliance/visual-fatigue .	Éclairage nocturne
Ajuster la température de la couleur	Si le mode d'éclairage nocturne est activé, vous pouvez régler la température de couleur de l'écran. Remarque : Les ordinateurs Lenovo sélectionnés sont certifiés faible lumière bleue. Ces ordinateurs sont testés avec l'éclairage nocturne est activé et la température de couleur est définie sur la valeur par défaut 48.	Éclairage nocturne
Mises à jour Windows	Microsoft publie périodiquement des mises à jour de fonctionnalités et de sécurité au système d'exploitation Windows. Les mises à jour applicables à votre version de Windows sont téléchargées automatiquement lorsque votre ordinateur est connecté à Internet. Une fois les mises à jour téléchargées, vous êtes invité à redémarrer l'ordinateur pour installer ces mises à jour. Vous pouvez également vérifier manuellement si des mises à jour sont disponibles pour la version installée de Windows. Attention : Téléchargez et installez uniquement les mises à jour à l'aide de Windows Update. Les mises à jour téléchargées à partir d'autres sources peuvent inclure des risques de sécurité.	Mises à jour Windows

Informations d'aide de Windows

Si les instructions à l'écran ne peuvent pas résoudre votre problème, reportez-vous à ce qui suit pour obtenir les informations d'aide en ligne de Windows.

- Saisissez Obtenir de l'aide ou Conseils dans la zone de recherche Windows et appuyez sur Entrée. Lorsque l'application s'ouvre, saisissez la description du problème et sélectionnez le résultat correspondant.
- Rendez-vous sur le site Web du support Microsoft : <https://support.microsoft.com>. Saisissez votre recherche dans la zone de recherche pour obtenir des résultats.

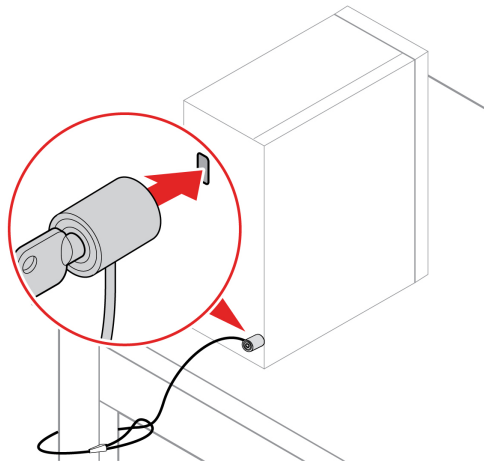
Chapitre 3. Découvrir votre ordinateur

Verrouiller l'ordinateur

Remarque : Lenovo ne porte aucun jugement et n'assure aucune garantie sur le fonctionnement, la qualité ou les performances des dispositifs de verrouillage et de sécurité. Vous pouvez acheter des verrous d'ordinateur auprès de Lenovo.

Verrou de câble Kensington

Verrouillez votre ordinateur sur un bureau, une table ou d'autres meubles grâce à un verrou de câble de style Kensington.



Lenovo Vantage



Le programme Lenovo Vantage préinstallé est une solution unique personnalisée pour vous aider à maintenir votre ordinateur avec des mises à jour et des correctifs automatiques, à configurer les paramètres matériels et à obtenir une assistance personnalisée.

Accéder à Lenovo Vantage

Saisissez Lenovo Vantage dans la zone de recherche et appuyez sur Entrée.

Pour télécharger la dernière version de Lenovo Vantage, accédez à Microsoft Store et recherchez le nom de l'application.

Principales fonctions

Lenovo Vantage vous permet de :

- Connaître l'état des périphériques facilement et personnaliser les paramètres des périphériques.
- Télécharger et installer l'interface UEFI BIOS, les mises à jour du microprogramme et du pilote pour garder votre ordinateur à jour.

- Surveiller l'état de votre ordinateur et le protéger contre les menaces extérieures.
- Scannez le matériel de l'ordinateur et diagnostiquez les problèmes matériels.
- Rechercher l'état de la garantie (en ligne).
- Accédez au *guide d'utilisation* et aux articles utiles.

Remarques :

- Les fonctions disponibles varient selon le modèle de l'ordinateur.
- Lenovo Vantage effectue des mises à jour périodiques des fonctions pour optimiser sans cesse votre expérience avec votre ordinateur. La description des fonctions peut être différente de celle de l'interface utilisateur actuelle.

Définir le mode de gestion de l'alimentation

Pour les ordinateurs compatibles ENERGY STAR®, le mode de gestion de l'alimentation suivant prend effet lorsque vos ordinateurs sont restés inactifs pendant un certain temps :

- arrêt de l'écran : après 10 minutes
- mise en veille de l'ordinateur : après 25 minutes

Pour faire sortir l'ordinateur du mode veille, appuyez sur une touche quelconque du clavier.

Pour modifier ou personnaliser un mode de gestion de l'alimentation :

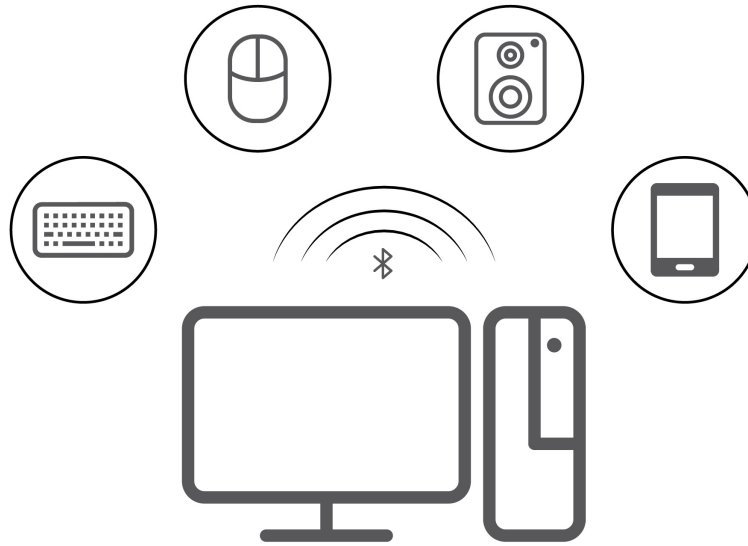
1. Saisissez Mode de gestion de l'alimentation dans la zone de recherche Windows et appuyez sur Entrée.
2. Personnalisez un mode de gestion de l'alimentation, selon votre préférence.

Transférer des données

Partagez rapidement vos fichiers à l'aide de la technologie Bluetooth intégrée entre périphériques possédant les mêmes fonctionnalités. Vous pouvez installer un disque ou une carte multimédias pour transférer des données.

Connecter à un périphérique Bluetooth (sur certains modèles)

Vous pouvez connecter tous les types de périphériques compatibles Bluetooth sur votre ordinateur, par exemple un clavier, une souris, un smartphone ou des haut-parleurs. Pour vous assurer que la connexion est établie, placez les périphériques à une distance maximale de 10 mètres de l'ordinateur.



1. Cliquez sur l'icône du Centre de notifications dans la zone de notification de Windows. Activation de la fonction Bluetooth.
2. Cliquez sur les options Bluetooth pour ajouter un périphérique Bluetooth, puis suivez les instructions à l'écran.

Acheter les accessoires

Lenovo dispose d'un certain nombre d'accessoires et de mises à niveau de matériel pour étendre les fonctions de votre ordinateur. Il s'agit notamment de modules de mémoire, de périphériques de stockage, de cartes réseau, de boîtiers d'alimentation, de claviers, de souris, etc.

Pour acheter des produits Lenovo, rendez-vous à l'adresse suivante : <https://pcsupport.lenovo.com/warrantyupgrade>.

Chapitre 4. Remplacement de CRU

Les unités remplaçables par l'utilisateur (CRU) sont des éléments pouvant être mis à niveau ou remplacés par l'utilisateur. Les ordinateurs Lenovo contiennent les types de CRU suivants :

- **CRU en libre service** : Correspondent aux composants qui peuvent être aisément installés ou remplacés par le client lui-même ou par des techniciens de maintenance qualifiés avec des frais supplémentaires.
- **CRU optionnelles** : Correspondent aux composants qui peuvent être installés ou remplacés par les clients disposant d'un niveau de compétence supérieur. Des techniciens de maintenance qualifiés peuvent également proposer un service d'installation ou de remplacement dans le cadre du type de garantie désigné pour l'ordinateur du client.

Si vous avez l'intention d'installer la CRU, Lenovo vous l'enverra. Les informations sur les CRU et les instructions de remplacement sont fournies avec le produit et sont disponibles auprès de Lenovo à tout moment sur simple demande. Il peut vous être demandé de renvoyer le composant défectueux qui est remplacé par la CRU. Lorsque le retour du composant défectueux est requis : (1) des instructions de retour, une étiquette de renvoi prépayée et un conteneur sont fournis avec la CRU de remplacement ; et (2) la CRU de remplacement peut vous être facturée si Lenovo ne reçoit pas le composant défectueux dans un délai de trente (30) jours à compter de votre réception de la CRU de remplacement. Pour plus d'informations, consultez la documentation de garantie Lenovo :

https://www.lenovo.com/warranty/llw_02

Liste des CRU

La liste de CRU de cet ordinateur est la suivante :

CRU en libre service

- Couvercle côté gauche
- Couvercle côté droit
- Panneau frontal
- Modules de mémoire
- Unité de stockage 3,5 po
- Support de l'unité de stockage
- Plateau de l'unité de stockage
- Cordon d'alimentation
- Clavier
- Souris
- Lecteur de disque optique optionnel
- Kit de serrage

CRU optionnelles

- Couvercle de fils *
- Batterie à pile cellulaire
- Disque SSD M.2
- Ensemble de dissipateur thermique et ventilateur à microprocesseur *
- Système de refroidissement à eau *

- Bloc d'alimentation électrique

* sur certains modèles

Retirer ou remplacer une CRU

Cette section fournit des instructions sur la manière de retirer ou de remplacer une CRU.

Cordon d'alimentation

Condition préalable

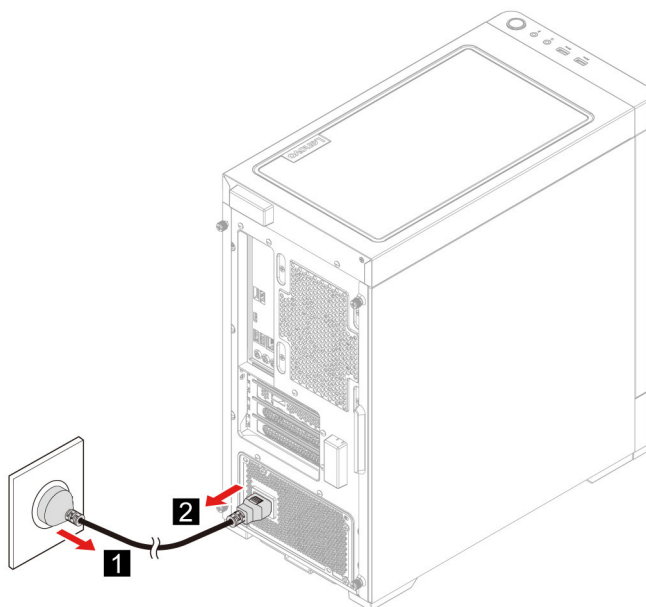
Avant de commencer, lisez les *Consignes générales de sécurité et de conformité* et imprimez les instructions suivantes.



Avant de retirer le cordon d'alimentation, mettez l'ordinateur hors tension et attendez quelques minutes que l'ordinateur refroidisse.

Procédure de remplacement

1. Éteignez l'ordinateur et retirez tous les périphériques connectés.
2. Débranchez le cordon d'alimentation de la prise de courant.
3. Débranchez le cordon d'alimentation de l'ordinateur.



4. Effectuez la procédure de retrait dans le sens inverse pour réinstaller une nouvelle CRU.

Couvercle côté gauche et couvercle côté droit

Condition préalable

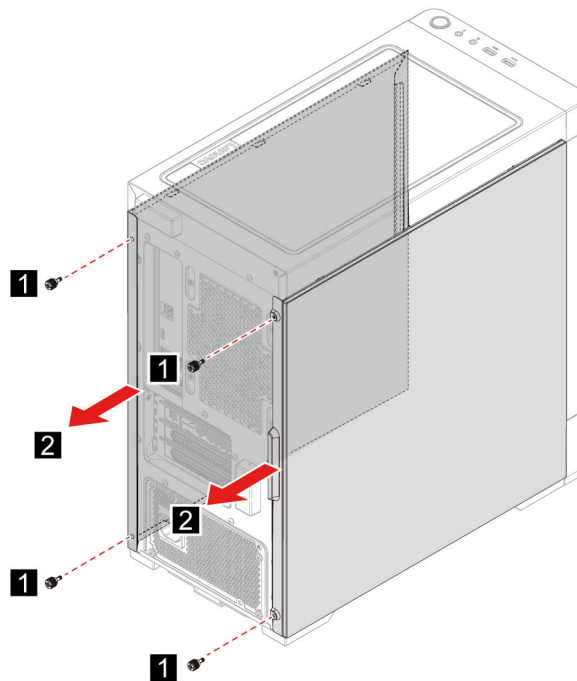
Avant de commencer, lisez les *Consignes générales de sécurité et de conformité* et imprimez les instructions suivantes.



Mettez l'ordinateur hors tension et patientez plusieurs minutes jusqu'à son refroidissement avant d'ouvrir le carter.

Procédure de remplacement

1. Retirez le cordon d'alimentation. Voir « Cordon d'alimentation » à la page 14.
2. Déverrouillez tous les dispositifs de verrouillage qui maintiennent le carter de l'ordinateur en place.
3. Retirez les vis de l'arrière du boîtier de l'ordinateur.
4. Retirez le couvercle côté gauche et le couvercle côté droit.



5. Effectuez la procédure de retrait dans le sens inverse pour réinstaller une nouvelle CRU.

Panneau frontal

Condition préalable

Avant de commencer, lisez les *Consignes générales de sécurité et de conformité* et imprimez les instructions suivantes.

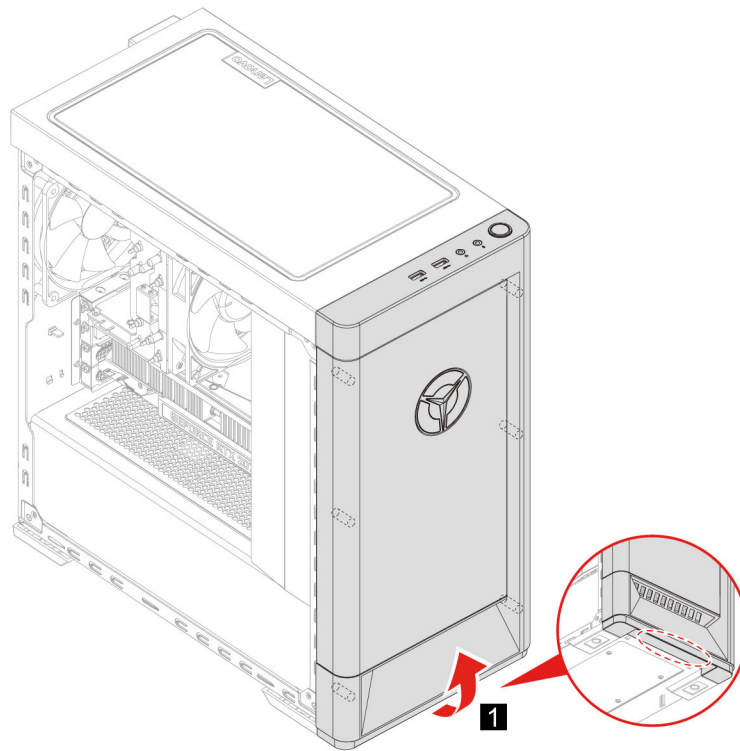


Mettez l'ordinateur hors tension et patientez plusieurs minutes jusqu'à son refroidissement avant d'ouvrir le carter.

Procédure de remplacement

1. Retirez le cordon d'alimentation. Voir « Cordon d'alimentation » à la page 14.
2. Retirez le couvercle côté gauche et le couvercle côté droit. Voir « Couvercle côté gauche et couvercle côté droit » à la page 14.

3. Déconnectez le câble d'alimentation du panneau frontal de la carte mère.
4. Tirez le panneau frontal de la rainure sur la partie inférieure de l'ordinateur et retirez ensuite le panneau frontal.



5. Effectuez la procédure de retrait dans le sens inverse pour réinstaller une nouvelle CRU.

Cache câble (sur modèles sélectionnés)

Condition préalable

Avant de commencer, lisez les *Consignes générales de sécurité et de conformité* et imprimez les instructions suivantes.



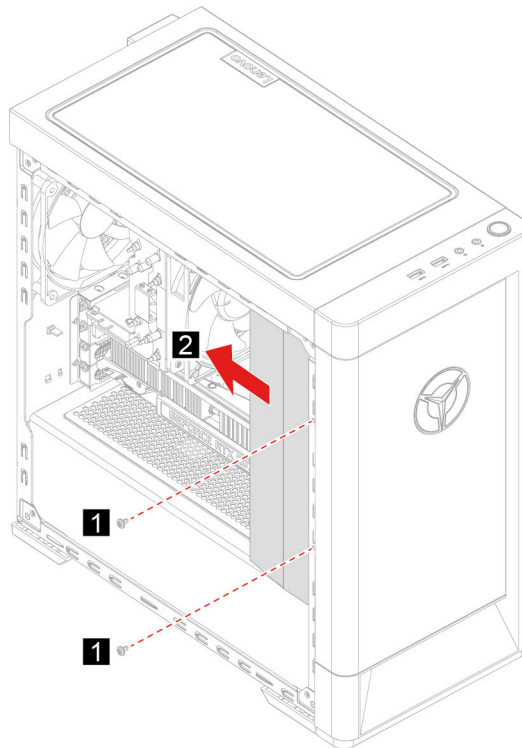
Mettez l'ordinateur hors tension et patientez plusieurs minutes jusqu'à son refroidissement avant d'ouvrir le carter.

Procédure de remplacement

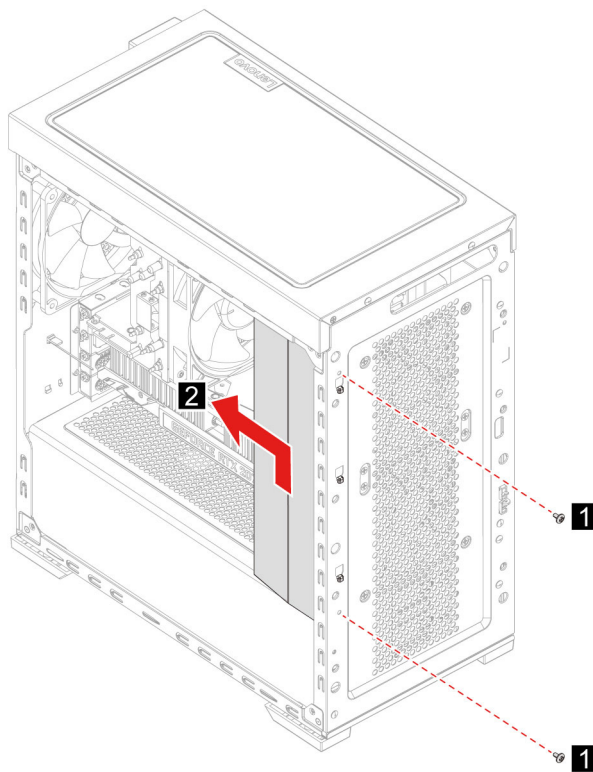
1. Retirez le cordon d'alimentation. Voir « Cordon d'alimentation » à la page 14.
2. Retirez le couvercle côté gauche et le couvercle côté droit. Voir « Couvercle côté gauche et couvercle côté droit » à la page 14.
3. Retirez le panneau frontal (sur certains modèles). Voir « Panneau frontal » à la page 15.
4. Retirez les vis de l'avant du boîtier de l'ordinateur (sur certains modèles).

5. Retirez le couvercle de fils.

- Type 1



- Type 2



6. Effectuez la procédure de retrait dans le sens inverse pour réinstaller une nouvelle CRU.

Unité de stockage 3,5 po

Condition préalable

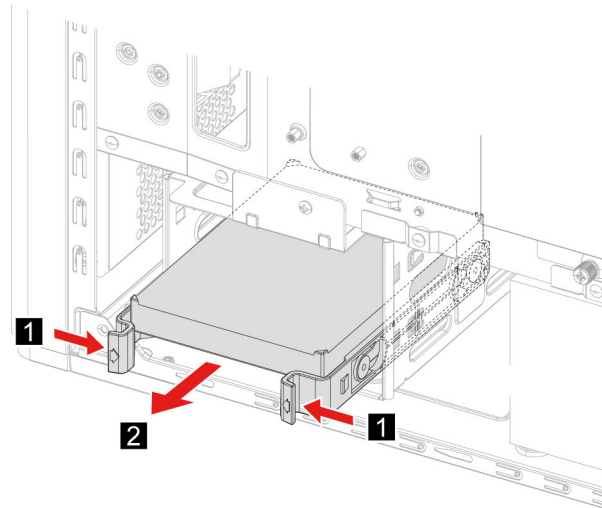
Avant de commencer, lisez les *Consignes générales de sécurité et de conformité* et imprimez les instructions suivantes.

Attention : L'unité de stockage interne est sensible. Toute manipulation incorrecte risque d'endommager voire de détruire définitivement les données. Lors de l'utilisation de l'unité de stockage interne., respectez les instructions suivantes :

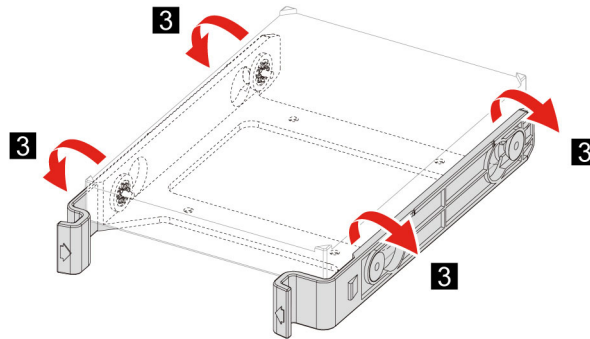
- Remplacez l'unité de stockage interne uniquement si elle doit être réparée ou mise à niveau. L'unité de stockage interne n'a pas été conçu pour des remplacements ou des échanges fréquents.
- Avant de remplacer l'unité de stockage interne, faites une copie de sauvegarde de toutes les données que vous souhaitez conserver.
- Ne touchez pas l'arête de contact de l'unité de stockage interne. Vous risquez sinon d'endommager l'unité de stockage interne.
- N'appuyez pas sur l'unité de stockage interne.
- N'exposez pas l'unité de stockage interne à des chocs physiques ou à des vibrations. Placez l'unité de stockage interne sur un tissu ou toute autre matière permettant d'absorber les chocs.

Procédure de remplacement

1. Retirez le cordon d'alimentation. Voir « Cordon d'alimentation » à la page 14.
2. Retirez le couvercle côté droit. Voir « Couvercle côté gauche et couvercle côté droit » à la page 14.
3. Déconnectez le câble d'interface et le cordon d'alimentation de l'unité de stockage.
4. Appuyez sur les deux côtés de la poignée du support de l'unité de stockage.
5. Retirez l'unité de stockage et le support.



6. Pliez le support de l'unité de stockage pour libérer les vis.



7. Retirez l'unité de stockage de 3,5 po du support de l'unité de stockage.

8. Effectuez la procédure de retrait dans le sens inverse pour réinstaller une nouvelle CRU.

Plateau de l'unité de stockage

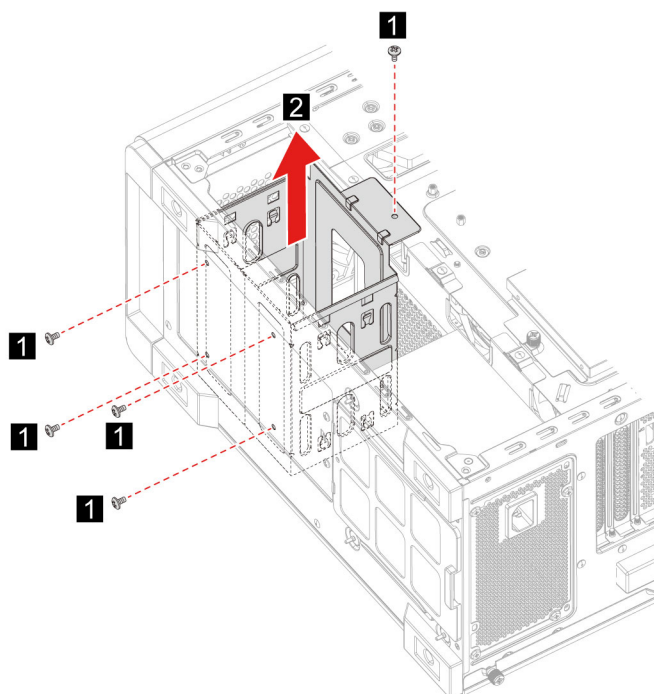
Condition préalable

Avant de commencer, lisez les *Consignes générales de sécurité et de conformité* et imprimez les instructions suivantes.

Procédure de remplacement

1. Retirez le cordon d'alimentation. Voir « Cordon d'alimentation » à la page 14.
2. Retirez le couvercle côté droit. Voir « Couvercle côté gauche et couvercle côté droit » à la page 14.
3. Retirez l'unité de stockage de 3,5 po et le support. Voir « Unité de stockage 3,5 po » à la page 18.
4. Placez une serviette ou un chiffon doux et propre sur le bureau ou la surface. Tenez votre ordinateur par les côtés et posez-le délicatement de manière à ce que le couvercle côté gauche soit contre la surface et que le couvercle côté droit soit tourné vers le haut.
5. Retirez les vis de la partie inférieure du boîtier de l'ordinateur.

6. Retirez le plateau de l'unité de stockage.



7. Effectuez la procédure de retrait dans le sens inverse pour réinstaller une nouvelle CRU.

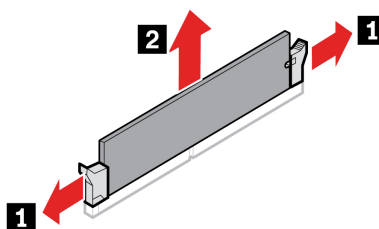
Module de mémoire

Condition préalable

Avant de commencer, lisez les *Consignes générales de sécurité et de conformité* et imprimez les instructions suivantes.

Procédure de remplacement

1. Retirez le cordon d'alimentation. Voir « Cordon d'alimentation » à la page 14.
2. Retirez le couvercle côté gauche. Voir « Couvercle côté gauche et couvercle côté droit » à la page 14.
3. Dégagez les taquets des modules de mémoire.
4. Retirez le module de mémoire.



5. Effectuez la procédure de retrait dans le sens inverse pour réinstaller une nouvelle CRU.

Disque SSD M.2

Condition préalable

Avant de commencer, lisez les *Consignes générales de sécurité et de conformité* et imprimez les instructions suivantes.

Attention : L'unité de stockage interne est sensible. Toute manipulation incorrecte risque d'endommager voire de détruire définitivement les données. Lors de l'utilisation de l'unité de stockage interne., respectez les instructions suivantes :

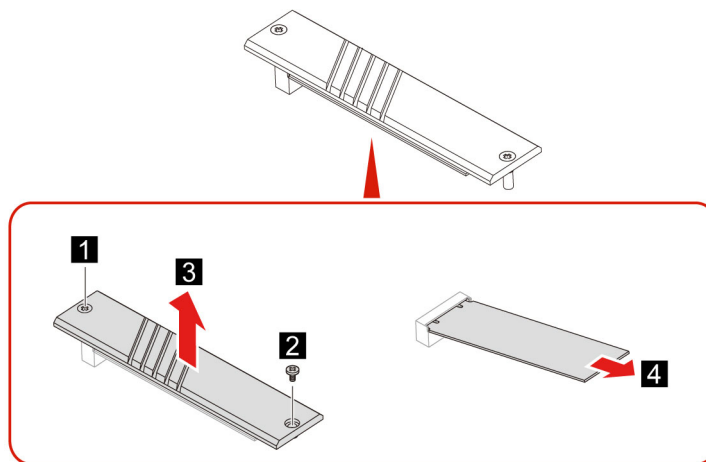
- Remplacez l'unité de stockage interne uniquement si elle doit être réparée ou mise à niveau. L'unité de stockage interne n'a pas été conçu pour des remplacements ou des échanges fréquents.
- Avant de remplacer l'unité de stockage interne, faites une copie de sauvegarde de toutes les données que vous souhaitez conserver.
- Ne touchez pas l'arête de contact de l'unité de stockage interne. Vous risquez sinon d'endommager l'unité de stockage interne.

Procédure de remplacement

1. Retirez le cordon d'alimentation. Voir « Cordon d'alimentation » à la page 14.
2. Retirez le couvercle côté gauche. Voir « Couvercle côté gauche et couvercle côté droit » à la page 14.
3. Retirez le dissipateur thermique et ventilateur à microprocesseur. Voir « Ensemble de dissipateur thermique et ventilateur à microprocesseur (sur modèles sélectionnés) » à la page 22.
4. Desserrez la vis qui maintient le dissipateur thermique M.2.

Remarque : Ne touchez pas la pâte thermique lors de la manipulation du dissipateur thermique.

5. Retirez la vis de montage M.2 qui maintient le disque SSD M.2 en place.
6. Retirez le dissipateur thermique M.2.
7. Retirez le disque SSD M.2 du logement M.2.



8. Effectuez la procédure de retrait dans le sens inverse pour réinstaller une nouvelle CRU.

Ensemble de dissipateur thermique et ventilateur à microprocesseur (sur modèles sélectionnés)

Condition préalable

Avant de commencer, lisez les *Consignes générales de sécurité et de conformité* et imprimez les instructions suivantes.



Le dissipateur thermique peut devenir très chaud. Mettez l'ordinateur hors tension et patientez plusieurs minutes jusqu'à son refroidissement avant d'ouvrir le carter.

Remarques :

- L'ensemble de dissipateur thermique et ventilateur à microprocesseur fourni avec votre ordinateur sera l'un des trois modèles illustrés ci-dessous. Suivez les mêmes procédures pour chaque modèle.
- Tout remplacement sous garantie ne couvrira que les modèles spécifiques de dissipateur thermique et de ventilateur inclus avec votre ordinateur. Les images fournies sont à titre de référence uniquement.

Procédure de remplacement

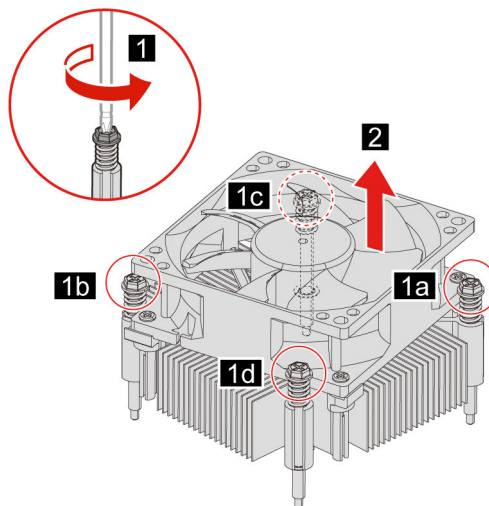
1. Retirez le cordon d'alimentation. Voir « Cordon d'alimentation » à la page 14.
2. Retirez le couvercle côté gauche. Voir « Couvercle côté gauche et couvercle côté droit » à la page 14.
3. Retirez le câble d'alimentation du ventilateur de la carte mère.
4. Dévissez les vis de montage du dissipateur thermique.

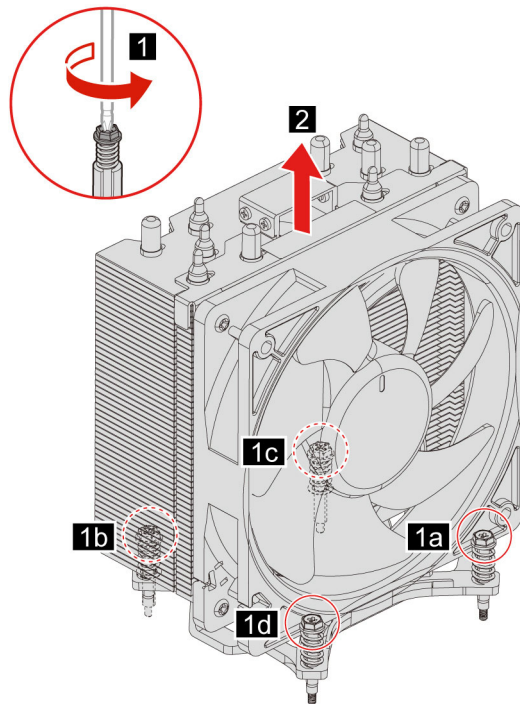
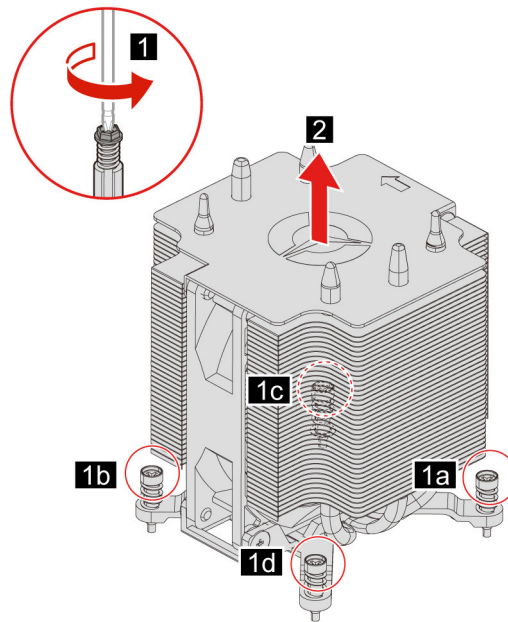
Remarque : Retirez avec précaution les vis de fixation de la carte mère afin d'éviter de l'endommager. Les vis ne peuvent pas être retirées du dissipateur thermique.

5. Retirez le dissipateur thermique et le ventilateur.

Remarques :

- Ne touchez pas la pâte thermique lors de la manipulation du dissipateur thermique.
- Il vous faudra peut-être tordre doucement le dissipateur thermique pour le libérer du microprocesseur.





6. Effectuez la procédure de retrait dans le sens inverse pour réinstaller une nouvelle CRU.

Systeme de refroidissement à eau (sur modèles sélectionnés)

Condition préalable

Avant de commencer, lisez les *Consignes générales de sécurité et de conformité* et imprimez les instructions suivantes.

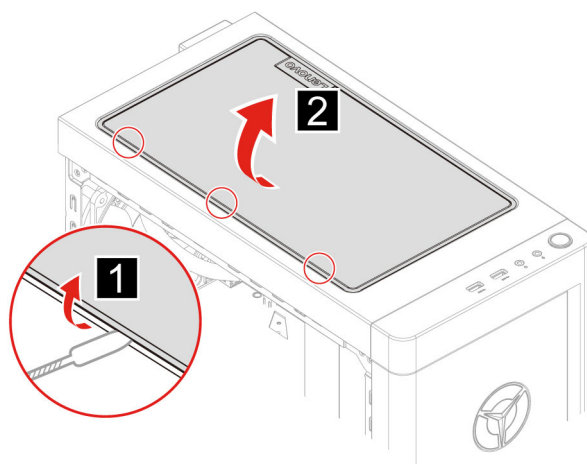


Le système de refroidissement à eau peut devenir très chaud. Mettez l'ordinateur hors tension et patientez plusieurs minutes jusqu'à son refroidissement avant d'ouvrir le carter.

Remarque : Les images fournies sont à titre de référence uniquement. L'apparence du système de refroidissement à eau fourni avec votre ordinateur peut varier légèrement.

Procédure de remplacement

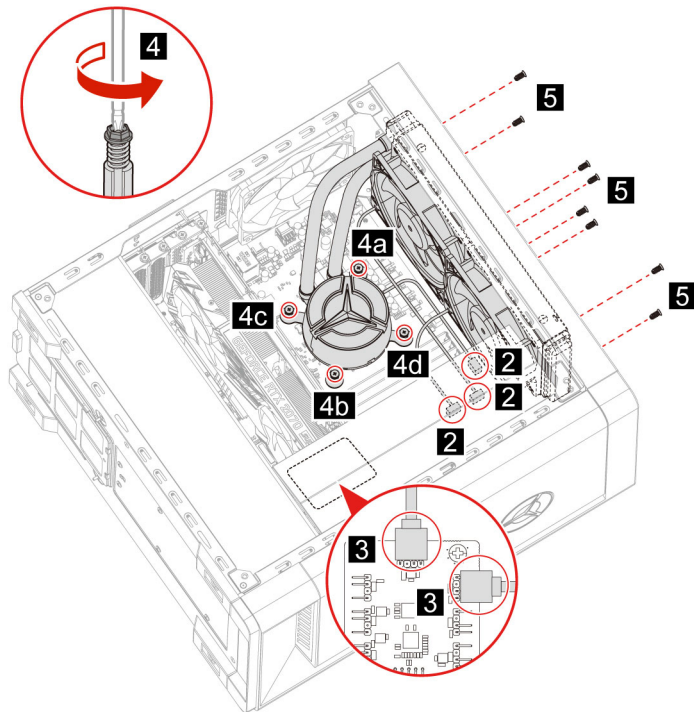
1. Retirez le cordon d'alimentation. Voir « Cordon d'alimentation » à la page 14.
2. Retirez le couvercle côté gauche et le couvercle côté droit. Voir « Couvercle côté gauche et couvercle côté droit » à la page 14.
3. Retirez le panneau frontal (sur certains modèles). Voir « Panneau frontal » à la page 15.
4. Retirez le couvercle de fils. Voir « Cache câble (sur modèles sélectionnés) » à la page 16.
5. Retirez le couvercle supérieur.



6. Retirez le câble d'alimentation de la carte mère.
7. Retirez les câbles de manette de la carte RGB.
8. Dévissez les vis de montage de la pompe.

Remarque : Retirez avec précaution les vis de fixation de la carte mère afin d'éviter de l'endommager. Les vis ne peuvent pas être retirées de la pompe.

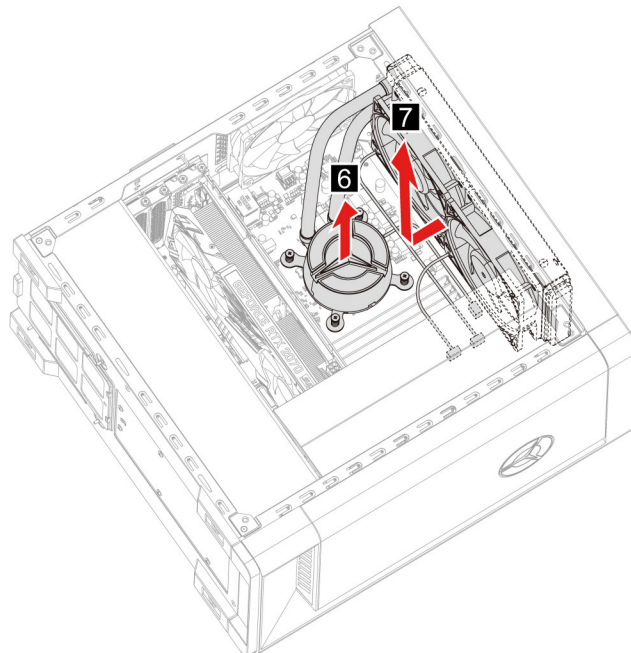
9. Retirez les vis de montage du ventilateur.



10. Retirez le système de refroidissement à eau.

Remarques :

- Ne touchez pas la pâte thermique lors de la manipulation de la pompe.
- Il vous faudra peut-être tordre doucement la pompe pour la libérer du microprocesseur.



11. Effectuez la procédure de retrait dans le sens inverse pour réinstaller une nouvelle CRU.

Batterie à pile cellulaire

Condition préalable

Avant de commencer, lisez les *Consignes générales de sécurité et de conformité* et imprimez les instructions suivantes.



Si la batterie à pile cellulaire n'est pas correctement remplacée, il existe un risque d'explosion. La batterie à pile cellulaire contient, en petite quantité, des substances toxiques. Afin d'éviter tout accident :

- **Ne la remplacez que par une batterie du type recommandé par Lenovo.**
- **N'exposez pas la batterie au feu.**
- **Ne l'exposez pas à une chaleur excessive.**
- **Évitez tout contact de la batterie avec l'eau.**
- **Ne la mettez pas en court-circuit.**
- **Ne la faites pas tomber et ne tentez pas de l'écraser, de la perforer ou de la soumettre à de fortes pressions. Un mauvais traitement ou une mauvaise utilisation risque d'entraîner une surchauffe de la batterie pouvant se traduire par une émission de gaz ou de flammes émanant de la batterie ou de la batterie à pile cellulaire.**

Remarque : Pour éliminer la batterie à pile cellulaire, reportez-vous aux « Consignes relatives à la pile cellulaire au lithium » dans les *Consignes de sécurité et déclaration de garantie*.

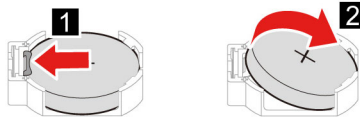


L'ordinateur comporte une mémoire spéciale qui conserve la date, l'heure et les paramètres des fonctions intégrées, par exemple, les affectations des connecteurs parallèles (configurations). Une batterie à pile cellulaire conserve ces informations actives lorsque vous mettez l'ordinateur hors tension.

La batterie à pile cellulaire ne nécessite normalement aucun chargement ou aucune maintenance tout au long de sa durée de vie ; toutefois, aucune batterie à pile cellulaire n'est éternelle. En cas de défaillance de la batterie à pile cellulaire, les informations de date et d'heure sont perdues. L'ordinateur affiche alors un message d'erreur.

Procédure de remplacement

1. Retirez le cordon d'alimentation. Voir « Cordon d'alimentation » à la page 14.
2. Retirez le couvercle côté gauche. Voir « Couvercle côté gauche et couvercle côté droit » à la page 14.
3. Déverrouillez le loquet pour éjecter la batterie.



4. Effectuez la procédure de retrait dans le sens inverse pour réinstaller une nouvelle CRU.

Bloc d'alimentation électrique

Condition préalable

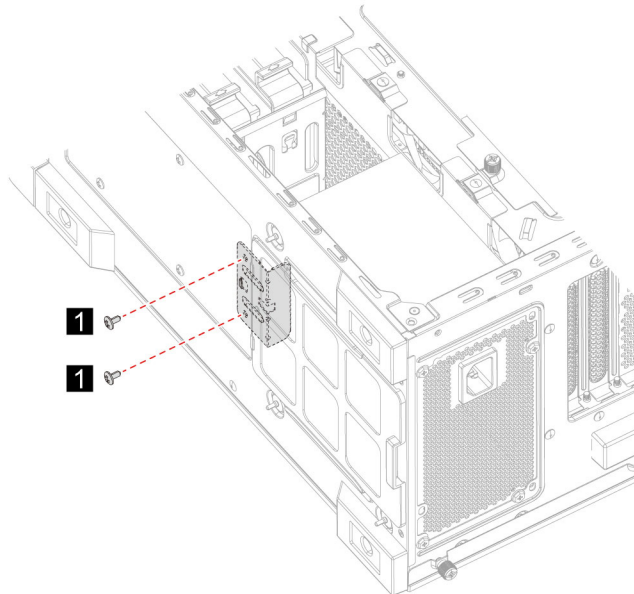
Avant de commencer, lisez les *Consignes générales de sécurité et de conformité* et imprimez les instructions suivantes.



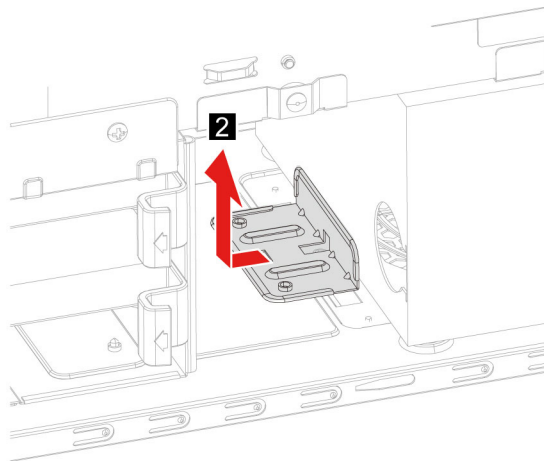
Le bloc d'alimentation peut devenir très chaud. Mettez l'ordinateur hors tension et patientez plusieurs minutes jusqu'à son refroidissement avant d'ouvrir le carter.

Procédure de remplacement

1. Retirez le cordon d'alimentation. Voir « Cordon d'alimentation » à la page 14.
2. Retirez le couvercle côté gauche et le couvercle côté droit. Voir « Couvercle côté gauche et couvercle côté droit » à la page 14.
3. Retirez les câbles d'alimentation de la carte mère.
4. Placez une serviette ou un chiffon doux et propre sur le bureau ou la surface. Tenez votre ordinateur par les côtés et posez-le délicatement de manière à ce que le couvercle côté gauche soit contre la surface et que le couvercle côté droit soit tourné vers le haut.
5. Retirez les vis de la partie inférieure du boîtier de l'ordinateur.

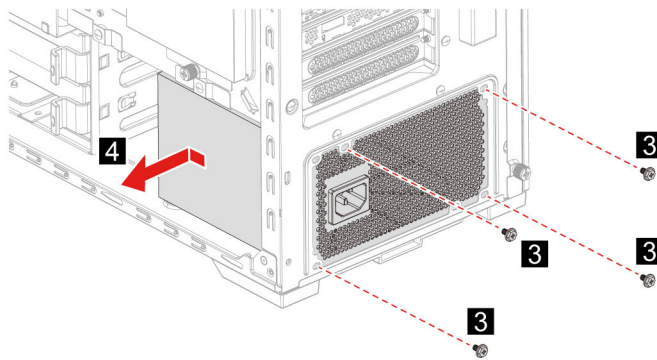


6. Retirez le support de montage.



7. Retirez les vis de montage du bloc d'alimentation électrique à l'arrière du boîtier de l'ordinateur.

8. Retirez le bloc d'alimentation électrique.



9. Effectuez la procédure de retrait dans le sens inverse pour réinstaller une nouvelle CRU.

Chapitre 5. Aide et assistance

Foire aux questions

Comment partitionner mon unité de stockage ?	Consultez https://support.lenovo.com/solutions/ht503851
Que faire en l'absence de réaction de l'ordinateur ?	Maintenez l'interrupteur d'alimentation enfoncé jusqu'à ce que l'ordinateur s'éteigne. Puis, redémarrez l'ordinateur.
Que faire si je verse du liquide sur l'ordinateur ?	<ol style="list-style-type: none">Débranchez soigneusement le boîtier d'alimentation et mettez immédiatement l'ordinateur hors tension. Plus vite vous empêcherez le courant de traverser l'ordinateur, plus grandes seront vos chances d'éviter les dommages dus à des courts-circuits. <p>Attention : Il est préférable de risquer la perte de quelques données ou d'un travail en cours en éteignant immédiatement votre ordinateur, plutôt que de risquer de rendre celui-ci inutilisable en le laissant allumé.</p> <ol style="list-style-type: none">Attendez suffisamment longtemps pour que le liquide ait entièrement séché, puis remettez l'ordinateur sous tension. <p>ATTENTION : Ne tentez pas d'évacuer le liquide en retournant l'ordinateur. Si votre ordinateur est équipé de trous de drainage du clavier sur la partie inférieure, le liquide va entièrement s'évacuer par les trous.</p>
Où puis-je obtenir les pilotes de périphérique et l'UEFI/BIOS les plus récents ?	<ul style="list-style-type: none">Lenovo Vantage ou Lenovo PC ManagerSite Web du support Lenovo à l'adresse https://support.lenovo.com

Ressources d'aide

Utilisez les ressources d'aide suivantes pour en savoir plus sur l'ordinateur et résoudre les problèmes.

Ressources	Comment accéder ?
Résolution des incidents et foire aux questions	<ul style="list-style-type: none">https://www.lenovo.com/tipshttps://forums.lenovo.com
Informations d'accessibilité	https://www.lenovo.com/accessibility
Réinitialisation ou restauration de Windows	<ul style="list-style-type: none">Utilisez les options de récupération Lenovo.<ol style="list-style-type: none">Rendez-vous sur https://support.lenovo.com/HowToCreateLenovoRecovery.Suivez les instructions à l'écran.Utilisez les options de récupération Windows.<ol style="list-style-type: none">Accédez au site https://pcsupport.lenovo.com.Détectez votre ordinateur ou sélectionnez manuellement son modèle.Cliquez sur Diagnostics → Operating System Diagnostics (Diagnostics des systèmes d'exploitation), puis suivez les instructions affichées à l'écran.

Ressources	Comment accéder ?
<p>Utilisez Lenovo Vantage pour :</p> <ul style="list-style-type: none"> • Configurer les paramètres du périphérique. • Téléchargez et installez l'interface UEFI BIOS, les mises à jour des pilotes et du microprogramme. • Protégez votre ordinateur contre les menaces extérieures. • Diagnostiquez les incidents matériels. • Vérifiez l'état de la garantie de l'ordinateur. • Accédez au <i>guide d'utilisation</i> et aux articles utiles. 	<p>Saisissez Lenovo Vantage dans la zone de recherche et appuyez sur Entrée.</p>
<p>Documentation sur le produit :</p> <ul style="list-style-type: none"> • Consignes générales de sécurité et de conformité • <i>Consignes de sécurité et déclaration de garantie</i> • <i>Guide de configuration</i> • <i>Ce Guide d'utilisation</i> • <i>Regulatory Notice</i> 	<p>Accédez au site https://pcsupport.lenovo.com. Suivez ensuite les instructions à l'écran pour filtrer la documentation souhaitée.</p>
<p>Le site Web du support Lenovo contient les informations du support les plus récentes sur les sujets suivants :</p> <ul style="list-style-type: none"> • Pilotes et logiciels • Solutions de diagnostic • Garantie de produit et service • Détail du produit et des pièces • Vue de la base de connaissances et foire aux questions 	<p>Accédez au site https://support.lenovo.com.</p>
<p>Informations d'aide de Windows</p>	<ul style="list-style-type: none"> • Utilisez Obtenir de l'aide ou Conseils. • Utilisez la Recherche Windows ou l'assistant personnel Cortana®. • Rendez-vous sur le site Web du support Microsoft : https://support.microsoft.com.

Appeler Lenovo

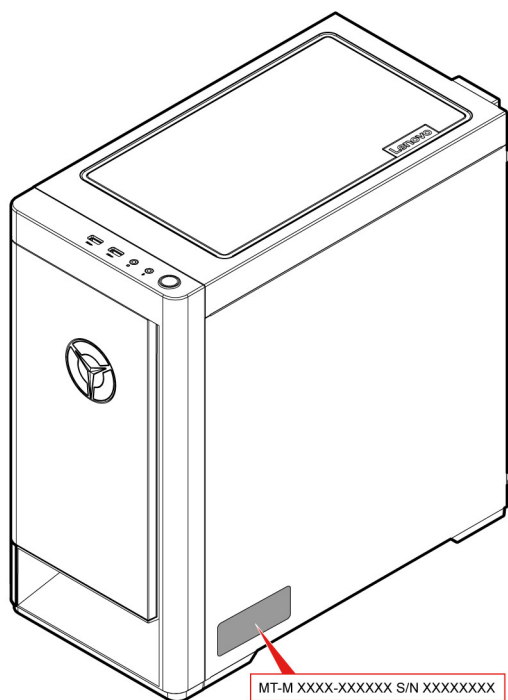
Si vous avez essayé de résoudre le problème vous-même et avez toujours besoin d'aide, appelez le Centre de support client Lenovo.

Avant de prendre contact avec Lenovo

Préparez les éléments suivants avant de contacter Lenovo :

1. Enregistrez les symptômes et les caractéristiques de l'incident :
 - Quelle est la nature de l'incident ? Est-il continu ou ponctuel ?
 - Tout message d'erreur ou code d'erreur ?
 - Quel système d'exploitation utilisez-vous ? Quelle version ?
 - Quelles applications étaient en cours de fonctionnement au moment de l'incident ?
 - Pouvez-vous reproduire l'incident ? Si oui, comment ?
2. Enregistrez les informations système :
 - Nom du produit
 - Type de machine et numéro de série

L'image suivante montre l'emplacement de l'étiquette indiquant le type de machine et le numéro de série de votre ordinateur.



Centre de support client Lenovo

Pendant la période de garantie, vous pouvez appeler le Centre de support client Lenovo pour obtenir de l'aide.

Numéros de téléphone

Pour obtenir la liste des numéros de téléphone du support de Lenovo correspondant à votre pays ou à votre région, procédez comme suit :

<https://pcsupport.lenovo.com/supportphonenumberlist>.

Remarque : Les numéros de téléphone font l'objet de modification sans préavis. Si le numéro relatif à votre pays ou votre région n'est pas indiqué, prenez contact avec votre revendeur ou partenaire commercial Lenovo.

Ces services sont disponibles pendant la période de garantie

- Identification des incidents - Un personnel qualifié est à votre service pour vous aider à déterminer s'il s'agit d'un incident matériel et à choisir l'action nécessaire pour y remédier.
- Réparation matérielle - S'il s'avère que l'incident provient d'un matériel Lenovo sous garantie, un personnel de maintenance qualifié est disponible pour assurer le niveau de service adéquat.
- Gestion de modifications techniques - Occasionnellement, il peut arriver que des modifications postérieures à la vente d'un produit soient nécessaires. Lenovo ou votre revendeur, s'il est agréé par Lenovo, effectuera les modifications techniques (EC) applicables à votre matériel.

Services non couverts

- Remplacement ou utilisation de pièces non fabriquées pour ou par Lenovo, ou pièces non garanties par Lenovo
- Identification des incidents d'origine logicielle
- Configuration de l'UEFI BIOS dans le cadre d'une installation ou d'une mise à jour
- Changements, modifications ou mises à niveau des pilotes de périphérique
- Installation et maintenance de systèmes d'exploitation de réseau (NOS)
- Installation et maintenance des programmes

Pour plus d'informations sur les dispositions relatives à la Garantie applicable à votre matériel Lenovo, reportez-vous à la section « Informations relatives à la garantie » du document *Consignes de sécurité et déclaration de garantie* fourni avec votre ordinateur.

Acheter des services supplémentaires

Pendant et après la période de garantie, vous pouvez acquérir des services supplémentaires auprès de Lenovo à l'adresse <https://www.lenovo.com/services>.

Les noms et la disponibilité des services varient selon les pays.

Annexe A. Avis et marques

Notices

Ce document peut contenir des informations ou des références concernant certains produits, logiciels ou services Lenovo non annoncés dans ce pays. Pour plus de détails, référez-vous aux documents d'annonce disponibles dans votre pays, ou adressez-vous à votre partenaire commercial Lenovo. Toute référence à un produit, logiciel ou service Lenovo n'implique pas que seul ce produit, logiciel ou service puisse être utilisé. Tout autre élément fonctionnellement équivalent peut être utilisé, s'il n'enfreint aucun droit de Lenovo. Il est de la responsabilité de l'utilisateur d'évaluer et de vérifier lui-même les installations et applications réalisées avec des produits, logiciels ou services non expressément référencés par Lenovo.

Lenovo peut détenir des brevets ou des demandes de brevets en attente concernant les produits mentionnés dans ce document. La remise de ce document ne vous donne aucun droit de licence sur ces brevets ou demandes de brevet. Si vous désirez recevoir des informations concernant l'acquisition de licences, veuillez en faire la demande par écrit à l'adresse suivante :

*Lenovo (United States), Inc.
8001 Development Drive
Morrisville, NC 27560
U.S.A.
Attention: Lenovo Director of Licensing*

LE PRESENT DOCUMENT EST LIVRE « EN L'ETAT ». LENOVO DECLINE TOUTE RESPONSABILITE, EXPLICITE OU IMPLICITE, RELATIVE AUX INFORMATIONS QUI Y SONT CONTENUES, Y COMPRIS EN CE QUI CONCERNE LES GARANTIES DE NON-CONTREFAÇON, DE VALEUR MARCHANDE OU D'ADAPTATION A VOS BESOINS. Certaines juridictions n'autorisent pas l'exclusion des garanties implicites, auquel cas l'exclusion ci-dessus ne vous sera pas applicable.

Il est mis à jour périodiquement. Chaque nouvelle édition inclut les mises à jour. Pour fournir un meilleur service, Lenovo se réserve le droit d'améliorer et/ou de modifier les produits et logiciels décrits dans les manuels fournis avec votre ordinateur et le contenu du manuel, à tout moment et sans préavis.

L'interface et la fonction du logiciel, ainsi que la configuration matérielle décrite dans les manuels fournis avec votre ordinateur, peuvent ne pas correspondre exactement à la configuration réelle de l'ordinateur que vous achetez. Pour la configuration du produit, reportez-vous au contrat associé (le cas échéant) ou à la liste de présentation du produit, ou consultez le distributeur pour la vente de produits. Lenovo pourra utiliser ou diffuser, de toute manière qu'elle jugera appropriée et sans aucune obligation de sa part, tout ou partie des informations qui lui seront fournies.

Les produits décrits dans ce document ne sont pas conçus pour être implantés ou utilisés dans un environnement où un dysfonctionnement pourrait entraîner des dommages corporels ou le décès de personnes. Les informations contenues dans ce document n'affectent ni ne modifient les garanties ou les spécifications des produits Lenovo. Rien dans ce document ne doit être considéré comme une licence ou une garantie explicite ou implicite en matière de droits de propriété intellectuelle de Lenovo ou de tiers. Toutes les informations contenues dans ce document ont été obtenues dans des environnements spécifiques et sont présentées en tant qu'illustration. Les résultats peuvent varier selon l'environnement d'exploitation utilisé.

Lenovo pourra utiliser ou diffuser, de toute manière qu'elle jugera appropriée et sans aucune obligation de sa part, tout ou partie des informations qui lui seront fournies.

Les références à des sites Web non Lenovo sont fournies à titre d'information uniquement et n'impliquent en aucun cas une adhésion aux données qu'ils contiennent. Les éléments figurant sur ces sites Web ne font pas partie des éléments de ce produit Lenovo et l'utilisation de ces sites relève de votre seule responsabilité.

Les données de performance indiquées dans ce document ont été déterminées dans un environnement contrôlé. Par conséquent, les résultats peuvent varier de manière significative selon l'environnement d'exploitation utilisé. Certaines mesures évaluées sur des systèmes en cours de développement ne sont pas garanties sur tous les systèmes disponibles. En outre, elles peuvent résulter d'extrapolations. Les résultats peuvent donc varier. Il incombe aux utilisateurs de ce document de vérifier si ces données sont applicables à leur environnement d'exploitation.

Ce document est protégé par des droits d'auteur de Lenovo et ne fait l'objet d'aucune licence open source ni d'aucun accord Linux qui pourrait être associé au logiciel livré avec ce produit. Lenovo peut mettre à jour ce document à tout moment et sans préavis.

Pour obtenir les dernières informations ou pour tout commentaire ou question, contactez ou visitez le site Web de Lenovo :

<https://pcsupport.lenovo.com>

Marques

LENOVO et le logo LENOVO sont des marques de Lenovo. Intel, Optane et Thunderbolt sont des marques d'Intel Corporation ou de ses filiales aux États-Unis et/ou dans d'autres pays. Microsoft, Windows et Cortana sont des marques du groupe Microsoft. Wi-Fi et Wi-Fi Alliance sont des marques déposées de Wi-Fi Alliance. USB-C est une marque d'USB Implementers Forum. Toutes les autres marques sont la propriété de leurs propriétaires respectifs.

Lenovo