

Lenovo  
G27q-30  
Guide d'utilisation

**Lenovo**

# Numéros de produits

C22270QG0

66E8-G\*C2-WW

Première édition (Janvier 2022)

© Copyright Lenovo 2022.

Les produits, les données, les logiciels informatiques et les services LENOVO ont été développés exclusivement avec des fonds privés et sont vendus à des entités gouvernementales en tant qu'éléments commerciaux tels que définis par 48 C.F.R. 2.101 avec des droits limités et restreints d'utilisation, de reproduction et de divulgation.

**AVIS DE DROITS LIMITÉS ET RESTREINTS :** Si les produits, les données, les logiciels informatiques ou les services sont fournis conformément à un contrat « GSA » (Administration de services généraux), l'utilisation, la reproduction ou la divulgation sont soumises aux restrictions définies dans le Contrat N° GS-35F-05925.

---

# Table des matières

<b>Informations de sécurité.....</b>	<b>iii</b>
Consignes de sécurité générales.....	iii
<b>Chapitre 1. Pour commencer .....</b>	<b>1-1</b>
Contenu de l'emballage.....	1-1
Avis d'utilisation.....	1-1
Vue d'ensemble du produit.....	1-2
Types de réglages.....	1-2
Inclinaison .....	1-2
Réglage de la hauteur .....	1-2
Commandes du moniteur.....	1-3
Fente de câble de verrouillage.....	1-3
Configuration de votre moniteur.....	1-4
Raccorder et mettre en marche votre moniteur.....	1-4
Enregistrer votre option .....	1-8
<b>Chapitre 2. Réglage et utilisation de votre moniteur.....</b>	<b>2-1</b>
Confort et accessibilité.....	2-1
Organisation de votre espace de travail.....	2-1
Positionnement de votre moniteur.....	2-1
Conseils rapides pour des habitudes de travail saines.....	2-2
Réglage de l'image de votre moniteur.....	2-3
Utilisation des commandes à accès direct.....	2-3
Utilisation des commandes du menu à l'écran (OSD).....	2-4
Sélectionner un mode d'affichage pris en charge.....	2-7
Comprendre la gestion de l'alimentation.....	2-8
Entretien de votre moniteur .....	2-9
Détacher la base et le support du moniteur.....	2-9
Montage mural (en option) .....	2-9
<b>Chapitre 3. Informations de référence.....</b>	<b>3-1</b>
Spécifications du moniteur.....	3-1
Dépannage.....	3-3
Installation manuelle du pilote de moniteur .....	3-5
Pour obtenir de l'aide supplémentaire.....	3-5
<b>Annexe A. Service et support .....</b>	<b>A-1</b>
Enregistrer votre option .....	A-1
Support technique en ligne.....	A-1
Support technique par téléphone.....	A-1
<b>Annexe B. Avis.....</b>	<b>B-1</b>
Informations relatives au recyclage .....	B-2
Marques commerciales .....	B-2
Cordons d'alimentation et adaptateurs secteur.....	B-3

---

## Informations de sécurité

---

### Consignes de sécurité générales

Pour obtenir des conseils afin d'utiliser votre ordinateur en toute sécurité, rendez-vous à l'adresse :

<http://www.lenovo.com/safety>

Avant d'installer ce produit, lisez les informations de sécurité.



#### DANGER

Pour éviter les risques de choc :

- Ne pas retirer les couvercles.
- Ne pas utiliser ce produit si le socle n'a pas été fixé.
- Ne pas brancher ou débrancher le cordon d'alimentation de ce produit pendant un orage électrique.
- La fiche du cordon d'alimentation doit être branchée sur une prise de courant correctement câblée et mise à la terre.
- Les appareils qui seront connectés à ce produit doivent également être branchés sur des prises de courant correctement câblées et mises à la terre.
- Pour isoler complètement le moniteur de la source d'alimentation, vous devez débrancher la fiche de la prise de courant. La prise de courant doit être facilement accessible.

Pour prendre des précautions particulières afin d'éviter l'introduction de dangers lors de l'utilisation, de l'installation, de l'entretien, du transport ou du stockage de l'équipement, les instructions appropriées doivent être mises à disposition.

Pour réduire le risque de choc électrique, n'effectuez pas des opérations d'entretien qui ne sont pas indiquées dans le manuel de l'utilisateur, sauf si vous êtes qualifié à le faire.

#### Manipulation

- Si votre moniteur pèse plus de 18 kg (39,68 livres), il est recommandé de le déplacer ou de le soulever par deux personnes.

---

## Chapitre 1. Pour commencer

Ce guide de l'utilisateur contient des informations détaillées sur votre moniteur à écran plat. Pour une vue d'ensemble rapide, veuillez consulter l'affiche de configuration fournie avec votre moniteur.

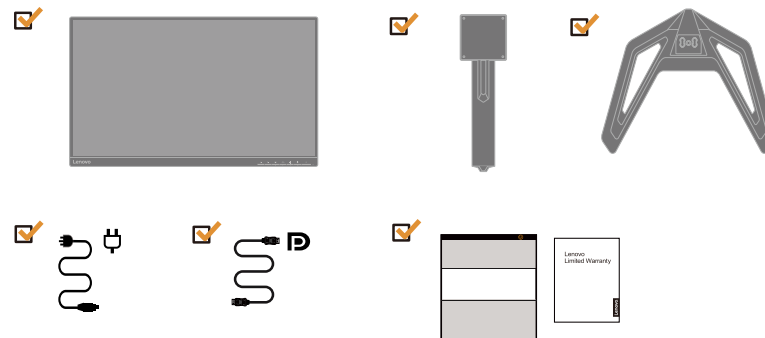
Le Lenovo G27q-30 est compatible avec le Centre de contrôle de l'écran Lenovo - Artery.

---

### Contenu de l'emballage

L'emballage du produit doit contenir les éléments suivants :

- *Moniteur à écran plat*
- *Dépliant d'information*
- *Livret de garantie limitée de Lenovo*
- *Support*
- *Base*
- *Câble DP*
- *Cordon d'alimentation*

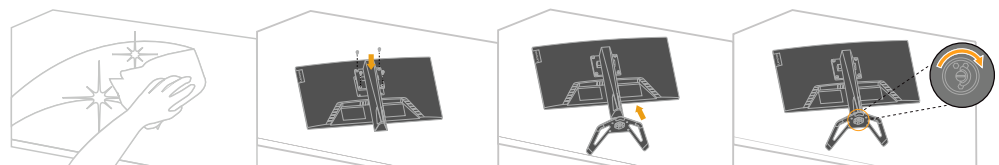


---

### Avis d'utilisation

Pour configurer votre moniteur, veuillez consulter les illustrations ci-dessous.

**Remarque :** Ne touchez pas la zone de l'écran du moniteur. La zone de l'écran est en verre et peut être endommagée par une manipulation brusque ou une pression excessive.



1. Posez délicatement le moniteur sur une surface plane.
2. Mettez le support et la base sur le moniteur.

**Remarque :** Pour fixer un support VESA, veuillez consulter « Montage mural (En option) » en page 2-9.

---

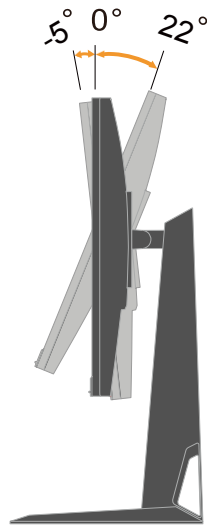
## Vue d'ensemble du produit

Cette section fournit des informations sur le réglage des positions du moniteur, la définition des commandes utilisateur et l'utilisation de la fente de câble de verrouillage.

### Types de réglages

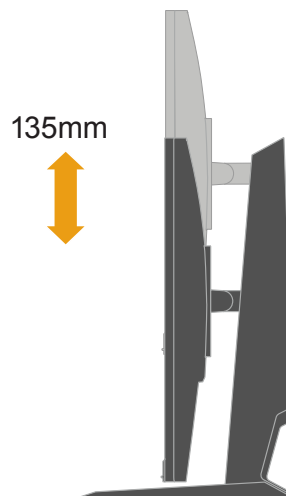
#### Inclinaison

Veillez consulter l'illustration ci-dessous pour un exemple de plage d'inclinaison.



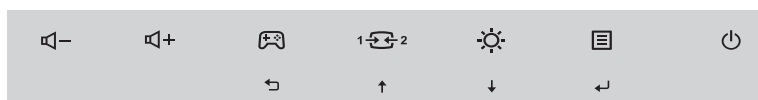
#### Réglage de la hauteur

Pour régler la hauteur, l'utilisateur doit appuyer sur le moniteur ou le soulever.



## Commandes du moniteur

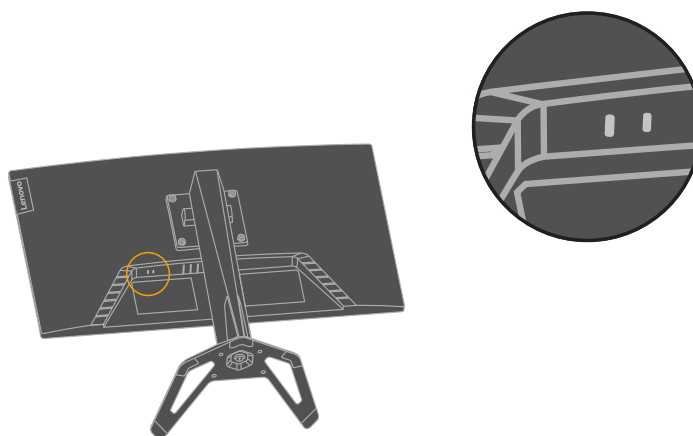
Votre moniteur dispose de commandes à l'avant permettant de régler l'affichage.



Pour plus d'informations sur l'utilisation de ces commandes, veuillez consulter « Réglage de l'image de votre moniteur » en page 2-3.

## Fente de câble de verrouillage

Votre moniteur est équipé d'une fente de câble de verrouillage située à l'arrière de votre moniteur (dans la partie inférieure).



---

## Configuration de votre moniteur

Cette section fournit des informations sur la configuration de votre moniteur.

### Raccorder et mettre en marche votre moniteur

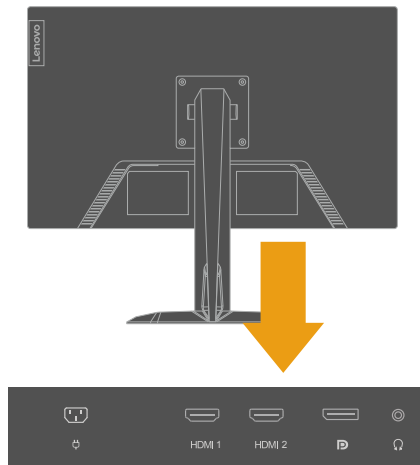
**Remarque :** Assurez-vous de lire les informations de sécurité en page iii avant d'effectuer cette procédure.

1. Mettez votre ordinateur et tous les appareils raccordés hors tension, puis débranchez le cordon d'alimentation de l'ordinateur.



**Remarque :** Le type de fiche et de prise de courant indiqué ici n'est fourni qu'à titre d'illustration.

2. Branchez les câbles conformément aux indications des icônes ci-dessous.

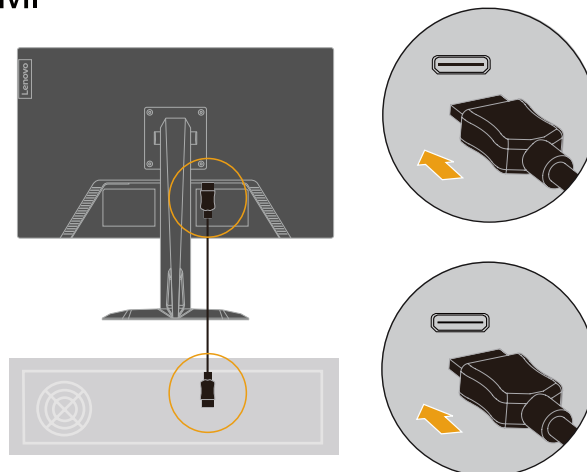


3. Pour un ordinateur avec une connexion HDMI.

Remarque : Lenovo conseille aux clients qui doivent utiliser l'entrée HDMI sur leur moniteur d'acheter le "Câble HDMI/HDMI OB47070"

[www.lenovo.com/support/monitoraccessories](http://www.lenovo.com/support/monitoraccessories).

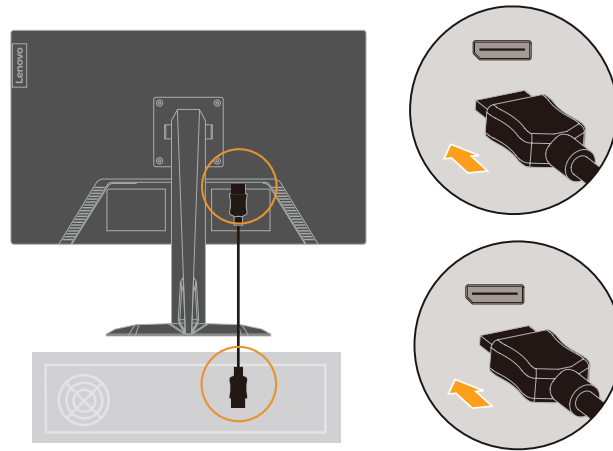
### HDMI





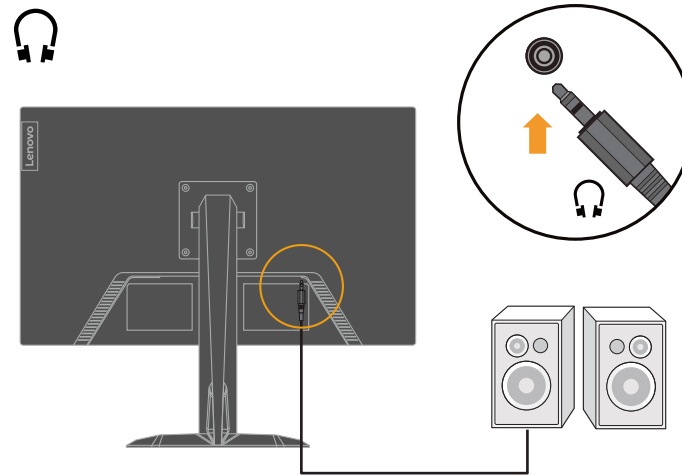
4. Pour un ordinateur avec une connexion DP.

DP



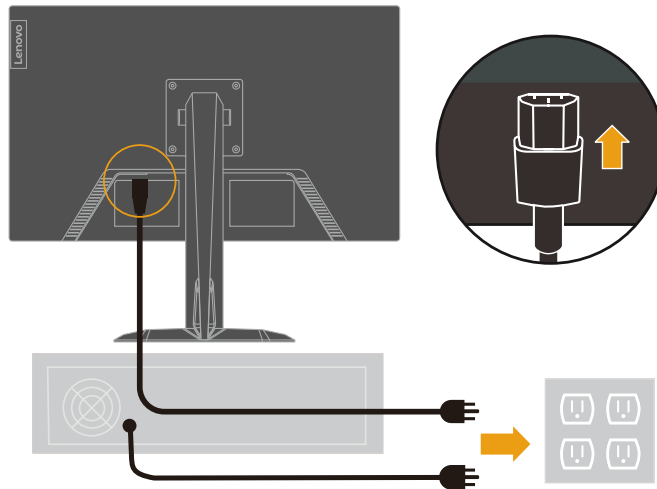
5. Raccordez le câble audio du haut-parleur et la prise audio du moniteur pour transférer la source audio depuis HDMI ou DP.

**Remarque :** La sortie audio est en mode HDMI ou DP.



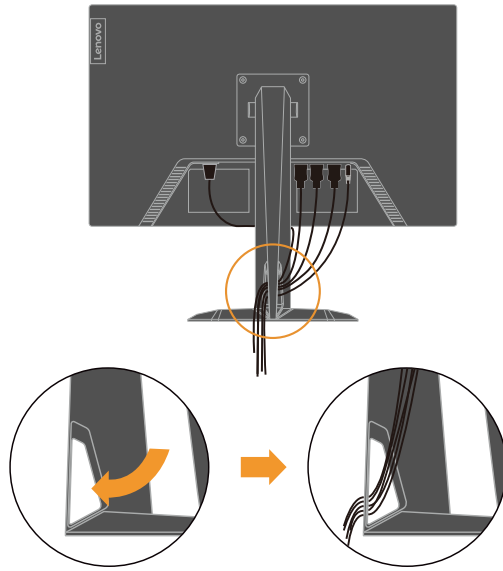
6. Insérez le cordon d'alimentation dans le moniteur, puis branchez le cordon d'alimentation du moniteur et celui de l'ordinateur sur une prise électrique raccordée à la terre.

**Remarque :** Un cordon d'alimentation électrique certifié doit être utilisé avec cet équipement. Les réglementations nationales applicables à l'installation et/ou aux équipements doivent être prises en compte. Un cordon d'alimentation électrique certifié de poids supérieur ou égal à un cordon flexible ordinaire en polychlorure de vinyle doit être utilisé conformément à IEC 60227 (désignation H05VV-F 3G 0,75 mm<sup>2</sup> ou H05VVH2-F2 3G 0,75 mm<sup>2</sup>). Un cordon flexible en caoutchouc synthétique peut également être utilisé conformément à IEC 60245 (désignation H05RR-F 3G 0,75 mm<sup>2</sup>).

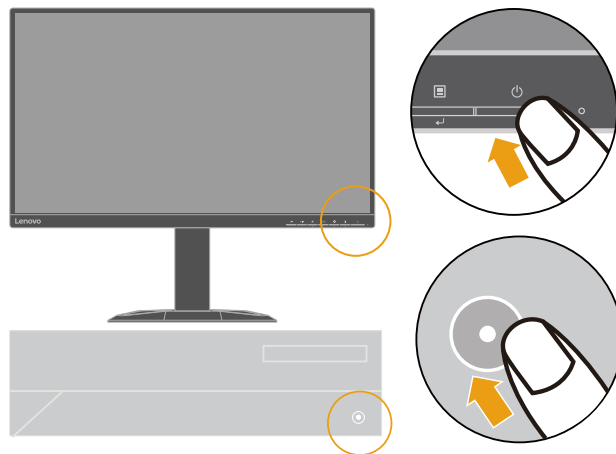


**Remarque :** Le type de fiche et de prise de courant indiqué ici n'est fourni qu'à titre d'illustration.

7. Raccordez les câbles avec l'attache-câble.



8. Mettez le moniteur et l'ordinateur sous tension.



9. Lorsque vous installez le pilote du moniteur, téléchargez le pilote correspondant au modèle de votre moniteur sur le site Web Lenovo [https://pcsupport.lenovo.com/solutions/g27q\\_30](https://pcsupport.lenovo.com/solutions/g27q_30). Consultez la section « Installation manuelle du pilote de moniteur » en page 3-5 pour installer le pilote.



---

## Enregistrer votre option

Merci d'avoir acheté ce produit Lenovo. Veuillez prendre quelques instants pour enregistrer votre produit et fournir des informations qui permettront à Lenovo de mieux vous servir à l'avenir. Vos commentaires précieux nous permettront de développer des produits et des services importants pour vous et de développer de meilleurs moyens de communication avec vous. Enregistrez votre option sur le site Web suivant : <http://www.lenovo.com/register>

Lenovo vous enverra des informations et des mises à jour pour votre produit enregistré sauf si vous indiquez dans le questionnaire du site Web que vous ne voulez pas recevoir d'informations supplémentaires.

---

## Chapitre 2. Réglage et utilisation de votre moniteur

Cette section fournit des informations sur le réglage et l'utilisation de votre moniteur.

---

### Confort et accessibilité

De bonnes pratiques ergonomiques sont importantes pour tirer le meilleur parti de votre ordinateur et pour éviter tout inconfort. Organisez votre espace de travail et les équipements que vous utilisez en fonction de vos besoins et du type de travail que vous effectuez. Adoptez également des habitudes de travail saines pour maximiser vos performances et votre confort lors de l'utilisation de votre ordinateur. Pour de plus amples informations sur ces sujets, rendez-vous sur le site Web Healthy Computing (Activité informatique saine) à l'adresse suivante : <http://www.lenovo.com/healthycomputing/>.

### Organisation de votre espace de travail

Utilisez une surface de travail avec une hauteur et un espace disponible appropriés pour vous permettre de travailler confortablement.

Organisez votre espace de travail en fonction de votre mode d'utilisation des matériels et des équipements. Maintenez votre espace de travail propre et exempt des objets que vous utilisez habituellement. Gardez les objets que vous utilisez le plus fréquemment, tels que la souris ou le téléphone, à portée de main.

La disposition et la configuration des équipements jouent un rôle important dans votre position de travail. Les sujets suivants décrivent comment optimiser la configuration des équipements pour obtenir et conserver une bonne position de travail.

### Positionnement de votre moniteur

Positionnez et ajustez le moniteur de votre ordinateur pour une visualisation confortable en tenant compte des éléments suivants :

- La distance de visualisation recommandée entre l'œil et l'écran du moniteur est de 1,5 fois la diagonale de l'écran. Les solutions permettant de respecter cette distance requise dans des bureaux exigus comprennent l'éloignement du bureau par rapport au mur ou à la cloison pour faire de la place pour le moniteur, l'utilisation d'un écran plat ou compact permettant de placer le moniteur dans le coin du bureau ou le positionnement du clavier dans un tiroir réglable pour créer une surface de travail plus profonde.
- **Hauteur du moniteur** : Positionnez le moniteur de sorte que votre tête et votre cou soient dans une position confortable et neutre (verticale ou droite). Si votre moniteur ne dispose pas de réglages en hauteur, vous devrez peut-être placer des livres ou d'autres objets lourds sous la base du moniteur pour obtenir la hauteur souhaitée. En règle générale, il convient de positionner le moniteur de sorte que le sommet de l'écran soit à la hauteur de vos yeux ou légèrement en dessous lorsque vous êtes assis confortablement. Cependant, assurez-vous d'optimiser la hauteur de votre moniteur de sorte que la ligne de mire entre vos yeux et le centre du moniteur soit adaptée à vos préférences en matière de distance visuelle et de confort de visualisation lorsque les muscles de vos yeux sont au repos.
- **Inclinaison** : Ajustez l'inclinaison de votre moniteur pour optimiser l'apparence du contenu de l'écran et pour l'adapter à votre position préférée de tête et de cou.
- **Emplacement général** : Positionnez votre moniteur afin d'éviter les éblouissements ou les reflets sur l'écran causés par l'éclairage de plafond ou les fenêtres situées à proximité.

Vous trouverez ci-dessous d'autres conseils pour une visualisation confortable de votre moniteur :

- Utilisez un éclairage adapté au type de travail que vous effectuez.
- Utilisez les commandes de luminosité et de contraste du moniteur s'il en est équipé pour optimiser l'image à l'écran afin qu'elle soit adaptée à vos préférences visuelles.
- Maintenez l'écran de votre moniteur propre pour pouvoir vous concentrer sur le contenu de l'écran.

Toute activité visuelle prolongée et demandant de la concentration peut être fatigante pour vos yeux. Regardez régulièrement loin de l'écran de votre moniteur et concentrez-vous sur un objet distant pour permettre aux muscles de vos yeux de se reposer. Si vous avez des questions sur la fatigue oculaire ou la gêne visuelle, consultez un spécialiste en soins oculaires pour obtenir des conseils.

## Conseils rapides pour des habitudes de travail saines

Les informations suivantes sont un résumé de facteurs importants à prendre en compte pour vous permettre de rester à l'aise et productif lorsque vous utilisez votre ordinateur.

- **Une bonne posture commence avec la configuration de l'équipement :** La disposition de votre espace de travail et la configuration de votre équipement informatique ont un effet significatif sur votre position lorsque vous utilisez votre ordinateur. Assurez-vous d'optimiser la position et l'orientation de votre équipement en suivant les conseils de la section « Organisation de votre espace de travail » en page 2-1 afin de pouvoir conserver une position confortable et productive. Assurez-vous également d'utiliser les capacités de réglage de vos composants informatiques et de votre mobilier de bureau pour les adapter au mieux à vos préférences aujourd'hui et ultérieurement, au gré de l'évolution de vos préférences.
- **Des changements mineurs de position peuvent éviter l'inconfort :** Plus vous restez assis et travaillez avec votre ordinateur, plus il est important d'être attentif à votre position de travail. Évitez de garder la même position pendant une durée prolongée. Procédez régulièrement à des modifications mineures de votre position pour éliminer tout risque d'inconfort. Utilisez les réglages dont dispose votre mobilier de bureau ou vos équipements pour procéder à des changements de position.
- **De courtes pauses fréquentes permettent de mener une activité informatique saine :** L'informatique étant principalement une activité statique, il est particulièrement important de faire de courtes pauses pendant que vous travaillez. De temps à autre, levez-vous de votre espace de travail, étirez-vous, marchez pour aller boire un verre d'eau ou faites une courte pause et arrêtez d'utiliser votre ordinateur. Une courte pause pendant le travail apporte un changement de position bienvenu pour votre corps et vous permet de rester à l'aise et productif pendant que vous travaillez.











## Réglage de l'image de votre moniteur

Cette section décrit les fonctions de contrôle permettant de régler l'image de votre moniteur.

### Utilisation des commandes à accès direct

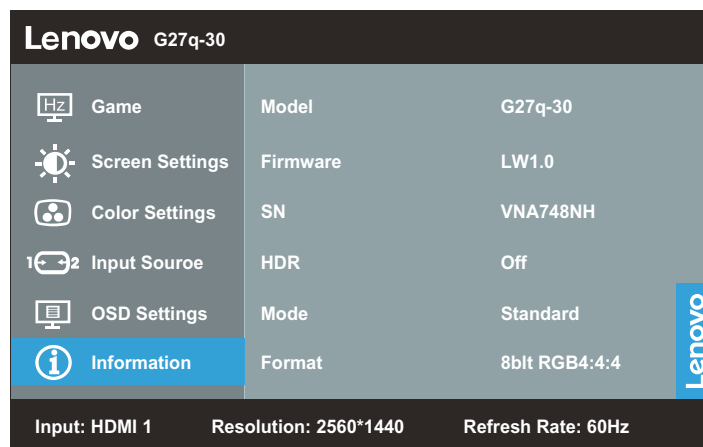
Les commandes à accès direct peuvent être utilisées lorsque le menu à l'écran (OSD) n'est pas affiché.

Tableau 2-1. Commandes à accès direct

	Icône	Commande	Description
1		Menu	Pour accéder au menu OSD Appuyez pour confirmer la sélection Appuyez et maintenez 10 secondes pour verrouiller/déverrouiller le menu
		Enter (Entrée)	Appuyez pour entrer dans le niveau suivant de menu/sous-menu ou entrer dans le niveau précédent de la barre d'ajustement
2		Luminosité	Accéder directement au paramètre Luminosité.
		Increase (Augmenter)/ Down (Bas)	Touche bas de navigation Pour augmenter la valeur de la barre ou curseur d'ajustement Appuyer pour aller à l'objet suivant
3		Input Source (Source d'entrée)	Change la source d'entrée vidéo
		Decrease (Diminuer)/Up (Haut)	Touche haut de navigation Pour diminuer la valeur de la barre ou curseur d'ajustement Appuyer pour aller à l'objet précédent
4		Game Mode (Mode Jeu)	Accès direct au Mode Jeu
		DDC-CI	Appuyez pendant 10 secondes pour activer ou désactiver la fonction DDC-CI
		Exit (Sortie)	Quitter et revenir au niveau précédent
5		Volume	Augmenter le volume du haut-parleur
6		Volume	Diminuer le volume du haut-parleur

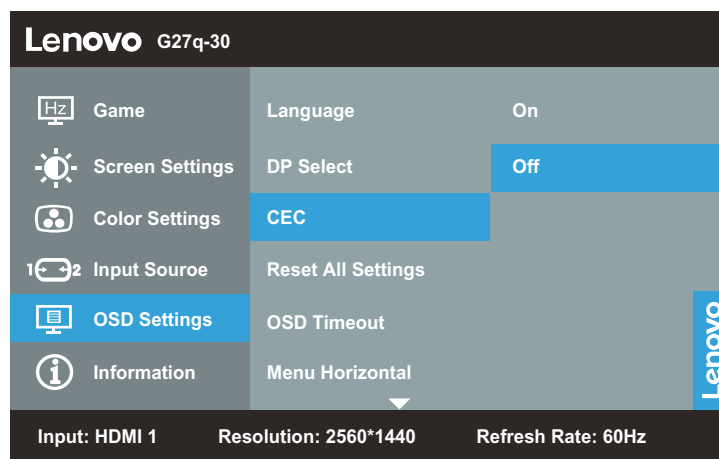
## Utilisation des commandes du menu à l'écran (OSD)

Pour ajuster les réglages, les commandes utilisateur peuvent être visualisées via le menu OSD.



Pour utiliser les commandes :

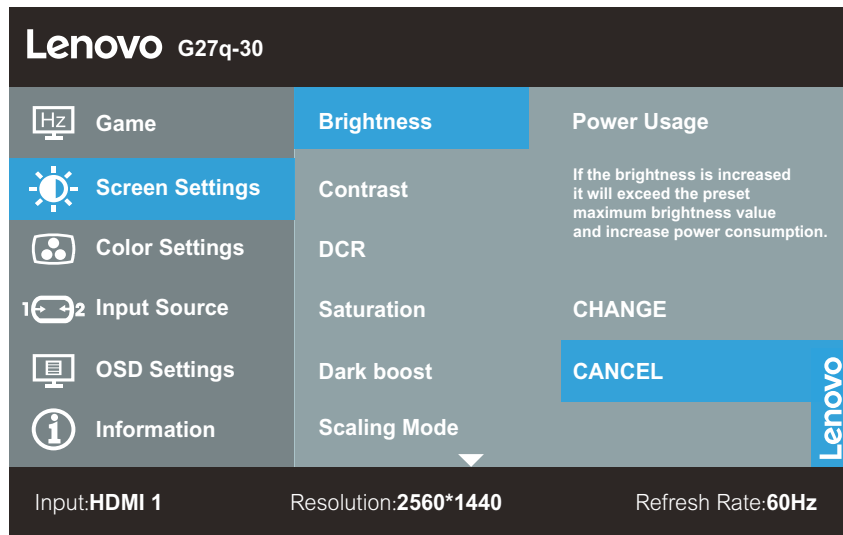
1. Appuyez sur  $\leftarrow$  pour ouvrir le menu OSD principal.
2. Appuyez sur  $\uparrow$  ou  $\downarrow$  pour vous déplacer parmi les icônes. Sélectionnez une icône et appuyez sur  $\leftarrow$  pour accéder à la fonction correspondante. Si un sous-menu est présent, vous pouvez vous déplacer parmi les options avec  $\uparrow$  ou  $\downarrow$ , puis appuyez sur  $\leftarrow$  pour sélectionner la fonction correspondante. Utilisez  $\uparrow$  ou  $\downarrow$  pour effectuer des ajustements. Appuyez sur  $\leftarrow$  pour enregistrer.
3. Appuyez sur  $\leftarrow$  pour revenir en arrière dans les sous-menus et quitter le menu OSD.
4. Appuyez et maintenez  $\leftarrow$  enfoncé pendant 10 secondes pour verrouiller le menu OSD. Cela empêche les ajustements accidentels dans le menu OSD. Appuyez et maintenez  $\leftarrow$  enfoncé pendant 10 secondes pour déverrouiller le menu OSD et autoriser les ajustements dans le menu OSD.
5. Active DDC/CI par défaut. Utilisez la touche Quitter OSD, appuyez et maintenez  $\leftarrow$  enfoncé pendant 10 secondes pour désactiver/activer la fonction DDC/CI. Les mots « Désactivation DDC/CI » s'affichent à l'écran.



**HDMI CEC** Vous permet d'activer ou de désactiver la fonction **HDMI CEC**. Seul le port HDMI 1 est pris en charge.

Active/désactive DC. La fonction de veille peut se faire de façon synchrone via Moniteur ou Source (DVD/PS4/PS5/Xbox)





«Mode de luminosité étendue

Lorsque l'utilisateur règle la valeur par défaut de l'OSD au-delà de 100, le message d'avertissement suivant s'affiche : « Si la luminosité est augmentée, elle finit par dépasser la valeur de luminosité maximale prédéfinie, ce qui augmente la consommation d'énergie ». Après avoir sélectionné MODIFIER, la valeur maximale de la luminosité de l'OSD peut être réglée à 150.»

Tableau 2-2. Fonctions OSD

Icône OSD dans le menu principal	Sous-menu	Description		Contrôles et réglages	
Jeu	Mode Jeu	Standard		Standard	
		FPS1			
		FPS2			
		Course			
		RTS			
		Jeu1			
	Jeu2				
Surcadencage		Arrêt/Niveau 1/Niveau 2/Niveau 3/Niveau 4		Niveau2	
MPRT		Marche/Arrêt		Arrêt	
FreeSync Premium		Arrêt / Auto		Auto	
Fréquence de rafraîchissement		Arrêt/En haut à gauche/En haut à droite/En bas à gauche/En bas à droite		Arrêt	
Paramètres écran	Luminosité		Barre d'ajustement		50
	Contraste		Barre d'ajustement		75
	DCR		Arrêt / Marche		Arrêt
	Saturation		Barre d'ajustement		50
	Renforcement des zones sombres		Niveau1/Niveau2/Niveau3/Niveau4		Niveau4
	Mode d'échelle		Plein écran		Plein écran
			AR d'origine		
	Netteté		Barre d'ajustement		40
	Gamma relatif		-0,4/-0,2/Par défaut/+0,2/+0,4/arrêt		Défaut
	HDR		Arrêt / Auto		Auto
Gamme vidéo		Auto		Gamme complète 0-255	
		Gamme complète 0-255			
		Gamme limitée 16-235			
Paramètres de couleur	Temp. couleur		Chaud		Chaud
			Neutre		
			Froid		
			Personnalisé		
	G	Barre d'ajustement			
	B	Barre d'ajustement			
sRGB		Arrêt/Marche		Arrêt	
Source d'entrée	Commutation d'entrée automatique		case à cocher		Oui
	HDMI 1		-		
	HDMI 2		-		
	DP		-		
Paramètres de l'OSD	Langue		English/Français/Italiano/简体中文/Español/日本語/Deutsch/Русский		Français
	Sélection DP		DP1.1		DP1.2
			DP1.2		
			DP1.4		
	CEC		Marche		Arrêt
			Arrêt		
	Réinitialiser tous les paramètres		Annuler/Réglages d'usine		Annuler
	Délai d'OSD		Barre d'ajustement		10
Menu horizontal		Barre d'ajustement		100	
Menu vertical		Barre d'ajustement		0	
Transparence		Barre d'ajustement		0	
Information	Modèle				
	Firmware				
	SN				
	HDR				
	Mode				
	Format				
Entrée HDMI 1		Résolution : 2560*1440		Fréquence de rafraîchissement : 60Hz	

## Sélectionner un mode d'affichage pris en charge

Le mode d'affichage utilisé par le moniteur est contrôlé par l'ordinateur. Par conséquent, consultez la documentation de votre ordinateur pour obtenir des détails sur la façon de modifier les modes d'affichage.

La taille, la position et la forme de l'image peuvent changer lorsque le mode d'affichage change. Cela est normal et l'image peut être réajustée avec la configuration automatique de l'image et les contrôles de l'image.

Contrairement aux moniteurs CRT, qui nécessitent un taux de rafraîchissement élevé pour réduire le scintillement, la technologie LCD ou Écran plat est intrinsèquement exempte de scintillements.

Le moniteur adopte la technologie Flicker-Free, qui supprime le scintillement visible à l'œil nu, apporte un confort de visionnement visuel et aide à protéger les utilisateurs contre la fatigue oculaire et générale.

**Remarque :** Si votre système a précédemment été utilisé avec un moniteur CRT et est actuellement configuré dans un mode d'affichage en dehors de la plage de ce moniteur, vous devrez peut-être raccorder temporairement le moniteur CRT pour reconfigurer le système ; de préférence sur 2560 x 1440 à 60 Hz, qui correspond au mode d'affichage en résolution native.

Les modes d'affichage présentés ci-dessous ont été optimisés en usine.

Tableau 2-3. Modes d'affichage définis en usine

Synchronisation	Taux de rafraîchissement (Hz)
640x480	60 Hz
720x400	70 Hz
800x600	60 Hz
1024x768	60 Hz
1280x720	60 Hz
1280x1024	60 Hz
1440x900	60 Hz
1600x900	60 Hz
1680x1050	60 Hz
1920x1080	60 Hz
2560x1440	60 Hz
2560x1440	120 Hz
2560x1440	144 Hz
2560x1440	165 Hz

---

## Comprendre la gestion de l'alimentation

La gestion de l'alimentation est activée lorsque l'ordinateur détecte que vous n'avez pas utilisé votre souris ou votre clavier pendant une durée configurable par l'utilisateur. Plusieurs états existent, comme décrit dans le tableau ci-dessous.

Pour des performances optimales, éteignez votre moniteur à la fin de chaque journée de travail ou lorsque vous prévoyez de ne pas l'utiliser pendant une durée prolongée au cours de la journée.

Tableau 2-4. Indicateur d'alimentation

État	Indicateur d'alimentation	Écran	Opération de restauration
Marche	Blanc	Normal	
Veille/Suspension	Orange	Vide	Appuyez sur une touche ou déplacez la souris.  Un léger délai peut être constaté avant que l'image réapparaisse.  <b>Remarque :</b> Le mode veille est également activé si aucune image n'est générée vers le moniteur.
Arrêt	Arrêt	Vide	Appuyez sur le bouton d'alimentation  Un léger délai peut être constaté avant que l'image réapparaisse.

---

## Entretien de votre moniteur

Assurez-vous de mettre le moniteur hors tension avant de procéder à la maintenance.

### À ne pas faire :

- Appliquer de l'eau ou un liquide directement sur votre moniteur.
- Utiliser des solvants ou des abrasifs.
- Utiliser des produits de nettoyage inflammables pour nettoyer votre moniteur ou un autre équipement électrique.
- Toucher la zone de l'écran de votre moniteur avec des objets pointus ou abrasifs. Ce type de contact peut endommager définitivement votre écran.
- Utiliser un produit d'entretien contenant une solution antistatique ou des additifs similaires. Cela pourrait endommager le revêtement de la zone de l'écran.

### À faire :

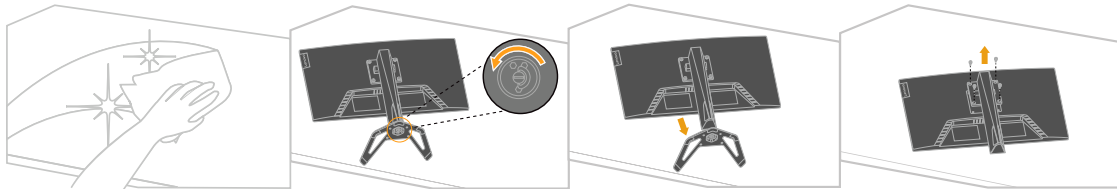
- Humidifier légèrement un chiffon doux avec de l'eau et l'utiliser pour essuyer délicatement les capots et l'écran.
- Enlevez la graisse ou les marques de doigts avec un chiffon humide et un détergent doux.

---

## Détacher la base et le support du moniteur

Étape 1 : Placez le moniteur sur une surface souple et plane.

Étape 2 : Retirez la base et le support du moniteur.



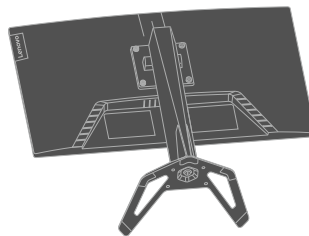
---

## Montage mural (en option)

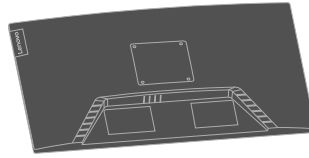
Consultez les instructions fournies avec le kit de montage de la base. Pour convertir votre écran LCD d'un écran de bureau à un écran à montage mural, effectuez ce qui suit :

Étape 1 : Vérifiez que le bouton d'alimentation est positionné sur Arrêt puis débranchez le cordon d'alimentation.

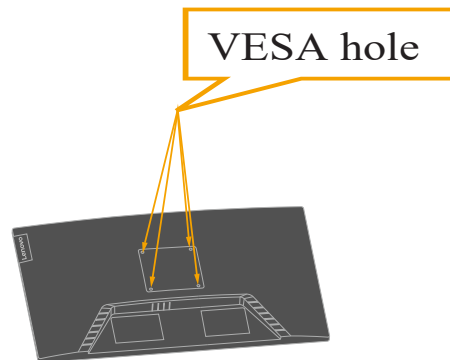
Étape 2 : Posez l'écran LCD orienté vers le bas sur une serviette ou une couverture.



Étape 3 : Retirez la base du moniteur, consultez « Détacher la base et le support du moniteur ».



Étape 4 : Fixez le support de montage provenant du kit de montage mural compatible VESA (distance de 100 mm x 100 mm), vis de montage VESA M4 x 10 mm.



Étape 5 : Fixez l'écran LCD au mur en suivant les instructions du kit de montage mural.

À utiliser uniquement avec un support de montage mural homologué UL/GS avec un poids/une charge minimum : 11,82 kg.

---

## Chapitre 3. Informations de référence

Cette section contient les spécifications du moniteur, des instructions pour installer manuellement le pilote du moniteur, des informations de dépannage et des informations de service.

---

### Spécifications du moniteur

Tableau 3-1. Spécifications du moniteur pour le type-modèle 66E8-G\*C2-WW

Dimensions	Profondeur	239,2 mm (9,42 po.)
	Hauteur	528,99 mm (20,83 po.)
	Largeur	614,1 mm (24,18 po.)
Dalle	Taille	27 pouces
	Rétroéclairage	LED
	Rapport d'aspect	16:9
Support	Inclinaison	-5° à 22°
	Réglage de la hauteur	135 mm
Support VESA	Pris en charge	100 mm x 100 mm (3,94 po. x 3,94 po.)
Image	Taille d'image visible	684,663 mm (27 pouces)
	Hauteur maximum	335,664 mm (13,22 pouces)
	Largeur maximum	596,736 mm (23,49 pouces)
	Taille des pixels	0,2331 mm (0,0092 pouces)
Alimentation électrique	Tension d'alimentation	100-240 V CA 50-60Hz
	Courant d'alimentation max	1,5 A
Consommation électrique	Fonctionnement normal	< 65 W (max)  < 24 W (type)
	Veille/Suspension	< 0,5 W
	Désactivé	< 0,3 W
Entrée vidéo (HDMI)	Interface	HDMI
	Signal d'entrée	VESA TMDS (Panel Link™)
	Adressabilité horizontale	2560 pixels (max)
	Adressabilité verticale	1440 lignes (max)
	Fréquence d'horloge	600 MHz

Tableau 3-1. Spécifications du moniteur pour le type-modèle 66E8-G\*C2-WW

Entrée vidéo (DP)	Interface	DP
	Signal d'entrée	VESA TMDS (Panel Link™)
	Adressabilité horizontale	2560 pixels (max)
	Adressabilité verticale	1440 lignes (max)
	Fréquence d'horloge	650 MHz
Communications	VESA DDC	CI
Modes d'affichage pris en charge	Fréquence horizontale(HDMI)	30 kHz - 230 kHz
	Fréquence verticale(HDMI)	48 Hz - 144 Hz
	Fréquence horizontale(DP)	30 kHz - 250 kHz
	Fréquence verticale(DP)	48 Hz - 165 Hz
	Résolution native	2560 x 1440 à 60 Hz
Température	Fonctionnement	0 ° à 40 °C (32 ° à 104 °F)
	Stockage	-20 ° à 60 °C (-4 ° à 140 °F)
	Transport	-20 ° à 60 °C (-4 ° à 140 °F)
Humidité	Fonctionnement	8% à 80 % sans condensation
	Stockage	5% à 95% sans condensation
	Transport	5% à 95% sans condensation



## Dépannage

Si vous rencontrez un problème de configuration ou d'utilisation de votre moniteur, il se peut que vous soyez capable de le résoudre vous-même. Avant d'appeler votre revendeur ou Lenovo, essayez les actions conseillées correspondant à votre problème.

Tableau 3-2. Dépannage

Problème	Cause possible	Action suggérée	Référence
Les mots « Hors plage » s'affichent à l'écran et l'indicateur d'alimentation clignote en vert.	Le système est réglé sur un mode d'affichage qui n'est pas pris en charge par le moniteur.	Si vous remplacez un ancien moniteur, reconnectez-le et ajustez le mode d'affichage dans la plage spécifiée pour votre nouveau moniteur.  Si vous utilisez un système Windows, redémarrez le système en mode sans échec puis sélectionnez un mode d'affichage pris en charge par votre ordinateur.  Si ces options ne fonctionnent pas, contactez le centre d'assistance.	« Sélectionner un mode d'affichage pris en charge » en page 2-7
La qualité de l'image est inacceptable.	Le câble de signal vidéo n'est pas complètement raccordé sur le moniteur ou le système.	Assurez-vous que le câble de signal est solidement branché dans le système et le moniteur.	« Raccorder et mettre en marche votre moniteur » en page 1-4
	Les réglages des couleurs peuvent être incorrects.	Sélectionnez un autre réglage de couleur dans le menu OSD.	« Régler l'image de votre moniteur » en page 2-3
L'indicateur d'alimentation est éteint et aucune image n'est affichée.	<ul style="list-style-type: none"><li>• Le bouton d'alimentation du moniteur n'est pas en position Marche.</li><li>• Le cordon d'alimentation est desserré ou débranché.</li><li>• La prise électrique n'est pas alimentée.</li></ul>	<ul style="list-style-type: none"><li>• Assurez-vous que le cordon d'alimentation est correctement branché.</li><li>• Assurez-vous que la prise de courant est alimentée.</li><li>• Mettez le moniteur sous tension.</li><li>• Essayez d'utiliser un autre cordon d'alimentation.</li><li>• Essayez d'utiliser une autre prise électrique.</li></ul>	« Raccorder et mettre en marche votre moniteur » en page 1-4

Tableau 3-2. Dépannage

Problème	Cause possible	Action suggérée	Référence
L'écran est vide et l'indicateur d'alimentation est orange.	Le moniteur est en mode Veille/ Suspension.	<ul style="list-style-type: none"> <li>Appuyez sur n'importe quelle touche du clavier ou déplacez la souris pour rétablir le fonctionnement.</li> <li>Vérifiez les réglages des Options d'alimentation sur votre ordinateur.</li> </ul>	« Comprendre la gestion de l'alimentation » en page 2-8
L'indicateur d'alimentation est orange, mais aucune image n'est affichée.	Le câble de signal vidéo est desserré ou débranché du système ou du moniteur	Assurez-vous que le câble vidéo est correctement raccordé au système.	« Raccorder et mettre en marche votre moniteur » en page 1-4
	La luminosité et le contraste du moniteur sont au réglage minimum.	Ajustez le réglage de la luminosité et du contraste dans le menu OSD.	« Régler l'image de votre moniteur » en page 2-3
Un ou plusieurs pixels apparaissent décolorés.	Il s'agit d'un caractère de la technologie LCD et n'est pas un défaut de l'écran LCD.	Si plus de cinq pixels sont manquants, contactez le centre d'assistance.	Annexe A. « Service et support » en page A-1
<ul style="list-style-type: none"> <li>Lignes floues dans le texte ou image trouble.</li> <li>Lignes horizontales ou verticales dans l'image.</li> </ul>	<ul style="list-style-type: none"> <li>La configuration de l'image n'a pas été optimisée.</li> <li>Le réglage des Propriétés d'affichage de votre système n'a pas été optimisé.</li> </ul>	Ajustez les paramètres de résolution de votre système pour qu'ils correspondent à la résolution native de ce moniteur. 2560 x 1440 à 60 Hz.	« Régler l'image de votre moniteur » en page 2-3
		Exécutez la configuration automatique de l'image. Si la configuration automatique de l'image ne résout pas le problème, procédez à une configuration manuelle de l'image	« Sélectionner un mode d'affichage pris en charge » en page 2-7
		Dans le cas d'un fonctionnement en résolution native, vous pouvez trouver des améliorations supplémentaires en ajustant le réglage DPI (points par pouce) sur votre système.	Voir la section Avancée des propriétés d'affichage de votre système.

## Installation manuelle du pilote de moniteur

ous trouverez ci-dessous les étapes pour installer manuellement le pilote du moniteur sous Microsoft Windows 10, Microsoft Windows 11.

1. Éteignez l'ordinateur et tous les périphériques connectés.
2. Assurez-vous que le moniteur est correctement connecté.
3. Allumez le moniteur et l'unité système. Attendez que votre ordinateur ait fini de démarrer le système d'exploitation Windows.
4. Depuis le site Web de Lenovo [https://pcsupport.lenovo.com/solutions/g27q\\_30](https://pcsupport.lenovo.com/solutions/g27q_30), trouvez le pilote de moniteur correspondant et téléchargez-le sur le PC auquel ce moniteur est connecté (par exemple un ordinateur de bureau).
5. Cliquez avec le bouton droit de la souris sur le bouton **Start (Démarrer)** de Windows sur le bureau, puis cliquez sur **Device Manager (Gestionnaire de périphériques)** et double-cliquez sur **Monitor (Moniteur)**.
6. Double-cliquez sur **Generic Monitor (Moniteur générique)**.
7. Cliquez sur l'onglet **Driver (Pilote)**.
8. Cliquez sur **Update Driver (Mettre à jour le pilote)**, puis cliquez sur **Browse Computer to find the driver (Naviguer l'ordinateur pour trouver le pilote)**.
9. Cliquez sur **Let me pick from a list of available drivers on my computer (Choisir parmi une liste de pilotes de périphériques sur mon ordinateur)**.
10. Cliquez sur le bouton **Have Disk... (Disque fourni...)**. En cliquant sur le bouton **Browse (Parcourir)**, parcourez et pointez le chemin suivant : **X:\Monitor Drivers\Windows** (où X désigne « le dossier dans lequel le pilote téléchargé se situe » (tel qu'un bureau))
11. Sélectionnez le fichier **G27q-30.inf**, cliquez sur le bouton **Open (Ouvrir)**. Cliquez sur le bouton **OK**.
12. Dans la nouvelle fenêtre, sélectionnez **G27q-30** et cliquez sur **Next (Suivant)**.
13. Une fois l'installation terminée, supprimez tous les fichiers téléchargés et fermez toutes les fenêtres.
14. Redémarrez le système. Le système sélectionne automatiquement le taux de rafraîchissement et les profils de couleur correspondants.

**Remarque :** Sur les moniteurs LCD, contrairement aux CRT, un taux de rafraîchissement plus rapide n'améliore pas la qualité de l'affichage. Lenovo recommande d'utiliser 2560 x 1440 à un taux de rafraîchissement de 60 Hz ou 640 x 480 à un taux de rafraîchissement de 60 Hz.

### Pour obtenir de l'aide supplémentaire

Si vous ne pouvez toujours pas résoudre votre problème, veuillez contacter le centre de support Lenovo. Pour de plus amples informations afin de contacter le centre de support, veuillez consulter l'Annexe A. « Service et support » en page A-1

---

## Annexe A. Service et support

Les informations suivantes décrivent le support technique disponible pour votre produit pendant la période de garantie ou la durée de vie de votre produit. Consultez la Garantie limitée Lenovo pour une explication complète des conditions de garantie Lenovo.

---

### Enregistrer votre option

Procédez à l'enregistrement pour bénéficier d'informations de service et de support relatives au produit, ainsi que d'accessoires et de contenus informatiques gratuits et à prix promotionnel. Rendez-vous à l'adresse suivant : <http://www.lenovo.com/register>

---

### Support technique en ligne

Un support technique en ligne est disponible pendant la durée de vie du produit à l'adresse suivante : <http://www.lenovo.com/support>

L'assistance de remplacement du produit ou l'échange de composants défectueux sont également disponibles pendant la période de garantie. De plus, si votre option est installée sur un ordinateur Lenovo, vous pouvez être éligible au service sur site. Un représentant de support technique Lenovo peut vous aider à déterminer la meilleure alternative.

---

### Support technique par téléphone

L'assistance à l'installation et à la configuration via le centre de service client est disponible jusqu'à 90 jours après le retrait du marché de l'option. Après cette période, l'assistance est annulée ou disponible moyennant des frais supplémentaires, à la discrétion de Lenovo. Un support supplémentaire est également disponible moyennant des frais supplémentaires.

Avant de contacter un représentant de support technique Lenovo, veuillez vous munir des informations suivantes : nom et numéro de l'option, preuve d'achat, fabricant, modèle, numéro de série et manuel de l'ordinateur, libellé exact des messages d'erreurs, description du problème et informations sur la configuration matérielle et logicielle de votre système.

Votre représentant de support technique voudra peut-être constater le problème avec vous si vous êtes à votre ordinateur pendant l'appel.

Les numéros de téléphone peuvent être modifiés sans préavis. La liste la plus à jour des numéros de téléphone du support Lenovo est toujours disponible à l'adresse suivante : <http://consumersupport.lenovo.com>

Pays ou région	Numéro de téléphone
Argentine	0800-666-0011 (Espagnol, Anglais)
Australie	1-800-041-267 (Anglais)
Autriche	0810-100-654 (Tarif local) (Allemand)
Belgique	Service de garantie et support : 02-339-36-11 (Néerlandais, Français)
Bolivie	0800-10-0189 (Espagnol)

---

## Annexe B. Avis

Lenovo ne propose peut-être pas les produits, les services et les fonctionnalités présentés dans ce document dans tous les pays. Consultez votre représentant local Lenovo pour plus d'informations sur les produits et les services actuellement disponibles dans votre région. Les références à un produit, un programme ou un service Lenovo ne sont pas destinées à affirmer ou à laisser entendre que seul ce produit, ce programme ou ce service Lenovo peut être utilisé. Tout produit, programme ou service présentant des fonctionnalités équivalentes et n'enfreignant pas les droits de propriété intellectuelle de Lenovo peut être utilisé à sa place. Cependant, il est de la responsabilité de l'utilisateur d'évaluer et de vérifier le fonctionnement d'un autre produit, programme ou service.

Lenovo peut disposer de brevets ou de demandes de brevets en cours couvrant les thèmes décrits dans ce document. La fourniture de ce document ne vous donne aucune licence sur ces brevets. Vous pouvez envoyer vos demandes de licences par écrit à :

*Lenovo (United States), Inc.  
1009 Think Place - Building One  
Morrisville, NC 27560  
États-Unis  
À l'attention de : Responsable des licences Lenovo*

LENOVO FOURNIT CETTE PUBLICATION « TELLE QUELLE » SANS GARANTIE DE QUELQUE SORTE QUE CE SOIT, NI EXPRESSE NI IMPLICITE, Y COMPRIS MAIS NON LIMITÉE AUX GARANTIES IMPLICITES DE NON-CONTREFAÇON, DE VALEUR MARCHANDE OU D'ADÉQUATION À UNE UTILISATION PARTICULIÈRE. Certaines juridictions n'autorisent pas les clauses de renonciation aux garanties expresses ou implicites dans certaines transactions. Par conséquent, cette déclaration peut ne pas s'appliquer à vous.

Ces informations peuvent contenir des inexactitudes techniques ou des erreurs typographiques. Des modifications sont régulièrement apportées aux informations contenues dans le présent document. Ces modifications seront incorporées dans les nouvelles éditions de la publication. Lenovo peut apporter des améliorations et/ou des modifications au(x) produit(s) et/ou au(x) programme(s) décrit(s) dans cette publication, à tout moment et sans préavis.

Les produits décrits dans ce document ne sont pas destinés à être utilisés dans un implant ou d'autres applications de respiration artificielle, dans lesquelles un dysfonctionnement peut entraîner des blessures ou la mort. Les informations contenues dans ce document n'affectent pas et ne modifient pas les spécifications ou les garanties des produits Lenovo. Rien dans ce document ne doit être considéré comme une garantie expresse ou implicite ou une indemnisation dans le cadre des droits de propriété intellectuelle de Lenovo ou de tiers. Toutes les informations contenues dans ce document ont été obtenues dans des environnements spécifiques et sont présentées à titre indicatif. Le résultat obtenu dans d'autres environnements d'exploitation peut varier.

Lenovo peut utiliser ou distribuer les informations que vous fournissez d'une manière qu'il juge appropriée sans obligation vis-à-vis de vous.

Toutes les références de cette publication à des sites Web n'appartenant pas à Lenovo sont fournies à titre indicatif uniquement et ne constituent en aucun cas une approbation de ces sites Web. Le contenu de ces sites Web ne fait pas partie du contenu du contenu destiné à ce produit Lenovo et l'utilisation de ces sites Web est à vos propres risques.

Toutes les données de performances contenues dans le présent document ont été déterminées dans un environnement contrôlé. Par conséquent, le résultat obtenu dans d'autres environnements d'exploitation peut varier significativement. Certaines mesures ont été effectuées sur des systèmes au niveau développement et il n'existe donc aucune garantie que ces mesures seront les mêmes sur les systèmes habituellement disponibles. De plus, certaines mesures ont pu être estimées par extrapolation. Les résultats réels peuvent varier. Les utilisateurs de ce document doivent vérifier les données applicables à leur environnement spécifique.

---

## Informations relatives au recyclage

Lenovo encourage les propriétaires d'équipements informatiques à recycler leurs équipements de manière responsable lorsqu'ils ne sont plus utiles. Lenovo propose un grand nombre de programmes et de services pour aider les propriétaires d'équipements à recycler leur produits informatiques. Pour plus d'informations sur le recyclage des produits Lenovo, rendez-vous à l'adresse suivante :

<http://www.lenovo.com/recycling>

環境配慮に関して

本機器またはモニターの回収リサイクルについて

企業のお客様が、本機器が使用済みとなり廃棄される場合は、資源有効利用促進法の規定により、産業廃棄物として、地域を管轄する県知事あるいは、政令市長の許可を持った産業廃棄物処理業者に適正処理を委託する必要があります。また、弊社では資源有効利用促進法に基づき使用済みパソコンの回収および再利用・再資源化を行う「PC回収リサイクル・サービス」を提供しています。詳細は、[https://www.lenovo.com/jp/ja/services\\_warranty/recycle/pcrecycle/](https://www.lenovo.com/jp/ja/services_warranty/recycle/pcrecycle/)をご参照ください。

また、同法により、家庭で使用済みとなったパソコンのメーカー等による回収再資源化が2003年10月1日よりスタートしました。詳細は、[https://www.lenovo.com/jp/ja/services\\_warranty/recycle/pcrecycle/](https://www.lenovo.com/jp/ja/services_warranty/recycle/pcrecycle/)をご参照ください。

重金属を含む内部部品の廃棄処理について

本機器のプリント基板等には微量の重金属（鉛など）が使用されています。使用後は適切な処理を行うため、上記「本機器またはモニターの回収リサイクルについて」に従って廃棄してください。

### Collecte et recyclage d'un ordinateur ou d'un moniteur Lenovo usagé

Si vous êtes employé d'une entreprise et devez mettre au rebut un ordinateur ou un moniteur Lenovo appartenant à l'entreprise, vous devez le faire conformément à la Loi de promotion d'une utilisation efficace des ressources. Les ordinateurs et les moniteurs sont classés comme déchets industriels et doivent être correctement mis au rebut par un prestataire d'élimination de déchets industriels agréé par une autorité locale. Conformément à la Loi de promotion d'une utilisation efficace des ressources, Lenovo Japon propose, via ses services de collecte et de recyclage de PC, la collecte, la réutilisation et le recyclage d'ordinateurs et de moniteurs usagés. Pour plus de détails, rendez-vous sur le site Web de Lenovo à l'adresse [https://www.lenovo.com/jp/ja/services\\_warranty/recycle/pcrecycle/](https://www.lenovo.com/jp/ja/services_warranty/recycle/pcrecycle/). Conformément à la Loi de promotion d'une utilisation efficace des ressources, la collecte et le recyclage d'ordinateurs et de moniteurs personnels par le fabricant a commencé le 1er octobre 2003. Ce service est proposé gratuitement pour les ordinateurs personnels vendus après le 1er octobre 2003. Pour plus de détails, rendez-vous sur le site Web de Lenovo à l'adresse [https://www.lenovo.com/jp/ja/services\\_warranty/recycle/personal/](https://www.lenovo.com/jp/ja/services_warranty/recycle/personal/).

### Mise au rebut des composants informatiques Lenovo

Certains produits informatiques Lenovo vendus au Japon peuvent posséder des composants contenant des métaux lourds ou d'autres substances sensibles pour l'environnement. Pour mettre au rebut correctement les composants usagés, tels qu'une carte de circuit imprimé ou un lecteur, utilisez les méthodes décrites ci-dessus pour la collecte et le recyclage d'un ordinateur ou d'un moniteur usagé.

---

## Marques commerciales

Les termes suivants sont des marques commerciales de Lenovo aux États-Unis, dans d'autres pays ou les deux :

Lenovo  
Le logo Lenovo  
ThinkCenter  
ThinkPad  
ThinkVision

Microsoft, Windows et Windows NT sont des marques commerciales du groupe d'entreprises

Microsoft.

Les autres noms d'entreprises, de produits ou de services peuvent être des marques commerciales ou des marques de services appartenant à d'autres parties.

---

## **Cordons d'alimentation et adaptateurs secteur**

Utilisez uniquement les cordons d'alimentation et les adaptateurs secteur fournis par le fabricant du produit. N'utilisez pas le cordon d'alimentation CA sur d'autres appareils.