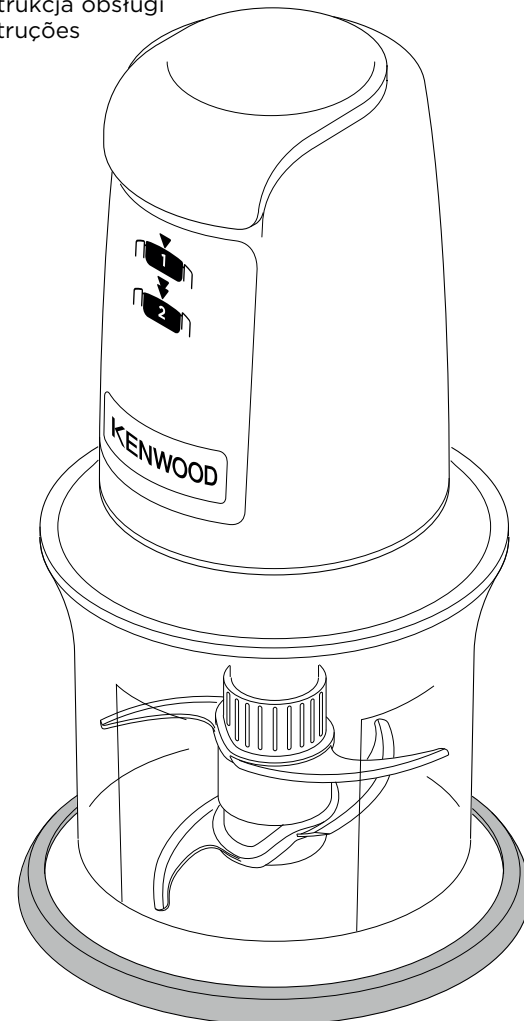


KENWOOD

TYPE: CHP61

instructions
 istruzioni
 instrucciones
 Bedienungsanleitungen
 gebruiksaanwijzing
 Instrukcja obsługi
 instruções



Kenwood Ltd

New Lane
 Havant
 Hampshire
 PO9 2NH

kenwoodworld.com



© Copyright 2022 Kenwood Limited. All rights reserved 144293/3

English 2 - 8

Nederlands 9 - 15

Français 16 - 22

Deutsch 23 - 30

Italiano 31 - 37

Português 38 - 44

Español 45 - 51

Dansk 52 - 58

Svenska 59 - 65

Norsk 66 - 72

Suomi 73 - 79

Türkçe 80 - 86

Česky 87 - 93

Magyar 94 - 100

Polski 101 - 108

Ελληνικά 109 - 117

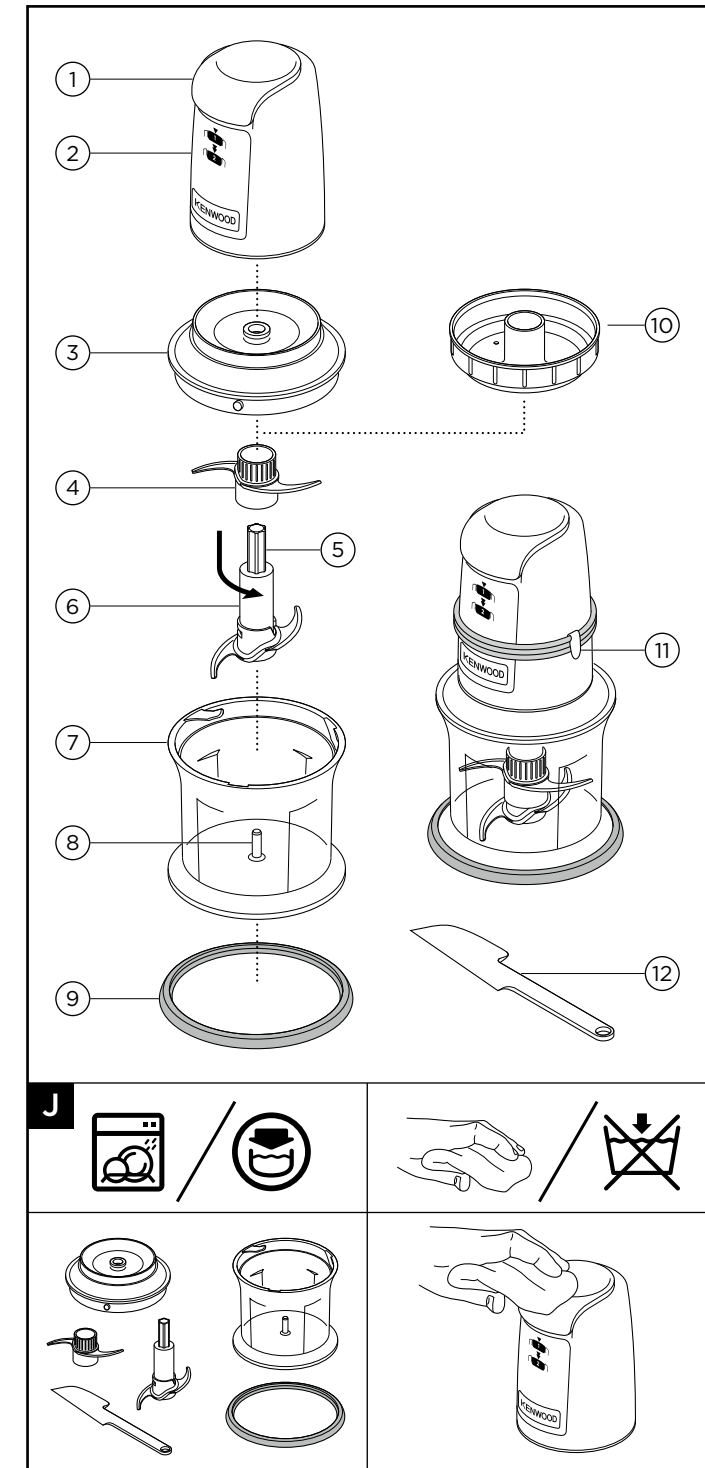
Русский 118 - 126

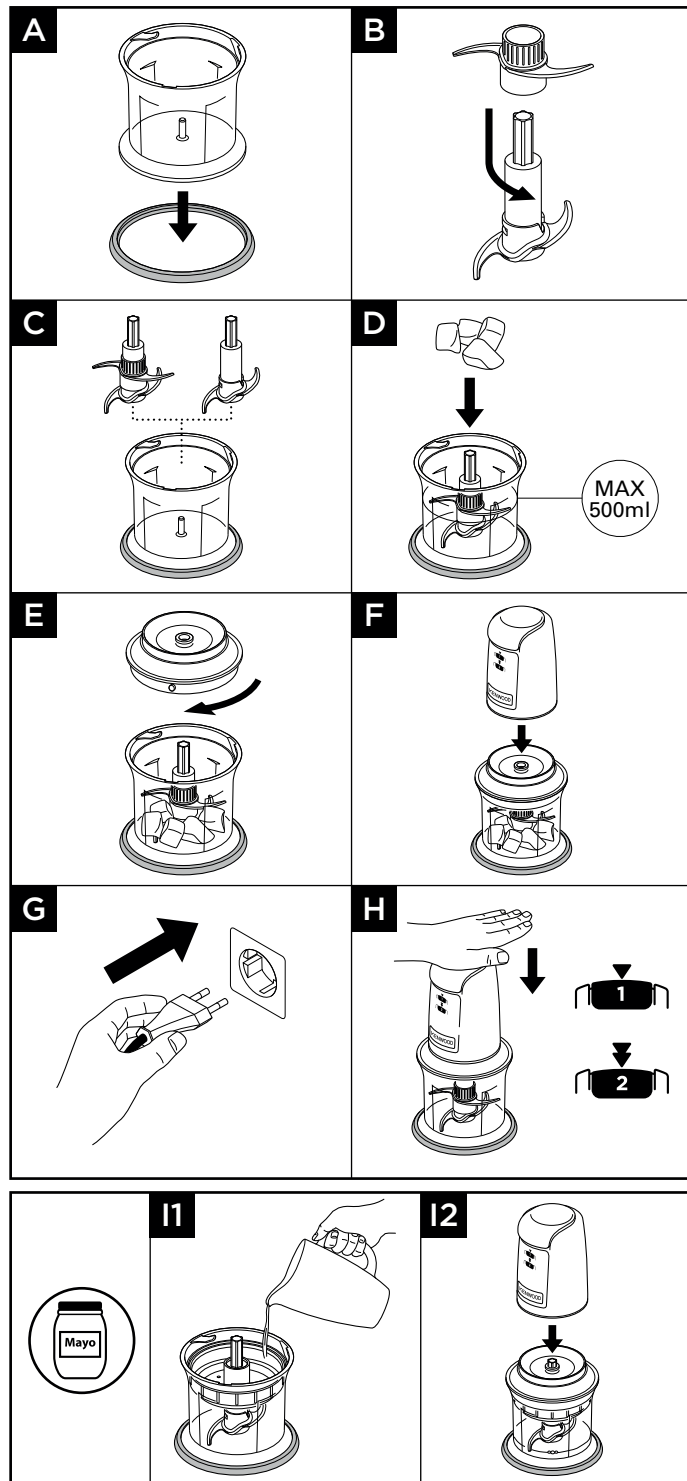
Қазақша 127 - 135

Slovenčina 136 - 142

Українська 143 - 150

عربي ١٥٦ - ١٥١





K		 (Secs)	 (MAX)
	1-2	10	30g
	2	15-20	150g
	2	10-15	40g
	1-2 P	10-15	100g
	2	10	150g
	2	10	150g
	P	5-10	150g
	P	5-10	30g
	2	20-30	100g
	P	5-10	150g
	P	5-10	100g
	P	10	4-5 cubes 80-100g
	2	30	 125ml

English

Safety

- Read these instructions carefully and retain for future reference.
- Remove all packaging and any labels.
- If the plug or cord is damaged it must, for safety reasons, be replaced by Kenwood or an authorised Kenwood repairer in order to avoid a hazard.
- The blades are sharp, handle with care. **Always hold the knife blade at the top, away from the cutting edge, when handling the sharp cutting blades, emptying the bowl and during cleaning.**
- **DO NOT process hot ingredients.**
- **Be careful if hot liquid is poured into the mini chopper bowl as it can be ejected out of the appliance due to sudden steaming.**
- Always switch off the appliance and disconnect from the power supply, if it is left unattended, before assembling, disassembling or cleaning.
- When processing heavy loads such as meat do not operate continuously for longer than 10 seconds. Leave to cool for 2 minutes in between each 10 second operation.
- Do not exceed the maximum capacities stated in the processing guide (refer to illustration **J**).
- Always wait for the blades to completely stop before removing the power unit from the bowl.

- Always remove the knife blade(s) before emptying or pouring contents from the bowl.
- Never use a damaged appliance. Get it checked or repaired: see 'Service and customer care'.
- Never let the power unit, cord or plug get wet.
- Do not let excess cord hang over the edge of a table or worktop or touch hot surfaces.
- Do not operate the food chopper if the bowl is empty.
- Never operate the food chopper with the bowl filled with liquid.
- Do not use the bowl as a storage container.
- Never leave the appliance on unattended.
- Misuse of your food chopper can result in injury.
- Never use an unauthorised attachment.
- Children should be supervised to ensure that they do not play with the appliance.
- Appliances can be used by persons with reduced physical, sensory or mental capabilities or lack of experience and knowledge if they have been given supervision or instruction concerning use of the appliance in a safe way and if they understand the hazards involved.

- This appliance shall not be used by children. Keep the appliance and its cord out of reach of children.
- Only use the appliance for its intended domestic use. Kenwood will not accept any liability if the appliance is subject to improper use, or failure to comply with these instructions.

Cleaning

Refer to Illustrations J

- Always switch off and unplug before cleaning.
- Do not immerse the power unit in water. Wipe with a damp cloth, then dry.
- Always separate the blades before cleaning.
- Handle the blade with care - it is extremely sharp.
- Wash the parts by hand, then dry. Alternatively they can be washed in your dishwasher.
- The parts are unsuitable for use in a Steam Steriliser. Instead use a sterilising solution in accordance with the sterilising solutions manufacturer's instructions.

Before plugging in

- Make sure your electricity supply is the same as the one shown on the underside of the power unit.
- This appliance conforms to EC Regulation 1935/2004 on materials and articles intended to come into contact with food.

Before using for the first time

- Remove all packaging and any labels including the plastic blade covers from the knife blade. **Take care the blades are very sharp.** These covers should be discarded as they are to protect the blade during manufacture and transit only.
- Wash the parts: see 'Cleaning'.

Key

- ① Speed selector
- ② Power unit
- ③ Cover
- ④ Upper knife blade
- ⑤ Finger grip
- ⑥ Lower knife blade
- ⑦ Bowl
- ⑧ Locating pin
- ⑨ Anti-slip ring
- ⑩ Mayonnaise dripper (if supplied)
- ⑪ Cord clip
- ⑫ Spatula (if supplied)

To Use Your Mini Chopper

Anti-slip ring **A**

- Before use, fit the Anti-slip ring to stop the bowl sliding on the worktop.

Refer to Illustrations **A** - **H**

- **Your Mini Chopper will not operate unless the bowl and lid are correctly interlocked.**
- To avoid overloading the chopper and for best results, do not fill the bowl above the 500ml maximum level.

Speed 1	Use for coarser chopping. Push and hold the speed selector halfway down.
Speed 2	Use for finer chopping and pureeing. Push and hold the speed selector all the way down.
To pulse - use a start/stop action instead of holding the button down.	

Important

- If preparing food for babies or young children, always check that the ingredients are thoroughly processed before feeding.

Hints

- If the chopper labours, remove some of the mixture and continue processing in several batches, otherwise you may strain the motor.
- Chopping hard foods such as coffee beans, spices, chocolate or ice will wear the knife blades faster.
- Beware of over processing some ingredients. Stop and check the consistency frequently.
- Some spices such as cloves, and cumin seeds can have an adverse effect on the plastic of your food chopper.
- To ensure even processing, stop and scrape down the bowl.

- The best results are obtained by cutting food into small pieces and chopping small quantities at a time.
- Herbs will chop better when clean and dry.
- For breadcrumbs, the best results are achieved with stale bread.

To use the mayonnaise dripper *(if supplied)*

Refer to Illustrations 11 - 12

Please refer to the mayonnaise recipe in the recipe section for information on how to assemble and use the mayonnaise dripper.

Cord storage

- Wrap excess cord around the power unit, securing the cord in the cord clip (11).

Service and Customer Care

- If you experience any problems with the operation of your appliance, before requesting assistance visit www.kenwoodworld.com.
- Please note that your product is covered by a warranty, which complies with all legal provisions concerning any existing warranty and consumer rights in the country where the product was purchased.
- If your Kenwood product malfunctions or you find any defects, please send it or bring it to an authorised KENWOOD Service Centre. To find up to date details of your nearest authorised KENWOOD Service centre visit www.kenwoodworld.com or the website specific to your Country.
- Made in China.



IMPORTANT INFORMATION FOR CORRECT DISPOSAL OF THE PRODUCT IN ACCORDANCE WITH THE EUROPEAN DIRECTIVE ON WASTE ELECTRICAL AND ELECTRONIC EQUIPMENT (WEEE)

At the end of its working life, the product must not be disposed of as urban waste.

It must be taken to a special local authority differentiated waste collection centre or to a dealer providing this service.

Troubleshooting guide		
Problem	Cause	Solution
Appliance does not operate.	No Power.	Check appliance is plugged in.
	Lid not locked on correctly.	Check that the lid is interlocked correctly.
Appliance starts to slow or labour during processing.	Recommended quantity exceeded.	Refer to recommended processing guide for quantities to process.
	Recommended operating time exceeded.	When processing heavy loads such as meat do not operate continuously for longer than 10 seconds. Leave to cool for 2 minutes in between each 10 second operation.
Poor chopping results.	Recommended quantity exceeded.	Refer to hint section and follow processing guide K . Do not fill the bowl above the 500ml maximum level.
Plastic parts discoloured after processing.	Some foods may discolour the plastic. This is perfectly normal and will not harm the plastic or affect the flavour of your food.	Rub with a cloth dipped in vegetable oil to remove the discolouration.

Recipes

Fit both blades to the bowl (unless stated otherwise) when carrying out the following recipes.

Guacomole

½ small red onion
1 tomato, skinned and seeds removed
1 small green chilli, deseeded
½ garlic clove, crushed
few coriander sprigs
1 ripe avocado (skin and stone removed)
15ml lime juice
salt and pepper

- 1 Cut the onion, tomato and chilli into 2cm pieces.
- 2 Add to the bowl with garlic and coriander. Pulse 10 times or until finely chopped. Transfer to a serving bowl.
- 3 Cut the Avocado into 2 cm pieces and add to the bowl with the lime juice. Pulse 5 times or until a fine puree is achieved
- 4 Combine the 2 mixes and season to taste.

Tomato salsa

15g fresh coriander
1 small red onion
1 green chilli, deseeded
4 firm tomatoes, skinned and seeds removed
juice of 1 lime
salt and pepper

- 1 Process the coriander on Speed 2 for 5 seconds or until finely chopped. Transfer to a serving bowl.
- 2 Cut the onion and chilli into 2cm pieces and add to the the bowl. Pulse 5 times or until finely chopped.
- 3 Add to the coriander.
- 4 Cut the tomato into pieces and coarsely chop on Speed 2 for 5 seconds..
- 5 Add to the coriander mix and combine with lime juice, salt and pepper.

Strawberry slushie

4-5 ice cubes
8 strawberries, hulls removed and cut in half
10ml caster sugar, approximate

- 1 Place the ice cubes and strawberries into the bowl and pulse 10 times or until the ice is coarsely chopped.
- 2 Add the sugar and pulse 5 times or until incorporated.
- 3 Transfer to a glass and serve immediately.

Mayonnaise *(using the mayonnaise dripper when supplied)*

125ml olive oil
1 whole egg
2 drops lemon juice
salt and pepper

Refer to Illustration 11 - 12

- 1 Fit the lower knife blade and add all the ingredients apart from the oil.
- 2 Fit the mayonnaise dripper and add the oil to the recess. Quickly fit the cover and power unit. Process on Speed 2 for 40 seconds or until all of the oil is incorporated.

Note: Some oil will remain in the mayonnaise dripper after use, this is normal.

Nederlands

Vouw vóór het lezen a.u.b. de voorpagina met illustraties uit

Veiligheid

- Lees deze instructies zorgvuldig door en bewaar ze voor toekomstig gebruik.
- Verwijder de verpakking en alle labels.
- Als de stekker of het snoer beschadigd is, moet het om veiligheidsredenen door Kenwood of een door Kenwood geautoriseerd reparatiebedrijf vervangen worden, om gevaar te voorkomen.
- Pas op met het mes, want het is scherp. **Houd het mes altijd bovenaan vast, weg van de snijkant, als u de scherpe messen hanteert, de kom leegt of bij het reinigen.**
- **Verwerk NOOIT hete ingrediënten.**
- **Wees voorzichtig wanneer u hete vloeistof in de kom van de Mini Chopper giet, omdat deze plotseling als stoom weer uit het apparaat gestoten kan worden.**
- Zet de machine altijd uit en trek de stekker uit het stopcontact als de machine onbeheerd is, ge(de) monteerd of gereinigd wordt.
- Als zware etenswaren, zoals vlees, verwerkt worden, niet langer dan 10 seconden gebruiken. Na elke 10 seconden moet u het apparaat telkens 2 minuten laten afkoelen.

- Nooit de aangegeven maximumcapaciteit overschrijden die in de verwerkingstabel staat (zie afbeelding **J**).
- Wacht altijd tot de messen volledig stilstaan voordat u het motorblok van de kom verwijdert.
- Verwijder het mes/de messen altijd voordat u de kom leegt of de inhoud uit de kom giet.
- Gebruik nooit een beschadigd apparaat. Laat het nakijken of repareren: zie Onderhoud en klantenservice.
- Laat de motor, het snoer of de stekker nooit nat worden
- Laat overtollig snoer niet over de rand van de tafel of het werkoppervlak hangen en laat het niet in contact komen met hete oppervlakken.
- Laat de Mini Chopper niet draaien als de kom leeg is.
- Gebruik de Mini Chopper nooit met de kom vol vloeistof.
- Gebruik de kom niet om etenswaren in te bewaren.
- Laat het apparaat tijdens gebruik nooit onbeheerd achter.
- Misbruik van uw Mini Chopper kan tot letsel leiden.
- Gebruik nooit een niet-goedgekeurd hulpstuk.
- Op kinderen moet toezicht gehouden worden om er zeker van te zijn dat ze niet met het apparaat spelen.

- Dit apparaat kan worden gebruikt door personen met verminderde lichamelijke, sensorische of geestelijke capaciteiten of gebrek aan ervaring en kennis mits ze onder toezicht staan of instructie hebben gekregen over het veilige gebruik van het apparaat, en de betrokken risico's begrijpen.
- Dit apparaat mag niet door kinderen worden gebruikt. Houd het apparaat en het snoer buiten het bereik van kinderen.
- Gebruik het apparaat alleen voor het huishoudelijke gebruik waarvoor het is bedoeld. Kenwood kan niet aansprakelijk worden gesteld als het apparaat is misbruikt of als deze instructies niet zijn opgevolgd.

Reiniging

Zie afbeelding **J**

- De machine altijd uitzetten en de stekker uit het stopcontact halen.
- Het motorblok niet onderdompelen in water. Met een vochtig doekje afvegen en dan afdrogen.
- Scheid de messen altijd alvorens deze schoon te maken.
- Het mes voorzichtig hanteren - het is erg scherp.
- Was de onderdelen met de hand en droog ze af. Ze kunnen ook in de vaatwasser worden gewassen.
- De onderdelen kunnen niet in een stoomsterilisator worden gebruikt. In

plaats daarvan kunt u een sterilisatieoplossing gebruiken, volgens de aanwijzingen van de producent van de sterilisatieoplossing.

Voordat u de stekker in het stopcontact steekt

- Controleer of de elektriciteitsvoorziening dezelfde spanning heeft als op de onderkant van het apparaat wordt aangegeven.
- Dit apparaat voldoet aan EG Verordening 1935/2004 inzake materialen en voorwerpen die bestemd zijn om met levensmiddelen in contact te komen.

Vóór het eerste gebruik

- Verwijder al het verpakkingsmateriaal en alle etiketten, inclusief het plastic hoesje van het mes.
- **Wees voorzichtig: de messen zijn erg scherp.** Deze beschermhoezen moeten weggegooid worden; ze zijn uitsluitend bedoeld om het mes tijdens de vervaardiging en het vervoer te beschermen.
- Was de onderdelen: zie Reiniging.

Legenda

- ① Snelheidschakelaar
- ② Motorblok
- ③ Deksel
- ④ Bovenmes
- ⑤ Vingergreep
- ⑥ Ondermes
- ⑦ Kom
- ⑧ Plaatsingspin
- ⑨ Antislipping
- ⑩ Mayonaisedruppelaar (indien meegeleverd)
- ⑪ Snoerklem
- ⑫ Spatel (indien meegeleverd)

Uw Mini Chopper gebruiken

Antislipping A

- Bevestig de antislipping voordat u het apparaat gaat gebruiken, zo voorkomt u dat de kom over het werkoppervlak glijdt.

Zie afbeeldingen A - H

- **Uw Mini Chopper werkt alleen als de kom en het deksel op juiste wijze zijn geplaatst.**
- Om overbelasting van de chopper te voorkomen en de beste resultaten te verkrijgen, de kom nooit tot boven het maximumniveau van 500 ml vullen.

Snelheid 1	Te gebruiken om grover te hakken. Houd de snelheidsschakelaar half ingedrukt.
Snelheid 2	Te gebruiken voor fijner hakken en pureren. Houd de snelheidsschakelaar helemaal ingedrukt.
Om te pulseren – een paar keer kort starten en dan weer stoppen in plaats van de schakelaar ingedrukt te houden.	

Belangrijk

- Wanneer u voedsel voor baby's en jonge kinderen aan het maken bent, moet u controleren of de ingrediënten goed vermengd zijn.

Tips

- Als de Mini Chopper te hard moet werken, verwijdert u een deel van het mengsel en verwerkt u het in een paar porties, zodat de motor niet overbelast raakt.
- Bij het hakken van harde ingrediënten zoals koffiebonen, specerijen, chocolade of ijsklontjes zullen de messen sneller verslijten.
- Let op dat u sommige ingrediënten niet te lang verwerkt. Stop regelmatig om de textuur te controleren.
- Sommige specerijen zoals kruidnagels en komijnzaadjes kunnen het kunststof van het apparaat aantasten.
- Voor gelijkmatige verwerking, even stoppen en de kom uitschrapen.
- Voor het beste resultaat de ingrediënten klein snijden en in (meerdere) kleine porties verwerken.
- Kruiden zijn makkelijker te hakken als ze schoon en droog zijn.
- Voor paneermeel kunt u het beste oud brood gebruiken.

De mayonaisedruppelaar gebruiken *(indien meegeleverd)*

Zie afbeeldingen **11** - **12**

Raadpleeg het recept voor mayonaise in het receptgedeelte voor informatie over hoe de mayonaisedruppelaar in elkaar moet worden gezet en gebruikt moet worden.

Snoeropbergvak

- Wikkel overtollig snoer om het apparaat en zet het snoer in de snoerklem **11** vast.

Onderhoud en klantenservice

- Als u problemen ondervindt met de werking van de machine, raadpleegt u de informatie onder 'Problemen oplossen' in deze handleiding of gaat u naar www.kenwoodworld.com.
- Dit product is gedekt door een garantie die voldoet aan alle wettelijke regels voor bestaande garanties en consumentenrechten die gelden in het land waar het product is gekocht.
- Als uw Kenwood product niet goed functioneert of als u defecten opmerkt, kunt u het naar een erkend Service Center van KENWOOD sturen of brengen. Voor informatie over het KENWOOD Service Center bij u in de buurt gaat u naar www.kenwoodworld.com of naar de specifieke website in uw land.
- Vervaardigd in China.



BELANGRIJKE INFORMATIE VOOR DE JUISTE VERWIJDERING VAN HET PRODUCT VOLGENS DE EUROPESE RICHTLIJN BETREFFENDE AFGEDANKTE ELEKTRISCHE EN ELEKTRONISCHE APPARATUUR (AEEA)

Aan het einde van de levensduur van het product mag het niet samen met het gewone huishoudelijke afval worden verwijderd. Het moet naar een speciaal centrum voor gescheiden afvalinzameling van de gemeente worden gebracht, of naar een verkooppunt dat deze service verschaft.

Problemen oplossen

Probleem	Oorzaak	Oplossing
Apparaat doet het niet.	Geen stroom.	Controleer of de stekker in het stopcontact zit.
	Deksel niet goed bevestigd.	Controleer of het deksel goed is geplaatst.
Apparaat draait moeizaam of langzamer tijdens verwerking.	Aanbevolen hoeveelheid overschreden.	Zie tabel aanbevolen gebruik voor de hoeveelheden die verwerkt kunnen worden.
	Aanbevolen gebruikstijd overschreden.	Als zware etenswaren, zoals vlees, verwerkt worden, niet langer dan 10 seconden gebruiken. Na elke 10 seconden moet u het apparaat telkens 2 minuten laten afkoelen.
Apparaat hakt slecht.	Aanbevolen hoeveelheid overschreden.	Zie Tips en volg de verwerkingsrichtlijnen K . verwerkin De kom nooit tot boven het maximumniveau van 500 ml vullen.
Kunststof onderdelen verkleuren na gebruik.	Sommige etenswaren verkleuren de kunststof onderdelen. Dit is normaal en heeft geen invloed op de werking van het apparaat of de smaak van het eten.	Wrijf over de onderdelen met een in plantaardige olie gedoopt doekje om de verkleuring te verwijderen.

Recepten

Plaats beide messen in de kom (tenzij anderszins aangegeven) wanneer u de volgende recepten gaat bereiden.

Guacomole

½ kleine rode ui
1 tomaat, ontveld en zaadjes verwijderd
1 kleine groene chilipeper, zaadjes verwijderd
½ teentje knoflook, geplet
een paar takjes koriander
1 rijpe avocado (schil en pit verwijderd)
15 ml limoensap
peper en zout

- 1 Snij de ui, tomaat en chilipeper in stukjes van 2 cm.
- 2 Doe die samen met de knoflook en koriander in de kom. Pulseer 10 keer of totdat het mengsel fijn is gehakt. Doe het in een schaal.
- 3 Snij de avocado in stukjes van 2 cm en doe die samen met het limoensap in de kom. Pulseer 5 keer of totdat u een fijne puree hebt.
- 4 Combineer de 2 mengsels en breng met peper en zout op smaak.

Tomatensalsa

15 g verse koriander
1 kleine rode ui
1 kleine groene chilipeper, zaad verwijderd
4 stevige tomaten, ontveld en zaden verwijderd
sap van 1 limoen
peper en zout

- 1 Hak de koriander op snelheid 2 gedurende 5 seconden of totdat deze fijn is gehakt. Doe die in een schaal.
- 2 Snij de ui en chilipeper in stukjes van 2 cm en doe die in de kom. Pulseer 5 keer of totdat het mengsel fijn is gehakt.

- 3 Voeg aan de koriander toe.
- 4 Snij de tomaat in stukjes en hak die grof op snelheid 2 gedurende 5 seconden.
- 5 Voeg aan het koriandermengsel toe en combineer met limoensap, zout en peper.

Aardbeislushie

4-5 ijsblokjes
8 aardbeien, kroontje verwijderd en doormidden gesneden
±10 ml poedersuiker

- 1 Doe de ijsblokjes en aardbeien in de kom en pulseer 10 keer of totdat het ijs grof is gehakt.
- 2 Voeg de suiker toe en pulseer 5 keer of totdat die goed in het mengsel is vermengd.
- 3 Doe het mengsel in een glas en serveer onmiddellijk.

Mayonaise *(met de mayonaisedruppelaar indien meegeleverd)*

125 ml olijfolie
1 heel ei
2 druppels citroensap
peper en zout

Zie afbeeldingen 11 - 12

- 1 Breng het onderste mes aan en doe alle ingrediënten behalve de olie in de kom.
- 2 Bevestig de mayonaisedruppelaar en voeg de olie via de opening toe. Bevestig snel het deksel en het motorblok. Verwerk op snelheid 2 gedurende 40 seconden of totdat alle olie in het mengsel is vermengd.

Let op: na gebruik zal er wat olie in de mayonaisedruppelaar achterblijven; dit is normaal.

Français

Veillez déplier les illustrations de la première page

Sécurité

- Lisez et conservez soigneusement ces instructions pour pouvoir vous y référer ultérieurement.
- Retirez tous les éléments d'emballage et les étiquettes.
- Si le cordon ou la prise sont endommagés, il faut les faire remplacer, pour des raisons de sécurité, par Kenwood ou un réparateur agréé par Kenwood pour éviter tout accident.
- Les lames sont tranchantes, maniez-les avec prudence. **Tenez toujours la lame par le haut, loin du tranchant, lorsque vous manipulez les lames tranchantes, lorsque vous videz le bol et pendant le nettoyage.**
- **VEUILLEZ NE PAS MIXER les ingrédients chauds.**
- **Faites attention si vous versez du liquide chaud dans le bol du mini-hachoir, car elle peut être éjectée de l'appareil sous l'effet soudain de la vapeur.**
- Éteignez toujours l'appareil et débranchez-le de l'alimentation s'il est laissé sans surveillance, avant d'installer ou de retirer les accessoires ou de le nettoyer.

- Lorsque vous préparez des charges lourdes comme la viande, ne hachez pas en continu pendant plus de 10 secondes. Laissez refroidir pendant 2 minutes entre chaque fonctionnement de 10 secondes.
- Ne dépassez pas les capacités maximales indiquées dans le guide de préparation (voir illustration **J**).
- Ne retirez jamais le bloc moteur du bol avant l'arrêt complet des lames
- Retirez la(es) lame(s) avant de vider le bol ou d'y verser des éléments.
- N'utilisez jamais un appareil endommagé. Faites-le vérifier et réparer : voir rubrique "Service après-vente."
- Ne laissez jamais le bloc moteur, le cordon d'alimentation ou la prise se mouiller.
- Ne laissez pas le cordon d'alimentation pendre d'une table ou d'un plan de travail ou au contact de surfaces chaudes.
- Ne faites pas fonctionner le hachoir si le bol est vide.
- N'utilisez jamais le hachoir avec le bol rempli de liquide.
- N'utilisez pas le bol comme récipient de conservation.
- Ne laissez jamais l'appareil allumé sans surveillance.
- Une mauvaise utilisation de votre hachoir peut provoquer des blessures.
- N'utilisez jamais d'accessoire non prévu pour cet appareil.

- Les enfants doivent être surveillés afin qu'ils ne puissent pas jouer avec cet appareil.
- Les appareils peuvent être utilisés par des personnes dont les capacités physiques, sensorielles ou mentales sont diminuées, ou qui ne disposent pas des connaissances ou de l'expérience nécessaires, si elles ont été formées et encadrées pour l'utilisation des appareils, et si elles ont conscience des risques encourus.
- Cet appareil ne doit pas être utilisé par des enfants. Veuillez garder l'appareil et le cordon hors de portée des enfants.
- N'employez l'appareil qu'à la fin domestique prévue. Kenwood décline toute responsabilité dans les cas où l'appareil est utilisé incorrectement ou que les présentes instructions ne sont pas respectées.

Nettoyage

Référez-vous à l'illustration

- Éteignez et débranchez toujours l'appareil avant de procéder au nettoyage.
- Ne plongez pas le bloc moteur dans l'eau. Essuyez avec un chiffon humide, puis séchez.
- Séparez toujours les lames avant de les nettoyer.
- La lame étant extrêmement tranchante, manipulez-la avec précaution.

- Nettoyez les pièces à la main, puis séchez-les. Elles peuvent également être lavées au lave-vaisselle.
- Ces éléments ne sont pas adaptés à l'utilisation d'un stérilisateur à vapeur. Utilisez plutôt une solution de stérilisation conformément aux instructions de son fabricant.

Avant de brancher l'appareil

- Assurez-vous que l'alimentation électrique correspond à celle qui est indiquée sur la partie inférieure de votre appareil.
- Cet appareil est conforme au règlement 1935/2004 de la CE sur les matériaux et les articles destinés au contact alimentaire.

Avant d'utiliser votre appareil pour la première fois

- Retirez tous les éléments d'emballage et les étiquettes, y compris les protections en plastique qui recouvrent les lames. **Les lames sont très coupantes, manipulez-les avec soin.** Vous devez jeter ces protections car elles servent uniquement à protéger les lames au cours de la fabrication et lors du transport.
- Lavez les différents éléments : voir "Nettoyage".

Légende

- ① Sélection de la vitesse
- ② Bloc moteur
- ③ Couvercle
- ④ Lame supérieure
- ⑤ Prise pour les doigts
- ⑥ Lame inférieure
- ⑦ Bol
- ⑧ Repère
- ⑨ Anneau antidérapant
- ⑩ Verseur pour mayonnaise (si fournie)
- ⑪ Pince du cordon
- ⑫ Spatule (si fournie)

Pour utiliser votre mini-hachoir

Anneau antidérapant **A**

- Avant l'utilisation, installez le anneau antidérapant pour empêcher le bol de glisser sur le plan de travail.

Voir les illustrations **A - H**

- **Votre mini-hachoir ne fonctionne que si le bol et le couvercle sont correctement enclenchés.**
- Pour éviter de surcharger le hachoir et obtenir de meilleurs résultats, ne remplissez pas le bol au-delà du niveau maximum de 500 ml.

Vitesse 1	Utiliser pour un hachage plus grossier. Poussez et maintenez enfoncé à mi course le sélecteur de vitesses.
Vitesse 2	Utiliser pour un hachage plus fin et pour réduire en purée. Poussez et maintenez enfoncé complètement le sélecteur de vitesses
Pour donner une impulsion, utilisez le bouton marche/arrêt au lieu de maintenir le bouton enfoncé	

Important

- Si vous préparez de la nourriture pour bébés ou jeunes enfants, vérifiez toujours que les ingrédients sont bien mélangés avant de nourrir votre enfant.

Hints

- Si le hachoir peine, retirez une partie des aliments et continuez à hacher en plusieurs fois. Vous risqueriez autrement d'endommager le moteur.
- Le fait de hacher des aliments durs comme les grains de café, les épices, du chocolat ou de la glace accéléreront l'usure des lames.
- Évitez de trop hacher certains ingrédients. Interrompez le fonctionnement et vérifiez la consistance à intervalles fréquents.
- Certaines épices telles que le clou de girofle et les graines de cumin peuvent abîmer le plastique de votre hachoir alimentaire.
- Pour garantir une préparation uniforme, arrêtez et raclez le bol.
- Pour obtenir de meilleurs résultats, coupez les aliments en petits morceaux et hachez de petites quantités à la fois.
- Les herbes se hachent mieux lorsqu'elles sont propres et sèches.
- Pour la chapelure, utilisez du pain rassis pour obtenir de meilleurs résultats.

Pour utiliser le verseur pour mayonnaise (*si fourni*)

Voir les illustrations **11** - **12**

Veuillez vous reporter à la recette de la mayonnaise dans la section Recettes pour des

informations sur la manière de monter et d'utiliser le verseur pour mayonnaise.

Rangement du cordon

- Enroulez le cordon excédentaire autour du Bloc moteur et fixez le cordon avec la pince de cordon **11**.

Service après-vente

- Si vous rencontrez des problèmes lors de l'utilisation de votre appareil, reportez-vous à la section « Guide de dépannage » de ce manuel ou consultez la page www.kenwoodworld.com avant de contacter le service après-vente.
- N'oubliez pas que votre appareil est couvert par une garantie, qui respecte toutes les dispositions légales concernant les garanties existantes et les droits du consommateur dans le pays où vous avez acheté le produit.
- Si votre appareil Kenwood fonctionne mal ou si vous trouvez un quelconque défaut, veuillez l'envoyer ou l'apporter à un centre de réparation KENWOOD autorisé. Pour trouver des détails actualisés sur votre centre de réparation KENWOOD le plus proche, veuillez consulter www.kenwoodworld.com ou le site internet spécifique à votre pays.
- Fabriqué en Chine.



AVERTISSEMENTS POUR L'ÉLIMINATION CORRECTE DU PRODUIT CONFORMÉMENT AUX TERMES DE LA DIRECTIVE EUROPÉENNE RELATIVE AUX DÉCHETS D'ÉQUIPEMENTS ÉLECTRIQUES ET ÉLECTRONIQUES (DEEE).

Au terme de son utilisation, le produit ne doit pas être éliminé avec les déchets urbains.

Le produit doit être remis à l'un des centres de collecte sélective prévus par l'administration communale ou auprès des revendeurs assurant ce service.

Guide de dépannage

Problème	Cause	Solution
L'appareil ne fonctionne pas.	Absence d'alimentation électrique.	Vérifiez que l'appareil est branché.
	Le couvercle n'est pas correctement verrouillé.	Vérifiez que le couvercle est correctement enclenché.
L'appareil commence à ralentir ou le hachage devient laborieux.	Quantité recommandée dépassée.	Consultez le guide de préparation recommandé pour connaître les quantités à utiliser.
	Durée de fonctionnement recommandée dépassée.	Lorsque vous préparez des charges lourdes comme la viande, ne hachez pas en continu pendant plus de 10 secondes. Laissez refroidir pendant 2 minute entre chaque fonctionnement de 10 secondes.
Mauvais résultats de hachage.	Quantité recommandée dépassée.	Reportez-vous à la section des conseils et suivez le guide de préparation K . Ne remplissez pas le bol au-delà de la limite maximale de 500 ml.
Pièces en plastique décolorées après utilisation.	Certains aliments peuvent décolorer le plastique. C'est normal et n'endommagera pas le plastique ni n'affectera le goût de votre nourriture.	Frottez avec un chiffon trempé dans de l'huile végétale pour enlever la décoloration.

Recettes

Montez les deux lames sur le bol (sauf indication contraire) lorsque vous réalisez les recettes suivantes.

Guacamole

½ petit oignon rouge
1 tomate, pelée et épépinée
1 petit piment vert, sans graines
½ gousse d'ail émincée
quelques brins de coriandre
1 avocat mûr (sans la peau et le noyau)
15ml de jus de citron vert
sel et poivre

- 1 Coupez l'oignon, la tomate et le piment en morceaux de 2 cm.
- 2 Ajoutez dans le bol avec l'ail et le coriandre. Procédez à 10 impulsions jusqu'à ce que le contenu soit finement haché. Versez dans un bol à service.
- 3 Coupez l'avocat en morceaux de 2 cm et ajoutez-les au bol avec le jus de citron vert. Procédez à 5 impulsions jusqu'à l'obtention d'une purée lisse.
- 4 Mélangez les deux préparations et assaisonnez à votre goût.

Sauce à la tomate

15 g coriandre fraîche
1 petit oignon rouge
1 piment vert, sans graines
4 tomates fermes, pelées et sans graines
jus de 1 citron vert
sel et poivre

- 1 Hachez la coriandre à la vitesse 2 pendant 5 secondes ou jusqu'à ce qu'elle soit finement hachée. Versez dans un bol à service.
- 2 Coupez l'oignon, et le piment en morceaux de 2cm et ajoutez au bol. Procédez à 5 impulsions jusqu'à ce qu'ils soient finement hachés.

- 3 Ajoutez à la coriandre.
- 4 Coupez la tomate en morceaux et hachez grossièrement à la vitesse 2 pendant 5 secondes.
- 5 Ajoutez à la coriandre et mélangez avec le jus de citron vert, du sel et du poivre.

“Slushie” à la fraise

4-5 glaçons
8 fraises équeutées et coupées en deux
10 ml de sucre en poudre
environ

- 1 Placez les glaçons et les fraises dans le bol et procédez à 10 impulsions jusqu'à ce que la glace soit grossièrement hachée.
- 2 Ajoutez le sucre et procédez à 5 impulsions ou jusqu'à ce qu'il soit incorporé.
- 3 Versez dans un verre et servez immédiatement.

Mayonnaise (*utilisez pour ce faire le verseur pour mayonnaise lorsque ce dernier est fourni*)

125 ml d'huile d'olive
1 œuf entier
2 gouttes de jus de citron
sel et poivre

Voir les illustrations **11** - **12**

- 1 Fixez la lame inférieure et ajoutez tous les ingrédients sauf l'huile.
- 2 Installez le goutte à goutte à mayonnaise et versez l'huile dans la cavité. Installez rapidement le couvercle et le bloc moteur. Actionnez à la vitesse 2 pendant 40 secondes ou jusqu'à ce que toute l'huile soit incorporée.

Remarque : Il peut rester de l'huile dans le verseur pour mayonnaise après l'utilisation, c'est normal.

Deutsch

Bitte die Titelseite mit den Abbildungen aufklappen.

Sicherheit

- Lesen Sie diese Anleitungen sorgfältig durch und bewahren Sie sie zur späteren Bezugnahme auf.
- Entfernen Sie sämtliche Verpackungen und Aufkleber.
- Falls Stecker oder Netzkabel beschädigt sind, müssen sie aus Sicherheitsgründen von Kenwood oder einer autorisierten Kenwood-Kundendienststelle ausgetauscht werden, um Gefahren zu vermeiden.
- Vorsicht – die Klingen sind scharf.
Beim Handhaben der scharfen Klingen, beim Entleeren der Schüssel und beim Reinigen die Messereinheit immer oben – weg von der Schneidkante – anfassen.
- **KEINE heißen Zutaten verarbeiten.**
- **Vorsicht beim Einfüllen von heißer Flüssigkeit in die Schüssel des Kompakt-Zerkleinerers. Sie kann durch plötzliche Dampfentwicklung vom Gerät ausgestoßen werden.**
- Das Gerät immer ausschalten und den Netzstecker ziehen, wenn es unbeaufsichtigt gelassen wird, oder bevor Sie es zusammensetzen, auseinandernehmen oder reinigen.
- Bei hoher Beanspruchung, z. B. beim Verarbeiten von Fleisch, nicht länger als 10 Sekunden ununterbrochen betreiben. Nach jedem 10-Sekunden-Betrieb 2 Minuten lang abkühlen lassen.

- Nicht die Höchstmengen überschreiten, die in den Verarbeitungshinweisen angegeben sind (s. Abbildung **J**).
- Die Antriebseinheit erst von der Schüssel abnehmen, wenn die Schlagmesser völlig zum Stillstand gekommen sind.
- Vor Entleeren der Schüssel immer die Messereinheit herausnehmen.
- Niemals ein beschädigtes Gerät benutzen. Überprüfen oder reparieren lassen. Siehe „Kundendienst und Service“.
- Antriebseinheit, Netzkabel und Netzstecker niemals nass werden lassen.
- Überschüssiges Netzkabel nicht über die Tischkante oder Arbeitsplatte herabhängen oder mit heißen Oberflächen in Berührung kommen lassen.
- Den Kompakt-Zerkleinerer nicht bei leerer Schüssel betreiben.
- Den Zerkleinerer niemals verwenden, wenn die Schüssel mit Flüssigkeit gefüllt ist.
- Die Schüssel nicht als Vorratsbehälter benutzen.
- Das Gerät nie unbeaufsichtigt lassen, wenn es eingeschaltet ist.
- Der Missbrauch Ihres Kompakt-Zerkleinerers kann zu Verletzungen führen.
- Niemals einen unzulässigen Aufsatz benutzen.

- Kinder müssen überwacht werden, damit sie nicht mit dem Gerät spielen spielen.
- Geräte können von Personen mit körperlichen, sensorischen oder geistigen Behinderungen oder von Personen mit mangelnder Erfahrung oder Kenntnis verwendet werden, sofern diese beaufsichtigt oder in die sichere Verwendung des Geräts eingewiesen wurden und sofern sie die damit verbundenen Gefahren verstehen.
- Dieses Gerät darf nicht von Kindern verwendet werden. Gerät und Netzkabel müssen für Kinder unzugänglich sein.
- Verwenden Sie das Gerät nur für seinen vorgesehenen Zweck im Haushalt. Bei unsachgemäßer Benutzung oder Nichteinhaltung dieser Anweisungen übernimmt Kenwood keinerlei Haftung.

Reinigung

Siehe Abbildung J

- Vor dem Reinigen immer ausschalten und den Netzstecker ziehen.
- Die Antriebseinheit nicht in Wasser tauchen. Mit einem feuchten Tuch abwischen und abtrocknen.
- Die Messer vor dem Reinigen immer auseinandernehmen.
- Vorsicht mit der Messereinheit – sie ist sehr scharf.
- Die Teile von Hand spülen und abtrocknen. Sie können aber auch in

der Spülmaschine gereinigt werden.

- Diese Teile sind ungeeignet für einen Dampfsterilisator. Zum Sterilisieren eine Sterilisierungslösung entsprechend Herstelleranweisungen verwenden.

Vor dem Anschluss

- Sicherstellen, dass die Netzspannung mit den Angaben auf der Unterseite des Geräts übereinstimmt.
- Das Gerät entspricht der EG-Verordnung Nr. 1935/2004 über Materialien und Gegenstände, die dazu bestimmt sind, mit Lebensmitteln in Berührung zu kommen.

Vor erstmaligem Gebrauch

- Entfernen Sie jegliches Verpackungsmaterial und alle Aufkleber, einschließlich der Kunststoffabdeckungen am Schlagmesser. **Vorsicht! Die Schlagmesser sind sehr scharf.** Diese Abdeckungen sollten entsorgt werden, da sie lediglich zum Schutz der Klingen bei Herstellung und Transport dienen.
- Die Teile spülen: Siehe „Reinigung“.

Übersicht

- ① Geschwindigkeitsregler
- ② Antriebseinheit
- ③ Abdeckung
- ④ Oberes Schlagmesser
- ⑤ Fingergriff
- ⑥ Unteres Schlagmesser
- ⑦ Schüssel
- ⑧ Aufsteckdorn
- ⑨ Antirutsch-Ring
- ⑩ Mayonnaise-Trichter (wenn im Lieferumfang)
- ⑪ Kabelclip
- ⑫ Spatel (wenn im Lieferumfang)

Verwendung Ihres Kompakt- Zerkleinerers

Antirutsch-Ring **A**

- Vor dem Gebrauch den Antirutsch-Ring anbringen, damit die Schüssel nicht auf der Arbeitsfläche wegrutscht.

Siehe Abbildungen **A - H**

- **Der Kompakt-Zerkleinerer funktioniert nur dann, wenn Schüssel und Deckel korrekt eingerastet sind.**
- Um den Zerkleinerer nicht zu überlasten und um beste Ergebnisse zu erzielen, die Schüssel höchstens bis zur 500 ml Maximum-Markierung füllen.

Stufe 1	Zum gröberen Zerkleinern verwenden. Den Geschwindigkeitsregler halb runterdrücken und gedrückt halten.
Stufe 2	Zum feineren Zerkleinern und Pürieren verwenden. Den Geschwindigkeitsregler ganz runterdrücken und gedrückt halten.
Zum Pulsen – den Start/Stoppvorgang verwenden anstatt den Knopf gedrückt zu halten.	

Wichtig

- Bei der Zubereitung von Nahrung für Babys und Kleinkinder immer sicherstellen, dass alle Zutaten gründlich zerkleinert werden.

Tipps

- Wenn der Kompakt-Zerkleinerer überlastet ist, einen Teil der Zutaten entfernen und in kleineren Mengen verarbeiten, um den Motor zu schonen.
- Wenn harte Zutaten wie Kaffeebohnen, Gewürze, Schokolade oder Eiswürfel zerkleinert werden, nutzen sich die Klingen schneller ab.
- Bei manchen Zutaten darauf achten, dass sie nicht zu sehr zerkleinert werden. Dazu das Gerät wiederholt abschalten und die Konsistenz überprüfen.
- Manche Gewürze, z. B. Nelken und Kreuzkümmelsamen, können den Kunststoff Ihres Zerkleinerers angreifen.
- Um für eine gleichmäßige Verarbeitung zu sorgen, anhalten und das Mixgut von den Seiten der Schüssel nach unten streichen.
- Beste Ergebnisse werden erzielt, wenn man die Zutaten in kleine Stücke schneidet und jeweils geringe Mengen zerkleinert.
- Kräuter lassen sich besser hacken, wenn sie sauber und trocken sind.
- Für Paniermehl nimmt man am besten altes Brot.

Verwendung des Mayonnaise-

Trichters (*wenn im Lieferumfang*)

Siehe Abbildungen **11** - **12**

Anleitungen zum Zusammensetzen und Benutzen des Mayonnaise-Trichters finden Sie unter dem Rezept für Mayonnaise im Abschnitt „Rezepte“.

Kabelverstaung

- Das Kabel um die Antriebseinheit wickeln und mit dem Kabelclip befestigen **11**.

Kundendienst und Service

- Sollten Sie irgendwelche Probleme mit dem Betrieb Ihres Geräts haben, ziehen Sie bitte den Abschnitt „Fehlerbehebung“ zu Rate oder besuchen Sie www.kenwoodworld.com, bevor Sie Hilfe anfordern.
- Bitte beachten Sie, dass Ihr Produkt durch eine Garantie abgedeckt ist – diese erfüllt alle gesetzlichen Anforderungen hinsichtlich geltender Garantie- und Verbraucherrechte in dem Land, in dem das Produkt gekauft wurde.
- Falls Ihr Kenwood-Produkt nicht ordnungsgemäß funktioniert oder Defekte aufweist, bringen Sie es bitte zu einem autorisierten KENWOOD Servicecenter oder senden Sie es ein. Aktuelle Informationen zu autorisierten KENWOOD Servicecentern in Ihrer Nähe finden Sie bei www.kenwoodworld.com bzw. auf der Website für Ihr Land.

- Hergestellt in China.

Aktualisierte Informationen zur Entsorgung von Altgeräten

Das Elektro- und Elektronikgerätegesetz (ElektroG) enthält eine Vielzahl von Anforderungen an den Umgang mit Elektro und Elektronikgeräten. Die wichtigsten sind hier zusammengestellt.

1. Getrennte Erfassung von Altgeräten

Elektro- und Elektronikgeräte, die zu Abfall geworden sind, werden als Altgeräte bezeichnet. Besitzer von Altgeräten haben diese einer vom unsortierten Siedlungsabfall getrennten Erfassung zuzuführen. Altgeräte gehören insbesondere nicht in den Hausmüll, sondern in spezielle Sammel- und Rückgabesysteme.

2. Batterien und Akkus sowie Lampen

Besitzer von Altgeräten haben Altbatterien und Altakkumulatoren, die nicht vom Altgerät umschlossen sind, sowie Lampen, die zerstörungsfrei aus dem Altgerät entnommen werden können, im Regelfall vor der Abgabe an einer Erfassungsstelle vom Altgerät zu trennen. Dies gilt nicht, soweit Altgeräte einer Vorbereitung zur Wiederverwendung unter Beteiligung eines öffentlich-rechtlichen Entsorgungsträgers zugeführt werden.

3. Möglichkeiten der Rückgabe von Altgeräten

Besitzer von Altgeräten aus privaten Haushalten können diese bei den Sammelstellen der öffentlich-rechtlichen Entsorgungsträger oder bei den von Herstellern oder Vertreibern im Sinne des ElektroG eingerichteten Rücknahmestellen unentgeltlich abgeben. Rücknahmepflichtig sind Geschäfte mit einer Verkaufsfläche von mindestens 400 m² für Elektro- und Elektronikgeräte sowie diejenigen Lebensmittelgeschäfte mit einer Gesamtverkaufsfläche von mindestens 800 m², die mehrmals pro Jahr oder dauerhaft Elektro- und Elektronikgeräte anbieten und auf dem Markt bereitstellen. Dies gilt auch bei Vertrieb unter Verwendung von Fernkommunikationsmitteln, wenn die Lager- und Versandflächen für Elektro- und Elektronikgeräte mindestens 400 m² betragen oder die gesamten Lager- und Versandflächen mindestens 800 m² betragen. Vertreter haben die Rücknahme grundsätzlich durch geeignete Rückgabemöglichkeiten in zumutbarer Entfernung zum jeweiligen Endnutzer zu gewährleisten.

Die Möglichkeit der unentgeltlichen Rückgabe eines Altgerätes besteht bei rücknahmepflichtigen Vertreibern unter anderem dann, wenn ein neues gleichartiges Gerät, das im Wesentlichen die gleichen Funktionen erfüllt, an einen Endnutzer abgegeben wird. Wenn ein neues Gerät an einen privaten Haushalt ausgeliefert wird, kann das gleichartige Altgerät auch dort zur unentgeltlichen Abholung übergeben werden; dies gilt bei einem Vertrieb unter Verwendung von Fernkommunikationsmitteln für Geräte der Kategorien 1, 2 oder 4 gemäß § 2 Abs. 1 ElektroG, nämlich „Wärmeüberträger“, „Bildschirmgeräte“ oder „Großgeräte“ (letztere mit mindestens einer äußeren Abmessung über 50 Zentimeter). Zu einer entsprechenden Rückgabe-Absicht werden Endnutzer beim Abschluss eines Kaufvertrages befragt. Außerdem besteht die Möglichkeit der unentgeltlichen Rückgabe bei Sammelstellen der Vertreter unabhängig vom Kauf eines neuen Gerätes für solche Altgeräte, die in keiner äußeren Abmessung größer als 25 Zentimeter sind, und zwar beschränkt auf drei Altgeräte pro Geräteart.

4. Datenschutz-Hinweis

Altgeräte enthalten häufig sensible personenbezogene Daten. Dies gilt insbesondere für Geräte der Informations- und Telekommunikationstechnik wie Computer und Smartphones. Bitte beachten Sie in Ihrem eigenen Interesse, dass für die Löschung der Daten auf den zu entsorgenden Altgeräten jeder Endnutzer selbst verantwortlich ist.

5. Bedeutung des Symbols „durchgestrichene Mülltonne“



Das auf Elektro- und Elektronikgeräten regelmäßig abgebildete Symbol einer durchgestrichenen Mülltonne weist darauf hin, dass das jeweilige Gerät am Ende seiner Lebensdauer getrennt vom unsortierten Siedlungsabfall zu erfassen ist.

Fehlerbehebung		
Problem	Ursache	Lösung
Gerät funktioniert nicht.	Kein Strom.	Prüfen, ob der Gerätestecker eingesteckt ist.
	Deckel nicht korrekt verriegelt.	Prüfen, ob der Deckel korrekt verriegelt ist.
Gerät verlangsamt sich oder stockt während der Verarbeitung.	Empfohlene Menge überschritten.	Siehe Verarbeitungshinweise zu den empfohlenen Mengen.
	Empfohlene Betriebszeit überschritten.	Bei hoher Beanspruchung, z. B. beim Verarbeiten von Fleisch, nicht länger als 10 Sekunden ununterbrochen betreiben. Nach jedem 10-Sekunden-Betrieb 2 Minute lang abkühlen lassen.
Zutaten schlecht gehackt.	Empfohlene Menge überschritten.	Sehen Sie die Tipps im relevanten Abschnitt und beachten Sie die Verarbeitungshinweise K . Die Schüssel höchstens bis zur 500 ml Maximum-Markierung füllen.
Kunststoffteile haben sich bei der Verarbeitung verfärbt.	Manche Zutaten können den Kunststoff verfärben. Das ist völlig normal und hat keine Auswirkungen auf den Kunststoff oder den Geschmack der Zutaten.	Mit einem in Pflanzenöl getauchten Tuch abreiben, um die Verfärbungen zu beseitigen.

Rezepte

Wenn nicht anders angegeben, für die folgenden Rezepte beide Schlagmesser in die Schüssel einsetzen.

Guacamole

½ kleine rote Zwiebel
1 Tomate, enthäutet und entkernt
1 kleine grüne Chili, entkernt
½ Knoblauchzehe, zerdrückt
ein paar Zweiglein Koriander
1 reife Avocado (Haut und Stein entfernt)
15 ml Limettensaft
Salz und Pfeffer

- 1 Die Zwiebel, Tomate und Chili in 2 cm große Stücke schneiden.
- 2 Mit dem Knoblauch und Koriander in die Schüssel geben. Zehn Mal pulsieren oder bis fein gehackt. In eine Servierschüssel umfüllen.
- 3 Die Avocado in 2 cm Stücke schneiden und zusammen mit dem Limettensaft in die Schüssel geben. Fünf Mal pulsieren oder bis ein feiner Püree entstanden ist.
- 4 Die beiden Mischungen miteinander kombinieren und abschmecken.

Tomatensalsa

15 g frischer Koriander
1 kleine rote Zwiebel
1 grüne Chili, entkernt
4 feste Tomaten, enthäutet und entkernt
Saft einer Limette
Salz und Pfeffer

- 1 Den Koriander auf Stufe 2 fünf Sekunden lang zerkleinern oder bis fein gehackt. In eine Servierschüssel umfüllen.
- 2 Die Zwiebel und Chili in 2 cm Stücke schneiden und in die Schüssel geben. Fünf Mal pulsieren oder bis fein gehackt.
- 3 Zum Koriander hinzugeben.

- 4 Die Tomaten in Stücke schneiden und auf Stufe 2 fünf Sekunden lang grob hacken.
- 5 Der Koriandermischung hinzugeben und mit Limettensaft, Salz und Pfeffer vermischen.

Mayonnaise (unter Verwendung des Mayonnaise-Trichters, wenn im Lieferumfang)

125 ml Olivenöl
1 ganzes Ei
2 Tropfen Zitronensaft
Salz und Pfeffer

Siehe Abbildungen **11** - **12**

- 1 Das untere Schlagmesser einsetzen und alle Zutaten außer dem Öl einfüllen.
- 2 Den Mayonnaise-Trichter aufsetzen und das Öl in die Vertiefung gießen. Schnell den Deckel und die Antriebseinheit aufsetzen. Auf Stufe 2 vierzig Sekunden lang verarbeiten oder bis das gesamte Öl aufgenommen wurde.

Hinweis: Nach Gebrauch wird etwas Öl im Mayonnaise-Trichter zurückbleiben. Das ist normal.

Italiano

Si prega di aprire la prima pagina, al cui interno troverete le illustrazioni

Sicurezza

- Leggere attentamente le presenti istruzioni e conservarle come futuro riferimento.
- Rimuovere la confezione e le etichette.
- Se la spina o il cavo sono danneggiati, per motivi di sicurezza, devono essere sostituiti da Kenwood o da un riparatore autorizzato da Kenwood per evitare pericoli.
- Le lame sono affilate; maneggiarle con cura. **Tenere sempre la lama dalla parte alta, lontano dal filo di taglio, quando si maneggiano le lame affilate, si svuota la vaschetta e durante la pulizia.**
- **NON lavorare ingredienti caldi.**
- **Fare attenzione quando si versa liquido bollente nella vaschetta del tritatutto compatto, poiché potrebbe venire espulso dal dispositivo a causa del vapore improvviso.**
- Spegnere sempre l'apparecchio e scollegarlo dall'alimentazione, se si lascia incustodito, prima di procedere al montaggio, allo smontaggio o alla pulizia.
- Durante la lavorazione di carichi pesanti come la carne, non far funzionare continuamente per più di 10 secondi. Lasciar raffreddare per 2 minuti tra ogni operazione di 10 secondi.

- Non superare le capacità massime indicate nella guida alla lavorazione (fare riferimento all'illustrazione **J**).
- Attendere sempre che le lame si arrestino del tutto prima di rimuovere il corpo motore dalla vaschetta.
- Rimuovere sempre la/e lama/e prima di svuotare la vaschetta o di versarvi ingredienti.
- Non usare mai un accessorio danneggiato. Farlo controllare o riparare: vedere alla sezione 'Manutenzione e assistenza tecnica'.
- Non lasciare mai che il corpo motore, il filo o spina elettrica si bagnino.
- Non lasciare che il cavo elettrico venga a contatto con superfici molto calde o penda dal bordo del tavolo o del piano di lavoro.
- Non azionare il tritatutto se la vaschetta è vuota.
- Non azionare mai il tritatutto con la vaschetta piena di liquido.
- Non utilizzare la vaschetta come contenitore per conservare il cibo.
- Non lasciare mai l'apparecchio incustodito dopo averlo acceso.
- L'uso improprio del tritatutto può provocare delle lesioni.
- Non usare mai un accessorio non approvato.
- Sorvegliare i bambini, assicurandosi che non giochino con l'apparecchio.
- Gli apparecchi possono essere utilizzati da persone con ridotte capacità psicofisico-sensoriali, o con esperienza e conoscenze insufficienti

solo nel caso in cui siano state attentamente sorvegliate e istruite da un responsabile su come utilizzare un apparecchio in modo sicuro e siano consapevoli dei pericoli.

- Questo apparecchio non dev'essere utilizzato dai bambini. Tenere apparecchio e cavo lontani dalla portata dei bambini.
- Utilizzare l'apparecchio solo per l'uso domestico per cui è stato realizzato. Kenwood non si assumerà alcuna responsabilità se l'apparecchio viene utilizzato in modo improprio o senza seguire le presenti istruzioni.

Pulizia

Fare riferimento alle illustrazioni **J**

- Spegnere sempre l'apparecchio e togliere la spina dalla presa elettrica prima di pulirlo.
- Non immergere l'alimentatore in acqua. Pulire con un panno umido, quindi asciugare.
- Separare sempre le lame prima della pulizia.
- Maneggiare con cautela la lama, che è molto affilata.
- Lavare le parti a mano, quindi asciugarle. In alternativa si possono lavare in lavastoviglie.
- I componenti dell'apparecchio non sono idonei per l'inserimento in uno sterilizzatore a vapore. Usare invece una soluzione sterilizzante, seguendo le istruzioni del produttore della soluzione.

Prima di collegare l'apparecchio alla rete elettrica

- Assicurarsi che la tensione della vostra rete elettrica sia la stessa di quella indicata sulla targhetta sotto l'apparecchio.
- Questo apparecchio è conforme al regolamento (CE) No. 1935/2004 sui materiali e articoli in contatto con alimenti.

Prima dell'uso

- Rimuovere tutto l'imballaggio ed eventuali etichette, compresi gli adesivi in plastica dall'unità delle lame. **Prestare particolare attenzione perché le lame sono molto taglienti.** Questi adesivi devono essere eliminati poiché servono unicamente a proteggere l'unità delle lame durante la fabbricazione e il trasporto.
- Lavare i componenti: vedere sezione 'Pulizia'.

Legenda

- ① Selettore della velocità
- ② Corpo motore
- ③ Coperchio
- ④ Lama superiore
- ⑤ Presa (della lama)
- ⑥ Lama inferiore
- ⑦ Vaschetta
- ⑧ Perno di centraggio
- ⑨ Anello antiscivolo
- ⑩ Cola-maionese (se in dotazione)
- ⑪ Fermacavo
- ⑫ Spatola (se in dotazione)

Come utilizzare il Tritatutto compatto

Anello antiscivolo **A**

- Prima dell'uso, montare il anello antiscivolo per impedire che la vaschetta scivoli sul piano di lavoro.

Fare riferimento alle illustrazioni **A** - **H**

- **Il tritatutto compatto non funziona a meno che la ciotola e il vaschetta non siano collegati correttamente.**

- Per evitare di sovraccaricare il tritatutto e per ottenere i migliori risultati, non riempire la ciotola oltre il livello massimo di 500 ml.

Velocità 1	Utilizzare per tritare più grossolanamente. Premere e tenere premuto il selettore di velocità a metà corsa.
Velocità 2	Utilizzare per tritare più finemente e per fare la purea. Premere e tenere premuto il selettore di velocità fino in fondo.
Per tritare a impulsi - servizi di un'azione avvio/arresto invece di tenere premuto il pulsante.	

Importante

- Nel preparare alimenti per neonati o bambini, controllare sempre che tutti gli ingredienti siano ben omogeneizzati prima di darli al bambino.

Consigli

- Se il tritatutto funziona a fatica, togliere parte degli ingredienti e lavorarli a lotti separati, altrimenti si rischia di mettere sotto sforzo il motore.
- Se si tritano cibi duri come chicchi di caffè, spezie, cioccolato o ghiaccio, le lame si usureranno più velocemente
- Evitare di lavorare eccessivamente alcuni tipi di ingredienti. Fermarsi e

controllare di frequente la loro consistenza.

- Alcune spezie come chiodi di garofano e semi di cumino possono avere un effetto negativo sulla plastica del tritatutto.
- Per garantire una lavorazione uniforme, fermare e raschiare la vaschetta.
- I migliori risultati si ottengono tagliando il cibo in piccoli pezzi e tritandone piccole quantità alla volta.
- Le erbe si tritano meglio quando sono pulite e asciutte.
- Per il pangrattato, i migliori risultati si ottengono con il pane raffermo.

Per usare il cola-maionese (se in dotazione)

Fare riferimento alle illustrazioni 11 - 12

Si rimanda alla ricetta della maionese per ottenere informazioni su come montare e usare il cola-maionese.

Avvolgicavo

- Avvolgere il cavo in eccesso attorno all'unità di alimentazione, fissandolo col fermacavo (11).

Manutenzione e assistenza tecnica

- In caso di qualsiasi problema relativo al funzionamento dell'apparecchio, prima di contattare il servizio assistenza si consiglia di consultare la sezione "Guida alla risoluzione dei problemi", o di visitare il sito www.kenwoodworld.com.
- NB L'apparecchio è coperto da garanzia, nel rispetto di tutte le disposizioni di legge relative a garanzie preesistenti e ai diritti dei consumatori vigenti nel Paese ove l'apparecchio è stato acquistato.
- In caso di guasto o cattivo funzionamento di un apparecchio Kenwood, si prega di inviare o consegnare di persona l'apparecchio a uno dei centri assistenza KENWOOD. Per individuare il centro assistenza KENWOOD più vicino, visitare il sito www.kenwoodworld.com o il sito specifico del Paese di residenza.
- Prodotto in Cina.



IMPORTANTI AVVERTENZE PER IL CORRETTO SMALTIMENTO DEL PRODOTTO AI SENSI DELLA DIRETTIVA EUROPEA SUI RIFIUTI DI APPARECCHIATURE ELETTRICHE ED ELETTRONICHE (RAEE)

Alla fine della sua vita utile il prodotto non deve essere smaltito insieme ai rifiuti urbani.

Deve essere consegnato presso gli appositi centri di raccolta differenziata predisposti dalle amministrazioni comunali, oppure presso i rivenditori che offrono questo servizio.

Guida alla risoluzione dei problemi		
Problema	Causa	Soluzione
L'apparecchio non funziona.	Assenza di alimentazione.	Verificare che l'apparecchio sia collegato.
	Coperchio non bloccato correttamente.	Verificare che il coperchio sia bloccato correttamente.
L'apparecchio inizia a rallentare o ad avere difficoltà durante l'operazione.	Quantità consigliata superata.	Fare riferimento alla guida alla lavorazione consigliata per le quantità da trattare.
	Tempo di funzionamento consigliato superato.	Durante la lavorazione di carichi pesanti come la carne, non far funzionare continuamente per più di 10 secondi. Lasciar raffreddare per 2 minuti tra ogni operazione di 10 secondi.
Risultati di taglio scadenti.	Quantità consigliata superata.	Fare riferimento alla sezione dei suggerimenti e seguire la guida alla lavorazione K . Non riempire la ciotola oltre il livello massimo di 500 ml.
Parti in plastica scolorite dopo la lavorazione.	Alcuni alimenti possono far scolorire la plastica: questo è normale e non danneggerà la plastica né influenzerà il sapore del cibo.	Strofinare con un panno imbevuto di olio vegetale per eliminare lo scolorimento.

Ricette

Per preparare le seguenti ricette, montare entrambe le lame nella vaschetta (tranne se indicato diversamente).

Guacamole

½ cipolla rossa piccola
1 pomodoro, privato della buccia e dei semi
1 piccolo peperoncino verde, privato dei semi
½ spicchio di aglio, schiacciato
alcuni rametti di coriandolo
1 avocado maturo (senza buccia e nocciolo)
15 ml di succo di lime
sale e pepe

- 1 Tagliare la cipolla, il pomodoro e il peperoncino in pezzi di 2 cm.
- 2 Aggiungere nella vaschetta con l'aglio e il coriandolo. Azionare ad impulsi 10 volte o finché tritato. Trasferire in una ciotola da portata.
- 3 Tagliare l'avocado a pezzi di 2 cm e aggiungerlo alla vaschetta con il succo di lime. Frullare 5 volte o fino a ottenere una purea fine.
- 4 Unire le 2 miscele e condire a piacere.

Salsa di pomodoro

15 g di coriandolo fresco
1 piccola cipolla rossa
1 peperoncino verde, privato dei semi
4 pomodori non troppo maturi, privati della buccia e dei semi
succo di 1 lime
sale e pepe

- 1 Lavorare il coriandolo a velocità 2 per 5 secondi o fino a quando sarà tritato. Trasferire in una ciotola da portata.
- 2 Tagliare la cipolla e il peperoncino a pezzi di 2 cm e aggiungerli nella vaschetta. Usare il tasto Pulse per 5 volte o fino a tritarli finemente.

- 3 Aggiungere al coriandolo.
- 4 Tagliare il pomodoro a pezzi e tritarlo grossolanamente a Velocità 2 per 5 secondi.
- 5 Aggiungere alla miscela di coriandolo e unire con succo di lime, sale e pepe.

Granita alla fragola

4-5 cubetti di ghiaccio
8 fragole, private del picciolo e dimezzate
10ml circa di zucchero semolato

- 1 Mettere i cubetti di ghiaccio e le fragole nella vaschetta e frullare 10 volte o fino a quando il ghiaccio non sarà tritato grossolanamente.
- 2 Aggiungere lo zucchero e frullare 5 volte o fino a incorporarlo.
- 3 Trasferire in un bicchiere e servire immediatamente.

Maionese *(usando il cola-maionese, se in dotazione)*

125 ml di olio d'oliva
1 uovo intero
2 gocce di limone
Sale e pepe

Fare riferimento alle illustrazioni

11 - 12

- 1 Montare la lama del coltello inferiore e aggiungere tutti gli ingredienti tranne l'olio.
- 2 Montare il cola-maionese e aggiungere l'olio nella cavità. Montare rapidamente il coperchio e il corpo motore. Procedere a velocità 2 per 40 secondi o fino a quando tutto l'olio sarà incorporato.

Nota: rimarrà un po' di olio nel cola-maionese dopo l'uso, questo è normale.

Português

Por favor desdobre as ilustrações da primeira página.

Segurança

- Leia atentamente estas instruções e guarde-as para consulta futura.
- Retire todas as embalagens e eventuais etiquetas.
- Se a ficha ou o cabo eléctrico estiver danificado, por razões de segurança deve ser substituído pela Kenwood ou por um reparador Kenwood autorizado para evitar qualquer perigo.
- As lâminas são afiadas, manuseie-as com cuidado. **Segure sempre a lâmina de corte pela parte superior afastando-se do gume, quando manusear as lâminas afiadas, quando esvaziar a taça e quando limpar.**
- **NÃO processe ingredientes quentes.**
- **Tenha cuidado se deitar líquidos quentes na taça da mini picadora uma vez que podem ser lançados para fora do aparelho devido à formação súbita de vapor.**
- Desligue e retire da tomada eléctrica o aparelho sempre que não estiver a vigiá-lo, antes de montar, desmontar e limpar.
- Quando processar alimentos pesados como carne não faça funcionar o aparelho mais de 10 segundos seguidos. Deixe arrefecer durante 2 minutos a cada 10 segundos de funcionamento.

- Não exceda as capacidades máximas mencionadas no guia de processamento (consulte a ilustração **J**).
- Espere sempre até que as lâminas estejam completamente paradas antes de retirar a unidade motriz da taça.
- Retire sempre a(s) lâmina(s) antes de esvaziar ou retirar alimentos da taça.
- Nunca utilize um acessório danificado. Mande-o examinar ou reparar: ver “Assistência e cuidados ao cliente”.
- Nunca deixe a unidade motriz, o cabo eléctrico ou a ficha eléctrica apanharem humidade.
- Não deixe o cabo de alimentação pendente da mesa ou superfície de trabalho, nem tocar em superfícies quentes.
- Não faça funcionar a picadora de alimentos com a taça vazia.
- Nunca faça funcionar a picadora de alimentos se a taça tiver líquido.
- Não utilize a taça como recipiente de armazenamento.
- Nunca deixe o aparelho a funcionar sem supervisão.
- O uso inapropriado da sua picadora de alimentos, pode resultar em ferimentos.
- Nunca utilize um acessório não autorizado.

- As crianças devem ser vigiadas para garantir que não brincam com o electrodoméstico.
- Os electrodomésticos podem ser utilizados por pessoas com capacidades mentais, sensoriais ou físicas reduzidas, ou com falta de experiência ou conhecimento, se forem supervisionadas ou instruídas sobre o uso do electrodoméstico de forma segura e se compreenderem os riscos envolvidos.
- Este electrodoméstico não pode ser usado por crianças. Mantenha o electrodoméstico e o respectivo fio eléctrico fora do alcance de crianças.
- Use o aparelho apenas para o fim doméstico a que se destina. A Kenwood não se responsabiliza caso o aparelho seja utilizado de forma inadequada, ou caso estas instruções não sejam respeitadas.

Limpeza

Consulte as Ilustrações

- Desligue sempre no interruptor e retire a ficha da tomada antes de limpar.
- Não submerja a unidade motriz em água. Limpe com um pano húmido e seque em seguida.
- Separe sempre as lâminas antes de as limpar.
- Manuseie as lâminas com cuidado pois são extremamente afiadas.
- Lave à mão as peças e seque em seguida. Em alternativa, podem ser

- lavadas na sua máquina de lavar louça.
- Estas peças não são apropriadas para limpeza num Esterilizador a Vapor. Utilize, como alternativa, uma solução de esterilização, de acordo com as instruções do fabricante da solução de esterilização.

Antes de ligar à corrente

- Certifique-se de que a corrente eléctrica que vai utilizar corresponde à indicada na parte de baixo da máquina.
- Este aparelho está conforme com a Directiva n.º 1935/2004 da Comunidade Europeia sobre materiais concebidos para estarem em contacto com alimentos.

Antes de utilizar pela primeira vez

- Remova todas as embalagens e rótulos incluindo as protecções plásticas da lâmina de corte. **Tenha cuidado porque as lâminas estão muito afiadas.** Estas tampas de protecção devem ser deitadas fora uma vez que servem apenas para protecção durante a fabricação e transporte.
- Lave todas as peças: ver "Limpeza".

Chave

- ① Selector de velocidades
- ② Unidade motriz
- ③ Tampa
- ④ Lâmina de corte superior
- ⑤ Pega
- ⑥ Lâmina de corte inferior
- ⑦ Taça
- ⑧ Pino de orientação
- ⑨ Base anti-derrapante
- ⑩ Goteira para maionese (se fornecida)
- ⑪ Clipe de fixação do cabo eléctrico
- ⑫ Espátula (se fornecida)

Para Utilizar a Sua Mini Picadora

Base anti-derrapante **A**

- Antes de utilizar, insira o base anti-derrapante para evitar que a taça deslize na bancada.

Consulte as Ilustrações

A - H

- **A sua Mini Picadora não funcionará se a taça e a tampa não estiverem correctamente presas.**
- Para evitar sobrecarregar a picadora e para obter bons resultados, quando encher a taça não ultrapasse o nível máximo de 500 ml.

Velocidade 1	Utilize para obter texturas mais grossas. Empurre o selector de velocidade e mantenha-o no meio.
Velocidade 2	Utilize para obter texturas mais finas e para fazer puré. Empurre e mantenha totalmente em baixo o selector de velocidade.
Para o Impulso "P" - utilize numa acção de iniciar/parar em vez de manter premido o botão.	

Importante

- Se preparar comida para bebés ou crianças pequenas, verifique sempre se os alimentos estão bem picados antes de os oferecer à criança.

Sugestões

- Se sentir que a picadora está a funcionar com dificuldade, retire parte da mistura e processe por partes, caso contrário pode esforçar demasiado o motor.
- Processar alimentos duros como grãos de café, especiarias, chocolate ou gelo vais desgastar as lâminas mais depressa
- Tenha atenção para não triturar demais alguns ingredientes. Pare frequentemente para confirmar a consistência.
- Algumas especiarias como o alho e as sementes de cominhos têm um efeito prejudicial no plástico da sua Mini Picadora
- Para que os ingredientes fiquem processados de forma igual, pare e rape para baixo a taça.
- Obtém melhores resultados se cortar os alimentos em pedaços pequenos e picar pequenas quantidades de cada vez.
- As ervas picam melhor se estiverem lavadas e secas.
- Para obter bom Pão Ralado utilize pão seco.

Para usar a goteira para maionese *(se fornecida)*

Consulte as Ilustrações

11 - **12**

Consulte por favor a receita de maionese na secção de receitas para mais informações sobre como montar a goteira para maionese.

Armazenamento do fio eléctrico

- Enrole o fio em excesso à volta da unidade motriz prendendo-o no clipe de fixação **11**.

Assistência e cuidados ao cliente

- Se tiver qualquer problema ao utilizar o seu aparelho, antes de telefonar para a Assistência consulte a secção “guia de avarias” do Manual ou visite o site da Kenwood em www.kenwoodworld.com
- Salientamos que o seu produto está abrangido por uma garantia, em total conformidade com todas as disposições legais relativas a quaisquer disposições sobre garantias e com os direitos do consumidor existentes no país onde o produto foi adquirido.
- Se o seu produto Kenwood funcionar mal ou lhe encontrar algum defeito, agradecemos que o envie ou entregue num Centro de Assistência Kenwood autorizado. Para encontrar informações actualizadas sobre o Centro de Assistência Kenwood autorizado mais próximo de si, visite por favor o site www.kenwoodworld.com ou o website específico do seu país.
- Fabricado na China.



ADVERTÊNCIAS PARA A ELIMINAÇÃO CORRECTA DO PRODUTO NOS TERMOS DA DIRECTIVA EUROPEIA RELATIVA AOS RESÍDUOS DE EQUIPAMENTOS ELÉCTRICOS E ELECTRÓNICOS (REEE)

No final da sua vida útil, o produto não deve ser eliminado conjuntamente com os resíduos urbanos.

Pode ser depositado nos centros especializados de recolha diferenciada das autoridades locais, ou junto dos revendedores que prestem esse serviço.

Guia de avarias

Problema	Causa	Solução
O aparelho não funciona.	Não tem energia eléctrica.	Confirme que o aparelho está ligado à tomada eléctrica.
	A tampa não está presa correctamente.	Verifique que a tampa está correctamente presa.
O aparelho começa a trabalhar devagar ou com dificuldade durante a utilização.	Excedeu a quantidade recomendada.	Consulte o guia de processamento recomendado para quantidades a processar.
	Excedeu o tempo de funcionamento recomendado.	Quando processar alimentos pesados como carne não faça funcionar o aparelho mais de 10 segundos seguidos. Deixe arrefecer durante 2 minutos a cada 10 segundos de funcionamento.
Alimentos mal picados.	Excedeu a quantidade recomendada.	Consulte a secção “Sugestões” e siga o guia de processamento K . Não ultrapasse o nível máximo de 500 ml.
As peças em plástico ficam manchadas depois de processar.	Alguns alimentos podem pintar o plástico - isto é normal e não estraga o plástico ou afecta o sabor dos seus alimentos.	Esfregue com um pano embebido em óleo para ajudar a retirar a coloração.

Receitas

Coloque ambas as lâminas de corte na taça (excepto se indicado o contrário) quando realizar as seguintes receitas.

Guacamole

½ cebola roxa pequena
1 tomate, pelado e sem sementes
1 piri-piri verde pequeno, s/ sementes
½ dente de alho, esmagado
Alguns rebentos de coentro fresco
1 abacate maduro (sem casca e caroço)
15 ml de sumo de lima
sal e pimenta

- 1 Corte a cebola, o tomate e o piri-piri em cubos de 2 cm.
- 2 Coloque na taça com o alho e os coentros. Utilize o Impulso 10 vezes ou até estar tudo picado finamente. Transfira para uma taça de ir à mesa.
- 3 Corte o abacate em pedaços de 2 cm e coloque-o na taça com o sumo da lima. Utilize o Impulso 5 vezes ou até obter um puré fino.
- 4 Junte as 2 misturas e tempere a gosto.

Molho de tomate

15 g coentros frescos
1 cebola roxa pequena
1 piri-piri verde, s/ sementes
4 tomates duros, pelados e limpos de sementes
sumo de 1 lima
sal e pimenta

- 1 Processe os coentros na Velocidade 2 durante 5 segundos ou até estar picado finamente. Transfira para uma taça de ir à mesa.
- 2 Corte a cebola e o piri-piri em pedaços de 2 cm e coloque-os na taça. Utilize o Impulso 5 vezes ou até estar tudo picado finamente.
- 3 Junte-os aos coentros.

- 4 Corte o tomate em pedaços e pique-os grosseiramente na Velocidade 2 durante 5 segundos.
- 5 Junte-os à mistura dos coentros e misture tudo com o sumo da lima, sal e pimenta.

Granizado de morango

4-5 cubos de gelo
8 morangos sem cálice e cortados ao meio.
Cerca de 10 ml de açúcar fino refinado

- 1 Coloque os cubos de gelo e os morangos na taça e utilize o Impulso 10 vezes ou até o gelo estar picado grosseiramente.
- 2 Adicione o açúcar e utilize o Impulso 5 vezes ou até estar misturado.
- 3 Transfira para um copo e sirva imediatamente.

Maionese (*utilize a goteira para maionese quando esta foi fornecida*)

125 ml de azeite
1 ovo inteiro
2 gotas de sumo de limão
sal e pimenta

Consulte as Ilustrações

11 - 12

- 1 Insira a lâmina inferior e adicione todos os ingredientes excepto o azeite.
- 2 Coloque a goteira para maionese e coloque o azeite na cavidade. Coloque imediatamente a tampa e a unidade motriz. Processe na Velocidade 2 durante 40 segundos ou até todo o azeite estar incorporado.

Nota: É normal que algum azeite fique na goteira para maionese depois da utilização.

Español

Por favor, despliegue la cubierta que contiene las ilustraciones

Seguridad

- Lea estas instrucciones atentamente y guárdelas para poder utilizarlas en el futuro.
- Quite todo el embalaje y las etiquetas.
- Si el enchufe o el cable están dañados, por razones de seguridad, deben ser sustituidos por Kenwood o por un técnico autorizado por Kenwood para evitar posibles riesgos.
- Las cuchillas están afiladas, manéjelas con cuidado. **Sostenga siempre la cuchilla por la parte superior, lejos del borde cortante, al manipular las cuchillas afiladas, vaciar el bol y durante la limpieza.**
- **NO procese ingredientes calientes.**
- **Tenga cuidado al verter líquidos calientes dentro del bol de la minipicadora ya que pueden salir despedidos del aparato debido a la generación repentina de vapor.**
- Apague siempre el aparato y desconéctelo de la toma de corriente si se deja desatendido, antes de montarlo, de desmontarlo o de limpiarlo.
- Al procesar cargas pesadas como carne no haga funcionar el aparato durante más de 10 segundos seguidos. Déjelo enfriar durante 2 minutos entre cada funcionamiento de 10 segundos.

- No sobrepase las capacidades máximas indicadas en la guía para procesar alimentos (consulte la ilustración **J**).
- Espere siempre hasta que las cuchillas se hayan parado completamente antes de retirar la unidad de potencia del bol.
- Retire siempre la(s) cuchilla(s) antes de vaciar o verter el contenido del bol.
- Nunca utilice un aparato dañado. Para solicitar que lo revisen o lo reparen: consulte “Servicio técnico y atención al cliente”.
- Nunca permita que se mojen la unidad de potencia, el cable o el enchufe.
- No deje que el exceso de cable cuelgue de la mesa o la encimera ni que toque superficies calientes.
- No ponga en marcha la picadora si el bol está vacío.
- Nunca ponga en marcha la picadora con el bol lleno de líquido.
- No utilice el bol como recipiente de almacenamiento.
- Nunca deje el aparato desatendido cuando lo esté utilizando.
- El uso incorrecto de su picadora puede producir lesiones.
- Nunca utilice un accesorio no autorizado.
- Hay que vigilar a los niños para asegurarse de que no jueguen con el aparato.

- Este aparato puede ser utilizado por personas con capacidades físicas, sensoriales o mentales disminuidas o con falta de experiencia o conocimientos si han recibido instrucciones o supervisión en relación con el uso del aparato de forma segura y si entienden los peligros que ello implica.
- Este aparato no debe ser utilizado por niños. Mantenga el aparato y su cable fuera del alcance de los niños.
- Utilice este aparato únicamente para el uso doméstico al que está destinado. Kenwood no se hará cargo de responsabilidad alguna si el aparato se somete a un uso inadecuado o si no se siguen estas instrucciones.

Limpieza

Consulte la ilustración **J**

- Apague y desenchufe siempre el aparato antes de proceder a su limpieza.
- No sumerja la unidad de potencia en agua. Límpiela con un paño húmedo y luego séquela.
- Separe siempre las cuchillas antes de limpiarlas.
- Tenga cuidado con la cuchilla, está muy afilada.
- Lave las piezas a mano y luego séquelas. También se pueden lavar en el lavavajillas.
- Las piezas no se pueden introducir en un esterilizador a vapor. Utilice

una solución esterilizante siguiendo las instrucciones del fabricante de la solución.

Antes de enchufar el aparato

- Asegúrese de que el suministro de energía eléctrica sea el mismo que el que se muestra en la parte inferior del aparato.
- Este dispositivo cumple con el reglamento (CE) n.º 1935/2004 sobre los materiales y objetos destinados a entrar en contacto con alimentos.

Antes de utilizar el aparato por primera vez

- Quite todo el embalaje y las etiquetas, incluyendo los protectores de plástico de la cuchilla. **Las cuchillas están muy afiladas, manéjelas con cuidado.** No guarde las fundas protectoras ya que sólo se utilizan para proteger la cuchilla durante el proceso de fabricación y el transporte.
- Lave las piezas: consulte "Limpieza".

Descripción del aparato

- ① Selector de velocidad
- ② Unidad de potencia
- ③ Tapa
- ④ Cuchilla superior
- ⑤ Asa
- ⑥ Cuchilla inferior
- ⑦ Bol
- ⑧ Pasador de posicionamiento
- ⑨ Anillo antideslizante
- ⑩ Goteador de mayonesa (si se incluye)
- ⑪ Clip para el cable
- ⑫ Espátula (si se incluye)

Usar la minipicadora

Anillo antideslizante **A**

- Antes de su uso, ponga el anillo antideslizante para evitar que el bol se deslice en la superficie de trabajo.

Consulte las ilustraciones

A - H

- **La minipicadora no funcionará si el bol y la tapa no están correctamente enclavados.**
- Para evitar sobrecargar la picadora y para obtener mejores resultados, no llene el bol por encima del nivel máximo de 500 ml.

Velocidad 1	Use esta velocidad para un picado más grueso. Pulse y mantenga pulsado el selector de velocidad hasta la mitad.
Velocidad 2	Use esta velocidad para un picado más fino o para hacer puré. Pulse y mantenga pulsado el selector de velocidad hasta abajo.
Para la función de acción intermitente, use una acción de arranque/parada en vez de mantener el botón pulsado.	

Importante

- Al preparar comida para bebés o niños pequeños, compruebe siempre que los ingredientes estén bien procesados antes de darles la comida.

Consejos

- Si la picadora se ahoga, quite un poco de la mezcla y siga procesando los alimentos en varias tandas, de lo contrario, puede forzar el motor.
- Picar alimentos duros como granos de café, especias, chocolate o hielo desgastará las cuchillas más deprisa.
- Tenga cuidado de no procesar algunos alimentos excesivamente. Pare y compruebe la consistencia con frecuencia.
- Algunas especias como el clavo y las semillas de comino pueden tener un efecto adverso sobre el plástico de la picadora.
- Para garantizar un procesamiento uniforme, detenga el aparato y raspe el bol con la espátula.
- Los mejores resultados se obtienen cortando los alimentos en trozos pequeños y picando pequeñas cantidades de comida cada vez.
- Las hierbas aromáticas se pican mejor si están limpias y secas.
- Para el pan rallado, los mejores resultados se consiguen con pan duro.

Usar el goteador de mayonesa

(si se incluye)

Consulte las ilustraciones

11 - 12

Consulte la receta de la mayonesa en el apartado de recetas para obtener información sobre cómo montar y utilizar el goteador de mayonesa.

Recogecables

- Recoja el exceso de cable alrededor de la unidad de potencia y sujete el cable en el clip para el cable (11).

Servicio técnico y atención al cliente

- Si tiene problemas con el funcionamiento del aparato, antes de solicitar ayuda, consulte la sección “Guía de solución de problemas” en el manual o visite www.kenwoodworld.com.
- Tenga en cuenta que su producto está cubierto por una garantía que cumple con todas las disposiciones legales relativas a cualquier garantía existente y a los derechos de los consumidores vigentes en el país donde se adquirió el producto.
- Si su producto Kenwood funciona mal o si encuentra algún defecto, envíelo o llévelo a un centro de servicios KENWOOD autorizado. Para encontrar información actualizada sobre su centro de servicios KENWOOD autorizado más cercano, visite www.kenwoodworld.com o la página web específica de su país.
- Fabricado en China.



ADVERTENCIAS PARA LA CORRECTA ELIMINACIÓN DEL PRODUCTO SEGÚN ESTABLECE LA DIRECTIVA EUROPEA SOBRE RESIDUOS DE APARATOS ELÉCTRICOS Y ELECTRÓNICOS (RAEE)

Al final de su vida útil, el producto no debe eliminarse junto a los desechos urbanos.

Puede entregarse a centros específicos de recogida diferenciada dispuestos por las administraciones municipales, o a distribuidores que faciliten este servicio.

Guía de solución de problemas

Problema	Causa	Solución
El aparato no funciona.	No hay corriente eléctrica.	Compruebe que el aparato esté enchufado.
	La tapa no está correctamente fijada.	Compruebe que la tapa esté enclavada correctamente.
El aparato empieza a ir más despacio o se ahoga durante el procesamiento.	Se ha sobrepasado la cantidad recomendada.	Consulte la guía para procesar alimentos para ver las velocidades y las cantidades recomendadas que se deben procesar.
	Se ha sobrepasado el tiempo de funcionamiento recomendado.	Al procesar cargas pesadas como carne no haga funcionar el aparato durante más de 10 segundos seguidos. Déjelo enfriar durante 2 minutos entre cada funcionamiento de 10 segundos.
Mal resultado del proceso de picado.	Se ha sobrepasado la cantidad recomendada.	Consulte la sección de consejos y siga la guía para procesar alimentos K . No llene el bol por encima del nivel máximo de 500 ml.
Piezas de plástico manchadas tras el procesamiento.	Algunos alimentos pueden manchar el plástico; esto es normal y no causa ningún daño en el plástico ni afecta al sabor de los alimentos.	Para eliminar las manchas, frote el plástico con un paño suave mojado en aceite vegetal.

Recetas

Acople las dos cuchillas al bol (a menos que se indique de otra manera) al hacer las siguientes recetas.

Guacamole

½ cebolla roja pequeña
1 tomate, pelado y sin semillas
1 chile pequeño verde, sin semillas
½ diente de ajo, machacado
unas ramitas de cilantro
1 aguacate maduro (sin la piel y el hueso)
15 ml de zumo de lima
sal y pimienta

- 1 Corte la cebolla, el tomate y el chile en trozos de 2 cm.
- 2 Añádalos al bol con ajo y cilantro. Pulse la función de acción intermitente 10 veces o hasta que estén finamente picados. Pase a una fuente para servir.
- 3 Corte el aguacate en trozos de 2 cm y añádalos al bol con el zumo de lima. Pulse la función de acción intermitente 5 veces o hasta conseguir un puré fino.
- 4 Combine las 2 mezclas y sazone al gusto.

Salsa de tomate

15 g de cilantro fresco
1 cebolla roja pequeña
1 chile verde, sin semillas
4 tomates duros, pelados y sin semillas
el zumo de 1 lima
sal y pimienta

- 1 Procese el cilantro a velocidad 2 durante 5 segundos o hasta que esté finamente picado. Pase a una fuente para servir.
- 2 Corte la cebolla y el chile en trozos de 2 cm y añádalos al bol. Pulse la función de acción intermitente 5 veces o hasta que estén finamente picados.

- 3 Añádalos al cilantro.
- 4 Corte el tomate en trozos y trítúrelo en trozos grandes a velocidad 2 durante 5 segundos.
- 5 Añádalo a la mezcla de cilantro y mézclelo con el zumo de lima, la sal y la pimienta.

Batido de fresa

4 -5 cubitos de hielo
8 fresas, con los cabitos quitados y cortadas por la mitad
10 ml, aproximadamente, de azúcar lustre

- 1 Ponga los cubitos de hielo y las fresas en el bol y pulse la función de acción intermitente 10 veces o hasta que el hielo esté picado en trozos grandes.
- 2 Añada el azúcar y pulse la función de acción intermitente 5 veces o hasta que quede incorporado.
- 3 Páselo a un vaso y sirva inmediatamente.

Mayonesa *(usando el goteador de mayonesa cuando se facilite)*

125 ml de aceite de oliva
1 huevo entero
2 gotas de zumo de limón
sal y pimienta

Consulte las ilustraciones

11 - 12

- 1 Coloque la cuchilla inferior y añada todos los ingredientes excepto el aceite.
- 2 Coloque el goteador de mayonesa y añada el aceite en el hueco destinado para ello. Coloque rápidamente la tapa y la unidad de potencia. Procese a velocidad 2 durante 40 segundos o hasta que todo el aceite se haya incorporado.

Nota: quedará algo de aceite en el goteador de mayonesa después de su uso, lo cual es normal.

Dansk

Fold forsiden med illustrationerne ud.

Sikkerhed

- Læs denne brugervejledning nøje, og opbevar den i tilfælde af, at du får brug for at slå noget op i den.
- Fjern al emballage og mærkater.
- Hvis stikket eller ledningen er beskadiget, skal Kenwood eller en autoriseret Kenwood-reparatør af sikkerhedsgrunde stå for udskiftningen for at undgå fare.
- Knivene er meget skarpe og skal omgås med forsigtighed. **Hold altid øverst på kniven og væk fra æggen ved håndtering af de skarpe knive, tømning af skålen og under rengøring.**
- **Tilbered IKKE varme ingredienser.**
- **Vær forsigtig, hvis der hældes varm væske i minihakkerens skål. Væsken kan blive sprøjtet ud af apparatet ved pludselig dannelse af damp.**
- Sluk altid for apparatet og afbryd strømforsyningen, hvis det lades uden opsyn, inden samling, adskillelse og rengøring.
- Ved tilberedning af tunge madvarer som kød må den ikke køre uafbrudt i mere end 10 sekunder. Lad den køle af i 2 minutter efter 10 sekunders brug.
- Overskrid ikke de angivne maksimummængder, der er angivet i tilberedningsvejledningen (se illustration **J**).

- Motorenheden må aldrig fjernes fra skålen, før knivene er standset helt.
- Fjern altid kniven(ene), før skålen tømmes eller dens indhold hældes ud.
- Brug aldrig et beskadiget apparat. Få det kontrolleret eller repareret: se 'Service og kundepleje'.
- Lad aldrig motorenheden, ledningen eller stikket blive våde.
- Lad ikke overskydende ledning hænge ud over kanten af et køkkenbord el.lign. eller røre ved varme overflader.
- Hakkeren må ikke bruges, hvis skålen er tom.
- Brug aldrig hakkeren, når skålen er fyldt med væske.
- Brug ikke skålen til opbevaring.
- Lad aldrig apparatet være tændt uden opsyn.
- Misbrug af din hakker kan forårsage skader.
- Brug aldrig uautoriseret tilbehør.
- Børn bør overvåges for at sikre, at de ikke leger med apparatet.
- Apparater kan bruges af personer med reducerede fysiske, sansemæssige eller mentale evner eller mangel på erfaring og kendskab, hvis de er blevet vejledt eller givet instrukser i brugen af apparatet på en sikker måde, og hvis de forstår de farer, der er involveret.
- Dette apparat må ikke anvendes af børn. Opbevar apparatet og

- ledningen utilgængeligt for børn.
- Anvend kun apparatet til husholdningsbrug. Kenwood påtager sig intet erstatningsansvar, hvis apparatet ikke anvendes korrekt, eller disse instruktioner ikke følges.

Rengøring

Se illustration **J**

- Inden rengøring skal man altid slukke for apparatet og tage stikket ud af stikkontakten.
- Læg ikke motorenheden i vand. Tør den af med en fugtig klud, og tør den.
- Adskil altid knivene før rengøring.
- Kniven skal behandles med forsigtighed - den er meget skarp.
- Vask delene i hånden, og tør dem. Alternativt kan de vaskes i opvaskemaskinen.
- Delene er ikke egnede til at blive steriliseret i et dampsteriliseringsapparat. Brug i stedet en steriliseringsvæske og følg anvisningerne fra steriliseringsvæskens fabrikant.

Før stikket sættes i stikkontakten

- Sørg for, at el-forsyningens spænding er den samme som den, der er vist på bunden af maskinen.
- Dette apparat overholder EF-forordning 1935/2004 om materialer og genstande, der kommer i kontakt med levnedsmidler.

Før første anvendelse

- Fjern al emballage og evt. mærkater. Fjern også plastafdækningen fra knivene.

Pas på, knivene er meget skarpe.

Denne afdækning skal smides væk, da de kun er beregnet til at beskytte knivene under fremstilling og transport.

- Vask delene: se 'Rengøring'.

Oversigt

- ① Hastighedskontrol
- ② Motorenhed
- ③ Låg
- ④ Øvre kniv
- ⑤ Fingergreb
- ⑥ Nedre kniv
- ⑦ Skål
- ⑧ Lokaliseringsstift
- ⑨ Skridsikker ring
- ⑩ Mayonnaise-drypper (hvis denne medfølger)
- ⑪ Ledningsclips
- ⑫ Spatel (hvis denne medfølger)

Brug af minihakkeren

Skridsikker ring **A**

- Før brug skal du påsætte den skridsikker ring for at forhindre, at skålen glider på køkkenbordet.

Se illustration **A - H**

- **Minihakkeren starter ikke, medmindre skålen og låget er korrekt i indgreb.**
- For at undgå overbelastning af hakkeren og for at opnå det bedste resultat må skålen ikke fyldes til over maksimumsniveauet på 500 ml.

Hastighed 1	Bruges til grovere hakning. Tryk hastighedskontrollen halvt ned, og hold den nede.
Hastighed 2	Bruges til finere hakning og purering. Tryk hastighedskontrollen helt ned, og hold den nede.
Pulsfunktion – start og stop i sekvens i stedet for at holde knappen nede.	

Vigtigt

- Når man tilbereder mad til babyer og småbørn, skal man altid kontrollere, at ingredienserne er grundigt blendet, før maden gives til barnet.

Tips

- Hvis hakkeren arbejder hårdt, fjernes noget af blandingen og der fortsættes med at hakke små mængder af gangen, ellers kan du overbelaste motoren.
- Hakning af hårde madvarer som kaffebønner, krydderier, chokolade eller is slider mere på knivbladene
- Pas på ikke at tilberede visse ingredienser for længe. Stop og kontrollér konsistensen hyppigt.
- Nogle krydderier som nelliker og spidskommen kan påvirke plasten i din hakker negativt.
- Stop, og skrab skålens sider for at sikre jævn tilberedning.
- De bedste resultater opnås ved at skære madvarer i små stykker og hakke små mængder ad gangen.
- Urter skal helst hakkes, når de er rene og tørre.
- Til rasp opnås de bedste resultater med tørt brød.

Sådan anvendes mayonnaise-drypperen (hvis denne medfølger)

Se illustration **I1 - I2**

Se opskriften til mayonnaise i afsnittet med opskrifter, hvor der gives oplysninger om, hvordan mayonnaise-drypperen samles og anvendes.

Ledningsrum

- Vind overskydende ledning rundt om motorenheden, og fastgør ledningen i ledningsclipsen **⑪**.

Service og kundepleje

- Hvis du oplever nogen problemer med betjening af dit apparat, skal du, før du anmoder om hjælp, se afsnittet "Fejlsøgningsguide" i manualen eller besøge www.kenwoodworld.com.
- Bemærk, at dit produkt er dækket af en garanti, som overholder alle lovbestemmelser, vedrørende evt. eksisterende garanti- og forbrugerrettigheder i det land, hvor produktet er blevet købt.
- Hvis dit Kenwood-produkt er defekt, eller du finder nogen fejl, skal du sende det eller bringe det til et autoriseret KENWOOD-servicecenter. For at finde opdaterede oplysninger om dit nærmeste autoriserede KENWOOD-servicecenter kan du gå til www.kenwoodworld.com eller webstedet for dit land.
- Fremstillet i Kina.



VIGTIG INFORMATION ANGÅENDE KORREKT BORTSKAFFELSE AF PRODUKTET I OVERENSSTEMMELSE MED EU-DIREKTIVET OM AFFALD AF ELEKTRISK OG ELEKTRONISK Udstyr (WEEE)

Ved afslutningen af dets produktive liv må produktet ikke bortskaffes som almindeligt affald. Det bør afleveres på et specialiseret lokalt genbrugscenter eller til en forhandler, der yder denne service.

Fejlsøgningsguide

Problem	Årsag	Løsning
Apparatet fungerer ikke.	Ingen strøm.	Kontrollér, at apparatets stik er sat i.
	Låg ikke låst korrekt fast.	Kontrollér, at låget sidder korrekt i indgreb.
Apparatet begynder at køre langsomt eller lyde anstrengt under tilberedning.	Anbefalet mængde overskredet.	Se tilberedningsmængder i vejledningen over anbefalet tilberedning.
	Anbefalet tilberedningstid overskredet.	Ved tilberedning af tunge madvarer som kød må den ikke køre uafbrudt i mere end 10 sekunder. Lad den køle af i 2 minutter efter 10 sekunders brug.
Dårlige hakkeresultater.	Anbefalet mængde overskredet.	Se afsnittet med tips, og følg tilberedningsvejledningen K . Fyld ikke skålen til over maksimumsniveauet på 500 ml.

Problem	Årsag	Løsning
Plastdele misfarvet efter tilberedning.	Nogle madvarer kan misfarve plasten – dette er helt normalt og skader ikke plasten samt påvirker ikke madens smag.	Gnid den med en klud dyppet i planteolie for at fjerne misfarvningen.

Opskrifter

Når følgende opskrifter laves, skal begge knive sættes på skålen (medmindre andet er angivet).

Guacamole

½ lille rød løg

1 tomat, flået og med kernerne fjernet

1 lille grøn chili, med kernerne fjernet

½ fed hvidløg, knust

et par korianderduske

1 moden avocado (uden skræl og sten)

15 ml limesaft

salt og peber

- 1 Skær løget, tomaten og chilien i stykker på 2 cm.
- 2 Kom dem over i skålen med hvidløg og koriander. Hak 10 gange med pulsfunktion, eller indtil det er finthakket. Hæld det over i en serveringsskål.
- 3 Skær avocadoen i stykker på 2 cm, og kom dem i skålen med limesaften. Hak 5 gange med pulsfunktion, eller indtil det er en fin puré
- 4 Kombiner de 2 blandinger, og smag til med krydderier.

Tomatsalsa

15 g frisk koriander

1 lille rødt løg

1 grøn chili, med kernerne fjernet

4 faste tomater, flåede og med

kernerne fjernet

saften fra 1 lime

salt og peber

- 1 Tilbered korianderen på hastighed 2 i 5 sekunder, eller indtil den er finthakket. Hæld det over i en serveringsskål.
- 2 Skær løget og chilien i stykker på 2 cm, og kom dem i skålen. Hak 5 gange med pulsfunktion, eller indtil det er finthakket.
- 3 Drys det over korianderen.
- 4 Skær tomaten i stykker, og hak den groft ved hastighed 2 i fem sekunder.
- 5 Hæld det i korianderblandingen, og bland det med limesaft, salt og peber.

Jordbærslushie

4-5 isterninger

8 jordbær, med kernerne fjernet

og skåret i halve

Ca. 10 ml flormelis

- 1 Kom isterningerne og jordbærerne i skålen, og hak 10 gange med pulsfunktion, eller indtil isen er grofthakket.
- 2 Tilsæt sukker og hak 5 gange med pulsfunktion, eller indtil det er blandet.
- 3 Hæld det over i et glas, og servér med det samme.

Mayonnaise (brug
mayonnaise-drypperen (hvis
leveret)

125 ml olivenolie

1 helt æg

2 dråber citronsaft

salt og peber

Se Illustration 11 - 12

- 1 Påsæt den nederste kniv,
og tilsæt alle ingredienserne
bortset fra olien.
- 2 Påsæt mayonnaise-drypperen,
og hæld olien i fordybningen.
Påsæt hurtigt låget og
motorenheden. Tilberedes ved
hastighed 2 i 40 sekunder,
eller indtil al olien er iblandet.

Bemærk: Efter brug vil
der stadig være lidt olie i
mayonnaise-drypperen. Dette er
normalt.

Svenska

Vik ut främre omslaget med bilderna.

Säkerhet

- Läs bruksanvisningen noggrant och spara den för framtida bruk.
- Avlägsna allt emballage och alla etiketter.
- Om kontakten eller sladden är skadad måste den av säkerhetsskäl bytas ut av Kenwood eller av en auktoriserad Kenwood-reparatör för att undvika fara.
- Skärbladen är vassa. Hantera dem med försiktighet. **Håll alltid knivsatsen upptill, bort från eggen, när du hanterar de vassa knivbladen, tömmer skålen eller diskar apparaten.**
- **Bearbeta INTE heta ingredienser.**
- **Var försiktig om du häller varm vätska i minihackaren eftersom det kan spruta ut ur apparaten vid plötslig förångning.**
- Stäng alltid av enheten och koppla ur den ur nätuttaget när du lämnar den obevakad, innan du sätter ihop den, tar isär den eller rengör den.
- När du bearbetar tunga ingredienser som kött ska du inte köra apparaten i längre än tio sekunder. Låt svalna 2 minuter mellan varje 10 sekunder av bearbetning.
- Överskrid inte de maximala kapaciteterna som står i guiden (se illustration **J**)

- Vänta alltid tills knivsatsen stannat helt innan du lossar drivenheten från skålen.
- Avlägsna alltid knivsatsen innan du tömmer eller håller ut skålens innehåll.
- Använd aldrig en skadad apparat. Lämna in den för genomgång eller reparation: se "Service och kundtjänst".
- Låt aldrig drivenheten, sladden eller kontakten bli våta.
- Låt inte överflödigt sladd hänga ned över kanten på bordet eller arbetsbänken eller komma åt en het yta.
- Använd inte minihackaren om skålen är tom.
- Kör inte minihackaren med skålen fylld av vätska.
- Använd inte skålen som förvaringsbehållare.
- Lämna aldrig apparaten obevakad.
- Felaktig användning av minihackaren kan leda till skador.
- Använd aldrig ej godkända tillbehör.
- Barn får inte lov att leka med apparaten. Lämna dem inte ensamma med den.
- Apparaten kan användas av personer med begränsad fysisk eller mental förmåga eller begränsad känsel eller med bristande erfarenhet eller kunskap, om de övervakas eller får instruktioner om hur den ska användas på säkert sätt och förstår de medföljande riskerna.

- Denna apparat ska inte användas av barn. Håll apparat och sladden utom räckhåll för barn.
- Använd apparaten endast för avsett ändamål i hemmet. Kenwood fransäger sig allt ansvar om apparaten används på felaktigt sätt eller om dessa instruktioner inte följs.

Rengöring

Se illustrationerna **J**

- Stäng alltid av apparaten och dra ut sladden innan du gör ren den.
- Sänk inte ned drivenheten i vatten. Torka ren med en fuktig trasa och torka sedan.
- Plocka alltid isär knivsatserna före rengöring
- Hantera knivsatserna med försiktighet -de är mycket vassa.
- Diska delarna för hand och torka sedan. Alternativt kan de diskas i diskmaskinen.
- Delarna lämpar sig inte för ångsterilisering. Använd i stället en steriliseringslösning i enlighet med tillverkarens anvisningar.

Innan du sätter i kontakten

- Kontrollera att din eltyp är samma som anges på apparatens undersida.
- Den här apparaten uppfyller EG förordning 1935/2004 om material och produkter avsedda att komma i kontakt med livsmedel.

Före första användningen

- Ta bort allt emballage och alla etiketter inklusive skydden av plast från knivsatsen.

Var försiktig! Bladen är mycket vassa. Skydden ska avlägsnas eftersom de enbart ska skydda knivsatsen under tillverkning och transport.

- Diska delarna: se "Rengöring".

Förklaring till bilder

- ① Hastighetsväljare
- ② Drivenhet
- ③ Lock
- ④ Övre knivsats
- ⑤ Fingregrepp
- ⑥ Nedre knivsats
- ⑦ Skål
- ⑧ Styrdon
- ⑨ Glidskydd
- ⑩ Majonnästillbehör (om sådant medföljer)
- ⑪ Sladdklämma
- ⑫ Slickepott (om sådan medföljer)

Använda mini-hackaren

Glidskydd **A**

- Placera glidskydd under skålen för att undvika att den glider på underlaget.

Se illustrationerna **A - H**

- **Minihackaren fungerar inte om locket och skålen inte är ihoplåsta på rätt sätt.**
- Fyll inte skålen över maxnivån på 500 ml för att undvika överlast och för bästa resultat.

Hastighet 1	Används för grovhackning. Tryck och hall hastighetsväljaren halvvägs nere.
Hastighet 2	Används för finhackning och mosning. Tryck och hall hastighetsväljaren helt nere.
För att pulsa - använd en start/stopp-rörelse istället för att hålla knappen nere.	

Viktigt

- Se till att ingredienserna finfördelas ordentligt, om maten är avsedd för bebisar och småbarn.

Tips

- Om hackaren arbetar ansträngt, avlägsna en del av blandningen och fortsätt arbeta i flera omgångar, annars kan du överanstränga motorn.
- Att hacka hårda livsmedel såsom kaffeböner, kryddor, choklad eller is gör att knivbladen slits snabbare.
- Var försiktig att du inte överbearbetar vissa ingredienser. Stanna apparaten och kontrollera konsistensen regelbundet.
- Vissa kryddor såsom nejlikor och kumminfrön kan missfärga hackarens plastdelar.
- För att se till att livsmedlen blir jämnt finfördelade bör du stoppa apparaten och skrapa ned innehållet från sidorna av skålen.
- Du får bäst resultat om du skär livsmedlen i små delar och hackar små mängder i taget.
- örter hackas bäst om de är rena och torra.
- Du får bäst resultat med brödsmlor om brödet är torrt.

Så här använder du majonnästillbehöret (om sådant medföljer)

Se illustrationerna 11 - 12

Läs majonnäsreceptet i receptdelen för information om hur majonnästillbehöret ska monteras och användas.

Sladdförvaring

- Linda del av sladden som inte behövs runt drivenheten, fäst sladden i sladdklämman 11.

Service och kundtjänst

- Om du får problem med att använda apparaten ber vi dig att läsa avsnittet om "Problemsökning" i bruksanvisningen eller på www.kenwoodworld.com innan du ringer kundtjänst.
- Produkten omfattas av en garanti som efterföljer alla lagstadgade bestämmelser vad gäller garanti och konsumenträttigheter i inköpslandet.
- Om din Kenwood-produkt inte fungerar som den ska eller om du upptäcker fel ber vi dig att lämna eller skicka in den till ett godkänt KENWOOD-servicecenter. För aktuell information om närmaste godkända KENWOOD-servicecenter besök www.kenwoodworld.com eller Kenwoods webbplats för ditt land.
- Tillverkad i Kina.



VIKTIG INFORMATION OM HUR PRODUKTEN SKALL KASSERAS I ENLIGHET MED EUROPEISKA DIREKTIV OM AVFALL SOM UTGÖRS AV ELLER INNEHÅLLER ELEKTRISK OCH ELEKTRONISK UTRUSTNING (WEEE)

När produktens livslängd är över får den inte slängas i hushållssoporna. Den kan överlämnas till lokala myndigheters avfallssorteringscentraler eller till en återförsäljare som ger denna service.

Problemsökningsguide		
Problem	Orsak	Lösning
Apparaten fungerar inte.	Det finns ingen ström.	Kontrollera att apparaten är ikopplad.
	Locket är inte ordentligt påsatt.	Kontrollera att locket sitter ordentligt på plats
Apparaten saktar ner eller får jobba hårt under bearbetningen.	Rekommenderad mängd har överskridits.	Se bearbetningsguiden för vilka mängder som kan bearbetas.
	Rekommenderad drifttid har överskridits.	När du bearbetar tunga ingredienser som kött ska du inte köra apparaten i längre än tio sekunder. Låt svalna 2 minuter mellan varje 10 sekunder av bearbetning.
Ingredienserna är dåligt hackade.	Rekommenderad mängd har överskridits.	Läs tipsavsnittet och följ bearbetningsguiden. K . Fyll inte skålen över maxnivån på 500ml.
Plastdelar är missfärgade efter bearbetning.	Vissa livsmedel kan missfärga plasten - detta är normalt och skadar inte pasten och påverkar inte smaken.	Gnid med en duk doppad i matolja för att ta bort missfärgningen.

Recept

Montera båda knivsatserna i skålen (om inget annat anges) när du lagar till de följande recepten.

Guacamole

½ liten rödlök

1 tomat, skalad och med borttagna kärnor

1 liten grön chilifrukt, med borttagna kärnor

½ vitlöksklyfta, krossad

några kvistar koriander

1 mogen avokado (utan skal och kärna)

15 ml limejuice

salt och peppar

- 1 Skär lök, tomat och chili i 2 cm bitar.
- 2 Tillsätt till skålen tillsammans med vitlök och koriander. Pulsa 10 gånger eller tills blandningen är finhackad. För över till en serveringsskål.
- 3 Skär avokadon i 2 cm bitar och tillsätt dem till skålen tillsammans med limejuicen. Pulsa 5 gånger eller tills du får ett fint mos.
- 4 Kombinera ihop de två blandningarna och krydda enligt smak.

Tomatsalsa

15 g färsk koriander

1 liten rödlök

1 grön chilifrukt, med borttagna kärnor

4 fasta tomater, skalade och med borttagna kärnor
juice från 1 lime
salt och peppar

- 1 Bearbeta koriandern på hastighet 2 i 5 sekunder eller tills den är finhackad. För över till en serveringsskål.
- 2 Skär lök och chili i 2 cm bitar och tillsätt dem till skålen. Pulsa 5 gånger eller tills blandningen är finhackad.
- 3 Tillsätt koriandern.

4 Skär tomaten i bitar och

hacka grovt på hastighet 2 i 5 sekunder

5 Tillsätt till korianderblandningen och kombinera med limejuicen, salt och peppar.

Jordgubbsslushie

4-5 isbitar

8 jordgubbar, snoppade och delade

10 ml strösocker, ungefär

- 1 Placera isbitarna och jordgubbarna i skålen och pulsa 10 gånger eller tills dess att isen är grovhackad.
- 2 Tillsätt socker och pulsa 5 gånger eller tills allt är väl blandat.
- 3 Överför till ett glas och servera omedelbart.

Majonnäs (använda

majonnästillbehöret om sådant medföljer)

125 ml olivolja

1 ägg

2 droppar citronsaft

salt och peppar

Se illustrationerna **11** - **12**

- 1 Montera den undre knivsatzen och tillsätt alla ingredienser förutom oljan.
- 2 Montera dropptillsatsen och tillsätt oljan i tillsatsen. Sätt snabbt på locket och montera drivenheten. Bearbeta på hastighet 2 i 40 sekunder eller tills dess att oljan är väl inblandad.

Obs! En del olja kommer att vara kvar i dropptillsatsen efter användning, detta är normalt.

Norsk

Brett ut framsiden med illustrasjoner

Sikkerhet

- Les nøye gjennom denne bruksanvisningen og ta vare på den slik at du kan slå opp i den senere.
- Fjern all emballasje og eventuelle merkesedler.
- Hvis støpselet eller ledningen er skadet, må de av sikkerhetshensyn skiftes ut av Kenwood eller et godkjent Kenwood-verksted for å unngå ulykker.
- Knivene er skarpe, så vær forsiktig. **Hold alltid i knivbladet på toppen, vekk fra skjærekanten, når du håndterer de skarpe knivbladene, tømmer bollen og ved rengjøring.**
- **Du må IKKE behandle varme ingredienser.**
- **Vær forsiktig når du heller varm væske i minihakker-bollen siden den kan sprute ut av apparatet på grunn av plutselig dampdannelse.**
- Slå alltid av apparatet og trekk ut støpselet når det står ubevoktet, før montering, demontering og rengjøring.
- Ved behandling av store mengder slik som kjøtt, må du ikke kjøre i mer enn 10 sekunder om gangen. La avkjøle i 2 minutter mellom hver 10 sekunders bruk.
- Ikke overskrid maksimumskapasiteten oppgitt i behandlingsveiledningen (se illustrasjon **J**).

- Vent alltid til bladene har stanset helt før du tar bort strømenheten fra bollen.
- Ta alltid av knivbladet/knivbladene før du tømmer eller heller ut innhold fra bollen.
- Ikke bruk et skadet apparat. Få det kontrollert eller reparert, se “Service og kundetjeneste”.
- Ikke la motordelen, ledningen eller støpselet bli våte.
- Ikke la overflødig ledning henge ned over bord- eller benkekanten, eller berøre varme overflater.
- Ikke kjør minihakkeren hvis bollen er tom.
- Bruk aldri minihakkeren med bollen fylt med væske.
- Ikke bruk bollen som oppbevaringsbeholder.
- Du må aldri gå fra maskinen når den er i bruk.
- Misbruk av minihakkeren kan føre til personskade.
- Bruk aldri tilbehør som ikke er godkjent.
- Barn må ha tilsyn for å sikre at de ikke leker med apparatet.
- Apparater kan brukes av personer med reduserte fysiske, sensoriske eller mentale evner, eller som mangler erfaring eller kunnskap, hvis de har fått tilsyn eller veiledning om trygg bruk av apparatet og de forstår farene det innebærer.

- Dette apparatet må ikke brukes av barn. Hold apparatet og den tilhørende ledningen utenfor barns rekkevidde.
- Bruk kun apparatet til dets tiltenkte hjemlige bruk. Kenwood frasier seg ethvert ansvar ved feilaktig bruk eller dersom apparatet ikke er brukt i henhold til denne bruksanvisningen.

Rengjøring

Se illustrasjon **J**

- Slå alltid maskinen av og trekk ut støpselet før rengjøring.
- Motordelen må ikke senkes i vann. Tørk over med en fuktig klut når den er tørr.
- Separer alltid knivene før rengjøring.
- Vær forsiktig når du håndterer knivenheten - den er svært skarp.
- Vask delene for hånd, og tørk dem deretter. Eventuelt kan de vaskes i oppvaskmaskinen.
- Delene passer ikke til bruk i dampsterilisator. Du kan i stedet bruke en steriliseringsoppløsning i henhold til bruksanvisningen fra produsenten av steriliseringsoppløsningen.

Før du setter i støpselet

- Forsikre deg om at nettspenningen stemmer overens med det som står på undersiden av apparatet.
- Dette apparatet overholder EU-forordning 1935/2004 om materialer og gjenstander som er bestemt å komme i kontakt med næringsmidler.

Før du bruker minihakkeren for første gang

- Fjern all emballasje og etiketter, inkludert bladbeskytterne i plast, fra knivbladet. **Vær forsiktig da bladene er veldig skarpe.** Disse beskytterne skal kastes siden de bare er ment å skulle beskytte bladet under produksjon og transport.
- Vask delene: se "Rengjøring"

Deler

- ① Hastighetsvelger
- ② Motordel
- ③ Deksel
- ④ Øvre knivblad
- ⑤ Fingergrep
- ⑥ Nedre knivblad
- ⑦ Bolle
- ⑧ Lokaliseringsstift
- ⑨ Sklisikringsring
- ⑩ Majonesdrypper (hvis den følger med)
- ⑪ Ledningsklemme
- ⑫ Slikkepott (hvis den følger med)

Slik bruker du din Minihakker

Sklisikringsring **A**

- Før bruk, monter sklisikringsringen for å hindre at bollen glir på benkeplaten.

Se illustrasjonene **A - H**

- **Mini-chopper vil ikke starte med mindre bollen og lokket er riktig sammenlåst.**
- For å unngå overbelastning ved hakkemaskinen og for best mulig resultat, ikke fyll bollen over maksimumsnivået på 500ml.

Hastighet 1	Brukes til grovhakking. Trykk inn og hold hastighetsvelgeren halvveis ned.
Hastighet 2	Brukes til finhakking og stapper. Trykk inn og hold hastighetsvelgeren helt ned.
For pulsering – bruk start/stop i stedet for å holde knappen inne.	

Viktig

- Hvis du lager mat til spedbarn eller små barn skal du alltid se etter at ingrediensene er helt blandet før du mater barnet.

Tips

- Hvis minihakkeren går tregt skal du ta noe av blandingen ut og fortsette å prosessere i flere porsjoner, ellers kan motoren bli overbelastet.
- Hakking av harde matvarer som kaffebønner, krydder, sjokolade eller is vil raskere gjøre knivbladene sløve
- Pass på at du ikke overprosesserer noen ingredienser. Stans og kontroller konsistensen ofte.
- Noen krydder som nellik, og spisskummen frø kan ha en negativ effekt på platen av minihakkeren.
- Stopp og skrap ned bollen for å sikre jevn behandling.
- Det best resultatet får du ved å kutte maten i mindre biter og kutte små mengder om gangen.
- Det er bedre å kutte urter når de er rene og tørre.
- For brødsmuler er det best å bruke tørt brød.

Slik bruker du

majonesdryperen (hvis den følger med)

Se illustrasjonene **11** - **12**

Se majonesoppskriften i oppskriftsdelen for informasjon om hvordan du monterer og bruker majonesdryperen.

Oppbevaring av ledning

- Vikle overflødig ledning rundt strømenheten, og fest ledningen i ledningsklemmen **11**.

Service og kundetjeneste

- Hvis du har problemer med å bruke apparatet ditt, må du sjekke «Feilsøkingsveiledningen» i håndboken eller gå til www.kenwoodworld.com før du kontakter oss for hjelp.
- Vennligst merk at produktet ditt dekkes av en garanti som overholder alle lovforskrifter angående eksisterende garanti- og forbrukerrettigheter i landet der produktet ble kjøpt.
- Hvis Kenwood-produktet ditt har funksjonssvikt eller du finner defekter på det, må du sende eller ta det med til et autorisert KENWOOD-servicesenter. Du finner oppdatert informasjon om hvor ditt nærmeste autoriserte KENWOOD-servicesenter er, på www.kenwoodworld.com eller på nettstedet for landet ditt.
- Laget i Kina.



VIKTIG INFORMASJON OM KORREKT KASTING AV PRODUKTET I HENHOLD TIL EU-DIREKTIVET OM ELEKTRISK OG ELEKTRONISK UTSTYR SOM AVFALL (WEEE)

På slutten av levetiden må ikke produktet kastes som vanlig avfall. Det må tas med til et lokalt kildesorteringssted eller til en forhandler som tilbyr tjenesten.

Feilsøkingsveiledning		
Problem	Årsak	Løsning
Apparatet fungerer ikke.	Ingen strøm.	Sjekk at apparatet er tilkoblet.
	Lokket sitter ikke korrekt på.	Sjekk at lokket er korrekt låst på plass.
Apparatet begynner å gå saktere eller jobbe hardt under behandlingen.	Anbefalt mengde overskredet.	Se anbefalt behandlingsveiledning for mengder som kan behandles.
	Anbefalt driftstid overskredet.	Ved behandling av store mengder slik som kjøtt, må du ikke kjøre i mer enn 10 sekunder om gangen. La avkjøle i 2 minutter mellom hver 10 sekunders bruk.
Dårlig kutterresultater.	Anbefalt mengde overskredet.	Se tipsdelen og følg behandlingsveiledningen K . Ikke fyll bollen over maksimumsnivået på 500ml.
Plastdelene er misfarget etter behandling.	Visse matvarer kan misfarge platen - dette er normal og er ikke skadelig for platen eller påvirker smaken på maten.	Gni med en klut dyppet i vegetabilsk olje for å fjerne misfargingen.

Oppskrifter

Fest begge bladene til bollen (med mindre annet oppgis) når du gjennomfører følgende oppskrifter.

Guacamole

½ liten rødløk

1 tomat, skippet av og frøene fjernet

1 liten grønn chili, frøene fjernet

½ hvitløkskløft, knust

noen få korianderspiker

1 moden avokado (skall og stein fjernet)

15 ml limejuice

salt og pepper

- 1 Skjær løk, tomat og chili i biter på 2cm.
- 2 Legg i bollen med hvitløk og koriander. Pulser 10 ganger eller til blandingen er finhakket. Legg i en serveringsbollen.
- 3 Skjær avokadoen i biter på 2 cm og legg i bollen med lime juice. Pulser 5 ganger eller til du får en fin puré
- 4 Bland de 2 blandingene og krydre etter smak.

Tomatsalsa

15 g frisk koriander

1 liten rød løk

1 grønn chili, frøene fjernet

4 faste tomater, skinnfrie og med frøene fjernet

saften av 1 lime

salt og pepper

- 1 Hakk korianderen på Hastighet 2 i 5 sekunder eller til den er finhakket. Legg i serveringsbollen.
- 2 Skjær løk og chili i biter på 2 cm og legg i bollen. Pulser 5 ganger eller til finhakket.
- 3 Legg til korianderen.
- 4 Skjær tomaten i biter og grovhakk på Hastighet 2 i 5 sekunder..
- 5 Legg til korianderblanding og bland sammen med lime juice, salt og pepper.

Jordbærdrikk

4 - 5 isterninger

8 jordbær, rensset og delt i to

10 ml sukker, ca.

- 1 Plasser isbitene og jordbær i bollen og pulser 10 ganger eller til isen er grovt hakket.
- 2 Tilsett sukker og pulser 5 ganger eller til sukkeret blir arbeidet inn i blandingen.
- 3 Hell i et glass og server med en gang

Majones (bruk majonesdrypperen hvis den følger med)

125 ml olivenolje

1 helt egg

2 dråper sitronsaft

salt og pepper

Se illustrasjonene **11** - **12**

- 1 Monter det nedre knivbladet og tilsett alle ingrediensene bortsett fra oljen.
- 2 Monter majonesdryppen og hell oljen i fordypningen. Sett raskt på dekselet og kraftenheten. Bland på Hastighet 2 i 40 sekunder eller til all oljen er arbeidet inn i blandingen.

Merk: Noe olje kommer til å være igjen i majonesdrypperen etter bruk. Dette er normalt.

Suomi

Taita auki etusivun kuvitukset

Turvallisuus

- Lue nämä ohjeet huolella ja säilytä ne myöhempää tarvetta varten.
- Poista pakkauksen osat ja mahdolliset tarrat.
- Jos virtajohto tai pistoke on vaurioitunut, sen saa vaihtaa ainoastaan Kenwood tai Kenwoodin valtuutettu huoltoedustaja vaarojen välttämiseksi.
- Käsittele teriä varoen, sillä ne ovat hyvin teräviä. **Tartu aina leikkurin terään sen yläreunasta, kun käsittelet leikkurin terävää hienonnusterää, tyhjentäessäsi kulhoa tai puhdistaussasi leikkuria. Älä koskaan kosketa terän leikkaavaa reunaa.**
- **ÄLÄ käsittele kuumia ainesosia.**
- **Ole varovainen, jos pienoisleikkurin kulhoon kaadetaan kuumaa nestettä, sillä se voi päästä pois laitteesta yhtäkkisen höyrystymisen johdosta.**
- Katkaise laitteesta virta ja irrota virtajohto pistorasiasta ennen laitteen jättämistä ilman valvontaa, kokoamista, purkamista tai puhdistamista.
- Lihaa tai muita raskaita aineksia käsiteltäessä älä käytä leikkuria yhtäjaksoisesti 10 sekuntia pitempään. Anna laitteen jäähtyä 2 minuutin ajan jokaisen 10 sekunnin toimintajakson jälkeen.

- Älä ylitä käyttöohjeessa mainittuja suurimpia määriä (katso kuvaa **J**).
- Ennen kulhon irrottamista moottoriosasta odota, että terät pysähtyvät kokonaan.
- Poista terä(t) aina ennen kulhon tyhjentämistä tai aineosien lisäämistä siihen.
- Älä käytä vaurioitunutta laitetta. Toimita se tarkistettavaksi tai korjattavaksi. Lisätietoja on huolto ja asiakaspalvelu -kohdassa.
- Älä koskaan anna moottoriosan, virtajohdon tai pistokkeen kastua.
- Älä anna virtajohdon roikkua pöydän tai tason reunalta tai koskettaa kuumia pintoja.
- Älä käytä leikkuria, jos kulho on tyhjä.
- Älä koskaan kytke leikkuria toimintaan, jos siihen on asetettu nesteellä täytetty kulho.
- Älä käytä kulhoa ruoka-ainesten säilytysastiana.
- Älä koskaan jätä laitetta päälle ilman valvontaa.
- Leikkurin väärinkäyttö voi aiheuttaa loukkaantumisen.
- Älä käytä lisälaitteita, joita valmistaja ei ole hyväksynyt.
- Lapsia tulee pitää silmällä sen varmistamiseksi, että he eivät leiki laitteella.
- Fyysisesti, sensorisesti tai henkisesti rajoittuneet tai kokemattomat henkilöt voivat käyttää laitteita, jos heidät on koulutettu käyttämään

niitä turvallisesti ja he ymmärtävät käyttämisen aiheuttamat vaarat.

- Tätä laitetta ei saa antaa lasten käyttöön. Pidä laite ja sen virtajohto poissa lasten ulottuvilta.
- Käytä laitetta ainoastaan sille tarkoitettuun kotitalouskäyttöön. Kenwood-yhtiö ei ole korvausvelvollinen, jos laitetta on käytetty väärin tai näitä ohjeita ei ole noudatettu.

Puhdistus

Katso kuvia

- Sammuta laite ja irrota virtajohto pistorasiasta aina ennen puhdistamista.
- Älä upota laitteen moottoriyksikköä veteen. Pyyhi kostealla liinalla ja kuivaa.
- Irrota terät aina ennen puhdistusta.
- Käsittele terää varovasti, sillä se on erittäin terävä.
- Pese laitteen osat käsin ja kuivaa ne. Voit myös halutessasi pestä ne astianpesukoneessa.
- Nämä osat eivät sovellu puhdistettaviksi höyrysterilointilaitteessa. Käytä sen sijaan sterilointiliuoksia liuoksen valmistajan antamien ohjeiden mukaisesti.

Ennen liittämistä verkkovirtaan

- Varmista, että koneen pohjassa esitetty jännite vastaa käytettävän verkkovirran jännitettä.
- Tämä laite täyttää EU-asetuksen 1935/2004 elintarvikkeiden kanssa kosketuksiin joutuvista materiaaleista ja tarvikkeista.

Ennen ensimmäistä

käyttökertaa

- Poista kaikki pakkausmateriaali, tarrat ja terän muovisuojukset. **Terät ovat erittäin teräviä, joten toimi varovasti.** Nämä suojukset on heitettävä pois, sillä niiden tehtävä on vain suojata terää valmistuksen ja kuljetuksen ajan.
- Pese osat. Lisätietoja on Puhdistaminen-osassa.

Selite

- Nopeudenvältsin
- Moottoriosia
- Kansi
- Ylempi veitsiterä
- Tarttumakohta
- Alempi veitsiterä
- Kulho
- Tukitappi
- Liukuesterengas
- Majoneesikulho (jos toimitettu)
- Liitosjohdon pidike
- Lasta (jos toimitettu)

Pienoisleikkurin käyttö

Liukuesterengas **A**

- Aseta liukuesterengas paikoilleen ennen käyttöä estääksesi kulhon liukumisen työpöydällä.

Katso kuvia **A** - **H**

- Pienoisleikkuri ei toimi, jos kulhoa ja kantta ei ole lukittu yhteen oikealla tavalla.**
- Älä ylitäytä leikkuria. Parhaat tulokset saat, kun et täytä kulhoa 500 ml:n ylärajan yläpuolelle.

Nopeus 1	Käytä karkeaan pilkkomiseen. Paina nopeudenvältsin puoliväliin ja pidä sitä painettuna.
Nopeus 2	Käytä hienoon pilkkomiseen ja pyreen tekemiseen. Paina nopeudenvältsin täysin alas ja pidä sitä painettuna.
Syketoiminto - käytä käynnistys/pysäytys -toimintoa painikkeen painettuna pitämisen sijasta.	

Tärkeää

- Jos valmistat ruokaa vauvoille tai pienille lapsille, tarkasta aina ennen syöttämistä, että aineosat ovat sekoittuneet oikein.

Vihjeitä

- Jos leikkurin toiminta muuttuu työlääksi, poista osa seoksesta ja käsittele se useassa erässä. Muutoin moottori voi rasittua.
- Kovien aineiden, esimerkiksi kahvipapujen, mausteiden, suklaapalojen tai jääkuutioiden, leikkaaminen nopeuttaa leikkuuterien kulumista.
- Varo käsittelemästä joitakin ainesosia liikaa. Pysäytä säännöllisin väliajoin ja tarkista koostumus.
- Joillakinkin mausteilla, esimerkiksi neilikalla ja kuminansiemenillä, saattaa olla haitallinen vaikutus elintarvikeleikkurin muoviosiin.
- Varmistaaksesi tasaisen hienonnuksen pysäytä leikkuri ja siirrä ainekset kulhossa alas.
- Parhaat tulokset saadaan leikkaamalla ainekset

ensin pieniin paloihin ja hienontamalla aina pieni määrä kerrallaan.

- Yrtit hienontuvat parhaiten, kun ne ovat puhtaita ja kuivia.
- Parhaat korppujauhot saadaan käyttämällä kuivaa leipää.

Liitosjohdon säilytys

- Kierrä liitosjohdon tarpeeton osuus moottoriyksikön ympärille ja lukitse se paikoilleen liitosjohdon kiinnittimellä (11).

Majoneesikulhon käyttäminen

(jos toimitettu)

Katso kuvia **11** - **12**

Majoneesikulhon kokoamisesta ja käyttämisestä on lisätietoja majoneesiohjeessa.

Huolto ja asiakaspalvelu

- Jos laitteen käyttämisen aikana ilmenee ongelmia, katso lisätietoja käyttöohjeen Ongelmanratkaisuohteista tai siirry osoitteeseen www.kenwoodworld.com ennen avun pyytämistä.
- Tuotteesi takuu koostuu sen varsinaisesta takuusta ja ostomaan kuluttajansuojasta.
- Jos Kenwood-tuotteesi vikaantuu tai siihen tulee toimintahäiriö, toimita tai lähetä se valtuutettuun KENWOOD-huoltokorjamoona. Löydät lähimmän valtuutetun KENWOOD-huoltokorjaamon tiedot osoitteesta [visit www.kenwoodworld.com](http://www.kenwoodworld.com) tai maakohtaisesta sivustosta.
- Valmistettu Kiinassa.



TÄRKEITÄ TIETOJA TUOTTEEN HÄVITTÄMISEKSI OIKEIN SÄHKÖ- JA ELEKTRONIIKKALAITEROMUSTA ANNETUN ASETUKSEN MUKAISESTI (WEEE)

Tuotetta ei saa hävittää yhdessä tavallisten kotitalousjätteiden kanssa sen lopullisen käytöstä poiston yhteydessä.

Vie se paikallisten viranomaisten hyväksymään kierrätyskeskukseen tai anna se jälleenmyyjän hävitettäväksi, mikäli kyseinen palvelu kuuluu jälleenmyyjän toimialaan.

Ongelmanratkaisu		
Ongelma	Syy	Ratkaisu
Laitte ei toimi.	Laitte ei saa virtaa.	Tarkista, että laite on kytketty sähköverkkoon.
	Kansi ei ole lukkiutunut oikein.	Tarkista, että kansi on lukkiutunut oikein.
Laitteen toiminta alkaa hidastua tai vaikeutua käytön aikana.	Suosittu määrä aineksia on ylitetty.	Katso käyttöohjeesta ainesten suositettuja käyttömääriä.
	Suosittu käyttöaika on ylitetty.	Lihaa tai muita raskaita aineksia käsiteltäessä älä käytä leikkuria yhtäjaksoisesti 10 sekuntia pitempään. Anna laitteen jäähtyä 2 minuutin ajan jokaisen 10 sekunnin toimintajakson jälkeen.
Hienonnustulokset ovat huonoja	Suosittu määrä aineksia on ylitetty.	Katso käyttövinkkejä ja seuraa käyttöohjeita K . Älä täytä kulhoa 500 ml:n ylärajan yläpuolelle.
Muoviosat ovat värjäytyneet käytössä.	Jotkin ruoka-aineet saattavat johtaa muovipinnan värjäytymiseen - tämä on normaalia, eikä vahingoita muovia, eikä vaikuta ruoan makuun.	Hankaa värjäytynyttä muovipintaa vihannesöljyyn kastetulla liinalla.

Valmistusohjeita

Näitä valmistusohjeita käytettäessä molemmat terät on asetettava kulhoon, ellei ohjeessa toisin mainita.

Guacamole

½ pientä punasipulia
 1 tomaatti, kuorittuna ja siemenet poistettuna
 1 pieni vihreä chili, siemenet poistettuna
 ½ valkosipulinkynsi puserrettuna
 muutama korianterin oksa
 1 tuore avokado (kuori ja kivi poistettu)
 15 ml limettimehua
 suolaa ja pippuria

- 1 Leikkaa sipuli, tomaatti ja chilipippuri 2 cm:n palasiksi.
- 2 Lisää kulhoon valkosipulin ja korianterin kera. Käytä syke-toimintoa 10 kertaa tai siihen saakka kunnes ainekset ovat leikkautuneet hienoiksi. Siirrä tarjoiluastiaan.
- 3 Leikkaa avokado 2 cm:n palasiksi ja lisää kulhoon yhdessä limettimehun kanssa. Käytä syke-toimintoa 5 kertaa tai siihen saakka kunnes aineksista on syntynyt hienojakoista pyreetä.
- 4 Yhdistä seokset ja lisää suolaa ja pippuria maun mukaan.

Tomaattisalsa

15 g tuoretta korianteria
1 pieni punainen sipuli
1 vihreä chili, siemenet poistettuna
4 kiinteää tomaattia, kuorittuna ja siemenet poistettuna
1 limetin mehu
suolaa ja pippuria

- 1 Käsittele korianteria 5 sekunnin ajan nopeudella 2 tai siihen saakka kunnes se on leikkautunut hienoksi. Siirrä tarjoiluastiaan.
- 2 Leikkaa sipuli ja chilippipuri 2 cm:n palasiksi ja lisää kulhoon. Käytä syketoimintoa 5 kertaa tai siihen saakka kunnes ne ovat leikkautuneet hienoiksi.
- 3 Lisää korianteri.
- 4 Paloittele tomaatti ja leikkaa rouheeksi 5 sekunnin ajan nopeudella 2 .
- 5 Lisää korianteriseokseen ja lisää sekaan limettimehua, suolaa ja pippuria.

Mansikkasluschie

4-5 jääkuutiota
8 mansikkaa kanta poistettuna ja puolitettuina
Noin 10 ml hienosokeria

- 1 Aseta jääkuutiot ja mansikat kulhoon ja käytä syketoimintoa 10 kertaa tai siihen saakka kunnes jääkuutiot ovat leikkautuneet rouheeksi.
- 2 Lisää sokeri ja käytä syketoimintoa 5 kertaa tai siihen saakka kunnes ainekset ovat sekoittuneet hyvin yhteen.
- 3 Siirrä lasiin ja tarjoile saman tien.

Majoneesi (käyttämällä majoneesikulhoa, jos toimitettu)

125 ml oliiviöljyä
1 kokonainen kananmuna
2 pisaraa sitruunamehua
suolaa ja pippuria

Katso kuvia **11** - **12**

- 1 Aseta alempi leikkuuterä paikoilleen ja lisää kaikki ainekset öljyä lukuun ottamatta.
- 2 Aseta majoneesikulho paikoilleen ja kaada öljyä kouruun. Aseta nopeasti kansi ja moottoriyksikkö paikoilleen. Käsittele aineksia 40 sekunnin ajan nopeudella 2 tai siihen saakka kunnes öljy on sekoittunut kokonaisuudessaan muihin aineksiin.

Huomio: Majoneesikulhoon jää jonkin verran öljyä käytön jälkeen, tämä on normaalia.

Türkçe

Ön kapağı açınız ve açıklayıcı resimlere bakınız

Güvenlik

- Bu talimatları dikkatle okuyun ve gelecekteki kullanımlar için saklayın.
- Tüm ambalajları ve etiketleri çıkartın.
- Fiş veya kablo hasar görürse, güvenlik nedeniyle, tehlikeye yol açmaması için Kenwood ya da yetkili bir Kenwood tamircisi tarafından değiştirilmelidir.
- Bıçaklar çok keskindir. Bu yüzden çok dikkatli olunuz. **Keskin bıçakları tutarken, kaseyi boşaltırken ve temizleme sırasında kesici kenardan uzak durarak bıçağın tepesinden parmak uçlarınızla tutun.**
- **Sıcak malzemeleri İŞLEMEYİN.**
- **Ani buhar nedeniyle mini doğrayıcı kasesinden sıcak sıvı çıkabileceğinden cihaza sıcak sıvı dökülürse dikkatli olun.**
- Başiboş bırakıldıysa ve monte, demonte edilmeden veya temizlemeden önce daima cihazı kapatın ve fişini prizden çekin.
- Et gibi ağır yükler işlenirken, 10 saniyeden daha uzun aralıksız çalıştırmayın. Her 10 saniyelik çalışmadan sonra 2 dakika soğumaya bırakın.
- İşleme kılavuzunda (bakınız çizim **J**) önerilen maksimum kapasiteleri aşmayın.
- Kaseyi güç ünitesinden çıkartmadan önce daima bıçakların tamamen durmasını bekleyin.

- Kasenin içindekini boşaltmadan veya dökmeden önce her zaman ilk olarak bıçakları çıkartın.
- Asla hasarlı bir cihaz kullanmayın. Kontrol veya tamir ettirin: bkz. 'Servis ve müşteri hizmetleri'.
- Güç ünitesinin, kablonun veya fişin ıslanmasına asla izin vermeyin.
- Fazla kabloyu masanın veya çalışma alanının köşesinden sarkıtmayın ya da sıcak yüzeylerle temas ettirmeyin.
- Eğer kase boşsa besin doğrayıcınızı çalıştırmayın.
- Kase sıvıyla doluyken besin doğrayıcıyı çalıştırmayın.
- Kaseyi saklama kabı olarak kullanmayın.
- Aygıtı kullanırken başından ayrılmayın.
- Besin doğrayıcının hatalı kullanımı yaralanmaya yol açabilir.
- Asla onaysız bir ek kullanmayın.
- Çocuklar cihazla oynamamaları gerektiği konusunda bilgilendirilmelidir.
- Bu cihaz, fiziki, algılama ya da zihinsel kapasiteleri yetersiz kişiler tarafından ya da yeterli deneyimi olmayan kişilerce gözetim altında olmaları ve cihazın güvenli şekilde kullanımına ilişkin talimatları almaları ve olası tehlikeleri anlamaları şartıyla kullanılabilir.
- Bu cihaz çocuklar tarafından kullanılmamalıdır. Cihazı ve kordonunu çocukların erişemeyeceği yerde tutun.

- Bu cihazı sadece iç mekanlarda kullanım alanının olduğu yerlerde kullanın. Kenwood, cihaz uygunsuz kullanımlara maruz kaldığı ya da bu talimatlara uyulmadığı takdirde hiç bir sorumluluk kabul etmez.

Temizlik

Bakınız Çizim J

- Aygıtı temizlemeye başlamadan önce fişini her zaman prizden çekin.
- Güç ünitesini suya sokmayın. Nemli bir bezle silin, sonra kurulayın.
- Temizlemeden önce daima bıçakları çıkartın.
- Aygıtın bıçakları çok keskindir. Bu yüzden çok dikkatli olun.
- Parçaları elde yıkayın, sonra kurulayın. Alternatif olarak bulaşık makinesinde yıkanabilir.
- Aygıtın parçalarını Buharla Arındırma aygıtı ile mikroplardan arındırmaya çalışmayın. Böyle bir aygıt yerine üreticinin yönergeleri uyarınca mikroplardan arındırma çözeltisi kullanın.

Fişe takmadan önce

- Aygıtı kullanmadan önce evinizdeki elektrik akımının aygıtta belirtilen akımla aynı olduğundan emin olunuz.
- Bu cihaz gıda ile temas eden malzemeler ve maddeler ile ilgili EC 1935/2004 Yönetmeliğine uygundur.

İlk kullanımdan önce

- Bıçak üzerindeki plastik bıçak kılıfı dahil tüm ambalaj malzemesini ve etiketleri çıkartın. **Dikkat edin bıçaklar çok keskindir.** Bu kapaklar bıçağı sadece üretim ve nakil sırasında koruduklarından atılmalıdır.

- Parçaların yıkanması: bkz 'Temizlik'.

Parçalar

- ① Hız düğmesi
- ② Güç ünitesi
- ③ Kapak
- ④ Üst bıçak
- ⑤ Tutma yeri
- ⑥ Alt bıçak
- ⑦ Kase
- ⑧ Yerleştirme pimi
- ⑨ Kaymaz halka
- ⑩ Mayonez damlatıcı (ürünle birlikte gelmişse)
- ⑪ Kablo klipsi
- ⑫ Spatula (ürünle birlikte gelmişse)

Mini doğrayıcınızı Kullanmak İçin

Kaymaz halka **A**

- Kullanmadan önce, kasenin çalışma tezgâhında kaymasını önlemek için kaymaz halkayı kullanın.

Çizimlere **A - H** bakın

- **Kase ve kapak doğru şekilde kilitlenmedikçe, mini doğrayıcınız düzgün çalışmayacaktır.**
- Doğrayıcının aşırı yüklenmesini önlemek ve en iyi sonuçları elde etmek için, kaseyi 500ml maksimum seviyesinin üstünde doldurmayın.

Hız 1	İri parçalar halinde doğramak için kullanın. Hız seçiciyi yarıya kadar aşağı bastırın ve basılı tutun.
Hız 2	Daha küçük parçalar halinde doğramak ve püre yapmak için kullanılır. Hız seçiciyi sonuna kadar aşağı bastırın ve basılı tutun.
Darbe için - düğmeyi aşağıda basılı tutmak yerine başlatıp/ durdurun.	

Önemli not

- Bebekler ve küçük çocuklar için yiyecek hazırlarken yiyeceklerin iyice karışmış olduğuna dikkat ediniz.

İpuçları

- Eğer öğütücü zorlanıyorsa, karışımın bir kısmını çıkartıp işlemeyi birkaç seferde tamamlayın, aksi taktirde motoru bozabilirsiniz.
- Kahve çekirdeği, baharatlar, çikolata veya buz gibi sert gıdaları doğramak bıçakları daha hızlı aşındıracaktır
- Bazı besinlerin aşırı işlenmemesine dikkat edin. Belirli aralıklarla durdurup kontrol edin.
- Karanfil, dereotu ve kimyon çekirdekleri gibi baharatların besin doğrayıcınızdaki plastik üzerinde olumsuz etkileri vardır.
- Eşit şekilde işlenmesini sağlamak için, durdurun ve kasenin kenarlarındakileri aşağı doğru sıyırın.
- En iyi sonuç, gıdaların küçük parçalar halinde doğranması ve her bir seferde küçük miktarların doğranması ile elde edilir.
- Yeşil bitkiler temiz ve kuru olduklarında daha iyi doğranacaktır.
- Ekmek kırıntısı için en iyi sonuç bayat ekmek ile elde edilir.

Mayonez damlatıcıyı kullanmak için (ürünle birlikte gelmişse)

Çizimlere **11 - 12** bakın

Mayonez damlatıcısının nasıl takılacağı ve kullanılacağına ilişkin bilgiler için lütfen tarifler bölümündeki mayonez tarifine bakın.

Kablo saklama

- Kablonun fazlalığını güç ünitesinin çevresine sarın ve kablo tutucu ile sabitleyin **11**.

Servis ve müşteri hizmetleri

- Cihazınızın çalışması ile ilgili herhangi bir sorun yaşarsanız, yardım istemeden önce bu kılavuzdaki "Sorun giderme kılavuzu" bölümüne bakın veya www.kenwoodworld.com adresini ziyaret edin.
- Lütfen unutmayın, ürün ürünün satıldığı ülkedeki mevcut tüm garanti ve tüketici hakları ile ilgili yasal mevzuata uygun bir garanti kapsamındadır.
- Kenwood ürününüz arızalanırsa veya herhangi bir kusur bulursanız yetkili KENWOOD Servis Merkezine gönderin veya götürün. Size en yakın yetkili KENWOOD Servis Merkezinin güncel bilgilerine ulaşmak için www.kenwoodworld.com adresini veya ülkenize özel web sitesini ziyaret edin.
- Çin'de üretilmiştir.



ÜRÜNÜN ATIK ELEKTRİKLİ VE ELEKTRONİK EKİPMANIN BERTARAF EDİLMESİNE İLİŞKİN AVRUPA DİREKTİFİNE UYGUN ŞEKİLDE BERTARAF EDİLMESİ HAKKINDA ÖNEMLİ BİLGİ (WEEE)

Kullanım ömrünün sonunda ürün evsel atıklarla birlikte atılmamalıdır.

Ürün yerel yetkililerce belirlenmiş atık toplama merkezine veya bu hizmeti sağlayan bir satıcıya götürülmelidir.

Sorun giderme kılavuzu		
Problem	Nedeni	Çözüm
Cihaz çalışmıyor.	Güç yok.	Cihazın takılı olduğunu kontrol edin.
	Kapak doğru kilitlenmemiştir.	Kapağın doğru şekilde kilitlenip kilitlenmediğini kontrol edin.
İşleme sırasında cihaz yavaşlıyor veya zorlanıyor.	Önerilen miktar aşılmış.	İşlenecek miktarlar için tavsiye edilen işleme kılavuzuna bakın.
	Tavsiye edilen çalışma süresi aşılmış.	Et gibi ağır yükler işlenirken, 10 saniyeden daha uzun aralıksız çalıştırmayın. Her 10 saniyelik çalışmadan sonra 2 dakika soğumaya bırakın.
Kötü doğrama sonuçları.	Önerilen miktar aşılmış.	İpucu bölümüne bakın ve işleme kılavuzuna uyun K . Kaseyi 500ml maksimum seviyesinin üstünde doldurmayın.
İşlemenin ardından plastik parçalar renk değiştirdi.	Bazı besinler plastiğin rengini değiştirebilir - bu normaldir ve plastiğe zarar vermez ya da besinlerin tadını etkilemez.	Renk bozulmasını kaldırmak için bitkisel yağa batırılmış bir bezle silin.

Tarifler

Aşağıdaki tarifleri yaparken her iki bıçağı da kaseye takın (aksi belirtilmedikçe).

Guakamole (avokado ve domates ile yapılan bir tür Meksika mezesi)

½ küçük kırmızı soğan
1 domates, kabuğu ve çekirdekleri ayıklanmış
1 küçük yeşil acı biber, çekirdekleri çıkartılmış
½ diş sarımsak, ezilmiş
birkaç dal kişniş
1 olgun avokado (kabuğu soyulmuş ve çekirdeği çıkartılmış)
15ml misket limonu suyu
tuz ve biber

- 1 Soğanı, domatesi ve biberi yaklaşık 2 cm'lik parçalar halinde kesin.
- 2 Sarımsak ve kişnişle birlikte kaseye ekleyin. Puls ayarında 10 kez ya da incecik doğranana kadar doğrayın. Bir servis kasesine boşaltın.
- 3 Avakadoyu 2 cm'lik parçalar halinde kesin ve misket limonu suyu ile birlikte kaseye ekleyin. Puls ayarında 5 kez ya da pürüzsüz bir püre elde edilene kadar çalıştırın
- 4 İki karışımı birleştirin ve çeşnilendirerek tatlandırın.

Domates salsa

15g taze kişniş
1 küçük kırmızı soğan
1 yeşil acı biber, çekirdekleri
çıkartılmış
4 sert domates, kabuğu ve
çekirdekleri ayıklanmış
1 misket limonu suyu
tuz ve biber

- 1 Kişnişi Hız 2 ayarında 5 saniye veya incecik doğranana kadar işleyin. Bir servis kasesine boşaltın.
- 2 Soğan ve biberi 2cm'lik parçalar halinde kesin ve kaseye ekleyin. Puls ayarında 5 kez ya da incecik doğranana kadar doğrayın.
- 3 Kişnişe ekleyin.
- 4 Domatesi parça parça doğrayın ve Hız 2'de 5 saniye iri doğranacak şekilde işleyin.
- 5 Kişniş karışımına ekleyin ve misket limonu suyu, tuz ve biberle karıştırın.

Çilekli slushie

4-5 küp buz
8 çilek, kabuğu soyulmuş ve
ortadan ikiye bölünmüş
10ml pudra şekeri, yaklaşık

- 1 Buz küplerini ve çilekleri kaseye koyun, puls ayarında 10 kez ya da buzlar kabaca parçalanana kadar çalıştırın.
- 2 Şekeri ekleyin ve puls ayarında 5 kez ya da şeker karışana kadar çalıştırın.
- 3 Bir bardağa aktarın ve hemen servis edin.

Mayonez (ürünle birlikte verildiğinde mayonez damlatıcısı kullanarak)

125ml zeytinyağı
1 bütün yumurta
2 damla limon suyu
tuz ve biber

Çizimlere 11 - 12 bakın

- 1 Alt bıçağı takın ve yağ dışındaki tüm malzemeleri ekleyin.
- 2 Mayonez damlatıcısı takın ve yağı geri kalan malzemelere ekleyin. Hemen kapağı ve güç ünitesini takın. Hız 2'de 40 saniye ya da tüm yağ yedirilinceye kadar işleyin.

Not: Kullanımdan sonra mayonez damlatıcıda bir miktar yağ kalması normaldir.

Bezpečnost

- Přečtěte si pečlivě pokyny v této příručce a uschovejte ji pro budoucí použití.
- Odstraňte veškerý obalový materiál a nálepky.
- Pokud by došlo k poškození napájecího kabelu nebo zástrčky, je z bezpečnostních důvodů nutné nechat je vyměnit od firmy Kenwood nebo od autorizovaného servisního technika firmy Kenwood, aby se předešlo nebezpečí.
- Sekací nůž je ostrý, dávejte pozor, abyste se nepořezali. **Při manipulaci s ostrými noži, vyprazdňování nádoby a čištění vždy držte sekací nůž za jeho horní část, co nejdále od ostří.**
- **NEZPRACOVÁVEJTE horké ingredience.**
- **Při nalévání horké tekutiny do nádoby minisekáčku buďte opatrní, protože může kvůli náhlému uvolnění páry vystříknout.**
- Než budete přístroj sestavovat, rozebírat nebo čistit nebo pokud má zůstat bez dozoru, vždy ho vypněte a odpojte od napájení.
- Při zpracování tužších potravin, např. masa, nenechávejte přístroj puštěný bez přerušování déle než 10 sekund. Poté, co byl přístroj 10 sekund puštěný, nechejte ho před dalším použitím 2 minuty vychladnout.

- Nepřekračujte maximální kapacity uvedené v tabulce nastavení (viz ilustrace **J**).
- Nikdy nesnímejte hnací jednotku, dokud se nože zcela nezastaví.
- Nejdříve vždy sekací nůž/nože vyndejte, a teprve potom začněte nádobu vyprazdňovat.
- Nikdy nepoužívejte poškozený přístroj. Nechte jej zkontrolovat nebo opravit: viz „Servis a údržba“.
- Dbejte na to, aby hnací jednotka, kabel nebo zástrčka nikdy nebyly mokré.
- Dbejte na to, aby šňůra nepřepadala přes okraj stolu či kuchyňské desky a aby se nedotýkala horkých povrchů.
- Sekáček na potraviny nepoužívejte, jestliže je nádoba prázdná.
- Nikdy sekáček nespouštějte s nádobou naplněnou tekutinou.
- Nepoužívejte nádobu k uskladnění potravin.
- Zapnutý spotřebič nikdy nenechávejte bez dozoru.
- Nesprávné použití sekáčku na potraviny může vést ke zranění.
- Nikdy nepoužívejte neschválené nástavce.
- Dohlédněte na to, aby si s přístrojem nehrály děti.
- Osoby se sníženými fyzickými, smyslovými nebo mentálními schopnostmi nebo s nedostatkem zkušeností a znalostí mohou

spotřebič používat v případě, že jsou pod dozorem nebo byly poučeny o bezpečném používání spotřebiče a chápou rizika, která jsou s používáním spojená.

- Tento spotřebič nesmějí používat děti. Spotřebič a jeho kabel musí být mimo dosah dětí.
- Toto zařízení je určeno pouze pro domácí použití. Společnost Kenwood vylučuje veškerou odpovědnost v případě, že zařízení bylo nesprávně používáno nebo pokud nebyly dodrženy tyto pokyny.

Čištění

Viz ilustrace **J**

- Před čištěním spotřebič vždy vypněte a zástrčku vytáhněte ze zásuvky.
- Neponořujte hnací jednotku do vody. Otřete ji vlhkým hadříkem a osušte.
- Před čištěním vždy oddělte sekací nůž.
- Se sekacím nožem zacházejte opatrně, je velmi ostrý.
- Umyjte jednotlivé části ručně a poté je osušte. Můžete je také mýt v myčce.
- Tyto součásti nejsou vhodné k použití v parním sterilizátoru. Místo toho použijte sterilizovací roztok. Postupujte přitom podle pokynů výrobce roztoku.

Před zapojením

- Přesvědčte se, že vaše elektrická zásuvka odpovídá zásuvce uvedené na spodní straně přístroje.
- Tento spotřebič splňuje nařízení ES č. 1935/2004 o materiálech a předmětech určených pro styk s potravinami.

Před prvním použitím

- Odstraňte veškerý obalový materiál a nálepky včetně plastových chráničů čepelí nožů. **Se sekacími noži zacházejte opatrně, jsou velmi ostré.** Plastové chrániče poté můžete vyhodit, protože jejich účel je chránit nože pouze při výrobě a transportu.
- Všechny součásti umyjte: viz odstavec „Čistění“.

Popis

- ① Volič rychlosti
- ② Hnací jednotka
- ③ Víko
- ④ Horní sekací nůž
- ⑤ Úchop pro prsty
- ⑥ Dolní sekací nůž
- ⑦ Nádoba
- ⑧ Vodící čep
- ⑨ Protiskluzový kroužek
- ⑩ Dávkoč oleje pro přípravu majonézy (pokud je součástí dodávky)
- ⑪ Spona na kabel
- ⑫ Stěrka (pokud je součástí dodávky)

Použití minisekáčku

Protiskluzový kroužek **A**

- Před použitím sekáčku nasadte protiskluzový kroužek, aby sekáček neklouzal po pracovní ploše.

Viz ilustrace **A - H**

- **Minisekáček se nespustí, pokud nebude řádně zajištěná nádoba a víko.**
- Abyste sekáček nepřetížili a zajistili si co nejlepší výsledky, nenaplňujte nádobu nad maximální objem 500 ml.

Rychlost 1	Vhodná pro hrubší sekání. Stiskněte volič rychlosti do poloviny a podržte ho stlačený.
Rychlost 2	Vhodná pro jemnější sekání a mixování na kaši. Stiskněte volič rychlosti až dolů a podržte ho stlačený.
Použití pulzního režimu – nedržte tlačítko stlačené, ale střídavě ho stlačujte a pouštějte.	

Důležité upozornění

- Při přípravě jídel pro kojence a malé děti vždy překontrolujte, zda jsou všechny příměsi řádně rozmixovány.

Rady

- Jestliže se sekáček otáčí obtížně, vyjměte část směsi a pokračujte ve zpracování v několika dávkách, jinak můžete přetížit motor.
- Sekání tvrdých potravin, jako jsou kávová zrna, koření, čokoláda nebo led, povede k rychlejšímu opotřebením sekacích nožů.
- Dávejte pozor, abyste některé příměsi nezpracovali příliš. Pravidelně vypínejte přístroj a kontrolujte stav směsi.
- Některé koření, například hřebíček a semena kmínu, může mít nepříznivý vliv na plastový materiál sekáčku.
- Rovnoměrného zpracování dosáhnete tak, že přístroj občas zastavíte a potraviny v nádobě seškrábnete dolů.
- Nejlepší výsledky zajistíte, že když potraviny nakrájíte na malé kousky a budete je zpracovávat po malých množstvích.

- Bylinky je nejlepší sekat čisté a suché.
- Při výrobě strouhanky je k dosažení nejlepších výsledků vhodné použít tvrdý chléb.

Uložení kabelu

- Nadbytečný kabel otočte kolem hnací jednotky a zajistěte ho sponou na kabel ⑪.

Použití dávkovače oleje pro přípravu majonézy *(pokud je součástí dodávky)*

Viz ilustrace **11** - **12**

Podrobné informace o sestavení a používání dávkovače oleje pro přípravu majonézy naleznete v receptu na majonézu v receptáři.

Servis a údržba

- Pokud při používání spotřebiče narazíte na jakékoli problémy, před vyžádáním pomoci si přečtete část „Průvodce odstraňováním problémů“ v návodu nebo navštivte stránky www.kenwoodworld.com.
- Upozorňujeme, že na váš výrobek se vztahuje záruka, která je v souladu se všemi zákonnými ustanoveními ohledně všech existujících záručních práv a práv spotřebitelů v zemi, kde byl výrobek zakoupen.
- Pokud se váš výrobek Kenwood porouchá nebo u něj zjistíte závady, zašlete nebo odnesete jej prosím do autorizovaného servisního centra KENWOOD. Aktuální informace o nejbližším autorizovaném servisním centru KENWOOD najdete na webu www.kenwoodworld.com nebo na webu společnosti Kenwood pro vaši zemi.
- Vyrobeno v Číně.



DŮLEŽITÉ INFORMACE PRO SPRÁVNOU LIKVIDACI VÝROBKU V SOULADU S EVROPSKOU SMĚRNICÍ O ODPADNÍCH ELEKTRICKÝCH A ELEKTRONICKÝCH ZAŘÍZENÍCH (OEEZ)

Po ukončení doby provozní životnosti se tento výrobek nesmí likvidovat společně s domácím odpadem.

Výrobek se musí odevzdat na specializovaném místě pro sběr tříděného odpadu, zřízeném městskou správou anebo prodejcem, kde se tato služba poskytuje.

Průvodce odstraňováním problémů		
Popis problému	Příčina	Řešení
Přístroj se nespustí.	Chybí napájení.	Zkontrolujte, jestli je přístroj připojený ke zdroji napájení.
	Víko není řádně nasazené a zajištěné.	Zkontrolujte, jestli je víko řádně zajištěné.
Přístroj se při zpracování potravin začne zpomalovat nebo se začne otáčet s námahou.	Bylo překročeno doporučené množství.	Množství vhodná ke zpracování najdete v tabulce doporučeného nastavení.
	Byla překročena doporučená doba zpracování.	Při zpracování tužších potravin, např. masa, nenechávejte přístroj puštěný bez přerušení déle než 10 sekund. Poté, co byl přístroj 10 sekund puštěný, nechejte ho před dalším použitím 2 minuty vychladnout.
Potraviny jsou špatně nasekané.	Bylo překročeno doporučené množství.	Projděte si tipy pro zpracování a dodržujte pokyny z tabulky doporučeného nastavení K . Nenaplňujte nádobu nad maximální objem 500 ml.
Plastové části se po použití přístroje zbarvily.	Některé potraviny mohou způsobit zbarvení plastových částí - jde o normální jev, který neškodí plasty ani neovlivňuje chuť potravin.	Zbarvení odstraníte pomocí hadříku namočeného do rostlinného oleje.

Receptář

Při přípravě následujících receptů (pokud není uvedeno jinak) nasadte do nádoby oba sekací nože.

Guacomole

½ malé červené cibule
 1 rajče, oloupané a bez semínek
 1 malá zelená chilli paprika, bez semínek
 ½ stroužku česneku, rozdrčená
 několik větviček koriandru
 1 zralé avokádo (oloupané a bez pecky)
 15 ml limetové šťávy
 sůl a pepř

- 1 Nakrájejte cibuli, rajče a chilli na 2cm kousky.
- 2 Vložte je i s česnekem a koriandrem do nádoby. Nasekejte směs na jemno - použijte tlačítko pulzního režimu, desetkrát nebo podle potřeby. Přemístěte směs do servírovací misky.
- 3 Nakrájejte avokádo na 2cm kousky a přidejte ho do nádoby s limetovou šťávou. Nasekejte na jemné pyré - použijte tlačítko pulzního režimu, pětkrát nebo podle potřeby.
- 4 Smíchejte obě směsi a dochutěte.

Rajčatová salsa

15 g čerstvého koriandru
1 malá červená cibule
1 zelená chilli paprika, bez
semínek
4 pevná rajčata, oloupaná a bez
semínek
šťáva z 1 limetky
sůl a pepř

- 1 Sekejte koriandr při rychlosti 2 po dobu 5 sekund nebo tak dlouho, než bude nasekaný na jemno. Přemístěte ho do servírovací misky.
- 2 Nakrájejte cibuli a chilli na 2cm kousky a přidejte je do nádoby. Nasekejte směs na jemno - použijte tlačítko pulzního režimu, pětkrát nebo podle potřeby.
- 3 Přidejte ji ke koriandru.
- 4 Nakrájejte rajče na kousky a sekejte ho na hrubo při rychlosti 2 po dobu 5 sekund.
- 5 Přidejte ho ke koriandrové směsi a přimíchejte limetovou šťávu, sůl a pepř.

Jahodová tříšť

4-5 kostek ledu
8 jahod, bez stopek a nakrájené
na půlky
10 ml krystalového cukru,
přibližně

- 1 Vložte kostky ledu a jahody do nádoby a sekejte je pomocí pulzního režimu - desetkrát nebo tak dlouho, dokud nebude led nasekaný na hrubo.
- 2 Přidejte cukr a sekejte pětkrát nebo tak dlouho, dokud nebude cukr do směsi zapracovaný.
- 3 Přemístěte směs do sklenice a ihned podávejte.

Majonéza *(s použitím dávkovače oleje pro přípravu majonézy, pokud je součástí dodávky)*

125 ml olivového oleje
1 vejce
2 kapky citrónové šťávy
sůl a pepř

Viz ilustrace 11 - 12

- 1 Nasadte dolní sekací nůž a přidejte všechny příměsi kromě oleje.
- 2 Nasadte dávkovač a nalijte do jamky olej. Rychle nasadte víko a hnací jednotku. Míchejte při rychlosti 2 po dobu 40 sekund nebo tak dlouho, než bude veškerý olej zapracovaný.

Poznámka: V dávkovači zůstane po použití malé množství oleje; jde o normální jev.

Magyar

A használati utasítás olvasása közben hajtsa ki az első oldalt, hogy az illusztrációk is láthatók legyenek.

Első a biztonság

- Alaposan olvassa át ezeket az utasításokat és őrizze meg későbbi felhasználásra!
- Távolítsa el minden csomagolóanyagot és címkét!
- Ha a csatlakozódugó vagy a hálózati vezeték sérült, azt a veszélyek megelőzése érdekében biztonsági okokból ki kell cseréltetni a Kenwood vagy egy hivatalos Kenwood szerviz szakemberével.
- A forgókés rendkívül éles, ezért mindig óvatosan kezelje. **Az éles kések kezelésekor, az edény ürítésekor és a tisztítás során a forgókést mindig felül fogja meg, a vágóéltől távol.**
- **NE dolgozzon fel forró hozzávalókat.**
- **Legyen óvatos, ha forró folyadékot önt a mini aprító edényébe, mert a hirtelen gőzképződés következtében a forró folyadék kifröccsenhet a készülékből.**
- Ha felügyelet nélkül hagyja, illetve összeszerelés, szétszerelés vagy tisztítás előtt mindig kapcsolja ki a készüléket és a csatlakozódugót húzza ki a konnektorból.
- Nagyobb igénybevétel, például hús feldolgozása esetén ne működtesse folyamatosan 10 másodpercnél tovább. A 10 másodperces

- üzemeltetési szakaszok között várjon 2 percet, hogy a motor lehűljön.
- Ne lépje túl a kezelési útmutatóban megadott maximális kapacitásokat (lásd **J** ábra).
 - Mindig várjon, amíg a kések teljesen leállnak, mielőtt leveszi a meghajtóegységet az edényről.
 - Mindig vegye le a forgókés(eke)t, mielőtt kiüríti az edényt vagy kiönti a tartalmát.
 - Soha ne használjon sérült készüléket. Ellenőriztesse vagy javíttassa meg: ld. A „Szerviz és vevőszolgálat” c. részt.
 - A meghajtóegységet, a hálózati vezetéket és a csatlakozódugót soha ne érje nedvesség.
 - Ne hagyja, hogy a zsinór lelógjon az asztal vagy a munkafelület szélén, vagy hogy forró felülettel érintkezzen.
 - Ne használja az aprítót, ha az edény üres.
 - Soha ne működtesse az aprítót, ha az edény folyadékkal van megtöltve.
 - Az edényt soha ne használja étel tárolására.
 - Használat közben soha ne hagyja magára a készüléket.
 - Az aprító helytelen használata balesethez vezethet.
 - Soha ne használjon nem engedélyezett tartozékot.
 - A gyermekekre figyelni kell, nehogy a készülékkel játsszanak.
 - A készüléket üzemeltethetik olyanok is, akik mozgásukban, érzékelésükben

vagy mentálisan korlátozottak, illetve nincs kellő hozzáértésük vagy tapasztalatuk, amennyiben a készüléket felügyelet mellett használják, vagy annak biztonságos használatára vonatkozóan utasításokkal látták el őket, és tisztában vannak a kapcsolódó veszélyekkel.

- Ezt a készüléket nem használhatják gyermekek. Ügyelni kell arra, hogy a készülékhez és zsinórjához gyermekek ne férjenek hozzá.
- A készüléket csak a rendeltetésének megfelelő háztartási célra használja! A Kenwood nem vállal felelősséget, ha a készüléket nem rendeltetésszerűen használták, illetve ha ezeket az utasításokat nem tartják be.

Tisztítás

Lásd a **J** ábrákat

- Tisztítás előtt mindig kapcsolja ki a készüléket, és a hálózati vezetéket is húzza ki a konnektorból.
- A meghajtóegységet tilos vízbe meríteni. Törölje meg egy nedves ruhával, majd szárítsa meg.
- Tisztítás előtt mindig válassza szét a forgókéseket.
- A forgókés rendkívül éles, ezért mindig óvatosan nyúljon hozzá.
- Kézze mosogassa el az alkatrészeket, majd szárítsa meg őket. Ezek mosogatógépben is elmoshatók.

- Az alkatrészek gőzsterilizátorban nem fertőtleníthetők. A fertőtlenítéshez használjon fertőtlenítőoldatot, és kövesse az oldat használati utasításában foglaltakat.

Csatlakoztatás előtt

- Ellenőrizze, hogy a háztartásában lévő hálózati feszültség paraméterei megegyeznek a készülék alján feltüntetett paraméterekkel.
- A készülék megfelel az élelmiszerekkel rendeltetésszerűen érintkezésbe kerülő anyagokról és tárgyokról szóló 1935/2004/EK rendelet követelményeinek.

Használatbavétel előtt

- Távolítsa el a késpengéről az összes csomagolóanyagot és címkét, a műanyag védőket is beleértve. **Vigyázzon, a kések nagyon élesek.** E védőket ki kell dobni, mivel csak a gyártás és a szállítás során védik a kést.
- Mosogassa el az alkatrészeket: ld. „Tisztítás”.

A készülék részei

- ① Sebességválasztó kapcsoló
- ② Meghajtóegység
- ③ Fedél
- ④ Felső forgókés
- ⑤ Ujjvédő
- ⑥ Alsó forgókés
- ⑦ Edény
- ⑧ Tengelycsap
- ⑨ Csúszásgátló gyűrű
- ⑩ Majonézcsapegetető (ha van)
- ⑪ Kábelcsíptető
- ⑫ Spatula (ha van)

A mini aprító használata

Csúszásgátló gyűrű **A**

- Használat előtt helyezze a csúszásgátló gyűrűt az edény alá, hogy megakadályozza az elcsúszását.

Lásd **A** - **H** ábrák

- **A mini aprító csak akkor működik, ha az edény és a fedél megfelelően a helyén van.**
- A aprító túlterhelésének elkerülése és a legjobb eredmény elérése érdekében ne töltsé az edényt az 500 ml-es maximális szint fölé.

1. sebesség	Durvább aprításhoz használja. Tartsa félig lenyomva a sebességválasztót.
2. sebesség	Finomabb aprításhoz és pürésítéshez használja. Tartsa teljesen lenyomva a sebességválasztót.
Rövid üzem – a gomb lenyomva tartása helyett az indítási/leállítási műveletet használja.	

Tanácsok

- Ha az aprító túl van terhelve, öntsön ki egy kicsit belőle, és több tételben folytassa a feldolgozást, különben túlerőltetheti a motort.
- A kemény élelmiszerek, például kávébab, fűszerek, csokoládé vagy jég aprítása gyorsabban koptatja a forgókéseket.
- Vigyázzon, nehogy túl finomra aprítsa a hozzávalókat. Álljon le, és gyakran ellenőrizze az állagát.
- Néhány fűszer, például szegfűszeg és köménymag aprítása kedvezőtlen hatással lehet a készülék műanyag felületeire.
- Az egyenletes feldolgozás érdekében állítsa le a készüléket és kaparja le az edényt.
- A legjobb eredményt úgy érheti el, ha a nyersanyagot apróra vágja és egyszerre csak kis mennyiséget aprít.
- A fűszernövények jobban apríthatók, ha tiszták és szárazak.
- Zsemlemorzzához célszerű száraz kenyeret használni.

A majonézcsapegető használata *(ha van)*

Lásd **11** - **12** ábrák

Ld. a majonéz receptet a receptekről szóló részben, ez ismerteti, hogy a majonézcsapegetőt hogyan kell összeállítani és használni.

Vezetéktároló

- Tekerje a felesleges kábelt a meghajtóegység köré és rögzítse a **11** kábelcsíptetővel.

Szerviz és vevőszolgálat

- Ha bármilyen problémát tapasztal a készülék használata során, olvassa el a használati utasítás „Hibaelhárítási útmutató” fejezetét vagy látogasson el a www.kenwoodworld.com webhelyre, mielőtt segítséget kérne.
- A termékre garanciát vállalunk, amely megfelel az összes olyan előírásnak, amely a garanciális és a fogyasztói jogokat szabályozza abban az országban, ahol a terméket vásárolta.
- Ha a Kenwood termék meghibásodik, vagy bármilyen hibát észlel, akkor küldje el vagy vigye el egy hivatalos KENWOOD szervizközpontba. A legközelebbi hivatalos KENWOOD szervizközpontok elérhetőségét megtalálja a www.kenwoodworld.com weblapon vagy annak magyar verzióján.
- Készült Kínában.



FONTOS TUDNIVALÓK AZ EURÓPAI UNIÓ ELEKTROMOS ÉS ELEKTRONIKUS BERENDEZÉSEK HULLADÉKAIRA (WEEE) VONATKOZÓ IRÁNYELVÉRŐL

A hasznos élettartamának végére érkezett készüléket nem szabad kommunális hulladékként kezelni.

A termék az önkormányzatok által fenntartott szelektív hulladékgyűjtő helyeken vagy az ilyen szolgáltatást biztosító kereskedőknél adható le.

Hibaelhárítási útmutató

Hiba	A hiba lehetséges oka	Megoldás
A készülék nem működik	Nincs áramellátás.	Ellenőrizze, hogy a hálózati csatlakozó be van-e dugva a konnektorba.
	A fedél nincs megfelelően rögzítve.	Ellenőrizze, hogy a fedél megfelelően rögzítve van-e.
A készülék lelassul vagy gyengül az aprítás közben.	Túllépte az ajánlott mennyiséget.	A feldolgozandó mennyiségekre vonatkozóan a kezelési útmutató ajánlása ad útmutatást.
	Túllépte az ajánlott működési időt.	Nagyobb igénybevétel, például hús feldolgozása esetén ne működtesse folyamatosan 10 másodpercnél tovább. A 10 másodperces üzemeltetési szakaszok között várjon 2 percet, hogy a motor lehűljön.
Az aprítás eredménye nem megfelelő.	Túllépte az ajánlott mennyiséget.	Lásd a „Tanácsok” részt és a kezelési útmutatót K . Ne töltsé az edényt az 500 ml-es maximális szint fölé.
A feldolgozás során a műanyag alkatrészek elszíneződtek.	Egyes élelmiszerek elszínezhetik a műanyagot – ez normális jelenség, nem károsítja a műanyagot és nem befolyásolja az étel ízét sem.	Az elszíneződés eltávolításához dörzsölje meg növényi olajba mártott ronggyal.

Receptek

Tegyed mindkét forgókést az edénybe (kivéve, ha más van előírva), az alábbi receptek elkészítésekor.

Guacomole

½ kicsi lila hagyma

1 paradicsom, héja és magja nélkül

1 kis zöld csilipaprika, magja nélkül

½ fokhagymagerezd, összezúzva néhány korianderág

1 érett avokádó (meghámozva és kimagozva)

15 ml zöldcitromlé

Só és bors

- 1 Vágja a hagymát, a paradicsomot és a csilit 2 cm-es darabokra.
- 2 Öntse az edénybe a fokhagymával és a korianderrel. Alkalmazza tízszer a rövid üzem funkciót, vagy amíg apróra nem vágta. Öntse át egy tálalóedénybe.
- 3 Vágja az avokádót 2 cm-es darabokra és öntse az edénybe a zöldcitrom levével. Alkalmazza ötször a rövid üzem funkciót, vagy amíg finom püré nem keletkezik.
- 4 Öntse össze a 2 keveréket és ízlés szerint fűszerezze.

Paradicsom salsa

15 g friss koriander

1 kis vöröshagyma

1 zöld csilipaprika, mag nélkül

4 kemény paradicsom, héj és mag nélkül

1 zöld citrom leve

só és bors

- 1 Aprítsa a koriandert 2-es sebességen 5 másodpercig, vagy amíg apróra nem vágta. Öntse át egy tálalóedénybe.
- 2 Vágja a hagymát és a csilit 2 cm-es darabokra és öntse az edénybe. Alkalmazza ötször a rövid üzem funkciót, vagy amíg apróra nem vágta.
- 3 Öntse hozzá a koriandert.

4 Vágja darabokra a paradicsomot és 5 másodpercig aprítsa 2-es sebességen.

5 Adja hozzá a korianderes keveréket és ízesítse a zöldcitromlével, sóval és borssal.

Epres jégkása

4-5 jégkocka

8 eper, lecsumázva és félbevágva kb. 10 ml finom kristálycukor

- 1 Öntse a jégkockákat és az epret az edénybe és alkalmazza tízszer a rövid üzem funkciót, vagy amíg el nem éri a jég durva aprítását.
- 2 Öntse hozzá a cukrot és alkalmazza ötször a rövid üzem funkciót, vagy amíg a cukor teljesen el nem keveredett.
- 3 Öntse át egy pohárba és azonnal tálalja.

Majonéz (a majonéz-csepegtető használata, ha van)

125 ml olívaolaj

1 egész tojás

2 csepp citromlé

só és bors

Lásd 11 - 12 ábrák

- 1 Helyezze be az alsó forgókést és az olaj kivételével az összes hozzávalót öntse bele.
- 2 Helyezze be a majonéz-csepegtetőt és öntse az olajat a mélyedésbe. Gyorsan tegye rá a fedelet és a meghajtóegységet. Működtesse az aprítót 2-es sebességen 40 másodpercig, vagy amíg az olaj teljesen el nem keveredett.

Megjegyzés: A használat után kevés olaj fennmarad a majonéz-csepegtetőn, ez normális jelenség.

Polski

Prosimy rozłożyć ilustracje na pierwszej stronie

Bezpieczeństwo obsługi

- Przeczytać uważnie poniższą instrukcję i zachować na wypadek potrzeby skorzystania z niej w przyszłości.
- Usunąć wszelkie materiały pakunkowe i etykiety.
- Ze względów bezpieczeństwa uszkodzony przewód musi zostać wymieniony przez pracownika firmy Kenwood lub upoważnionego przez firmę Kenwood zakładu naprawczego w celu uniknięcia zagrożenia.
- Noże są bardzo ostre – podczas obsługi i czyszczenia urządzenia należy zachować ostrożność.

Podczas obsługi ostrych noży, opróżniania miski oraz czyszczenia noże trzymać wyłącznie za górną część i nie dotykać krawędzi tnącej.

- **NIE rozdrabniać składników gorących.**
- **Podczas wlewania gorącego płynu do miski minirozdrabniacza należy zachować ostrożność, ponieważ płyn może wyprysnąć z urządzenia z powodu nagłego wytworzenia się pary.**
- Przed pozostawieniem urządzenia bez nadzoru oraz przed jego demontażem, montażem oraz czyszczeniem należy zawsze wyłączyć je i odłączyć od źródła zasilania.

- Rozdrabniając składniki obciążające urządzenie, nie używać go przez czas dłuższy niż 10 sekund ciągłej pracy. Po każdym 10-sekundowym okresie ciągłej pracy należy zrobić 2-minutową przerwę, aby urządzenie ostygło.
- Nie przekraczać maksymalnej dozwolonej ilości składników podanej we wskazówkach dotyczących rozdrabniania (zob. rys. **J**).
- Przed zdjęciem korpusu z silnikiem z miski należy zaczekać, aż ostrza całkowicie się zatrzymają.
- Przed opróżnianiem miski bądź zlewaniem rozdrobnionych składników z miski należy zawsze najpierw wyjąć ostrza/ostrze.
- Nie używać uszkodzonego urządzenia. W razie uszkodzenia oddać do sprawdzenia lub naprawy (zob. ustęp pt. „Serwis i punkty obsługi klienta”).
- Nie wolno dopuszczać do zamoczenia korpusu z silnikiem, przewodu sieciowego lub wtyczki.
- Przewód zasilający nie powinien stykać się z gorącymi przedmiotami lub powierzchniami ani luźno zwisać z krawędzi stołu lub blatu kuchennego.
- Nie włączać urządzenia, jeżeli miska jest pusta.
- Nigdy nie używać rozdrabniacza do żywności z miską napełnioną składnikami płynnymi.

- Nie używać miski jako pojemnika do przechowywania.
- Włączanego urządzenia nie należy pozostawiać bez nadzoru.
- Stosowanie robota do rozdrabniania w sposób niezgodny z przeznaczeniem może grozić wypadkiem.
- Nigdy nie stosować niekompatybilnych nasadek.
- Urządzenie jest przeznaczone wyłącznie do użytku domowego. Firma Kenwood nie ponosi żadnej odpowiedzialności w przypadku niewłaściwego korzystania z urządzenia lub nieprzestrzegania niniejszych instrukcji.
- Urządzenia mogą być użytkowane przez osoby o obniżonej sprawności fizycznej, zmysłowej lub umysłowej lub osoby niemające doświadczenia ani wiedzy na temat zastosowania tych urządzeń, o ile korzystają z nich pod nadzorem odpowiedniej osoby lub otrzymały instrukcje dotyczące ich bezpiecznej obsługi i rozumieją zagrożenia związane z ich użytkowaniem.
- Urządzenia nie wolno obsługiwać dzieciom. Urządzenie i przewód sieciowy należy przechowywać w miejscu niedostępnym dla dzieci.
- Należy sprawować kontrolę nad dziećmi, żeby nie bawiły się urządzeniem.

Czyszczenie

Zob. ilustracje

- Przed przystąpieniem do czyszczenia wyłączyć urządzenie i wyjąć wtyczkę z gniazda zasilającego.
- Korpusu z silnikiem nie wolno zanurzać w wodzie. Wytrzeć wilgotną szmatką, a następnie wysuszyć.
- Noże należy przed czyszczeniem zawsze rozdzielić.
- Dotykając ostrzy należy zachować szczególną ostrożność – są bardzo ostre.
- Elementy umyć ręcznie, a następnie wysuszyć. Można je także myć w zmywarce do naczyń.
- Części minirozdrabniacza nie są przeznaczone do sterylizacji w sterylizatorze parowym. Należy stosować roztwór do sterylizacji przygotowany zgodnie ze wskazówkami producenta.

Przed podłączeniem do sieci

- Sprawdzić, czy napięcie sieciowe odpowiada danym znamionowym podanym na spodzie obudowy urządzenia.
- Urządzenie spełnia wymogi rozporządzenia Wspólnoty Europejskiej nr 1935/2004 dotyczącego materiałów i wyrobów przeznaczonych do kontaktu z żywnością.

Przed pierwszym użyciem

- Usunąć wszelkie materiały pakunkowe oraz etykiety i zdjąć plastikowe osłony z ostrzy. **Należy zachować ostrożność, ponieważ noże są bardzo ostre.** Osłony ostrzy należy wyrzucić, ponieważ służą wyłącznie do ochrony ostrzy podczas procesu produkcji i przewożenia.
- Umyć części (zob. ustęp pt. „Czyszczenie”).

Oznaczenia

- ① Regulator prędkości
- ② Korpus z silnikiem
- ③ Pokrywa
- ④ Ostrze górne
- ⑤ Uchwyt
- ⑥ Ostrze dolne
- ⑦ Miska
- ⑧ Bolec do nasadzania ostrzy
- ⑨ Pierścień antypoślizgowy
- ⑩ Ociekacz do majonezu (jeżeli załączono w zestawie)
- ⑪ Zaczep przewodu zasilającego
- ⑫ Łopatką (jeżeli załączono w zestawie)

Użytkowanie minirozdrabniacza

Pierścień antypoślizgowy **A**

- Przed użyciem zamocować pierścień antypoślizgowy, aby zapobiec ślizganiu się miski po blacie.

Zob. ilustracje **A** - **H**

- **Minirozdrabniacz nie będzie działać, jeżeli miska i pokrywa nie zostaną poprawnie zablokowane.**
- Aby uniknąć przeciążenia rozdrabniacza i uzyskać optymalne wyniki, nie napełniać miski powyżej maksymalnego poziomu 500 ml.

Prędkość 1	Używać do siekania na grubo. Wcisnąć regulator prędkości do połowy i przytrzymać go.
Prędkość 2	Używać do siekania na drobno i przecierania. Całkowicie wcisnąć regulator prędkości i przytrzymać go.
Aby użyć trybu pracy przerywanej – zamiast utrzymywania regulatora w pozycji wciśniętej, włączać i wyłączać go.	

Uwaga

- Przygotowując pokarm dla niemowląt i małych dzieci, przed podaniem pokarmu zawsze sprawdzić, czy składniki zostały dokładnie rozdrobnione.

Wskazówki

- Jeżeli urządzenie pracuje z bardzo dużym obciążeniem, należy wyjąć część składników i kontynuować rozdrabnianie w kilku etapach. W przeciwnym razie może dojść do przesilenia silnika.
- Rozdrabnianie twardych składników takich jak kawa, przyprawy, czekolada lub lód powoduje szybsze zużywanie się noży.
- Należy uważać, by nie rozdrobnić nadmiernie niektórych składników. Regularnie przerywać pracę i sprawdzać ich konsystencję.
- Niektóre przyprawy korzenne, takie jak goździki czy kminek, mogą wywierać niekorzystny wpływ na tworzywo, z którego wykonany jest rozdrabniacz do żywności.

- Aby składniki były rozdrabniane równomiernie, co jakiś czas przerywać pracę i zgarniać składniki z boków miski.
- Najlepsze wyniki daje pokrojenie składników na małe kawałki i rozdrabnianie ich niewielkiej ilości na raz.
- Zioła najlepiej siekać, gdy są czyste i suche.
- Na bułkę tartą najlepiej nadaje się suchy chleb.

Użytkowanie ociekacza do majonezu (jeżeli załączono w zestawie)

Zob. ilustracje 11 - 12

Informacje na temat sposobu montażu i użytkowania ociekacza do majonezu znajdują się w przepisie na majonez w części zawierającej przepisy.

Schówek na przewód zasilający

- Nadmiar przewodu należy owinąć wokół korpusu z silnikiem i zabezpieczyć za pomocą przeznaczonego do tego zaczepu (11).

Serwis i punkty obsługi klienta

- W razie wszelkich problemów z obsługą urządzenia przed zwróceniem się o pomoc należy zapoznać się ze wskazówkami w części pt.: „Rozwiązywanie problemów” w instrukcji obsługi urządzenia lub odwiedzić stronę internetową www.kenwoodworld.com.
- Prosimy pamiętać, że niniejszy produkt objęty jest gwarancją, która spełnia wszystkie wymogi prawne dotyczące wszelkich istniejących praw konsumenta oraz gwarancyjnych w kraju, w którym produkt został zakupiony.
- W razie wadliwego działania produktu marki Kenwood lub wykrycia wszelkich usterek prosimy przesłać lub dostarczyć urządzenie do autoryzowanego punktu serwisowego firmy KENWOOD. Aktualne informacje na temat najbliższych punktów serwisowych firmy KENWOOD znajdują się na stronie internetowej firmy, pod adresem www.kenwoodworld.com lub adresem właściwym dla danego kraju.
- Wyprodukowano w Chinach.

Uwagi dotyczące prawidłowego usuwania produktu.

Na koniec okresu użyteczności produktu nie należy wyrzucać do odpadów miejskich. Można go dostarczyć do odpowiednich ośrodków segregujących odpady przygotowanych przez władze miejskie lub do jednostek zapewniających takie usługi. Osobne usuwanie sprzętu AGD pozwala uniknąć negatywnych skutków dla środowiska naturalnego i zdrowia z powodu jego nieodpowiedniego usuwania i umożliwia odzyskiwanie materiałów, z których jest złożony, w celu uzyskania znaczącej oszczędności energii i zasobów. Zużyty sprzęt może mieć szkodliwy wpływ na środowisko i zdrowie ludzi, z uwagi na potencjalną zawartość niebezpiecznych substancji, mieszanin oraz części składowych. Na obowiązek osobnego usuwania sprzętu AGD wskazuje umieszczony na produkcie symbol przekreślonego pojemnika na śmieci.



Rozwiązywanie problemów		
Problem	Przyczyna	Rozwiązanie
Urządzenie nie działa.	Brak dopływu zasilania.	Sprawdzić, czy wtyczka urządzenia jest podłączona do prądu.
	Pokrywa nie jest prawidłowo zablokowana.	Sprawdzić, czy pokrywa jest prawidłowo osadzona w blokadzie bezpieczeństwa.
Urządzenie zaczyna zwalniać lub przesilać się podczas pracy.	Przekroczono zalecaną ilość składników.	Informacje na temat ilości składników do przetwarzania znajdują się we wskazówkach dotyczących rozdrabniania.
	Przekroczono zalecany czas pracy.	Rozdrabniając składniki obciążające urządzenie, nie używać go przez czas dłuższy niż 10 sekund ciągłej pracy. Po każdym 10-sekundowym okresie ciągłej pracy należy zrobić 2-minutową przerwę, aby nasadka ostygła.
Niezadowolające wyniki siekania.	Przekroczono zalecaną ilość składników.	Zapoznać się z częścią pt. „Wskazówki” i stosować do zaleceń podanych we wskazówkach dotyczących rozdrabniania K . Nie napełniać miski powyżej maksymalnego poziomu 500 ml.
Plastikowe elementy uległy przebarwieniu podczas rozdrabniania.	Niektóre składniki mogą spowodować przebarwienie plastikowych elementów urządzenia - jest to normalne zjawisko, które nie ma szkodliwego wpływu na tworzywo ani na smak potraw.	Pocieranie plam szmatką umoczoną w oleju roślinnym może pomóc je usunąć.

Przepisy

Przygotowując poniższe potrawy, w misce zamocować oba ostrza (chyba że w przepisie podano inaczej).

Guacomole

½ małej czerwonej cebuli
1 obrany ze skórki pomidor z usuniętymi pestkami
1 mała zielona papryczka chili (z usuniętymi pestkami)
½ zgniecionego ząbka czosnku
kilka gałązek kolendry
1 dojrzałe awokado (obrane i wypestkowane)
15 ml soku z limonki
sól i pieprz

- 1 Cebulę, pomidor i chili pokroić na 2-centymetrowe kawałki.
- 2 Włożyć do miski i dodać czosnek i kolendrę. Posiekać na drobno, 10-krotnie naciskając przycisk pracy przerywanej. Przełożyć do miski, w której pasta ma zostać podana.
- 3 Awokado pokroić na 2-centymetrowe kawałki i dodać do miski razem z sokiem z limonki. Nacisnąć przycisk pracy przerywanej pięć razy – lub do uzyskania gładkiego przecieru.
- 4 Połączyć obie pasty i doprawić do smaku.

Salsa pomidorowa

15 g świeżej kolendry
1 mała cebula czerwona
1 zielona papryczka chili z usuniętymi pestkami
4 jędrne, obrane ze skórki pomidory z usuniętymi pestkami
sok z jednej limonki
sól i pieprz

- 1 Posiekać kolendrę na prędkości 2 przez 5 sekund lub do chwili, aż zostanie posiekana na drobno. Przełożyć do miski, w której pasta ma zostać podana.
- 2 Cebulę i chili pokroić na 2-centymetrowe kawałki i dodać do miski. Posiekać na

drobno, 5-krotnie naciskając przycisk pracy przerywanej.

- 3 Dodać do kolendry.
- 4 Pomidor pokroić na kawałki i posiekać na grubo, używając prędkości 2 przez 5 sekund.
- 5 Dodać do mieszanki z kolendrą i połączyć z sokiem z limonki, solą i pieprzem.

Sok malinowy z kruszonym lodem

4-5 kostek lodu
8 przekrojonych na pół malin (z usuniętymi szypułkami)
ok. 10 ml cukru pudru

- 1 Kostki lodu i truskawki umieścić w misce i rozdrabniać w trybie pracy przerywanej, naciskając przycisk 10 razy lub do chwili, aż lód zostanie posiekany na grubo.
- 2 Dodać cukier i rozdrabniać w trybie pracy przerywanej, naciskając przycisk 5 razy lub do chwili, aż cukier połączy się z resztą składników.
- 3 Przełożyć do szklanki i natychmiast podać.

Majonez (z wykorzystaniem ociekacza do majonezu, jeżeli został załączony w zestawie)

125 ml oliwy z oliwek
1 jajo (całe)
2 krople soku z cytryny
sól, pieprz

Zob. ilustracje 11 - 12

- 1 Zamocować ostrze dolne i dodać wszystkie składniki oprócz oliwy.
- 2 Zamocować ociekacz i do znajdującego się w nim zagłębienia wlać oliwę. Szybko zamocować pokrywę i korpus z silnikiem. Blendować na prędkości 2 przez 40 sekund lub do chwili, aż cała oliwa połączy się z resztą składników.

Uwaga: w ociekaczu może zostać trochę niewykorzystanej oliwy – jest to całkowicie normalne.

Ελληνικά

Παρακαλώ να ξεδιπλώσετε την μπροστινή σελίδα όπου παρέχεται
εικονογράφηση

Ασφάλεια

- Διαβάστε προσεκτικά τις οδηγίες και φυλάξτε τις για μελλοντική αναφορά.
- Αφαιρέστε τη συσκευασία και τυχόν ετικέτες.
- Εάν το βύσμα ή το καλώδιο υποστεί ζημιά, πρέπει, για λόγους ασφαλείας, να αντικατασταθεί από την Kenwood ή από εξουσιοδοτημένο τεχνικό της Kenwood προκειμένου να αποφευχθεί ενδεχόμενος κίνδυνος.
- Οι λεπίδες είναι κοφτερές, να τις χειρίζεστε με προσοχή. **Να κρατάτε πάντα τη λεπίδα μαχαιριού από το επάνω μέρος, μακριά από την κοφτερή πλευρά, κατά τον χειρισμό των κοφτερών λεπίδων, το άδειασμα του μπολ και τον καθαρισμό.**
- **ΜΗΝ επεξεργάζεστε ζεστά υλικά.**
- **Προσέξτε όταν βάζετε καυτό υγρό στο μπωλ της συσκευής τεμαχισμού τροφών mini chopper, καθώς μπορεί να εκτοξευτεί από τη συσκευή λόγω απότομης δημιουργίας ατμού.**
- Να απενεργοποιείτε πάντα τη συσκευή και να την αποσυνδέετε από την παροχή ρεύματος, όταν δεν την επιβλέπετε καθώς και πριν από τη συναρμολόγηση, την αποσυναρμολόγηση ή τον καθαρισμό.

- Όταν επεξεργάζεστε βαριά υλικά όπως κρέας, μην χρησιμοποιείτε τη συσκευή χωρίς διακοπή για περισσότερο από 10 δευτερόλεπτα. Αφήστε την να κρυώσει για 2 λεπτά μετά από κάθε πάτημα διάρκειας 10 δευτερολέπτων.
- Μην υπερβαίνετε τις μέγιστες χωρητικότητες που αναφέρονται στον οδηγό επεξεργασίας (ανατρέξτε στην εικόνα **J**).
- Περιμένετε πάντα να σταματήσουν εντελώς οι λεπίδες, προτού αφαιρέσετε τη μονάδα μοτέρ.
- Αφαιρείτε πάντα τη(τις) λεπίδα(ες) μαχαιριού πριν αδειάσετε το μπωλ.
- Μην χρησιμοποιείτε ποτέ τη συσκευή εάν έχει υποστεί βλάβη. Αναθέστε τον έλεγχο ή την επισκευή της συσκευής σε έναν τεχνικό: βλ. 'Σέρβις και εξυπηρέτηση πελατών'.
- Μην αφήνετε ποτέ τη μονάδα μοτέρ, το καλώδιο και το φιλ να βραχούν.
- Μην αφήνετε το καλώδιο που περισεύει να κρέμεται από την άκρη του τραπεζιού ή του πάγκου εργασίας, ούτε να έρχεται σε επαφή με θερμές επιφάνειες.
- Μην θέτετε σε λειτουργία τη συσκευή τεμαχισμού τροφίμων εάν το μπωλ είναι άδειο.
- Μην θέτετε ποτέ τη συσκευή τεμαχισμού σε λειτουργία όταν το μπωλ είναι γεμάτο με υγρό.
- Μην χρησιμοποιείτε το μπωλ ως αποθηκευτικό δοχείο.
- Ποτέ μην αφήνετε τη συσκευή

σε λειτουργία χωρίς να την παρακολουθείτε.

- Η κακή χρήση της συσκευής τεμαχισμού τροφίμων μπορεί να προκαλέσει τραυματισμό.
- Μην χρησιμοποιείτε ποτέ κάποιο μη εγκεκριμένο εξάρτημα.
- Τα παιδιά θα πρέπει να βρίσκονται υπό παρακολούθηση, έτσι ώστε να διασφαλίζεται ότι δεν παίζουν με τη συσκευή.
- Οι συσκευές μπορούν να χρησιμοποιούνται από άτομα με μειωμένες σωματικές, αισθητηριακές ή νοητικές ικανότητες ή έλλειψη πείρας και γνώσης, εφόσον βρίσκονται υπό επίβλεψη ή τους έχουν δοθεί οδηγίες για την ασφαλή χρήση της συσκευής και εφόσον κατανοούν τους σχετικούς κινδύνους.
- Αυτή η συσκευή δεν πρέπει να χρησιμοποιείται από παιδιά. Φυλάσσετε τη συσκευή και το καλώδιό της μακριά από παιδιά.
- Να χρησιμοποιείτε τη συσκευή μόνο για την οικιακή χρήση για την οποία προορίζεται. Η Kenwood δεν θα φέρει καμία ευθύνη εάν η συσκευή χρησιμοποιηθεί με ακατάλληλο τρόπο ή σε περίπτωση μη συμμόρφωσης με αυτές τις οδηγίες.

Καθαρισμός

Ανατρέξτε στις εικόνες **J**

- Θέτετε πάντα εκτός λειτουργίας και αποσυνδέετε τη συσκευή από το ρεύμα πριν από τον καθαρισμό.
- Μη βυθίζετε τη μονάδα μοτέρ σε νερό. Σκουπίστε με υγρό πανί, έπειτα στεγνώστε.
- Πάντα να βγάζετε τις λεπίδες πριν από το καθαρισμό.
- Να χειρίζεστε τη λεπίδα με προσοχή - είναι πολύ κοφτερή.
- Πλένετε τα εξαρτήματα στο χέρι και μετά τα στεγνώνετε. Εναλλακτικά, μπορούν να πλυθούν στο πλυντήριο πιάτων.
- Τα μέρη της συσκευής είναι ακατάλληλα για χρήση σε Αποστειρωτή Ατμού. Ωστόσο μπορείτε να χρησιμοποιείτε αποστειρωτικό διάλυμα σύμφωνα με τις οδηγίες του παρασκευαστή του αποστειρωτικού διαλύματος.

Προτού συνδέσετε τη συσκευή στην πρίζα

- Βεβαιωθείτε ότι η παροχή ρεύματος είναι ίδια με αυτή που αναγράφεται στο κάτω μέρος της συσκευής.
- Αυτή η συσκευή συμμορφώνεται με τον Κανονισμό ΕΚ 1935/2004 σχετικά με τα υλικά και τα αντικείμενα που προορίζονται να έρθουν σε επαφή με τρόφιμα.

Πριν από την πρώτη χρήση

- Αφαιρέστε τη συσκευασία και όλες τις ετικέτες συμπεριλαμβανομένων των πλαστικών καλυμμάτων λεπίδας από τη λεπίδα μαχαιριού. **Να προσέχετε καθώς οι λεπίδες είναι πολύ κοφτερές.** Αυτά τα καλύμματα πρέπει να απορρίπτονται, καθώς

χρησιμοποιούνται μόνο για την προστασία της λεπίδας κατά την κατασκευή και τη μεταφορά.

- Πλύνετε τα μέρη; βλ. ενότητα «Καθαρισμός».

Επεξήγηση συμβόλων

- ① Διακόπτης επιλογής ταχύτητας
- ② Μονάδα μοτέρ
- ③ Καπάκι
- ④ Επάνω λεπίδα μαχαιριού
- ⑤ Άξονας λεπίδας
- ⑥ Κάτω λεπίδα μαχαιριού
- ⑦ Μπωλ
- ⑧ Ακίδα στερέωσης
- ⑨ Αντιολισθητικός δακτύλιος
- ⑩ Εξάρτημα μαγιονέζας (εάν παρέχεται)
- ⑪ Άγκιστρο καλωδίου
- ⑫ Σπάτουλα (εάν παρέχεται)

Χρήση της συσκευής τεμαχισμού τροφών Mini Chopper

Αντιολισθητικός δακτύλιος **A**

- Πριν από τη χρήση, τοποθετήστε τον αντιολισθητικό δακτύλιο για να μην γλιστράει το μπολ επάνω στον πάγκο εργασίας.

Ανατρέξτε στις εικόνες

A - H

- Το Mini Chopper δεν θα λειτουργήσει εάν το μπολ και το καπάκι δεν ασφαλισουν σωστά με την ενδοασφάλεια.
- Για να μην ξεχειλίζουν τα υλικά από τον κόφτη αλλά και για καλύτερο αποτέλεσμα, μη γεμίζετε το μπολ πάνω από την ένδειξη μέγιστης στάθμης των 500 ml.

Ταχύτητα 1	Για πιο χοντρό τεμαχισμό. Πατήστε και κρατήστε πατημένο τον επιλογέα ταχύτητας μέχρι τη μέση της διαδρομής.
Ταχύτητα 2	Για πιο λεπτό τεμαχισμό και πολτοποιήση. Πατήστε και κρατήστε πατημένο τον επιλογέα ταχύτητας μέχρι το τέλος της διαδρομής.
Για παλμική λειτουργία - ξεκινήστε και σταματήστε τη συσκευή, αντί να κρατάτε πατημένο το κουμπί.	

Προσοχή

- Αν προετοιμάζετε τροφή για μωρά ή μικρά παιδιά, ελέγχετε πάντα ότι τα υλικά έχουν αναμειχθεί πλήρως πριν τους δώσετε την τροφή.

Πρακτικές συμβουλές

- Εάν η συσκευή καταπονείται, αφαιρέστε λίγο μείγμα και συνεχίστε την επεξεργασία τμηματικά. Διαφορετικά μπορεί να καταστρέψετε το μοτέρ.
- Ο τεμαχισμός σκληρών τροφίμων, όπως είναι οι κόκκοι καφέ, τα μπαχαρικά, η σοκολάτα ή ο πάγος, θα προκαλέσουν γρηγορότερα φθορά στις λεπίδες μαχαιριών.
- Φροντίστε να μην επεξεργάζεστε υπερβολικά ορισμένα υλικά. Σταματάτε και ελέγχετε τακτικά την υφή του μείγματος.
- Ορισμένα μπαχαρικά, όπως το γαρύφαλλο και οι σπόροι του κύμινου, μπορεί να φθείρουν το πλαστικό της συσκευής τεμαχισμού.

- Για να διασφαλίσετε την ομοιόμορφη επεξεργασία, σταματήστε τη συσκευή και ξεκολλήστε τα υλικά από τα τοιχώματα του μπωλ.
- Θα έχετε βέλτιστα αποτελέσματα εάν κόβετε τα τρόφιμα σε μικρά κομμάτια και τεμαχίζετε μικρές ποσότητες κάθε φορά.
- Τα βότανα κόβονται καλύτερα όταν είναι καθαρά και στεγνά.
- Για τριμμένη φρυγανιά, θα έχετε καλύτερα αποτελέσματα εάν χρησιμοποιείτε μπαγιάτικο ψωμί.

Πώς χρησιμοποιείται το εξάρτημα μαγιονέζας (εάν παρέχεται)

Ανατρέξτε στις εικόνες

11 - 12

Για πληροφορίες σχετικά με το πώς να συναρμολογήσετε και να χρησιμοποιήσετε το εξάρτημα μαγιονέζας, ανατρέξτε στη συνταγή για μαγιονέζα που περιλαμβάνεται στην ενότητα με τις συνταγές.

Χώρος αποθήκευσης καλωδίου

- Τυλίξτε το καλώδιο που περισσεύει γύρω από τη μονάδα μοτέρ ασφαλιζοντάς το με το άγκιστρο του καλωδίου ⑪.

Σέρβις και εξυπηρέτηση πελατών

- Εάν αντιμετωπίζετε προβλήματα με τη λειτουργία της συσκευής σας, προτού ζητήσετε βοήθεια ανατρέξτε στην ενότητα «οδηγός αντιμετώπισης προβλημάτων» του βιβλίου οδηγιών ή επισκεφθείτε

τη διαδικτυακή τοποθεσία www.kenwoodworld.com.

- Έχετε υπ' όψιν ότι το προϊόν καλύπτεται από εγγύηση, η οποία είναι σύμφωνη με όλες τις νομικές διατάξεις που αφορούν τυχόν υφιστάμενη εγγύηση και δικαιώματα καταναλωτών στη χώρα στην οποία αγοράστηκε το προϊόν.
- Εάν το προϊόν Kenwood που έχετε αγοράσει δυσλειτουργεί ή βρείτε τυχόν ελαττώματα, στείλτε το ή παραδώστε το σε εξουσιοδοτημένο Κέντρο Σέρβις της KENWOOD. Για ενημερωμένα στοιχεία σχετικά με το πλησιέστερο εξουσιοδοτημένο Κέντρο Σέρβις της KENWOOD, επισκεφθείτε τη διαδικτυακή τοποθεσία www.kenwoodworld.com ή τη διαδικτυακή τοποθεσία που αφορά συγκεκριμένα τη χώρα σας.
- Κατασκευάστηκε στην Κίνα.



ΣΗΜΑΝΤΙΚΕΣ ΠΛΗΡΟΦΟΡΙΕΣ ΓΙΑ ΤΗ ΣΩΣΤΗ ΑΠΟΡΡΙΨΗ ΤΟΥ ΠΡΟΪΟΝΤΟΣ ΣΥΜΦΩΝΑ ΜΕ ΤΗΝ ΕΥΡΩΠΑΪΚΗ ΟΔΗΓΙΑ ΣΧΕΤΙΚΑ ΜΕ ΤΑ ΑΠΟΒΛΗΤΑ ΗΛΕΚΤΡΙΚΟΥ ΚΑΙ ΗΛΕΚΤΡΟΝΙΚΟΥ ΕΞΟΠΛΙΣΜΟΥ (ΑΗΗΕ)

Στο τέλος της ωφέλιμης ζωής του, το προϊόν δεν πρέπει να απορρίπτεται με τα αστικά απορρίμματα.

Πρέπει να απορριφθεί σε ειδικά κέντρα διαφοροποιημένης συλλογής απορριμμάτων που ορίζουν οι δημοτικές αρχές ή στους φορείς που παρέχουν αυτήν την υπηρεσία.

Οδηγός αντιμετώπισης προβλημάτων

Πρόβλημα	Αιτία	Λύση
Η συσκευή δεν λειτουργεί.	Δεν υπάρχει ρεύμα.	Ελέγξτε εάν η συσκευή είναι συνδεδεμένη στην πρίζα.
	Το καπάκι δεν έχει ασφαλίσει σωστά.	Ελέγξτε εάν το καπάκι έχει ασφαλίσει σωστά με την ενδοασφάλεια.
Η συσκευή αρχίζει να χαμηλώνει ταχύτητα ή να καταπονείται κατά την επεξεργασία.	Έχετε υπερβεί τη συνιστώμενη ποσότητα.	Ανατρέξτε στον οδηγό επεξεργασίας για τις ποσότητες επεξεργασίας.
	Η συσκευή έχει υπερβεί τον συνιστώμενο χρόνο λειτουργίας.	Όταν επεξεργάζεστε βαριά υλικά όπως κρέας, μην χρησιμοποιείτε τη συσκευή χωρίς διακοπή για περισσότερο από 10 δευτερόλεπτα. Αφήστε την να κρυώσει για 2 λεπτά μετά από κάθε πάτημα διάρκειας 10 δευτερολέπτων.
Μη ικανοποιητικός τεμαχισμός.	Έχετε υπερβεί τη συνιστώμενη ποσότητα.	Ανατρέξτε στην ενότητα «συμβουλές» και ακολουθήστε τον οδηγό επεξεργασίας K . Μην γεμίζετε το μπολ πάνω από την ένδειξη μέγιστης στάθμης των 500 ml.
Το χρώμα των πλαστικών εξαρτημάτων έχει αλλοιωθεί μετά την επεξεργασία.	Κάποια τρόφιμα μπορεί να προκαλέσουν αλλοίωση του χρώματος του πλαστικού - αυτό είναι φυσιολογικό και δεν έχει βλαβερές συνέπειες για το πλαστικό ούτε επηρεάζει τη γεύση του φαγητού.	Για να αφαιρέσετε το αλλοιωμένο χρώμα, τρίψτε με ένα πανί εμποτισμένο με φυτικό λάδι.

Συνταγές

Όταν εκτελείτε τις ακόλουθες συνταγές, προσαρμόζετε και τις δύο λεπίδες μέσα στο μπωλ (εκτός εάν αναφέρεται διαφορετικά).

Γκουακομόλε

½ μικρό κόκκινο κρεμμύδι
1 ντομάτα ξεφλουδισμένη και χωρίς σπόρια,
1 μικρή πράσινη πιπερίτσα τσίλι, χωρίς σπόρια
½ σκελίδα σκόρδο λιωμένο
λίγα κλωναράκια κόλιαντρο
1 ώριμο αβοκάντο (χωρίς τη φλούδα και το κουκούτσι)
15 ml χυμός λάιμ
αλάτι και πιπέρι

- 1 Κόψτε το κρεμμύδι, την ντομάτα και την πιπερίτσα τσίλι σε κομμάτια μεγέθους 2 εκ.
- 2 Προσθέστε τα στο μπολ μαζί με το σκόρδο και το κόλιαντρο. Χρησιμοποιήστε τη λειτουργία παλμού 10 φορές ή έως ότου τεμαχιστούν σε πολύ ψιλά κομμάτια. Αδειάστε το σε μπολ σερβιρίσματος.
- 3 Κόψτε το αβοκάντο σε κομμάτια μεγέθους 2 εκ. και προσθέστε το στο μπολ μαζί με τον χυμό λάιμ. Χρησιμοποιήστε τη λειτουργία παλμού 5 φορές ή έως ότου δημιουργηθεί ένας αραιός πολτός.
- 4 Ανακατέψτε τα 2 μείγματα και προσθέστε καρυκεύματα ανάλογα με τις προτιμήσεις σας.

Σάλτσα ντομάτας

15 γρ. φρέσκο κόλιανδρο
1 μικρό κρεμμύδι
1 πράσινη πιπερίτσα τσίλι, χωρίς σπόρια
4 σφιχτές ντομάτες, ξεφλουδισμένες και χωρίς σπόρια
χυμός από 1 λάιμ
αλάτι και πιπέρι

- 1 Επεξεργαστείτε το κόλιαντρο στην ταχύτητα 2 για 5 δευτερόλεπτα ή έως ότου τεμαχιστεί σε πολύ ψιλά κομμάτια. Αδειάστε το σε μπολ σερβιρίσματος.
- 2 Κόψτε το κρεμμύδι και την πιπερίτσα τσίλι σε κομμάτια μεγέθους 2 εκ. και προσθέστε τα στο μπολ. Χρησιμοποιήστε τη λειτουργία παλμού 5 φορές ή έως ότου τεμαχιστούν σε πολύ ψιλά κομμάτια.
- 3 Προσθέστε τα στο κόλιαντρο.
- 4 Κόψτε την ντομάτα και τεμαχίστε την σε χοντρά κομμάτια στην ταχύτητα 2 για 5 δευτερόλεπτα.
- 5 Προσθέστε την στο μείγμα με το κόλιαντρο και ανακατέψτε με τον χυμό λάιμ, αλάτι και πιπέρι.

Γρανίτα φράουλα

4-5 παγάκια
8 φράουλες, χωρίς κοτσάνια κομμένες στη μέση
10 ml άχνη ζάχαρη (περίπου)

- 1 Τοποθετήστε τα παγάκια και τις φράουλες στο μπολ και χρησιμοποιήστε τη λειτουργία παλμού 10 φορές ή έως ότου ο πάγος τεμαχιστεί σε χοντρά κομμάτια.
- 2 Προσθέστε τη ζάχαρη και χρησιμοποιήστε τη λειτουργία παλμού 5 φορές ή έως ότου ομογενοποιηθεί το μείγμα.
- 3 Αδειάστε σε ποτήρι και σερβίρετε αμέσως.

Μαγιονέζα (χρησιμοποιώντας
το εξάρτημα μαγιονέζας
εφόσον παρέχεται)

125 ml ελαιόλαδο

1 ολόκληρο αυγό

2 σταγόνες χυμό λεμονιού

αλάτι και πιπέρι

Ανατρέξτε στις εικόνες

11 - 12

- 1 Τοποθετήστε την κάτω
λεπίδα μαχαιριού και
προσθέστε όλα τα υλικά
εκτός από το λάδι.
- 2 Τοποθετήστε το εξάρτημα
μαγιονέζας και προσθέστε
το λάδι από την υποδοχή
του. Τοποθετήστε αμέσως
το καπάκι και τη μονάδα
μοτέρ. Επεξεργαστείτε
στην ταχύτητα 2 για 40
δευτερόλεπτα ή έως ότου
ενσωματωθεί όλο το λάδι.

Σημείωση: Μετά τη χρήση,
κάποια ποσότητα λαδιού θα
παραμείνει στο εξάρτημα
μαγιονέζας, το οποίο είναι
φυσιολογικό.

Русский

См. иллюстрации на передней странице

Меры безопасности

- Внимательно прочтите и сохраните эту инструкцию.
- Распакуйте изделие и снимите все упаковочные ярлыки.
- При повреждении вилки или шнура во избежание риска их необходимо заменить в компании Kenwood или авторизованном сервисном центре Kenwood из соображений безопасности.
- Лезвия ножа острые, поэтому обращайтесь с ножом осторожно.

При обращении с острыми режущими лезвиями, при опорожнении чаши и во время чистки, острые лезвия следует всегда держать за верхнюю часть, подальше от режущего края.

- **НЕ СЛЕДУЕТ** обрабатывать горячие ингредиенты.
- **Будьте осторожны, если вы наливаете горячую жидкость в чашу мини-измельчителя, так как при внезапном образовании пара ее может выбросить наружу.**
- Перед сборкой, разборкой или чисткой всегда выключайте прибор и отсоединяйте его от электросети, если вы оставляете его без присмотра.
- При переработке тяжелых порций продуктов, таких как мясо, не допускайте, чтобы прибор

работал более 10 секунд. Дайте прибору остынуть на 2 минуты между каждыми 10 секундами работы.

- Не превышайте предельные значения, указанные в руководстве по обработке продуктов (см. схему **J**).
- Перед тем, как снять с чаши блок питания, дождитесь полной остановки ножевого блока.
- Перед тем, как перед тем, как опорожнить чашу или вылить ее содержимое.
- Не используйте поврежденный прибор. Проверка или ремонт осуществляются в специализированных центрах: см. раздел «Обслуживание и забота о покупателях».
- Не допускайте попадания влаги на блок питания, шнур или вилку.
- Сетевой шнур не должен свешиваться с края стола или другой рабочей поверхности, а также соприкасаться с горячей поверхностью.
- Прежде чем включить прибор, проверьте наличие загруженных продуктов в чаше.
- Не допускайте, чтобы измельчитель работал при наличии жидкости в чаше.
- Не используйте чашу как контейнер для хранения.
- Никогда не оставляйте

включенный прибор без присмотра.

- Неправильное использование кухонного измельчителя может причинить травму.
- Используйте только те насадки, которые рекомендованы производителем.
- Дети должны находиться под присмотром и не играть с прибором.
- Приборы могут использоваться лицами со сниженными физическими, сенсорными или умственными способностями, а также лицами с недостаточным опытом или знаниями, если они находятся под наблюдением или получили инструкции по безопасному использованию устройства и если они понимают сопряженные с этим риски.
- Прибор не предназначен для использования детьми. Храните прибор и его шнур в недоступном для детей месте.
- Этот бытовой электроприбор разрешается использовать только по его прямому назначению. Компания Kenwood не несет ответственности, если прибор используется не по назначению или не в соответствии с данной инструкцией.

Чистка

См. иллюстрации **J**

- Всегда выключайте прибор и вынимайте вилку из розетки перед чисткой.
- Не погружайте блок питания в воду. Вытрите влажной тряпкой, затем высушите.
- Перед чисткой всегда отделяйте лезвия.
- Аккуратно обращайтесь с ножом – он очень острый.
- Части прибора мойте вручную, а затем сушите. Их также можно мыть в посудомоечной машине.
- Эти части нельзя помещать в паровой стерилизатор. Вместо этого используйте стерилизующие растворы, рекомендованные в инструкциях изготовителя.

Перед подключением к сети электропитания

- Убедитесь в том, что напряжение электросети в вашем доме соответствует указанному на основании электроприбора.
- Прибор соответствует Директиве ЕС 1935 / 2004 о материалах и изделиях, предназначенных для контакта с пищевыми продуктами.

Перед первым использованием

- Распакуйте изделие, снимите все ярлыки и пластиковую защитную упаковку с ножевого блока.

Будьте осторожны, т.к.

лезвия очень острые. Не храните защитную упаковку, т.к. она предназначена исключительно для защиты лезвий в процессе производства и транспортировки.

- Промойте детали: см. раздел «Чистка».

Основные компоненты

- ① Переключатель скорости
- ② Блок питания
- ③ Крышка
- ④ Верхнее лезвие ножа
- ⑤ Ручка
- ⑥ Нижнее лезвие ножа
- ⑦ Чаша
- ⑧ Фиксирующий штифт
- ⑨ Противоскользящее кольцо
- ⑩ Насадка для приготовления майонеза (если входит в комплект поставки)
- ⑪ Зажим для шнура
- ⑫ Лопатка (если входит в комплект поставки)

Как пользоваться мини измельчителем

Противоскользящее кольцо

A

- Перед использованием положите противоскользящее кольцо, чтобы чаша не скользила по столешнице.

См. иллюстрации **A - H**

- **Мини измельчитель будет работать только при условии, что чаша и крышка правильно зафиксированы через механизм блокировки.**

- Во избежание перегрузки измельчителя и для достижения наилучших результатов не заполняйте чашу выше максимального уровня 500 мл.

Скорость 1	Используйте для более грубого измельчения. Поверните регулятор скорости до уровня половины поворота вниз и удерживайте его нажатым.
Скорость 2	Используйте для более мелкого измельчения и приготовления пюре. Поверните регулятор скорости вниз до самого низкого уровня и удерживайте его нажатым.
Для работы в импульсном режиме используйте функцию "старт/стоп" вместо того, чтобы удерживать кнопку нажатой.	

Важно:

- Если вы готовите пищу для грудных или маленьких детей, перед кормлением убедитесь в том, что пища тщательно измельчена.

Полезные советы

- Если измельчитель работает с усилием, извлеките часть смеси и выполните обработку продуктов в несколько приемов, в противном случае вы можете повредить двигатель.
- При измельчении твердых продуктов, таких как кофейные зерна, специи, шоколад или лед лезвия ножей будут изнашиваться быстрее
- Не измельчайте некоторые ингредиенты слишком сильно. Часто выключайте прибор и проверяйте консистенцию.
- Некоторые специи, такие как дольки чеснока и семена тмина могут оказать неблагоприятное воздействие на пластик вашего измельчителя.

- Для обеспечения равномерной обработки остановите работу и поскоблите внутреннюю поверхность чаши.
- Наилучшие результаты можно получить, нарезав продукты на мелкие кусочки и измельчая одновременно малые количества.
- Травы измельчаются лучше, если они чистые и сухие.
- Для хлебных крошек лучшие результаты достигаются при использовании черствого хлеба.

Как пользоваться майонезной капельницей (если входит в комплект поставки)

См. иллюстрации 11 - 12

Инструкции по сборке и использованию майонезной капельницы находятся в отделе "Рецепты".

Хранение шнура

- Хранение шнура -
Навертите лишнюю часть шнура вокруг блока питания, закрепив шнур для шнура 11.

Обслуживание и забота о покупателях

- Если в работе прибора возникли какие-либо неполадки, перед обращением в службу поддержки прочтите раздел «Таблица поиска и устранения неисправностей» в данном руководстве или зайдите на сайт www.kenwoodworld.com.
- Помните, что на прибор распространяется гарантия, отвечающая всем законным положениям относительно существующей гарантии и прав потребителя в той стране, где прибор был приобретен.
- При возникновении неисправности в работе прибора Kenwood или при обнаружении каких-либо дефектов, пожалуйста, отправьте или принесите прибор в авторизованный сервисный центр KENWOOD. Актуальные контактные данные сервисных центров KENWOOD вы найдете на сайте www.kenwoodworld.com или на сайте для вашей страны.
- Сделано в Китае.



ВАЖНАЯ ИНФОРМАЦИЯ ПО ПРАВИЛЬНОЙ УТИЛИЗАЦИИ ИЗДЕЛИЯ СОГЛАСНО ДИРЕКТИВЕ ЕС ПО УТИЛИЗАЦИИ ЭЛЕКТРИЧЕСКОГО И ЭЛЕКТРОННОГО ОБОРУДОВАНИЯ (WEEE)

По истечении срока службы изделие нельзя выбрасывать как бытовые (городские) отходы.

Изделие следует передать в специальный коммунальный пункт раздельного сбора отходов, местное учреждение или в предприятие, оказывающее подобные услуги.

Информация о коде даты может находиться на нижней поверхности продукта или около таблички с техническими данными. Код даты показан в виде кода года и месяца, за которым следует номер недели.

ОБРАТИТЕ ВНИМАНИЕ:
Первые две цифры обозначают год, последние две цифры – порядковый номер недели года.
Например: 4-я неделя января 2021 года = 21T04



Модель	TYPE: CHP61
Напряжение	220 - 240 В
Частота колебаний	50 - 60 Гц
Мощность	500 Вт
Условия хранения	Температура: от + 5°C до + 45°C Влажность: < 80 %.
Срок хранения	Не ограничен.
Срок службы	2 года (5 лет для отдельных видов товара).
Условия утилизации	Утилизировать в соответствии с экологическими требованиями.
Условия транспортировки	Во время транспортировки, не бросать и не подвергать излишней вибрации.
Условия реализации	Правила реализации товара не установлены изготовителем, но должны соответствовать региональным, национальным и международным нормам и стандартам.

Адрес производителя:

Kenwood Limited, New Lane, Havant, Hampshire PO9 2NH, UK

Импортер и уполномоченная организация на принятие претензий:

ООО «Делонги», Россия, 127055,
Москва, ул. Суцёвская, д. 27, стр. 3
Тел.: +7 (495) 781-26-76

Таблица поиска и устранения неисправностей		
Неисправность	Причина	Устранение
Прибор не работает.	Нет питания.	Убедитесь в том, что прибор подключен к сети.
	Крышка не зафиксирована правильно.	Убедитесь в том, что крышка правильно зафиксирована через механизм блокировки.
Работа прибора начинается замедляться или становится затрудненной во время обработки.	Превышение рекомендованного количества.	Количества, подлежащие обработке, указаны в рекомендованном руководстве.
	Превышение рекомендуемого времени работы.	При переработке партий тяжелых before партий продуктов, таких как мясо, не допускайте, чтобы прибор работал более 10 секунд. Дайте прибору остынуть на 2 минуты между каждыми 10 секундами работы.
Плохие результаты измельчения.	Превышение рекомендуемого количества.	См. раздел рекомендаций и следуйте указаниям из руководства по обработке К . Не заполняйте чашу выше максимального уровня 500 мл.
Изменение окраски пластмассовых частей прибора в результате обработки.	Некоторые продукты могут обесцвечивать пластик - это нормально, не повредит пластик и не повлияет на вкус вашей еды.	Чтобы удалить обесцвечивание, протрите тряпкой, смоченной в растительном масле.

Рецепты

Для приготовления блюд по указанным рецептам установите оба лезвия внутри чаши (за исключением особых случаев).

Соус «Гуакомоле»

½ маленькой головки красного лука
 1 помидор, почистить и удалить семена
 1 небольшой зеленый перец-Чили, удалите семена
 ½ зубчика чеснока, измельчить
 Несколько веточек кориандра
 1 зрелый авокадо (без кожи и косточки)
 15 мл сока лайма
 соль и перец

- 1 Нарежьте луковичу, помидор и чили на кусочки по 2 см.
- 2 Добавьте в чашу с чесноком и кориандром. Обработайте в импульсном режиме 10 раз или до тонкого измельчения. Переместите в сервировочную чашу.
- 3 Нарежьте авокадо на кусочки по 2 см и поместите в чашу с лаймовым соком. Обработайте в импульсном режиме 5 раз или до образования нежного пюре.
- 4 Соедините обе смеси и добавьте приправ по вкусу.

Томатный соус «Салса»

15 г. свежего кориандра
 1 красная луковича небольшого размера
 1 зеленый снимите кожицу и, удалите семена
 4 твердых помидора, почистите и удалите семена
 сок одного лайма
 соль и перец

- 1 Обработайте кориандр на скорости 2 в течение 5 секунд или до мелкого измельчения. Переместите в сервировочную чашу.
- 2 Нарежьте лук и чили на кусочки по 2 см и добавьте в чашу. Обработайте импульсным режиме 5 раз или до мелкого измельчения.
- 3 Добавьте к кориандру.
- 4 Нарежьте помидор на кусочки и измельчите на скорости 2 в течение 5 секунд до грубого измельчения.
- 5 Добавьте в смесь с кориандром и используйте в сочетании с соком лайма, солью и перцем.

Клубничный коктейль

4-5 кубиков льда
 8 ягод клубники, снимите кожицу и разрежьте пополам
 приблизительно 10 мл сахарной пудры

- 1 Поместите кубики льда и клубнику в чашу и обработайте в импульсном режиме 10 раз или до состояния, при котором лед будет грубо измельчен.
- 2 Добавьте сахар и обработайте в импульсном режиме 5 раз или до полного растворения сахара в смеси.
- 3 Поместите в бокал и подайте немедленно.

Майонез (используйте майонезную капельницу, если она входит в комплект поставки)

125 мл оливкового масла
 1 яйцо, целое
 2 капли лимонного сока
 соль и перец

См. иллюстрации 11 - 12

- 1 Установите нижнее лезвие ножа и добавьте все ингредиенты, кроме подсолнечного масла.
- 2 Установите майонезную капельницу и добавьте в углубление растительное масло. Быстро установите крышку и блок питания. Обработайте на скорости 2 в течение 40 секунд или до полного растворения масла в смеси.

Примечание: некоторое количество масла останется в майонезной капельнице после использования, это нормально.

Қазақша

Алдыңғы беттегі суреттерді жазыңыз

Қауіпсіздік

- Осы нұсқаулықтарды мұқият оқыңыз және келешекте пайдалануға сақтаңыз.
- Барлық орауышты және белгілерін алып тастаңыз.
- Егер аша немесе кабель зақымдалған болса, ол қауіпсіздік мақсатында қауіптің алдын алу үшін Kenwood немесе өкілетті Kenwood жөндеушісі тарапынан ауыстырылуы керек.
- Пышақ жүздері өткір, абай болыңыз. **Өткір кескіш жүздерді пайдаланғанда, тостағанды босатқанда және тазалау кезінде пышақ жүзін әрдайым кесетін шетінен алыс, жоғары қаратып ұстаңыз.**
- **Ыстық ингредиенттерді ӨҢДЕМЕҢІЗ.**
- **Шағын ұсақтағыш тостағанына ыстық сұйықтық құйылып тұрғанда абай болыңыз, себебі кенет булану салдарынан ол құрылғыдан шығып кетуі мүмкін.**
- Егер құрылғы қараусыз қалдырылатын болса немесе құрастырудан, бөлшектеуден не тазалаудан бұрын оны әрқашан өшіріп, қуат көзінен ажыратыңыз.
- Ет сияқты салмағы ауыр заттарды өңдеген кезде, 10 секундтан ұзақ жұмыс жасамаңыз. Әр 10

секундтық жұмыс кезінде 2 минут бойы салқындатыңыз.

- Өңдеу нұсқаулығында көрсетілген ең жоғарғы қуаттан асырмаңыз (**J** суретін қараңыз).
- Қуат блогын тостағаннан алмас бұрын, әрқашан жүздердің толық тоқтауын күтіңіз.
- Тостағанды босату немесе ондағы затты құю алдында әрқашан пышақ жүздерін алып тастаңыз.
- Зақымдалған құралды ешқашан қолданбаңыз. Оны тексертіңіз немесе жөндетіңіз: «Қызмет көрсету және тұтынушыларға кеңес» бөлімін қараңыз.
- Қуат блогына, сымға немесе ашаға ешқашан су тигізбеңіз.
- Артық сымды үстел шетінен немесе жұмыс үстелінен салбыратып қоймаңыз немесе ыстық беттерге тигізбеңіз.
- Тостаған бос болса, тағамды ұсақтағышты іске қоспаңыз.
- Тостағанында сұйықтық толып тұрған ұсақтағышты ешқашан іске қоспаңыз.
- Тостағанды сақтау контейнері ретінде ешқашан пайдаланбаңыз.
- Аспапты ешқашан назарсыз қалдырмаңыз.
- Тағамды ұсақтағышты дұрыс қолданбау зақым келтіруі мүмкін.
- Рұқсат етілмейтін тіркемені ешқашан қолданбаңыз.
- Құрылғымен ойнамауын

қамтамасыз ету үшін балаларды қадағалау қажет.

- Бұл құрал олардың құралды қауіпсіз қолдануы туралы нұсқау берілсе немесе басқа адамның бақылауында болса және олардың туындауы мүмкін қауіп туралы түсінігі болса, білімі немесе тәжірибесі жеткіліксіз немесе физикалық, сезу немесе ойлау қабілеті нашар адамдар қолдануға арналған.
- Бұл құралды балалар қолданбау керек. Құрал мен оның сымын балалардың қолы жетпейтін жерге қойыңыз.
- Құрылғыны тек үй шаруасына байланысты қолданыңыз. Егер құрылғы өз міндетіне сай мақсатта қолданылмаса немесе берілген нұсқаулықты дұрыс сақтамаған жағдайда, Kenwood компаниясы ешқандай жауапкершілікті өз мойнына алмайды.

Тазалау

J суреттерін қараңыз

- Жуу алдында әрқашан өшіріп, қуат көзінен ажыратыңыз.
- Қуат блогын суға батырмаңыз. Дымқыл шүберекпен сүртіп, құрғатыңыз.
- Тазалау алдында жүздерді әрқашан бөлек қойыңыз.
- Пышақ жүзін абайлап ұстаңыз-ол өте өткір.
- Бөлшектерді қолмен жуып,

кептіріңіз. Болмаса оларды ыдыс жуу машинасында жууға болады.

- Бөлшектер бу стерилизаторы үшін арналмаған. Оның орнына өңдеуші нұсқауында көрсетілген стерилизация шешімін қолданыңыз.

Токқа қоспас бұрын

- Электр көзінің құрылғының төменгі жағында көрсетілгенмен бірдей екенін тексеріңіз.
- Бұл құрылғы тағаммен бірге қолданылатын материалдар мен заттар бойынша 1935/2004 ЕС ережесіне сай келеді.

Алғаш рет қолданбас бұрын

- Пышақ жүзінен пластикалық жүз орамаларын, соның ішінде барлық орамалар мен жапсырмаларды алыңыз. **Жүздері өте өткір болғандықтан, мұқият болыңыз.** Бұл орамалар тек қана өндіру және тасымалдау кезінде жүзді қорғау үшін қолданылғандықтан, оларды алып тастау қажет.
- Бөліктерін жуыңыз: «Тазалау» бөлімін қараңыз.

Перне

- ① Жылдамдықты таңдау құралы
- ② Қуат блогы
- ③ Қақпақ
- ④ Жоғарғы пышақ жүзі
- ⑤ Тұтқа
- ⑥ Төменгі пышақ жүзі
- ⑦ Тостаған
- ⑧ Бекіткіш
- ⑨ Сырғанауға қарсы сақина
- ⑩ Майонез шөміші (бар болса)
- ⑪ Сым қысқышы
- ⑫ Қалақша (бар болса)

Шағын

ұсақтағышыңызды пайдалану үшін

Сырғанауға қарсы сақина **A**

- Тостаған үстел үстінде сырғанамауы үшін, пайдалану алдында сырғанауға қарсы сақинаны салыңыз.

****A** - **H** суреттерін қараңыз**

- **Тостаған және қақпақ өзара бұғатталмайынша шағын ұсақтағышыңыз жұмыс істемейді.**
- Ұсақтағышқа артық жүктеме түсірмеу және үздік нәтиже алу үшін тостағанды максималды 500 мл деңгейінен артық толтырмаңыз.

1-жылдамдық	Жуан етіп ұсақтау үшін. Жылдамдық селекторын жартылай басып тұрыңыз.
2-жылдамдық	Жіңішкеlep ұсақтау және езу үшін. Жылдамдық селекторын соңына дейін басып тұрыңыз.
Импульс үшін – түймені ұстап тұрудың орнына іске қосу/тоқтату әрекетін қолданыңыз.	

Маңызды

- Бөпелер мен кішкентай балаларға тағам дайындаудан кейін әрқашан барлық құрамалардың бөлшектенгенін тамақтану алдында тексеріңіз.

Keңестер

- Ұсақтағыш қиналып жұмыс істесе, қоспаның кейбір бөліктерін алып тастаңыз және бірнеше бумаға бөліп өңдеуді жалғастырыңыз, әйтпесе, оның моторға күш салуы мүмкін.
- Кофе дәндері, дәмдеуіштер, шоколад немесе мұз сияқты қатты тағамдарды ұсақтасаңыз, жүздер тезірек тозады.
- Кейбір ингредиенттерді өңдеген кезде сақ болыңыз. Тоқтатып, қоюлығын жиі тексеріңіз.
- Сарымсақ бөліктері, зире дәндері сияқты дәмдеуіштер ұсақтағыштағы пластикке жағымсыз әсер етуі мүмкін.

- Біркелкі өңдеуді қамтамасыз ету үшін жұмысты тоқтатып, тостағанды қырып алыңыз.
- Ең үздік нәтижеге жету үшін тағамды кішкене бөліктерге кесіп, бір ретте аз мөлшерде ұсақтау керек.
- Шөптер таза және құрғақ күйінде жақсы ұсақталады.
- Нан үгіндісін ескірген наннан жасаған жөн.

Майонез шөмішті қолдану үшін (бар болса)

11 – 12 суреттерін қараңыз

Майонез шөмішін құрастыру және қолдану туралы қосымша мәліметтерді рецепт бөліміндегі майонез рецептінен қараңыз.

Сымды сақтау орны

- Сымды сым қысқышында ⁽¹¹⁾ бекітіп, артық сымды қуат блогына ораңыз.

Қызмет көрсету және тұтынушыларға кеңес

- Құрылғының жұмысында қандай да болмасын ақаулық туындайтын болса, көмек сұрамас бұрын, нұсқаулықтағы «ақаулықтарды жою нұсқаулығы» бөлімін қараңыз немесе www.kenwoodworld.com торабына өтіңіз.
- Өнім өнімді сатып алған елдегі тұтынушы құқықтары мен кез келген бар кепілдемеге қатысты барлық заңдарға сәйкес кепілдемемен берілетінін ескеріңіз.
- Kenwood өнімі дұрыс жұмыс істемесе немесе қандай да болмасын кемшіліктер табылған болса, оны өкілетті KENWOOD қызмет көрсету орталығына әкеліңіз немесе беріп жіберіңіз. Ең жақын орналасқан KENWOOD қызмет көрсету орталығының жаңартылған деректерін www.kenwoodworld.com торабынан немесе еліңізге тән веб-тораптан қараңыз.
- Қытайда жасалған.



ЭЛЕКТР ЖӘНЕ ЭЛЕКТРОНДЫҚ ЖАБДЫҚТЫҢ ҚАЛДЫҚТАРЫ БОЙЫНША ЕУРОПАЛЫҚ (WEEE) ДИРЕКТИВАМЕН БІРГЕ ҚОЛДАНЫЛАТЫН ӨНІМДІ ДҰРЫС ТАСТАУҒА АРНАЛҒАН МАҢЫЗДЫ МӘЛІМЕТТЕР

Өз жұмысын тоқтатқан кезде, өнім қалалық қалдық сияқты пайдаға асырылмауы керек.

Ол қалдықтарды сыныптайтын қызметті атқаратын жергілікті биліктің арнайы мекемесіне немесе осы қызметті беруші сатушының орталығына жіберілуі керек.

Күн коды туралы ақпарат сіздің өніміңіздің төменгі бөлігінде немесе кестенің іші мен жанында орналасуы мүмкін. Күн коды жыл, ай кодтарынан кейін апта нөмірі түрінде көрсетіледі.

ЕСКЕРТПЕ: Алғашқы екі сан жылға, ал соңғы екі сан апта санына қатысты болады.

Мысалы: 2021 жылғы 1 қыркүйек 21T04.



Үлгі	TYPE: CHP61
Кернеу	220 - 240В
Герц	50 - 60Гц
Ватт	500Вт
Сақтау шарттары	Температура: +5°C және +45°C аралығы Ылғалдылық: < 80%.
Сақтау мерзімі	Шектеусіз.
Қызмет көрсету мерзімі	2 жыл (тауарлардың арнайы түрлері үшін 5 жыл).
Тастау шарттары	Экологиялық талаптарға сай тастау керек.
Тасымалдау шарттары	Тасымалдау кезінде лақтыруға және шамадан тыс дірілдеуге жол берілмеу керек.
Сату шарттары	Сату шарттарын өндіруші белгілемейді, бірақ аймақтық, ұлттық және халықаралық ережелер мен стандарттарға сай болу керек.

Өндірушінің мекенжайы:

Kenwood Limited, New Lane, Havant, Hampshire PO9 2NH, UK

Шағымдарды қабылдауға өкілетті ұйым және импорттаушы:

“Делонги” ААҚ, Ресей, 127055, Мәскеу қаласы, көше Суцневская 27 үй, 3 құрылым

Тел: +7 (495) 781-26-76

Ақаулықтарды жою нұсқаулығы		
Ақаулық	Себеп	Шешім
Құрылғы жұмыс істемейді.	Қуат жоқ.	Құрылғының розеткаға дұрыс жалғанғанын тексеріңіз.
	Қақпақ дұрыс құлыпталмаған.	Қақпақтың дұрыс бекітілгенін тексеріңіз.
Құрылғы өңдеу кезінде баяу немесе ауыр жұмыс істей бастайды.	Ұсынылған мөлшерден асырылды.	Өңдеуге болатын мөлшерді ұсынылған өңдеу нұсқаулығынан қараңыз.
	Ұсынылған жұмыс уақыты асырылды.	Ет сияқты салмағы ауыр заттарды өңдеген кезде 10 секундтан ұзақ жұмыс жасамаңыз. Әр 10 секундтық жұмыс кезінде 2 минут бойы салқындатыңыз.
Ұсақтау нәтижесі нашар.	Ұсынылған мөлшерден асырылды.	Нұсқау бөлімін қарап, өңдеу нұсқаулығын сақтаңыз К . Тостағанды максималды 500 мл деңгейінен артық толтырмаңыз.
Өңдеуден кейін пластикалық бөлшектер түссізденді.	Кейбір тағамдар пластиктің түссізденуіне себеп болуы мүмкін — бұл қалыпты жағдай және пластикке зиян келтірмейді немесе тағам дәміне әсер етпейді.	Түссізденуді кетіру үшін көкөніс майына малынған шүберекпен сүртіңіз.

Рецепттер

Келесі рецепттерді орындаған кезде, екі жүзді тостағанға салыңыз (басқаша көрсетілмеген болса).

Гуакамоле

½ кішкентай қызыл пияз
 1 қызанақ, қабығы мен тұқымдарын алып тастаңыз
 1 кішкентай жасыл бұрыш, тұқымы алынған
 ½ бас сарымсақ, ұсақталған бірнеше күнзе сабағы
 1 піскен авокадо (қабығы мен дәні алынған)
 15 мл лайм шырыны
 тұз және бұрыш

- 1 Пиязды, қызанақты және қабықты бұрышты 2 см-лік бөліктерге тураңыз.
- 2 Тостағанға сарымсақ және күнземен бірге салыңыз. 10 рет немесе жақсылап ұсақталғанша импульс режимінде өңдеңіз. Көмекші тостағанға салыңыз.
- 3 Авокадоны 2 см-лік бөліктерге турап, тостағанға лайм шырынымен бірге салыңыз. 5 рет немесе жақсылап езілгенше импульс режимінде өңдеңіз.
- 4 2 қоспаны біріктіріп, қалауыңызша дәмдеуіш қосыңыз.

Қызанақ сальсасы

15 г жас күнзе

1 кішкентай қызыл пияз

1 жасыл бұрыш, тұқымы алынған

4 қатты қызанақ, қабығы мен

тұқымдарын алып тастаңыз

1 лайм шырыны

тұз және бұрыш

- 1 Күнзені ұсақ туралғанша
2-жылдамдықта 5 секунд бойы
өңдеңіз. Көмекші тостағанға
салыңыз.
- 2 Пиязды және қабықты
бұрышты 2 см-лік бөліктерге
турап, тостағанға салыңыз.
5 рет немесе жақсылап
ұсақталғанша импульс
режимінде өңдеңіз.
- 3 Күнзеге қосыңыз.
- 4 Қызанақты бөліктерге турап,
2-жылдамдықта 5 секунд
бойы ірілеу бөлшектерге
ұсақтаңыз.
- 5 Күнзе қоспасына салып, лайм
шырынымен, тұзбен және
бұрышпен араластырыңыз.

Құлпынай слаші

4-5 мұз кесектері

8 құлпынай, шөбі алынған және

екіге бөлінген

10 мл қант ұнтағы, шамамен

- 1 Мұз текшелерін және
бүлдіргенді тостағанға
салып, мұз ірі бөліктерге
ұсақталғанша 10 рет импульс
режимінде өңдеңіз.
- 2 Қант қосып, 5 рет немесе
ерігенше импульс режимінде
өңдеңіз.
- 3 Стақанға құйып, дереу
ұсыныңыз.

Майонез (берілген жағдайда
майонез шөмішін пайдалану)

125 мл зәйтүн майы

1 бүтін жұмыртқа

2 тамшы лимон шырыны

тұз және бұрыш

11 - 12 суреттерін қараңыз

- 1 Төменгі пышақ жүзін орнатып,
майдан басқа барлық
ингредиенттерді қосыңыз.
- 2 Майонез шарасын орнатып,
майды ойысқа құйыңыз.
Қақпағын жылдам бекітіп,
құрылғы қуатын қосыңыз.
2-жылдамдықта 40 секунд
бойы немесе барлық май
араласып кеткенше өңдеңіз.

Ескертпе: Майонез шарасында
біраз май қалуы мүмкін, бұл -
қалыпты жағдай.

Slovenčina

Otvorte ilustrácie z titulnej strany

Bezpečnosť

- Pozorne si prečítajte tieto inštrukcie a uchovajte si ich pre budúcu potrebu.
- Odstráňte všetky obaly a štítky.
- Ak sú zástrčka alebo kábel poškodené, musia byť z bezpečnostných dôvodov vymenené spoločnosťou Kenwood alebo autorizovaným opravárom Kenwood, aby sa zabránilo nebezpečenstvu.
- Nože sú ostré, takže s nimi manipulujte opatrne. **Pri manipulácii s ostrými čepelami nožov vyprázdňovaní misy a pri čistení vždy držte čepel noža hore, mimo reznej hrany.**
- **NESPRACOVÁVAJTE horúce ingrediencie.**
- **Ak sa do mini sekáčika naleje horúca tekutina, buďte opatrní, pretože môže dôjsť k jej vypudeniu v dôsledku náhleho sparovania.**
- Pred zmontovaním, rozobratím alebo čistením vždy vypnite spotrebič a odpojte ho od zdroja napájania, ak je nechaný bez dozoru.
- Pri spracovaní ťažkých ingrediencií, ako je mäso, nepracujte bez prestávky dlhšie ako 10 sekúnd. Medzi každou 10 sekundovou prevádzkou nechajte spotrebič 2 minúty vychladnúť.

- Neprekračujte maximálne kapacity uvedené v pokynoch na spracovávanie (pozri obrázok **J**).
- Pred zložením pohonnej jednotky z nádoby vždy počkajte, kým nože úplne nezastanú.
- Pred vyprázdnením alebo vyliatím obsahu nádoby vždy najskôr vyberte nože.
- Nikdy nepoužívajte poškodené zariadenie. Poškodené zariadenie dajte skontrolovať alebo opraviť: pozrite časť „Servis a starostlivosť o zákazníkov“.
- Pohonnú jednotku, šnúru ani zástrčku nikdy nevystavujte vlhkosti.
- Nenechávajte prebytočnú šnúru voľne visieť cez okraj stola alebo kuchynskej linky a zabráňte jej dotyku s horúcimi predmetmi.
- Elektrický sekáčik nespúšťajte, keď je nádoba prázdna.
- Nikdy nepoužívajte sekáčik na potraviny s nádobou naplnenou tekutinou.
- Nikdy nepoužívajte misu ako nádobou na uloženie.
- Nikdy nenechávajte toto zariadenie bez dohľadu, keď je zapnuté.
- Nesprávne používanie elektrického sekáčika potravín môže viesť k poraneniu.
- Nikdy nepoužívajte žiadne neschválené príslušenstvo.
- Deti musia byť pod dohľadom, aby sa zaručilo, že sa nebudú s týmto zariadením hrať.

- Osoby, ktoré majú znížené fyzické, senzorické alebo mentálne schopnosti, majú o takýchto zariadeniach málo vedomostí alebo majú s takýmito zariadeniami málo skúseností, môžu toto zariadenie používať len pod dohľadom alebo po poučení o jeho bezpečnej obsluhu, pričom musia rozumieť súvisiacim rizikám.
- Deti toto zariadenie nesmú používať. Toto zariadenie a jeho elektrickú šnúru držte mimo dosahu detí.
- Toto zariadenie používajte len v domácnosti na stanovený účel. Firma Kenwood nepreberie žiadnu zodpovednosť za následky nesprávneho používania zariadenia, ani za následky nerešpektovania týchto inštrukcií.

Čistenie

Pozrite si obrázky **J**

- Pred čistením tohto zariadenia ho vždy vypnite a odpojte z elektrickej siete.
- Neponárajte napájaciu jednotku do vody. Utrite ju navlhčenou utierkou a potom osušte.
- Vždy oddel'te čepele pred čistením.
- S nožovou jednotkou manipulujte opatrne – nože sú mimoriadne ostré.
- Diely umyte ručne a potom ich vysušte. Alternatívne ich môžete umývať v umývačke riadu.
- Súčasti tohto zariadenia nie sú vhodné na používanie v parnom

sterilizátore. Namiesto toho používajte sterilizačné roztoky podľa inštrukcií ich výrobcu.

Pred zapnutím zariadenia

- Overte si, či vaša elektrická sieť má také isté parametre, aké sú uvedené na spodnej strane zariadenia.
- Toto zariadenie spĺňa požiadavky nariadenia Európskeho parlamentu a Rady (ES) č. 1935/2004 o materiáloch a predmetoch určených na styk s potravinami.

Pred prvým použitím

- Odstráňte všetky obaly a štítky, vrátane pastových krytov z čepele noža.
Počínajte si opatrne, lebo rezné hrany sú veľmi ostré.
Tieto kryty sa musia odstrániť, lebo slúžia len na ochranu čepele počas výroby a transportu.
- Poumývajte jednotlivé časti: pozrite časť „Čistenie“.

Popis súčastí

- ① Volič rýchlosti
- ② Pohonná jednotka
- ③ Kryt
- ④ Vrchné nože
- ⑤ Držadlo
- ⑥ Spodné nože
- ⑦ Nádobá
- ⑧ Umiestňovací čap
- ⑨ Protišmykový krúžok
- ⑩ Dávkovač majonézy (ak je dodaná)
- ⑪ Príchytká kábla
- ⑫ Lopatka (ak je dodaná)

Používanie mini sekáčika

Protišmykový krúžok **A**

- Pred použitím použite protišmykový krúžok aby ste predišli šmykaniu misky na pracovnej doske.

Pozrite si obrázky **A - **H****

- **Váš mini sekáčik nebude fungovať, pokiaľ nie sú misa a veko správne zaistené.**
- Aby ste predišli preťaženiu sekačka a pre najlepšie výsledky, neplňte misku nad max. hladinu 500 ml.

Rýchlosť 1	Použite na hrubšie sekanie. Stlačte a podržte volič rýchlosti do polovice nadol.
Rýchlosť 2	Použite pre jemnejšie sekanie a pyré. Stlačte a podržte volič rýchlosti úplne celkom nadol.
Na pulzovanie - použite štart/stop namiesto držania tlačidlo nadol.	

Dôležité upozornenia

- Ak budete pripravovať potravu pre bábätká alebo malé deti, pred jej podaním sa vždy uistite, že jednotlivé zložky sú dôkladne premiešané.

Pokyny

- Ak elektrický sekáčik pri sekaní spomaľuje, odoberte časť zmesi a pokračujte v mixovaní vo viacerých dávkach, inak môžete preťažiť motor.
- Sekanie tvrdých potravín, ako sú kávové zrná, korenie, čokoláda alebo ľad, má za následok rýchlejšie opotrebenie čepelí nožov.
- Dávajte pozor, aby ste niektoré ingrediencie nemixovali príliš dlho. Zariadenie opakovane zastavte a skontrolujte konzistenciu ingrediencií.
- Niektoré koreniny, ako sú klinčeky, a kmínové semiačka môžu mať nepriaznivý účinok na plasty vášho sekáčika na potraviny.
- Aby ste zaistili rovnomerné spracovanie, misku zastavte a zoškrabte zo strán prísady.
- Najlepšie výsledky sa dajú dosiahnuť nakrájaním jedla na malé kúsky a sekaním malého množstva v dávkach.
- Byliny sa nasekajú lepšie, keď sú čisté a suché.
- Pri príprave strúhanky dosiahnete najlepšie výsledky zo starého chleba.

Používanie dávkovača majonézy (ak je dodaný)

Pozrite si obrázky 11 - 12

Informácie o zostavení a používaní dávkovača majonézy nájdete v recepte na majonézu v časti receptov.

Uloženie kábla

- Omotajte prebytočný kábel okolo napájacej jednotky a zaistite kábel v káblovej príchytke 11.

Servis a starostlivosť o zákazníkov

- Ak pri používaní tohto zariadenia narazíte na nejaké problémy, pred vyžiadanim pomoci si najprv prečítajte časť „Riešenie problémov“ v príručke alebo navštívte webovú lokalitu www.kenwoodworld.com.
- Na váš výrobok sa vzťahuje záruka vyhovujúca všetkým právnym ustanoveniam týkajúcim sa akýchkoľvek záruk a spotrebiteľských práv existujúcim v krajine, v ktorej bol výrobok zakúpený.
- Ak váš výrobok Kenwood zlyhá alebo na ňom nájdete nejaké chyby, pošlite alebo odneste ho autorizovanému servisnému centru KENWOOD. Najbližšie autorizované servisné centrum KENWOOD môžete nájsť na webovej lokalite www.kenwoodworld.com alebo na jej stránke špecifickej pre vašu krajinu.
- Vyrobené v Číne.



DŮLEŽITÉ INFORMÁCIE PRE SPRÁVNU LIKVIDÁCIU PRODUKTU PODĽA EURÓPSKEJ SMERNICE O ODPADE Z ELEKTRICKÝCH A ELEKTRONICKÝCH ZARIADENÍ (OEEZ)

Po skončení životnosti sa tento výrobok nesmie likvidovať spoločne s domácim odpadom.

Musí sa odovzdať na príslušné zberné miesto špecializované na triedenie odpadu alebo predajcovi, ktorý poskytuje takúto službu.

Riešenie problémov

Problém	Príčina	Riešenie
Spotrebič nefunguje.	Žiadne napájanie.	Skontrolujte, či je spotrebič zapojený do siete.
	Veko nie je správne uzamknuté.	Skontrolujte, či je veko správne uzamknuté.
Počas spracovania sa zariadenie spomalí alebo pracuje ťažko.	Bolo prekročené odporúčané množstvo.	Množstvá na spracovanie nájdete v sprievodcovi odporúčaným spracovaním.
	Bol prekročený odporúčaný čas prevádzky.	Pri spracovaní ťažkých ingrediencií, ako je mäso, nepracujte bez prestávky dlhšie ako 10 sekúnd. Medzi každou 10 sekundovou prevádzkou nechajte spotrebič 2 minúty vychladnúť.
Zlé výsledky sekania.	Bolo prekročené odporúčané množstvo.	Prečítajte si časť s tipmi a postupujte podľa pokynov na spracovanie K . Neplňte misku vyššie maximálna hladina 500 ml..
Plastové diely po spracovaní zmenili farbu.	Niektoré potraviny môžu sfarbiť plast - toto je normálne a nepoškodí sa tým plast ani neovplyvní chuť vášho jedla.	Utierkou namočenou v rastlinnom oleji môžete sfarbenie jednoduchšie odstrániť.

Recepty

Pri nasledujúcich receptoch nasadte do nádoby oba nože (ak nie je uvedené inak).

Guacomole

½ malej červenej cibule
1 paradajka bez šupky a semienok
1 malé zelené čili bez semienok
½ strúčika roztlačeného cesnaku
pár vetvičiek koriandru
1 zrelé avokádo (odstránená šupka a kôstka)
15ml limetkovej šťavy
soľ a čierne koreníe

- 1 Cibulu, paradajku a čili nakrájajte na 2 cm kúsky.
- 2 Pridajte do misky s cesnakom a koriandrom. Pulzujte 10-krát alebo až kým nie sú nasekané najemno. Preložte do servírovacej misky.
- 3 Avokáda nakrájajte na 2 cm kúsky a pridajte ich do misky limetovou šťavou. Pulzujte 5-krát alebo kým získate jemné pyré
- 4 Skombinujte 2 zmesi a ochuťte podľa chuti.

Paradajková salsa

15 g čerstvého koriandra
1 malá červená cibuľa
1 zelené čili bez semienok
4 tvrdšie paradajky bez šupky a semienok
šťava z 1 citróna
soľ a čierne koreníe

- 1 Koriander nasekajte na rýchlosti 2 po dobu 5 sekúnd alebo kým nie je nasekaný najemno. Preložte do servírovacej misky.
- 2 Cibule a čili nakrájajte na 2 cm kúsky a pridajte ich do misky. Pulzujte 5-krát alebo až kým nie sú nasekané najemno.
- 3 Pridajte zmes ku koriandru.
- 4 Paradajku nakrájajte na kúsky a nasekajte ju nahrubo na rýchlosti 2 po dobu asi 5 sekúnd.
- 5 Pridajte zmes ku koriandru a skombinujte ju so šťavou, soľou a čiernym korením.

Jahodová ľadová drť

4 – 5 kociek ľadu
8 rozpolených jahôd bez stopiek približne
10 ml krupicového cukru

- 1 Vložte kocky ľadu a jahody do misky a pulzujte 10-krát alebo kým nie je ľad nasekaný nahrubo.
- 2 Pridajte cukor a pulzujte 5 krát alebo kým cukor je zapracovaný.
- 3 Preložte do pohára a ihneď podávajte.

Majonéza (s použitím dávkovača majonézy ak je dodaný)

125 ml olivového oleja
1 celé vajce
2 kvapky citrónovej šťavy
soľ a čierne koreníe

Pozrite si obrázky **I1** - **I2**

- 1 Nasadte spodnú čepeľ noža a pridajte všetky ostatné prísady okrem oleja.
- 2 Namontujte dávkovač majonézy a pridajte olej do vyhĺbenia. Rýchlo nasadte kryt a napájaciu jednotku. Spracujte na rýchlosti 2 po dobu asi 40 sekúnd alebo dovtedy, kým je všetok olej zapracovaný.

Poznámka: To je časť oleja, ktorá po použití zostane v dávkovači majonézy, čo je normálne.

Українська

Будь ласка, розгорніть першу сторінку з малюнками

Заходи безпеки

- Уважно прочитайте інструкцію та збережіть її для подальшого використання.
- Зніміть упаковку та всі етикетки.
- У випадку пошкодження штекера або шнура з міркувань безпеки представник компанії Kenwood або спеціаліст з ремонту, уповноважений компанією Kenwood, повинен виконати їх заміну, щоб уникнути небезпеки.
- Поводьтеся з ножами обережно: вони гострі. **Коли працюєте з гострими лезами, виймаєте продукти з чаші та миєте пристрій, завжди тримайте лезо ножа за верхню частину, не торкаючись ріжучого краю.**
- **Не обробляти гарячі інгредієнти.**
- **Будьте обережні, коли наливаєте гарячу рідину в чашу міні-подрібнювача, тому що вона може виходити з пристрою через раптове утворення пари.**
- Завжди вимикайте прилад та відключайте його від мережі електропостачання, якщо він залишається без нагляду, перед збиранням, розбиранням або чищенням.
- При обробці важких продуктів, як-от м'яса, прилад не може працювати більше 10 секунд

підряд. Залишайте охолонути на 2 хв між кожною операцією тривалістю 10 с.

- Не перевищуйте максимальні об'єми, зазначені в керівництві з обробки продуктів (див. ілюстрацію **J**).
- Завжди дочекайтеся повної зупинки ножового блоку перед тим, як знімати блок електродвигуна з чаші.
- Завжди знімайте ножовий блок перед тим, як випорожнити чи вилити вміст чаші.
- Не використовуйте пошкоджений прилад. Перевірка або ремонт здійснюються у спеціальних центрах: дивись розділ «Обслуговування та ремонт».
- Не допускайте потрапляння вологи на блок електродвигуна, шнур або вилку.
- Слідкуйте за тим, щоб шнур не звисав зі столу й не торкався гарячої поверхні.
- Не вмикайте подрібнювач із порожньою чашею.
- Забороняється експлуатувати харчовий подрібнювач з чашею, наповненою рідиною.
- Забороняється використовувати чашу як контейнер для зберігання.
- Не залишайте прилад, що працює, без нагляду.
- Неналежне користування кухонним подрібнювачем може спричинити травму.

- Не використовуйте насадки, що не призначені для цього приладу.
- Не залишайте дітей без нагляду і не дозволяйте їм гратися із приладом.
- Не рекомендується користуватися цим приладом особам із обмеженими фізичними або ментальними можливостями або тим, хто має недостатньо досвіду в його експлуатації. Вищеназваним особам дозволяється користуватися приладом тільки після проходження інструктажу та під наглядом досвідченої людини і якщо вони розуміють пов'язані з цим ризики.
- Цей прилад не призначений для використання дітьми. Тримайте прилад і шнур подалі від дітей.
- Цей прилад призначений виключно для використання у побуті. Компанія Kenwood не несе відповідальності за невідповідне використання приладу або порушення правил експлуатації, викладених у цій інструкції.

Чищення

Див. ілюстрації 

- Перед чищенням завжди вимикайте пристрій і виймайте вилку з розетки.
- Не занурюйте блок живлення у воду. Протріть вологою тканиною й дайте просохнути.

- Слід від'єднувати ножовий блок перед чищенням.
- Поводьтеся з ножем обережно: він дуже гострий.
- Слід мити частини вручну, а потім сушити. Або ж їх слід мити у посудомийній машині.
- Ці деталі не підходять для використання в паровому стерилізаторі. Замість цього використовуйте розчин для стерилізації відповідно до інструкцій виробника.

Перед підключенням до мережі електропостачання

- Переконайтеся, що напруга електромережі у вашому домі відповідає показникам, вказаним на зворотній частині приладу.
- Цей прилад відповідає вимогам директиви ЄС 1935/2004 стосовно матеріалів, що безпосередньо контактують з їжею.

Перед першим використанням

- Зніміть упаковку, всі етикетки та пластикові захисні покриття із ножового блоку. **Будьте обережні, леза дуже гострі.** Не зберігайте ці покриття, оскільки вони призначені тільки для захисту лез під час виготовлення та транспортування приладу.
- Промийте всі компоненти: дивись розділ «Чищення».

Показчик

- ① Перемикач швидкості
- ② Блок електродвигуна
- ③ Кришка
- ④ Верхнє лезо ножового блоку
- ⑤ Ручка
- ⑥ Нижнє лезо ножового блоку
- ⑦ Чаша
- ⑧ Фіксуючий штифт
- ⑨ Протиковзке кільце
- ⑩ Насадка для приготування майонезу (якщо входить до комплекту)
- ⑪ Кабельний затискач
- ⑫ Лопатка (якщо входить у комплект)

Для використання міні-подрібнювача

Протиковзке кільце **A**

- Перед використанням слід установити протиковзке кільце, щоб зупинити ковзання чаші на робочій поверхні.

Див. ілюстрації **A** - **H**

- **Міні-подрібнювач не працюватиме, доки чашу та кришку не буде заблоковано належним чином.**
- Щоб уникнути перевантаження подрібнювача і досягти оптимальних результатів, забороняється заповнювати чашу вище максимального рівня 500 мл.

Швидкість 1	Використовуйте для грубшого подрібнення. Натисніть і утримуйте перемикач швидкості внизу наполовину.
Швидкість 2	Використовуйте для дрібнішого подрібнення і утворення пюре. Натисніть і утримуйте перемикач швидкості внизу повністю.
Імпульс (P)	Для режиму імпульсу використовуйте дію запуску/зупинки замість утримувати кнопку вниз.

Важливо!

- Під час приготування їжі для немовлят або малих дітей, завжди перевіряйте, чи ретельно перемішані інгредієнти, перед годуванням.

Корисні поради

- Якщо подрібнювач пригальмовує, вийміть якусь кількість суміші та продовжуйте обробку окремими порціями. Інакше ви можете пошкодити двигун.
- У разі подрібнення твердих харчових продуктів, як-то кавові зерна, спеції, шоколад або лід, леза ножа зношуються швидше
- Деякі інгредієнти не слід подрібнювати надто сильно. Вимикайте прилад та перевіряйте час від часу консистенцію суміші.
- Деякі спеції, як-от гвоздика та насіння кмину можуть негативно впливати на пластикові частини харчового подрібнювача.
- Щоб продукти подрібнювалися рівномірно, зупиніть пристрій і зішкребіть їжу зі стінок чаші.
- Щоб отримати найкращий результат, поріжте продукти на маленькі шматки й подрібнюйте їх невеликими порціями.
- Для кращого подрібнення трав промийте та просушіть їх.
- Панірувальні сухарі краще робити з черствого хліба.

Як користуватися насадкою для приготування майонезу (якщо входить до комплекту)

Див. ілюстрації **I1** - **I2**

Інструкції стосовно збирання та використання насадки для приготування майонезу зазначені у розділі «Рецепти», пункт «Приготування майонезу».

Відсік для зберігання кабелю

- Надлишковий кабель слід обмотати навколо силового

блоку, що захищає кабель у кабельному затискачі (11).

Обслуговування та ремонт

- Якщо в роботі приладу виникли будь-які неполадки, перед зверненням до служби підтримки прочитайте розділ «Усунення несправностей» в цьому посібнику або зайдіть на сайт www.kenwoodworld.com.
- Пам'ятайте, що на прилад поширюється гарантія, що відповідає всім законним положенням щодо існуючої гарантії та прав споживача в тій країні, де прилад був придбаний.
- При виникненні несправності в роботі приладу Kenwood або при виявленні будь-яких дефектів, будь ласка, надішліть або принесіть прилад в авторизований сервісний центр KENWOOD. Актуальні контактні дані сервісних центрів KENWOOD ви знайдете на сайті www.kenwoodworld.com або на сайті для вашої країни.
- Зроблено в Китаї.



ВАЖЛИВА ІНФОРМАЦІЯ СТОСОВНО НАЛЕЖНОЇ УТИЛІЗАЦІЇ ПРОДУКТУ ЗГІДНО ІЗ ДИРЕКТИВОЮ ПРО УТИЛІЗАЦІЮ ЕЛЕКТРИЧНОГО ТА ЕЛЕКТРОННОГО ОБЛАДНАННЯ (WEEE)

Після закінчення терміну експлуатації не викидайте цей прилад з іншими побутовими відходами.

Віднесіть прилад до місцевого спеціального авторизованого центру збирання відходів або до дилера, який може надати такі послуги.

Усунення несправностей		
Проблема	Причина	Усунення
Пристрій не працює.	Немає живлення.	Перевірте, чи ввімкнений пристрій у мережу.
	Кришка погано закрита.	Перевірте, щоб кришка була правильно закрита.
Пристрій сповільнюється або ледь працює.	Перевищена рекомендована кількість продуктів.	Кількість продуктів, рекомендовану для подрібнення, див. у керівництві з обробки продуктів.
	Перевищений рекомендований час.	При обробці важких продуктів, як-от м'яса, прилад не може працювати більше 10 секунд підряд. Давайте пристрою охолонути протягом 2 хвилини після кожних 10 секунд роботи.
Погане подрібнення.	Перевищена рекомендована кількість продуктів.	Дивіться розділ «Поради» та дотримуйтеся керівництва з обробки продуктів К . Забороняється заповнювати чашу вище максимального рівня 500 мл.
Колір пластикових деталей змінюється після обробки продуктів.	Деякі продукти можуть змінювати колір пластику. Це нормально, не пошкодить пластик і не вплине на смак їжі.	Щоб вивести ці плями, протріть тканиною, змоченою в рослинній олії.

Рецепти

Для приготування за цими рецептами встановіть обидва леза (якщо не зазначено інакше).

Соус «Гуакамоле»

½ невеликої червоної цибулі
1 томат, почистіть та видаліть насіння

1 невеликий зелений чілі, видаліть насіння

½ зубчика часнику, подрібніть кілька пагонів коріандру

1 стиглий авокадо (без шкірки та кісточки)

15 мл соку лайма

сіль та перець

1 Наріжте цибулю, помідор і чілі шматками розміром 2 см.

2 Додайте до чаші з часником і коріандром. Увімкніть імпульсний режим 10 разів або до отримання дрібної нарізки. Перемістіть у сервірувальну чашу.

3 Наріжте авокадо шматками розміром 2 см і додайте в чашу з соком лайма. Увімкніть імпульсний режим 5 разів або до отримання пюре.

4 Змішайте 2 суміші та додайте приправи за смаком.

Томатний соус «Сальса»

15g свіжого коріандру

1 невелика червона цибуля

1 зелений перець чілі, видаліть насіння

4 твердих томата, почистіть та видаліть насіння

сік 1 лайма

сіль та перець

1 Подрібнюйте коріандр на 2-й швидкості протягом 5 с або до отримання дрібної нарізки. Перемістіть у сервірувальну чашу.

2 Наріжте цибулю і чілі шматками розміром 2 см і додайте до чаші. Увімкніть імпульсний режим 5 разів або до отримання дрібної нарізки.

3 Додайте до коріандру.

4 Наріжте помідор шматками і подрібнюйте на великі шматки на 2-й швидкості впродовж 5 с.

5 Додайте до суміші коріандру та змішайте з соком лайма, сіллю й перцем.

Полуничний коктейль

4-5 кубиків льоду

8 полуниць, почистіть та розріжте навпіл

10 мл цукрової пудри,

1 Помістіть кубики льоду й полуницю у чашу та запустіть імпульсний режим 10 разів або до подрібнення льоду великими шматками.

2 Додайте цукор і запустіть імпульсний режим 5 разів або до поєднання складників.

3 Перемістіть у склянку і одразу подавайте на стіл.

Майонез (використовуйте насадку для приготування майонезу, якщо вона входить до комплекту)

125 мл оливкової олії

1 яйце, ціле

2 краплі лимонного соку

сіль та перець

Див. ілюстрації **11** - **12**

1 Установіть лезо нижнього ножа і додайте всі складники, крім олії.

2 Встановіть диспенсер для майонезу і долийте олію в паз. Швидко встановіть кришку і під'єднайте прилад до мережі живлення. Змішуйте на 2-й швидкості впродовж 40 секунд або до повного перемішування олії.

Примітка. У диспенсері для майонезу залишиться невелика кількість олії після використання. Це нормально.

سلاش الفراولة

- ٥-٤ مكعبات ثلج
- ٨ ثمرات فراولة مع إزالة القشرة وتقطيع الثمرة إلى نصفين
- ١٠ مل سكر بودرة

- ١ ضعي مكعبات الثلج والفراولة في الوعاء وشغلي واستمري في الضغط إلى أن تشعرى بالنبض ١٠ مرات أو إلى أن يتم فرم الثلج فرماً خشناً.
- ٢ أضيفي السكر واستمري في الضغط إلى أن تشعرى بالنبض ٥ مرات أو إلى أن يتم الامتزاج.
- ٣ انقلية إلى كوب وقدميه على الفور.

المايونيز (إذا كانت مرفقة)

ارجعي إلى الرسوم التوضيحية من

11 - 12

- ١٢٥ مل زيت زيتون
- ١ بيضة كاملة
- ٢ قطرة عصير ليمون
- ملح وفلفل أسود

- ١ اثبي شفرة السكين السفلية وأضيفي جميع المكونات باستثناء الزيت.
- ٢ ركبي قطارة المايونيز وأضيفي الزيت إلى التجويف. ركبي الغطاء العلوي ووحدة الطاقة (الموتور) بسرعة. شغلي على السرعة ٢ لمدة ٤٠ ثانية أو إلى أن يحدث امتزاج لكل الزيت.

ملاحظة: سيبقى بعض الزيت في قطارة المايونيز بعد الاستخدام، وهذا أمر طبيعي.

دليل استكشاف المشكلات وحلها		
الحل	السبب المحتمل	المشكلة
الجهاز لا يعمل.	لا توجد طاقة.	تحققي من توصيل الجهاز بالكهرباء.
	الغطاء العلوي غير مغلق بشكل صحيح.	تأكدي من أن الغطاء العلوي معشوق بشكل صحيح.
يبدأ الجهاز في التباطؤ أو العمل بصعوبة أثناء المعالجة.	تم تجاوز الكمية الموصى بها.	راجعى دليل المعالجة الموصى به للكميات المطلوب معالجتها.
	تم تجاوز وقت التشغيل الموصى به.	عند معالجة الأوزان الكبيرة مثل اللحم، لا تشغلي الجهاز بشكل مستمر لمدة تزيد عن ١٠ ثوان. اتركه ليبرد لمدة دقيقتين بين كل ١٠ ثوان من التشغيل.
نتائج فرم ضعيفة.	تم تجاوز الكمية الموصى بها.	راجعى قسم النصائح واتبعى دليل المعالجة K . لا تتجاوزى مستوى التعبئة الأقصى للسلطانية وهو ٥٠٠ مل.
تغير لون الأجزاء البلاستيكية بعد المعالجة.	قد تؤدي بعض الأطعمة إلى تغير لون البلاستيك - وهذا أمر طبيعي ولن يضر البلاستيك أو يؤثر على نكهة طعامك.	افركيه بقطعة قماش مغموسة بالزيت النباتي لإزالة تغير اللون.

وصفات التحضير

ركبي سكينى التقطيع في وعاء التقطيع (ما لم يذكر شيء آخر) أثناء استخدام وصفات التحضير التالية.

خلطة غواكومول

١/٢ بصلة حمراء صغيرة

١ ثمرة طماطم مع إزالة القشرة والبذور

١ ثمرة فلفل أخضر حار مع إزالة البذور

١/٢ فص ثوم مطحون

عدد قليل من أعواد الكزبرة

١ ثمرة أفوكادو ناضجة (مع إزالة القشرة والبذرة)

١٥ مل عصير ليمون

ملح وفلفل أسود

١ قطعي البصل والطماطم والفلفل إلى قطع بحجم ٢ سم.

٢ أضيفيها إلى الوعاء مع الثوم والكزبرة. استمري في الضغط إلى أن تشعرى بالنبض ١٠ مرات أو إلى أن يتم الفرغ الناعم. انقليه إلى وعاء التقديم.

٣ قطعي الأفوكادو إلى قطع بطول ٢ سم وأضيفيه إلى الوعاء مع عصير الليمون.

استمري في الضغط إلى أن تشعرى بالنبض ٥ مرات أو إلى أن تحصلي على هريس ناعم.

٤ امزجي الخليطين وتبليهما حسب الرغبة.

صلصة الطماطم

١٥ جرام كزبرة طازجة

١ ثمرة بصل أحمر

١ ثمرة فلفل أخضر حار مع إزالة البذور

٤ ثمرات طماطم مع إزالة القشرة والبذور

عصير ليمونة

ملح وفلفل أسود

١ افرمي الكزبرة على السرعة ٢ لمدة ٥ ثوان أو إلى أن يتم فرمها فرماً ناعماً. انقليها إلى وعاء التقديم.

٢ قطعي البصل والفلفل إلى قطع بحجم ٢ سم وأضيفيها إلى الوعاء. استمري

في الضغط إلى أن تشعرى بالنبض ٥ مرات أو إلى أن يتم الفرغ الناعم.

٣ أضيفيه إلى الكزبرة.

٤ قطعي الطماطم إلى قطع وافرميها

فرماً خشناً على السرعة ٢ لمدة ٥ ثوان.

٥ أضيفيها إلى مزيج الكزبرة واخلطيهم مع عصير الليمون والملح والفلفل.

استخدام مقطر المايونيز (في حالة تزويده

مع عبوة البيع)

ارجعي إلى الرسوم التوضيحية من

11 - 12

راجعى وصفة المايونيز في قسم وصفات

الطهي للحصول على معلومات حول كيفية

تركيب واستخدام مقطر المايونيز.

تخزين السلك

● لفي السلك الزائد حول وحدة الطاقة

(الموتور)، مع تأمين السلك في مشبك

السلك (11).

تلميحات

- في حالة صعوبة حركة المفرمة، أزيلى بعضاً من الخليط المراد فرمه وأكملى عملية الفرغ على دفعات حتى لا تتسببى في إجهاد الموتور.
- يؤدي فرم الأطعمة الصلبة مثل حبوب القهوة، أو التوابل، أو الشوكولاتة، أو الثلج إلى تآكل شفرات السكين بشكل أسرع
- توخى الحذر حتى لتجنب الفرغ الزائد لبعض المكونات. توقفي عن التشغيل وافحصى القوام بشكل متكرر.
- بعض التوابل مثل القرنفل وبذور الكمون قد يكون لها تأثير سلبي على بلاستيك مفرمة الطعام
- للتأكد من المعالجة المتساوية، توقفي واكشطي السلطانية.
- يتم الحصول على أفضل النتائج من خلال تقطيع الطعام إلى قطع صغيرة وفرم كميات صغيرة في المرة الواحدة.
- يتم فرم الأعشاب بشكل أفضل عندما تكون نظيفة وجافة.
- بالنسبة لقطع الخبز الصغيرة، يتم تحقيق أفضل النتائج مع الخبز القاسي.

الصيانة ورعاية العملاء

- في حالة مواجهة أية مشكلة متعلقة بتشغيل الجهاز، قبل الاتصال لطلب المساعدة، يرجى مراجعة قسم «دليل اكتشاف المشكلات وحلها» في الدليل أو زيارة موقع الويب www.kenwoodworld.com.
- يرجى الملاحظة بأن جهازك مشمول بضمان، هذا الضمان يتوافق مع كافة الأحكام القانونية المعمول بها والمتعلقة بحقوق الضمان والمستهلك في البلد التي تم شراء المنتج منها.
- في حالة تعطل منتج Kenwood عن العمل أو في حالة وجود أي عيوب، فيرجى إرساله أو إحضاره إلى مركز خدمة معتمد من KENWOOD. للحصول على معلومات محدثة حول أقرب مركز خدمة معتمد من KENWOOD، يرجى زيارة موقع الويب www.kenwoodworld.com، أو موقع الويب المخصص لبلدك.
- صنع في الصين.



معلومات هامة هو الكيفية الصحيحة للتخلص من المنتج وفقاً لتوجيهات الاتحاد الأوروبي المتعلقة بنفايات المعدات الكهربائية والإلكترونية (WEEE)

في نهاية العمر التشغيلي للجهاز، يجب عدم التخلص من الجهاز في نفايات المناطق الحضرية. بل يجب أخذه إلى مركز تجميع خاص بجهة محلية متخصصة في التخلص من هذه النفايات أو إلى تاجر يقدم هذه الخدمة.

- لا تغمسي وحدة الطاقة (الموتور) في الماء.
- امسحها بقطعة قماش مبللة، ثم جففيها.
- افصلي الشفرات دائماً قبل التنظيف.
- يجب التعامل مع نصل السكين بحذر - فهي حادة جداً.
- اغسلي الأجزاء باليد، ثم جففيها. أو يمكنك بدلا من ذلك غسلها في غسالة الأطباق.
- الأجزاء ليست ملائمة للاستعمال مع جهاز التعقيم بالبخار. بدلا من ذلك يستعمل محلول تعقيم طبقاً لتعليمات الشركة المنتجة.

قبل توصيل الجهاز بمصدر التيار الكهربائي

- تأكدي من تماثل مواصفات مصدر التيار الكهربائي لديك مع المواصفات الموضحة على الجانب السفلي للجهاز.
- يتوافق هذا الجهاز مع تنظيمات الاتحاد الأوروبي 2004/1935 المتعلقة بالمواد والأجسام المتلامسة مع الأطعمة.

لاستخدام المفرمة الصغيرة

A الحلقة المانعة للانزلاق

- قبل الاستخدام، قم بتركيب الحلقة المضادة للانزلاق لمنع انزلاق الوعاء على سطح العمل.

ارجعي إلى الرسوم التوضيحية من

A إلى H

- لن تعمل المفرمة الصغيرة إذا لم يتم تشييق الوعاء والغطاء العلوي بشكل صحيح.
- لتجنب التحميل الزائد للمفرمة وللحصول على أفضل النتائج، لا تتجاوزي مستوى التعبئة الأقصى للسلطانية وهو ٥٠٠ مل.

قبل الاستخدام للمرة الأولى

- أزيل كل محتويات التغليف وأي ملصقات ويتضمن ذلك أغشية النصل البلاستيكية عن سكين التقطيع. توخي الحذر فسكين التقطيع حاد جداً. يجب التخلص من هذه الأغشية حيث أنها مزودة لحماية سكين التقطيع أثناء التصنيع والنقل.
- اغسلي الأجزاء المسموح بغسلها: راجعي قسم بالتنظيف.

لدليل الرسم التوضيحي

- ① مفتاح السرعات
- ② وحدة الطاقة والموتور
- ③ الغطاء
- ④ سكين التقطيع العلوي
- ⑤ مقبض الأصابع
- ⑥ سكين التقطيع السفلي
- ⑦ وعاء التقطيع
- ⑧ وتد استقرار سكين التقطيع
- ⑨ الحلقة المانعة للانزلاق
- ⑩ مقطر المايونيز (إذا كانت مرفقة)
- ⑪ مشبك السلك
- ⑫ الملعقة البلاستيكية (إذا كانت مرفقة)

تستخدم للفرم الأكثر خشونة. اضغطي مع الاستمرار على مفتاح السرعات إلى المنتصف.	السرعة ١
تستخدم للفرم الأكثر نعومة والهرس. اضغطي مع الاستمرار على مفتاح السرعات لأسفل تماماً.	السرعة ٢
لوضع التشغيل النبضي - استخدم زر start/stop (البعد/الإيقاف) بدلا من الضغط باستمرار على الزر.	

هام:

- في حالة اعداد الطعام للرضع أو للأطفال الصغار، يجب التأكد دائماً من أن المواد قد مزجت بشكل تام قبل الإطعام.

- يحذر استخدام الجهاز في حالة تلفه. في مثل هذه الحالة، يجب فحص الجهاز أو إصلاحه: راجعي قسم "الصيانة ورعاية العملا"
- يحظر تعرض وحدة الطاقة (الموتور) أو السلك الكهربائي أو قابس التوصيل للماء.
- لا تسمحي بتدلي السلك الكهربائي الزائد عن طاولة العمل ولا تسمحي له أيضاً بالتلامس مع أسطح ساخنة.
- لا تشغلي المفرمة إذا كان وعاء التقطيع فارغاً .
- لا تشغلي مفرمة الطعام مع وعاء مملوء بسائل.
- لا تستخدم الوعاء كحاوية تخزين.
- لا تترك الجهاز دون ملاحظة أثناء تشغيله.
- قد يؤدي سوء استخدام المفرمة إلى حدوث إصابات.
- يحظر استخدام أي ملحقات غير معتمدة.
- يجب ملاحظة الأطفال للتأكد من عدم عبثهم بالجهاز.
- يمكن استخدام الأجهزة من قبل أشخاص ذوي قدرات جسدية أو حسية أو عقلية منخفضة وممن هم دون خبرة أو معرفة باستخدام الأجهزة في حالة منحهم التعليمات الخاصة بالاستخدام أو الإشراف عليهم بحيث يمكنهم استخدامه بطريقة آمنة مع إدراك المخاطر التي تنطوي على استخدام الجهاز.
- لا يجوز استخدام هذا الجهاز من قبل الأطفال.
- احتفظي بالجهاز والسلك الكهربائي بعيداً عن متناول الأطفال.
- استخدم الجهاز في الاستخدام المنزلي فقط. لا تتحمل Kenwood أية مسؤولية في حالة تعرض الجهاز للاستخدام غير الصحيح أو عدم الالتزام بهذه التعليمات.

التنظيف

ارجعي إلى الرسم التوضيحي **J**

- دائماً أوقف التشغيل وافصلي الجهاز من الكهرباء قبل التنظيف.

السلامة

- اقرئي التعليمات التالية واحتفظي بها في المتناول للاستخدامات المستقبلية المرجعية.
- أزيلتي مكونات التغليف وأية ملصقات.
- لأسباب متعلقة بالسلامة ولتجنب حدوث أية مخاطر، في حالة تلف السلك الكهربى أو القابس، يجب استبداله بواسطة Kenwood أو مركز خدمة معتمد من قبل Kenwood.
- إن نصل (شفرة) السكين حاد تعاملتي معه بحذر. اجعلي دائماً شفرة السكين في الأعلى بعيداً عن حافة التقطيع، وذلك عند التعامل مع شفرات التقطيع الحادة وعند تفريغ الوعاء وأثناء التنظيف.
- لا تستخدمى مكونات ساخنة أثناء التحضير.
- توخى الحذر إذا تم سكب السائل الساخن في سطلطانية المفرمة الصغيرة لأنه قد يخرج من الجهاز بسبب التبخير المفاجئ.
- قومي دائماً بإيقاف تشغيل الجهاز وفصله عن مصدر التيار الكهربى، إذا ترك بدون مراقبة، قبل التجميع أو التفكيك أو التنظيف.
- عند معالجة الأوزان الكبيرة مثل اللحوم، لا تشغلي الجهاز بشكل مستمر لمدة تزيد عن ١٠ ثوان. اتركه ليبرد لمدة دقيقتين بين كل ١٠ ثوان من التشغيل.
- لا تتجاوزى السعات القصوى المذكورة في دليل المعالجة (راجعى الرسم التوضيحي **J**).
- انتظري دائماً حتى تتوقف الشفرات تماماً قبل إزالة وعاء الفرغ/التقطيع عن وحدة الطاقة (الموتور).
- أزيلتي سكين التقطيع دائماً قبل تفريغ المحتويات أو صبها في وعاء الفرغ/التقطيع.