

JVC

MONITOR

24WCF

Notice d'utilisation
Gebruiksaanwijzing
Manual de instrucciones
Instruções de Funcionamento
Operating Instructions



HDMI[®]
HIGH-DEFINITION MULTIMEDIA INTERFACE

French

Dutch

Spanish

Portuguese

English

Ce produit est fabriqué, distribué, maintenu et garanti exclusivement par Etablissements DARTY et Fils. «JVC» est une marque commerciale de JVC KENWOOD Corporation, utilisée sous licence par Etablissements DARTY et Fils.

TABLE DES MATIÈRES

LICENSE	2
AVERTISSEMENTS	2
PRÉCAUTIONS DE SÉCURITÉ	3-4
CONTENU DE L'EMBALLAGE	5
ASSEMBLAGE DU SUPPORT	5
MONTAGE MURAL	6
CONNEXIONS	7-9
RÉGLAGE DE L'ANGLE	10
BOUTONS DE CONTRÔLES	11
UTILISATION DU MENU OSD	12-16
GUIDE DE DÉPANNAGE	17
NETTOYAGE ET ENTRETIEN	17
SPÉCIFICATIONS	18
Source d'alimentation externe	18
FICHE D'INFORMATION SUR LE PRODUIT	19-20
MISE AU REBUT	21-22

[Union Européenne]

Cher client,
Cet appareil est conforme aux directives et normes européennes applicables concernant la compatibilité électromagnétique et la sécurité électrique.

Etablissements Darty & fils ©,
9 Rue des Bateaux-Lavois, 94200 Ivry-sur-Seine, France

LICENSE



Les termes HDMI et HDMI High-Definition Multimedia Interface, et le logo HDMI sont des marques de commerce ou des marques déposées de HDMI Licensing Administrator, Inc. aux États-Unis et dans d'autres pays.

AVERTISSEMENTS

- **Aération**
Prévoyez un espace libre d'au moins 10 cm tout autour du produit.
- Il convient que l'aération ne soit pas gênée par l'obstruction des ouvertures d'aération par des objets tels que journaux, nappes, rideaux, etc.
- Il convient de ne pas placer sur l'appareil de sources de flammes nues, telles que des bougies allumées.
- L'appareil ne doit pas être exposé à des égouttements d'eau ou des éclaboussures et de plus qu'aucun objet rempli de liquide tel que des vases ne doit être placé sur l'appareil.
- Lorsque la prise du réseau d'alimentation ou une prise placée sur l'appareil est utilisée comme dispositif de déconnexion, ce dispositif doit demeurer aisément accessible.

PRÉCAUTIONS DE SÉCURITÉ

- Lisez attentivement toutes ces instructions avant d'utiliser ce produit et conservez-les pour toute consultation ultérieure.
- Manipulez toujours l'écran avec soin lorsque vous le déplacez.
- Ne retirez jamais le capot arrière. Cet écran contient des pièces sous haute tension. Vous pourriez vous blesser gravement si vous les touchez.
- N'utilisez pas le produit à proximité de l'eau. Pour réduire les risques d'incendie et de choc électrique, n'exposez pas cet appareil à la pluie ni à l'humidité.
- N'exposez pas l'écran à la lumière directe du soleil ou près d'une source de chaleur. Orientez l'écran de façon à ce qu'il ne soit pas exposé à la lumière directe du soleil pour réduire l'éblouissement.
- Évitez de toucher l'écran. Les empreintes de doigts sont difficiles à effacer.
- Ne frottez pas et n'appliquez aucune pression sur le panneau de l'écran, car cela pourrait endommager l'écran de manière permanente.
- Ne placez pas l'écran sur un chariot, un support ou une table instable.
- Ne bouchez aucune ouverture de ventilation.
- Ne placez pas l'écran près d'une source de chaleur, comme un radiateur, une grille de distribution de chauffage, un réchaud et tout autre appareil produisant de la chaleur.
- Installez l'écran dans un endroit bien ventilé. Ne placez aucun objet sur l'écran pouvant empêcher la dissipation de la chaleur.
- Ne placez aucun objet lourd sur l'écran, câble vidéo ou câble d'alimentation.
- Si l'écran émet de la fumée, un bruit anormal ou une odeur anormale, éteignez-le immédiatement.
- Protégez le câble d'alimentation afin qu'il ne soit pas piétiné ou écrasé, en particulier au niveau de la prise. Vérifiez que la prise secteur est installée à proximité de l'écran et est facilement accessible.
- Utilisez exclusivement les accessoires préconisés par le fabricant.
- Débranchez l'appareil si vous ne comptez pas l'utiliser pendant une période relativement longue.
- Pour toutes les réparations, faites appel à un réparateur qualifié.



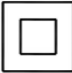


Pour réduire le risque de choc électrique, n'ouvrez pas l'appareil. Cet appareil ne contient aucune pièce réparable par l'utilisateur. Pour toutes les réparations, faites appel à un réparateur qualifié.



Ce symbole indique qu'une tension dangereuse est présente dans ce produit, constituant un risque de choc électrique.



Ce symbole indique que le manuel d'utilisation fourni avec l'appareil contient des instructions importantes concernant l'utilisation et l'entretien de l'appareil.

	<p>Équipement de classe II Pour identifier les équipements répondant aux exigences de sécurité spécifiées pour les équipements de classe II conformément à la norme CEI 61140. Ce symbole indique qu'une connexion de sécurité à la terre électrique (terre) n'est pas nécessaire.</p>
	<p>Pour un usage en intérieur seulement</p>
	<p>Utilisez uniquement les alimentations répertoriées dans le manuel d'utilisation.</p>



Ce symbole indique que l'appareil est conforme aux normes européennes de sécurité et de compatibilité électromagnétique.
Les lettres « CE » signifient que les produits vendus dans l'EEE ont été évalués pour répondre à des exigences élevées en matière de sécurité, de santé et de protection de l'environnement.

CONTENU DE L'EMBALLAGE

Vérifiez que les éléments suivants sont présents lorsque vous les enlevez de l'emballage et conservez les matériaux d'emballage au cas où vous devriez transporter de nouveau l'écran.

- Écran
- Base de support
- Boîtier de support
- Plaque de protection
- Adaptateur secteur
- Câble HDMI
- Vis
- Manuel d'instructions

ASSEMBLAGE DU SUPPORT

Étape 1

Couchez l'écran sur un tissu avec le panneau orienté vers le bas pour éviter de l'endommager.

Étape 2

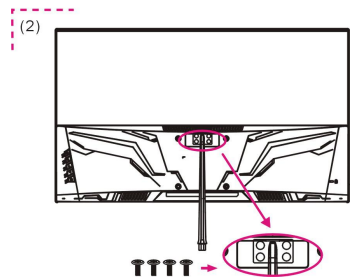
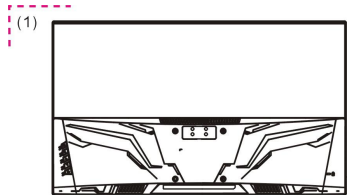
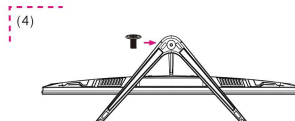
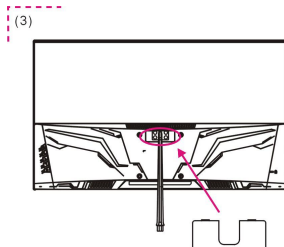
Alignez le boîtier du support avec les trous de vis à l'arrière de l'écran. Serrez ensuite les vis fournies comme illustré.

Étape 3

Fixez la plaque de recouvrement à l'arrière de l'écran.

Étape 4

Alignez la base du support avec le boîtier du support. Puis serrez la vis fournie comme illustré.



1 Fixez la plaque de recouvrement à l'arrière par l'extrémité inférieure, en alignant la rainure de la plaque de recouvrement

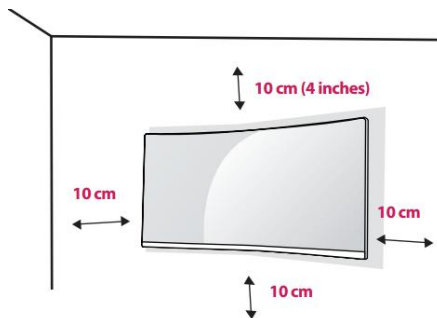
2 Appuyez sur l'extrémité supérieure de la plaque de recouvrement jusqu'à ce qu'elle se fixe en place.

MONTAGE MURAL

Avant de fixer l'écran au mur, veuillez détacher le support de l'écran.



- Pour assurer une ventilation suffisante, installez l'écran à au moins 10 cm du mur (4 pouces) et laissez environ 10 cm d'espace de chaque côté de l'écran.
- Veuillez consulter un technicien professionnel pour les installations murales. Le fabricant décline toute responsabilité pour les installations non effectuées par un technicien professionnel.

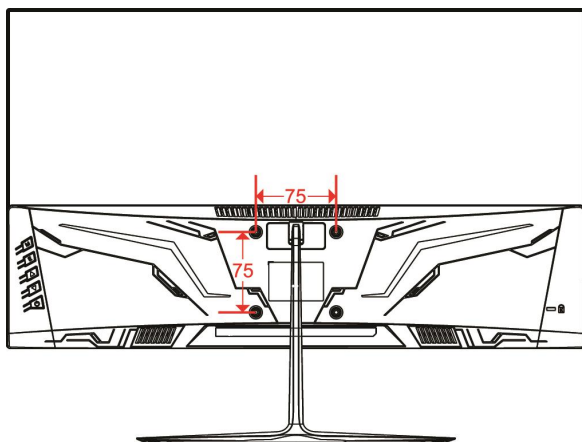


1. Placez un tissu propre, sec et non pelucheux sur une surface plane et stable.
2. Couchez soigneusement l'écran sur ce tissu avec le panneau orienté vers le bas.
3. Identifiez les quatre trous de vis de montage mural à l'arrière de l'écran.
4. Installez le support de montage mural (non fourni) à l'arrière de l'écran et fixez-le au mur conformément aux instructions du support de montage.
5. Assurez-vous que toutes les vis (non fournies) sont bien serrées et fermement fixées.



REMARQUE :

- Utilisez le support de montage mural et les vis conformes aux normes VESA.
- Pour plus d'informations, reportez-vous au manuel d'utilisation du support de fixation murale.



Montage mural :
75 x 75 mm

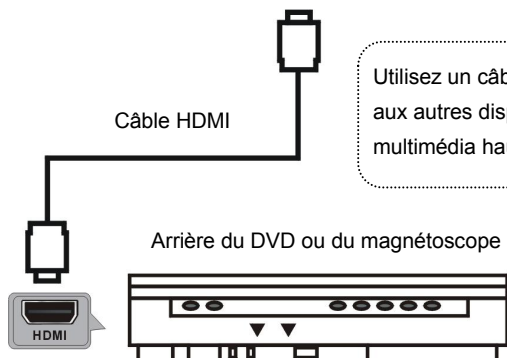
Taille des vis :
M4 x 8 mm

CONNEXIONS



Assurez-vous que l'écran et l'appareil à connecter sont éteints.

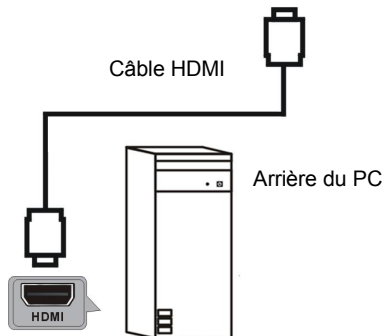
Connexion HDMI



Câble HDMI

Utilisez un câble HDMI pour raccorder l'appareil aux autres dispositifs afin de recevoir un signal multimédia haute définition.

Arrière du DVD ou du magnétoscope



Connexion des écouteurs

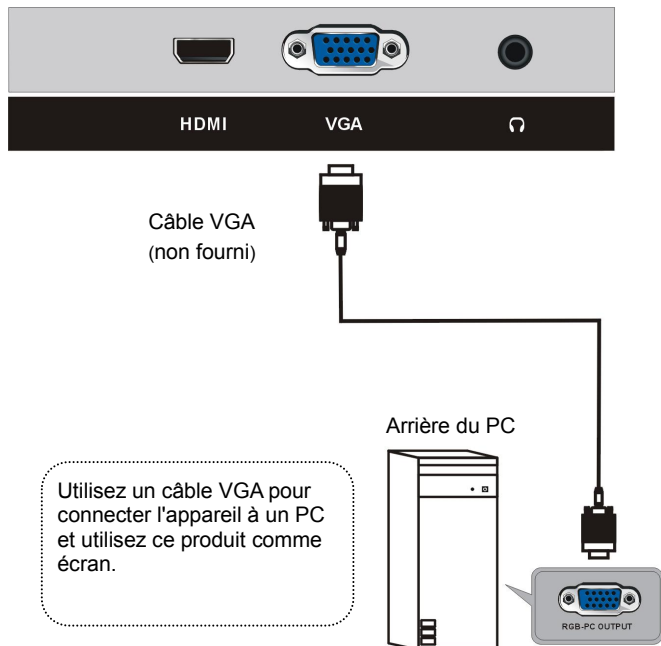


Écouteurs
(non fourni)

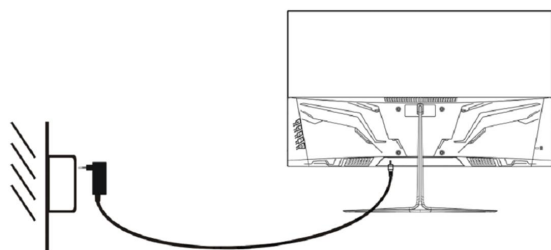


Afin d'éviter des dommages auditifs éventuels, ne pas écouter à un niveau sonore élevé pendant une longue durée.

Connexion VGA



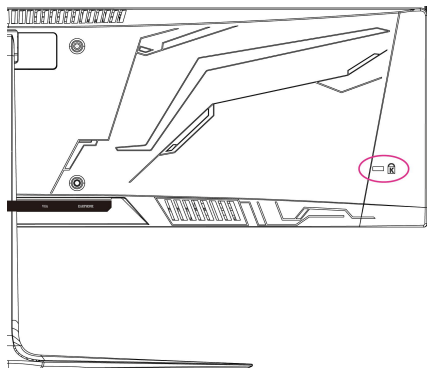
Connexion à l'alimentation



1. Insérez une extrémité dans la prise d'alimentation à l'arrière de l'écran.
2. Branchez l'autre extrémité du câble d'alimentation dans une prise secteur.

Mettez tout d'abord l'écran en marche puis mettez l'ordinateur en marche.

Utilisation du verrouillage Kensington

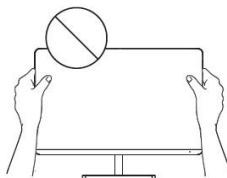


Le connecteur du système de sécurité Kensington est situé à l'arrière de l'écran.

Connectez l'écran à une table en utilisant le câble du système de sécurité Kensington (non fourni).

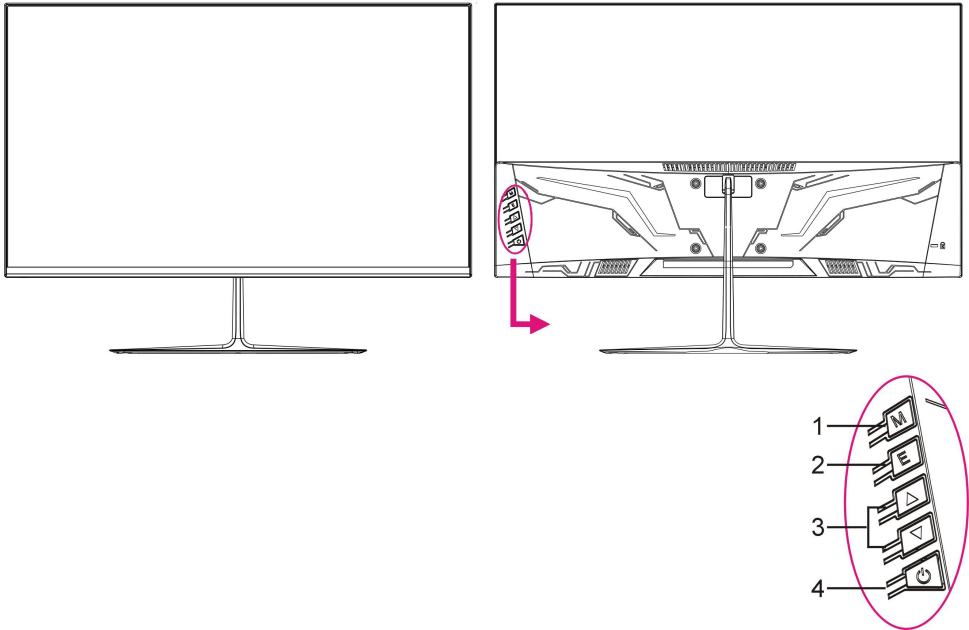
Pour plus d'informations sur l'installation et l'utilisation, reportez-vous au manuel d'utilisation du verrouillage Kensington ou consultez le site Web à l'adresse <http://www.kensington.com> .


RÉGLAGE DE L'ANGLE



- Les schémas sont illustrés à titre de référence; veuillez vous reporter à l'écran réel.
- L'angle de l'écran peut être ajusté vers l'avant sur 5° ou vers l'arrière sur 15° pour votre confort visuel.
- Veillez à ne pas toucher ou appuyer sur la zone d'écran lors du réglage de l'angle.

BOUTONS DE CONTRÔLES



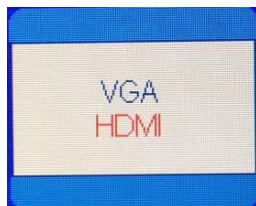
1. Bouton M (MENU) – Appuyez sur ce bouton pour accéder à la page de réglage du menu.
2. Bouton E (EXIT) – Appuyez sur ce bouton pour revenir à la page de réglage précédente.
3. Bouton ▲/▼ - Dans la page de réglage du menu, appuyez sur ce bouton pour sélectionner une option ou ajuster la valeur.
4.  Bouton d'alimentation (POWER) – Appuyez sur ce bouton pour allumer/éteindre l'écran.

UTILISATION DU MENU OSD

- Appuyez sur le bouton M (MENU) pour afficher le menu principal.
- Appuyez sur le bouton ▲/▼ pour sélectionner l'option souhaitée.
- Appuyez à nouveau sur le bouton MENU pour accéder au sous-menu.
- Appuyez sur le bouton ▲/▼ pour régler l'option en surbrillance.
- Appuyez sur le bouton E (EXIT) pour revenir à la page de réglage précédente.

1. Source d'entrée

- Appuyez sur le bouton E pour afficher la source d'entrée, puis appuyez sur le bouton M pour confirmer votre sélection.
- Cet élément est utilisé pour sélectionner une source d'entrée.

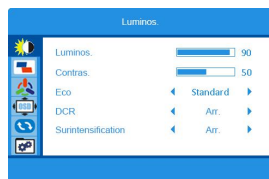


2. Luminosité

- Appuyez sur le bouton M pour afficher le menu principal.
- Appuyez sur le bouton ▲/▼ pour sélectionner la luminosité.
- Appuyez sur le bouton M pour accéder au sous-menu.
- Appuyez sur le bouton ▲/▼ pour sélectionner l'option souhaitée du sous-menu.

Luminosité

- Appuyez sur le bouton ▲/▼ pour sélectionner Luminosité et appuyez sur le bouton M pour confirmer votre sélection.
- Cet élément est utilisé pour ajuster la valeur de la luminosité en appuyant sur le bouton ▲/▼.



Contraste

- Appuyez sur le bouton ▲/▼ pour sélectionner Contraste et appuyez sur le bouton M pour confirmer votre sélection.
- Cet élément est utilisé pour ajuster la valeur du Contraste en appuyant sur le bouton ▲/▼.

Mode ECO

- Appuyez sur le bouton ▲/▼ pour sélectionner le mode Eco et appuyez sur le bouton M pour confirmer votre sélection.
 - Cet élément est utilisé pour sélectionner le mode Eco souhaité en appuyant sur le bouton ▲/▼.
- (Options : Standard / Film / Jeux / Internet)

DCR

- Appuyez sur le bouton ▲/▼ pour sélectionner DCR et appuyez sur le bouton M pour confirmer votre sélection.
- Cet élément est utilisé pour activer / désactiver le taux de contraste dynamique en appuyant sur le bouton ▲/▼.

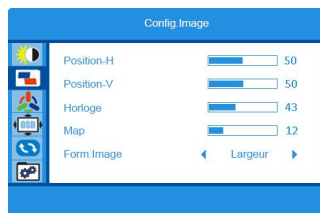
Surintensification :

- Appuyez sur le bouton ▲/▼ pour sélectionner Surintensification et appuyez sur le bouton M pour confirmer votre sélection.
- Cet élément est utilisé pour sélectionner la Surintensification désirée en appuyant sur le bouton ▲/▼.
(Options : Arrêt / Fort / Moyen / Faible)
- Le paramètre de surintensification permet aux utilisateurs de modifier le temps de réponse de manière à éliminer la traînée des images à l'écran lorsqu'il s'agit d'objets se déplaçant rapidement à l'écran.
- Il est principalement utilisé par les joueurs qui jouent à des jeux rapides afin d'obtenir le meilleur temps de réponse possible pour obtenir des graphiques plus fluides.

3. Configuration des images

H. Emplacement (mode VGA)

- Appuyez sur le bouton ▲/▼ pour sélectionner Position H. et appuyez sur le bouton M pour confirmer votre sélection.
- Cet élément sert à ajuster la position horizontale de l'image en appuyant sur le bouton ▲/▼.



V. Position (mode VGA)

- Appuyez sur le bouton ▲/▼ pour sélectionner Position V. et appuyez sur le bouton M pour confirmer votre sélection.
- Cet élément permet de régler la position verticale de l'image en appuyant sur le bouton ▲/▼.

Horloge (mode VGA)

- Appuyez sur le bouton ▲/▼ pour sélectionner Horloge et appuyez sur le bouton M pour confirmer votre sélection.
- Cet élément permet de régler l'horloge de l'image pour réduire le bruit vertical en appuyant sur le bouton ▲/▼.

Map (mode VGA)

- Appuyez sur le bouton ▲/▼ pour sélectionner Map et appuyez sur le bouton M pour confirmer votre sélection.
- Cet élément permet de régler la phase de l'image pour réduire le bruit horizontal en appuyant sur le bouton ▲/▼.

Format d'image (modes VGA et HDMI)

- Appuyez sur le bouton ▲/▼ pour sélectionner Format d'image et appuyez sur le bouton M pour confirmer votre sélection.
- Cet élément est utilisé pour ajuster le format de l'image en appuyant sur le bouton ▲/▼.
(Options : Large / 4:3)

4. Configuration des couleurs

Température de couleur

- Appuyez sur le bouton ▲/▼ pour sélectionner la température de couleur et appuyez sur le bouton M pour confirmer votre sélection.
- Cet élément est utilisé pour sélectionner la température de couleur souhaitée en appuyant sur le bouton ▲/▼.
(Options : Chaud / Utilisateur / Froid / Normal)

Rouge

- Appuyez sur le bouton ▲/▼ pour sélectionner Rouge et appuyez sur le bouton M pour confirmer votre sélection.
- Cet élément permet de régler finement la température de couleur rouge en appuyant sur le bouton ▲/▼.



Vert

- Appuyez sur le bouton ▲/▼ pour sélectionner Vert et appuyez sur le bouton M pour confirmer votre sélection.
- Cet élément permet de régler finement la température de couleur verte en appuyant sur le bouton ▲/▼.

Bleu

- Appuyez sur le bouton ▲/▼ pour sélectionner Bleu et appuyez sur le bouton M pour confirmer votre sélection.
- Cet élément permet de régler finement la température de couleur bleue en appuyant sur le bouton ▲/▼.

Mode faible bleu

- Appuyez sur le bouton ▲/▼ pour sélectionner Mode faible bleu et appuyez sur le bouton M pour confirmer votre sélection.
- Cet élément sert à sélectionner le mode faible bleu souhaité en appuyant sur le bouton ▲/▼.
(Options : Arrêt / Fort / Moyen / Faible)

5. Configuration de l'OSD

Langue

- Appuyez sur le bouton ▲/▼ pour sélectionner Langue et appuyez sur le bouton M pour confirmer votre sélection.

- Cet élément est utilisé pour sélectionner la langue d'affichage par le menu OSD en appuyant sur le bouton ▲/▼.



H. Position

- Appuyez sur le bouton ▲/▼ pour sélectionner Position H. et appuyez sur le bouton M pour confirmer votre sélection.

- Cet élément sert à régler la position horizontale de l'OSD en appuyant sur le bouton ▲/▼.

V. Position

- Appuyez sur le bouton ▲/▼ pour sélectionner Position V. et appuyez sur le bouton M pour confirmer votre sélection.

- Cet élément sert à régler la position verticale de l'OSD en appuyant sur le bouton ▲/▼.

Durée OSD

- Appuyez sur le bouton ▲/▼ pour sélectionner Durée OSD et appuyez sur le bouton M pour confirmer votre sélection.

- Cet élément sert à régler la durée d'affichage en appuyant sur le bouton ▲/▼.

Transparence

- Appuyez sur le bouton ▲/▼ pour sélectionner Transparence et appuyez sur le bouton M pour confirmer votre sélection.

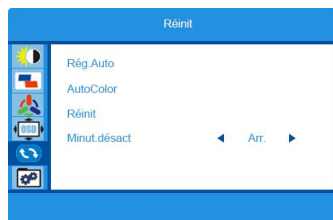
- Cet élément sert à régler la transparence de l'OSD en appuyant sur le bouton ▲/▼.

6. Réinitialisation

Configuration automatique (mode VGA)

- Appuyez sur le bouton ▲/▼ pour sélectionner la configuration automatique et appuyez sur le bouton M pour confirmer votre sélection.

- Cet élément permet de régler la position horizontale / position verticale, la mise au point et l'horloge de l'image automatiquement.



Couleur automatique (mode VGA)

- Appuyez sur le bouton ▲/▼ pour sélectionner Couleur automatique et appuyez sur le bouton M pour confirmer votre sélection.
- Cet élément est utilisé pour régler la balance des blancs.

Réinitialisation

- Appuyez sur le bouton ▲/▼ pour sélectionner Réinitialisation et appuyez sur le bouton M pour confirmer votre sélection.
- Cet élément est utilisé pour restaurer les paramètres d'usine.

Minuteur d'arrêt

- Appuyez sur le bouton ▲/▼ pour sélectionner le minuteur d'arrêt et appuyez sur le bouton M pour confirmer votre sélection.
 - Cet élément est utilisé pour définir un arrêt programmé. (Option : 1~24 h)
- Cet écran est réglé pour s'éteindre automatiquement 4 heures après la mise en marche de l'affichage si aucun réglage n'est effectué.

7. Extra

Sélection de la source d'entrée

- Appuyez sur le bouton ▲/▼ pour sélectionner Entrée Sélectionnez et appuyez sur le bouton M pour confirmer votre sélection.
 - Cet élément est utilisé pour sélectionner la source d'entrée.
- (Options : HDMI/VGA)



Muet

- Appuyez sur le bouton ▲/▼ pour sélectionner Muet et appuyez sur le bouton M pour confirmer votre sélection.
- Cet élément est utilisé pour activer / désactiver la fonction Muet.

Volume

- Appuyez sur le bouton ▲/▼ pour sélectionner Volume et appuyez sur le bouton M pour confirmer votre sélection.
- Cet élément est utilisé pour régler le niveau du volume.

GUIDE DE DÉPANNAGE

Problème	Solution possible
Pas d'alimentation	Vérifiez que le cordon d'alimentation est correctement branché.
Pas d'image	<ul style="list-style-type: none">• Vérifiez que le cordon d'alimentation est correctement branché.• Assurez-vous que le câble de signal est correctement connecté.• Lorsque le voyant LED est rouge, l'écran est en mode de veille. Veuillez déplacer votre souris pour voir si l'image revient.
Couleurs anormales	Veillez ajuster la couleur RVB.
L'image rebondit ou un motif ondulé est présent.	Retirez tout appareil électrique ou appareil susceptible de provoquer des interférences.

NETTOYAGE ET ENTRETIEN

Éteignez l'écran et débranchez-le de la prise secteur avant de le nettoyer.

Nettoyez le boîtier avec un chiffon doux et humide.

Essuyez régulièrement les poussières sur l'écran avec un chiffon doux, sec et propre. N'utilisez aucun liquide car cela pourrait endommager l'écran.

N'immergez pas l'écran dans l'eau ni dans tout autre liquide.


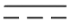
N'utilisez jamais de nettoyant chimique ou abrasif.

SPÉCIFICATIONS

Affichage des couleurs	Jusqu'à 16,7 en millions de couleurs disponibles
Luminosité	250 cd/m ²
Rapport de contraste	1000:1 statique 20000:1 dynamique
Angle de vue	178° à l'horizontale 178° à la verticale
Temps de réponse	14 ms
Mode de fonctionnement par défaut	640 x 480 @ 60/75 Hz 800 x 600 @ 60/75 Hz 1024 x 768 @ 60/75 Hz 1280 x 1024 @ 60/75 Hz 1440 x 900 @ 60 Hz 1680 x 1050 @ 60 Hz 1920 x 1080 @ 60 Hz
Temporisation HDMI (Vidéo)	480P @ 60 Hz 576P@50Hz 720P @ 50/60 Hz 1080P @ 50/60 Hz
Dimensions (Largeur x Hauteur x Profondeur)	Avec le support : 540 x 405 x 154 mm Sans le support : 540 x 317 x 41 mm
Poids net	Avec le support : 2,385 kg Sans le support : 2,11 kg

Source d'alimentation externe

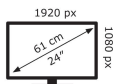
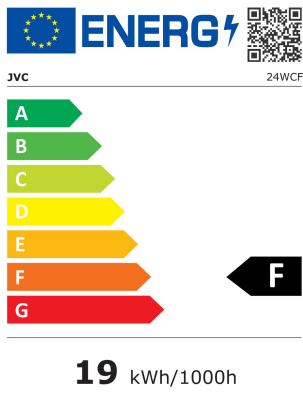
Information publiée	Valeur et précision	Unité
Raison sociale ou marque déposée, numéro d'enregistrement au registre du commerce et adresse du fabricant	DONG GUAN HP-POWER TECHNOLOGY., LIMITED No.9, Hepan Road, Tangxia Town, Dongguan City, Guangdong, P.R.China	
Référence du modèle	HP36A-1203000-AE	
Tension d'entrée	100-240	V
Fréquence du CA d'entrée	50/60	Hz
Tension de sortie	12,0	V
Courant de sortie	3,0	A
Puissance de sortie	36,0	W
Rendement moyen en mode actif	87,43	%
Rendement à faible charge (10 %)	82,10	%
Consommation électrique hors charge	0,077	W

	Courant alternatif
	Courant continu

FICHE D'INFORMATION SUR LE PRODUIT

Paramètre	Valeur et précision du paramètre			Unité
Nom du fournisseur ou marque commerciale	JVC			
Adresse du fournisseur	Etablissements Darty & fils ©, 9 Rue des Bateaux-Lavoirs, 94200 Ivry-sur-Seine, France			
Référence du modèle	24WCF			
Classe d'efficacité énergétique pour la gamme dynamique standard (SDR)	F			
Puissance appelée en mode marche pour la gamme dynamique standard (SDR)	19			W
Classe d'efficacité énergétique (HDR)	s.o.			
Puissance appelée en mode marche pour la haute gamme dynamique (HDR), le cas échéant	s.o.			W
Puissance appelée en mode arrêt, le cas échéant	0,3			W
Puissance appelée en mode veille, le cas échéant	0,5			W
Puissance appelée en mode veille avec maintien de la connexion au réseau, le cas échéant	s.o.			W
Catégorie de dispositif d'affichage électronique	écran			
Rapport de taille	16	:	9	entier
Résolution de l'écran (pixels) Pixels horizontaux et verticaux	1920	x	1080	pixels
Diagonale de l'écran	61			cm
Diagonale de l'écran	24			pouces
Surface visible de l'écran	15,625			dm ²
Technologie d'affichage utilisée	LCD			
Réglage automatique de la luminosité (ABC) disponible	NON			
Capteur de reconnaissance vocale	NON			

disponible			
Capteur de présence disponible	NON		
Taux de fréquence de rafraîchissement de l'image (par défaut)	60		Hz
Disponibilité minimale garantie des mises à jour du logiciel et du micrologiciel (à compter de la date de fin de mise sur le marché)	8		Années
Disponibilité minimale garantie des mises à jour du logiciel et du micrologiciel (à compter de la date de fin de mise sur le marché)	7		Années
Assistance produit minimale garantie	7		Années
Durée minimale de la garantie offerte par le fournisseur	2		Années
Type d'alimentation:	Externe/Externe normalisée		
Alimentation externe normalisée			
i	Référence de la ou des norms prises en charge HP36A-1203000-AE		
ii	Tension d'entrée	100-240	V
iii	Tension de sortie	12	V



2019/07/2013

MISE AU REBUT



En tant que distributeur responsable, nous accordons une grande importance à la protection de l'environnement.

Nous vous encourageons à respecter les procédures correctes de mise au rebut de votre appareil, des piles et des éléments d'emballage. Cela aidera à préserver les ressources naturelles et à garantir qu'il soit recyclé d'une manière respectueuse de la santé et de l'environnement.

Vous devez jeter ce produit et son emballage selon les lois et les règles locales. Puisque ce produit contient des composants électroniques et parfois des piles, le produit et ses accessoires doivent être jetés séparément des déchets domestiques lorsque le produit est en fin de vie.

Pour plus de renseignements sur les procédures de mise au rebut et de recyclage, contactez les autorités de votre commune.

Apportez l'appareil à un point de collecte local pour qu'il soit recyclé. Certains centres acceptent les produits gratuitement.

Hotline Darty France

Quels que soient votre panne et le lieu d'achat de votre produit en France, avant de vous déplacer en magasin Darty, appelez le 0 978 970 970 (prix d'un appel local) 7j/7 et 24h/24.

Hotline Vanden Borre

Le service après-vente est joignable au +32 2 334 00 00, du lundi au samedi de 8h à 18h.

Hotline Fnac France

Quels que soient votre panne et le lieu d'achat de votre produit en France, avant de vous déplacer en magasin Fnac, appelez le 0 969 324 334 du lundi au samedi (8h30-21h00) et le dimanche et jours fériés (10h00-18h00).
(prix d'un appel local)

En raison des mises au point et améliorations constamment apportées à nos produits, de petites incohérences peuvent apparaître dans ces instructions. Veuillez nous excuser pour la gêne occasionnée.



Points de collecte sur www.quefairedemesdechets.fr
Privilégiez la réparation ou le don de votre appareil !

INHOUDSOPGAVE

LICENTIE	2
WAARSCHUWINGEN	2
VEILIGHEIDSVOORSCHRIFTEN	2-4
INHOUD VAN DE VERPAKKING	5
DE STEUN IN ELKAAR ZETTEN	6
MONTAGE AAN DE MUUR	7
AANSLUITING	8-10
DE HOEK AANPASSEN	11
BEDIENING	12
HET OSD-MENU GEBRUIKEN	13-17
PROBLEEMOPLOSSING	18
REINIGING EN ONDERHOUD	18
TECHNISCHE GEGEVENS	19
Externe stroomvoorziening	19
PRODUCTINFORMATIEBLAD	20-21
VERWIJDERING	22

Dit product wordt exclusief geproduceerd, gedistribueerd, onderhouden en gegarandeerd door Etablissements DARTY et Fils.

“JVC” is het handelsmerk van JVCKENWOOD Corporation, door Etablissements DARTY et Fils onder licentie gebruikt.

[Europese Unie]

Beste klant,

Dit apparaat is in overeenstemming met de geldende Europese richtlijnen en normen inzake elektromagnetische compatibiliteit en elektrische veiligheid.

Etablissements Darty & fils ©,
9 Rue des Bateaux-Lavoisirs, 94200 Ivry-sur-Seine, France

LICENTIE



De gebruikte handelsmerken HDMI en HDMI High-Definition Multimedia Interface, en het HDMI logo zijn handelsmerken of geregistreerde handelsmerken van HDMI Licensing Administrator, Inc. in de Verenigde Staten en andere landen.

WAARSCHUWINGEN

• Ventilatie

- Laat minstens een vrije ruimte van 10cm rond het product.
- Belemmer de ventilatie niet door het afdekken van de ventilatiegaten met voorwerpen zoals een krant, tafelkleed, gordijn, etc.
- Plaats geen bronnen van open vuur, zoals kaarsen, op het apparaat.
- Stel het apparaat niet bloot aan druppelend of opspattend water en plaats geen, met vloeistof gevulde, voorwerpen zoals vazen op het apparaat.
- Wanneer de stekker of een koppeling als stroomonderbreker wordt gebruikt, moet deze stroomonderbreker gemakkelijk te bedienen zijn.

VEILIGHEIDSVOORSCHRIFTEN

- Lees alle instructies zorgvuldig door voordat u dit toestel gebruikt en bewaar deze gebruiksaanwijzing voor latere raadpleging.
- Wees altijd voorzichtig wanneer u de monitor verplaatst.
- Haal het achterdeksel nooit af. Deze monitor bevat onderdelen die onder hoogspanning staan. U kunt ernstig letsel oplopen wanneer u ze aanraakt.

- Gebruik het product niet in de nabijheid van water. Stel het apparaat niet bloot aan regen of vocht om brandgevaar of elektrische schokken te voorkomen.
- Stel de monitor niet bloot aan direct zonlicht of een andere warmtebron. Richt de monitor weg van direct zonlicht om verblinding te beperken.
- Raak de monitor niet aan. Huidoliën zijn moeilijk te verwijderen.
- Wrijf niet over het scherm of oefen er geen druk op uit om permanente schade aan het scherm te vermijden.
- Plaats dit product niet op een onstabiele wagen, stander of tafel.
- Belemmer de ventilatieopeningen niet.
- Installeer het apparaat niet in de buurt van warmtebronnen zoals radiatoren, warmteafvoer, kachels of andere warmteproducerende apparaten.
- Installeer de monitor in een goed geventileerde ruimte. Plaats niets op de monitor om de afgifte van warmte niet te belemmeren.
- Plaats geen zware voorwerpen op de monitor, videokabel of het snoer.
- Als rook, een ongevoelbaar geluid of een vreemde geur wordt waargenomen, schakel de monitor onmiddellijk uit.
- Bescherm het snoer tegen knikken, vooral bij de stekker, en zorg dat er niet over het snoer gelopen kan worden. Zorg dat het gebruikte stopcontact zich in de buurt van het apparaat bevindt zodat het eenvoudig bereikbaar is.
- Gebruik alleen hulpstukken/accessoires die door de fabrikant worden aanbevolen.
- Haal de stekker uit het stopcontact als u het apparaat langere tijd niet denkt te gebruiken.
- Laat alle reparaties door een vakbekwame reparateur uitvoeren.






Om het risico op elektrische schokken te beperken, mag u het apparaat niet openen. Geen enkel onderdeel kan door de gebruiker worden vervangen. Neem voor onderhoud contact op met vakbekwaam servicepersoneel.



Dit symbool geeft aan dat er gevaarlijke spanning in dit apparaat aanwezig is, die een risico op elektrische schokken kan veroorzaken.



Dit symbool geeft aan dat er zich belangrijke gebruiks- en onderhoudsinstructies in de literatuur die met dit apparaat is geleverd bevinden.

	<p>Klasse II toestel Identificeren van apparatuur die voldoet aan de veiligheidsvoorschriften die zijn voorgeschreven voor klasse II apparatuur overeenkomstig IEC 61140. Dit symbool geeft aan dat een veilige aansluiting op een elektrische aarding niet nodig is.</p>
	<p>Alleen voor gebruik binnenshuis</p>
	<p>Gebruik alleen voedingen die worden vermeld in de handleiding.</p>



Deze markering is aangebracht om aan te geven dat het apparaat voldoet aan de Europese richtlijnen inzake veiligheid en elektromagnetische compatibiliteit. De letters 'CE' geven aan dat de producten die in de EER worden verkocht voldoen aan de strenge vereisten inzake veiligheid, gezondheid en milieubescherming.

NHOUD VAN DE VERPAKKING

Controleer of de volgende items zich in de verpakking bevinden. Bewaar het verpakkingsmateriaal indien u de monitor in de toekomst dient te transporteren.

- Monitor
- Steunbasis
- Steunkolom
- Afdekplaat
- Netadapter
- HDMI-kabel
- Schroeven
- Gebruiksaanwijzing

DE STEUN IN ELKAAR ZETTEN

Stap 1

Leg de monitor op een doek met het paneel omlaag gericht om beschadiging aan het paneel te voorkomen.

Stap 2

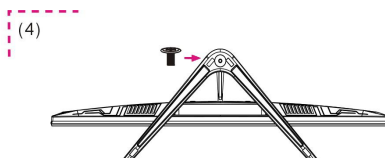
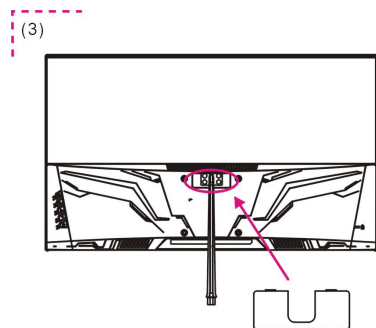
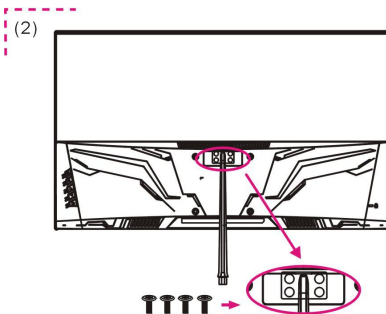
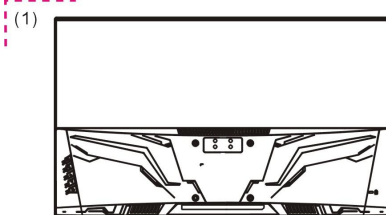
Breng de romp van de standaard op één lijn met de schroefgaten aan de achterkant van de monitor. Draai vervolgens de bijgeleverde schroeven vast zoals weergegeven.

Stap 3

Bevestig de afdekplaat aan de achterkant van de monitor.

Stap 4

Breng de voet van de standaard op één lijn met de romp van de standaard. Draai vervolgens de meegeleverde schroef vast zoals weergegeven.



2 Druk op het bovenste uiteinde van de afdekplaat tot het op zijn plaats vastklikt.

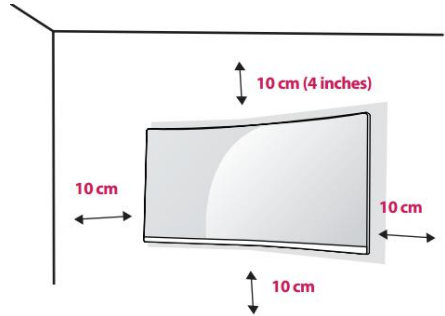
1 Bevestig de afdekplaat aan de achterkant vanaf de onderzijde, waarbij u de groef van de afdekplaat op één lijn brengt met de behuizing van de standaard.

MONTAGE AAN DE MUUR

Voordat de monitor aan de muur wordt gemonteerd, verwijder de steun van de monitor.



- Om voldoende ventilatie te waarborgen, installeer de monitor op minstens 10 cm (4 inch) van de muur en laat een ruimte van circa 10 cm aan weerskanten van de monitor.
- Neem contact op met een vakman voor een montage aan de muur. De fabrikant is niet aansprakelijk voor installaties die niet door een vakman zijn uitgevoerd.

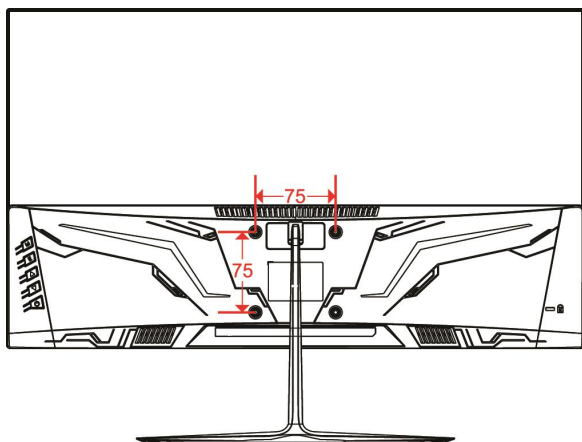


1. Leg een schone, droge en pluisvrije doek op een vlak en stabiel oppervlak.
2. Leg de monitor voorzichtig op de doek met het scherm omlaag gericht.
3. Zoek naar de 4 schroefgaten voor muurmontage aan de achterkant van de monitor.
4. Installeer de muurbeugel (niet inbegrepen) aan de achterkant van de monitor en maak de monitor vast aan de muur overeenkomstig de instructies voor de muurbeugel.
5. Zorg dat alle schroeven (niet inbegrepen) stevig zijn vastgemaakt.



OPMERKING :


- Gebruik een muurbeugel en schroeven die in overeenstemming zijn met de VESA-normen.
- Raadpleeg de gebruiksaanwijzing van de muurbeugel voor meer informatie.



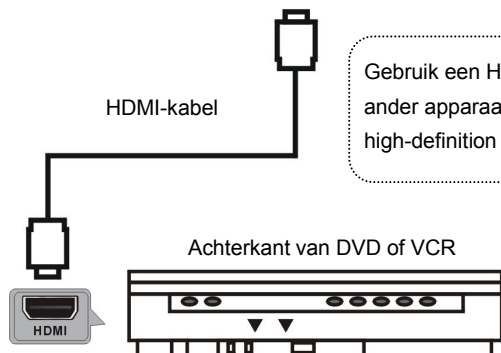
Muurmontage:
75 x 75 mm

Schroefmaat:
M4 x 8 mm

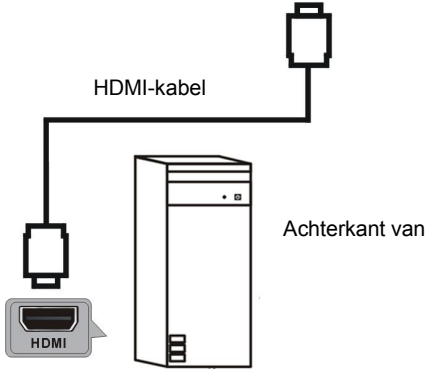
AANSLUITING

 Zorg ervoor dat zowel de monitor als het aan te sluiten apparaat uitgeschakeld zijn.

HDMI-aansluiting



Gebruik een HDMI-kabel om het toestel op een ander apparaat aan te sluiten om een high-definition multimediasignaal te ontvangen.



Oortelefoonaansluiting



Om gehoorbeschadiging te vermijden, luister niet gedurende een lange periode aan een hoog volume.

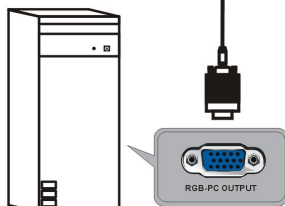
VGA-aansluiting



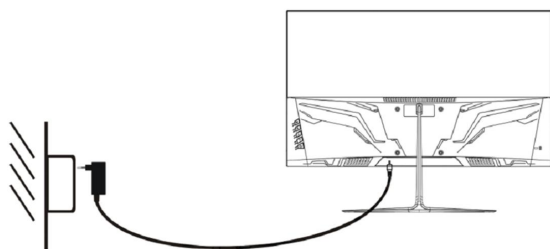
VGA-kabel
(niet inbegrepen)

Achterkant van PC

Gebruik een VGA-kabel om het toestel aan te sluiten op een PC en gebruik dit product als monitor.



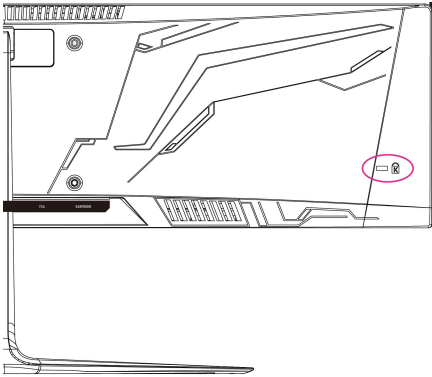
Stroomaansluiting



1. Steek een uiteinde in de stroomaansluiting aan de achterkant van de monitor.
2. Steek vervolgens het andere uiteinde van de adapter in het stopcontact.

Schakel eerst de monitor in en vervolgens de computer.

Het Kensingtonslot gebruiken

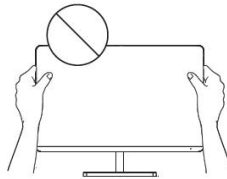


De aansluiting voor het Kensington-veiligheidssysteem bevindt zich aan de achterkant van de monitor.

Maak de monitor vast aan een tafel met behulp van de Kensington-veiligheidskabel (niet inbegrepen).

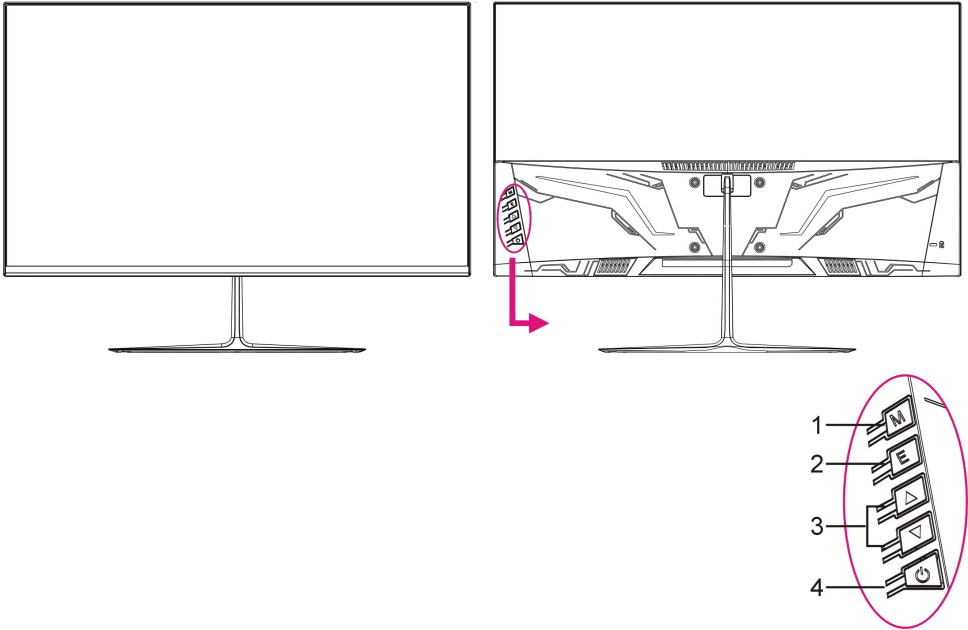
Voor meer informatie over de installatie en het gebruik, raadpleeg de gebruiksaanwijzing van het Kensingtonslot of ga naar de website op <http://www.kensington.com>.


DE HOEK AANPASSEN



- De tekeningen dienen alleen ter referentie. Bekijk de werkelijke monitor.
- De hoek van het scherm kan voor een comfortabele kijkervaring 5° naar voren of 15° naar achteren worden aangepast.
- Tik of druk niet op het schermoppervlak tijdens het aanpassen van de hoek.

BEDIENING



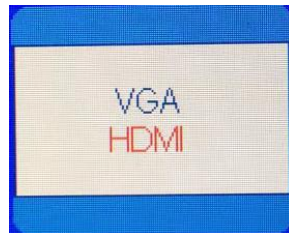
1. M (MENU) knop - Druk op deze knop om de menu-instelpagina te openen.
2. E (EXIT) knop - Druk op deze knop om naar de vorige instelpagina terug te gaan.
3. ▲/▼ knop - Druk in de menu-instelpagina op deze knop om een optie te selecteren of de waarde aan te passen.
4.  AAN/UIT-knop - Druk op deze knop om de monitor in of uit te schakelen.

HET OSD-MENU GEBRUIKEN

- Druk op de M (MENU) knop om het hoofdmenu weer te geven.
- Druk op de ▲/▼ knop om de gewenste optie te selecteren.
- Druk opnieuw op de MENU knop om het submenu te openen.
- Druk op de ▲/▼ knop om de gemarkeerde optie aan te passen.
- Druk op de E (EXIT) knop om naar de vorige instelpagina terug te gaan.

1. Invoerbron

- Druk op de E knop om de ingangsbron weer te geven en druk dan op de M knop om uw keuze te bevestigen.
- Dit item wordt gebruikt om een ingangsbron te selecteren.

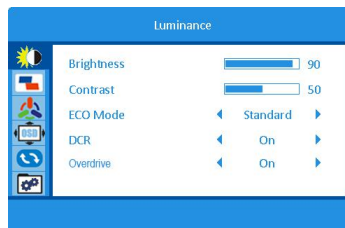


2. Lichtsterkte

- Druk op de M knop om het hoofdmenu weer te geven.
- Druk op de ▲/▼ knop om Lichtsterkte te selecteren.
- Druk op de M knop om het submenu te openen.
- Druk op de ▲/▼ knop om de gewenste optie van het submenu te selecteren.

Brightness

- Druk op de ▲/▼ knop om Helderheid te selecteren en druk dan op de M knop om uw keuze te bevestigen.
- Dit item wordt gebruikt om de waarde van Helderheid aan te passen door op de ▲/▼ knop te drukken.



Contrast

- Druk op de ▲/▼ knop om Contrast te selecteren en druk dan op de M knop om uw keuze te bevestigen.
- Dit item wordt gebruikt om de waarde van Contrast aan te passen door op de ▲/▼ knop te drukken.

Eco-modus

- Druk op de ▲/▼ knop om Eco-modus te selecteren en druk op de M knop om uw keuze te bevestigen.
 - Dit item wordt gebruikt om de gewenste Eco-modus te selecteren door op de ▲/▼ knop te drukken.
- (Opties: Standard/Film/Game/Internet)

DCR

- Druk op de ▲/▼ knop om DCR te selecteren en druk op de M knop om uw keuze te bevestigen.
- Dit item wordt gebruikt om de Dynamische contrastverhouding in of uit te schakelen door op de ▲/▼ knop te drukken.

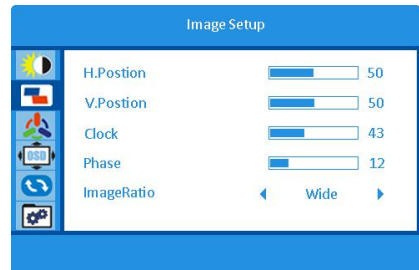
Overdrive

- Druk op de ▲/▼ knop om overdrive te selecteren en druk op de M knop om uw keuze te bevestigen.
- Dit item wordt gebruikt om de gewenste overdrive te selecteren door op de ▲/▼ knop te drukken
(Opties: Uit/Sterk/Medium/Zwak)
- De Overdrive-instellingen stelt de gebruikers in staat om de reactietijd te wijzigen zodat het slepen van beelden op het scherm wordt vermeden tijdens het omgaan met de snel bewegende objecten op het scherm.
- Het wordt voornamelijk gebruikt voor gamers die snelle games spelen om de beste reactietijd te leveren zodat de bewegende grafische afbeeldingen vloeiender worden weergegeven.

3. Beeldinstellingen

H. Positie (VGA-modus)

- Druk op de ▲/▼ knop om H. positie te selecteren en druk op de M knop om uw keuze te bevestigen.
- Dit item dient om de horizontale positie van het beeld aan te passen door op de ▲/▼ knop te drukken.



V. Positie (VGA-modus)

- Druk op de ▲/▼ knop om V. positie te selecteren en druk op de M knop om uw keuze te bevestigen.
- Dit item dient om de verticale positie van het beeld aan te passen door op de ▲/▼ knop te drukken.

Klok (VGA-modus)

- Druk op de ▲/▼ knop om Klok te selecteren en druk op de M knop om uw keuze te bevestigen.
- Dit item dient om de beeldklok aan te passen en de verticale ruis te verminderen door op de ▲/▼ knop te drukken.

Fase (VGA-modus)

- Druk op de ▲/▼ knop om Fase te selecteren en druk op de M knop om uw keuze te bevestigen.
- Dit item dient om de beeldfase aan te passen en de horizontale ruis te verminderen door op de ▲/▼ klok te drukken.

Beeldverhouding (VGA & HDMI-modus)

- Druk op de ▲/▼ knop om Beeldverhouding te selecteren en druk op de M knop om uw keuze te bevestigen.
 - Dit item wordt gebruikt om de beeldverhouding aan te passen door op de ▲/▼ knop te drukken.
- (Opties: Breed/4:3)

4. Kleurinstellingen

Kleurtemperatuur

- Druk op de ▲/▼ knop om Kleurtemp. te selecteren en druk op de M knop om uw keuze te bevestigen.
- Dit item wordt gebruikt om de gewenste kleurtemperatuur te selecteren door op de ▲/▼ knop te drukken.
- (Opties: Warm/Gebruiker/Koel/Normaal)



Rood

- Druk op de ▲/▼ knop om Rood te selecteren en druk op de M knop om uw keuze te bevestigen.
- Dit item dient om de rode kleurtemperatuur fijn af te stellen door op de ▲/▼ knop te drukken.

Groen

- Druk op de ▲/▼ knop om Groen te selecteren en druk op de M knop om uw keuze te bevestigen.
- Dit item dient om de groene kleurtemperatuur fijn af te stellen door op de ▲/▼ knop te drukken.

Blauw

- Druk op de ▲/▼ knop om Blauw te selecteren en druk op de M knop om uw keuze te bevestigen.
- Dit item dient om de blauwe kleurtemperatuur fijn af te stellen door op de ▲/▼ knop te drukken.

Lage blauwmodus

- Druk op de ▲/▼ knop om de Lage blauwmodus te selecteren en druk op de M knop om uw keuze te bevestigen.
- Dit item dient om de gewenste lage blauwmodus te selecteren door op de ▲/▼ knop te drukken. (Opties: Uit/Sterk/Medium/Zwak)

5. OSD-instellingen

Taal

- Druk op de ▲/▼ knop om Taal te selecteren en druk op de M knop om uw keuze te bevestigen.
- Dit item wordt gebruikt om de taal te selecteren. Geef het OSD-menu weer door op de ▲/▼ knop te drukken



H. Positie

- Druk op de ▲/▼ knop om H. positie te selecteren en druk op de M knop om uw keuze te bevestigen.
- Dit item dient om de horizontale OSD-positie aan te passen door op de ▲/▼ knop te drukken.

V. positie

- Druk op de ▲/▼ knop om V. positie te selecteren en druk op de M knop om uw keuze te bevestigen.
- Dit item dient om de verticale OSD-positie aan te passen door op de ▲/▼ knop te drukken.

Time-out

- Druk op de ▲/▼ knop om Time-out te selecteren en druk op de M knop om uw keuze te bevestigen.
- Dit item dient om de weergavetijd aan te passen door op de ▲/▼ knop te drukken.

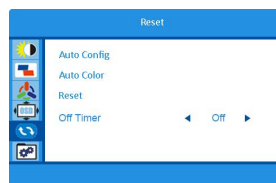
Transparantie

- Druk op ▲/▼ om Transparantie te selecteren en druk op de M knop om uw keuze te bevestigen.
- Dit item dient om de OSD-transparantie aan te passen door op de ▲/▼ knop te drukken.

6. Reset

Auto config (VGA-modus)

- Druk op de ▲/▼ knop om Auto config te Selecteren en druk op de M knop om uw keuze



te bevestigen.

- Dit item dient om de horizontale /verticale positie, focus en klok van het beeld automatisch aan te passen.

Auto kleur (VGA-modus)

- Druk op de ▲/▼ knop om Auto kleur te selecteren en druk op de M knop om uw keuze te bevestigen.
- Dit item wordt gebruikt om de witbalans aan te passen.

Reset

- Druk op de ▲/▼ knop om Reset te selecteren en druk op de M knop om uw keuze te bevestigen.
- Dit item wordt gebruikt om het apparaat opnieuw naar de fabrieksinstellingen terug te zetten.

Timer voor automatische uitschakeling

- Druk op de ▲/▼ knop om Timer voor automatische uitschakeling te selecteren en druk op de M knop om uw keuze te bevestigen.
 - Dit item wordt gebruikt om een timer voor uitschakeling in te stellen. (Optie: 1~24u)
- Deze monitor is zo ingesteld dat deze automatisch wordt uitgeschakeld na 4 uur nadat u het scherm hebt aangezet, in geval er geen aanpassingen aan het scherm zijn gemaakt.

7. Extra

Ingang selecteren

- Druk op de ▲/▼ knop om Ingang te selecteren
- Selecteer en druk op de M knop om te bevestigen
- Uw keuze
- Dit item wordt gebruikt om de ingangsbron te selecteren.
- (Opties: HDMI/VGA)



Demping

- Druk op de ▲/▼ knop om Demping te selecteren en druk op de M knop om uw keuze te bevestigen.
- Dit item wordt gebruikt om de dempingsfunctie in of uit te schakelen.

Volume

- Druk op de ▲/▼ knop om Volume te selecteren en druk op de M knop om uw keuze te bevestigen.
- Dit item wordt gebruikt om het volumeniveau te regelen.

PROBLEEMOPLOSSING

Probleem	Mogelijke oplossing
Geen stroom	Zorg dat het snoer op een juiste manier is aangesloten.
Geen beeld	<ul style="list-style-type: none">• Zorg dat het snoer op een juiste manier is aangesloten.• Zorg ervoor dat de signaalkabel juist is aangesloten.• Wanneer het ledlampje rood brandt, staat deze monitor in STAND-BY. Beweeg uw muis om na te gaan of het beeld opnieuw wordt geactiveerd.
Abnormale kleuren	Pas de RGB-kleur aan.
Het beeld stuitert of er is een golfpatroon aanwezig.	Verwijder alle elektrische apparaten of toestellen die storing kunnen veroorzaken.

REINIGING EN ONDERHOUD

Schakel de monitor uit en haal de stekker uit het stopcontact voor reiniging.

Maak de buitenkant schoon met een licht bevochtigde, zachte doek.

Veeg regelmatig het stof van het scherm met een zachte, schone en droge doek. Gebruik geen vloeibaar reinigingsmiddel, het scherm kan worden beschadigd.

Dompel de monitor niet in water of een andere vloeistof.



Gebruik geen schurende of chemische schoonmaakmiddelen.

TECHNISCHE GEGEVENS

Displaykleuren	Tot 16,7 miljoen ondersteunde kleuren
Helderheid	250 cd/m ²
Contrastverhouding	1000:1 statisch 20000:1 dynamisch
Gezichtshoek	178° horizontaal 178° verticaal
Reactietijd	14 ms
Fabrieksondersteuningsmodi	640 x 480 @ 60/75 Hz 800 x 600 @ 60/75 Hz 1024 x 768 @ 60/75 Hz 1280 x 1024 @ 60/75 Hz 1440 x 900 @ 60 Hz 1680 x 1050 @ 60 Hz 1920 x 1080 @ 60 Hz
HDMI-timing (Video)	480P @ 60 Hz 576P@50Hz 720P @ 50/60 Hz 1080P @ 50/60 Hz
Afmetingen (Breedte x Hoogte x Diepte)	Met steun: 540 x 405 x 154 mm Zonder steun: 540 x 317 x 41 mm
Nettogewicht	Met steun: 2,385 kg Zonder steun: 2,11 kg

Externe stroomvoorziening

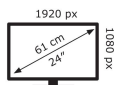
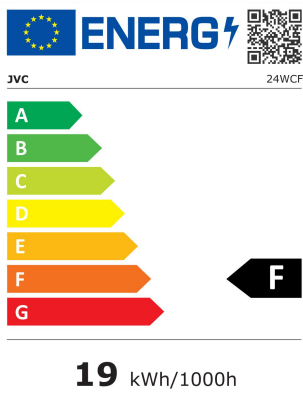
Bekendgemaakte informatie	Waarde en precisie	Eenheid
Naam of handelsmerk van de fabrikant, handelsregisternummer en adres	DONG GUAN HP-POWER TECHNOLOGY, LIMITED No.9, Hepan Road, Tangxia Town, Dongguan City, Guangdong, P.R.China	
Typeaanduiding	HP36A-1203000-AE	
Voedingsspanning	100-240	V
Voedingsfrequentie	50/60	Hz
Uitgangsspanning	12,0	V
Uitgangsstroom	3,0	A
Uitgangsvermogen	36,0	W
Gemiddelde actieve efficiëntie	87,43	%
Efficiëntie bij lage belasting (10%)	82,10	%
Energieverbruik in niet-belaste toestand	0,077	W

	Wisselstroom
	Gelijkstroom

PRODUCTINFORMATIEBLAD

Parameter	Parameterwaarde en precisie	Eenheid
Naam van de leverancier of het handelsmerk	JVC	
Adres van de leverancier	Etablissements Darty & fils ©, 9 Rue des Bateaux-Lavois, 94200 Ivry-sur-Seine, France	
Typeaanduiding	24WCF	
Energie-efficiëntieklasse voor SDR	F	
Opgenomen vermogen in de gebruiksstand voor SDR	19	W
Energie-efficiëntieklasse (HDR)	n.v.t.	
Opgenomen vermogen in de gebruiksstand in HDR-modus, indien geïmplementeerd	n.v.t.	W
Opgenomen vermogen in uitstand, indien van toepassing	0,3	W
Opgenomen vermogen in stand-bystand, indien van toepassing	0,5	W
Opgenomen vermogen in netwerkgebonden stand-bystand, indien van toepassing	n.v.t.	W
Categorie elektronisch beeldscherm	monitor	
Beeldverhouding	16 : 9	geheel getal
Schermmresolutie (pixels) Horizontale en verticale pixels	1920 x 1080	pixels
Schermdiagonaal	61	cm
Schermdiagonaal	24	inches
Zichtbaar schermoppervlak	15,625	dm ²
Gebruikte platteschermtechnologie	LCD	
Automatische helderheidsregeling (ABC) beschikbaar	NEE	

Spraakherkenningssensor beschikbaar	NEE		
Aanwezigheidssensor beschikbaar	NEE		
Beeldverversingsfrequentie (standaard)	60	Hz	
Minimale gegarandeerde beschikbaarheid van software- en firmware-updates (vanaf de datum waarop het in de handel brengen is beëindigd)	8	Jaar	
Minimale gegarandeerde beschikbaarheid van reserveonderdelen (vanaf de datum waarop het in de handel brengen is beëindigd)	7	Jaar	
Minimale gegarandeerde productondersteuning	7	Jaar	
Minimumduur van de door de leverancier geboden algemene garantie	2	Jaar	
Type voeding	extern/gestandaardiseerd extern		
Externe gestandaardiseerde voeding			
i	Ondersteunde standaardnaam	HP36A-1203000-AE	
ii	Voedingsspanning	100-240	V
iii	Uitgangsspanning	12	V



2019/07/2013

VERWIJDERING



Als verantwoordelijke handelaar dragen we zorg voor het milieu.

We moedigen u aan om de juiste verwijderingsprocedure voor uw apparaat en verpakkingsmateriaal te volgen. Dit draagt bij tot het behoud van de natuurlijke rijkdommen door deze te recyclen zodat zowel de menselijke gezondheid en het milieu worden beschermd.

Gooi dit apparaat en de verpakking weg in overeenstemming met de geldende wetgeving en voorschriften.

Aangezien dit apparaat elektronische componenten bevat moet het apparaat en toebehoren aan het einde van hun levensduur afzonderlijk van het huisafval worden weggegooid.

Neem contact op met uw gemeente voor informatie over afdanking en recycling.

Lever het apparaat in bij het inzamelpunt van uw gemeente voor recycling. Bij sommige inzamelpunten kunt u het apparaat gratis inleveren.

Hotline Vanden Borre

De dienst na verkoop is bereikbaar van maandag tot zaterdag op +32 2 334 00 00, maandag tot zaterdag van 08.00 tot 18.00 uur.

We verontschuldigen ons voor enig ongemak veroorzaakt door kleine inconsistenties in deze gebruikershandleiding, die kunnen ontstaan door productverbetering of –ontwikkeling.

Etablissements Darty & fils ©,
9 Rue des Bateaux-Lavoires, 94200 Ivry-sur-Seine, France 12/05/2022

ÍNDICE DE MATERIAS

LICENCIA	2
ADVERTENCIAS	2
MEDIDAS DE SEGURIDAD	2-4
CONTENIDO DEL EMBALAJE	5
MONTAJE DEL SOPORTE	6
SOPORTE DE PARED	7
CONEXIÓN	8-10
AJUSTE DEL ÁNGULO	11
CONTROLES	12
CÓMO USAR EL MENÚ OSD	13-17
RESOLUCIÓN DE PROBLEMAS	18
LIMPIEZA Y MANTENIMIENTO	18
ESPECIFICACIONES	19
Fuente de alimentación externa	19
FICHA DE INFORMACIÓN DEL PRODUCTO	20-21
ELIMINACIÓN	22-23

Este producto es fabricado, distribuido, reparado y garantizado exclusivamente por Etablissements DARTY et Fils.

“JVC” es una marca comercial de JVCKENWOOD Corporation, utilizada por Etablissements DARTY et Fils bajo licencia.

[Unión Europea]

Estimado cliente,
Este aparato cumple con las directivas europeas y demás normas pertinentes relativas a la compatibilidad electromagnética y la seguridad eléctrica.

Etablissements Darty & fils ©,
9 Rue des Bateaux-Lavois, 94200 Ivry-sur-Seine, France

LICENCIA



Los términos HDMI, HDMI High-Definition Multimedia Interface y el logotipo HDMI son marcas comerciales o marcas registradas de HDMI Licensing Administrator, Inc. en los Estados Unidos y otros países.

ADVERTENCIAS

• Ventilación

- Deje un espacio mínimo de 10 cm alrededor del producto.
- No debe dificultarse la ventilación obstruyendo las ranuras de aire con objetos tales como periódicos, manteles, cortinas, etc.
- No coloque objetos con llamas, tales como velas encendidas, sobre el aparato.
- El aparato no deberá estar expuesto a goteos ni salpicaduras. Asimismo, procure no colocar sobre el mismo objetos que contengan líquidos, como por ejemplo floreros.
- El enchufe de corriente, o el conector acoplador, deberán permanecer siempre fácilmente accesibles cuando se utilicen como dispositivo de desconexión.

MEDIDAS DE SEGURIDAD

- Lea estas instrucciones detenidamente antes de usar el equipo y guárdelas para futuras consultas.
- Manipule con cuidado el monitor cuando lo mueva.
- Nunca retire la cubierta trasera. Este monitor contiene piezas por donde pasa una corriente de alta tensión. Podría sufrir una grave lesión si las toca.

- No utilice el producto cerca del agua. Para reducir el riesgo de incendio o descarga eléctrica, no deje el aparato expuesto a la lluvia o la humedad.
- No deje expuesto el monitor a la luz directa del sol u otras fuentes de calor. Para reducir los reflejos, oriente la pantalla de tal manera que la luz del sol no incida directamente sobre ella.
- No toque la pantalla. La grasa de la piel no es fácil de quitar.
- No frote o ejerza presión en la pantalla del monitor, ya que podría dañarla de manera permanente.
- No coloque el producto sobre carritos, estantes o mesas inestables.
- No obstruya las ranuras de ventilación.
- No lo instale cerca de fuentes de calor, tales como radiadores, rejillas de aire caliente, estufas, u otros aparatos que generen calor.
- Coloque el monitor en un lugar con buena ventilación. No ponga nada encima del monitor que pueda dificultar la disipación del calor.
- No coloque objetos pesados sobre el monitor, el cable de vídeo o el cable de alimentación.
- Si nota humo, ruidos anómalos u olores extraños, apague el monitor inmediatamente.
- Proteja el cable de alimentación de poder ser aplastado o aprisionado, sobre todo cerca del enchufe. Asegúrese de que la toma de corriente esté situada cerca del aparato para que se pueda acceder a ella con facilidad.
- Utilice solamente los accesorios o acoplamientos especificados por el fabricante.
- Desenchufe este aparato cuando no se vaya a utilizar por largos periodos de tiempo.
- Confíe todas las reparaciones a personal técnico cualificado.






A fin de reducir el riesgo de descargas eléctricas, evite abrir el aparato. No hay piezas en el interior que puedan ser reparadas por el usuario. Confíe cualquier reparación a personal técnico cualificado.



Este símbolo indica del riesgo de electrocución debido a la presencia de voltajes peligrosos en el interior de este aparato.



Este símbolo indica de la existencia de un folleto con instrucciones de funcionamiento y mantenimiento adjunto con este aparato.

	<p>Aparato de clase II Identifica un aparato que cumple con los requisitos especificados para aparatos de clase II según la norma CEI 61140. Este símbolo indica que no se requiere una derivación a tierra de seguridad (conexión a tierra).</p>
	<p>Sólo para uso en interiores</p>
	<p>Utilice únicamente las fuentes de alimentación enumeradas en el manual de instrucciones.</p>



Este símbolo indica que el equipo cumple con las normativas europeas en materia de seguridad y compatibilidad electromagnética.

Las letras 'CE' indican que los productos vendidos en el EEE han sido ensamblados cumpliendo con elevados requisitos de seguridad, salud y protección medioambiental.

CONTENIDO DEL EMBALAJE

Compruebe que se hayan incluido los siguientes artículos cuando desembale la caja, y guarde los materiales de embalaje en caso de que necesite transportar el monitor en un futuro.

- Monitor
- Base de soporte
- Cuerpo del soporte
- Placa de cubierta
- Adaptador de alimentación
- Cable HDMI
- Tornillos
- Manual del usuario

MONTAJE DEL SOPORTE

Paso 1

Coloque el monitor sobre un paño con el panel mirando hacia abajo para evitar que el panel se dañe.

Paso 2

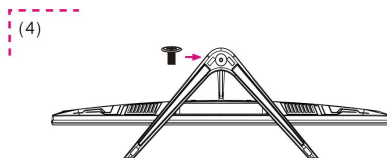
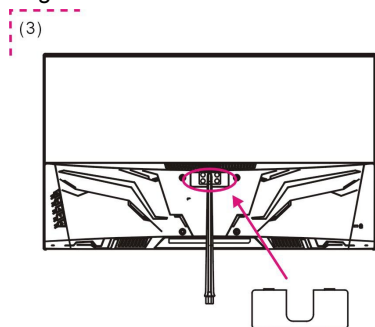
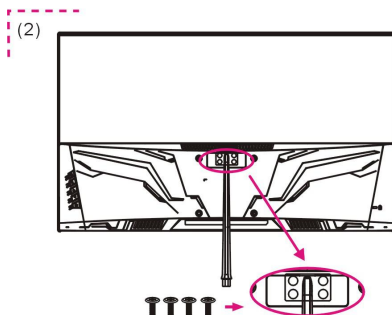
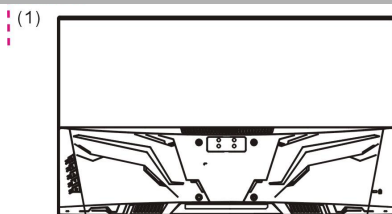
Alinee el cuerpo del soporte con los orificios para los tornillos situados en la parte posterior del monitor y apriete con los tornillos suministrados como en la imagen.

Paso 3

Coloque la cubierta en la parte posterior del monitor.

Paso 4

Alinee la base del soporte con el cuerpo del soporte y apriete con el tornillo suministrado como en la imagen.



2 Presione el extremo superior de la cubierta hasta fijarla en su sitio.

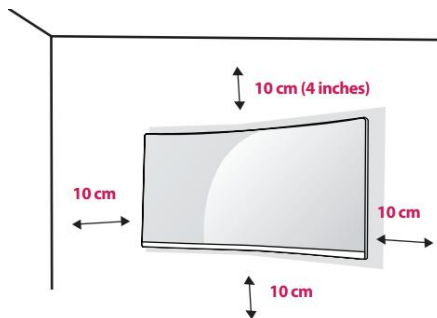
1 Fije la cubierta a la parte trasera desde el extremo inferior, alineando la ranura de la cubierta con el cuerpo del soporte.

SOPORTE DE PARED

Antes de instalar el monitor en la pared, separe el soporte del monitor.



- Para asegurar que la ventilación es la suficiente, instale el monitor a una distancia mínima de 10 cm (4 pulgadas) de la pared y deje unos 10 cm de espacio a cada uno de los lados del monitor.
- Consulte con un técnico profesional experto en instalaciones en pared. El fabricante no se hace cargo de instalaciones no realizadas por un técnico profesional.

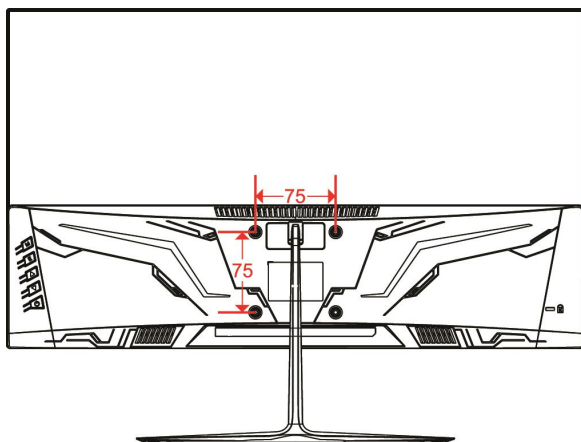


1. Coloque un paño limpio, seco y sin fibras sobre una superficie plana y estable.
2. Ponga el monitor con cuidado sobre el paño con la pantalla mirando hacia abajo.
3. Ubique los cuatro orificios para los tornillos de montaje en pared ubicados en la parte posterior del monitor.
4. Instale el soporte de montaje en pared (no incluido) en la parte posterior del monitor y enganche el monitor a la pared siguiendo las instrucciones de montaje del soporte.
5. Verifique que todos los tornillos (no incluidos) están apretados y fijados correctamente.



NOTA :


- Use el soporte para montaje en pared y los tornillos de conformidad con los estándares VESA.
- Para más información, consulte el manual del usuario del soporte de montaje en pared.



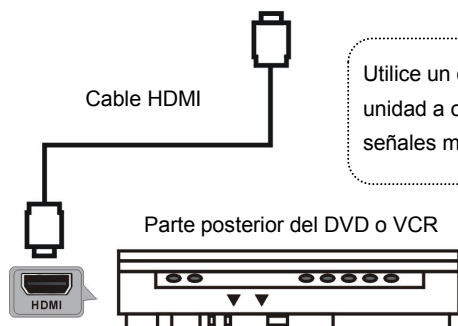
Montaje en pared:
75 x 75 mm

Dimensiones del tornillo:
M4 x 8 mm

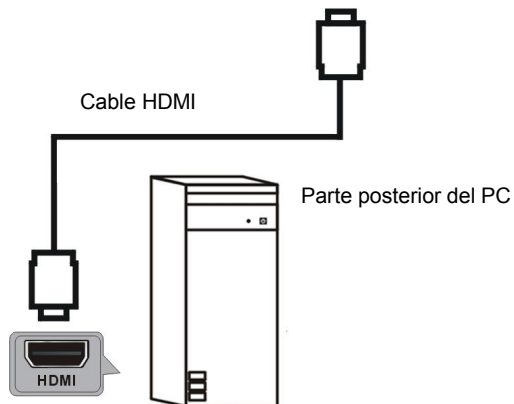
CONEXIÓN

 Asegúrese de que tanto el monitor como el dispositivo a conectar estén apagados.

Conexión HDMI



Utilice un cable HDMI para conectar la unidad a otros dispositivos y poder recibir señales multimedia en alta definición.



Conexión de auriculares

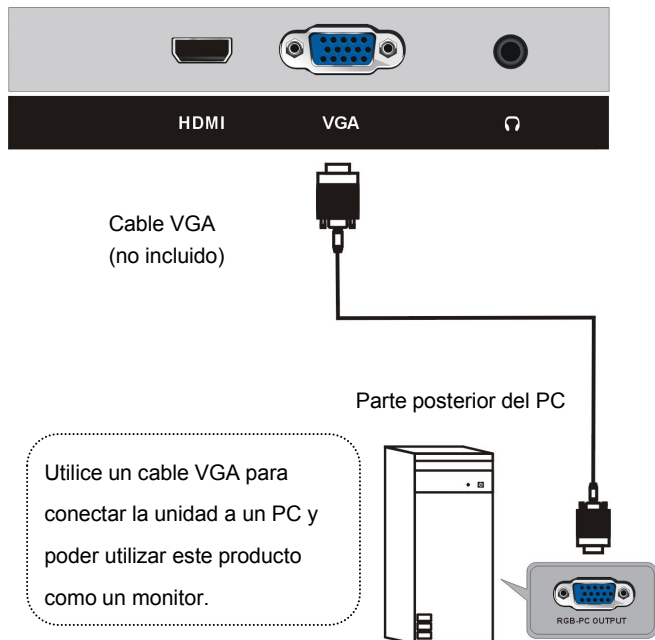


Auriculares
(no incluido)

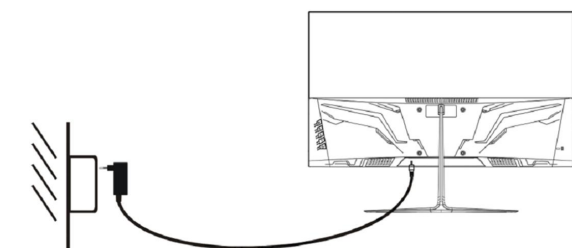


A fin de prevenir posibles lesiones auditivas, no escuche a niveles de volumen elevados por largos periodos de tiempo.

Conexión VGA



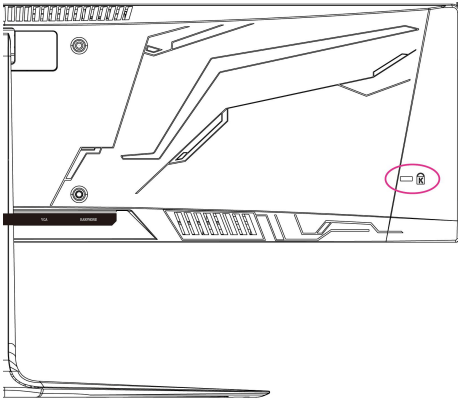
Conexión de la alimentación



Encienda primero el monitor y después el ordenador.

1. Inserte un extremo a la toma de alimentación ubicada en la parte posterior del monitor.
2. Enchufe el otro extremo del cable de alimentación a la toma de corriente.

Cómo usar un conector de seguridad Kensington



El conector del sistema de seguridad Kensington está situado en la parte posterior del monitor.

Conecte el monitor a una mesa utilizando el cable del sistema de seguridad Kensington (no incluido).

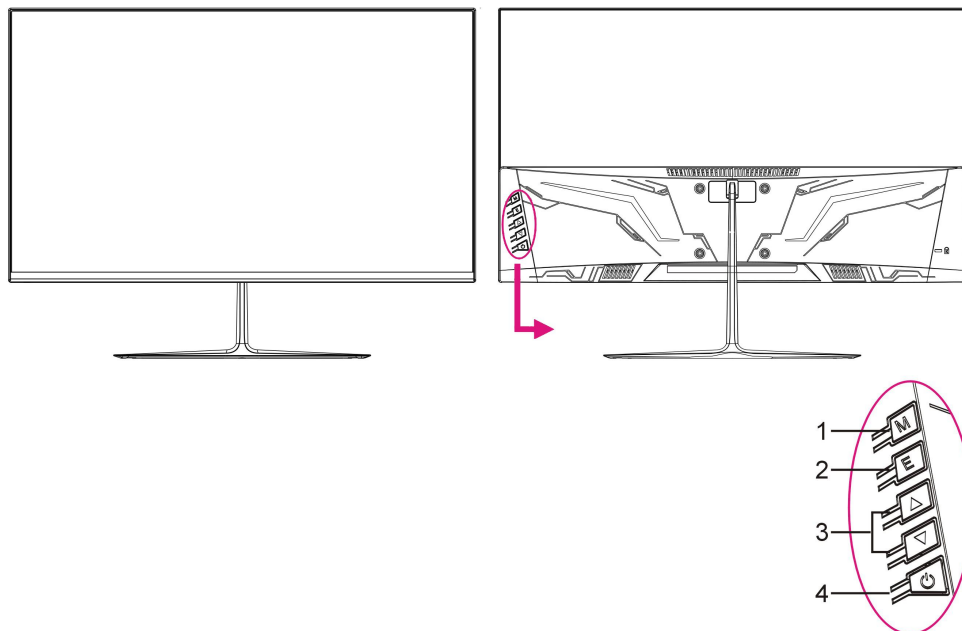
Para más información sobre la instalación y uso, consulte el manual del usuario del conector Kensington o visite la página web <http://www.kensington.com> .


AJUSTE DEL ÁNGULO



- Las ilustraciones solo se muestran a modo de referencia; remítase al monitor real.
- El ángulo de la pantalla se puede ajustar 5° hacia delante o 15° hacia atrás para ofrecer una visión más cómoda.
- No toque o presione el área de la pantalla al ajustar el ángulo del monitor.

CONTROLES



1. Botón M (MENÚ): pulse este botón para acceder a la página de configuración del menú.
2. Botón E (SALIR): pulse este botón para volver a la página de configuración anterior.
3. Botones ▲/▼: en la página de configuración del menú, pulse estos botones para seleccionar una opción o ajustar un parámetro.
4.  Botón POWER: pulse este botón para encender/apagar el monitor.

CÓMO USAR EL MENÚ OSD

- Pulse el botón MENU para mostrar el menú principal.
- Use los botones ▲/▼ para seleccionar la opción deseada.
- Pulse el botón MENÚ nuevamente para acceder al submenú.
- Use los botones ▲/▼ para ajustar la opción resaltada.
- Pulse el botón E (SALIR) para volver a la página de configuración anterior.

1. Fuente de entrada

- Pulse el botón E para mostrar la fuente de entrada y, a continuación, pulse el botón M para confirmar su elección.
- Esta opción se utiliza para seleccionar una fuente de entrada.

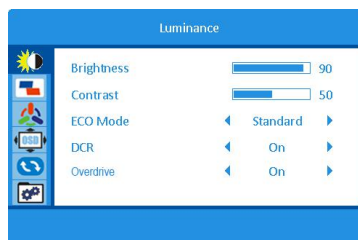


2. Luminancia

- Pulse el botón MENU para mostrar el menú principal.
- Use los botones ▲/▼ para seleccionar Luminancia.
- Pulse el botón M para acceder al submenú.
- Use los botones ▲/▼ para seleccionar la opción deseada del submenú.

Brillo

- Use los botones ▲/▼ para seleccionar Brillo y pulse el botón M para confirmar su elección.
- Esta opción se utiliza para ajustar el nivel de brillo con los botones ▲/▼.



Contraste

- Use los botones ▲/▼ para seleccionar Contraste y pulse el botón M para confirmar su elección.
- Esta opción se utiliza para ajustar el contraste con los botones ▲/▼.

Modo eco

- Use los botones ▲/▼ para seleccionar el modo Eco y pulse el botón M para confirmar su elección.
- Esta opción se utiliza para seleccionar el modo Eco deseado con los botones ▲/▼.
(Opciones: Estándar/Película/Juego/Internet)

DCR

- Use los botones ▲/▼ para seleccionar DCR y pulse el botón M para confirmar su elección.
- Esta opción se utiliza para activar/desactivar la relación de contraste dinámico con los botones ▲/▼.

Overdrive

- Use los botones ▲/▼ para seleccionar Overdrive y pulse el botón M para confirmar su elección.
- Esta opción se utiliza para seleccionar el nivel de *overdrive* deseado con los botones ▲/▼.

(Opciones: Desactivado/Intenso/Medio/Débil)

- La función Overdrive permite al usuario modificar el tiempo de respuesta para eliminar la estela en la imagen de los objetos que se mueven con rapidez en la pantalla.
- Esta función es utilizada principalmente por gamers en juegos de acción rápida para obtener el mejor tiempo de respuesta y conseguir unos gráficos con movimientos más fluidos.

3. Configuración de la imagen

H. Posición (modo VGA)

- Use los botones ▲/▼ para seleccionar Posición H y pulse el botón M para confirmar su elección.
- Esta opción permite ajustar la posición horizontal de la imagen con los botones ▲/▼.

V. Posición (modo VGA)

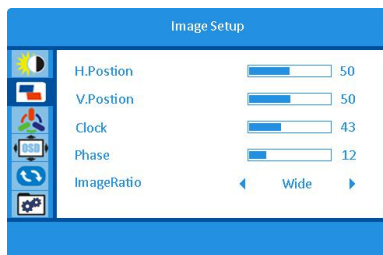
- Use los botones ▲/▼ para seleccionar Posición V y pulse el botón M para confirmar su elección.
- Esta opción permite ajustar la posición vertical de la imagen con los botones ▲/▼.

Reloj de imagen (modo VGA)

- Use los botones ▲/▼ para seleccionar Reloj y pulse el botón M para confirmar su elección.
- Esta opción se utiliza para ajustar el reloj de imagen con los botones ▲/▼ y reducir el ruido vertical.

Fase (modo VGA)

- Use los botones ▲/▼ para seleccionar Fase y pulse el botón M para confirmar su elección.
- Esta opción se utiliza para ajustar la fase de la imagen con los botones ▲/▼ y reducir el ruido horizontal.



Relación de imagen (modo VGA y HDMI)

- Use los botones ▲/▼ para seleccionar Relación de imagen y pulse el botón M para confirmar su elección.
 - Esta opción se utiliza para ajustar la relación de aspecto de la imagen con los botones ▲/▼.
- (Opciones: Ancho/4:3)

4. Configuración del color

Temperatura del color

- Use los botones ▲/▼ para seleccionar Temperatura del color y pulse el botón M para confirmar su elección.

- Esta opción permite ajustar la temperatura del color con los botones ▲/▼.
- (Opciones: Cálido/Personalizado/Frío/Normal)



Rojo

- Use los botones ▲/▼ para seleccionar Rojo y pulse el botón M para confirmar su elección.
- Esta opción permite ajustar con precisión el color rojo con los botones ▲/▼.

Verde

- Use los botones ▲/▼ para seleccionar Verde y pulse el botón M para confirmar su elección.
- Esta opción permite ajustar con precisión la temperatura del color verde con los botones ▲/▼.

Azul

- Use los botones ▲/▼ para seleccionar Azul y pulse el botón M para confirmar su elección.
- Esta opción permite ajustar con precisión la temperatura del color azul con los botones ▲/▼.

Modo Luz azul baja

- Use los botones ▲/▼ para seleccionar el modo Luz azul baja y pulse el botón M para confirmar su elección.
 - Esta opción permite seleccionar el modo de luz azul baja con los botones ▲/▼.
- (Opciones: Desactivada/Intensa/Media/Débil)

5. Configuración de menú en pantalla (OSD)

Idioma

- Use los botones ▲/▼ para seleccionar Idioma y pulse el botón M para confirmar su elección.
- Esta opción se utiliza para seleccionar el idioma del menú en pantalla con los botones ▲/▼.



H. Ubicación

- Use los botones ▲/▼ para seleccionar Posición H y pulse el botón M para confirmar su elección.
- Esta opción permite ajustar la posición horizontal del menú en pantalla con los botones ▲/▼.

V. Ubicación

- Use los botones ▲/▼ para seleccionar Posición V y pulse el botón M para confirmar su elección.
- Esta opción permite ajustar la posición vertical del menú en pantalla con los botones ▲/▼.

Tiempo de visualización

- Use los botones ▲/▼ para seleccionar Tiempo de visualización y pulse el botón M para confirmar su elección.
- Esta opción permite ajustar el tiempo de encendido con los botones ▲/▼.

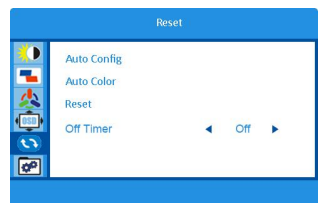
Opacidad

- Use los botones ▲/▼ para seleccionar Opacidad y pulse el botón M para confirmar su elección.
- Esta opción permite ajustar la opacidad del menú en pantalla con los botones ▲/▼.

6. Restablecer

Configuración automática (modo VGA)

- Use los botones ▲/▼ para seleccionar Configuración automática y pulse el botón M para confirmar su elección.
- Esta opción permite ajustar la posición horizontal /vertical, el enfoque y reloj de imagen automáticamente.



Color automático (modo VGA)

- Use los botones ▲/▼ para seleccionar Color automático y pulse el botón M para confirmar su elección.
- Esta opción se utiliza para ajustar el balance de blancos.

Restablecer

- Use los botones ▲/▼ para seleccionar Restablecer y pulse el botón M para confirmar su elección.
- Esta opción se utiliza para restablecer la configuración de fábrica.

Temporizador de apagado

- Use los botones ▲/▼ para seleccionar Temporizador de apagado y pulse el botón M para confirmar su elección.
 - Esta función se utiliza para programar el tiempo de apagado. (Opción: 1~24 h)
- Este monitor está configurado para apagarse automáticamente 4 horas después de encender la pantalla si no se efectúa ningún ajuste en la misma.

7. Extra

Selector de fuente

- Use los botones ▲/▼ para seleccionar la fuente de entrada y pulse el botón M para confirmar su elección.
- Esta opción se utiliza para seleccionar la fuente de entrada.
(Opciones: HDMI/VGA)



Silenciar

- Use los botones ▲/▼ para seleccionar Silenciar y pulse el botón M para confirmar su elección.
- Esta opción se utiliza para activar/desactivar la función de silencio.

Volumen

- Use los botones ▲/▼ para seleccionar Volumen y pulse el botón M para confirmar su elección.
- Esta opción se utiliza para ajustar el nivel del volumen.

RESOLUCIÓN DE PROBLEMAS

Problema	Posible solución
No se enciende	Asegúrese de que el cable de alimentación bien conectado.
No se ve la imagen	<ul style="list-style-type: none">● Asegúrese de que el cable de alimentación bien conectado.● Asegúrese de que el cable de la señal esté bien conectado.● La led roja indica que el monitor está en modo de espera. Mueva su ratón para comprobar si vuelva a visualizarse la imagen.
Colores inusuales	Ajuste el color RGB.
Se producen saltos u ondulaciones en la imagen.	Retire cualquier dispositivo o aparato eléctrico que pueda causar interferencias.

LIMPIEZA Y MANTENIMIENTO

Apague y desenchufe el monitor de la toma de corriente antes de realizar tareas de limpieza.

Limpie el exterior con un paño ligeramente humedecido.

Limpie el polvo de la pantalla periódicamente con un paño suave, limpio y seco. No utilice ningún líquido, ya que podría dañar la pantalla.

No sumerja el monitor en el agua ni otros líquidos.


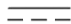
No utilice nunca limpiadores químicos o abrasivos.

ESPECIFICACIONES

Color en pantalla	Hasta 16,7 millones de colores soportados
Brillo	250 cd/m ²
Relación de contraste	1000:1 estático 20000:1 dinámico
Ángulo de visualización	178° horizontal 178° vertical
Tiempo de respuesta	14 ms
Modo de soporte de fábrica	640 x 480 @ 60/75 Hz 800 x 600 @ 60/75 Hz 1024 x 768 @ 60/75 Hz 1280 x 1024 @ 60/75 Hz 1440 x 900 @ 60 Hz 1680 x 1050 @ 60 Hz 1920 x 1080 @ 60 Hz
Tiempo HDMI (vídeo)	480P @ 60 Hz 576P@50Hz 720P @ 50/60 Hz 1080P @ 50/60 Hz
Dimensiones (Ancho x Alto x Fondo)	Con soporte: 540 x 405 x 154 mm Sin soporte: 540 x 317 x 41 mm
Peso neto	Con soporte: 2,385 kg Sin soporte: 2,11 kg

Fuente de alimentación externa

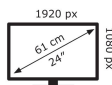
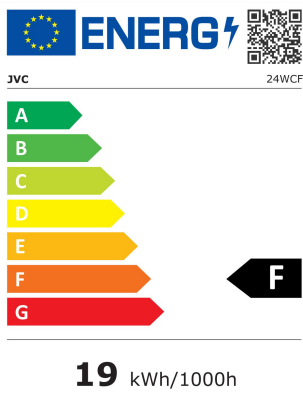
Información publicada	Valor y precisión	Unidad
Nombre o marca, número del registro mercantil y dirección del fabricante	DONG GUAN HP-POWER TECHNOLOGY., LIMITED No.9, Hegan Road, Tangxia Town, Dongguan City, Guangdong, P.R.China	
Identificador del modelo	HP36A-1203000-AE	
Tensión de entrada	100-240	V
Frecuencia de la CA de entrada	50/60	Hz
Tensión de salida	12,0	V
Intensidad de salida	3,0	A
Potencia de salida	36,0	W
Eficiencia media en activo	87,43	%
Eficiencia a baja carga (10 %)	82,10	%
Consumo eléctrico en vacío	0,077	W

	Corriente alterna
	Corriente directa

FICHA DE INFORMACIÓN DEL PRODUCTO

Parámetro	Valor y precisión del parámetro			Unidad
Nombre o marca del proveedor	JVC			
Dirección del proveedor	Etablissements Darty & fils ©, 9 Rue des Bateaux-Lavois, 94200 Ivry-sur-Seine, France			
Identificador del modelo	24WCF			
Clase de eficiencia energética para el rango dinámico normal (SDR)	F			
Demanda de potencia en modo encendido en el rango dinámico normal (SDR)	19			W
Clase de eficiencia energética (HDR)	n.a.			
Demanda de potencia en modo encendido para el alto rango dinámico (HDR), si se implementa	n.a.			W
Demanda de potencia en modo desactivado, en caso de aplicarse	0,3			W
Demanda de potencia en modo preparado, en caso de aplicarse	0,5			W
Demanda de potencia en modo preparado en red, en caso de aplicarse	n.a.			W
Categoría de pantalla electrónica	monitor			
Ratio de tamaño	16	:	9	entero
Resolución de la pantalla Píxeles horizontales y verticales	1920	x	1080	píxeles
Diagonal de la pantalla	61			cm
Diagonal de la pantalla	24			inches
Superficie visible de la pantalla	15,625			dm ²
Tecnología usada en el panel	LCD			
Control automático de brillo (ABC) disponible	NO			
Sensor de reconocimiento vocal disponible	NO			

Sensor de presencia disponible	NO		
Frecuencia de refresco de la imagen (por defecto)	60	Hz	
Disponibilidad mínima garantizada de actualizaciones de software y de firmware (a partir de la fecha de introducción en el mercado de la última unidad)	8	Años	
Disponibilidad mínima garantizada de actualizaciones de piezas de recambio (a partir de la fecha de introducción en el mercado de la última unidad)	7	Años	
Disponibilidad mínima garantizada de asistencia para el producto	7	Años	
Duración mínima de la garantía ofrecida por el proveedor	2	Años	
Tipo de fuente de alimentación:	externa/externa normalizada		
Fuente de alimentación externa normalizada			
i	Nombre de las normas de apoyo	HP36A-1203000-AE	
ii	Tensión de entrada	100-240	V
iii	Tensión de salida	12	V



2019/07/2013

ELIMINACIÓN



Somos un distribuidor responsable y nos preocupa el medio ambiente.

Por estemotivo le pedimos que siga correctamente las instrucciones de eliminación a la hora de desechar el aparato y su material de embalaje. De estemodo, contribuirá a la conservación de los recursos naturales y garantizará que se recicla de modo correcto para preservar la salud las personas y el medio ambiente.

Este aparato y su embalaje se deben desechar conforme a la normativa y regulación local. Debido a que el aparato contiene componentes electrónicos, el aparato y sus accesorios no se deben tirar en la basura doméstica al final de la vida útil del aparato. Consulte a las autoridades locales sobre elmodo correcto de eliminación y reciclaje de residuos.

El aparato se debe depositar en un punto local de recogida de residuos para proceder a su reciclaje. En algunos puntos de recogida se aceptan residuos gratuitamente.

Le pedimos disculpas por cualquier problema provocado por pequeñas inconsistencias en estas instrucciones, que podrían ser debidas al proceso de desarrollo ymejora del producto.

Etablissements Darty & fils ©,
9 Rue des Bateaux-Lavoires, 94200 Ivry-sur-Seine, France 12/05/2022

ÍNDICE

LICENÇA	2
AVISOS	2
PRECAUÇÕES DE SEGURANÇA	3-4
CONTEÚDO DA EMBALAGEM.....	5
MONTAR O SUPORTE	6
MONTAGEM NA PAREDE	7
LIGAÇÃO	8-10
AJUSTAR O ANGULO	11
CONTROLOS DE UTILIZAÇÃO	12
USAR O MENU OSD	13-17
RESOLUÇÃO DE PROBLEMAS	18
LIMPEZA E MANUTENÇÃO	18
CARACTERÍSTICAS TÉCNICAS	19
Fonte de alimentação externa	19
FICHA DE INFORMAÇÃO DO PRODUTO	20-21
ELIMINAÇÃO	22

Este produto é fabricado, distribuído, reparado e tem uma garantia exclusiva da Etablissements DARTY et Fils.

"JVC" é a marca comercial da JVCKENWOOD Corporation, usada pela Etablissements DARTY et Fils sob licença.

[União Europeia]

Caro cliente,
Este aparelho encontra-se em conformidade com as diretivas europeias válidas e normas relativas à compatibilidade eletromagnética e segurança elétrica.

Etablissements Darty & fils ©,
9 Rue des Bateaux-Lavois, 94200 Ivry-sur-Seine, France

LICENÇA



As marcas comerciais adotadas HDMI, Interface Multimédia de Alta Definição HDMI e o logótipo HDMI são marcas comerciais ou registadas da HDMI Licensing Administrator, Inc. nos Estados Unidos e outros países.

AVISOS

- **Ventilação**
Permita uma folga mínima de 10 cm em redor do produto.
- A ventilação não deve ser obstruída pela cobertura das aberturas de ventilação com artigos como jornais, toalha de mesa, cortinas, etc.
- Não coloque fontes de chamas sem proteção, como velas acesas, em cima do aparelho.
- O aparelho não deve ser exposto a pingos ou salpicos e não coloque objetos cheios de água, como vasos, em cima do aparelho.
- Quando a ficha da alimentação ou um acoplador do aparelho for utilizado como o dispositivo para desligar, o dispositivo para desligar deverá permanecer pronto a ser utilizado.

PRECAUÇÕES DE SEGURANÇA

- Leia todas as instruções com atenção antes de utilizar este equipamento e guarde-as para futuras referências.
- Manuseie sempre o monitor com cuidado quando o mover.
- Nunca retire a cobertura traseira. Este monitor contém peças de alta voltagem. Pode magoar-se seriamente se lhes tocar.
- Não use este produto perto de água. Para reduzir o risco de fogo ou choque elétrico, não exponha este aparelho à chuva ou humidade.
- Evite expor o monitor à luz direta do sol ou a outra fonte de calor. Oriente o ecrã na direção oposta à luz direta do sol para reduzir o brilho intenso.
- Evite tocar no ecrã. Os óleos da pele são difíceis de eliminar.
- Não esfregue nem faça pressão no painel do monitor, pois pode danificar permanentemente o ecrã.
- Não coloque este produto num carrinho, suporte ou mesa instável.
- Não bloqueie quaisquer orifícios de ventilação.
- Não instale perto de fontes de calor, como radiadores, registadores de calor, fornos ou outros aparelhos que produzam calor.
- Coloque o monitor numa área bem ventilada. Não coloque nada em cima do monitor que evite a dissipação de calor.
- Não coloque objetos pesados em cima do monitor, cabo de vídeo ou fio da alimentação.
- Se aparecer fumo, ruídos anormais ou um odor estranho, desligue imediatamente o monitor.
- Proteja o fio da alimentação de cortes ou apertões, especialmente perto da ficha. Certifique-se de que a tomada fica perto do aparelho, de modo a ser facilmente acessível.
- Use apenas acessórios especificados pelo fabricante.
- Retire a ficha da tomada quando não usar o aparelho durante longos períodos de tempo.
- Consulte pessoal qualificado para proceder a qualquer reparação.






Para reduzir o risco de fogo ou de choque elétrico, não abra a unidade. Os elementos internos não são reparáveis pelo utilizador. Para manutenção, envie apenas a um técnico de reparação qualificado.



Este símbolo indica que estão presentes nesta unidade voltagens perigosas que constituem um risco de choque elétrico.



Este símbolo indica que existem instruções importantes de funcionamento e de manutenção na documentação que acompanha esta unidade.

	<p>Equipamento de Classe II Para identificar o equipamento em conformidade com os requisitos de segurança especificados para o equipamento de Classe II de acordo com a IEC 61140. Este símbolo indica que não é necessária uma ligação de segurança elétrica à terra.</p>
	<p>Apenas para uso no interior</p>
	<p>Use apenas fontes de alimentação listadas no manual de instruções.</p>



Esta marca é aplicada para demonstrar que o equipamento está em conformidade com as normas Europeias de segurança e de compatibilidade eletromagnética.

As letras “CE” significam que os produtos vendidos no EEE foram avaliados com vista a cumprirem os elevados requisitos em matéria de segurança, saúde e ambiente.

CONTEÚDO DA EMBALAGEM

Verifique se os seguintes artigos se encontram presentes quando desempacotar o produto, e guarde os materiais de empacotamento para o caso de precisar de transportar o monitor.

- Monitor
- Base de suporte
- Estrutura de suporte
- Placa da cobertura
- Adaptador da alimentação
- Cabo HDMI
- Parafusos
- Manual do Utilizador

MONTAR O SUPORTE

Passo 1

Coloque o monitor em cima de um pano, com o painel virado para baixo, para evitar que o painel fique danificado.

Passo 2

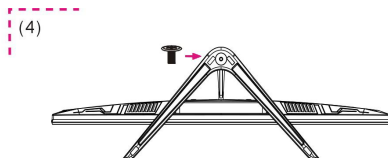
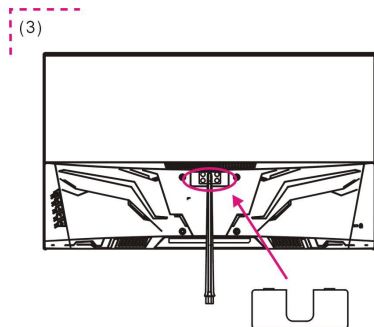
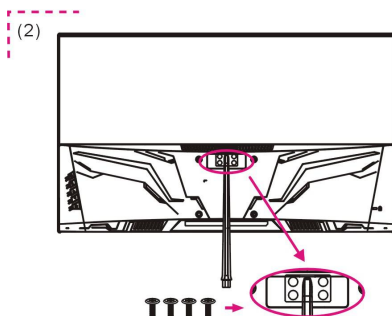
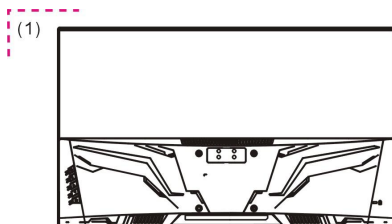
Alinhe a estrutura de suporte com os orifícios do parafuso na parte traseira do monitor. Depois, aperte os parafusos fornecidos, conforme apresentado.

Passo 3

Fixe a placa da cobertura na parte traseira do monitor.

Passo 4

Alinhe a base de suporte com a estrutura de suporte. Depois, aperte os parafusos fornecidos, conforme apresentado.



2 Pressione a extremidade superior da placa da cobertura até que ela fique fixada no respectivo lugar.

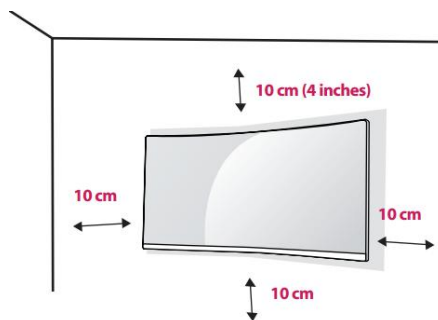
1 Fixe a placa da cobertura na parte traseira da extremidade inferior, alinhando a ranhura da placa da cobertura com a estrutura do suporte.

MONTAGEM NA PAREDE

Antes de instalar o monitor na parede, liberte o suporte do monitor.



- Para garantir uma ventilação suficiente, instale o monitor a, pelo menos, 10 cm da parede, e deixe cerca de 10 cm de espaço em cada lado do monitor.
- Consulte um técnico profissional para as instalações de montagem na parede. O fabricante não se responsabiliza por instalações que não sejam efetuadas por técnicos profissionais.

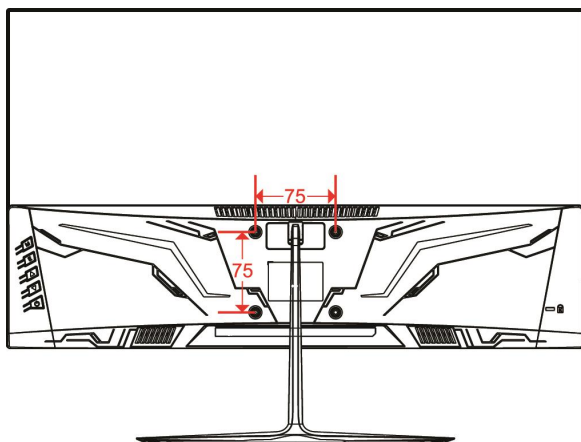


1. Coloque um pano limpo, seco e sem linho numa superfície plana e estável.
2. Deite suavemente o monitor em cima do pano com o ecrã virado para baixo.
3. Identifique os quatro orifícios dos parafusos de montagem na parede na parte traseira do monitor.
4. Instale o suporte de fixação de montagem na parede (não fornecido) na parte traseira do monitor, e fixe o monitor na parede de acordo com as instruções no suporte de fixação.
5. Certifique-se de que todos os parafusos (não fornecidos) são apertados devida e corretamente.



NOTA :


- Use o suporte de fixação de montagem na parede e os parafusos em conformidade com as normas VESA.
- Para mais informações, consulte o manual do utilizador do suporte de fixação de montagem na parede.



Montagem na parede:
75 x 75 mm

Tamanho do parafuso:
M4 x 8 mm

LIGAÇÃO

 Certifique-se de que tanto o monitor como o dispositivo a ser ligado estão desligados.

Ligação HDMI

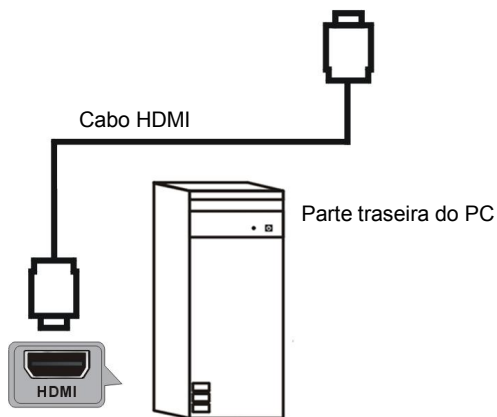


Cabo HDMI

Use o cabo HDMI para ligar a unidade a outros dispositivos para receber um sinal multimédia de alta definição.

Parte traseira do leitor de DVD ou VCR





Ligação dos auscultadores

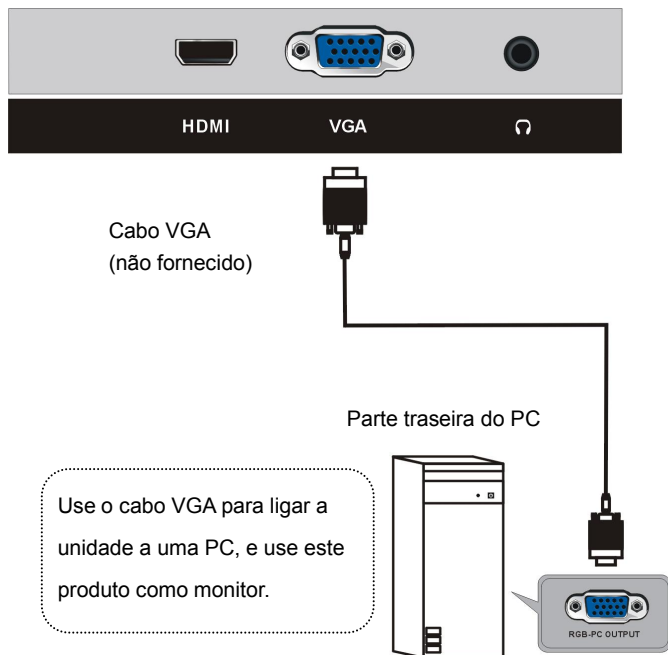


auscultadores
(não fornecido)

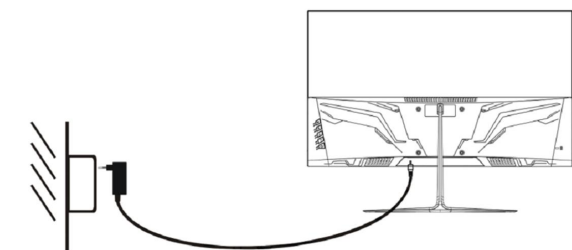


Para evitar possíveis danos à audição, não oiça a níveis de volume elevados durante longos períodos de tempo.

Ligação VGA



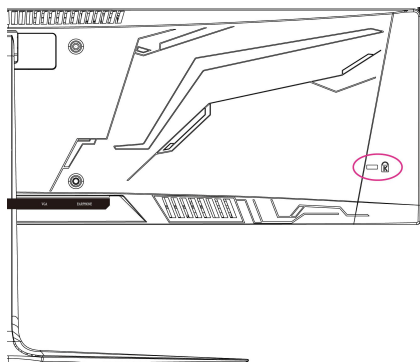
Ligação à alimentação



Ligue primeiro o monitor e depois o computador.

1. Insira uma extremidade da ficha da alimentação na parte traseira do monitor.
2. Ligue a outra extremidade do adaptador numa tomada.

Usar o bloqueio Kensington



O conector do sistema de segurança Kensington encontra-se na parte traseira do monitor.

Ligue o monitor a uma mesa usando o cabo do sistema de segurança Kensington (não fornecido).

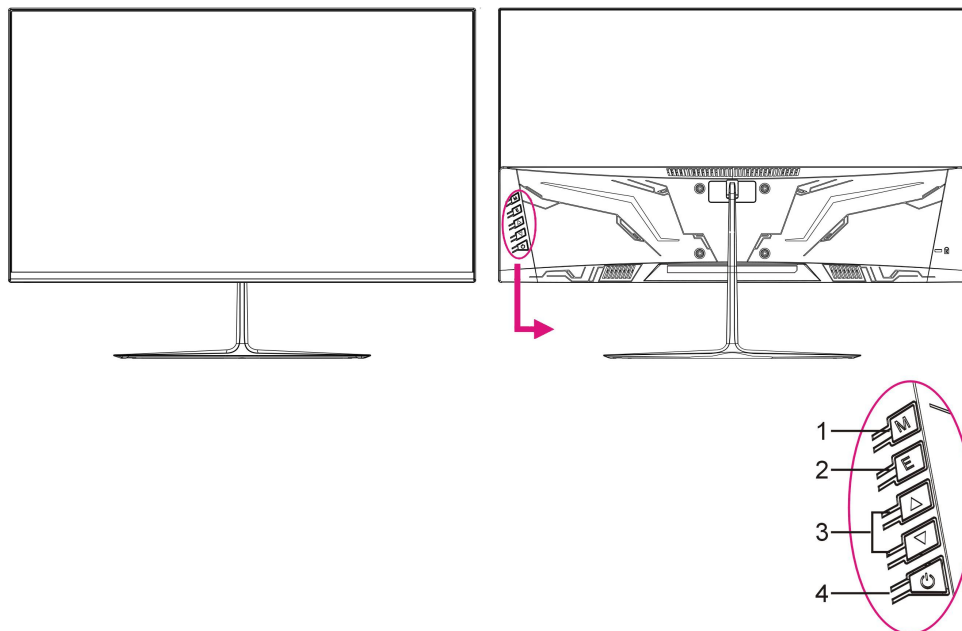
Para mais informações sobre a instalação e uso, consulte o manual do utilizador do bloqueio Kensington ou visite o website em <http://www.kensington.com> .


AJUSTAR O ANGULO



- Os esboços servem apenas de referência. Consulte o monitor.
- O ângulo do ecrã pode ser ajustado para a frente 5° ou para trás 15° para uma experiência de visualização confortável.
- Tenha cuidado para não tocar nem pressionar a área do ecrã quando ajustar o ângulo do monitor.

CONTROLOS DE UTILIZAÇÃO



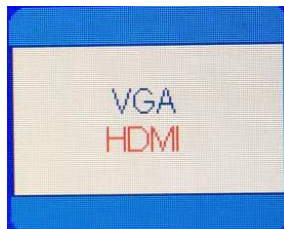
1. Botão M (MENU) - Prima este botão para entrar na página de definições do menu.
2. Botão E (EXIT) - Prima este botão para voltar à página de definições anterior.
3. Botão ▲/▼ - Na página de definições do menu, prima este botão para selecionar uma opção ou ajustar o valor.
4. Botão  POWER - Prima este botão para ligar/desligar o monitor.

USAR O MENU OSD

- Prima o botão M (MENU) para visualizar o menu principal.
- Prima o botão ▲/▼ para selecionar a opção desejada.
- Prima de novo o botão MENU para entrar no submenu.
- Prima o botão ▲/▼ para ajustar a opção realçada.
- Prima o botão E (EXIT) para voltar à página de definições anterior.

1. Fonte de entrada

- Prima o botão E para visualizar a fonte de entrada.
- Depois, prima o botão M para confirmar a sua seleção.
- Esta opção é usada para selecionar a fonte de entrada.



2. Luminescência

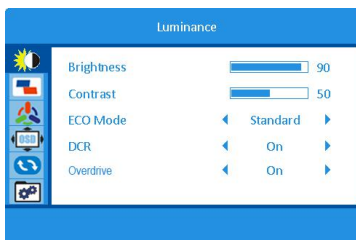
- Prima o botão M para visualizar o menu principal.
- Prima o botão ▲/▼ para selecionar a luminescência.
- Prima o botão M para entrar no submenu.
- Prima o botão ▲/▼ para selecionar a opção desejada do submenu.

Luminosidade

- Prima o botão ▲/▼ para selecionar a luminescência.
- Depois, prima o botão M para confirmar a sua seleção.
- Esta opção é usada para ajustar o valor da luminosidade premindo o botão ▲/▼.

Contraste

- Prima o botão ▲/▼ para selecionar o contraste.
- Depois, prima o botão M para confirmar a sua seleção.
- Esta opção é usada para ajustar o valor do contraste premindo o botão ▲/▼.



Modo ECO

- Prima o botão ▲/▼ para selecionar o modo Eco, e prima o botão M para confirmar a sua seleção.
- Esta opção é usada para selecionar o modo Eco desejado, premindo o botão ▲/▼.
(Opções: Padrão, Filme, Jogo, Internet)

DCR

- Prima o botão ▲/▼ para selecionar DCR, e prima o botão M para confirmar a sua seleção.
- Esta opção é usada para ligar/desligar o rácio de contraste dinâmico, premindo o botão ▲/▼.

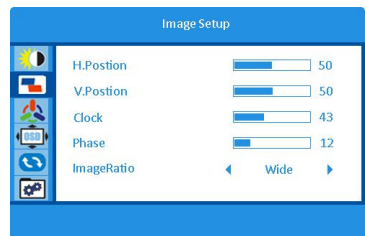
Overdrive

- Prima o botão ▲/▼ para selecionar overdrive, e prima o botão M para confirmar a sua seleção.
- Esta opção é usada para selecionar overdrive, premindo o botão ▲/▼.
(Opções: Desligado, Forte, Médio, Fraco)
- As definições de sobre multiplicação (overdrive) permitem aos utilizadores alterar o tempo de resposta, para eliminar o arrastamento de imagens no ecrã durante a gestão de movimentos rápidos no ecrã.
- São usadas principalmente com jogadores que jogam jogos rápidos, para obter o melhor tempo de resposta que pode oferecer gráficos com um movimento mais suave.

3. Configuração da imagem

H. Posição (modo VGA)

- Prima o botão ▲/▼ para selecionar a posição H.
- Depois, prima o botão M para confirmar a sua seleção.
- Esta opção serve para ajustar a posição horizontal da imagem, premindo o botão ▲/▼.



V. Posição (modo VGA)

- Prima o botão ▲/▼ para selecionar a posição V.
- Depois, prima o botão M para confirmar a sua seleção.
- Esta opção serve para ajustar a posição vertical da imagem, premindo o botão ▲/▼.

Relógio (modo VGA)

- Prima o botão ▲/▼ para selecionar o relógio, e prima o botão M para confirmar a sua seleção.
- Esta opção serve para ajustar o relógio da imagem para reduzir as interferências verticais, premindo o botão ▲/▼.

Fase (modo VGA)

- Prima o botão ▲/▼ para selecionar a fase, e prima o botão M para confirmar a sua seleção.
- Esta opção serve para ajustar a fase da imagem para reduzir as interferências horizontais, premindo o botão ▲/▼.

Rácio de imagem (modo VGA e HDMI)

- Prima o botão ▲/▼ para seleccionar o rácio de imagem, e prima o botão M para confirmar a sua selecção.
- Esta opção é usada para ajustar o formato da imagem, premindo o botão ▲/▼.
(Opções: Panorâmico/4:3)

4. Configuração da cor

Temp. da cor

- Prima o botão ▲/▼ para seleccionar a temp. da cor, e prima o botão M para confirmar a sua selecção.
- Esta opção é usada para seleccionar a temp. da cor desejada, premindo o botão ▲/▼.
(Opções: Quente, Utilizador, Fria, Normal)



Vermelho

- Prima o botão ▲/▼ para seleccionar vermelho. Depois, prima o botão M para confirmar a sua selecção.
- Esta opção é usada para sintonizar com precisão a temperatura da cor vermelha, premindo o botão ▲/▼.

Verde

- Prima o botão ▲/▼ para seleccionar verde, e prima o botão M para confirmar a sua selecção.
- Esta opção é usada para sintonizar com precisão a temperatura da cor verde, premindo o botão ▲/▼.

Azul

- Prima o botão ▲/▼ para seleccionar azul, e prima o botão M para confirmar a sua selecção.
- Esta opção é usada para sintonizar com precisão a temperatura da cor azul, premindo o botão ▲/▼.

Modo de azul fraco

- Prima o botão ▲/▼ para seleccionar o modo de azul fraco, e prima o botão M para confirmar a sua selecção.
- Esta opção é usada para seleccionar o modo de azul fraco, premindo o botão ▲/▼.
(Opções: Desligado, Forte, Médio, Fraco)

5. Configuração OSD

Língua

- Prima o botão ▲/▼ para selecionar a língua. e prima o botão M para confirmar a sua seleção.

- Esta opção é usada para selecionar a língua do menu OSD, premindo o botão ▲/▼.

Posição H.

- Prima o botão ▲/▼ para selecionar a posição H. e prima o botão M para confirmar a sua seleção.

- Esta opção é usada para ajustar a posição horizontal OSD, premindo o botão ▲/▼.

Posição V.

- Prima o botão ▲/▼ para selecionar a posição V., e prima o botão M para confirmar a sua seleção.

- Esta opção é usada para ajustar a posição vertical OSD, premindo o botão ▲/▼.

Tempo limite

- Prima o botão ▲/▼ para selecionar o tempo limite, e prima o botão M para confirmar a sua seleção.

- Esta opção é usada para ajustar o tempo de visualização, premindo o botão ▲/▼.

Transparência

- Prima o botão ▲/▼ para selecionar a transparência, e prima o botão M para confirmar a sua seleção.

- Esta opção é usada para ajustar a transparência OSD, premindo o botão ▲/▼.

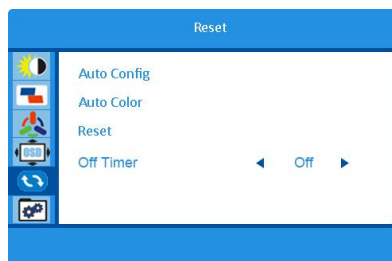


6. Reiniciar

Configuração automática (modo VGA)

- Prima o botão ▲/▼ para selecionar a configuração automática, e prima o botão M para confirmar a sua seleção.

- Esta opção serve para ajustar automaticamente a posição horizontal, vertical, focagem e relógio da imagem.



Cor automática (modo VGA)

- Prima o botão ▲/▼ para selecionar a cor automática, e prima o botão M para confirmar a sua seleção.

- Esta opção é usada para ajustar o balanço de brancos.

Reiniciar

- Prima o botão ▲/▼ para selecionar reiniciar, e prima o botão M para confirmar a sua seleção.

- Esta opção é usada para reiniciar as predefinições de fábrica.

Temporizador de desligar

- Prima o botão ▲/▼ para selecionar o temporizador de desligar, e prima o botão M para confirmar a sua seleção.

- O artigo é usado para definir um tempo até desligar. (Opção: 1 ~ 24h)

Este monitor está definido para se desligar automaticamente passadas 4 horas após ser ligado, caso não haja qualquer ajuste a ser apresentado.

7. Extra

Seleção da entrada

- Prima o botão ▲/▼ para selecionar a seleção da entrada.

Prima o botão M para confirmar a sua seleção.

- Esta opção é usada para selecionar a fonte de entrada.

(Opções: HDMI/VGA)



Som desligado

- Prima o botão ▲/▼ para selecionar o som desligado, e prima o botão M para confirmar a sua seleção.

- Esta opção é usada para ligar/desligar a função de desligar o som.

Volume

- Prima o botão ▲/▼ para selecionar o volume, e prima o botão M para confirmar a sua seleção.

- Esta opção é usada para ajustar o nível do volume.

RESOLUÇÃO DE PROBLEMAS

Problema	Possível solução
Não há energia.	Certifique-se de que a ficha está devidamente ligada à tomada.
Não aparece imagem.	<ul style="list-style-type: none">● Certifique-se de que a ficha está devidamente ligada à tomada.● Certifique-se de que o cabo do sinal está devidamente ligado.● Quando a luz LED estiver vermelha, este monitor está no modo INATIVO. Mova o seu rato para ver se a imagem volta.
Cores anormais.	Ajuste a cor RGB.
A imagem salta ou aparece um padrão de ondas.	Retire qualquer dispositivo elétrico ou aparelho que possa causar a interferência.

LIMPEZA E MANUTENÇÃO

Desligue o aparelho e retire a ficha da tomada elétrica antes da limpeza.

Passa a estrutura com um pano suave ligeiramente embebido em água.

Limpe periodicamente o pó do ecrã com um pano suave, seco e limpo. Não use quaisquer líquidos, pois isso pode danificar o ecrã.

Não coloque o monitor dentro de água ou de qualquer outro líquido.


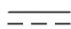
Nunca use qualquer agente de limpeza abrasivo ou químico.

CARACTERÍSTICAS TÉCNICAS

Cor do visor	Até 16,7 milhões de cores suportadas
Luminosidade	250 cd/m ²
Contraste	1000:1 estático 20000:1 dinâmico
Ângulo de visualização	178° horizontal 178° vertical
Tempo de resposta	14 ms
Modo de suporte de fábrica	640 x 480 @ 60/75 Hz 800 x 600 @ 60/75 Hz 1024 x 768 @ 60/75 Hz 1280 x 1024 @ 60/75 Hz 1440 x 900 @ 60 Hz 1680 x 1050 @ 60 Hz 1920 x 1080 @ 60 Hz
Tempo HDMI (Vídeo)	480P @ 60 Hz 576P@50Hz 720P @ 50/60 Hz 1080P @ 50/60 Hz
Dimensões (Largura x Altura x Profundidade)	Com suporte: 540 x 405 x 154 mm Sem suporte: 540 x 317 x 41 mm
Peso líquido	Com suporte: 2,385 kg Sem suporte: 2,11 kg

Fonte de alimentação externa

Informações publicadas	Valor e precisão	Unidade
Marca comercial ou nome, número de registo comercial e endereço do fabricante	DONG GUAN HP-POWER TECHNOLOGY, LIMITED No.9, Hegan Road, Tangxia Town, Dongguan City, Guangdong, P.R.China	
Identificador do modelo	HP36A-1203000-AE	
Tensão de entrada	100-240	V
Frequência da alimentação de CA	50/60	Hz
Tensão de saída	12,0	V
Corrente de saída	3,0	A
Potência de saída	36,0	W
Eficiência média no modo ativo	87,43	%
Eficiência a carga baixa (10%)	82,10	%
Consumo energético em vazio	0,077	W

	Corrente alternada
	Corrente direta

FICHA DE INFORMAÇÃO DO PRODUTO

Parâmetro	Valor do parâmetro e aproximação			Unidade
Marca comercial ou nome do fornecedor	JVC			
Endereço do fornecedor	Etablissements Darty & fils ©, 9 Rue des Bateaux-Lavoirs, 94200 Ivry-sur-Seine, France			
Identificador de modelo	24WCF			
Classe de eficiência energética em alcance dinâmico normal (SDR)	F			
Consumo de energia no modo ligado em alcance dinâmico normal (SDR)	19			W
Classe de eficiência energética (HDR)	n.a.			
Consumo de energia no modo ligado em grande alcance dinâmico (HDR), caso esteja disponível	n.a.			W
Consumo de energia no modo desligado, se aplicável	0,3			W
Consumo de energia no modo de espera, se aplicável	0,5			W
Consumo de energia no modo de espera em rede, se aplicável	n.a.			W
Categoria de ecrã eletrónico	monitor			
Relação dimensional	16	:	9	Números inteiros
Resolução do ecrã Píxeis horizontais e verticais	1920	x	1080	píxeis
Diagonal do ecrã	61			cm
Diagonal do ecrã	24			polegadas
Área visível do ecrã	15,625			dm ²
Tecnologia de painel utilizada	LCD			
Controlo automático do brilho (CAB) disponível	NÃO			
Sensor de reconhecimento vocal	NÃO			

disponível			
Detetor de presença disponível	NÃO		
Frequência de atualização de imagens (predefinido)	60	Hz	
Disponibilidade mínima garantida de atualizações de software e firmware (a partir da data de termo da colocação no mercado)	8	Anos	
Disponibilidade mínima garantida de peças sobressalentes (a partir da data de termo da colocação no mercado)	7	Anos	
Garantia mínima de apoio ao produto	7	Anos	
Duração mínima da garantia geral do fornecedor	2	Anos	
Tipo de fonte de alimentação	externa/externa normalizada		
Fonte de alimentação externa normalizada			
i	Norma de normas que se aplicam	HP36A-1203000-AE	
ii	Tensão de entrada	100-240	V
iii	Tensão de saída	12	V



19 kWh/1000h



2019/07/2013

ELIMINAÇÃO



Como retalhista responsável, preocupamo-nos com o ambiente.

Como tal, aconselhamos que cumpra os procedimentos adequados para eliminação do aparelho e dos respectivos materiais de embalagem. Dessa forma, irá ajudar a conservar recursos naturais e assegurar que são reciclados de uma forma que protege a saúde e o ambiente.

Deve eliminar este aparelho e a sua embalagem de acordo com a legislação e regulamentação locais.

Dado que este aparelho contém componentes eletrónicos, o produto e os seus acessórios devem ser eliminados separadamente do lixo doméstico quando atingirem o fim da sua vida útil.

Contacte as autoridades locais para obter informações acerca da eliminação e reciclagem. O aparelho deve ser transportado para o ponto de recolha local, para reciclagem. Alguns pontos de recolha aceitamos aparelhos sem encargos.

Pedimos desculpa por qualquer inconveniente provocado por pequenas inconsistências nestas instruções, as quais poderão ser resultado do melhoramento e desenvolvimento do produto.

Etablissements Darty & fils ©,

9 Rue des Bateaux-Lavoirs, 94200 Ivry-sur-Seine, France 12/05/2022

TABLE OF CONTENTS

LICENSE	2
WARNINGS	2
SAFETY PRECAUTION	3-4
PACKAGE CONTENTS	5
ASSEMBLING THE STAND	6
WALL MOUNTING	7
CONNECTION	8-10
ADJUSTING THE ANGLE	11
USER CONTROLS	11
USING THE OSD MENU	12-16
TROUBLESHOOTINGS	17
CLEANING AND MAINTENANCE	17
SPECIFICATIONS	18
External power supply	18
PRODUCT INFORMATION SHEET	19-20
DISPOSAL	21

This product is manufactured, distributed, serviced and warranted exclusively by Etablissements DARTY et Fils.

“JVC” is the trademark of JVCKENWOOD Corporation, used by Etablissements DARTY et Fils under license.

[European Union]

Dear Customer,

This apparatus is in conformance with the valid European directives and standards regarding electromagnetic compatibility and electrical safety.

Etablissements Darty & fils ©,
9 Rue des Bateaux-Lavois, 94200 Ivry-sur-Seine, France

LICENSE



The Adopted Trademarks HDMI, HDMI High-Definition Multimedia Interface, and the HDMI Logo are trademarks or registered trademarks of HDMI Licensing Administrator, Inc. in the United States and other countries.

WARNINGS

- **Ventilation**
Allow at least a 10 cm gap all around the product.
- The ventilation should not be impeded by covering the ventilation openings with items, such as newspapers, table-cloths, curtains, etc.
- No naked flame sources, such as lighted candles, should be placed on the apparatus.
- The apparatus shall not be exposed to dripping or splashing and that no objects filled with liquids, such as vases, shall be placed on the apparatus.
- Where the MAINS plug or an appliance coupler is used as the disconnect device, the disconnect device shall remain readily operable.

SAFETY PRECAUTION

- Read these instructions carefully before using this equipment and keep them for future reference.
- Always handle the monitor with care when moving it.
- Never remove the rear cover. This monitor contains high-voltage parts. You may be seriously injured if you touch them.
- Do not use the product near water. To reduce the risk of fire or electric shock, do not expose this apparatus to rain or moisture.
- Avoid exposing the monitor to direct sunlight or another heat source. Orient the screen away from direct sunlight to reduce glare.
- Avoid touch the screen. Skin oils are difficult to remove.
- Do not rub or apply pressure to the monitor panel, as it may permanently damage the screen.
- Do not place this product on an unstable cart, stand or table.
- Do not block any ventilation openings.
- Do not install near heat sources such as radiators, heat registers, stoves, or other devices that produce heat.
- Place the monitor in a well ventilated area. Do not place anything on the monitor that prevents heat dissipation.
- Do not place heavy objects on the monitor, video cable or power cord.
- If smoke, an abnormal noise, or a strange odor is present, immediately switch the monitor off.
- Protect the power cord from being tread upon or pinched, particularly at the plug. Be sure that the power outlet is located near the apparatus so that it is easily accessible.
- Only use attachments/accessories specified by the manufacturer.
- Unplug this apparatus when it will be unused for long periods of time.
- Refer all servicing to qualified service personnel.



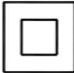


To reduce the risk of electrical shock, do not open the unit. No user serviceable parts inside. Refer servicing to qualified service personnel.



This symbol indicates that a dangerous voltage constituting a risk of electric shock is present within this unit.



This symbol indicates that there are important operating and maintenance instructions in the literature accompanying this unit.

	<p>Class II equipment To identify equipment meeting the safety requirements specified for Class II equipment according to IEC 61140. This symbol indicates that a safety connection to electrical earth (ground) is not required.</p>
	<p>For indoor use only</p>
	<p>Use only power supplies listed in the instruction manual.</p>

CE This mark is applied to show the equipment conforms to European safety and electromagnetic compatibility standards. The letters 'CE' signify that products sold in the EEA have been assessed to meet high safety, health, and environmental protection requirements.

PACKAGE CONTENTS

Please check the following items are present when you unpack the box, and save the packing materials in case you need to transport the monitor in the future.

- Monitor
- Stand base
- Stand body
- Cover plate
- Power adapter
- HDMI cable
- Screws
- User manual

ASSEMBLING THE STAND

Step 1

Lay the monitor on a cloth with the panel facing down to prevent the panel from being damaged.

Step 2

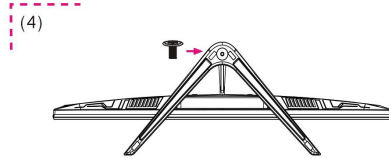
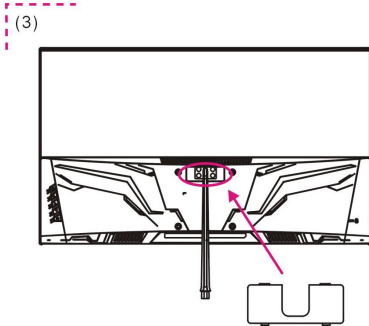
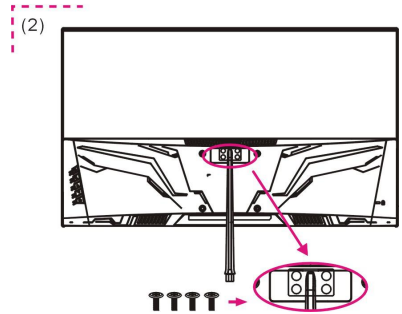
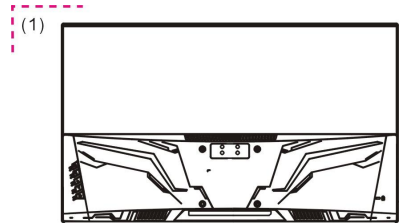
Align the Stand Body with the screw holes on the back of the monitor. Then tighten the supplied screws as shown.

Step 3

Attach the Cover Plate to the back of the monitor.

Step 4

Align the Stand Base with Stand Body. Then tighten the supplied screw as shown.



② Press the upper end of cover plate until it secures in place.

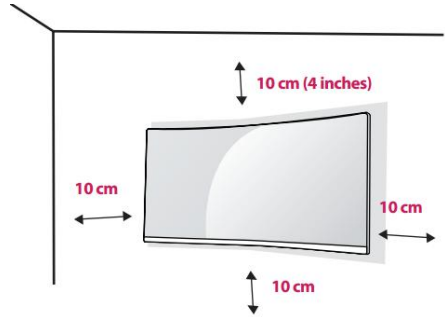
① Attach the cover plate to the back from the bottom end, aligning the groove of the cover plate with the stand body.

WALL MOUNTING

Before installing the monitor on the wall, please detach the stand from the monitor.



- To ensure sufficient ventilation, install the monitor at least 10 cm (4 inches) away from the wall and leave about 10 cm of space at each side of the monitor.
- Please consult a professional technician for wall mount installations. The manufacturer accepts no liability for installations not performed by a professional technician.

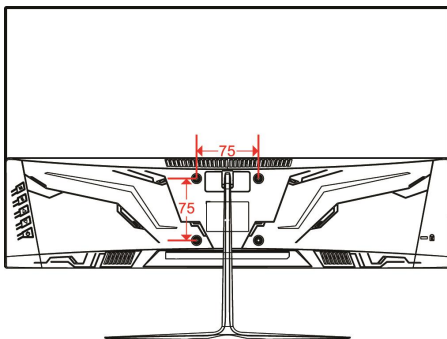


1. Place a clean, dry and lint-free cloth on a flat, stable surface.
2. Gently lay the monitor on the cloth with the screen facing down.
3. Identify the four wall mounting screw holes on the back of the monitor.
4. Install the wall mounting bracket (not supplied) on the back of the monitor and attach the monitor to the wall according to the mounting bracket's instructions.
5. Make sure that all screws (not supplied) are tightened and secured properly.



NOTE :

- Use the wall mounting bracket and screws that conform to VESA standards.
- For more information, please refer to the user manual for the wall mounting bracket.



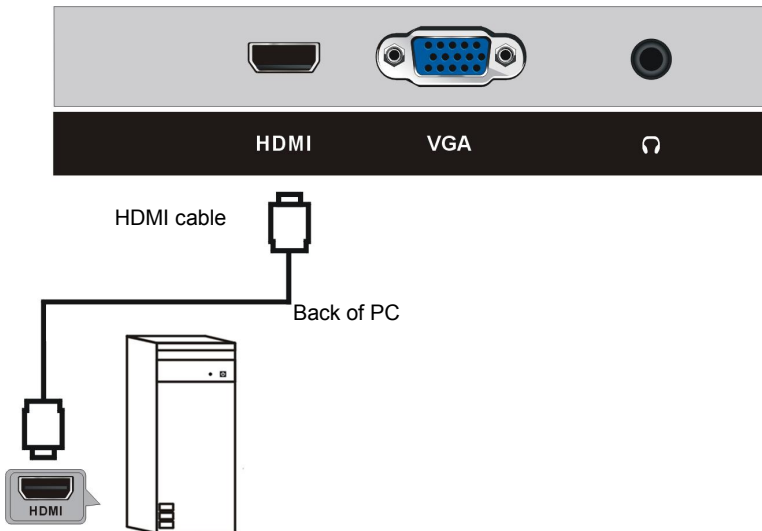
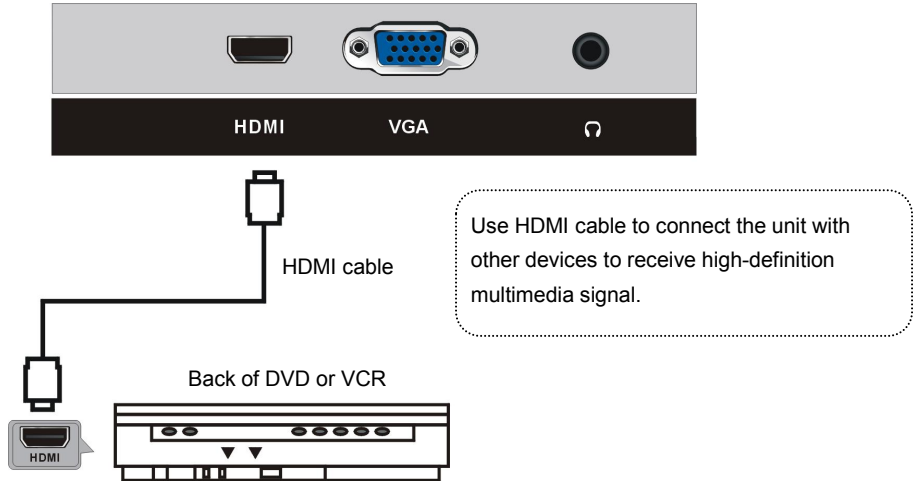
Wall mount:
75 x 75 mm

Screw size:
M4 x 8 mm

CONNECTION

! Make sure both the monitor and device to be connected are switched off.

HDMI Connection



EARPHONE CONNECTION



Earphones
(Not included)

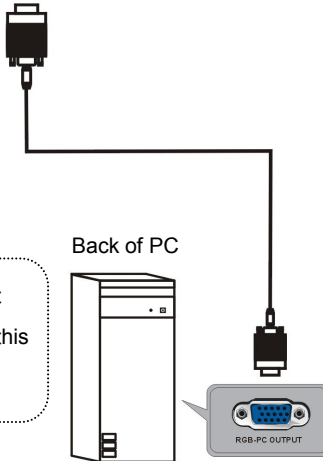


To prevent possible hearing damage, do not listen at high volume levels for long periods.

VGA Connection

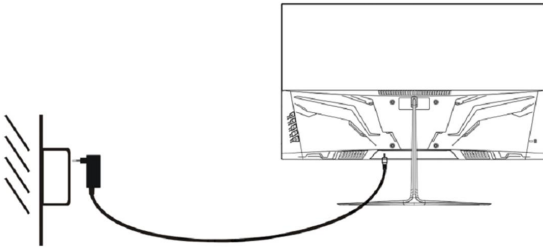


VGA cable
(Not included)



Use VGA cable to connect
the unit with PC, and use this
product as a monitor.

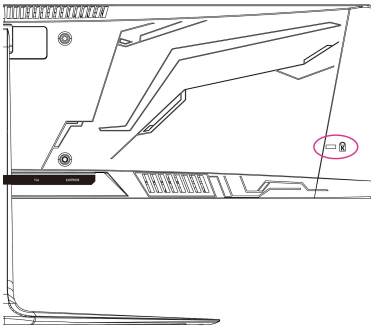
Power Connection



1. Insert one end into the power jack on the back of the monitor.
2. Plug the other end of the adapter into the mains socket.

Turn on the monitor first, then the computer.

Using the Kensington Lock



The connector for the Kensington security system is located at the back of the monitor.

Connect the monitor to a table using the Kensington security system cable (not supplied).

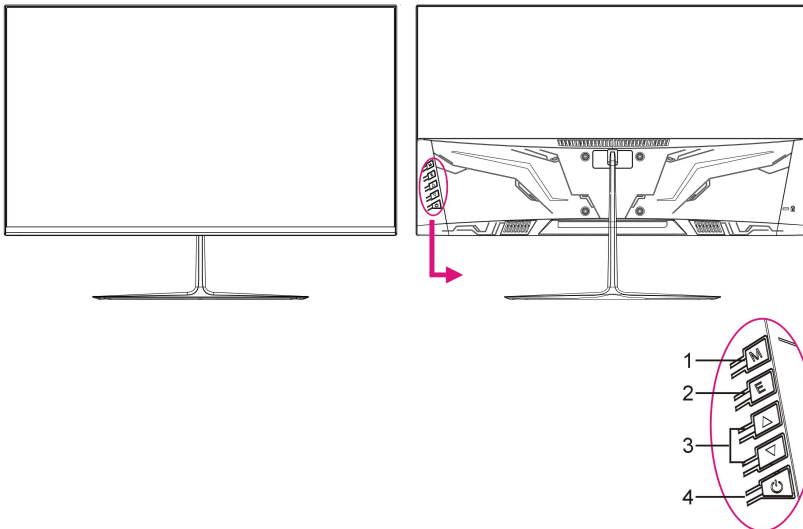
For more information on installation and usage, refer to the Kensington lock user manual or visit the website at <http://www.kensington.com> .

ADJUSTING THE ANGLE



- Drawings are for reference only and please refer to the actual monitor.
- The angle of the screen can be adjusted forward 5° or backward 15° for a comfortable viewing experience.
- Be careful not to touch or press the screen area when adjusting the angle of the monitor.

USER CONTROLS



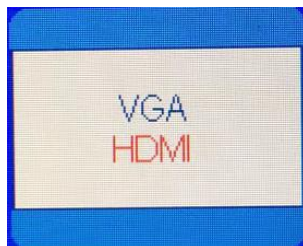
1. M (MENU) button – Press this button to enter menu setting page.
2. E (EXIT) button – Press this button to return to previous setting page.
3. ▲/▼ button - In menu setting page, press this button to select an option or adjust the value.
4. POWER button – Press this button to power ON/OFF the monitor.

USING THE OSD MENU

- Press M (MENU) button to display the main menu.
- Press ▲/▼ button to select desired option.
- Press MENU button again to enter sub-menu.
- Press ▲/▼ button to adjust highlighted option.
- Press E (EXIT) button to return to previous setting page.

1. Input Source

- Press E button to display the Input Source, then press M button to confirm your selection.
- This item is used to select an input source.



2. Luminance

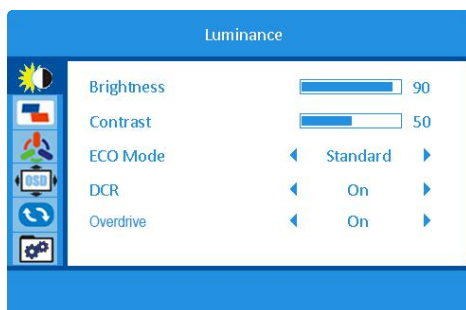
- Press M button to display the main menu.
- Press ▲/▼ button to select Luminance.
- Press M button to enter sub-menu.
- Press ▲/▼ button to select desired option of sub-menu.

Brightness

- Press ▲/▼ button to select Brightness and press M button to confirm your selection.
- This item is used to adjust the value of Brightness by pressing ▲/▼ button.

Contrast

- Press ▲/▼ button to select Contrast and press M button to confirm your selection.
- This item is used to adjust the value of Contrast by pressing ▲/▼ button.



Eco Mode

- Press ▲/▼ button to select Eco Mode and press M button to confirm your selection.
- This item is used to select desired Eco mode by pressing ▲/▼ button.
(Options: Standard/Movie/Game/Internet)

DCR

- Press ▲/▼ button to select DCR and press M button to confirm your selection.
- This item is used to turn on/off Dynamic Contrast Ratio by pressing ▲/▼ button.

Overdrive

- Press ▲/▼ button to select overdrive and press M button to confirm your selection.
- This item is used to select desired overdrive by pressing ▲/▼ button.

(Options: Off/Strong/Medium/Weak)

- Overdrive setting allows users to change response time so as to eliminate the trailing of images on the screen while dealing with the rapidly moving objects on the screen.
- It is mainly used for gamers who are playing fast-paced games to achieve the best response time that can deliver smoother moving graphics.

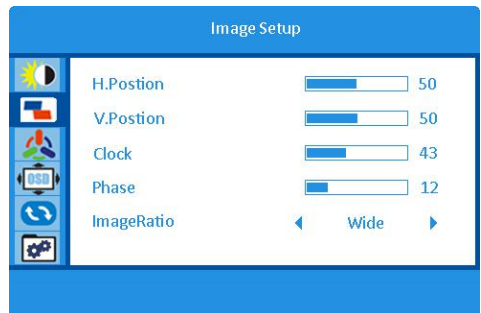
3. Image Setup

H. Position (VGA mode)

- Press ▲/▼ button to select H. Position and press M button to confirm your selection.
- This item is to adjust the image horizontal position by pressing ▲/▼ button.

V. Position (VGA mode)

- Press ▲/▼ button to select V. Position and press M button to confirm your selection.
- This item is to adjust the image vertical position by pressing ▲/▼ button.



Clock (VGA mode)

- Press ▲/▼ button to select Clock and press M button to confirm your selection.
- This item is to adjust the picture clock to reduce the vertical noise by pressing ▲/▼ button.

Phase (VGA mode)

- Press ▲/▼ button to select Phase and press M button to confirm your selection.
- This item is to adjust the picture phase to reduce the horizontal noise by pressing ▲/▼ button.

Image Ratio (VGA & HDMI modes)

- Press ▲/▼ button to select Image Ratio and press M button to confirm your selection.
 - This item is used to adjust the image aspect ratio by pressing ▲/▼ button.
- (Options: Wide/4:3)

4. Color Setup

Color Temp.

- Press ▲/▼ button to select Color Temp and press M button to confirm your selection.
- This item is used to select desired Color Temp by pressing ▲/▼ button.
(Options: Warm/User/Cool/Normal)



Red

- Press ▲/▼ button to select Red and press M button to confirm your selection.
- This item is to finely tune red color temperature by pressing ▲/▼ button.

Green

- Press ▲/▼ button to select Green and press M button to confirm your selection.
- This item is to finely tune green color temperature by pressing ▲/▼ button.

Blue

- Press ▲/▼ button to select Blue and press M button to confirm your selection.
- This item is to finely tune blue color temperature by pressing ▲/▼ button.

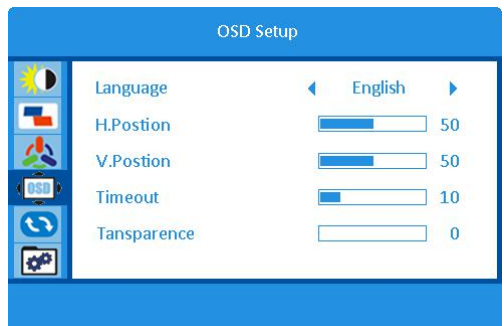
Low Blue Mode

- Press ▲/▼ button to select Low Blue Mode and press M button to confirm your selection.
- This item is to select desired low blue mode by pressing ▲/▼ button.
(Options: Off/Strong/Medium/Weak)

5. OSD Setup

Language

- Press ▲/▼ button to select Language and press M button to confirm your selection.
- This item is used to select the language Display by OSD menu by pressing ▲/▼ button.



H. Position

- Press ▲/▼ button to select H. Position and press M button to confirm your selection.
- This item is to adjust OSD horizontal position by pressing ▲/▼ button.

V. Position

- Press ▲/▼ button to select V. Position and press M button to confirm your selection.
- This item is to adjust OSD vertical position by pressing ▲/▼ button.

Timeout

- Press ▲/▼ button to select Timeout and press M button to confirm your selection.
- This item is to adjust display time by pressing ▲/▼ button.

Transparence

- Press ▲/▼ button to select Transparence and press M button to confirm your selection.
- This item is to adjust OSD transparency by pressing ▲/▼ button.

6. Reset

Auto Config (VGA mode)

- Press ▲/▼ button to select Auto Config and press M button to confirm your selection.
- This item is to adjust the horizontal / vertical position, focus and clock of the Image automatically.

Auto Color (VGA mode)

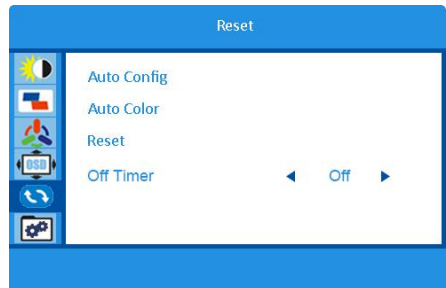
- Press ▲/▼ button to select Auto Color and press M button to confirm your selection.
- This item is used to adjust white balance.

Reset

- Press ▲/▼ button to select Reset and press M button to confirm your selection.
- This item is used to restore to factory setting.

Off Timer

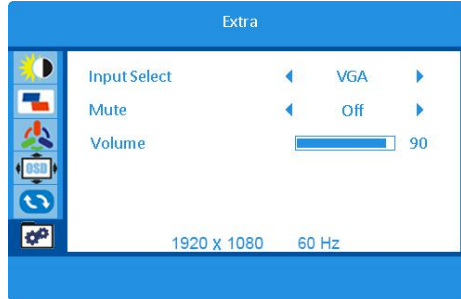
- Press ▲/▼ button to select Off Timer and press M button to confirm your selection.
 - The item is used to set a shutdown timer. (Option: 1~24h)
- This monitor is set to be turned off automatically in 4 hours after you turned on display if there is no adjustment to display.



7. Extra

Input Select

- Press ▲/▼ button to select Input Select and press M button to confirm your selection.
- This item is used to select the input source.
(Options: HDMI/VGA)



Mute

- Press ▲/▼ button to select Mute and press M button to confirm your selection.
- This item is used to turn on/off mute function.

Volume

- Press ▲/▼ button to select Volume and press M button to confirm your selection.
- This item is used to adjust the volume level.

TROUBLESHOOTINGS

Symptom	Remedy
No power	Make sure the power cord is connected properly.
No image	<ul style="list-style-type: none">● Make sure the power cord is connected properly.● Make sure the signal cable is securely connected.● When LED light indicates red, this monitor is in STANDBY mode. Please move your personal mouse to see if the image resumes.
Abnormal colors	Please adjust the RGB color.
The image bounces or a wave pattern is present.	Remove any electrical device or appliance that may cause interference.

CLEANING AND MAINTENANCE

Switch off and unplug the monitor from the mains socket before cleaning.

Wipe the housing with a soft damp cloth.

Wipe any dust off the screen periodically with a soft, clean and dry cloth. Do not use any fluid as this may damage the screen.

Do not immerse the monitor in water or any other liquid.



Never use any abrasive or chemical detergents.

SPECIFICATIONS

Display color	Up to 16,7M colors supported
Brightness	250 cd/m ²
Contrast ratio	1000:1 static 20000:1 dynamic
View angle	178° horizontal 178° vertical
Response time	14 ms
Factory Support Mode	640 x 480 @ 60/75 Hz 800 x 600 @ 60/75 Hz 1024 x 768 @ 60/75 Hz 1280 x 1024 @ 60/75 Hz 1440 x 900 @ 60 Hz 1680 x 1050 @ 60 Hz 1920 x 1080 @ 60 Hz
HDMI Timing (Video)	480P @ 60 Hz 576P@50Hz 720P @ 50/60 Hz 1080P @ 50/60 Hz
Dimensions (Width x Height x Depth)	With stand: 540 x 405 x 154 mm Without stand: 540 x 317 x 41 mm
Net weight	With stand: 2.385 kg Without stand: 2.11 kg

External power supply

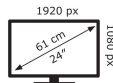
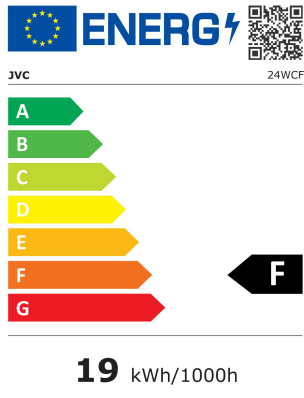
Information published	Value and precision	Unit
Manufacturer's name or trade mark, commercial registration number and address	DONG GUAN HP-POWER TECHNOLOGY., LIMITED No.9, Hegan Road, Tangxia Town, Dongguan City, Guangdong, P.R.China	
Model identifier	HP36A-1203000-AE	
Input voltage	100-240	V
Input AC frequency	50/60	Hz
Output voltage	12,0	V
Output current	3,0	A
Output power	36,0	W
Average active efficiency	87,43	%
Efficiency at low load (10 %)	82,10	%
No-load power consumption	0,077	W

	Alternating current
	Direct current

PRODUCT INFORMATION SHEET

Parameter	Parameter value and precision			Unit
Supplier's name or trade mark	JVC			
Supplier's address	Etablissements Darty & fils ©, 9 Rue des Bateaux-Lavoirs, 94200 Ivry-sur-Seine, France			
Model identifier	24WCF			
Energy efficiency class for standard Dynamic Range (SDR)	F			
On mode power demand for Standard Dynamic Range (SDR)	19			W
Energy efficiency class (HDR)	n.a.			
On mode power demand in High Dynamic Range (HDR), if implemented	n.a.			W
Off mode, power demand, if applicable	0,3			W
Standby mode power demand, if applicable	0,5			W
Networked standby mode power demand, if applicable	n.a.			W
Electronic display category	monitor			
Size ratio	16	:	9	integer
Screen resolution (pixels) Horizontal and vertical pixels	1920	x	1080	pixels
Screen diagonal	61			cm
Screen diagonal	24			inches
Visible screen area	15,625			dm ²
Panel technology used	LCD			
Automatic Brightness Control (ABC) available	NO			
Voice recognition sensor available	NO			
Room presence sensor available	NO			
Image refresh frequency rate (default)	60			Hz

Minimum guaranteed availability of software and firmware updates (from the date of end of the placement on the market)	8	Years
Minimum guaranteed availability of spare parts (from the date of end of the placement on the market)	7	Years
Minimum guaranteed product support	7	Years
Minimum duration of the general guarantee offered by the supplier	2	Years
Power supply type	External/Standardised external	
External standardised power supply		
i	Supported standard name	HP36A-1203000-AE
ii	Input voltage	100-240 V
iii	Output voltage	12 V



E1002/6102

DISPOSAL



As a responsible retailer we care about the environment. As such we urge you to follow the correct disposal procedure for the product, packaging materials and if applicable, accessories. This will help conserve natural resources and ensure that the materials are recycled in a manner that protects health and the environment.

You must follow laws and regulations about disposal. Waste electrical products must be disposed of separately from household waste when the product reaches the end of its life. Contact the store where you bought the product and your local authority to learn about disposal and recycling.

We apologise for any inconvenience caused by minor inconsistencies in these instructions, which may occur as a result of product improvement and development.

Etablissements Darty & fils ©,
9 Rue des Bateaux-Lavois, 94200 Ivry-sur-Seine, France 12/05/2022



JVC

Made in China