

Downloaded from www.vandenborre.be

JBL ONBEAT™

station d'accueil pour iPod/iPhone/iPad



Made for
iPod iPhone iPad

MANUEL D'UTILISATION

IMPORTANTES INSTRUCTIONS DE SÉCURITÉ

Veuillez lire les instructions suivantes avant toute utilisation :

1. Lisez attentivement ces instructions.
2. Conservez ces instructions en lieu sûr.
3. Respectez tous les avertissements.
4. Suivez toutes les instructions.
5. N'utilisez pas cet appareil à proximité de l'eau.
6. Nettoyez-le uniquement avec un chiffon sec.
7. N'obstruez pas les orifices de ventilation. Installez-le conformément aux instructions du fabricant.
8. N'installez pas l'appareil à proximité d'une source de chaleur comme un radiateur, une bouche d'air chaud, un four ou d'autres appareils (y compris des amplificateurs) producteurs de chaleur.
9. Respectez le dispositif de sécurité de la fiche polarisée ou avec prise de terre. Une fiche polarisée dispose de deux broches dont l'une est plus large que l'autre. Une fiche avec prise de terre dispose de deux broches et d'une troisième pointe de mise à la terre. La broche plus large ou la troisième pointe est conçue pour votre sécurité. Si la fiche fournie ne s'insère pas dans votre prise secteur, consultez un électricien pour le remplacement de la prise obsolète.
10. Évitez de marcher sur le cordon d'alimentation ou de le pincer, notamment au niveau des fiches, des prises et à l'endroit où il sort de l'appareil.
11. Utilisez uniquement des fixations/accessoires agréés par le fabricant.



12. Utilisez uniquement le chariot, le socle, le tripode, la fixation ou le plateau spécifié par le fabricant ou vendu avec l'appareil. Lors de l'utilisation d'un chariot, soyez prudent pendant le déplacement de l'ensemble chariot/appareil pour éviter d'être blessé lors d'un renversement accidentel.
13. Débranchez cet appareil pendant les orages ou en cas de non-utilisation prolongée.
14. Faites effectuer toute réparation par du personnel qualifié. Contactez un technicien qualifié si cet appareil est endommagé d'une manière ou d'une autre, par exemple si le cordon d'alimentation ou la prise sont endommagés, si un liquide a été renversé sur l'appareil ou si des objets y sont tombés, si cet appareil a été exposé à la pluie ou à l'humidité, ne fonctionne pas normalement ou s'il est tombé.
15. L'appareil ne doit pas être exposé au ruissellement ou aux éclaboussures et aucun objet rempli de liquide, tel qu'un vase, ne doit être placé sur l'appareil.
16. Pour déconnecter totalement cet appareil du secteur, débranchez la fiche du cordon d'alimentation de la prise murale.
17. La fiche du cordon d'alimentation doit rester facilement accessible.
18. Les piles ne doivent pas être exposées à une chaleur excessive comme les rayons du soleil, un feu ou similaire.

RÈGLEMENTS

DÉCLARATION DE LA FCC ET AVERTISSEMENTS

Cet équipement a été testé et déclaré conforme aux limites d'un équipement numérique de Classe B, relatifs à la section 15 du règlement de la FCC. Ces limites sont conçues afin d'offrir une protection raisonnable contre toute possibilité de brouillage préjudiciable dans une installation résidentielle. Cet équipement génère, utilise et peut émettre de l'énergie de fréquence radio, et s'il n'est pas installé et utilisé conformément aux instructions, il peut causer des interférences préjudiciables pour les communications radio. Toutefois, l'absence d'interférences ne peut être garantie pour une installation particulière. Si cet équipement cause des interférences préjudiciables à la réception radio ou la réception d'un téléviseur (ce qui peut être constaté en éteignant puis en allumant l'appareil), nous conseillons à l'utilisateur de prendre une ou plusieurs des mesures suivantes pour tenter de corriger le problème :

- Réorienter ou déplacer l'antenne de réception.
- Augmenter la distance entre l'équipement et le récepteur.
- Raccordez l'équipement dans une prise de courant d'un circuit différent de celui auquel le récepteur est branché.
- Consulter votre revendeur ou un technicien (radio/télévision) spécialisé pour obtenir de l'aide.

TOUTE MODIFICATION NON AUTORISÉE PAR LE FABRICANT PEUT ANNULER LE DROIT D'UTILISER LE JOUET PAR L'UTILISATEUR.

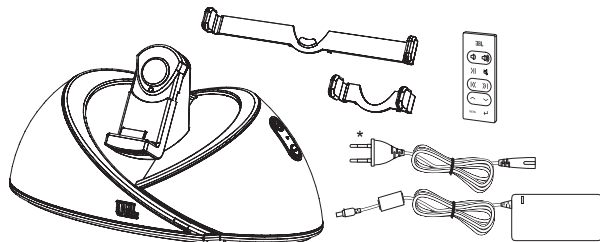
DÉCLARATION ET AVERTISSEMENT D'INDUSTRIE CANADA

Cet appareil numérique de la classe B est conforme à la norme NMB-003 du Canada.

	MISE EN GARDE	
LE SYMBOLE DE L'ÉCLAIR FLÉCHÉ DANS UN TRIANGLE ÉQUILATÉRAL EST UTILISÉ POUR ALERTER L'UTILISATEUR DE LA PRÉSENCE D'UNE «TENSION DANGÉREUSE» NON ISOLÉE À L'INTÉRIEUR DU BOÎTIER DU PRODUIT, ET QUI PEUT ÊTRE SUFFISAMMENT IMPORTANTE POUR CONSTITUER UN RISQUE D'ÉLECTROCUTION.	<p>RISQUE DE CHOC ÉLECTRIQUE - NE PAS OUVRIR</p> <p>AVERTISSEMENT : POUR RÉDUIRE LES RISQUES D'INCENDIE OU DE CHOC ÉLECTRIQUE, N'EXPOSEZ PAS CET APPAREIL À LA PLUIE OU L'HUMIDITÉ.</p>	LE SYMBOLE DU POINT D'EXCLAMATION DANS UN TRIANGLE ÉQUILATÉRAL EST UTILISÉ POUR ALERTER L'UTILISATEUR DE LA PRÉSENCE D'INSTRUCTIONS IMPORTANTES DE MAINTENANCE ET DE RÉPARATION DANS LA DOCUMENTATION JOINTE AU PRODUIT.
VOIR LE MARQUAGE SUR LE FOND DU PRODUIT.		

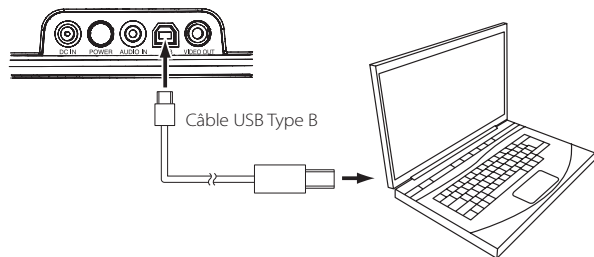
CONNEXION ET INSTALLATION DE VOTRE JBL ONBEAT™ SPEAKER DOCK

1. Déballez soigneusement la station d'accueil et vérifiez que tous les éléments indiqués ici sont inclus : La JBL® OnBeat speaker dock est composée de station d'accueil et haut-parleurs, alimentation, cordon d'alimentation*, télécommande, pince pour iPod®/iPhone® et pince pour iPad™.

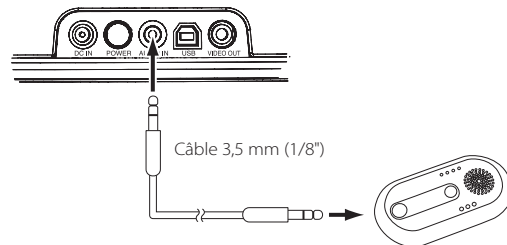


* le cordon d'alimentation varie selon les régions.

2. Branchez un câble USB de type mini B (non fourni) au port USB de la JBL OnBeat speaker dock et à un port USB de l'ordinateur sur lequel se trouve votre bibliothèque iTunes. Cela vous permet de synchroniser un iPod/iPhone/iPad avec iTunes (voir *Synchronisation avec votre bibliothèque iTunes*, à la page 6).



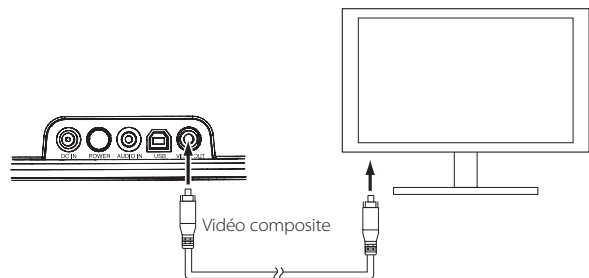
3. Si vous voulez utiliser votre JBL OnBeat speaker dock avec une autre source, branchez une extrémité d'un câble stéréo de 3,5mm (non fourni) sur le connecteur Audio In, et branchez l'autre extrémité sur la sortie audio de la source ou le connecteur de sortie de casque.



IMPORTANT: si vous écoutez votre iPod, iPhone ou iPad sur une station d'accueil, et qu'une autre source est connectée en même temps, vous entendrez les *deux* sorties mélangées à travers le JBL OnBeat speaker dock. Si vous ne voulez écouter qu'une seule source, vous devez éteindre manuellement la source que vous ne désirez pas entendre.

REMARQUE IMPORTANTE SUR TOUS LES PRODUITS ELECTRONIQUES
: Avant de connecter ou de déconnecter des câbles audio d'une prise audio de l'appareil, il est conseillé d'éteindre le dispositif d'abord. Cela prolongera la durée de vie de votre appareil, le protège contre l'électricité statique et lui évite tout dommage potentiel.

4. Si vous voulez regarder des vidéos ou des photos de votre iPod/iPhone/iPad sur un téléviseur, branchez une extrémité d'un câble vidéo composite (non inclus) dans le connecteur de sortie vidéo de la JBL OnBeat speaker dock, et branchez l'autre extrémité dans le connecteur d'entrée vidéo composite de votre téléviseur.

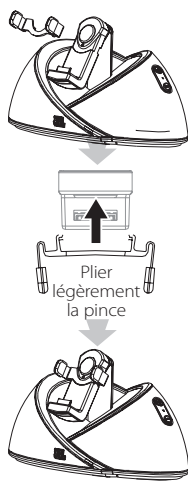


Lorsque vous connectez votre iPod, iPhone ou iPad sur le JBL OnBeat speaker dock, sa sortie vidéo sera automatiquement réglée sur Désactivée, même si elle a été activée avant l'insertion de l'appareil dans la station d'accueil.

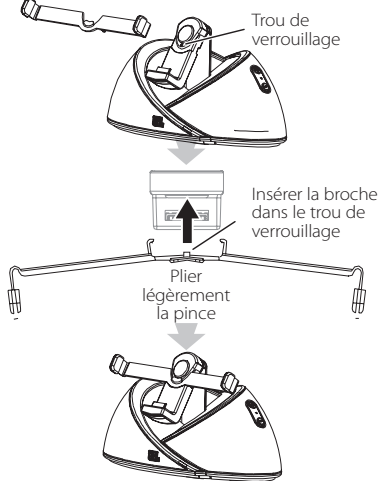
Pour activer la sortie vidéo de la JBL OnBeat speaker dock, appuyez sur la touche Menu de la télécommande pendant au moins deux secondes. Le témoin d'état de la station d'accueil JBL OnBeat clignote une fois. La vidéo de l'iPod, iPhone ou iPad sera transmise sur le téléviseur connecté. Pour désactiver la sortie vidéo, appuyez de nouveau sur la touche Menu de la télécommande pendant au moins deux secondes. Le témoin d'état de la station d'accueil JBL OnBeat clignote deux fois.

6. Votre JBL OnBeat speaker dock comprend deux pinces : L'un pour iPod touch®/ iPod classic®/iPhone, et l'autre pour iPad (Remarque : les modèles iPod 5G et iPod nano® ne nécessitent pas de pince). Les adaptateurs vous permettent d'insérer les appareils avec ou sans enveloppe extérieure d'un tiers attachée. Fixez la pince appropriée à la station d'accueil JBL OnBeat speaker dock comme indiqué ci-dessous.

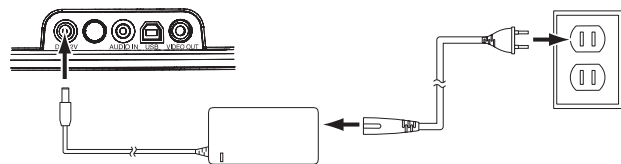
iPod touch/iPhone



iPad

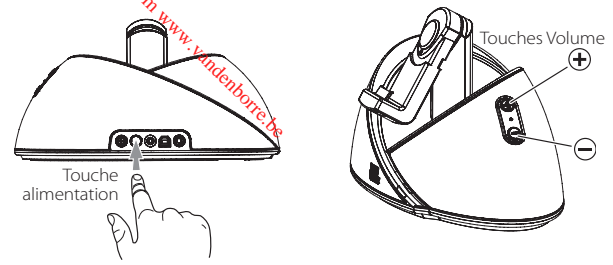
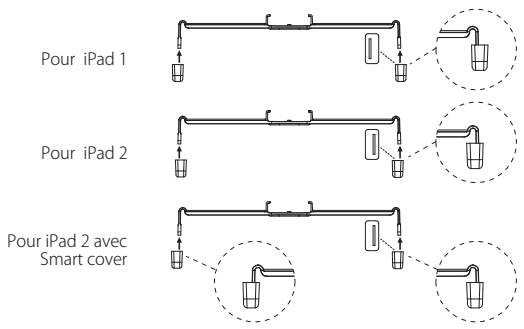


5. Insérez à fond la fiche d'alimentation CA incluse dans l'adaptateur d'alimentation (s'il y a plusieurs cordons d'alimentation, utilisez celui approprié à votre région). Insérez ensuite la fiche CC dans le connecteur CC de la JBL OnBeat speaker dock et branchez l'adaptateur dans une prise secteur.



Placez votre iPod/iPhone/iPad sur le connecteur de la station d'accueil. Assurez-vous que l'appareil est entièrement insérée dans le connecteur. Appuyez sur le haut de l'iPod/iPhone/iPad pour l'insérer dans la pince ou contre la station d'accueil pour le fixer solidement.

REMARQUE : Les pare-chocs en caoutchouc pour le support de l'iPad peuvent être fixés de deux manières, ceci permet de recevoir l'iPad 1 et l'iPad 2.



Réglez le volume à l'aide des touches (+) et (-). Appuyez sur les deux touches pour couper le son, appuyez sur l'une des touches pour remettre le son.

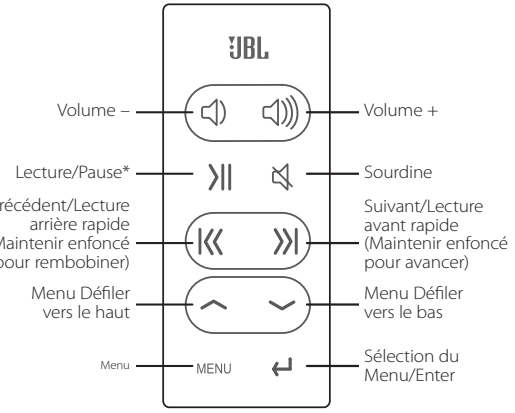
FONCTIONS DE LA TÉLÉCOMMANDE

UTILISATION DE LA JBL ONBEAT SPEAKER DOCK

Pour allumer la JBL OnBeat speaker dock, appuyez sur la touche d'alimentation de l'appareil. Le témoin d'état de l'appareil s'allume en blanc lorsque le système est allumé. Pour éteindre la JBL OnBeat speaker dock, appuyez de nouveau sur la touche d'alimentation Power de l'appareil. Le témoin d'état s'éteint.

Pour placer la JBL OnBeat speaker dock en mode veille alors qu'un iPod/iPhone/iPad y est connecté, appuyez sur la touche Play/Pause (Lecture/Pause) de la télécommande pendant deux secondes. Le témoin d'état s'allume en orange lorsque l'appareil est en mode de veille. Pour allumer la JBL OnBeat speaker dock à partir de l'état veille, appuyez sur n'importe quelle touche de l'appareil ou de la télécommande.

La JBL OnBeat speaker dock passe automatiquement en mode de veille lorsqu'aucune touche n'est appuyée et aucun signal audio n'est détecté pendant 10 minutes. Le témoin d'état s'allume en orange.

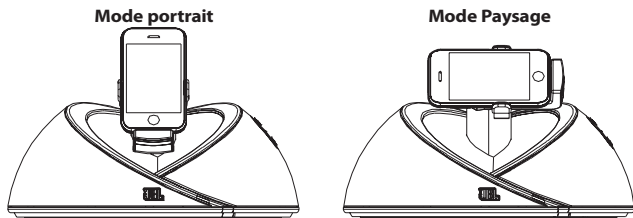


* Les menus de navigation d'iPod touch, iPhone et iPad peuvent vous obliger à mettre l'iPod/iPhone/iPad en mode musique manuellement.

ROTATION DE LA STATION D'ACCUEIL

Quand un iPod ou iPhone est inséré dans la station JBL OnBeat speaker dock, vous pouvez faire pivoter la station en mode paysage. IMPORTANT : Vous ne pouvez pas pivoter la station lorsqu'un iPad est inséré.

Pour faire pivoter la station en mode paysage, il faut la tourner à 90 degrés dans le sens antihoraire. Pour la faire pivoter en mode portrait, il faut la tourner à 90 degrés dans le sens horaire. La station reste stable dans la position portrait ou paysage.



CHARGER UN iPod/iPhone/iPad INSÉRÉ

Chaque fois qu'un iPod ou iPhone est inséré la JBL OnBeat speaker dock le recharge.

REMARQUE : La JBL OnBeat speaker dock ne peut pas recharger un iPad connecté via une connexion USB à un PC. Si l'iPad se recharge lorsqu'il est connecté directement à un PC via USB, il sera rechargé lorsqu'il est inséré dans la JBL OnBeat speaker dock. Si l'iPad ne se recharge pas lorsqu'il est connecté directement à un PC via USB, il ne sera pas rechargé lorsqu'il est inséré dans la JBL OnBeat speaker dock.

SYNCHRONISATION AVEC VOTRE BIBLIOTHÈQUE iTunes

REMARQUE : Avant de tenter de synchroniser votre iPod/iPhone/iPad avec votre bibliothèque iTunes, assurez-vous que votre iPod/iPhone/iPad et votre bibliothèque iTunes sont mis à jour avec la dernière version du logiciel.

Avant de tenter de synchroniser, assurez-vous que le port USB de la JBL OnBeat speaker dock est connecté à l'ordinateur sur lequel se trouve votre bibliothèque iTunes.

1. Placez votre iPod/iPhone/iPad sur le connecteur de station du JBL OnBeat speaker dock. Veillez à ce que l'iPod/iPhone/iPad soit parfaitement inséré sur le connecteur.
2. Utilisez le logiciel iTunes de votre ordinateur pour synchroniser iPod/iPhone/iPad avec la bibliothèque iTunes.
3. Lorsque vous aurez terminé la synchronisation, éjectez l'iPod/iPhone/iPad de la bibliothèque iTunes.

STATUT DEL

Couleur du témoin d'état	Statut
Blanc – Constant	JBL OnBeat speaker dock est actif
Blanc – Clignotant	JBL OnBeat speaker dock est muet
Ambre – Constant	JBL OnBeat speaker dock est en mode veille
Aucune DEL	JBL OnBeat speaker dock éteint

DEPANNAGE DE VOTRE JBL ONBEAT SPEAKER DOCK

PROBLEME	SOLUTION
Pas de son (le témoin orange ne s'allume pas) :	<ul style="list-style-type: none">• Vérifiez que l'alimentation électrique est correctement connectée sur le JBL OnBeat speaker dock et sur une prise murale qui fonctionne.
Aucun son (la DEL blanche est allumée) :	<ul style="list-style-type: none">• Réglez la touche Volume Up (+) pour augmenter le volume.• Si vous utilisez un iPod/iPhone/iPad, vérifiez qu'il est correctement installé sur le JBL OnBeat speaker dock.• Si vous utilisez une source auxiliaire, vérifiez que le câble audio est correctement branché sur le connecteur d'entrée audio du JBL OnBeat speaker dock et sur la sortie audio du composant de la source• Assurez-vous que l'iPod/iPhone/iPad ou un autre composant source n'est pas en mode pause et que son volume n'est pas tourné à fond vers le bas.
Le son craque, siffle ou est déformé :	<ul style="list-style-type: none">• Tournez vers le haut le volume de l'iPod/iPhone/iPad ou l'autre composant source.• Vérifiez que le paramètre EQ de l'iPod/iPhone/iPad est réglé sur "Off"
Bruit sourd ou bourdonnement :	<ul style="list-style-type: none">• Assurez-vous que le câble audio est branché à fond dans la prise d'entrée audio de la JBL OnBeat speaker dock.• Remplacez le câble audio.• Débranchez la prise électrique et branchez-la sur une autre prise murale.
Le son provient d'un seul haut-parleur :	<ul style="list-style-type: none">• Vérifiez que l'iPod/iPhone/iPad est correctement installé sur le connecteur de chargement.• Assurez-vous que le câble audio est branché à fond dans la prise d'entrée audio de la JBL OnBeat speaker dock.• Vérifiez que le câble audio est un câble stéréo.

CARACTERISTIQUES TECHNIQUES

Compatibilité :	iPad Wi-Fi* + 3G, iPad Wi-Fi, iPhone 4, iPhone 3GS, iPhone 3G, iPhone, iPod touch 4, iPod touch 3G, iPod touch 2G, iPod touch, iPod nano 5G, iPod nano 4G, iPod nano 3G, iPod nano 2G, iPod nano, iPod avec vidéo, iPod classic
Transducteurs :	2 transducteurs pleine gamme JBL Phoenix SE
Puissance:	7.5 watts x 2
Réponse en fréquence:	70Hz – 20kHz
Rapport signal-bruit:	80dB
Impédance d'entrée(Aux):	10k ohms
Connexions d'entrée :	Connexion principale : connecteur d'accueil pour iPod, iPhone ou iPad ; Connexion d'entrée auxiliaire : mini-prise stéréo 3,5 mm(1/8")
Température de fonctionnement :	0°C – 40°C (32°F – 104°F)
Exigence de puissance :	13V DC, 2.5A
Consommation électrique :	30W (maximum); 0,5W (en veille)
Dimensions (P x L x H):	146mm x 275mm x 135mm (5-3/4" x 10-13/16" x 5-5/16")
Poids:	0.88kg (1.9 lb)
Finitions disponibles :	Blanc, noir

* Compatibilité au moment de la rédaction. Pour les dernières informations de compatibilité, consultez le site web www.jbl.com.



HARMAN HARMAN Consumer, Inc.
8500 Balboa Boulevard, Northridge, CA 91329 USA

© 2011 HARMAN International Industries, Incorporated. Tous droits réservés.

JBL est une marque commerciale de HARMAN International Industries, Incorporated, déposée aux États-Unis et dans d'autres pays. JBL OnBeat est une marque commerciale de HARMAN International Industries, Incorporated.

iPhone, iPod, iPod classic, iPod nano, iTunes et iPod touch sont des marques d'Apple Inc., déposées aux États-Unis et dans d'autres pays. iPad est une marque déposée d'Apple, Inc. "Made for iPod", "Made for iPhone" et "Made for iPad" signifient que l'accessoire électronique a été conçu spécialement pour fonctionner avec iPod, iPhone ou iPad, respectivement, et que son concepteur certifie qu'il répond aux normes de performance Apple. Apple ne peut être tenu pour responsable du fonctionnement de cet accessoire ni de sa conformité aux normes réglementaires et de sécurité.

Wi-Fi est une marque déposée de Wi-Fi Alliance.

Les fonctionnalités, les spécifications et l'aspect du produit peuvent être modifiés sans préavis.