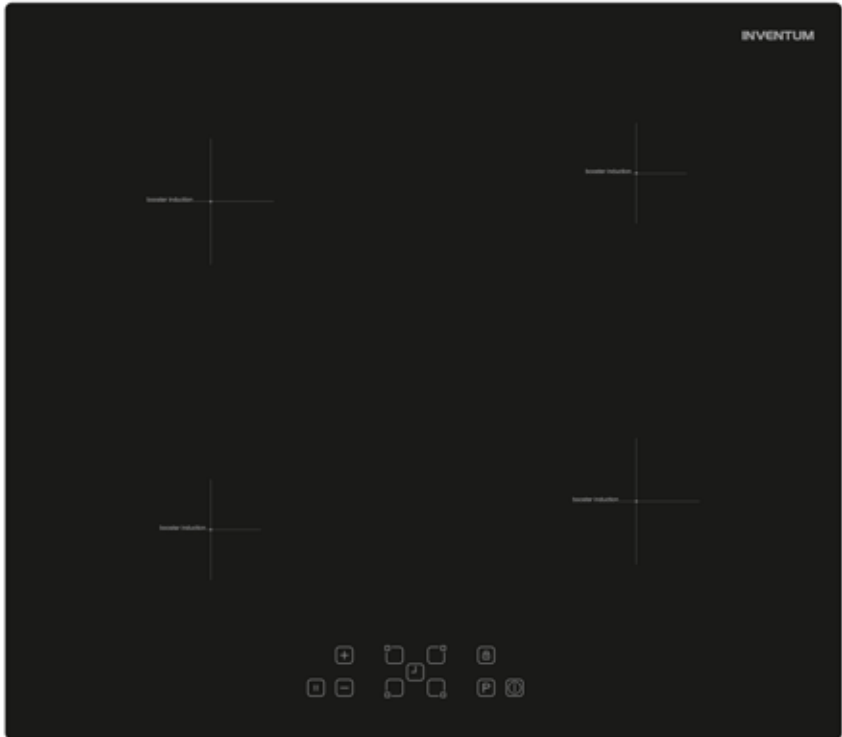


INVENTUM

maakt 't moment

inductie kookplaat

IKI6030



- gebruiksaanwijzing
- instruction manual
- Gebrauchsanleitung
- mode d'emploi

5 JAAR
INVENTUM
GARANTIE

OMRUIL
SERVICE

OER
HOLLANDS
SINDS 1908

Nederlands

1. Veiligheidsvoorschriften	pagina 4
2. Productomschrijving	pagina 8
3. Voor het eerste gebruik	pagina 9
4. Bediening van de kookplaat	pagina 9
5. Pannen voor inductie	pagina 13
6. Reiniging & onderhoud	pagina 13
7. Installatievoorschrift	pagina 14
8. Storingen en oplossingen	pagina 17
9. Productkaart	pagina 18
Algemene service- en garantievoorwaarden	pagina 64

English

1. Safety instructions	page 20
2. Appliance description	page 23
3. Before first use	page 24
4. Operation of the appliance	page 24
5. Cookware for induction	page 28
6. Cleaning & maintenance	page 28
7. Installation instructions	page 29
8. Problems & solutions	page 32
9. Product fiche	page 33
<i>General terms and conditions of service and warranty</i>	<i>page 66</i>

Deutsch

1. Sicherheitsvorschriften	Seite 34
2. Produktbeschreibung	Seite 38
3. Vor dem ersten Gebrauch	Seite 39
4. Bedienung des Kochfelds	Seite 39
5. Für Induktionskochfelder geeignete Töpfe und Pfannen	Seite 43
6. Reinigung & Wartung	Seite 43
7. Installationsvorschrift	Seite 44
8. Störungen & Lösungen	Seite 47
9. Produktkarte	Seite 48
<i>Allgemeine Service- und Garantiebedingungen</i>	<i>Seite 68</i>

Français

1. Consignes de sécurité	page 49
2. Description du produit	page 53
3. Avant la toute première utilisation	page 54
4. Commande de la table de cuisson	page 54
5. Ustensiles de cuisson pour l'induction	page 58
6. Nettoyage & entretien	page 58
7. Instructions d'installation	page 59
8. Pannes et solutions	page 62
9. Carte produit	page 63
Conditions générales de garantie et de après-vente	page 70


1 veiligheidsvoorschriften

- **Lees eerst de gebruiksaanwijzing aandachtig en geheel door voordat u het apparaat gaat gebruiken en bewaar deze zorgvuldig voor latere raadpleging.**
- Gebruik dit apparaat uitsluitend voor de in de gebruiksaanwijzing beschreven doeleinden. Gebruik de kookplaat alleen voor het bereiden van gerechten. Het toestel is niet geschikt om ruimtes te verwarmen.
-  **WAARSCHUWING:** het apparaat en de toegankelijke delen worden heet tijdens het gebruik. Raak hete delen niet aan. Houd kinderen jonger dan 8 jaar uit de buurt tenzij er voortdurend op hen wordt gelet.
- Het apparaat kan worden gebruikt door kinderen van 8 jaar en ouder en door personen met beperkte fysieke, zintuiglijke of mentale vermogens of gebrek aan ervaring of kennis, wanneer zij het apparaat onder toezicht gebruiken of zijn geïnstrueerd over het veilige gebruik ervan en zij de daaruit voortkomende gevaren begrijpen.
- Kinderen mogen niet met het apparaat spelen.
- Het apparaat mag niet door kinderen worden gereinigd of onderhouden, tenzij dit onder toezicht gebeurt.
- Bewaar geen voorwerpen in kastjes boven of achter het apparaat die voor kinderen interessant zijn.
- De kookzones worden warm tijdens het gebruik en blijven na gebruik ook nog een tijd warm. Laat geen kleine kinderen in de buurt tijdens en vlak na het koken.
- Wanneer de veiligheidsvoorschriften en waarschuwingen niet worden opgevolgd, kan de fabrikant niet aansprakelijk worden gesteld voor de schade die daarvan het gevolg is.
- Open nooit de behuizing van het apparaat.
- Verwarm geen dichte blikken op de kookplaat. Er ontstaat een overdruk waardoor de blikken kunnen exploderen. U kunt zich hierdoor verwonden/verbranden.
-  **WAARSCHUWING:** brandgevaar: laat niets onbeheerd op de kookplaat staan.
- **WAARSCHUWING:** koken met vet of olie op een kookplaat zonder toezicht kan gevaarlijk zijn en kan brand tot gevolg hebben. Probeer NOOIT de brand te blussen met water,

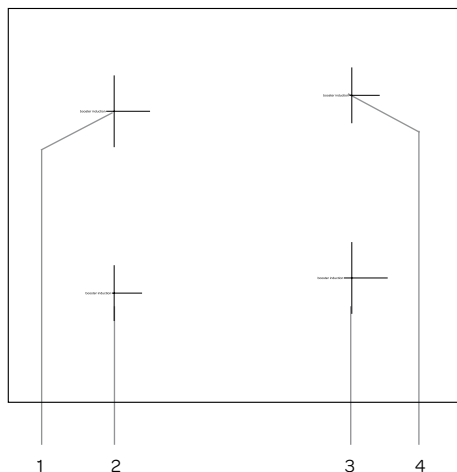
maar zet het apparaat uit en dek de vlammen daarna af met bijvoorbeeld een deksel of een blusdeken.

- Het apparaat mag niet buiten gebruikt worden.
- Gebruik het apparaat niet als werkblad. Het apparaat kan per ongeluk worden ingeschakeld of nog heet zijn, waardoor voorwerpen kunnen smelten, heet worden of vlam vatten.
- Dek het apparaat nooit af met een doek of iets dergelijks. Als het apparaat nog heet is of wordt ingeschakeld, bestaat er brandgevaar.
- Gebruik nooit een hogedruk- of stoomreiniger voor het reinigen van de kookplaat.
- Gebruik het apparaat niet in een ruimte met een omgevingstemperatuur beneden 5°C.
- Als het apparaat voor de eerste keer gebruikt wordt, zal het 'nieuw' ruiken. Dit is normaal. Door te ventileren verdwijnt de geur vanzelf.
-  **WAARSCHUWING:** indien de glasplaat van de kookplaat is gebroken:
 - schakel onmiddellijk alle branders en elektrische verwarmingselementen uit en verbreek de stroomtoevoer naar het apparaat.
 - raak het oppervlak van het apparaat niet aan.
 - gebruik het apparaat niet.
- Wanneer onder het apparaat een lade toegestaan is, zonder tussenbodem, mogen daarin geen licht ontvlambare voorwerpen/stoffen worden bewaard. Zorg voor enkele centimeters afstand tussen de onderkant van de kookplaat en de inhoud van een lade.
- Het apparaat is niet bedoeld om te worden bediend door middel van een externe timer of een apart afstandsbedieningssysteem.
- Plaats geen metalen voorwerpen zoals messen, vorken, lepels en deksels op het oppervlak van de kookplaat. Deze kunnen heet worden.
- Zodra u de pan van een inductiekookplaat verwijdert, stopt de kookactiviteit automatisch. Wen uzelf er echter aan altijd de kookplaat of kookzone na gebruik uit te schakelen om onbedoeld inschakelen te voorkomen. Schakel de kookzone na gebruik uit met de bediening en vertrouw niet alleen op de pandetectie.

- De glaskeramische plaat is zeer sterk, maar niet onbreekbaar. Wanneer er iets op valt, bijvoorbeeld een kruidenpotje of een puntig voorwerp, kan er een breuk ontstaan.
-  **WAARSCHUWING:** als het oppervlak is gebarsten, schakelt u het apparaat uit om het risico van een elektrische schok te vermijden.
- Houd rekening met de zeer snelle opwarmtijd op de hogere standen. Blijf er altijd bij staan als u een kookzone op een hogere stand heeft ingesteld.
- Houd tijdens het gebruik van de inductiekookplaat magnetiseerbare voorwerpen (creditcards, bankpasjes, diskettes, horloges e.d.) uit de buurt van het apparaat. Wij adviseren dragers van pacemakers om eerst uw arts te raadplegen.
- Dit apparaat mag alleen door een erkend installateur worden aangesloten.
- Defecte onderdelen mogen alleen vervangen worden door originele onderdelen. Alleen van die onderdelen kan de fabrikant garanderen dat zij aan de veiligheidseisen voldoen.
- Schade ontstaan door verkeerd aansluiten, verkeerd inbouwen of verkeerd gebruik valt niet onder de garantie.
- Indien de aansluitkabel beschadigd is, mag deze alleen worden vervangen door de fabrikant, zijn service-organisatie of gelijkwaardig gekwalificeerde personen, teneinde gevaarlijke situaties te voorkomen.
- De elektrische aansluiting moet voldoen aan de nationale en lokale voorschriften.
- De wandcontactdoos en de stekker moeten altijd bereikbaar blijven.
- Het apparaat mag niet via een verdeelstekker of verlengsnoer op het elektriciteitsnet worden aangesloten. Hiermee kan veilig gebruik van het apparaat niet worden gewaarborgd.
- Het apparaat moet altijd geaard zijn.
- De aansluitkabel moet vrij hangen en niet door een lade worden aangestoten.
- Het werkblad waarin de kookplaat wordt ingebouwd, moet vlak zijn.
- De wanden en het werkblad rondom het apparaat moeten minimaal tot 85°C hittebestendig zijn. Ook al wordt het apparaat zelf niet warm, door de warmte van een hete pan kan de wand verkleuren of vervormen.

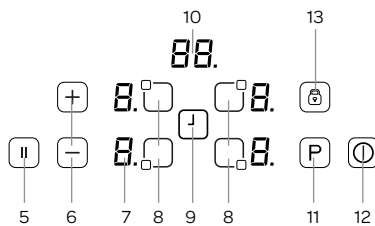
-  Huishoudelijke apparaten mogen niet bij het gewone huisvuil worden gevoegd. Breng het apparaat naar een speciaal centrum voor gescheiden afvalinzameling van uw gemeente om op verantwoorde wijze en conform overheidsbepalingen recycled te worden.

2 productomschrijving



Kookplaat

1. Kookzone linksachter (Ø 210 mm)
2. Kookzone linksvoor (Ø 160 mm)
3. Kookzone rechtsvoor (Ø 210 mm)
4. Kookzone rechtsachter (Ø 160 mm)



Bedieningspaneel

5. Pauzetoets
6. Vermogenstoetsen + en - /
7. Vermogen/restwarmte indicatie
8. Kookzonetoets
9. Timertoets
10. Display timer
11. Boost-toets
12. Aan-/uittoets
13. Toets voor toetsenblokkering

3 voor het eerste gebruik

Voordat u het apparaat voor de eerste maal in gebruik neemt, dient u als volgt te werk te gaan: pak de kookplaat voorzichtig uit en verwijder al het verpakkingsmateriaal. De verpakking (plastic zakken en karton) buiten het bereik van kinderen houden. Controleer na het uitpakken het apparaat zorgvuldig op uiterlijke schade, mogelijk ontstaan tijdens transport. Reinig de glasplaat met een licht vochtige doek. Controleer of de spanning overeenkomt met die vermeld is op het typeplaatje. Voor de installatie van de kookplaat volgt u de instructies in hoofdstuk 7.

4 bediening van de kookplaat

Gebruik alleen pannen die geschikt zijn voor een inductie kookplaat.

Nadat de kookplaat is aangesloten op het stroomnet licht kan gedurende een moment het hele display oplichten. Zodra dit voorbij is, staat de kookplaat op stand-by en is deze klaar voor gebruik.

De kookplaat functioneert door elektronische sensoren die worden bediend door de corresponderende tiptoets aan te raken. Bij elke aanraking van een tiptoets klinkt er een geluidssignaal.

DE KOOKPLAAT INSCHAKELEN

Schakel de kookplaat in door gedurende enkele seconden op de AAN/UIT toets te drukken. De displays van alle kookzones tonen een [O.] en de stippen knipperen. Als er binnen 20 seconden geen kookzone wordt geselecteerd, zal de kookplaat automatisch uit gaan.

DE KOOKPLAAT UITSCHAKELEN

Schakel de kookplaat op elk moment uit door enkele seconden op de AAN/UIT toets te drukken. De AAN/UIT toets heeft altijd prioriteit in de uitschakel-functie.

EEN KOOKZONE INSCHAKELEN

Druk op de tiptoets van de kookzone die u wilt gebruiken. De stip blijft aan bij de gekozen kookzone en bij de andere kookzones gaat deze uit.

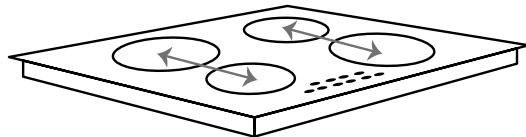
Plaats de pan op de kookzone. Selecteer het gewenste vermogen met de + toets of met de - toets.

Om het eten snel aan de kook te brengen, selecteert u het gewenste vermogen en raakt u de **P** toets aan om de Boost functie te activeren.

BOOST FUNCTIE

De Boost functie geeft extra vermogen en is instelbaar voor alle zones. Een kookzone moet geselecteerd zijn, het vermogen moet op de gewenste stand staan en de **P** toets (Boost) moet aangedrukt zijn. De Boost functie is geactiveerd als er een **P** verschijnt in het display van de betreffende kookzone.

Bij het gebruik van de Boost functie wordt het maximaal beschikbare vermogen verdeelt tussen twee kookzones die als een paar samenwerken.



Het is mogelijk dat het maximaal beschikbare vermogen voor deze twee kookzones samen wordt overschreden. In dat geval zal het vermogen van de tweede kookzone automatisch verminderd worden. De nodige vermogensvermindering zal getoond worden door het knipperen van de betreffende kookzone. Het display knippert gedurende 3 seconden en gedurende die tijd kunnen er aanpassingen gedaan worden voordat het vermogen automatisch wordt verminderd.

De tijdsduur van de Boost functie is afhankelijk van het ingestelde vermogen van de betreffende kookzone.

Vermogen + Boost	Boost functie schakelt automatisch uit na	Vermogen + Boost	Boost functie schakelt automatisch uit na
Stand 1 + P	1 minuut	Stand 6 + P	6 minuten
Stand 2 + P	2 minuten	Stand 7 + P	7 minuten
Stand 3 + P	3 minuten	Stand 8 + P	8 minuten
Stand 4 + P	4 minuten	Stand 9 + P	9 minuten
Stand 5 + P	5 minuten	-	-

EEN KOOKZONE UITSCHAKELEN

Selecteer de kookzone die u uit wilt schakelen door op de bijbehorende toets te drukken. Raak de - toets aan om het vermogen terug te zetten op [0]. Door tegelijkertijd op de toetsen + en - te drukken, gaat het vermogen direct op [0]. Als de kookzone heet is, zal in het display een [H] staan in plaats van [0].

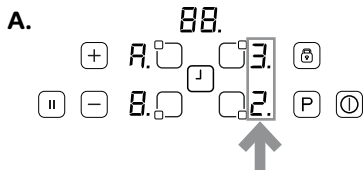
POWER MANAGEMENT

Dankzij de power management kan de gebruiker het maximale vermogen van de kookplaat instellen waardoor de vermogensgrens nooit wordt overschreden.

Werking

Als het totale vermogen de bijgestelde limiet overschrijdt, zorgt de power management voor de automatische verlaging van de vermogenslimiet van de laatst geselecteerde kookzone. Vervolgens zal het display knipperen en het geluidssignaal klinken. Het vermogensniveau van andere kookzones blijft hetzelfde.

Na de inwerkingstelling van de kookplaat verschijnt de fabrieksinstelling (32 A) gedurende 4-5 seconden in het display zoals in de onderstaande afbeelding **A.** wordt aangegeven.



Er zijn 4 verschillende vermogenslimieten beschikbaar: 13A, 15A, 16A en 32A.

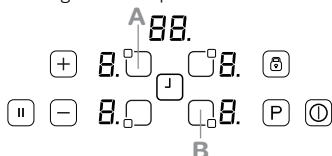
Vermogenslimiet	Vereiste kabeldikte	Vermogen
13 A	min. 3G1,5mm ²	2900 watt
15 A	min. 3G1,5mm ²	3500 watt
16 A	min. 3G1,5mm ²	3600 watt
32 A	min. 3G2,5mm ²	7400 watt

De vermogenslimiet instellen:

BELANGRIJK: als er een andere vermogenslimiet dan de fabrieksinstelling wordt ingesteld, moet het elektriciteitsnetwerk (kabel, stekker, zekering enz.) door een erkende technicus in overeenstemming met de plaatselijke regels worden gecontroleerd en indien nodig worden vervangen.

Na de inwerkingstelling van de kookplaat is het in de eerste 60 seconden mogelijk om de vereiste vermogenslimiet met de volgende stappen in te stellen:

1. Eerst ziet u de fabrieksinstelling in het display (afbeelding A).
2. Schakel de kookplaat in met de AAN/UIT toets (⏻) nadat de fabrieksinstelling verdwijnt.
3. Druk gedurende 2-3 seconden tegelijkertijd op de twee kookzone toetsen **A** en **B** . De fabrieksinstelling zal opnieuw verschijnen.
4. Selecteer de vermogenslimiet door op de + en - toetsen te drukken.
5. Druk vervolgens gedurende 2-3 seconden tegelijkertijd op de twee kookzone toetsen **A** en **B** om de instelling te bevestigen. De kookplaat is nu klaar om met de nieuwe vermogenslimietinstelling te worden gebruikt.



De aanpassing is altijd mogelijk en wordt tot de volgende verandering behouden.

ALLE KOOKZONES TEGELIJK UITSCHAKELLEN

Om alle kookzones in één keer uit te schakelen, drukt u op de AAN/UIT toets aan. Op het display van alle kookzones die nog heet zijn, staat een [H].



RESTWARMTE INDICATIE

De restwarmte indicatie geeft aan dat het glas nog te heet is om aan te raken in het gebied van de kookzone.

Als het gebied van de kookzone nog te heet is, verschijnt er een [H] in het display van de betreffende kookzone. Zodra de temperatuur gezakt is, zal de [H] indicatie verdwijnen.

PAUZE FUNCTIE

Wanneer de pauze functie geactiveerd wordt, vermindert het vermogen van alle kookzones die in gebruik zijn. Zodra de pauze functie gede-activeerd wordt, schakelen alle kookzones weer terug naar het oorspronkelijk geselecteerde vermogen.

- Als de pauze functie niet gede-activeerd wordt, zal de kookplaat na 30 minuten uitschakelen.
- Druk op de pauze toets  om de pauze functie te activeren. Het vermogen van de ingeschakelde kookzones wordt verminderd en [II] staat in de displays.
- Druk opnieuw op de pauze toets  om de pauze functie te de-activeren. [II] verdwijnt en de kookzones functioneren weer op het oorspronkelijke geselecteerde vermogen.

VEILIGE AUTOMATISCHE UITSCHAKELING

Elke kookzone zal automatisch uitgeschakeld worden na een gedefinieerde maximum kookduur als het vermogen niet is gewijzigd. De maximale kookduur is afhankelijk van het geselecteerde vermogen.

Vermogen	Veilige automatische uitschakeling na:
1 - 2	6 uur
3 - 4	5 uur
5	4 uur
6 - 9	1½ uur

KINDERSLOT

Het kinderslot voorkomt dat de kookplaat onbedoeld gebruikt wordt. Nadat de kookplaat is ingeschakeld, kan het kinderslot geactiveerd worden. Stel geen kookzone in. Om het kinderslot in te schakelen, drukt u tegelijkertijd op de + en - toets en daarna weer de + toets. [L] (Locked = vergrendeld) verschijnt in de displays en geeft aan dat de bediening niet gewijzigd kan worden. Als een kookzone nog heet is, wisselen [L] en [H] elkaar af in het display.

De kookplaat blijft vergrendeld totdat deze vergrendeling opgeheven wordt, zelfs als de kookplaat uit en weer aan gezet wordt.

Om het kinderslot te de-activeren schakelt u eerst de kookplaat in. Druk tegelijkertijd op de + en de - toets en daarna weer de - toets. [L] verdwijnt en de kookplaat schakelt uit.

TOETSENBLOKKERING


De toetsenblokkering is voor het blokkeren en het instellen van een veilige modus gedurende het gebruik. Het aanpassen van een hoger vermogen of andere wijzigingen is niet mogelijk. Het is in deze modus alleen mogelijk om de kookplaat uit te schakelen.

De toetsenblokkering is geactiveerd als de toetsenblokkering  gedurende 2 seconden is ingedrukt. Dit wordt bevestigd door een geluidssignaal. De indicatie voor de toetsenblokkering licht op en de bediening van de kookplaat is geblokkeerd.

TIMER FUNCTIE INSTELLEN

De timer functie kan op twee manieren gebruikt worden: kookwekker en kooktimer.

Kookwekker



De kookwekker kan gebruikt worden zonder dat er kookzones in gebruik zijn. Schakel de kookplaat in en druk op de TIMER toets  en het display toont 00. Stel de gewenste tijd in met de + en - toets. De kookwekker kan ingesteld worden van 0 tot 99 minuten. Als er gedurende 10 seconden geen toetsen ingedrukt worden, verdwijnt de stip bij de kookwekker en wordt de tijd afgeteld.

Wanneer de ingestelde tijd voorbij is, klinkt er een piepsignaal en de timer knippert. Het piepsignaal stopt automatisch na 30 seconden of nadat u een willekeurige toets heeft aangeraakt.



Om de tijd te wijzigen, drukt u nogmaals op de TIMER toets  en pas de tijd aan met de + en - toets.

Kooktimer

De kooktimer is gekoppeld aan een kookzone en kan voor elke kookzone apart ingesteld worden. In tegenstelling tot de kookwekker schakelt de kooktimer de kookzone uit als de ingestelde tijd voorbij is.

- Schakel de kookplaat in en selecteer een kookzone.
- Stel het vermogen in met de + en - toets.
- Druk op de TIMER toets . Het display toont 00. Nu functioneert de timer als kookwekker.
- Druk nogmaals op de TIMER toets  tot de bijbehorende LED knippert om de kooktimer te activeren. Rond de timer zitten vier LED's. Deze geven aan voor welke kookzone de kooktimer is ingesteld.
- Stel de gewenste tijd in met de + en - toets.
- 10 seconden na de laatste instelling, zal het display de tijd aangeven van de kookzone waarvan de tijd het eerste verstrijkt (indien er meerdere kookzones geprogrammeerd zijn).

Om een extra kooktimer in te stellen, doet u het volgende:

- Selecteer een andere kookzone.
- Stel het vermogen in met de + en - toets.
- Druk op de TIMER toets . Nu functioneert de timer als kookwekker.
- Druk nogmaals op de TIMER toets  tot de bijbehorende LED knippert om de kooktimer te activeren.
- Stel de gewenste tijd in met de + en - toets.
- 10 seconden na de laatste instelling, zal het display de tijd aangeven van de kookzone waarvan de tijd het eerste verstrijkt (indien er meerdere kookzones geprogrammeerd zijn).

Wanneer de ingestelde tijd voorbij is, klinkt er een piepsignaal en de timer staat op "00". De geprogrammeerde kookzone zal uitgeschakeld worden en "H" verschijnt in het display als het gebied van de kookzone heet is.






Het piepsignaal stopt automatisch na 30 seconden of nadat u een willekeurige toets heeft aangeraakt.

GELUIDSSIGNAAL

Wanneer de kookplaat in gebruik is, zal bij de volgende activiteiten een geluidssignaal te horen zijn:

- normale toetsbediening met een kort geluid
- continue aanraken van toetsen gedurende een langere tijd (10 seconden) met een langer, onderbroken geluidssignaal.

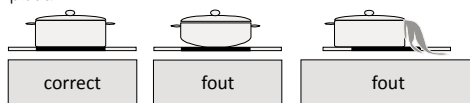
DISPLAYAANDUIDING

Aanduiding op het display	Beschrijving
	Er is een storing opgetreden. Controleer de melding volgens de tabel in hoofdstuk 8.
	Restwarmte-indicatie: de kookzone is nog warm.
	Het kinderslot is ingeschakeld.
	Foutmelding. Er is iets geplaatst op de bediening of het kookgerei is niet geschikt of te klein.
	Plaats een pan op de actieve kookzone of schakel deze uit.

5 pannen voor inductie

Pannen die al eerder op een andere kookplaat zijn gebruikt, bijvoorbeeld een gaskookplaat, zijn niet meer geschikt voor een inductie kookplaat. Schaf daarom voor het eerste gebruik nieuwe pannen aan als u geen geschikte pannen heeft.

- Gebruik pannen met een dikke, vlakke bodem die dezelfde diameter heeft als een kookzone. Dit vermindert de kooktijd.
- Pannen gemaakt van metaal, geëmailleerd metaal, gietijzer en roestvrijstaal geven het beste resultaat.
- Let op de aanwijzingen van de fabrikant of de pan geschikt is voor gebruik op een inductie kookplaat.
- Pannen gemaakt van geëmailleerd metaal of aluminium of koperen bodems kunnen een metaalachtige substantie op de glasplaat achterlaten. Verwijder dit direct naar het gebruik, anders wordt het steeds moeilijker om dit te verwijderen.
- Een pan is geschikt voor inductie als er een magneet aan de bodem vast blijft zitten.
- Een pan moet in het midden van kookzone geplaatst worden.
- Bij het gebruik van sommige pannen kunt u wisselen geluiden horen. Dit wordt veroorzaakt door de vorm van de pan en heeft geen invloed op de werking of de veiligheid van de kookplaat.



ENERGIEBESPARING

- Een inductie kookzone past zich automatisch aan de diameter van de bodem van de gebruikte pan aan tot op zekere hoogte. Het magnetische deel van de panbodem moet echter wel een bepaalde minimum diameter hebben afhankelijk van de afmeting van de kookzone.
- Plaats de pan op de kookzone voordat deze ingeschakeld is. Als u een kookzone inschakelt zonder dat er een pan op staat, zal de kookzone niets doen.
- Gebruik altijd een deksel op de pan om de kooktijd te reduceren.
- Schakel het vermogen terug wanneer vloeistof kookt.
- Gebruik niet te veel vocht of vet. Het koken of bakken duurt langer als u teveel gebruikt.
- Selecteer het juiste vermogen voor de verschillende kookmogelijkheden.

Onderstaande tabel is een indicatie voor de verschillende kookmogelijkheden.

Standen	Gebruik voor:
0	kookzone uit
1 - 3	warmhouden
4 - 5	zachtjes sudderen en rustig opwarmen
6 - 7	opwarmen en snel sudderen
8	koken, bakken en dichtschroeien
9	maximaal vermogen
P	boost functie

6 reiniging & onderhoud

Laat alle kookzones afkoelen voordat u de kookplaat schoonmaakt en schakel het kinderslot in voordat u begint.

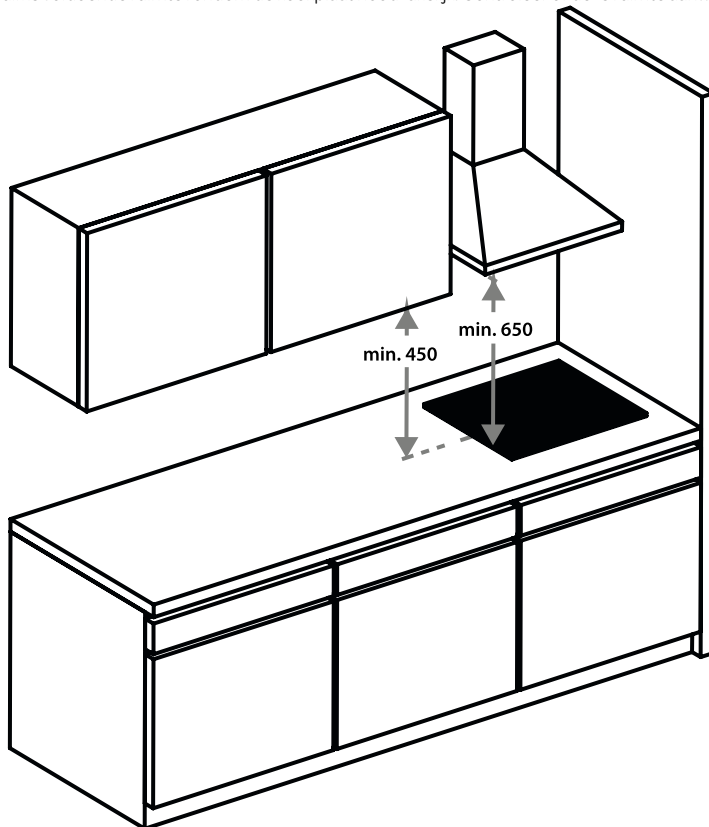
- **Gebruik geen agressieve schurende reinigingsmiddelen, spuitbussen of scherpe voorwerpen om het oppervlak van de kookplaat te reinigen die niet voor dit doel ontwikkeld zijn.**
- Reinig het oppervlak van de kookplaat dagelijks met een vochtige doek en een mild reinigingsmiddel, zoals afwasmiddel. Goed droog maken met keukenpapier of een droge theedoek.
- Overgekookt voedsel kunt u verwijderen door de plek in te laten weken met een vochtige doek en een beetje afwasmiddel of gebruik een glasschraper. **Let op:** de glasschraper is scherp. Houd deze uit de buurt van de kinderen.
- Gebruik een speciaal reinigingsmiddel voor keramische/inductie kookplaten voor hardnekkige vlekken. **Let op:** volg de aanwijzingen op de verpakking.

7 installatievoorschrift

- De veiligheid tijdens het gebruik is alleen gegarandeerd als de montage technisch correct en in overeenstemming met dit installatievoorschrift is uitgevoerd. De installateur is aansprakelijk voor schade veroorzaakt door een foutieve montage.
- De elektrische aansluiting mag alleen worden uitgevoerd door een bevoegde electriciën. Deze is op de hoogte van de landelijke en regionale veiligheidsvoorschriften waaraan de aansluiting moet voldoen.
- De kookplaat behoort tot beschermingsklasse I en mag alleen worden gebruikt in combinatie met een geaarde aansluiting. De fabrikant is niet aansprakelijk voor de ongeschikte werking en de mogelijke schade veroorzaakt door ongeschikte elektrische installaties.
- De kookplaat moet worden aangesloten op een vaste installatie waarin middelen voor uitschakeling zijn ingebouwd, in overeenstemming met de voorschriften van de installatie.
- Inductiekookplaten mogen alleen worden geïnstalleerd boven een lade, oven met gedwongen ventilatie of vaatwasser, altijd met een minimale afstand voor de ventilatie. Onder de kookplaat mogen geen koelkasten, ovens zonder ventilatie of wasmachines geïnstalleerd worden.
- Zorg ervoor dat de voedingskabel niet bekneld raakt tijdens de installatie of langs scherpe randen loopt. Indien er een oven onder gemonteerd is, laat de kabel dan via de achterste hoeken van de oven tot de aansluitkast lopen. Hij moet zo geplaatst worden dat er geen hete delen van de kookplaat of de oven geraakt worden.
- Het aansluitpunt, de wandcontactdoos en/of de stekker moeten altijd toegankelijk zijn.
- Het werkblad waarin de kookplaat wordt gemonteerd moet vlak, horizontaal en stabiel zijn. Volg de instructies van de fabrikant van het werkblad op.
- Door verkeerde installatie, aansluiting of montage vervalt de garantie.
- **Attentie:** elke wijziging in het apparaat, inclusief het monteren en het vervangen van de voedingskabel, moet worden uitgevoerd door een erkende installateur.

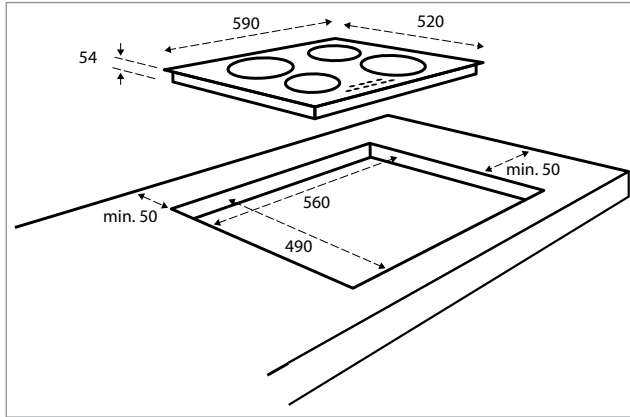
RUIMTE RONDOM DE KOOKPLAAT

Voor een veilig gebruik is voldoende ruimte rondom de kookplaat noodzakelijk. Controleer of deze ruimte aanwezig is.



INBOUWMATEN

In onderstaande afbeeldingen zijn de afmetingen van de uitsparingen aangegeven in mm.



BELUCHTING

De elektronica in de kookplaat heeft koeling nodig. De kookplaat schakelt na korte tijd uit wanneer er onvoldoende lucht circuleert en oververhitting optreedt. Aan de onderzijde van de kookplaat bevinden zich de ventilatie-openingen. Door deze openingen moet koude lucht aangezogen kunnen worden. Aan de voorzijde is de kookplaat voorzien van uitblaasopeningen om de warme lucht af te voeren.

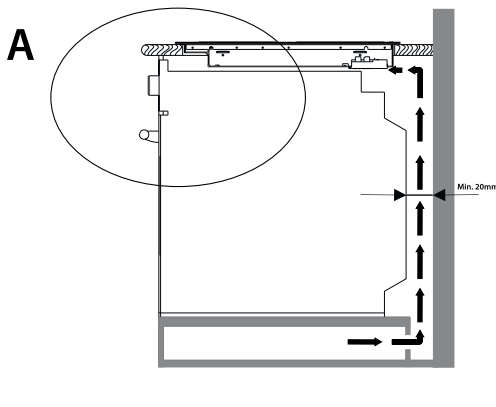
Beluchting vindt plaats via de plint en de achterzijde van de kast. Zaag de beluchtingsopeningen (min. 100cm²) uit.

Luchtaanvoer via de plint is overbodig wanneer er, in combinatie met de opening aan de achterzijde van de kast, ergens anders een opening is waar lucht aangezogen kan worden.

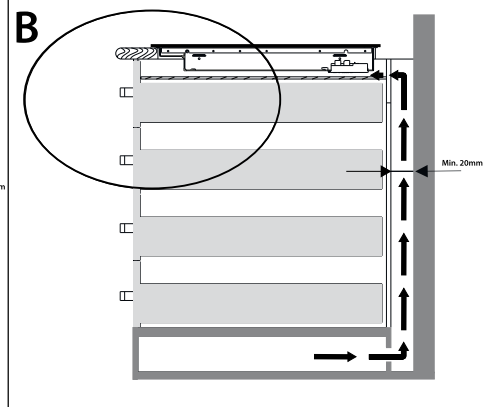
Zorg voor voldoende toevoer en afvoer van lucht.

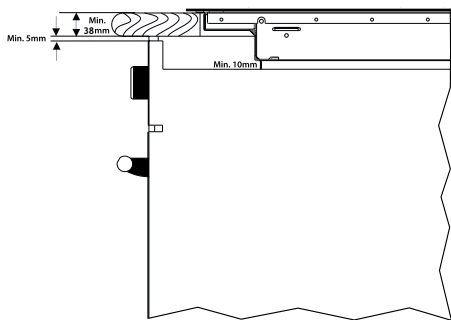
- Maak een ventilatieopening aan de voorzijde van het keukenmeubel van minimaal de toestelbreedte en met een hoogte van minimaal 5 mm als de kookplaat boven een oven, lade of tussensteun wordt ingebouwd.
- Zorg voor een afstand van minimaal 10 mm tussen de oven, de lade of de tussensteun en de kookplaat.
Door de ventilatie van de kookplaat kunnen metalen voorwerpen in de lade heet worden. Als dit gebeurt, adviseren wij om een tussensteun te gebruiken. Dat kan een houten paneel zijn.
- **Let op:** bij inbouw boven een oven of een lade moet de dikte van het werkblad minimaal 38 mm.
- Zorg ervoor dat de traverselat de luchtdoorvoer niet hindert. Schaaf of zaag de traverselat [C] zonodig schuin af.

Inbouwen boven een oven - A

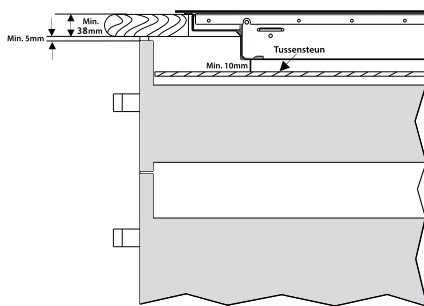


Inbouwen boven een lade - B

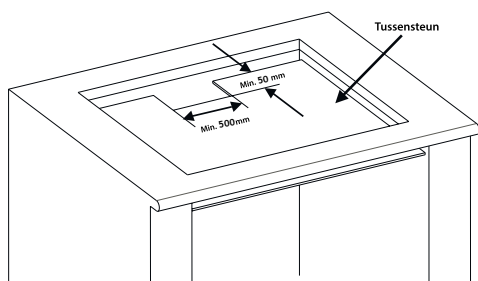
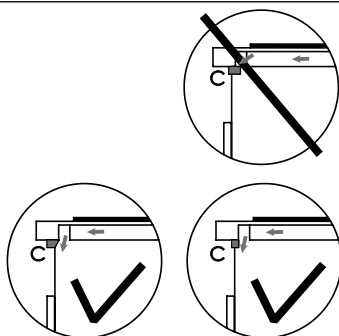




A



B



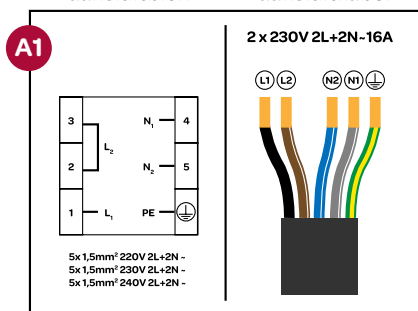
DE KOOKPLAAT AANSLUITEN OP DE ELEKTRISCHE INSTALLATIE



- De kookplaat wordt geleverd met aansluitkabel zonder stekker en is volgens aansluitschema A1 standaard ingesteld voor 2 x 1 fase (230V AC). De kookplaat maakt gebruik van een zogenaamde 5-polige Perilex stekker (niet inbegrepen). De groepen in de meterkast moeten gezekeerd zijn met minimaal 16 Ampère elk.
- De kookplaat kan ook worden aangesloten volgens aansluitschema A2 of A3. Dit mag alleen worden uitgevoerd door een erkende installateur. Meer instructies vindt u in de bijgesloten instructies voor de elektrische aansluiting.
- Het stopcontact voor aansluiting op de elektrische installatie moet voorzien zijn van een aardingspin en mag zich niet boven de kookplaat bevinden. Het stopcontact voor aansluiting op de elektrische installatie moet ook na het installeren van de kookplaat bereikbaar zijn voor de gebruiker.
- Voordat u de kookplaat aansluit, moet u controleren of:
 - de zekering en de elektrische installatie bestand zijn tegen de belasting van de kookplaat,
 - de elektrische installatie uitgerust is met een doeltreffend aardingssysteem dat voldoet aan de geldende normen en voorschriften.
 - het stopcontact goed bereikbaar is.

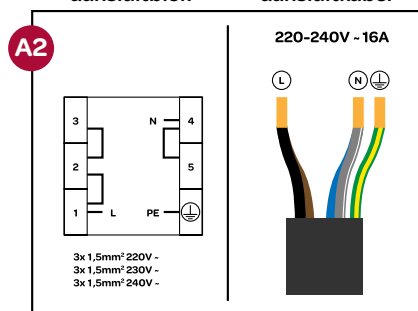
aansluitblok

aansluitkabel



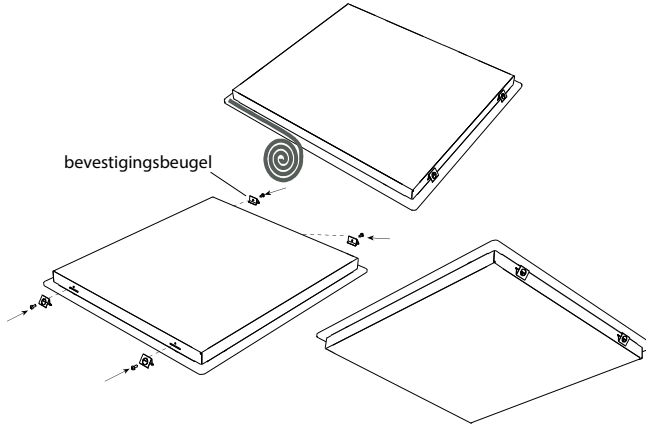
aansluitblok

aansluitkabel



HET INBOUWEN VAN DE KOOKPLAAT

- Controleer of het keukenmeubel en de uitsparing voldoen aan de gestelde eisen ten aanzien van afmetingen en ventilatie.
- Verwijder de spaanders na de snijwerkzaamheden in de opening van het werkblad en behandel bij kunststof of houten werkbladen de kopse kanten met eventueel afdichtvernis, om uitzetten van het werkblad door vocht te voorkomen.
- Leg de kookplaat omgekeerd op het aanrechtblad.
- Monteer de aansluitkabel aan de kookplaat conform de gestelde eisen.
- Verwijder de beschermfolie van het afdichtband en plak het band op de rand van de glasplaat. Let hierbij op dat u het op het glas plakt en niet op het metalen gedeelte. Plak de afdichtband niet door de hoek, maar knip 4 stukken die goed aansluiten in de hoek. **Let op:** schade die ontstaan is door het niet plaatsen van de afdichtband heeft gevolgen voor de garantie.
- Monteer de meegeleverde bevestigingsbeugels d.m.v. de meegeleverde schroefjes in de kookplaat.



- Keer de kookplaat om en leg het in de uitsparing.
- Sluit de kookplaat aan op het elektriciteitsnet. De kookplaat is nu gebruiksklaar.
- Controleer de werking. Indien de kookplaat fout is aangesloten, zal het een geluidssignaal geven of een foutcode in de displays laten zien.

HET UITBOUWEN VAN DE KOOKPLAAT

Sluit het apparaat af van het stroomnet. Verwijder de kookplaat uit door van beneden af druk uit te oefenen. **Attentie!** Pas op voor schade aan het apparaat! Probeer de kookplaat niet te verwijderen door hem van bovenaf uit het werkblad te wippen.

8 stringen & oplossingen




Indien er zich een probleem voordoet dan zal dit getoond worden op de displays.



Storingscode	Oorzaak	Oplossing
E1	Ventilatie functioneert niet.	Neem contact op met de servicedienst van Inventum.
E3	Het voltage is te hoog.	Laat uw aansluiting door een electriciën controleren.
E4	Netfrequentie verschilt van de aangegeven waardes (50Hz).	Laat uw aansluiting door een electriciën controleren.
E5	De kookplaat is oververhit.	Schakel de kookplaat uit en laat de kookzones afkoelen.
E6	Besturing defect.	Neem contact op met de servicedienst van Inventum.
E7	Inductie sensor defect.	Neem contact op met de servicedienst van Inventum.
E8	Temperatuursensor defect.	Neem contact op met de servicedienst van Inventum.
E9	Kalibratie fout.	Neem contact op met de servicedienst van Inventum.



Fabrikant	INVENTUM
Typenummer	IKI6030
Type apparaat	inductie kookplaat
Aantal kookzones	4
Verwarmingstechnologie	inductie
Diameter per kookzone [cm] (linksvoor)	Ø16
Diameter per kookzone [cm] (rechtsachter)	Ø16
Diameter per kookzone [cm] (linksachter)	Ø21
Diameter per kookzone [cm] (rechtsvoor)	Ø21
Diameter per kookzone [cm] (midden)	
Energieverbruik per kookzone [Wh/kg] (linksvoor)	182
Energieverbruik per kookzone [Wh/kg] (rechtsachter)	182
Energieverbruik per kookzone [Wh/kg] (linksachter)	182
Energieverbruik per kookzone [Wh/kg] (rechtsvoor)	182
Energieverbruik per kookzone [Wh/kg] (midden)	
Energieverbruik van de kookplaat [kg]	182
Restwarmte indicator	per kookzone
Aan/ uit toets	●
Spanning aan-indicator	●
Timer	●
Uitvoering	
Materiaal	glas
Bediening	tiptoetsen
Displays	LED
Technische gegevens	
Afmeting (bxdxh) in mm	590 x 520 x 54
Netto gewicht in kg	10,6
Elektrische aansluitwaarde [W]	7400
Netspanning [V] / netfrequentie [Hz]	220-230V

Opmerking: Op het typeplaatje - welke aan de onderzijde geplaatst is - vindt u de de technische gegevens van de kookplaat ook vermeldt.

1 safety instructions

- **Please read these instructions before operating the appliance and retain for future use.**
- The appliance is intended solely for domestic use within the home. The hob is only to be used for the preparation of food. The appliance is not designed for heating rooms.
-  **WARNING:** this appliance and the accessible parts will become hot during use. Do not touch hot parts. Keep children younger than 8 away from the appliance unless they are under continuous supervision.
- This appliance can be used by children aged 8 years and over, as well as by people with reduced physical, sensory or mental capabilities or lack of experience and knowledge, provided they are supervised and instructed in the safe use of the appliance and understand the hazards involved.
- Children must not play with the appliance.
- Cleaning and maintenance shall not be made by children.
- Do not keep objects that children might find interesting in cupboards above or behind the appliance.
- The cooking zones heat up during use and stay hot for a while afterwards. Keep young children away from the hob during and immediately after cooking.
- The manufacturer cannot be held liable for any damage resulting from failure to follow the safety instructions and warnings.
- Never open the casing of the appliance.
- Do not warm closed tins on the hob. There will be a build-up of pressure that will cause tins to explode. You might get injured or scalded.
-  **WARNING:** danger of fire: never leave anything unsupervised on the hob.
-  **WARNING:** cooking with fat or oil on a hob without supervision can be dangerous and can lead to fire. NEVER try to extinguish a fire with water. Instead, switch the appliance off and then cover the flames with for example a lid or a fire blanket.
- The appliance should not be placed or used outdoors.

- Do not use the appliance as a worktop. The appliance may accidentally be switched on or still be hot or catch fire.
- Never cover the appliance with a cloth or something similar. If the appliance is still hot or is switched on, there is a risk of fire.
- Never use a pressure cleaner or steam cleaner to clean the hob.
- Do not use the appliance in temperatures below 5°C.
- When you use the hob for the first time you will notice a “new smell”. Don’t worry, this is normal. If the kitchen is well ventilated, the smell will soon disappear.
-  **WARNING:** in case of hotplate glass breakage:
 - shut immediately off any electrical heating element and isolate the appliance from the power supply;
 - do not touch the appliance surface;
 - do not use the appliance.
- If a drawer underneath the appliance is permitted, without an intermediate bottom, this should not be used to store highly flammable objects/ materials. Ensure that there is adequate clearance of a few centimetres between the bottom of the hob and the contents of any drawers.
- The appliance is not intended to be operated by means of an external timer or separate remote control system.
- Do not place metal objects such as knives, forks, spoons and lids on the surface of the hob, they may become hot.
- As soon as you remove the pan from the hob, the cooking process will stop automatically. Get into the habit of switching off the cooking zone or hob manually to avoid unintentionally switching on the appliance. After use, switch off the hob element using the controls and don’t rely only on the pan detector.
- The ceramic top is extremely strong, but not unbreakable. For example, a spice jar or sharp utensil falling on it could cause it to break.
-  **WARNING:** if the surface is cracked, switch off the appliance to reduce the risk of electric shock.
- Remember that if the hob is used on a high setting the heating time will be very short. Do not leave the hob unattended if you are using a zone on a high setting.
- When the induction hob is in use, keep objects that are sensitive to magnetic fields (credit cards, bank cards, discs, watches and similar items) away from the hob. We advise anyone with a pacemaker to consult their cardiologist first.
- This appliance should only be connected by a registered installer.

- Faulty parts may only be replaced by original parts meet safety requirements.
- Damage caused by incorrect connection, incorrect fitting, or incorrect use is not covered by the warranty.
- If the connecting cable is damaged, it may only be replaced by the manufacturer, the manufacturer's service organisation or equivalently qualified persons, in order to avoid dangerous situations.
- The electrical connection must comply with national and local regulations.
- The wall plug socket and plug should always be accessible.
- The connection cable must hang freely and should not be fed through a drawer.
- The worktop into which the hob is fitted, should be flat.
- The walls and the worktop surrounding the appliance must be heat resistant up to at least 85°C. Even though the appliance itself does not get hot, the heat of a hot pan could discolour or deform the wall.
-  Legislation requires that all electrical and electronic equipment must be collected for reuse and recycling.
 Electrical and electronic equipment marked with the symbol indicating separate collection of such equipment must be returned to a municipal waste collection point.

3 before first use

Before you use the appliance for the first time, please do as follows: Carefully unpack the appliance and remove all the packaging material. Keep the material (plastic bags and cardboard) out of reach of children. Check the appliance after unpacking for any damage, possible from transportation. Clean the glass with a damp cloth. Check that the voltage in your home corresponds with the voltage printed on the bottom of the appliance and plug it in a socket. Follow the installation instructions in chapter 7 for installing the hob.

4 operation of the appliance

Use only suitable cookware on the induction hob.

After the mains voltage is applied all displays can light up for a moment. After that, the hob is in stand-by mode and is ready for use.

The hob is controlled with electronic sensors which are operated by touching the related keys. Each sensor activation is followed by a sound signal.

SWITCHING THE APPLIANCE ON

Switch the hob on by touching the ON/OFF key for a few seconds. The displays of the cooking zones all show [0.] and the dots blink. If there is no cooking zone selected within 20 seconds, the hob will automatically shut off.

SWITCHING THE APPLIANCE OFF

Switch the hob off at any time by touching the ON/OFF key for a few seconds. The ON/OFF key always has priority in the switch off function.

SWITCHING ON A COOKING ZONE

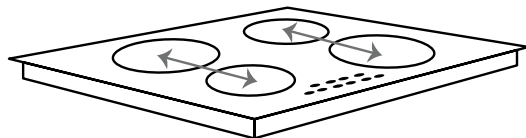
Press on the key of the cooking zone you wish to use. There is a static dot indication on the selected cooking zone display and the dots on the other displays turn off.

Place the pan on the cooking zone. Select the heat setting by using the increase heat setting key + or the decrease heat setting key -.

To get food quickly to the boil, select the desired heat setting and touch the **P** key to activate the Boost function.

BOOST FUNCTION

The Boost function gives extra power and can be activated for each cooking zone. A cooking zone must be selected, the heat setting set on the desired setting and the **P** key (Boost) must be pressed. The Boost function is activated when a **P** appears in the display of the selected cooking zone.



When using the Boost function the maximum available power will be divided between two cooking zones which work as a pair.

It is possible that the maximum available power for these two cooking zones together is exceeded. In that case the power of the second cooking zone will be decreased automatically. The necessary power reduction is shown by blinking of the corresponding cooking zone display. The display will blink for 3 seconds and during that time further adaptations of the settings are allowed before the power is automatically reduced.

The duration of the Boost function depends on the selected heat setting of the corresponding cooking zone.

Setting + Boost	Boost function automatically shuts off after	Setting + Boost	Boost function automatically shut off after
Setting 1 + P	1 minute	Setting 6 + P	6 minutes
Setting 2 + P	2 minutes	Setting 7 + P	7 minutes
Setting 3 + P	3 minutes	Setting 8 + P	8 minutes
Setting 4 + P	4 minutes	Setting 9 + P	9 minutes
Setting 5 + P	5 minutes	-	-

SWITCHING A COOKING ZONE OFF

Select the cooking zone you want to switch off by pressing the corresponding key. Touch the - key to decrease the heat setting to [0]. By pressing the keys + and - simultaneously, the setting turns directly to [0].

If the cooking zone is hot, the displays shows an [H] instead of [0].

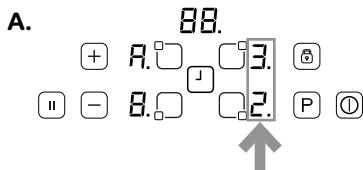
POWER MANAGEMENT

Thanks to the power management function, the user can set the maximum power of the hob if needed and power limit is never exceeded.

How it works

If total power exceeds the adjusted limit, the power management function decreases the last selected hob zone power limit automatically, then the display flashes and buzzer signal sounds. The power level of other cooking zones remain the same.

After energizing the hob, default power limit (32A) occurs on the display for 4-5 seconds as shown figure A.



4 different power limits are available (13A,15A,16A,32A).

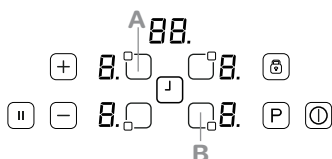
Power limit	Required cable size	Power
13 A	min. 3G1,5mm ²	2900 watt
15 A	min. 3G1,5mm ²	3500 watt
16 A	min. 3G1,5mm ²	3600 watt
32 A	min. 3G2,5mm ²	7400 watt

Setting the power limit;

IMPORTANT: If another power limit is chosen than the default power limit, electrical network (cable, plug, fuse, etc.) must be checked and changed if needed by a qualified technician according to local regulations.

After energizing the hob, in the first 60 seconds it is possible to set the required power limit by following steps:

1. First you will see the default setting on the display. (Figure A)
2. After this disappear turn on the hob by on/off key (P).
3. Touch the 'A' and 'B' keys at the same time for 2-3 seconds. Then default power limit will appear again.
4. Select the power limit by pressing the '+' or '-' buttons.
5. Then press 'A' and 'B' buttons at the same time for 2-3 seconds to set the selected limit. Now the hob is ready to use with new power limit setting.



This setting is possible at any time and is maintained until the next change

SWITCHING OFF ALL COOKING ZONES AT ONCE

To switch off all cooking zones at once, press the ON/OFF key. The displays which are still hot an **[H]** appears.



RESIDUAL HEAT DISPLAY

The residual heat display shows the glass is still too hot to touch around the cooking zone.

After switching off the cooking zone, the corresponding display shows **[H]**. As soon as the temperature has decreased enough the **[H]** indication will disappear.

PAUSE FUNCTION

When pause is activated, it reduces the power of all cooking zones which are being used at that moment. As soon as pause is deactivated, all cooking zones automatically switch back to the original heat settings.

- When the pause function is not deactivated, the hob will switch off after 30 minutes.
- Press the pause key  to activate the pause function. The power of the activated cooking zones will be decreased and **[II]** is visible in the displays.
- Press the pause key again  to deactivate the pause function. **[II]** disappears and the cooking zones switch back to the original heat settings.

SAFETY SWITCH OFF

Each cooking zone will automatically be switched off after a defined maximum operation time if the heat setting is not modified.

The maximum operation time depends on the selected temperature level.

Heat setting	Safety switch off after:
1 - 2	6 hours
3 - 4	5 hours
5	4 hours
6 - 9	1½ hours

CHILD LOCK

The child lock prevents an unintentional use of the hob. After switching on the control, the child lock function can be activated.


Do not select a cooking zone. To activate the child lock, press simultaneously the + and - keys and then the + key again. **[L]** appears in the displays and indicates the controls can't be changed. If a cooking zone is still hot, **[L]** and **[H]** will be displayed in alternation.

The hob will remain locked until it gets unlocked, even if the control has been switched off and on.

To deactivate the child lock, first switch on the hob. Press simultaneously the + and - keys and then the - key again. **[L]** disappears in the displays and the hob will be switched off.

KEY LOCK


The key lock function is for blocking and setting the hob in a save mode during use. Setting a higher heat setting or other alterations are not possible. It is only possible to switch the appliance off.

The key lock is activated when the key lock key  is pressed for 2 seconds. This activation is confirmed by a sound signal. The indicator for the key lock lights up and the controls are blocked.


TIMER FUNCTION

The timer function can be used in two ways: minute minder timer and cooking zone timer.

Minute minder timer



The minute minder timer can be operated without active cooking zones. Switch the hob on and press the TIMER key . The display shows **00**. Set the desired time with the + and - keys. The range of the minute minder timer is between 0 to 99 minutes. If there are no controls touched in 10 seconds, the minute minder time will be set and the dot will disappear. The time runs down according to the setting.

When the time is over, a signal sounds and the timer display blinks. The sound signal will stop automatically after 30 seconds or by operating any key.



To change the timer, press the TIMER key  again and change the time with the + and - key.

Cooking zone timer

The cooking zone timer is connected to a cooking zone and can be set separately for each cooking zone. In contrast to the minute minder timer the cooking zone timer switches off the cooking zone when the set time runs out.

- Switch on the hob and activate a cooking zone.
- Set the heat setting with the + and - key.
- Press on the TIMER key . The display shows **00**. The timer will now function as a minute minder timer.
- Press the TIMER key  again until the corresponding LED blinks to activate the cooking zone timer. Around the timer display there are four LEDs. They indicate for which cooking zone, the cooking zone timer is set.
- Set the desired time with the + and - key.
- 10 seconds after the last control touch, the display will show the time of the cooking zone which runs out first (in case of programming more than one cooking zone).

To set an extra cooking zone timer, do as follows:

- Activate another cooking zone.
- Set the heat setting with the + and - key.
- Press on the TIMER key . The timer will now function as a minute minder timer.
- Press the TIMER key  again until the corresponding LED blinks to activate the cooking zone timer.
- Set the desired time with the + and - key.
- 10 seconds after the last control touch, the display will show the time of the cooking zone which runs out first (in case of programming more than one cooking zone).

When the selected time has run down, a signal sounds and the timer display shows **[00]**. The programmed cooking zone will be switched off and **[H]** appears in the display if the cooking zone is hot.




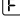
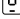
The sound signal will stop automatically after 30 seconds or by operating any key.

SOUND SIGNAL

When the hob is in operation, the following activities will be signalled by means of a sound signal:

- normal key activation with a short sound signal
- continuous operation of keys over a longer period of time (10 seconds) with a longer, intermittent sound signal.

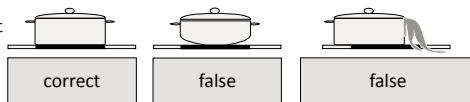
DISPLAY INDICATION

Indication on the display	Description
	An error has occurred. Check the notification according to the table in chapter 8.
	Residual heat indication: the cooking zone is still hot.
	The child lock is activated.
	Fault. There is something placed on the controls or the cookware is not suitable or too small.
	Place a pan on the active cooking zone or switch it off.

5 cookware for induction

Cookware which has been used on other hobs, such as a gas hob, are no longer suitable for use on an induction hob. Therefore purchase before the first use new cookware if you do not have suitable pans.

- Use thick, flat smooth bottomed cookware that are the same diameter as the cooking zone. This will help reduce cooking times.
- Cookware made of steel, enamelled steel, cast iron and stainless steel will give the best results.
- Check the indications of the manufacturer whether the pan is suitable for use on an induction hob.
- Cookware made of enamelled steel or aluminium or copper bottoms can cause a metallic residue to remain on the hob. If left, this becomes difficult to remove. Clean the hob after every use.
- Cookware is suitable for induction when a magnet sticks to the bottom of the cookware.
- Cookware must be placed centrally on the cooking zone.
- When using certain pans, you may get various noises from the pans, this is due to the design of the pans and does not effect the performance or safety of the hob.



ENERGY SAVING

- Induction cooking zones adapt automatically to the size of the cookware bottom up to a certain limit. However the magnetic part of the cookware bottom must have a minimum diameter depending upon the size of the cooking zone.
- Place the cookware on the cooking zone before it is switched on. If it is switched on before placing any cookware, the cooking zone will not operate.
- Always use a lid to reduce cooking time.
- Decrease the heat setting when a liquid comes to the boil.
- Minimise the amount of liquid or fat to reduce cooking times.
- Select the correct heat setting for the several cooking options.

The following table is an indication for the several cooking options.

Settings	Use for:
0	cooking zone off
1 - 3	keep warm
4 - 5	gentle simmering, slow warming
6 - 7	reheating and rapid simmering
8	boiling, saute and searing
9	maximum heat
P	Boost function

6 cleaning & maintenance

Make sure all the cooking zones are cooled down before cleaning the hob and lock the hob with the child lock.

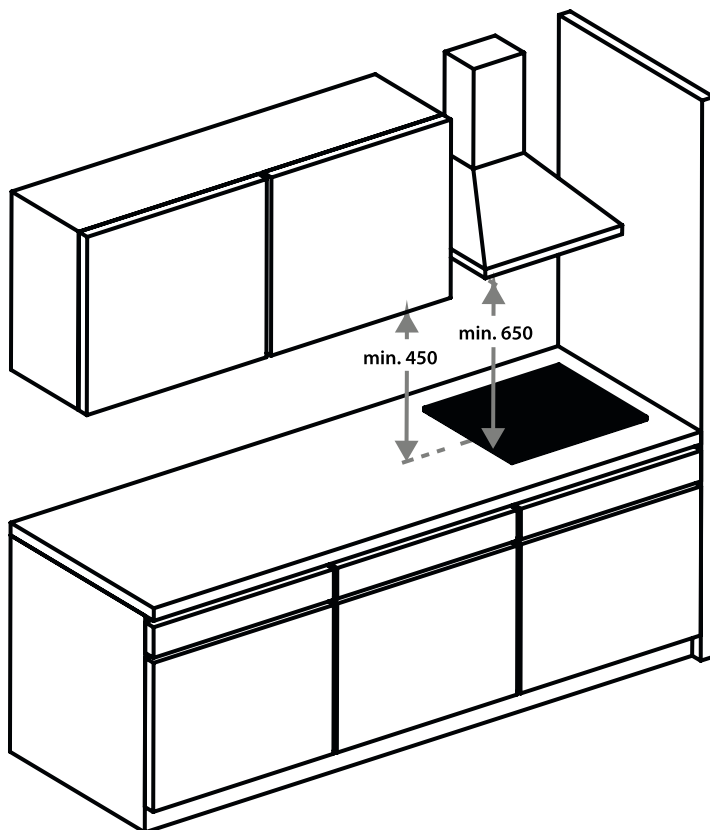
- **Do not use abrasive pads, corrosive cleaners, aerosol cleaners or sharp objects to clean the surface of the hob which are not intended for this purpose.**
- Clean the surface daily with a damp cloth and a mild detergent, such as washing-up liquid. Dry thoroughly with kitchen paper or a clean cloth.
- Spilt food can be removed by soaking the spot with a damp cloth and some washing-up liquid or a special scraper. **Attention:** the glass scraper has a razor, therefore, it must be kept away from children.
- Use a special cleaner for ceramic/induction hobs for difficult stains. **Attention:** follow the instructions on the product.

7 installation instructions

- The safety during use can only be guaranteed when the hob is installed correctly and according to the regulations. The installer is responsible for any damage caused by a faulty installation.
- The electrical connection must be made by a qualified electrician. This person is aware of the national and local regulations the installation must comply with.
- The appliance falls under protection class I and can only be used in combination with a grounding conductor connection. The manufacturer accepts no responsibility for any malfunction or damage caused by incorrect electrical installations.
- The appliance must be connected to a fixed installation and the means of disconnecting it from the fixed installation must be installed according to the installation instructions.
- The induction hobs may only be installed over a drawer, ovens with forced ventilation from the same brand and dishwashers from the same brand. Refrigerators, unventilated ovens and washing machines may not be installed beneath the hob.
- The connection cable must hang freely. Do not tie the power cable or pass it along sharp edges. If there is an oven installed below, pass the cable along the rear corners of the oven to the connection box. It must be positioned so that it does not touch any of the hot parts of the hob or the oven.
- The connection point, the wall socket and/or plug must always be accessible.
- The worktop into which the hob is fitted should be flat. Follow the instructions of the manufacturer of the worktop.
- Damage caused by incorrect connection, incorrect use or incorrect fitting is not covered by the guarantee.
- **Attention:** any change to the appliance's interior, including fitting and changing the power cable, must only be performed by a qualified electrician.

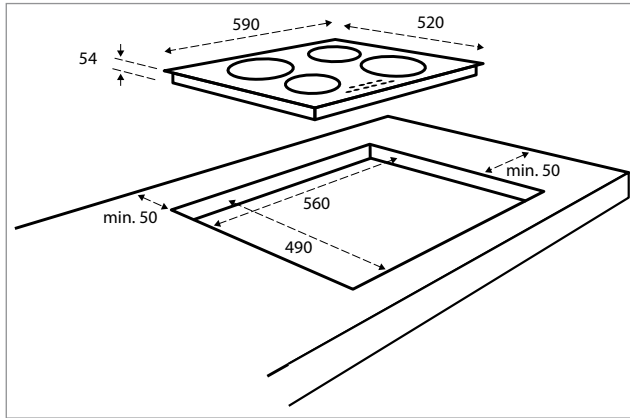
SPACE AROUND THE HOB

Sufficient clearance around the hob is essential for a safe use of the hob. Check that there is sufficient clearance.



INSTALLATION DIMENSIONS

In the drawings below, all the dimensions are displayed in mm.



VENTILATION

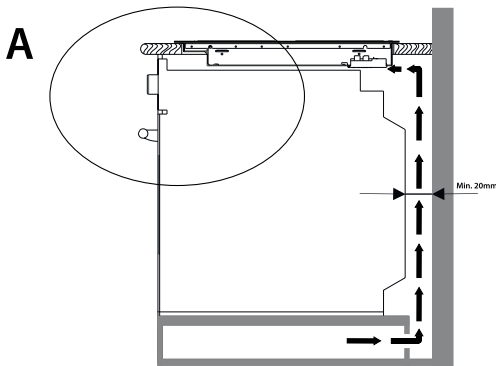
The electronics in the hob need to cool. The hob will automatically switch off if there is insufficient air circulation and the hob will overheat. There are ventilation openings on the underside of the appliance. It must be possible for cool air to be drawn in through these openings. There are outlet openings to the front of the appliance.

Ventilation occurs through the plinth and the back of the cupboard. Saw out the ventilation openings (min. 100cm²). Air supply through the plinth is superfluous if, together with an opening at the back of the cupboard, there's an opening somewhere else through which air can be drawn in.

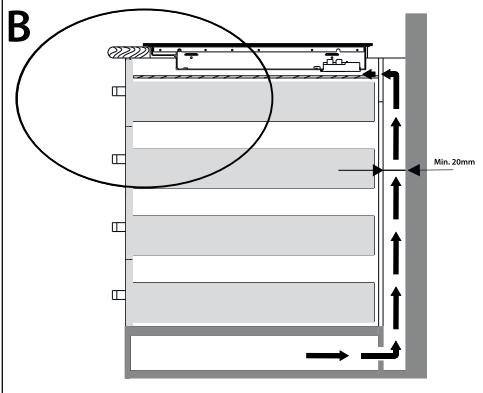
Ensure that there is sufficient air circulation.

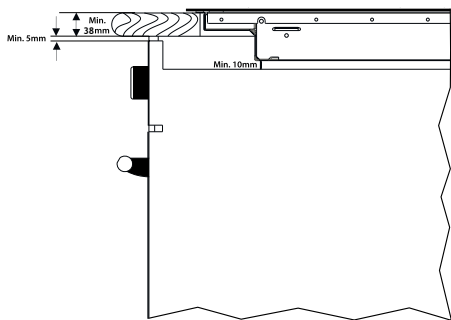
- Make a ventilation opening to the front of the kitchen unit at least the width of the hob and to a minimum height of 5 mm if the hob is built-in above a drawer or plank.
- Ensure there is a minimum height of 10 mm between the oven, the drawer or separator and the hob.
Metal objects can become hot because of the ventilation. If this occurs, we advise to use a separator. This can be a wooden panel.
- **Attention:** when fitting the hob above an oven or a drawer the thickness of the worktop must be at least 38 mm.
- Ensure the crossbar does not impede the airflow. Plane or saw the crossbar [C] diagonally if necessary.

Fitting above an oven - A

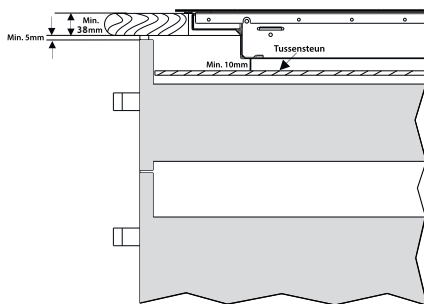


Fitting above a drawer - B

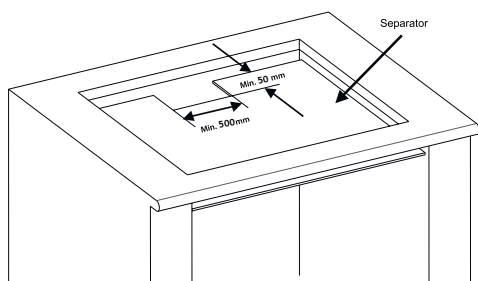
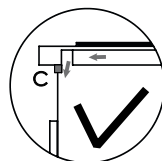
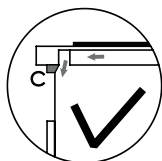
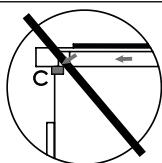




A



B

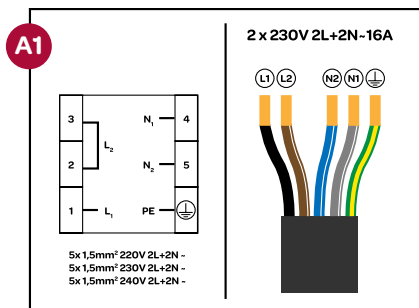


CONNECTING THE HOB TO THE ELECTRICAL SYSTEM

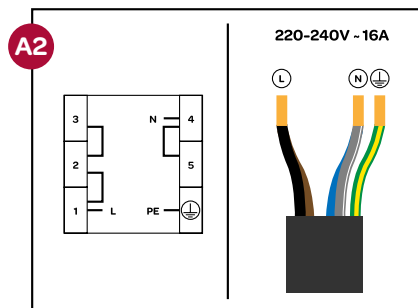


- The hob is supplied with a connection cable, but without a plug and, in accordance with connection diagram A1, it is set by default for 2 x 1 phase (230VDC). In the meter cupboard, the groups must each be protected with a 16 Ampere fuse at least.
- The hob can also be connected in accordance with connection diagram A2 or A3. This may only be performed by a certified installer.
- The socket for connecting to the electrical system must be provided with an earthing pen and may not be located above the hob. The socket for connecting to the electrical system must also be accessible for the user after placement of the hob.
- Before connecting the hob, check that:
 - the fuse and electrical system are suitable for the load of the hob,
 - the electrical system is equipped with an efficient earthing system that meets the current standards and regulations.
 - the socket is easily accessible.

connection block connection cable



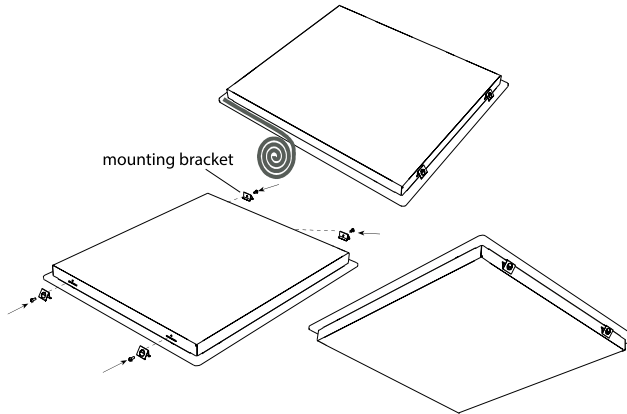
connection block connection cable



THE FITTING OF THE APPLIANCE

- Check that the cabinet and the cut-out meet the dimension and ventilation requirements.
- Remove the chips from the cutting job in the opening of the worktop and treat the saw ends of wooden or synthetic worktops with sealing varnish if necessary, to prevent moisture causing the worktop to swell.
- Lay the hob upside down on the worktop.
- Fit the connecting cable to the appliance in compliance with requirements.
- Remove the protective layer from the sealing tape and **apply the tape on the edge of the glass plate**. Make sure to apply the tape to the glass and not on the metal part. Do not stick the tape around the corners, but cut 4 separate pieces to seal the corners well. **Attention:** any damage that occurs when not applying the tape has consequences for the warranty.
- Fit the supplied mounting brackets on the appliance.
- Turn the hob over and lay it in the recess.
- Connect the appliance to the mains. The appliance is ready for use.
- Check that it works properly. If the appliance has been wrongly connected either a bleep will sound or an error code will appear on the displays.

REMOVING THE HOB



Disconnect the hob from the mains. Remove the hob by pushing it upwards from the bottom. **Attention!** Beware of damage to the appliance! Do not try to remove it from the top.

8 problems & solutions

If there is an error, an error code will be shown at the displays.

Error code	Cause	Solution
E1	Cooling fan is disabled.	Contact the service department of Inventum.
E3	Supply voltage is too high.	Have the installation checked by a qualified electricien.
E4	Supply frequency is different from the rated values (50Hz).	Have the installation checked by a qualified electricien.
E5	The hob is overheated.	Switch the appliance off and let the cooking zones cool down.
E6	Control defect.	Contact the service department of Inventum.
E7	Coil temperature sensor is defect.	Contact the service department of Inventum.
E8	Cooler temperature sensor is defect.	Contact the service department of Inventum.
E9	Calibration error.	Contact the service department of Inventum.




9 product fiche

Manufacturer	INVENTUM
Model	IKI6030
Type of appliance	induction hob
Number of cooking zones	4
Heating technology	induction
Diameter per cooking zone [cm] (front left)	Ø16
Diameter per cooking zone [cm] (rear right)	Ø16
Diameter per cooking zone [cm] (rear left)	Ø21
Diameter per cooking zone [cm] (front right)	Ø21
Diameter per cooking zone [cm] (middle)	
Energy consumption per cooking zone [Wh/kg] (front left)	182
Energy consumption per cooking zone [Wh/kg] (rear right)	182
Energy consumption per cooking zone [Wh/kg] (rear left)	182
Energy consumption per cooking zone [Wh/kg] (front right)	182
Energy consumption per cooking zone [Wh/kg] (middle)	
Energy consumption of the appliance [kg]	182
Residual heat indicator	per cooking zone
On/ off key	●
Power on - indicator	●
Timer	●
Execution	
Material	glass
Control	touch keys
Displays	LED
Technical specifications	
Dimensions (wxdxh) in mm	590 x 520 x 54
Nett weight in kg	10,6
Power consumption [W]	7400
Rated voltage [V] / frequency [Hz]	220-230V



Remark: on the rating label - which can be found at the bottom of the appliance - you will find the technical specifications of the appliance.

1 Sicherheitsvorschriften

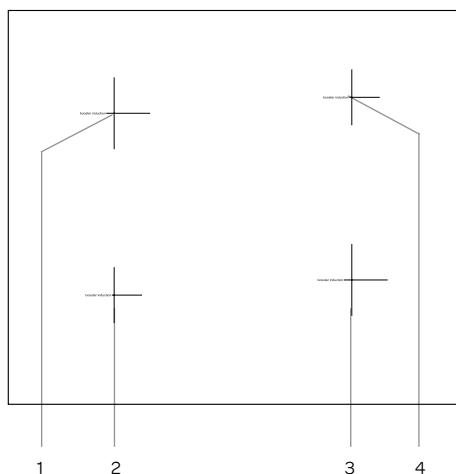
- **Lesen Sie die Gebrauchsanweisung vor der ersten Verwendung des Gerätes vollständig und aufmerksam durch und bewahren Sie diese sorgfältig auf, damit Sie sie auch später noch zurate ziehen können.**
- Verwenden Sie das Gerät ausschließlich für die in der Gebrauchsanweisung beschriebenen Zwecke. Verwenden Sie das Kochfeld nur für das Zubereiten von Gerichten. Das Gerät ist nicht zum Heizen von Räumen geeignet.
-  **WARNHINWEIS:** Das Gerät und die zugänglichen Teile werden während der Verwendung heiß. Berühren Sie die heißen Teile nicht. Halten Sie Kinder unter 8 Jahren vom Gerät fern, es sei denn, diese werden kontinuierlich beaufsichtigt.
- Das Gerät darf nur dann von Kindern ab 8 Jahren und von Personen mit eingeschränkter körperlicher, sensorischer oder mentaler Leistungsfähigkeit oder einem Mangel an Erfahrung oder Wissen verwendet werden, wenn das Gerät von ihnen unter Aufsicht verwendet wird oder sie über den sicheren Gebrauch des Gerätes instruiert wurden und die sich aus dem Gebrauch ergebenden Gefahren verstehen.
- Kinder dürfen nicht mit dem Gerät spielen.
- Das Gerät darf von Kindern nicht gereinigt oder gewartet werden, es sei denn, dies geschieht unter Aufsicht.
- Bewahren Sie in Schränken über oder hinter dem Gerät keine Gegenstände auf, die für Kinder interessant sein können.
- Die Kochzonen werden während des Gebrauchs warm und bleiben auch nach dem Gebrauch noch einige Zeit warm. Halten Sie kleine Kinder während des Kochens und direkt danach vom Kochfeld fern.
- Wenn die Sicherheitsvorschriften und Warnhinweise nicht beachtet werden, kann der Hersteller nicht für daraus entstehende Schäden haftbar gemacht werden.
- Öffnen Sie niemals das Gehäuse des Gerätes.
- Erhitzen Sie keine geschlossenen Dosen auf dem Kochfeld. Dabei entsteht Überdruck und die Dosen können explodieren. Sie können sich dadurch verletzen/verbrennen.

-  **WARNHINWEIS:** Feuergefahr: Lassen Sie nichts unbeaufsichtigt auf dem Kochfeld stehen.
-  **WARNHINWEIS:** Unbeaufsichtigtes Kochen mit Fett oder Öl auf einem Kochfeld kann gefährlich sein und ein Feuer verursachen. Versuchen Sie NIEMALS, das Feuer mit Wasser zu löschen, sondern schalten Sie das Gerät aus und decken Sie die Flammen zum Beispiel mit einem Deckel oder einer Löschdecke ab.
- Das Gerät darf nicht im Freien verwendet werden.
- Verwenden Sie das Gerät nicht als Abstell-/Arbeitsplatte. Das Gerät kann versehentlich eingeschaltet werden oder noch heiß sein. Dadurch können Gegenstände schmelzen, heiß werden oder in Brand geraten.
- Decken Sie das Gerät niemals mit einem Tuch oder etwas Ähnlichem ab. Wenn das Gerät noch heiß ist oder eingeschaltet wird, besteht Feuergefahr.
- Verwenden Sie zur Reinigung des Kochfelds keinen Hochdruck- oder Dampfreiniger.
- Verwenden Sie das Gerät nicht in einem Raum mit einer Umgebungstemperatur unter 5°C.
- Wenn das Gerät zum ersten Mal verwendet wird, riecht es „neu“. Das ist normal. Der Geruch verschwindet von alleine, wenn Sie lüften.
-  **WARNHINWEIS:** Wenn die Glasplatte des Kochfelds gebrochen ist:
 - müssen Sie sofort alle Brenner und elektrischen Heizelemente ausschalten und die Stromversorgung zum Gerät unterbrechen.
 - dürfen Sie die Oberfläche des Gerätes nicht berühren.
 - dürfen Sie das Gerät nicht verwenden.
- Wenn eine Schublade (ohne Zwischenboden) unter dem Gerät erlaubt ist, dürfen darin keine leicht entflammaren Gegenstände/Substanzen aufbewahrt werden. Sorgen Sie für einige Zentimeter Abstand zwischen der Unterseite des Kochfelds und dem Inhalt in einer Schublade.
- Das Gerät ist nicht dafür ausgelegt, um mit einem externen Timer (einer externen Zeitschaltuhr) oder einer separaten Fernbedienung bedient zu werden.
- Legen Sie keine Gegenstände aus Metall (wie Messer, Gabeln, Löffel und Deckel) auf die Oberfläche des Kochfelds. Diese können heiß werden.

- Wenn Sie einen Topf vom Induktionskochfeld nehmen, stoppt der Kochvorgang automatisch. Gewöhnen Sie sich trotzdem an, das Kochfeld oder die Kochzone nach dem Gebrauch immer auszuschalten. Damit beugen Sie unabsichtlichem Einschalten vor. Schalten Sie die Kochzone nach Gebrauch mit dem Bedienelement aus und verlassen Sie sich nicht ausschließlich auf die Topferkennung.
- Die Glaskeramik-Platte ist sehr robust, aber nicht unzerbrechlich. Wenn etwas (zum Beispiel ein Gewürzglas oder ein spitzer Gegenstand) darauffällt, kann ein Bruch/Sprung entstehen.
-  **WARNHINWEIS:** Wenn die Oberfläche gesprungen ist, müssen Sie das Gerät ausschalten, um dem Risiko auf einen Stromschlag vorzubeugen.
- Berücksichtigen Sie die sehr schnelle Aufwärmzeit bei höheren Leistungsstufen. Bleiben Sie immer beim Gerät, wenn Sie eine Kochzone auf eine höhere Leistungsstufe gestellt haben.
- Halten Sie magnetisierbare Gegenstände (Kreditkarten, Bankkarten, Disketten, Uhren usw.) während des Gebrauchs des Induktionskochfelds vom Gerät fern. Wir empfehlen Personen mit Herzschrittmacher eine vorherige Rücksprache mit ihrem Arzt.
- Dieses Gerät darf nur von einem anerkannten Installateur angeschlossen werden.
- Defekte Teile dürfen nur durch Originalteile ersetzt werden. Nur bei Originalteilen kann der Hersteller garantieren, dass sie die Sicherheitsanforderungen erfüllen.
- Für Schäden, die durch falsches Anschließen, falsches Einbauen oder die unsachgemäße Verwendung entstehen, besteht kein Garantieanspruch.
- Wenn das Anschlusskabel beschädigt ist, darf dieses nur vom Hersteller, seiner Serviceorganisation oder gleichwertig qualifizierten Personen ausgetauscht werden, um gefährliche Situationen zu vermeiden.
- Der Stromanschluss muss den nationalen und lokalen Vorschriften entsprechen.
- Die Wandsteckdose und der Stecker müssen immer zugänglich sein.

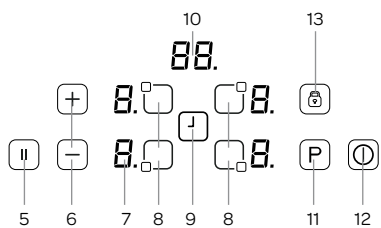
- Das Gerät darf nicht über eine Mehrfachsteckdose oder ein Verlängerungskabel angeschlossen werden. Eine sichere Nutzung des Gerätes kann sonst nicht gewährleistet werden.
- Das Gerät muss immer geerdet sein.
- Das Anschlusskabel muss frei hängen und darf nicht durch eine Schublade angestoßen werden.
- Die Arbeitsplatte, in die das Kochfeld eingebaut wird, muss eben sein.
- Die Wände und die Arbeitsplatte rundum das Gerät müssen bis mindestens 85°C hitzebeständig sein. Obwohl das Gerät selbst nicht warm wird, kann sich die Wand durch die Wärme eines heißen Topfes verfärben oder verformen.
-  Haushaltsgeräte dürfen nicht über den Restmüll entsorgt werden. Bringen Sie das Gerät in die  Recyclingsammelstelle ihrer Gemeinde, damit es auf verantwortbare Weise und gemäß den behördlichen Bestimmungen recycelt werden kann.

2 Produktbeschreibung



Kochfeld

1. Kochzone - hinten links (Ø 210 mm)
2. Kochzone - vorne links (Ø 160 mm)
3. Kochzone - vorne rechts (Ø 210 mm)
4. Kochzone - hinten rechts (Ø 160 mm)



Bedienfeld

5. Pause-Taste
6. Leistungstaste + und -
7. Anzeige Leistung/Restwärme
8. Kochzonentaste
9. Timer-Taste
10. Display für Timer
11. Boost-Taste
12. Ein-/Aus-Taste
13. Taste für Tastesperre

3 Vor dem ersten Gebrauch

Bevor Sie das Gerät zum ersten Mal verwenden, müssen Sie wie folgt vorgehen: Nehmen Sie das Kochfeld vorsichtig aus der Verpackung und entfernen Sie jegliches Verpackungsmaterial. Bewahren Sie die Verpackung (Plastikbeutel und Pappe) immer für Kinder unzugänglich auf. Kontrollieren Sie das Gerät, nachdem Sie es aus der Verpackung genommen haben, sorgfältig auf äußerliche Schäden, die eventuell durch den Transport entstanden sein können. Reinigen Sie die Glasplatte mit einem leicht feuchten Tuch. Kontrollieren Sie, ob die Netzspannung mit den Angaben auf dem Typenschild übereinstimmt. Befolgen Sie bei der Installation des Kochfelds die Anweisungen in Kapitel 7.

4 Bedienung des Kochfelds

Verwenden Sie nur Töpfe/Pfannen, die für ein Induktionskochfeld geeignet sind.

Nachdem das Kochfeld an die Stromversorgung angeschlossen ist, kann das gesamte Display für einen Moment aufleuchten. Danach steht das Kochfeld auf Standby und es ist einsatzbereit. Die Standby-Lampe leuchtet weiter, wenn das Kochfeld ausgeschaltet wird.

Das Kochfeld funktioniert mithilfe von elektronischen Sensoren, die durch Berühren der dazugehörigen Tipptaste betätigt werden. Bei jeder Berührung einer Tipptaste ertönt ein akustisches Signal.

DAS KOCHFELD EINSCHALTEN

Sie schalten das Kochfeld ein, indem Sie die EIN-/AUS-Taste einige Sekunden lang drücken. In den Displays aller Kochzonen wird eine [0.] angezeigt und die Punkte blinken. Wenn innerhalb von 20 Sekunden keine Kochzone ausgewählt wird, wird das Kochfeld automatisch ausgeschaltet.

DAS KOCHFELD AUSSCHALTEN

Sie können das Kochfeld jederzeit ausschalten, indem Sie die EIN-/AUS-Taste einige Sekunden lang drücken. Die EIN-/AUS-Taste hat bei der Ausschaltfunktion immer Vorrang.

EINE KOCHZONE EINSCHALTEN

Drücken Sie die Tipptaste der Kochzone, die Sie verwenden möchten. Der Punkt der ausgewählten Kochzone leuchtet dann kontinuierlich und bei den anderen Kochzonen wird kein Punkt mehr angezeigt.

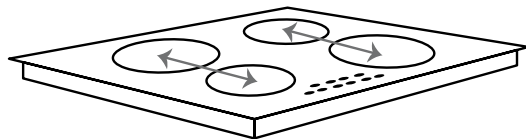
Stellen Sie den Topf auf die Kochzone. Wählen Sie die gewünschte Leistungsstufe mit der + Taste oder - Taste.

Um die Speisen so schnell wie möglich zum Kochen zu bringen, wählen Sie die gewünschte Leistungsstufe aus und berühren Sie dann die Taste **P**, um die Boost-Funktion zu aktivieren.

BOOST-FUNKTION

Die Boost-Funktion sorgt für zusätzliche Leistung und kann bei allen Zonen eingestellt werden. Dazu muss eine Kochzone ausgewählt sein, die gewünschte Leistungsstufe muss eingestellt sein und die Taste **P** (Boost) muss gedrückt sein. Die Boost-Funktion ist aktiviert, wenn auf dem Display der betreffenden Kochzone ein **P** angezeigt wird. Das **P** auf dem Display blinkt, solange die Boost-Funktion aktiv ist.

Bei Verwendung der Boost-Funktion wird die maximal verfügbare Leistung zwischen zwei Kochzonen verteilt, die als Paar zusammenarbeiten.



Es ist möglich, dass die maximal verfügbare Leistung für diese zwei Kochzonen zusammen überschritten wird. In dem Fall wird die Leistung der zweiten Kochzone automatisch reduziert. Die erforderliche Leistungsreduzierung wird durch das Blinken der betreffenden Kochzone angegeben. Das Display blinkt 3 Sekunden lang und während dieser Zeit können Anpassungen vorgenommen werden, bevor die Leistung automatisch reduziert wird.

Die Dauer der Boost-Funktion hängt von der eingestellten Leistung der betreffenden Kochzone ab.

Leistung + Boost	Die Boost-Funktion wird automatisch ausgeschaltet nach	Leistung + Boost	Die Boost-Funktion wird automatisch ausgeschaltet nach
Stufe 1 + P	1 Minute	Stufe 6 + P	6 Minuten
Stufe 2 + P	2 Minuten	Stufe 7 + P	7 Minuten
Stufe 3 + P	3 Minuten	Stufe 8 + P	8 Minuten
Stufe 4 + P	4 Minuten	Stufe 9 + P	9 Minuten
Stufe 5 + P	5 Minuten	-	-

EINE KOCHZONE AUSSCHALTEN

Wählen Sie die Kochzone aus, die Sie ausschalten möchten, indem Sie auf die dazugehörige Taste drücken. Berühren Sie die - Taste mit Ihrem Finger um die Leistung auf die niedrigste Stufe [0] zu stellen. Wenn Sie gleichzeitig auf die + und - Taste drücken, schaltet die Leistung sofort auf [0]. Wenn die Kochzone heiß ist, wird auf dem Display ein [H] angezeigt anstelle von [0].

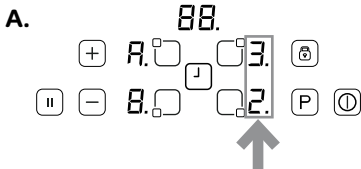
ENERGIEVERWALTUNGSFUNKTION

Dank der Energieverwaltungsfunktion kann der Nutzer bei Bedarf die maximale Leistung des Kochfeldes festlegen. Diese Leistungsgrenze wird niemals überschritten.

Funktionsweise

Falls die eingeschaltete Gesamtleistung diese angepasste Grenze übersteigt, verringert die Energieverwaltungsfunktion die Leistung der zuletzt ausgewählten Kochzone automatisch. Anschließend blinkt die Anzeige und ein akustisches Signal ertönt. Die Leistungsstufen der anderen Kochzonen bleiben unverändert.

Nach Aktivierung des Kochfeldes wird, wie in Abbildung A gezeigt, am Display 4 bis 5 Sekunden lang die Standardleistungsgrenze (32A) angezeigt.



Es sind 4 verschiedene Leistungsgrenzen verfügbar: 13A, 15A, 16A en 32A.

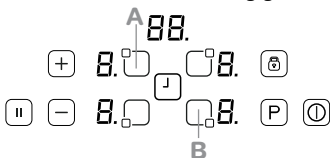
Leistungsgrenze	Benötigte Kabeldicke	Leistung
13 A	min. 3G1,5mm ²	2900 watt
15 A	min. 3G1,5mm ²	3500 watt
16 A	min. 3G1,5mm ²	3600 watt
32 A	min. 3G2,5mm ²	7400 watt

Leistungsgrenze einstellen;

WICHTIG: Wenn eine Leistungsgrenze eingestellt wird, die oberhalb der Standardleistungsgrenze liegt, muss das elektrische Netz (Kabel, Stecker, Sicherung usw.) von einem qualifizierten Techniker entsprechend den lokalen Vorschriften geprüft und gegebenenfalls aufgerüstet werden.

in den ersten 60 Sekunden nach Aktivieren des Kochfeldes kann die erforderliche Leistungsgrenze wie folgt eingestellt werden:

1. Zunächst sehen Sie die Standardeinstellung am Display. (Abbildung A)
2. Wenn diese verschwindet, schalten Sie das Kochfeld über die Ein-/Austaste (ⓐ) ein.
3. Berühren Sie die Tasten **A** und **B** gleichzeitig 2 bis 3 Sekunden lang. Die Standardleistungsgrenze erscheint erneut.
4. Stellen Sie die Leistungsgrenze mit den Tasten „+“ und „-“ nach Wunsch ein
5. Drücken Sie dann zum Sichern der ausgewählten Grenze **A** und **B** gleichzeitig 2 bis 3 Sekunden lang. Nun ist das Kochfeld mit der neuen Leistungsgrenze einsatzbereit.



Diese Einstellung kann jederzeit geändert werden und wird bis zur nächsten Änderung beibehalten.

ALLE KOCHZONEN GLEICHZEITIG AUSSCHALTEN

Um alle Kochzonen auf einmal auszuschalten, drücken Sie die EIN-/AUS-Taste. Auf dem Display aller Kochzonen, die noch heiß sind, wird ein [H] angezeigt.



RESTWÄRME-ANZEIGE

Die Restwärme-Anzeige gibt an, dass das Glas im Bereich der Kochzone noch zu heiß ist, um berührt zu werden.

Wenn der Bereich der Kochzone noch zu heiß ist, wird auf dem Display der betreffenden Kochzone ein [H] angezeigt. Sobald die Temperatur gesunken ist, wird die Anzeige [H] ausgeblendet.

PAUSE-FUNKTION

Wenn die Pause-Funktion aktiviert wird, wird die Leistung aller Kochzonen reduziert, die zu dem Zeitpunkt verwendet werden. Sobald die Pause-Funktion deaktiviert wird, kehren alle Kochzonen wieder zur ursprünglich ausgewählten Leistungsstufe zurück.

- Wenn die Pause-Funktion nicht deaktiviert wird, schaltet sich das Kochfeld nach 30 Minuten aus.
- Drücken Sie die Pause-Taste , um die Pause-Funktion zu aktivieren. Die Leistung der eingeschalteten Kochzonen wird reduziert und auf den Displays wird [II] angezeigt.
- Drücken Sie die Pause-Taste , erneut, um die Pause-Funktion zu deaktivieren. [II] wird ausgeblendet und die Kochzonen funktionieren wieder mit der ursprünglich ausgewählten Leistungsstufe.

AUTOMATISCHE SICHERHEITSABSCHALTUNG

Jede Kochzone wird nach einer vorher festgelegten maximalen Kochzeit automatisch ausgeschaltet, wenn die Leistungsstufe nicht geändert wird. Die maximale Kochzeit hängt von der ausgewählten Leistungsstufe ab.

Leistungsstufe	Automatische Sicherheitsabschaltung nach:
1 - 2	6 Stunden
3 - 4	5 Stunden
5	4 Stunden
6 - 9	1½ Stunden

KINDERSICHERUNG


Die Kindersicherung verhindert, dass das Kochfeld versehentlich verwendet wird. Nachdem das Kochfeld eingeschaltet wurde, kann die Kindersicherung aktiviert werden. Stellen Sie keine Kochzone ein. Um die Kindersicherung einzuschalten, drücken Sie gleichzeitig die + und - Tasten und dann sofort erneut die + Taste. Daraufhin wird auf den Displays [L] (Locked = verriegelt) angezeigt; damit wird angegeben, dass die Bedienung nicht geändert werden kann. Wenn eine der Kochzonen noch heiß ist, wechseln [L] und [H] auf dem Display ab.

Das Kochfeld bleibt verriegelt, bis diese Verriegelung aufgehoben wird; und zwar selbst dann, wenn das Kochfeld aus- und wieder eingeschaltet wird.

Um die Kindersicherung zu deaktivieren, müssen Sie zuerst das Kochfeld einschalten. Drücken Sie gleichzeitig die + und - Tasten und dann sofort erneut die - Taste. Das [L] wird ausgeblendet und das Kochfeld wird ausgeschaltet.

TASTENSPERRE


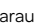
Die Tastensperre dient zum Sperren und zum Einstellen des sicheren Modus während des Gebrauchs. Der Wechsel zu einer höheren Leistungsstufe oder andere Änderungen sind nicht möglich. In diesem Modus kann das Kochfeld nur ausgeschaltet werden.

Die Tastensperre wird aktiviert, wenn die Taste für die Tastensperre  2 Sekunden lang gedrückt wird. Dies wird mit einem akustischen Signal bestätigt. Die Anzeige für die Tastensperre leuchtet auf und die Bedienung des Kochfelds ist gesperrt.

TIMER-FUNKTION EINSTELLEN

Die Timer-Funktion kann auf zwei Arten verwendet werden: als Kurzzeitwecker und als Koch-Timer.

Kurzzeitwecker



Der Kurzzeitwecker kann verwendet werden, ohne dass Kochzonen in Gebrauch sind. Schalten Sie das Kochfeld ein und drücken Sie die Taste TIMER ; daraufhin wird auf dem Display  angezeigt. Wählen Sie die gewünschte Zeit mit die + und - Taste. Stellen Sie die Zeit ein, indem Sie Ihren Finger sanft über den Slider schieben. Der Kurzzeitwecker kann zwischen 0 und 99 Minuten eingestellt werden. Wenn 10 Sekunden lang keine Tasten gedrückt werden, wird der Punkt beim Kurzzeitwecker ausgeblendet und die Zeit läuft rückwärts.

Wenn die eingestellte Zeit ablaufen ist, ertönt ein akustisches Signal und der Timer blinkt. Das akustische Signal hört automatisch nach 30 Sekunden auf oder wenn Sie eine beliebige Taste berühren.



Um die Zeit zu ändern, drücken Sie erneut die Taste TIMER  und passen Sie die Zeit mit die + und - Taste.

Koch-Timer

Der Koch-Timer ist mit einer Kochzone verbunden und kann für jede Kochzone separat eingestellt werden. Im Gegensatz zum Kurzzeitwecker schaltet der Koch-Timer die Kochzone aus, wenn die eingestellte Zeit abgelaufen ist.

- Schalten Sie das Kochfeld ein und wählen Sie eine Kochzone aus.
- Stellen Sie die Leistungsstufe mit die + und - Taste ein.
- Drücken Sie die Taste TIMER . Auf dem Display wird **00** angezeigt. Der Timer funktioniert jetzt als Kurzzeitwecker.
- Drücken Sie die Taste TIMER  erneut, bis die dazugehörige LED leuchtet, um den Koch-Timer zu aktivieren. Rund um den Timer befinden sich vier LEDs. Damit wird angegeben, für welche Kochzone der Koch-Timer eingestellt ist.
- Stellen Sie die gewünschte Zeit mit die + und - Taste ein.
- 10 Sekunden nach der letzten Einstellung wird auf dem Display die Zeit für die Kochzone angegeben, bei der die Zeit zuerst abläuft (wenn mehrere Kochzonen programmiert sind).

Gehen Sie wie folgt vor, um einen weiteren Koch-Timer einzustellen:

- Wählen Sie eine andere Kochzone aus.
- Stellen Sie die Leistungsstufe mit die + und - Taste ein.
- Drücken Sie die Taste TIMER . Der Timer funktioniert jetzt als Kurzzeitwecker.
- Drücken Sie die Taste TIMER  erneut, bis die dazugehörige LED leuchtet, um den Koch-Timer zu aktivieren.
- Stellen Sie die gewünschte Zeit mit die + und - Taste ein.
- 10 Sekunden nach der letzten Einstellung wird auf dem Display die Zeit für die Kochzone angegeben, bei der die Zeit zuerst abläuft (wenn mehrere Kochzonen programmiert sind).






Wenn die eingestellte Zeit ablaufen ist, ertönt ein akustisches Signal und der Timer zeigt „00“ an. Die programmierte Kochzone wird ausgeschaltet und auf dem Display wird ein „H“ angezeigt, wenn der Bereich der Kochzone heiß ist. Das akustische Signal hört automatisch nach 30 Sekunden auf oder wenn Sie eine beliebige Taste berühren.

AKUSTISCHES SIGNAL

Wenn das Kochfeld in Gebrauch ist, ist bei den folgenden Aktivitäten ein akustisches Signal zu hören:

- Bei normaler Betätigung der Tasten ein kurzer Ton.
- Bei kontinuierlichem Berühren von Tasten über eine längere Zeit (10 Sekunden) ein längeres, unterbrochenes akustisches Signal.

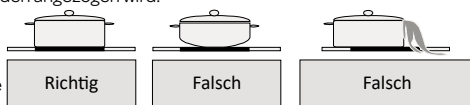
DISPLAY-MELDUNGEN

Meldungen auf dem Display	Beschreibung
	Es ist eine Störung aufgetreten. Kontrollieren Sie die Meldung anhand der Tabelle in Kapitel 8.
	Restwärme-Anzeige: Die Kochzone ist noch warm.
	Die Kindersicherung ist aktiviert.
	Fehlermeldung. Es wurde etwas auf den Bedienbereich gestellt oder das Kochgeschirr ist nicht geeignet oder zu klein.
	Stellen Sie einen Topf auf die aktive Kochzone oder schalten Sie diese aus.

5 Für Induktionskochfelder geeignete Töpfe und Pfannen

Töpfe und Pfannen, die bereits auf einem anderen Kochfeld verwendet wurden, zum Beispiel auf einem Gasherd, sind nicht mehr für ein Induktionskochfeld geeignet. Schaffen Sie daher vor der ersten Verwendung neue Töpfe und Pfannen an, wenn Sie keine geeigneten Töpfe und Pfannen haben.

- Verwenden Sie Töpfe und Pfannen mit einem dicken und flachen Boden, der denselben Durchmesser wie eine der Kochzonen hat. Dadurch reduziert sich die Kochzeit.
- Mit Töpfen und Pfannen aus Metall, emailliertem Metall, Gusseisen und Edelstahl werden die besten Ergebnisse erzielt.
- Beachten Sie die Angaben des Herstellers dazu, ob ein Topf/eine Pfanne für die Verwendung auf einem Induktionskochfeld geeignet ist.
- Töpfe aus emailliertem Metall oder Aluminium oder mit Kupferböden können eine metallartige Substanz auf der Glasplatte zurücklassen. Entfernen Sie diese sofort nach dem Gebrauch; andernfalls lässt sich diese immer schwerer entfernen.
- Ein Topf ist für Induktion geeignet, wenn ein Magnet vom Boden angezogen wird.
- Ein Topf muss in die Mitte der Kochzone gestellt werden.
- Bei der Verwendung mancher Töpfe sind sich verändernde Töne zu hören. Dies wird durch die Form des Topfes verursacht und hat keinen Einfluss auf die Funktion oder die Sicherheit des Kochfelds.



ENERGIE SPAREN

- Eine Induktionskochzone passt sich bis zu einem gewissen Maß automatisch an den Durchmesser des Bodens des verwendeten Topfes an. Der magnetische Teil des Topfbodens muss jedoch einen bestimmten Mindestdurchmesser haben, der von den Abmessungen der Kochzone abhängt.
- Stellen Sie den Topf auf die Kochzone, bevor diese eingeschaltet wird. Wenn Sie eine Kochzone einschalten, ohne dass ein Topf darauf steht, reagiert die Kochzone nicht.
- Verwenden Sie immer einen Deckel, um die Kochzeit zu reduzieren.
- Schalten Sie die Leistungsstufe zurück, wenn die Flüssigkeit kocht.
- Verwenden Sie nicht zu viel Feuchtigkeit oder Fett. Das Kochen oder Braten dauert länger, wenn Sie zu viel verwendet.
- Wählen Sie die richtige Leistungsstufe für die verschiedenen Kochmöglichkeiten.

Die folgende Tabelle enthält Indikationen für die verschiedenen Kochmöglichkeiten.

Leistungsstufen	Verwenden für:
0	Kochzone aus
1 - 3	Warmhalten
4 - 5	sanftes Schmoren oder langsames Aufwärmen
6 - 7	Aufwärmen und schnelles Schmoren
8	Kochen, Braten und kräftiges Anbraten
9	maximale Leistung
P	Boost-Funktion

6 Reinigung & Wartung

Lassen Sie alle Kochzonen abkühlen, bevor Sie das Kochfeld reinigen, und schalten Sie die Kindersicherung ein, bevor Sie beginnen.

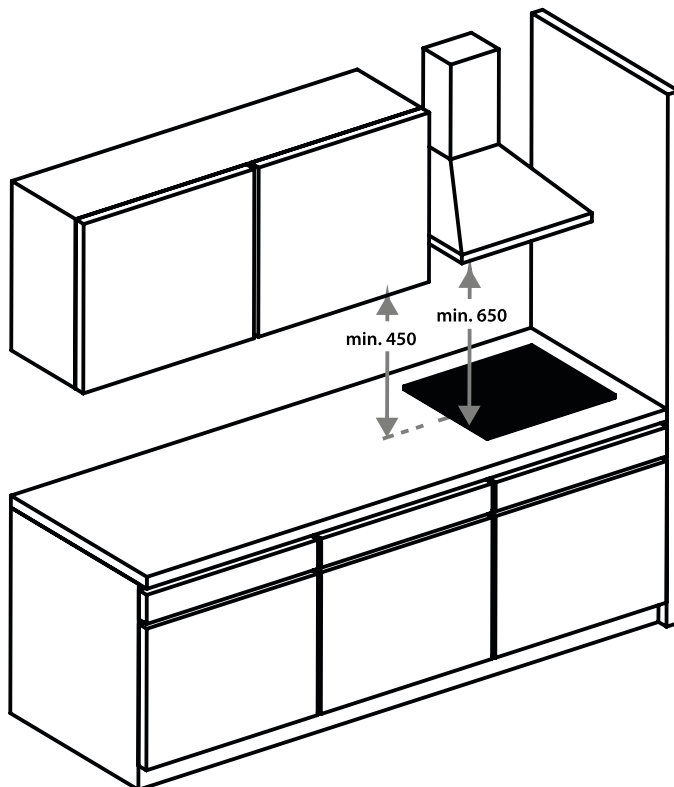
- **Verwenden Sie zum Reinigen der Oberfläche des Kochfelds keine aggressiven, scheuernden Reinigungsmittel, Spraydosen oder scharfen Gegenstände, die nicht für diesen Zweck entwickelt wurden.**
- Reinigen Sie die Oberfläche des Kochfelds täglich mit einem feuchten Tuch und einem milden Reinigungsmittel, z. B. mit Spülmittel. Trocknen Sie sie gründlich mit Küchenpapier oder einem trockenen Geschirrtuch ab.
- Übergelassene Speisen können Sie entfernen, indem Sie diese mithilfe eines feuchten Tuches und Spülmittel einweichen lassen. Sie können auch einen Glasschaber verwenden. **Achtung:** Der Glasschaber ist scharf. Bewahren Sie diesen immer für Kinder unzugänglich auf.
- Entfernen Sie hartnäckige Flecken mit einem Spezialreinigungsmittel für keramische Kochfelder/Induktionskochfelder. **Achtung:** Halten Sie die Anweisungen auf der Verpackung ein.

7 Installationsvorschrift

- Die Sicherheit beim Gebrauch ist nur garantiert, wenn die Montage technisch korrekt und in Übereinstimmung mit dieser Installationsvorschrift ausgeführt wird. Der Installateur haftet für Schäden durch fehlerhafte Montage.
- Der Stromanschluss darf nur von einem befugten Elektriker ausgeführt werden. Dieser ist über die nationalen und regionalen Sicherheitsvorschriften informiert, die der Anschluss erfüllen muss.
- Das Kochfeld hat die Schutzklasse I und darf nur in Verbindung mit einem Erdungsanschluss verwendet werden. Der Hersteller haftet nicht für fehlerhafte Funktionen und mögliche Schäden, die durch fehlerhafte elektrische Anschlüsse verursacht werden.
- Das Kochfeld muss an eine feste Anlage angeschlossen werden, in die Mittel zum Ausschalten gemäß den Anlagenvorschriften eingebaut sind.
- Induktionskochfelder dürfen nur über einer Schublade, einem Herd mit erzwungener Lüftung oder einer Geschirrspülmaschine installiert werden, dabei muss immer ein Mindestabstand für die Lüftung eingehalten werden. Unter dem Kochfeld dürfen keine Kühlschränke, Herde ohne Lüftung oder Waschmaschinen installiert werden.
- Sorgen Sie dafür, dass das Stromkabel während der Installation nicht eingeklemmt wird oder entlang scharfer Kanten verläuft. Das Kabel muss so verlegt werden, dass es keine heißen Teile des Kochfelds oder des Herds berührt.
- Der Anschlusspunkt, die Wandsteckdose und/oder der Stecker müssen immer zugänglich sein.
- Die Arbeitsplatte, in die das Kochfeld eingebaut wird, muss eben, horizontal und stabil sein. Beachten Sie die Anweisungen des Herstellers der Arbeitsplatte.
- Bei falscher Installation, falschem Anschluss oder falscher Montage verfällt die Garantie.
- **Achtung:** Jede Änderung am Gerät, einschließlich Montage und Austausch der Stromkabel, muss von einem anerkannten Installateur durchgeführt werden.

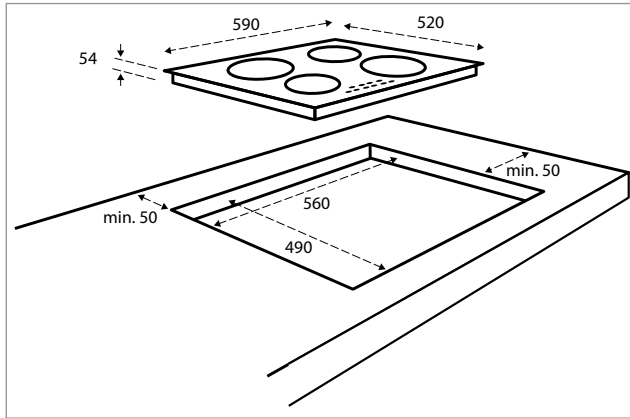
FREIER RAUM RUNDUM DAS KOCHFELD

Für einen sicheren Gebrauch ist ausreichend freier Raum rundum das Kochfeld erforderlich. Kontrollieren Sie, ob dieser freie Raum vorhanden ist.



EINBAUMASSE

In der Abbildung unten sind die Abmessungen der Aussparungen in mm angegeben.



LÜFTUNG

Für die Elektronik im Kochfeld ist Kühlung erforderlich. Das Kochfeld schaltet sich nach kurzer Zeit aus, wenn nicht genug Luft zirkuliert und Überhitzung auftritt. An der Unterseite des Kochfelds befinden sich Lüftungsöffnungen. Durch diese Öffnungen muss kühle Luft angesaugt werden. An der Vorderseite des Kochfelds befindet sich Ausblasöffnungen, durch die die warme Luft abgeleitet wird.

Die Belüftung erfolgt über die Leiste und die Rückseite des Schrankes. Sägen Sie die Lüftungsöffnungen (min. 100 cm²) heraus. Die Luftzufuhr über die Leiste ist überflüssig, wenn in Kombination mit der Öffnung auf der Rückseite des Schrankes auch an einer anderen Stelle eine Öffnung vorhanden ist, durch die Luft angesaugt wird.

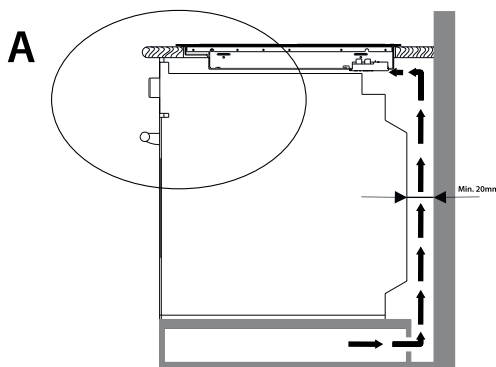
Sorgen Sie für eine ausreichende Luftzufuhr und -abfuhr.

- Fertigen Sie in der Vorderseite des Küchenmöbels eine Lüftungsöffnung mit minimal der Gerätebreite und einer Höhe von minimal 5 mm an, wenn das Kochfeld über einem Herd, einer Schublade oder einem Zwischenträger eingebaut wird.
- Sorgen Sie für einen Abstand von minimal 10 mm zwischen dem Herd, der Schublade oder dem Zwischenträger und dem Kochfeld.

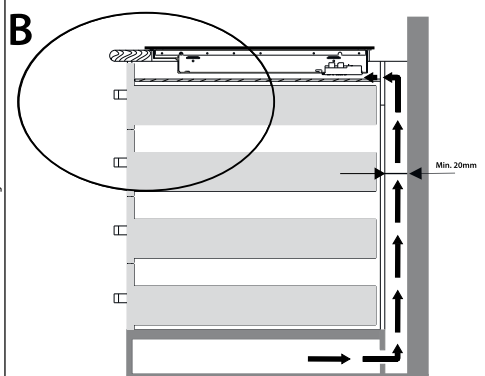
Durch die Lüftung des Kochfelds können Metallgegenstände in der Schublade heiß werden. Wenn dies geschieht, empfehlen wir die Verwendung eines Zwischenträgers. Das kann ein Holzpaneel sein.

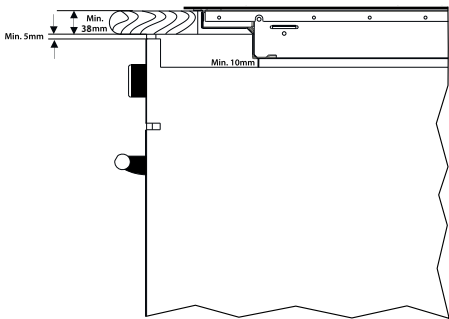
- **Achtung:** Bei einem Einbau über einem Herd oder einer Schublade muss die Dicke der Arbeitsplatte minimal 38 mm betragen.
- Sorgen Sie dafür, dass die Latte der Traverse die Durchfuhr der Luft nicht behindert. Schaben oder sägen Sie die Querlatte [C] gegebenenfalls schräg ab.

Einbau über einem Herd - A

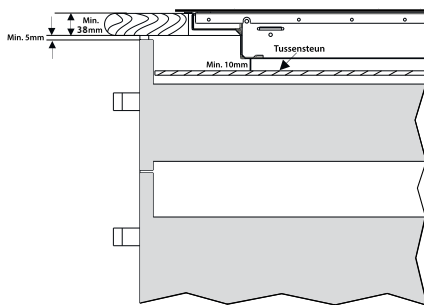


Einbau über einer Schublade - B

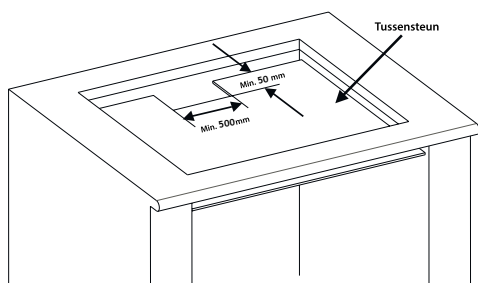
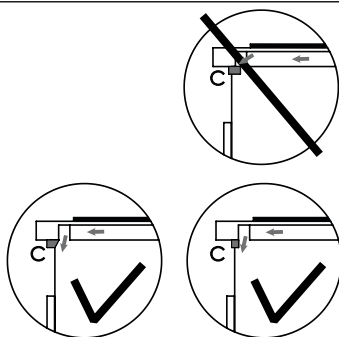




A



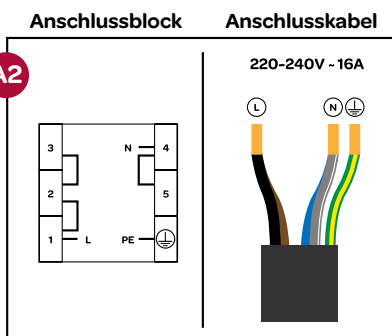
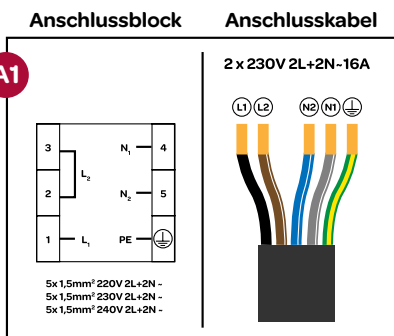
B



DAS KOCHFELD AN DIE ELEKTRISCHE ANLAGE ANSCHLIEßEN

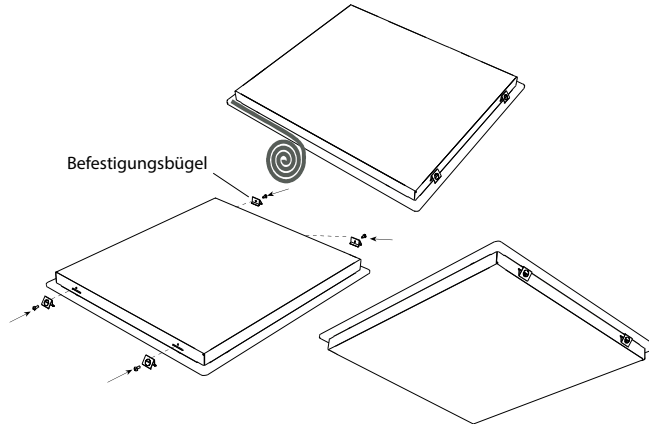


- Das Kochfeld wird mit Anschlusskabel ohne Stecker geliefert und ist gemäß Anschlussschema A1 standardmäßig eingestellt für 2 x 1 Phase (230 VDC). Zum Anschließen des Kochfelds muss ein so genannter 5-poliger Perilex-Stecker verwendet werden (nicht im Lieferumfang enthalten). Die Gruppen im Zählerkasten müssen mit jeweils mindestens 16 Ampere abgesichert sein.
- Das Kochfeld kann auch gemäß Anschlussschema A2 oder A3 angeschlossen werden. Diese Art des Anschlusses darf nur von einem anerkannten Installateur ausgeführt werden.
- Die Steckdose für den Anschluss an die elektrische Anlage muss mit einem Erdungsstift ausgeführt sein. Die Steckdose für den Anschluss an die elektrische Anlage muss auch nach dem Aufstellen des Kochfelds für den Benutzer zugänglich sein.
- Bevor Sie das Kochfeld anschließen, müssen Sie kontrollieren, ob:
 - die Sicherung und die elektrische Anlage für die Belastung durch das Kochfelds ausgelegt sind;
 - die elektrische Anlage mit einem geeigneten und wirksamen Erdungssystem ausgerüstet ist, das den geltenden Normen und Vorschriften entspricht;
 - die Steckdose gut zugänglich ist.



DER EINBAU DES KOCHFELDS

- Kontrollieren Sie, ob das Küchenmöbel und die Aussparung die Anforderungen in Bezug auf die Abmessungen und die Lüftung erfüllen.
- Entfernen Sie eventuelle Späne nach den Schneidarbeiten in der Öffnung der Arbeitsplatte und behandeln Sie die Stirnseiten bei Arbeitsplatten aus Kunststoff oder Holz eventuell mit Dichtmittel, um Aufquellen der Arbeitsplatte durch Feuchtigkeit vorzubeugen.
- Legen Sie das Kochfeld umgekehrt auf die Arbeitsplatte.
- Befestigen Sie das Anschlusskabel konform den Anforderungen am Kochfeld.
- Entfernen Sie die Schutzfolie des Dichtbands und **kleben Sie das Band auf den Rand der Glasplatte**. Achten Sie dabei darauf, dass Sie das Band auf das Glas kleben und nicht auf den Metallbereich. Kleben Sie das Dichtband nicht um die Ecke weiter, sondern schneiden Sie 4 Stücke ab, die in der Ecke gut aneinander anschließen. **Achtung:** Schäden, die durch das Nichtanbringen des Dichtbands entstehen, haben Einfluss auf die Garantie.
- Montieren Sie die im Lieferumfang enthaltenen Befestigungsbügel mit den im Lieferumfang enthaltenen Schrauben am Kochfeld.



- Drehen Sie das Kochfeld um und legen Sie es in die Aussparung.
- Schließen Sie das Kochfeld an das Stromnetz an. Das Kochfeld ist jetzt betriebsbereit.
- Kontrollieren Sie die Funktion. Wenn das Kochfeld falsch angeschlossen ist, ertönt ein akustisches Signal oder auf den Displays wird ein Fehlercode angezeigt.

DER AUSBAU DES KOCHFELDS

Trennen Sie das Gerät vom Stromnetz ab. Nehmen Sie das Kochfeld heraus, indem Sie es von unten nach oben herausdrücken. **Achtung!** Passen Sie auf, dass Sie das Gerät nicht beschädigen! Versuchen Sie nicht, das Kochfeld auszubauen, indem Sie es von oben aus der Arbeitsplatte herauskippen.

8 Störungen & Lösungen

Wenn ein Problem auftritt, wird dieses auf den Displays angezeigt.



Störungscode	Ursache	Lösung
E1	Lüftung funktioniert nicht.	Nehmen Sie Kontakt mit dem Servicedienst von Inventum auf.
E3	Die Spannung ist zu hoch.	Lassen Sie den Anschluss von einem Elektriker kontrollieren.
E4	Netzfrequenz weicht von den angegebenen Werten (50 Hz) ab.	Lassen Sie den Anschluss von einem Elektriker kontrollieren.
E5	Das Kochfeld ist überhitzt.	Schalten Sie das Kochfeld aus und lassen Sie die Kochzonen abkühlen.
E6	Steuerung defekt.	Nehmen Sie Kontakt mit dem Servicedienst von Inventum auf.
E7	Induktionssensor defekt.	Nehmen Sie Kontakt mit dem Servicedienst von Inventum auf.
E8	Temperatursensor defekt.	Nehmen Sie Kontakt mit dem Servicedienst von Inventum auf.
E9	Kalibrierungsfehler.	Nehmen Sie Kontakt mit dem Servicedienst von Inventum auf.

Hersteller	INVENTUM
Typ	IKI6030
Gerätetyp	Induktionskochfeld
Anzahl Kochzonen	4
Verwendete Heiztechnik	Induktion
Durchmesser pro Kochzone [cm] (vorne links)	Ø 16
Durchmesser pro Kochzone [cm] (hinten rechts)	Ø 16
Durchmesser pro Kochzone [cm] (hinten links)	Ø 21
Durchmesser pro Kochzone [cm] (vorne rechts)	Ø 21
Durchmesser pro Kochzone [cm] (Mitte)	
Energieverbrauch pro Kochzone [Wh/kg] (vorne links)	182
Energieverbrauch pro Kochzone [Wh/kg] (hinten rechts)	182
Energieverbrauch pro Kochzone [Wh/kg] (hinten links)	182
Energieverbrauch pro Kochzone [Wh/kg] (vorne rechts)	182
Energieverbrauch pro Kochzone [Wh/kg] (Mitte)	
Energieverbrauch des Kochfelds [Wh/kg]	182
Restwärme-Anzeige	pro Kochzone
Ein-/Aus-Taste	●
Anzeige Spannung liegt an	●
Timer	●
Ausführung	
Material	Glas
Bedienung	Tipptasten
Displays	LED
Technische Daten	
Maße (B x T x H) in mm	590 x 520 x 54
Nettogewicht in kg	10,6
Nennleistung [W]	7400
Netzspannung [V] / Netzfrequenz [Hz]	220-230V

Anmerkung: Die technischen Daten des Gerätes sind auch auf dem Typenschild (auf der Unterseite) angegeben.

1 consignes de sécurité

- **Lisez attentivement et entièrement le mode d'emploi avant d'utiliser l'appareil pour la première fois, et conservez-le soigneusement pour consultation future.**
- Utilisez cet appareil uniquement aux fins décrites dans ce mode d'emploi. Utilisez la table de cuisson uniquement pour la préparation de plats. L'appareil n'est pas indiqué pour chauffer des pièces/chambres/espaces.
-  **AVERTISSEMENT** : l'appareil et les parties accessibles sont brûlantes pendant l'utilisation. Ne touchez pas les parties brûlantes. Éloignez les enfants de moins de 8 ans, à moins qu'ils ne soient constamment surveillés.
- L'appareil peut être utilisé par les enfants à partir de 8 ans et par des personnes ayant des capacités physiques, sensorielles ou mentales réduites ou un manque d'expérience et de connaissances, à condition qu'ils utilisent l'appareil sous surveillance ou qu'ils aient reçu des instructions concernant l'utilisation de l'appareil en toute sécurité et qu'ils comprennent les dangers encourus.
- Les enfants ne doivent pas jouer avec l'appareil.
- L'appareil ne doit pas être nettoyé ni entretenu par des enfants, à moins que cette tâche soit effectuée sous surveillance.
- Si des objets attirent ou intéressent les enfants, ne les rangez pas dans des armoires situées au-dessus ou derrière l'appareil.
- Les zones de cuisson chauffent pendant l'utilisation et restent encore chaudes pendant un certain temps après l'utilisation. Ne laissez pas les petits enfants à proximité de l'appareil pendant et juste après la cuisson.
- Si les consignes de sécurité et mises en garde ne sont pas observées, le fabricant décline toute responsabilité pour les dommages susceptibles d'en résulter.
- N'ouvrez jamais le logement de l'appareil.
- Ne chauffez pas des boîtes de conserves non ouvertes sur la table de cuisson. Il se développe une surpression qui peut faire exploser ces boîtes. Vous risquez ainsi de vous blesser/brûler.

-  **AVERTISSEMENT** : risque de feu : ne rien laisser sans surveillance sur la table de cuisson.
- **AVERTISSEMENT** : la cuisson à la graisse ou à l'huile sur une table de cuisson sans surveillance peut être dangereuse et peut provoquer un incendie. Ne tentez JAMAIS d'éteindre le feu avec de l'eau. Il convient d'éteindre l'appareil puis d'étouffer les flammes à l'aide, par exemple, d'un couvercle ou d'une couverture anti-feu.
- L'appareil ne doit pas être utilisé à l'extérieur.
- N'utilisez pas l'appareil comme plan de travail. L'appareil peut se mettre accidentellement en marche ou être encore brûlant. Les objets peuvent alors fondre, devenir brûlants ou prendre feu.
- Ne couvrez jamais l'appareil avec un chiffon ou quelque chose de similaire. Il y a risque de feu si l'appareil est encore chaud ou allumé.
- N'utilisez jamais un nettoyeur à haute pression ou à vapeur pour nettoyer la table de cuisson.
- N'utilisez pas l'appareil dans une pièce où la température ambiante est inférieure à 5°C.
- Lorsque l'appareil est utilisé pour la première fois, il dégagera une « odeur de neuf ». Ceci est normal. L'aération fera disparaître cette odeur d'elle-même.
-  **AVERTISSEMENT** : si la plaque vitrocéramique de la table de cuisson est cassée :
 - Coupez immédiatement tous les brûleurs et les éléments chauffants électriques et interrompez l'alimentation en courant vers l'appareil.
 - Ne touchez pas la surface de l'appareil.
 - N'utilisez pas l'appareil.
- Lorsqu'un tiroir est utilisé sous l'appareil, sans fond de séparation, aucun objet ou substance inflammable ne doit être conservé dans le tiroir. Respectez une distance de quelques centimètres entre le dessous de la table de cuisson et le contenu d'un tiroir.
- L'appareil n'est pas conçu pour être commandé au moyen d'une minuterie externe ou d'un système de commande à distance séparé.
- Ne placez pas d'objets métalliques comme des couteaux, fourchettes, cuillères et couvercles, sur la surface de la table de cuisson. Ceux-ci peuvent devenir chauds.
- Dès que vous retirez l'ustensile de cuisson de la table



de cuisson à induction, l'activité de cuisson s'arrête automatiquement. Néanmoins, habituez-vous à toujours



mettre hors tension la table ou zone de cuisson après utilisation, afin d'éviter toute mise en route involontaire.

Après utilisation, mettez la zone de cuisson hors tension à l'aide de la commande et ne vous fiez pas uniquement à la détection d'ustensile de cuisson.

- La plaque vitrocéramique est très robuste, mais pas incassable. Lorsque quelque chose tombe dessus, un pot d'épice ou un objet pointu par exemple, une cassure peut apparaître.
- **AVERTISSEMENT** : si la surface est fendue, mettez l'appareil hors tension afin d'éviter le risque d'électrocution.
- Tenez compte du temps cuisson extrêmement rapide sur les positions de chauffe élevées. Restez toujours à proximité si vous avez réglé une zone de cuisson sur une position élevée.
- Durant l'utilisation de la table de cuisson à induction, éloignez les objets pouvant être aimantés (cartes de crédit, cartes bancaires, disquettes, montres, etc.) de l'appareil. Nous conseillons aux porteurs de stimulateurs cardiaques de consulter préalablement leur médecin.
- Cet appareil ne doit être raccordé que par un installateur agréé.
- Les pièces défectueuses ne doivent être remplacées que par les pièces d'origine. Seules ces pièces d'origine peuvent être garanties par le fabricant comme répondant aux exigences de sécurité.
- Les dommages causés par un mauvais branchement, un mauvais encastrement ou une mauvaise utilisation ne sont pas couverts par la garantie.
- Si le câble est endommagé, il doit être remplacé par le fabricant, son service après-vente ou des personnes qualifiées équivalentes, afin d'éviter des situations dangereuses.
- Le raccordement électrique doit être conforme aux réglementations nationales et locales.
- La prise de courant murale et la fiche mâle doivent être toujours accessibles.
- L'appareil ne doit pas être raccordé au réseau électrique par l'intermédiaire d'une fiche domino ou d'une rallonge. Auquel cas, l'usage de l'appareil en toute sécurité ne peut pas être garanti.
- L'appareil doit toujours être mis à la terre.

- Le câble de raccordement doit pendre librement et ne pas être heurté par un tiroir.
- Le plan de travail où la table de cuisson est encastrée doit être lisse.
- Les parois et le plan de travail autour de l'appareil doivent résister à la chaleur, au moins jusqu'à 100°C. Même si l'appareil même n'est pas chaud, la chaleur d'un ustensile de cuisson chaud peut décolorer ou déformer la paroi.
-  Les appareils ménagers ne doivent pas être jetés avec les déchets ménagers habituels. Remettez l'appareil à  un centre spécialisé de collecte de déchets de votre commune pour qu'il soit recyclé de manière responsable et conformément à la réglementation en vigueur.

2 description du produit

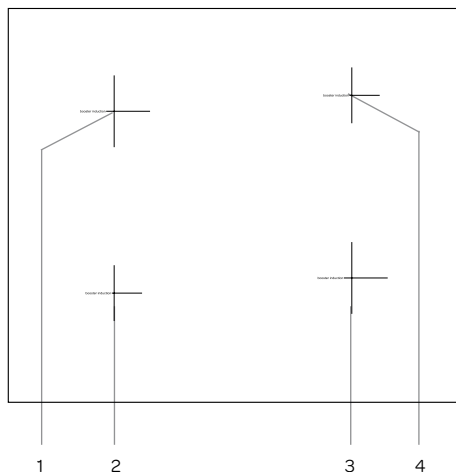
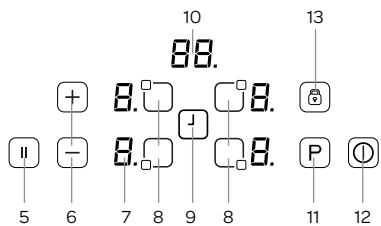


Table de cuisson

1. Zone de cuisson arrière gauche (Ø 210 mm)
2. Zone de cuisson avant gauche (Ø 160 mm)
3. Zone de cuisson avant droite (Ø 210 mm)
4. Zone de cuisson arrière droite (Ø 160 mm)



Panneau de commande

5. Touche de pause
6. Touches de commande pour la puissance + et -
7. Indication de puissance/chaleur résiduelle
8. Touche de zones de cuisson
9. Touche de minuterie
10. Minuterie d'affichage
11. Touche « Boost »
12. Touche marche/arrêt
13. Touche pour blocage des touches

3 avant la toute première utilisation

Avant d'utiliser l'appareil pour la première fois, vous devez procéder comme suit : déballez la table de cuisson avec précaution et retirez tout le matériel d'emballage. Conservez le matériel d'emballage (sacs en plastique et cartons) hors de portée des enfants. Après l'avoir débarrassé, vérifiez scrupuleusement si l'appareil n'a pas été endommagé (dommages apparents) pendant le transport. Nettoyez la plaque vitrocéramique avec un chiffon humide. Vérifiez que l'installation électrique est compatible avec la tension indiquée sur la plaque signalétique. Pour l'installation de la table de cuisson, suivez les instructions du chapitre 7.

4 commande de la table de cuisson

Utilisez uniquement des ustensiles de cuisson qui conviennent pour une table de cuisson à induction.

Une fois que la table de cuisson est branchée sur le secteur, l'ensemble de l'affichage peut s'éclairer pendant un moment. Dès que ceci s'arrête, la table de cuisson se trouve en mode veille et elle est prête à l'emploi. Le témoin de veille reste allumé lorsque la table de cuisson est mise hors tension.

La table de cuisson fonctionne grâce à des capteurs électroniques qui sont commandés en effleurant les touches à effileurement correspondantes. Un signal sonore retentit à chaque effileurement d'une touche.

MISE SOUS TENSION DE LA TABLE DE CUISSON

Mettez sous tension la table de cuisson en appuyant durant quelques secondes sur la touche MARCHE/ARRÊT. Les affichages de toutes les zones de cuisson affichent un [0.] et les points clignotent. Si aucune zone de cuisson n'est sélectionnée dans les 20 secondes, la table de cuisson se met automatiquement hors tension.

MISE HORS TENSION DE LA TABLE DE CUISSON

Mettez hors tension la table de cuisson en appuyant durant quelques secondes sur la touche MARCHE/ARRÊT. La touche MARCHE/ARRÊT a toujours la priorité dans la fonction de mise hors tension.


MISE SOUS TENSION D'UNE ZONE DE CUISSON

Appuyez sur la touche de la zone de cuisson que vous souhaitez utiliser. Le point reste allumé au niveau de la zone de cuisson choisie et il s'éteint pour les autres zones de cuisson.

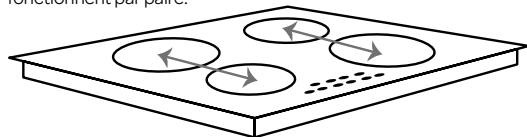
Placez l'ustensile de cuisson sur la zone de cuisson. Sélectionnez la puissance souhaitée à l'aide de les touches de commande pour la puissance + et -. Réglez la puissance en faisant glisser légèrement votre doigt sur les touches.

Pour chauffer rapidement les aliments, sélectionnez la puissance souhaitée et effleurez la touche **P** pour activer la fonction « Boost ».

FONCTION BOOST

La fonction Boost procure une puissance supplémentaire et elle est réglable pour toutes les zones. Une zone de cuisson doit être sélectionnée, la puissance doit se trouver sur la position souhaitée et vous devez appuyer sur la touche  (Boost). La fonction Boost est activée lorsqu'un **P** apparaît sur l'affichage de la zone de cuisson concernée. Le **P** sur l'affichage clignote tant que la fonction Boost est active.

Lors de l'utilisation de la fonction Boost, la puissance maximale disponible est répartie entre deux zones de cuisson qui fonctionnent par paire.



Il est possible que la puissance maximale disponible pour ces deux zones de cuisson ensemble soit dépassée. Dans ce cas, la puissance de la deuxième zone de cuisson sera automatiquement réduite. La réduction de puissance requise sera indiquée par le clignotement de la zone de cuisson concernée. L'affichage clignote pendant 3 secondes et durant cette période, des modifications peuvent être effectuées avant que la puissance soit réduite automatiquement.

La durée de la fonction Boost dépend de la puissance réglée pour la zone de cuisson concernée.

Puissance + Boost	La fonction Boost se désactive automatiquement après	Puissance + Boost	La fonction Boost se désactive automatiquement après
Position 1 + P	1 minute	Position 6 + P	6 minutes
Position 2 + P	2 minutes	Position 7 + P	7 minutes
Position 3 + P	3 minutes	Position 8 + P	8 minutes
Position 4 + P	4 minutes	Position 9 + P	8 minutes
Position 5 + P	5 minutes	-	-

MISE HORS TENSION D'UNE ZONE DE CUISSON

Sélectionnez la zone de cuisson que vous souhaitez mettre hors tension en appuyant sur la touche correspondante. Touchez légèrement les touches de commande + et - votre doigt et ramenez la puissance jusqu'à sa position la plus basse [0]. Lorsque vous appuyez simultanément sur les deux extrémités de les touches de commande + et -, la puissance passe directement à [0]. Lorsque la zone de cuisson est chaude, un [H] apparaît sur l'affichage à la place de [0].

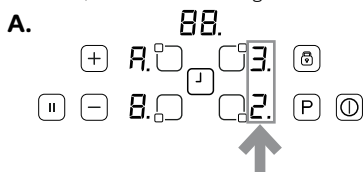
FONCTION DE GESTION DE LA PUISSANCE

Grâce à la fonction de gestion de la puissance, l'utilisateur peut régler la puissance maximale de la table de cuisson si nécessaire et la limite de puissance n'est jamais dépassée

Fonctionnement

Si la puissance totale dépasse la limite réglée, la fonction de gestion de la puissance diminue automatiquement la dernière limite de puissance pour la zone de cuisson sélectionnée, puis l'affichage clignote et le signal sonore retentit. Le niveau de puissance des autres zones de cuisson reste le même.

Après la mise sous tension de la table de cuisson, la limite de puissance par défaut (32A) s'affiche à l'écran pendant 4 à 5 secondes, comme illustré à la figure A.



4 limites de puissance différentes sont disponibles: 13A, 15A, 16A en 32A.

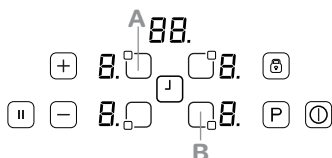
Limite de puissance	L'épaisseur de câble exigence	Puissance
13 A	min. 3G1,5mm ²	2900 watt
15 A	min. 3G1,5mm ²	3500 watt
16 A	min. 3G1,5mm ²	3600 watt
32 A	min. 3G2,5mm ²	7400 watt

Réglage de la limite de puissance ;

IMPORTANT: Si vous souhaitez régler une limite de puissance supérieure à la limite de puissance par défaut, le réseau électrique (câble, fiche, fusible, etc.) doit être vérifié et remplacé si nécessaire par un technicien qualifié conformément aux réglementations locales

Après la mise sous tension de la table de cuisson, il est possible, au cours des 60 premières secondes, de régler la limite de puissance requise en suivant les étapes suivantes :

1. Le réglage par défaut s'affiche d'abord à l'écran. (Figure A)
2. Après cela, allumez la table de cuisson en appuyant sur la touche marche/arrêt.
3. Appuyez simultanément sur les touches « A » et « B » pendant 2-3 secondes. Ensuite, la limite de puissance par défaut réapparaîtra.
4. Sélectionnez la limite de puissance en appuyant sur les boutons « + » ou « - ».
5. Appuyez ensuite simultanément sur les boutons « A » et « B » pendant 2-3 secondes pour régler la limite sélectionnée. La table de cuisson est maintenant prête à l'emploi avec un nouveau réglage de la limite de puissance.



Vous pouvez modifier ce réglage à tout moment. Ce réglage est maintenu jusqu'à la prochaine modification.

MISE HORS TENSION SIMULTANÉE DE TOUTES LES ZONES DE CUISSON

Pour mettre hors tension toutes les zones de cuisson en une seule fois, appuyez sur la touche MARCHE/ARRÊT. Sur l'affichage de toutes les zones de cuisson qui sont encore chaudes, un [H] s'affiche.


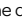
INDICATION DE CHALEUR RÉSIDUELLE

L'indication de chaleur résiduelle indique que le verre est encore trop chaud pour être touché au niveau de la zone de cuisson.

Lorsque la zone de cuisson est encore trop chaude, un [H] apparaît sur l'affichage de la zone de cuisson en question. Dès que la température descend, l'indication [H] disparaît.

FONCTION DE PAUSE

Lorsque la fonction de pause est activée, la puissance de toutes zones de cuisson qui sont en cours d'utilisation diminue. Dès que la fonction de pause est désactivée, toutes les zones de cuisson reviennent à la puissance sélectionnée initialement.

- Si la fonction de pause n'est pas désactivée, la table de cuisson se mettra automatiquement hors tension au bout de 30 minutes.
- Appuyez sur la touche de pause  pour activer la fonction de pause. La puissance des zones de cuisson activées est réduite et [II] apparaît dans les affichages.
- Appuyez à nouveau sur la touche de pause  pour désactiver la fonction de pause. [II] disparaît et les zones de cuisson fonctionnent à nouveau au niveau de puissance sélectionné initialement.

MISE HORS TENSION AUTOMATIQUE SÉCURISÉE

Chaque zone de cuisson sera automatiquement mise hors tension après une durée de cuisson maximale définie, si la puissance n'est pas modifiée. La durée de cuisson maximale dépend de la puissance sélectionnée.

Puissance	Mise hors tension automatique sécurisée après :
1 - 2	6 h
3 - 4	5 h
5	4 h
6 - 9	1 h ½

VERROUILLAGE ENFANT


Le verrouillage enfant permet d'éviter que la table de cuisson ne soit utilisée involontairement. Une fois que la table de cuisson est mise sous tension, le verrouillage enfant peut être activé. Ne réglez pas de zone de cuisson. Pour activer le verrouillage enfant, appuyez simultanément sur les deux extrémités de les touches de commande + et - et pareillement à nouveau sur le touche +. [L] (Locked = verrouillé) apparaît sur les affichages et indique que la commande ne peut pas être modifiée. Lorsqu'une zone de cuisson est trop chaude, [L] et [H] apparaissent en alternance sur l'affichage.

La table de cuisson demeure verrouillée jusqu'à ce que ce verrouillage soit supprimé, même lorsque la table de cuisson est mise hors tension et à nouveau sous tension.

Pour désactiver le verrouillage enfant, mettez d'abord la table de cuisson sous tension. Appuyez simultanément sur les deux extrémités de les touches de commande + et - et pareillement à nouveau sur le côté gauche de la touche -. [L] apparaît et la table de cuisson se désactive.

BLOQUAGE DES TOUCHES

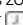
Le blocage des touches est destiné au blocage et à la configuration d'un mode sécurisé durant l'utilisation. L'ajustement d'une puissance supérieure ou d'autres modifications sont impossibles. Dans ce mode, il est uniquement possible de mettre la table de cuisson hors tension.

Le blocage de touches est activé en appuyant pendant 2 secondes sur le blocage de touches . Ceci est confirmé par un signal sonore. L'indication pour le blocage de touches s'allume et la commande de la table de cuisson est bloquée.

CONFIGURATION DE LA FONCTION DE MINUTERIE

La fonction de minuterie peut être utilisée de deux manières : alarme de cuisson et minuteur de cuisson.

Alarme de cuisson




L'alarme de cuisson peut être utilisée sans que les zones de cuisson soient en cours d'utilisation. Mettez la table de cuisson sous tension et appuyez sur la touche MINUTERIE ; l'affichage indique 00. Sélectionnez la durée souhaitée à l'aide de les touches de commande + et -. Réglez la durée en faisant glisser légèrement votre doigt sur le curseur. L'alarme de cuisson peut être réglée entre 0 et 99 minutes. Si vous n'appuyez sur aucune touche durant 10 secondes, le point disparaît au niveau de l'alarme de cuisson et le compte à rebours commence.

Lorsque la durée réglée est écoulée, un signal sonore retentit et le minuteur clignote. Le signal sonore s'arrête automatiquement au bout de 30 secondes ou après avoir effleuré une touche quelconque.



Pour modifier la durée, appuyez à nouveau sur la touche MINUTERIE  et ajustez la durée à l'aide de les touches + et -.

Minuteur de cuisson

Le minuteur de cuisson est associé à une zone de cuisson et il peut être réglé séparément pour chaque zone de cuisson. Contrairement à l'alarme de cuisson, le minuteur de cuisson désactive la zone de cuisson une fois que la durée définie est écoulée.

- Mettez la table de cuisson hors tension et sélectionnez une zone de cuisson.
- Sélectionnez la puissance à l'aide de les touches + et -.
- Appuyez sur la touche TIMER . Sur l'affichage apparaît . À présent, la minuterie fonctionne en tant qu'alarme de cuisson.
- Appuyez à nouveau sur la touche MINUTERIE  jusqu'à ce que la LED correspondante clignote, pour activer le minuteur de cuisson. Le minuteur est entouré de quatre LED. Celles-ci indiquent pour quelle zone de cuisson le minuteur de cuisson est configuré.
- Réglez la durée souhaitée à l'aide de les touches + et -.
- 10 secondes après le dernier réglage, l'affichage indiquera la durée de la zone de cuisson dont la durée se termine en premier (au cas où plusieurs zones sont programmées).

Pour configurer un minuteur de cuisson supplémentaire, procédez comme suit :

- Sélectionnez une autre zone de cuisson.
- Sélectionnez la puissance à l'aide de les touches + et -.
- Appuyez sur la touche TIMER . À présent, la minuterie fonctionne en tant qu'alarme de cuisson.
- Appuyez à nouveau sur la touche MINUTERIE  jusqu'à ce que la LED correspondante clignote, pour activer le minuteur de cuisson.
- Réglez la durée souhaitée à l'aide de les touches + et -.
- 10 secondes après le dernier réglage, l'affichage indiquera la durée de la zone de cuisson dont la durée se termine en premier (au cas où plusieurs zones sont programmées).

Lorsque la durée réglée est écoulée, un signal sonore retentit et le minuteur affiche « 00 ». La zone de cuisson programmée va être mise hors tension et « H » apparaît sur l'affichage si la zone de cuisson est chaude.






Le signal sonore s'arrête automatiquement au bout de 30 secondes ou après avoir effleuré une touche quelconque.

SIGNAL SONORE

Lorsque la table de cuisson est en cours d'utilisation, un signal sonore retentit lors des activités suivantes :

- commande de touche normale avec un son court
- toucher continu de touches durant une période prolongée (10 secondes) avec un signal sonore interrompu plus long.

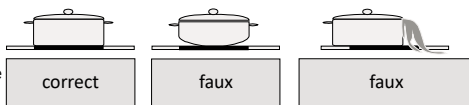
INDICATION D'AFFICHAGE

Indication sur l'affichage	Description
	Une panne s'est produite. Contrôlez le message selon le tableau figurant au chapitre 8.
	Indication de chaleur résiduelle : la zone de cuisson est encore chaude.
	Le verrouillage enfant est activé.
	Message d'erreur. Quelque chose a été placé sur la commande ou l'ustensile de cuisson ne convient pas ou est trop petit.
	Placez un ustensile de cuisson sur la zone de cuisson active ou désactivez celle-ci.

5 ustensiles de cuisson pour l'induction

Les ustensiles de cuisson qui ont été utilisés auparavant pour une autre table de cuisson, par exemple une table de cuisson au gaz, ne conviennent plus pour une table de cuisson à induction. Par conséquent avant la première utilisation, achetez de nouveaux ustensiles de cuisson si vous ne disposez pas d'ustensiles adaptés.

- Utilisez des ustensiles de cuisson avec un fond épais et plat, du même diamètre que la zone de cuisson, ce qui réduit le temps de cuisson.
- Les ustensiles de cuisson en métal, métal émaillé, fonte et acier inoxydable donnent le meilleur résultat.
- Reportez-vous aux instructions du fabricant pour voir si l'ustensile de cuisson convient pour une utilisation sur une table de cuisson à induction.
- Les ustensiles fabriqués en métal émaillés ou les fonds en aluminium ou cuivre peuvent laisser une substance métallique sur la plaque vitrocéramique. Éliminez celle-ci directement après l'utilisation, sinon il deviendra de plus en plus difficile de l'éliminer.
- Un ustensile de cuisson convient pour l'induction si un aimant reste collé au fond.
- Un ustensile de cuisson doit être placé au centre de la zone de cuisson.
- Lors de l'utilisation de certains ustensiles de cuisson, vous pouvez entendre des bruits variés. Ceci est dû à la forme de l'ustensile et n'a aucune influence sur le fonctionnement ou la sécurité de la table de cuisson.



ÉCONOMIE D'ÉNERGIE

- Une zone de cuisson à induction s'adapte automatiquement au diamètre du fond de l'ustensile de cuisson utilisé, jusqu'à un certain point. La partie magnétique du fond de l'ustensile doit cependant avoir un certain diamètre minimum, en fonction des dimensions de la zone de cuisson.
- Placez l'ustensile de cuisson sur la zone de cuisson avant de mettre celle-ci sous tension. Si vous mettez sous tension une zone de cuisson sans qu'il y ait un ustensile de cuisson dessus, la zone de cuisson ne fonctionnera pas.
- Utilisez toujours un couvercle sur l'ustensile de cuisson afin de réduire le temps de cuisson.
- Réduisez la puissance lorsque le liquide bout.
- N'utilisez pas trop de liquide ou de matière grasse. La cuisson dure plus longtemps si vous utilisez trop de liquide ou de matière grasse.
- Sélectionnez la bonne puissance pour les différentes possibilités de cuisson.

Le tableau ci-dessous donne une indication pour les différentes possibilités de cuisson.

Positions	Utiliser pour :
0	Zone de cuisson éteinte
1 - 3	Maintenir au chaud
4 - 5	Faire mijoter et réchauffer doucement
6 - 7	Réchauffer et mijoter rapidement
8	Cuire, faire revenir et saisir
9	Puissance maximale
P	Fonction Boost

6 nettoyage et entretien

Laissez refroidir toutes les zones de cuisson avant de nettoyer la table de cuisson et activez le verrouillage enfant avant de commencer.

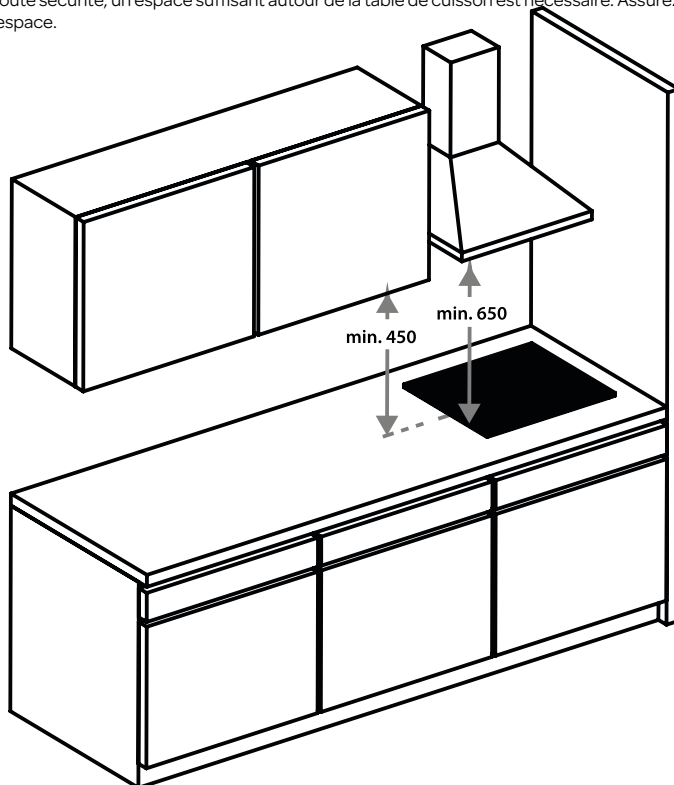
- **N'utilisez pas de détergents abrasifs et agressifs, de bombes aérosol ou d'objets pointus/tranchants pour nettoyer la surface de la table de cuisson, qui n'a pas été développée à cette fin.**
- Nettoyez tous les jours la surface de la table de cuisson avec un chiffon humide et un détergent léger, comme du liquide vaisselle. Séchez bien avec de papier de cuisson ou un torchon sec.
- Vous pouvez éliminer les restes de nourriture brûlés en passant un chiffon humide sur l'endroit avec un peu de liquide vaisselle et en laissant agir. Vous pouvez également utiliser un grattoir à verre. **Attention :** le grattoir à verre est tranchant. Éloignez-le des enfants.
- Pour les taches tenaces, utilisez un détergent spécial pour tables de cuisson céramique/induction. **Attention :** suivez les instructions figurant sur l'emballage.

7 instructions d'installation

- La sécurité au cours de l'utilisation n'est garantie que si le montage est techniquement réalisé de manière correcte et conformément aux présentes instructions d'installation. L'installateur est responsable des dommages causés par un montage incorrect.
- Le raccordement électrique sera impérativement réservé à un électricien qualifié. Ce dernier est informé des consignes de sécurité nationales et régionales que le raccordement doit respecter.
- La table de cuisson fait partie de la classe de protection I et ne peut être utilisée qu'avec une borne mise à la terre. Le fabricant décline toute responsabilité en cas de fonctionnement impropre et d'éventuels dommages causés par des installations électriques inappropriées.
- La table de cuisson doit être raccordée à une installation fixe dans laquelle sont intégrés des moyens de mise hors tension et ce, conformément aux instructions d'installation.
- Les tables de cuisson à induction doivent être installées uniquement au-dessus d'un tiroir, four à convection forcée ou lave-vaisselle, toujours avec une distance minimale pour la ventilation. Un réfrigérateur, four sans ventilation ou lave-linge ne doit être installé sous la table de cuisson.
- Assurez-vous que le câble d'alimentation n'est pas coincé au cours de l'installation ou qu'il n'est pas acheminé le long d'arêtes vives. Si un four est monté au-dessous, acheminez le câble jusqu'à la boîte de jonction en passant par les coins arrière du four. Il doit être posé de manière à ce qu'il ne soit au contact d'aucune partie chaude de la table de cuisson ou du four.
- Le point de raccordement, la prise de courant murale et/ou la fiche mâle doivent être toujours accessibles.
- Le plan de travail où la table de cuisson est montée doit être lisse, horizontale et stable. Observez les instructions du fabricant du plan de travail.
- Les installations, raccordements et montages incorrects entraîneront la perte de la garantie.
- **Attention :** toute modification à apporter à l'appareil, y compris le montage et le remplacement du câble d'alimentation, doit être effectuée par un installateur agréé.

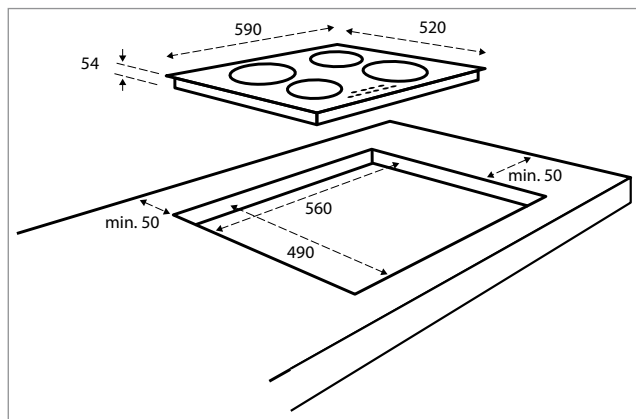
ESPACE AUTOUR DE LA TABLE DE CUISSON

Pour un usage en toute sécurité, un espace suffisant autour de la table de cuisson est nécessaire. Assurez-vous de l'existence de cet espace.



COTES D'ENCASTREMENT

L'illustration ci-dessous indique les dimensions des évidements, exprimées en mm.



AÉRATION

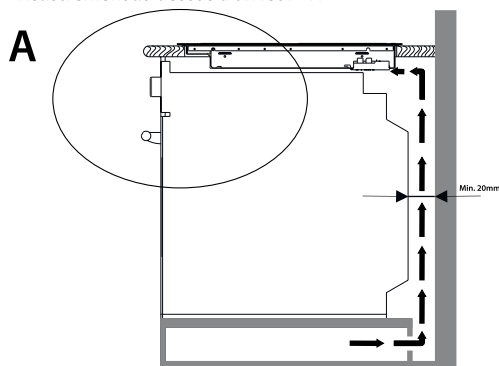
L'électronique intégrée dans la table de cuisson a besoin de refroidissement. La table de cuisson se désactive après une durée courte, lorsque l'air circulant est insuffisant et qu'une surchauffe se produit. Sur le dessous de la table de cuisson se trouvent les orifices de ventilation. L'air frais doit pouvoir être aspiré au travers de ces orifices. Sur le devant, la table de cuisson est dotée d'orifices d'expulsion pour évacuer l'air chaud.

L'aération se produit par l'intermédiaire de la plinthe et l'arrière du meuble. Découpez les ouvertures d'aération (min. 100 cm²). L'alimentation d'air par l'intermédiaire de la plinthe est inutile lorsque, en combinaison avec l'orifice à l'arrière de l'armoire, il existe une ouverture à un autre endroit susceptible d'aspirer l'air.

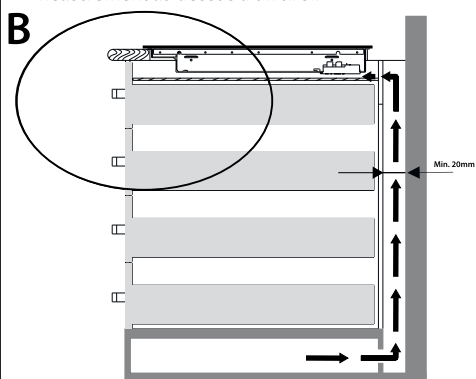
Veillez à ce que l'apport et l'évacuation d'air soient suffisants.

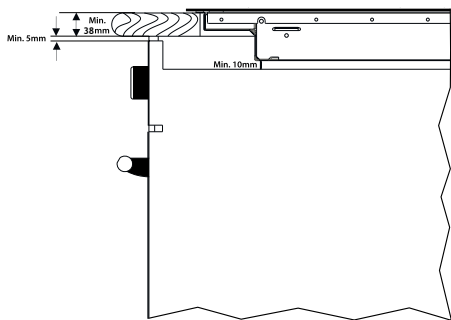
- Effectuez une ouverture de ventilation sur le devant du meuble correspondant au minimum de la largeur de l'appareil et d'une hauteur minimale de 5 mm lorsque la table de cuisson est encastrée au-dessus d'un four, d'un tiroir ou d'un support intermédiaire.
- Respectez une distance minimale de 10 mm entre le four, le tiroir ou le support intermédiaire et la table de cuisson. Du fait de la ventilation de la table de cuisson, les objets métalliques dans le tiroir peuvent devenir chauds. Lorsque ceci se produit, nous vous conseillons d'utiliser un support intermédiaire. Il peut s'agir d'un panneau en bois.
- **Attention :** En cas d'intégration au-dessus d'un four et au-dessus d'un tiroir, l'épaisseur du plan de travail doit être au minimum de 38 mm.
- Veillez à ce que la latte transversale ne gêne pas la circulation de l'air. Si nécessaire, rabotez ou sciez la latte transversale [C] en biseau.

Encastrement au dessus d'un four - A

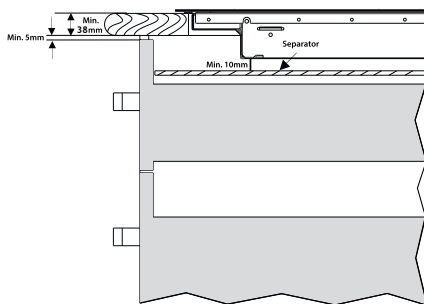


Encastrement au dessus d'un tiroir - B

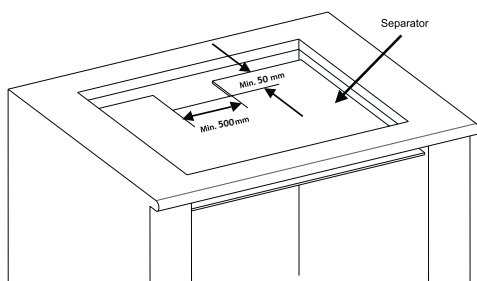
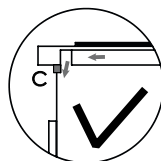
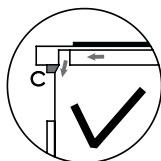
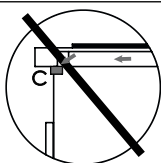




A



B

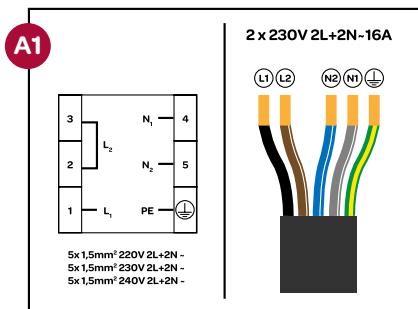


RACCORDEMENT DE LA TABLE DE CUISSON SUR L'INSTALLATION ÉLECTRIQUE

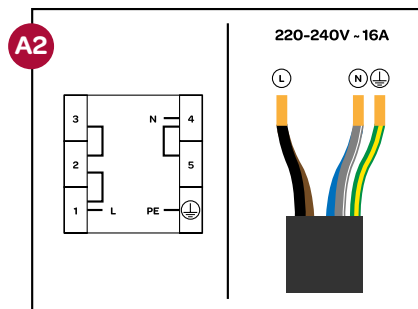


- La table de cuisson est livrée avec câble de raccordement sans prise et de manière standard, elle est configuré selon le schéma de raccordement A1 pour 2 x 1 phase (230 V CC). La table de cuisson utilise une prise dite 5 pôles Perilex (non comprise). Les groupes dans l'armoire électrique doivent être protégés par des fusibles d'au moins 16 ampères chacun.
- La table de cuisson peut également être raccordée selon le schéma de raccordement A2 ou A3. Ceci doit être effectué uniquement par un installateur agréé.
- La prise de courant pour le raccordement sur l'installation électrique doit être dotée d'une broche de mise à la terre et elle ne doit pas se trouver au-dessus de la table de cuisson. Après l'installation de la table de cuisson, la prise de courant pour le raccordement sur l'installation électrique doit également être accessible pour l'utilisateur.
- Avant de raccorder la table de cuisson, vous devez vérifier si :
 - le fusible et l'installation électrique peuvent supporter la charge de la table de cuisson,
 - l'installation électrique est équipée d'un système de mise à la terre efficace, qui satisfait aux normes et réglementations en vigueur.
 - la prise de courant est bien accessible.

barrette à bornes câble de raccordement

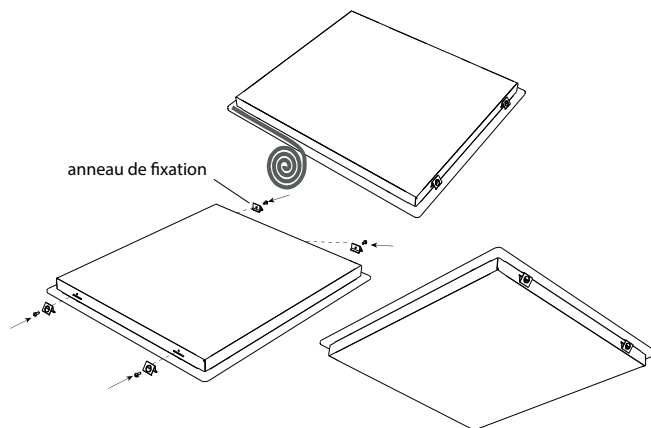


barrette à bornes câble de raccordement



ENCASTREMENT DE LA TABLE DE CUISSON

- Vérifiez si le meuble de cuisine et l'évidement sont conformes aux exigences posées en termes de dimensions et d'aération.
- Après les travaux de découpe dans l'ouverture du plan de travail, enlevez les copeaux. S'il s'agit de plans de travail en matière plastique ou en bois, traitez les sections transversales éventuellement avec un vernis de scellement pour prévenir la dilatation du plan de travail due à l'humidité.
- Posez la table de cuisson à l'envers sur le plan de travail.
- Fixez le câble de raccordement sur la table de cuisson conformément aux exigences posées.
- Retirez le film de protection de la bande d'étanchéité et **collez la bande sur le bord de la plaque vitrocéramique.** Veillez à bien coller sur le verre et non sur la partie métallique. Ne passez pas la bande d'étanchéité dans les angles, mais coupez 4 morceaux qui se rejoignent bien dans les angles. **Attention** : Les dommages survenus du fait du non placement de la bande d'étanchéité, ont des conséquence pour la garantie.
- Fixez les étriers fournis dans la table de cuisson, au moyen des vis fournies.
- Retournez la table de cuisson et posez-la dans l'évidement.
- Raccordez la table de cuisson au réseau électrique. La table de cuisson est maintenant prête à l'emploi.
- Vérifiez le fonctionnement. Si la table de cuisson est mal raccordée, elle émettra un signal sonore ou affichera un code d'erreur sur les affichages.



DÉENCASTREMENT DE LA TABLE DE CUISSON

Débranchez l'appareil du réseau électrique. Retirez la table de cuisson en exerçant une pression par le bas. **Attention !** Évitez tout endommagement de l'appareil ! Ne tentez pas de dégager la table de cuisson en l'arrachant par le haut du plan de travail.

8 pannes et solutions

Si un problème se produit, ceci apparaîtra sur les affichages.

Code de panne	Cause	Solution
E1	La ventilation ne fonctionne pas	Contactez le service après-vente de Inventum.
E3	La tension est trop élevée.	Faites contrôler le raccordement par un électricien.
E4	La fréquence du réseau diffère des valeurs indiquées (50Hz)	Faites contrôler le raccordement par un électricien.
E5	La table de cuisson est en surchauffe.	Mettez la table de cuisson hors tension et laissez refroidir les zones de cuisson.
E6	Commande défectueuse.	Contactez le service après-vente de Inventum.
E7	Capteur d'induction défectueux.	Contactez le service après-vente de Inventum.
E8	Capteur de température défectueux.	Contactez le service après-vente de Inventum.
E9	Erreur de calibration.	Contactez le service après-vente de Inventum.

9 fiche du produit

Fabricant	INVENTUM
Numéro de type	IKI6030
Type d'appareil	table de cuisson à induction
Nombre de zones de cuisson	4
Technologie de chauffage	induction
Diamètre par zone de cuisson [cm] (avant gauche)	Ø16
Diamètre par zone de cuisson [cm] (arrière droite)	Ø16
Diamètre par zone de cuisson [cm] (arrière gauche)	Ø21
Diamètre par zone de cuisson [cm] (avant droite)	Ø21
Diamètre par zone de cuisson [cm] (centre)	
Consommation d'énergie par zone de cuisson [Wh/kg] (avant gauche)	182
Consommation d'énergie par zone de cuisson [Wh/kg] (arrière droite)	182
Consommation d'énergie par zone de cuisson [Wh/kg] (arrière gauche)	182
Consommation d'énergie par zone de cuisson [Wh/kg] (avant droite)	182
Consommation d'énergie par zone de cuisson [Wh/kg] (centre)	
Consommation d'énergie de la table de cuisson [Wh/kg]	182
Indicateur de chaleur résiduelle	par zone de cuisson
Touche marche/arrêt	●
Indicateur de mise sous tension	●
Minuterie	●
Réalisation	
Matériau	verre
Commande	touches à effleurement
Affichages	LED
Données techniques	
Dimensions (l x p x h) en mm	590 x 520 x 54
Poids net en kg	10,6
Puissance connectée[W]	7400
Tension de secteur [V] / fréquence de réseau [Hz]	220-230V

Remarque : Les spécifications techniques de la table de cuisson sont également indiquées sur la plaque signalétique située sous l'appareil.

algemene service- en garantievoorwaarden

Hoe belangrijk service is, hoeven we je niet te vertellen. We ontwikkelen onze producten zodat je er jarenlang onbezorgd plezier van kan hebben. Ontstaat er toch een probleem, dan vinden we dat je direct een oplossing mag verwachten. Daarom bieden we je op onze producten een omruilservice, bovenop de rechten en vorderingen die je op grond van de wet toekomen. Door een product of onderdeel om te ruilen, besparen we je tijd, moeite en kosten.

2 jaar volledige fabrieksgarantie

1. Op alle producten van Inventum krijg je als consument standaard 2 jaar volledige fabrieksgarantie. Binnen deze periode wordt een defect product of onderdeel altijd gratis omgeruild voor een nieuw exemplaar. Om aanspraak te maken op de 2 jaar volledige fabrieksgarantie, kun je teruggaan naar de winkel waar je het product hebt gekocht of contact opnemen met de consumentenservice van Inventum via het contactformulier op www.inventum.eu/service-aanvraag.
2. De garantietermijn van 2 jaar begint te lopen op de datum van aankoop van het product.
3. Voor het recht op garantie dien je een kopie van het originele aankoopbewijs te kunnen overleggen.
4. De garantie geldt uitsluitend bij normaal huishoudelijk gebruik van de Inventum producten binnen Nederland.

5 jaar Inventum garantie

1. Op de meeste groot huishoudelijke apparatuur en een selectie klein huishoudelijke producten biedt Inventum de 5 jaar Inventum garantie. Deze 5 jaar Inventum garantie bestaat uit de 2 jaar volledige fabrieksgarantie en daarna 3 jaar aanvullende garantie. Het enige dat je hoeft te doen voor het recht op 3 jaar aanvullende garantie is het product te registreren binnen 45 dagen na aankoop. In de volgende paragraaf lees je meer over het registreren van het product.
2. Voor de 5 jaar Inventum garantie geldt dat een defect product of onderdeel gedurende de eerste 2 jaar altijd gratis wordt omgeruild voor een nieuw exemplaar. Gedurende het 3e tot en met het 5e jaar betaal je alleen de omruilkosten. De actuele omruilkosten kun je terugvinden op www.inventum.eu/omruilkosten.
3. Om aanspraak te maken op de 5 jaar Inventum garantie kun je teruggaan naar de winkel waar je het product hebt gekocht of contact opnemen met de consumentenservice van Inventum via het formulier op www.inventum.eu/service-aanvraag.
4. De garantietermijn van 5 jaar begint te lopen op de datum van aankoop van het product.
5. Voor het recht op garantie dien je een kopie van het originele aankoopbewijs te kunnen overleggen.
6. De garantie geldt uitsluitend bij normaal huishoudelijk gebruik van de Inventum producten binnen Nederland.

Productregistratie

1. De 3 jaar aanvullende garantie is eenvoudig en kosteloos te regelen door het product binnen 45 dagen na aankoop te registreren via de website www.inventum.eu/garantieregistratie. Wanneer je het product niet binnen 45 dagen na aankoop hebt geregistreerd, heb je nog tot 2 jaar na aankoop de tijd om dit te regelen. Er zijn dan wel kosten aan deze registratie verbonden. De eenmalige registratiekosten bedragen € 89,- voor elk afzonderlijk product. Registreren is alleen mogelijk voor producten waar de 5 jaar Inventum garantie op van toepassing is. Of het product in aanmerking komt voor de 5 jaar Inventum garantie vind je in de gebruiksaanwijzing van het product en bij de informatie over het product op de website van Inventum.
2. De garantietermijn begint steeds te lopen vanaf de datum van aankoop van het product. Ook wanneer het product pas later voor aanvullende garantie wordt geregistreerd, wordt de garantietermijn vanaf de originele aankoopdatum berekend.
3. De 3 jaar aanvullende garantie kun je alleen aanvragen als je beschikt over een kopie van het originele aankoopbewijs en het Inventum 5 jaar garantiecertificaat.

Groot huishoudelijke apparatuur

1. Storingen of defecten aan groot huishoudelijke apparatuur (vrijstaand- en inbouw witgoed) kunnen worden gemeld via het formulier op www.inventum.eu/service-aanvraag, telefonisch bij de consumentenservice van Inventum of via de winkel waar je de apparatuur hebt gekocht. Het telefoonnummer van de consumentenservice vind je op www.inventum.eu.
2. Bij gemelde storingen of defecten aan groot huishoudelijke apparatuur heeft Inventum de mogelijkheid om ter plaatse bij de consument in Nederland een witgoedmonteur het defecte apparaat te laten onderzoeken en vervolgens een reparatie uit te laten voeren. De consumentenservice van Inventum kan ook besluiten dat het apparaat wordt omgeruild.
3. Als je een storing of defect aan groot huishoudelijke apparatuur meldt in de eerste 2 jaar vanaf de datum van aankoop, brengt Inventum geen kosten in rekening voor omruilen, voorrijden, onderdelen, materiaalgebruik en arbeidsloon.
4. Als je het product op de hiervoor beschreven wijze hebt geregistreerd op www.inventum.eu/garantie-registratie en je vervolgens een storing aan groot huishoudelijke apparatuur meldt in het 3e t/m 5e jaar vanaf de datum van aankoop, dan is de 5 jaar Inventum garantie van toepassing en wordt het apparaat kosteloos gerepareerd of omgeruild. Je bent dan bij reparatie of omruiling van het apparaat alleen omruilkosten verschuldigd. De actuele omruilkosten kun je terugvinden op www.inventum.eu/omruilkosten. Indien je het product niet hebt geregistreerd, dan is de 3 jaar aanvullende garantie niet van toepassing.

5. Bij een melding van een storing of defect zal een monteur binnen 1 werkdag contact opnemen voor het maken van een bezoeksafpraak. Bij melding in het weekend of op feestdagen is dit de eerstvolgende werkdag.
6. Indien je een storing of defect meldt via het formulier op www.inventum.eu/service-aanvraag, word je via mobiele berichten en e-mail op de hoogte gehouden van de voortgang.
7. De garantietermijn begint te lopen op de datum van aankoop van het product.
8. Voor het recht op garantie dien je een kopie van het originele aankoopbewijs en het Inventum 5 jaar garantiecertificaat te kunnen overleggen.
9. De garantie geldt uitsluitend bij normaal huishoudelijk gebruik van de Inventum producten binnen Nederland.

Storingen of defecten buiten de garantietermijn

1. In geval van storingen of defecten aan klein huishoudelijke apparatuur of groot huishoudelijke apparatuur buiten de garantietermijn, kan hiervan melding worden gemaakt bij de consumentenservice via het contactformulier www.inventum.eu/service-aanvraag of door te bellen met de consumentenservice.
2. De consumentenservice kan je vragen het product voor onderzoek of reparatie op te sturen. De kosten van verzending zijn voor jouw rekening.
3. Aan het onderzoek naar de mogelijkheid tot repareren zijn kosten verbonden. Je moet hier vooraf toestemming voor geven.
4. Bij groot huishoudelijke apparatuur kan Inventum op jouw verzoek een witgoedmonteur sturen. De voorrijkosten, onderdeel- en materiaalkosten en arbeidsloon worden dan aan je in rekening gebracht.
5. In geval van opdracht tot reparatie moeten de reparatiekosten vooraf worden voldaan. Bij reparatie door een witgoedmonteur, dienen de kosten van de reparatie ter plaatse bij de monteur, bij voorkeur via pinbetaling, te worden afgerekend.

Uitgesloten van garantie

1. De hiervoor genoemde garanties gelden niet in geval van:
 - normale slijtage;
 - onoordeelkundig of oneigenlijk gebruik;
 - onvoldoende onderhoud;
 - het niet in acht nemen van de bedienings- en onderhoudsvoorschriften;
 - ondeskundige montage of reparatie door derden of door de consument zelf;
 - door de consument toegepaste niet originele onderdelen;
 - zakelijk of bedrijfsmatig gebruik;
 - het serienummer en/of rating-label is verwijderd.
2. Tevens geldt de garantie niet voor normale verbruiksartikelen, zoals:
 - kneedhaken, bakblikken, (koolstof)filters, etc.;
 - batterijen, lampjes, koolstoffilters, vetfilters enz.;
 - externe verbindingkabels;
 - glazen accessoires en glazen delen zoals oventeuren;
 - en soortgelijke zaken.
3. Buiten de garantie vallen transportschades, voor zover deze niet door Inventum zijn veroorzaakt. Controleer daarom je nieuwe apparatuur voordat je deze in gebruik neemt. Als je beschadigingen aantreft, dien je deze binnen 5 werkdagen na aankoop te melden bij de winkel waar je het product hebt gekocht, of bij de consumentenservice van Inventum via het contactformulier op de website www.inventum.eu/service-aanvraag. Indien transportschades niet binnen deze termijn worden gemeld, aanvaardt Inventum geen enkele aansprakelijkheid ter zake.
4. Van garantie en/of vervanging zijn uitgesloten: defecten aan, verlies en beschadiging aan het apparaat als gevolg van een gebeurtenis die gewoonlijk verzekerd is onder de inboedelverzekering.

Van belang om te weten

1. Vervanging of herstel van een defect product of een onderdeel daarvan leidt niet tot verlenging van de oorspronkelijke garantietermijn.
2. Vervangen onderdelen, verpakkingsmateriaal en omgewisselde apparaten worden meegenomen door de witgoedmonteur en worden eigendom van Inventum.
3. Indien een klacht ongegrond is, komen alle kosten die daardoor zijn ontstaan voor rekening van de consument.
4. Na verloop van de garantietermijn worden alle kosten voor herstel of vervanging, inclusief administratie-, verzend- en voorrijkosten aan de consument in rekening gebracht.
5. Inventum is niet aansprakelijk voor schade die is ontstaan als gevolg van onjuiste inbouwsituaties.
6. Inventum is niet aansprakelijk voor schade veroorzaakt door van buiten het apparaat ontstane oorzaken, tenzij deze aansprakelijkheid voortvloeit uit dwingendrechtelijke bepalingen.
7. Op deze garantie- en servicevoorwaarden is Nederlands recht van toepassing. Geschillen zullen uitsluitend worden berecht door de bevoegde Nederlandse rechter.

general terms and conditions of service and warranty

We do not need to remind you of the importance of service. After all, we develop our products to a standard so that you can enjoy them for many years, without any concerns. If, nevertheless, there is a problem, we believe you are entitled to a solution straight away. Hence our products come with an exchange service, on top of the rights and claims you are entitled to by law. By exchanging a product or part, we save you time, effort and costs.

2-year full manufacturer's warranty

1. Customers enjoy a 2-year full manufacturer's warranty on all Inventum products. Within this period, a faulty product or part will always be exchanged for a new model, free of charge. In order to claim under the 2-year full manufacturer's warranty, you can either return the product to the shop you bought it from or contact the Inventum customer service department via the form at www.inventum.eu/service-aanvraag.
2. The 2-year warranty period starts from the date the product is bought.
3. In order to claim under the warranty, you must produce a copy of the original receipt.
4. The warranty applies only to normal domestic use of Inventum products within the Netherlands.

5-year Inventum warranty

1. Inventum offers a 5-year warranty on most large domestic appliances and a selection of small domestic appliances. This 5-year Inventum warranty consists of a 2-year full manufacturer's warranty, extended by a further 3-year warranty. The only thing you need to do to qualify for the 3-year extended warranty is to register the product within 45 days of purchase. You can read more about registering the product in the following paragraph.
2. In accordance with the 5-year Inventum warranty provisions, a faulty product or part will always be exchanged for a new model during the first 2 years under the warranty. During the 3rd to 5th year under the warranty, you will only pay the costs of exchange. The current costs of exchange are listed at www.inventum.eu/omruilkosten.
3. In order to claim under the 5-year Inventum warranty, you can either return the product to the shop you bought it from or contact the Inventum customer service department via the form at www.inventum.eu/service-aanvraag.
4. The 5-year warranty period starts from the date the product is bought.
5. In order to claim under the warranty, you must produce a copy of the original receipt.
6. The warranty applies only to normal domestic use of Inventum products within the Netherlands.

Product registration

1. The 3-year extended warranty is easy to obtain, free of charge, by registering the product within 45 days of purchase, via the website www.inventum.eu/garantie-registratie. If you did not register the product within 45 days of purchase, you can still do so up to 2 years after the purchase date. However, there will be a charge. The one-off registration charge is € 89 for each separate product. Registration is possible only for products that are subject to the 5-year Inventum warranty. Whether the product qualifies for the 5-year Inventum warranty is stated in the product user manual and in the product information sheet, on Inventum's website.
2. The warranty period always starts from the date the product is bought. If the product is registered for the extended warranty at a later date, the warranty period still starts from the original date of purchase.
3. The 3-year extended warranty can only be applied for if you are in the possession of a copy of the original receipt and the Inventum 5-year warranty certificate.

Large domestic appliances

1. Breakdowns or faults in large domestic appliances (separate and built-in white goods) can be registered via the form at www.inventum.eu/service-aanvraag, by calling the Inventum customer service department or in the store where you bought the device. The telephone number of the customer service department can be found at www.inventum.eu.
2. In the event of breakdowns or faults in large domestic appliances, Inventum will have the option to have a service engineer inspect the faulty device onsite at the customer in the Netherlands and to carry out repairs, there and then. The Inventum customer service department can also decide to have the device exchanged.
3. If you suffer a breakdown or fault in a large domestic appliance during the first 2 years from the date of purchase, Inventum will not charge any costs for the exchange, call-out or for parts and labour.
4. If you registered the product as described before at www.inventum.eu/garantie-registratie and you subsequently report a breakdown of a large domestic appliance in the 3rd to 5th year of the date of purchase, the 5-year Inventum warranty applies and the device will be repaired or exchanged, free of charge. In the event of a repair or exchange of the device, you only pay the costs of exchange. The current costs of exchange are listed at www.inventum.eu/omruilkosten. If you did not register the product, the 3-year extended warranty does not apply.
5. When reporting a breakdown or fault, a service engineer will contact the customer within 1 working day in order to make an appointment. When the report is made in a weekend or during a public holiday, this will be the next working day.
6. If you report a breakdown or fault via the form at www.inventum.eu/service-aanvraag, you will be kept informed of the progress via mobile messages and e-mail.
7. The warranty period starts from the date the product is bought.

8. In order to claim under the warranty, you must produce a copy of the original receipt and the Inventum 5-year warranty certificate.
9. The warranty applies only to normal domestic use of Inventum products within the Netherlands.

Breakdowns or faults outside the warranty period

1. Breakdowns or faults in small or large domestic appliances outside the warranty period, can be reported to the customer services department via the form at www.inventum.eu/service-aanvraag or by calling the customer services department.
2. The customer services department may ask you to send the product for inspection or repair. The costs of dispatch will be at your expense.
3. The inspection to establish whether repair is possible involves a charge. You need to grant your permission for this, in advance.
4. In the event of a large domestic appliance, Inventum, at your request, can send out a service engineer. In that case, you will be charged the call-out costs, as well as parts and labour.
5. In the event of an instruction to repair, the repair costs must be paid in advance. In the event of a repair by a service engineer, the costs of the repair must be settled with the engineer onsite, preferably by means of a PIN payment.

Warranty exclusions

1. The following is excluded from the aforesaid warranties:
 - normal wear and tear;
 - improper use or misuse;
 - insufficient maintenance;
 - failure to comply with the operating and maintenance instructions;
 - unprofessional installation or repairs by third parties or the customer himself;
 - non-original parts used by the customer;
 - use for commercial or business purposes;
 - removal of the serial number and/or rating label.
2. In addition, the warranty does not apply to normal consumer goods, such as:
 - dough hooks, baking tins, (carbon) filters, etc.;
 - batteries, bulbs, carbon filters, fat filters etc.;
 - external connection cables;
 - glass accessories and glass parts such as oven doors;
 - and similar items.
3. Transport damage not caused by Inventum is also excluded. Therefore, inspect your new device before starting to use it. If you detect any damage, you must report this to the store where you purchased the product within 5 working days, or to the Inventum customer service department via the form at www.inventum.eu/service-aanvraag. If transport damage is not reported within this period, Inventum does not accept any liability in this respect.
4. The following are excluded from warranty and/or replacement: faults, loss of and damage to the device as a result of an event that is normally insured under the home contents insurance.

Important to know

1. The replacement or repair of a faulty product, or a part thereof, does not lead to an extension of the original warranty period.
2. Parts that have been replaced, packaging material and exchanged devices are taken back by the service engineer and become the property of Inventum.
3. If a complaint is unfounded, all costs arising from it will be at the customer's expense.
4. Following expiry of the warranty period, all costs of repair or replacement, including administration costs, dispatch and call-out charges, will be charged to the customer.
5. Inventum cannot be held liable for damage as a result of devices built in incorrectly.
6. Inventum cannot be held liable for damage caused by external events, unless this liability arises from mandatory statutory provisions.
7. These warranty and service provisions are governed by Dutch law. Disputes will be settled exclusively by the competent Dutch court.

Allgemeine Service- und Garantiebedingungen

Wie wichtig Kundenservice ist, brauchen wir Ihnen nicht zu sagen. Wir entwickeln unsere Produkte so, dass Sie jahrelang unbeschwert Freude daran erleben können. Sollte dennoch ein Problem auftreten, dann dürfen Sie unseres Erachtens sofort eine Lösung erwarten. Darum bieten wir Ihnen auf all unsere Produkte einen Umtauschservice an, zusätzlich zu den Rechten und Ansprüchen, die Ihnen gesetzlich zustehen. Durch den Umtausch eines Produktes oder Geräteteils ersparen wir Ihnen Zeit, Mühe und Kosten.

Zwei Jahre volle Werksgarantie

1. Auf alle Produkte von Inventum erhalten Sie als Konsument standardmäßig zwei Jahre volle Werksgarantie. Innerhalb dieses Zeitraums wird ein defektes Produkt oder Geräteteil in jedem Fall gratis gegen ein neues Exemplar umgetauscht. Um Ihren Anspruch auf die zweijährige volle Werksgarantie geltend zu machen, wenden Sie sich an das Geschäft, bei dem Sie das Produkt gekauft haben, oder kontaktieren Sie den Kundenservice von Inventum mittels des Formulars auf der Seite www.inventum.eu/service-aanvraag.
2. Die Garantiezeit von zwei Jahren beginnt am Datum des Ankaufs des Produktes.
3. Zur Geltendmachung des Garantieanspruches ist eine Kopie des Originalkaufbeleges vorzulegen.
4. Die Garantie gilt ausschließlich bei normalem Hausgebrauch der Inventum Produkte innerhalb der Niederlande.

Fünf Jahre Inventum-Garantie

1. Auf die meisten großen Haushaltsgeräte und eine Auswahl kleiner Haushaltsprodukte gewährt Inventum die fünfjährige Inventum-Garantie. Diese fünfjährige Inventum-Garantie besteht aus der zweijährigen, vollen Werksgarantie sowie einer anschließenden, dreijährigen Zusatzgarantie. Um Ihren Anspruch auf eine dreijährige Zusatzgarantie zu aktivieren, müssen Sie lediglich das Produkt innerhalb von 45 Tagen nach Ankauf registrieren. Im folgenden Abschnitt erfahren Sie mehr über die Registrierung des Produktes.
2. Für die fünfjährige Inventum-Garantie gilt, dass ein defektes Produkt oder Geräteteil während der ersten zwei Jahre in jedem Fall kostenlos gegen ein neues Exemplar umgetauscht wird. Während des dritten bis einschließlich fünften Jahres bezahlen Sie nur die Kosten des Umtauschs. Die aktuellen Umtauschkosten finden Sie auf der Seite www.inventum.eu/omruilkosten.
3. Um Ihren Anspruch auf die fünfjährige Inventum-Garantie geltend zu machen, wenden Sie sich an das Geschäft, bei dem Sie das Produkt gekauft haben, oder kontaktieren Sie den Kundenservice von Inventum mittels des Formulars auf der Seite www.inventum.eu/service-aanvraag.
4. Die Garantiezeit von fünf Jahren beginnt am Datum des Ankaufs des Produktes.
5. Zur Geltendmachung des Garantieanspruches ist eine Kopie des Originalkaufbeleges vorzulegen.
6. Die Garantie gilt ausschließlich bei normalem Hausgebrauch der Inventum Produkte innerhalb der Niederlande.

Produktregistrierung

1. Die dreijährige Zusatzgarantie erhalten Sie einfach und kostenlos, indem Sie das Produkt innerhalb von 45 Tagen nach Ankauf auf der Internetseite www.inventum.eu/garantie-registratie registrieren. Sollten Sie das Produkt nicht innerhalb von 45 Tagen nach Ankauf registriert haben, können Sie dies noch innerhalb von zwei Jahren nach Ankauf nachholen. Dann sind jedoch Kosten mit dieser Registrierung verbunden. Die einmaligen Registrierungskosten betragen 89,- € für jedes einzelne Produkt. Eine Registrierung ist nur für Produkte möglich, für die die fünfjährige Inventum-Garantie gilt. Bitte entnehmen Sie der Gebrauchsanleitung des Produktes oder den Produktinformationen auf der Website von Inventum, ob auf dieses Produkt die fünfjährige Inventum-Garantie gewährt wird.
2. Die Garantiezeit beginnt immer am Datum des Ankaufs des Produktes. Auch wenn das Produkt erst später für die Zusatzgarantie registriert wird, wird die Garantiezeit ab dem ursprünglichen Kaufdatum gerechnet.
3. Die dreijährige Zusatzgarantie können Sie nur dann beantragen, wenn Sie über eine Kopie des Originalkaufbeleges und die Bescheinigung der fünfjährigen Inventum-Garantie verfügen.

Große Haushaltsgeräte

1. Störungen oder Defekte an großen Haushaltsgeräten (freistehende oder eingebaute Weiße Ware) können mittels des Formulars auf der Seite www.inventum.eu/service-aanvraag, telefonisch beim Kundenservice von Inventum oder über das Geschäft, bei dem Sie das Gerät gekauft haben, gemeldet werden. Die Telefonnummer des Kundenservice finden Sie auf unserer Website www.inventum.eu.
2. Bei gemeldeten Störungen oder Defekten an großen Haushaltsgeräten kann Inventum vor Ort beim Konsumenten in den Niederlanden das defekte Gerät von einem Haushaltsgerätemonteur überprüfen und daraufhin eine Reparatur durchführen lassen. Der Kundenservice von Inventum kann auch beschließen, das Gerät umzutauschen.
3. Sollten Sie eine Störung oder einen Defekt an einem großen Haushaltgerät in den ersten zwei Jahren ab dem Datum des Ankaufs melden, stellt Inventum keine Kosten für Umtausch, Anfahr, Ersatzteile, Materialverwendung und Arbeitslohn in Rechnung.
4. Wenn Sie das Produkt auf www.inventum.eu/garantie-registratie auf die oben genannte Weise registriert haben und daraufhin eine Störung an einem großen Haushaltsgerät im dritten bis einschließlich fünften Jahr ab dem Datum des Ankaufs melden, dann gilt die fünfjährige Inventum-Garantie und wird das Gerät kostenlos repariert oder umgetauscht. Bei Reparatur oder Umtausch des Gerätes werden dann nur Umtauschkosten fällig. Die aktuellen Umtauschkosten

finden Sie auf der Seite www.inventum.eu/omruilkosten. Falls Sie das Produkt nicht registriert haben, gilt die dreijährige Zusatzgarantie nicht.

- Bei einer Meldung einer Störung oder eines Defektes nimmt der Monteur innerhalb eines Werktages mit Ihnen Kontakt auf, um einen Besuchstermin zu vereinbaren. Bei einer Meldung am Wochenende oder an Feiertagen geschieht dies am nächstfolgenden Werktag.
- Falls Sie eine Störung oder einen Defekt mittels des Formulars auf der Seite www.inventum.eu/service-aanvraag melden, werden Sie mittels mobiler Nachrichten und per E-Mail über den weiteren Verlauf auf dem Laufenden gehalten.
- Die Garantiezeit beginnt am Datum des Ankaufs des Produktes.
- Zur Geltendmachung des Garantieanspruches ist eine Kopie des Originalkaufbeleges und die Bescheinigung der fünfjährigen Inventum-Garantie vorzulegen.
- Die Garantie gilt ausschließlich bei normalem Hausgebrauch der Inventum Produkte innerhalb der Niederlande.

Störungen oder Defekte außerhalb der Garantiezeit

- Im Falle von Störungen oder Defekten an kleinen oder großen Haushaltsgeräten außerhalb der Garantiezeit kann dies beim Kundenservice mittels des Formulars www.inventum.eu/service-aanvraag oder durch einen Anruf beim Kundenservice gemeldet werden.
- Der Kundenservice bittet Sie möglicherweise, das Produkt für eine Überprüfung oder Reparatur einzusenden. Die Versandkosten gehen auf Ihre Rechnung.
- Mit der Überprüfung, ob eine Reparatur möglich ist, sind Kosten verbunden, zu denen Sie im Voraus Ihre Zustimmung geben müssen.
- Bei großen Haushaltsgeräten kann Inventum auf Ihr Ersuchen hin einen Haushaltsgerätemonteur beauftragen. Die Kosten für die Anfahrt, die Ersatzteile und das Material sowie der Arbeitslohn werden Ihnen dann in Rechnung gestellt.
- Im Falle eines Reparaturauftrages müssen die Reparaturkosten vorab bezahlt werden. Bei einer Reparatur durch einen Haushaltsgerätemonteur müssen die Kosten der Reparatur vor Ort beim Monteur, vorzugsweise durch elektronische Zahlung, beglichen werden.

Garantieausschluss

- Die oben genannten Garantien gelten nicht im Falle von:
 - normalem Verschleiß;
 - unsachgemäßem oder zweckwidrigem Gebrauch;
 - unzureichender Wartung;
 - Nichtbeachtung der Bedienungs- und Wartungsvorschriften;
 - unfachmännischer Montage oder Reparatur durch Dritte oder den Konsumenten selbst;
 - Verwendung von Nichtoriginalteilen durch den Konsumenten;
 - geschäftlicher oder gewerblicher Nutzung;
 - Entfernung der Seriennummer und/oder des Typenschildes.
- Gleichzeitig gilt die Garantie nicht für normale Konsumartikel wie z.B.:
 - Kneithaken, Backbleche, (Kohlenstoff-)Filter u.Ä.;
 - Batterien, Glühbirnen, Kohlenstofffilter, Fettfilter usw.;
 - externe Verbindungskabel;
 - Glaszubehör und Glasteile wie z.B. Ofentüren;
 - sowie ähnliche Artikel.
- Nicht von der Garantie abgedeckt sind Transportschäden, sofern diese nicht von Inventum verursacht wurden. Kontrollieren Sie darum Ihr neues Gerät, bevor Sie es in Gebrauch nehmen. Sollten Sie Beschädigungen feststellen, sind diese innerhalb von fünf Werktagen nach Ankauf beim Geschäft zu melden, bei dem Sie das Produkt gekauft haben, oder beim Kundenservice von Inventum mittels des Formulars auf der Seite www.inventum.eu/service-aanvraag. Falls Transportschäden nicht innerhalb dieser Frist gemeldet werden, übernimmt Inventum diesbezüglich keinerlei Haftung.
- Von der Garantie und/oder einem Ersatz ausgeschlossen sind: Defekte, Verlust oder Beschädigung des Gerätes infolge eines Vorfalls, der normalerweise von der Hausratversicherung abgedeckt ist.

Wichtige Informationen

- Der Ersatz oder die Ausbesserung eines defekten Produktes oder eines seiner Geräteteile hat nicht eine Verlängerung der ursprünglichen Garantiefrist zur Folge.
- Ersetzte Geräteteile, Verpackungsmaterial und umgetauschte Apparate werden vom Haushaltsgerätemonteur mitgenommen und gehen in Inventums Eigentum über.
- Falls eine Reklamation unbegründet ist, gehen alle Kosten, die dadurch entstanden sind, auf Rechnung des Konsumenten.
- Nach Ablauf der Garantiefrist werden alle Kosten für die Ausbesserung oder den Ersatz, einschließlich der Verwaltungs-, Versand- und Anfahrtskosten, dem Konsumenten in Rechnung gestellt.
- Inventum haftet nicht für Schaden, der infolge ungeeigneter Einbausituationen entstanden ist.
- Inventum übernimmt auch keine Haftung für Schaden aus außerhalb des Gerätes entstandenen Ursachen, es sei denn, dass sich diese Haftung aus zwingenden Rechtsvorschriften ergibt.
- Auf diese Garantie- und Servicebedingungen ist niederländisches Recht anwendbar. Rechtsstreitigkeiten unterliegen ausschließlich dem Urteil des zuständigen niederländischen Richters.

conditions générales de garantie et de service après-vente

Plus besoin de vous dire à quel point le service après-vente est important. Nous développons nos produits pour que vous puissiez en profiter sans souci et avec plaisir pendant de longues années. Si, toutefois, un produit pose des problèmes, nous y remédierons immédiatement. C'est pourquoi nous vous offrons un service d'échange pour nos produits, sans oublier les droits et réclamations qui vous reviennent en vertu de la loi. L'échange d'un produit ou d'une pièce vous fait économiser du temps, des efforts et de l'argent.

2 ans de garantie complète de fabrication

1. Une garantie complète de fabrication de 2 ans est accordée au consommateur pour tous les produits d'Inventum. Pendant cette période, un produit défectueux ou une pièce défectueuse peut toujours être échangé(e) gratuitement contre un nouvel exemplaire. Pour pouvoir revendiquer la garantie complète de fabrication de 2 ans, vous pouvez retourner au magasin où vous avez acheté le produit ou contacter le service des consommateurs d'Inventum par le biais du formulaire sur www.inventum.eu/service-aanvraag.
2. La période de garantie de 2 ans commence à courir à partir de la date d'achat du produit.
3. Pour avoir droit à la garantie, il faut remettre une copie du bon d'achat original.
4. La garantie s'applique seulement à un usage ménager normal des produits Inventum aux Pays-Bas.

5 ans de garantie Inventum

1. Inventum offre une garantie Inventum de 5 ans sur la plupart des gros appareils ménagers et une sélection de petits appareils ménagers. Cette garantie Inventum de 5 ans se compose de la garantie de fabrication complète de 2 ans et d'une garantie supplémentaire de 3 ans. La seule chose à faire pour bénéficier du droit à la garantie supplémentaire de 3 ans est d'enregistrer le produit dans les 45 jours après l'achat. Le paragraphe suivant vous donne des informations plus détaillées sur l'enregistrement du produit.
2. En ce qui concerne la garantie Inventum de 5 ans, un produit défectueux ou une pièce défectueuse sera toujours gratuitement échangé(e) contre un nouvel exemplaire pendant les 2 premières années. Vous ne paierez que les frais d'échange pendant la 3^e à la 5^e année. Les frais d'échange actuels figurent sur www.inventum.eu/omruilkosten.
3. Pour revendiquer la garantie Inventum de 5 ans, vous pouvez retourner au magasin où vous avez acheté le produit ou contacter le service des consommateurs d'Inventum par le biais du formulaire sur www.inventum.eu/service-aanvraag.
4. La période de garantie de 5 ans commence à courir à partir de la date d'achat du produit.
5. Pour avoir droit à la garantie, il faut remettre une copie du bon d'achat original.
6. La garantie s'applique seulement à un usage ménager normal des produits Inventum aux Pays-Bas.

Enregistrement du produit

1. La garantie supplémentaire de 3 ans se règle facilement et gratuitement en enregistrant le produit dans les 45 jours après l'achat via le site web www.inventum.eu/garantie-registratie. Si vous n'avez pas enregistré le produit dans les 45 jours suivant l'achat, vous aurez encore le temps de le faire pendant 2 ans après l'achat. Cet enregistrement s'accompagne de frais. Les frais d'enregistrement uniques sont de € 89,- pour chaque produit séparé. L'enregistrement est seulement possible pour des produits auxquels s'applique la garantie Inventum de 5 ans. Le mode d'emploi du produit et les informations sur le produit figurant sur le site web d'Inventum indiquent si le produit entre en ligne de compte pour la garantie Inventum de 5 ans.
2. La période de garantie commence toujours à courir à partir de la date de l'achat du produit. La période de garantie est calculée à partir de la date d'achat initiale, même si le produit est enregistré ultérieurement pour la garantie supplémentaire.
3. Vous pouvez seulement demander la garantie supplémentaire de 3 ans, si vous disposez d'une copie du bon d'achat original et du certificat de garantie Inventum de 5 ans.

Gros appareils ménagers

1. Les pannes ou défauts des gros appareils ménagers (produits blancs intégrables et autonomes) peuvent être signalés par le biais du formulaire sur www.inventum.eu/service-aanvraag, par téléphone auprès du service des consommateurs d'Inventum.
Ou par le biais du magasin où vous avez acheté l'appareil. Le numéro de téléphone du service des consommateurs figure sur www.inventum.eu.
2. En cas de signalements de pannes ou de défauts de gros appareils ménagers, Inventum a la possibilité de faire examiner l'appareil défectueux, sur place, chez le consommateur, aux Pays-Bas, par un inventum en électroménager, qui procédera ensuite à la réparation. Le service des consommateurs d'Inventum peut aussi décider d'échanger l'appareil.
3. Si vous signalez une panne ou un défaut d'un gros appareil ménager pendant les 2 premières années, à compter de la date d'achat, Inventum ne facturera pas les frais dus à l'échange, aux frais de déplacement, aux pièces, à l'utilisation de matériel et au salaire du monteur.
4. Si vous avez enregistré le produit de la façon préalablement décrite sur www.inventum.eu/garantie-registratie et si vous signalez la panne d'un gros appareil ménager au cours de la 3^e à la 5^e année, à compter de la date d'achat, la garantie Inventum de 5 ans sera applicable et l'appareil sera réparé ou échangé gratuitement. Vous ne serez redevable que des

frais d'échange en cas de réparation ou d'échange de l'appareil. Les frais d'échange actuels figurent sur www.inventum.eu/omruilkosten. Si vous n'avez pas enregistré le produit, la garantie supplémentaire de 3 ans ne sera pas applicable.

5. En cas de signalement d'une panne ou d'un défaut, un monteur vous contactera dans un délai d'1 jour ouvrable pour fixer un rendez-vous. En cas de signalement pendant le week-end ou les jours fériés, il s'agira du premier jour ouvrable suivant le week-end ou le jour férié.
6. Si vous signalez une panne ou un défaut par le biais du formulaire sur www.inventum.eu/service-aanvraag, vous serez tenu au courant du suivi par des messages mobiles et un courriel.
7. La période de garantie commence à courir à la date d'achat du produit.
8. Pour revendiquer la garantie Inventum de 5 ans, vous pouvez retourner au magasin où vous avez acheté le produit ou contacter le service des consommateurs d'Inventum par le biais du formulaire sur www.inventum.eu/service-aanvraag.
9. La garantie s'applique seulement à un usage ménager normal des produits Inventum aux Pays-Bas.

Pannes ou défauts en dehors de la période de garantie

1. Le signalement de pannes ou de défauts des petits appareils ménagers ou de gros appareils ménagers en dehors de la période de garantie pourra être fait auprès du service des consommateurs par le biais du formulaire www.inventum.eu/service-aanvraag ou en appelant le service des consommateurs.
2. Le service des consommateurs peut vous demander d'envoyer le produit pour examen ou réparation. Les frais d'envoi seront portés à votre compte.
3. Des frais sont liés à l'examen des possibilités de réparation. Il faut en demander l'autorisation préalable.
4. À votre demande, Inventum peut envoyer un monteur en électroménager en cas de gros appareils ménagers. Les frais de déplacement, les frais de la pièce et de matériel et les frais de salaire seront portés à votre compte.
5. En cas de demande de réparation, les frais de réparation devront être payés au préalable. En cas de réparation par un monteur en électroménager, les frais de la réparation sur place par le monteur devront être payés de préférence par paiement PIN.

Sont exclus de la garantie

1. Les garanties précitées ne s'appliquent pas aux cas suivants :
 - L'usure normale ;
 - Une utilisation inappropriée ou abusive ;
 - Un entretien insuffisant ;
 - Un non-respect des prescriptions de commande et d'entretien ;
 - Un montage ou une réparation incompétent(e) effectué(e) par des tiers ou par le consommateur en personne ;
 - Des pièces non originales utilisées par le consommateur ;
 - Un usage commercial ou professionnel ;
 - Le numéro de série et/ou la plaque signalétique est retiré(e).
2. De plus, la garantie ne s'applique pas aux articles de consommation normaux, tels que :
 - Des crochets pétrisseurs, des plaques à pâtisserie, des filtres(carbone), etc. ;
 - Des piles, des lampes, des filtres carbone, des filtres graisse, etc. ;
 - Des câbles de liaison externes ;
 - Des accessoires en verre et des pièces en verre comme les portes de fours ;
3. Et des articles similaires. Les dommages causés par le transport ne sont pas couverts par la garantie, dans la mesure où ils n'ont pas été causés par Inventum. Contrôlez donc votre nouvel appareil avant de l'utiliser. Si le produit est endommagé, il faudra signaler ces dommages dans les 5 jours ouvrables suivant l'achat auprès du magasin où vous avez acheté le produit ou auprès du service des consommateurs par le biais du formulaire sur www.inventum.eu/service-aanvraag. Inventum n'assurera aucune responsabilité, si les dommages causés par le transport ne sont pas signalés dans ce délai.
4. Sont exclus de la garantie et/ou du remplacement : les défauts, la perte et les dommages subis par l'appareil à la suite d'un événement habituellement assuré par l'assurance du mobilier.

Important à savoir

1. Le remplacement ou la réparation d'un produit défectueux ou d'une pièce défectueuse n'entraîne pas un prolongement du délai de garantie initial.
2. Les pièces de rechange, le matériel d'emballage et les appareils échangés sont emportés par le monteur en électroménager et deviennent la propriété d'Inventum.
3. Si une réclamation n'est pas fondée, tous les frais occasionnés à cet effet seront portés au compte du consommateur.
4. Une fois que le délai de garantie aura expiré, tous les frais liés à la réparation ou au remplacement, y compris, les frais administratifs, les frais d'envoi et de déplacement, seront portés au compte du consommateur.
5. Inventum n'est pas responsable du dommage causé à la suite de situations d'intégration inadéquates.
6. Inventum n'est pas responsable des dommages causés par des facteurs externes à l'appareil, à moins que cette responsabilité découle de dispositions à caractère impératif.
7. Le droit néerlandais s'applique à ces conditions de garantie et de service après-vente. Les litiges seront exclusivement tranchés par le juge néerlandais compétent.



klein huishoudelijk



witgoed vrijstaand



witgoed inbouw



persoonlijke verzorging

**Inventum Huishoudelijke
Apparaten B.V.**

Meander 901
6825 MH Arnhem
Tel: 0800-4583688

info@inventum.eu
www.inventum.eu

twitter.com/inventum1908
facebook.com/inventum1908
youtube.com/inventum1908

