

EN

ES

FR



Quick Start Guide

www.ezvizlife.com

COPYRIGHT © 2019 Hangzhou EZVIZ Software Co., Ltd.. ALL RIGHTS RESERVED.

Any and all information, including, among others, wordings, pictures, graphs are the properties of Hangzhou EZVIZ Software Co., Ltd. (hereinafter referred to as "EZVIZ"). This user manual (hereinafter referred to as "the Manual") cannot be reproduced, changed, translated, or distributed, partially or wholly, by any means, without the prior written permission of EZVIZ. Unless otherwise stipulated, EZVIZ does not make any warranties, guarantees or representations, express or implied, regarding to the Manual.

About this Manual

The Manual includes instructions for using and managing the product. Pictures, charts, images and all other information hereinafter are for description and explanation only. The information contained in the Manual is subject to change, without notice, due to firmware updates or other reasons. Please find the latest version in the **ezviz**™ website (<http://www.ezvizlife.com>).

Revision Record

New release – January, 2019

Trademarks Acknowledgement

ezviz™, ™, and other EZVIZ's trademarks and logos are the properties of EZVIZ in various jurisdictions. Other trademarks and logos mentioned below are the properties of their respective owners.

Legal Disclaimer

TO THE MAXIMUM EXTENT PERMITTED BY APPLICABLE LAW, THE PRODUCT DESCRIBED, WITH ITS HARDWARE, SOFTWARE AND FIRMWARE, IS PROVIDED "AS IS", WITH ALL FAULTS AND ERRORS, AND EZVIZ MAKES NO WARRANTIES, EXPRESS OR IMPLIED, INCLUDING WITHOUT LIMITATION, MERCHANTABILITY, SATISFACTORY QUALITY, FITNESS FOR A PARTICULAR PURPOSE, AND NON-INFRINGEMENT OF THIRD PARTY. IN NO EVENT WILL EZVIZ, ITS DIRECTORS, OFFICERS, EMPLOYEES, OR AGENTS BE LIABLE TO YOU FOR ANY SPECIAL, CONSEQUENTIAL, INCIDENTAL, OR INDIRECT DAMAGES, INCLUDING, AMONG OTHERS, DAMAGES FOR LOSS OF BUSINESS PROFITS, BUSINESS INTERRUPTION, OR LOSS OF DATA OR DOCUMENTATION, IN CONNECTION WITH THE USE OF THIS PRODUCT, EVEN IF EZVIZ HAS BEEN ADVISED OF THE POSSIBILITY OF SUCH DAMAGES.

TO THE MAXIMUM EXTENT PERMITTED BY APPLICABLE LAW, IN NO EVENT SHALL EZVIZ'S TOTAL LIABILITY FOR ALL DAMAGES EXCEED THE ORIGINAL PURCHASE PRICE OF THE PRODUCT.

EZVIZ DOES NOT UNDERTAKE ANY LIABILITY FOR PERSONAL INJURY OR PROPERTY DAMAGE AS THE RESULT OF PRODUCT INTERRUPTION OR SERVICE TERMINATION CAUSED BY: A) IMPROPER INSTALLATION OR USAGE OTHER THAN AS REQUESTED; B) THE PROTECTION OF NATIONAL OR PUBLIC INTERESTS; C) FORCE MAJEURE; D) YOURSELF OR THE THIRD PARTY, INCLUDING WITHOUT LIMITATION, USING ANY THIRD PARTY'S PRODUCTS, SOFTWARE, APPLICATIONS, AND AMONG OTHERS.

REGARDING TO THE PRODUCT WITH INTERNET ACCESS, THE USE OF PRODUCT SHALL BE WHOLLY AT YOUR OWN RISKS. EZVIZ SHALL NOT TAKE ANY RESPONSIBILITIES FOR ABNORMAL OPERATION, PRIVACY LEAKAGE OR OTHER DAMAGES RESULTING FROM CYBER ATTACK, HACKER ATTACK, VIRUS INSPECTION, OR OTHER INTERNET SECURITY RISKS; HOWEVER, EZVIZ WILL PROVIDE TIMELY TECHNICAL SUPPORT IF REQUIRED.

SURVEILLANCE LAWS AND DATA PROTECTION LAWS VARY BY JURISDICTION. PLEASE CHECK ALL RELEVANT LAWS IN YOUR JURISDICTION BEFORE USING THIS PRODUCT IN ORDER TO ENSURE THAT YOUR USE CONFORMS TO THE APPLICABLE LAW. EZVIZ SHALL NOT BE LIABLE IN THE EVENT THAT THIS PRODUCT IS USED WITH ILLEGITIMATE PURPOSES.

IN THE EVENT OF ANY CONFLICTS BETWEEN THE ABOVE AND THE APPLICABLE LAW, THE LATTER PREVAILS.

Regulatory Information

FCC Information

This device complies with Part 15 of the FCC Rules. Operation is subject to the following two conditions:

- (1) This device may not cause harmful interference, and
- (2) This device must accept any interference received, including interference that may cause undesired operation.

Note: This product has been tested and found to comply with the limits for a Class B digital device, pursuant to Part 15 of the FCC Rules. These limits are designed to provide reasonable protection against harmful interference in a residential installation. This product generates, uses, and can radiate radio frequency energy and, if not installed and used in accordance with the instructions, may cause harmful interference to radio communications. However, there is no guarantee that interference will not occur in a particular installation. If this product does cause harmful interference to radio or television reception, which can be determined by turning the equipment off and on, the user is encouraged to try to correct the interference by one or more of the following measures:

- Reorient or relocate the receiving antenna.
- Increase the separation between the equipment and receiver.
- Connect the equipment into an outlet on a circuit different from that to which the receiver is connected.
- Consult the dealer or an experienced radio/TV technician for help.

Please take attention that changes or modification not expressly approved by the party responsible for compliance could void the user's authority to operate the equipment.

This equipment should be installed and operated with a minimum distance 20cm between the radiator and your body.

This device complies with Industry Canada licence-exempt RSS standard(s). Operation is subject to the following two conditions:

- (1) this device may not cause interference, and
- (2) this device must accept any interference, including interference that may cause undesired operation of the device.

Under Industry Canada regulations, this radio transmitter may only operate using an antenna of a type and maximum (or lesser) gain approved for the transmitter by Industry Canada. To reduce potential radio interference to other users, the antenna type and its gain should be so chosen that the equivalent isotropically radiated power (e.i.r.p.) is not more than that necessary for successful communication.



EU Conformity Statement

This product and - if applicable - the supplied accessories too are marked with "CE" and comply therefore with the applicable harmonized European standards listed under the Radio Equipment Directive 2014/53/EU, the EMC Directive 2014/30/EU, the RoHS Directive 2011/65/EU.



2012/19/EU (WEEE directive): Products marked with this symbol cannot be disposed of as unsorted municipal waste in the European Union. For proper recycling, return this product to your local supplier upon the purchase of equivalent new equipment, or dispose of it at designated collection points. For more information see: www.recyclethis.info.



2006/66/EC and its amendment 2013/56/EU (battery directive): This product contains a battery that cannot be disposed of as unsorted municipal waste in the European Union.



See the product documentation for specific battery information. The battery is marked with this symbol, which may include lettering to indicate cadmium (Cd), lead (Pb), or mercury (Hg). For proper recycling, return the battery to your supplier or to a designated collection point. For more information see: www.recyclethis.info.

Industry Canada ICES-003 Compliance

This device meets the CAN ICES-3 (B)/NMB-3(B) standards requirements.

EC DECLARATION OF CONFORMITY

Hereby, Hangzhou EZVIZ Software Co., Ltd . declares that the radio equipment type [CS-CMT-Solar Panel] is in compliance with Directive 2014/53/EU.

The full text of the EC DECLARATION OF CONFORMITY is available at the following web link:
<http://www.ezvizlife.com/declaration-of-conformity>.

Safety Instruction

Due to the product shape and dimension, the name and address of the importer/ manufacturer are printed on the package.

Customer Service

For more information, please visit www.ezvizlife.com.

Need help? Please visit "www.ezvizlife.com/inter/page/contact-us" for our local contact details.

SAVE THIS MANUAL FOR FUTURE REFERENCE

Acercas de los documentos

Los documentos incluyen instrucciones para el uso y el manejo del producto. Las fotografías, cuadros, imágenes y cualquier otra información provista a continuación tienen fines descriptivos y explicativos únicamente. La información incluida en los documentos está sujeta a cambios sin previo aviso, por motivos de actualización de firmware u otros motivos. Encuentre la última versión en el sitio web (<http://www.ezvizlife.com>).

Toda la información, incluidos los términos, fotografías y gráficos, entre otros, pertenecen a EZVIZ Inc. o sus subsidiarias (en adelante denominados "EZVIZ"). Los documentos no pueden reproducirse, cambiarse, traducirse ni distribuirse total o parcialmente por ningún medio sin el permiso escrito previo de EZVIZ. Salvo disposición en contrario, EZVIZ no realiza ninguna declaración garantía, ya sea expresa o implícita, en relación con los documentos.

Reconocimiento de las marcas registradas

ezviz™,  y otras marcas registradas y logotipos de EZVIZ son propiedad de EZVIZ en diferentes jurisdicciones. Otras marcas y logotipos mencionados en los documentos pertenecen a sus respectivos dueños.

Renuncia legal

HASTA EL GRADO MÁXIMO QUE PERMITA LA LEY APLICABLE, EL PRODUCTO DESCRIPTO, CON SU HARDWARE, SOFTWARE Y FIRMWARE SE PROPORCIONA "TAL COMO ES". CON TODAS LAS FALLAS Y ERRORES Y EZVIZ NO GARANTIZA, DE MANERA EXPRESA O IMPLÍCITA, LA COMERCIABILIDAD, LA CALIDAD SATISFATORIA, LA IDEONEIDAD PARA UN PROPÓSITO EN PARTICULAR Y LA NO VIOLACIÓN POR PARTE DE TERCEROS, ENTRE OTRAS. EN NINGÚN CASO EZVIZ, SUS DIRECTORES, FUNCIONARIOS, EMPLEADOS O REPRESENTANTES SERÁN RESPONSABLES ANTE USTED POR DAÑOS ESPECIALES, CONSECUENTES, SECUNDARIOS O INDIRECTOS, ENTRE OTROS, DAÑOS POR PÉRDIDA DE GANANCIAS DEL NEGOCIO, INTERRUPTIÓN DEL NEGOCIO O PÉRDIDA DE DATOS O DOCUMENTACIÓN, RELACIONADA CON EL USO DE ESTE PRODUCTO, AUNQUE SE HUBIERA NOTIFICADO A EZVIZ DE LA POSIBILIDAD DE DICHS DAÑOS.

HASTA EL GRADO MÁXIMO QUE PERMITA LA LEY APLICABLE, EN NINGÚN CASO LA RESPONSABILIDAD TOTAL DE EZVIZ POR TODOS LOS DAÑOS EXCEDERÁ EL PRECIO DE COMPRA DEL PRODUCTO.

EZVIZ no asume ninguna responsabilidad por los daños a las personas o a la propiedad que resulten de la interrupción del producto o la finalización del servicio causada por: a) la instalación o el uso inadecuado diferente al estipulado; b) la protección de los intereses nacionales o públicos; c) Fuerza mayor; d) el uso, por parte suya o de un tercero, de productos de terceras marcas, software y aplicaciones, entre otros.

EN RELACIÓN AL PRODUCTO CON ACCESO A INTERNET, EL USO DEL PRODUCTO CORRERÁ COMPLETAMENTE POR SU CUENTA Y RIESGO. EZVIZ NO ASUMIRÁ NINGUNA RESPONSABILIDAD POR EL FUNCIONAMIENTO ANORMAL, ATENTADOS CONTRA LA PRIVACIDAD U OTROS DAÑOS QUE DERIVEN DE ATAQUES CIBERNÉTICOS, ATAQUES DE HACKERS, INSPECCIÓN DE VIRUS U OTROS RIESGOS DE SEGURIDAD DE INTERNET; SIN EMBARGO, EZVIZ PROPORCIONARÁ APOYO TÉCNICO OPORTUNO SI ES NECESARIO.

El objetivo de los productos es proporcionar una advertencia adecuada en casos de usurpación ilegal en alguna área. No obstante, la correcta instalación de los productos no eliminará sino que solo reducirá la ocurrencia de esos accidentes, los daños a las personas o la pérdida de propiedad resultantes. Es muy recomendable que incremente el nivel de vigilancia y consciencia sobre la seguridad en la vida diaria.

LAS LEYES DE VIGILANCIA VARIAN EN CADA JURISDICCIÓN. REVISE TODAS LAS LEYES PERTINENTES EN SU JURISDICCIÓN ANTES DE USAR ESTE PRODUCTO PARA GARANTIZAR QUE EL USO CUMPLA CON LA LEGISLACIÓN APLICABLE. ADEMÁS, ACEPTA QUE ESTE PRODUCTO ES SOLO PARA USO CIVIL Y EZVIZ NO SERÁ RESPONSABLE SI FUERA UTILIZADO CON UN PROPÓSITO ILEGÍTIMO, TALES COMO LA VIOLACIÓN DE DERECHOS DE TERCERAS PARTES, TRATAMIENTO MÉDICO, EQUIPOS DE SEGURIDAD U OTRAS SITUACIONES DONDE LA FALLA DEL PRODUCTO PODRÍA PRODUCIR LA MUERTE O LESIONES PERSONALES O ARMA DE DESTRUCCIÓN MASIVA, ARMA QUÍMICA Y BIOLÓGICA, EXPLOSIÓN NUCLEAR Y CUALQUIER USO DE ENERGÍA NUCLEAR NO SEGURO O USOS CONTRA LA HUMANIDAD. USTED DEBE ASUMIR TODA LA RESPONSABILIDAD POR LAS PÉRDIDAS O DAÑOS QUE RESULTEN DE CUALQUIERA DE LOS USOS MENCIONADOS ANTERIORMENTE. EN CASO DE CONFLICTOS ENTRE LO DISPUESTO ANTERIORMENTE Y LA LEY APLICABLE, PREVALECERÁ ESTA ÚLTIMA.

Información regulatoria

Información de FCC

Cumplimiento con FCC: Este dispositivo cumple con la Parte 15 de la Normativa FCC. La operación está sujeta a las siguientes dos condiciones:

- (1) Que el dispositivo no cause interferencias nocivas y
- (2) Que el dispositivo acepte cualquier interferencia recibida, incluida aquella que puede causar un funcionamiento indeseado.

Nota: Este producto fue probado y cumple con los límites para los dispositivos digitales de Clase B, según la parte 15 de la Normativa FCC. Estos límites están diseñados para proporcionar una protección razonable contra la interferencia nociva en una instalación residencial. Este producto genera, utiliza y puede irradiar energía de radiofrecuencia y si no está instalado y se utiliza de acuerdo con el manual de instrucciones puede causar interferencias nocivas a las telecomunicaciones. Sin embargo, no hay garantía de que no ocurran interferencias en una instalación en particular. Si este producto causa interferencias nocivas en la recepción de televisión que puede determinarse apagando y encendiendo el equipo, se recomienda al usuario que intente corregir la interferencia tomando una o varias de las siguientes medidas:

- Reorientar o reubicar la antena receptora.

- Aumente la separación entre el equipo y el receptor.
- Conecte el equipo a un enchufe en un circuito diferente al que está conectado el receptor.
- Consulte al comerciante o a un técnico de radio/TV experto para recibir ayuda.

Tenga en cuenta que los cambios o modificaciones no estén expresamente aprobados por la parte responsable del cumplimiento puede anular la autorización del usuario para operar el equipo.

Este equipo debe estar instalado y funcionar a una distancia mínima de 20 cm entre el radiador y su cuerpo.

El dispositivo cumple con la normativa RSS exenta de Industry Canada. La operación está sujeta a las siguientes dos condiciones:

(1) que el dispositivo no cause interferencias, y

(2) que el dispositivo acepte cualquier interferencia, incluso la interferencia que pueda causar un funcionamiento no deseado del dispositivo.

De acuerdo con la normativa de Industry Canada, este transmisor de radio solo puede funcionar con una antena de un tipo y ganancia máxima (o menor a ella) aprobada para el transmisor por Industry Canada. Para reducir la posible interferencia de radio con otros usuarios, se debe elegir un tipo de antena y ganancia cuya potencia isotrópica radiada equivalente (e.i.r.p., por sus siglas en inglés) no supere lo necesario para una comunicación exitosa.



Declaración de conformidad de la UE

Este producto y los accesorios suministrados, si corresponde, llevan la marca "CE" y por lo tanto, cumplen con las normas europeas armonizadas, incluidas en la Directiva EMC 2004/108/EC, la Directiva RoHS 2011/65/EU.



2012/19/EU [directiva WEEE]: Los productos que llevan este símbolo no pueden desecharse como residuos municipales no clasificados en la Unión Europea. Para un reciclado adecuado, devuelva el producto a su proveedor local cuando adquiera un nuevo equipo de igual funcionalidad o deséchelo en los puntos de recolección designados. Para obtener más información consulte: www.recyclethis.info.



2006/66/EC [directiva de batería]: Este producto contiene una batería que no puede desecharse como un residuo municipal no clasificado en la Unión Europea Consulte la documentación del producto para obtener información específica de la batería. La batería lleva este símbolo, que puede incluir una letra que indica cadmio (Cd), plomo (Pb) o mercurio (Hg). Para un reciclado adecuado, devuelva la batería a su proveedor o al centro de recolección designado. Para obtener más información consulte: www.recyclethis.info.

Cumplimiento con Industry Canada ICES-003

Este dispositivo cumple con los requerimientos de las normas CAN ICES-3 (B)/NMB-3(B).

DECLARACIÓN DE CONFORMIDAD CE

Por el presente, Hangzhou EZVZ Software Co.,Ltd. declara que el tipo de equipo de radio [CS-CMT-Solar Panel] cumple con la Directiva 2014/53/UE.

El texto completo de la DECLARACIÓN DE CONFORMIDAD CE se encuentra disponible en el siguiente enlace:

<http://www.ezvizlife.com/declaration-of-conformity>.

Instrucciones de seguridad

Debido a la forma y las dimensiones del producto, el nombre y la dirección del importador/fabricante está impresa en el paquete.

Servicio la cliente

Para más información, visite www.ezvizlife.com.

?Necesita ayuda? Visite "www.ezvizlife.com/inter/page/contact-us" para obtener contactos locales.

GUARDE ESTE MANUAL PARA REFERENCIA FUTURA

À propos des documents

Les documents comprennent des instructions pour utiliser et gérer le produit. Les illustrations, les graphiques, les images et toutes les autres informations figurant ci-après sont fournis à titre de description et d'explication uniquement. Les informations figurant dans les documents sont sujettes à modification sans préavis, en raison de mises à jour du micrologiciel ou pour d'autres raisons. Veuillez consulter le site web pour obtenir la dernière version (<http://www.ezvizlife.com>).

Toutes les informations, notamment les textes, les images et les graphiques sont la propriété d'EZVIZ Inc. ou de ses filiales (ci-après « EZVIZ »). Les documents ne peuvent pas être reproduits, modifiés, traduits ou distribués, en partie ou en totalité, sans le consentement écrit préalable d'EZVIZ. Sauf mention contraire, EZVIZ n'offre aucune garantie, explicite ou implicite, en ce qui concerne les documents.

Informations sur les marques déposées

ezviz™, ™, et les autres marques déposées et logos d'EZVIZ sont la propriété d'EZVIZ dans diverses juridictions. Les autres marques déposées et logos mentionnés dans les documents appartiennent à leurs propriétaires respectifs.

Mentions légales

DANS LES LIMITES AUTORISÉES PAR LE DROIT EN VIGUEUR, LE PRODUIT DÉCRIT, AVEC SON MATÉRIEL, SON LOGICIEL ET SON MICROLOGICIEL, EST FOURNI « TEL QUEL », AVEC TOUTS SES DÉFAUTS ET SES ERREURS, ET EZVIZ N'OFFRE AUCUNE GARANTIE, EXPLICITE OU IMPLICITE, NOTAMMENT DE QUALITÉ MARCHANDE, DE QUALITÉ SATISFAISANTE, D'ADÉQUATION À UN USAGE PARTICULIER, ET DE NON-VIOLATION DES DROITS D'UN TIERS. EN AUCUN CAS EZVIZ, SES DIRECTEURS, CADRES, EMPLOYÉS OU AGENTS NE SAURONT ÊTRE TENUS RESPONSABLES ENVERS VOUS POUR TOUTS DOMMAGES SPÉCIAUX, CONSÉCUTIFS, ACCESSOIRES OU INDIRECTS, Y COMPRIS LES DOMMAGES POUVANT PERTE DE BÉNÉFICES COMMERCIAUX, INTERRUPTION DU TRAVAIL, Perte de données ou de documentation en lien avec l'usage de ce produit, même si EZVIZ a été averti de l'éventualité de ces dommages.

DANS LES LIMITES AUTORISÉES PAR LE DROIT EN VIGUEUR, EN AUCUN CAS LA RESPONSABILITÉ TOTALE D'EZVIZ POUR LES DOMMAGES NE SAURA EXCÉDER LE PRIX D'ACHAT DU PRODUIT.

EZVIZ n'endossera aucune responsabilité en cas de dommages corporels ou de dégâts matériels résultant d'une interruption du produit ou d'une résiliation de service causée par : a) une installation ou un usage incorrect ; b) la protection des intérêts nationaux ou publics ; c) un cas de force majeure ; d) vous-même ou un tiers, y compris l'usage de produits, logiciels ou applications d'un tiers.

EN CE QUI CONCERNE LE PRODUIT DISPOSANT D'UN ACCÈS À INTERNET, L'USAGE DU PRODUIT SE FERA ENTIÈREMENT À VOS PROPRES RISQUES. EZVIZ DÉCLINE TOUTE RESPONSABILITÉ EN CAS DE FONCTIONNEMENT ANORMAL, DE FUITE D'INFORMATIONS CONFIDENTIELLES OU D'AUTRES DOMMAGES RÉSULTANT D'UNE CYBER-ATAQUE, D'UN PIRATAGE, D'UN VIRUS OU DE TOUT AUTRE RISQUE DE SÉCURITÉ SUR INTERNET ; CEPENDANT, EZVIZ OFFRIRA UNE ASSISTANCE TECHNIQUE RAPIDE EN CAS DE BESOIN.

Le but du produit est de donner un avertissement adéquat en cas d'intrusion dans un endroit particulier ; cependant, la bonne installation des produits n'éliminera pas, mais réduira seulement le risque que des accidents se produisent et qu'ils occasionnent des dommages corporels et des dégâts matériels. Nous vous conseillons d'accroître votre vigilance et de renforcer votre prise de conscience de la sécurité au quotidien.

LES LOIS SUR LA SURVEILLANCE VARIENT PAR JURIDICTION. VEUILLEZ VÉRIFIER TOUTES LES LOIS PERTINENTES DANS VOTRE JURIDICTION AVANT D'UTILISER CE PRODUIT AFIN DE VOUS ASSURER QUE VOTRE USAGE EST CONFORME AU DROIT EN VIGUEUR. VOUS RECONNAISSEZ PAR AILLEURS QUE CE PRODUIT EST UNIQUEMENT DESTINÉ À UN USAGE CIVIL, ET EZVIZ NE POURRA ÊTRE TENU RESPONSABLE SI CE PRODUIT EST UTILISÉ À DES FINS ILLÉGITIMES, PAR EXEMPLE POUR PORTER ATTEINTE AUX DROITS D'UN TIERS, POUR UN TRAITEMENT MÉDICAL, UN ÉQUIPEMENT DE SÉCURITÉ OU DANS D'AUTRES SITUATIONS DANS LESQUELLES UN DYSFONCTIONNEMENT DU PRODUIT POURRAIT ENTRAÎNER DES BLESSURES OU LA MORT, POUR DES ARMES DE DESTRUCTION MASSIVE, DES ARMES CHIMIQUES ET BIOLOGIQUES, DES ARMES NUCLÉAIRES ET DES USAGES DANGEREUX DE MATIÈRES RADIOACTIVES OU DES USAGES ALLANT À L'ENCONTRE DE L'HUMANITÉ. VOUS ENDOSSEREZ TOUTES LES RESPONSABILITÉS EN CAS DE PERTES OU DE DOMMAGES RÉSULTANT DES USAGES DÉCRITS CI-DESSUS. EN CAS DE CONFLIT ENTRE CE QUI PRÉCÈDE ET LE DROIT EN VIGUEUR, CE DERNIER PRÉVAUDRA.

Informations réglementaires

Informations FCC

Conformité FCC : Cet appareil est conforme à la section 15 du règlement de la FCC. Son fonctionnement est soumis aux deux conditions suivantes :

- (1) Cet appareil ne doit pas causer d'interférences nuisibles, et
- (2) Cet appareil doit accepter toute interférence reçue, notamment les interférences susceptibles d'occasionner un fonctionnement indésirable.

Remarque : Ce produit a été testé et reconnu conforme aux limites imposées pour un appareil numérique de classe B, conformément à la section 15 du règlement de la FCC. Ces limites visent à fournir une protection raisonnable contre les

interférences nocives dans un environnement domestique. Ce produit génère, utilise et peut émettre des fréquences radio et, s'il n'est pas installé et utilisé conformément aux instructions, peut causer des interférences nuisibles aux communications radio.

Cependant, rien ne permet de garantir l'absence d'interférences dans une installation particulière. Si ce produit occasionne des interférences nuisibles à la réception de la radio ou du téléviseur, ce qui peut être déterminé en éteignant et en rallumant l'appareil, il est conseillé à l'utilisateur d'essayer de corriger les interférences en prenant une ou plusieurs des mesures suivantes :

- Réorienter ou déplacer l'antenne de réception.
- Augmenter la distance entre l'appareil et le récepteur.
- Brancher l'appareil sur un circuit différent de celui auquel le récepteur est branché.
- Consulter le revendeur ou un technicien radio/TV expérimenté pour obtenir de l'aide.

Notez que les changements ou modifications non expressément autorisés par la partie responsable de la mise en conformité sont susceptibles d'annuler le droit de l'utilisateur à se servir de l'appareil.

Cet appareil doit être installé et utilisé en conservant une distance minimale de 20 cm entre le radiateur et le corps.

Cet appareil est conforme aux normes RSS sans licence d'Industrie Canada. Son fonctionnement est soumis aux deux conditions suivantes :

(1) cet appareil ne doit pas causer d'interférences, et

(2) cet appareil doit accepter toute interférence reçue, notamment les interférences susceptibles d'occasionner un fonctionnement indésirable de l'appareil.

Conformément aux réglementations d'Industrie Canada, ce radio-émetteur peut uniquement être utilisé avec une antenne d'un type et d'un gain maximal (ou minimal) approuvé par l'émetteur par Industrie Canada. Pour réduire les interférences radio potentielles avec d'autres utilisateurs, le type d'antenne et son gain doivent être choisis de sorte que la puissance isotrope rayonnée équivalente (PIRE) ne soit pas supérieure à ce qui est nécessaire pour le bon déroulement des communications.



Déclaration de conformité UE

Ce produit et (le cas échéant) les accessoires fournis portent le marquage « CE » et sont donc conformes aux normes européennes harmonisées en vigueur listées dans la directive CEM 2004/108/CE et la directive LdSD 2011/65/UE.



2012/19/UE (directive WEEE) : Les produits portant ce symbole ne peuvent pas être éliminés comme des déchets ménagers non triés dans l'Union européenne. Pour un recyclage adéquat, renvoyez ce produit à votre fournisseur local après avoir acheté un nouvel équipement équivalent, ou jetez-le dans un point de collecte officiel. Pour plus d'informations, voir : www.recyclethis.info.



2006/66/CE (directive relative aux piles et accumulateurs) : Ce produit contient une batterie qui ne peut pas être mise au rebut avec les déchets ménagers non triés dans l'Union européenne. Consultez la documentation du produit pour plus d'informations sur la batterie. La batterie porte le symbole suivant, qui peut inclure des inscriptions indiquant la présence de cadmium (Cd), de plomb (Pb) ou de mercure (Hg). Pour un recyclage adéquat, renvoyez la batterie à votre fournisseur ou à un point de collecte officiel. Pour plus d'informations, voir : www.recyclethis.info.

Conformité Industrie Canada ICES-003

Cet appareil répond aux exigences des normes CAN ICES-3 (B)/NMB-3(B).

DÉCLARATION DE CONFORMITÉ CE

Par la présente, Hangzhou EZVIZ Software Co., Ltd. déclare que le type d'équipement radio (CS-CMT-Solar Panel) est conforme à la directive 2014/53/UE.

Le texte intégral de la DÉCLARATION DE CONFORMITÉ CE est disponible en accédant au lien suivant :

<http://www.ezvizlife.com/declaration-of-conformity>

Directives de sécurité

En raison de la forme et des dimensions du produit, le nom et l'adresse de l'importateur ou du fabricant sont imprimés sur l'emballage.

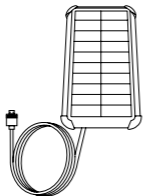
Service clientes

Pour plus d'informations, veuillez-vous visiter www.ezvizlife.com.

Besoin d'aide ? veuillez-vous visiter "www.ezvizlife.com/inter/page/contact-us" pour avoir nos coordonnées locales.

CONSERVEZ CE MANUEL POUR UNE RÉFÉRENCE FUTURE

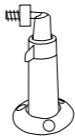
Box Content



Solar Panel (x1)



Screw Kit (x1)



Adjustable Mounting Bracket (x1)



Quick Start Guide (x1)



The solar panel appearance is subject to the actual one you have bought.

Installation

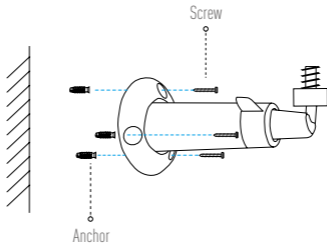
EN

You can install the solar panel on the wall or ceiling.

- i** CAUTION: As an alternative charging equipment, the power amount generated by this solar panel may be affected by its actual surrounding environment, mainly the intensity of sunlight and the time length of illumination. If the battery camera is running out of power soon, please bear it in mind that this solar panel alone cannot ensure the camera remains in working status.

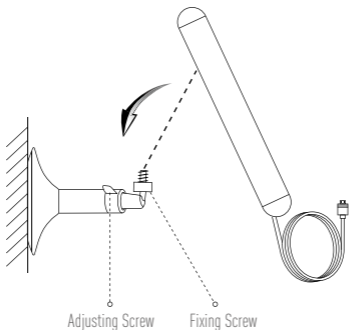
1 Install the bracket

- (For the cement wall/ceiling only) Drill screw holes, and insert three anchors.
- Use three screws to fix the bracket.



2 Install the Solar Panel

- Mount the solar panel on the bracket.
- Tighten the fixing screw.



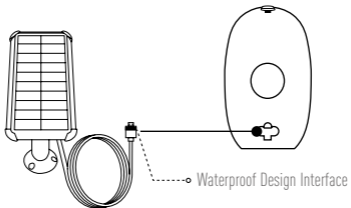
3 Adjust the Angle

- Loosen the adjusting screw.
- Adjust the solar panel angle as your desired place.
- Tighten the adjusting screw when you have the solar panel in the position you want.

i Make sure that the solar panel receives maximum solar radiation.

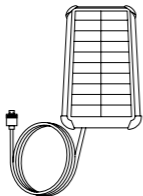
4 Charge the Battery Camera

- Connect it with battery camera.



i For detailed information, please visit www.ezvizlife.com.

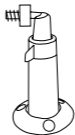
Contenido de la caja



Panel solar (x1)



Kit de tornillos (x1)



Soporte de montaje ajustable (x1)



Guía de inicio rápido (x1)

i La apariencia del panel solar está sujeta al que usted haya comprado realmente.

Instalación

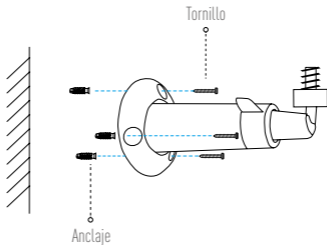
Usted puede instalar el panel solar en la pared o en el techo.

ES

- i** PRECAUCIÓN: Como un equipo alternativo de carga, la cantidad de corriente generada por este panel solar puede verse afectada por el ambiente de sus alrededores, principalmente por la intensidad de la luz solar y el tiempo de duración de la iluminación. Si la batería de la cámara está pronta a quedarse sin carga, por favor tenga en cuenta que este panel solar por sí solo no puede asegurar que la cámara permanezca en funcionamiento.

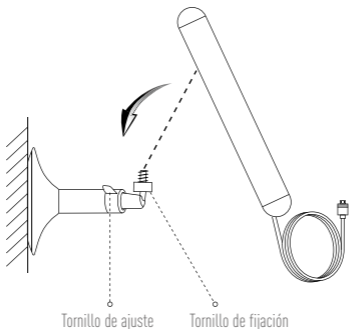
1 Instale el soporte

- (Para pared/techo de cemento) Taladre agujeros para tornillos e inserte tres anclajes.
- Utilice tres tornillos para fijar el soporte.



2 Instalación del panel solar

- Monte el panel solar sobre el soporte.
- Apriete el tornillo de fijación.



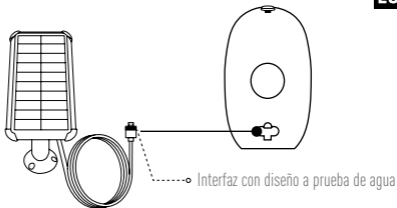
3 Ajuste del ángulo

- Afloje el tornillo de ajuste.
- Ajuste el ángulo del panel solar en el lugar que usted desee.
- Apriete el tornillo de ajuste cuando tenga el panel solar en la posición que usted desee.

i Asegúrese de que el panel solar reciba la máxima radiación solar.

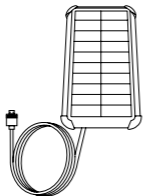
- 4** Cargue la batería de la cámara
- Conéctelo con la batería de la cámara.

ES



i Para obtener más información, ingrese a www.ezvizlife.com.

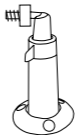
Contenu de la boîte



Panneau solaire (x1)



Ensemble de vis (x1)



Support de montage réglable (x1)



Guide de démarrage rapide (x1)



L'apparence du panneau solaire dépend de celui que vous avez acheté.

Installation

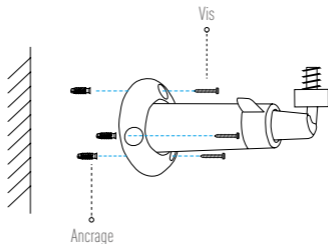
Vous pouvez installer le panneau solaire sur le mur ou au plafond.

- i** Précautions : En tant qu'équipement de charge alternatif, la quantité de puissance générée par ce panneau solaire peut être affectée par son environnement réel, principalement l'intensité du rayonnement solaire et la durée d'éclairage. Si la caméra à batterie s'épuise en peu de temps, n'oubliez pas que ce panneau solaire seul ne peut pas garantir le fonctionnement de la caméra.

FR

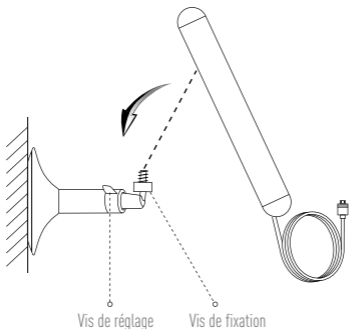
1 Installer le support

- (Pour mur / plafond en ciment uniquement) Percez des trous de vis et insérez trois chevilles.
- Utilisez trois vis pour fixer le support.



2 Installation du panneau solaire

- Montez le panneau solaire sur le support.
- Serrez la vis de fixation.



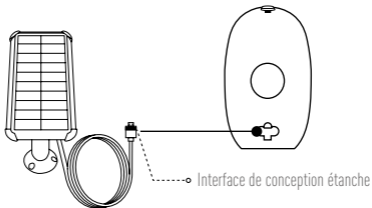
3 Réglage de l'angle

- Desserrez la vis de réglage.
- Ajustez l'angle du panneau solaire dans la direction souhaitée.
- Serrez la vis de réglage lorsque le panneau solaire est dans la position souhaitée.

i Assurez-vous que le panneau solaire reçoit un rayonnement solaire maximal.

4 Charger la caméra à batterie

- Connectez-le avec la caméra à batterie.



FR

i Pour des renseignements détaillés, visiter www.ezvizlife.com.

LIMITED WARRANTY

Thank you for purchasing Hangzhou EZVIZ Software Co., Ltd. ("EZVIZ") products. This limited warranty ("warranty") gives you, the original purchaser of the EZVIZ product, specific legal rights. You may also have other legal rights that vary by state, province or jurisdiction. This warranty applies only to the original purchaser of the product. "Original purchaser" means any consumer having purchased the EZVIZ product from an authorized seller. The disclaimers, exclusions, and limitations of liability under this warranty will not apply to the extent prohibited by applicable law. No distributor, reseller, agent, or employee is authorized to make any modification, extension, or addition to this warranty.

Your EZVIZ product is warranted for a period of one (1) year from the date of purchase against defects in materials and workmanship, or such longer period as may be required by law in the country or state where this product is sold, when used normally in accordance with user manual.

You can request warranty service by contacting our Customer Service.

For any defective EZVIZ products under warranty, EZVIZ will, at its option, (i) repair or replace your product free of charge; (ii) exchange your product with a functional equivalent product; or (iii) refund the original purchase price, provided you provide the original purchase receipt or copy, a brief explanation of the defect, and return the product in its original packaging. At EZVIZ's sole discretion, repair or replacement may be made with a new or refurbished product or components. This warranty does not cover the shipping cost, insurance, or any other incidental charges incurred by you in returning the product. Except where prohibited by applicable law, this is your sole and exclusive remedy for breach of this warranty. Any product that has either been repaired or replaced under this warranty will be covered by the terms of this warranty for the longer of ninety (90) days from the date of delivery or the remaining original warranty period.

This warranty does not apply and is void:

- If the warranty claim is made outside the warranty period or if the proof of purchase is not provided;
- For any malfunction, defect, or failure caused by or resulting from the evidence of impact; mishandling; tampering; use contrary to the applicable instruction manual; incorrect power line voltage; accident; loss; theft; fire; flood; or other Acts of God; shipping damage; or damage resulting from repairs performed by unauthorized personnel;
- For any consumable parts, such as batteries, where the malfunction is due to the normal aging of the product;
- Cosmetic damage, including but not limited to scratches, dents, and broken plastic on ports;
- Any software, even if packaged or sold with EZVIZ hardware;
- For any other damages free from defects in material or workmanship;
- Routine cleaning, normal cosmetic, and mechanical wear and tear.

DISCLAIMER OF WARRANTIES

EXCEPT AS STATED ABOVE IN THIS WARRANTY, AND TO THE MAXIMUM EXTENT PERMITTED BY APPLICABLE LAW, EZVIZ DISCLAIMS ALL EXPRESS, IMPLIED, AND STATUTORY WARRANTIES AND CONDITIONS WITH RESPECT TO THE PRODUCT, INCLUDING THE IMPLIED WARRANTIES OF MERCHANTABILITY AND FITNESS FOR A PARTICULAR PURPOSE, THE DURATION OF ANY APPLICABLE IMPLIED WARRANTIES OR CONDITIONS TO THE DURATION OF THIS WARRANTY, THE SECURITY OF THE PRODUCT, OR AVAILABILITY AND RELIABILITY OF PRODUCT INFORMATION OR DATA.

NOTE: SOME STATES OR JURISDICTIONS DO NOT ALLOW LIMITATIONS ON HOW LONG AN IMPLIED WARRANTY LASTS, SO THE ABOVE LIMITATION MAY NOT APPLY TO YOU.

LIMITATION OF DAMAGES

IN NO EVENT WILL EZVIZ BE LIABLE FOR ANY CONSEQUENTIAL, INCIDENTAL, EXEMPLARY, OR SPECIAL DAMAGES, INCLUDING ANY DAMAGES FOR LOST DATA OR LOST PROFITS, ARISING FROM OR RELATING TO THIS WARRANTY OR THE PRODUCT, AND EZVIZ'S TOTAL CUMULATIVE LIABILITY ARISING FROM OR RELATED TO THIS WARRANTY OR THE PRODUCT WILL NOT EXCEED THE AMOUNT ACTUALLY PAID FOR THE PRODUCT BY THE ORIGINAL PURCHASER.

NOTE: SOME STATES OR JURISDICTIONS DO NOT ALLOW THE EXCLUSION OR LIMITATION OF INCIDENTAL OR CONSEQUENTIAL DAMAGES, SO THE ABOVE LIMITATION OR EXCLUSION MAY NOT APPLY TO YOU.

LIMITATION OF LIABILITY

ALL PRODUCT INFORMATION AND DATA IS PROVIDED FOR YOUR CONVENIENCE, "AS IS", AND "AS AVAILABLE." EZVIZ DOES NOT REPRESENT, WARRANT, OR GUARANTEE THAT PRODUCT INFORMATION AND DATA WILL BE AVAILABLE, ACCURATE, OR RELIABLE OR THAT PRODUCT INFORMATION AND DATA OR USE OF THE PRODUCT WILL PROVIDE SAFETY IN YOUR HOME. YOU USE ALL PRODUCT INFORMATION, DATA, AND THE PRODUCT AT YOUR OWN DISCRETION AND RISK. YOU WILL BE SOLELY RESPONSIBLE FOR (AND EZVIZ DISCLAIMS) ANY AND ALL LOSS, LIABILITY, OR DAMAGES, INCLUDING TO YOUR WIRING, FIXTURES, ELECTRICITY, HOME, PRODUCT, PRODUCT PERIPHERALS, COMPUTER, MOBILE DEVICE, AND ALL OTHER ITEMS AND PETS, RESULTING FROM YOUR USE OF THE PRODUCT INFORMATION, DATA, OR PRODUCT. PRODUCT INFORMATION AND DATA PROVIDED BY EZVIZ IS NOT INTENDED AS A SUBSTITUTE FOR DIRECT MEANS OF OBTAINING THE INFORMATION. FOR EXAMPLE, A NOTIFICATION PROVIDED THROUGH THE PRODUCT IS NOT INTENDED AS A SUBSTITUTE FOR AUDIBLE AND VISIBLE INDICATIONS IN THE HOME AND ON THE PRODUCT, NOR FOR A THIRD PARTY MONITORING SERVICE.

Please do not hesitate to contact your seller or our Customer Service, with any questions.

GARANTÍA LIMITADA

Gracias por comprar productos Hangzhou EZVIZ Software Co., Ltd. ("EZVIZ"). Esta garantía limitada ("garantía") le otorga a usted, el comprador original del producto EZVIZ, derechos legales específicos. Además, puede tener otros derechos legales que varían según el estado, la provincia o la jurisdicción. Esta garantía aplica únicamente al comprador original del producto. "Comprador original" se refiere a cualquier consumidor que haya comprado el producto EZVIZ de un vendedor autorizado. Las renunciaciones, exclusiones y limitaciones de responsabilidad bajo esta garantía no aplicarán en la medida en que lo prohíba la ley aplicable. Ningún distribuidor, revendedor, agente o empleado está autorizado para hacer cualquier modificación, extensión o adición a esta garantía.

Su producto EZVIZ está garantizado por un periodo de un (1) año a partir de la fecha de compra contra defectos en materiales y mano de obra, o por un periodo más largo que pueda ser requerido por la ley en el país o estado donde este producto es vendido, siempre y cuando se usa normalmente de acuerdo con el manual del usuario.

Usted puede solicitar servicio de garantía contactando nuestro Servicio al Cliente.

Para cualquiera de los productos EZVIZ defectuosos bajo garantía, a opción de éste, EZVIZ (i) reparará o reemplazará su producto sin cargo alguno, (ii) intercambiará su producto con un producto funcional equivalente, o (iii) reembolsará el precio de compra original en el caso de que usted haya proporcionado la factura de compra original o copia, una breve explicación del defecto y devuelva el producto en su empaque original. La reparación o reemplazo pueden hacerse con productos o componentes nuevos o restaurados, a criterio de EZVIZ. Esta garantía no cubre el costo de envío, seguro, o cualquier otro cargo incidental en el que usted haya incurrido al devolver el producto.

Excepto donde lo prohíba la ley aplicable, este es su único y exclusivo recurso para incumplir esta garantía. Cualquier producto que haya sido reparado o reemplazado bajo esta garantía, será cubierto por los términos de esta garantía por el periodo mayor entre noventa (90) días desde la fecha de entrega o el periodo remanente original de la garantía.

Esta garantía no se aplica y es inválida en los siguientes casos:

- Si el reclamo de garantía se realiza fuera del periodo de garantía o si no se proporciona prueba de la compra.
- Para cualquier disfuncionalidad, defecto o falla causada o resultante de la evidencia del impacto, maltrato, manipulación, uso contrario a lo dispuesto en el manual de instrucciones aplicable, voltaje de cable incorrecto, accidente, pérdida, robo, incendio, inundación u otros casos fortuitos; daño de envío o daño resultante de las reparaciones realizadas por personal no autorizado.
- Para partes consumibles, como baterías, donde el mal funcionamiento se deba al envejecimiento normal del producto.
- Daños estéticos, incluidos rayones, marcas y plástico roto en los puertos, entre otros.
- Software de terceras marcas, aunque esté incluido o se venda con el hardware de EZVIZ.
- Para otros tipos de daños libre de defectos en los materiales o la mano de obra.
- Limpieza de rutina, estética normal y desgaste mecánico.

RENUNCIACIÓN DE GARANTÍAS

EXCEPTUANDO LO ANTERIORMENTE DECLARADO EN ESTA GARANTÍA Y HASTA EL ALCANCE MÁXIMO PERMITIDO POR LA LEY APLICABLE, EZVIZ SE EXCLUYE DE TODAS LAS GARANTÍAS Y CONDICIONES ESTATUTARIAS EXPRESAS E IMPLÍCITAS CON RESPECTO AL PRODUCTO, INCLUYENDO GARANTÍAS IMPLÍCITAS DE COMERCIALIZACIÓN Y ADECUACIÓN PARA UN PROPÓSITO PARTICULAR, DURACIÓN DE CUALESQUIERAS GARANTÍAS O CONDICIONES IMPLÍCITAS APLICABLES A LA DURACIÓN DE ESTA GARANTÍA, SEGURIDAD DEL PRODUCTO, O DISPONIBILIDAD Y CONFIABILIDAD DE LA INFORMACIÓN O DATOS DEL PRODUCTO.

NOTA: ALGUNOS ESTADOS O JURISDICIONES NO PERMITEN LAS LIMITACIONES SOBRE LA DURACIÓN DE UNA GARANTÍA IMPLÍCITA, POR LO QUE LA LIMITACIÓN ANTERIOR PUEDE NO APLICARSE A USTED.

LIMITACIÓN DE LOS DAÑOS

EN NINGÚN CASO PODRÁ EZVIZ SER RESPONSABLE POR CUALQUIER DAÑO ESPECIAL, CONSECUENCIAL, INCIDENTAL O EJEMPLAR, INCLUYENDO DAÑOS POR PÉRDIDA DE DATOS O PÉRDIDA DE GANANCIAS, DERIVADOS DE, O RELACIONADOS A ESTA GARANTÍA O PRODUCTO, Y LA RESPONSABILIDAD TOTAL ACUMULATIVA DE EZVIZ DERIVADA DE, O RELACIONADA A ESTA GARANTÍA O PRODUCTO, NO EXCEDERÁ EL MONTO REAL PAGADO POR ESTE PRODUCTO POR EL COMPRADOR ORIGINAL.

NOTA: ALGUNOS ESTADOS O JURISDICIONES NO PERMITEN LA EXCLUSIÓN O LIMITACIÓN DE DAÑOS INCIDENTALES O CONSECUENCIALES, POR LO QUE LA LIMITACIÓN O EXCLUSIÓN ANTERIOR PUEDE NO APLICARSE A USTED.

LIMITACIÓN DE RESPONSABILIDAD

TODA LA INFORMACIÓN Y DATOS DEL PRODUCTO SE PROPORCIONAN PARA SU CONVENIENCIA "TAL COMO SON" Y "SUJETOS A SU DISPONIBILIDAD." EZVIZ NO DECLARA, GARANTIZA NI ASEGURA LA DISPONIBILIDAD, PRECISIÓN, NI CONFIABILIDAD DE LA INFORMACIÓN Y LOS DATOS DEL PRODUCTO, O QUE DICHA INFORMACIÓN Y DATOS O EL USO DEL PRODUCTO BRINDEN SEGURIDAD A SU HOGAR. USTED UTILIZA TODA LA INFORMACIÓN Y DATOS DEL PRODUCTO Y EL PRODUCTO A SU PROPIO CRITERIO Y RIESGO. USTED SERÁ EL ÚNICO RESPONSABLE POR (Y EZVIZ RENUNCIA A) CUALQUIER PÉRDIDA, RESPONSABILIDAD O DAÑOS AL CABLEADO, ACCESORIOS, ELECTRICIDAD, HOGAR, PRODUCTO, ACCESORIOS DEL PRODUCTO, COMPUTADORA, DISPOSITIVO MÓVIL Y CUALQUIER OTRO ARTÍCULO O ANIMALES DOMÉSTICOS, QUE RESULTEN DEL USO DE LA INFORMACIÓN O DATOS DEL PRODUCTO O DEL PRODUCTO. LA INFORMACIÓN Y LOS DATOS DEL PRODUCTO QUE PROPORCIONA EZVIZ NO PRETENDEN REEMPLAZAR A LOS MEDIOS DE OBTENCIÓN DE INFORMACIÓN DIRECTOS. POR EJEMPLO, UNA NOTIFICACIÓN PREVISTA CON EL PRODUCTO NO PRETENDIENDO REEMPLAZAR A LAS INDICACIONES AUDIBLES Y VISIBLES EN EL HOGAR Y EN EL PRODUCTO, NI A UN SERVICIO DE MONITOREO DE TERCERAS PARTES.

Por favor no dude en contactar a su vendedor o a nuestro Servicio al Cliente si tiene alguna pregunta.

GARANTIE LIMITÉE

Nous vous remercions d'avoir acheté des produits Hangzhou EZVIZ Software Co., Ltd. (« EZVIZ »). Cette garantie limitée (« garantie ») confère à l'acheteur d'origine du produit EZVIZ des droits légaux spécifiques. Vous pouvez également bénéficier d'autres droits qui varient selon l'état, la province ou la juridiction. Cette garantie s'applique uniquement à l'acheteur d'origine du produit. Le terme « Acheteur d'origine » désigne tout consommateur ayant acheté le produit EZVIZ à un vendeur agréé. Les exemptions, exclusions et limitations de responsabilité en vertu de cette garantie ne s'appliqueront pas dans la mesure où la loi en vigueur l'interdit. Aucun distributeur, revendeur, agent ou employé n'est autorisé à apporter des modifications, extensions ou ajouts à cette garantie.

Votre produit EZVIZ est garanti pour une période de un (1) an à partir de la date d'achat contre les défauts de matériaux et de fabrication, ou toute période plus longue pouvant être requise par la loi du pays ou de la région où ce produit est vendu, quand il est utilisé normalement conformément au manuel d'utilisation.

Vous pouvez demander un service de garantie en contactant notre service clientèle.

Dans le cas où le produit EZVIZ sous garantie s'avère défectueux, EZVIZ, à sa discrétion, (i) réparera ou remplacera votre produit gratuitement ; (ii) échangera votre produit avec un produit équivalent fonctionnel, ou (iii) remboursera le prix d'achat d'origine, à condition que vous fournissiez le reçu d'achat ou la copie d'origine, une brève explication du défaut et que vous renvoyez le produit dans son emballage d'origine. À l'entière discrétion d'EZVIZ, le produit ou les composants pourront être réparés ou remplacés par un produit ou des composants neufs ou remis à neuf. Cette garantie ne couvre pas les frais d'expédition, l'assurance ou tout autre frais accessoire occasionné par le retour du produit.

Il s'agit de votre seul et unique recours en cas de violation de la présente garantie, sauf disposition contraire dans le droit en vigueur. Tout produit réparé ou remplacé dans le cadre de cette garantie sera couvert par les termes de cette garantie pendant une durée maximale de quatre-vingt-dix (90) jours à compter de la date de livraison ou de la période de garantie initiale restante.

Cette garantie est nulle et non avenue :

- Si la réclamation au titre de la garantie est formulée hors garantie ou si aucune preuve d'achat n'est fournie.
- En cas de dysfonctionnement, de défaut ou de panne résultant manifestement d'un impact, d'une mauvaise manipulation, d'une altération, d'un usage contraire au mode d'emploi applicable, d'une tension secteur incorrecte, d'un accident, d'une perte, d'un vol, d'un incendie, d'une inondation ou d'une autre catastrophe naturelle, de dommages liés à l'expédition ou à des réparations effectuées par un personnel non autorisé.
- Pour tous les consommables, comme les piles, lorsque le dysfonctionnement est dû au vieillissement normal du produit.
- Pour les dommages esthétiques, notamment les rayures, les bosses et le plastique cassé sur les ports.
- Pour tout logiciel, même s'il est emballé ou vendu avec du matériel EZVIZ.
- Pour tout dommage ne résultant pas d'un défaut matériel ni d'un vice de fabrication.
- Pour le nettoyage de routine ainsi que l'usure esthétique et mécanique normale.

EXCLUSION DE GARANTIES

SAUF INDICATION CONTRAIRE DANS CETTE GARANTIE, ET DANS LES LIMITES MAXIMALES AUTORISÉES PAR LA LOI EN VIGUEUR, EZVIZ REJETTE TOUTES LES GARANTIES EXPRESSES, IMPLICITES ET STATUTAIRES EN CE QUI CONCERNE LE PRODUIT, INCLUANT LES GARANTIES IMPLICITES DE GARANTIE MARCHANDE ET D'ADEQUATION À UN USAGE PARTICULIER, À LA DURÉE DE TOUTES GARANTIES OU CONDITIONS IMPLICITES APPLICABLES À LA DURÉE DE CETTE GARANTIE, À LA SÉCURITÉ DU PRODUIT, OU À LA DISPONIBILITÉ ET À LA FIABILITÉ DES INFORMATIONS OU DES DONNÉES DU PRODUIT.

REMARQUE : CERTAINS ÉTATS OU JURISDICTIONS N'AUTORISANT PAS LA LIMITATION DE LA DURÉE D'UNE GARANTIE IMPLICITE, IL EST DONC POSSIBLE QUE LA LIMITATION CI-DESSUS NE S'APPLIQUE PAS À VOUS.

LIMITATION DES DOMMAGES

EZVIZ NE SERA EN AUCUN CAS RESPONSABLE DES DOMMAGES CONSÉCUTIFS, ACCESSOIRES, EXEMPLAIRES OU SPÉCIAUX, Y COMPRIS TOUT DOMMAGE POUR PERTE DE DONNÉES OU DE BÉNÉFICES, LIÉE À LA PRÉSENTE GARANTIE OU AU PRODUIT. LA RESPONSABILITÉ CUMULATIVE TOTALE D'EZVIZ DÉCOULANT DE CETTE GARANTIE OU DU PRODUIT NE DÉPASSERA PAS LE MONTANT RÉELLEMENT PAYÉ POUR LE PRODUIT PAR L'ACHETEUR D'ORIGINE.

REMARQUE : CERTAINS ÉTATS OU JURISDICTIONS N'AUTORISANT PAS L'EXCLUSION OU LA LIMITATION DES DOMMAGES ACCESSOIRES OU INDIRECTS, DE SORTE QUE LA LIMITATION DE L'EXCLUSION CI-DESSUS PEUVENT NE PAS S'APPLIQUER À VOUS.

LIMITATION DE RESPONSABILITÉ

LES RENSEIGNEMENTS ET LES DONNÉES DU PRODUIT SONT FOURNIS « TELS QUELS » ET « EN L'ÉTAT ». EZVIZ NE DÉCLARE, NE GARANTIT NI NE PROMET D'AUCUNE MANIÈRE QUE LES RENSEIGNEMENTS ET LES DONNÉES DU PRODUIT SERONT DISPONIBLES, PRÉCIS OU FIABLES, NI QUE LES RENSEIGNEMENTS ET LES DONNÉES DU PRODUIT OU L'USAGE DU PRODUIT GARANTIRONT LA SÉCURITÉ DE VOTRE DOMICILE. LES RENSEIGNEMENTS, LES DONNÉES ET LE PRODUIT LUI-MÊME SONT UTILISÉS À VOTRE SEULE DISCRÉTION ET À VOS PROPRES RISQUES. VOUS SEREZ L'UNIQUE RESPONSABLE (ET EZVIZ DÉCLINE TOUTE RESPONSABILITÉ) POUR TOUTES LES PERTES, RESPONSABILITÉS OU DOMMAGES, NOTAMMENT RELATIFS À VOTRE CÂBLAGE, VOTRE ÉCLAIRAGE, VOTRE ÉLECTRIQUE, VOTRE DOMICILE, VOTRE PRODUIT, LES PÉRIPHÉRIQUES DE VOTRE PRODUIT, VOTRE ORDINATEUR, VOTRE APPAREIL MOBILE ET TOUT AUTRE OBJET OU ANIMAL DE COMPAGNIE, RÉSULTANT DE VOTRE USAGE DES RENSEIGNEMENTS, DES DONNÉES OU DU PRODUIT LUI-MÊME. LES RENSEIGNEMENTS ET LES DONNÉES DU PRODUIT FOURNIS PAR EZVIZ NE SAURAIENT REMPLACER UN MOYEN DIRECT D'OBTENIR CES RENSEIGNEMENTS. PAR EXEMPLE, UNE NOTIFICATION FOURNIE À TRAVERS LE PRODUIT NE SAURAIT REMPLACER DES INDICATIONS AUDIBLES ET VISIBLES AU DOMICILE ET SUR LE PRODUIT, NI UN SERVICE DE SURVEILLANCE TIERS.

N'hésitez pas à contacter votre vendeur ou notre service clientèle si vous avez des questions.



UD13658B