

# Dans la boîte

## Aperçu

### Avant l'installation

1. Télécharger l'application eufy
2. Charger complètement la caméra avant de l'utiliser.
3. Ajouter la HomeBase Mini (optionnel)
4. Ajouter la caméra
5. Augmenter le stockage (optionnel)

### Installer la caméra

1. Choisir un emplacement
2. Installer le support de montage
3. Sélectionner une option de montage
4. Ajuster le champ de vision de la caméra

## En savoir plus

Détacher le support de montage

Appareils compatibles

Fonctions et réglages principaux de la caméra

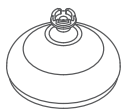
Autres informations

# Dans la boîte

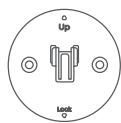
## Pour l'installation de la caméra



Caméra



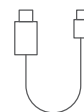
Support de montage magnétique



Support de fixation

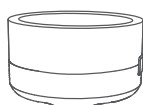


Kit de vis



Câble Type-C de 0,6 m

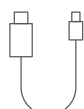
## Pour la configuration de la HomeBase (Disponible uniquement dans le kit de 2 ou 4 caméras eufyCam C35)



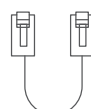
HomeBase Mini



Adaptateur secteur 5V/2A



Câble d'alimentation de 2 m

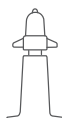


Câble Internet de 1,2 m

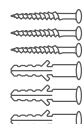
## Pour l'installation du panneau solaire (Disponible uniquement dans les kits avec panneau solaire)



Panneau solaire

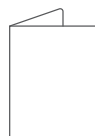


Support d'installation panneau solaire



Kit de vis

## Autre



Guide de démarrage rapide



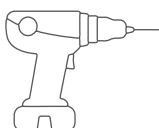
Autocollant d'avertissement

Articles	eufyCam C35							eufyCam C34
	Additionnelle Caméra	Caméra avec Panneau solaire	Kit de 2 caméras	Kit de 2 caméras avec le solaire Panneau	Kit de 3 caméras	Kit de 4 caméras	Kit de 4 caméras avec le solaire Panneau	Kit de 2 caméras avec le solaire Panneau
Caméra	1	1	2	2	3	4	4	2
HomeBase Mini	0	0	1	1	1	1	1	0
Panneau solaire	0	1	0	2	0	0	4	2
Support de montage magnétique	1	1	2	2	3	4	4	2
Support de fixation	1	1	2	2	3	4	4	2
Support d'installation panneau solaire	0	1	0	2	0	0	4	2
Kit de vis	1	2	2	4	3	4	8	4

## Outils dont vous aurez besoin



Tournevis cruciforme

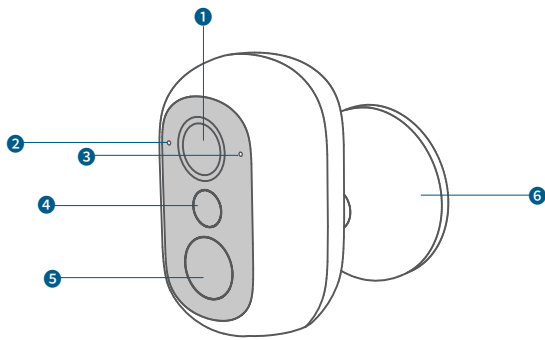


Perceuse électrique (6 mm)

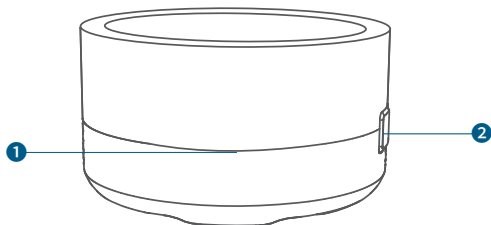
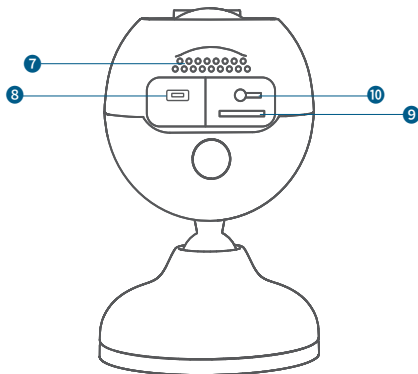


Marteau

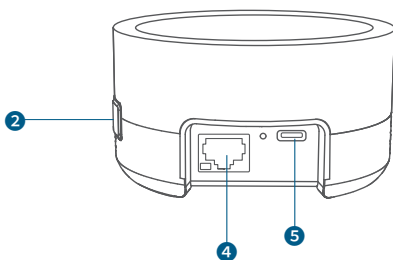
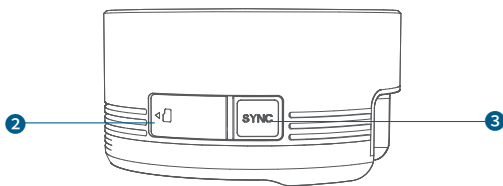
# Aperçu



- ❶ Objectif de caméra
- ❷ Indicateur LED
- ❸ Microphone
- ❹ Projecteur
- ❺ Capteur PIR
- ❻ Support de montage magnétique
- ❼ Haut-parleur
- ❽ Port USB-C
- ❾ Emplacement pour carte microSD
- ❿ Bouton de synchronisation



- ❶ Indicateur LED
- ❷ Emplacement pour carte microSD
- ❸ Bouton SYNC
- ❹ Port Ethernet
- ❺ Port USB-C



# Avant l'installation

## 1. Télécharger l'application eufy

- ① Téléchargez la dernière version de l'application eufy.
- ② Connectez-vous ou créez un nouveau compte.

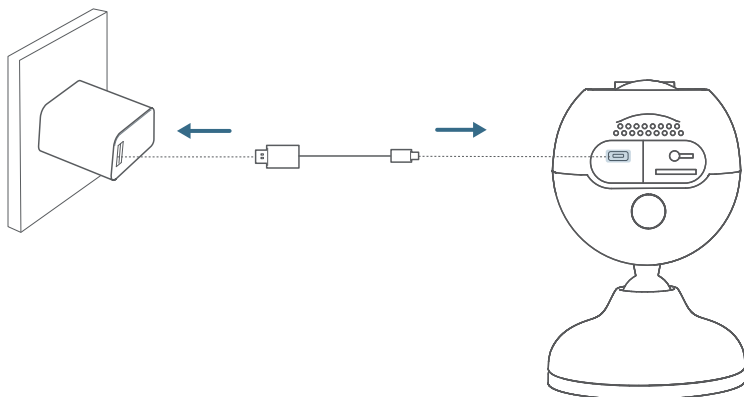


## 2. Charger complètement la caméra avant de l'utiliser.



Vous pouvez consulter le niveau de la batterie dans l'application.

Chargez la caméra avec le câble Type-C fourni jusqu'à ce que le voyant bleu s'éteigne (environ 4 heures avec un adaptateur secteur 5V/2A).

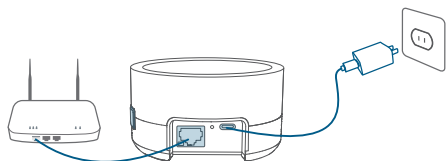
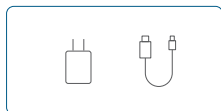


## 3. Ajouter la HomeBase Mini (optionnel)

- ① Alimentez la HomeBase Mini avec l'adaptateur secteur 5V/2A inclus, puis connectez-la à votre routeur. Attendez environ une minute pour que le voyant bleu clignote lentement.



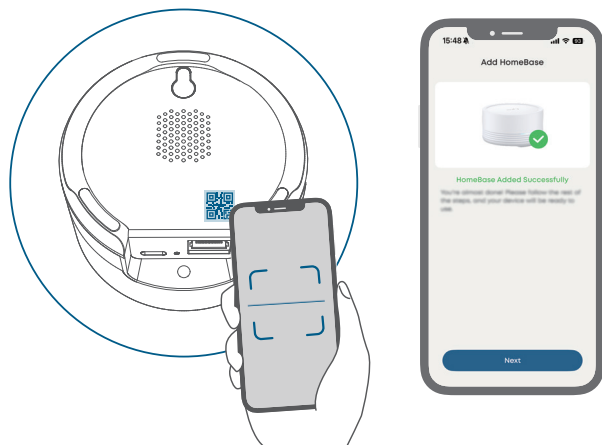
Pour garantir un fonctionnement correct, utilisez uniquement l'adaptateur d'alimentation d'origine fourni. Si un adaptateur qui n'est pas d'origine doit être utilisé, il doit être évalué à 5V/2A ou plus pour éviter une alimentation insuffisante.



- ② Ouvrez l'application eufy, scannez le code QR sur la HomeBase Mini. Ensuite, suivez les instructions dans l'application pour ajouter l'appareil.



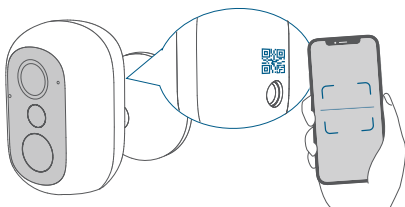
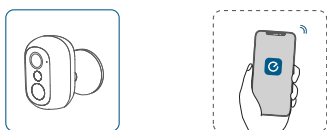
Pendant ce processus, assurez-vous que le réseau est stable et que la HomeBase est allumée. Un voyant bleu fixe indique un couplage réussi.




Voyant LED	Description
Voyant rouge clignote lentement	Allumée, non connectée au réseau
Voyant bleu fixe	Connexion au réseau réussie
Voyant bleu clignote lentement	Connexion au réseau réussie, mais la configuration n'a pas encore été effectuée
Voyant bleu fixe	Appairée avec succès
Voyant rouge fixe	HomeBase Mini hors ligne / réseau déconnecté

#### 4. Ajouter la caméra

Ouvrez l'application eufy, scannez le code QR sur la caméra. Ensuite, suivez les instructions dans l'application pour ajouter l'appareil.




#### Option 1 : Connexion à votre routeur (sans HomeBase Mini)

 Le dispositif prend en charge uniquement les réseaux Wi-Fi 2,4 GHz.

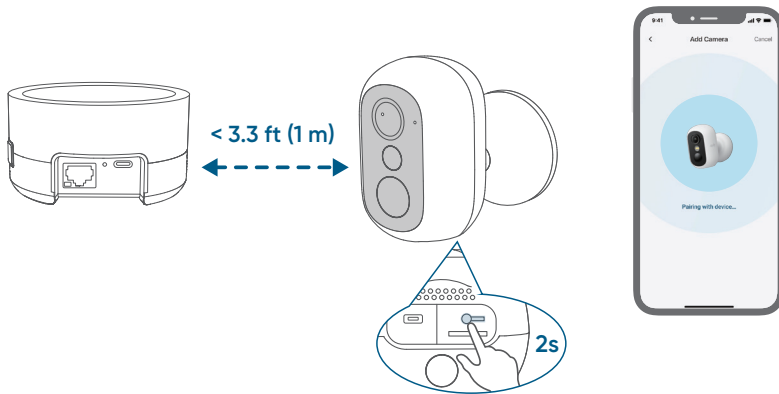
① Appuyez sur **Connecter au routeur**, puis suivez les instructions dans l'application.

#### Option 2 : Connexion à votre HomeBase Mini

 Certaines fonctionnalités, par exemple la reconnaissance faciale bionique autoapprenante locale, la gestion du stockage et le suivi entre caméras, nécessitent que votre eufyCam soit connectée à la HomeBase.

① Appuyez sur **Connecter à HomeBase**.

② Appuyez et maintenez le bouton SYNC de la caméra pendant environ 2 secondes jusqu'à ce que le voyant bleu clignote lentement avec un bip. Ensuite, suivez les instructions de l'application pour terminer l'appairage.



## 5. Augmenter le stockage (optionnel)

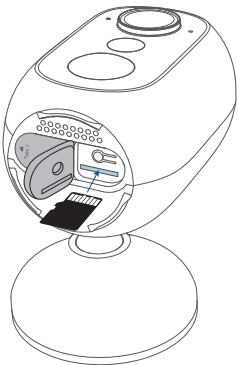
### 5.1 Insérer la carte microSD



Une fois insérée, la carte microSD servira de support de stockage principal, en donnant la priorité au stockage des données générées par le système (telles que les journaux et les fichiers de configuration) et des enregistrements vidéo des caméras.

Insérez la carte microSD avec ses broches orientées vers le haut. Insérez la carte dans la fente jusqu'à ce qu'elle s'enclenche.

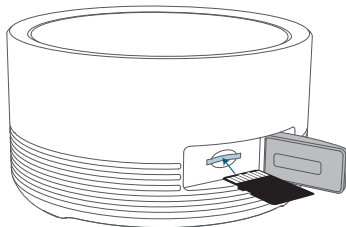
• **Sans HomeBase Mini** : Insérez la carte microSD (jusqu'à 256 Go) dans la caméra.



• **Avec HomeBase Mini** : Insérez la carte microSD (jusqu'à 1 To) dans la HomeBase



Ne pas insérer ou retirer la carte microSD lorsque la HomeBase Mini est sous tension.



### 5.2 Retirer la carte microSD

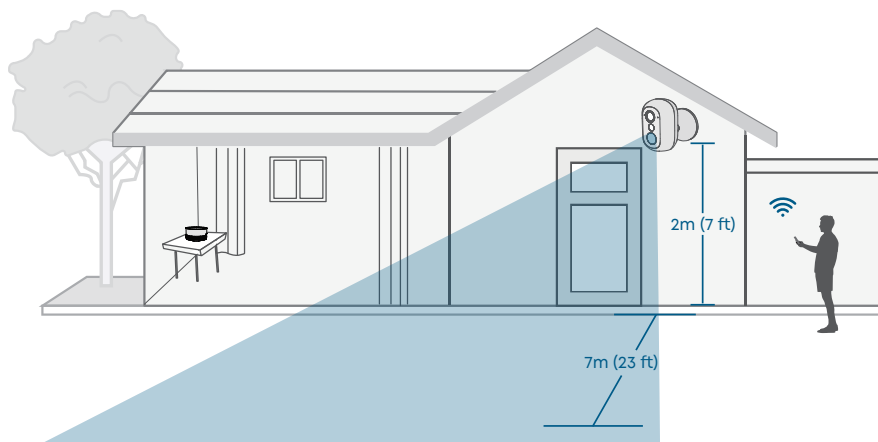
Pour retirer la carte microSD, appuyez dessus vers l'intérieur jusqu'à ce qu'elle se libère, puis retirez-la de l'emplacement.

# Installer la caméra

## 1. Choisir un emplacement

Emplacement recommandé :

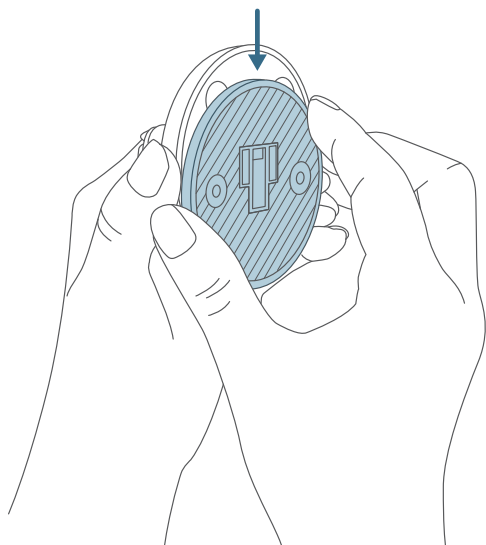
- Hauteur inférieure à 2 m
- Champ de vision de 7 m
- Signal Wi-Fi puissant



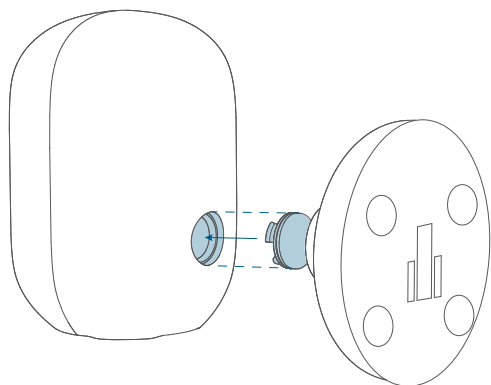
## 2. Installer le support de montage

[Regarder la vidéo explicative](#)

- ① Faites glisser la base de montage vers le bas pour la détacher du support de montage magnétique.



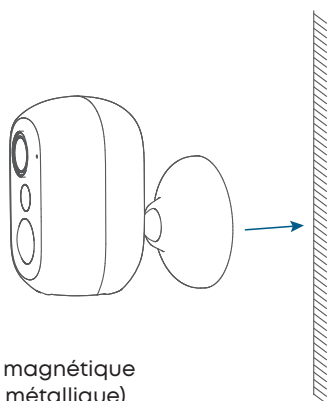
- ② Ajustez le joint à rotule à l'angle illustré, puis alignez le support avec le trou à l'arrière de la caméra pour l'installation.



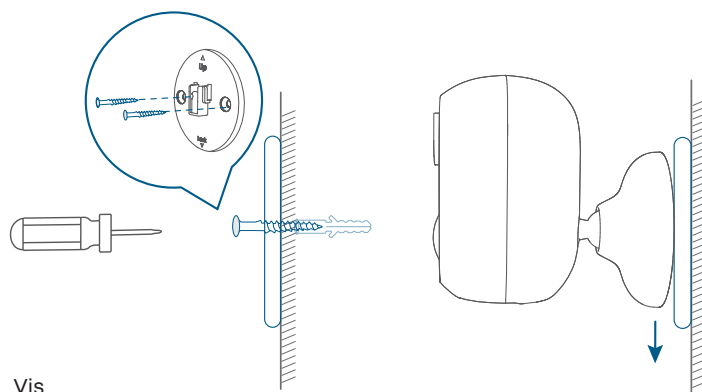
### 3. Sélectionner une option de montage



Positionnez toujours la caméra en position verticale pour éviter toute infiltration d'eau.

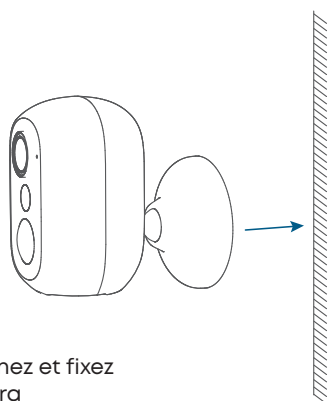


Support magnétique  
(surface métallique)



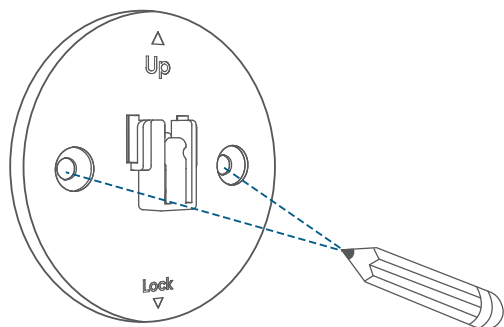
Vis

#### 3.1 Installer la caméra avec le support magnétique (surface métallique)

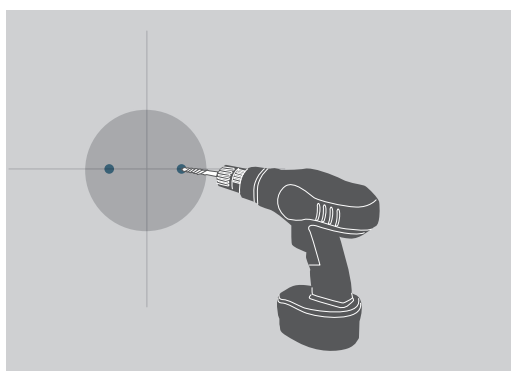


Positionnez et fixez  
la caméra

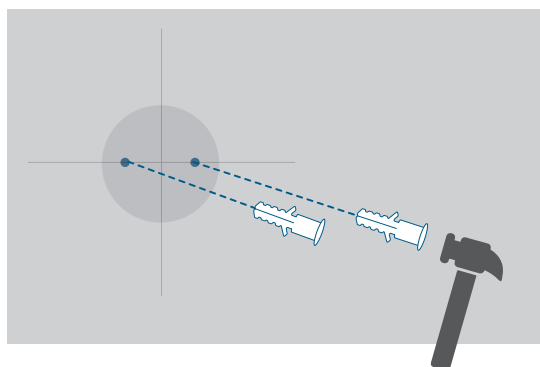
#### 3.2 Installer la caméra avec des vis



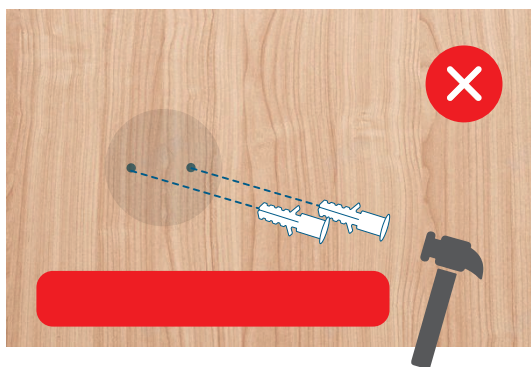
① Positionnez

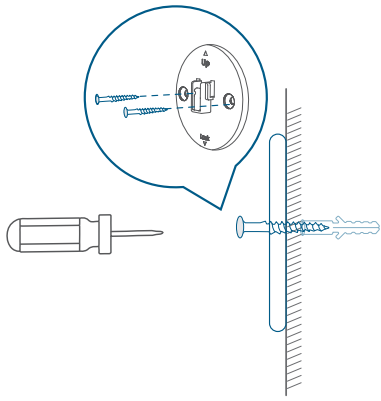


② Percez des trous

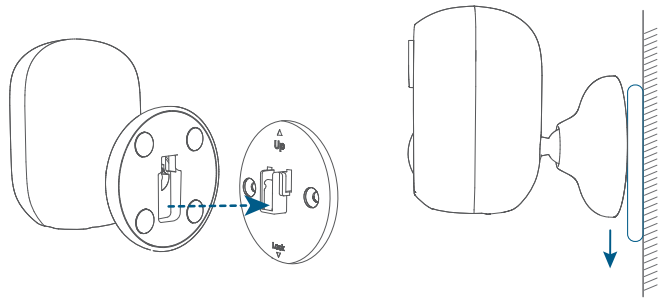


③ Insérez les chevilles (à ignorer pour les murs en bois)





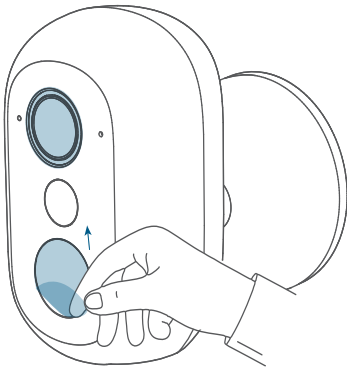
④ Installez la base de montage



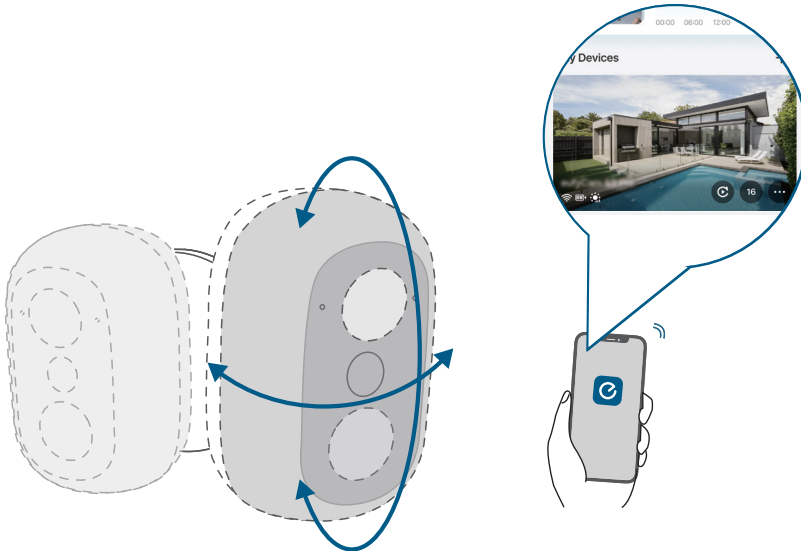
⑤ Faites glisser la caméra sur la base de montage

#### 4. Ajuster le champ de vision de la caméra

① Retirez le film protecteur



② Tournez pour obtenir l'angle optimal



# Félicitations !

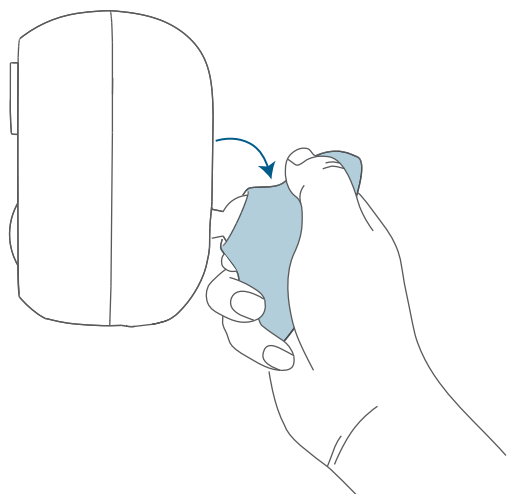


Vous êtes maintenant prêt à utiliser votre eufyCam C35/C34 !  
Plus de découvertes dans l'application eufy.

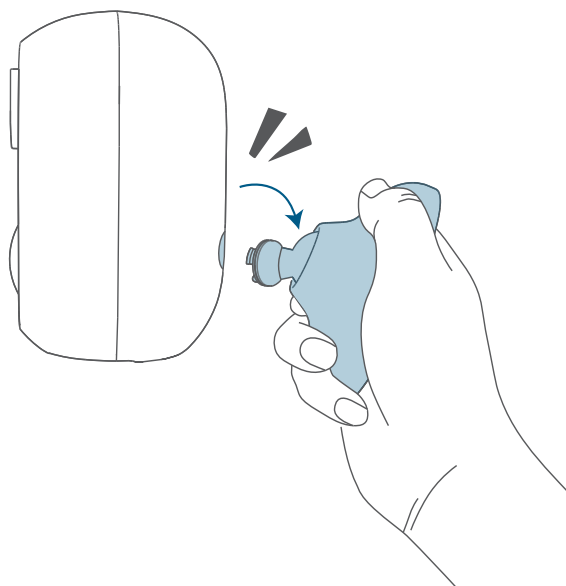
## En savoir plus

### Détacher le support de montage

1. Ajustez le support à l'angle illustré.



2. Tenez fermement le support et pliez-le vers l'extérieur et vers le bas pour détacher la caméra et le support.



## Appareils compatibles

**Trouver le numéro de pièce : Le numéro de pièce (PN) de tout appareil eufy peut être trouvé sur le produit ou dans l'application eufy.**

(Paramètres de l'appareil > Général > À propos de l'appareil > Les cinq premiers caractères du numéro de série)

1.Modèles de HomeBase compatibles avec la caméra eufyCam C35/C34 (T8110)

Numéro de pièce	Nom du produit
T8025	HomeBase Mini
T8030	HomeBase 3

2.Appareils compatibles avec HomeBase Mini (T8025)

Numéro de pièce	Nom du produit
T8110	eufyCam C35/C34
T8134	SoloCam C20
T8224	Sonnette vidéo C30
T8170	eufyCam Solo S3
T8416	Double caméra d'intérieur 4K
T8417	Caméra d'intérieur panorama & inclinaison 4K
T8425	Caméra projecteur 3K
T8426	Caméra projecteur 2K
T8214	Sonnette vidéo E340
T8223	Sonnette vidéo C31
T8910	Détecteur de mouvement
T8900	Capteur d'entrée

## Fonctions et réglages principaux de la caméra

### 1.Mode vision nocturne

La caméra active automatiquement le mode vision nocturne lorsque des conditions de faible luminosité sont détectées. Trois modes de vision nocturne sont disponibles : PureColor (par défaut), Projecteurs et Infrarouge.

**Réglez le mode dans : *Paramètres > Paramètres Vidéo > Vision Nocturne***

### 2.Détection de mouvement

La eufyCam C35 prend en charge la détection des personnes (activée par défaut), des véhicules et des animaux domestiques. Lorsqu'elle est connectée à la HomeBase, la reconnaissance faciale est également activée.

### 3.Gestion de l'alimentation

La caméra offre trois modes d'enregistrement : durée de vie optimale de la batterie (activé par défaut), surveillance optimale et enregistrement personnalisé. Chaque mode définit une durée maximale pour les enregistrements déclenchés par un événement. Des enregistrements plus longs réduisent la durée de vie globale de la batterie.

**Réglage : *Paramètres > Gestion de l'alimentation***

### 4.Mode de sécurité

#### ① Modification du mode

Vous pouvez modifier le mode de sécurité de la caméra pour activer ou désactiver l'enregistrement vidéo, les notifications et les alarmes.

**Réglage :** appuyez sur **Smart** (en bas) > appuyez sur **Modes** > sélectionnez l'appareil correspondant > choisissez un mode > cochez ou décochez les options.

## ② Paramètres de l'horaire

Vous pouvez activer ou désactiver le mode de sécurité selon un horaire prédéfini.

**Réglage :** appuyez sur **Smart** (en bas) > appuyez sur **Modes** > sélectionnez l'appareil correspondant > appuyez sur **Horaire** > appuyez sur « + » pour ajouter un horaire.

## 5.Télécharger les enregistrements

Les vidéos enregistrées peuvent être sauvegardées dans la galerie de votre téléphone.

**Réglage :** appuyez sur **Événements** (en bas) > lisez la vidéo à télécharger > appuyez sur **Télécharger**.

## Autres informations

### eufyCam C35/C34 :

Port ouvert par défaut 1 : Wi-Fi (2,4 GHz)

Description du port :

- 1.Lors de la première mise sous tension ou après une réinitialisation, s'il n'y a pas d'informations Wi-Fi configurées, la caméra peut entrer en mode d'appairage réseau (comme l'appairage AP/BLE).
- 2.En mode de fonctionnement normal, elle se connectera automatiquement au routeur et enregistrera le SSID et le mot de passe ;
- 3.Si vous devez modifier la configuration Wi-Fi, vous pouvez utiliser l'application ou suivre les instructions du manuel pour reconfigurer le réseau.
- 4.Lorsqu'il est connecté à la HomeBase, l'appareil écoute sur le port UDP 10200 pour recevoir les données audio et vidéo nécessaires au fonctionnement de l'interphone.
- 5.En mode Solo, l'appareil écoute sur le port UDP 32108 pour détecter les appareils via l'application, découvrir les appareils sur le réseau local et établir des connexions P2P.
- 6.En mode Solo, l'appareil écoute également de façon dynamique sur des ports UDP aléatoires entre 10000 et 30000 pour la communication P2P, incluant la transmission/réception de commandes et le transfert de données.

Port ouvert par défaut 2 : BLE (Bluetooth Low Energy)

Description du port :

- 1.Le Bluetooth demeure inactif durant le fonctionnement normal de l'appareil. Il s'active automatiquement pendant le processus d'appairage pour activer les fonctions de diffusion et de communication nécessaires à la configuration du réseau. Une fois la configuration réseau terminée, l'appairage BLE sera automatiquement désactivé.
- 2.Lors d'une connexion directe entre le téléphone et la caméra, le Bluetooth s'allume automatiquement pour assurer la communication. Lorsque cette fonction est désactivée, le Bluetooth se fermera automatiquement.

### HomeBase Mini :

Port ouvert par défaut : Wi-Fi (2,4 GHz)

Description du port :

1. La HomeBase active un point d'accès Wi-Fi après la mise sous tension pour établir la connexion avec les caméras ;
2. La HomeBase se connecte à votre routeur domestique via le Wi-Fi standard (2,4 GHz/5 GHz) pour le téléversement des données, la gestion à distance et l'interaction avec le nuage. Le chiffrement utilise le protocole WPA2 ou supérieur.

Port ouvert par défaut 2 : Port Ethernet

Description du port :

1. Après la mise sous tension initiale ou la réinitialisation, la HomeBase obtient généralement une adresse IP par DHCP.
2. Vérifiez et confirmez l'état de la connexion Ethernet dans l'interface de gestion de l'appareil ou dans l'application. Pour utiliser une connexion filaire, il suffit d'insérer le câble Ethernet et de vérifier que votre routeur ou commutateur fonctionne correctement.