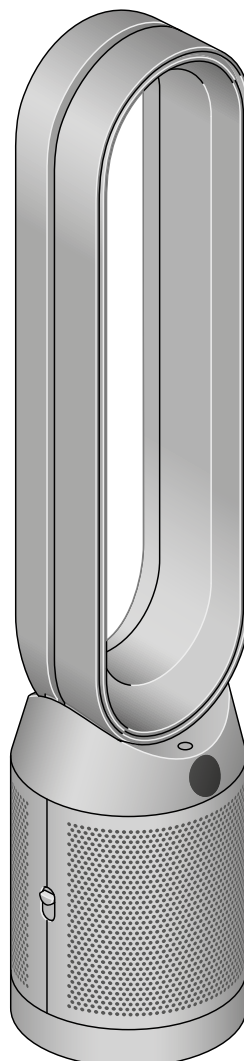


purifier cool PC2

De-NO_x

Guide d'utilisation



SV12_IN.0.0000_PN.0.000000-00-00_00.00.00
VERSION: NO.01

Table des matières

Montage de votre appareil

Première utilisation

Se connecter à l'application MyDyson™

Connexion à votre maison intelligente

Alimentation et contrôle continu

Menu Informations

Mode automatique

Vitesse et direction du flux d'air

Oscillation

Mode nuit et programmateur

Remplacer les filtres HEPA et à charbon actif par un filtre catalytique

Réinitialiser la durée de vie du filtre

HEPA+K-Charbon

Entretien de votre appareil

dyson

Montage de votre appareil

Utilisez vos deux mains pour prendre votre appareil par la base et le sortir de sa boîte.

Ne le soulevez pas en le saisissant par l'anneau amplificateur.

Installez les filtres fournis.

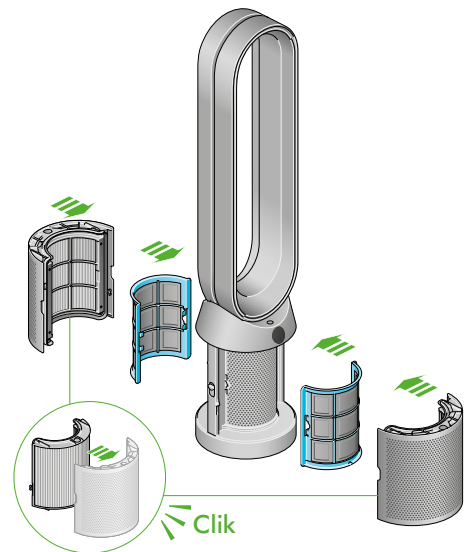
Purificateur Dyson Purifier Cool Pc2 De-NOx

Votre appareil est doté d'un filtre catalytique permanent et d'un filtre HEPA et à charbon actif.

Poussez le filtre catalytique pour le placer sur l'appareil.

Insérez le filtre HEPA et à charbon actif dans le couvercle extérieur et fixez-le sur la base.

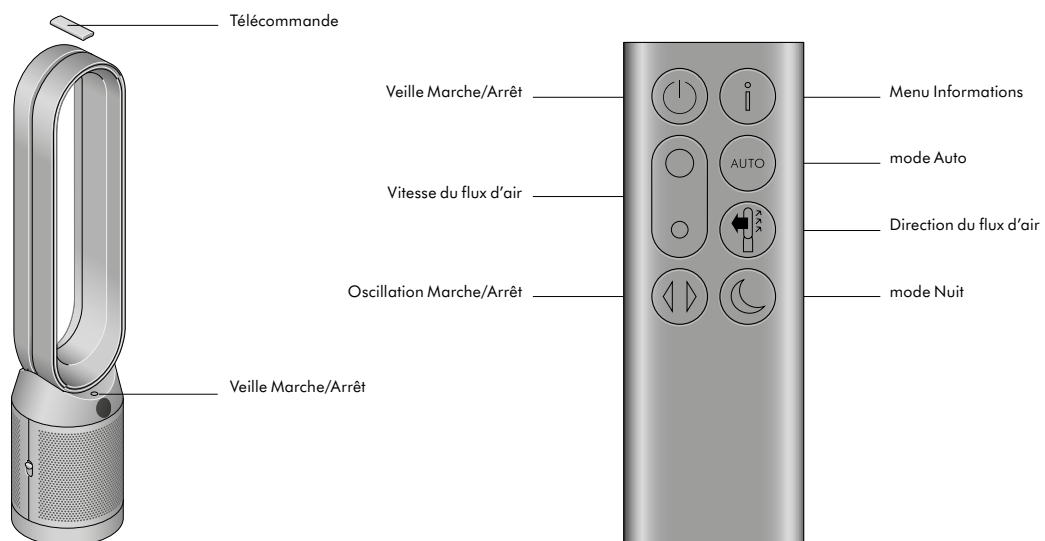
Poussez fermement jusqu'à ce que les deux couvercles extérieurs s'enclenchent correctement.



Première utilisation

Placez la télécommande sur le dessus de l'appareil, le côté boutons vers le bas.

Branchez et allumez l'appareil.



Se connecter à l'application MyDyson™

Prenez le contrôle grâce à l'application MyDyson™ pour accéder à des informations détaillées sur la configuration et l'assistance. Contrôlez quand et comment utiliser votre purificateur Dyson, mesurez la qualité de l'air grâce à des mises à jour visuelles et recevez automatiquement les dernières mises à jour logicielles.

Téléchargez l'application MyDyson™ depuis l'App Store ou Google Play.

Ouvrez l'application et suivez les instructions à l'écran pour créer un nouveau compte.



Apple, le logo Apple et Siri sont des marques commerciales d'Apple Inc., déposées aux États-Unis et dans d'autres pays. App Store est une marque de service d'Apple Inc., déposée aux États-Unis et dans d'autres pays.

Google, Google Assistant, Google Play et le logo Google Play sont des marques déposées de Google Inc.



Le robot Android est reproduit ou modifié à partir d'un travail créé et partagé par Google et utilisé selon les clauses décrites dans la licence Creative Commons 3.0.



Connexion à votre maison intelligente

Utiliser Alexa d'Amazon

Demandez à Alexa d'activer la compétence Dyson pour contrôler votre purificateur ou votre humidificateur purificateur Dyson. Définissez une routine qui automatise la façon dont votre appareil fonctionne avec les autres appareils de votre maison.



Utiliser l'Assistant Google

Contrôlez tous vos purificateurs connectés avec Google ou définissez une routine pour automatiser le fonctionnement de votre appareil avec les autres appareils de votre maison. Il suffit de dire « Hey Google » pour commencer.



Utiliser Siri

Connectez vos appareils Dyson aux raccourcis Siri pour pouvoir les contrôler à l'aide de votre voix depuis votre appareil Apple.



Alimentation et contrôle continu

Veille Marche/Arrêt

Appuyez sur le bouton de veille Marche/Arrêt de votre purificateur Dyson ou de votre télécommande pour arrêter votre appareil. Il continuera à surveiller la qualité de l'air.

Contrôle continu

Le contrôle continu est activé par défaut. Une fois activé, il le restera jusqu'à ce que vous le désactiviez.

Lorsque le contrôle continu est activé, le purificateur Dyson collecte les données sur la qualité de l'air, la température et le taux d'humidité, qui s'affichent sur l'écran LCD et dans l'Application MyDyson™.

Appuyez sur le bouton du mode Auto de la télécommande et maintenez-le enfoncé pendant 5 secondes pour l'activer. L'écran LCD indique si le contrôle continu est activé ou désactivé.

Connectivité Wi-Fi

Le Wi-Fi est activé par défaut. Pour allumer ou éteindre le Wi-Fi, maintenez enfoncé le bouton de veille Marche/Arrêt de votre appareil pendant cinq secondes.

Menu Informations

Appuyez sur ce bouton pour faire défiler les données de surveillance de votre purificateur Dyson.

Des informations sur la qualité de l'air, la température, l'humidité et les niveaux de filtre s'affichent sur l'écran LCD.

Lorsqu'un polluant provoque une baisse de la qualité de l'air, le symbole du polluant apparaît sur l'écran LCD.



Qualité de l'air à l'intérieur – 12 secondes

Contrôle la qualité de l'air et crée un graphique affichant les données relevées lors des 12 dernières secondes.



Particules en suspension (PM10)

Particules microscopiques de plus grande taille, jusqu'à 10 microns, en suspension dans l'air que nous respirons. Notamment la poussière, les spores de moisissure et le pollen.



Dioxyde d'azote et autres gaz oxydants

Ces gaz potentiellement nocifs sont libérés dans l'air par la combustion, par exemple lors de la cuisson au gaz des aliments ou via les gaz d'échappement des véhicules.



Taux d'humidité intérieur

Pourcentage de vapeur d'eau dans l'air.



Formaldéhyde (HCHO)

Un polluant intérieur courant. Il peut être libéré pendant de nombreuses années par des meubles, des revêtements de sol et de la colle.



Particules en suspension (PM2,5)

Des particules microscopiques d'une taille maximale de 2,5 microns, en suspension dans l'air que nous respirons. Notamment les particules de fumée, les bactéries et d'autres allergènes.



Composés organiques volatils

Les COV sont généralement des odeurs potentiellement nocives. On peut en trouver dans les produits d'entretien, la peinture et le mobilier.



Température intérieure

Mesure la température ambiante pour aider à maintenir un environnement agréable.



Filtres

La durée de vie restante du filtre est affichée sur l'écran LCD et vous prévient quand les filtres doivent être remplacés.



Wi-Fi

L'état actuel de la connexion au réseau Wi-Fi.



Mode automatique

Réglez votre ventilateur purificateur Dyson sur le mode Auto afin que les capteurs intégrés adaptent intelligemment les réglages de l'appareil en fonction de la qualité de l'air.

La qualité de l'air : l'appareil se met en pause lorsque la qualité de l'air désirée est atteinte et il se rallume dès que le niveau baisse de nouveau.

Vitesse du flux d'air : la vitesse du flux d'air augmente jusqu'à atteindre la qualité de l'air et la température souhaitées.



Vitesse et direction du flux d'air

Appuyez sur le bouton Vitesse du flux d'air pour augmenter ou réduire la vitesse du flux d'air.

Appuyez sur le bouton de direction du flux d'air pour changer la direction d'avant en arrière.

Vous pouvez régler la direction du flux d'air pour plus de confort.

Sélectionnez le sens du flux d'air sur le mode Ventilateur pour un flux d'air frontal pour purifier et ventiler.



Oscillation

Appuyez sur le bouton Oscillation pour faire circuler l'air dans toute la pièce et faire défiler les réglages d'oscillation de 0° à 350°.

Personnalisez le réglage de l'oscillation dans l'Application MyDyson™.



Mode nuit et programmateur

En mode Nuit, votre purificateur Dyson continue à surveiller la qualité de l'air et à réagir à tout changement, mais en utilisant uniquement ses réglages les plus silencieux et en atténuant la luminosité de son écran LCD.

Appuyez sur le bouton Mode nuit et Veille pour faire défiler les différentes options de programmation.



Remplacer les filtres HEPA et à charbon actif par un filtre catalytique

Avant de changer votre filtre, éteignez et débranchez votre purificateur Dyson.

La durée de vie restante du filtre est affichée sur l'écran et vous indiquera quand les filtres non lavables doivent être remplacés. Appuyez sur le bouton d'informations de votre télécommande ou vérifiez sur l'application MyDyson™.

Réinitialisez la durée de vie du filtre dans l'appareil.

Purificateur Dyson Purifier Cool Pc2 De-NOx

Votre appareil est doté d'un filtre catalytique permanent et d'un filtre HEPA et à charbon actif.

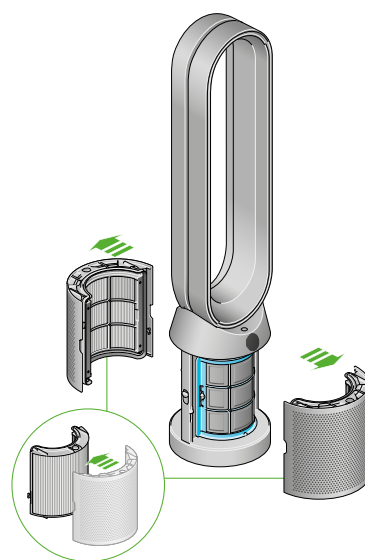
Vous n'aurez pas besoin de changer le filtre catalytique.

Pour remplacer le filtre HEPA+K-Charbon, appuyez sur les boutons situés de chaque côté de l'appareil pour retirer le couvercle extérieur. Appuyez sur les languettes pour retirer le filtre.

Insérez le nouveau filtre dans le couvercle extérieur et assurez-vous que les languettes s'enclenchent.

Repositionnez les couvercles extérieurs sur l'appareil et appuyez fermement jusqu'à ce qu'ils s'enclenchent.

Branchez et allumez l'appareil, et réinitialisez la durée de vie de vos filtre.



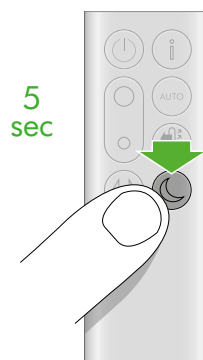
Réinitialiser la durée de vie du filtre HEPA+K-Charbon

Il est important de réinitialiser la durée de vie du filtre après son remplacement.

Réinitialiser la durée de vie du filtre HEPA+K-Charbon

Maintenez enfoncé le bouton mode Nuit de votre télécommande.

L'écran affiche le compte à rebours à partir de cinq, la durée de vie du filtre est réinitialisée et l'appareil est prêt à l'emploi.



Entretien de votre appareil

Pour un fonctionnement optimal de votre purificateur Dyson, il est important de le nettoyer régulièrement et de vérifier qu'il n'est pas obstrué.

Nettoyage de l'appareil

Si l'appareil est poussiéreux, essuyez-le à l'aide d'un chiffon humide non pelucheux.

Recherchez la présence d'obstructions dans les parois alvéolaires du filtre et dans la fente de l'anneau amplificateur.

Utilisez une brosse douce pour retirer les débris.

N'utilisez pas de détergent ou de cire pour nettoyer l'appareil.

Codes d'erreur

Si votre appareil affiche un code d'erreur, éteignez-le puis rallumez-le. Si cela ne supprime pas le code d'erreur, veuillez contacter le service clientèle de Dyson.

Pour plus d'informations sur votre appareil et l'assistance, rendez-vous sur l'application MyDyson™ ou en ligne : www.dyson.be/fr_be/support