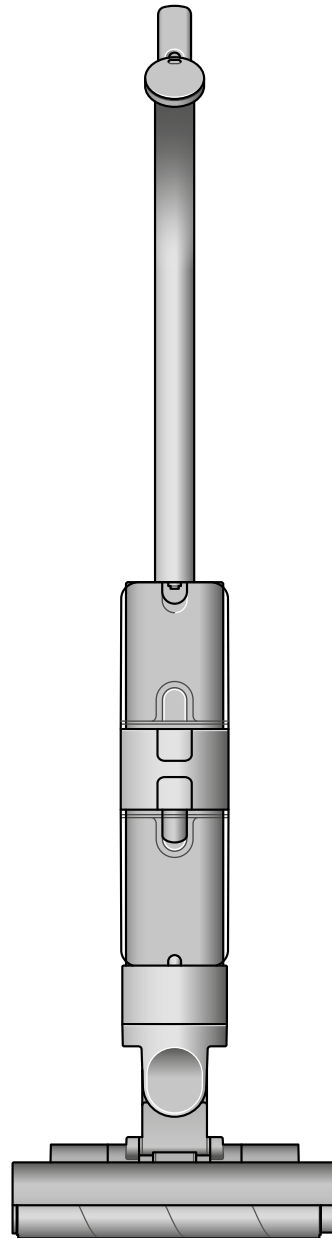


# dyson washG1

## Guide d'utilisation



---

### Table des matières

Contenu de la boîte

Téléchargement de l'application

MyDyson™

Première utilisation

Écran LCD

Démarrage rapide

Entretien régulier

Cycle d'auto-nettoyage

Nettoyage du réservoir d'eau sale

Nettoyage du bac à déchets

Nettoyage des rouleaux

Lavage des brosses à déchets

Nettoyage du réservoir d'eau propre

Nettoyage de la station de charge

Remplacement des rouleaux

Remplacement des brosses à déchets

Démontage de votre appareil

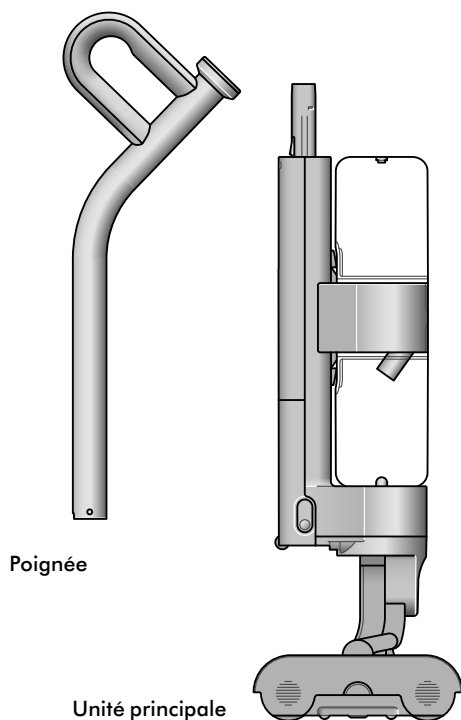
Entretien de votre appareil

# Contenu de la boîte

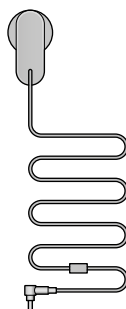
Votre appareil est emballé en deux parties :

1. Unité principale
2. Poignée

Fixez simplement la poignée sur l'unité principale de l'appareil.

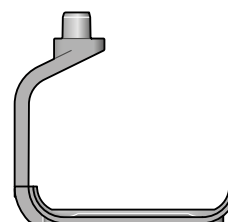


Nettoyeur de sols durs à batterie clipsable



**Chargeur**

Chargeur monobloc avec prise, connecteur et câble. Recharge votre appareil avec ou sans station d'accueil.



**Station de charge**

Le nettoyeur de sols durs Dyson WashG1™ se recharge sur la station d'accueil afin d'être prêt pour le prochain nettoyage.

#### Notre recommandation

Gardez les prises de charge (du chargeur et de la station de charge) à distance des matériaux conducteurs comme la fibre de carbone.

Débranchez le chargeur de la prise murale avant le nettoyage.

## Téléchargement de l'application MyDyson™

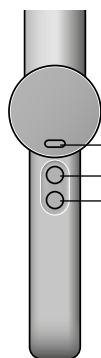
Téléchargez l'application MyDyson™ depuis l'App Store ou Google Play. Ouvrez l'application et suivez les instructions à l'écran pour créer un compte.



Apple et le logo Apple sont des marques commerciales d'Apple Inc., déposées aux États-Unis et dans d'autres pays. App Store est une marque de service d'Apple Inc., déposée aux États-Unis et dans d'autres pays. Google Play et le logo Google Play sont des marques commerciales de Google Inc.

# Première utilisation

Découverte des commandes de votre appareil



Bouton de sélection du mode  
Bouton Max  
Bouton Marche/Arrêt

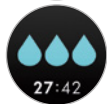
Modes d'hydratation



Niveau 1



Niveau 2

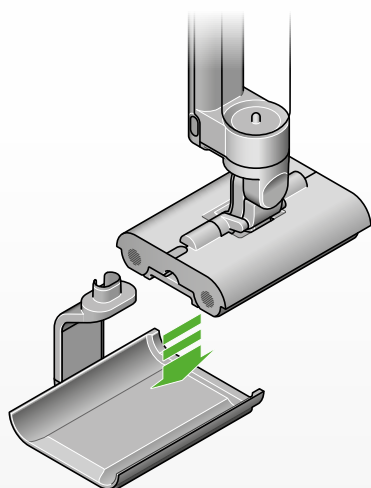


Niveau 3

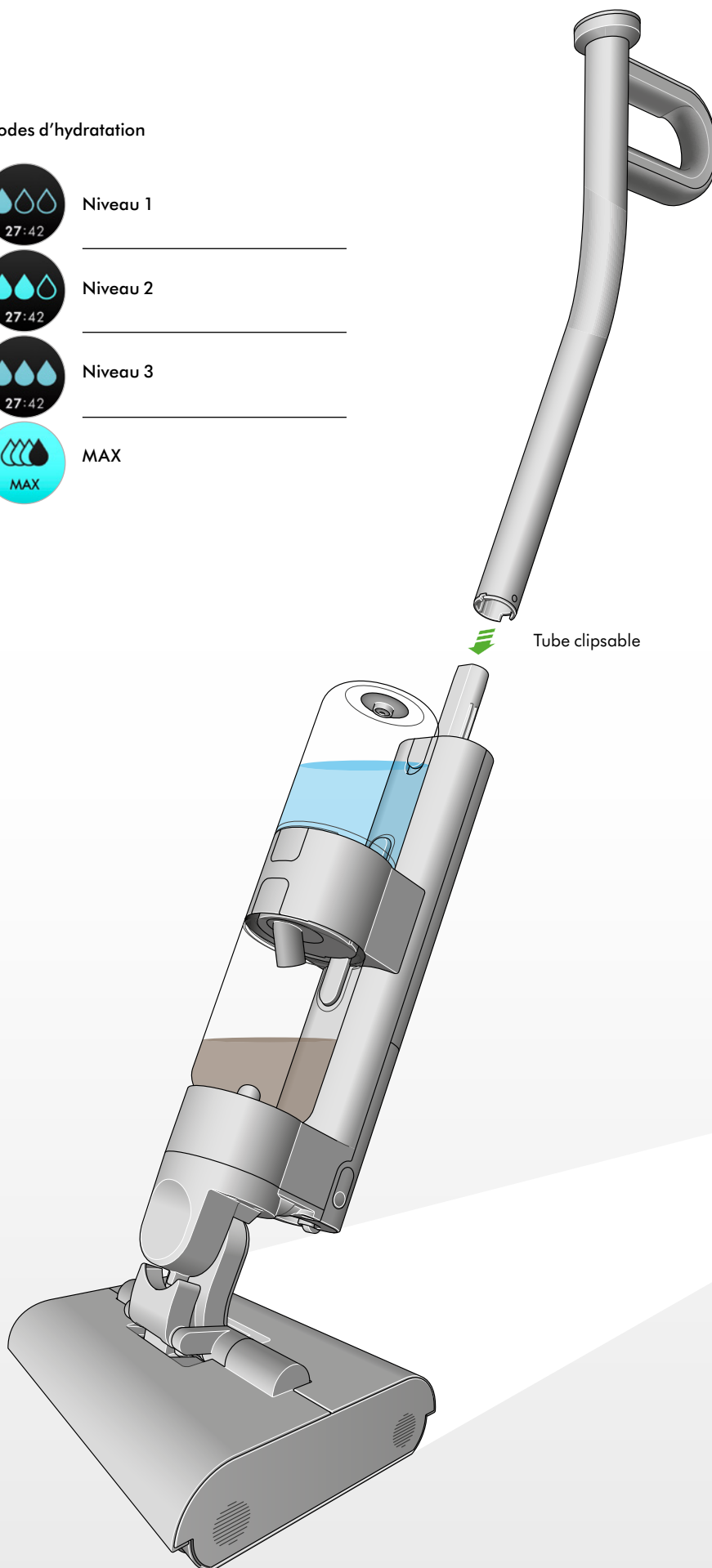


MAX

Avant l'utilisation  
Chargez sur la station d'accueil.



Remplissez le réservoir d'eau propre.



# Écran LCD

L'écran LCD affiche des informations de performances utiles comme le mode d'hydratation sélectionné, l'autonomie restante et les alertes d'entretien essentielles.

## Nettoyage

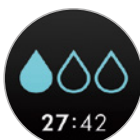
Utilisez le bouton Mode pour sélectionner votre niveau d'hydratation. Appuyez sur Commencer pour commencer le nettoyage.

Choisissez le mode d'hydratation adapté à votre tâche :

Les icônes de gouttes d'eau indiquent les modes d'hydratation du nettoyeur de sols durs Dyson WashG1™ : 1, 2 et 3.

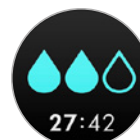
### Niveau 1

Pour les débris, les poils et cheveux et les petites taches.



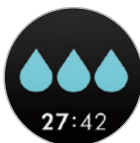
### Niveau 2

Pour les saletés des repas, les éclaboussures et les traces de pas humides.



### Niveau 3

Pour les taches collantes, les marques de chaussures boueuses et les taches ayant séché.



### Max

Pour une hydratation supplémentaire permettant de traiter les taches tenaces.



## Alertes

Lorsque votre réservoir d'eau sale est plein, une alerte s'affiche : **Vider le réservoir d'eau sale.**



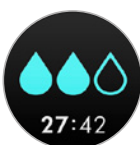
## Rouleaux de rechange

Nous recommandons de remplacer les rouleaux du nettoyeur de sols durs Dyson WashG1™ au bout d'environ 6 mois, selon l'utilisation. L'appareil vous avertit lorsque leur remplacement est nécessaire et un QR code s'affiche pour permettre de commander des rouleaux de rechange. Lorsque vous installez de nouveaux rouleaux, vous devez réinitialiser le compteur de durée de vie.



## Autonomie

L'écran LCD affiche en continu l'autonomie de l'appareil sous l'icône de goutte d'eau afin que vous puissiez toujours savoir de combien de temps de nettoyage vous disposez.

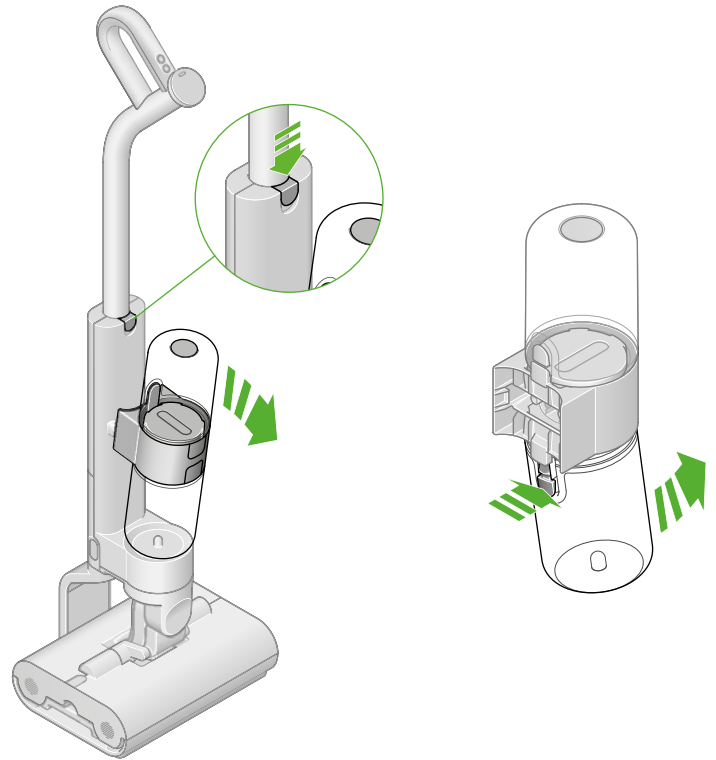


Votre nettoyeur de sols durs Dyson WashG1™ fonctionne avec une batterie clipsable d'une autonomie pouvant atteindre 35 minutes. Pour prolonger votre temps de nettoyage, vous pouvez commander une batterie clipsable supplémentaire sur [www.dyson.be](http://www.dyson.be)

# Démarrage rapide

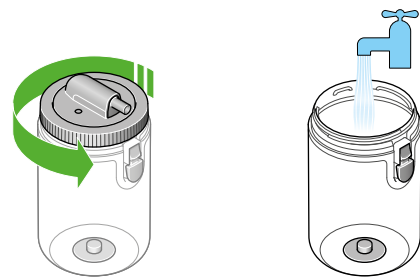
## Retirer le réservoir d'eau propre

Appuyez sur le bouton de libération et soulevez l'ensemble du réservoir pour le sortir de l'appareil. Retirez le réservoir d'eau propre de la collerette de réservoir.



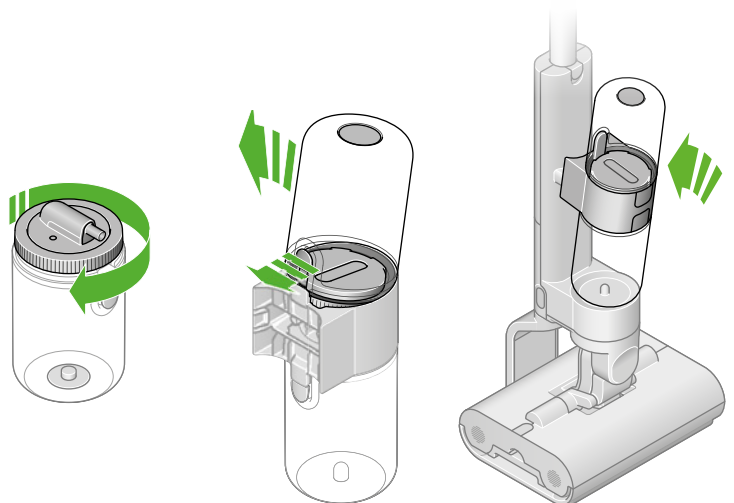
## Remplir le réservoir d'eau propre

Ouvrez le réservoir d'eau propre en faisant tourner le couvercle dans le sens antihoraire. Remplissez d'eau propre jusqu'à la ligne MAX sur le côté du réservoir.



## Fermer et repositionner le réservoir d'eau propre

Fermez le couvercle. Remplacez le réservoir d'eau propre sur la collerette de réservoir. Remettez l'ensemble du réservoir en place sur l'unité principale.



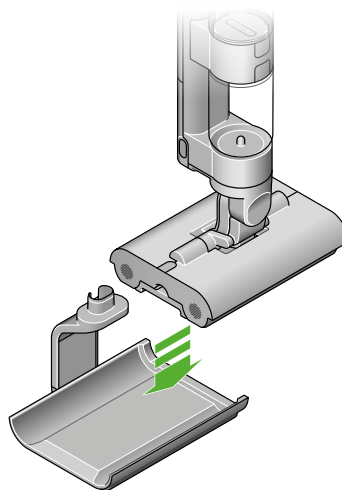
### Hydratation complète des rouleaux

À la première utilisation, il faut attendre environ 5 minutes pour que les rouleaux neufs soient parfaitement et uniformément hydratés.

# Entretien régulier

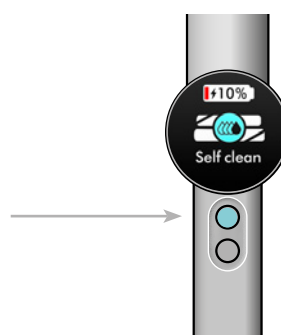
## Cycle d'auto-nettoyage

Le nettoyeur de sols durs Dyson WashG1™ s'auto-nettoie sur la station pendant la recharge. Placez-le sur la station et assurez-vous que le chargeur est branché.



À l'aide du bouton de menu, faites défiler jusqu'à Auto-nettoyage, puis sélectionnez Commencer.

Le nettoyeur de sols durs Dyson WashG1™ lance alors l'auto-nettoyage de tout son système, pendant 140 secondes, pour être fin prêt avant le prochain nettoyage.

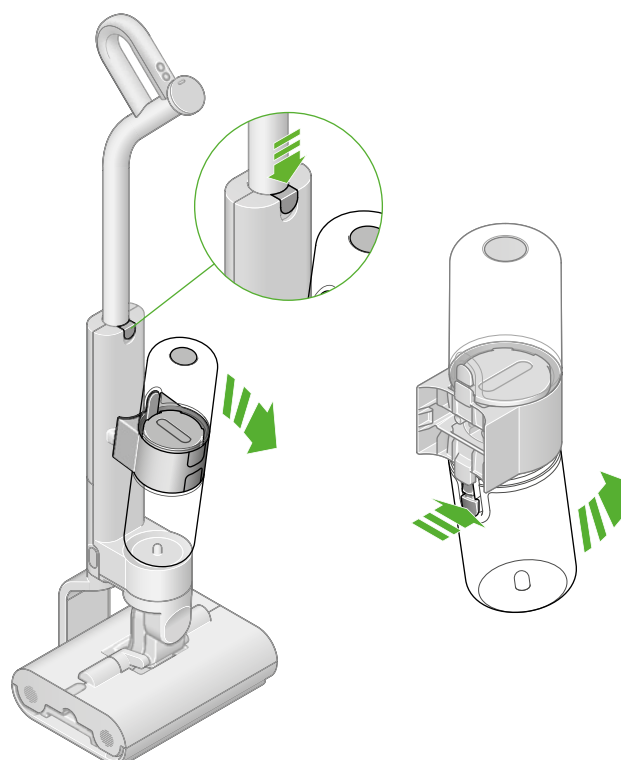


---

## Nettoyage du réservoir d'eau sale

### Retirer l'ensemble du réservoir

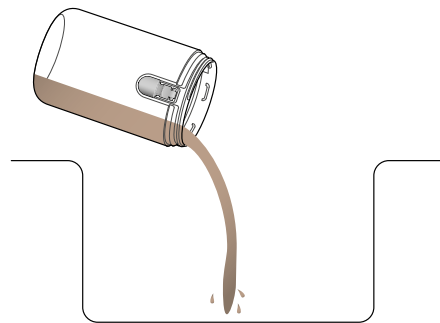
Appuyez sur le bouton de libération et retirez l'ensemble du réservoir de l'appareil. Retirez le réservoir d'eau sale de la collerette de réservoir.



# Entretien régulier

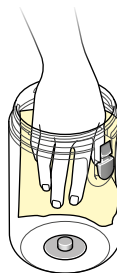
## Ouvrir le réservoir d'eau sale

Tournez le couvercle dans le sens antihoraire pour ouvrir le réservoir d'eau sale. Videz l'eau sale dans un évier.



## Nettoyer le réservoir d'eau sale

Lavez le réservoir d'eau sale dans un évier avec de l'eau chaude, du détergent et un chiffon.

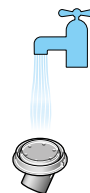


## Ouvrir le flotteur

Tournez et retirez le flotteur du couvercle du réservoir d'eau sale.

## Nettoyer le flotteur

Lavez le flotteur dans un évier avec de l'eau chaude, du détergent et un chiffon. Laissez le couvercle sous l'eau courante pour retirer les débris du filtre.



## Laisser le filtre à tremper tous les six mois

Nous recommandons de nettoyer le filtre à l'intérieur du réservoir d'eau sale, tous les six mois, pour éliminer le calcaire. Pour accéder à la maille du filtre, ouvrez le flotteur d'un quart de tour. Faites tremper la maille dans de l'acide citrique/du vinaigre pendant une heure afin de contrer l'accumulation de calcaire.



## Repositionner le flotteur

Fixez le flotteur au couvercle du réservoir d'eau sale.

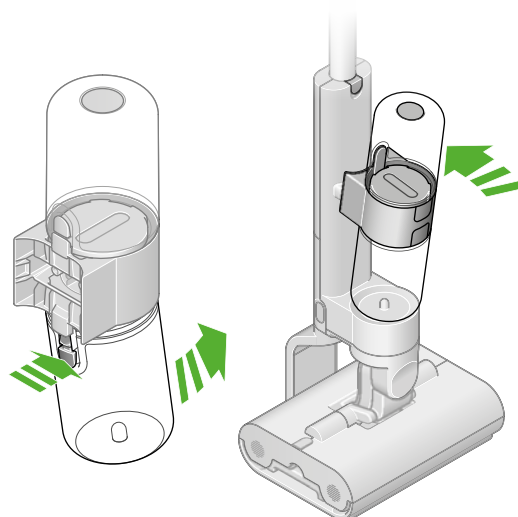


## Repositionner le réservoir d'eau sale

Fermez le couvercle dans le sens horaire pour le fermer.

## Remonter le réservoir d'eau sale

Réassemblez le réservoir d'eau sale vidé sur l'unité principale de l'appareil.

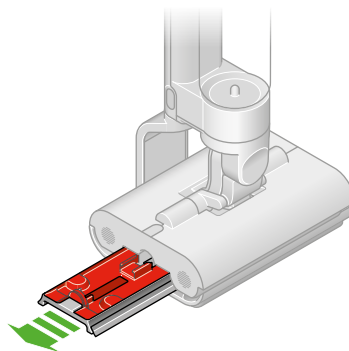


# Entretien régulier

## Nettoyage du bac à débris

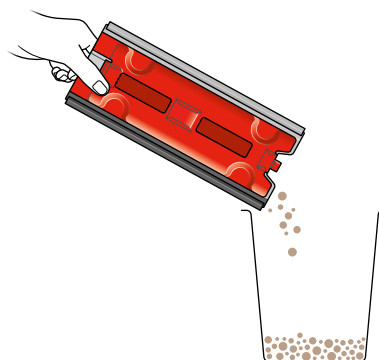
### Retirer le bac à débris

Faites glisser le bac pour l'enlever de l'appareil.



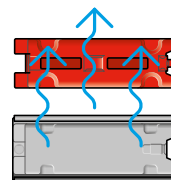
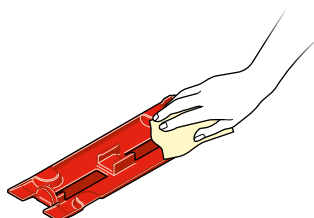
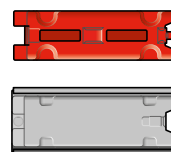
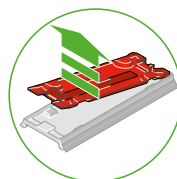
### Vider dans la poubelle

Apportez le bac jusqu'à la poubelle et videz les débris solides. Tapotez le bac contre le côté de la poubelle pour déloger les éventuels débris restants.



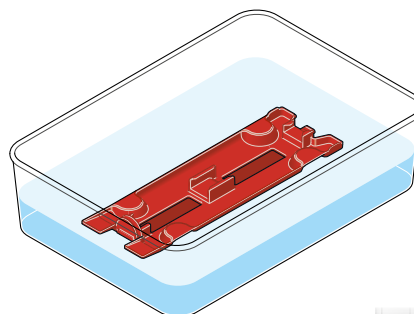
### Retirer et laver le bac

Rincez le bac dans un évier. Retirez le matériau de filtre rouge et lavez-le avec de l'eau, du détergent et un chiffon afin d'éliminer toute la saleté restante.



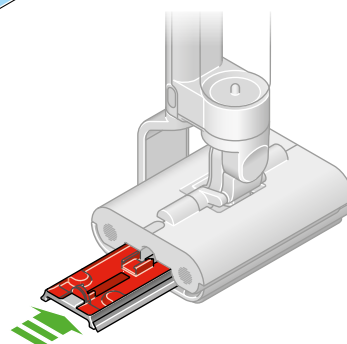
### Laisser le filtre à tremper tous les six mois

Nous recommandons de nettoyer le filtre à l'intérieur du bac à débris, tous les six mois, pour éliminer le calcaire. Faites tremper la maille dans de l'acide citrique/du vinaigre pendant une heure afin de contrer l'accumulation de calcaire.



### Réassembler

Faites glisser le bac dans l'appareil.

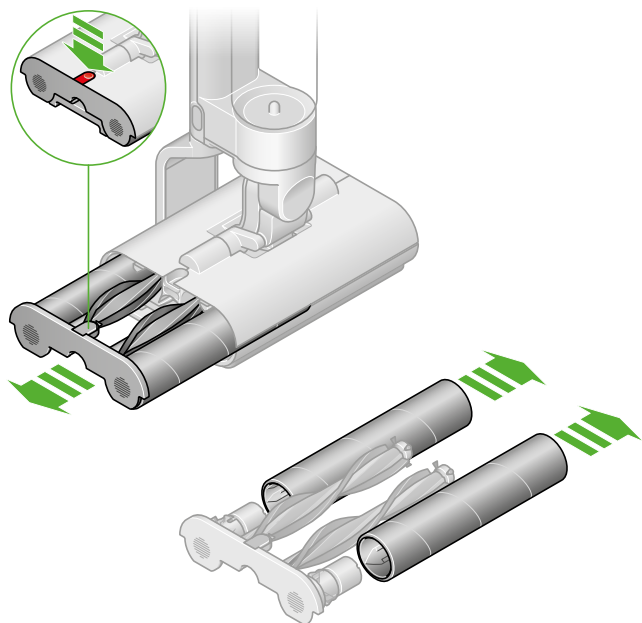


# Entretien régulier

## Nettoyage des rouleaux

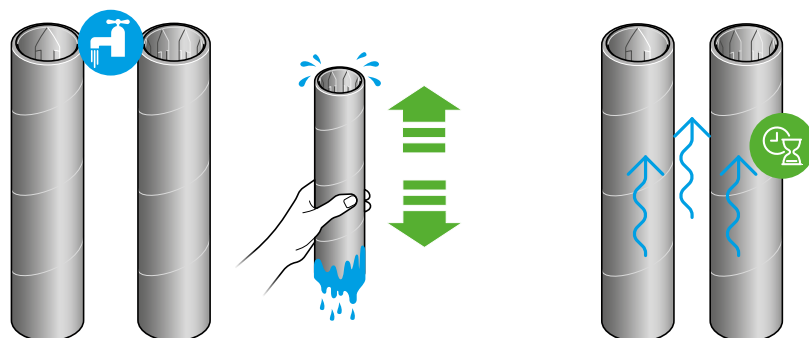
### Retirer les rouleaux

Appuyez sur le bouton rouge de libération pour faire glisser l'ensemble des rouleaux et détachez simplement les rouleaux.



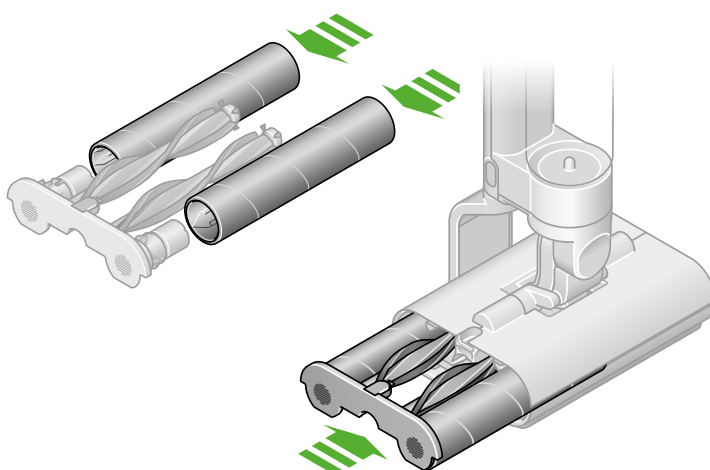
### Laver les rouleaux

Lavez les rouleaux dans un évier avec de l'eau chaude et du détergent. Pressez les rouleaux pour retirer l'excédent d'eau et laissez-les sécher. Remplacez les rouleaux sur le couvercle.



### Remettre les rouleaux en place

Faites glisser les rouleaux et la brosse à débris dans la brosse lavante jusqu'à ce que le couvercle émette un clic.



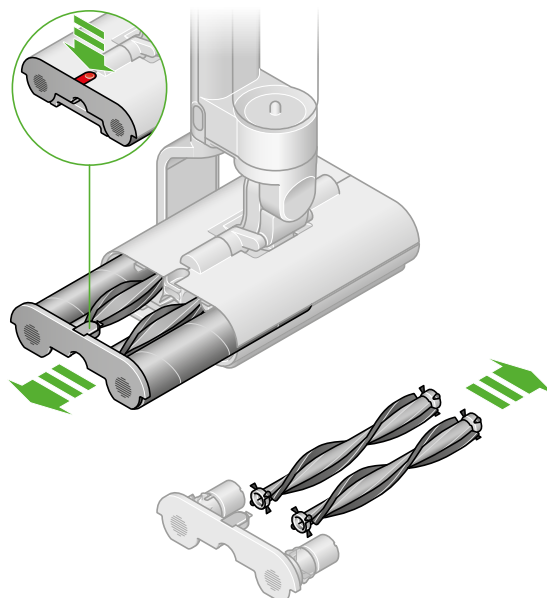
# Entretien régulier

## Lavage des brosses à débris

### Retirer les brosses à débris

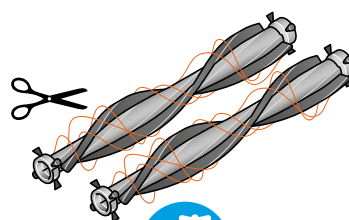
Sortez le couvercle.

Retirez la brosse à débris du couvercle.



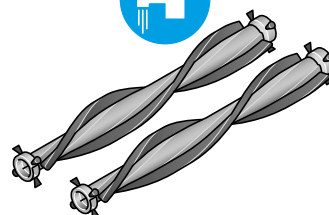
### Retirer les débris

Utilisez des ciseaux pour couper tous les poils et cheveux emmêlés autour de la brosse à débris.

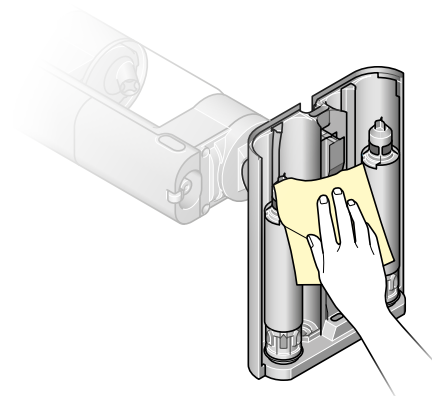


### Laver la brosse à débris

Lavez la brosse à débris dans un évier avec de l'eau chaude, du détergent et un chiffon.



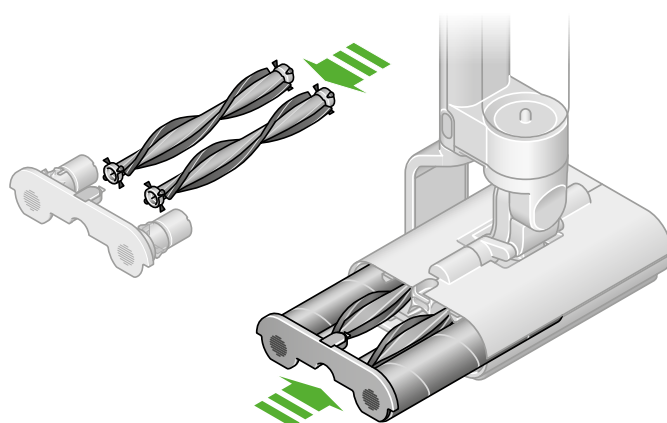
Essuyez le dessous de la brosse lavante avec un tissu humide et du détergent.



### Remettre la brosse à débris en place

Remettez la brosse à débris en place sur le couvercle.

Faites glisser les rouleaux et la brosse à débris dans la brosse lavante jusqu'à ce que le couvercle émette un clic.

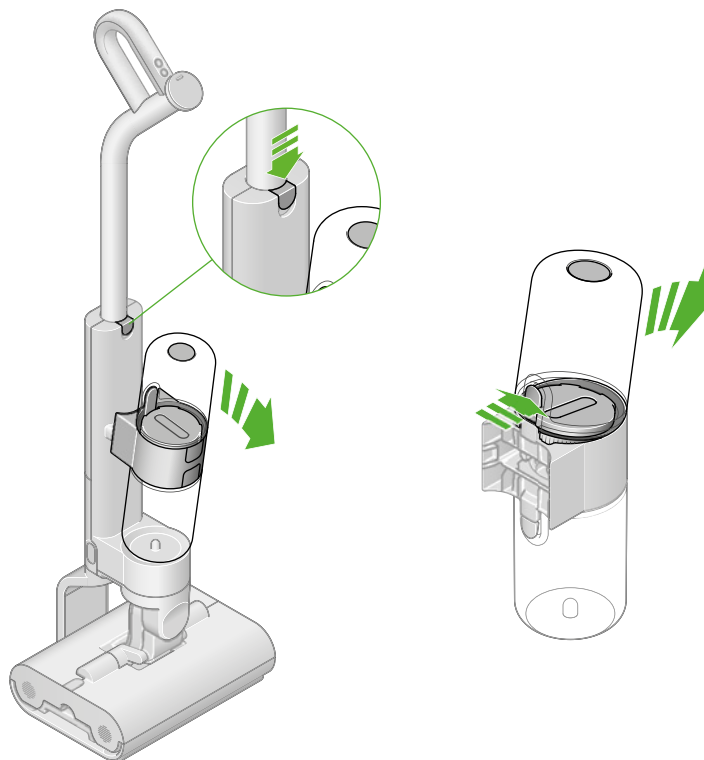


# Entretien régulier

## Nettoyage du réservoir d'eau propre

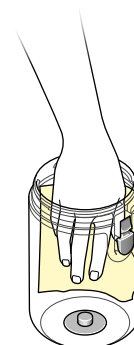
### Retirer l'ensemble du réservoir

Appuyez sur le bouton de libération et retirez l'ensemble du réservoir de l'appareil. Retirez le réservoir d'eau sale de la collerette de réservoir.



### Ouvrir le réservoir d'eau propre

Tournez le couvercle dans le sens antihoraire pour ouvrir le réservoir d'eau propre.

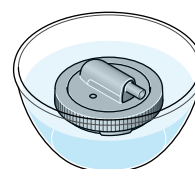


### Nettoyer le réservoir d'eau propre

Lavez le réservoir d'eau propre dans un évier avec de l'eau chaude, du détergent et un chiffon.

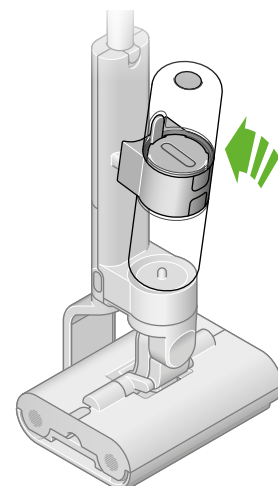
### Laisser le filtre à tremper tous les six mois

Nous recommandons de nettoyer le filtre du réservoir d'eau propre, tous les six mois, pour éliminer le calcaire. Faites tremper la maille dans de l'acide citrique/du vinaigre pendant une heure afin de contrer l'accumulation de calcaire.



### Repositionner le réservoir d'eau propre

Fermez le couvercle du réservoir d'eau propre en le tournant dans le sens horaire.



### Remonter le réservoir d'eau propre

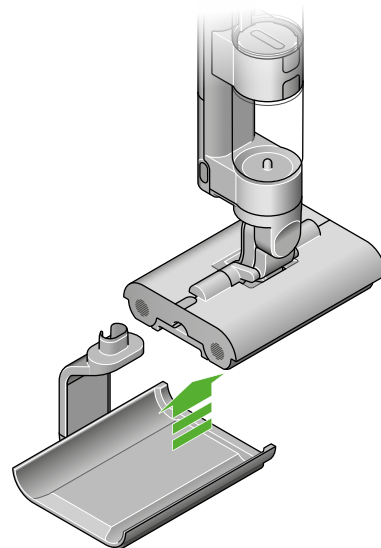
Réassemblez le réservoir d'eau propre vidé sur l'unité principale de l'appareil.

# Entretien régulier

## Nettoyage de la station de charge

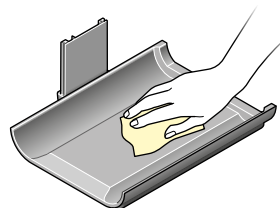
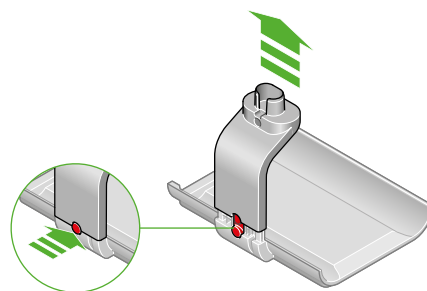
### Retirer l'appareil de la station de charge

Appuyez sur le bouton de libération à l'arrière de la station de charge et soulevez la borne de chargement.



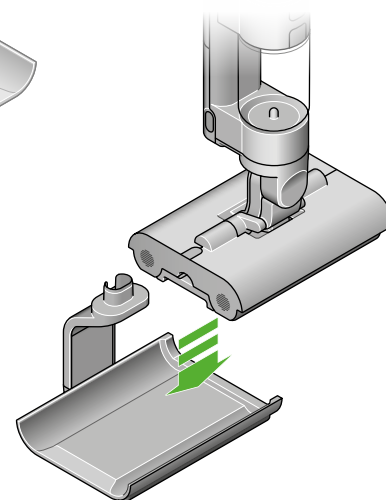
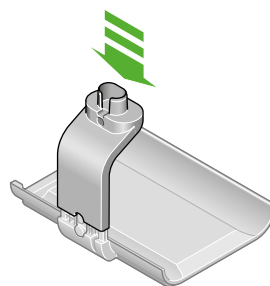
### Nettoyer le bac de la station d'accueil

Vérifiez que le chargeur est débranché de la prise murale avant le nettoyage. Essuyez avec un chiffon imbibé d'eau chaude et de détergent.



### Repositionner le bac de la station d'accueil

Remplacez la borne de chargement sur la station.  
Remplacez l'appareil sur la station.

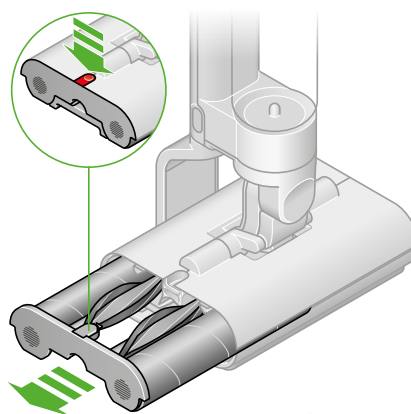


# Entretien régulier

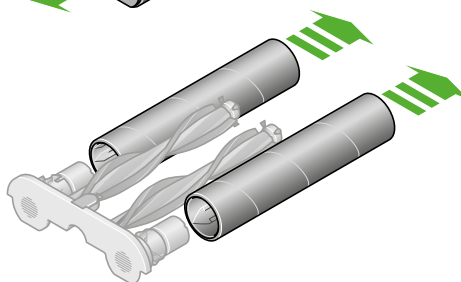
## Remplacement des rouleaux

### Retirer les rouleaux

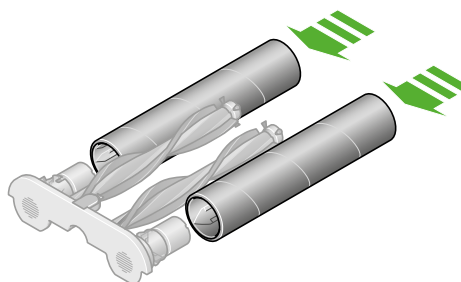
Tirez sur le couvercle pour sortir les rouleaux et la brosse à débris.  
Retirez les rouleaux du couvercle.



### Jeter les rouleaux usés dans la poubelle

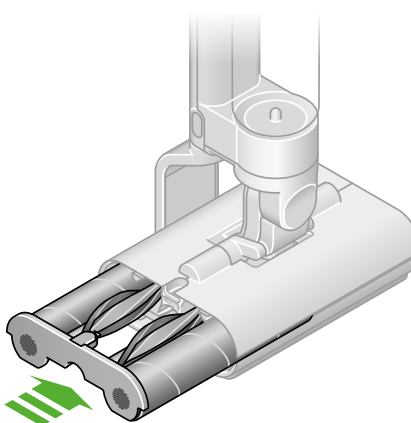


### Installer des rouleaux neufs sur le couvercle



### Remettre le rouleau en place

Faites glisser le rouleau et la brosse à débris dans la brosse lavante jusqu'à ce que le couvercle émette un clic.



### Vérifier la durée de vie de vos rouleaux

Les rouleaux de votre nettoyeur de sols durs Dyson WashG1™ ont une durée de vie pouvant atteindre 6 mois, selon l'utilisation. L'appareil vous avertit lorsque leur remplacement est nécessaire et un QR code s'affiche pour permettre de commander des rouleaux de rechange.

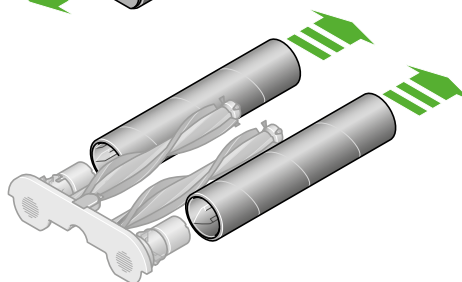
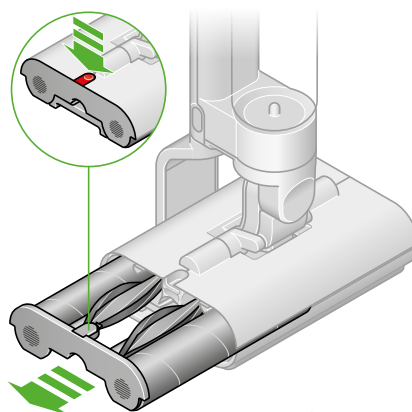


# Entretien régulier

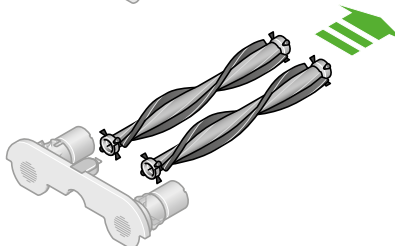
## Remplacement des brosses à débris

### Retirer les rouleaux

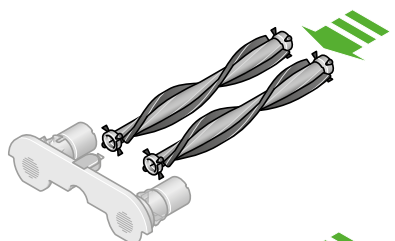
Tirez sur le couvercle pour sortir les rouleaux et les brosses à débris. Retirez-les du couvercle.



### Jeter les brosses à débris usées dans la poubelle

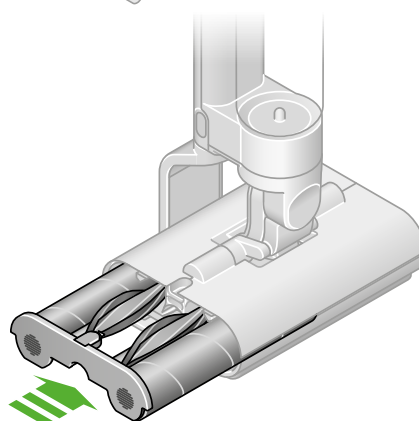
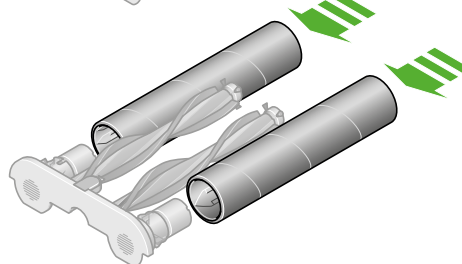


### Installer les brosses à débris neuves sur le couvercle



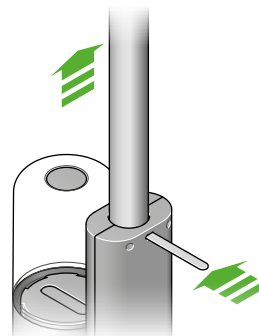
### Remettre les rouleaux en place

Faites glisser les brosses à débris et les rouleaux dans la brosse lavante jusqu'à ce que le couvercle émette un clic.



# Démontage de votre appareil

Si vous devez ranger et remettre votre appareil dans son emballage, détachez le tube de l'unité principale, comme indiqué ci-contre.



# Entretien de votre appareil

## Entretien quotidien de l'appareil

Pour une performance maximale, il est important de régulièrement nettoyer votre appareil.

Si l'appareil est poussiéreux, essuyez-le à l'aide d'un chiffon humide non pelucheux. Videz les deux réservoirs d'eau après chaque utilisation et essuyez-les. Videz le bac à débris dans une poubelle après chaque utilisation et rincez-le.

## Santé de la batterie

Pour optimiser les performances et la durée de vie de la batterie, utilisez le réglage MAX uniquement pour le nettoyage ponctuel de taches tenaces.

Votre batterie est conçue pour se recharger sur la station de charge. Remplacez donc l'appareil sur sa station après chaque utilisation afin de conserver la durée de vie de sa batterie.

## Où trouver le numéro de série de votre appareil

Le numéro de série est imprimé sur l'unité principale de l'appareil, derrière la batterie.

Utilisez le numéro de série pour enregistrer votre appareil.

Pour plus d'informations sur votre appareil et pour consulter des vidéos de support, rendez-vous en ligne sur : [www.dyson.be/fr\\_be/support](http://www.dyson.be/fr_be/support)