

DOMO

A party at home!



DO91709R



NL	Handleiding	Koelkast
FR	Mode d'emploi	Réfrigérateur
DE	Gebrauchsanleitung	Kühlschrank
EN	Instruction booklet	Refrigerator
ES	Manual de instrucciones	Frigorífico
IT	Istruzioni per l'uso	Frigorifero
CZ	Návod k použití	Lednice
SK	Návod na použitie	Chladnička

www.domo-elektro.be



FR



PAPIER

+



PLASTIQUE



PRODUCT OF **LINEA** 2000



Lees aandachtig alle instructies.
Bewaar deze handleiding voor latere raadpleging.

Lisez attentivement les instructions.
Gardez le mode d'emploi pour utilisation ultérieure.

Lesen Sie genau die Anweisungen.
Bewahren Sie die Gebrauchsanleitung für spätere Referenz auf.

Read all instructions carefully.
Save this instruction manual for future reference.

Lea detenidamente todas las instrucciones.
Conserve este manual para futura referencia.

Leggere con attenzione le istruzioni.
Conservarle per future consultazioni.

Před použitím si důkladně přečtěte tento manuál.
Manuál si uschovejte i pro případ budoucího nahlédnutí.

Pred použitím si dôkladne prečítajte tento manuál.
Manuál si uschovajte aj pre prípad budúceho nahliadnutie.

NL	Nederlands	3
FR	Français	15
DE	Deutsch	27
EN	English	39
ES	Español	51
IT	Italiano	63
CZ	Čeština	75
SK	Slovenčina	87

GARANTIE

Beste klant,

Hartelijk dank voor je vertrouwen in DOMO.

Wij wensen je veel plezier toe met je nieuwe aankoop.

Al onze producten ondergaan een strenge kwaliteitscontrole voor ze bij jou terechtkomen. Mocht je desondanks toch problemen ondervinden met je toestel, dan betreuren we dat oprecht en staan we voor je klaar om dit zo snel mogelijk op te lossen. Aarzel niet om contact op te nemen met onze klantendienst. Onze medewerkers zullen alles in het werk stellen om je verder te helpen!



+32 14 21 71 91



info@linea2000.be

Maandag - Donderdag : 8.30u-12.00u en 13.00u-17.00u

Vrijdag : 8.30u-12.00u en 13.00u-16.30u

Dit toestel heeft een garantietermijn van 2 jaar, gerekend vanaf de datum van aankoop. Gedurende deze garantietermijn zal de distributeur de verantwoordelijkheid op zich nemen voor gebreken die aanwijsbaar berusten op materiaal-, constructie- of fabricagefouten. Dergelijke gebreken zullen dan verholpen worden door herstelling of vervanging van het toestel. De garantietermijn van 2 jaar zal tijdens de periode van herstelling opgeschort worden en nadien weer verderlopen voor de resterende duur van de garantietermijn. De garantie wordt verleend op basis van het aankoopbewijs waarop de aankoopdatum duidelijk vermeld staat. Indien je toestel defect is binnen de garantietermijn van 2 jaar, dan mag je dit samen met het aankoopbewijs binnenbrengen in de winkel van aankoop of de procedure volgen van de desbetreffende webshop indien het om een online aankoop gaat.

De garantie dekt geen schade aan het toestel, accessoires of onderdelen veroorzaakt door:

- normale slijtage door gebruik;
- het niet naleven van de gebruiksinstructies, onderhouds- en reinigingsaanwijzingen in de handleiding;
- verkeerde aansluiting, bv. te hoge elektrische spanning;
- verkeerd, hardhandig of abnormaal gebruik;
- reparaties of manipulaties uitgevoerd door de consument of niet gemachtigde derden;
- gebruik van onderdelen of accessoires die niet worden aanbevolen of geleverd door de distributeur.

VEILIGHEIDSVOORSCHRIFTEN

Wanneer je elektrische toestellen gebruikt, moeten volgende veiligheidsinstructies in acht genomen worden. Ongevallen of schade veroorzaakt door het niet volgen van deze regels zijn op eigen risico. Noch de fabrikant, de importeur, noch de leverancier kan daar dan verantwoordelijk voor geacht worden.

- Lees deze instructies zorgvuldig door.
- Verwijder voor het eerste gebruik alle verpakkingsmaterialen en eventuele promotionele stickers. Zorg ervoor dat kinderen niet met de verpakkingsmaterialen spelen.
- Dit toestel is enkel geschikt om te gebruiken in een huishoudelijke omgeving en in gelijkaardige omgevingen zoals:
 - keukenhoek voor personeel van winkels, kantoren en andere gelijkaardige professionele omgevingen;
 - boerderijen;
 - hotel- en motelkamers en andere omgevingen met een residentieel karakter;
 - gastenkamers, of gelijkaardige.
- Dit toestel mag gebruikt worden door kinderen vanaf 16 jaar en personen met een fysieke of sensorische beperking of mensen met een beperkte mentale capaciteit of gebrek aan ervaring of kennis, op voorwaarde dat deze personen toezicht krijgen of instructies hebben gekregen over het gebruik van het toestel op een veilige manier en dat ze ook de gevaren kennen bij het gebruik van het toestel.
- Kinderen mogen niet met het toestel spelen.
- Het onderhoud en de reiniging van het toestel mogen niet door kinderen gebeuren tenzij ze ouder zijn dan 16 jaar of onder toezicht staan.
- Houd het toestel en de voedingskabel buiten het bereik van kinderen jonger dan 16 jaar.
- Alle herstellingen, buiten het gewone onderhoud van het toestel, moeten uitgevoerd worden door de fabrikant of zijn dienst na verkoop met enkel exact dezelfde componenten.
- Zorg ervoor dat kinderen het elektrisch snoer niet kunnen aanraken.

- Het toestel gebruikt isobutaan (R600a) als koelmiddel. Niettegenstaande dat R600a een milieuvriendelijk en natuurlijk gas is, is het heel brandbaar. Wees dus zeer voorzichtig tijdens het verplaatsen of installeren van het toestel om schade aan de koelelementen te vermijden. In geval van een lek dat werd veroorzaakt door schade aan de koelelementen, haal het toestel weg van open vlammen of warmtebronnen en verlucht de kamer waar het toestel zich in bevindt gedurende enkele minuten.

⚠ ELEKTRISCHE WAARSCHUWINGEN

- Om ongevallen te vermijden, mag dit toestel niet bediend worden door een externe bediening, zoals een externe timer of een aparte afstandsbediening, of op een net aangesloten worden dat regelmatig op- en afgezet wordt.
- Kijk voor gebruik na of de spanning vermeld op het toestel overeenkomt met de spanning van het elektriciteitsnet thuis.
- Het toestel moet steeds aangesloten worden op een stopcontact dat geïnstalleerd en geaard is volgens de lokale installatievoorschriften.
- Trek de stekker uit het stopcontact wanneer het toestel niet in gebruik is, vooraleer onderdelen te monteren of demonteren en vooraleer het toestel te reinigen. Indien aanwezig, zet eerst alle knoppen in de 'uit'-stand en trek vervolgens de stekker bij de stekker zelf uit het stopcontact. Trek nooit aan de voedingskabel om de stekker uit het stopcontact te trekken.
- Laat het snoer niet op een heet oppervlak of over de rand van een tafel of aanrecht hangen.
- Houd het snoer uit de buurt van scherpe randen en hete onderdelen of andere warmtebronnen. Dek het toestel niet af.
- Rol de voedingskabel volledig af om oververhitting van de kabel te voorkomen. Laat de voedingskabel niet onder of rond het toestel hangen.
- Om gevaar te vermijden, gebruik het toestel nooit wanneer de voedingskabel of stekker beschadigd is, na een slechte werking van het toestel of wanneer het toestel beschadigd is. Breng het toestel dan naar de dienst na verkoop van DOMO Elektro of het dichtstbijzijnde gekwalificeerde service center voor nazicht, reparatie of elektrische/mechanische aanpassingen. Probeer het toestel nooit eigenhandig te repareren.

- Het is verboden om het toestel en de specificaties ervan te wijzigen of modificeren.
- Als je het toestel weggooit, trek dan de stekker uit het stopcontact, knip de voedingskabel door (zo dicht mogelijk bij het toestel) en verwijder de deur om te voorkomen dat spelende kinderen elektrische schokken oplopen of zichzelf in het toestel opsluiten.
- De lamp in het toestel is enkel bedoeld voor gebruik in dit koeltoestel. Gebruik de lamp niet als huishoudelijke verlichting.

⚠ INSTALLATIE

- Plaats het toestel nooit in de buurt van ontvlambare materialen, gassen of explosieven.
- Plaats het toestel altijd op een stevige, vlakke, en droge ondergrond.
- Zet dit toestel nooit op of in de buurt van een gasvuur of elektrisch vuur of op een plaats waar het in contact zou kunnen komen met een warm toestel.
- Houd de ventilatie-openingen vrij, zorg ervoor dat ze niet versperd of belemmerd zijn.
- Vermijd lange blootstelling aan zonlicht.
- Zorg ervoor dat je toegang hebt tot de stekker van het toestel.
- Zorg ervoor dat de stekker en het snoer niet geplet wordt of beschadigd raakt door de achterkant van het toestel. Dit kan kortsluiting en als gevolg oververhitting en brand veroorzaken.
- Het toestel is zwaar. Wees voorzichtig bij het verplaatsen.
- Dit koeltoestel is niet bedoeld voor gebruik als inbouwapparatuur.
- Plaats geen draagbare stekkerdozen of draagbare voedingen aan de achterkant van het toestel.
- Laat het toestel na installatie minstens 6 uur staan vooraleer het aan te zetten. Zo kan het koelmiddel zich zetten.

⚠ GEBRUIK

- Gebruik of bewaar het toestel niet buiten.
- Gebruik het toestel enkel voor het doel waarvoor het bestemd is.

- Gebruik geen andere elektrische toestellen in de koelkast, tenzij ze voor dit doel zijn goedgekeurd door de fabrikant.
- Bewaar geen explosieve stoffen in het toestel, zoals bijvoorbeeld spuitbussen met brandbaar drijfgas.
- Gebruik het toestel niet zonder lamp.
- Het gebruik van accessoires die niet aanbevolen of verkocht worden door de fabrikant, kan brand, elektrische schokken of verwondingen veroorzaken. Gebruik enkel de originele accessoires die bij het toestel meegeleverd worden.
- Zorg ervoor dat het voedsel in het toestel de achterwand niet raakt.
- Volg onderstaande instructies om besmetting van voedsel te voorkomen:
 - Het langdurig openen van de deur kan de temperatuur in de compartimenten van het toestel aanzienlijk verhogen.
 - Reinig regelmatig oppervlakken die in contact kunnen komen met voedsel.
 - Als het toestel gedurende lange tijd leeg blijft, dien je het uit te schakelen, te ontdooien en te reinigen. Laat het drogen en laat de deur open om te voorkomen dat er schimmel in het toestel ontstaat.

⚠ REINIGING EN ONDERHOUD

- Dompel het toestel, de voedingskabel of de stekker nooit onder in water of een andere vloeistof. Dit om elektrische schokken of brand te voorkomen.
- Plaats geen warme of hete objecten bovenop het toestel.
- Reinig het toestel niet met metalen voorwerpen.
- Zorg ervoor dat het koelcircuit niet beschadigd raakt, bv. tijdens transport of installatie.
- Gebruik geen mechanische apparaten of andere middelen om het ontdooiproces te versnellen, tenzij goedgekeurd door de fabrikant.



WAARSCHUWING: Zet dit toestel nooit op of in de buurt van een gasvuur of elektrisch vuur of op een plaats waar het in contact zou kunnen komen met een warmtebron. Aan de achterkant van het toestel bevinden zich ontvlambare materialen.

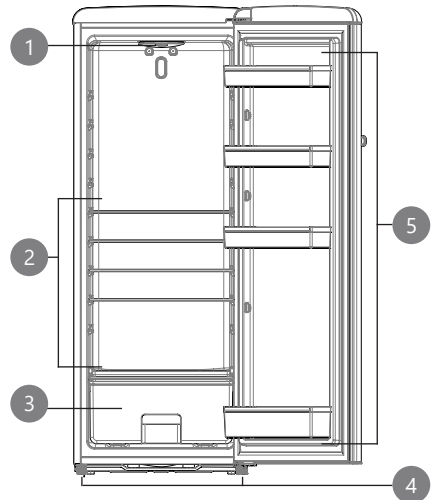
Let op het symbool "brandgevaar - ontvlambaar materiaal" dat zich aan de achterkant van het toestel bevindt.

BEWAAR DEZE INSTRUCTIES OM LATER TE RAADPLEGEN

Alle beelden en omschrijvingen in deze handleiding zijn louter indicatief en kunnen enigszins afwijken van het werkelijke toestel.

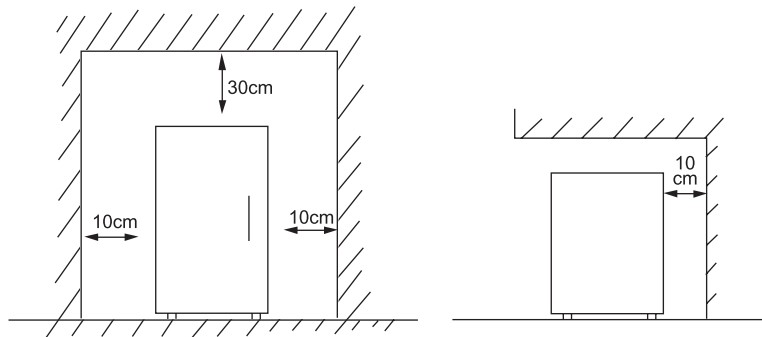
ONDERDELEN

1. Ledverlichting en thermostaat
2. Glazen leggers
3. Groentelade
4. Stelvoetjes
5. Deurrekken

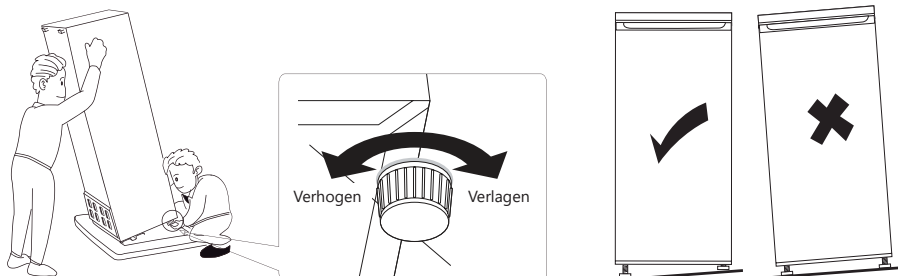


INSTALLATIE

- Verwijder alle verpakkingsmateriaal, zowel binnenin als aan de buitenkant. Maak de buitenkant van het toestel schoon met een droge doek. De binnenkant kan je reinigen met een zachte, vochtige doek. Droog grondig af.
- Zorg ervoor dat de lucht vrij rond de koelkast kan circuleren.



- Zorg voor voldoende ruimte om de deur te openen.
- Dit koeltoestel is niet bedoeld voor gebruik als inbouwapparatuur.
- Zet de koelkast op een stevige, vlakke ondergrond.
- Vermijd direct zonlicht en warmte. Zonlicht kan de buitenkant van de koelkast aantasten. Warmte zal voor een hoger verbruik zorgen.
- Vermijd een te hoge vochtigheidsgraad. Te veel vocht in de lucht zal ervoor zorgen dat er te snel een ijslaag gevormd wordt in de koelkast.
- Controleer voordat je de koelkast op de netvoeding aansluit of de spanning op het typeplaatje van het toestel overeenstemt met de spanning bij je thuis. Een andere spanning kan het toestel beschadigen.
- De stekker is de enige manier om het toestel van de voeding te ontkoppelen, zorg dat deze altijd makkelijk bereikbaar is. Om de voeding naar het toestel te ontkoppelen, schakel het toestel uit en haal vervolgens de stekker uit het stopcontact.
- Laat het toestel na installatie 6 uur staan vooraleer het aan te zetten. Zo kan het koelmiddel zich zetten.
- Laat het toestel gedurende 8 uur werken zonder levensmiddelen zodat de kast tot de gepaste temperatuur afkoelt.
- Voor oneffen oppervlakken kunnen de voorste stelvoetjes op één lijn worden gebracht.



- De klimaatklasse geeft de minimale en maximale omgevingstemperatuur weer voor de goede werking van een toestel. Je kan de klimaatklasse vinden op het typeplaatje aan de binnen- of achterzijde van het toestel.
 - SN: Subnormaal: omgevingstemperatuur 10°C tot 32°C
 - N: Normaal: omgevingstemperatuur 16°C tot 32°C
 - ST: Subtropisch: omgevingstemperatuur 16°C tot 38°C
 - T: Tropisch: omgevingstemperatuur 16°C tot 43°C

GEBRUIK

TEMPERATUUREGELING

De koelkast wordt geregeld door een temperatuurregelaar die zich binnenin het toestel bevindt. Stel de regelaar op de gewenste positie in. Hoe hoger het getal, hoe kouder de temperatuur. Stand 4 is de aanbevolen positie voor normaal gebruik.

- Het toestel werkt niet in de positie 0 (het koelsysteem is uitgeschakeld), maar de voeding is niet onderbroken.
- De werkingstijd en –temperatuur worden beïnvloed door de plaats waar de koelkast wordt gebruikt, het aantal keer dat de deur wordt geopend en de temperatuur van de kamer waar de koelkast zich in bevindt.

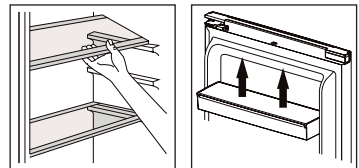
BEWAARWIJZER

Hoe hoger in je toestel, hoe warmer. Wat het snelst bederft (vis, vlees, ...), leg je dus best onderaan. De deur is het minst koud doordat deze regelmatig open gaat. Richt je koeltoestel als volgt in voor de beste bewaring:

Compartment koelkast	Type voeding
Deurrek	<ul style="list-style-type: none"> • Voeding met natuurlijke bewaarmiddelen, zoals jam, sap, drank, specerijen,... • Bewaar hier geen beperkt houdbare voeding
Bovenste legger	<ul style="list-style-type: none"> • Voeding die niet gekookt moet worden, zoals kant-en-klare maaltijden, restjes, beleg
Middelste legger	<ul style="list-style-type: none"> • Zuivel en eieren
Onderste legger	<ul style="list-style-type: none"> • Rauw vlees, gevogelte, vis
Groentelade	<ul style="list-style-type: none"> • Fruit, kruiden en groenten • Bewaar bananen, uien, aardappelen en look niet in de koelkast

LEGGERS EN DEURREK VERPLAATSEN

- Maak de koelkast leeg voor het verplaatsen van de leggers of de deurrekken.
- Om een legger te verplaatsen, hef je deze omhoog en trek je deze naar je toe.
- Om een deurrek te verplaatsen, neem je dit vast met 2 handen. Hef het deurrek omhoog en trek het naar je toe.



VERLICHTING

De verlichting in het toestel is een led-lamp met energie-efficiëntieklasse G. Deze is ecologischer en gemaakt om een leven lang mee te gaan. Deze moet dus niet vervangen worden. Als er toch problemen ontstaan met de verlichting, contacteer dan een gekwalificeerd service center in jouw buurt.

TOESTEL VERPLAATSEN

Als het toestel om welke reden dan ook wordt uitgeschakeld, wacht dan 10 minuten voordat je het opnieuw inschakelt. De druk in het koelsysteem dient eerst te worden gestabiliseerd voordat je het toestel opnieuw inschakelt.

- Schakel het toestel uit en haal de stekker uit het stopcontact. Verwijder alle levensmiddelen. Verwijder tevens alle losse onderdelen (leggers, accessoires, etc.) of maak ze vast in de koelkast om schokken te vermijden.
- Verplaats het toestel en installeer. Als het toestel tijdens het verplaatsen op zijn zijde werd gehouden, zelfs al was dit zeer kort, laat het toestel dan minstens 2 uur in de rechtopstaande positie staan voordat je het toestel inschakelt.

LEVENSMIDDELEN IN DE KOELKAST BEWAREN

De koelkast zorgt voor een langere bewaartijd van verse, beperkt houdbare levensmiddelen.

Bewaren van vers voedsel voor het beste resultaat:

- Bewaar alleen zeer verse levensmiddelen van een goede kwaliteit.
- Zorg dat de levensmiddelen goed zijn verpakt of afgedekt voordat je ze bewaart. Dit vermijdt dat de levensmiddelen uitdrogen, bleker worden of aan smaak verliezen en zorgt voor een langere versheid. Dit vermijdt tevens overdracht van geuren.
- Zorg dat levensmiddelen met een sterke geur goed verpakt en afgedekt zijn en bewaar deze uit de buurt van boter, melk en room en andere levensmiddelen die door een sterke geur aangetast kunnen worden.
- Laat warme levensmiddelen afkoelen voordat je ze in de koelkast plaatst.

VAKANTIE

Wanneer je voor een korte periode op vakantie gaat, kan je het toestel ingeschakeld laten. Wanneer je voor een langere periode op vakantie gaat, doe je best het volgende:

- Haal al het voedsel uit de koelkast.
- Verwijder de stekker uit het stopcontact.
- Reinig de koelkast grondig.
- Laat de deur van de koelkast open om schimmelvorming en slechte geuren te vermijden.

STROOMPANNE

- De meeste stroompannes worden hersteld in 1 of 2 uur en zullen de temperatuur van de koelkast niet veranderen. Je moet wel het openen van de koelkastdeur tot een minimum beperken tijdens een stroompanne.
- Tijdens een langere stroompanne moet je maatregelen nemen om het voedsel te beschermen, bv. door droog ijs op het voedsel te leggen.

BELANGRIJKE REGELS

- Plaats nooit warm eten in de koelkast.

- Drank moet bewaard worden in een afgesloten container.
- Voedsel dat langere tijd bewaard wordt in de koelkast moet afgedekt of bewaard worden in glazen containers.
- Plaats nooit bedorven eten in de koelkast.
- Zorg er steeds voor dat de koelkast niet overladen is, zodat het voedsel voldoende kan gekoeld worden.
- Open de deur van de koelkast alleen wanneer het nodig is.
- Houd alle accessoires, zoals leggers, deurrekken en lades, in het toestel voor een zo laag mogelijk energieverbruik.
- Raadpleeg de bewaarinstructies op de verpakking van de voedingswaren. Controleer ook steeds de bewaardatum.
- Een lege koelkast verbruikt meer energie. Bij het openen van de deur komt er immers warme lucht binnen die gekoeld moet worden. Hoe minder producten, hoe meer lucht er is en hoe meer energie er moet worden verbruikt om die lucht te koelen. Vul je koelkast dus goed of kies een model op formaat van je noden.

⚠ Het toestel mag niet gebruikt worden voor buitenkamperen, bv. in een tent.

⚠ Het toestel mag alleen binnen gebruikt worden.

⚠ Het toestel mag niet gebruikt worden in openbaar vervoer.

REINIGING EN ONDERHOUD

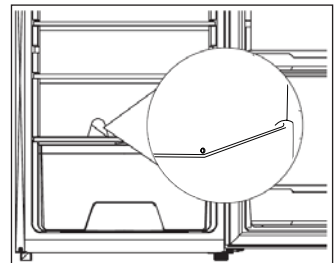
- Gebruik geen agressieve of schurende schoonmaakmiddelen of oplosmiddelen.
- Stel de temperatuurregelaar in op de positie 0 en haal de stekker uit het stopcontact.
- Haal de levensmiddelen uit het toestel en berg deze in een koele ruimte op.
- Maak het toestel schoon met een zachte doek, warm water en een mild schoonmaakmiddel.
- Reinig de deurdichting alleen met schoon water en veeg vervolgens grondig af.
- Steek na de reiniging de stekker in het stopcontact en stel de temperatuurregelaar op de gewenste stand in.
- Plaats de levensmiddelen opnieuw in het toestel.

ONTDOOIEN KOELKAST

De koelkast ontdooit volledig automatisch.

Tijdens de werking van de koeling worden er condensatiedruppels of rijm achteraan het toestel gevormd. Dit is normaal. Het is niet nodig om de condensatie of het ijs weg te vegen. Het achterpaneel ontdooit automatisch. De condensatie stroomt in het condensatiekanaal en wordt naar een reservoir op de compressor geleid waar het verdampt.

Opmerking: houd het condensatiekanaal en afvoergat schoon zodat de condensatie kan wegstromen.



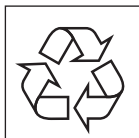
PROBLEMEN EN OPLOSSINGEN

PROBLEMEN	OPLOSSINGEN
Het toestel werkt niet.	<ul style="list-style-type: none"> • Het toestel krijgt geen stroom, controleer of de stroomtoevoer in orde is. • Controleer of de temperatuurregelaar niet in de positie 0 staat. • Controleer of de stekker in het stopcontact steekt. • Controleer of het juiste voltage is gebruikt.
De koelkast springt te vaak op.	<ul style="list-style-type: none"> • De temperatuurinstelling staat te koel. • Is de deur goed gesloten? • Heb je warm eten in de koelkast gezet, waardoor het toestel harder moet werken om te koelen? • De deur is te vaak of te lang open geweest. • Het toestel krijgt het verkeerde voltage. • Het toestel staat te dicht in de buurt van een warmtebron of direct zonlicht.
De binnentemperatuur van de koelkast is te warm.	<ul style="list-style-type: none"> • Controleer of de koelkast stroom heeft. • Controleer of de stekker in het stopcontact steekt. • De temperatuurinstelling is te laag. • De deur heeft te lang of te vaak opengestaan. • De luchttoevoer is geblokkeerd. • Controleer of het toestel het juiste voltage krijgt. • Het toestel staat te dicht in de buurt van een warmtebron of direct zonlicht.
Het toestel maakt ongebruikelijke geluiden.	<ul style="list-style-type: none"> • Het toestel staat niet waterpas. Hermonteer de stelvoetjes en zet het toestel waterpas. • Het toestel raakt een muur of een ander object. Verplaats zachtjes het toestel.
Er staat water op de vloer.	<ul style="list-style-type: none"> • Het condensatiekanaal is geblokkeerd. Zie het hoofdstuk over reiniging. • Er is te veel condens ontstaan in de koelkast waardoor het reservoir overloopt. Te veel condens ontstaat door een warmteverschil. Is de deur goed gesloten? Heb je warm eten in de koelkast gezet? Sluit de dichting nog goed?
De deur sluit niet goed.	<ul style="list-style-type: none"> • De deurdichting is vervormd. Verwarm deze voorzichtig met behulp van een haardroger. De rubberen dichting wordt soepel en de magneetstrip in de rubber zal automatisch naar het toestel trekken. Na het afkoelen blijft de rubber in positie.

RICHTLIJNEN



Dit symbool op het product of op de verpakking wijst erop dat dit product niet als huishoudafval mag worden behandeld. Het moet naar een plaats worden gebracht waar elektrische en elektronische apparatuur wordt gerecycleerd. Als je ervoor zorgt dat dit product op de correcte manier wordt verwijderd, voorkom je mogelijk voor mens en milieu negatieve gevolgen die zich zouden kunnen voordoen in geval van verkeerde afvalbehandeling. Voor meer details in verband met het recyclen van dit product, neem je best contact op met de gemeentelijke instanties, het bedrijf of de dienst belast met de verwijdering van huishoudafval of de winkel waar je het product hebt gekocht.



Het verpakkingsmateriaal is recycleerbaar. Behandel de verpakking milieubewust.



Dit toestel is conform alle Europese vereisten inzake veiligheid, gezondheid en bescherming van het leefmilieu.

De EU-declaratie van dit toestel kan steeds opgevraagd worden bij info@linea2000.be

GARANTIE

Chère cliente, cher client,

Merci de faire confiance à DOMO.

Nous espérons que vous apprécierez votre nouvel achat.

Tous nos produits sont soumis à un contrôle de qualité strict avant de vous être livrés.

Si vous rencontrez néanmoins des problèmes avec votre appareil, nous le regrettons sincèrement et nous nous engageons à les résoudre dans les plus brefs délais. N'hésitez pas à contacter notre service clientèle. Nos collaborateurs feront tout pour vous aider !



+32 14 21 71 91



info@linea2000.be

Du lundi au jeudi : 8 h 30 - 12 h et 13 h - 17 h

Vendredi : 8 h 30 - 12 h et 13 h - 16 h 30

Cet appareil bénéficie d'une garantie de 2 ans à compter de la date d'achat. Pendant la durée de la garantie, le distributeur est responsable des dommages manifestement dus à un défaut de construction, de fabrication ou de matériau. De tels défauts donneront lieu à la réparation ou au remplacement de l'appareil. Le délai de garantie de 2 ans sera suspendu pendant la durée de la réparation puis recommencera à courir pour la période restante de la garantie. La garantie est accordée sur base de la preuve d'achat, sur laquelle la date d'achat doit être clairement stipulée. Si votre appareil tombe en panne pendant la période de garantie de 2 ans, vous pouvez le ramener au magasin qui vous l'a vendu, accompagné de la preuve d'achat ou, s'agissant d'un achat en ligne, suivre la procédure prévue par la boutique en ligne.

La garantie ne couvre pas les dommages causés à l'appareil, aux accessoires ou aux pièces détachées par :

- l'usure normale due à l'utilisation ;
- le non-respect des instructions d'utilisation, d'entretien et de nettoyage telles que figurant dans le manuel d'utilisation ;
- un raccordement incorrect, par exemple en cas de surtension électrique ;
- une utilisation impropre, brutale ou abusive ;
- des réparations ou des manipulations effectuées par le consommateur ou par des tiers non autorisés ;
- l'utilisation de pièces ou d'accessoires qui ne sont pas recommandés ou fournis par le distributeur.

CONSIGNES DE SÉCURITÉ

Les consignes de sécurité suivantes doivent être respectées lors de l'utilisation de tout appareil électrique. Les accidents ou dommages causés par le non-respect de ces consignes sont à vos propres risques. Ni le fabricant, ni l'importateur, ni le fournisseur ne peuvent, dans ce cas, en être tenus pour responsables.

- Lisez ces consignes très attentivement.
- Avant la première utilisation, enlevez tous les éléments d'emballage et les éventuels autocollants promotionnels. Veillez à ce que les enfants ne jouent pas avec les matériaux d'emballage.
- Cet appareil ne peut être utilisé que dans un environnement domestique et dans des environnements similaires, tels que :
 - coin-cuisine du personnel dans les commerces, les bureaux et autres environnements professionnels comparables ;
 - fermes ;
 - chambres d'hôtel ou de motel et autres environnements à caractère résidentiel ;
 - chambres d'hôtes ou comparables.
- Cet appareil peut être utilisé par des enfants âgés de 16 ans ou plus et par des personnes présentant un handicap physique ou sensoriel, une capacité mentale limitée ou un manque d'expérience ou de connaissances, à condition que ces personnes soient sous surveillance ou qu'elles aient reçu des instructions sur la manière d'utiliser l'appareil en toute sécurité et qu'elles connaissent les dangers liés à son utilisation.
- Les enfants ne peuvent pas jouer avec cet appareil.
- L'entretien et le nettoyage de l'appareil ne peuvent pas être effectués par des enfants, sauf s'ils sont âgés de plus de 16 ans ou sous la surveillance d'un adulte.
- Gardez l'appareil et le cordon électrique hors de portée des enfants.
- Toutes les réparations, en dehors de l'entretien ordinaire de l'appareil, doivent être réalisées par le fabricant ou son service après-vente.
- Veillez à ce que les enfants ne puissent pas toucher à l'appareil ou au cordon électrique.

- Votre appareil utilise de l'isobutane (R600a) comme réfrigérant. Bien que le R600a soit un gaz naturel respectueux de l'environnement, il est hautement inflammable. Vous devez donc faire attention pendant le transport et l'installation pour éviter que les éléments de réfrigération de l'appareil ne soient endommagés. En cas de fuite due à la détérioration des éléments de réfrigération, éloignez votre appareil des flammes nues et des sources de chaleur, et ventilez la pièce où il se trouve durant quelques minutes.

⚠ AVERTISSEMENTS ÉLECTRIQUES

- Pour éviter tout accident, cet appareil ne peut pas être actionné via une commande externe comme un minuteur extérieur ou une commande à distance séparée, ni être raccordé à un réseau régulièrement mis sous tension ou hors tension.
- Vérifiez avant usage si la tension indiquée sur l'appareil correspond à la tension du réseau électrique de votre domicile.
- L'appareil doit toujours être branché dans une prise de courant placée et mise à la terre conformément aux règles d'installation locales.
- Débranchez l'appareil lorsqu'il n'est pas utilisé ainsi qu'avant d'installer ou d'enlever des pièces et avant de nettoyer l'appareil. Si c'est le cas, mettez d'abord tous les boutons en position « off », puis débranchez la fiche de la prise en la saisissant directement. Ne tirez jamais sur le cordon pour retirer la fiche de la prise.
- Ne laissez pas le cordon d'alimentation pendre sur une surface chaude, ni sur le rebord d'une table ou d'un plan de travail.
- Tenez le cordon électrique à distance de parties chaudes et ne couvrez pas l'appareil.
- Déroulez complètement le cordon d'alimentation. Ne laissez pas le cordon d'alimentation se coincer sous l'appareil ou pendre autour de celui-ci.
- Pour éviter tout danger, n'utilisez jamais l'appareil si le câble d'alimentation ou la fiche sont endommagés, en cas de dysfonctionnement de l'appareil ou s'il est endommagé. Portez dans ce cas l'appareil au service après-vente de DOMO ou au centre de services qualifié le plus proche, pour contrôle,

réparation ou modifications électriques/mécaniques. Ne tentez jamais de réparer cet appareil vous-même.

- Il est interdit de modifier ou d'altérer l'appareil et ses caractéristiques.
- Pour mettre l'appareil au rebut, débranchez la fiche de la prise de courant, coupez le câble d'alimentation (aussi près que possible de l'appareil) et démontez la porte pour éviter aux enfants de recevoir des décharges électriques et les empêcher de s'enfermer à l'intérieur de l'appareil.
- L'ampoule présente dans l'appareil est uniquement destinée à être utilisée dans ce réfrigérateur. N'utilisez pas l'ampoule comme éclairage ménager.

⚠ INSTALLATION

- Gardez l'appareil éloigné des matériaux inflammables, gaz ou explosifs.
- Utilisez toujours l'appareil sur une surface ferme, plane et sèche.
- Ne placez jamais cet appareil sur ou à proximité d'un feu au gaz ou d'un feu électrique où il pourrait entrer en contact avec un appareil chaud.
- Gardez les orifices de ventilation dégagés, veillez à ce qu'ils ne soient ni encombrés ni entravés.
- Évitez une exposition prolongée à la lumière solaire.
- Veillez à avoir accès à la fiche de l'appareil.
- Assurez-vous que la fiche et le cordon ne sont pas écrasés ou endommagés par l'arrière de l'appareil. Cela peut provoquer des courts-circuits et, par conséquent, une surchauffe et un incendie.
- Cet appareil est lourd. Soyez prudent en le déplaçant.
- Cette unité de refroidissement n'est pas destinée à être utilisée comme un appareil encastré.
- Ne placez pas de multiprise ou d'autre source d'alimentation portable derrière l'appareil.
- Après installation, laissez l'appareil reposer pendant au moins 6 heures avant de le mettre sous tension. Le gaz réfrigérant pourra ainsi se stabiliser.

⚠ UTILISATION

- N'utilisez pas l'appareil à l'extérieur.
- N'utilisez l'appareil que pour l'usage auquel il est destiné.
- N'utilisez aucun autre appareil électrique dans le réfrigérateur, sauf s'il est agréé à cette fin par le fabricant.
- Ne conservez jamais de matière explosive dans l'appareil, comme p.ex. des aérosols à gaz propulseur inflammable.
- N'utilisez pas l'appareil sans ampoule.
- L'utilisation d'accessoires non préconisés par le fabricant peut provoquer un incendie, une électrocution ou des blessures. N'utilisez que les accessoires livrés avec l'appareil.
- Veillez à ce que les aliments présents dans l'appareil ne touchent pas la paroi arrière.
- Respectez les instructions ci-dessous afin d'éviter toute contamination des aliments :
 - Une ouverture prolongée de la porte peut entraîner une augmentation substantielle de la température au sein des compartiments de l'appareil.
 - Nettoyez régulièrement les surfaces pouvant entrer en contact avec les aliments.
 - Éteignez, dégivrez et nettoyez l'appareil en cas de période d'inutilisation prolongée. Laissez-le sécher et laissez la porte ouverte pour éviter la formation de moisissure.

⚠ NETTOYAGE ET ENTRETIEN

- N'immergez jamais l'appareil, le cordon d'alimentation ou la fiche dans l'eau ou tout autre liquide. Ceci afin d'éviter des chocs électriques ou un incendie.
- Ne placez pas d'objets chauds ou bouillants sur l'appareil.
- Ne nettoyez pas l'appareil avec des objets métalliques.
- Veillez à ne pas endommager le circuit de refroidissement, p.ex. lors du transport ou de l'installation.
- N'utilisez pas de dispositifs mécaniques ou d'autres outils pour accélérer le processus de décongélation, sauf s'ils ont été approuvés par le fabricant.



AVERTISSEMENT : Ne placez jamais cet appareil sur ou à proximité d'un feu au gaz, d'un feu électrique, ou à tout autre endroit où il pourrait entrer en contact avec une source de chaleur. L'arrière de l'appareil comporte des matériaux inflammables.

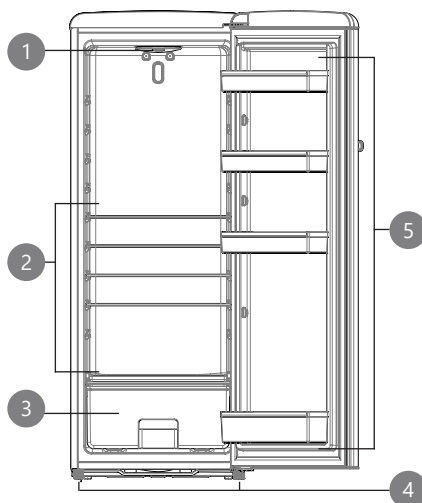
Tenez compte du symbole « Risque d'incendie – Matériaux inflammables » qui se trouve à l'arrière de l'appareil.

CONSERVEZ CES CONSIGNES POUR POUVOIR LES CONSULTER ULTÉRIEUREMENT

Toutes les images et les descriptions contenues dans ce manuel sont purement indicatives et peuvent différer légèrement de l'appareil effectif.

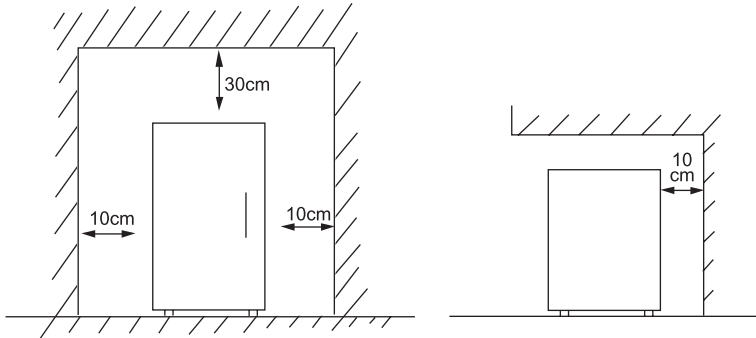
PARTIES

1. Éclairage LED et thermostat
2. Clayettes
3. Bac à légumes
4. Pieds de mise à niveau
5. Balconnets de porte

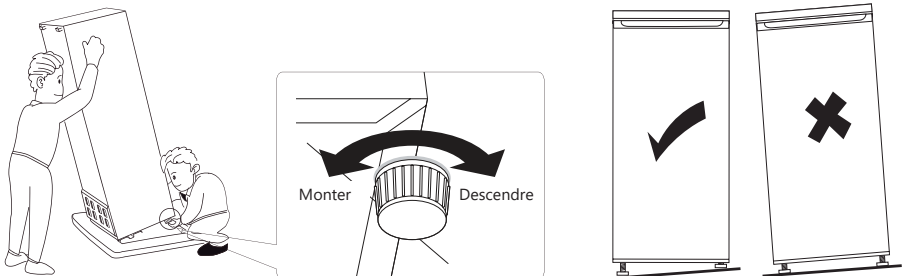


AVANT LA PREMIÈRE UTILISATION

- Ôtez tout le matériel d'emballage, tant à l'intérieur qu'à l'extérieur. Nettoyez l'extérieur de l'appareil à l'aide d'un chiffon sec. Vous pouvez nettoyer l'intérieur de l'appareil à l'aide d'un chiffon doux et humide. Séchez ensuite correctement l'appareil.
- Veillez à ce que l'air puisse circuler librement autour du réfrigérateur.



- Laissez assez d'espace pour ouvrir la porte.
- Cette unité de refroidissement n'est pas destinée à être utilisée comme un appareil encastré.
- Placez le réfrigérateur sur un sol ferme et plat.
- Évitez la lumière directe du soleil et la chaleur. La lumière du soleil risque de dégrader l'extérieur du réfrigérateur. La chaleur augmentera la consommation d'énergie.
- Évitez un taux d'humidité trop élevé. Trop d'humidité dans l'air accélérera la formation de glace dans votre réfrigérateur.
- Avant de brancher le réfrigérateur pour la première fois, vérifiez que la tension du courant fourni par le réseau électrique de votre habitation correspond à la tension de fonctionnement du réfrigérateur indiquée sur la plaque signalétique de l'appareil. Une tension différente pourrait endommager l'appareil.
- L'appareil peut uniquement être débranché de l'alimentation par le câble, veillez à ce que celle-ci soit toujours bien accessible. Afin de débrancher l'appareil de l'alimentation, il suffit d'éteindre l'appareil et d'enlever le câble de la prise murale.
- Après installation, laissez l'appareil reposer pendant 6 heures avant de le mettre sous tension. Le gaz réfrigérant pourra ainsi se stabiliser.
- Laissez l'appareil fonctionner à vide pendant 8 heures de sorte que les compartiments puissent refroidir à la température appropriée.
- Les pieds réglables permettent de placer l'appareil horizontalement. Réglez ceux-ci en les dévissant de l'appareil.



- La classe climatique indique la température ambiante minimale et maximale pour le bon fonctionnement d'un appareil. Vous trouverez la classe climatique sur la plaque signalétique à l'intérieur ou au dos de l'appareil.
 - SN : Subnormal : température ambiante de 10 °C à 32 °C
 - N : Normal : température ambiante de 16 °C à 32 °C
 - ST : Subtropical : température ambiante de 16 °C à 38 °C
 - T : Tropical : température ambiante de 16 °C à 43 °C

UTILISATION

RÉGLAGE DE LA TEMPÉRATURE

La température du réfrigérateur se règle au moyen du bouton de contrôle situé à l'intérieur du réfrigérateur. Ajustez le bouton de contrôle sur le réglage désiré. Plus on monte dans les chiffres, plus on descend dans les températures. Le niveau 4 est la position recommandée pour un emploi traditionnel.

- En position 0 (ARRÊT), l'appareil ne fonctionne pas (le système de refroidissement est désactivé), mais l'alimentation n'est pas coupée.
- La durée de fonctionnement et la température sont affectées par l'emplacement du réfrigérateur, par la fréquence d'ouverture de la porte et par la température ambiante de la pièce où est installé l'appareil.

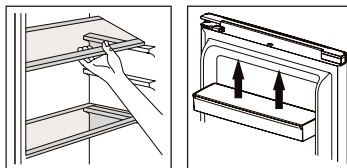
GUIDE DE CONSERVATION

La température est plus élevée dans la partie supérieure de votre appareil. Il est donc conseillé de conserver les aliments qui gâtent le plus vite (poisson, viande...) dans la partie du bas. La porte est la partie la plus tempérée, car elle est régulièrement ouverte. Suivez ces conseils pour bien ranger votre réfrigérateur et optimiser la conservation des aliments :

Compartment du réfrigérateur	Types d'aliments
Bac de porte	<ul style="list-style-type: none"> • Aliments contenant des conservateurs naturels, tels que les confitures, les jus, les boissons, les condiments... • Ne pas y stocker d'aliments à durée de conservation limitée
Planche supérieure	<ul style="list-style-type: none"> • Aliments ne nécessitant pas de cuisson, tels que les plats préparés, les restes, le fromage et la charcuterie
Planche du milieu	<ul style="list-style-type: none"> • Produits laitiers et œufs
Planche inférieure	<ul style="list-style-type: none"> • Viande crue, volaille, poisson
Bac à légumes	<ul style="list-style-type: none"> • Fruits, légumes et herbes fraîches • Ne pas réfrigérer les bananes, les oignons, les pommes de terre et l'ail

DÉPLACER LES CLAYETTES ET LES ÉTAGÈRES DE PORTE

- Avant de déplacer les clayettes et les étagères de porte, videz le réfrigérateur.
- Pour déplacer une clayette, soulevez-la et tirez-la vers vous.



- Pour déplacer une étagère de porte, empoignez-la des deux mains. Soulevez-la et tirez-la vers vous.

ÉCLAIRAGE

L'appareil est éclairé à l'aide d'une lampe LED de classe d'efficacité énergétique G. Les lampes LED sont plus écologiques et ont une durée de vie prolongée. Elles ne doivent donc pas être remplacées. Si un problème d'éclairage devait toutefois survenir, prenez contact avec un service de dépannage agréé près de chez vous.

DÉPLACEMENT DE VOTRE RÉFRIGÉRATEUR

Si l'appareil est éteint pour une raison quelconque, attendez 10 minutes avant de le remettre en marche. Cela permettra à la pression du système de réfrigération de s'égaliser avant le redémarrage.

- Éteignez l'appareil et débranchez le câble d'alimentation de la prise secteur. Enlevez tous les aliments. Enlevez également toutes les pièces mobiles (clayettes, accessoires, etc.) ou attachez-les dans le réfrigérateur afin d'éviter tout risque de choc.
- Déplacez l'appareil jusqu'à son nouvel emplacement. Si l'appareil a été placé sur un de ses côtés durant un certain temps, remettez-le en position verticale et attendez au moins 2 heures avant de le mettre en marche.

CONSERVATION DES ALIMENTS DANS LE RÉFRIGÉRATEUR

Le réfrigérateur permet de prolonger la durée de conservation des denrées périssables.

Conservation des aliments frais pour des résultats optimaux :

- Ne conservez que des aliments qui sont très frais et de bonne qualité.
- Veiller à ce que les aliments soient bien emballés ou couverts avant d'être stockés. Cela permettra d'éviter que les aliments se déshydratent, que leur couleur se détériore ou qu'ils perdent leur goût et aidera à maintenir leur fraîcheur. Cela permettra également d'empêcher le transfert d'odeurs.
- Assurez-vous que les aliments à forte odeur sont emballés ou couverts et entreposés à l'écart des aliments tels que le beurre, le lait et la crème qui sont susceptibles de se gâter du fait des odeurs fortes.
- Faites refroidir les aliments chauds avant de les mettre au réfrigérateur.

VACANCES

Lorsque vous partez en vacances pour une courte période, vous pouvez laisser l'appareil branché. Lorsque vous partez en vacances pour une longue période, il est préférable de procéder comme suit :

- Retirez toute la nourriture de votre réfrigérateur.
- Enlevez la fiche de la prise de courant.
- Nettoyez à fond le réfrigérateur.
- Laissez la porte du réfrigérateur ouverte pour éviter la formation de moisissure et les mauvaises odeurs.

PANNE DE COURANT

La plupart des pannes de courant sont rétablies endéans 1 ou 2 heures et ne modifieront pas la température de votre réfrigérateur. Vous devez toutefois réduire au minimum l'ouverture de la porte du réfrigérateur au cours d'une panne de courant.

Au cours d'une panne de courant prolongée, vous devez prendre des mesures pour protéger la nourriture, p.ex. en la couvrant de glace sèche.

RÈGLES IMPORTANTES

- Ne placez jamais de nourriture chaude dans le réfrigérateur.
- Les boissons doivent être conservées dans des récipients fermés.
- La nourriture à conserver plus longtemps dans le réfrigérateur doit être couverte ou conservée dans des récipients en verre.
- Ne placez jamais de nourriture avariée dans le réfrigérateur.
- Veillez à ce que le réfrigérateur ne soit jamais surchargé pour que la nourriture puisse être suffisamment rafraîchie.
- N'ouvrez la porte du réfrigérateur que lorsque c'est nécessaire.
- Conservez tous les accessoires, tels que les étagères, les compartiments de porte et les tiroirs dans l'appareil pour minimiser la consommation d'énergie.
- Consultez les instructions de conservation figurant sur l'emballage des aliments. Vérifiez toujours la date de conservation.
- Un réfrigérateur vide consomme plus d'énergie. En effet, lorsque la porte est ouverte, de l'air chaud pénètre à l'intérieur et doit être refroidi. Moins il y a de produits, plus il y a d'air et plus le réfrigérateur consomme de l'énergie pour refroidir cet air. Remplissez donc correctement votre réfrigérateur ou choisissez un modèle dimensionné à vos besoins.

⚠ Il n'est pas destiné à une utilisation extérieure (p.ex. dans une tente) en camping.

⚠ Il ne peut être utilisé qu'à l'intérieur.

⚠ L'appareil ne peut être utilisé dans les transports publics.

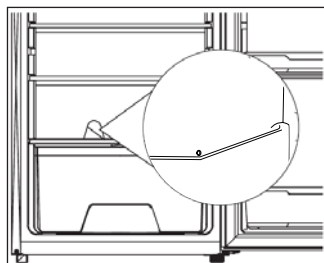
NETTOYAGE ET ENTRETIEN

- N'utilisez pas de produits nettoyants abrasifs ou des solvants.
- Éteignez l'appareil. Débranchez le câble d'alimentation de la prise murale.
- Sortez les aliments et conservez-les dans un endroit frais.
- Nettoyez l'appareil avec un chiffon doux imprégné d'eau chaude et de détergent.
- Nettoyez le joint de porte avec de l'eau claire uniquement, puis essuyez-le soigneusement.
- Après le nettoyage, branchez l'alimentation électrique de l'appareil et réglez la température selon vos préférences.
- Remplacez les aliments dans l'appareil.

DÉGIVRAGE DU RÉFRIGÉRATEUR

Le dégivrage du réfrigérateur est entièrement automatique.

Lorsque l'élément frigorifique fonctionne, des perles de condensation ou du givre se forment à l'arrière du réfrigérateur. Ce phénomène est normal. Il n'est pas nécessaire d'essuyer la condensation ou le givre. Le panneau arrière se dégivre automatiquement. La condensation s'écoule dans le canal de condensation et est amenée vers le compresseur, d'où elle s'évapore.



Remarque: Gardez le canal de condensation et l'orifice d'évacuation propres, de sorte que la condensation puisse s'écouler.

PROBLÈMES ET SOLUTIONS

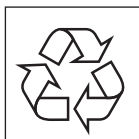
PROBLÈMES	SOLUTIONS
L'appareil ne fonctionne pas.	<ul style="list-style-type: none"> • L'appareil ne reçoit pas de courant, contrôlez si l'alimentation de courant est en ordre. • Vérifiez que la température n'est pas réglée sur la position 0. • Contrôlez si la fiche est bien enfoncée dans la prise de courant. • Contrôlez si la tension utilisée est correcte.
Le réfrigérateur se réenclenche trop souvent.	<ul style="list-style-type: none"> • La température est trop basse. • La porte est-elle bien fermée ? • Avez-vous placé de la nourriture chaude dans le réfrigérateur obligeant ainsi l'appareil à fonctionner plus fort pour la réfrigérer ? • La porte a été ouverte trop souvent ou trop longtemps. • L'appareil reçoit une tension erronée. • L'appareil se trouve trop près d'une source de chaleur ou sous la lumière directe du soleil.
La température à l'intérieur du réfrigérateur est trop chaude.	<ul style="list-style-type: none"> • Contrôlez si le réfrigérateur est alimenté en courant. • Contrôlez si la fiche est bien enfoncée dans la prise de courant. • Le réglage de la température est trop faible. • La porte a été ouverte trop souvent ou trop longtemps. • L'amenée d'air est bloquée. • Contrôlez si l'appareil est alimenté à la tension correcte. • L'appareil se trouve trop près d'une source de chaleur ou sous la lumière directe du soleil.
Bruits anormaux.	<ul style="list-style-type: none"> • L'appareil n'est pas placé horizontalement. Remontez les pieds réglables et placez l'appareil horizontalement. • L'appareil touche un mur ou un autre objet. Déplacez doucement l'appareil.
Présence d'eau sur le sol.	<ul style="list-style-type: none"> • Le canal de condensation est bouché. Voyez le chapitre consacré à l'entretien. • Trop de condensation s'est formée dans le réfrigérateur, par conséquent le réservoir déborde. La condensation se forme suite à une différence de température. La porte est-elle bien fermée ? Avez-vous placé des aliments chauds dans le réfrigérateur ? Le joint est-il toujours étanche ?

PROBLÈMES	SOLUTIONS
La porte ne se ferme pas correctement.	<ul style="list-style-type: none"> Le joint de la porte est déformé. Chauffez-le délicatement à l'aide d'un sèche-cheveux. Le joint en caoutchouc devient souple et la bande magnétique dans le caoutchouc sera automatiquement ramenée vers l'appareil. Après refroidissement, le caoutchouc reste en place.

DIRECTIVES



Ce symbole sur le produit ou son emballage indique que ce produit ne peut être traité comme déchet ménager. Il doit plutôt être remis au point de ramassage concerné, se chargeant du recyclage du matériel électrique et électronique. En vous assurant que ce produit est éliminé correctement, vous favorisez la prévention des conséquences négatives pour l'environnement et la santé humaine qui, sinon, seraient le résultat d'un traitement inapproprié des déchets de ce produit. Pour obtenir plus de détails sur le recyclage de ce produit, veuillez prendre contact avec le bureau municipal de votre région, votre service d'élimination des déchets ménagers ou le magasin où vous avez acheté le produit.



L'emballage est recyclable. Traitez l'emballage écologiquement.



Cet appareil est conforme à toutes les exigences européennes en matière de sécurité, de santé et de protection de l'environnement.

La déclaration UE de cet appareil peut être demandée à tout moment à l'adresse suivante : info@linea2000.be

GARANTIE

Sehr geehrte Kundin, sehr geehrter Kunde,
herzlichen Dank für Ihr Vertrauen in DOMO. Wir wünschen Ihnen viel Freude mit Ihrer neuen Anschaffung.

Alle unsere Produkte werden einer strengen Qualitätskontrolle unterzogen, bevor sie bei Ihnen eintreffen. Sollten Sie dennoch Probleme mit Ihrem Gerät haben, bedauern wir dies aufrichtig und sind bestrebt, das Problem so schnell wie möglich zu beheben. Zögern Sie nicht, unseren Kundendienst zu kontaktieren. Unsere Mitarbeiter werden alles tun, um Ihnen weiterzuhelfen!



+32 14 21 71 91



info@linea2000.be

Montag - Donnerstag: 8:30 Uhr - 12:00 Uhr und 13:00 Uhr - 17:00 Uhr

Freitag: 8:30 Uhr - 12:00 Uhr und 13:00 Uhr - 16:30 Uhr

Für dieses Gerät gilt eine Garantiezeit von zwei Jahren ab dem Kaufdatum. Während dieser Garantiezeit übernimmt der Händler die Verantwortung für Mängel, die nachweislich auf Material-, Konstruktions- oder Herstellungsfehler zurückzuführen sind. Derartige Mängel werden dann durch Reparatur oder Austausch des Geräts behoben. Die Garantiezeit von zwei Jahren wird für die Dauer der Reparatur unterbrochen und danach für ihre restliche Dauer weiterlaufen. Die Garantie wird gegen Vorlage des Kaufbelegs gewährt, aus dem das Kaufdatum eindeutig hervorgeht. Wenn Ihr Gerät innerhalb der Garantiezeit von zwei Jahren defekt ist, können Sie es zusammen mit dem Kaufbeleg in das Geschäft bringen, in dem Sie es gekauft haben, oder das Verfahren des entsprechenden Webshops befolgen, wenn es sich um einen Online-Kauf handelt.

Die Garantie deckt keine Schäden an Gerät, Zubehör oder Teilen, die verursacht wurden durch:

- normalen Verschleiß durch den Gebrauch;
- die Nichteinhaltung der Gebrauchs-, Instandhaltungs- und Reinigungsanweisungen in der Anleitung;
- falschen Anschluss, z. B. zu hohe elektrische Spannung;
- unsachgemäße, übermäßige oder anormale Verwendung;
- Reparaturen oder Eingriffe, die vom Verbraucher oder von unbefugten Dritten vorgenommen werden;
- Verwendung von Teilen oder Zubehör, die nicht vom Händler empfohlen oder geliefert wurden.

SICHERHEITSVORKEHRUNGEN

Wenn Sie elektrische Geräte verwenden, müssen folgende Sicherheitshinweise beachtet werden. Für Unfälle oder Schäden, die durch die Nichtbefolgung dieser Regeln verursacht werden, haften Sie selbst. Weder der Hersteller noch der Importeur oder der Lieferant können in solchen Fällen zur Verantwortung gezogen werden.

- Lesen Sie diese Hinweise sorgfältig durch.
- Entfernen Sie vor dem ersten Gebrauch alle Verpackungsmaterialien und möglichen Werbeaufkleber. Sorgen Sie dafür, dass Kinder nicht mit den Verpackungsmaterialien spielen.
- Dieses Gerät ist nur für den Hausgebrauch und den Gebrauch in ähnlichen Umgebungen geeignet, wie zum Beispiel:
 - Küchenbereich für Mitarbeiter von Geschäften, Büros und anderen ähnlichen beruflichen Umfeldern
 - Bauernhöfe
 - Hotel- und Motelzimmer und andere Bereiche mit wohnungsähnlichem Charakter
 - Gästezimmer oder Ähnliches
- Dieses Gerät darf von Kindern ab 16 Jahren und Menschen mit körperlichen oder sensorischen Behinderungen oder Menschen mit eingeschränkten geistigen Fähigkeiten oder mangelnder Erfahrung bzw. Sachkenntnis unter der Bedingung verwendet werden, dass diese Personen beaufsichtigt werden oder sie eine Anleitung zur sicheren Verwendung des Geräts erhalten haben und sich der Gefahren bei der Verwendung des Geräts bewusst sind.
- Kinder dürfen nicht mit dem Gerät spielen.
- Die Wartung und Reinigung des Geräts darf nicht durch Kinder ausgeführt werden, außer diese sind älter als 16 Jahre oder werden von einem Erwachsenen beaufsichtigt.
- Halten Sie das Gerät und das Netzkabel außer Reichweite von Kindern unter 16 Jahren.
- Sämtliche Reparaturen, abgesehen von der gewöhnlichen Pflege, sind durch den Hersteller oder dessen Kundendienst zu übernehmen.

- Sorgen Sie dafür, dass Kinder das Netzkabel oder das Gerät nicht berühren können.
- Ihr Gerät verwendet das Kühlmittel Isobutan (R600a). Obwohl R600a ein umweltfreundliches und natürliches Gas ist, ist es hochentzündlich. Seien Sie deshalb während des Transports oder bei der Installation des Geräts sehr vorsichtig, um Schäden an den Kühlelementen zu vermeiden. Im Falle eines Lecks durch eine Beschädigung der Kühlelemente halten Sie den Kühlschrank von offenem Feuer oder Wärmequellen fern und lüften Sie den Raum, in dem sich das Gerät befindet, für einige Minuten.

⚠ ELEKTRISCHE WARNHINWEISE

- Zur Vermeidung von Unfällen sollte das Gerät nicht mit einem externen Zusatzgerät, wie z. B. über einen externen Timer oder Fernbedienung, oder an einen Stromkreislauf angeschlossen werden, der regelmäßig ein- und ausgeschaltet wird.
- Vor Gebrauch überprüfen, ob die auf dem Gerät angegebene Spannung mit der elektrischen Spannung des Stromnetzes Ihres Hauses übereinstimmt.
- Das Gerät muss stets an eine Steckdose angeschlossen werden, die gemäß den örtlichen Installationsvorschriften installiert und geerdet wurde.
- Netzstecker ziehen, wenn das Gerät nicht in Gebrauch ist, bevor Teile montiert oder abmontiert werden und vor der Reinigung. Falls vorhanden, stellen Sie zunächst alle Knöpfe auf die Position „Aus“ und ziehen Sie anschließend den Stecker direkt am Stecker selbst aus der Steckdose. Ziehen Sie den Stecker nie am Netzkabel aus der Steckdose.
- Lassen Sie das Netzkabel nicht auf einer heißen Oberfläche oder über einen Tischrand oder eine Arbeitsplatte herunter hängen.
- Das elektrische Kabel von heißen Teilen entfernt halten und das Gerät nicht abdecken.
- Rollen Sie das Netzkabel vollständig ab, um eine Überhitzung des Kabels zu vermeiden. Lassen Sie das Netzkabel nicht unter oder rund um das Gerät hängen.
- Um Gefahren zu vermeiden, verwenden Sie das Gerät niemals, wenn das Stromkabel oder der Stecker beschädigt ist, wenn das Gerät eine Fehlfunktion aufweist oder wenn das Gerät beschädigt ist. Bringen Sie das Gerät in diesem Fall

zur Durchsicht, Reparatur oder für elektrische/mechanische Anpassungen zum Kundendienst von DOMO oder zum nächstgelegenen Servicecenter. Versuchen Sie nie, das Gerät selbst zu reparieren.

- Es ist verboten, das Gerät und seine Spezifikationen zu verändern oder zu modifizieren.
- Wenn Sie das Gerät entsorgen, ziehen Sie den Netzstecker, schneiden Sie das Netzkabel ab (so nah wie möglich am Gerät) und entfernen Sie die Tür, um zu verhindern, dass spielende Kinder einen Stromschlag bekommen oder sich im Gerät einschließen.
- Die Lampe ist nur für dieses Gerät bestimmt. Verwenden Sie diese nie als Innenraumbelichtung.

⚠ ANSCHLUSS

- Halten Sie das Gerät von brennbaren Materialien, Gas und explosiven Stoffen fern.
- Stellen Sie das Gerät immer auf eine stabile, flache und trockene Oberfläche.
- Stellen Sie das Gerät nicht in der Nähe oder auf einer Gasflamme, einer elektrischen Platte oder an einer Stelle ab, auf der es in Kontakt mit einem Elektroofen oder einem anderen heißen Gerät kommen kann.
- Halten Sie die Lüftungsöffnungen frei und sorgen Sie dafür, dass diese nicht verstopft oder behindert werden.
- Vermeiden Sie eine lange Exposition gegenüber Sonnenlicht.
- Achten Sie darauf, dass Sie Zugang zum Stecker des Gerätes haben.
- Vergewissern Sie sich, dass der Stecker und das Kabel nicht durch die Rückseite des Geräts gequetscht oder beschädigt werden. Dies kann zu Kurzschlüssen und infolgedessen zu Überhitzung und Brand führen.
- Dieses Gerät ist schwer. Seien Sie beim Transport vorsichtig.
- Diese Kühleinheit ist nicht für die Verwendung als Einbaugerät vorgesehen.
- Platzieren Sie keine Steckdosenleiste oder andere tragbare Stromversorgungen hinter dem Gerät.

- Das Gerät nach dem Aufstellen vor dem Einschalten mindestens 6 Stunden stehen lassen. So kann das Kühlmittel sich verteilen.

⚠ GEBRAUCH

- Verwenden Sie das Gerät nicht im Freien.
- Gerät nur für den vorgesehenen Zweck verwenden.
- Verwenden Sie keine anderen elektrischen Geräte im Kühlschrank, außer wenn sie vom Hersteller für diesen Zweck zugelassen wurden.
- Bewahren Sie keine explosiven Stoffe im Gerät, wie beispielsweise Sprühflaschen mit brennbarem Triebmittel.
- Verwenden Sie das Gerät nicht ohne Lampe.
- Durch die Verwendung von Zubehör, das nicht vom Hersteller empfohlen oder verkauft wird, besteht die Gefahr von Brand, elektrischen Schläges oder von Verletzungen. Verwenden Sie nur das Zubehör, das mit dem Gerät mitgeliefert wird.
- Achten Sie darauf, dass die Lebensmittel im Gerät nicht die Rückwand berühren.
- Halten Sie die unten angegebenen Anweisungen ein, um eine Kontamination von Lebensmitteln zu vermeiden:
 - Durch eine langfristige Öffnung der Tür kann sich die Temperatur in den Fächern des Geräts beträchtlich erhöhen.
 - Reinigen Sie die Oberflächen regelmäßig, die in Kontakt mit Lebensmitteln kommen können.
 - Wenn das Gerät längere Zeit leer bleibt, müssen Sie es ausschalten, abtauen und reinigen. Lassen Sie es trocknen und lassen Sie die Tür offen, um zu vermeiden, dass sich im Gerät Schimmel bildet.

⚠ REINIGUNG UND WARTUNG

- Tauchen Sie das Gerät, das Kabel oder den Stecker auf keinen Fall in Wasser oder andere Flüssigkeiten. Dies dient der Vermeidung von elektrischen Stromschlägen und Feuer.
- Stellen Sie keine warmen oder heißen Gegenstände auf das Gerät.
- Reinigen Sie das Gerät nicht mit Metallgegenständen.
- Sorgen Sie dafür, dass der Kühlkreislauf nicht beschädigt wird, z.B. während des Transports oder bei der Montage.

- Verwenden Sie keine mechanischen Geräte oder anderen Hilfsmittel, um den Abtauvorgang zu beschleunigen, außer wenn der Hersteller solche empfiehlt.



WARNHINWEIS: Gerät nie auf oder in die Nähe einer Gasflamme oder elektrischen Platte oder an einen Ort stellen, an dem es mit einer Wärmequelle in Kontakt kommen könnte. An der Rückseite des Geräts befinden sich brennbare Materialien.

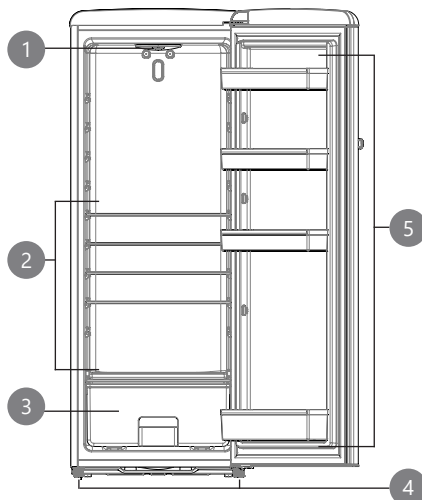
Achten Sie auf das Symbol „Brandgefahr - brennbares Material“, das sich an der Rückseite des Geräts befindet.

BEWAHREN SIE DIESE HINWEISE ZUM SPÄTEREN NACHSCHLAGEN AUF

Alle Abbildungen und Beschreibungen in dieser Anleitung dienen lediglich Informationszwecken und können vom tatsächlichen Gerät abweichen.

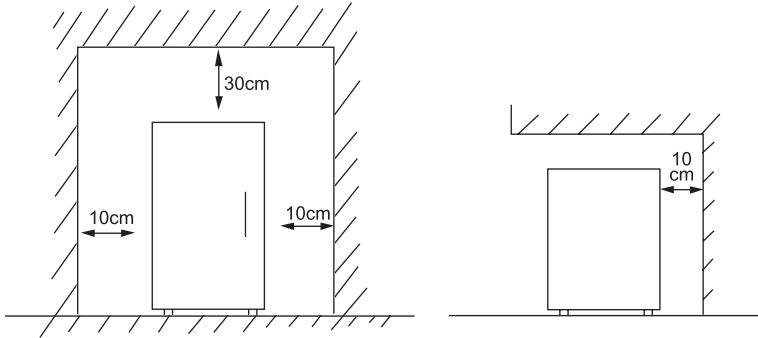
TEILE

1. LED-Beleuchtung und Thermostat
2. Regale
3. Gemüsefach
4. Stellfüße
5. Türregal

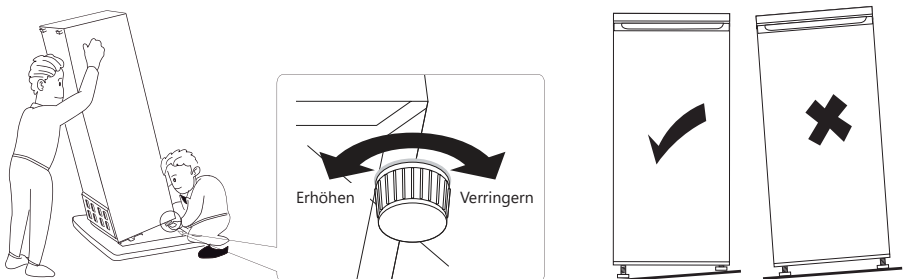


VOR DER ERSTEN INBETRIEBNAHME

- Das Verpackungsmaterial sowohl innen als auch außen entfernen. Die Außenseite des Apparats mit einem sauberen, feuchten Tuch reinigen. Die Innenseite kann mit einem weichen, feuchten Tuch gereinigt werden. Trocknen Sie das Gerät anschließend gut ab.
- Die Luft rund um den Kühlschrank sollte frei zirkulieren können.



- Lassen Sie genügend Raum zum Öffnen der Tür frei.
- Diese Kühleinheit ist nicht für die Verwendung als Einbaugerät vorgesehen.
- Den Kühlschrank auf einen stabilen, flachen Untergrund stellen.
- Direktes Sonnenlicht und Wärme vermeiden. Sonnenlicht kann die Außenseite des Kühlschranks angreifen. Wärme verursacht einen höheren Stromverbrauch.
- Einen zu hohen Feuchtigkeitsgrad vermeiden. Zuviel Luftfeuchtigkeit sorgt für schnellere Eisbildung im Kühlschrank.
- Bevor Sie den Kühlschrank an das Stromnetz anschließen, kontrollieren Sie, ob die Spannung auf dem Typenschild Ihres Geräts mit der Spannung in Ihrer Wohnung übereinstimmt. Eine andere Spannung kann das Gerät beschädigen.
- Sie können das Gerät nur über den Stecker vom Stromnetz trennen. Sorgen Sie dafür, dass er immer einfach zugänglich ist. Um das Gerät vom Stromnetz zu trennen, schalten Sie das Gerät aus und ziehen Sie den Stecker anschließend aus der Steckdose.
- Das Gerät nach dem Aufstellen vor dem Einschalten 6 Stunden stehen lassen. So kann das Kühlmittel sich verteilen.
- Lassen Sie das Gerät 8 Stunden ohne Lebensmittel in Betrieb, sodass der Kühlschrank auf eine angemessene Temperatur abkühlt.
- Das Gerät kann über die Stellfüße waagrecht ausgerichtet werden. Diese können durch Ein- oder Ausschrauben eingestellt werden.



- Die Klimaklasse gibt die minimale und maximale Umgebungstemperatur für den ordnungsgemäßen Betrieb eines Gerätes an. Die Klimaklasse finden Sie auf dem Typenschild auf der Innen- oder Rückseite des Gerätes.
 - SN: Subnormal: Umgebungstemperatur 10 °C bis 32 °C
 - N: Normal: Umgebungstemperatur 16 °C bis 32 °C
 - ST: Subtropen: Umgebungstemperatur 16 °C bis 38 °C
 - T: Tropen: Umgebungstemperatur 16 °C bis 43 °C

GEBRAUCH

TEMPERATURREGELUNG

Der Kühlschrank wird durch einen Temperaturregler geregelt, der sich im Gerät befindet. Stellen Sie diesen Regler auf die gewünschte Position ein. Je höher die Zahl, desto kälter ist die Temperatur. Stufe 4 wird für den Normalgebrauch empfohlen.

- Das Gerät funktioniert in der Position 0 nicht (das Kühlsystem ist ausgeschaltet), doch die Stromversorgung ist nicht unterbrochen.
- Die Betriebszeit und die -temperatur werden durch den Ort, an dem der Kühlschrank verwendet wird, durch die Häufigkeit der Türöffnung und durch die Temperatur des Raums beeinflusst, in dem sich der Kühlschrank befindet.

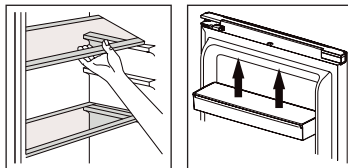
LEITFADEN ZUR LAGERUNG

Je höher in Ihrem Gerät, desto wärmer. Was also am schnellsten verdirbt (Fisch, Fleisch usw.), sollte am besten ganz unten aufbewahrt werden. Die Tür ist am wärmsten, da sie regelmäßig geöffnet wird. Für eine optimale Lagerung richten Sie Ihr Kühlgerät folgendermaßen ein:

Kühlschrankfach	Lebensmittelart
Türregal	<ul style="list-style-type: none"> • Lebensmittel mit natürlichen Konservierungsstoffen wie Marmeladen, Säfte, Getränke, Gewürze etc. • Lagern Sie hier keine Lebensmittel mit begrenzter Haltbarkeit
Oberes Regal	<ul style="list-style-type: none"> • Lebensmittel, die nicht gekocht werden müssen, z.B. Fertiggerichte, Reste, Aufstriche etc.
Mittleres Regal	<ul style="list-style-type: none"> • Milch und Eier
Unteres Regal	<ul style="list-style-type: none"> • Rohes Fleisch, Geflügel, Fisch
Gemüse-Schublade	<ul style="list-style-type: none"> • Obst, Kräuter und Gemüse • Bananen, Zwiebeln, Kartoffeln und Knoblauch nicht kühl lagern

EINLEGEBÖDEN UND TÜRFÄCHER Versetzen

- Leeren Sie den Kühlschrank, bevor Sie Einschübe oder Türfächer versetzen.
- Um einen Einschub zu versetzen, heben Sie ihn an und ziehen Sie ihn in Ihre Richtung.
- Um ein Türfach zu versetzen, halten Sie es mit 2 Händen fest. Heben Sie das Türfach nach oben an und ziehen Sie es in Ihre Richtung.



BELEUCHTUNG

Die Beleuchtung im Gerät ist eine LED-Leuchte mit Energieeffizienzklasse G. LED-Leuchten sind ökologischer und so konzipiert, dass sie die gesamte Lebensdauer des Gerätes halten. Sie müssen deshalb nicht ausgetauscht werden. Sollten dennoch Probleme mit der Beleuchtung auftreten, kontaktieren Sie einen qualifizierten Kundendienst in Ihrer Nähe.

VERSETZEN DES GERÄTS

Wen Sie das Gerät, unabhängig aus welchem Grund, ausschalten, warten Sie 10 Minuten, bis Sie es erneut einschalten. Der Druck im Kühlsystem muss zunächst stabilisiert werden, bevor Sie das Gerät erneut einschalten.

- Schalten Sie das Gerät aus und ziehen Sie den Netzstecker aus der Steckdose. Sämtliche Lebensmittel entnehmen. Entfernen Sie außerdem alle abnehmbaren Teile (Regale, Zubehör, usw.) oder befestigen Sie diese im Kühlschrank, um Erschütterungen zu vermeiden.
- Versetzen Sie das Gerät und installieren Sie es. Wenn Sie das Gerät während des Transports auf die Seite gelegt haben, auch wenn dies nur sehr kurz der Fall war, lassen Sie das Gerät mindestens 2 Stunden gerade stehen, bevor Sie es erneut einschalten.

LEBENSMITTEL IM KÜHLSCHRANK AUFBEWAHREN

Der Kühlschrank sorgt für eine längere Aufbewahrungszeit von frischen Lebensmitteln mit begrenzter Haltbarkeit. Für eine Aufbewahrung von frischen Lebensmitteln mit den besten Ergebnissen:

- Verwenden Sie nur sehr frische Lebensmittel einer sehr guten Qualität.
- Sorgen Sie dafür, dass die Lebensmittel gut verpackt oder abgedeckt sind, bevor Sie diese aufbewahren. Dies vermeidet, dass die Lebensmittel austrocknen, ausbleichen oder ihren Geschmack verlieren. Dadurch bleiben sie länger frisch. Es vermeidet außerdem die Übertragung von Gerüchen.
- Sorgen Sie dafür, dass Lebensmittel mit einem starken Geruch gut verpackt und abgedeckt sind und bewahren Sie diese fern von Butter, Milch und Sahne sowie anderen Lebensmitteln auf, die durch einen starken Geruch beeinträchtigt werden können.
- Lassen Sie warme Lebensmittel abkühlen, bevor Sie diese in den Kühlschrank stellen.

URLAUB

Falls Sie für eine kurze Zeit in Urlaub gehen, kann das Gerät eingeschaltet bleiben. Falls Sie für längere Zeit in Urlaub gehen, kann wie folgt verfahren werden:

- Alle Lebensmittel aus dem Kühlschrank entfernen.
- Den Stecker aus der Steckdose ziehen.
- Den Kühlschrank gründlich reinigen.
- Die Tür des Kühlschranks offen lassen, um Schimmel und schlechten Geruch zu vermeiden.

STROMAUSFALL

Die meisten Stromausfälle werden innerhalb von 1 bis 2 Stunden behoben und ändern die Temperatur des Kühlschranks nicht. Die Kühlschranktür, während eines Stromausfalls, so wenig wie möglich öffnen.

Während eines längeren Stromausfalls, Maßnahmen ergreifen, um die Lebensmittel zu schützen, zum Beispiel mit Hilfe von Trockeneis.

WICHTIGE REGELN

- Niemals warmes Essen in den Kühlschrank stellen.
- Getränke sollten in geschlossenen Gefäßen aufbewahrt werden.
- Lebensmittel die längere Zeit im Kühlschrank aufbewahrt werden, sollten abgedeckt oder in Glasschalen aufbewahrt werden.
- Niemals verdorbene Lebensmittel in den Kühlschrank stellen.
- Stets dafür sorgen, dass der Kühlschrank nicht zu voll ist, sodass die Lebensmittel ausreichend gekühlt werden können.
- Die Tür des Kühlschranks nur öffnen, wenn es nötig ist.
- Bewahren Sie alle Zubehörteile, wie z. B. Einlegeböden, Türfächer und Schubladen, im Gerät auf, um den Energieverbrauch zu minimieren.
- Beachten Sie die Lagerungshinweise auf der Lebensmittelverpackung. Überprüfen Sie auch immer das Haltbarkeitsdatum.
- Ein leerer Kühlschrank verbraucht mehr Energie. Denn wenn die Tür geöffnet wird, gelangt warme Luft hinein, die gekühlt werden muss. Je weniger Produkte, desto mehr Luft ist vorhanden und desto mehr Energie muss zur Kühlung dieser Luft verbraucht werden. Füllen Sie also Ihren Kühlschrank richtig auf oder wählen Sie ein Modell, das Ihren Bedürfnissen entspricht.

⚠ Nicht für draussen, z.B. für Campingzwecke (bzw. in einem Zelt).

⚠ Darf nur in Räumen verwendet werden.

⚠ Das Gerät darf nicht in öffentlichen Verkehrsmitteln benutzt werden.

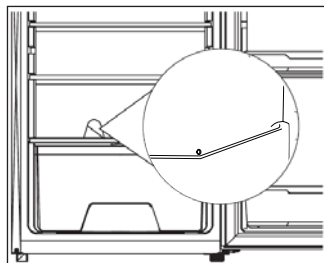
REINIGUNG UND WARTUNG

- Verwenden Sie keine aggressiven Reinigungs- oder Lösungsmittel.
- Schalten Sie das Gerät aus. Ziehen Sie den Stecker aus der Steckdose.
- Entnehmen Sie die Lebensmittel und bewahren Sie diese an einem kühlen Ort auf.
- Reinigen Sie das Gerät mit einem weichen Tuch mit warmem Wasser und einem milden Reinigungsmittel.
- Reinigen Sie die Türdichtung nur mit warmem Wasser und reiben Sie diese anschließend gründlich ab.
- Stecken Sie den Stecker nach der Reinigung in die Steckdose und stellen Sie die gewünschte Temperatur ein.
- Legen Sie die Lebensmittel wieder in das Gerät.

ABTAUEN: KÜHLSCHRANK

Der Kühlschrank taut sich vollständig automatisch ab.

Während des Betriebs des Kühlers bildet sich Kondensationstropfen oder Reif an der Rückwand des Geräts. Dies ist normal. Es ist nicht erforderlich, die Kondensationsflüssigkeit oder das Eis zu entfernen. Die Rückwand taut sich automatisch ab. Die Kondensationsflüssigkeit läuft über den Kondensationskanal und wird zum Kompressor geführt, wo sie verdampft.



Hinweis: Halten Sie den Kondensationskanal und das Abflussloch sauber, sodass die Kondensationsflüssigkeit ablaufen kann.

PROBLEME UND LÖSUNGEN

PROBLEME	LÖSUNGEN
Gerät funktioniert nicht.	<ul style="list-style-type: none"> • Das Gerät bekommt keinen Strom, kontrollieren, ob die Stromzufuhr in Ordnung ist. • Überprüfen Sie, ob sich der Temperaturregler nicht in der Position 0 befindet. • Kontrollieren, ob sich der Stecker in der Steckdose befindet. • Kontrollieren, ob die richtige Spannung zur Verfügung steht.
Der Kühlschrank springt zu oft an.	<ul style="list-style-type: none"> • Die Temperatureinstellung ist zu kühl. • Ist die Tür gut geschlossen? • Wurde warmes Essen in den Kühlschrank gestellt, wodurch das Gerät stärker kühlen muss? • Ist die Tür zu oft oder zu lange geöffnet worden? • Das Gerät bekommt die falsche Spannung. • Das Gerät steht in der Nähe einer Wärmequelle oder in direktem Sonnenlicht.
Die Innentemperatur des Kühlschranks ist zu warm.	<ul style="list-style-type: none"> • Kontrollieren, ob der Kühlschrank Strom hat. • Kontrollieren, ob sich der Stecker in der Steckdose befindet. • Die Temperatureinstellung ist zu niedrig. • Die Tür hat zu lange oder zu oft offen gestanden. • Die Luftzufuhr ist blockiert. • Kontrollieren, ob dem Gerät die richtige Spannung zur Verfügung steht. • Das Gerät steht in der Nähe einer Wärmequelle oder in direktem Sonnenlicht.
Ungewöhnliche Geräusche.	<ul style="list-style-type: none"> • Das Gerät steht nicht waagrecht. Stellen Sie die Stellfüße neu ein und stellen Sie das Gerät waagrecht auf. • Das Gerät hat Kontakt zur Wand oder zu einem anderen Objekt. Verschieben Sie das Gerät vorsichtig.
Wasser auf dem Boden.	<ul style="list-style-type: none"> • Der Kondenswasserkanal ist blockiert. Siehe das Kapitel zur Reinigung. • Es hat sich zu viel Kondenswasser im Kühlschrank gebildet, sodass der Auffangbehälter überläuft. Zu viel Kondenswasser entsteht durch Temperaturunterschiede. Ist die Tür richtig geschlossen? Haben Sie warme Lebensmittel in den Kühlschrank gestellt? Schließt die Dichtung noch ordnungsgemäß?
Die Tür lässt sich nicht richtig schließen.	<ul style="list-style-type: none"> • Die Türdichtung ist verformt. Erhitzen Sie sie vorsichtig mit einem Haartrockner. Die Gummidichtung wird flexibel und der Magnetstreifen im Gummi zieht sich automatisch zum Gerät hin. Nach dem Abkühlen bleibt der Gummi in seiner Position.

RICHTLINIEN



Dieses Symbol auf dem Produkt oder seiner Verpackung weist darauf hin, dass dieses Produkt nicht als normaler Haushaltsabfall zu behandeln ist, sondern an einem Sammelpunkt für das Recycling von elektrischen und elektronischen Geräten abgegeben werden muss. Durch Ihren Beitrag zum korrekten Entsorgen dieses Produkts schützen Sie die Umwelt und die Gesundheit Ihrer Mitmenschen. Umwelt und Gesundheit werden durch falsches Entsorgen gefährdet. Weitere Informationen über das Recycling dieses Produkts erhalten Sie von Ihrem Rathaus, Ihrer Müllabfuhr oder dem Geschäft, in dem Sie das Produkt gekauft haben.



Das Verpackungsmaterial ist wiederverwertbar. Entsorgen Sie die Verpackung umweltgerecht und führen Sie sie der Wertstoffsammlung zu.



Dieses Gerät entspricht allen europäischen Sicherheits-, Gesundheits- und Umweltschutzanforderungen.

Die EU-Erklärung für dieses Gerät kann jederzeit unter info@linea2000.be angefordert werden.

WARRANTY

Dear Customer,

Thank you for your confidence in DOMO. We do hope you enjoy your new purchase.

Before reaching you, all our products undergo a strict quality inspection. Should you still encounter problems with your appliance, then we are truly sorry and will do everything possible to resolve the situation quickly. Do not hesitate to contact our customer service.

Our staff will do all they can to help you!



+32 14 21 71 91



info@linea2000.be

Monday - Thursday: 8.30 - 12.00 and 13.00 - 17.00

Friday: 8.30 - 12.00 and 13.00 - 16.30

This device has a warranty period of 2 years from the date of purchase. During this warranty period, the distributor will assume responsibility for any defects that can be shown to be the result of material, construction or manufacturing errors. Such defects will be remedied by repair or replacement of the device. The 2-year warranty period will be suspended during the repair period and will continue after the repair has taken place for the remaining duration of the warranty period. The warranty will be honoured if proof of purchase clearly showing the date of purchase is provided. If your device becomes defective within the 2-year warranty period, please return it with your proof of purchase to the store you purchased it from or follow the procedure of the relevant webshop if you bought it online.

The warranty does not cover damage to the device, accessories or parts caused by:

- normal wear and tear from use;
- non-compliance with the instructions for use, maintenance and cleaning in the manual;
- incorrect connection, e.g. electrical voltage too high;
- incorrect, heavy-handed or abnormal use;
- repairs or alterations carried out by the consumer or unauthorised third parties;
- use of parts or accessories not recommended nor supplied by the distributor.

SAFETY INSTRUCTIONS

When using electrical appliances, basic safety precautions should always be taken, including the following. Any injury or damage caused by failure to comply with these rules are at your own risk. Neither the manufacturer, importer, or the supplier may be held liable.

- Read all instructions carefully.
- Make sure all packaging materials and promotional stickers have been removed before using the appliance for the first time. Make sure children cannot play with the packaging materials.
- This appliance is only suitable for use in domestic and similar environments, such as:
 - staff kitchen areas in shops, offices and other working environments;
 - farm houses;
 - by clients in hotels, motels and other residential type environments;
 - bed and breakfast type environments.
- Children should be supervised to ensure that they do not play with the appliance.
- This appliance can be used by children aged from 16 years and above and persons with reduced physical, sensory or mental capabilities or lack of experience and knowledge if they have been given supervision or instruction concerning use of the appliance in a safe way and understand the hazards involved.
- Children shall not play with the appliance.
- Cleaning and user maintenance shall not be made by children unless they are older than 16 or supervised.
- Keep the appliance and its cord out of reach of children younger than 16 years.
- All repairs should be carried out by the manufacturer or its aftersales service.
- Make sure that children do not touch the cord or appliance.
- Your appliance uses isobutane (R600a) as a refrigerant. Despite the fact that R600a is an environmentally friendly and natural gas, it is highly flammable. Therefore you should be careful

during shipment and installation to prevent your appliance's cooler elements from being damaged. In the event of a leak caused by damage to the cooler elements, move your refrigerator from open flames or heat sources and ventilate the room where the appliance is located for a few minutes.

- Using the appliance incorrectly may cause an injury. Any injury or damage caused by failure to comply with these rules are at your own risk. Neither the manufacturer, importer, or the supplier may be held liable.

⚠ ELECTRICAL WARNINGS

- In order to avoid a hazard this appliance must not be supplied through an external switching device, such as a timer or a separate remote control, or connected to a circuit that is regularly switched on and off by the utility.
- Before use, check carefully that the electric tension and frequency of the power net at your home match the indications on the rating label of the appliance.
- The appliance must be plugged into an appropriate outlet that is installed and grounded in accordance with local installation regulations.
- The appliance must be disconnected from its power source when not in use, during service and when replacing parts. If present, first turn all the buttons to the 'off' position, then pull the plug out of the socket by grasping the plug itself. Never pull the cord or appliance to remove the plug from the socket.
- Do not let the power supply cord hang over the edge of a counter, or touch hot surfaces.
- Keep the power cord away from hot parts and don't cover the appliance.
- Unwrap the cord completely to prevent overheating of the cord. Do not allow the power cord supply to run underneath or around the unit.
- For safety reasons, never use the appliance if the cord, plug, or appliance itself is damaged, or after a malfunction of the appliance. Return the appliance to the DOMO Service Department or its service agent for examination, repair, or

electrical or mechanical adjustment. Do not try to repair the appliance yourself.

- It is prohibited to alter or modify the device and its specifications.
- When disposing of the appliance, remove the plug from the power socket, cut the power cord (as closely as possible to the appliance), and remove the door to prevent playing children getting an electrical shock or shutting themselves in the appliance.
- Unplug the appliance when it is not in use, before assembling or disassembling any parts and before cleaning the appliance. Put all buttons and knobs into the 'off' position and unplug the appliance by grasping the plug. Never unplug by pulling the cord.
- The lamp in the appliance is intended for use in this cooling device only. Do not use the lamp as a household light.

⚠ INSTALLATION

- Do not place near flammable materials, gases or explosives.
- Always use the appliance on a steady, level and dry surface.
- Never place this appliance near a gas stove or electrical stove or in a place where it may come into contact with a warm appliance.
- Keep the ventilation openings free of obstructions.
- Avoid long exposure to direct sunlight.
- Make sure that you have access to the plug of the appliance.
- Make sure the plug and cord are not crushed or damaged by the back of the appliance. This can cause short circuits and, as a result, overheating and fire.
- This is a heavy appliance. Be careful when moving it.
- This cooling unit is not intended for use as a built-in appliance.
- Do not place a power strip or other portable power supply behind the appliance.
- After installation, it is advisable to wait 6 hours before connecting the appliance to allow the oil to flow back in the compressor.

USE

- Do not use or store this appliance outdoors.
- Do not use this appliance for other than intended use.
- Do not use any other electrical appliance inside the refrigerator, unless they are approved for this purpose by the manufacturer.
- Do not keep any explosive substances inside the appliance, like for instance aerosol cans with a flammable propellant.
- Do not use the appliance without a lamp.
- The use of accessories that are not recommended or sold by the manufacturer can cause fire, electrical shock or injuries. Only use the utensils delivered with the appliance.
- Ensure the food in the appliance does not touch the back wall.
- Follow the instructions below to prevent contamination of food:
 - Keeping the door open for long periods may cause the temperature in the compartments of the appliance to rise considerably.
 - Clean the surfaces that could come into contact with food regularly.
 - If the appliance is left empty for longer periods, it should be turned off, defrosted and cleaned. Allow it to dry and leave the door ajar to prevent mould from growing in the appliance.

CLEANING AND MAINTENANCE

- To protect against electrical shock or burns, do not immerse unit, cord, or plug in water or other liquid.
- Do not place warm or hot objects on top of the appliance.
- Do not clean the appliance with anything made of metal.
- Make sure that the refrigerant circuit does not get damaged, for instance during transportation or installation.
- Do not use mechanical appliances or other means to speed up the defrosting process, unless approved by the manufacturer.



WARNING: Never place this appliance on or in the neighbourhood of a gas or electric fire or in a place where it could come into contact with a heat source. There are flammable materials located on the back of the appliance.

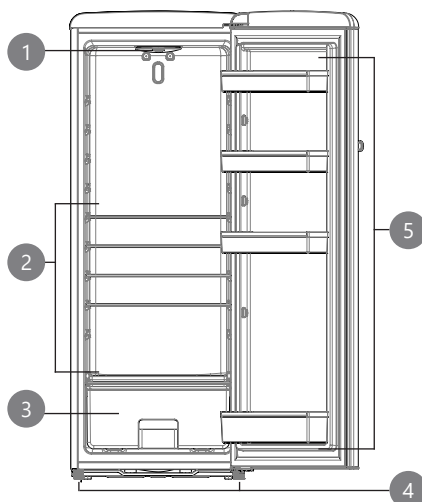
Pay attention to the symbol 'Fire risk – flammable materials' located on the back of the appliance.

SAVE THESE INSTRUCTIONS FOR FUTURE REFERENCE

All images and descriptions in this manual are purely indicative and may differ slightly from the actual device.

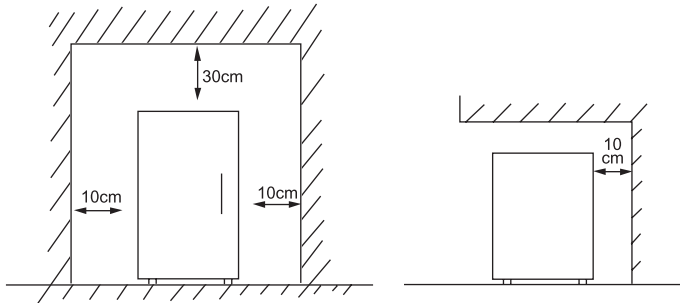
PARTS

1. LED lighting and thermostat
2. Shelves
3. Vegetable container
4. Levelling feet
5. Door shelves

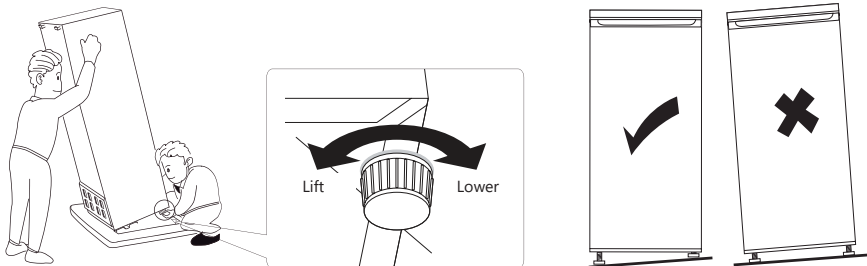


INSTALLATION

- Remove the exterior and interior packing, wipe the outside thoroughly with a soft dry cloth and the inside with a wet, lukewarm cloth. Dry the appliance off well.
- Let air circulate freely around the cabinet.



- Make sure there is sufficient space to open the door.
- This cooling unit is not intended for use as a built-in appliance.
- Select a place with a strong, level floor.
- Avoid direct sunlight and heat. Direct sunlight may affect the acrylic coating. Heat sources nearby will cause higher electricity consumption.
- Avoid very moist places. Too much moisture in the air will cause frost to form very quickly on the evaporator, and your refrigerator.
- Before connecting your refrigerator to the power supply, check that the voltage stated on the rating label of your appliance corresponds to the voltage in your home. A different voltage could damage the appliance.
- The plug is the only way to disconnect the device from the power supply, make sure it is always easily accessible. To disconnect power to the device, turn off the device and then unplug it.
- After installation, leave the fridge for 6 hours before turning it on. This way the refrigerant can settle.
- Allow the appliance to run empty for 8 hours so the compartment can cool to the appropriate temperature.
- You can level the appliance using the adjustable legs. The adjustable legs can be adjusted by screwing them in or out of the appliance.



- The climate class indicates the minimum and maximum ambient temperature for the proper operation of an appliance. You can find the climate class on the type plate on the inside or back of the appliance.

- SN: Subnormal: ambient temperature between 10°C and 32°C
- N: Normal: ambient temperature between 16°C and 32°C
- ST: Subtropical: ambient temperature between 16°C and 38°C
- T: Tropical: ambient temperature between 16°C and 43°C

USE

TEMPERATURE CONTROL

The fridge is controlled with a temperature control knob located inside the appliance.

Adjust the control knob as desired to suit your individual preference. The higher the number, the colder the temperature. Position 4 is the recommended position for normal use.

- In the 0 position the appliance does not operate (the cooling system is switched off), but power supply is not interrupted.
- The running time and temperature are affected by where the fridge is located, how often the door is opened and the temperature of the room the fridge is located in.

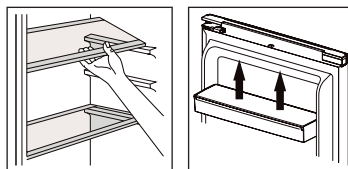
STORAGE GUIDE

The higher up in your appliance, the warmer. So whatever spoils fastest (fish, meat, etc.) is best put at the bottom. The door is the least cold because it opens regularly. For the best storage, set up your refrigerating appliance as follows:

Refrigerator compartment	Type of food
Door rack	<ul style="list-style-type: none"> • Food with natural preservatives such as jams, juices, drinks, spices, etc. • Do not store food with a limited shelf life here
Top shelf	<ul style="list-style-type: none"> • Food that does not need to be cooked, such as ready-made meals, leftovers, spreads, etc.
Middle shelf	<ul style="list-style-type: none"> • Dairy and eggs
Bottom shelf	<ul style="list-style-type: none"> • Raw meat, poultry, fish
Crisper drawer	<ul style="list-style-type: none"> • Fruits, herbs, and vegetables • Do not refrigerate bananas, onions, potatoes, or garlic

MOVING THE SHELVES AND DOOR RACK

- Empty the fridge before moving the shelves or the door racks.
- To move a shelf, raise it and pull it towards you.
- To move a door rack, grip it firmly with 2 hands. Raise the door rack and pull it towards you.



LIGHTING

The lighting in the appliance is a LED light with energy efficiency class G. LED lights are more ecological and manufactured for a long life. For this reason, these may not be replaced. If there is a problem with the lighting, contact a qualified service centre in your area.

MOVING YOUR APPLIANCE

If the appliance is turned off for any reason, wait for 10 minutes before turning it back on. This will allow the refrigeration system pressures to equalise before restarting.

- Turn off the appliance and unplug it from the mains socket. Remove all food. Also remove all mobile parts (shelves, accessories, etc.) or fix them into the fridge to avoid any shock.
- Relocate and install. If the appliance has been left on its side for any length of time, leave it standing upright for at least 2 hours before turning on.

STORING FOOD IN THE FRIDGE

The fridge helps to extend the storage times of fresh perishable foods.

Fresh food care for best results:

- Store foods that are very fresh and of good quality.
- Ensure that food is well wrapped or covered before it is stored. This will prevent food from dehydrating, deteriorating in colour or losing taste and will help maintain freshness. It will also prevent odour transfer.
- Make sure that strong smelling foods are wrapped or covered and stored away from foods such as butter, milk and cream which can be tainted by strong odours.
- Cool hot foods down before placing them in the fridge.

VACATION

For short vacation periods, leave the control knobs at their usual settings. During longer absences:

- Remove all foods.
- Disconnect from electrical outlet.
- Clean the refrigerator thoroughly, including defrost pan.
- Leave the door open to avoid possible formations of condensate, mould or odours.

POWER FAILURE

Most power failures are corrected within an hour or two and will not affect your refrigerator temperatures. However, you should minimize the number of door openings while the power is off.

During power failures of longer duration, take steps to protect your food by putting dry ice on top of packages.

SOME IMPORTANT RULES FOR THE CORRECT USE OF THE REFRIGERATOR

- Never place hot foods in the refrigerator.
- Beverages should be stored in sealed containers.
- Foods to be stored for a long time should be wrapped in cellophane or polyethylene foil, or kept in glass containers.
- Never place spoiled foods in the cabinet.
- Don't overload the cabinet.
- Don't open the door unless necessary.
- Keep all accessories, such as shelves, door racks, and drawers, in the appliance to minimise energy consumption.
- Please read the storage instructions on the food packaging. Always check the storage date.
- An empty fridge consumes more energy. After all, when the door is opened, warm air enters the space and needs to be cooled. More air enters when there are fewer products, meaning

that more energy needs to be consumed to cool that air. So fill your fridge properly or choose a model sized for your needs.

- ⚠ Not for outer camping use (e.g. in a tent).
- ⚠ For indoor use only.
- ⚠ The appliance can not be used in public transportation.

CLEANING AND MAINTENANCE

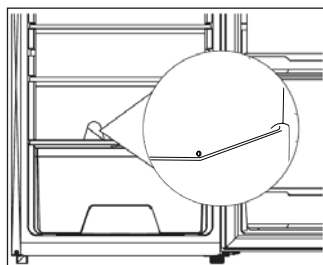
- Do not use abrasive cleaning agents or solvents.
- Turn the appliance off. Disconnect the mains plug from the mains socket.
- Take out the food and store in a cool location.
- Clean the appliance with a soft cloth, warm water and detergent.
- Wipe the door seal with clear water only and then wipe dry thoroughly.
- After cleaning, put the plug in the socket and set the desired temperature.
- Put the food back into the appliance.

DEFROSTING THE REFRIGERATOR

The refrigerator defrosts fully automatically.

While the cooling is running, beads of condensation or hoarfrost form at the back of the refrigerator. This is normal. It is not necessary to wipe off the condensation or frost. The rear panel defrosts automatically. The condensation runs into the condensation channel and is conveyed to the compressor from where it evaporates.

Note: Keep the condensation channel and drainage hole clean, so that the condensation can run out.



PROBLEMS AND SOLUTIONS

PROBLEMS	SOLUTIONS
The refrigerator does not work.	<ul style="list-style-type: none"> • Check connection of power cord to power source. • Check that the temperature controller is not in the 0 position. • Plug in unit. • Use proper voltage.
The refrigerator cools too frequently.	<ul style="list-style-type: none"> • The temperature setting is too cool. • Close door securely. • Be sure that food is cool before inserting. • Do not keep door open for too long and minimize door openings. • Use proper voltage. • Do not place unit close to heat sources or direct sunlight.
The internal temperature is not cold enough.	<ul style="list-style-type: none"> • Check connection of power cord to power source. • Plug in unit. • Check setting and adjust as needed. • Close door securely. • Be sure that food is cool before inserting. • Do not keep door open for too long and minimize door openings. • Allow room for air to circulate around unit. • Use proper voltage. • Do not place unit close to heat sources or direct sunlight.
Unusual sounds.	<ul style="list-style-type: none"> • The appliance is not level. Readjust the adjusting feet and level the unit. • The unit is touching a wall or another object. Gently move the appliance.
There is water on the floor.	<ul style="list-style-type: none"> • The condensation duct is blocked. See the chapter on cleaning. • Too much condensation has formed in the fridge, causing the reservoir to overflow. Too much condensation is caused by a heat difference. Is the door closed properly? Have you put hot food in the fridge? Does the seal still close properly?
The door does not close properly.	<ul style="list-style-type: none"> • The door seal is deformed. Heat it gently using a hairdryer. The rubber seal will become flexible and the magnetic strip in the rubber will automatically pull towards the appliance. After cooling, the rubber stays in that position.

GUIDELINES



This symbol on the product or on its packaging indicates that this product may not be treated as household waste. Instead it must be brought to the applicable collection point for recycling of electrical and electronic equipment. By ensuring this product is disposed of correctly, you will help prevent potential negative consequences for the environment and human health, which could otherwise be caused by inappropriate waste handling of this product. For more detailed information about recycling of this product, please contact your local city office, your household waste disposal service or the shop where you purchased the product.



The packaging is recyclable. Please treat the packaging ecologically.



This appliance conforms to all European requirements in the areas of safety, health, and environmental protection.

The EU declaration concerning this appliance can be requested at any time from info@linea2000.be

GARANTIA

Estimado cliente,

Muchas gracias por depositar su confianza en DOMO.

Esperamos que disfrute de su nueva compra.

Todos nuestros productos se someten a un estricto control de calidad antes de llegar a sus manos. Si, a pesar de todo, experimenta algún problema con su dispositivo, lo lamentamos sinceramente y estamos dispuestos a solucionarlo lo antes posible. No dude en ponerse en contacto con el servicio de atención al cliente de la tienda donde lo compró. Harán todo lo posible por ayudarle.

Esta unidad tiene un periodo de garantía de 2 años a partir de la fecha de compra. Durante este período de garantía, el distribuidor asumirá la responsabilidad de los defectos que se demuestre que tienen su origen en defectos de material, construcción o fabricación. Estos defectos se subsanarán mediante la reparación o sustitución del aparato. El período de garantía de 2 años se suspenderá durante el período de reparación y luego continuará durante el resto del período de garantía. La garantía se concede sobre la base del justificante de compra, donde figura claramente la fecha de adquisición. Si detecta que su aparato es defectuoso dentro del periodo de garantía de 2 años, puede llevarlo a la tienda donde lo compró junto con el justificante de compra, o seguir el procedimiento de la tienda web correspondiente si se trata de una compra en línea.

La garantía no cubre los daños al aparato, accesorios o piezas causados por:

- desgaste normal debido al uso;
- incumplimiento de las instrucciones de funcionamiento, mantenimiento y limpieza del manual;
- conexión incorrecta, por ejemplo, voltaje demasiado alto;
- uso incorrecto, abusivo o anormal;
- reparaciones o manipulaciones efectuadas por el consumidor o por terceros no autorizados;
- uso de piezas o accesorios no recomendados o suministrados por el distribuidor.

INSTRUCCIONES DE SEGURIDAD

Cuando utilice aparatos eléctricos, se deben seguir las instrucciones de seguridad mencionadas a continuación. Los accidentes o los daños ocasionados por el no seguimiento de estas normas son su propia responsabilidad. Ni el fabricante, ni el importador ni el distribuidor pueden ser considerados responsables a este respecto.

- Lea detenidamente estas instrucciones.
- Antes del primer uso retire todos los materiales de embalaje y etiquetas promocionales. Asegúrese de que los niños no puedan jugar con el material de embalaje.
- Este equipo solo es apto para su uso en un entorno doméstico y en entornos similares como:
 - Zona de cocina para el personal de tiendas, oficinas y otros entornos profesionales similares.
 - Granjas.
 - Habitaciones de hoteles y moteles, y otros entornos de carácter residencial.
 - Habitaciones de invitados o similares.
- Supervise en todo momento a los niños para que no jueguen con el aparato.
- Este aparato puede ser utilizado por niños de 16 años o más, personas con discapacidad física o sensorial, o personas con capacidad mental limitada o falta de experiencia o conocimiento, siempre, y en tanto en cuanto, dichas personas estén vigiladas o hayan recibido instrucciones sobre el uso del aparato de manera segura y conozcan los peligros del uso del mismo.
- Los niños no deben jugar con el aparato.
- El mantenimiento y la limpieza del dispositivo no deben ser realizados por niños, a menos que tengan 16 años o más o estén supervisados por un adulto.
- Mantenga el aparato fuera del alcance de los niños.
- Todas las reparaciones aparte del mantenimiento ordinario de la unidad deben ser efectuadas por el fabricante o por su servicio post-venta.
- Asegúrese de que los niños no puedan tocar el cable eléctrico o el aparato.

- Su aparato utiliza isobutano (R600a) como refrigerante. Aunque el R600a es un gas natural y respetuoso con el medio ambiente, es altamente inflamable. Por lo tanto, debe tener mucho cuidado al mover o instalar el aparato para evitar daños en los elementos de refrigeración. En el caso de que se produzca una fuga por un daño en los elementos de refrigeración, mantenga el aparato alejado de llamas o fuentes de calor y ventile la habitación donde se encuentra el aparato durante algunos minutos.

⚠ ADVERTENCIAS ELÉCTRICAS

- Para evitar peligros, el aparato no debe ser controlado con un dispositivo externo, como un temporizador externo o un mando a distancia separado, ni debe conectarse a una red que se encienda y se apague con frecuencia.
- Antes de utilizarlo, asegúrese de que el voltaje indicado en el aparato se corresponde con el voltaje de la red eléctrica de su hogar.
- El aparato siempre se debe conectar a una toma de corriente instalada y conectada a tierra de acuerdo con las normas locales de instalación.
- Saque el enchufe de la toma de corriente cuando no use el aparato, antes de montar o desmontar piezas y antes de limpiarlo. Si los hubiera, gire primero todos los botones a la posición de apagado y, después, desenchufe el equipo de la corriente eléctrica. No tire nunca del cable de alimentación para sacar el enchufe de la toma de corriente.
- No deje que el cable de alimentación cuelgue sobre superficies calientes o sobre el borde de una mesa o encimera.
- Mantenga el cable eléctrico lejos de las piezas calientes y no cubra el aparato.
- Desenrolle el cable de alimentación completamente para evitar el sobrecalentamiento del mismo. No permita que el cable de alimentación cuelgue por debajo o alrededor del aparato.
- Para evitar riesgos, nunca use el equipo si el cable de alimentación o el enchufe están dañados, si el aparato no funciona correctamente o si está dañado. En el caso de que el aparato esté dañado, llévelo al servicio de postventa de DOMO o al centro de servicio cualificado más cercano para

su inspección, reparación o para realizar ajustes eléctricos/mecánicos. Nunca intente reparar el aparato por su cuenta.

- Está prohibido manipular o modificar el dispositivo y sus especificaciones.
- Si va a tirar el aparato, retire el enchufe de la toma de corriente, corte el cable de alimentación (lo más cerca posible del aparato) y retire la puerta para evitar que, en el caso de que haya niños jugando, estos no puedan sufrir choques eléctricos o se encierren en el aparato.
- La lámpara presente en el aparato solo está destinada para su uso en este congelador. No utilice la lámpara como iluminación doméstica.

⚠ INSTALACIÓN

- No coloque nunca el aparato cerca de materiales inflamables, gases o explosivos.
- Coloque siempre el aparato sobre una superficie firme, horizontal y seca.
- No encienda nunca el aparato cerca de una estufa de gas o eléctrica, ni en un lugar donde pueda entrar en contacto con un horno eléctrico o con otro aparato caliente.
- Mantenga las ranuras de ventilación libres y asegúrese de que no están bloqueadas u obstruidas.
- Evite una exposición prolongada a la luz solar.
- Asegúrese de tener acceso al enchufe del aparato.
- Asegúrese de que el enchufe y el cable no queden aplastados o resulten dañados por la parte trasera del aparato. Podría provocar cortocircuitos y, como consecuencia, un sobrecalentamiento y un incendio.
- Este aparato es pesado. Tenga cuidado al desplazarlo.
- Este aparato de aire acondicionado no está destinado para su uso como instalación fija.
- No coloque una regleta u otra fuente de alimentación portátil detrás del aparato.
- Deje el aparato después de la instalación 6 horas antes de encenderlo. Así se puede asentar el refrigerante.

USO

- No utilice el aparato al aire libre.
- Utilice el aparato únicamente para el fin para el que está destinado.
- No utilice ningún otro aparato eléctrico en el interior del frigorífico, a menos que el mismo esté aprobado para este fin por el fabricante.
- Nunca almacene materiales explosivos en el aparato como, por ejemplo, aerosoles con gas propulsor inflamable.
- No utilice el aparato sin lámpara.
- El uso de accesorios no recomendados o vendidos por el fabricante puede causar incendios, descargas eléctricas o lesiones. Solo debe utilizar los accesorios que se suministran con el aparato.
- Asegúrese de que los alimentos presentes en el aparato no tocan la pared trasera.
- Siga las instrucciones indicadas a continuación para evitar la contaminación de los alimentos:
 - La apertura prolongada de la puerta puede aumentar considerablemente la temperatura en los compartimentos del aparato.
 - Limpie regularmente las superficies que puedan entrar en contacto con los alimentos.
 - Si el aparato permanece vacío durante mucho tiempo debe apagarlo, descongelarlo y limpiarlo. Deje que se seque y deje la puerta abierta para evitar que se forme moho dentro del aparato.

LIMPIEZA Y MANTENIMIENTO

- Nunca sumerja el aparato, el cable de alimentación o el enchufe en agua o en cualquier otro líquido. Esto evitará choques eléctricos o incendios.
- No coloque objetos calientes o tibios encima del aparato.
- No limpie el aparato con objetos metálicos.
- Asegúrese de que el circuito de refrigeración no se dañe, por ejemplo, durante el transporte o la instalación.

- No utilice aparatos mecánicos u otros medios para acelerar el proceso de descongelación, salvo cuando el fabricante lo haya aprobado.



ADVERTENCIA: Nunca utilice el aparato sobre, o cerca de, una cocina de gas o eléctrica, ni en un lugar donde pueda entrar en contacto con una fuente de calor. Los materiales inflamables se encuentran en la parte posterior del aparato.

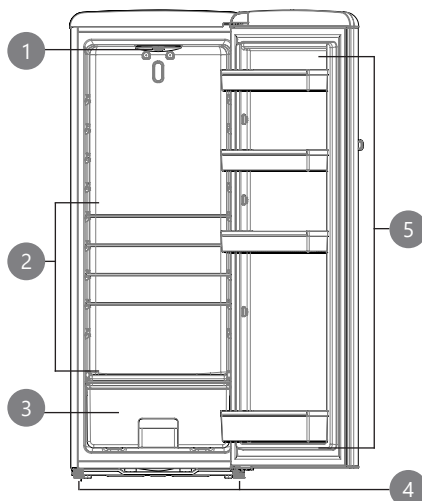
Preste atención al símbolo "Riesgo de incendio: material inflamable" ubicado en la parte posterior del aparato.

CONSERVE ESTAS INSTRUCCIONES PARA CONSULTARLAS POSTERIORMENTE

Todas las imágenes y descripciones de este manual son meramente indicativas y pueden diferir ligeramente del dispositivo real.

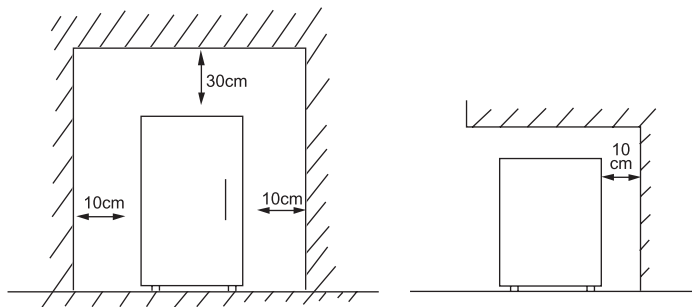
PIEZAS

1. Iluminación led y termostato
2. Estantes
3. Compartimento de verduras
4. Patas ajustables
5. Estantes de la puerta

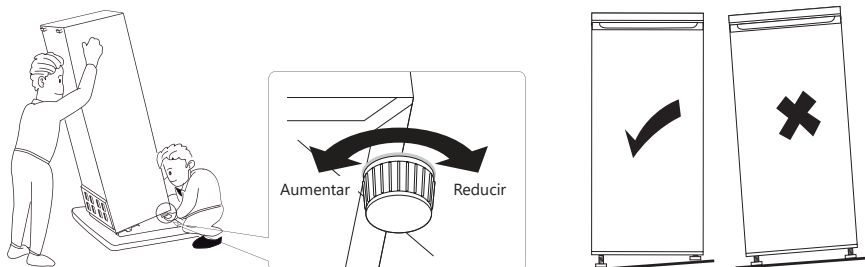


INSTALACIÓN

- Retire todo el material de embalaje, tanto del interior como del exterior. Limpie el exterior del aparato con un paño seco. El interior puede limpiarlo con un paño suave y húmedo. Después, seque bien el aparato.
- Asegúrese de que pueda circular el aire alrededor del frigorífico.



- Asegúrese de disponer de suficiente espacio para abrir la puerta.
- Este aparato de refrigeración no está diseñado para utilizarse como aparato integrado.
- Coloque el frigorífico sobre una superficie firme y nivelada.
- Evite la luz directa del sol y el calor. La luz solar puede deteriorar el exterior del frigorífico. El calor aumentará el consumo.
- Evite un grado de humedad demasiado elevado. Demasiada humedad ambiental causará que se forme hielo demasiado rápido en el frigorífico.
- Antes de conectar el frigorífico a la red eléctrica se debe comprobar que la tensión de la placa de especificaciones del aparato se corresponde con el voltaje de su hogar. Otra tensión puede dañar el aparato.
- El enchufe es la única forma de desconectar el aparato de la alimentación, asegúrese de que es fácil acceder al mismo. Para desconectar la alimentación al aparato, apague el aparato y retire el enchufe de la toma de corriente.
- Deje el aparato después de la instalación 6 horas antes de encenderlo. Así se puede asentar el refrigerante.
- Deje que el aparato funcione durante 8 horas sin alimentos hasta que este se enfríe y alcance la temperatura adecuada.
- Mediante las patas de ajuste se puede nivelar el aparato. Ajústelas al girarlas hacia dentro o fuera del aparato.



- La clase de clima indica la temperatura ambiente mínima y máxima para el correcto funcionamiento de un dispositivo. Puede encontrar la clase de clima en la placa de características presente en el interior o en la parte posterior del aparato.
 - SN: Subnormal: temperatura ambiente de 10 °C a 32 °C
 - N: Normal: temperatura ambiente de 16 °C a 32 °C
 - ST: Subtropical: temperatura ambiente de 16 °C a 38 °C
 - T: Tropical: temperatura ambiente de 16 °C a 43 °C

USO

REGULACIÓN DE TEMPERATURA

El frigorífico se regula con un regulador de temperatura que se encuentra en el interior del aparato. Ajuste el regulador hasta la posición deseada. Cuanto más alto sea el número, más baja será la temperatura. La posición 4 es la recomendada para un uso normal.

- El aparato no funciona en la posición 0 (el sistema de refrigeración está apagado), pero la alimentación no se interrumpe.
- El tiempo de funcionamiento y la temperatura se ven afectados por la ubicación en la que se utiliza el frigorífico, el número de veces que se abre la puerta y la temperatura de la habitación en la que se encuentra el frigorífico.

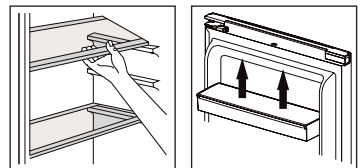
GUÍA DE ALMACENAMIENTO

La parte superior de su aparato está menos fría que la inferior. Por lo tanto, se recomienda colocar los alimentos que se estropeen más rápido (pescado, carne, etc.) en la parte inferior. La puerta es la parte menos fría, ya que se abre con frecuencia. Para conservar los alimentos, organice el almacenamiento de su frigorífico de la siguiente manera:

Compartimento del frigorífico	Tipo de alimento
Estante de puerta	<ul style="list-style-type: none"> • Alimentos con conservantes naturales como mermeladas, zumos, bebidas, especias, etc. • Aquí no se deben almacenar alimentos perecederos
Estante superior	<ul style="list-style-type: none"> • Alimentos que no se tienen que cocinar, como comidas preparadas, sobras, fiambre
Estante central	<ul style="list-style-type: none"> • Lácteos y huevos
Estante inferior	<ul style="list-style-type: none"> • Carne, aves y pescado crudos
Cajón de verduras	<ul style="list-style-type: none"> • Frutas, hierbas y verduras • Los plátanos, cebollas, patatas o ajos no se deben guardar en el frigorífico

COLOCAR LOS ESTANTES Y EL ESTANTE DE LA PUERTA

- Vacíe el refrigerador antes de desplazar los estantes y el estante de la puerta.
- Para mover un estante, levántelo y tire de él hacia usted.
- Para mover un estante de la puerta, sujételo con las dos manos. Levante el estante de la puerta y tire de él hacia usted.



ILUMINACIÓN

La iluminación de la unidad es una lámpara LED con clase de eficiencia energética G. Estas lámparas son ecológicas y se han desarrollado para durar toda la vida. No será necesario cambiarlas. Si, no obstante, se produce algún problema con la iluminación, póngase en contacto con un centro de servicio cualificado en su zona.

DESPLAZAR SU APARATO

Si el aparato se apaga por cualquier motivo, espere 10 minutos antes de volver a encenderlo. La presión en el sistema de refrigeración se debe estabilizar antes de volver a encenderlo.

- Apague el aparato y retire el enchufe de la toma de corriente. Retire todos los alimentos. También debe retirar todas las partes móviles (estantes, accesorios, etc.) o fijarlos en el frigorífico para evitar choques.
- Desplace el aparato e instálelo. Si el dispositivo se mantuvo posicionado sobre un lado mientras se trasladaba, aunque fuera durante un tiempo muy corto, el aparato deberá ponerse en posición vertical durante al menos 2 horas antes de encender el aparato.

CONSERVAR ALIMENTOS EN EL FRIGORÍFICO

El frigorífico asegura una vida útil más prolongada de los alimentos frescos y perecederos.

Conservación de alimentos frescos para obtener los mejores resultados:

- Conserve solo alimentos muy frescos y de buena calidad.
- Asegúrese de que los alimentos están bien envasados o cúbralos antes de almacenarlos. Esto evita que los alimentos se sequen, pierdan color o sabor y hará que se conserven frescos durante más tiempo. Esto también evita la transferencia de olores.
- Asegúrese de que los alimentos con un olor fuerte se envasan bien y se cubren. Manténgalos alejados de mantequilla, leche y nata, así como otros alimentos que pueden verse afectados por un fuerte olor.
- Deje que los alimentos calientes se enfríen antes de introducirlos en el frigorífico.

VACACIONES

Si se va de vacaciones durante un periodo corto, el aparato puede permanecer enchufado. Si se va de vacaciones durante un periodo largo, lo mejor es hacer lo siguiente:

- Saque todos los alimentos del frigorífico.
- Retire el enchufe de la toma de corriente.
- Limpie bien el frigorífico.
- Deje la puerta abierta del frigorífico para evitar la aparición de moho y malos olores.

APAGÓN

La mayoría de los apagones duran entre 1 y 2 horas y no suelen alterar la temperatura del frigorífico. Limite la apertura de la puerta del frigorífico en la mayor medida posible durante un

apagón. Durante un apagón más largo, debe adoptar otras medidas para conservar los alimentos, por ejemplo, colocar hielo seco sobre los alimentos.

NORMAS IMPORTANTES

- No introduzca nunca alimentos calientes en el frigorífico.
- Las bebidas deben almacenarse en recipientes cerrados.

- Los alimentos que deban conservarse durante mucho tiempo en el frigorífico deberán taparse o conservarse en recipientes de cristal.
- Nunca introduzca alimentos en mal estado en el frigorífico.
- Asegúrese en todo momento de que el frigorífico no está sobrecargado de forma que los alimentos puedan refrigerarse lo suficiente.
- Abra la puerta del frigorífico únicamente cuando sea necesario.
- Para minimizar el consumo de energía, mantenga en el aparato todos los accesorios, como los estantes, los estantes de las puertas y los cajones.
- Consulte las instrucciones de conservación que figuran en el envase de los alimentos. Compruebe siempre la fecha de caducidad.
- Un frigorífico vacío consume más energía, ya que al abrir la puerta, entra aire caliente y es necesario enfriarlo. Cuantos menos productos hay, más aire y más energía hay que consumir para enfriar ese aire. De modo que llene bien su frigorífico o elija un modelo del tamaño adecuado a sus necesidades.

⚠ El aparato no puede utilizarse para realizar acampadas, p. ej. tiendas de campaña.

⚠ Solo se puede utilizar en interiores.

⚠ El aparato no puede utilizarse en el transporte público.

LIMPIEZA Y MANTENIMIENTO

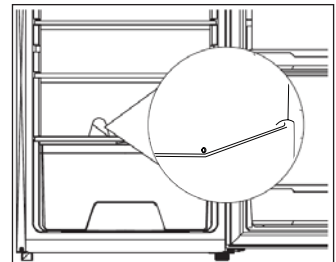
- No utilice productos de limpieza agresivos o disolventes.
- Retire el enchufe de la toma de corriente.
- Retire los alimentos del aparato y almacénelos en un lugar fresco.
- Limpie el aparato con un paño suave, agua tibia y un detergente suave.
- Limpie la junta de la puerta solo con agua limpia y, a continuación, frote a fondo.
- Después de la limpieza, introduzca el enchufe en la toma de corriente y ajuste la temperatura deseada.
- Vuelva a colocar los alimentos en el aparato.

DESCONGELACIÓN FRIGORÍFICO

El frigorífico se descongela automáticamente.

Durante el funcionamiento del congelador se forman gotas de condensación o escarcha en la parte posterior del aparato. Esto es normal. No es necesario limpiar la condensación o el hielo. El panel posterior se descongela automáticamente. La condensación fluye en el canal de condensación y se guía al compresor, donde se evapora.

Nota: mantenga limpios el canal de condensación y el orificio de drenaje para permitir que la condensación se drene.



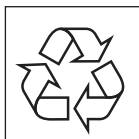
PROBLEMAS Y SOLUCIONES

PROBLEMAS	SOLUCIONES
El aparato no funciona.	<ul style="list-style-type: none"> • El aparato no recibe electricidad, compruebe si el suministro eléctrico es correcto. • Compruebe que el regulador de temperatura no esté en la posición 0. • Asegúrese de insertar el enchufe en la toma de corriente. • Compruebe que se está utilizando el voltaje adecuado.
El frigorífico rebota frecuentemente.	<ul style="list-style-type: none"> • El ajuste de temperatura es demasiado frío. • Compruebe que la puerta está bien cerrada. • Ha introducido comida caliente en el frigorífico, por lo que el aparato debe trabajar con más intensidad para enfriarla. • La puerta ha estado abierta demasiadas veces o durante demasiado tiempo. • El aparato se ha conectado al voltaje incorrecto. • El aparato está demasiado cerca de una fuente de calor o está expuesto directamente a la luz solar.
La temperatura interior del frigorífico es demasiado alta.	<ul style="list-style-type: none"> • Compruebe que el frigorífico tiene corriente. • Asegúrese de insertar el enchufe en la toma de corriente. • El ajuste de temperatura es demasiado bajo. • La puerta ha estado demasiado tiempo abierta o con mucha frecuencia. • El suministro de aire está bloqueado. • Compruebe que el aparato se conecta a la tensión correcta. • El aparato está demasiado cerca de una fuente de calor o está expuesto directamente a la luz solar.
Ruidos extraños.	<ul style="list-style-type: none"> • El aparato no está nivelado. Vuelva a montar las patas de ajuste y nivele el aparato. • El aparato contacta con la pared u otro objeto. Desplace el aparato con cuidado.
Hay agua en el suelo.	<ul style="list-style-type: none"> • El canal de condensación está bloqueado. Consulte el capítulo sobre limpieza. • Se ha formado un exceso de condensación en el frigorífico, lo que ha provocado que el depósito se desborde. El exceso de condensación se debe a una diferencia de calor. ¿Está bien cerrada la puerta? ¿Ha metido comida caliente en el frigorífico? ¿Sigue cerrando bien la junta?
La puerta no se cierra bien.	<ul style="list-style-type: none"> • La junta de la puerta está deformada. Caliéntelo con cuidado utilizando un secador de pelo. El sello de goma adquirirá flexibilidad y la banda magnética de la goma se ajustará automáticamente al dispositivo. Tras enfriarse, la goma se mantendrá en su posición.

DIRECTRICES



El símbolo en el producto o en el embalaje indica que este producto no puede ser tratado como residuo doméstico. Se debe llevar a un lugar en el que se reciclan equipos eléctricos y electrónicos. Si se asegura de que este producto se desecha correctamente, usted ayudará a evitar posibles consecuencias negativas para las personas y el medio ambiente que serían causados por un tratamiento de residuos inadecuado. Para obtener información más detallada sobre el reciclaje de este producto, póngase en contacto con su ayuntamiento, o con la empresa o departamento responsable del servicio de recogida de basura doméstica, o con la tienda donde adquirió el producto.



El material de embalaje es reciclable. Trate el embalaje de una manera medioambientalmente responsable.



Este aparato cumple todos los requisitos europeos de seguridad, salud y protección del medio ambiente.

Puede solicitar la declaración UE de este dispositivo a info@linea2000.be en todo momento.

GARANZIA

Gentile cliente,

grazie di cuore per la fiducia accordata a DOMO.

Ci auguriamo che il tuo nuovo acquisto sarà di tuo gradimento.

Tutti i nostri prodotti sono sottoposti a un rigoroso controllo di qualità prima di arrivare a casa tua. Tuttavia, se si dovessero verificare problemi con l'apparecchio, ce ne rammarichiamo vivamente e provvederemo a risolverli il prima possibile.

Non esitare a contattare il servizio clienti del negozio di acquisto. Faranno tutto il possibile per assisterti!

Questo apparecchio è coperto da una garanzia di 2 anni a partire dalla data di acquisto. Durante questo periodo di garanzia, il distributore si assume la responsabilità per i difetti dimostrabilmente riconducibili al materiale, alla costruzione o alla fabbricazione. Questi difetti saranno eliminati mediante riparazione o sostituzione dell'apparecchio. Il periodo di garanzia di 2 anni verrà sospeso durante la riparazione e riprenderà successivamente per la durata residua della garanzia. La garanzia viene concessa sulla base della ricevuta sulla quale è chiaramente indicata la data di acquisto. Qualora l'apparecchio risulti difettoso durante il periodo di garanzia di 2 anni, è possibile portarlo presso il negozio di acquisto insieme alla relativa ricevuta o seguire la procedura del negozio online responsabile se è stato acquistato online.

La garanzia non copre i danni all'apparecchio, agli accessori o alle parti causati da:

- normale usura dovuta all'uso;
- inosservanza delle istruzioni per l'uso, la manutenzione e la pulizia riportate nel manuale;
- collegamento errato, ad esempio tensione elettrica eccessiva;
- uso scorretto, sconsiderato o anomalo;
- riparazioni o modifiche effettuate dal consumatore o da terzi non autorizzati;
- uso di parti o accessori non raccomandati o forniti dal distributore.

INDICAZIONI DI SICUREZZA

Quando si utilizzano dispositivi elettrici, è necessario tenere presenti le seguenti istruzioni di sicurezza. Gli incidenti o i danni causati dalla mancata osservanza delle presenti istruzioni sono responsabilità dell'utilizzatore. Non possono essere ritenuti responsabili per tali danni né il produttore, né l'importatore, né il fornitore.

- Leggere con attenzione le presenti istruzioni. Conservare le istruzioni per possibili future consultazioni.
- Prima di utilizzare il prodotto, togliere tutti gli imballi e gli eventuali adesivi promozionali. Assicurarsi che i bambini non giochino con gli imballaggi.
- Questo apparecchio è soltanto adatto all'utilizzo in un ambiente domestico e in ambienti simili come:
 - Angoli cottura riservati al personale nei negozi, negli uffici e in altri ambienti professionali
 - Fattorie
 - Camere di alberghi, motel e altre strutture ricettive residenziali
 - Camere per vacanze o ambienti analoghi
- L'apparecchio può essere utilizzato da bambini di età superiore a 16 anni e da persone con ridotte capacità fisiche, sensoriali o mentali, o con mancanza di esperienza o conoscenza, solo se sorvegliati o se hanno ricevuto istruzioni sull'uso sicuro dell'apparecchio e ne comprendono i rischi.
- I bambini non possono giocare con l'apparecchio.
- Le operazioni di pulizia e di manutenzione non devono essere effettuate dai bambini di età inferiore a 16 anni o senza sorveglianza.
- Tenere l'apparecchio fuori dalla portata dei bambini di età inferiore a 16 anni.
- Tutte le riparazioni che non rientrino nella normale manutenzione dell'apparecchio devono essere effettuate dal produttore o dal suo servizio assistenza.
- Evitare che i bambini tocchino il cavo elettrico.

- Il liquido di raffreddamento utilizzato nell'apparecchio è l'isobutano (R600a). L'R600a è un gas naturale ed ecologico ma molto infiammabile. È quindi necessario prestare molta attenzione quando si sposta o si installa l'apparecchio, per evitare danni agli elementi di raffreddamento. In caso di perdite causate da danni agli elementi di raffreddamento, tenere il frigorifero lontano da fiamme libere o da fonti di calore e arieggiare per qualche minuto la stanza in cui si trova l'apparecchio.

⚠ AVVERTENZE ELETTRICHE

- Per evitare il rischio di incidenti, l'apparecchio non deve essere utilizzato con strumenti esterni, come ad esempio un timer o un sistema di telecomando separato e non deve essere collegato a una rete che viene accesa e spenta in continuazione.
- Prima dell'uso, verificare che la tensione indicata sull'apparecchio corrisponda alla tensione della rete elettrica domestica.
- L'apparecchio deve essere sempre collegato a una presa che è installata e dotata di messa a terra secondo le norme di installazione locali.
- Togliere la spina dalla presa quando l'apparecchio non è in funzione, prima di montarne o smontarne i componenti e prima di pulirlo. Se presenti, ruotare prima tutti i pulsanti nella posizione 'off' e staccare poi la spina dalla presa, facendo forza sulla spina. Non tirare mai il cavo di collegamento o l'apparecchio per staccare la spina dalla presa di corrente.
- Non lasciare il cavo di alimentazione penzolante sul bordo del tavolo o della cucina ed evitare che venga a contatto con superfici calde.
- Tenere il cavo di alimentazione lontano da superfici calde e non coprire l'apparecchio.
- Srotolare completamente il cavo di alimentazione per evitare che si surriscaldi. Non lasciare mai il cavo di alimentazione penzolante sotto l'apparecchio.
- Per evitare pericolo, non utilizzare mai l'apparecchio quando il cavo di alimentazione o la spina sono danneggiati, dopo un errore di funzionamento o quando l'apparecchio è danneggiato. Portare l'apparecchio al servizio assistenza post-vendita di DOMO Elektro o al centro assistenza autorizzato più vicino

per farlo controllare, riparare o per apportare le necessarie modifiche elettriche o tecniche. Non cercare mai di riparare da soli l'apparecchio.

- È vietato modificare l'apparecchio e le relative specifiche.
- Se si getta via l'apparecchio, estrarre la spina dalla presa elettrica, recidere il cavo di alimentazione (quanto più vicino possibile all'apparecchio) e rimuovere lo sportello per evitare che dei bambini subiscano elettrocuzioni chiudendosi per gioco nell'apparecchio.
- La lampadina contenuta nell'apparecchio è destinata esclusivamente all'impiego in questo congelatore. Non utilizzare la lampadina come illuminazione domestica.

⚠ INSTALLAZIONE

- Non posizionare mai l'apparecchio vicino a materiali infiammabili, gas o esplosivi.
- Utilizzare sempre l'apparecchio su una superficie stabile, in piano e asciutta.
- Non posizionare mai l'apparecchio sopra o vicino a un fornello a gas o elettrico oppure in luoghi in cui possa venire a contatto con apparecchi a elevate temperature.
- Le aperture di ventilazione devono essere libere; assicurarsi che non siano ostruite o coperte.
- Evitare la prolungata esposizione ai raggi del sole.
- Assicurarsi di avere libero accesso alla spina dell'apparecchio.
- Assicurarsi che la spina e il cavo non siano schiacciati o danneggiati dal retro dell'apparecchio. Ciò può provocare cortocircuiti e, quindi, surriscaldamento e incendio.
- Questo apparecchio è pesante. Fare attenzione durante gli spostamenti.
- Questo apparecchio di raffreddamento non è adatto all'uso in apparecchiature a incasso.
- Non collocare prese multiple o altre alimentazioni dietro l'apparecchio.
- Una volta installato l'apparecchio, attendere 6 ore prima di accenderlo. In questo modo si garantisce il posizionamento del refrigerante.

UTILIZZO

- Non utilizzare o conservare l'apparecchio all'aperto.
- Utilizzare l'apparecchio solo per lo scopo per cui è previsto.
- Non utilizzare nessuna apparecchiatura elettrica all'interno del frigorifero, a meno che tale dispositivo non sia approvato dal produttore.
- Non conservare sostanze esplosive nell'apparecchio, come per esempio bombolette spray con gas infiammabile.
- Non usare l'apparecchio senza lampadina.
- L'utilizzo di accessori non consigliati o non venduti dal produttore può causare incendi, scosse elettriche o lesioni. Utilizzare solo gli accessori forniti insieme all'apparecchio.
- Assicurarsi che il cibo all'interno dell'apparecchio non tocchi la parete posteriore.
- Seguire le istruzioni riportate sotto per evitare la contaminazione dei cibi.
 - Se la porta viene tenuta aperta a lungo, la temperatura negli scomparti dell'apparecchio può diminuire molto.
 - Pulire con regolarità le superfici che entrano in contatto con i cibi.
 - Se il congelatore rimane vuoto per molto tempo, è necessario spegnerlo, sbrinarlo e pulirlo. Lasciarlo asciugare e lasciare aperta la porta per evitare la formazione di muffa.

PULIZIA E MANUTENZIONE

- Non immergere mai l'apparecchio, il cavo o la spina in acqua o in altri liquidi. Questo per evitare scosse elettriche o incendi.
- Non poggiare oggetti caldi sopra l'apparecchio.
- Non pulire l'apparecchio con utensili in metallo.
- Assicurarsi che il circuito di raffreddamento non subisca danneggiamenti, per esempio durante il trasporto o l'installazione.
- Non utilizzare apparecchi meccanici o altri supporti per accelerare il processo di scongelamento, salvo se approvato dal fabbricante.



ATTENZIONE: Non posizionare mai l'apparecchio sopra o vicino a un fornello a gas o elettrico oppure in luoghi in cui possa venire a contatto con fonti di calore. Sul retro dell'apparecchio si trovano materiali infiammabili.

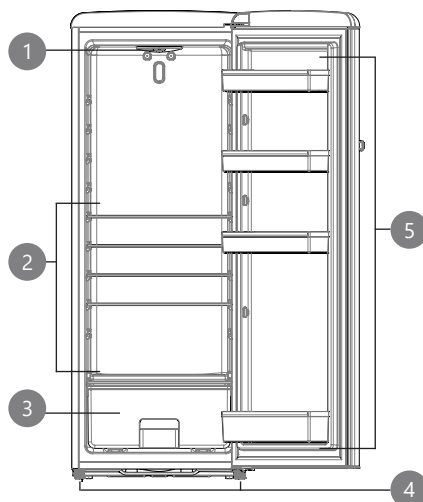
Attenzione al simbolo "Rischio di incendio - materiale infiammabile" che si trova sulla parte posteriore dell'apparecchio.

CONSERVARE LE ISTRUZIONI PER POSSIBILI FUTURE CONSULTAZIONI

Tutte le immagini e le descrizioni presenti nel manuale sono puramente indicative e possono differire leggermente dall'apparecchio effettivo.

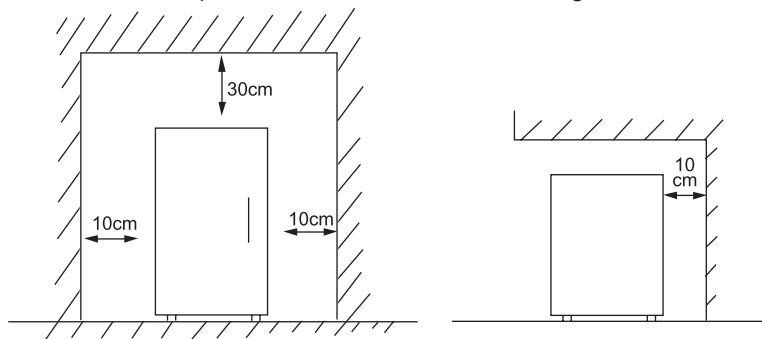
COMPONENTI

1. Illuminazione LED + Regolatore di temperatura
2. Ripiani in vetro
3. Cassetto per verdure
4. Piedini regolabili
5. Scaffali sportello



INSTALLAZIONE

- Rimuovere tutto il materiale di imballaggio, sia interno sia esterno. Pulire l'esterno dell'apparecchio con un panno asciutto. L'interno può essere pulito con un panno umido morbido. Asciugarlo con cura.
- Assicurarsi che l'aria possa circolare liberamente attorno al frigorifero.



- Assicurare sufficiente spazio per aprire lo sportello.
- Questo apparecchio di raffreddamento non è adatto all'uso in apparecchiature a incasso.
- Posizionare il frigorifero su una superficie stabile e piana.
- Evitare luce del sole diretta e calore. La luce del sole può intaccare l'esterno del frigorifero. Il calore causa un maggiore consumo.
- Evitare un livello di umidità troppo elevato. Un'eccessiva umidità dell'ambiente causa una formazione di brina troppo rapida nel frigorifero.
- Prima di collegare il frigorifero all'alimentazione di rete, controllare che la tensione elettrica riportata sulla targhetta dell'apparecchio corrisponda alla tensione elettrica della rete. Una tensione elettrica diversa può danneggiare l'apparecchio.
- La spina è l'unico modo per scollegare l'apparecchio dall'alimentazione di rete. Pertanto assicurarsi che la spina sia sempre facilmente raggiungibile. Per scollegare l'alimentazione verso l'apparecchio, spegnere quest'ultimo poi estrarre la spina dalla presa.
- Una volta installato l'apparecchio, attendere 6 ore prima di accenderlo. In questo modo si garantisce il posizionamento del refrigerante.
- Lasciare l'apparecchio acceso vuoto per 8 ore in modo che l'interno si raffreddi raggiungendo la temperatura appropriata.
- L'apparecchio può essere messo in posizione perfettamente orizzontale avvitando o svitando i piedini regolabili anteriori.



- La classe climatica indica la temperatura ambiente minima a massima per un buon funzionamento dell'apparecchio. La classe climatica è riportata nella targhetta posta all'interno o sul retro dell'apparecchio.
 - SN: Subnormale: temperatura ambiente da 10 °C a 32 °C
 - N: Normale: temperatura ambiente da 16 °C a 32 °C
 - ST: Subtropicale: temperatura ambiente da 16 °C a 38 °C
 - T: Tropicale: temperatura ambiente da 16 °C a 43 °C

UTILIZZO

CONTROLLO DELLA TEMPERATURA

La temperatura del frigorifero è controllata da un regolatore di temperatura situato all'interno. Impostare il regolatore sulla posizione desiderata. Più alta è la cifra più bassa sarà la temperatura. La posizione 4 è quella consigliata per un utilizzo normale.

- L'apparecchio non funziona nella posizione 0 (il sistema di raffreddamento è spento), ma l'alimentazione non è disattivata.
- Il tempo di funzionamento e la temperatura sono influenzati dalla posizione e dalla temperatura della stanza in cui viene utilizzato il frigorifero, assieme al numero di volte in cui ne viene aperto lo sportello.

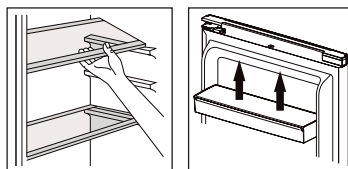
CONSIGLI PER LA CONSERVAZIONE

Più è in alto il ripiano dell'apparecchio, maggiore è la temperatura. Quindi, è consigliabile posizionare in basso tutto ciò che si deteriora più rapidamente (pesce, carne, ecc.). Dato che viene regolarmente aperto, lo sportello è la parte meno fredda. Per una conservazione ottimale disporre gli alimenti nel frigorifero come segue:

Scomparto del frigorifero	Tipi di alimenti
Scaffale sportello	<ul style="list-style-type: none"> • Alimenti con conservanti naturali, come marmellate, succhi, bevande, spezie ecc. • Non conservare qui alimenti con scadenza limitata
Ripiano superiore	<ul style="list-style-type: none"> • Alimenti che non devono essere cotti, come piatti pronti, avanzi e ripieni
Ripiano centrale	<ul style="list-style-type: none"> • Latticini e uova
Ripiano inferiore	<ul style="list-style-type: none"> • Carne, pollame e pesce crudi
Cassetto per verdure	<ul style="list-style-type: none"> • Frutta, spezie e verdure • Non conservare nel frigorifero banane, cipolle, patate e aglio

SPOSTARE I RIPIANI DEL FRIGO E I BALCONCINI DELLA PORTA

- Svuotare il frigorifero prima di spostare i ripiani e i balconcini della porta.
- Per spostare i ripiani, è necessario sollevarli e tirarli verso di sé.
- Per spostare i balconcini della porta, afferrarli con 2 mani. Sollevarli e tirarli verso di sé.



ILLUMINAZIONE

L'illuminazione dell'unità è assicurata da lampadine a LED con classe di efficienza energetica G. Sono più ecologiche e sono state progettate per durare più a lungo. Non devono quindi essere sostituite. In caso di problemi con l'illuminazione, contattare un centro di assistenza specializzato.

SPOSTARE L'APPARECCHIO

Se l'apparecchio viene spento per una qualsiasi ragione, attendere 10 minuti prima di riaccenderlo. Prima di riaccenderlo, è necessario che la pressione del sistema di raffreddamento si stabilizzi.

- Spegnerne l'apparecchio e togliere la spina dalla presa di corrente. Togliere tutti gli alimenti. Togliere prima tutti i componenti mobili (ripiani, accessori, ecc.) oppure fissarli all'interno del frigorifero per evitare urti.
- Spostare l'apparecchio e fissarlo nella nuova posizione. Se durante lo spostamento l'apparecchio viene messo su un lato, anche solo per un breve periodo di tempo, è necessario lasciarlo diritto per almeno 2 ore prima di accenderlo.

CONSERVAZIONE DEI CIBI IN FRIGORIFERO

Il frigorifero garantisce una maggiore durata di conservazione degli alimenti freschi. Conservazione di alimenti freschi per il risultato migliore:

- Conservare solo alimenti molto freschi e di buona qualità.
- Assicurarsi che gli alimenti siano confezionati in modo corretto o siano coperti prima di essere messi in frigorifero. Questo evita che si seccino e che perdano colore o sapore; in questo modo si conserveranno più a lungo. Inoltre, si evita la proliferazione di odore.
- Assicurarsi che gli alimenti con odore intenso siano ben confezionati e coperti e tenerli lontano da burro, latte e panna e da tutti gli alimenti che possono essere contaminati dagli odori forti.
- Prima di essere messi in frigorifero, gli alimenti caldi devono essere lasciati raffreddare.

ASSENZA

Per una breve assenza è possibile lasciare l'apparecchio acceso. In caso di assenza prolungata procedere come segue:

- Rimuovere tutti gli alimenti dal frigorifero.
- Rimuovere la spina dalla presa elettrica.
- Pulire accuratamente il frigorifero.
- Lasciare aperto lo sportello del frigorifero per prevenire muffe e cattivi odori.

INTERRUZIONE DELLA CORRENTE ELETTRICA

In genere, le interruzioni di corrente vengono riparate entro una o due ore e non modificano la temperatura dell'apparecchio. In caso di interruzione della corrente elettrica, è comunque necessario ridurre al minimo le aperture della porta.

Per interruzioni di maggiore durata, è necessario proteggere il cibo, per esempio con del ghiaccio secco.

REGOLE IMPORTANTI

- Non mettere mai alimenti caldi nel frigorifero.
- Le bevande vanno conservate in un recipiente chiuso.
- Gli alimenti che vengono conservati per periodi più lunghi nel frigorifero devono essere coperti o custoditi in contenitori in vetro.

- Non mettere mai alimenti deteriorati nel frigorifero.
- Assicurarsi sempre che il frigorifero non sia riempito eccessivamente, in modo che gli alimenti possano essere raffreddati sufficientemente.
- Aprire lo sportello del frigorifero solo quando è necessario.
- Tenere nell'apparecchio tutti gli accessori, come ripiani, scaffali sportello e cassetti, per un consumo energetico più basso possibile.
- Consultare le istruzioni di conservazione sulla confezione dei prodotti alimentari. Inoltre controllare sempre la data di scadenza.
- Un frigorifero vuoto consuma più energia. Quando si apre lo sportello, entra aria calda all'interno che deve essere raffreddata. Meno prodotti ci sono, più aria circola e maggiore è il consumo di energia per raffreddarla. Perciò, riempi adeguatamente il tuo frigorifero o scegli un modello adatto alle tue esigenze.

⚠ L'apparecchio non può essere utilizzato per soggiorni all'aperto, come ad esempio in una tenda.

⚠ Può essere utilizzato solo in ambienti chiusi.

⚠ L'apparecchio non può essere utilizzato in mezzi di trasporto pubblici.

PULIZIA E MANUTENZIONE

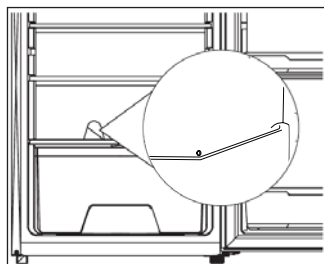
- Non utilizzare detergenti aggressivi o solventi.
- Togliere la spina dalla presa di corrente.
- Togliere gli alimenti dall'apparecchio e conservarli in un luogo fresco.
- Pulire l'apparecchio con un panno morbido e pulito, utilizzando acqua calda e un detergente delicato.
- Pulire la guarnizione della porta solo con acqua, passandola con cura.
- Dopo la pulizia, inserire la spina nella presa e impostare la temperatura desiderata.
- Rimettere gli alimenti nel frigorifero.

SBRINAMENTO: FRIGORIFERO

Il frigorifero si sbrina in modo completamente automatico.

Durante l'operazione di raffreddamento sul retro dell'apparecchio si formano gocce di condensa o ghiaccio. Questo è normale. Non è necessario eliminare la condensa o il ghiaccio. Il pannello posteriore si scongela automaticamente. La condensa fluisce nel canale di condensazione ed è raffreddata per evaporazione.

Nota: tenere pulito il canale di condensa e il foro di scarico in modo che la condensa possa essere drenata.



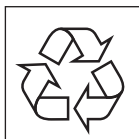
PROBLEMI E SOLUZIONI

PROBLEMI	SOLUZIONI
L'apparecchio non funziona.	<ul style="list-style-type: none"> • Non arriva alimentazione all'apparecchio: controllare se l'alimentazione è funzionante. • Controllare che il termoregolatore non sia in posizione 0. • Verificare che la spina sia inserita nella presa elettrica. • Controllare se si sta usando la giusta tensione.
Il frigorifero si avvia troppo spesso.	<ul style="list-style-type: none"> • L'impostazione della temperatura è troppo bassa. • Lo sportello è chiuso bene? • Sono stati inseriti nel frigorifero degli alimenti caldi che lo costringono a lavorare di più per raffreddare? • Lo sportello è rimasto aperto troppo spesso o troppo a lungo. • All'apparecchio arriva la tensione sbagliata. • L'apparecchio è troppo vicino a una fonte di calore o è sotto la luce del sole diretta.
La temperatura interna del frigorifero è troppo elevata.	<ul style="list-style-type: none"> • Controllare che arrivi alimentazione al frigorifero. • Verificare che la spina sia inserita nella presa elettrica. • L'impostazione della temperatura è troppo bassa. • Lo sportello è rimasto aperto troppo a lungo o troppo spesso. • L'afflusso dell'aria è bloccato. • Controllare se all'apparecchio arriva la giusta tensione. • L'apparecchio è troppo vicino a una fonte di calore o è sotto la luce del sole diretta.
Strani rumori.	<ul style="list-style-type: none"> • L'apparecchio non è a piombo e livellato. Rimontare i piedini regolabili e livellare l'apparecchio. • L'apparecchio tocca un muro o un altro oggetto. Spostare delicatamente l'apparecchio.
Acqua sul pavimento.	<ul style="list-style-type: none"> • Il canale di condensa è bloccato. Vedere il capitolo sulla pulizia. • Si è formata troppa condensa nel frigorifero, causando il traboccamento del serbatoio. La condensa eccessiva è causata da una differenza di calore. Lo sportello è chiuso bene? Sono stati inseriti alimenti caldi nel frigorifero? La guarnizione chiude ancora correttamente?
Lo sportello non si chiude bene.	<ul style="list-style-type: none"> • La guarnizione dello sportello è deformata. Riscaldala delicatamente con un asciugacapelli. La guarnizione di gomma acquista elasticità e la striscia magnetica nella gomma tira automaticamente verso l'apparecchio. Una volta raffreddata, la gomma rimane in posizione.

LINEE GUIDA



Il simbolo sul prodotto o sulla confezione indica che esso non deve essere trattato come rifiuto domestico. Deve, al contrario, essere conferito al punto di raccolta predisposto per il riciclo delle apparecchiature elettriche ed elettroniche. Facendo in modo che questo prodotto venga smaltito correttamente aiuterete a prevenire potenziali conseguenze negative per l'ambiente e la salute dell'uomo, che potrebbero essere causate da uno smaltimento non corretto. Per maggiori informazioni sul riciclo di questo prodotto, consultare le autorità comunali, l'azienda o il servizio responsabili della raccolta dei rifiuti domestici o il negozio in cui il prodotto è stato acquistato.



Il materiale di imballaggio è riciclabile. Lo smaltimento dell'imballaggio deve avvenire al fine di tutelare l'ambiente.



Questo apparecchio è conforme ai requisiti europei riguardante la sicurezza, la salute e la protezione dell'ambiente.

La dichiarazione EU di questo apparecchio può essere richiesta in ogni momento a info@linea2000.be

Drazí zákazníci,

Děkujeme za vaši důvěru ve značku DOMO.
Doufáme, že se vám nový spotřebič bude líbit.

Všechny naše produkty jsou před prodejem podrobeny přísné kontrole kvality. Pokud i přesto narazíte na nedostatky nebo problémy u vašeho zakoupeného přístroje, tak věřte, že nás to mrzí. V takovém případě kontaktujte zákaznický a pozáruční servis. Náš personál vám rád pomůže!



(+420) 379 422 550



servis@domo-elektro.cz

Pondělí-Pátek: 8:00-16:00

Reklamací lze také uplatnit v servisním středisku na adrese:

DOMO-elektro s.r.o.
Na Kobyle 783
345 06 Kdyně
Česká republika

Pro rychlé a bezproblémové vyřízení reklamací doporučujeme přiložit k reklamaci doklad o koupi a průvodní dopis s popisem závady a zpáteční adresou s telefonickým kontaktem.

Na zakoupený spotřebič se vztahuje zákonná záruka v trvání 2 let, která se řídí příslušnými obecně závaznými předpisy dle občanského zákoníku. Během této doby je výrobce odpovědný za poruchy, které vznikly jako přímý důsledek výrobní vady/konstrukce výrobku. Záruční doba počíná běžet od převzetí věci kupujícími.

Prodávající odpovídá kupujícímu, že zboží při převzetí nemá žádné vady a kupující převzal zboží:

- zboží má takové vlastnosti, které výrobce popisuje v návodu nebo na obalu
- se zboží hodí k účelu, ke kterému výrobce uvádí
- zboží odpovídá jakostí nebo provedením smluvenému vzorku nebo předloze, byla-li jakost nebo provedení určeno podle smluveného vzorku nebo předlohy
- zboží vyhovuje požadavkům právních předpisů.

Záruka se nevztahuje:

- na mechanické poškození
- při nesprávném používání v rozporu s návodem
- na části, které podléhají běžnému opotřebením (filtry, sáčky, kartáče, baterie ... atd.).

U částí podléhající opotřebením se vše řídí dle její doby životnosti (např. snižování kapacity u baterií není vadou, ale běžnou vlastností).

Záruka zaniká:

- při použití spotřebiče jinak, než v je uvedeno v manuálu (nesprávným postupem)
- při provádění opravy nebo změny na spotřebiči osobou jinou než pověřenou naším servisem

Projeví-li se vada v průběhu 12 měsíců od převzetí, má se za to, že zboží bylo vadné již při převzetí.

Práva z vadného plnění uplatňuje kupující u prodávajícího na adrese jeho provozovny, v níž je přijetí reklamace možné s ohledem na sortiment prodávajícího zboží, případně i v sídle nebo místě podnikání. Za okamžik uplatnění reklamace se považuje okamžik, kdy prodávající obdržel od kupujícího reklamované zboží.

BEZPEČNOSTNÍ POKYNY

Při používání jakéhokoli el. spotřebiče dbejte zvýšené opatrnosti a dodržujte určitá bezpečnostní pravidla:

- Pečlivě si přečtěte tyto informace a manuál nechte i pro pozdější nahlédnutí.
- Ujistěte se, že před použitím odlepíte a odstraníte veškeré reklamní a ochranné fólie.
- Děti si s ochrannými ani reklamními polepy nesmí hrát.
- Přístroj je určen pro používání v domácnostech a podobných prostředích, tak jako je:
 - kuchyňky v obchodech, kancelářích atd.
 - chaty, chalupy
 - hotely, penziony a jiné dočasné ubytování
- Dohlédněte, aby si děti nehrály s přístrojem.
- Tento spotřebič mohou používat děti ve věku 16 let a starší a osoby se sníženými fyzickými, smyslovými nebo mentálními schopnostmi, nebo nedostatkem zkušeností a znalostí pokud jsou pod neustálým dozorem nebo byly poučeny o používání spotřebiče bezpečným způsobem a rozumí případným nebezpečím.
- Děti si s přístrojem nesmějí hrát.
- Údržba a čištění smí být prováděny jen osobami starších 16 let. Mladší děti nesmí přístroj čistit ani s ním jinak zacházet.

- Čištění a běžnou údržbu smí provádět pouze osoby starší 16 let a při tom být pod dohledem.
- Přístroj a jeho el. kabel skladujte mimo dosah dětí.
- Dbejte zvýšené opatrnosti, pokud se kolem přístroje pohybují děti.
- Veškeré opravy přístroje smí provádět pouze výrobce, nebo autorizovaný servis.
- Děti se nesmí dotýkat kabelu ani zástrčky. Nesmí nijak manipulovat s přístrojem.
- Přístroj obsahuje chladivo isobutan (R600a). Chladivo R600a je ekologický zemní plyn, který je vysoce hořlavý. Během přepravy a instalace proto buďte velmi opatrní, abyste zabránili poškození chladicího okruhu. V případě úniku chladiva zamezte jakéhokoli kontaktu s teplem / zamezte riziku vzplanutí / a místnost dostatečně vyvětrejte.
- Nesprávné používání spotřebiče může způsobit zranění. Vždy používejte dle doporučeného návodu. Výrobce ani prodejce není schopen nést vzniklé riziko z důvodu špatného použití.

⚠ UPOZORNĚNÍ – ELEKTRICKÁ

- Pozor: Tento přístroj je zakázáno používat s externím časovačem nebo jiným dálkovým ovládním.
- Před použitím pečlivě zkontrolujte, zda elektrické napětí a frekvence elektrické sítě odpovídají požadavkům na typovém štítku spotřebiče.
- Přístroj zapojte do správně instalované zásuvky, která je správně uzemněna a souladu s místními normami.
- Elektrický kabel nenechávejte viset přes hranu stolu, nebo pracovního pultu a nedovolte. Nedovolte, aby kabel přišel do styku s horkými plochami, tak aby se nepoškodil.
- Nikdy nepoužívejte přístroj s poškozeným kabelem, nebo zástrčkou, nebo pokud je přístroj poškozený a nepracuje správně. V takovém případě předejte přístroj do nejbližšího odborného servisu ke kontrole a opravě.
- Je velmi nebezpečné a přísně zakázáno přístroj nějak upravovat nebo se snažit měnit jeho parametry.

- Pokud přístroj dosloužil a vy se ho chystáte vyhodit/likvidovat, tak z něj odstříhnete přívodní kabel (co nejbližší u přístroje) a odmontujete z něj dveře (aby nehrozilo, že v něm uvíznou děti nebo zvířata).
- Žárovka uvnitř přístroje slouží jen pro osvětlení vnitřku lednice. Nesnažte se světlem osvěcovat místnost / nepoužívejte jako světlo pro domácnost.
- Přístroj vždy odpojte od elektrické sítě pokud jej nepoužíváte, před demontáží, či montáží částí přístroje a před čištěním. Nastavte všechny přepínače a ovladače na polohy vypnuto a tažením za zástrčku přístroj odpojte od sítě. Nikdy zástrčku nevytahujte ze zásuvky tahem za kabel.

⚠ UPOZORNĚNÍ – UMÍSTĚNÍ A INSTALACE

- Nikdy neumist'ujte přístroj do blízkosti plynového, nebo elektrického sporáku, či trouby, ani do blízkosti jiného zdroje tepla.
- Přístroj vždy používejte pouze na stabilním, suchém a rovném místě.
- Dbejte na to, aby nebyl elektrický kabel ohnutý přes ostré rohy a nedotýkal se teplých částí přístroje nebo jiných horkých těles.
- Otvory ventilce/větrání udržujte po celou dobu čisté a dobře průchodné.
- Zamezte (vyvarujte se), aby přístroj dlouhodobě stál na slunečním svitu a hrálo na něj slunce.
- Vždy musí být zajištěn volný přístup k zástrčce/zásuvce, kam je přístroj zapojen.
- Zajistěte, aby nebyl přívodní kabel ani zástrčka přimáčknuty zadní částí spotřebiče. Jakákoli deformace/poškození kabelu by mohla způsobit zkrat a případný požár.
- Přístroj je velmi těžký, při manipulaci s ním buďte velmi opatrní. Případně s ním manipulujte ve více lidech.
- Tento přístroj není určen do zástavby. Nejedná se o vestavný spotřebič.
- Přívodní kabel nepokládejte/neumist'ujte za spotřebič.
- Po umístění nechte přístroj alespoň 6 hodin stát v klidu a až potom ho zapněte. Při stěhování se rozvířilo chladivo a je potřeba, aby se znovu usadilo.

⚠ UPOZORNĚNÍ – POUŽITÍ

- Nepoužívejte přístroj venku.
- Používejte přístroj pouze k účelům ke kterým je určený.
- Přístroj je určený pouze pro použití v domácnostech. Výrobce nemůže ručit za škody a nehody způsobené nevhodným použitím přístroje, nebo nedodržením zde popsaných bezpečnostních instrukcí.
- Neumísťujte do ledničky žádné jiné menší přístroje. Ledničku nekombinujte s žádnými jinými přístroji, které nejsou schváleny a doporučeny přímo výrobcem.
- Ve spotřebiči neuchovávejte žádné výbušné ani hořlavé látky, například plechovky s hořlavým obsahem.
- Nepoužívejte spotřebič bez funkčního osvětlení.
- Nepoužívejte žádné jiné příslušenství než je dodáno/doporučeno výrobcem. Použití jiného příslušenství může způsobit riziko úrazu nebo poškození přístroje.
- Potraviny v lednici se nesmí dotýkat zadní stěny. Zajistěte, aby zadní stěna uvnitř přístroje nebyla zastavěna.
- Abyste zabránili kontaminaci potravin, postupujte podle následujících pokynů:
 - Nenechávejte dlouho otevřené dveře. Častým a dlouhým větráním může dojít ke zvýšení vnitřní teploty a zkažení potravin.
 - Plochy, které jsou ve styku s potravinami pravidelně čistěte.
 - Pokud by měl být spotřebič delší dobu prázdný, tak ho vypněte, odmrazte a vyčistěte. Důkladně nechte vyschnout a následně nechejte pootevřená dvířka, aby nehzrozil vznik plísně.

⚠ UPOZORNĚNÍ – ČIŠTĚNÍ A ÚDRŽBA

- Před čištěním vždy přístroj vypněte a vypojte z elektrické sítě.
- Nikdy neponořujte přístroj, kabel ani zástrčku do vody nebo jiné kapaliny.
- Na spotřebič (ani dovnitř) nepokládejte teplé ani horké předměty.
- Nečistěte pomocí kovových, drsných předmětů, které by mohly poškodit přístroj nebo jejich povrch.

- Zajistěte, aby se nemohl poškodit chladicí okruh chlazení, například během přepravy nebo instalace.
- K urychlení odmrazování nepoužívejte žádné mechanické nástroje ani jiné prostředky (pokud to není schváleno přístrojem).



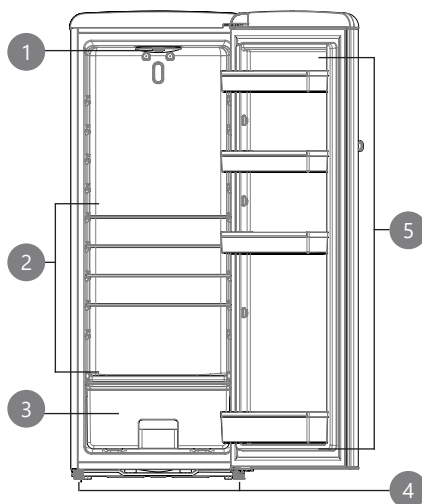
UPOZORNĚNÍ: Nikdy nestavte spotřebič do těsné blízkosti ohně ani na místa, kde se předpokládá zvýšená teplota. Na zadní straně spotřebiče se nacházejí hořlavé materiály, proto zajistěte, aby nehrozilo riziko vzplanutí. Věnujte pozornost symbolu „Nebezpečí požáru - hořlavé materiály“ umístěnému na zadní straně spotřebiče.

USCHOVEJTE SI TUTO PŘÍRUČKU NA PŘÍPADNÉ POZDĚJŠÍ NAHLÉDNUTÍ.

Veškeré nákresy a jejich popisky jsou jen informativní a mohou se mírně lišit od skutečnosti.

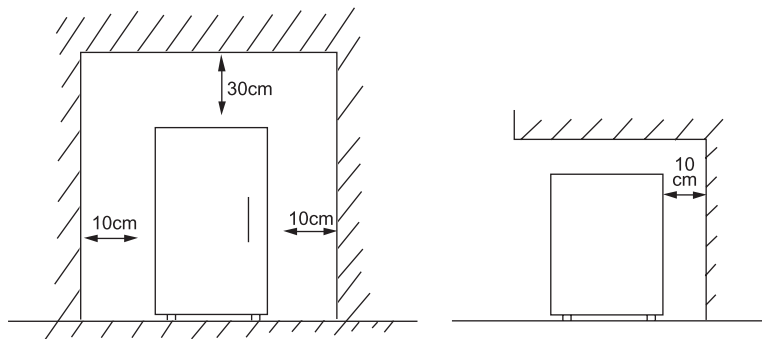
ČÁSTI

1. LED osvětlení + Termostat
2. Poličky
3. Příhrádka na zeleninu
4. Nastavitelné nožičky
5. Poličky ve dveřích

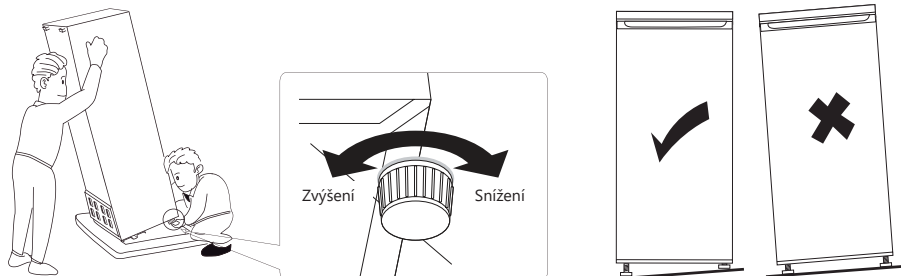


PŘED PRVNÍM POUŽITÍM

- Lednici rozbalte, vyjměte veškeré příslušenství zevnitř přístroje. Z vnější strany odlepte ochranné a reklamní polepy. Vnější povrch důkladně otřete jemným suchým hadrem a vnitřek můžete otřít jemným navlhčeným hadříkem. Poté důkladně vysušit.
- Zajistěte, aby kolem přístroje mohl volně cirkulovat vzduch.



- Přístroj postavte tak, aby bylo zajištěno dostatečné místo na otevření dveří.
- Tato chladicí jednotka není určena k použití, jako vestavěné zařízení.
- Vyberte rovnou podlahu, s vysokou nosností.
- Vyvarujte se umístění na přímý sluneční svit. Přímé slunce způsobuje změnu barvy povrchu. Zvýšené teplo v okolí zvyšuje spotřebu přístroje a může zkracovat jeho životnost.
- Vyvarujte se velmi vlhkému prostředí. Velká vlhkost má za následek zvýšené namrazování vnitřního prostoru a výparníku.
- Před zapojením si důkladně zkontrolujte, zda parametry vaší zástrčky korespondují s požadavky na přístroji. Rozdílné parametry el. sítě mohou přístroj poškodit.
- Lednici můžete odpojit od elektrické energie pouze vypojením z el. sítě, proto by měla být zástrčka stále přístupná. Chcete-li lednici odpojit, nastavte ovladač do polohy OFF a poté odpojte z el. sítě.
- Po umístění nechte přístroj alespoň 6 hodin stát v klidu a až potom ho zapněte. Při stěhování se rozvířilo chladivo a je potřeba, aby se znovu usadilo.
- Lednici nechte alespoň 8 hodin v klidu odstat a běžet naprázdno. Takto necháte nachladit vnitřní prostor.
- Pokud přístroj nestojí rovně, můžete ho zkusit vyrovnat pomocí výškově nastavitelných nožiček. Nožičky přístroje můžete našroubovat či vyšroubovat a tím upravit výšku či špatný náklon přístroje.



- Klimatická třída určuje minimální a maximální teplotu okolí, pro správnou funkci přístroje. Označení klimatické třídy najdete na štítku na vnitřní nebo zadní straně přístroje.
 - SN: Subnormální: teplota okolí mezi 10°C a 32°C
 - N: Normalní: teplota okolí mezi 16°C a 32°C
 - ST: Subtropická: teplota okolí mezi 16°C a 38°C
 - T: Tropická: teplota okolí mezi 16°C a 43°C

POUŽITÍ

NASTAVENÍ TEPLoty

Uvnitř v lednici je nastavitelný termostat, jeho otáčením si navolte požadovanou teplotu. Termostat si nastavte na Vámi požadovanou teplotu. Čím vyšší je číslo, tím jsou nižší teploty. Poloha 4 je doporučena pro běžné použití.

- Při nastavení do pozice 0 lednice vůbec nechladí (chladicí systém je vypnutý), ale přívod elektřiny není přerušen.
- Teplota a doba nachlazení je ovlivňována okolní teplotou i tím, jak často se otvírají dveře.

NÁVOD NA VHODNÉ USKLADNĚNÍ / ROZLOŽENÍ POTRAVIN V LEDNICI

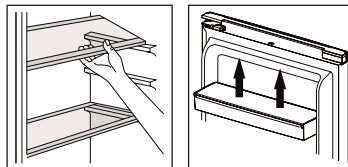
Čím vyšší místo ve vaší ledničce, tím tepleji v dané sekci je. Proto doporučujeme ty potraviny, co se rychleji kazí (ryby, maso atd.), pokládat více ke dnu. Místo na dveřích je nejteplejší, protože se často otevírají.

Aby se dosáhlo co nejdélejšího uchování čerstvých potravin, tak doporučujeme následující (viz tabulka):

Prostor lednice (chladničky)	Co uložit
Přihrádky na dveřích	<ul style="list-style-type: none"> • Přírodně konzervované potraviny, jako jsou džemy, džusy, nápoje, koření atd. • Neskładujte zde potraviny s omezenou trvanlivostí
Horní police	<ul style="list-style-type: none"> • Potraviny, které je není třeba vařit, například polotovary, zbylé hotové jídla, pomazánky atd.
Prostřední police	<ul style="list-style-type: none"> • Mléčné výrobky a vejce
Spodní police	<ul style="list-style-type: none"> • Maso, ryby a drůbež
Spodní zásuvky (šuplíky)	<ul style="list-style-type: none"> • Ovoce, bylinky, zelenina • Neumísťujte tam banány, cibuli, brambory ani česnek

NASTAVENÍ A PŘEMÍSTĚNÍ POLIČEK

- Před přemísťováním poliček vždy lednici vyprázdněte.
- Skleněnou poličku lehce nadzvedněte a táhněte směrem k sobě. Držte ji pevně.
- Poličku na dveřích pevně uchopte oběma rukama. Tlačte směrem nahoru a přitom lehce tahejte k sobě, dokud se polička neuvolní.



OSVĚTLENÍ

Osvětlení spotřebiče je LED světlo s energetickou třídou G. Tento typ osvětlení má menší spotřebu a delší životnost. Takové osvětlení by nemělo potřebovat žádnou údržbu. V případě, že osvětlení i přesto přestane fungovat, kontaktuje odborný servis.

MANIPULACE S PŘÍSTROJEM

Pokud se přístroj z jakéhokoli důvodu vypnul, tak počkejte alespoň 10 min před jeho opětovným zapnutím. Chladicí systém potřebuje vyrovnat tlaky uvnitř chladicího okruhu.

- Přístroj vypněte a vypojte z el. sítě. Z lednice vyndejte všechno jídlo. Vyndejte nebo zajistěte všechny volné policičky a regály proti pohybu.
- Přemístěte na nové místo a uveďte znovu do provozu. Po stěhování lednice ji nechte alespoň 2 hodin v klidu stát, a až potom ji zapojte.

Přístroj používá chladivo R600a. Chladivo R600a je isobutan, který je šetrný k životnímu prostředí, ale zároveň náchylný ke vznícení. Proto byste měli být velmi opatrní a dbát na to, aby se chladicí systém nepoškodil. V případě poškození a nechtěného úniku chladiva, zamezte styku s otevřeným ohněm či se zdrojem tepla a místnost rychle vyvětrejte.

JÍDLO V LEDNICI

Lednice prodlužuje trvanlivost jídla (zejména jídla podléhající rychlé zkáze). Pokud vložíte čerstvé potraviny, tak ty vydrží v lednici nejdéle.

- Neskladujte jídlo, které již není čerstvé.
- Před vložením do lednice jídlo zabalte nebo zakryjte, jinak by jídlo vysychalo a měnilo barvu a samozřejmě ztrácelo na čerstvosti i chuti.
- Potraviny se silným aroma důkladně zabalte, aby se vůně/zápach nepřenesla na ostatní potraviny.
- Před vložením do lednice, nechte všechny potraviny vychladnout.

ZABEZPEČENÍ PŘI ODJEZDU NA DELŠÍ DOVOLENOU

Při krátkodobém odjezdu nechte vše tak jak je. Pokud plánuje odjet na delší čas, tak nezapomeňte:

- vyndat z lednice všechno jídlo
- odpojit přístroj z el. sítě
- vytřít vnitřek lednice
- nechat otevřené dveře, aby se vyvětrala vlhkost

VÝPADEK PROUDU

Výpadek proudu je převážně kratší než 1-2 hodiny, na takto krátký čas se neděje nic špatného, nižší teplota se v uzavřené lednici udrží. Nesmí se však otevírat dveře lednice a zbytečně větrat. Během delšího výpadku proudu můžete do lednice vkládat větší množství ledu, které vnitřní prostor částečně ochladí.

NĚKOLIK RAD PRO SPRÁVNÉ ZAPOJENÍ A POUŽÍVÁNÍ LEDNICE

- Do lednice nevkládějte teplé jídlo.
- Nápoje skladujte v uzavřených nádobách.
- Jídlo pro delší uskladnění v lednici musí být překryto a zabaleno ve fólii nebo alobalu.
- Do lednice nikdy neukládějte zkažené potraviny.
- Nikdy lednici nepřepřlňujte, nesnažte se do ní nacpat co nejvíce jídla.

- Zbytečně neotvírejte dveře, aby se nevětral vnitřní prostor.
- Nechávejte všechno příslušenství na svém místě (police, šuplík, přihrádky dveří). Pokud by se např. police vyndaly a zaplnil celý objem, tak by vzduch uvnitř necirkuloval správně a zvyšovala by se spotřeba přístroje.
- Potraviny skladujte dle doporučení na uchování, při tom vždy kontrolujte i dobu maximální trvanlivosti.
- Hodně prázdná lednice spotřebovává více energie. Při otevření dveří totiž vstupuje dovnitř teplý vzduch, který je potřeba ochladit (potraviny už by měly naakumulovaný chlad). Čím je uvnitř méně potravin, tím více je tam vzduchu a tím více se ho musí ochladit. Proto doporučujeme si vybrat model, který odpovídá velikosti vašich potřeb (nebo mít lednici ideálně naplněnou).

⚠ Lednici držte v dostatečné vzdálenosti od ohně i hořlavin.

⚠ Není určeno pro venkovní použití (kromě velkých stanů).

⚠ Lednice není určena pro použití v dopravních prostředcích.

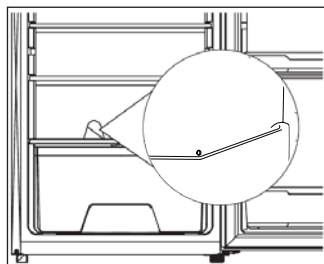
ČIŠTĚNÍ A ÚDRŽBA

- Nikdy na čištění nepoužívejte drsné ani agresivní čisticí prostředky.
- Před čištěním přístroj vypněte a vypojte z elektrické zásuvky.
- Během čištění lednici vyprázdněte a potraviny nechte na chladném místě.
- Přístroj čistěte (otírejte) jemným hadříkem, který povrch neponičí.
- Těsnění ve dveřích stačí čistit jen čistou vodou, před dalším spuštěním musí být těsnění dokonale suché.
- Po vyčištění musí být přístroj suchý, následně ho zapojte do elektrické sítě, zapněte a nastavte požadovanou teplotu.
- Po vyčištění a zapnutí už můžete vložit jídlo zpět do lednice.

ODMRAŽOVÁNÍ: LEDNICE

Lednice se odmrazuje plně automaticky.

Pokud je lednice spuštěna a chladí, tak se na zadní straně agregátu objevuje jinovatka nebo krůpěje vody, to je normální a není potřeba vlhkost nijak utírat. Zadní panel se odmrazuje automaticky a zkondenzovaná voda stéká přímo do výparníku, odkud se odpařuje.



PROBLÉMY A ŘEŠENÍ

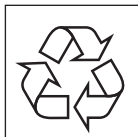
PROBLÉMY	ŘEŠENÍ
Přístroj nefunguje	<ul style="list-style-type: none"> • Zkontrolujte přívod energie a zda nevypadl el. proud. • Překontrolujte, aby byl termostat nastaven do minimální polohy 0. • Zapojte do zásuvky se správným napětím.
Chladicí systém spíná velmi často	<ul style="list-style-type: none"> • Vnitřní teplota je nastavena na příliš nízkou. • Zkontrolujte nastavení vnitřní teploty, pokud je potřeba tak přenastavte. • Důkladně zavřete dveře a zkontrolujte zda všude těsní. • Nevkládejte dovnitř lednice teplé jídlo. • Nenechávejte příliš dlouho otevřené dveře, omezte jejich otevírání. • Nechávejte lednici blízko tepla. Zamezte aby na ni nesvítilo přímé slunce.
Uvnitř lednice není dostatečně chladno	<ul style="list-style-type: none"> • Zkontrolujte přívod energie a zda nevypadl el. proud. • Zapojte / zapněte lednici. • Překontrolujte a nastavte správnou teplotu uvnitř lednice. • Důkladně zavřete dveře. • Nenechávejte příliš dlouho otevřené dveře, omezte jejich otevírání. • Zajistěte, aby bylo kolem lednice dostatek místa na cirkulaci vzduchu. • Zapojte do zásuvky se správným napětím. • Nevkládejte dovnitř lednice teplé jídlo. • Ujistěte se, že jídlo před vložením je studené.
Neobvyklé zvuky	<ul style="list-style-type: none"> • Přístroj nestojí v rovině. Vyrovnejte pomocí nastavitelných nožiček. • Přístroj se opírá o stěnu nebo jiný přístroj (vibrace). Přístroj lehce odtáhněte, aby se ničeho nedotýkal.
Pod přístrojem se objevila voda	<ul style="list-style-type: none"> • Odtoková hadice kondenzované vody je ucpaná. Přečtěte si kapitulu „čištění“. • V lednici se vytvořilo příliš mnoho zkondenzované vlhkosti, což způsobilo přeplnění záchytného zásobníku. Přílišná kondenzace je způsobena velkým teplotním rozdílem uvnitř. Zkontrolujte zda jsou dveře správně zavřené. Nedali jste do lednice teplé jídlo? Překontrolujte těsnění na dveřích, není porušené?

PROBLÉMY	ŘEŠENÍ
Dveře nejsou dostatečně uzavřeny	<ul style="list-style-type: none"> Těsnění na dveřích je poškozeno nebo není správně nasazeno. Můžete zkusit ho jemně nahřát fénem. Těsnění změkne a stane se flexibilní, tím pádem se magnetický proužek v gumě automaticky přitáhne/narovná. Po vychladnutí se těsnění opět zpevní a zůstane na svém místě.

SMĚRNICE



Symbol na přístroji či na jeho obalu znamená, že s tímto výrobkem není možno nakládat jako s běžným domovním odpadem, nýbrž musí být odevzdán na místech určených ke sběru a likvidaci elektrických a elektronických zařízení. Dodržením tohoto doporučení chráníte životní prostředí a zdraví spoluobčanů. Více informací o možnostech likvidace nebezpečného odpadu obdržíte na obecních nebo městských úřadech, sběrných dvorech nebo v prodejně, kde jste přístroj zakoupili.



Obalové materiály jsou recyklovatelné, nakládejte s nimi podle předpisů pro životní prostředí.



Tento spotřebič vyhovuje všem evropským požadavkům na bezpečnost, zdraví a ochranu životního prostředí.

Evropské prohlášení je uloženo u výrobce v Belgii a je možné si ho vždy vyžádat na adrese info@linea2000.be

ZÁRUKA

Drahí zákazníci,

Ďakujeme za vašu dôveru v značku DOMO.
Dúfame, že sa vám nový spotrebič bude páčiť.

Všetky naše produkty sú pred predajom podrobené prísnej kontrole kvality. Pokiaľ aj napriek tomu narazíte na nedostatky alebo problémy u vášho zakúpeného prístroja, tak verte, že nás to mrzí. V takom prípade kontaktujte zákaznícky a pozáručný servis.

Náš personál vám rád pomôže!



(+420) 379 422 550



servis@domo-elektro.cz

Pondelok-Piatok: 8:00-16:00

Reklamáciu je možné tiež uplatniť v servisnom stredisku na adrese:

DOMO-elektro s.r.o.

Na Kobyle 783

345 06 Kdyně

Česká republika

Pre rýchle a bezproblémové vybavenie reklamácie odporúčame priložiť k reklamácii doklad o kúpe a sprievodný list s popisom závady a spiatočnou adresou s telefonickým kontaktom.

Na zakúpený spotrebič sa vzťahuje zákonná záruka v trvaní 2 rokov, ktorá sa riadi príslušnými všeobecne záväznými predpismi podľa Občianskeho zákonníka. Počas tejto doby je výrobca zodpovedný za poruchy, ktoré vznikli ako priamy dôsledok výrobnnej chyby/konštrukcie výrobku. Záručná doba začína plynúť od prevzatia veci kupujúcim.

Predávajúci zodpovedá kupujúcemu, že tovar pri prevzatí nemá žiadne vady a kupujúci prevzal tovar:

- tovar má také vlastnosti, ktoré výrobca popisuje v návode alebo na obale
- sa tovar hodí na účel, na ktorý výrobca uvádza
- tovar zodpovedá akosťou alebo prevedením dohodnutej vzorky alebo predlohe, ak bola akosť alebo prevedenie určené podľa dohodnutej vzorky alebo predlohy
- tovar vyhovuje požiadavkám právnych predpisov.

Záruka se nevzťahuje:

- na mechanické poškodenie
- pri nesprávnom používaní v rozpore s návodom
- na časti, ktoré podliehajú bežnému opotrebovaniu (filtre, vrecká, kefy, batérie ... atď.).

U časti podléhající opotřebení se vše řídí dle její doby životnosti (např. snižování kapacity u baterií není vadou, ale běžnou vlastností).

Záruka zaniká:

- pri použití spotrebiča inak, než v je uvedené v manuáli (nesprávnym postupom)
- pri vykonávaní opravy alebo zmeny na spotrebiči osobou inou ako poverenou naším servisom

Ak sa prejaví vada v priebehu 12 mesiacov od prevzatia, má sa za to, že tovar bol chybný už pri prevzatí.

Práva z vadného plnenia uplatňuje kupujúci u predávajúceho na adrese jeho prevádzky, v ktorej je prijatie reklamácie možné s ohľadom na sortiment predávaného tovaru, prípadne aj v sídle alebo mieste podnikania. Za okamih uplatnenia reklamácie sa považuje okamih, kedy predávajúci obdržal od kupujúceho reklamovaný tovar.

BEZPEČNOSTNÉ POKYNY

Pri používaní jakkéhokoli el. spotrebiče dbajte na zvýšenú opatrnosť a dodržujte určitá bezpečnostné pravidlá:

- Starostlivo si prečítajte tieto informácie a manuál nechajte aj k neskoršiemu nahliadnutiu.
- Uistite sa, že pred použitím odlepíte a odstránite všetky reklamné a ochranné fólie.
- Deti sa s ochrannými ani reklamnými polepy nesmie hrať.
- Prístroj je určený pre používanie v domácnostiach a podobných prostrediach, tak ako je:
 - kuchynky v obchodoch, kanceláriách atď.
 - chaty, chalupy
 - hotely, penzióny a iné dočasné ubytovanie
- Dohliadnite, aby sa deti nehrali s prístrojom.
- Tento spotrebič môžu používať deti vo veku 16 rokov a staršie a osoby so zníženými fyzickými, zmyslovými alebo mentálnymi schopnosťami, alebo nedostatkom skúseností a znalostí ak sú pod neustálym dozorom alebo boli poučené o používaní spotrebiča bezpečným spôsobom a rozumejú prípadným nebezpečenstvám.
- Deti si s prístrojom nesmú hrať.

- Údržba a čistenie smie byť vykonávané len osobami staršími ako 16 rokov. Mladšie deti nesmú prístroj čistiť ani s ním inak zaobchádzať.
- Čistenie a bežnú údržbu môžu vykonávať len osoby staršie ako 16 rokov a pri tom byť pod dohľadom.
- Prístroj a jeho el. kábel skladujte mimo dosahu detí.
- Dbajte na zvýšenú opatrnosť, pokiaľ sa okolo prístroja pohybujú deti.
- Všetky opravy prístroja smie vykonávať iba výrobca, alebo autorizovaný servis.
- Deti sa nesmú dotýkať kábla ani zástrčky. Nesmie nijako manipulovať s prístrojom.
- Prístroj obsahuje chladivo izobután (R600a). Chladivo R600 je ekologický zemný plyn, ktorý je vysoko horľavý. Počas prepravy a inštalácie preto buďte veľmi opatrní, aby ste zabránili poškodeniu chladiaceho okruhu. V prípade úniku chladiva zamedzte akéhokoľvek kontaktu s teplom / zamedzte riziku vzplanutia / a miestnosť dostatočne vyvetrajte.
- Nesprávne používanie spotrebiča môže spôsobiť zranenie. Vždy používajte podľa odporúčaného návodu. Výrobca ani predajca nie je schopný znášať vzniknuté riziko z dôvodu zlého použitia.

⚠ UPOZORNENIE – ELEKTRICKÁ

- Pozor: Tento prístroj je zakázané používať s externým časovačom alebo iným diaľkovým ovládaním.
- Pred použitím starostlivo skontrolujte, či elektrické napätie a frekvencia elektrickej siete zodpovedajú požiadavkám na typovom štítku spotrebiča.
- Prístroj zapájajte do správne inštalovanej zásuvky, ktorá je správne uzemnená a súladu s miestnymi normami.
- Elektrický kábel nenechávajte visieť cez hranu stola, alebo pracovného pultu a nedovoľte. Nedovoľte, aby kábel prišiel do styku s horúcimi plochami, tak aby sa nepoškodil.
- Nikdy nepoužívajte prístroj s poškodeným káblom, alebo zástrčkou, alebo ak je prístroj poškodený a nepracuje správne. V takom prípade odovzdajte prístroj do najbližšieho odborného servisu na kontrolu a opravu.

- Je veľmi nebezpečné prísne zakázané prístroj nejakou upravovovať alebo sa snažiť meniť jeho parametre.
- Pokiaľ prístroj doslúžil a vy sa ho chystáte vyhodit' / likvidovať, tak z neho odstrihnete prívodný kábel (čo najbližšie pri zariadení) a odmontujete z neho dvere (aby nehrozilo, že v ňom uviaznu deti alebo zvieratá).
- Žiarovka vnútri prístroja slúži len pre osvetlenie vnútra chladničky. Nesnažte sa svetlom osvicovať miestnosť / nepoužívajte ako svetlo pre domácnosť.
- Prístroj vždy odpojte od elektrickej siete pokiaľ ho nepoužívate, pred demontážou, či montážou častí a pred čistením. Nastavte všetky prepínače a ovládače na polohy vypnuté a ťahaním za zástrčku prístroj odpojte od siete. Nikdy zástrčku nevyťahujte zo zásuvky ťahom za kábel.

⚠ UPOZORNENIE - UMIESTNENIE A INŠTALÁCIA

- Nikdy neumiestňujte prístroj do blízkosti plynového, alebo elektrického sporáka, či rúry, ani do blízkosti iného zdroja tepla.
- Prístroj vždy používajte iba na stabilnom, suchom a rovnom mieste.
- Dbajte na to, aby nebol elektrický kábel ohnutý cez ostré rohy a nedotýkal sa teplých častí prístroja alebo iných horúcich telies.
- Otvory ventiloch / vetranie udržiavajte po celú dobu čisté a dobre priechodné.
- Zabráňte (vyvarujte sa), aby prístroj dlhodobo stál na slnečnom svite a hrialo na neho slnka.
- Vždy musí byť zabezpečený voľný prístup k zástrčke / zásuvke, kam je prístroj zapojený.
- Zaistite, aby nebol prívodný kábel ani zástrčka pritlačené zadnou časťou spotrebiča. Akákoľvek deformácia/poškodenie kábla by mohla spôsobiť skrat a prípadný požiar.
- Prístroj je veľmi ťažký, pri manipulácii s ním buďte veľmi opatrní. Prípadne s ním manipulujte vo viacerých ľuďoch.
- Tento prístroj nie je určený do zástavby. Nejedná sa o vstavaný spotrebič.
- Prívodný kábel nepokladajte/neumiestňujte za spotrebič.

- Po umiestnení nechajte prístroj aspoň 6 hodín stáť v pokoji a až potom ho zapnite. Pri sťahovaní sa rozvírilo chladivo a je potrebné, aby sa znovu usadilo.

⚠ UPOZORNENIE – POUŽITIE

- Nepoužívajte prístroj vonku.
- Používajte prístroj iba na účely na ktoré je určený.
- Prístroj je určený len na použitie v domácnostiach. Výrobca nemôže ručiť za škody a nehody spôsobené nevhodným použitím prístroja, alebo nedodržaním tu popísaných bezpečnostných inštrukcií.
- Neumiestňujte do chladničky žiadne iné menšie prístroje. Chladničku nekombinujte s žiadnymi inými prístrojmi, ktoré nie sú schválené a odporúčané priamo výrobcom.
- V spotrebiči neskladujte žiadne výbušné ani horľavé látky, napríklad plechovky s horľavým obsahom.
- Nepoužívajte spotrebič bez funkčného osvetlenia.
- Nepoužívajte žiadne iné príslušenstvo než je dodané / odporúčané výrobcom. Použitie iného príslušenstva môže spôsobiť riziko úrazu alebo poškodenia prístroja.
- Potraviny v chladničke sa nesmú dotýkať zadnej steny. Zaisťte, aby zadná stena vnútri prístroja nebola zastavaná.
- Aby ste zabránili kontaminácii potravín, postupujte nasledovne:
 - Nenechávajte dlho otvorené dvere. Častým a dlhým vetraním môže dôjsť k zvýšeniu vnútornej teploty a pokazeniu potravín.
 - Plochy, ktoré sú v styku s potravinami pravidelne čistite.
 - Ak by mal byť spotrebič dlhšiu dobu prázdny, tak ho vypnite, odmrazte a vyčistite. Dôkladne nechajte vyschnúť a následne nechajte pootvorené dverka, aby neohrozil vznik plesne.

⚠ UPOZORNĚNÍ – ČIŠTĚNÍ A ÚDRŽBA

- Pred čistením vždy prístroj vypnite a vypojte z elektrickej siete.
- Nikdy neponárajte prístroj, kábel ani zástrčku do vody alebo inej kvapaliny.
- Na spotrebič (ani dnu) neukladajte teplé ani horúce predmety.
- Nečistite pomocou kovových, drsných predmetov, ktoré by mohli poškodiť prístroj alebo ich povrch.

- Zaistite, aby sa nemohol poškodiť chladiaci okruh chladenia, napríklad počas prepravy alebo inštalácie.
- Na urýchlenie odmravovania nepoužívajte žiadne mechanické nástroje ani iné prostriedky (ak to nie je schválené prístrojom).



UPOZORNENIE: Nikdy nekladte spotrebič do tesnej blízkosti ohňa ani na miesta, kde sa predpokladá zvýšená teplota. Na zadnej strane spotrebiča sa nachádzajú horľavé materiály, preto zaistite, aby nehrozilo riziko vzplanutia.

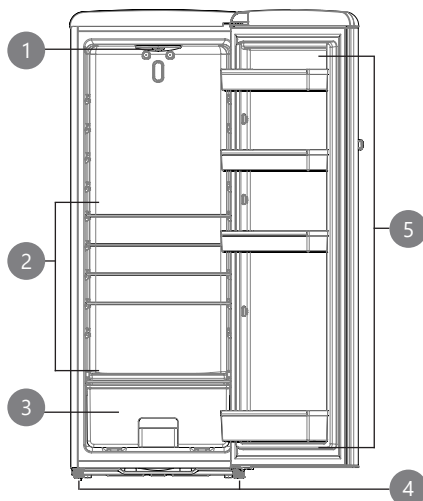
Venujte pozornosť symbolu "Nebezpečenstvo požiaru - horľavé materiály" umiestnenému na zadnej strane spotrebiča.

USCHOVAJTE SI TÚTO PRÍRUČKU DO BUDÚCNOSTI.

Všetky nákresy a ich popisky sú len informatívne a môžu sa mierne líšiť od skutočnosti.

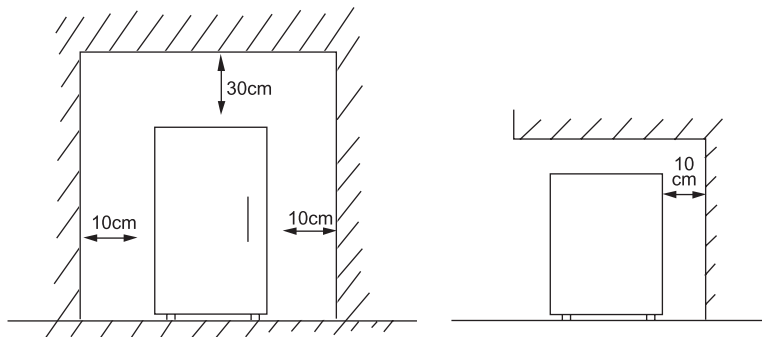
ČASTI

1. LED osvetlenie + Termostat
2. Poličky
3. Priehradka na zeleninu
4. Nastaviteľné nožičky
5. Poličky vo dverách

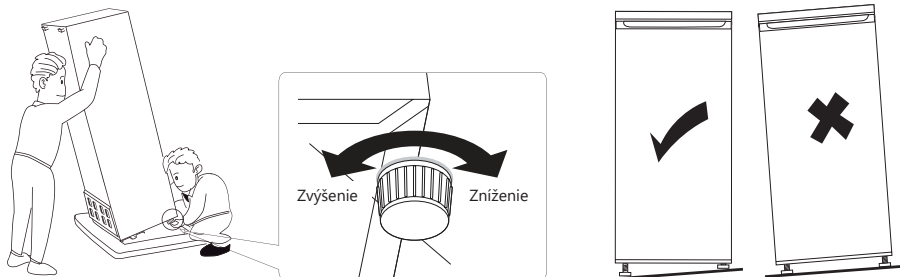


PRED PRVÝM POUŽITÍM

- Chladničku rozbalte, vyberte všetko príslušenstvo zvnútra prístroja. Z vonkajšej strany odlepte ochranné a reklamné polepy. Vonkajší povrch dôkladne utrite suchou handrou a vnútro môžete utrieť jemnou navlhčenou handričkou. Potom dôkladne vysušíť.
- Vyberte rovnú podlahu, s vysokou nosnosťou.



- Zaisťte, aby okolo prístroja mohol voľne cirkulovať vzduch.
- Prístroj postavte tak, aby sa zabezpečilo dostatočné miesto na otvorenie dverí.
- Táto chladniaca jednotka nie je určená na použitie, ako vstavané zariadenie.
- Vyvarujte sa umiestnenia na priamy slnečný svit. Priame slnko spôsobuje zmenu farby povrchu. Zvýšené teplo v okolí zvyšuje spotrebu prístroja a môže skracovať jeho životnosť.
- Vyvarujte sa veľmi vlhkému prostrediu. Veľká vlhkosť má za následok zvýšené namrazovanie vnútorného priestoru a výparníka.
- Pred zapojením si dôkladne skontrolujte, či parametre vašej zástrčky korešpondujú s požiadavkami na prístroji. Rozdielne parametre el. siete môžu prístroj poškodiť.
- Lednici môžete odpojiť od elektrickej energie iba vypojením z el. siete, preto by mala byť zástrčka stále prístupná. Ak chcete chladničku odpojiť, nastavte ovládač do polohy OFF a odpojte z el. siete.
- Po umiestnení nechajte prístroj aspoň 6 hodín stáť v pokoji a až potom ho zapnite. Pri sťahovaní sa rozviriло chladivo a je potrebné, aby sa znovu usadilo.
- Lednici nechajte aspoň 8 hodín v pokoji odstáť a bežať naprázdno. Takto necháte nachladit vnútorný priestor.
- Pokiaľ prístroj nestojí rovno, môžete ho skúsiť vyrovnať pomocou výškovo nastaviteľných nožičiek. Nožičky prístroja môžete naskrutkovať či vyskrutkovať a tým upraviť výšku či zlý náklon prístroja.



- Klimatická trieda určuje minimálnu a maximálnu teplotu okolia, pre správnu funkciu prístroja. Označenie klimatickej triedy nájdete na štítku na vnútornej alebo zadnej strane prístroja.
 - SN: Subnormálna: teplota okolia medzi 10 °C a 32 °C
 - N: Normálny: teplota okolia medzi 16 °C a 32 °C
 - ST: Subtropická: teplota okolia medzi 16 °C a 38 °C
 - T: Tropická: teplota okolia medzi 16 °C a 43 °C

POUŽITIE

NASTAVENIE TEPLOTY

Vnútri v chladničke je nastaviteľný termostat, jeho otáčaním si navoľte požadovanú teplotu. Termostat si nastavte na Vami požadovanú teplotu. Čím vyššie je číslo, tým sú nižšie teploty. Poloha 4 je odporúčaná pre bežné použitie.

- Pri nastavení do pozície 0 chladnička vôbec nechladí (chladiaci systém je vypnutý), ale prívod elektriny nie je prerušený.
- Teplota a doba nachladnutia je ovplyvňovaná okolitou teplotou aj tým, ako často sa otvárajú dvere.

NÁVOD NA VHODNÉ USKLADNENIE / ROZLOŽENIE POTRAVÍN V CHLADNIČKE

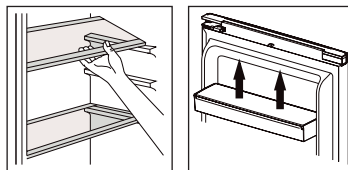
Čím vyššie miesto vo vašej chladničke, tým teplejšie v danej sekcii je. Preto odporúčame tie potraviny čo sa rýchlejšie kazia (ryby, mäso atď.), pokladať viac ku dnu. Miesto na dverách je najteplejšie, pretože sa často otvárajú.

Aby sa dosiahlo čo najdlhšieho uchovanie čerstvých potravín, tak odporúčame nasledujúce (viď tabuľka):

Priestor chladničky	Čo uložiť
Priehradky na dverách	<ul style="list-style-type: none"> • Prírodné konzervované potraviny, ako sú džemy, džúsy, nápoje, korenie atď. • Neskladujte tu potraviny s obmedzenou trvanlivosťou
Horná polica	<ul style="list-style-type: none"> • Potraviny, ktoré ich netreba variť, napríklad polotovary, zvyšné hotové jedlá, nátierky atď.
Prostredná polica	<ul style="list-style-type: none"> • Mliečne výrobky a vajcia
Spodná polica	<ul style="list-style-type: none"> • Mäso, ryby a hydinu
Spodná zásuvky (šuplíky)	<ul style="list-style-type: none"> • Ovocie, bylinky, zeleniny • Neumiestňujte tam banány, cibuľu, zemiaky a cesnak

NASTAVENIE A PREMIESTNENIA POLIČOK

- Pred premiestňovaním poličiek vždy chladničku vyprázdňte.
- Sklenenú poličku mierne nadvihnite a ťahajte smerom k sebe. Držte ju pevne.
- Poličku na dverách pevne uchopte oboma rukami. Tlačte smerom hore a pritom ľahko ťahajte k sebe, kým sa polička neuvoľní.



OSVETLENIE

Osvetlenie spotrebiča je LED svetlo s energetickou triedou G. Tento typ osvetlenia má menšiu spotrebu a dlhšiu životnosť. Takéto osvetlenie by nemalo potrebovať žiadnu údržbu. V prípade, že osvetlenie aj napriek tomu prestane fungovať, kontaktuje odborný servis.

MANIPULSCE S PRÍSTROJOM

Ak sa prístroj z akéhokoľvek dôvodu vypol, tak počkajte aspoň 10 min pred jeho opätovným zapnutím. Chladiaci systém potrebuje vyrovnať tlaky vo vnútri chladiaceho okruhu.

- Prístroj vypnite a vypojte z el. siete. Z chladničky vyberte všetko jedlo. Vyberte alebo zabezpečte všetky voľné poličky a regály proti pohybu.
- Premiestnite na nové miesto a uveďte znovu do prevádzky. Po sťahovaní chladničky ju nechajte aspoň 2 hodín v klude stáť, a až potom ju zapojte.

Prístroj používa chladivo R600a. Chladivo R600a je izobután, ktorý je šetrný k životnému prostrediu, ale zároveň náchylný k vznieteniu. Preto by ste mali byť veľmi opatrní a dbať na to, aby sa chladiaci systém nepoškodil. V prípade poškodenia a nechceného úniku chladiva, zamedzte styku s otvoreným ohňom či so zdrojom tepla a miestnosť rýchlo vyvetrajte.

JEDLO V CHLADNIČKE

Chladničky predlžuje trvanlivosť jedla (najmä jedlá podliehajúce skaze). Ak vložíte čerstvé potraviny, tak tie vydržia v chladničke najdlhšie.

- Neskladujte jedlo, ktoré už nie je čerstvé.
- Pred vložením do chladničky jedlo zabaľte alebo zakryte, inak by jedlo vysychalo a menilo farbu a samozrejme strácalo na čerstvosti i chuti.
- Potraviny sa silnou arómou dôkladne zabaľte, aby sa vôňa / zápach nepreniesla na ostatné potraviny.
- Pred vložením do chladničky, nechajte všetky potraviny vychladnúť.

ZABEZPEČENIE PRI ODCHODE NA DLHŠIU DOVOLENKU

Pri krátkodobom odchode nechajte všetko tak ako je. Pokiaľ plánuje odísť na dlhší čas, tak nezabudnite:

- Vybrať z chladničky všetko jedlo
- Odpojiť prístroj z el. siete
- Vytrieť vnútro chladničky
- Nechať otvorené dvere, aby sa prevzdušnil vlhkosť

VÝPADOK PRÚDU

Výpadok prúdu je prevažne kratšia ako 1-2 hodiny, na takto krátky čas sa nedeje nič zlé, nižšia teplota sa v uzavretej chladničke udrží. Nesmie sa však otvárať dvere chladničky a zbytočne vetrať. Počas dlhšieho výpadku prúdu môžete do chladničky vkladať väčšie množstvo ľadu, ktoré vnútorný priestor čiastočne ochladí.

NIEKOĽKO RÁD PRE SPRÁVNE ZAPOJENIE A POUŽÍVANIE CHLADNIČKY

- Do chladničky nekladajte teplé jedlo.
- Nápoje skladujte v uzavretých nádobách.
- Jedlo pre dlhšie uskladnenie v chladničke musia byť prekryté a zabalené vo fólii alebo alobalu.
- Do chladničky nikdy nekladajte pokazené potraviny.

- Nikdy chladničku neprepíňajte, nesnažte sa do nej napchať čo najviac jedla.
- Zbytočne neotvárajte dvere, aby sa nevetrali vnútorný priestor.
- Nechávajte všetko príslušenstvo na svojom mieste (police, šuplík, priehradky dverí). Ak by sa napr. police vybrali a zaplnil celý objem, tak by vzduch vo vnútri necirkuloval správne a zvyšovala by sa spotreba prístroja.
- Potraviny skladujte podľa odporúčaní na uchovanie, pri tom vždy kontrolujte aj dobu maximálnej trvanlivosti.
- Veľa prázdna chladnička spotrebováva viac energie. Pri otvorení dverí totiž vstupuje dovnútra teplý vzduch, ktorý treba ochladiť (potraviny už by mali naakumulovaný chlad). Čím je vo vnútri menej potravín, tým viac je tam vzduchu a tým viac sa ho musí ochladiť. Preto odporúčame si vybrať model, ktorý zodpovedá veľkosti vašich potrieb (alebo mať chladničku ideálne naplnenú).

⚠️ Lednici držte v dostatočnej vzdialenosti od ohňa aj horľavín.

⚠️ Nie je určené pre vonkajšie použitie (okrem veľkých stanov).

⚠️ Chladnička nie je určená na použitie v dopravných prostriedkoch.

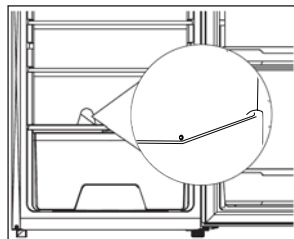
ČISTENIE A ÚDRŽBA

- Nikdy na čistenie nepoužívajte drsné ani agresívne čistiace prostriedky.
- Pred čistením prístroj vypnite a vypojte z elektrickej zásuvky.
- Počas čistenia chladničku vyprázdnite a potraviny nechajte na chladnom mieste.
- Prístroj čistite (utierajte) jemnou handričkou, ktorá povrch nezničí.
- Tesnenie vo dverách stačí čistiť len čistou vodou, pred ďalším spustením musí byť tesnenie dokonale suché.
- Po vyčistení musí byť prístroj suchý, následne ho zapojte do elektrickej siete, zapnite a nastavte požadovanú teplotu.
- Po vyčistení a zapnutí už môžete vložiť jedlo späť do chladničky.

ODMRAZOVANIE: CHLADNIČKA

Chladnička sa odmrazuje plne automaticky.

Ak je chladnička spustená a chladí, tak sa na zadnej strane agregátu objavuje inovať alebo kropaje vody, to je normálne a nie je potreba vlhkosť nijako utierať. Zadný panel sa odmrazuje automaticky a roztopená voda steká priamo do výparníka, odkiaľ sa odparuje.



PROBLÉMY A RIEŠENIA

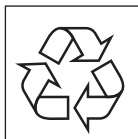
PROBLÉMY	RIEŠENIA
Prístroj nefunguje	<ul style="list-style-type: none"> • skontrolujte prívod energie a či nevypadol el. prúd • Prekontrolujte, aby bol termostat nastavený do minimálnej polohy 0. • zapojte do zásuvky so správnym napätím
Chladiaci systém spína veľmi často	<ul style="list-style-type: none"> • vnútorná teplota je nastavená na príliš nízku • skontrolujte nastavenie vnútornej teploty, ak je potreba tak prenastavte • dôkladne zatvorte dvere a skontrolujte či všade tesnia • nekladajte dovnútra chladničky teplé jedlo • nenechávajte príliš dlho otvorené dvere, obmedzte ich otváranie • nechávajte chladničku blízko tepla. Zabráňte aby na ňu nesvietilo priame slnko.
Vnútri chladničky nie je dostatočne chladno	<ul style="list-style-type: none"> • skontrolujte prívod energie a či nevypadol el. prúd • zapojte / zapnite chladničku • prekontrolujte a nastavte správnu teplotu vo vnútri chladničky • dôkladne zatvorte dvere • nenechávajte príliš dlho otvorené dvere, obmedzte ich otváranie • zaistite, aby bolo okolo chladničky dostatok miesta na cirkuláciu vzduchu • zapojte do zásuvky so správnym napätím • nekladajte dovnútra chladničky teplé jedlo • uistite sa, že jedlo pred vložením je studené
Nezvyčajné zvuky	<ul style="list-style-type: none"> • Prístroj nestojí v rovine. Vyrovnajte pomocou nastaviteľných nožičiek. • Prístroj sa opiera o stenu alebo iný prístroj (vibrácie). Prístroj zľahka odťahnite, aby sa ničoho nedotýkal.
Pod prístrojom sa objavila voda	<ul style="list-style-type: none"> • Odtoková hadica kondenzovanej vody je upchatá. Prečítajte si kapitolu "čistenie". • V chladničke sa vytvorilo príliš veľa skondenzovanej vlhkosti, čo spôsobilo preplnenie záchytného zásobníka. Prílišná kondenzácia je spôsobená veľkým teplotným rozdielom vo vnútri. Skontrolujte či sú dvere správne zatvorené. Nedali ste do chladničky teplé jedlo? Prekontrolujte tesnenie na dverách, nie je porušené?

PROBLÉMY	RIEŠENIA
Dvere nie sú dostatočne uzavreté	<ul style="list-style-type: none"> Tesnenie na dverách je poškodené alebo nie je správne nasadené. Môžete skúsiť ho jemne nahriať fénom. Tesnenie zmäkne a stane sa flexibilné, tým pádom sa magnetický prúžok v gume automaticky pritiahne/narovná. Po vychladnutí sa tesnenie opäť spevní a zostane na svojom mieste.

USMERNENIA



Symbol na prístroji alebo na jeho obale znamená, že s týmto výrobkom nie je možné nakladať ako s domovým odpadom, ale musí byť odovzdaný na miestach určených na zber a likvidáciu elektrických a elektronických zariadení. Dodržaním tohto odporúčania chránite životné prostredie a zdravie spoluobčanov. Viac informácií o možnostiach likvidácie nebezpečného odpadu obdržíte na obecných alebo mestských úradoch, zberných dvoroch alebo v predajni, kde ste prístroj zakúpili.



Obalové materiály sú recyklovateľné, nakladajte s nimi podľa predpisov pre životné prostredie.



Tento spotrebič vyhovuje všetkým európskym požiadavkám na bezpečnosť, zdravie a ochranu životného prostredia.

Európske vyhlásenie je uložené u výrobcu v Belgicku a je možné si ho vždy vyžiadať na adrese info@linea2000.be



WEBSHOP

NL

Op zoek naar extra accessoires of is er een onderdeel stuk?

BESTEL de originele DOMO-accessoires en -onderdelen via onze webshop.

FR

À la recherche d'accessoires supplémentaires ou une pièce est cassée ?

COMMANDEZ d'authentiques accessoires et pièces DOMO via notre webshop.

DE

Auf der Suche nach zusätzlichen Zubehörteilen oder ist ein Geräteteil defekt?

BESTELLEN SIE die DOMO Original-Zubehör und -Ersatzteile über unseren Webshop.

EN

Looking for extra accessories or you have a broken piece?

ORDER the original DOMO accessories and parts on our webshop.



Webshop

