

D-JIX®



PVS906-20

Draagbare dvd-speler

Handmatig van gebruik

Niet-contractuele foto

Moet worden gelezen voordat het apparaat in gebruik wordt genomen / Lees voor gebruik de handleiding / Lesen Sie das Handbuch vor dem Gebrauch / Lea el manual antes de su uso / Lees de handleiding voor gebruik

Vind de handleiding op onze website / U kunt de handleiding vinden op onze website / Usted puede encontrar el manual en nuestro site web / Finden Sie das Handbuch auf unserer Website / Vind de handleiding op onze website: <http://www.logicom-europe.com>

EU-CONFORMITEITSVERKLARING



Wij, LOGICOM SA – 55 rue de Lisbonne – 75008 PARIJS, verklaren dat de elektrische uitrusting van de dvd-speler type D-JIX PVS 906-20 voldoet aan de essentiële eisen van de richtlijnen 2014/30/EU en 2014/35/EU. De volledige tekst van de EU-conformiteitsverklaring is beschikbaar op het volgende internetadres:

<https://www.logicom-europe.com/ce-doc>

V05WL

SAMENVATTING

EU-conformiteitsverklaring	2
Presentatie van de PVS 906-20	5
Veiligheid en algemene informatie	5
Veiligheid GERELATEERD AAN LUISTEREN	7
recycling	7
Belangrijkste kenmerken	8
Schema's en functies	8
Weergave dvd-speler	8
Op afstand	9
Met behulp van de afstandsbediening	10
Accessoires	10
De lezer aansluiten en installeren	11
Aansluiten op de televisie	13
Basisgebruik	13
Snel vooruit en terugspoelen	14
Herhaal het lezen	14
Herhaal het afspelen van een favoriete scène	15
Hoek en zoom	15
AUDIO/VIDEO/IMAGE-bestanden afspelen	16
Systeemconfiguratie	16
Schermkwaliteit aanpassen	17
Technische specificaties	17
INFORMATIE OPLADER	18
bewegwijzering	18

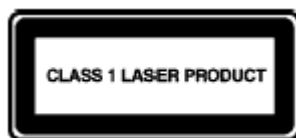
Problemen oplossen _____	19
Garantie en service na verkoop _____	20

PRESENTATIE VAN DE PVS 906-20

Bedankt dat u voor onze draagbare dvd-speler heeft gekozen. Het bevat een scherm van 9 inch. Dit apparaat is voorzien van de modernste elektronische componenten en is ontworpen voor gebruik in woningen, hotels, kantoren, enz. voor vrije tijd. Door het compacte formaat is hij gemakkelijk te vervoeren en te installeren. Lees deze handleiding zorgvuldig door voordat u het apparaat gebruikt en bewaar hem voor toekomstig gebruik.

VEILIGHEID EN ALGEMENE INFORMATIE

- Lees deze instructies zorgvuldig door.
- Bewaar deze instructies.
- Volg alle instructies.
- Luister naar de waarschuwingen.
- Maak het alleen schoon met een zachte doek (droog of licht vochtig).
- Probeer het apparaat niet te demonteren; het valt dan niet langer onder de garantie.
- Plaats geen scherpe voorwerpen direct in contact met het oppervlak en spuit geen schoonmaakmiddel rechtstreeks op het scherm.
- Oefen geen sterke druk uit op het scherm en plaats er geen voorwerpen op. Dit kan het scherm beschadigen.
- Vraag de technicus na onderhoud of reparatie aan dit product een veiligheidscontrole uit te voeren.
- Gebruik alleen reserveonderdelen/accessoires die door de fabrikant zijn gespecificeerd.
- Raadpleeg gekwalificeerd personeel voor eventuele reparaties. Er is onderhoud nodig als het apparaat op enigerlei wijze beschadigd is, het netsnoer of de stekker beschadigd is, er vloeistof in het apparaat is gemorst of er voorwerpen in het apparaat zijn gevallen, als het apparaat is blootgesteld aan regen of vochtigheid, of als dat wel het geval is geweest gevallen.
- Stel het apparaat niet bloot aan direct zonlicht of andere extreme hitte- of koubronnen.
- Gebruik uw apparaat met respect voor de privacy van anderen
- Houd het apparaat uit de buurt van metalen voorwerpen (munten, sleutels, enz.).
- Laat het apparaat niet vallen.
- Stel het niet bloot aan schokken, wrijving en stoten.
- Bedrijfstemperatuur: 10-40°C.
- Gebruik geen onregelmatig gevormde schijven, zoals hart- of stervormen. Ze kunnen ervoor zorgen dat het apparaat niet goed functioneert
- Kijk nooit naar de laserstraal die door het apparaat wordt uitgezonden. Dit apparaat heeft het volgende label:

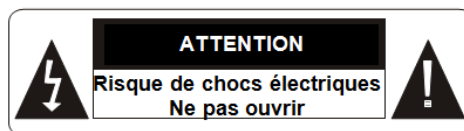


- Blokkeer de ventilatieopeningen niet. Ze mogen nooit worden belemmerd door uw draagbare DVD op een kussen, bank of ander soortgelijk oppervlak te plaatsen. Er zijn sleuven en openingen in de unit aangebracht voor ventilatie.
- Plaats uw draagbare dvd niet op een karretje, standaard, statief of tafel. Het apparaat kan vallen, wat schade of letsel kan veroorzaken.
- Plaats nooit zware of scherpe voorwerpen op het LCD-scherm.
- Gebruik uitsluitend de meegeleverde sigarettenaanstekeradapter (afhankelijk van het model) bij de draagbare DVD. Bij gebruik van een andere adapter vervalt de garantie.
- De adapteraansluiting voor de sigarettenaansteker wordt gebruikt als scheidingsapparaat, het

scheidingsapparaat moet gemakkelijk toegankelijk blijven.

WAARSCHUWING: Om het risico op brand of elektrische schokken te verminderen:

- Stel dit apparaat niet bloot aan regen of vochtigheid.
- Stel het product niet bloot aan druppelend of spattend water en plaats geen met vloeistof gevulde voorwerpen, zoals een vaas, op het apparaat.
- Stel het apparaat niet bloot aan vuur of andere gevaarlijke omgevingen. Bijvoorbeeld in benzinestations of gebieden waar explosieve producten worden gebruikt
- Gebruik het product niet in de buurt van ontvlambare of explosieve bronnen.
- De stekker wordt gebruikt als ontkoppelingssysteem en moet altijd gemakkelijk toegankelijk zijn.
- Om het apparaat volledig van elektriciteit te ontkoppelen, moet de stekker uit het stopcontact worden gehaald.
- Probeer niet de veiligheidsmaatregelen van de gepolariseerde stekker of het geaarde stopcontact te omzeilen. Een gepolariseerde stekker heeft twee pinnen waarvan de ene breder is dan de andere. Een geaarde stekker heeft twee platte pinnen en een derde ronde pinnen voor de aarding. Het grootste deel en het derde deel zijn belangrijke veiligheidsmaatregelen om u te beschermen. Als u de stekker niet volledig in het stopcontact kunt steken, neem dan contact op met uw elektricien om het verouderde stopcontact te vervangen.
- Koppel dit apparaat los tijdens onweer of wanneer het langere tijd niet wordt gebruikt.
- Schakel het apparaat uit op plaatsen waar explosiegevaar bestaat en wanneer u met het vliegtuig reist.
- Raak het netsnoer niet aan als uw handen nat zijn en trek niet aan de oplader om deze los te koppelen.
- Het netsnoer moet zo worden gelegd dat er niet op kan worden gelopen of dat er niet op kan worden geplet, vooral bij het stopcontact, waar het is aangesloten en waar het het apparaat verlaat.
- Overbelast het stopcontact niet. Gebruik de stroombron alleen zoals aangegeven.
- Installeer dit apparaat niet in de buurt van warmtebronnen zoals elektrische kookplaten, fornuizen en dergelijke (zelfs versterkers).



Ces symboles rappellent à l'utilisateur d'être prudent pour éviter les risques d'électrocution

WAARSCHUWING: OM HET RISICO OP ELEKTRISCHE SCHOKKEN TE VERMINDEREN, MOET U DE KAP NIET VERWIJDEREN. BEVAT GEEN DOOR DE GEBRUIKER ONDERHOUDBARE OF VERVANGBARE ONDERDELEN. LAAT ALLE REPARATIES NAAR EEN GEKVALIFICEERDE TECHNICUS.

VEILIGHEID GERELATEERD AAN LUISTEREN

- Controleer voordat u de hoofdtelefoon gebruikt of het geluidsvolume niet maximaal is en voorkom zo gehoorbeschadiging.
- Hoge geluidsniveaus zijn bedoeld voor slechthorenden en niet voor mensen met een normaal gehoor.
- Gebruik geen hoofdtelefoon tijdens het rijden.
- Pas het volume aan, zodat u de geluiden in uw omgeving kunt horen.
- Luisteren naar een muzikspeler op hoog vermogen kan de oren van de gebruiker beschadigen en gehoorproblemen veroorzaken (doofheid, beltoon, tinnitus en hyperacusis).
Om deze risico's te voorkomen, wordt aanbevolen het apparaat niet op vol volume te gebruiken; de gebruiksduur mag niet langer zijn dan één uur per dag.
- Dit product voldoet aan de norm **EN 62368-1:2014** in overeenstemming met het decreet van 25 juli 2013 tot uitvoering van artikel L. 5232-1 van de volksgezondheidswet met betrekking tot muzikspelers.
- Gebruik geen hoofdtelefoon- of oortelefoonmodellen die voorversterkt of versterkt zijn (d.w.z. met een eigen volumeregeling en/of zelfaangedreven door een batterij of batterijen), aangezien deze geen garantie geven op naleving van het maximale geluidsvermogen.
- **Om mogelijke gehoorbeschadiging te voorkomen, mag u niet langere tijd op een hoog volumeniveau luisteren.**



RECYCLING



Het symbool dat hier en op het apparaat wordt weergegeven, betekent dat het apparaat is geclassificeerd als elektrische of elektronische apparatuur en aan het einde van zijn levensduur niet mag worden weggegooid met ander huishoudelijk of commercieel afval.

De WEEE-richtlijn 2012/19/EU (Richtlijn Afgedankte Elektrische en Elektronische Apparatuur) is ingevoerd om apparaten te recyclen met behulp van de meest efficiënte terugwinnings- en recyclingtechnieken om de impact op het milieu te minimaliseren, gevaarlijke stoffen te behandelen en een toename van het aantal stortplaatsen te voorkomen.

Verwijderingsinstructies voor particuliere gebruikers:

Wanneer u het apparaat niet langer gebruikt, dient u het af te voeren volgens de plaatselijke recyclingprocessen. Neem voor meer informatie contact op met uw plaatselijke autoriteiten of de verkoper van het apparaat.

Verwijderingsinstructies voor professionele gebruikers:

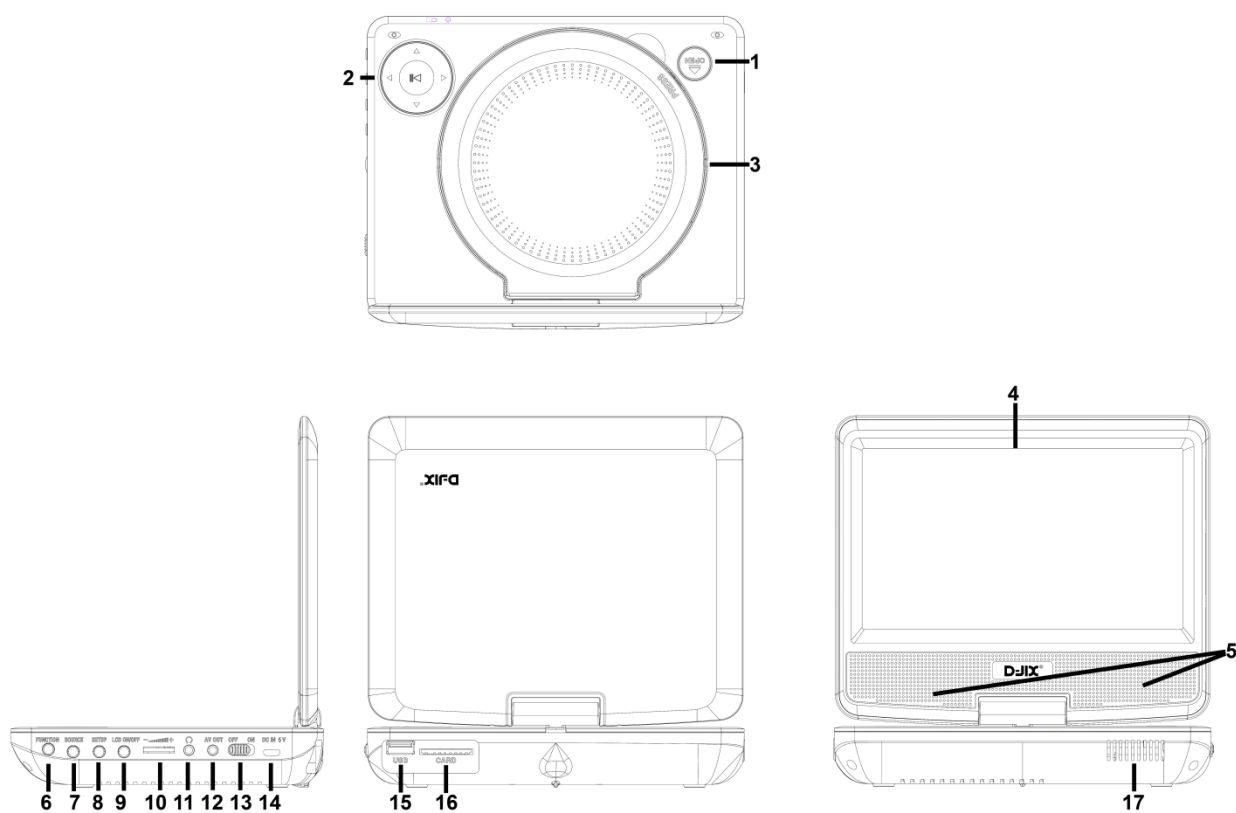
Zakelijke gebruikers moeten contact opnemen met hun leveranciers, de voorwaarden van het aankoopcontract controleren en ervoor zorgen dat dit apparaat niet wordt gemengd met ander commercieel afval wanneer het wordt weggegooid.

BELANGRIJKSTE KENMERKEN

- Roterend LCD-scherm 9 inch hoge helderheid kleur
- Compatibel met de formaten DVD, VCD, MP3, CD, Xvid enz. Ingebouwde stereoluidspreker.
- Ingebouwde oplaadbare lithium-ionbatterij model 605374 –2400mAh –3,7V
- Ondersteuning voor PAL- of NTSC-systemen
- Ondersteuning voor meertalige besturingsystemen, snel vooruit/achteruit, herhaalfunctie
- In-/uitzoomfunctie
- Ondersteuning van AV-uitgangssignaalfunctie

SCHEMA'S EN FUNCTIES

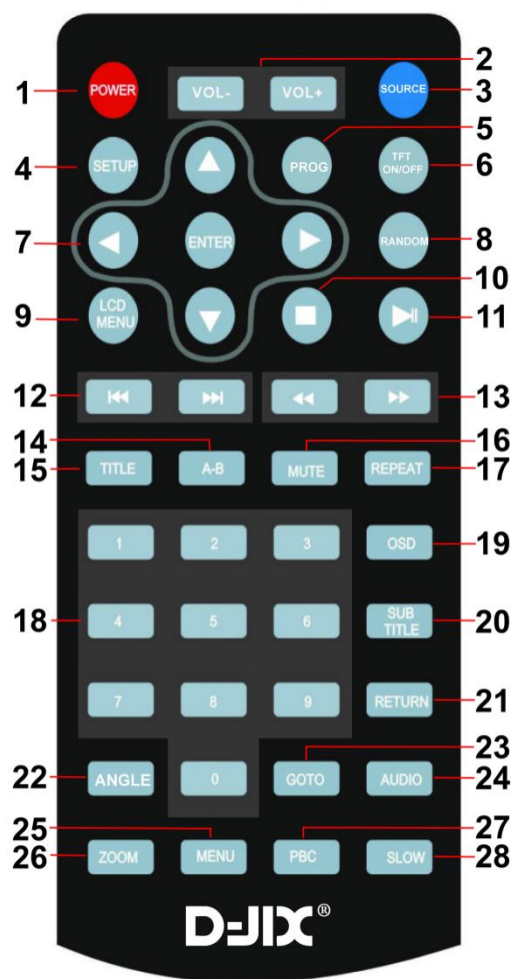
Weergave dvd-speler



- | | |
|--------------------------|------------------------------|
| 1, Kapopening | 10, Volumeaanpassing |
| 2, multifunctionele knop | 11, hoofdtelefoonaansluiting |
| 3, dvd-hoes | 12, AV-uit |
| 4, LCD-scherm | 13, Aan/uit-schakelaar |
| 5, Sprekers | 14, gelijkstroom IN 5V |
| 6, knopfunctie | 15, USB-connector |
| 7, Bronknop | 16, SD-kaartlezer |
| 8, Instellingsknop | 17, indicatie-LED |
| 9, LCD aan/uit-knop | |

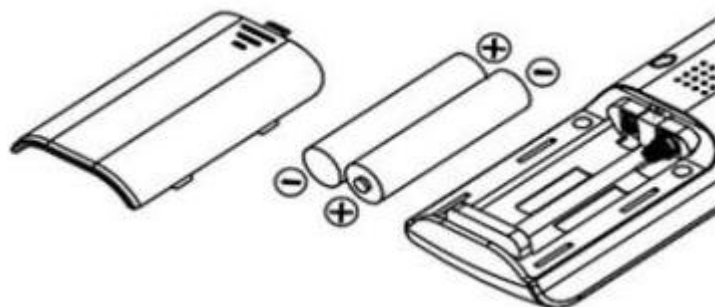
Op afstand

1. **STROOM**(zet de speler aan/uit)
2. **VLUCHT +/-**:(om het volume aan te passen)
3. **BRON**(om te schakelen tussen meerdere bronnen)
4. **INSTELLING**(om het instellingenmenu te openen of te sluiten)
5. **PROG**(met de programmeerfunctie kunt u uw favoriete nummers van de schijf opslaan. Druk op PROG en het PROG MENU verschijnt. Nu kunt u de cijfertoetsen gebruiken om titel-, hoofdstuk- of nummernummers rechtstreeks in te voeren)
6. **TFT AAN/UIT**(scherm aan/uit zetten)
7. **MEERRICHTINGSTOETSEN**
+BINNENKOMEN(bevestigt menuselectie)
8. **WILLEKEURIG**(Shuffle afspelen)
9. **LCD-MENU**(pas helderheid / contrast / tint / verzadiging van het scherm aan, toetsen ◀ ▶ om de waarde te wijzigen).
10. **Stop**(één keer drukken: stoppen bij het huidige afspeelpunt; indrukken om door te gaan met spelen; nogmaals drukken om te stoppen met spelen)
11. **Afspelen/pauzeren**
12. **Vorige/volgende toets**(om tijdens het afspelen naar het vorige/volgende hoofdstuk of scène te gaan)
13. **Knop voor snel vooruit/achteruit**(om snel vooruit/achteruit te bladeren door de snelheid met 2 te vermenigvuldigen, 4, 8, 16 of 32)
14. **AB**(om een specifiek deel van punt A naar punt B te herhalen; druk nogmaals om herhaald afspelen te annuleren)
15. **TITEL**(om titelinformatie weer te geven)
16. **STOM**(om het luidsprekergeluid uit/aan te zetten)
17. **HERHALEN**(om het afspelen van de titel, het hoofdstuk of het nummer te herhalen)
18. **Cijfertoetsen**
19. **OSD**(om schijfinformatie weer te geven tijdens het afspelen)
20. **ONDERTITEL**(om de taal van de ondertiteling te selecteren tijdens het afspelen van de dvd)
21. **RETOUR**(om terug te keren naar het hoofdmenu)
22. **HOEK**(om de weergavehoek te wijzigen bij het afspelen van een schijf die hoekwijzigingen ondersteunt)
23. **GA**(gaat tijdens het afspelen op een ingestelde tijd verder)
24. **AUDIO**(om de audiotaal te selecteren)
25. **MENU**(geeft toegang tot het menu op een dvd-schijf)
26. **ZOOM**(vergroting x2, x3, x4, krimp x2, x3, x4, normaal formaat)
27. **Afspeelbediening (PBC)**(Alleen gebruikt in VCD-modus)
28. **LANGZAAM**(langzaam vooruit en langzaam achteruit)



MET BEHULP VAN DE AFSTANDSBEDIENING

Plaats de batterijen in de afstandsbediening, zoals hieronder weergegeven



Zorg er bij gebruik van de afstandsbediening voor dat het infraroodlicht naar de infraroodsensor van het apparaat wijst. De afstand tussen het apparaat en de afstandsbediening moet kleiner zijn dan 10 voet.

LET OP: Batterijen worden niet meegeleverd met de afstandsbediening

ACCESSOIRES

Opgemerkt:

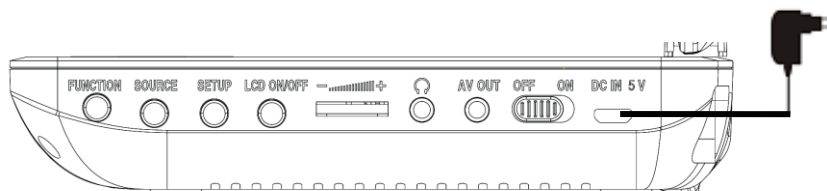
- Laat het apparaat niet vallen en plaats het niet in een vochtige omgeving.
- Stel de infraroodsensor van het apparaat niet bloot aan direct zonlicht
- Vervang de batterij van de afstandsbediening als deze niet meer werkt.

Lezer met LCD-scherm 9 inch roterend	1
Op afstand	1
Sigarettenaanstekeradapter (Model: HJ-002; 5V-2000mA) (Dongguan Fenggang Huajun Electronic Elements Processing Department; 1, No.72, Fengping Road, Wulian Village, Fenggang Town, Dongguan, VRC.)	1
AC-adapter (Model: TEKA012-0502000EU; 5V-2A) (SHENZHEN TEKA TECHNOLOGY Co., Ltd; gebouw A, nr. 21, XiFu Road, Red Star Community, SongGang Street, Baoan District, Shenzhen, provincie Guangdong, 518105, PRChina)	1
Instructies voor gebruik	1
Audio-videokabel	1
USB-voedingskabel	1

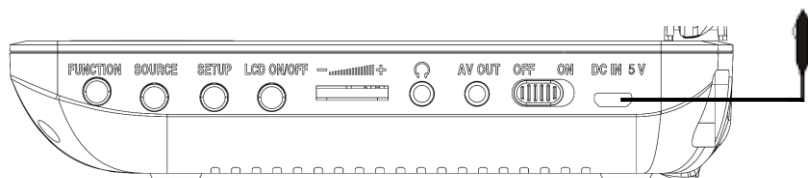
DE LEZER AANSLUITEN EN INSTALLEREN

Sluit de USB-voedingskabel aan op de adapter of sigarettenaanstekeradapter.

Sluit de USB-voedingskabel aan op de DC IN 5V-ingang aan de rechterkant van het apparaat en steek vervolgens de adapter in het stopcontact. Raadpleeg de onderstaande afbeelding.



Als u een sigarettenaanstekeradapter gebruikt om het apparaat van stroom te voorzien: Steek de USB-voedingskabel in de DC IN 5V-ingang aan de rechterkant van het apparaat en steek vervolgens de sigarettenaanstekeradapter in de sigarettenaansteker van de auto. Raadpleeg de onderstaande afbeelding.



Opmerkingen :

- De sigarettenaanstekeradapter is alleen verkrijgbaar als de stroomvoorziening van de auto 9-12V is.
- De sigarettenaanstekeraansluiting wordt gebruikt als ontkoppelapparaat, het ontkoppelapparaat moet gemakkelijk toegankelijk blijven.
- De sigarettenaanstekeradapter kan niet worden gebruikt om de batterij op te laden.

Gebruik van de ingebouwde batterij.

Het apparaat heeft een ingebouwde oplaadbare batterij (lithium-ion). Laad de batterij op voor het eerste gebruik. Zorg ervoor dat de aan/uit-schakelaar in de UIT-stand staat voordat u het apparaat oplaadt.

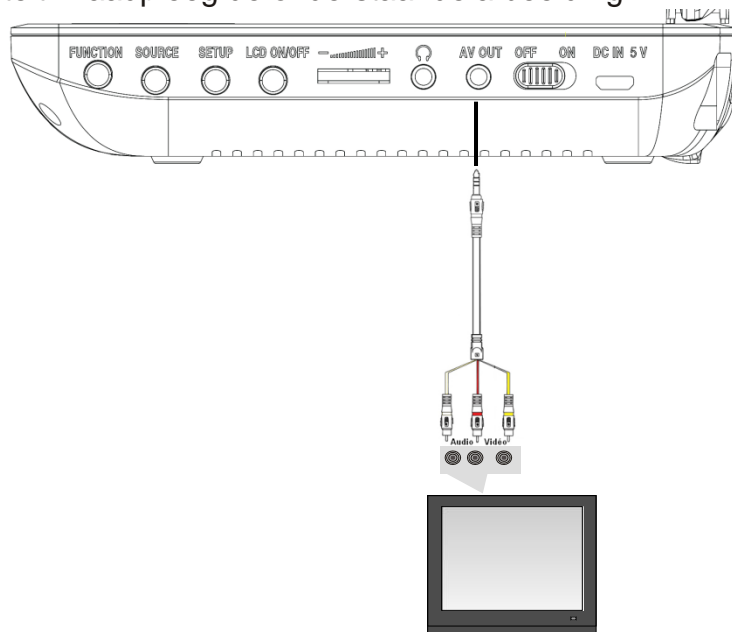
Om de ingebouwde batterij op te laden, sluit u eenvoudigweg de wisselstroomadapter aan op de speler en op een stopcontact. Zie hierboven voor het type stopcontact. (De batterijladingsindicator licht rood op terwijl de batterij wordt opgeladen; hij licht groen op wanneer de batterij wordt opgeladen).

OPMERKING :

- Gebruik alleen de oplader die speciaal voor dit apparaat is bedoeld.
- Gooi batterijen nooit in vuur en verwarm ze niet.
- Niet gebruiken bij hoge temperaturen of in de buurt van een warmtebron.
- Open het deksel niet.
- Neem voor reparaties contact op met een gekwalificeerde technicus.
- Bij gebruik van de ingebouwde batterij moet de omgevingstemperatuur tussen de 10°C en 40°C liggen. Om de levensduur van de ingebouwde batterij te garanderen, dient u deze op te laden bij binnentemperatuur.
- De ingebouwde batterij van dit apparaat kan bij verkeerde behandeling brand- of chemische brandwonden opleveren.
- Demonteer de batterij niet, verwarm hem niet en verbrand hem niet.

AANSLUITEN OP DE TELEVISIE

U kunt het apparaat ook op een televisie aansluiten om te genieten van beeld en stereogeluid van hoge kwaliteit. Raadpleeg de onderstaande afbeelding:



BASISGEBRUIK

Speel schijven af in DVD-, MPEG4-, SVCD-, VCD-, CD-, MP3- of Xvid-formaat

1. Nadat u de stroom hebt ingeschakeld, schakelt u deze in met de AAN/UIT-schakelaar.
2. Open het schijfstation en plaats een schijf met het label naar boven.
3. Sluit de speler. Het apparaat laadt de schijf en begint met afspelen.
5. Druk op om het afspelen op het huidige punt te stoppen; druk op om verder te lezen; druk nogmaals op deze knop om het afspelen te stoppen.
6. Druk tijdens het afspelen op om het afspelen te pauzeren; druk nogmaals op deze knop om het afspelen te hervatten.
7. Schakel de stroom uit wanneer het afspelen is voltooid.
8. Voor sommige dvd's met een titel- of hoofdstukmenu drukt u op de MENU-toets om toegang te krijgen tot de menupagina en selecteert u vervolgens het programma met de cijfertoetsen of

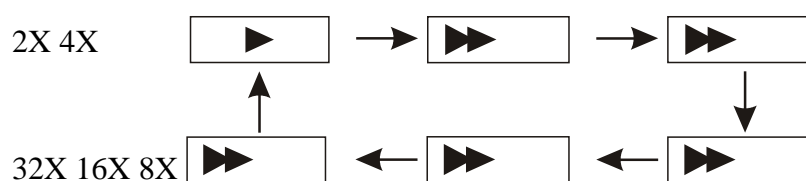
Opmerking :

De speler detecteert automatisch verschillende DVD/SD/USB-afspeelbronnen. Druk op "SOURCE" om van de ene bron naar de andere te schakelen.

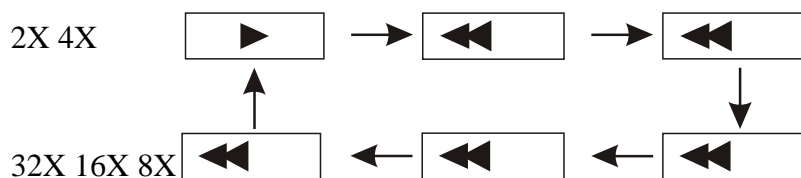
SNEL VOORUIT EN TERUGSPOELEN

Bij het afspelen van een schijf in DVD-, MPEG4-, SVCD-, VCD-, CD- of Xvid-formaat kan het apparaat snel vooruit of achteruit afspelen om een scène te zoeken.

1. Druk op **▶▶** om snel vooruitspoelen te activeren. Druk herhaaldelijk op deze knop om de afspeelsnelheid te vermenigvuldigen met 2, 4, 8, 16 of 32.



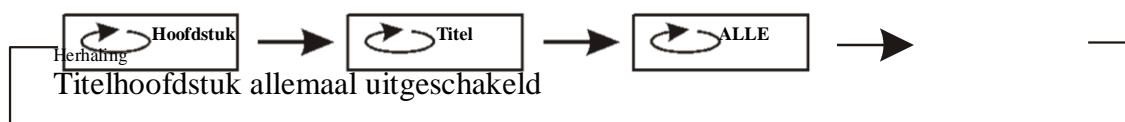
2. Druk op **◀◀** om snel terugspoelen te activeren. Druk herhaaldelijk op deze knop om de afspeelsnelheid te vermenigvuldigen met 2, 4, 8, 16 of 32.



HERHAAL HET LEZEN

Bij het afspelen van een DVD, MPEG4, SVCD, VCD, CD of Xvid-schijf kan de gebruiker het afspelen van een hoofdstuk, een titel of alle programma's op de schijf herhalen.

Voor DVD's drukt u op de "REPEAT"-knop om een hoofdstuk te herhalen, druk een tweede keer om een titel te herhalen en een derde keer om de schijf te herhalen.



Voor MP3-schijven drukt u op de "REPEAT"-knop om het huidige bestand opnieuw af te spelen, druk een tweede keer om het afspelen van de map te herhalen en een derde keer om het herhalen te annuleren.



HERHALING VANEEN SCENE SPELENFAVORIET

Bij het afspelen van een schijf in DVD-, SVCD-, VCD-, CD-, MP3- of Xvid-formaat kan de gebruiker het afspelen van een scène of hoofdstuk herhalen.

Druk tijdens het afspelen op de "AB"-knop bij punt A en druk vervolgens opnieuw op deze toets op punt B; het apparaat herhaalt automatisch het gedeelte tussen A en B.

Druk een derde keer op deze knop om terug te keren naar normaal afspelen.

HOEK EN ZOOM

Terwijl u een dvd met meerdere hoeken afspeelt, drukt u op de knop "Angle".

De volgende aanduidingen verschijnen op het scherm:



Druk op de cijfertoetsen om de gewenste hoek te selecteren

Om terug te keren naar normaal afspelen, tikt u op "Hoek". Het apparaat speelt de schijf af in de standaardhoek.

Bij het afspelen van een schijf in DVD-, SVCD-, VCD-, CD-, MP3- of Xvid-formaat, De gebruiker kan in- of uitzoomen op de afbeelding.

Druk tijdens het afspelen op de zoomknop om het beeld te vergroten

Door herhaaldelijk te drukken wordt het beeld verder vergroot. Druk op de sleutel **Zoom** herhaaldelijk om terug te keren naar de normale weergave.

Wanneer het beeld vergroot is, drukt u op **MEERRICHTINGSTOETSEN** om het beeld te verplaatsen.

AUDIO/VIDEO/IMAGE-BESTANDEN AF SPELEN

Plaats een schijf, SD/MMC-kaart of apparaat voor massaopslag in uw schijf.

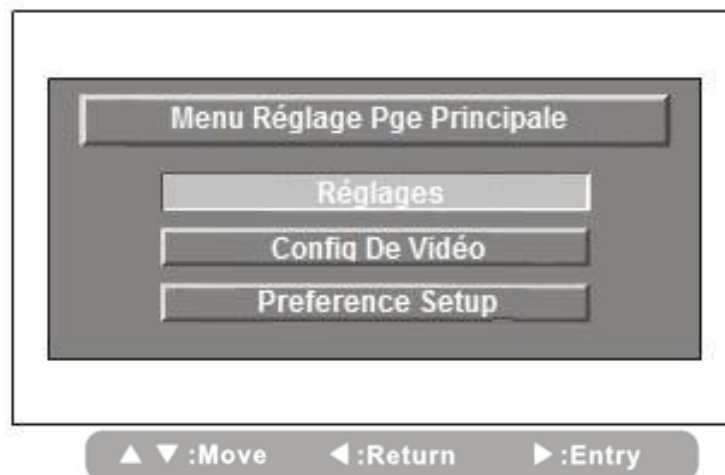
Druk op ▲ ▼ of de "OK"-toets om een audio- (.mp3) of video- (.avi) of afbeeldingsbestand (.jpg) te kiezen. Druk op ► of op

"OK" om het geselecteerde bestand af te spelen



SYSTEMCONFIGURATIE

Druk op de knop "Setup" om het hoofdmenu weer te geven. Druk op "Instellingen" nogmaals om het menu te verlaten.



Tik in het submenu op "▲ ▼" om de gewenste optie te selecteren en druk vervolgens op de toets "ENTER" om te bevestigen. Druk op "◀" (terug) of "▶" (selecteren) om door het menu te navigeren.

U kunt het systeem naar eigen wens configureren. Let echter op de volgende elementen:

1. Afhankelijk van de schijf zijn sommige functies, zoals "Angle Mark" mogelijk niet beschikbaar.
2. Het standaard fabriekswachtwoord is 136900.
3. Het menu Voorkeurenpagina wordt alleen geactiveerd als er geen schijf is geplaatst of als het schijfstation open is.
4. Audio- en ondertiteltaal kunnen alleen worden geselecteerd op schijven met meerdere talen

SCHERMKWALITEIT AANPASSEN

Druk op de knop "Setup" om het hoofdmenu weer te geven. Druk op ◀ ▶ om "Video P. Setting" te selecteren en bevestig met "ENTER".

U kunt er vervolgens voor kiezen om de kwaliteit van het beeldscherm of het spelersscherm aan te passen.

U kunt dan de volgende parameters configureren:

- Helderheid
- Contrast
- Tint
- Verzadiging

TECHNISCHE SPECIFICATIES

Compatibele schijven: DVD, CD, Xvid

Signaalsysteem: PAL/NTSC

Schermgrootte: 9inch roterend

Stroombron: DC 5V

Verbruik: 10W

Bedrijfstemperatuur: 10~40°C

INFORMATIE OPLADER

Naam en adres van de fabrikant	SHENZHEN TEKA TECHNOLOGIE Co., Ltd; (Gebouw A, nr. 21, XiFu Road, Red Star Community, SongGang Street, Baoan District, Shenzhen, provincie Guangdong, 518105, PRChina)
Modelreferentie	TEKA012-0502000EU
Ingangsspanning	100-240V
Voer de wisselstroomfrequentie (AC) in	50-60 Hz
Uitgangsspanning	5,0 V
Uitgangsstroom	2,0A
Uitgangsvermogen	10,0 W
Gemiddelde opbrengst in actieve modus	81,4% (230 V 50 Hz)
Stroomverbruik zonder belasting	0,06 W (230 V 50 Hz)

BEWEGWIJZERING



Naleving van Europese richtlijnen (CE)



Naleving van de WEEE-richtlijn 2012/19/EU (richtlijn betreffende afgedankte elektrische en elektronische apparatuur). Geeft aan dat het product niet bij het afval mag worden gooid en moet worden gerecycled volgens de plaatselijke regelgeving.




Product voldoet aan IEC 60417 – 5957; uitsluitend voor gebruik binnenshuis



Adapter met elektrische bescherming door dubbele isolatie en vereist geen aarding

PROBLEMEN OPLOSSEN

PROBLEEM	OPLOSSING
Geen geluid of vervormd geluid	Zorg ervoor dat het apparaat correct is aangesloten. Zorg ervoor dat de kabels correct op de juiste aansluitingen zijn aangesloten.
Het is onmogelijk om de voorwoorden van de film over te slaan	U kunt de aftiteling en waarschuwingen die aan het begin van de film worden weergegeven niet overslaan, omdat de schijf is geprogrammeerd om deze actie te voorkomen.
Het icoon  verschijnt op het scherm	De functie of actie kan momenteel niet worden uitgevoerd omdat: <ol style="list-style-type: none"> 1. de schijfsoftware staat dit niet toe. 2. De schijfsoftware ondersteunt de functie niet (bijv. hoeken) 3. De functie is momenteel niet beschikbaar. 4. u heeft een niet-bestaand titel- of hoofdstuknummer aangevraagd.
Het beeld is vervormd	De schijf is mogelijk beschadigd. Probeer een andere schijf te gebruiken; Het is normaal dat er enige vervorming optreedt bij het vooruit- of achteruitspoelen.
Kan de functie voor snel vooruit- of terugspoelen niet uitvoeren	Sommige schijven hebben secties die snel scannen of hoofdstukoverslaan verbieden; Het is onmogelijk om de waarschuwingen en de openingstitels van de film over te slaan. Dit deel van de film wordt vaak getimed om te voorkomen dat het wordt overgeslagen.

Dit product wordt voortdurend verbeterd; Voor wijzigingen aan functies en specificaties is geen voorafgaande kennisgeving vereist.

GARANTIE EN SERVICE NA VERKOOP

In geval van problemen:

Een contactformulier en een volledige FAQ zijn beschikbaar in het ondersteuningsgedeelte van onze website:

www.logicom-europe.com

Als geen van deze platforms uw probleem heeft opgelost, neem dan contact op met uw reseller. Om veiligheidsredenen is alleen ons technisch station bevoegd om aan onze producten te werken. Daarom leveren wij geen reserveonderdelen.

De LOGICOM-leveranciersgarantie is geldig voor normaal gebruik van het product zoals gedefinieerd in de gebruikershandleiding.

Uitgesloten van deze garantie is schade als gevolg van een oorzaak die niets met het apparaat te maken heeft.

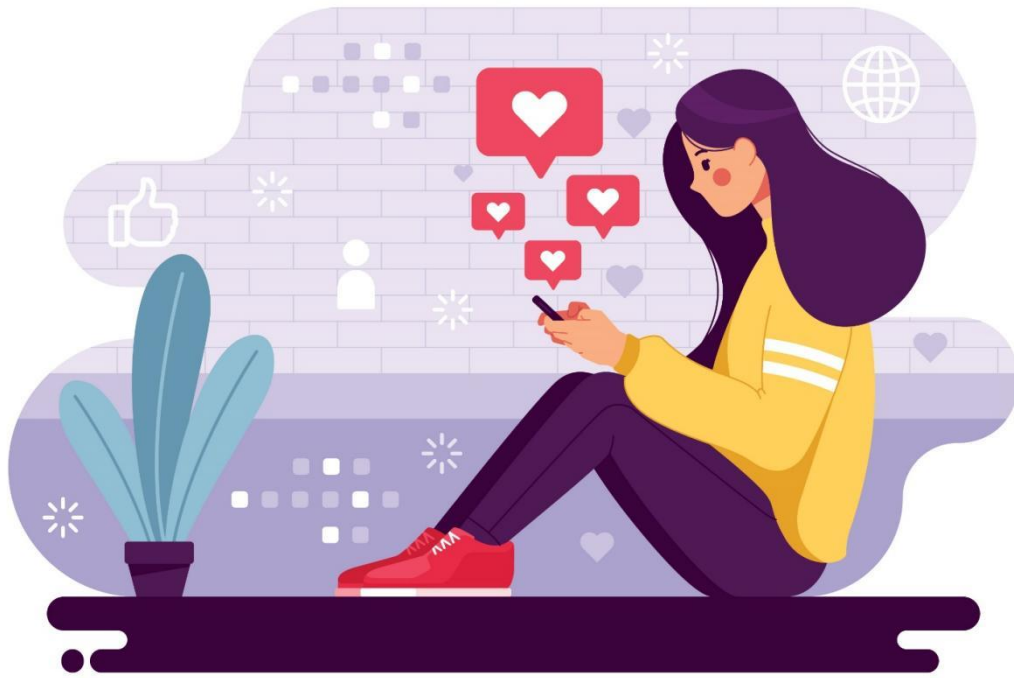
In het bijzonder is de garantie niet van toepassing als het apparaat beschadigd is geraakt als gevolg van een botsing of een val, een onjuiste bediening, een aansluiting die niet in overeenstemming is met de instructies vermeld in de instructies, de gevolgen van bliksem, overspanning van het net, onvoldoende bescherming tegen hitte, vochtigheid of vorst.

De garantie geldt alleen voor Europees Frankrijk.

- De garantie dekt geen gebruikershandleidingen, toepassingen, instellingen, inhoud of gegevens.
- De garantie dekt geen normale slijtage van het product. (Schermen, batterijen en afstandsbediening)
- De garantie dekt geen schade aan het product als gevolg van oneigenlijk gebruik, inclusief in het bijzonder schade veroorzaakt door voorwerpen, druk of een val.
- De garantie dekt geen gebruik van het product dat niet voldoet aan de voorzorgsmaatregelen voor gebruik zoals vastgelegd in de gebruikershandleiding.
- De garantie dekt geen defecten die aan het product zijn veroorzaakt door een ander product dat is aangesloten of gebruikt met een accessoire of software die niet door Logicom is geleverd.
- De garantie dekt niet het product of de accessoires ervan als deze op enigerlei wijze zijn gedemonteerd of gewijzigd.
- De garantie dekt geen schade aan het product als gevolg van blootstelling aan vocht, extreme hitte of kou, corrosie, oxidatie of welke vloeistof dan ook.

In ieder geval zal de wettelijke garantie voor verborgen gebreken van toepassing zijn in overeenstemming met de artikelen 1641 en volgende van het Burgerlijk Wetboek en L.211-1 en volgende van de Consumentenwet.

Gemaakt in de VRC
© 2020Logicom SA.



Vind ons op sociale media!

Competities, promotionele aanbiedingen, nieuwe producten



/logicom.europe



/logicom.europe

D-JIX[®]