

- Gebruik dit apparaat uitsluitend zoals in dit boekje wordt aangegeven. Deze aanwijzingen hebben niet de bedoeling elke mogelijke toestand en situatie die kan optreden te dekken. Men moet altijd het gezond verstand gebruiken en voorzichtig zijn bij de installatie, de werking en de bewaring van huishoudelijke apparatuur.
- Dit apparaat is bestemd voor de klimaatregeling van huiselijke ruimten en dient niet voor andere doeleinden gebruikt te worden.
- Het is gevaarlijk om op welke wijze dan ook de kenmerken van het apparaat te wijzigen.
- Het apparaat moet geïnstalleerd worden met inachtneming van de nationale voorschriften inzake elektrische installaties.
- Wendt u zich voor eventuele reparaties uitsluitend tot een technisch servicecentrum dat door de fabrikant erkend is. Reparaties uitgevoerd door ondeskundig personeel kunnen gevaarlijk zijn.
- Dit apparaat mag uitsluitend door volwassenen gebruikt worden. Sta het gebruik van dit apparaat niet toe aan personen (ook kinderen) met beperkte mentale, fysieke of sensorische capaciteiten, of met onvoldoende ervaring of kennis, tenzij ze aandachtig worden gevolgd of geïnstrueerd door iemand die verantwoordelijk is voor hun veiligheid. Houd toezicht op kinderen en zorg ervoor dat ze niet met het apparaat spelen.
- Dit apparaat moet op een doeltreffende aardleiding aangesloten worden. Laat de elektrische installatie door een gekwalificeerd elektricien controleren.
- Vermijd het gebruik van verlengsnoeren voor het netsnoer.
- Trek altijd de stekker uit het stopcontact voordat u reinigings- of onderhoudswerkzaamheden gaat uitvoeren.
- Trek niet aan het netsnoer om het apparaat te verplaatsen.
- Installeer het apparaat niet in ruimten waar de lucht gas, olie, zwavel kan bevatten, of in de buurt van warmtebronnen.
- Plaats het apparaat op een afstand van minstens 50 cm van brandbare stoffen (alcohol, enz.) of recipiënten onder druk (spuitbussen, enz.).
- Plaats geen zware of warme voorwerpen op het apparaat.
- Maak het luchtfilter minstens eens per week schoon.
- Gebruik geen verwarmingstoestellen in de nabijheid van dit apparaat.
- Indien het apparaat vervoerd moet worden, moet het verticaal gezet of op een zijde gelegd worden. Verwijder vóór het transport al het water uit het apparaat. Wacht na het transport minstens 1 uur voordat u het apparaat weer aanzet.
- Dek het apparaat nooit af met plastic zakken wanneer het wordt opgeborgen.
- Het verpakkingsmateriaal is recyclebaar. Men adviseert dus dit materiaal in de speciale bakken voor gescheiden afvalverzameling te doen.
- Breng het apparaat aan het einde van zijn nuttige levensduur naar een speciaal inzamelcentrum.
- Als het netsnoer beschadigd is, mag dit uitsluitend vervangen worden door de fabrikant of door zijn technische servicedienst, om elk risico te voorkomen.
- T40 A is een koelmiddel dat aan de EG-milieuvorderingen voldoet. Men adviseert om het koelcircuit van het apparaat niet te doorboren.
- MILIEU-INFORMATIE: Deze unit bevat gefluoreerde gassen met broeikas effect voorzien door het Protocol van Kyoto. De onderhouds- en de sloopwerkzaamheden mogen uitsluitend door vakkundig personeel worden uitgevoerd (R140A, GWP=1975).

**BELANGRIJKE INFORMATIE VOOR DE CORRECTE VERWERKING VAN HET PRODUCT IN OVEREENSTEMMING MET DE EUROPESE RICHTLIJN 2002/96/EC**



Aan het einde van zijn nuttig leven mag het product niet samen met het gewone huishoudelijke afval worden verwerkt. Het moet naar een speciaal centrum voor gescheiden afvalinzameling van de gemeente worden gebracht, of naar een verkooppunt dat deze service verschaft. Het apart verwerken van een huishoudelijk apparaat voorkomt mogelijke negatieve gevolgen voor het milieu en de gezondheid die door een ongeschikte verwerking ontstaan en zorgt ervoor dat de materialen waaruit het apparaat bestaat teruggewonnen kunnen worden om een aanmerkelijke besparing van energie en grondstoffen te verkrijgen. Om op de verplichting tot gescheiden verwerking van elektrische huishoudelijke apparatuur te wijzen, is op het product het symbool van een doorgekruiste vuilnisbak aangebracht.

## **ELEKTRISCHE AANSLUITING**

Controleer alvorens de stekker in het stopcontact te steken of:

- de netspanning overeenkomt met de waarde aangeduid op het gegevensplaatje aan de achterkant van het apparaat;
- het stopcontact en de voedingsleiding afgestemd zijn op de vereiste belasting;
- de stekker in het stopcontact past. Zo niet, het stopcontact laten vervangen;
- het stopcontact aangesloten is op een doeltreffende aardleiding. **De fabrikant wijst alle aansprakelijkheid af indien deze veiligheidsvoorschriften niet in acht worden genomen.**

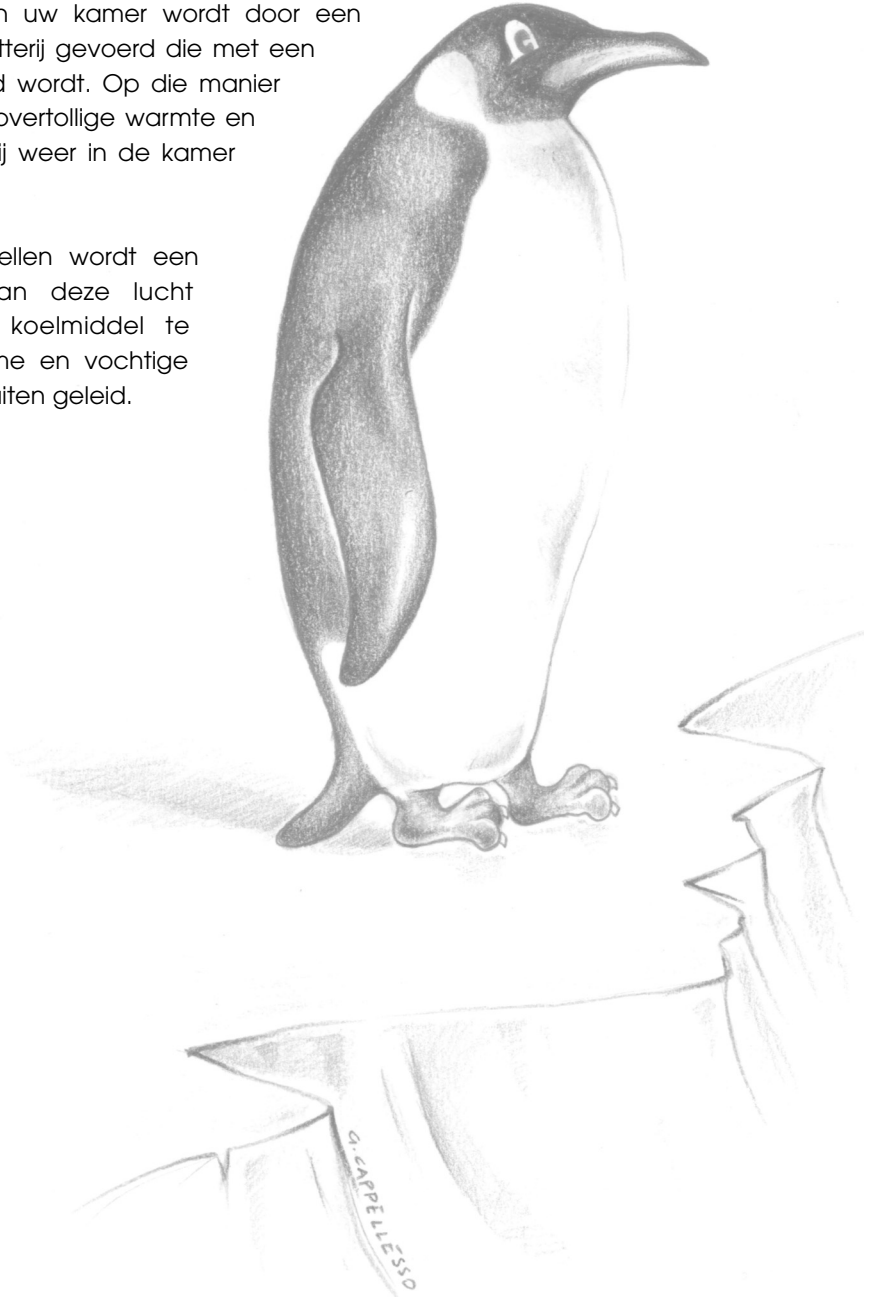
## WAT IS DE PINGUINO

In het zomerseizoen wordt een situatie van welzijn bereikt bij een temperatuur tussen 24 en 27°C en een relatieve vochtigheidsgraad van ongeveer 50%.

De airconditioner is een apparaat dat vocht en warmte onttrekt aan de omgeving waarin hij geplaatst wordt. In tegenstelling tot installatiemodellen bieden de verplaatsbare airconditioners het voordeel dat ze van de ene naar de andere kamer en van het ene naar het andere gebouw verplaatst kunnen worden.

De warme lucht in uw kamer wordt door een warmtewisselaarbatterij gevoerd die met een koelmiddel gekoeld wordt. Op die manier geeft de lucht de overtollige warmte en vocht af voordat zij weer in de kamer wordt gevoerd.

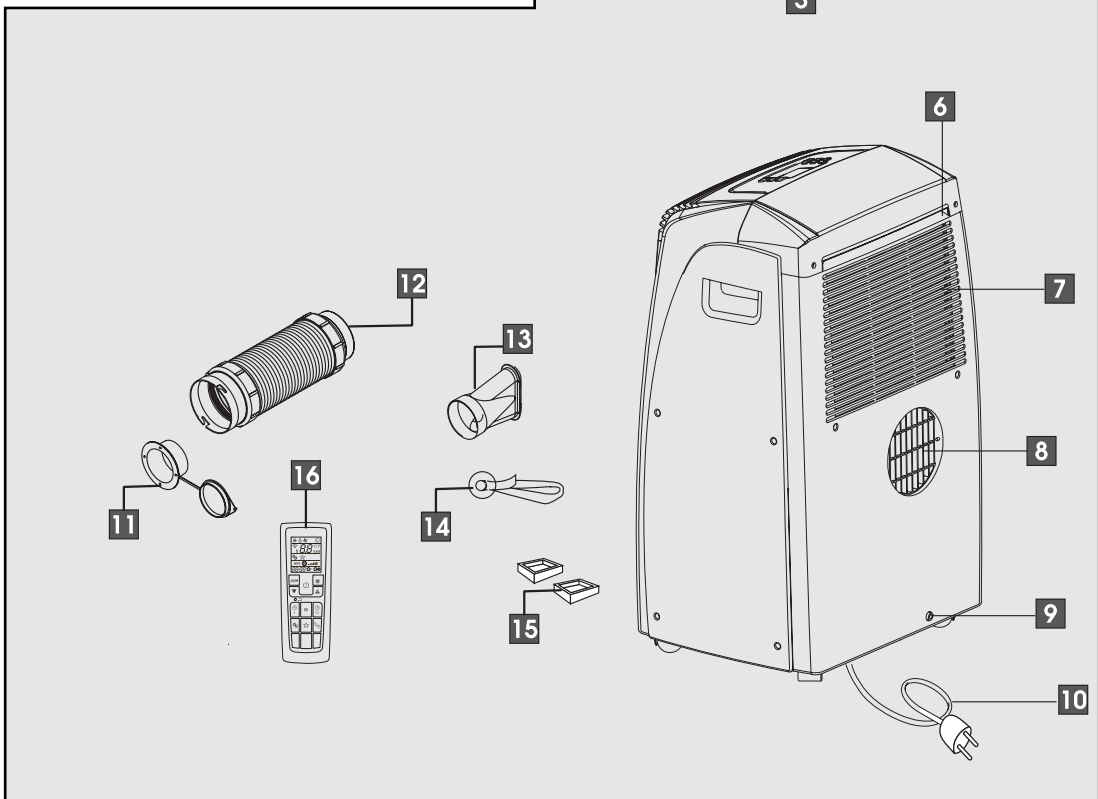
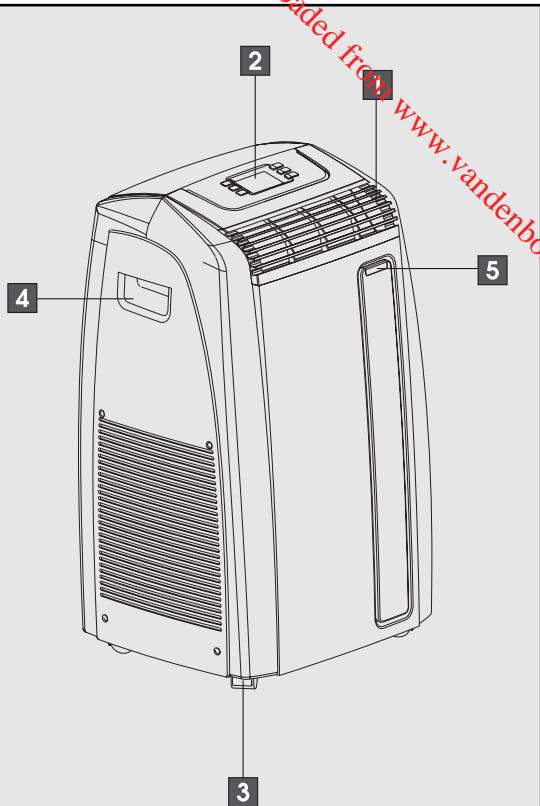
Bij de Mono modellen wordt een klein gedeelte van deze lucht gebruikt om het koelmiddel te koelen. Deze warme en vochtige lucht wordt naar buiten geleid.



Downloaded from [www.industrylib.com](http://www.industrylib.com)

## BESCHRIJVING VAN HET APPARAAT

- 1 luchtuitlaatrooster
- 2 bedieningspaneel
- 3 wielen
- 4 handgrepen
- 5 ontvanger van de afstandsbediening
- 6 filter
- 7 luchtafzuigrooster
- 8 zittinge luchtafvoerslang
- 9 afvoer van condens
- 10 netsnoer
- 11 flensdop
- 12 luchtafvoerslang
- 13 uitblaasmond voor venster
- 14 zuignappen
- 15 wielblokjes
- 16 afstandsbediening



## VOORBEREIDING VOOR HET GEBRUIK

Hierna treft u alle nodige aanwijzingen aan om uw airconditioner op de beste manier te laten werken.

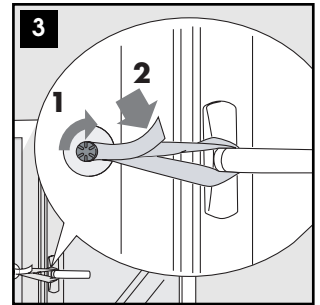
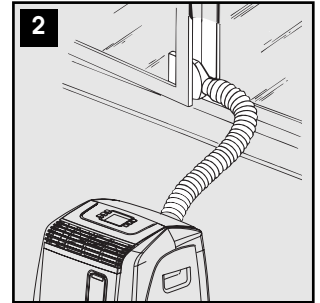
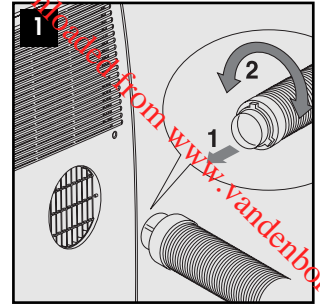
Het apparaat mag pas aangezet worden nadat gecontroleerd is of niets de toevoer en afvoer van lucht belemmert.

### KLIMAATREGELING ZONDER INSTALLATIE

Enkele eenvoudige handelingen en Pinguino zorgt voor een aangename omgeving:

- Maak de luchtafvoerslang vast in de zitting op de achterkant van het apparaat (fig. 1).
- Breng de uitblaasmond voor vensters op het uiteinde van de slang aan.
- Zet de airconditioner dicht bij een venster of balkondeur.
- Trek de slang uit om het venster te bereiken
- Zorg ervoor dat de luchtafvoerslang niet verstopt raakt.
- Zet het raam of de balkondeur op een kier en plaats de uitblaasmond (fig. 2).
- Indien u een openslaand venster hebt, gebruikt u dan de bijgeleverde zuignap om beide ramen bij elkaar te houden (fig. 3).

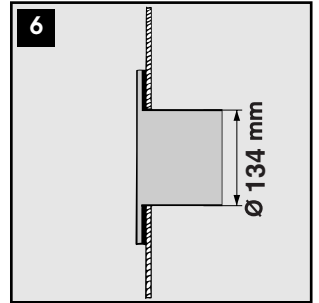
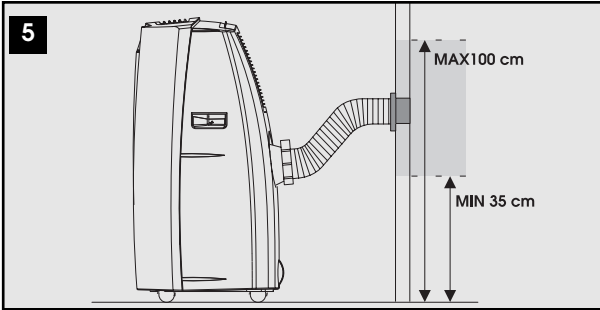
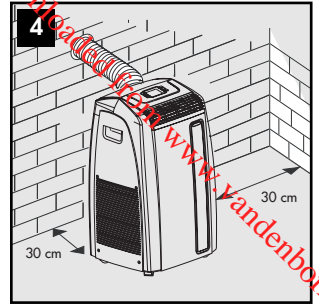
***Beperk de lengte en de bochten van de luchtslang zo veel mogelijk om knikken te voorkomen.***



## KLIMAATREGELING MET INSTALLATIE

Indien gewenst, kan het apparaat ook op semi-permanente wijze geïnstalleerd worden (fig. 4). In dit geval moet u:

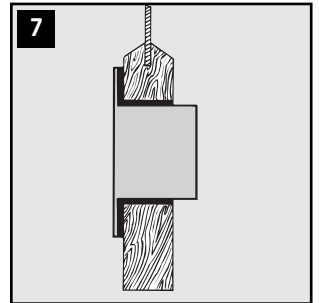
- Een gat ( $\varnothing$  134 mm) maken met inachtneming van de hoogte-intervallen aangegeven in fig. 5.



in de vensterruit

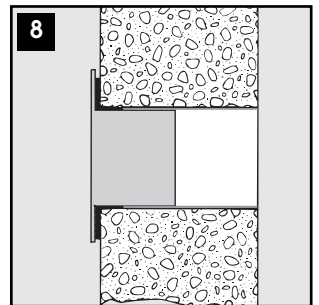
- Steek de bijgeleverde flens in het gat, volgens de aanwijzingen van fig. 6, 7 en 8.
- Bevestig de slang in de zitting aan de achterkant van het apparaat (fig. 1).
- Breng het uiteinde van de slang op de flens aan zoals getoond in fig. 5. Als de slang niet is aangebracht, kan het gat worden afgedicht met de dop van de flens.

**Beperk de lengte en de bochten van de luchtslang zo veel mogelijk om knikken te voorkomen.**



in de houten sokkel van de balkondeur

- ✓ Wanneer u een semi-permanente installatie uitvoert, raden wij u aan een deur op een kier te laten (ook slechts 1 cm) om de juiste luchtverversing te garanderen.



in de muur: wij adviseren om het gat in de muur te isoleren met geschikt isolatiemateriaal.





### BEDRIJFSWIJZE KOELING

Ideaal bij warm en drukkend weer, om de ruimte af te koelen en te ontvochtigen.

Om deze functie correct in te stellen:

- Druk herhaaldelijk op de **MODE** toets tot het symbool van de koeling verschijnt.
- Kies de te bereiken temperatuur door op de toets ▲ of de toets ▼ te drukken totdat de gewenste waarde verschijnt.
- Kies de gewenste ventilatiesnelheid door te drukken op de **FAN** toets.

Er zijn 4 snelheden beschikbaar:



**Maximumsnelheid:** om zo snel mogelijk de gewenste temperatuur te bereiken



**Gemiddelde snelheid:** als u het geluidsniveau laag wilt houden, met sowieso een goed comfortniveau



**Lage snelheid:** wanneer u zo weinig mogelijk geluid wenst



**AUTOFAN:** het apparaat kiest automatisch de beste ventilatiesnelheid, op basis van de temperatuur die op het display is ingesteld.

*De meest geschikte temperatuur voor vertrekken in de zomerperiode varieert tussen 24 en 27°C. Het wordt in elk geval afgeraden om een veel lagere temperatuur dan de buitentemperatuur in te stellen.*



### BEDRIJFSWIJZE ONTVOCHTIGING

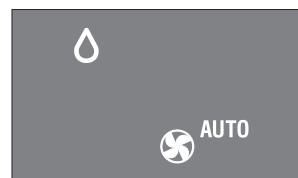
Ideaal om de vochtigheid in de omgeving te verlagen (tussenseizoen, vochtige vertrekken, regenperiode, enz.).

Voor de ontvochtigingsfunctie moet het apparaat zich in dezelfde configuratie als voor de koelfunctie bevinden, namelijk met de luchtafvoerslang op het apparaat aangebracht, zodat de afvoer van de lucht naar buiten kan plaatsvinden.

Om deze bedrijfswijze correct in te stellen:

- Druk herhaaldelijk op de **MODE** toets tot het symbool van de ontvochtiging verschijnt.

*Bij deze bedrijfswijze kan niet de ventilatiesnelheid worden geselecteerd, die namelijk automatisch door het apparaat wordt gekozen.*







## BEDRIJFSWIJZE VENTILATIE

Voor deze bedrijfswijze hoeft niet de luchtafvoerslang op het apparaat te worden aangebracht.

Om deze bedrijfswijze correct in te stellen:

- Druk herhaaldelijk op de **MODE** toets tot het symbool van de ventilatie verschijnt.
- Selecteer de gewenste ventilatiesnelheid door op de **FAN** toets te drukken. Er zijn drie snelheden beschikbaar:



**Maximumsnelheid:** om het maximale ventilatievermogen te verkrijgen



**Gemiddelde snelheid:** als u het geluidsniveau laag wilt houden, met sowieso een goed comfortniveau



**Lage snelheid:** wanneer u zo weinig mogelijk geluid wenst

*Bij deze bedrijfswijze is het niet mogelijk de AUTO snelheid te selecteren.*



## BEDRIJFSWIJZE SMART

Het apparaat stelt automatisch vast of het met koeling, ventilatie of (alleen bij de modellen die hierin voorzien) verwarming zal werken.

Ook de ventilatiesnelheid wordt automatisch op basis van de omgevingscondities gekozen.


Om deze bedrijfswijze in te stellen:

- Druk herhaaldelijk op de **MODE** toets tot het symbool SMART verschijnt.

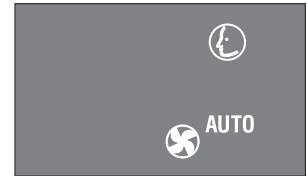


## “BOOST”-FUNCTIE

Ideaal in de zomerperiode om het vertrek snel te koelen. Per impostare questa modalità:

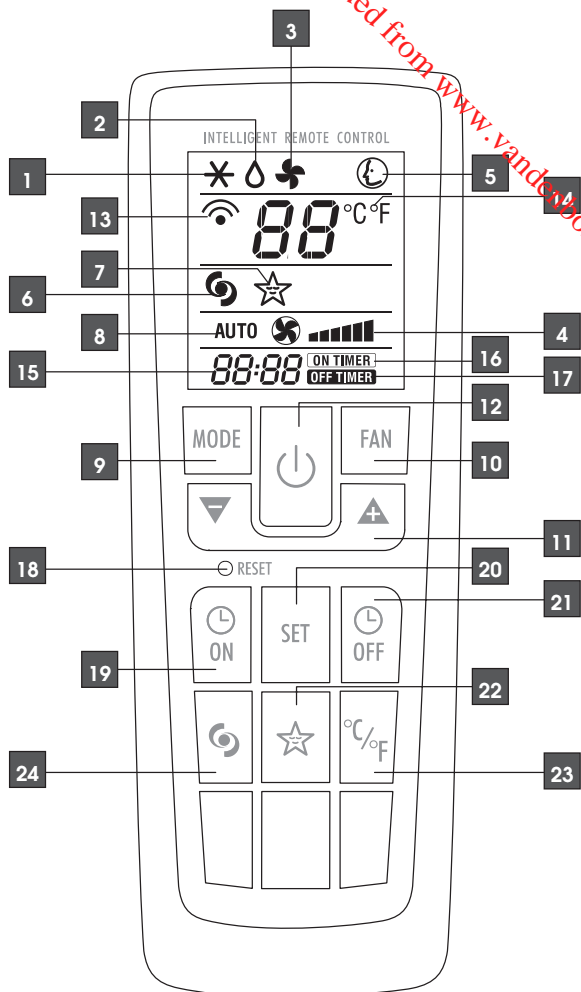
- Druk op de  toets.

Het apparaat werkt met koeling op de maximale ventilatiesnelheid; zolang deze bedrijfswijze is geselecteerd, is het niet mogelijk om de temperatuur in te stellen of de ventilatiesnelheid te wijzigen.



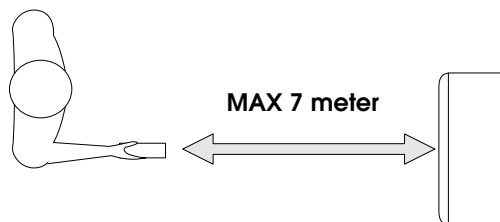
## BESCHRIJVING VAN DE AFSTANDSBEDIENING

- 1 Symbool koeling
- 2 Symbool onvochtiging
- 3 Symbool ventilatie
- 4 Indicator ventilatiesnelheid
- 5 Symbool SMART functie
- 6 Symbool BOOST functie
- 7 Symbool SLEEP functie
- 8 Indicator AUTOFAN
- 9 MODE toets (selectie van de bedrijfswijze)
- 10 FAN toets
- 11 Toets verhoging (+) en verlaging (-) van de temperatuur/vochtigheid
- 12 ON/Stand-by toets
- 13 Signaaloverdracht
- 14 Indicator gekozen temperatuurschaal
- 15 Klok
- 16 Symbool ON TIMER
- 17 Symbool OFF TIMER
- 18 "Reset" toets (terugkeer naar de fabrieksinstellingen)
- 19 ON timer toets
- 20 SET toets
- 21 OFF timer toets
- 22 Toets SLEEP functie
- 23 Toets selectie °C of °F
- 24 Toets BOOST functie



## GEBRUIK VAN DE AFSTANDSBEDIENING

- ✓ Richt de afstandsbediening op de signaalontvanger van het apparaat. De maximumafstand tussen afstandsbediening en apparaat bedraagt 7 meter (zonder obstakels tussen afstandsbediening en ontvanger).
- ✓ De afstandsbediening moet met **extreme voorzichtigheid** behandeld worden: laat hem niet vallen, stel hem niet aan rechtstreeks zonlicht bloot en leg hem niet in de buurt van warmtebronnen.





## BATTERIJEN PLAATSEN OF VERVANGEN

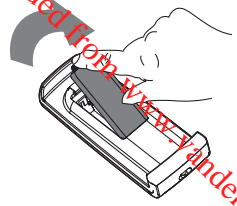
- Verwijder het dekseltje aan de achterkant van de afstandsbediening
  - Breng twee R03 "AAA" 1,5V batterijen in de juiste positie in (zie aanwijzingen in het batterijvak);
  - Breng het dekseltje weer aan.
- ✓ Als de afstandsbediening vervangen of afgedankt wordt, moeten de batterijen verwijderd worden en volgens de van kracht zijnde bepalingen verwerkt worden, aangezien ze schadelijk zijn voor het milieu.

## DE JUISTE TIJD INSTELLEN

Na de batterijen te hebben ingebracht, begint het klokje van het display te knipperen zolang de juiste tijd niet wordt ingesteld.

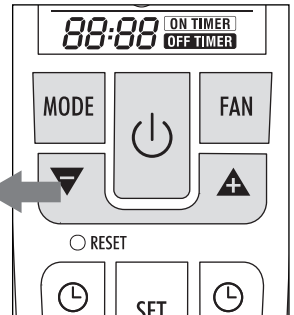
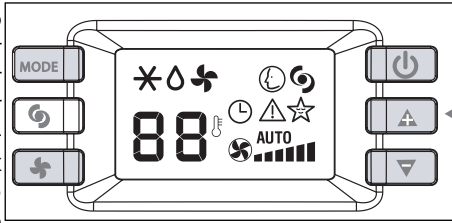
Ga hiervoor als volgt te werk:

- Druk op de toets  of  tot de juiste tijd is ingesteld. Als de toets ingedrukt wordt gehouden, wordt de tijd automatisch afgevoerd: eerst de afzonderlijke minuten, vervolgens per tien minuten en vervolgens per uur.
- Druk, zodra de juiste tijd is bereikt, op de toets **SET** om te bevestigen.
- Druk, om de programmering van de afstandsbediening te annuleren en naar de oorspronkelijke instellingen terug te keren, lichtjes op de **RESET** knop met de punt van een potlood of een pen.



## WERKING MET AFSTANDSBEDIENING

Het eerste gedeelte van de beschikbare opdrachten op de afstandsbediening komt exact overeen met het bedieningspaneel van het apparaat. Zie dus de aanwijzingen in het hoofdstuk **Werking met bedieningspaneel** om het apparaat in te schakelen en de bedrijfswijze (**KOELING, ONTVOCHTIGING, VENTILATIE of SMART**) en de ventilatiesnelheid te selecteren. In het volgende hoofdstuk worden de aanvullende functies beschreven, die betrekking hebben op de bedieningselementen op het onderste gedeelte van de afstandsbediening.




**Werking met bedieningspaneel** om het apparaat in te schakelen en de bedrijfswijze (**KOELING, ONTVOCHTIGING, VENTILATIE of SMART**) en de ventilatiesnelheid te selecteren. In het volgende hoofdstuk worden de aanvullende functies beschreven, die betrekking hebben op de bedieningselementen op het onderste gedeelte van de afstandsbediening.

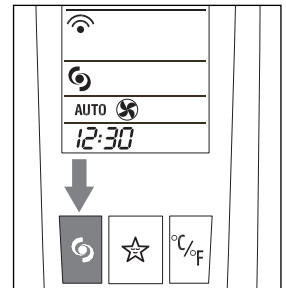


### "BOOST"-FUNCTIE

Ideaal in de zomerperiode om het vertrek snel te koelen. Per impostare questa modalità:

- Druk op de  toets.

Het apparaat werkt met koeling op de maximale ventilatiesnelheid; zolang deze bedrijfswijze is geselecteerd, is het niet mogelijk om de temperatuur in te stellen of de ventilatiesnelheid te wijzigen.





### SLEEP-FUNCTIE

Deze functie is nuttig tijdens de nacht, omdat de werking van het apparaat geleidelijk aan wordt vermindert.

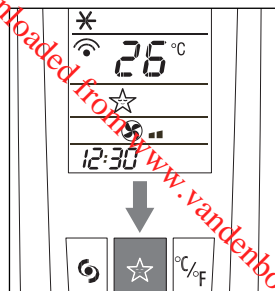
Om deze bedrijfswijze correct in te stellen:

- Selecteer de bedrijfswijze (koeling, ontvochtiging of smart) zoals hiervoor uitgelegd.
- Druk op de toets . Het apparaat werkt met de eerder gekozen bedrijfswijze.

De SLEEP functie houdt het vertrek op de optimale temperatuur en vermijdt een overmatige verhoging of verlaging van de temperatuur of de vochtigheidsgraad met een geluidsarme werking.

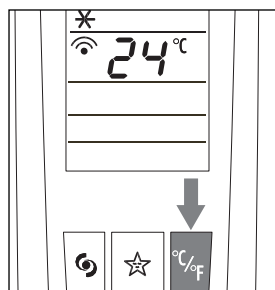
De ventilatiesnelheid is altijd op het minimumvermogen, terwijl de omgevingstemperatuur of de vochtigheidsgraad geleidelijk aan variëren afhankelijk van de welzijnsbehoeften.

Bij de bedrijfswijze "koeling", neemt de temperatuur na 60 minuten 1°C en na 2 uur nog een graad toe.



### DE TEMPERATUURSCHAAL SELECTEREN

Bij bediening van de toets schakelt het apparaat de weergave van de temperatuur van °C naar °F en vice versa om.



### DE TIMER PROGRAMMEREN

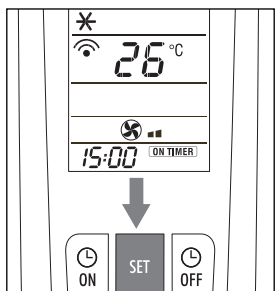
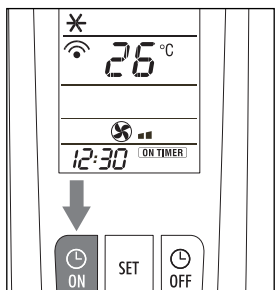
Met behulp van de programmering kunt u de gewenste werkingstijden van het apparaat instellen.

#### Inschakeling programmeren


- Druk op de toets .

Op het display van de afstandsbediening knipperen de inschakeltijd en het opschrift **ON TIMER**.

- Druk op de toetsen of om de gewenste inschakeltijd in te stellen.
- Druk, zodra het gewenste tijdstip is bereikt, op de toets **SET** om de tijd te bevestigen (fig. 30): op het display van de afstandbediening verschijnt het opschrift **ON TIMER** terwijl op het display van het apparaat het symbool verschijnt om aan te geven dat de werking met timer actief is.

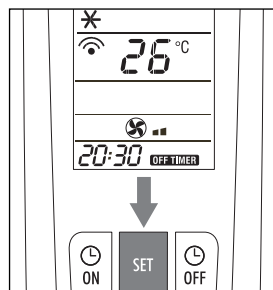
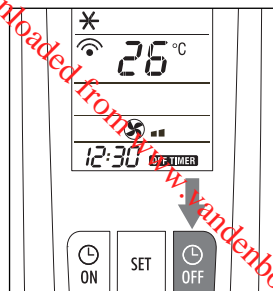


## Uitschakeling programmeren

- Druk op de toets 




Op het display van de afstandsbediening knipperen de uitschakeltijd en het opschrift **OFF TIMER**

- Druk op de toetsen  of  om de gewenste uitschakeltijd in te stellen.
- Druk, zodra het gewenste tijdstip is bereikt, op de toets **SET** om de tijd te bevestigen: op het display van de afstandsbediening verschijnt het opschrift **OFF TIMER** terwijl op het display van het apparaat het symbool  verschijnt om aan te geven dat de werking met timer actief is.



## ZELFDIAGNOSE

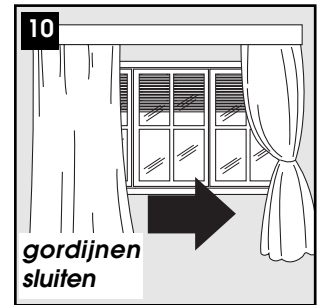
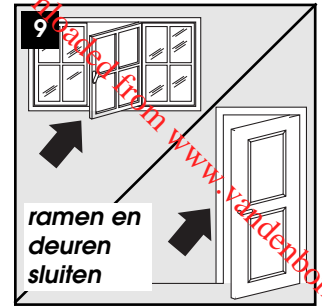
Het apparaat is voorzien van een zelfdiagnosesysteem dat enkele storingen in de werking detecteert. De foutmeldingen verschijnen op het display van het apparaat.

OP HET DISPLAY VERSCHIJNT...	WAT TE DOEN?
 <b>LOW TEMPERATURE</b> (antivries)	Het apparaat bezit een ont-dooivoorziening die overmatige ijsvorming voorkomt. Het apparaat begint weer automatisch te werken nadat het ontdooiproces is beëindigd.
 <b>PROBE FAILURE</b> (sonde beschadigd)	Als dit opschrift verschijnt, dient u zich tot het dichtstbijzijnde erkende service-centrum te wenden.
 <b>FULL TANK</b> (vol veiligheidsreservoir)	Leeg het inwendige veiligheidsreservoir volgens de aanwijzingen in de paragraaf "Werzaamheden aan einde seizoen" (pag. 85).

## TIPS VOOR EEN CORRECT GEBRUIK

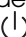
Er moeten enkele voorschriften opgevolgd worden om het maximale rendement uit uw airconditioner te halen.

- sluit ramen en deuren van de ruimte waarvan u het klimaat wilt regelen (fig. 9). In geval van semi-permanente installatie adviseren wij echter om een deur op een kier te laten (ook slechts 1 cm) om de juiste luchtverversing te garanderen;
- scherm het vertrek af van rechtstreeks zonlicht, door de gordijnen dicht te doen en/of de rolluiken gedeeltelijk te laten zakken. Op die manier is het apparaat bijzonder zuinig (fig. 10).
- zet geen voorwerpen op de airconditioner;
- belemmer niet de aanvoer en afvoer van de lucht (fig. 11) door niets voor de roosters te zetten;
- zorg ervoor dat er zich in het vertrek geen warmtebronnen bevinden.
- gebruik het apparaat niet in ruimten met een hoge vochtigheidsgraad (bijv. washok).
- gebruik het apparaat niet buiten.
- controleer of de airconditioner op een effen vloer staat. Breng eventueel de wielblokjes onder de voorste wieltjes aan.



Downloaded from [www.vandenborre.be](http://www.vandenborre.be)

## REINIGING

Voordat reinigings- of onderhoudswerkzaamheden worden uitgevoerd, dient u het apparaat uit te schakelen met de toets  op het bedieningspaneel of op de afstandsbediening en enkele minuten te wachten. Vervolgens haalt u de stekker uit het stopcontact.

### REINIGING VAN BUITENKANT

Reinig het apparaat met een vochtige doek en droog het af met een droge doek.

- ✓ Was de airconditioner niet met water: dat kan namelijk gevaarlijk zijn.
- ✓ Gebruik nooit benzine, alcohol of oplosmiddelen voor de reiniging. Spuit nooit insectenwerende vloeistoffen of gelijkaardige producten.

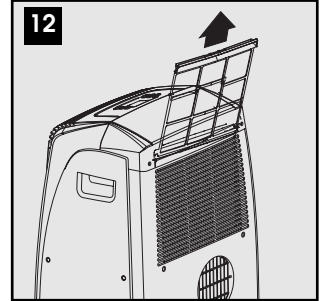
### REINIGING VAN DE LUCHTFILTERS

Om een goede efficiency van uw airconditioner te behouden adviseren wij om het luchtfilter wekelijks te reinigen in de periode waarin het apparaat gebruikt wordt.

De filters bevinden zich ter hoogte van het afzuigrooster, aangezien dit de zitting van de filters vormt (fig. 12).

Gebruik een stofzuiger op het stof dat op het luchtfilter is afgezet te verwijderen. Als het filter bijzonder vuil is, kan het in water ondergedompeld worden en meerdere malen gespoeld worden. De temperatuur van het water mag niet meer dan 40° C bedragen. Na het reinigen moet men het filter laten opdrogen.

Plaats de filters weer in het afzuigrooster en haak dit rooster weer aan het apparaat vast.



## WERKZAAMHEDEN AAN BEGIN EN EINDE SEIZOEN

### CONTROLES AAN BEGIN SEIZOEN

Controleer of het netsnoer en het stopcontact in perfecte toestand verkeren en verifieer of de aardingsinstallatie efficiënt is. Neem de installatievoorschriften strikt in acht.

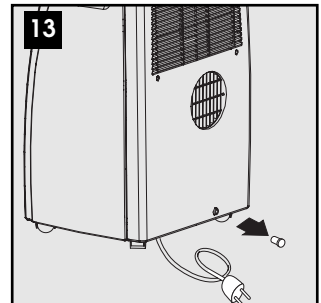
### CONTROLES AAN EINDE SEIZOEN

Open, om het interne circuit volledig te legen, het klepje aan de achterkant van het apparaat (fig. 13).

Trek de afvoerslange uit, verwijder de betreffende plugge en laat het restwater volledig weglopen.

Sluit hierna de slangen weer af en breng ze in hun zitting aan.

Reinig de filter en laat ze goed drogen alvorens ze weer aan te brengen.



## WANNEER IETS NIET WERKT

PROBLEMEN	OORZAKEN	OPLOSSINGEN
<b>De airconditioner gaat niet aan</b>	<ul style="list-style-type: none"> <li>• geen stroomtoevoer</li> <li>• de stekker zit niet in het stop-contact</li> <li>• de interne beveiligingsinrichting heeft ingegrepen</li> </ul>	<ul style="list-style-type: none"> <li>• wacht</li> <li>• steek de stekker in het stop-contact</li> <li>• neem contact op met het servicecentrum</li> </ul>
<b>De airconditioner werkt slechts korte tijd</b>	<ul style="list-style-type: none"> <li>• in de luchtafvoerslang zit een knik of een vouw</li> <li>• een verstopping verhindert afvoer naar buiten van de lucht</li> </ul>	<ul style="list-style-type: none"> <li>• plaats de luchtafvoerslang correct door de lengte en de bochten zo veel mogelijk te beperken, zodat knikken worden voorkomen</li> <li>• zoek en verwijder de obstakels die de afvoer van de lucht naar buiten verhinderen</li> </ul>
<b>De airconditioner werkt maar koelt niet het vertrek</b>	<ul style="list-style-type: none"> <li>• open ramen, gordijnen</li> <li>• in het vertrek is een warmtebron ingeschakeld (oven, föhn, enz.)</li> <li>• de luchtafvoerslang is van het apparaat losgeraakt</li> <li>• luchtfilter verstopt</li> <li>• de technische kenmerken van het apparaat zijn niet geschikt voor het koelen van het vertrek waar het apparaat geplaatst is</li> </ul>	<ul style="list-style-type: none"> <li>• sluit ramen en gordijnen en lees de "tips voor een correct gebruik" die hiervoor zijn vermeld aandachtig door</li> <li>• elimineer alle warmtebronnen</li> <li>• bevestig de luchtafvoerslang in zijn behuizing aan de achterkant van het apparaat (fig. 1)</li> <li>• reinig de filter zoals hiervoor beschreven</li> </ul>
<b>De airconditioner werkt niet gedurende 3 minuten na een nieuwe start</b>	<ul style="list-style-type: none"> <li>• luchtfilter verstopt</li> </ul>	<ul style="list-style-type: none"> <li>• reinig de filter zoals hiervoor beschreven</li> </ul>
<b>Il climatizzatore non funziona per circa 3 minuti dal riavvio</b>	<ul style="list-style-type: none"> <li>• ter bescherming van de compressor, heeft een interne inrichting de inschakeling met circa 3 minuten na de nieuwe start vertraagd.</li> </ul>	<ul style="list-style-type: none"> <li>• wacht; dit tijdsinterval na een nieuwe start maakt deel uit van de normale werking.</li> </ul>
<b>Op het display verschijnt het opschrift: LT / PF / FT</b>	<ul style="list-style-type: none"> <li>• het apparaat is voorzien van een zelfdiagnosesysteem dat enkele storingen in de werking detecteert.</li> </ul>	<ul style="list-style-type: none"> <li>• zie het hoofdstuk ZELFDIAGNOSE.</li> </ul>



## TECHNISCHE KENMERKEN

---

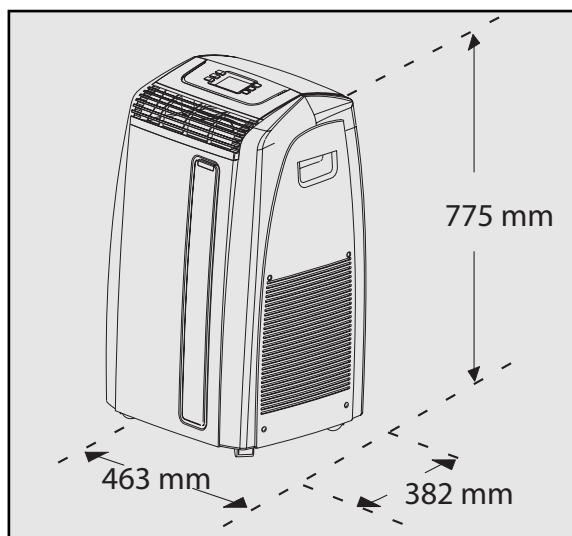
Voedingsspanning	zie typeplaatje
Maximum stroomverbruik bij koeling	"
Koelmiddel	"
Koelvermogen	"

## GRENSCONDITIES WERKING

Temperatuur in de kamer bij koeling 18±35°C

## AFMETINGEN VAN HET APPARAAT

- breedte 463 mm
- hoogte 775 mm
- diepte 382 mm
- gewicht 32 kg



## GARANTIE

---

De voorwaarden betreffende de garantie en de technische assistentie zijn vermeld in de documentatie die bij uw apparaat is geleverd.