



TR4700 series
Online handleiding

Inhoud

Online handleiding gebruiken.	11
Symbolen in dit document.	12
Gebruikers van aanraakgevoelige apparaten (Windows).	13
Handelsmerken en licenties.	14
Netwerkinstellingen afdrukken.	33
Standaardnetwerkinstellingen.	38
Verbinding maken via Draadloos direct.	40
Gemakkelijk te begrijpen netwerkverbindingen.	45
Beperkingen.	48
Tips voor de netwerkverbinding (Windows/macOS).	50
Dezelfde printernaam wordt gedetecteerd.	51
De printerverbinding omschakelen naar netwerk- of eindapparaten.	52
Wi-Fi Connection Assistant (Windows).	54
Wi-Fi Connection Assistant.	55
Wi-Fi Connection Assistant starten.	56
Diagnose en herstel van de netwerkinstellingen.	57
Netwerkinstellingen uitvoeren/wijzigen.	58
Het scherm Wi-Fi Connection Assistant van Canon.	59
Netwerkinstellingen uitvoeren.	64
Instellingen van de bedrade LAN-verbinding (Ethernet-kabel) uitvoeren/wijzigen.	65
Wi-Fi-instellingen uitvoeren/wijzigen.	68
Printerinformatie toewijzen.	73
Lijst van modellen die geen ondersteuning bieden voor de functie Diagnose en herstel.	74
Lijst van modellen die geen ondersteuning bieden voor IPv6-configuratie via een USB-verbinding.	75
Omggaan met papier, originelen, FINE-cartridges, enz..	77
Papier plaatsen.	78
Normaal papier plaatsen.	79
Fotopapier plaatsen.	83
Enveloppen plaatsen.	87
Originelen plaatsen.	91
Waar moeten originelen worden geplaatst?.	92

Originelen op de plaat plaatsen.	94
Documenten in de ADF (automatische documentinvoer) plaatsen.	96
Plaatsing op basis van gebruik.	98
Ondersteunde originelen.	101
Een FINE-cartridge vervangen.	103
Een FINE-cartridge vervangen.	104
De inktstatus op het LCD-scherm controleren.	110
Inkttips.	111
Als afdrucken vaag of ongelijkmatig zijn.	112
Onderhoudsprocedure.	113
Controleraster voor de spuitopeningen afdrucken.	116
Controleraster voor de spuitopeningen onderzoeken.	117
De printkop reinigen.	118
Dieptereiniging van de printkop.	119
De printkop uitlijnen.	120
Reiniging.	123
Papierinvoerrollen reinigen.	124
Binnenkant van de printer reinigen (reiniging onderste plaat).	125
Overzicht.	128
Veiligheid.	129
Veiligheidsvoorschriften.	130
Informatie over regelgeving.	133
WEEE (EU&EEA).	134
Vorzorgsmaatregelen voor gebruik.	145
Juridische beperkingen bij scannen/kopiëren.	146
Vorzorgsmaatregelen voor gebruik van de printer.	147
De printer vervoeren.	148
De printer repareren, lenen of wegdoen.	150
Een hoge afdrukwaliteit handhaven.	151
Hoofdonderdelen en hun gebruik.	152
Hoofdonderdelen.	153
Vooraanzicht.	154
Achteraanzicht.	157
Binnenaanzicht.	158

Bedieningspaneel.	159
Stroomvoorziening.	161
Controleren of de printer is ingeschakeld.	162
De printer in- en uitschakelen.	163
De stekker/het netsnoer controleren.	165
De printer loskoppelen.	166
LCD en bedieningspaneel.	167
Cijfers, letters en symbolen invoeren.	169
Instellingen wijzigen.	172
Printerinstellingen vanaf de computer wijzigen (Windows).	173
Afdrukopties wijzigen.	174
Een veelgebruikt afdrukprofiel registreren.	175
De te gebruiken inkt instellen.	177
De stroomvoorziening van de Printer beheren.	178
De bedieningsmodus van de Printer aanpassen.	180
Instellingen wijzigen vanaf het bedieningspaneel.	182
Instellingen wijzigen vanaf het bedieningspaneel.	183
Items instellen op het bedieningspaneel.	184
Faxinstellingen.	185
Afdrukinstell.	191
LAN-instellingen.	192
Andere appar.instell.	196
Taal kiezen.	198
Firmware bijwerken.	199
Instelling herstellen.	200
Invoerinstellingen.	202
ECO-instellingen.	203
Stille instelling.	205
Systeeminformatie.	206
Controleren hoe vaak de printer in totaal is gebruikt.	207
Specificaties.	208
Informatie over papier.	212
Ondersteunde mediumtypen.	213
Maximaal aantal vellen.	215

Niet-ondersteunde mediumtypen.	217
Omgaan met papier.	218
Afdrukken.	219
Afdrukken vanaf een computer.	220
Afdrukken vanuit toepassingssoftware (Windows-printerstuurprogramma).	221
Basisinstellingen voor afdrukken.	222
Papierinstellingen in het printerstuurprogramma en op de printer (mediumtype).	225
Papierinstellingen in het printerstuurprogramma en op de printer (papierformaat).	227
Verschillende afdrukmethoden.	228
Een Paginaformaat en Afdrukstand opgeven.	229
Instellingen voor aantal en afdrukvolgorde opgeven.	231
Afdrukken zonder marges uitvoeren.	233
Afdrukken op schaal.	236
Pagina-indeling afdrukken.	238
Dubbelzijdig afdrukken.	240
Instellingen voor het afdrukken van enveloppen.	244
Overzicht van het printerstuurprogramma.	246
Canon IJ-printerstuurprogramma.	247
Het instelvenster van het printerstuurprogramma openen.	248
Canon IJ-statusmonitor.	249
De inktstatus controleren vanaf uw computer.	251
Instructies voor gebruik (printerstuurprogramma).	252
Beschrijving van het printerstuurprogramma.	254
Beschrijving van het tabblad Snel instellen.	255
Beschrijving van het tabblad Afdruk.	262
Beschrijving van het tabblad Pagina-instelling.	266
Beschrijving van het tabblad Onderhoud.	280
Beschrijving van Canon IJ-statusmonitor.	283
MP Drivers installeren.	287
Afdrukken met Canon-toepassingen.	288
Afdrukken vanaf een smartphone/tablet.	289
Papierinstellingen.	290
Kopiëren.	292

Kopieën maken.	293
Items voor kopiëren instellen.	295
Scannen.	298
Scannen vanaf een computer (Windows).	299
Scannen volgens itemtype of doel (IJ Scan Utility).	300
Functies van IJ Scan Utility.	301
Eenvoudig scannen (Automatisch scannen).	303
Documenten en foto's scannen.	305
PDF-bestanden maken/bewerken.	306
Scannen met toepassingssoftware (ScanGear).	309
Wat is ScanGear (scannerstuurprogramma)?.	310
ScanGear (scannerstuurprogramma) starten.	312
Scannen in de Basismodus.	313
Schermen van ScanGear (scannerstuurprogramma).	316
Tabblad Basismodus.	317
Tabblad Geavanceerde modus.	326
Algemene opmerkingen (scannerstuurprogramma).	333
Scantips.	335
Originelen plaatsen (scannen vanaf een computer).	336
Scaninstellingen voor het netwerk.	340
Faxen.	344
Het faxen voorbereiden.	345
De telefoonlijn aansluiten.	347
Het telefoonlijntype instellen.	351
De ontvangstmodus instellen.	353
Informatie over de afzender instellen.	358
Ontvangers registreren.	363
Ontvangers registreren met het bedieningspaneel van de printer.	364
Het fax-/telefoonnummer van ontvangers registreren.	365
Ontvangers registreren bij Groepskiezen.	368
Geregistreeerde gegevens wijzigen.	371
Geregistreeerde gegevens verwijderen.	374
Een lijst met geregistreeerde nummers afdrukken.	375

Ontvangers registreren met het hulpprogramma Snelkiezen2 (Windows).....	376
Het hulpprogramma Snelkiezen2 starten.....	377
Dialoogvenster Hulpprogramma Snelkiezen2.....	378
Het op de printer geregistreerde telefoonboek opslaan op de computer.....	380
Fax-/telefoonnummers registreren met het hulpprogramma Snelkiezen2.....	381
Fax-/telefoonnummers wijzigen met het hulpprogramma Snelkiezen2.....	383
Fax-/telefoonnummers verwijderen met het hulpprogramma Snelkiezen2.....	385
Gegevens over de afzender wijzigen met het hulpprogramma Snelkiezen2.....	386
Geweigerde nummers registreren/wijzigen met het hulpprogramma Snelkiezen2.....	387
Het op de computer opgeslagen telefoonboek registreren op de printer.....	388
Faxen verzenden via het bedieningspaneel van de printer.....	389
Faxen versturen door een fax-/telefoonnummer in te voeren.....	390
Een fax opnieuw verzenden (nummerherhaling van bezette nummers).....	393
Verzendingsinstellingen voor faxen.....	396
Een fax verzenden vanaf een computer (Windows).....	398
Een fax verzenden (faxstuurprogramma).....	399
Een adresboek maken (faxstuurprogramma).....	403
Ontvangers in een adresboek bewerken of verwijderen (faxstuurprogramma).....	407
Ontvangers zoeken in een adresboek (faxstuurprogramma).....	410
Kan geen faxen verzenden vanaf een computer.....	412
Het scherm met instellingen van het faxstuurprogramma openen.....	414
Algemene opmerkingen (faxstuurprogramma).....	416
Faxen ontvangen.....	417
Faxen ontvangen.....	418
De papierinstellingen wijzigen.....	423
Geheugenontvangst.....	425
Overige nuttige faxfuncties.....	427
Document opgeslagen in printergeheugen.....	428
Een document in het printergeheugen afdrukken.....	429
Een document uit het printergeheugen verwijderen.....	431
Veelgestelde vragen.....	433
Veelgestelde vragen over netwerk.....	436
Problemen met netwerkcommunicatie.....	438
Kan de printer niet vinden in het netwerk (Windows/macOS).....	439

Kan de printer niet vinden in het netwerk.	440
U komt niet verder dan het scherm Printeraansluiting (kan de via USB aangesloten printer niet vinden).	444
Problemen met draadloze router.	446
Onbekende netwerksleutel (wachtwoord).	447
De printer kan niet worden gebruikt nadat een draadloze router is vervangen of routerinstellingen zijn gewijzigd.	449
Printerinstellingen/Smartphone-/tabletproblemen voor netwerk.	451
Handmatig opgeloste netwerkproblemen.	452
Netwerkgegevens van printer controleren.	459
Standaardwaarden van LAN-instellingen van Printer herstellen.	462
Problemen met afdrukken (scannen) vanaf een smartphone/tablet.	463
Kan niet afdrukken (scannen) vanaf een smartphone/tablet.	464
Afdrukproblemen.	468
De printer drukt niet af.	469
Er komt geen inkt uit.	472
De printer kan het papier niet laden/Fout vanwege 'geen papier'.	474
Afdrukresultaten (kopiëren) zijn niet naar behoren.	476
Afdrukken zijn leeg/onscherp of vaag/onjuiste of uitgelopen kleuren/strepen of lijnen.	479
Lijnen worden onjuist uitgelijnd/vervormd.	483
Papier vertoont vlekken/Papieroppervlak vertoont krassen/Inktvlekken/Gekruld papier.	484
Verticale lijn naast afbeelding.	488
Afbeeldingen zijn onvolledig/Het afdrukken wordt niet voltooid.	489
Lijnen zijn onvolledig of ontbreken (Windows).	490
Vegen op de achterzijde van het papier.	491
Kleuren zijn ongelijkmatig of vertonen strepen.	492
Scanproblemen (Windows).	493
Scanproblemen.	494
De scanner werkt niet.	495
ScanGear (scannerstuurprogramma) start niet.	496
Faxproblemen.	497
Problemen met het verzenden van faxen.	498
Kan geen faxen verzenden.	499
Er treden vaak fouten op bij het verzenden van een fax.	501

Problemen met het ontvangen van faxen/Kan geen fax afdrukken.	502
Kan geen faxen ontvangen/'Fax ontv. Opgesl. in geheugen.' wordt weergegeven.	503
Problemen met de telefoon.	504
Kan geen nummers kiezen.	505
Verbinding wordt verbroken tijdens telefoongesprek.	506
Fax ontvangen van slechte kwaliteit.	507
Mechanische problemen.	508
De printer wordt niet ingeschakeld.	509
De printer wordt onverwacht of herhaaldelijk uitgeschakeld.	510
Problemen met de USB-verbinding.	512
Verkeerde taal weergegeven op het LCD-scherm.	514
Problemen met installeren en downloaden.	515
Installatie van MP Drivers (printerstuurprogramma) mislukt (Windows).	516
MP Drivers (printerstuurprogramma) bijwerken in een netwerkomgeving (Windows).	517
Fouten en berichten.	518
Er wordt een viercijferige alfanumerieke code weergegeven op het LCD-scherm.	519
Wanneer er een fout is opgetreden.	520
Er wordt een bericht weergegeven.	521
Lijst met ondersteuningscodes voor printerfouten.	525
Wat u moet doen als het papier is vastgelopen.	527
Vastgelopen papier in de printer verwijderen.	531
Vastgelopen papier vanaf de achterkant verwijderen.	535
1003.	539
1200.	540
1203.	541
1250.	542
1401.	543
1430.	544
1485.	545
1650.	546
1651.	547
1682.	548

1686.	549
1688.	550
168A.	551
Verzendtape enz. nog steeds bevestigd (1890).	552
2110.	553
2900.	555
2901.	556
4103.	557
5100.	558
5200.	560
5B02.	561
6000.	562

Online handleiding gebruiken

- **Gebruiksomgeving**
- **Symbolen in dit document**
- **Gebruikers van aanraakgevoelige apparaten (Windows)**
- **Online handleiding afdrukken**
- **Handelsmerken en licenties**
- **Schermafbeeldingen in deze handleiding**

Symbolen in dit document

Waarschuwing

Instructies die u moet volgen om te voorkomen dat er als gevolg van een onjuiste bediening van het apparaat gevaarlijke situaties ontstaan die mogelijk tot materiële schade, ernstig lichamelijk letsel of zelfs de dood kunnen leiden. Deze instructies zijn essentieel voor een veilige werking van het apparaat.

Let op

Instructies die u moet volgen om lichamelijk letsel of materiële schade als gevolg van een onjuiste bediening van het apparaat te voorkomen. Deze instructies zijn essentieel voor een veilige werking van het apparaat.

Belangrijk

Instructies met belangrijke informatie die u moet volgen om schade en letsel of een onjuist gebruik van het product te voorkomen. Vergeet deze instructies niet te lezen.

Opmerking

Instructies inclusief opmerkingen bij handelingen en extra toelichtingen.

Basisbeginselen

Instructies betreffende de basishandelingen van uw product.

Opmerking

- De pictogrammen hangen af van uw product.

Gebruikers van aanraakgevoelige apparaten (Windows)

Voor handelingen via aanraking vervangt u 'klikken met de rechtermuisknop' in dit document door de handeling die is ingesteld in het besturingssysteem. Als de handeling voor uw besturingssysteem bijvoorbeeld is ingesteld op 'aanraken en vasthouden', vervangt u 'klikken met de rechtermuisknop' door 'aanraken en vasthouden'.

Handelsmerken en licenties

- Microsoft is een gedeponeerd handelsmerk van Microsoft Corporation.
- Windows is een handelsmerk of gedeponeerd handelsmerk van Microsoft Corporation in de Verenigde Staten en/of andere landen.
- Windows Vista is een handelsmerk of gedeponeerd handelsmerk van Microsoft Corporation in de Verenigde Staten en/of andere landen.
- Microsoft Edge is een handelsmerk of gedeponeerd handelsmerk van Microsoft Corporation in de Verenigde Staten en/of andere landen.
- Internet Explorer is een handelsmerk of gedeponeerd handelsmerk van Microsoft Corporation in de Verenigde Staten en/of andere landen.
- Mac, Mac OS, macOS, OS X, AirPort, App Store, AirPrint, het AirPrint-logo, Safari, Bonjour, iPad, iPad Air, iPad mini, iPadOS, iPhone en iPod touch zijn handelsmerken van Apple Inc., gedeponeerd in de V.S. en andere landen.
- IOS is een handelsmerk of gedeponeerd handelsmerk van Cisco in de Verenigde Staten en/of andere landen, en wordt gebruikt onder licentie.
- Google Cloud Print, Google Chrome, Chrome OS, Chromebook, Android, Google Drive, Google Apps en Google Analytics zijn gedeponeerde handelsmerken of handelsmerken van Google Inc. Google Play en het Google Play-logo zijn handelsmerken van Google LLC.
- Adobe, Acrobat, Flash, Photoshop, Photoshop Elements, Lightroom, Adobe RGB en Adobe RGB (1998) zijn gedeponeerde handelsmerken of handelsmerken van Adobe Systems Incorporated in de Verenigde Staten en/of andere landen.
- Bluetooth is een handelsmerk van Bluetooth SIG, Inc., V.S. en gebruiksrecht van dit product is verleend aan Canon Inc.
- Autodesk en AutoCAD zijn gedeponeerde handelsmerken of handelsmerken van Autodesk, Inc. en/of de dochterondernemingen en/of filialen in de VERENIGDE staten en/of andere landen.
- QR-code is een gedeponeerd handelsmerk van DENSO WAVE INCORPORATED in Japan en in andere landen.
- USB Type-C™ is een handelsmerk van USB Implementers Forum.
- The Mopria® word mark and the Mopria® Logo are registered and/or unregistered trademarks of Mopria Alliance, Inc. in the United States and other countries. Unauthorized use is strictly prohibited.

»» Opmerking

- De officiële naam van Windows Vista is Microsoft Windows Vista-besturingssysteem.

Copyright (c) 2003-2015 Apple Inc. All rights reserved.

Redistribution and use in source and binary forms, with or without modification, are permitted provided that the following conditions are met:

1. Redistributions of source code must retain the above copyright notice, this list of conditions and the following disclaimer.
2. Redistributions in binary form must reproduce the above copyright notice, this list of conditions and the following disclaimer in the documentation and/or other materials provided with the distribution.
3. Neither the name of Apple Inc. ("Apple") nor the names of its contributors may be used to endorse or promote products derived from this software without specific prior written permission.

THIS SOFTWARE IS PROVIDED BY APPLE AND ITS CONTRIBUTORS "AS IS" AND ANY EXPRESS OR IMPLIED WARRANTIES, INCLUDING, BUT NOT LIMITED TO, THE IMPLIED WARRANTIES

OF MERCHANTABILITY AND FITNESS FOR A PARTICULAR PURPOSE ARE DISCLAIMED. IN NO EVENT SHALL APPLE OR ITS CONTRIBUTORS BE LIABLE FOR ANY DIRECT, INDIRECT, INCIDENTAL, SPECIAL, EXEMPLARY, OR CONSEQUENTIAL DAMAGES (INCLUDING, BUT NOT LIMITED TO, PROCUREMENT OF SUBSTITUTE GOODS OR SERVICES; LOSS OF USE, DATA, OR PROFITS; OR BUSINESS INTERRUPTION) HOWEVER CAUSED AND ON ANY THEORY OF LIABILITY, WHETHER IN CONTRACT, STRICT LIABILITY, OR TORT (INCLUDING NEGLIGENCE OR OTHERWISE) ARISING IN ANY WAY OUT OF THE USE OF THIS SOFTWARE, EVEN IF ADVISED OF THE POSSIBILITY OF SUCH DAMAGE.

Apache License

Version 2.0, January 2004

<http://www.apache.org/licenses/>

TERMS AND CONDITIONS FOR USE, REPRODUCTION, AND DISTRIBUTION

1. Definitions.

"License" shall mean the terms and conditions for use, reproduction, and distribution as defined by Sections 1 through 9 of this document.

"Licensor" shall mean the copyright owner or entity authorized by the copyright owner that is granting the License.

"Legal Entity" shall mean the union of the acting entity and all other entities that control, are controlled by, or are under common control with that entity. For the purposes of this definition, "control" means (i) the power, direct or indirect, to cause the direction or management of such entity, whether by contract or otherwise, or (ii) ownership of fifty percent (50%) or more of the outstanding shares, or (iii) beneficial ownership of such entity.

"You" (or "Your") shall mean an individual or Legal Entity exercising permissions granted by this License.

"Source" form shall mean the preferred form for making modifications, including but not limited to software source code, documentation source, and configuration files.

"Object" form shall mean any form resulting from mechanical transformation or translation of a Source form, including but not limited to compiled object code, generated documentation, and conversions to other media types.

"Work" shall mean the work of authorship, whether in Source or Object form, made available under the License, as indicated by a copyright notice that is included in or attached to the work (an example is provided in the Appendix below).

"Derivative Works" shall mean any work, whether in Source or Object form, that is based on (or derived from) the Work and for which the editorial revisions, annotations, elaborations, or other modifications represent, as a whole, an original work of authorship. For the purposes of this License, Derivative Works shall not include works that remain separable from, or merely link (or bind by name) to the interfaces of, the Work and Derivative Works thereof.

"Contribution" shall mean any work of authorship, including the original version of the Work and any modifications or additions to that Work or Derivative Works thereof, that is intentionally submitted to Licensor for inclusion in the Work by the copyright owner or by an individual or Legal Entity authorized to submit on behalf of the copyright owner. For the purposes of this definition, "submitted" means any form of electronic, verbal, or written communication sent to the

Licensors or its representatives, including but not limited to communication on electronic mailing lists, source code control systems, and issue tracking systems that are managed by, or on behalf of, the Licensor for the purpose of discussing and improving the Work, but excluding communication that is conspicuously marked or otherwise designated in writing by the copyright owner as "Not a Contribution."

"Contributor" shall mean Licensor and any individual or Legal Entity on behalf of whom a Contribution has been received by Licensor and subsequently incorporated within the Work.

2. Grant of Copyright License. Subject to the terms and conditions of this License, each Contributor hereby grants to You a perpetual, worldwide, non-exclusive, no-charge, royalty-free, irrevocable copyright license to reproduce, prepare Derivative Works of, publicly display, publicly perform, sublicense, and distribute the Work and such Derivative Works in Source or Object form.
3. Grant of Patent License. Subject to the terms and conditions of this License, each Contributor hereby grants to You a perpetual, worldwide, non-exclusive, no-charge, royalty-free, irrevocable (except as stated in this section) patent license to make, have made, use, offer to sell, sell, import, and otherwise transfer the Work, where such license applies only to those patent claims licensable by such Contributor that are necessarily infringed by their Contribution(s) alone or by combination of their Contribution(s) with the Work to which such Contribution(s) was submitted. If You institute patent litigation against any entity (including a cross-claim or counterclaim in a lawsuit) alleging that the Work or a Contribution incorporated within the Work constitutes direct or contributory patent infringement, then any patent licenses granted to You under this License for that Work shall terminate as of the date such litigation is filed.
4. Redistribution. You may reproduce and distribute copies of the Work or Derivative Works thereof in any medium, with or without modifications, and in Source or Object form, provided that You meet the following conditions:
 1. You must give any other recipients of the Work or Derivative Works a copy of this License; and
 2. You must cause any modified files to carry prominent notices stating that You changed the files; and
 3. You must retain, in the Source form of any Derivative Works that You distribute, all copyright, patent, trademark, and attribution notices from the Source form of the Work, excluding those notices that do not pertain to any part of the Derivative Works; and
 4. If the Work includes a "NOTICE" text file as part of its distribution, then any Derivative Works that You distribute must include a readable copy of the attribution notices contained within such NOTICE file, excluding those notices that do not pertain to any part of the Derivative Works, in at least one of the following places: within a NOTICE text file distributed as part of the Derivative Works; within the Source form or documentation, if provided along with the Derivative Works; or, within a display generated by the Derivative Works, if and wherever such third-party notices normally appear. The contents of the NOTICE file are for informational purposes only and do not modify the License. You may add Your own attribution notices within Derivative Works that You distribute, alongside or as an addendum to the NOTICE text from the Work, provided that such additional attribution notices cannot be construed as modifying the License.

You may add Your own copyright statement to Your modifications and may provide additional or different license terms and conditions for use, reproduction, or distribution of Your modifications, or for any such Derivative Works as a whole, provided Your use, reproduction, and distribution of the Work otherwise complies with the conditions stated in this License.

5. Submission of Contributions. Unless You explicitly state otherwise, any Contribution intentionally submitted for inclusion in the Work by You to the Licensor shall be under the terms and conditions of this License, without any additional terms or conditions. Notwithstanding the above, nothing herein shall supersede or modify the terms of any separate license agreement you may have executed with Licensor regarding such Contributions.
6. Trademarks. This License does not grant permission to use the trade names, trademarks, service marks, or product names of the Licensor, except as required for reasonable and customary use in describing the origin of the Work and reproducing the content of the NOTICE file.
7. Disclaimer of Warranty. Unless required by applicable law or agreed to in writing, Licensor provides the Work (and each Contributor provides its Contributions) on an "AS IS" BASIS, WITHOUT WARRANTIES OR CONDITIONS OF ANY KIND, either express or implied, including, without limitation, any warranties or conditions of TITLE, NON-INFRINGEMENT, MERCHANTABILITY, or FITNESS FOR A PARTICULAR PURPOSE. You are solely responsible for determining the appropriateness of using or redistributing the Work and assume any risks associated with Your exercise of permissions under this License.
8. Limitation of Liability. In no event and under no legal theory, whether in tort (including negligence), contract, or otherwise, unless required by applicable law (such as deliberate and grossly negligent acts) or agreed to in writing, shall any Contributor be liable to You for damages, including any direct, indirect, special, incidental, or consequential damages of any character arising as a result of this License or out of the use or inability to use the Work (including but not limited to damages for loss of goodwill, work stoppage, computer failure or malfunction, or any and all other commercial damages or losses), even if such Contributor has been advised of the possibility of such damages.
9. Accepting Warranty or Additional Liability. While redistributing the Work or Derivative Works thereof, You may choose to offer, and charge a fee for, acceptance of support, warranty, indemnity, or other liability obligations and/or rights consistent with this License. However, in accepting such obligations, You may act only on Your own behalf and on Your sole responsibility, not on behalf of any other Contributor, and only if You agree to indemnify, defend, and hold each Contributor harmless for any liability incurred by, or claims asserted against, such Contributor by reason of your accepting any such warranty or additional liability.

END OF TERMS AND CONDITIONS

---- Part 1: CMU/UCD copyright notice: (BSD like) ----

Copyright 1989, 1991, 1992 by Carnegie Mellon University

Derivative Work - 1996, 1998-2000

Copyright 1996, 1998-2000 The Regents of the University of California

All Rights Reserved

Permission to use, copy, modify and distribute this software and its documentation for any purpose and without fee is hereby granted, provided that the above copyright notice appears in all copies and that both that copyright notice and this permission notice appear in supporting documentation, and that the name of CMU and The Regents of the University of California not be used in advertising or publicity pertaining to distribution of the software without specific written permission.

CMU AND THE REGENTS OF THE UNIVERSITY OF CALIFORNIA DISCLAIM ALL WARRANTIES WITH REGARD TO THIS SOFTWARE, INCLUDING ALL IMPLIED WARRANTIES OF MERCHANTABILITY AND FITNESS. IN NO EVENT SHALL CMU OR THE REGENTS OF THE UNIVERSITY OF CALIFORNIA BE LIABLE FOR ANY SPECIAL, INDIRECT OR CONSEQUENTIAL

DAMAGES OR ANY DAMAGES WHATSOEVER RESULTING FROM THE LOSS OF USE, DATA OR PROFITS, WHETHER IN AN ACTION OF CONTRACT, NEGLIGENCE OR OTHER TORTIOUS ACTION, ARISING OUT OF OR IN CONNECTION WITH THE USE OR PERFORMANCE OF THIS SOFTWARE.

---- Part 2: Networks Associates Technology, Inc copyright notice (BSD) -----

Copyright (c) 2001-2003, Networks Associates Technology, Inc

All rights reserved.

Redistribution and use in source and binary forms, with or without modification, are permitted provided that the following conditions are met:

- * Redistributions of source code must retain the above copyright notice, this list of conditions and the following disclaimer.
- * Redistributions in binary form must reproduce the above copyright notice, this list of conditions and the following disclaimer in the documentation and/or other materials provided with the distribution.
- * Neither the name of the Networks Associates Technology, Inc nor the names of its contributors may be used to endorse or promote products derived from this software without specific prior written permission.

THIS SOFTWARE IS PROVIDED BY THE COPYRIGHT HOLDERS AND CONTRIBUTORS "AS IS" AND ANY EXPRESS OR IMPLIED WARRANTIES, INCLUDING, BUT NOT LIMITED TO, THE IMPLIED WARRANTIES OF MERCHANTABILITY AND FITNESS FOR A PARTICULAR PURPOSE ARE DISCLAIMED. IN NO EVENT SHALL THE COPYRIGHT HOLDERS OR CONTRIBUTORS BE LIABLE FOR ANY DIRECT, INDIRECT, INCIDENTAL, SPECIAL, EXEMPLARY, OR CONSEQUENTIAL DAMAGES (INCLUDING, BUT NOT LIMITED TO, PROCUREMENT OF SUBSTITUTE GOODS OR SERVICES; LOSS OF USE, DATA, OR PROFITS; OR BUSINESS INTERRUPTION) HOWEVER CAUSED AND ON ANY THEORY OF LIABILITY, WHETHER IN CONTRACT, STRICT LIABILITY, OR TORT (INCLUDING NEGLIGENCE OR OTHERWISE) ARISING IN ANY WAY OUT OF THE USE OF THIS SOFTWARE, EVEN IF ADVISED OF THE POSSIBILITY OF SUCH DAMAGE.

---- Part 3: Cambridge Broadband Ltd. copyright notice (BSD) -----

Portions of this code are copyright (c) 2001-2003, Cambridge Broadband Ltd.

All rights reserved.

Redistribution and use in source and binary forms, with or without modification, are permitted provided that the following conditions are met:

- * Redistributions of source code must retain the above copyright notice, this list of conditions and the following disclaimer.
- * Redistributions in binary form must reproduce the above copyright notice, this list of conditions and the following disclaimer in the documentation and/or other materials provided with the distribution.
- * The name of Cambridge Broadband Ltd. may not be used to endorse or promote products derived from this software without specific prior written permission.

THIS SOFTWARE IS PROVIDED BY THE COPYRIGHT HOLDER "AS IS" AND ANY EXPRESS OR IMPLIED WARRANTIES, INCLUDING, BUT NOT LIMITED TO, THE IMPLIED WARRANTIES OF MERCHANTABILITY AND FITNESS FOR A PARTICULAR PURPOSE ARE DISCLAIMED. IN NO EVENT SHALL THE COPYRIGHT HOLDER BE LIABLE FOR ANY DIRECT, INDIRECT, INCIDENTAL, SPECIAL, EXEMPLARY, OR CONSEQUENTIAL DAMAGES (INCLUDING, BUT NOT LIMITED TO, PROCUREMENT OF SUBSTITUTE GOODS OR SERVICES; LOSS OF USE, DATA, OR PROFITS; OR

BUSINESS INTERRUPTION) HOWEVER CAUSED AND ON ANY THEORY OF LIABILITY, WHETHER IN CONTRACT, STRICT LIABILITY, OR TORT (INCLUDING NEGLIGENCE OR OTHERWISE) ARISING IN ANY WAY OUT OF THE USE OF THIS SOFTWARE, EVEN IF ADVISED OF THE POSSIBILITY OF SUCH DAMAGE.

---- Part 4: Sun Microsystems, Inc. copyright notice (BSD) ----

Copyright c 2003 Sun Microsystems, Inc., 4150 Network Circle, Santa Clara, California 95054, U.S.A. All rights reserved.

Use is subject to license terms below.

This distribution may include materials developed by third parties.

Sun, Sun Microsystems, the Sun logo and Solaris are trademarks or registered trademarks of Sun Microsystems, Inc. in the U.S. and other countries.

Redistribution and use in source and binary forms, with or without modification, are permitted provided that the following conditions are met:

- * Redistributions of source code must retain the above copyright notice, this list of conditions and the following disclaimer.
- * Redistributions in binary form must reproduce the above copyright notice, this list of conditions and the following disclaimer in the documentation and/or other materials provided with the distribution.
- * Neither the name of the Sun Microsystems, Inc. nor the names of its contributors may be used to endorse or promote products derived from this software without specific prior written permission.

THIS SOFTWARE IS PROVIDED BY THE COPYRIGHT HOLDERS AND CONTRIBUTORS ``AS IS'' AND ANY EXPRESS OR IMPLIED WARRANTIES, INCLUDING, BUT NOT LIMITED TO, THE IMPLIED WARRANTIES OF MERCHANTABILITY AND FITNESS FOR A PARTICULAR PURPOSE ARE DISCLAIMED. IN NO EVENT SHALL THE COPYRIGHT HOLDERS OR CONTRIBUTORS BE LIABLE FOR ANY DIRECT, INDIRECT, INCIDENTAL, SPECIAL, EXEMPLARY, OR CONSEQUENTIAL DAMAGES (INCLUDING, BUT NOT LIMITED TO, PROCUREMENT OF SUBSTITUTE GOODS OR SERVICES; LOSS OF USE, DATA, OR PROFITS; OR BUSINESS INTERRUPTION) HOWEVER CAUSED AND ON ANY THEORY OF LIABILITY, WHETHER IN CONTRACT, STRICT LIABILITY, OR TORT (INCLUDING NEGLIGENCE OR OTHERWISE) ARISING IN ANY WAY OUT OF THE USE OF THIS SOFTWARE, EVEN IF ADVISED OF THE POSSIBILITY OF SUCH DAMAGE.

---- Part 5: Sparta, Inc copyright notice (BSD) ----

Copyright (c) 2003-2012, Sparta, Inc

All rights reserved.

Redistribution and use in source and binary forms, with or without modification, are permitted provided that the following conditions are met:

- * Redistributions of source code must retain the above copyright notice, this list of conditions and the following disclaimer.
- * Redistributions in binary form must reproduce the above copyright notice, this list of conditions and the following disclaimer in the documentation and/or other materials provided with the distribution.
- * Neither the name of Sparta, Inc nor the names of its contributors may be used to endorse or promote products derived from this software without specific prior written permission.

THIS SOFTWARE IS PROVIDED BY THE COPYRIGHT HOLDERS AND CONTRIBUTORS ``AS IS" AND ANY EXPRESS OR IMPLIED WARRANTIES, INCLUDING, BUT NOT LIMITED TO, THE IMPLIED WARRANTIES OF MERCHANTABILITY AND FITNESS FOR A PARTICULAR PURPOSE ARE DISCLAIMED. IN NO EVENT SHALL THE COPYRIGHT HOLDERS OR CONTRIBUTORS BE LIABLE FOR ANY DIRECT, INDIRECT, INCIDENTAL, SPECIAL, EXEMPLARY, OR CONSEQUENTIAL DAMAGES (INCLUDING, BUT NOT LIMITED TO, PROCUREMENT OF SUBSTITUTE GOODS OR SERVICES; LOSS OF USE, DATA, OR PROFITS; OR BUSINESS INTERRUPTION) HOWEVER CAUSED AND ON ANY THEORY OF LIABILITY, WHETHER IN CONTRACT, STRICT LIABILITY, OR TORT (INCLUDING NEGLIGENCE OR OTHERWISE) ARISING IN ANY WAY OUT OF THE USE OF THIS SOFTWARE, EVEN IF ADVISED OF THE POSSIBILITY OF SUCH DAMAGE.

---- Part 6: Cisco/BUPTNIC copyright notice (BSD) ----

Copyright (c) 2004, Cisco, Inc and Information Network Center of Beijing University of Posts and Telecommunications.

All rights reserved.

Redistribution and use in source and binary forms, with or without modification, are permitted provided that the following conditions are met:

- * Redistributions of source code must retain the above copyright notice, this list of conditions and the following disclaimer.
- * Redistributions in binary form must reproduce the above copyright notice, this list of conditions and the following disclaimer in the documentation and/or other materials provided with the distribution.
- * Neither the name of Cisco, Inc, Beijing University of Posts and Telecommunications, nor the names of their contributors may be used to endorse or promote products derived from this software without specific prior written permission.

THIS SOFTWARE IS PROVIDED BY THE COPYRIGHT HOLDERS AND CONTRIBUTORS ``AS IS" AND ANY EXPRESS OR IMPLIED WARRANTIES, INCLUDING, BUT NOT LIMITED TO, THE IMPLIED WARRANTIES OF MERCHANTABILITY AND FITNESS FOR A PARTICULAR PURPOSE ARE DISCLAIMED. IN NO EVENT SHALL THE COPYRIGHT HOLDERS OR CONTRIBUTORS BE LIABLE FOR ANY DIRECT, INDIRECT, INCIDENTAL, SPECIAL, EXEMPLARY, OR CONSEQUENTIAL DAMAGES (INCLUDING, BUT NOT LIMITED TO, PROCUREMENT OF SUBSTITUTE GOODS OR SERVICES; LOSS OF USE, DATA, OR PROFITS; OR BUSINESS INTERRUPTION) HOWEVER CAUSED AND ON ANY THEORY OF LIABILITY, WHETHER IN CONTRACT, STRICT LIABILITY, OR TORT (INCLUDING NEGLIGENCE OR OTHERWISE) ARISING IN ANY WAY OUT OF THE USE OF THIS SOFTWARE, EVEN IF ADVISED OF THE POSSIBILITY OF SUCH DAMAGE.

---- Part 7: Fabasoft R&D Software GmbH & Co KG copyright notice (BSD) ----

Copyright (c) Fabasoft R&D Software GmbH & Co KG, 2003 oss@fabasoft.com

Author: Bernhard Penz <bernhard.penz@fabasoft.com>

Redistribution and use in source and binary forms, with or without modification, are permitted provided that the following conditions are met:

- * Redistributions of source code must retain the above copyright notice, this list of conditions and the following disclaimer.

* Redistributions in binary form must reproduce the above copyright notice, this list of conditions and the following disclaimer in the documentation and/or other materials provided with the distribution.

* The name of Fabasoft R&D Software GmbH & Co KG or any of its subsidiaries, brand or product names may not be used to endorse or promote products derived from this software without specific prior written permission.

THIS SOFTWARE IS PROVIDED BY THE COPYRIGHT HOLDER "AS IS" AND ANY EXPRESS OR IMPLIED WARRANTIES, INCLUDING, BUT NOT LIMITED TO, THE IMPLIED WARRANTIES OF MERCHANTABILITY AND FITNESS FOR A PARTICULAR PURPOSE ARE DISCLAIMED. IN NO EVENT SHALL THE COPYRIGHT HOLDER BE LIABLE FOR ANY DIRECT, INDIRECT, INCIDENTAL, SPECIAL, EXEMPLARY, OR CONSEQUENTIAL DAMAGES (INCLUDING, BUT NOT LIMITED TO, PROCUREMENT OF SUBSTITUTE GOODS OR SERVICES; LOSS OF USE, DATA, OR PROFITS; OR BUSINESS INTERRUPTION) HOWEVER CAUSED AND ON ANY THEORY OF LIABILITY, WHETHER IN CONTRACT, STRICT LIABILITY, OR TORT (INCLUDING NEGLIGENCE OR OTHERWISE) ARISING IN ANY WAY OUT OF THE USE OF THIS SOFTWARE, EVEN IF ADVISED OF THE POSSIBILITY OF SUCH DAMAGE.

---- Part 8: Apple Inc. copyright notice (BSD) ----

Copyright (c) 2007 Apple Inc. All rights reserved.

Redistribution and use in source and binary forms, with or without modification, are permitted provided that the following conditions are met:

1. Redistributions of source code must retain the above copyright notice, this list of conditions and the following disclaimer.
2. Redistributions in binary form must reproduce the above copyright notice, this list of conditions and the following disclaimer in the documentation and/or other materials provided with the distribution.
3. Neither the name of Apple Inc. ("Apple") nor the names of its contributors may be used to endorse or promote products derived from this software without specific prior written permission.

THIS SOFTWARE IS PROVIDED BY APPLE AND ITS CONTRIBUTORS "AS IS" AND ANY EXPRESS OR IMPLIED WARRANTIES, INCLUDING, BUT NOT LIMITED TO, THE IMPLIED WARRANTIES OF MERCHANTABILITY AND FITNESS FOR A PARTICULAR PURPOSE ARE DISCLAIMED. IN NO EVENT SHALL APPLE OR ITS CONTRIBUTORS BE LIABLE FOR ANY DIRECT, INDIRECT, INCIDENTAL, SPECIAL, EXEMPLARY, OR CONSEQUENTIAL DAMAGES (INCLUDING, BUT NOT LIMITED TO, PROCUREMENT OF SUBSTITUTE GOODS OR SERVICES; LOSS OF USE, DATA, OR PROFITS; OR BUSINESS INTERRUPTION) HOWEVER CAUSED AND ON ANY THEORY OF LIABILITY, WHETHER IN CONTRACT, STRICT LIABILITY, OR TORT (INCLUDING NEGLIGENCE OR OTHERWISE) ARISING IN ANY WAY OUT OF THE USE OF THIS SOFTWARE, EVEN IF ADVISED OF THE POSSIBILITY OF SUCH DAMAGE.

---- Part 9: ScienceLogic, LLC copyright notice (BSD) ----

Copyright (c) 2009, ScienceLogic, LLC

All rights reserved.

Redistribution and use in source and binary forms, with or without modification, are permitted provided that the following conditions are met:

* Redistributions of source code must retain the above copyright notice, this list of conditions and the following disclaimer.

* Redistributions in binary form must reproduce the above copyright notice, this list of conditions and the following disclaimer in the documentation and/or other materials provided with the distribution.

* Neither the name of ScienceLogic, LLC nor the names of its contributors may be used to endorse or promote products derived from this software without specific prior written permission.

THIS SOFTWARE IS PROVIDED BY THE COPYRIGHT HOLDERS AND CONTRIBUTORS "AS IS" AND ANY EXPRESS OR IMPLIED WARRANTIES, INCLUDING, BUT NOT LIMITED TO, THE IMPLIED WARRANTIES OF MERCHANTABILITY AND FITNESS FOR A PARTICULAR PURPOSE ARE DISCLAIMED. IN NO EVENT SHALL THE COPYRIGHT HOLDERS OR CONTRIBUTORS BE LIABLE FOR ANY DIRECT, INDIRECT, INCIDENTAL, SPECIAL, EXEMPLARY, OR CONSEQUENTIAL DAMAGES (INCLUDING, BUT NOT LIMITED TO, PROCUREMENT OF SUBSTITUTE GOODS OR SERVICES; LOSS OF USE, DATA, OR PROFITS; OR BUSINESS INTERRUPTION) HOWEVER CAUSED AND ON ANY THEORY OF LIABILITY, WHETHER IN CONTRACT, STRICT LIABILITY, OR TORT (INCLUDING NEGLIGENCE OR OTHERWISE) ARISING IN ANY WAY OUT OF THE USE OF THIS SOFTWARE, EVEN IF ADVISED OF THE POSSIBILITY OF SUCH DAMAGE.

LEADTOOLS

Copyright (C) 1991-2009 LEAD Technologies, Inc.

CMap Resources

Copyright 1990-2009 Adobe Systems Incorporated.

All rights reserved.

Copyright 1990-2010 Adobe Systems Incorporated.

All rights reserved.

Redistribution and use in source and binary forms, with or without modification, are permitted provided that the following conditions are met:

Redistributions of source code must retain the above copyright notice, this list of conditions and the following disclaimer.

Redistributions in binary form must reproduce the above copyright notice, this list of conditions and the following disclaimer in the documentation and/or other materials provided with the distribution.

Neither the name of Adobe Systems Incorporated nor the names of its contributors may be used to endorse or promote products derived from this software without specific prior written permission.

THIS SOFTWARE IS PROVIDED BY THE COPYRIGHT HOLDERS AND CONTRIBUTORS "AS IS" AND ANY EXPRESS OR IMPLIED WARRANTIES, INCLUDING, BUT NOT LIMITED TO, THE IMPLIED WARRANTIES OF MERCHANTABILITY AND FITNESS FOR A PARTICULAR PURPOSE ARE

DISCLAIMED. IN NO EVENT SHALL THE COPYRIGHT HOLDER OR CONTRIBUTORS BE LIABLE FOR ANY DIRECT, INDIRECT, INCIDENTAL, SPECIAL, EXEMPLARY, OR CONSEQUENTIAL DAMAGES (INCLUDING, BUT NOT LIMITED TO, PROCUREMENT OF SUBSTITUTE GOODS OR SERVICES; LOSS OF USE, DATA, OR PROFITS; OR BUSINESS INTERRUPTION) HOWEVER CAUSED AND ON ANY THEORY OF LIABILITY, WHETHER IN CONTRACT, STRICT LIABILITY, OR TORT (INCLUDING NEGLIGENCE OR OTHERWISE) ARISING IN ANY WAY OUT OF THE USE OF THIS SOFTWARE, EVEN IF ADVISED OF THE POSSIBILITY OF SUCH DAMAGE.

MIT License

Copyright (c) 1998, 1999, 2000 Thai Open Source Software Center Ltd

Permission is hereby granted, free of charge, to any person obtaining a copy of this software and associated documentation files (the "Software"), to deal in the Software without restriction, including without limitation the rights to use, copy, modify, merge, publish, distribute, sublicense, and/or sell copies of the Software, and to permit persons to whom the Software is furnished to do so, subject to the following conditions:

The above copyright notice and this permission notice shall be included in all copies or substantial portions of the Software.

THE SOFTWARE IS PROVIDED "AS IS", WITHOUT WARRANTY OF ANY KIND, EXPRESS OR IMPLIED, INCLUDING BUT NOT LIMITED TO THE WARRANTIES OF MERCHANTABILITY, FITNESS FOR A PARTICULAR PURPOSE AND NONINFRINGEMENT. IN NO EVENT SHALL THE AUTHORS OR COPYRIGHT HOLDERS BE LIABLE FOR ANY CLAIM, DAMAGES OR OTHER LIABILITY, WHETHER IN AN ACTION OF CONTRACT, TORT OR OTHERWISE, ARISING FROM, OUT OF OR IN CONNECTION WITH THE SOFTWARE OR THE USE OR OTHER DEALINGS IN THE SOFTWARE.

Copyright 2000 Computing Research Labs, New Mexico State University

Copyright 2001-2015 Francesco Zappa Nardelli

Permission is hereby granted, free of charge, to any person obtaining a copy of this software and associated documentation files (the "Software"), to deal in the Software without restriction, including without limitation the rights to use, copy, modify, merge, publish, distribute, sublicense, and/or sell copies of the Software, and to permit persons to whom the Software is furnished to do so, subject to the following conditions:

The above copyright notice and this permission notice shall be included in all copies or substantial portions of the Software.

THE SOFTWARE IS PROVIDED "AS IS", WITHOUT WARRANTY OF ANY KIND, EXPRESS OR IMPLIED, INCLUDING BUT NOT LIMITED TO THE WARRANTIES OF MERCHANTABILITY, FITNESS FOR A PARTICULAR PURPOSE AND NONINFRINGEMENT. IN NO EVENT SHALL THE COMPUTING RESEARCH LAB OR NEW MEXICO STATE UNIVERSITY BE LIABLE FOR ANY CLAIM, DAMAGES OR OTHER LIABILITY, WHETHER IN AN ACTION OF CONTRACT, TORT OR OTHERWISE, ARISING FROM, OUT OF OR IN CONNECTION WITH THE SOFTWARE OR THE USE OR OTHER DEALINGS IN THE SOFTWARE.

Written by Joel Sherrill <joel@OARcorp.com>.

COPYRIGHT (c) 1989-2000.

On-Line Applications Research Corporation (OAR).

Permission to use, copy, modify, and distribute this software for any purpose without fee is hereby granted, provided that this entire notice is included in all copies of any software which is or includes a copy or modification of this software.

THIS SOFTWARE IS BEING PROVIDED "AS IS", WITHOUT ANY EXPRESS OR IMPLIED WARRANTY. IN PARTICULAR, THE AUTHOR MAKES NO REPRESENTATION OR WARRANTY OF ANY KIND CONCERNING THE MERCHANTABILITY OF THIS SOFTWARE OR ITS FITNESS FOR ANY PARTICULAR PURPOSE.

(1) Red Hat Incorporated

Copyright (c) 1994-2009 Red Hat, Inc. All rights reserved.

This copyrighted material is made available to anyone wishing to use, modify, copy, or redistribute it subject to the terms and conditions of the BSD License. This program is distributed in the hope that it will be useful, but WITHOUT ANY WARRANTY expressed or implied, including the implied warranties of MERCHANTABILITY or FITNESS FOR A PARTICULAR PURPOSE. A copy of this license is available at <http://www.opensource.org/licenses>. Any Red Hat trademarks that are incorporated in the source code or documentation are not subject to the BSD License and may only be used or replicated with the express permission of Red Hat, Inc.

(2) University of California, Berkeley

Copyright (c) 1981-2000 The Regents of the University of California.

All rights reserved.

Redistribution and use in source and binary forms, with or without modification, are permitted provided that the following conditions are met:

- * Redistributions of source code must retain the above copyright notice, this list of conditions and the following disclaimer.
- * Redistributions in binary form must reproduce the above copyright notice, this list of conditions and the following disclaimer in the documentation and/or other materials provided with the distribution.
- * Neither the name of the University nor the names of its contributors may be used to endorse or promote products derived from this software without specific prior written permission.

THIS SOFTWARE IS PROVIDED BY THE COPYRIGHT HOLDERS AND CONTRIBUTORS "AS IS" AND ANY EXPRESS OR IMPLIED WARRANTIES, INCLUDING, BUT NOT LIMITED TO, THE IMPLIED WARRANTIES OF MERCHANTABILITY AND FITNESS FOR A PARTICULAR PURPOSE ARE DISCLAIMED. IN NO EVENT SHALL THE COPYRIGHT OWNER OR CONTRIBUTORS BE LIABLE FOR ANY DIRECT, INDIRECT, INCIDENTAL, SPECIAL, EXEMPLARY, OR CONSEQUENTIAL DAMAGES (INCLUDING, BUT NOT LIMITED TO, PROCUREMENT OF SUBSTITUTE GOODS OR SERVICES; LOSS OF USE, DATA, OR PROFITS; OR BUSINESS INTERRUPTION) HOWEVER CAUSED AND ON ANY THEORY OF LIABILITY, WHETHER IN CONTRACT, STRICT LIABILITY, OR TORT (INCLUDING NEGLIGENCE OR OTHERWISE) ARISING IN ANY WAY OUT OF THE USE OF THIS SOFTWARE, EVEN IF ADVISED OF THE POSSIBILITY OF SUCH DAMAGE.

The FreeType Project LICENSE

2006-Jan-27

Copyright 1996-2002, 2006 by

David Turner, Robert Wilhelm, and Werner Lemberg

Introduction

=====

The FreeType Project is distributed in several archive packages; some of them may contain, in addition to the FreeType font engine, various tools and contributions which rely on, or relate to, the FreeType Project.

This license applies to all files found in such packages, and which do not fall under their own explicit license. The license affects thus the FreeType font engine, the test programs, documentation and makefiles, at the very least.

This license was inspired by the BSD, Artistic, and IJG (Independent JPEG Group) licenses, which all encourage inclusion and use of free software in commercial and freeware products alike. As a consequence, its main points are that:

- o We don't promise that this software works. However, we will be interested in any kind of bug reports. ('as is' distribution)
- o You can use this software for whatever you want, in parts or full form, without having to pay us. ('royalty-free' usage)
- o You may not pretend that you wrote this software. If you use it, or only parts of it, in a program, you must acknowledge somewhere in your documentation that you have used the FreeType code. ('credits')

We specifically permit and encourage the inclusion of this software, with or without modifications, in commercial products.

We disclaim all warranties covering The FreeType Project and assume no liability related to The FreeType Project.

Finally, many people asked us for a preferred form for a credit/disclaimer to use in compliance with this license. We thus encourage you to use the following text:

""""

Portions of this software are copyright © <year> The FreeType Project (www.freetype.org). All rights reserved.

""""

Please replace <year> with the value from the FreeType version you actually use.

Legal Terms

=====

0. Definitions

Throughout this license, the terms 'package', 'FreeType Project', and 'FreeType archive' refer to the set of files originally distributed by the authors (David Turner, Robert Wilhelm, and Werner Lemberg) as the 'FreeType Project', be they named as alpha, beta or final release.

`You' refers to the licensee, or person using the project, where `using' is a generic term including compiling the project's source code as well as linking it to form a `program' or `executable'.

This program is referred to as `a program using the FreeType engine'.

This license applies to all files distributed in the original FreeType Project, including all source code, binaries and documentation, unless otherwise stated in the file in its original, unmodified form as distributed in the original archive.

If you are unsure whether or not a particular file is covered by this license, you must contact us to verify this.

The FreeType Project is copyright (C) 1996-2000 by David Turner, Robert Wilhelm, and Werner Lemberg. All rights reserved except as specified below.

1. No Warranty

THE FREETYPE PROJECT IS PROVIDED `AS IS' WITHOUT WARRANTY OF ANY KIND, EITHER EXPRESS OR IMPLIED, INCLUDING, BUT NOT LIMITED TO, WARRANTIES OF MERCHANTABILITY AND FITNESS FOR A PARTICULAR PURPOSE. IN NO EVENT WILL ANY OF THE AUTHORS OR COPYRIGHT HOLDERS BE LIABLE FOR ANY DAMAGES CAUSED BY THE USE OR THE INABILITY TO USE, OF THE FREETYPE PROJECT.

2. Redistribution

This license grants a worldwide, royalty-free, perpetual and irrevocable right and license to use, execute, perform, compile, display, copy, create derivative works of, distribute and sublicense the FreeType Project (in both source and object code forms) and derivative works thereof for any purpose; and to authorize others to exercise some or all of the rights granted herein, subject to the following conditions:

- o Redistribution of source code must retain this license file (`FTL.TXT') unaltered; any additions, deletions or changes to the original files must be clearly indicated in accompanying documentation. The copyright notices of the unaltered, original files must be preserved in all copies of source files.

- o Redistribution in binary form must provide a disclaimer that states that the software is based in part of the work of the FreeType Team, in the distribution documentation. We also encourage you to put an URL to the FreeType web page in your documentation, though this isn't mandatory.

These conditions apply to any software derived from or based on the FreeType Project, not just the unmodified files. If you use our work, you must acknowledge us. However, no fee need be paid to us.

3. Advertising

Neither the FreeType authors and contributors nor you shall use the name of the other for commercial, advertising, or promotional purposes without specific prior written permission.

We suggest, but do not require, that you use one or more of the following phrases to refer to this software in your documentation or advertising materials: `FreeType Project', `FreeType Engine', `FreeType library', or `FreeType Distribution'.

As you have not signed this license, you are not required to accept it. However, as the FreeType Project is copyrighted material, only this license, or another one contracted with the authors, grants you the right to use, distribute, and modify it.

Therefore, by using, distributing, or modifying the FreeType Project, you indicate that you understand and accept all the terms of this license.

4. Contacts

There are two mailing lists related to FreeType:

o freetype@nongnu.org

Discusses general use and applications of FreeType, as well as future and wanted additions to the library and distribution.

If you are looking for support, start in this list if you haven't found anything to help you in the documentation.

o freetype-devel@nongnu.org

Discusses bugs, as well as engine internals, design issues, specific licenses, porting, etc.

Our home page can be found at

<http://www.freetype.org>

--- end of FTL.TXT ---

The TWAIN Toolkit is distributed as is. The developer and distributors of the TWAIN Toolkit expressly disclaim all implied, express or statutory warranties including, without limitation, the implied warranties of merchantability, noninfringement of third party rights and fitness for a particular purpose. Neither the developers nor the distributors will be liable for damages, whether direct, indirect, special, incidental, or consequential, as a result of the reproduction, modification, distribution or other use of the TWAIN Toolkit.

JSON for Modern C++

Copyright (c) 2013-2017 Niels Lohmann

Permission is hereby granted, free of charge, to any person obtaining a copy of this software and associated documentation files (the "Software"), to deal in the Software without restriction, including without limitation the rights to use, copy, modify, merge, publish, distribute, sublicense, and/or sell copies of the Software, and to permit persons to whom the Software is furnished to do so, subject to the following conditions:

The above copyright notice and this permission notice shall be included in all copies or substantial portions of the Software.

THE SOFTWARE IS PROVIDED "AS IS", WITHOUT WARRANTY OF ANY KIND, EXPRESS OR IMPLIED, INCLUDING BUT NOT LIMITED TO THE WARRANTIES OF MERCHANTABILITY, FITNESS FOR A PARTICULAR PURPOSE AND NONINFRINGEMENT. IN NO EVENT SHALL THE AUTHORS OR COPYRIGHT HOLDERS BE LIABLE FOR ANY CLAIM, DAMAGES OR OTHER LIABILITY, WHETHER IN AN ACTION OF CONTRACT, TORT OR OTHERWISE, ARISING FROM, OUT OF OR IN CONNECTION WITH THE SOFTWARE OR THE USE OR OTHER DEALINGS IN THE SOFTWARE.

Copyright (c) 2011 - 2015 ARM LIMITED

All rights reserved.

Redistribution and use in source and binary forms, with or without modification, are permitted provided that the following conditions are met:

- Redistributions of source code must retain the above copyright notice, this list of conditions and the following disclaimer.
- Redistributions in binary form must reproduce the above copyright notice, this list of conditions and the following disclaimer in the documentation and/or other materials provided with the distribution.
- Neither the name of ARM nor the names of its contributors may be used to endorse or promote products derived from this software without specific prior written permission.

THIS SOFTWARE IS PROVIDED BY THE COPYRIGHT HOLDERS AND CONTRIBUTORS "AS IS" AND ANY EXPRESS OR IMPLIED WARRANTIES, INCLUDING, BUT NOT LIMITED TO, THE IMPLIED WARRANTIES OF MERCHANTABILITY AND FITNESS FOR A PARTICULAR PURPOSE ARE DISCLAIMED. IN NO EVENT SHALL COPYRIGHT HOLDERS AND CONTRIBUTORS BE LIABLE FOR ANY DIRECT, INDIRECT, INCIDENTAL, SPECIAL, EXEMPLARY, OR CONSEQUENTIAL DAMAGES (INCLUDING, BUT NOT LIMITED TO, PROCUREMENT OF SUBSTITUTE GOODS OR SERVICES; LOSS OF USE, DATA, OR PROFITS; OR BUSINESS INTERRUPTION) HOWEVER CAUSED AND ON ANY THEORY OF LIABILITY, WHETHER IN CONTRACT, STRICT LIABILITY, OR TORT (INCLUDING NEGLIGENCE OR OTHERWISE) ARISING IN ANY WAY OUT OF THE USE OF THIS SOFTWARE, EVEN IF ADVISED OF THE POSSIBILITY OF SUCH DAMAGE.

Copyright (c) 2014, Kenneth MacKay

All rights reserved.

Redistribution and use in source and binary forms, with or without modification, are permitted provided that the following conditions are met:

- * Redistributions of source code must retain the above copyright notice, this list of conditions and the following disclaimer.
- * Redistributions in binary form must reproduce the above copyright notice, this list of conditions and the following disclaimer in the documentation and/or other materials provided with the distribution.

THIS SOFTWARE IS PROVIDED BY THE COPYRIGHT HOLDERS AND CONTRIBUTORS "AS IS" AND ANY EXPRESS OR IMPLIED WARRANTIES, INCLUDING, BUT NOT LIMITED TO, THE IMPLIED WARRANTIES OF MERCHANTABILITY AND FITNESS FOR A PARTICULAR PURPOSE ARE DISCLAIMED. IN NO EVENT SHALL THE COPYRIGHT HOLDER OR CONTRIBUTORS BE LIABLE FOR ANY DIRECT, INDIRECT, INCIDENTAL, SPECIAL, EXEMPLARY, OR CONSEQUENTIAL DAMAGES (INCLUDING, BUT NOT LIMITED TO, PROCUREMENT OF SUBSTITUTE GOODS OR SERVICES; LOSS OF USE, DATA, OR PROFITS; OR BUSINESS INTERRUPTION) HOWEVER CAUSED AND ON ANY THEORY OF LIABILITY, WHETHER IN CONTRACT, STRICT LIABILITY, OR TORT (INCLUDING NEGLIGENCE OR OTHERWISE) ARISING IN ANY WAY OUT OF THE USE OF THIS SOFTWARE, EVEN IF ADVISED OF THE POSSIBILITY OF SUCH DAMAGE.

Copyright (c) 2006, CRYPTOGRAMS by <appro@openssl.org> All rights reserved.

Redistribution and use in source and binary forms, with or without modification, are permitted provided that the following conditions are met:

- * Redistributions of source code must retain copyright notices, this list of conditions and the following disclaimer.

* Redistributions in binary form must reproduce the above copyright notice, this list of conditions and the following disclaimer in the documentation and/or other materials provided with the distribution.

* Neither the name of the CRYPTOGRAMS nor the names of its copyright holder and contributors may be used to endorse or promote products derived from this software without specific prior written permission.

ALTERNATIVELY, provided that this notice is retained in full, this product may be distributed under the terms of the GNU General Public License (GPL), in which case the provisions of the GPL apply INSTEAD OF those given above.

THIS SOFTWARE IS PROVIDED BY THE COPYRIGHT HOLDER AND CONTRIBUTORS "AS IS" AND ANY EXPRESS OR IMPLIED WARRANTIES, INCLUDING, BUT NOT LIMITED TO, THE IMPLIED WARRANTIES OF MERCHANTABILITY AND FITNESS FOR A PARTICULAR PURPOSE ARE DISCLAIMED. IN NO EVENT SHALL THE COPYRIGHT OWNER OR CONTRIBUTORS BE LIABLE FOR ANY DIRECT, INDIRECT, INCIDENTAL, SPECIAL, EXEMPLARY, OR CONSEQUENTIAL DAMAGES (INCLUDING, BUT NOT LIMITED TO, PROCUREMENT OF SUBSTITUTE GOODS OR SERVICES; LOSS OF USE, DATA, OR PROFITS; OR BUSINESS INTERRUPTION) HOWEVER CAUSED AND ON ANY THEORY OF LIABILITY, WHETHER IN CONTRACT, STRICT LIABILITY, OR TORT (INCLUDING NEGLIGENCE OR OTHERWISE) ARISING IN ANY WAY OUT OF THE USE OF THIS SOFTWARE, EVEN IF ADVISED OF THE POSSIBILITY OF SUCH DAMAGE.

ISC License

Copyright (c) 2013-2017

Frank Denis <j at pureftpd dot org>

Permission to use, copy, modify, and/or distribute this software for any purpose with or without fee is hereby granted, provided that the above copyright notice and this permission notice appear in all copies.

THE SOFTWARE IS PROVIDED "AS IS" AND THE AUTHOR DISCLAIMS ALL WARRANTIES WITH REGARD TO THIS SOFTWARE INCLUDING ALL IMPLIED WARRANTIES OF MERCHANTABILITY AND FITNESS. IN NO EVENT SHALL THE AUTHOR BE LIABLE FOR ANY SPECIAL, DIRECT, INDIRECT, OR CONSEQUENTIAL DAMAGES OR ANY DAMAGES WHATSOEVER RESULTING FROM LOSS OF USE, DATA OR PROFITS, WHETHER IN AN ACTION OF CONTRACT, NEGLIGENCE OR OTHER TORTIOUS ACTION, ARISING OUT OF OR IN CONNECTION WITH THE USE OR PERFORMANCE OF THIS SOFTWARE.

Copyright (c) 2008 The NetBSD Foundation, Inc.

All rights reserved.

This code is derived from software contributed to The NetBSD Foundation by Lennart Augustsson (lennart@augustsson.net) at Carlstedt Research & Technology.

Redistribution and use in source and binary forms, with or without modification, are permitted provided that the following conditions are met:

1. Redistributions of source code must retain the above copyright notice, this list of conditions and the following disclaimer.

2. Redistributions in binary form must reproduce the above copyright notice, this list of conditions and the following disclaimer in the documentation and/or other materials provided with the distribution.

THIS SOFTWARE IS PROVIDED BY THE NETBSD FOUNDATION, INC. AND CONTRIBUTORS "AS IS" AND ANY EXPRESS OR IMPLIED WARRANTIES, INCLUDING, BUT NOT LIMITED TO, THE IMPLIED WARRANTIES OF MERCHANTABILITY AND FITNESS FOR A PARTICULAR PURPOSE ARE DISCLAIMED. IN NO EVENT SHALL THE FOUNDATION OR CONTRIBUTORS BE LIABLE FOR ANY DIRECT, INDIRECT, INCIDENTAL, SPECIAL, EXEMPLARY, OR CONSEQUENTIAL DAMAGES (INCLUDING, BUT NOT LIMITED TO, PROCUREMENT OF SUBSTITUTE GOODS OR SERVICES; LOSS OF USE, DATA, OR PROFITS; OR BUSINESS INTERRUPTION) HOWEVER CAUSED AND ON ANY THEORY OF LIABILITY, WHETHER IN CONTRACT, STRICT LIABILITY, OR TORT (INCLUDING NEGLIGENCE OR OTHERWISE) ARISING IN ANY WAY OUT OF THE USE OF THIS SOFTWARE, EVEN IF ADVISED OF THE POSSIBILITY OF SUCH DAMAGE.

Copyright (c) 2000 Intel Corporation

All rights reserved.

Redistribution and use in source and binary forms, with or without modification, are permitted provided that the following conditions are met:

- * Redistributions of source code must retain the above copyright notice, this list of conditions and the following disclaimer.
- * Redistributions in binary form must reproduce the above copyright notice, this list of conditions and the following disclaimer in the documentation and/or other materials provided with the distribution.
- * Neither name of Intel Corporation nor the names of its contributors may be used to endorse or promote products derived from this software without specific prior written permission.

THIS SOFTWARE IS PROVIDED BY THE COPYRIGHT HOLDERS AND CONTRIBUTORS "AS IS" AND ANY EXPRESS OR IMPLIED WARRANTIES, INCLUDING, BUT NOT LIMITED TO, THE IMPLIED WARRANTIES OF MERCHANTABILITY AND FITNESS FOR A PARTICULAR PURPOSE ARE DISCLAIMED. IN NO EVENT SHALL INTEL OR CONTRIBUTORS BE LIABLE FOR ANY DIRECT, INDIRECT, INCIDENTAL, SPECIAL, EXEMPLARY, OR CONSEQUENTIAL DAMAGES (INCLUDING, BUT NOT LIMITED TO, PROCUREMENT OF SUBSTITUTE GOODS OR SERVICES; LOSS OF USE, DATA, OR PROFITS; OR BUSINESS INTERRUPTION) HOWEVER CAUSED AND ON ANY THEORY OF LIABILITY, WHETHER IN CONTRACT, STRICT LIABILITY, OR TORT (INCLUDING NEGLIGENCE OR OTHERWISE) ARISING IN ANY WAY OUT OF THE USE OF THIS SOFTWARE, EVEN IF ADVISED OF THE POSSIBILITY OF SUCH DAMAGE.

Lua

Copyright © 1994–2014 Lua.org, PUC-Rio.

Permission is hereby granted, free of charge, to any person obtaining a copy of this software and associated

documentation files (the "Software"), to deal in the Software without restriction, including without limitation

the rights to use, copy, modify, merge, publish, distribute, sublicense, and/or sell copies of the Software, and to permit persons to whom the Software is furnished to do so, subject to the following conditions:

The above copyright notice and this permission notice shall be included in all copies or substantial portions of the Software.

THE SOFTWARE IS PROVIDED "AS IS", WITHOUT WARRANTY OF ANY KIND, EXPRESS OR IMPLIED, INCLUDING BUT NOT LIMITED TO THE WARRANTIES OF MERCHANTABILITY, FITNESS FOR A PARTICULAR PURPOSE AND NONINFRINGEMENT. IN NO EVENT SHALL THE AUTHORS OR COPYRIGHT HOLDERS BE LIABLE FOR ANY CLAIM, DAMAGES OR OTHER LIABILITY, WHETHER IN AN ACTION OF CONTRACT, TORT OR OTHERWISE, ARISING FROM, OUT OF OR IN CONNECTION WITH THE SOFTWARE OR THE USE OR OTHER DEALINGS IN THE SOFTWARE.

LuaSocket

LuaSocket 2.0.2 license
Copyright © 2004-2007 Diego Nehab

Permission is hereby granted, free of charge, to any person obtaining a copy of this software and associated documentation files (the "Software"), to deal in the Software without restriction, including without limitation the rights to use, copy, modify, merge, publish, distribute, sublicense, and/or sell copies of the Software, and to permit persons to whom the Software is furnished to do so, subject to the following conditions:

The above copyright notice and this permission notice shall be included in all copies or substantial portions of the Software.

THE SOFTWARE IS PROVIDED "AS IS", WITHOUT WARRANTY OF ANY KIND, EXPRESS OR IMPLIED, INCLUDING BUT NOT LIMITED TO THE WARRANTIES OF MERCHANTABILITY, FITNESS FOR A PARTICULAR PURPOSE AND NONINFRINGEMENT. IN NO EVENT SHALL THE AUTHORS OR COPYRIGHT HOLDERS BE LIABLE FOR ANY CLAIM, DAMAGES OR OTHER LIABILITY, WHETHER IN AN ACTION OF CONTRACT, TORT OR OTHERWISE, ARISING FROM, OUT OF OR IN CONNECTION WITH THE SOFTWARE OR THE USE OR OTHER DEALINGS IN THE SOFTWARE.

LuneScript

Copyright (c) 2018 ifritJP

Permission is hereby granted, free of charge, to any person obtaining a copy of this software and associated documentation files (the "Software"), to deal in the Software without restriction, including without limitation the rights to use, copy, modify, merge, publish, distribute, sublicense, and/or sell copies of the Software, and to permit persons to whom the Software is furnished to do so, subject to the following conditions:

The above copyright notice and this permission notice shall be included in all copies or substantial portions of the Software.

THE SOFTWARE IS PROVIDED "AS IS", WITHOUT WARRANTY OF ANY KIND, EXPRESS OR IMPLIED, INCLUDING BUT NOT LIMITED TO THE WARRANTIES OF MERCHANTABILITY, FITNESS FOR A PARTICULAR PURPOSE AND NONINFRINGEMENT. IN NO EVENT SHALL THE AUTHORS OR COPYRIGHT HOLDERS BE LIABLE FOR ANY CLAIM, DAMAGES OR OTHER LIABILITY, WHETHER IN AN ACTION OF CONTRACT, TORT OR OTHERWISE, ARISING FROM, OUT OF OR IN CONNECTION WITH THE SOFTWARE OR THE USE OR OTHER DEALINGS IN THE SOFTWARE.

Het volgende is alleen van toepassing op producten die Wi-Fi ondersteunen.

(c) 2009-2013 by Jeff Mott. All rights reserved.

Redistribution and use in source and binary forms, with or without modification, are permitted provided that the following conditions are met:

- * Redistributions of source code must retain the above copyright notice, this list of conditions, and the following disclaimer.
- * Redistributions in binary form must reproduce the above copyright notice, this list of conditions, and the following disclaimer in the documentation or other materials provided with the distribution.
- * Neither the name CryptoJS nor the names of its contributors may be used to endorse or promote products derived from this software without specific prior written permission.

THIS SOFTWARE IS PROVIDED BY THE COPYRIGHT HOLDERS AND CONTRIBUTORS "AS IS," AND ANY EXPRESS OR IMPLIED WARRANTIES, INCLUDING, BUT NOT LIMITED TO, THE IMPLIED WARRANTIES OF MERCHANTABILITY AND FITNESS FOR A PARTICULAR PURPOSE, ARE DISCLAIMED. IN NO EVENT SHALL THE COPYRIGHT HOLDER OR CONTRIBUTORS BE LIABLE FOR ANY DIRECT, INDIRECT, INCIDENTAL, SPECIAL, EXEMPLARY, OR CONSEQUENTIAL DAMAGES (INCLUDING, BUT NOT LIMITED TO, PROCUREMENT OF SUBSTITUTE GOODS OR SERVICES; LOSS OF USE, DATA, OR PROFITS; OR BUSINESS INTERRUPTION) HOWEVER CAUSED AND ON ANY THEORY OF LIABILITY, WHETHER IN CONTRACT, STRICT LIABILITY, OR TORT (INCLUDING NEGLIGENCE OR OTHERWISE) ARISING IN ANY WAY OUT OF THE USE OF THIS SOFTWARE, EVEN IF ADVISED OF THE POSSIBILITY OF SUCH DAMAGE.

Netwerkinstellingen afdrukken

Gebruik het bedieningspaneel om de huidige netwerkinstellingen van de printer af te drukken.

»»» Belangrijk

- De afdruk van de netwerkinstellingen bevat belangrijke informatie over uw netwerk. Bewaar deze zorgvuldig.

1. Controleer of de printer is ingeschakeld.
2. [Plaats drie of meer vellen normaal papier van A4- of Letter-formaat.](#)
3. Druk op de knop **Instellingen (Setup)**.
Het scherm **Instellingenmenu (Setup menu)** verschijnt.
4. Selecteer **Apparaatinstellingen (Device settings)** en druk op de knop **OK**.
5. Selecteer **LAN-instellingen (LAN settings)** en druk op de knop **OK**.
6. Selecteer **LAN-details afdruk (Print LAN details)** en druk op de knop **OK**.

De informatie over de netwerkinstellingen wordt door de printer afgedrukt.

De volgende informatie over de netwerkinstellingen van de printer wordt afgedrukt. (Sommige instellingen worden niet weergegeven, afhankelijk van de printerinstellingen.)

Itemnummer	Item	Beschrijving	Instelling
1	Product Information	Productinformatie	–
1-1	Product Name	Productnaam	XXXXXXXX
1-2	ROM Version	ROM-versie	XXXXXXXX
1-3	Serial Number	Serienummer	XXXXXXXX
2	Network Diagnostics	Diagnostische netwerk-info	–
2-1	Diagnostic Result	Diagnostisch resultaat	XXXXXXXX
2-2	Result Codes	Resultaatcodes	XXXXXXXX
2-3	Result Code Details	Details resultaatcode	Zie Handmatig opgeloste netwerkproblemen om details te bekijken over het diagnostische resultaat en de resultaatcodes.
3	Wireless LAN	Draadloos LAN	Enable/Disable
3-2	Infrastructure	Infrastructuur	Enable/Disable

3-2-1	Signal Strength	Signaalsterkte	0 tot 100 [%]
3-2-2	Link Quality	Verbindingkwaliteit	0 tot 100 [%]
3-2-3	Frequency	Frequentie	XX (GHz)
3-2-4	MAC Address	MAC-adres	XX:XX:XX:XX:XX:XX
3-2-5	Connection	Verbindingsstatus	Active/Inactive
3-2-6	SSID	SSID	Netwerknnaam (SSID) van het draadloos LAN
3-2-7	Channel	Kanaal	XX (1 t/m 13)
3-2-8	Encryption	Coderingsmethode	none/TKIP/AES
3-2-10	Authentication	Verificatiemethode	none/auto/open/shared/WPA-PSK/WPA2-PSK
3-2-11	TCP/IPv4	TCP/IPv4	Enable/Disable
3-2-12	IP Address	IP-adres (IP-address)	XXX.XXX.XXX.XXX
3-2-13	Subnet Mask	Subnetmasker	XXX.XXX.XXX.XXX
3-2-14	Default Gateway	Standaardgateway	XXX.XXX.XXX.XXX
3-2-15	TCP/IPv6	TCP/IPv6	Enable/Disable
3-2-16	Link Local Address	Lokaal adres koppeling	XXXX:XXXX:XXXX:XXXX XXXX:XXXX:XXXX:XXXX
3-2-17	Link Local Prefix Length	Lokale prefixlengte koppeling	XXX
3-2-18	Stateless Address1	Stateless adres 1	XXXX:XXXX:XXXX:XXXX XXXX:XXXX:XXXX:XXXX
3-2-19	Stateless Prefix Length1	Stateless prefixlengte 1	XXX
3-2-20	Stateless Address2	Stateless adres 2	XXXX:XXXX:XXXX:XXXX XXXX:XXXX:XXXX:XXXX
3-2-21	Stateless Prefix Length2	Stateless prefixlengte 2	XXX
3-2-22	Stateless Address3	Stateless adres 3	XXXX:XXXX:XXXX:XXXX XXXX:XXXX:XXXX:XXXX
3-2-23	Stateless Prefix Length3	Stateless prefixlengte 3	XXX
3-2-24	Stateless Address4	Stateless adres 4	XXXX:XXXX:XXXX:XXXX XXXX:XXXX:XXXX:XXXX

3-2-25	Stateless Prefix Length4	Stateless prefixlengte 4	XXX
3-2-26	Default Gateway1	Standaardgateway 1	XXXX:XXXX:XXXX:XXXX XXXX:XXXX:XXXX:XXXX
3-2-27	Default Gateway2	Standaardgateway 2	XXXX:XXXX:XXXX:XXXX XXXX:XXXX:XXXX:XXXX
3-2-28	Default Gateway3	Standaardgateway 3	XXXX:XXXX:XXXX:XXXX XXXX:XXXX:XXXX:XXXX
3-2-29	Default Gateway4	Standaardgateway 4	XXXX:XXXX:XXXX:XXXX XXXX:XXXX:XXXX:XXXX
3-2-33	IPsec	IPsec-instelling	Active/Inactive
3-2-34	Security Protocol	Beveiligingsmethode	ESP/ESP & AH/AH/Blank (Not selected)
3-3	Wireless Direct/Access Point Mode	Bedieningsmodus voor Draadloos direct	Enable/Disable
3-3-1	MAC Address	MAC-adres	XX:XX:XX:XX:XX:XX
3-3-2	Connection	Verbindingsstatus	Active/Inactive
3-3-3	SSID	SSID	Netwerknaam (SSID)van Draadloos direct
3-3-4	Password	Wachtwoord	Wachtwoord voor Draadloos direct
3-3-5	Channel	Kanaal	3
3-3-6	Encryption	Coderingsmethode	AES
3-3-7	Authentication	Verificatiemethode	WPA2-PSK
3-3-8	TCP/IPv4	TCP/IPv4	Enable/Disable
3-3-9	IP Address	IP-adres (IP-address)	XXX.XXX.XXX.XXX
3-3-10	Subnet Mask	Subnetmasker	XXX.XXX.XXX.XXX
3-3-11	Default Gateway	Standaardgateway	XXX.XXX.XXX.XXX
3-3-12	TCP/IPv6	TCP/IPv6	Enable/Disable
3-3-13	Link Local Address	Lokaal adres koppeling	XXXX:XXXX:XXXX:XXXX XXXX:XXXX:XXXX:XXXX
3-3-14	Link Local Prefix Length	Lokale prefixlengte koppeling	XXX
3-3-15	IPsec	IPsec-instelling	Active/Inactive
3-3-16	Security Protocol	Beveiligingsmethode	ESP/ESP & AH/AH/Blank (Not selected)

5	Other Settings	Overige instellingen	–
5-1	Printer Name	Printernaam	Printernaam
5-2	Wireless Direct DevName	Apparaatnaam voor Draadloos direct	Apparaatnaam voor Draadloos direct
5-4	WSD Printing	Instelling voor WSD af-drukken	Enable/Disable
5-5	WSD Timeout	Time-out	1/5/10/15/20 [min]
5-6	LPD Printing	Instelling voor LPD af-drukken	Enable/Disable
5-7	RAW Printing	Instelling voor RAW af-drukken	Enable/Disable
5-9	Bonjour	Bonjour-instelling	Enable/Disable
5-10	Bonjour Service Name	Bonjour-servicenaam	Bonjour-servicenaam
5-11	LLMNR	LLMNR-instelling	Enable/Disable
5-12	SNMP	SNMP-instelling	Enable/Disable
5-14	DNS Server	DNS-serveradres automatisch verkrijgen	Auto/Manual
5-15	Primary Server	Adres van primaire server	XXX.XXX.XXX.XXX
5-16	Secondary Server	Adres van secundaire server	XXX.XXX.XXX.XXX
5-17	Proxy Server	Proxyserverinstelling	Enable/Disable
5-18	Proxy Address	Proxyadres	XXXXXXXXXXXXXXXXXXXXXXX
5-19	Proxy Port	Specificatie proxypoort	1 tot 65535
5-20	Cert. Fingerprt(SHA-1)	Certificaatvingerafdruk (SHA-1)	xxxxxxxx xxxxxxxx xxxxxxxx xxxxxxxx xxxxxxxx
5-21	Cert. Fingerprt(SHA-256)	Certificaatvingerafdruk (SHA-256)	xxxxxxxx xxxxxxxx xxxxxxxx xxxxxxxx xxxxxxxx xxxxxxxx xxxxxxxx xxxxxxxx
7	Web Services	Webservices	–
7-1	Unsent Usage Logs	Aantal niet-verzonden gebruikslogbestanden	0 tot 200
7-2	Usage Log Last Sent	Laatste datum waarop gebruikslogbestand is verzonden	XXXXXXXXXX

7-3	Web Service Status	Registratiestatus	Not set/Disabled/Registration pending/Registered
7-4	Log Transmission Status	Verzendingresultaat	Not activated/Processing/Server error/Connection error/Timeout error/Error/Awaiting server response/Active
7-5	Subscription Information	Informatie over abonnement	Informatie over de abonnementsovereenkomst (afgedrukt met of zonder abonnementsovereenkomst)
7-5-1	Subscription Ink		
7-5-2	Remaining Offline Prints		
7-5-3	Installed Cartridge Type		
7-5-4	Online Support	URL van ondersteuningspagina voor abonnees (indien vermeld)	Als u een abonnementscontract hebt, kijk dan op de ondersteuningspagina voor abonnees.

('XX' staat voor alfanumerieke tekens.)

Standaardnetwerkinstellingen

Standaardinstellingen voor LAN-verbinding

Item	Standaard
Netwerknaam (SSID)	BJNPSETUP
Wi-Fi-beveiliging	Uitschakelen
IP-adres (IP address) (IPv4)	Automat. instellen (Auto setup)
IP-adres (IP-address) (IPv6)	Automatisch instellen
Printernaam instellen (Set printer name)*	XXXXXXXXXXXX
IPv6 in-/uitschak. (Enable/disable IPv6)	Inschakelen (Enable)
WSD in-/uitschakel. (Enable/disable WSD)	Inschakelen (Enable)
Time-outinstelling (Timeout setting)	15 minuten (15 minutes)
Bonjour in-/uitsch. (Enab./disab. Bonjour)	Inschakelen (Enable)
Service naam	Canon TR4700 series
LPR-instelling (LPR setting)	Inschakelen (Enable)
RAW-protocol (RAW protocol)	Inschakelen (Enable)
LLMNR	Inschakelen (Enable)

('XX' staat voor alfanumerieke tekens.)

* Standaardwaarde hangt af van de printer. Gebruik het bedieningspaneel als u de waarde wilt controleren.

➔ [LAN-instellingen](#)

Standaarden voor Draadloos direct

Item	Standaard
Drl. dir. net. (SSID) (WL Direct net.(SSID))	DIRECT-abXX-TR4700series *1
Wachtwoord (Password)	YYYYYYYYYY *2
Beveiligingsmethode	WPA2-PSK (AES)
Verzoek bevestigen (Confirm request)	Weergegeven

*1 'ab' wordt willekeurig toegewezen en 'XX' staat voor de laatste twee cijfers van het MAC-adres van de printer. (De waarde wordt opgegeven wanneer de printer de eerste keer wordt ingeschakeld.)

*2 Het wachtwoord wordt automatisch opgegeven wanneer de printer de eerste keer wordt ingeschakeld.

Verbinding maken via Draadloos direct

U kunt apparaten (zoals een computer, smartphone of tablet) op de volgende twee manieren met de printer verbinden.

- Draadloze verbinding (apparaten verbinden via een draadloze router)
- Directe draadloze verbinding (apparaten maken rechtstreeks verbinding zonder draadloze router)

In dit gedeelte wordt Draadloos direct beschreven, waarbij u kunt afdrukken door de apparaten rechtstreeks met de printer te verbinden.

- **Verbinding maken**

1. [Draadloos direct voor printer inschakelen](#)
2. [Een smartphone/tablet/computer verbinden met de printer](#)

- **Instellingen wijzigen**

- ➔ [Instelling voor Draadloos direct wijzigen](#)

»»» Belangrijk

- U kunt maximaal 5 apparaten tegelijk met de printer verbinden via Draadloos direct.
 - Controleer de gebruiksbependingen en verbind de printer met Draadloos direct.
- ➔ [Beperkingen](#)

Draadloos direct voor printer inschakelen

1. Zorg dat de printer is ingeschakeld.
2. Druk op de knop **Instellingen (Setup)**.
Het scherm **Instellingenmenu (Setup menu)** verschijnt.
3. Selecteer **Apparaatinstellingen (Device settings)** en druk op de knop **OK**.
4. Selecteer **LAN-instellingen (LAN settings)** en druk op de knop **OK**.
5. Selecteer **Directe verbinding (Wireless Direct)** en druk op de knop **OK**.
6. Selecteer **Drdl. dir. schakelen (Switch WL Direct)** en druk op de knop **OK**.
7. Controleer het weergegeven bericht, selecteer **Ja (Yes)** en druk op de knop **OK**.

Draadloos direct is ingeschakeld en het apparaat kan draadloos met de printer worden verbonden.

»»» Opmerking

- Nadat u de instellingen hebt voltooid, kunt u de opties **Netwerknnaam (SSID) (Network name(SSID))**, **Beveiligingprotocol (Security protocol)** en **Drdl. dir. net. (SSID) (WL Direct net.(SSID))** controleren door op de knop ◀▶ te drukken.

- Wanneer u het **Beveiligingsprotocol (Security protocol)** weergeeft, wordt er een scherm weergegeven waarin wordt gevraagd of tegelijkertijd het wachtwoord moet worden weergegeven. Als u het wachtwoord wilt weergeven, selecteert u **Ja (Yes)**. Als u het wachtwoord niet wilt weergeven, selecteert u **Nee (No)**.
- Er wordt om een wachtwoord gevraagd wanneer een apparaat wordt verbonden met de printer. Afhankelijk van het gebruikte apparaat is geen wachtwoord vereist.
- Wanneer u een Wi-Fi Direct-compatibel apparaat verbindt met de printer, selecteert u de printernaam van uw apparaat.
- Zie hieronder als u de identificatie (SSID) en het wachtwoord wilt wijzigen.
 - ➔ [Instelling voor Draadloos direct wijzigen](#)

Een smartphone/tablet/computer verbinden met de printer

1. Schakel de Wi-Fi-functie op uw smartphone of tablet/computer.

Schakel Wi-Fi in het menu Instellingen op uw smartphone/tablet/computer in.

Voor instructies voor het inschakelen van de Wi-Fi-functie raadpleegt u de handleiding van uw smartphone/tablet/computer.

2. Selecteer 'DIRECT-XXXX-TR4700series' ('X' staat voor een alfanumeriek teken) in de lijst op uw smartphone/tablet/computer.

▶▶▶ Opmerking

- Als 'DIRECT-XXXX-TR4700series' niet in de lijst staat, is Draadloos direct niet ingeschakeld. Zie [De printerinstelling wijzigen in het gebruik van Draadloos direct](#) om Draadloos direct te schakelen.

3. Voer het **Wachtwoord (Password)** in op een smartphone/tablet/computer.

De computer/smartphone/tablet is verbonden met de printer.

▶▶▶ Opmerking

- Controleer het wachtwoord voor Draadloos direct. Controleer dit op een van de volgende manieren.
 - Weergave op het LCD-scherm van de printer.
 - ➔ [LAN-instellingen](#)
 - Druk de netwerkinstellingen af.
 - ➔ [Netwerkinstellingen afdrukken](#)
- Afhankelijk van het gebruikte apparaat moet u een wachtwoord invoeren om het apparaat via Wi-Fi met de printer te verbinden. Voer het wachtwoord in dat is opgegeven voor de printer.
- Als de printer zo is ingesteld dat er een bevestigingsscherm wordt weergegeven in **Verzoek bevestigen (Confirm request)** van [Instelling voor Draadloos direct wijzigen](#) en het Draadloos direct-compatibele apparaat verbinding maakt met de printer, wordt er op het LCD-scherm

van de printer een bevestigingsscherm weergegeven waarin toestemming wordt gevraagd om verbinding te maken.

Zorg dat de naam op het LCD-scherm overeenkomt met die van uw apparaat voor draadloze communicatie en selecteer **Ja (Yes)**.

U kunt afdrucken vanaf een smartphone of tablet door Canon PRINT Inkjet/SELPHY te installeren. U kunt dit downloaden in de App Store en op Google Play.

➔ Voor iOS-apparaat

➔ Voor Android-apparaat

Instelling voor Draadloos direct wijzigen

Wijzig de instellingen voor Draadloos direct volgens de onderstaande procedure.

Opmerking

- Voor het wijzigen van de instellingen van Draadloos direct moet u Draadloos direct vooraf inschakelen.

➔ [Draadloos direct voor printer inschakelen](#)

1. Zorg dat de printer is ingeschakeld.
2. Druk op de knop **Instellingen (Setup)**.
Het scherm **Instellingenmenu (Setup menu)** verschijnt.
3. Selecteer **Apparaatinstellingen (Device settings)** en druk op de knop **OK**.
4. Selecteer **LAN-instellingen (LAN settings)** en druk op de knop **OK**.
5. Selecteer **Directe verbinding (Wireless Direct)** en druk op de knop **OK**.
6. Selecteer een instellingsitem.

Druk op de knop ◀▶ om het gewenste instellingsitem te wisselen.

- **Naam (SSID) wijzig. (Change name (SSID))**

Wijzig de id (SSID) voor Draadloos direct.

De id (SSID) is de printernaam (apparaatnaam) die wordt weergegeven op een Wi-Fi Direct-compatibel apparaat.

Volg de onderstaande procedure om de id (SSID) te wijzigen.

- Handmatig installeren

1. Selecteer **Handmatig instellen (Manual setup)** en druk op de knop **OK**.
2. Geef de nieuwe id (SSID) op.

Gebruik het numerieke toetsenblok om elk cijfer in te voeren.

U kunt de cursor verplaatsen door op de knop ◀▶ te drukken.

U kunt één teken wissen door op de knop **Terug (Back)** te drukken.

Druk op de knop ✖ op het numerieke toetsenblok om de invoermodus (hoofdletters, kleine letters of numeriek) te wijzigen.

Druk op de knop # op het numerieke toetsenblok om de symbolen te wijzigen.

3. Bevestig de ingevoerde tekens en houd de knop **OK** ingedrukt.

4. Controleer het bericht en druk op **OK**.

◦ Automatisch installeren

1. Selecteer **Automat. bijwerken (Auto update)** en druk op de knop **OK**.

2. Selecteer **Ja (Yes)** en druk op de knop **OK**.

▶▶▶ Opmerking

- Nadat u de instellingen hebt voltooid, kunt u de opties **Netwerknaam (SSID) (Network name(SSID))**, **Beveiligingsprotocol (Security protocol)** en **Dr. dir. net. (SSID) (WL Direct net.(SSID))** controleren door op de knop ◀▶ te drukken.
- Wanneer u het **Beveiligingsprotocol (Security protocol)** weergeeft, wordt er een scherm weergegeven waarin wordt gevraagd of tegelijkertijd het wachtwoord moet worden weergegeven. Als u het wachtwoord wilt weergeven, selecteert u **Ja (Yes)**. Als u het wachtwoord niet wilt weergeven, selecteert u **Nee (No)**.

• **Wachtwoord wijzig. (Change password)**

Wijzig het wachtwoord voor Draadloos direct.

◦ Handmatig installeren.

1. Selecteer **Handmatig instellen (Manual setup)** en druk op de knop **OK**.

2. Voer het nieuwe wachtwoord in (10 tekens).

Gebruik het numerieke toetsenblok om elk cijfer in te voeren.

U kunt de cursor verplaatsen door op de knop ◀▶ te drukken.

U kunt één teken wissen door op de knop **Terug (Back)** te drukken.

Druk op de knop ✖ op het numerieke toetsenblok om het soort ingevoerde tekens (hoofdletters/kleine letters, cijfers) te wijzigen.

3. Bevestig de ingevoerde tekens en houd de knop **OK** ingedrukt.

◦ Automatisch installeren

1. Selecteer **Automat. bijwerken (Auto update)** en druk op de knop **OK**.

2. Selecteer **Ja (Yes)** en druk op de knop **OK**.

▶▶▶ Opmerking

- Nadat u de instellingen hebt voltooid, kunt u de opties **Netwerknaam (SSID) (Network name(SSID))**, **Beveiligingsprotocol (Security protocol)** en **Dr. dir. net. (SSID) (WL Direct net.(SSID))** controleren door op de knop ◀▶ te drukken.
- Wanneer u het **Beveiligingsprotocol (Security protocol)** weergeeft, wordt er een scherm weergegeven waarin wordt gevraagd of tegelijkertijd het wachtwoord moet

worden weergegeven. Als u het wachtwoord wilt weergeven, selecteert u **Ja (Yes)**.
Als u het wachtwoord niet wilt weergeven, selecteert u **Nee (No)**.

- **Verzoek bevestigen (Confirm request)**

Wijzig de instelling voor het bevestigingsvenster wanneer een Wi-Fi Direct-compatibel apparaat verbinding maakt met de printer.

Als u wilt dat op de printer een scherm wordt weergegeven om u te informeren dat een Wi-Fi Direct-compatibel apparaat verbinding maakt met de printer, selecteert u **Ja (Yes)** en drukt u op de knop **OK**.

»»» Belangrijk

- Om toegang door onbevoegden te voorkomen, raden we u aan de instelling te selecteren om het bevestigingsscherm weer te geven.

»»» Opmerking

- Als u de instelling voor Draadloos direct van de printer wijzigt, dient u ook de instelling voor de draadloze router van het apparaat te wijzigen.


Gemakkelijk te begrijpen netwerkverbindingen

Wat is een draadloze verbinding

Verbind de printer en apparaten (bijvoorbeeld computer/smartphone/tablet) via een draadloze router.

Als u een draadloze router hebt, wordt het aanbevolen deze voor een draadloze verbinding te gebruiken.



- De verbindingmethoden hangen af van het type draadloze router.
- U kunt netwerkinstellingen, zoals de netwerknaam (SSID) en het beveiligingsprotocol, op de printer wijzigen.
- Als de verbinding tussen een apparaat en een draadloze router tot stand is gebracht en  (Wi-Fi-pictogram) op het scherm van het apparaat wordt weergegeven, kunt u het apparaat via de draadloze router met de printer verbinden.

Wat is een Draadloos direct-verbinding

Verbind de printer en apparaten (bijvoorbeeld computer/smartphone/tablet) zonder een draadloze router te gebruiken.



- Terwijl u de printer gebruikt met Draadloos direct, is de internetverbinding van de printer niet beschikbaar. In dat geval kunnen webservices voor de printer niet worden gebruikt.
- Als u een apparaat dat via een draadloze router met internet is verbonden, verbindt met de printer via Draadloos direct, wordt de verbinding tussen het apparaat en de draadloze router uitgeschakeld. In dat geval is het mogelijk dat de verbinding van het apparaat automatisch overschakelt naar een mobiele gegevensverbinding. Dit is afhankelijk van uw apparaat. Er worden mogelijk overdrachtkosten in rekening gebracht voor het met een mobiele gegevensverbinding tot stand brengen van een internetverbinding.
- In Draadloos direct kunt u maximaal vijf apparaten tegelijkertijd verbinden. Als u een zesde apparaat probeert te verbinden terwijl er al vijf apparaten verbonden zijn, wordt er een foutbericht weergegeven. Als een foutbericht wordt weergegeven, verbreekt u de verbinding met een apparaat dat u niet gebruikt en configureert u de instellingen opnieuw.
- Netwerkinstellingen, zoals de netwerknaam (SSID) en het beveiligingsprotocol, worden automatisch opgegeven.

➔ [Verbinding maken via Draadloos direct](#)

USB-aansluiting (referentie)

»»» Opmerking

- U kunt de printer en computer verbinden met behulp van een USB-kabel (USB-verbinding). Bereid een USB-kabel voor. Zie [De printerverbinding omschakelen naar netwerk- of eindapparaten](#) voor meer informatie.

Instellingen van netwerkverbinding/instellen

Stel de verbinding voor de printer en de computer/smartphone/tablet in.

Ga naar de webpagina voor meer informatie over de instelprocedure.

Verbinding maken via Draadloos direct

➔ [Verbinding maken via Draadloos direct](#)

Netwerkinstellingen wijzigen

Zie hieronder voor het wijzigen van verbindinginstellingen voor de printer en computer/smartphone/tablet.

- Netwerkverbindingmethode wijzigen:
 - ➔ [De printerverbinding omschakelen naar netwerk- of eindapparaten](#)
 - ➔ De verbindingmodus wijzigen
- Een computer/smartphone/tablet toevoegen aan de printer:
 - ➔ [De printerverbinding omschakelen naar netwerk- of eindapparaten](#)

Wi-Fi Connection Assistant

Wi-Fi Connection Assistant controleert of diagnosticeert de instellingen van de printer en die van de computer en herstelt de status als de netwerkverbinding niet correct is. Selecteer een van de koppelingen hieronder om Wi-Fi Connection Assistant te downloaden.

➔ De verbindingstatus van de printer controleren met Wi-Fi Connection Assistant

- Netwerkinstellingen uitvoeren/wijzigen (Windows)

Voor Windows kunt u Wi-Fi Connection Assistant gebruiken om netwerkinstellingen uit te voeren.

➔ [Wi-Fi Connection Assistant \(Windows\)](#)

- Netwerkinstellingen diagnosticeren en herstellen (Windows/macOS)

U kunt netwerkinstellingen diagnosticeren of herstellen met Wi-Fi Connection Assistant.

- **Voor Windows:**

➔ [Wi-Fi Connection Assistant \(Windows\)](#)

- **Voor macOS:**

➔ Wi-Fi Connection Assistant (macOS)

Tips voor de netwerkverbinding

Zie hieronder voor tips voor het gebruik van de printer via een netwerkverbinding.

- ➔ [Tips voor de netwerkverbinding \(Windows/macOS\)](#)
- ➔ De printer configureren via de webbrowser
- ➔ Tegenmaatregelen tegen Onbevoegde toegang

Problemen oplossen

Zie [Veelgestelde vragen over netwerk](#) voor het oplossen van problemen met de netwerkverbinding.

Mededeling/beperking

Zie hieronder voor meer informatie.

- Beperkingen bij netwerkinstellingen:

➡ [Beperkingen](#)

- Mededeling bij het afdrucken via de webservice:
 - ➡ Kennisgeving over het afdrucken met een webservice

Beperkingen

Als u een ander apparaat verbindt terwijl een apparaat (zoals een computer) al met de printer verbonden is, sluit het apparaat dan met dezelfde verbindingmethode aan als waarmee u het verbonden apparaat hebt verbonden.

Als u een andere verbindingmethode gebruikt, wordt de verbinding met het in gebruik zijnde apparaat uitgeschakeld.

Verbinden via draadloze router

- Controleer of uw apparaat en de draadloze router zijn verbonden. Raadpleeg de handleiding bij de draadloze router of neem contact op met de fabrikant voor meer informatie over het controleren van deze instellingen.
Als een apparaat al met de printer was verbonden zonder gebruik te maken van een draadloze router, verbindt u de printer opnieuw via een draadloze router.
- Configuratie, routerfuncties, instellingsprocedures en beveiligingsinstellingen van draadloze routers hangen af van het besturingssysteem. Voor meer informatie raadpleegt u de handleiding van uw draadloze router of neemt u contact op met de fabrikant ervan.
- Deze printer ondersteunt geen draadloze netwerkstandaarden die gebruikmaken van de 5 GHz-band. Controleer of uw apparaat IEEE802.11n (2,4 GHz), IEEE802.11g of IEEE802.11b ondersteunt.
- Als het apparaat is ingesteld op de modus 'Alleen IEEE802.11n', kan TKIP niet worden gebruikt als beveiligingsprotocol. Wijzig het beveiligingsprotocol voor het apparaat in een ander protocol dan TKIP of selecteer een andere instelling dan 'Alleen IEEE802.11n'.
De verbinding tussen uw apparaat en de draadloze router wordt tijdelijk uitgeschakeld wanneer de instelling wordt gewijzigd. Ga pas verder naar het volgende scherm van deze handleiding wanneer de instelling is voltooid.
- Als u het apparaat op kantoor gebruikt, vraagt u de netwerkbeheerder om deze informatie.
- Als u verbinding maakt met een netwerk zonder beveiliging, zouden uw persoonlijke gegevens zichtbaar kunnen zijn voor derden.

Directe verbinding

»»» Belangrijk

- Als een apparaat via een draadloze router met internet is verbonden en u dit vervolgens met een printer verbindt in de modus Directe verbinding, wordt de bestaande verbinding tussen het apparaat en de draadloze router uitgeschakeld. In dat geval is het mogelijk dat de verbinding van het apparaat automatisch overschakelt naar een mobiele gegevensverbinding. Dit is afhankelijk van uw apparaat. Als u via een mobiele gegevensverbinding een verbinding met internet maakt, kunnen er afhankelijk van uw contract kosten in rekening worden gebracht.
 - Als u een apparaat en de printer verbindt via Directe verbinding, worden de verbindinggegevens in de Wi-Fi-instellingen opgeslagen. Het is mogelijk dat het apparaat automatisch met de printer wordt verbonden, zelfs nadat de verbinding is verbroken of als het met een andere draadloze router wordt verbonden.
 - Om automatische verbinding met de printer in de modus Directe verbinding te voorkomen, wijzigt u de verbindingmodus nadat u de printer hebt gebruikt of configureert u de Wi-Fi-instellingen van het apparaat zodanig dat het apparaat niet automatisch verbinding met de printer maakt.

Raadpleeg de instructiehandleiding die bij het apparaat is geleverd of neem contact op met de fabrikant voor meer informatie over het wijzigen van de instellingen van uw apparaat.

- Als u een apparaat en de printer via Directe verbinding verbindt, is de internetverbinding mogelijk niet meer beschikbaar, afhankelijk van de omgeving. In dat geval kunnen webservices voor de printer niet worden gebruikt.
- In de modus Directe verbinding kunt u maximaal vijf apparaten tegelijkertijd verbinden. Als u een zesde apparaat probeert te verbinden terwijl er al vijf apparaten verbonden zijn, wordt er een foutbericht weergegeven.
Als een foutbericht wordt weergegeven, koppelt u een apparaat los dat de printer niet gebruikt en herhaalt u de instellingen.
- Apparaten die via Directe verbinding met de printer zijn verbonden, kunnen niet met elkaar communiceren.
- De firmware van de printer kan niet worden bijgewerkt bij gebruik van Directe verbinding.
- Als een apparaat met de printer is verbonden zonder dat een draadloze router wordt gebruikt en u het apparaat opnieuw met dezelfde verbindingmethode wilt installeren, dan moet u de verbinding met het apparaat eerst verbreken. Schakel de verbinding tussen het apparaat en de printer in het Wi-Fi-instellingenschermbuit.

Tips voor de netwerkverbinding (Windows/macOS)

- **Dezelfde printernaam wordt gedetecteerd**
- **De printerverbinding omschakelen naar netwerk- of eindapparaten**

Dezelfde printernaam wordt gedetecteerd

Wanneer de printer tijdens de installatie wordt gedetecteerd, worden mogelijk meerdere printers met dezelfde naam weergegeven in het venster met detectieresultaten.

Selecteer een printer waarbij u de printerinstellingen vergelijkt met die in het venster met detectieresultaten.

- **Voor Windows:**

Controleer het MAC-adres of serienummer van de printer om op basis hiervan de juiste printer te selecteren.

- **Voor macOS:**

De printernamen worden weergegeven met het MAC-adres toegevoegd aan het einde ervan of als de printernaam die wordt gespecificeerd door Bonjour.

Let op indicaties zoals het MAC-adres, de printernaam die is gespecificeerd door Bonjour en het serienummer van de printer om de juiste printer te selecteren uit de weergegeven printers.

»» Opmerking

- Het serienummer wordt mogelijk niet weergegeven in het resultatenscherf.

Als u het IP-adres en serienummer van de printer wilt controleren, drukt u de netwerkinstellingen af.

➔ [Netwerkinstellingen afdrukken](#)

»» Opmerking

- Bij sommige modellen kunt u het serienummer controleren op het LCD-scherf.

➔ [Systeeminformatie](#)

De printerverbinding omschakelen naar netwerk- of eindapparaten

Controleer de volgende items wanneer u een zojuist toegevoegde computer in de LAN-omgeving verbindt met de printer, de verbindingmethode wijzigt van USB in LAN, of de verbindingmethode met draadloze LAN (Wi-Fi) wijzigt.

- ➔ [Hiermee maakt u verbinding met een andere computer via een LAN/wijzigt u de verbinding van USB in LAN](#)
- ➔ [Methode voor LAN-verbinding wisselen](#)
- ➔ [Aanpassingsmethode voor Wi-Fi-verbinding](#)

Hiermee maakt u verbinding met een andere computer via een LAN/wijzigt u de verbinding van USB in LAN

Als u een extra computer met de printer wilt verbinden via een LAN of als u de verbinding wilt wijzigen van USB in LAN, raadpleegt u Installatiehandleiding om de installatie uit te voeren.

Methode voor LAN-verbinding wisselen

Als u de verbindingmethode wilt wijzigen naar USB wanneer de printer wordt gebruikt met een LAN-verbinding, controleert u het volgende item.

- **Voor Windows:**
 - Raadpleeg de Installatiehandleiding om de installatie uit te voeren.
- **Voor macOS:**
 - Raadpleeg de Installatiehandleiding om de installatie uit te voeren.

Aanpassingsmethode voor Wi-Fi-verbinding



Voer een van onderstaande procedures uit om de methode voor verbinding met Wi-Fi te wijzigen (infrastructuur of Draadloos direct).

- **Voor Windows:**
 - Zie De verbindingmodus wijzigen.
 - Selecteer instellingen in het scherm **Netwerkinstellingen (Network Settings)** in Wi-Fi Connection Assistant.

»»» **Belangrijk**

- Voordat u instellingen configureert met Wi-Fi Connection Assistant, stelt u de modus Eenv. draadl. verb. op de printer als volgt in.

1. Controleer of de printer is ingeschakeld.

- 
2. Houd de knop  (**Menu/Draadloos verbinden (Menu/Wireless connect)**) gedurende 3 seconden ingedrukt.
 - ➔ [LCD en bedieningspaneel](#)
 3. Voer bewerkingen uit volgens de instructies op uw computer of smartphone/tablet.
 4. Als het bericht verschijnt dat de installatie is voltooid, drukt u op de knop **OK**.

- **Voor macOS:**

Zie De verbindingmodus wijzigen.

Wi-Fi Connection Assistant (Windows)

- **Wi-Fi Connection Assistant**
- **Wi-Fi Connection Assistant starten**
- **Diagnose en herstel van de netwerkinstellingen**
- **Netwerkinstellingen uitvoeren/wijzigen**
- **Lijst van modellen die geen ondersteuning bieden voor de functie Diagnose en herstel**
- **Lijst van modellen die geen ondersteuning bieden voor IPv6-configuratie via een USB-verbinding**

Wi-Fi Connection Assistant

Met Wi-Fi Connection Assistant kunt u een diagnose stellen van de netwerkstatus en deze herstellen, en kunt u printerinstellingen op een netwerk uitvoeren.

Gebruik Wi-Fi Connection Assistant om:

- Zoeken naar printers in het netwerk en de aanvankelijke netwerkconfiguratie voor gedetecteerde printers uitvoeren
- Aanvankelijke netwerkconfiguratie uitvoeren door de printer en computer te verbinden via een USB-kabel (Niet beschikbaar bij bepaalde modellen)
- De netwerkinstellingen van de printer te wijzigen
- Een diagnose stellen van de instellingen van de printer en de computer waarop Wi-Fi Connection Assistant is geïnstalleerd wanneer er iets mis is met de verbinding. Daarnaast herstelt Wi-Fi Connection Assistant de status van de printer en computer (niet beschikbaar voor sommige modellen).

»»» Belangrijk

- Afhankelijk van de printer die u gebruikt, is er bij aankoop mogelijk al een beheerderswachtwoord voor de printer ingesteld. Als u de netwerkinstellingen wijzigt, is verificatie met het beheerderswachtwoord vereist.

Voor meer informatie:

- ➔ Beheerderswachtwoord

Voor een betere beveiliging wordt aanbevolen het beheerderswachtwoord te wijzigen.

- ➔ Beheerderswachtwoord wijzigen

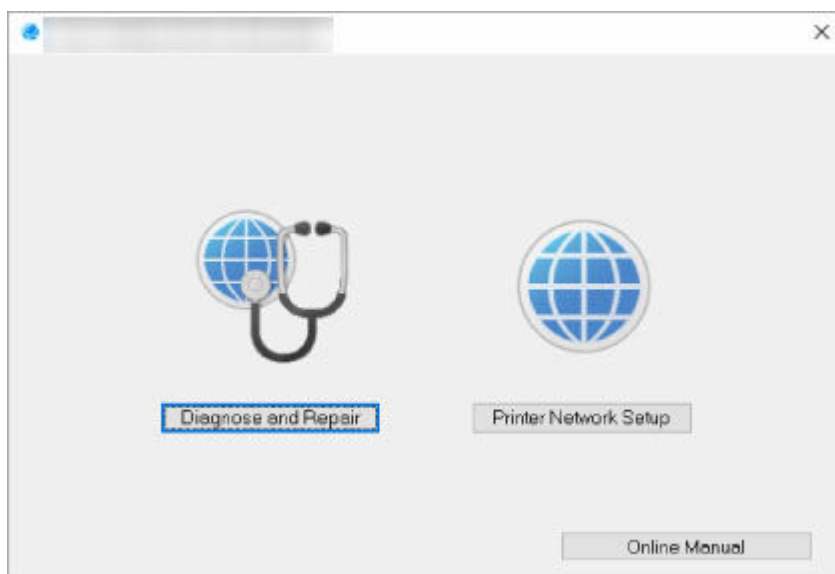
- Als u de printer wilt gebruiken via een LAN, dient u over de juiste apparatuur voor het type verbinding te beschikken, zoals een draadloze router of een LAN-kabel.
- Wanneer u Wi-Fi Connection Assistant installeert, schakelt u de blokkeringsfunctie van de firewall uit.
- Wijzig de netwerkinstellingen niet met gebruik van Wi-Fi Connection Assistant terwijl er wordt afgedrukt.

Wi-Fi Connection Assistant starten

Start het Wi-Fi Connection Assistant zoals hieronder aangegeven.

- Selecteer in Windows 10 **Start** > (**Alle programma's (All apps)** >) > **Canon Utilities** > **Wi-Fi Connection Assistant**.
- Selecteer in Windows 8.1 of Windows 8 de optie **Wi-Fi Connection Assistant** in het **Start**-scherm om Wi-Fi Connection Assistant te starten. Als **Wi-Fi Connection Assistant** niet in het **Start**-scherm wordt weergegeven, selecteert u de charm **Zoeken** (Search) en zoekt u naar "Wi-Fi Connection Assistant".
- Klik in Windows 7 of Windows Vista op **Start** en selecteer **Alle programma's (All Programs)**, **Canon Utilities**, **Wi-Fi Connection Assistant** en **Wi-Fi Connection Assistant**.

Wanneer u Wi-Fi Connection Assistant start, wordt een bericht weergegeven. Lees het bericht en selecteer **Ja (Yes)**. het onderstaande venster wordt weergegeven.



Selecteer **Diagnose en herstel** of **Printer voor netwerk instellen** in het weergegeven venster.

- Als u **Diagnose en herstel** selecteert:
 - ➔ [Diagnose en herstel van de netwerkinstellingen](#)
- Als u **Printer voor netwerk instellen** selecteert:
 - ➔ [Netwerkinstellingen uitvoeren/wijzigen](#)

Diagnose en herstel van de netwerkinstellingen

Wi-Fi Connection Assistant controleert en herstelt de computerinstellingen of de verbinding tussen de computer en de printer wanneer er een probleem optreedt (bijvoorbeeld wanneer een printer op het netwerk niet reageert).

»»» Belangrijk

- Sommige modellen bieden geen ondersteuning voor de functie Diagnose en herstel.

Voor meer informatie:

- ➔ [Lijst van modellen die geen ondersteuning bieden voor de functie Diagnose en herstel](#)

Voer de volgende procedure uit.

1. [Start Wi-Fi Connection Assistant.](#)
2. Lees het weergegeven bericht en selecteer **Ja (Yes)**.
3. Selecteer **Diagnose en herstel** in het weergegeven venster.

Voer de taken uit volgens de instructies op het scherm.

»»» Opmerking

- Met deze functie worden de volgende items gecontroleerd:
 - of de computer is verbonden met de router
 - of een webpagina op internet kan worden weergegeven
 - of de printer kan worden gevonden op het netwerk
 - of de signaalsterkte en de communicatiekwaliteit voldoende zijn (bij het gebruik van Wi-Fi)
 - of de instellingen van de printerpoort overeenkomen met de netwerkinstellingen

Netwerkinstellingen uitvoeren/wijzigen

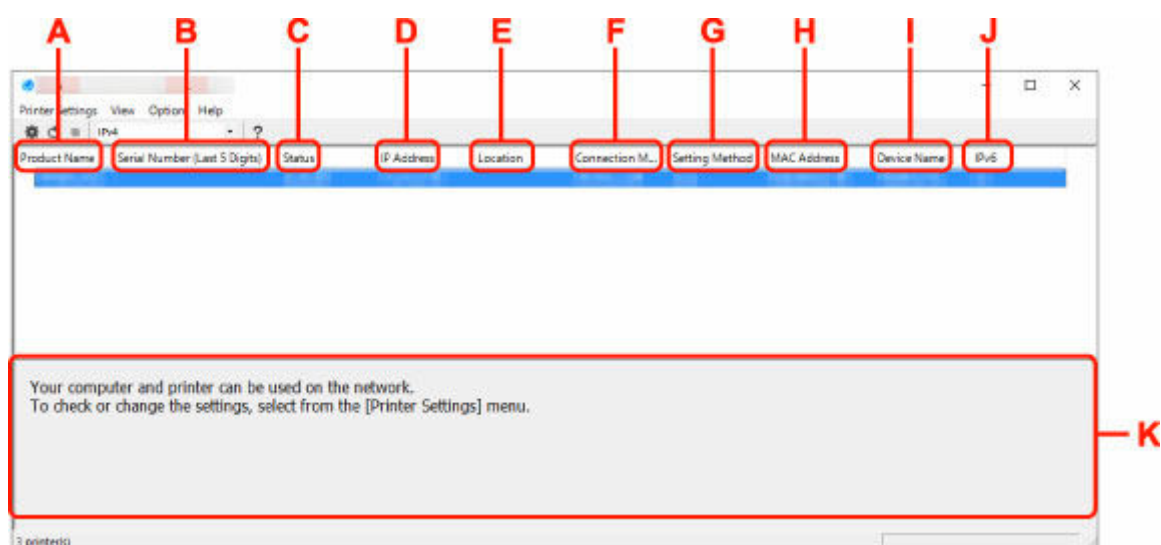
- **Het scherm Wi-Fi Connection Assistant van Canon**
- **Netwerkinstellingen uitvoeren**

Het scherm Wi-Fi Connection Assistant van Canon

- ➔ [De items in het venster Canon Wi-Fi Connection Assistant](#)
- ➔ [De menu's in het venster Canon Wi-Fi Connection Assistant](#)
- ➔ [De items op de werkbalk van het venster Canon Wi-Fi Connection Assistant](#)

De items in het venster Canon Wi-Fi Connection Assistant

Als u Wi-Fi Connection Assistant opstart en **Printer voor netwerk instellen** selecteert, wordt onderstaand venster weergegeven. Gedetecteerde printers worden in het scherm vermeld en de onderstaande items worden getoond.



A: Productnaam (Product Name)

Hier wordt de productnaam van de gedetecteerde printer weergegeven. Het onderstaande pictogram verschijnt links in het scherm als de printer niet kan worden gebruikt.



: Dit wordt weergegeven wanneer de printerinstelling vereist of niet geconfigureerd is.



: wordt weergegeven wanneer het IP-adres naar een andere printer is gedupliceerd.



: wordt weergegeven wanneer u niet kunt communiceren met de printer.

Opmerking

- Als de gewenste printer niet wordt gedetecteerd, kunt u de criteria voor het zoeken naar een printer opgeven.
 - ➔ Criteria opgeven om naar een printer te zoeken/Een specifieke printer zoeken
- Als u met de rechtermuisknop op een printer klikt, worden de instellingsonderdelen of onderdelen ter bevestiging weergegeven.

B: Serienummer (laatste 5 cijfers) (Serial Number (Last 5 Digits))

Hiermee worden de laatste vijf cijfers van het serienummer van de printer weergegeven.

C: Status

Hiermee wordt de printerstatus weergegeven, zoals hieronder geïllustreerd.

- **Beschikbaar (Available)**

Geeft aan dat de printer beschikbaar is.

- **Installatie voltooid (Setup Completed)**

Wordt weergegeven nadat de netwerkconfiguratie is uitgevoerd en de gebruiker op **Instellen (Set)** heeft geklikt om het venster te sluiten.

- **Vereist instelling (Requires Setup)**

Dit geeft aan dat de printer een Wi-Fi-installatie moet uitvoeren.

➔ [Wi-Fi-instellingen uitvoeren/wijzigen](#)

- **Niet ingesteld (Not Set)**

Geeft aan dat de printer niet kan worden gebruikt op het netwerk of dat IPv6 is uitgeschakeld. Geef een IP-adres op of schakel IPv6 in **Netwerkinstellingen... (Network Settings...)** in.

➔ [Wi-Fi-instellingen uitvoeren/wijzigen](#)

- **IP-adresoverlap (IP Address Overlap)**

Geeft aan dat het IP-adres naar een andere printer is gedupliceerd.

- **Onbekend (Unknown)**

Geeft aan dat een in het verleden als **Beschikbaar (Available)** herkende printer momenteel niet kan worden gebruikt.

»» Opmerking

- Wanneer **USB** is geselecteerd in het vervolgkeuzemenu op de werkbalk, wordt er niets weergegeven.

D: IP-adres (IP Address)

Geeft het IP-adres van de printer weer. Er wordt niets weergegeven als de printerstatus **Vereist instelling (Requires Setup)** is.

»» Opmerking

- Als **USB** is geselecteerd in het vervolgkeuzemenu op de werkbalk, wordt "-" weergegeven.

E: Locatie (Location)

Geeft de printerlocatie weer als deze is geregistreerd. Er wordt niets weergegeven als de printerstatus **Vereist instelling (Requires Setup)** is.

»» Opmerking

- Wanneer **USB** is geselecteerd in het vervolgkeuzemenu op de werkbalk, wordt er niets weergegeven.

➔ [Printerinformatie toewijzen](#)

F: Verbindingsmethode (Connection Method)

Hier wordt de printerverbindingmethode weergegeven (via bedraad LAN, Wi-Fi, of USB).

»» Opmerking

- Wanneer **USB** is geselecteerd in het vervolgkeuzemenu op de werkbalk, wordt **USB** weergegeven.

- Als de printer beide LAN-verbindingsopties ondersteunt, wordt de printer herkend als twee printers en worden ze apart weergegeven. (Dezelfde nummers worden weergegeven op **Serienummer (laatste 5 cijfers) (Serial Number (Last 5 Digits))**.)
- Als de printer bedraad LAN niet ondersteunt, wordt deze niet weergegeven.
- Indien u Wi-Fi Connection Assistant gebruikt op een computer die Wi-Fi niet ondersteunt, wordt Wi-Fi niet weergegeven.

G: Configuratiemethode (Setting Method)

Hier wordt de configuratiemethode voor de printer weergegeven.

- **Automatisch (Auto)**

Wordt weergegeven als de printer wordt gebruikt via een automatisch opgegeven IP-adres.

- **Handmatig (Manual)**

Wordt weergegeven als de printer wordt gebruikt via een handmatig opgegeven IP-adres.

»»» Opmerking

- Als **USB** is geselecteerd in het vervolgkeuzemenu op de werkbalk, wordt "-" weergegeven.

H: MAC-adres (MAC Address)

Hier wordt het MAC-adres van de gedetecteerde printer weergegeven.

»»» Opmerking

- Als **USB** is geselecteerd in het vervolgkeuzemenu op de werkbalk, wordt "-" weergegeven.

I: Apparaatnaam (Device Name)

Geeft de apparaatnaam van de printer weer als deze is geregistreerd.

»»» Opmerking

- Wanneer **USB** is geselecteerd in het vervolgkeuzemenu op de werkbalk, wordt er niets weergegeven.
- Wanneer bij **Status Vereist instelling (Requires Setup)** wordt weergegeven, wordt de printer niet weergegeven.

➔ [Printerinformatie toewijzen](#)

J: IPv6

Aan (On) verschijnt als een IPv6-adres wordt toegewezen voor de printer.

»»» Opmerking

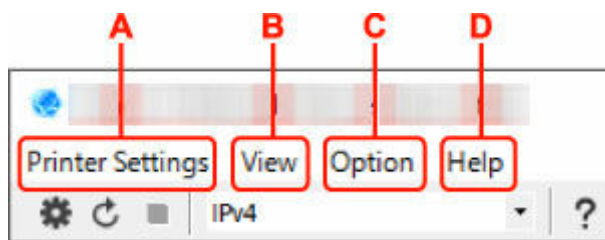
- Als **USB** is geselecteerd in het vervolgkeuzemenu op de werkbalk, wordt "-" weergegeven.

K: Hierin worden de status van de printer en bedieningshandleidingen weergegeven.

Als u een printer selecteert in de printerlijst, worden de huidige status en de volgende actie weergegeven.

De menu's in het venster Canon Wi-Fi Connection Assistant

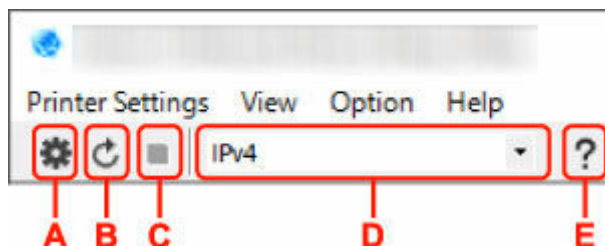
In deze sectie worden de menu's in het venster **Canon Wi-Fi Connection Assistant** beschreven.



- A: Printerinstellingen (Printer Settings)-menu**
 ➔ Menu Printerinstellingen (Printer Settings)
- B: Beeld (View)-menu**
 ➔ Het menu Beeld
- C: Optie (Option)-menu**
 ➔ Het menu Optie
- D: Help-menu**
 ➔ Het menu Help

De items op de werkbalk van het venster Canon Wi-Fi Connection Assistant

In deze sectie worden de items op de werkbalk van het venster **Canon Wi-Fi Connection Assistant** beschreven.



- A: Voer installatie bedraad of met Wi-Fi uit.**

»»» Opmerking

- Dit onderdeel heeft dezelfde functie als **Netwerkinstellingen... (Network Settings...)** in het menu **Printerinstellingen (Printer Settings)**.

- B: Hiermee detecteert u printers opnieuw.**

»»» Opmerking

- Dit onderdeel heeft dezelfde functie als **Bijwerken (Update)** in het menu **Beeld (View)**.

- C: Hiermee stopt u het detecteren van printers.**

»»» Opmerking

- Dit onderdeel heeft dezelfde functie als **Annuleren (Cancel)** in het menu **Beeld (View)**.

- D: Hiermee schakelt u tussen printerlijsten. (IPv4, IPv6, of USB-printers)**

»»» Opmerking

- Dit onderdeel heeft dezelfde functie als **Wijzig weergave (Switch View)** in het menu **Beeld (View)**.

- U kunt ook de via USB verbonden printerlijst weergeven. (Niet beschikbaar bij bepaalde modellen.) Selecteer in dit geval **USB**.

E: Hiermee geeft u deze handleiding weer.

»»» Opmerking

- Dit onderdeel heeft dezelfde functie als **Online handleiding (Online Manual)** in het menu **Help**.

Netwerkinstellingen uitvoeren

- **Instellingen van de bedrade LAN-verbinding (Ethernet-kabel) uitvoeren/wijzigen**
- **Wi-Fi-instellingen uitvoeren/wijzigen**
- **Printerinformatie toewijzen**

Instellingen van de bedrade LAN-verbinding (Ethernet-kabel) uitvoeren/wijzigen

Voer de onderstaande procedure uit om de instellingen voor een bedraad LAN uit te voeren of te wijzigen.

»»» Opmerking

- Bij sommige modellen kunt u netwerkconfiguratie uitvoeren voor een via USB verbonden printer met de Wi-Fi Connection Assistant. Selecteer **USB** in **Wijzig weergave (Switch View)** onder het menu **Beeld (View)** om de printers waarvoor u een setup kunt uitvoeren weer te geven.

1. [Start Wi-Fi Connection Assistant.](#)

2. Lees het weergegeven bericht en selecteer **Ja (Yes)**.

3. Selecteer **Printer voor netwerk instellen** in het weergegeven venster.

De gedetecteerde printers worden vermeld.

4. Selecteer de printer waarvan u instellingen wilt uitvoeren of wijzigen in de printerlijst.

Selecteer de printer waarvoor **Bedraad LAN (Wired LAN)** wordt weergegeven bij **Verbindingsmethode (Connection Method)** en **Beschikbaar (Available)** wordt weergegeven bij **Status** om de instellingen uit te voeren.

U kunt instellingen uitvoeren voor een printer waarvoor **Beschikbaar (Available)** niet wordt weergegeven op **Status** via de USB-verbinding.


Om de installatie voor een met USB verbonden printer uit te voeren, selecteert u **USB** in het vervolgkeuzemenu op de werkbalk, en selecteert u de printer om de instellingen uit te voeren/wijzigen.

5. Selecteer **Netwerkinstellingen... (Network Settings...)** in het menu **Printerinstellingen (Printer Settings)**.

Het venster **Printerwachtwoord bevestigen (Confirm Printer Password)** wordt weergegeven.

Raadpleeg Beheerderswachtwoord voor meer informatie over het wachtwoord.

»»» Opmerking

- Klik op het pictogram  om de instellingen te configureren of te wijzigen.
- Als u een met USB verbonden printer in stap 4 selecteert, wordt onderstaand scherm weergegeven nadat het scherm **Printerwachtwoord bevestigen (Confirm Printer Password)** wordt weergegeven



Selecteer **Bedraad LAN (Wired LAN)** en klik op **OK**.

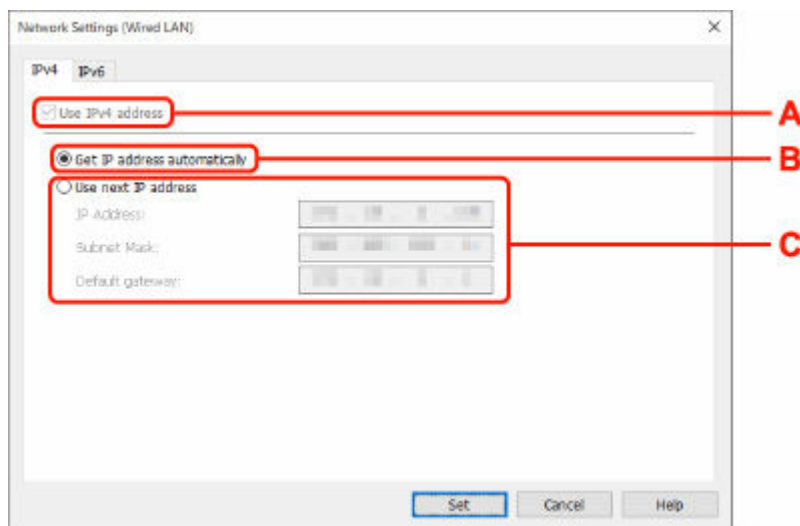
6. Typ het wachtwoord en klik op OK.

Het venster **Netwerkinstellingen (Network Settings)** wordt weergegeven.

7. Configureer of wijzig de instellingen.

U kunt schakelen tussen de vensters IPv4 en IPv6. Klik op het tabblad om van protocol te wisselen.

- IPv4-instellingen



A: IPv4-adres gebruiken (Use IPv4 address)

Deze optie is altijd geselecteerd. (grijs weergegeven)

B: IP-adres automatisch verkrijgen (Get IP address automatically)

Selecteer deze optie als u een IP-adres wilt gebruiken dat automatisch wordt toegewezen door een DHCP-server. DHCP-serverfunctionaliteit moet zijn ingeschakeld in uw router.

C: Volgend IP-adres gebruiken (Use next IP address)

Selecteer deze optie als er geen DHCP-serverfunctionaliteit beschikbaar is in de configuratie waarin u de printer gebruikt of als u een vast IP-adres gebruikt.

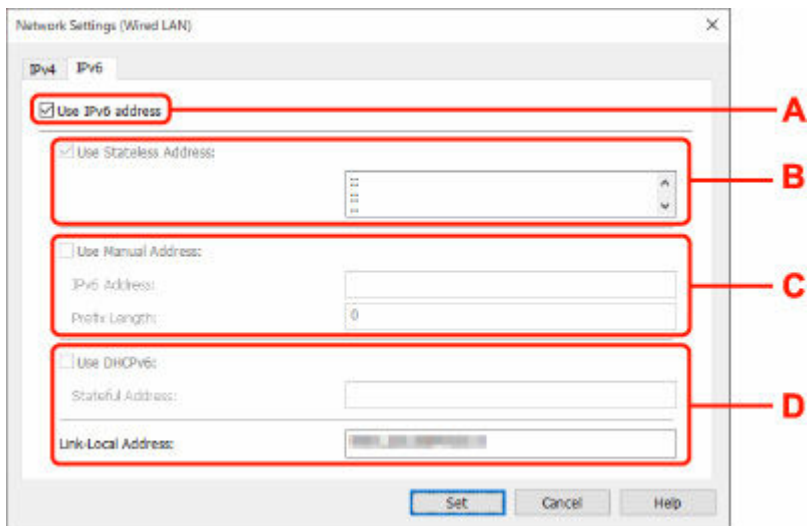
Typ het IP-adres, het subnetmasker en de standaardgateway.

- IPv6-instellingen

Opmerking

- Als u bij stap 4 een via USB verbonden printer selecteert, dan kunt u afhankelijk van de printer die u gebruikt, de configuratie van de IPv6-instellingen niet uitvoeren.

Zie voor meer informatie de [lijst van modellen die geen ondersteuning bieden voor IPv6 -configuratie via USB-verbinding](#).



A: IPv6-adres gebruiken (Use IPv6 address)

Selecteer deze optie wanneer u de printer gebruikt in een IPv6-omgeving.

B: Stateless adres gebruiken: (Use Stateless Address:)

Selecteer deze optie als u een automatisch toegewezen IP-adres gebruikt. Gebruik een router die compatibel is met IPv6.

Opmerking

- Dit item is mogelijk niet beschikbaar, afhankelijk van de printer die u gebruikt.

C: Handmatig adres gebruiken: (Use Manual Address:)

Selecteer deze optie als er geen DHCP-serverfunctionaliteit beschikbaar is in de configuratie waarin u de printer gebruikt of als u een vast IP-adres gebruikt.

Typ het IP-adres en de prefixlengte van het IP-adres.

Opmerking

- Dit item is mogelijk niet beschikbaar, afhankelijk van de printer die u gebruikt.

D: DHCPv6 gebruiken: (Use DHCPv6:)

Selecteer deze optie als u een IP-adres ophaalt via DHCPv6.

Opmerking

- Dit item is mogelijk niet beschikbaar, afhankelijk van de printer die u gebruikt.

8. Klik op Instellen (Set).

Wi-Fi-instellingen uitvoeren/wijzigen

Voer de onderstaande procedure uit om de Wi-Fi-instellingen uit te voeren of te wijzigen.

»» Belangrijk

- Schakel Eenvoudige draadloze verbinding (Installatie zonder kabel) in voordat u de printer-setup uitvoert. (Niet nodig als u het IP-adres wijzigt.) Zoek voor meer informatie naar "NR049" in de online handleiding van de printer en raadpleeg de afgebeelde pagina.
- Indien u een printer via de Wi-Fi gebruikt, raden we u om beveiligingsredenen aan om met WPA/WPA2 beveiligingsinstellingen voor het Wi-Fi-netwerk uit te voeren.

»» Opmerking

- Bij sommige modellen kunt u netwerkconfiguratie uitvoeren voor een via USB verbonden printer met de Wi-Fi Connection Assistant. Selecteer **USB** in **Wijzig weergave (Switch View)** onder het menu **Beeld (View)** om de printers weer te geven.

1. [Start Wi-Fi Connection Assistant.](#)

2. Lees het weergegeven bericht en selecteer **Ja (Yes)**.

3. Selecteer **Printer voor netwerk instellen** in het weergegeven venster.

De gedetecteerde printers worden vermeld.

4. Selecteer de printer waarvan u instellingen wilt uitvoeren of wijzigen in de printerlijst.

Selecteer de printer waarvoor **Wi-Fi** wordt weergegeven bij **Verbindingsmethode (Connection Method)** en **Beschikbaar (Available)**, of **Vereist instelling (Requires Setup)** wordt weergegeven bij **Status** om de instellingen uit te voeren.

U kunt instellingen uitvoeren voor een printer waarvoor **Beschikbaar (Available)** of **Vereist instelling (Requires Setup)** niet wordt weergegeven op **Status** via de USB-verbinding.


Om de installatie voor een met USB verbonden printer uit te voeren, selecteert u **USB** in het vervolgkeuzemenu op de werkbalk, en selecteert u de printer om de instellingen uit te voeren/wijzigen.

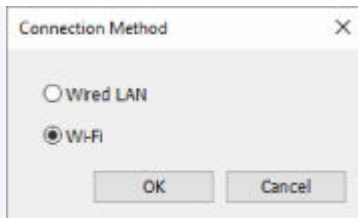
5. Selecteer **Netwerkinstellingen... (Network Settings...)** in het menu **Printerinstellingen (Printer Settings)**.

Het venster **Printerwachtwoord bevestigen (Confirm Printer Password)** wordt weergegeven.

Raadpleeg Beheerderswachtwoord voor meer informatie over het wachtwoord.

»» Opmerking

- Klik op het pictogram  om de instellingen te configureren of te wijzigen.
- Als u een met USB verbonden printer in stap 4 selecteert en de geselecteerde printer is compatibel met bedraad LAN, wordt onderstaand scherm weergegeven nadat het scherm **Printerwachtwoord bevestigen (Confirm Printer Password)** wordt weergegeven



Selecteer **Wi-Fi** en klik op **OK**.

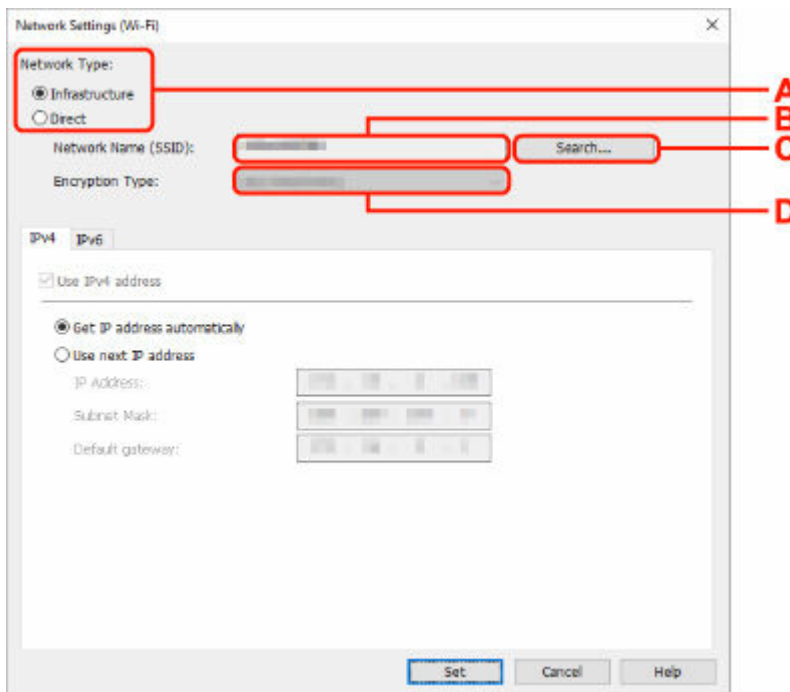
6. Typ het wachtwoord en klik op **OK**.

Het venster **Netwerkinstellingen (Network Settings)** wordt weergegeven.

7. Configureer of wijzig de instellingen.

U kunt schakelen tussen de vensters IPv4 en IPv6. Klik op het tabblad om van protocol te wisselen.

- IPv4/IPv6-instellingen



A: Netwerktipe: (Network Type:)

Selecteer de Wi-Fi-modus.

- **Infrastructuur (Infrastructure)**

Hiermee verbindt u de printer via een draadloze router met Wi-Fi.

- **Direct**

Hiermee sluit u de printer zonder een draadloze router aan op draadloze communicatieapparaten (smartphone of tablet).

Opmerking

- Als Wi-Fi is ingeschakeld op de computer en u bij stap 4 een via USB verbonden printer selecteert, dan kunt u afhankelijk van de printer die u gebruikt de optie **Direct** selecteren.

- Als **Direct** is geselecteerd, worden alle items grijs weergegeven en kunt u geen instellingen uitvoeren.

Bovendien kunt u afhankelijk van uw besturingsomgeving geen verbinding maken met internet vanaf uw computer.

B: Netwerknnaam (SSID): (Network Name (SSID):)

De netwerknnaam (SSID) van de Wi-Fi die nu wordt gebruikt, wordt weergegeven.

In Draadloos direct wordt de netwerknnaam (SSID) hiervoor weergegeven.

C: Zoeken... (Search...)

Het venster **Gevonden draadloze routers (Detected Wireless Routers)** wordt weergegeven, zodat u een draadloze router kunt selecteren om mee te verbinden. Voor een draadloze router die al is aangesloten op de computer wordt **Beschikbaar (Available)** weergegeven bij **Communicatiestatus (Communication Status)**.

Als u een draadloze router wilt selecteren waarvoor **Niet verbonden (Not Connected)** wordt weergegeven bij **Communicatiestatus (Communication Status)** in de lijst, klikt u op **Instellen (Set)** om het instellingenschermb voor WPA/WPA2 of WEP voor een draadloze router weer te geven.

- ➔ Als het venster WEP-details wordt weergegeven
- ➔ Als het venster WPA/WPA2-details wordt weergegeven

D: Type codering: (Encryption Type:)

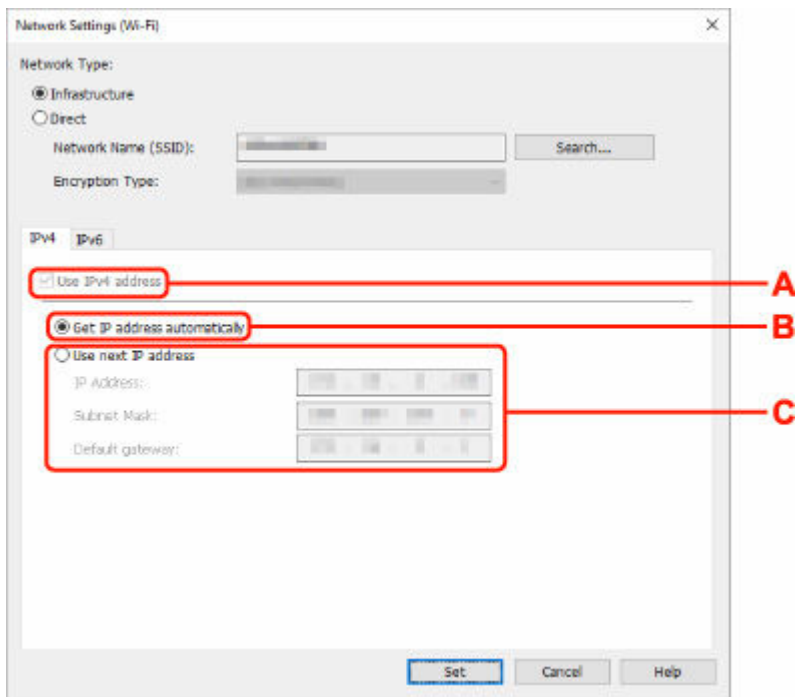
Hiermee kunt u de coderingsmethode selecteren die wordt gebruikt via Wi-Fi.

- IPv4-instellingen

»»» Opmerking

- De onderstaande items zijn alleen beschikbaar wanneer **Infrastructuur (Infrastructure)** is geselecteerd bij **Netwerktype: (Network Type:)**.

Als **Direct** is geselecteerd, worden alle items grijs weergegeven en kunt u geen instellingen uitvoeren.



A: IPv4-adres gebruiken (Use IPv4 address)

Deze optie is altijd geselecteerd. (grijs weergegeven)

B: IP-adres automatisch verkrijgen (Get IP address automatically)

Selecteer deze optie als u een IP-adres wilt gebruiken dat automatisch wordt toegewezen door een DHCP-server. DHCP-serverfunctionaliteit moet zijn ingeschakeld op de draadloze router.

C: Volgend IP-adres gebruiken (Use next IP address)

Selecteer deze optie als er geen DHCP-serverfunctionaliteit beschikbaar is in de configuratie waarin u de printer gebruikt of als u een vast IP-adres gebruikt.

Typ het IP-adres, het subnetmasker en de standaardgateway.

- IPv6-instellingen

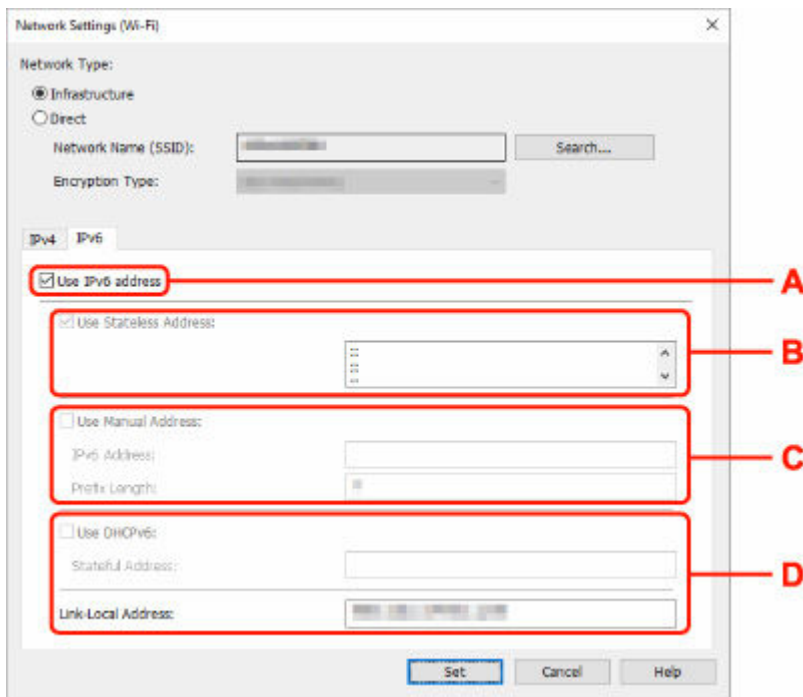
»»» Opmerking

- Als u bij stap 4 een via USB verbonden printer selecteert, dan kunt u afhankelijk van de printer die u gebruikt, de configuratie van de IPv6-instellingen niet uitvoeren.

Zie voor meer informatie de [lijst van modellen die geen ondersteuning bieden voor IPv6 -configuratie via USB-verbinding](#).

- De onderstaande items zijn alleen beschikbaar wanneer **Infrastructuur (Infrastructure)** is geselecteerd bij **Netwerkttype: (Network Type:)**.

Als **Direct** is geselecteerd, worden alle items grijs weergegeven en kunt u geen instellingen uitvoeren.



A: IPv6-adres gebruiken (Use IPv6 address)

Selecteer deze optie wanneer u de printer gebruikt in een IPv6-omgeving.

B: Stateless adres gebruiken: (Use Stateless Address:)

Selecteer deze optie als u een automatisch toegewezen IP-adres gebruikt. Gebruik een router die compatibel is met IPv6.

»»» Opmerking

- Dit item is mogelijk niet beschikbaar, afhankelijk van de printer die u gebruikt.

C: Handmatig adres gebruiken: (Use Manual Address:)

Selecteer deze optie als er geen DHCP-serverfunctionaliteit beschikbaar is in de configuratie waarin u de printer gebruikt of als u een vast IP-adres gebruikt.

Typ het IP-adres en de prefixlengte van het IP-adres.

»»» Opmerking

- Dit item is mogelijk niet beschikbaar, afhankelijk van de printer die u gebruikt.

D: DHCPv6 gebruiken: (Use DHCPv6:)

Selecteer deze optie als u een IP-adres ophaalt via DHCPv6.

»»» Opmerking

- Dit item is mogelijk niet beschikbaar, afhankelijk van de printer die u gebruikt.

8. Klik op Instellen (Set).

Printerinformatie toewijzen

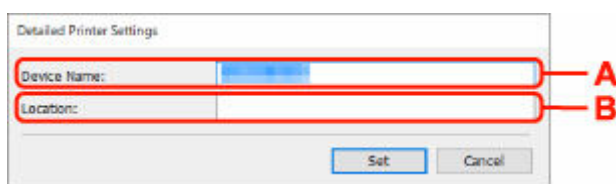
Volg de onderstaande procedure om de naam van een printerlocatie of een apparaat weer te geven.

De namen worden weergegeven bij **Apparaatnaam:** en **Locatie:** in het venster **Canon Wi-Fi Connection Assistant**.

»» Opmerking

- Dit item is niet beschikbaar als **USB** is geselecteerd in het vervolgkeuzemenu op de werkbalk.

1. [Start Wi-Fi Connection Assistant](#).
2. Lees het weergegeven bericht en selecteer **Ja (Yes)**.
3. Selecteer **Printer voor netwerk instellen** in het weergegeven venster.
De gedetecteerde printers worden vermeld.
4. Selecteer printer om de locatie- en apparaatnaam toe te wijzen.
Selecteer de printer waarvoor **Beschikbaar (Available)** wordt weergegeven bij **Status**.
5. Selecteer **Gedetailleerde printerinstellingen... (Detailed Printer Settings...)** in het menu **Printerinstellingen (Printer Settings)**.
Het venster **Printerwachtwoord bevestigen (Confirm Printer Password)** wordt weergegeven.
Raadpleeg Beheerderswachtwoord voor meer informatie over het wachtwoord.
6. Typ het wachtwoord en klik op **OK**.
Het venster **Gedetailleerde printerinstellingen (Detailed Printer Settings)** wordt weergegeven.
7. Configureer of wijzig de instellingen.



The screenshot shows a dialog box titled "Detailed Printer Settings". It contains two text input fields. The first field is labeled "Device Name:" and the second is labeled "Location:". Both fields are highlighted with red rectangular boxes. To the right of the "Device Name:" box is a red letter "A", and to the right of the "Location:" box is a red letter "B". At the bottom of the dialog box, there are two buttons: "Set" and "Cancel".

De onderstaande items zijn beschikbaar.

A: Apparaatnaam: (Device Name:)

Hiermee kunt u de apparaatnaam toewijzen.

B: Locatie: (Location:)

Hiermee kunt u de locatiennaam toewijzen.

8. Klik op **Instellen (Set)**.

Lijst van modellen die geen ondersteuning bieden voor de functie Diagnose en herstel

De volgende modellen bieden geen ondersteuning voor de functie "Diagnose en herstel" "(Diagnose and Repair)" van Wi-Fi Connection Assistant.

- G4000 series
- PRO-500 series
- PRO-1000 series
- MB2100 series
- MB2700 series
- MB5100 series
- MB5400 series
- iB4100 series
- PRO-520
- PRO-540
- PRO-540S
- PRO-560
- PRO-560S
- PRO-2000
- PRO-4000
- PRO-4000S
- PRO-6000
- PRO-6000S
- TS9000 series
- TS8000 series
- TS6000 series
- TS5000 series
- MG3000 series
- E470 series

Lijst van modellen die geen ondersteuning bieden voor IPv6-configuratie via een USB-verbinding

Voor de volgende modellen, kunt u alleen instellingen configureren voor IPv4 met behulp van de Wi-Fi Connection Assistant. (U kunt geen instellingen configureren voor IPv6.)

- iB4100 series
- MG3000 series
- E470 series
- G4000 series
- TS5000 series
- TS6000 series
- TS8000 series
- TS9000 series
- TR8500 series
- TR7500 series
- TS9100 series
- TS8100 series
- TS6100 series
- TS5100 series
- TS3100 series
- E3100 series
- TS300 series
- E300 series
- TR8580 series
- TS9180 series
- TS8180 series
- TS6180 series
- TR8530 series
- TR7530 series
- TS8130 series
- TS6130 series
- XK70 series
- XK50 series
- G4010 series
- G3010 series
- TR4500 series
- E4200 series
- TS6200 series
- TS6280 series
- TS6230 series
- TS8200 series
- XK80 series
- TS8280 series
- TS8230 series
- TS9500 series
- TS9580 series

- TR9530 series
- TS3300 series
- E3300 series

Omgaan met papier, originelen, FINE-cartridges, enz.

- **Papier plaatsen**
- **Originelen plaatsen**
- **Een FINE-cartridge vervangen**

Papier plaatsen

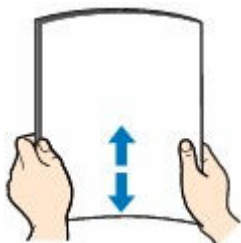
- **Normaal papier plaatsen**
- **Fotopapier plaatsen**
- **Enveloppen plaatsen**

Normaal papier plaatsen

U kunt normaal papier plaatsen.

1. Bereid het papier voor.

Lijn de randen van het papier uit. Als de randen van het papier zijn omgekruild, maakt u deze plat.

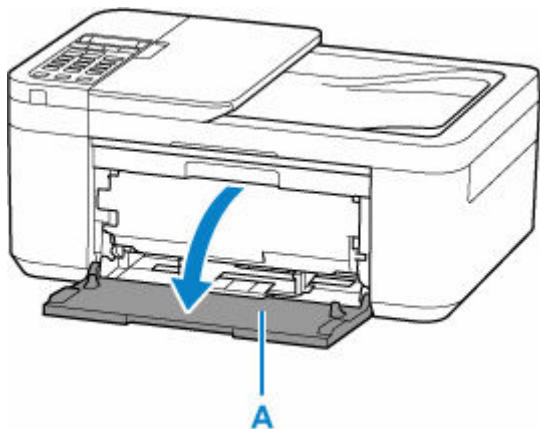


»»» Opmerking

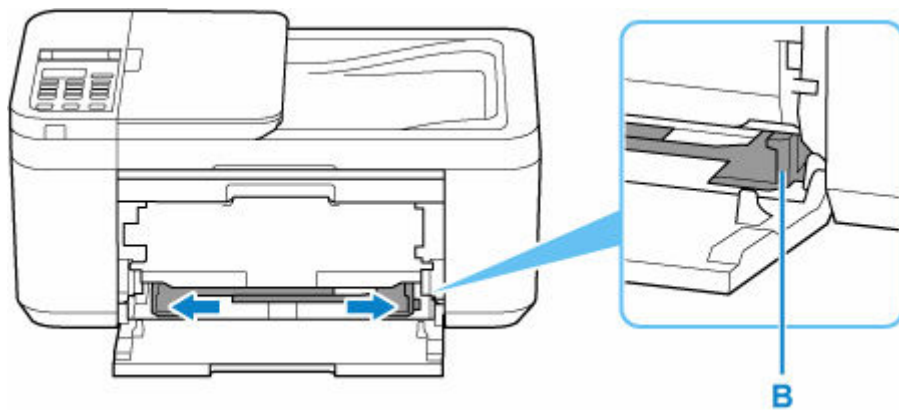
- Lijn de randen van het papier netjes uit voordat u het papier plaatst. Als u dit niet doet, kan het papier vastlopen.
- Als het papier gekruild is, buigt u de gekruilde hoeken in de tegenovergestelde richting naar elkaar toe totdat het papier plat is.

Zie **Controle 3** in [Papier vertoont vlekken/Papieroppervlak vertoont krassen/Inktvlekken/Gekruild papier](#) voor meer informatie over het herstellen van gekruild papier.

2. Open voorzichtig de voorklep (A).



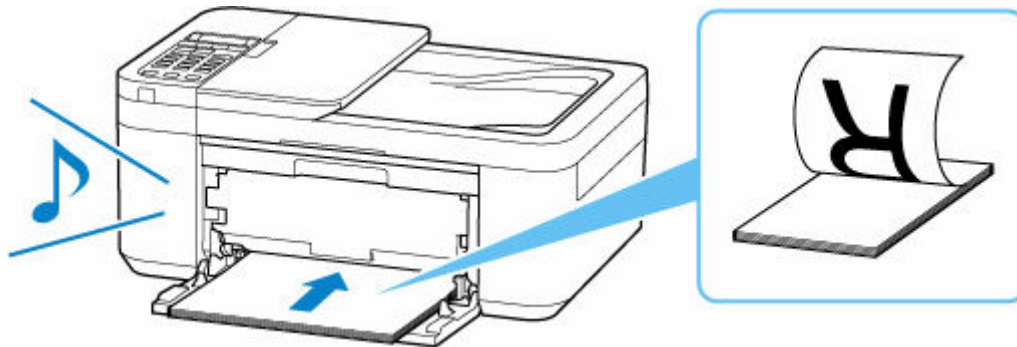
3. Verschuif de rechterpapiergeleider (B) om beide papiergeleiders te openen.



4. Plaats de papierstapel in de lengterichting MET DE AFDRUKZIJDEN NAAR BENEDEN in het midden van de voorste lade.

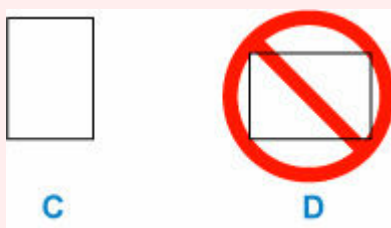
Voer de bovenrand van papierstapel in totdat u een geluid hoort.

Bij het plaatsen van de papierstapel wordt het registratiescherm van de papiergegevens weergegeven op het LCD-scherm.



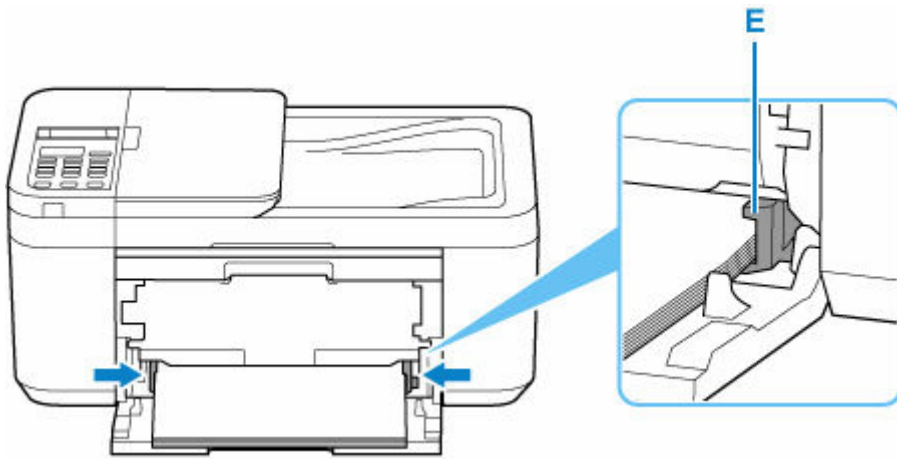
»»» Belangrijk

- Plaats papier altijd in de lengterichting (C). Wanneer u papier in de breedterichting plaatst (D), kan het papier vastlopen.



5. Verschuif de rechter papiergeleider om de papiergeleiders tegen beide zijden van de papierstapel te schuiven.

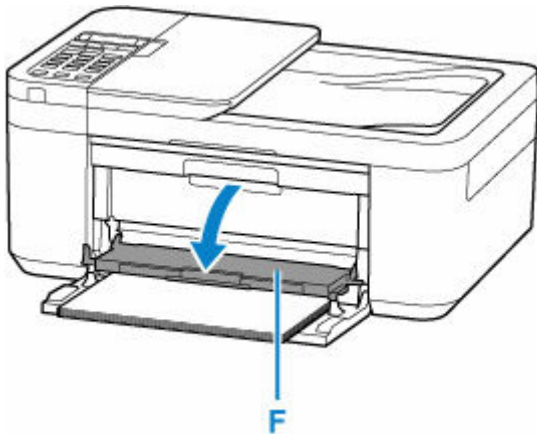
Schuif de papiergeleiders niet te hard tegen het papier. Dan wordt het papier misschien niet goed ingevoerd.



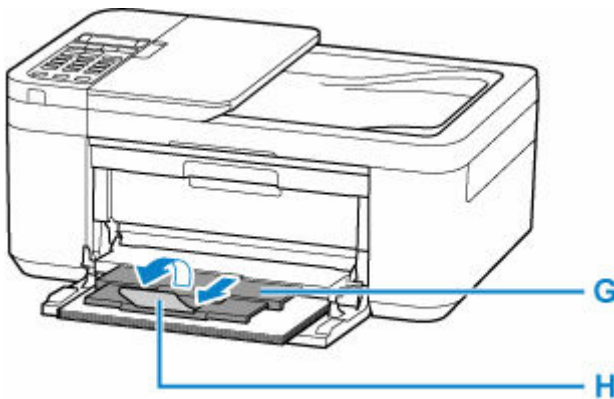
»»» **Opmerking**

- Zorg dat de papierstapel lager is dan de tabs (E) van de papiergeleiders.

6. Open de papieruitvoerlade (F).



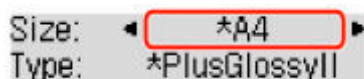
7. Trek de papieruitvoersteun (G) uit en open het verlengstuk van de uitvoerlade (H).



8. Druk op de knop **OK**.

Save the front tray paper
[OK]Next

9. Gebruik de knop ◀ ▶ om het formaat van het geplaatste papier in de voorste lade te selecteren en druk daarna op de knop **OK**.



▶▶▶ Opmerking

- Een * (sterretje) op het LCD-scherm geeft de huidige instelling aan.

10. Gebruik de knop ◀ ▶ om **Norm. papier (Plain paper)** te selecteren en druk daarna op de knop **OK**.



Volg de aanwijzingen van meldingen op het scherm om de papiergegevens op te slaan.

▶▶▶ Opmerking

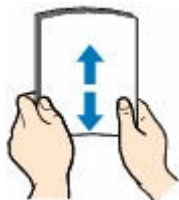
- Er zijn verschillende soorten papier, zoals papier met een speciale coating waarop foto's met een optimale kwaliteit kunnen worden afgedrukt en papier dat geschikt is voor documenten. Voor elk mediumtype zijn er vooraf gedefinieerde instellingen (de manier waarop inkt wordt gebruikt en gespoten, de afstand vanaf de spuitopeningen enz.), waarmee u afdrucken met een optimale beeldkwaliteit op dat mediumtype kunt maken. Onjuiste papierinstellingen kunnen ook leiden tot afdrukk kleuren van slechte kwaliteit of tot krassen op de afdruk. Als de afdruk vlekken of ongelijkmatige kleuren vertoont, verhoogt u de instelling voor de afdrukkwaliteit en probeert u het opnieuw.
- Om onjuiste afdrucken te voorkomen, biedt deze printer een functie die detecteert of de gegevens die zijn ingesteld voor het geplaatste papier, overeenkomen met de papierinstellingen. Selecteer de papierinstellingen in overeenstemming met de papiergegevens voordat u gaat afdrucken. Als deze functie is ingeschakeld, wordt een foutbericht weergegeven als deze instellingen niet overeenkomen om zo onjuiste afdrucken te voorkomen. Als dit foutbericht wordt weergegeven, controleert en corrigeert u de papierinstellingen.

Fotopapier plaatsen

U kunt fotopapier plaatsen.

1. Bereid het papier voor.

Lijn de randen van het papier uit. Als de randen van het papier zijn omgekruld, maakt u deze plat.



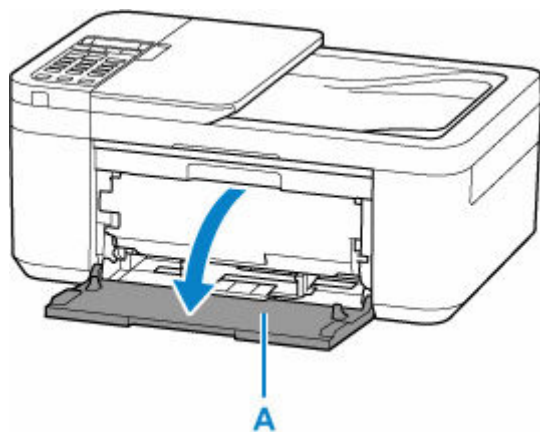
»»» Opmerking

- Lijn de randen van het papier netjes uit voordat u het papier plaatst. Als u dit niet doet, kan het papier vastlopen.
- Als het papier gekruld is, buigt u de gekrulde hoeken in de tegenovergestelde richting naar elkaar toe totdat het papier plat is.

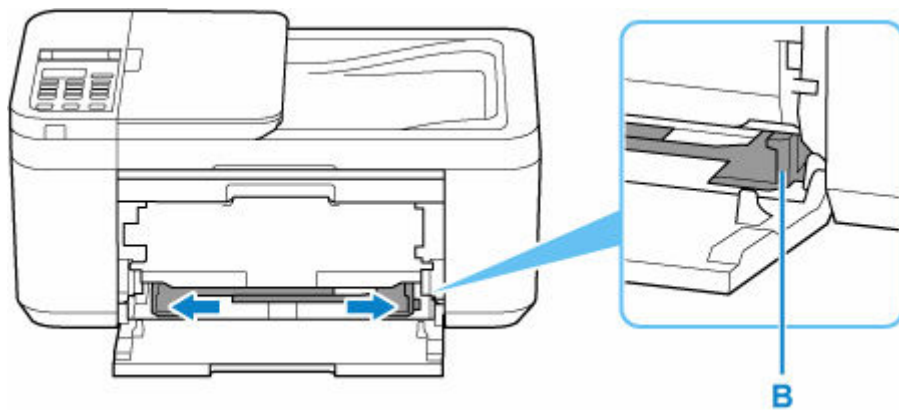
Zie **Controle 3** in [Papier vertoont vlekken/Papieroppervlak vertoont krassen/Inktvlekken/Gekruld papier](#) voor meer informatie over het herstellen van gekruld papier.

- Als u Photo Paper Plus Halfglans SG-201 gebruikt, plaatst u telkens één vel papier ook al is het gekruld. Als u het papier oprolt om het plat te maken, kan dit scheuren in het oppervlak van het papier veroorzaken en de afdrukkwaliteit verslechteren.

2. Open voorzichtig de voorklep (A).



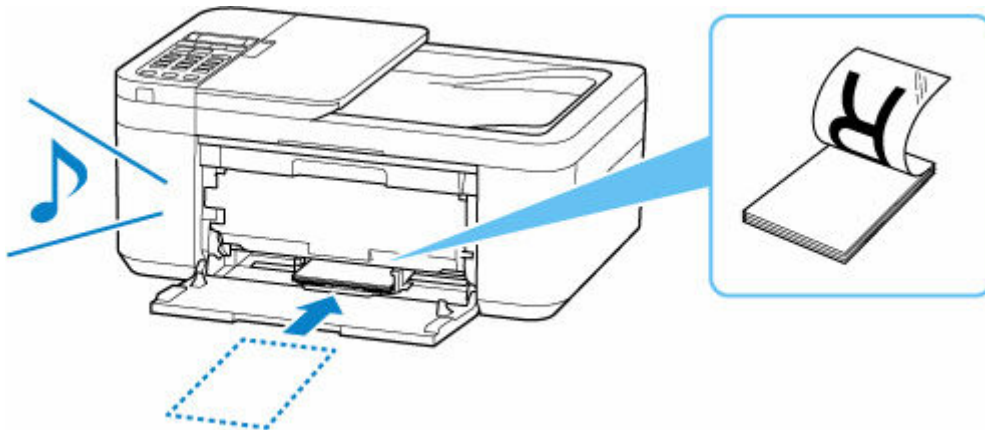
3. Verschuif de rechterpapiergeleider (B) om beide papiergeleiders te openen.



4. Plaats de papierstapel in de lengterichting MET DE AFDRUKZIJDE NAAR BENEDEN in het midden van de voorste lade.

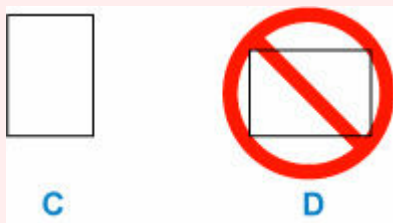
Voer de bovenrand van papierstapel in totdat u een geluid hoort.

Bij het plaatsen van de papierstapel wordt het registratiescherm van de papiergegevens weergegeven op het LCD-scherm.



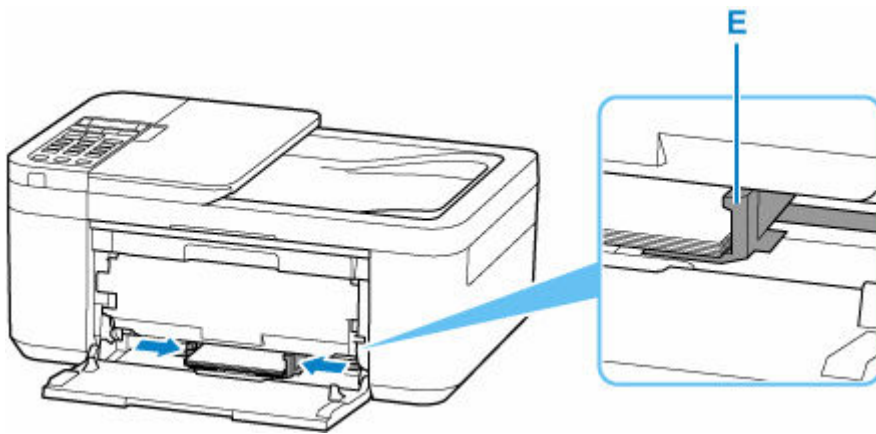
»»» Belangrijk

- Plaats papier altijd in de lengterichting (C). Wanneer u papier in de breedterichting plaatst (D), kan het papier vastlopen.



5. Verschuif de rechter papiergeleider om de papiergeleiders tegen beide zijden van de papierstapel te schuiven.

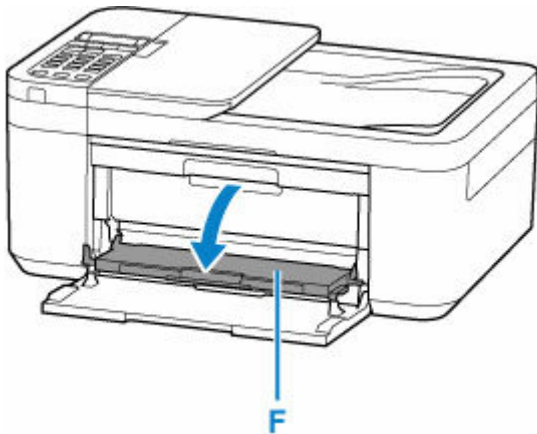
Schuif de papiergeleiders niet te hard tegen het papier. Dan wordt het papier misschien niet goed ingevoerd.



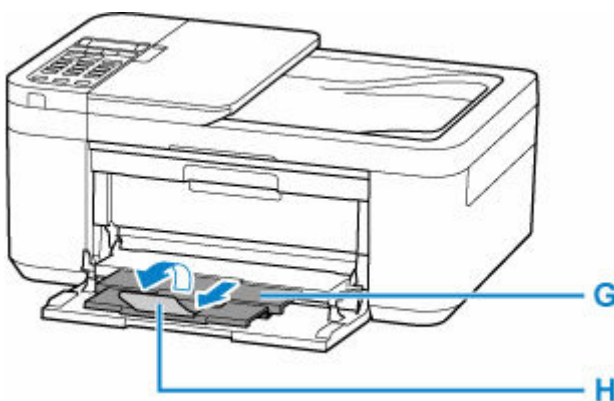
»» Opmerking

- Zorg dat de papierstapel lager is dan de tabs (E) van de papiergeleiders.

6. Open de papieruitvoerlade (F).



7. Trek de papieruitvoersteun (G) uit en open het verlengstuk van de uitvoerlade (H).



8. Druk op de knop **OK**.

Save the front tray paper
[OK]Next

9. Gebruik de knop ◀ ▶ om het formaat van het geplaatste papier in de voorste lade te selecteren en druk daarna op de knop **OK**.

Size: ◀ KG/4"x6" ▶
Type: *Plain paper

▶▶▶ Opmerking

- Een * (sterretje) op het LCD-scherm geeft de huidige instelling aan.

10. Gebruik de knop ◀ ▶ om het type van het geplaatste papier in de voorste lade te selecteren en druk daarna op de knop **OK**.

Size: KG/4"x6"
Type: ◀ PlusGlossyII ▶

Volg de aanwijzingen van meldingen op het scherm om de papiergegevens op te slaan.

▶▶▶ Opmerking

- Er zijn verschillende soorten papier, zoals papier met een speciale coating waarop foto's met een optimale kwaliteit kunnen worden afgedrukt en papier dat geschikt is voor documenten. Voor elk mediumtype zijn er vooraf gedefinieerde instellingen (de manier waarop inkt wordt gebruikt en gespoten, de afstand vanaf de spuitopeningen enz.), waarmee u afdrucken met een optimale beeldkwaliteit op dat mediumtype kunt maken. Onjuiste papierinstellingen kunnen ook leiden tot afdrukk kleuren van slechte kwaliteit of tot krassen op de afdruk. Als de afdruk vlekken of ongelijkmatige kleuren vertoont, verhoogt u de instelling voor de afdrukkwaliteit en probeert u het opnieuw.
- Om onjuiste afdrucken te voorkomen, biedt deze printer een functie die detecteert of de gegevens die zijn ingesteld voor het geplaatste papier, overeenkomen met de papierinstellingen. Selecteer de papierinstellingen in overeenstemming met de papiergegevens voordat u gaat afdrucken. Als deze functie is ingeschakeld, wordt een foutbericht weergegeven als deze instellingen niet overeenkomen om zo onjuiste afdrucken te voorkomen. Als dit foutbericht wordt weergegeven, controleert en corrigeert u de papierinstellingen.

Enveloppen plaatsen

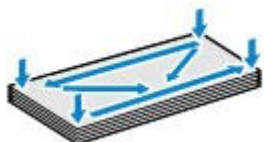
Het adres wordt automatisch geroteerd en afgedrukt aan de hand van de richting van de envelop, zoals opgegeven op de computer.

»»» Belangrijk

- Afdrukken van enveloppen vanuit het bedieningspaneel wordt niet ondersteund.
- De volgende enveloppen kunt u niet gebruiken. De enveloppen kunnen in de printer vast blijven zitten of ertoe leiden dat de printer niet goed meer functioneert.
 - Enveloppen met een reliëf of een behandeld oppervlak
 - Enveloppen met een dubbele klep
 - Enveloppen waarvan de lijmkleppen al vochtig zijn gemaakt en plakken

1. Bereid enveloppen voor.

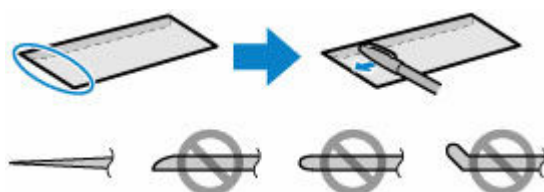
- Druk de hoeken en randen van de enveloppen omlaag om deze zo plat mogelijk te maken.



- Als de enveloppen gekruld zijn, houdt u de tegenoverliggende hoeken vast en buigt u deze voorzichtig in de tegengestelde richting.



- Als de klep van de envelop is gevouwen, maakt u deze plat.
- Gebruik een pen om de bovenrand van de envelop in de invoerrichting plat te strijken en de vouw scherper te maken.

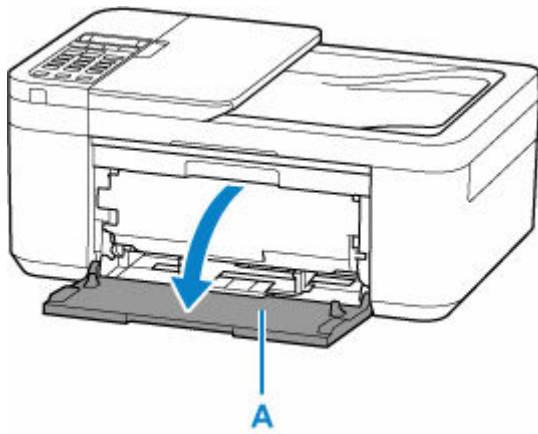


Hierboven ziet u een zijaanzicht van de bovenrand van de envelop.

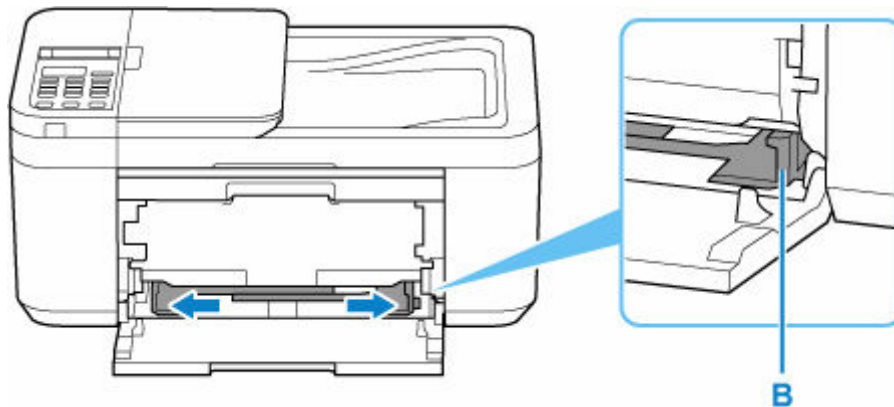
»»» Belangrijk

- De enveloppen kunnen vastlopen in de printer als ze niet plat zijn of als de hoeken niet zijn uitgelijnd. Zorg ervoor dat het papier niet meer dan 3 mm (0,12 inch) is opgekruld of opgebold.

2. Open voorzichtig de voorklep (A).



3. Verschuif de rechterpapiergeleider (B) om beide papiergeleiders te openen.



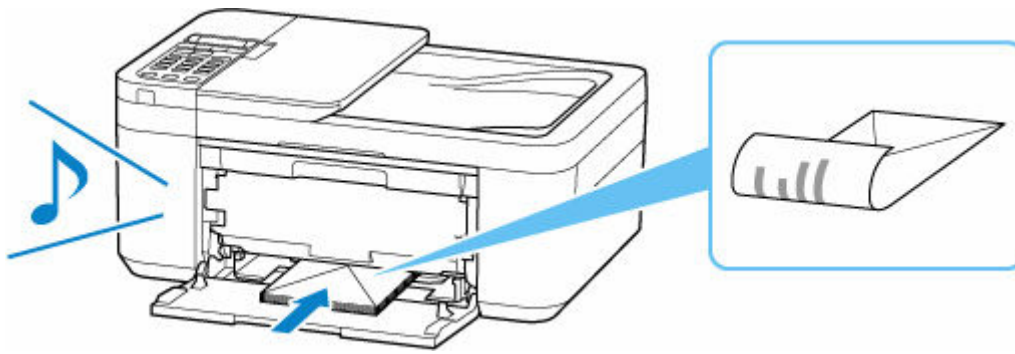
4. Plaats de enveloppen in het midden van de voorste lade MET DE AFDRUKZIJDE NAAR BENEDEN.

Vouw de klep van de envelop en plaats de envelop in de lengterichting met de adreszijde omlaag gericht.



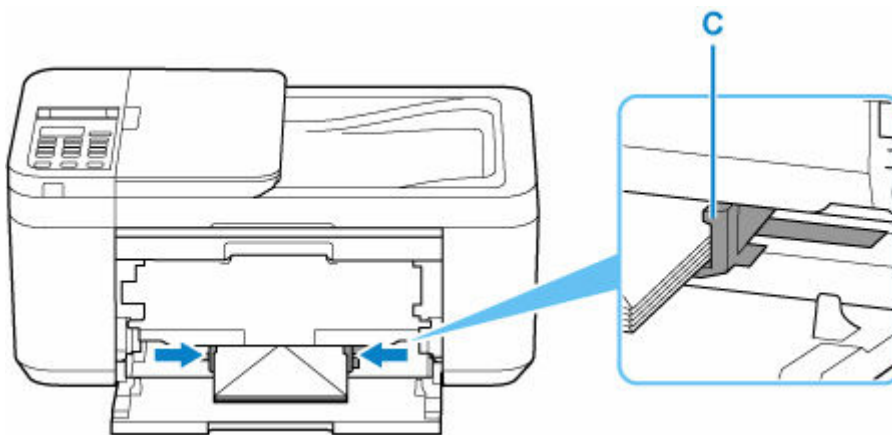
Voer de bovenrand van enveloppen in totdat u een geluid hoort. Er kunnen maximaal 5 enveloppen tegelijk worden geplaatst.

Bij het plaatsen van enveloppen wordt het registratiescherm van de papiergegevens weergegeven op het LCD-scherm.



5. Verschuif de rechterpapiergeleider om beide papiergeleiders tegen beide zijden van de enveloppen te schuiven.

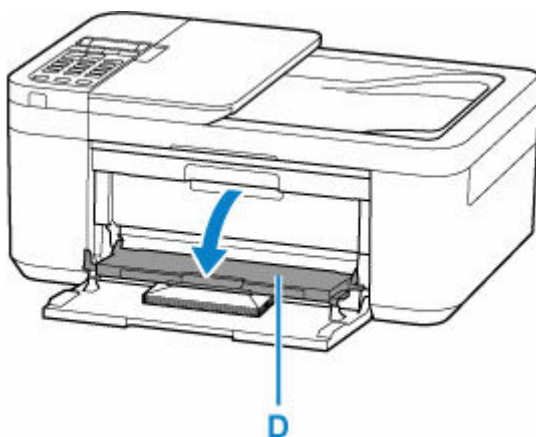
Schuif de papiergeleiders niet te hard tegen de enveloppen. De enveloppen worden dan misschien niet goed ingevoerd.



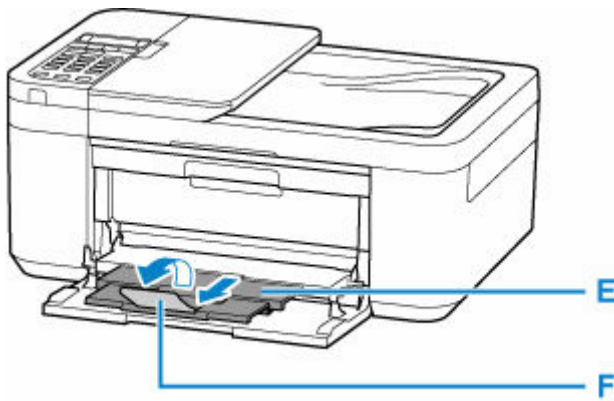
►► **Opmerking**

- Zorg dat de stapel enveloppen lager is dan de tabs (C) van de papiergeleiders.

6. Open de papieruitvoerlade (D).



7. Trek de papieruitvoersteun (E) uit en open het verlengstuk van de uitvoerlade (F).



8. Druk op de knop **OK**.

Save the front tray paper
[OK]Next

9. Gebruik de knop ◀ of ▶ om het formaat van de geplaatste enveloppen in de voorste lade te selecteren en druk daarna op de knop **OK**.

Size: ◀ Envelope DL ▶
Type: *Plain paper

»» Opmerking

- Een * (sterretje) op het LCD-scherm geeft de huidige instelling aan.

10. Gebruik de knop ◀ ▶ om **Envelop (Envelope)** te selecteren en druk daarna op de knop **OK**.

Size: Envelope DL
Type: ◀ Envelope ▶

Volg de aanwijzingen van meldingen op het scherm om de papiergegevens op te slaan.

»» Opmerking

- Om onjuiste afdrukken te voorkomen, biedt deze printer een functie die detecteert of de gegevens die zijn ingesteld voor het geplaatste papier, overeenkomen met de papierinstellingen. Selecteer de papierinstellingen in overeenstemming met de papiergegevens voordat u gaat afdrukken. Als deze functie is ingeschakeld, wordt een foutbericht weergegeven als deze instellingen niet overeenkomen om zo onjuiste afdrukken te voorkomen. Als dit foutbericht wordt weergegeven, controleert en corrigeert u de papierinstellingen.

Originelen plaatsen

- **Waar moeten originelen worden geplaatst?**
- **Originelen op de plaat plaatsen**
- **Documenten in de ADF (automatische documentinvoer) plaatsen**
- **Plaatsing op basis van gebruik**
- **Ondersteunde originelen**

Waar moeten originelen worden geplaatst?

U kunt originelen op twee locaties in de printer plaatsen: de plaat en de ADF (automatische documentinvoer).

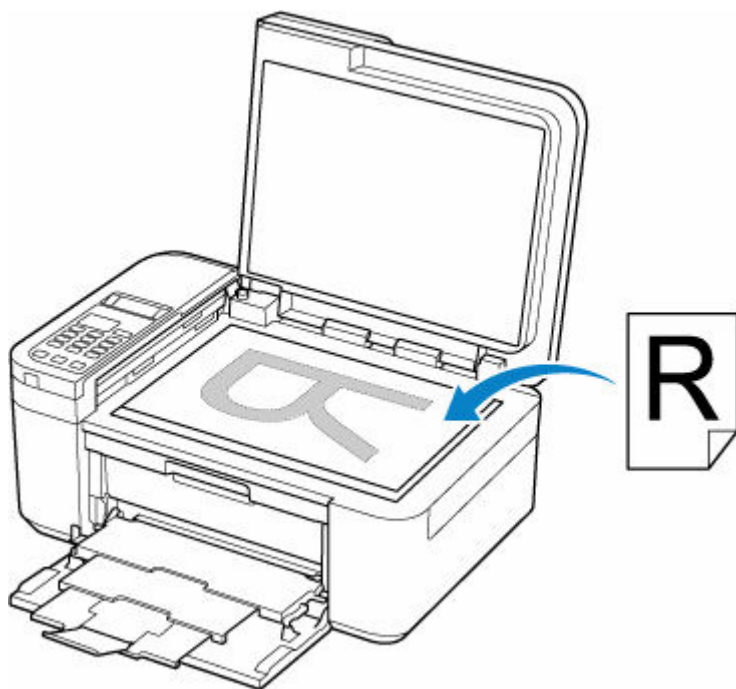
Selecteer de positie waar u het origineel wilt plaatsen op basis van het formaat, type of de methode van gebruik.

»»» Opmerking

- Zie hieronder voor meer informatie over de ondersteunde originelen.

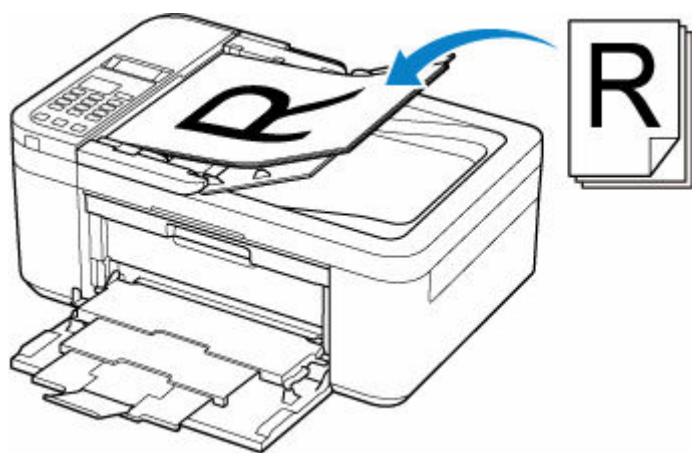
➔ [Ondersteunde originelen](#)

Documenten, foto's of boeken op de plaat plaatsen



Twee of meer documentvellen met hetzelfde formaat en dezelfde dikte in de ADF plaatsen

U kunt ook een afzonderlijk documentvel in de ADF plaatsen.

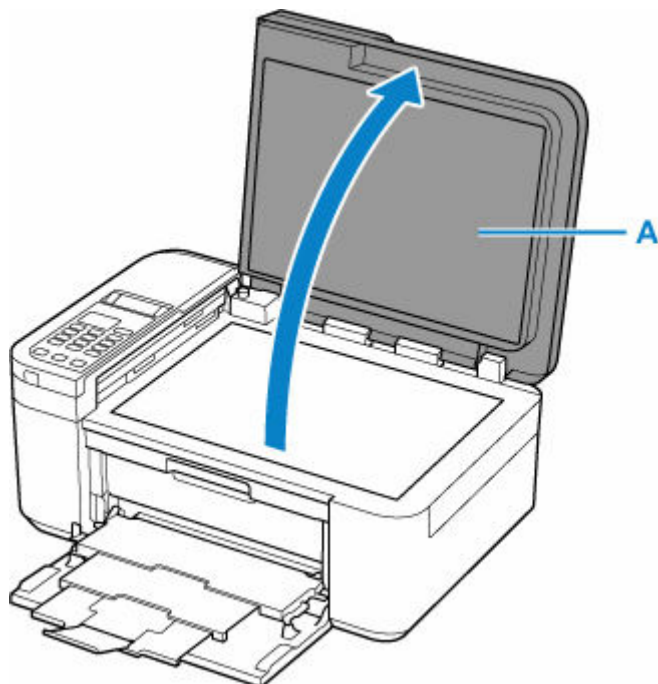


»» Opmerking

- Als u het origineel met optimale kwaliteit wilt scannen, plaatst u het op de plaat.

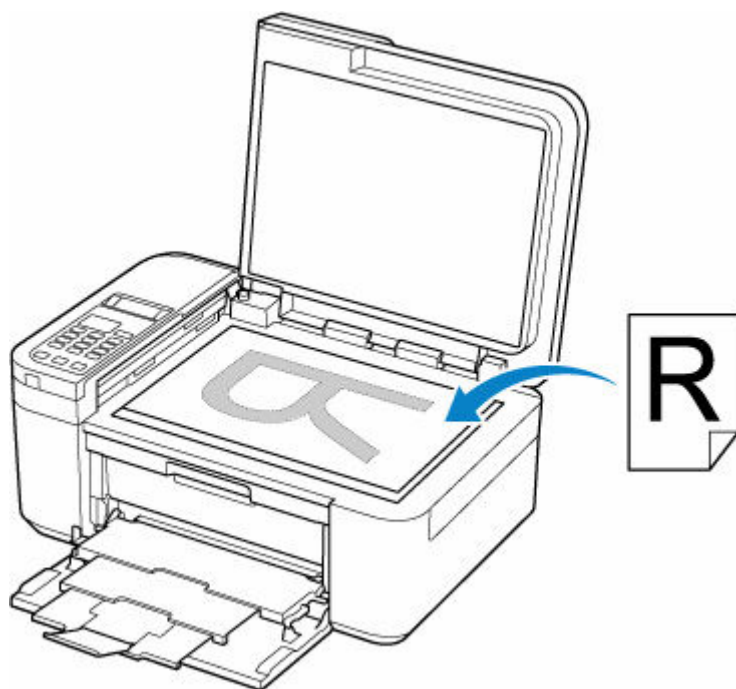
Originelen op de plaat plaatsen

1. Open de documentklep (A).



2. Plaats het origineel MET DE TE SCANNEN ZIJDE NAAR BENEDEN op de plaat.

- ➔ [Plaatsing op basis van gebruik](#)
- ➔ [Ondersteunde originelen](#)



»»» Belangrijk

- Let op het volgende wanneer u het origineel op de plaat legt.

Als u het volgende niet in acht neemt, kan er een storing optreden in de scanner of kan de glasplaat breken.

- Plaats geen voorwerpen die zwaarder zijn dan 2,0 kg (4,4 lb) op de glasplaat.
- Oefen geen druk van meer dan 2,0 kg (4,4 lb) uit op de glasplaat, bijvoorbeeld bij het aandrukken van het origineel.

3. Sluit de documentklep voorzichtig.



»»» **Belangrijk**

- Let erop dat u de documentklep sluit nadat u het origineel op de plaat hebt geplaatst, voordat u begint met kopiëren, faxen of scannen.

Documenten in de ADF (automatische documentinvoer) plaatsen

Plaats originelen van A4-, Letter- of Legal-formaat in de ADF (automatische documentinvoer).

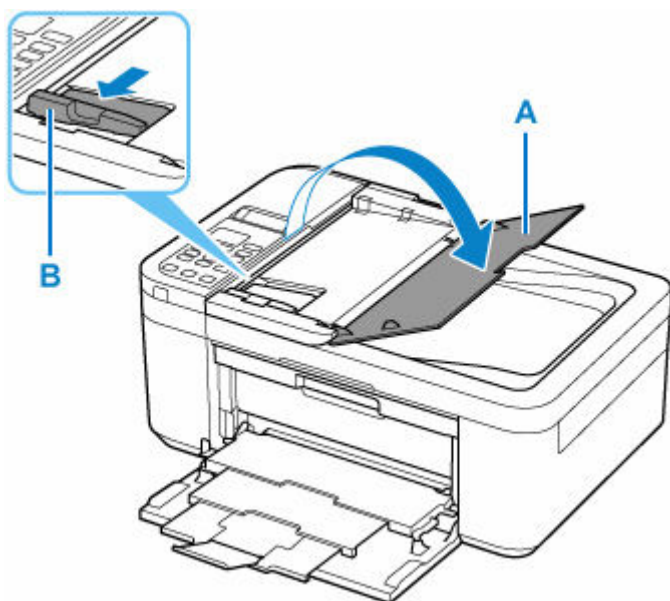
»»» Belangrijk

- Let erop dat er niets in de documentuitvoersleuf komt. Dit kan schade veroorzaken.

»»» Opmerking

- Als u een document met optimale kwaliteit wilt scannen, plaatst u het op de plaat.
- Een dubbelzijdig origineel kan niet automatisch worden gescand met de ADF.

1. Controleer of alle originelen van de plaat zijn verwijderd.
2. Open de documentlade (A).
3. Schuif de documentgeleider (B) helemaal open.



4. Plaats het document MET DE TE SCANNEN ZIJDE OMHOOG in de documentlade, totdat u een piepgeluid hoort.

Duw het document zo ver mogelijk naar binnen.

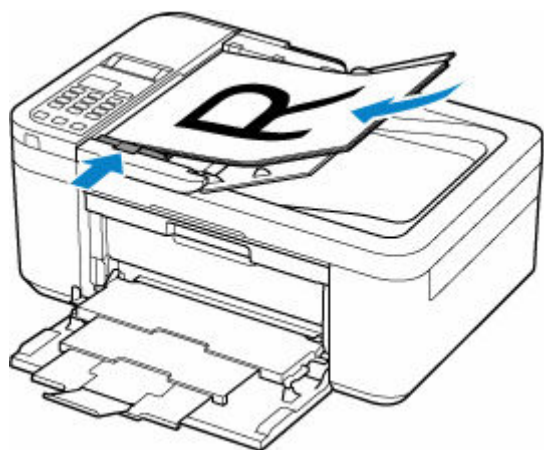
»»» Opmerking

- Zie hieronder voor meer informatie over de ondersteunde originelen.

➔ [Ondersteunde originelen](#)

5. Pas de documentgeleider aan de breedte van het document aan.

Schuif de documentgeleider niet te hard tegen het document. De documenten worden dan mogelijk niet goed ingevoerd.




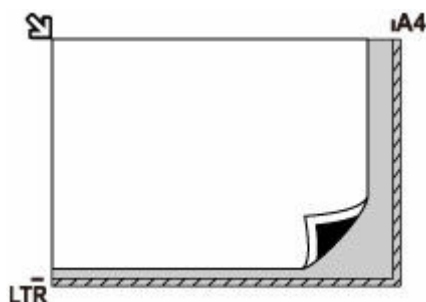
Plaatsing op basis van gebruik

Plaats het origineel op de juiste positie op basis van de functie die u wilt gebruiken. Als u het origineel niet correct plaatst, wordt het mogelijk niet juist gescand.

Originelen	Functie	Plaatsing
Tijdschriften, kranten en documenten	Kopiëren of faxen	<p>➡ Het origineel uitgelijnd met de positiemarkering plaatsen</p>
	Scannen door automatisch het type en formaat van het origineel te detecteren Als u scant via het bedieningspaneel, drukt u op de knop SCANNEN (SCAN) en selecteert u Automatische scan (Auto scan) bij Type origineel (Original type) .	
	Scannen door een standaardformaat (A4, Letter, enzovoort) op te geven Als u scant via het bedieningspaneel, drukt u op de knop SCANNEN (SCAN) , selecteert u Document of Foto (Photo) bij Type origineel (Original type) en geeft u een standaardformaat (A4, Letter, enzovoort) op voor Scanformaat (Scan size) .	
Foto's, ansichtkaarten, visitekaartjes en discs (BD's/dvd's/cd's)	Eén origineel scannen Als u scant via het bedieningspaneel, volgt u onderstaande instructies. <ul style="list-style-type: none"> • Druk op de knop SCANNEN (SCAN) en selecteer Automatische scan (Auto scan) bij Type origineel (Original type). • Druk op de knop SCANNEN (SCAN), selecteer Foto (Photo) bij Type origineel (Original type) en geef vervolgens Auto scan(A) -Enkel (Auto scan(A) -Singl) op bij Scanformaat (Scan size). 	<p>➡ Slechts één origineel in het midden van de plaat plaatsen</p>
	Twee of meer originelen scannen Als u scant via het bedieningspaneel, volgt u onderstaande instructies. <ul style="list-style-type: none"> • Druk op de knop SCANNEN (SCAN) en selecteer Automatische scan (Auto scan) bij Type origineel (Original type). • Druk op de knop SCANNEN (SCAN), selecteer Foto (Photo) bij Type origineel (Original type) en geef vervol- 	

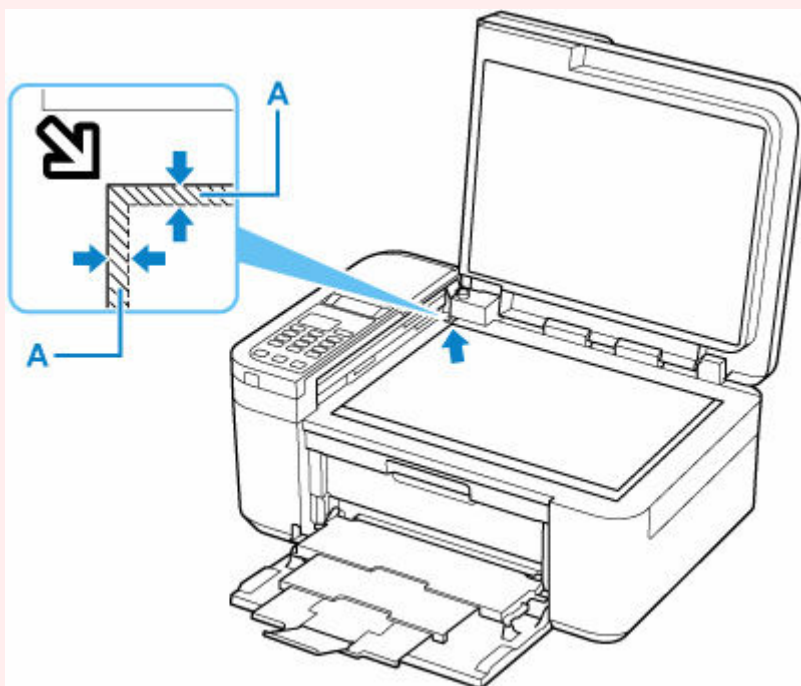
Het origineel uitgelijnd met de positiemarkering plaatsen

Plaats het origineel MET DE TE SCANNEN ZIJDE NAAR BENEDEN op de plaat en lijn het uit met de positiemarkering . Delen die op het diagonaal gestreepte gebied zijn geplaatst kunnen niet worden gescand.



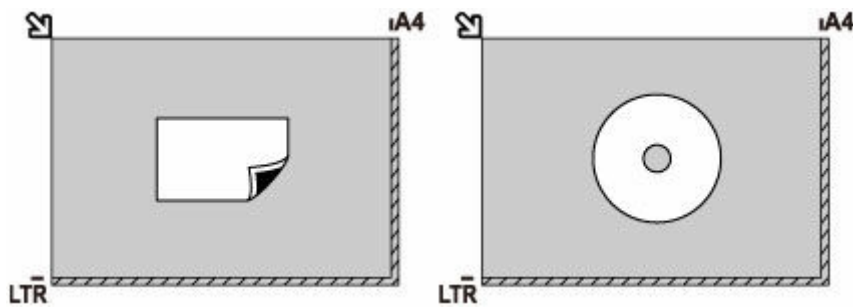
Belangrijk

- De printer kan het gestreepte gedeelte (A) (1 mm (0,04 inch) vanaf de randen van de glasplaat) niet scannen.



Slechts één origineel in het midden van de plaat plaatsen

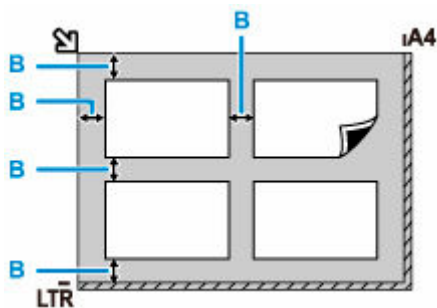
Plaats het origineel MET DE TE SCANNEN ZIJDE NAAR BENEDEN, waarbij u 1 cm (0,40 inch) of meer ruimte vrij laat tot de randen (schuin gestreept gebied) van de plaat. Delen die op het diagonaal gestreepte gebied zijn geplaatst kunnen niet worden gescand.



Twee of meer originelen plaatsen op de plaat

Plaats de originelen MET DE TE SCANNEN ZIJDE NAAR BENEDEN. Houd een ruimte van 1 cm (0,40 inch) of meer vrij tussen de randen (schuin gestreept gebied) van de plaat en de originelen, en tussen de originelen. Delen die op het diagonaal gestreepte gebied zijn geplaatst kunnen niet worden gescand.

U kunt maximaal 12 items plaatsen.



B: Meer dan 1 cm (0,40 inch)

Opmerking

- De functie voor het corrigeren van scheve originelen corrigeert automatisch originelen die onder een hoek van maximaal 10 graden zijn geplaatst. Scheve foto's met een lange zijde van 180 mm (7,1 inch) of meer kunnen niet worden gecorrigeerd.
- Foto's die niet rechthoekig zijn of een afwijkende vorm hebben (zoals uitgeknipte foto's) worden mogelijk niet goed gescand.

Ondersteunde originelen

Plaat

Item	Details
Typen originelen	<ul style="list-style-type: none">• Tekstdocumenten, tijdschriften of kranten• Afgedrukte foto, Ansichtkaart, visitekaartje of schijf (bd/dvd/cd, enzovoort)• Documenten die niet geschikt zijn voor de ADF
Grootte (breedte x hoogte)	Maximaal 216 x 297 mm (8,5 x 11,7 inch)
Aantal	Eén of meer vellen*
Dikte	Maximaal 5 mm (0,2 inch)

* Er kunnen twee of meer originelen op de plaat worden geplaatst, afhankelijk van de geselecteerde functie.

➔ [Plaatsing op basis van gebruik](#)

In de ADF (automatische documentinvoer)

Item	Details
Type origineel	Documenten van normaal papier met meerdere pagina's die even groot, dik en zwaar zijn
Formaat	A4, Letter, Legal Maximaal 216 x 356 mm (8,5 x 14,0 inch) Minimaal 210 x 280 mm (8,3 x 11,0 inch)
Aantal	<ul style="list-style-type: none">• A4/Letter: maximaal 20 vellen (papier van 75 g /m² (20 lb)), tot een hoogte van 2 mm (0,08 inch)• Legal: maximaal 5 vellen (papier van 75 g /m² (20 lb)), tot een hoogte van 0,5 mm (0,02 inch)
Dikte	0,07 tot 0,13 mm (0,003 tot 0,005 inch)
Gewicht	60 tot 95 g /m ² (16,0 tot 25,3 lb)

Opmerking

- Zorg dat eventueel aanwezige vloeistof op documenten, zoals lijm, inkt of correctievloeistof, droog zijn voordat u ze plaatst.

Plaats geen gelijmde documenten in de ADF, zelfs niet als de lijm droog is, omdat die papierstoringen kunnen veroorzaken.

- Verwijder alle nietjes, paperclips en andere hechtmaterialen voordat u documenten invoert.
- Plaats documenten van Legal-formaat in de ADF.
- Plaats dit soort documenten niet in de ADF, omdat die papierstoringen kunnen veroorzaken.
 - Gekreukte of gevouwen documenten

- Gekrulde documenten
- Gescheurde documenten
- Documenten met gaten
- Gelijmde documenten
- Documenten met plaknotities
- Documenten op carbonpapier
- Documenten op gecoat papier
- Documenten op overtrekpapier of ander dun papier
- Foto's of bijzonder dikke documenten

Een FINE-cartridge vervangen

- Een FINE-cartridge vervangen
- De inktstatus op het LCD-scherm controleren
- Inkttips

Een FINE-cartridge vervangen

Wanneer de inkt opraakt of zich fouten voordoen, wordt er een foutmelding weergegeven op het LCD-scherm om u op de hoogte te brengen van het probleem. Op dit moment kan de printer niet afdrucken of scannen. Controleer het foutbericht en voer de juiste handelingen uit.

➔ [Wanneer er een fout is opgetreden](#)

Bij het gebruik van de printer kunnen de randen van de papieruitvoersleuf vuil worden door inkt.

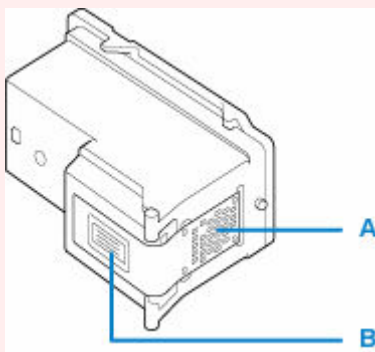
Reinig voor het vervangen van de FINE-cartridge de randen van de papieruitvoersleuf.

Vervangingsprocedure

Volg de onderstaande procedure wanneer u een FINE-cartridge moet vervangen.

Belangrijk

- Raak de elektrische contactpunten (A) of de spuitopening van de printkop (B) van een FINE-cartridge niet aan. Als u ze toch aanraakt, drukt de printer mogelijk niet goed af.



- Vervang een FINE-cartridge direct nadat u deze hebt verwijderd. Laat de printer nooit staan terwijl de FINE-cartridge is verwijderd.
- Gebruik een nieuwe FINE-cartridge ter vervanging. De spuitopeningen kunnen verstopt raken als u een gebruikte FINE-cartridge plaatst.

Daarnaast kan de printer u bij een dergelijke FINE-cartridge niet goed op de hoogte stellen wanneer u de FINE-cartridge moet vervangen.

Opmerking

- Als in Windows de inkt van een FINE-cartridge opraakt, kunt u nog een korte tijd afdrucken met de kleuren of zwarte FINE-cartridge, afhankelijk van de resterende inkt.

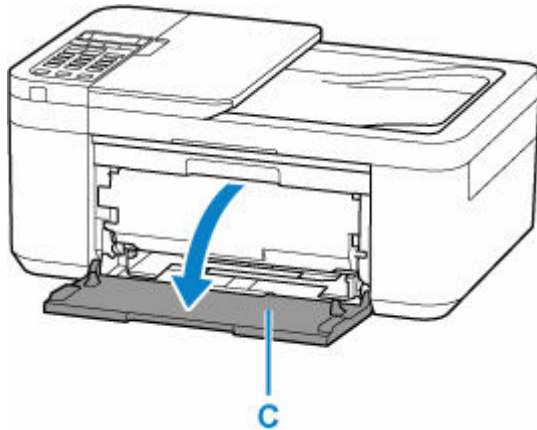
Zie hieronder voor informatie over het configureren van deze instelling.

➔ [De te gebruiken inkt instellen](#)

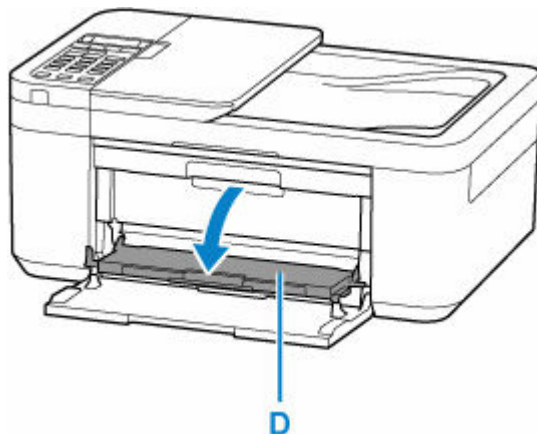
- Mogelijk wordt toch kleureninkt verbruikt wanneer u een document in zwart-wit afdrukt of wanneer u hebt aangegeven een zwart-witafdruk te willen maken.

Ook bij standaardreiniging en diepte-reiniging van de printkop, die nodig kunnen zijn om de printer goed te laten werken, wordt zowel kleureninkt als zwarte inkt verbruikt. Vervang de FINE-cartridge direct door een nieuwe cartridge zodra de inkt op is.

1. [Controleer of de printer is ingeschakeld.](#)
2. Open voorzichtig de voorklep (C).

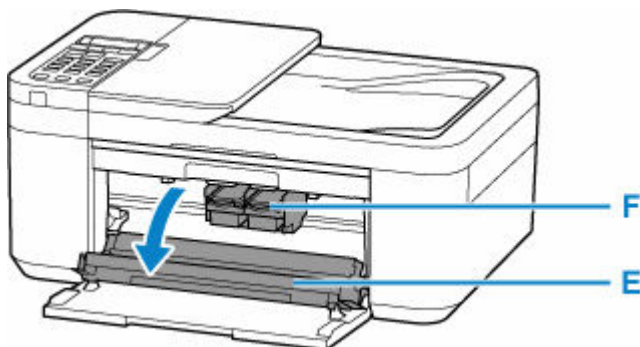


3. Open de papieruitvoerlade (D).



4. Open de papieruitvoerklep (E).

De FINE-cartridgehouder (F) schuift naar de vervangingspositie.



⚠ Let op

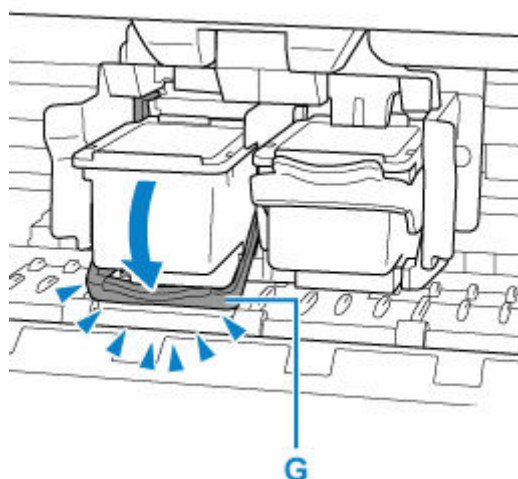
- Houd de FINE-cartridgehouder niet vast om deze te stoppen of te verplaatsen. Raak de FINE-cartridgehouder niet aan voordat deze helemaal stilstaat.

➤➤ Belangrijk

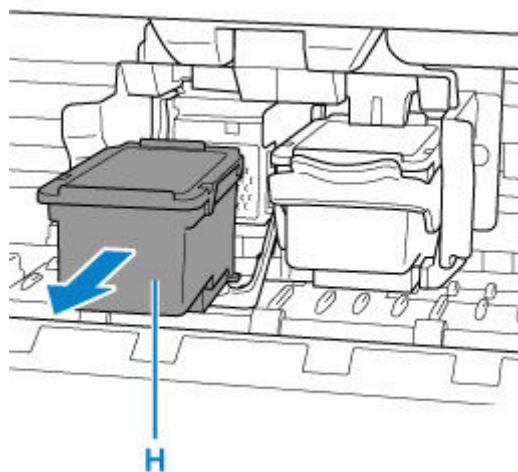
- Raak geen metalen delen of andere delen binnen in de printer aan.

5. Verwijder de lege FINE-cartridge.

1. Duw de inktcartridgevergrendeling (G) van de lege FINE-cartridge omlaag totdat deze klikt.

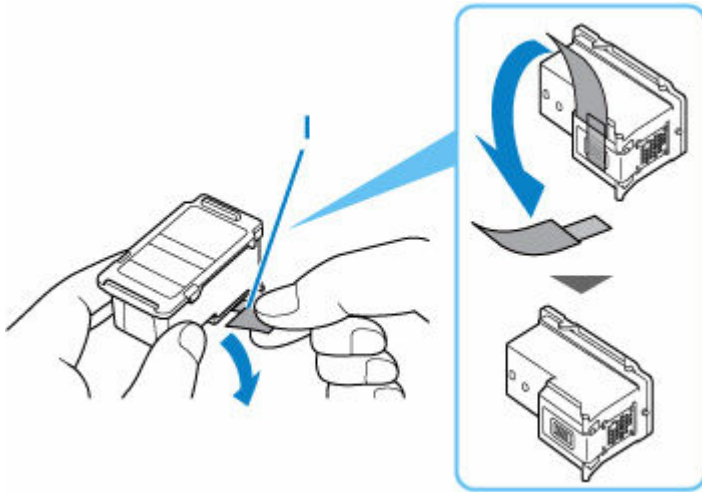


2. Verwijder de FINE-cartridge (H).



6. Bereid een nieuwe FINE-cartridge voor.

Haal de nieuwe FINE-cartridge uit de verpakking en verwijder voorzichtig de beschermtape (I).



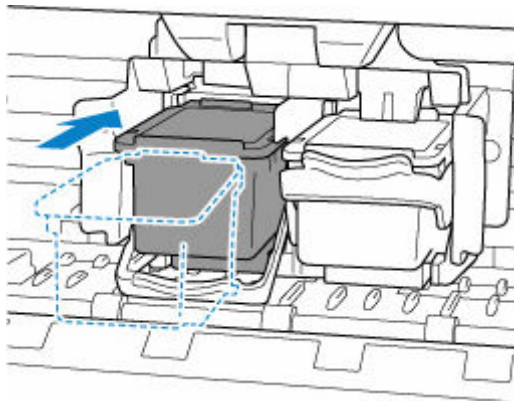
»»» **Belangrijk**

- Raak de elektrische contactpunten of spuitopeningen van printkop van een FINE-cartridge niet aan. Als u ze toch aanraakt, drukt de printer mogelijk niet goed af.

7. Plaats hier de FINE-cartridge.

1. Schuif de nieuwe FINE-cartridge volledig en recht in de FINE-cartridgehouder totdat deze de achterzijde raakt.

De kleuren FINE-cartridge moet in de linkersleuf worden geplaatst en de zwarte FINE-cartridge in de rechtersleuf.



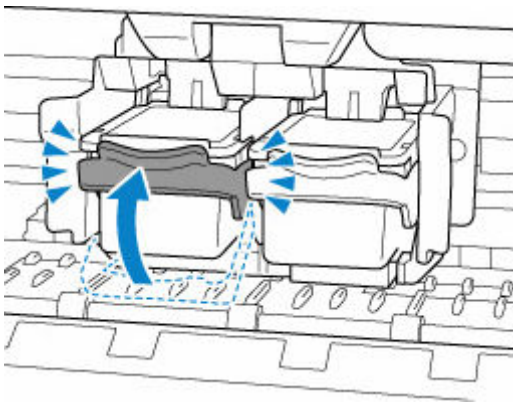
»»» **Belangrijk**

- Plaats de FINE-cartridge voorzichtig, zodat deze de elektrische contacten op de FINE-cartridgehouder niet raakt.



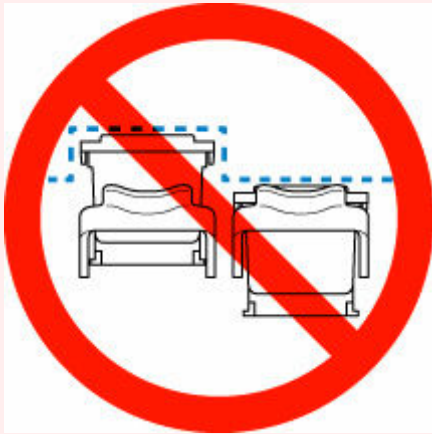
2. Duw de inktcartridgevergrendeling omhoog totdat deze vastklikt.

De FINE-cartridge wordt vergrendeld.



»»» Belangrijk

- Controleer of de FINE-cartridge correct is geïnstalleerd.



8. Sluit de papieruitvoerlade.



►► Opmerking

- Als het foutbericht wordt weergegeven op het LCD-scherm nadat de papieruitvoerlade is gesloten, voert u de vereiste stappen uit.
 - ➡ [Wanneer er een fout is opgetreden](#)
- Als de printkop niet correct is uitgelijnd, wat u merkt doordat evenwijdige lijnen niet correct worden afgedrukt of doordat er vergelijkbare problemen optreden, [past u de positie van de printkop aan](#).

De inktstatus op het LCD-scherm controleren

1. [Controleer of de printer is ingeschakeld.](#)
2. Druk op de knop **Instellingen (Setup)**, gebruik de knop ◀ ▶ om **Inktinformatie (Ink information)** te selecteren en druk daarna op de knop **OK**.
➔ [LCD en bedieningspaneel](#)
3. Controleer of **Resterende inkt (Remaining ink)** wordt weergegeven en druk op de knop **OK**.

In onderstaande afbeelding geeft A het resterende inktniveau aan.



Voorbeeld: [!]

De inkt is bijna op. Bereid een nieuwe inktcartridge voor.

Het kan zijn dat de afdrukkwaliteit niet voldoende is als u de printer blijft gebruiken terwijl de inkt bijna op is.

»»» Opmerking

- U kunt de inktstatus ook controleren op het LCD-scherm wanneer u op de knop **KOPIËREN (COPY)** of **FAX** drukt. De hoeveelheid resterende inkt wordt gedurende een aantal seconden op het LCD weergegeven.
- U kunt de inktstatus ook controleren op het computerscherm.
 - Voor Windows:
 - ➔ [De inktstatus controleren vanaf uw computer](#)
 - Voor macOS:
 - ➔ De inktstatus controleren vanaf uw computer

Inkttips

Hoe wordt de inkt, naast afdrukken, gebruikt voor andere toepassingen?

Inkt kan, naast afdrukken, voor verschillende toepassingen worden gebruikt. De inkt wordt niet alleen gebruikt voor het maken van afdrukken, maar ook voor het reinigen van de printkop. Dit zorgt ervoor dat de optimale afdrukkwaliteit behouden blijft.

De printer heeft een functie voor het automatisch reinigen van de spuitopeningen waaruit de inkt wordt gespoten, zodat verstopping wordt voorkomen. Tijdens de reinigingsprocedure wordt slechts een kleine hoeveelheid inkt gebruikt voor het reinigen van de spuitopeningen.

Wordt er kleureninkt gebruikt voor het maken van zwart-witte afdrukken?

Wanneer u afdrukt in zwart-wit, wordt mogelijk andere inkt dan zwart gebruikt, afhankelijk van het type afdrukpapier en de instellingen van het printerstuurprogramma. Er kan dus kleureninkt worden gebruikt voor het maken van zwart-witte afdrukken.

Als afdrukken vaag of ongelijkmatig zijn

- **Onderhoudsprocedure**
- **Controleraster voor de spuitopeningen afdrukken**
- **Controleraster voor de spuitopeningen onderzoeken**
- **De printkop reinigen**
- **Dieptereiniging van de printkop**
- **De printkop uitlijnen**

Onderhoudsprocedure

Als de afdrukresultaten vaag zijn, kleuren niet correct worden afgedrukt of als u niet tevreden bent over de afdrukresultaten (bijvoorbeeld omdat lijnen niet evenwijdig worden afgedrukt), voert u de onderstaande onderhoudsprocedure uit.

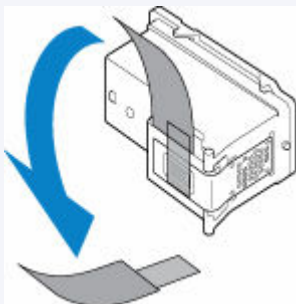
»»» Belangrijk

- Spoel de FINE-cartridge niet af en veeg deze niet schoon. Dit kan problemen met de FINE-cartridge veroorzaken.

»»» Opmerking

- Controleer of er nog inkt in de FINE-cartridge zit.
 - ➔ [De inktstatus op het LCD-scherm controleren](#)
- Controleer of de FINE-cartridge correct is geïnstalleerd.
 - ➔ [Vervangingsprocedure](#)

Controleer ook of de beschermtape aan de onderzijde van de FINE-cartridge is verwijderd.



- Raadpleeg [Wanneer er een fout is opgetreden](#) als een foutbericht verschijnt op het LCD-scherm.
- Stel voor Windows de afdrukkwaliteit hoger in via de instellingen van het printerstuurprogramma. Hierdoor kunnen de afdrukresultaten verbeteren.
 - ➔ [De afdrukkwaliteit wijzigen en afbeeldingsgegevens corrigeren](#)

Onduidelijke of ongelijkmatige afdrukresultaten:

Stap 1 Druk het controleraster voor de spuitopeningen af.

Vanaf de printer

- ➔ [Controleraster voor de spuitopeningen afdrukken](#)

Vanaf de computer

- Voor Windows:
 - ➔ Een controleraster voor de spuitopeningen afdrukken
- Voor macOS:
 - ➔ Een controleraster voor de spuitopeningen afdrukken

Stap 2 [Bekijk het controleraster voor de spuitopeningen.](#)

Als er lijnen ontbreken of er horizontale strepen voorkomen in het patroon:



|| Stap 3 | Reinig de printkop.

Vanaf de printer

- ➔ [De printkop reinigen](#)

Vanaf de computer

- Voor Windows:
 - ➔ De printkoppen reinigen
- Voor macOS:
 - ➔ De printkoppen reinigen

Druk na het reinigen van de printkop het controleraster voor spuitopeningen af en controleer dit: ➔ [Stap 1](#)

Als het probleem niet is opgelost nadat u stap 1 tot en met stap 3 tweemaal hebt uitgevoerd:



|| Stap 4 | Voer een diepte-reiniging van de printkop uit.

Vanaf de printer

- ➔ [Dieptereiniging van de printkop](#)

Vanaf de computer

- Voor Windows:
 - ➔ De printkoppen reinigen
- Voor macOS:
 - ➔ De printkoppen reinigen

Als het probleem niet is opgelost, schakelt u het apparaat uit en voert u de diepte-reiniging van de printkop 24 uur later nogmaals uit. Koppel het netsnoer niet los wanneer u het apparaat uitschakelt.

Als het probleem hiermee nog steeds niet is verholpen:



|| Stap 5 | Vervang de FINE-cartridge.

- ➔ [Een FINE-cartridge vervangen](#)

»»» Opmerking

- Als het probleem nog steeds niet is verholpen nadat de FINE-cartridge is vervangen, neemt u contact op met het dichtstbijzijnde Canon-servicecentrum om een reparatie aan te vragen.

Als de afdrukresultaten niet gelijkmatig zijn (de evenwijdige lijnen zijn bijvoorbeeld niet correct afgedrukt):

|| Stap | Lijn de printkop uit.

Vanaf de printer

- ➔ [De printkop uitlijnen](#)

Vanaf de computer

- Voor Windows:
 - ➔ De positie van de printkop handmatig aanpassen
- Voor macOS:
 - ➔ De positie van de Printkop aanpassen

Controleraster voor de spuitopeningen afdrukken

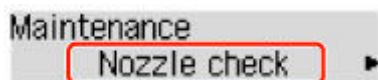
Druk het controleraster voor de spuitopeningen af om te bepalen of de inkt op de juiste wijze uit de spuitopening van printkop wordt gespoten.

»»» Opmerking

- Als de inkt bijna op is, wordt het controleraster niet goed afgedrukt. [Vervang de FINE-cartridge](#) die bijna leeg is.

U moet het volgende voorbereiden: een vel gewoon papier van A4- of Letter-formaat

1. [Controleer of de printer is ingeschakeld.](#)
2. Plaats een vel normaal papier van A4- of Letter-formaat in de voorste lade.
 - ➔ [Normaal papier plaatsen](#)
3. Druk op de knop **Instellingen (Setup)**, gebruik de knop ◀ ▶ om **Onderhoud (Maintenance)** te selecteren en druk daarna op de knop **OK**.
 - ➔ [LCD en bedieningspaneel](#)
4. Gebruik de knop ◀ ▶ om **Contr. spuitopening (Nozzle check)** te selecteren en druk daarna op de knop **OK**.



Het controleraster voor de spuitopening wordt afgedrukt.

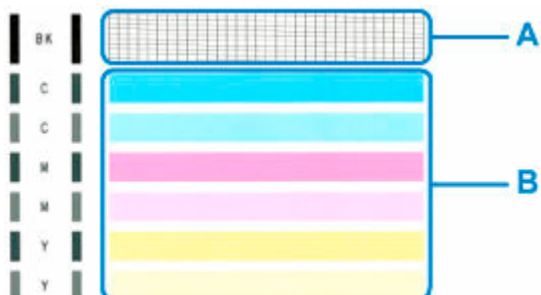
Voer geen andere handelingen taken uit totdat de printer het controleraster heeft afgedrukt.

5. [Bekijk het controleraster voor de spuitopeningen.](#)

Controleraster voor de spuitopeningen onderzoeken

Bekijk het controleraster voor de spuitopeningen en reinig zo nodig de printkop.

Controleer het raster A op ontbrekende lijnen en het raster B op de aanwezigheid van horizontale strepen.



Als er lijnen ontbreken in het raster A:



C: Goed

D: Niet goed (er ontbreken lijnen)

Als er horizontale strepen voorkomen in raster B:



E: Goed

F: Niet goed (horizontale strepen aanwezig)

Als een kleur in raster A of B niet wordt afgedrukt:



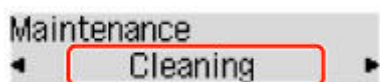
(Voorbeeld: Magenta raster wordt niet afgedrukt)

Als een van het bovenstaande van toepassing is, moet de [printkop worden gereinigd](#).

De printkop reinigen

Reinig de printkop als er in het afgedrukte controleraster voor de spuitopeningen lijnen ontbreken of horizontale strepen worden weergegeven. Door een reiniging uit te voeren worden de spuitopeningen vrij gemaakt en de toestand van de printkop hersteld. Bij het reinigen van de printkop wordt inkt verbruikt. Reinig de printkop daarom alleen als het echt nodig is.

1. [Controleer of de printer is ingeschakeld.](#)
2. Druk op de knop **Instellingen (Setup)**, gebruik de knop ◀ ▶ om **Onderhoud (Maintenance)** te selecteren en druk daarna op de knop **OK**.
 - ➔ [LCD en bedieningspaneel](#)
3. Gebruik de knop ◀ ▶ om **Reinigen (Cleaning)** te selecteren en druk daarna op de knop **OK**.



De printer start het reinigen van de printkop.

Voer geen andere handelingen uit tot de printer klaar is met het reinigen van de printkop. Dit duurt ongeveer 1 minuut.

4. Controleer de conditie van de printkop.

Als u de staat van de printkop wilt controleren, [drukt u het controleraster voor de spuitopeningen af](#).

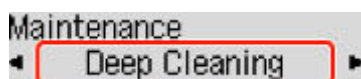
▶▶▶ Opmerking

- Als het probleem niet is opgelost nadat u de printkop tweemaal hebt gereinigd, [voert u een diepte-reiniging van de printkop uit](#).

Dieptereiniging van de printkop

Als de afdrukkwaliteit niet is verbeterd door de normale reiniging van de printkop, moet u een dieptereiniging van de printkop uitvoeren. Bij een dieptereiniging van de printkop wordt meer inkt verbruikt dan bij een normale reiniging van de printkop. Het is daarom raadzaam de dieptereiniging van de printkop alleen uit te voeren als het echt nodig is.

1. [Controleer of de printer is ingeschakeld.](#)
2. Druk op de knop **Instellingen (Setup)**, gebruik de knop ◀ ▶ om **Onderhoud (Maintenance)** te selecteren en druk daarna op de knop **OK**.
➔ [LCD en bedieningspaneel](#)
3. Gebruik de knop ◀ ▶ om **Diepte-reiniging (Deep Cleaning)** te selecteren en druk daarna op de knop **OK**.



De printer start de dieptereiniging van de printkop.

Voer geen andere handelingen uit totdat de printer klaar is met de dieptereiniging van de printkop. Dit duurt ongeveer 1 minuut.

4. Controleer de conditie van de printkop.

Als u de staat van de printkop wilt controleren, [drukt u het controleraster voor de spuitopeningen af](#).

Als het probleem niet is opgelost, schakelt u het apparaat uit en voert u de dieptereiniging van de printkop 24 uur later nogmaals uit. Koppel het netsnoer niet los wanneer u het apparaat uitschakelt.

Als het probleem nog steeds niet is opgelost, [vervangt u de FINE-cartridge](#) door een nieuwe. Als het probleem nog steeds niet is verholpen nadat de FINE-cartridge is vervangen, neemt u contact op met het dichtstbijzijnde Canon-servicecentrum om een reparatie aan te vragen.

De printkop uitlijnen

Als de afgedrukte lijnen niet evenwijdig zijn of als u niet tevreden bent over de afdrukresultaten, dient u de positie van de printkop aan te passen.

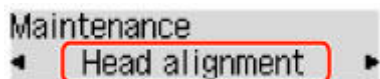
»»» Opmerking

- Als de inkt bijna op is, wordt het uitlijningsblad niet correct afgedrukt.

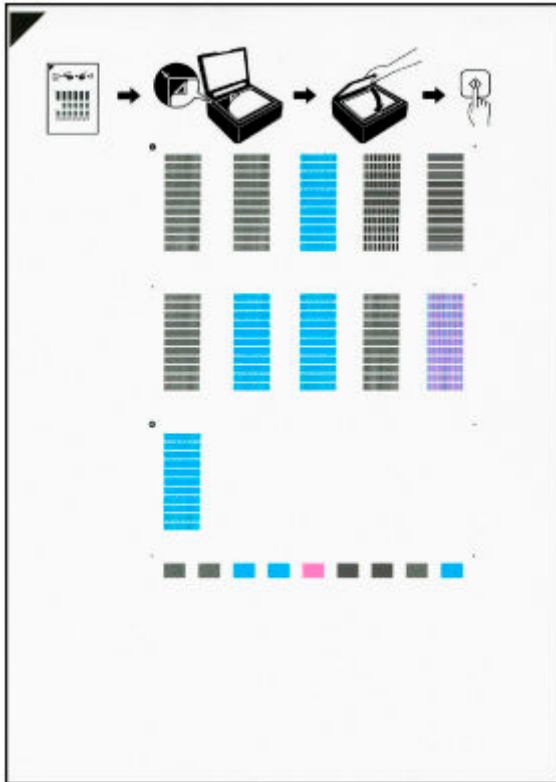
[Vervang de FINE-cartridge](#) die bijna leeg is.

U moet het volgende voorbereiden: een vel gewoon papier van A4- of Letter-formaat

1. [Controleer of de printer is ingeschakeld.](#)
2. Plaats een vel normaal papier van A4- of Letter-formaat in de voorste lade.
 - ➔ [Normaal papier plaatsen](#)
3. Druk op de knop **Instellingen (Setup)**, gebruik de knop ◀ ▶ om **Onderhoud (Maintenance)** te selecteren en druk daarna op de knop **OK**.
 - ➔ [LCD en bedieningspaneel](#)
4. Gebruik de knop ◀ ▶ om **Uitlijning printkop (Head alignment)** te selecteren en druk daarna op de knop **OK**.





Het uitlijningsblad wordt afgedrukt.

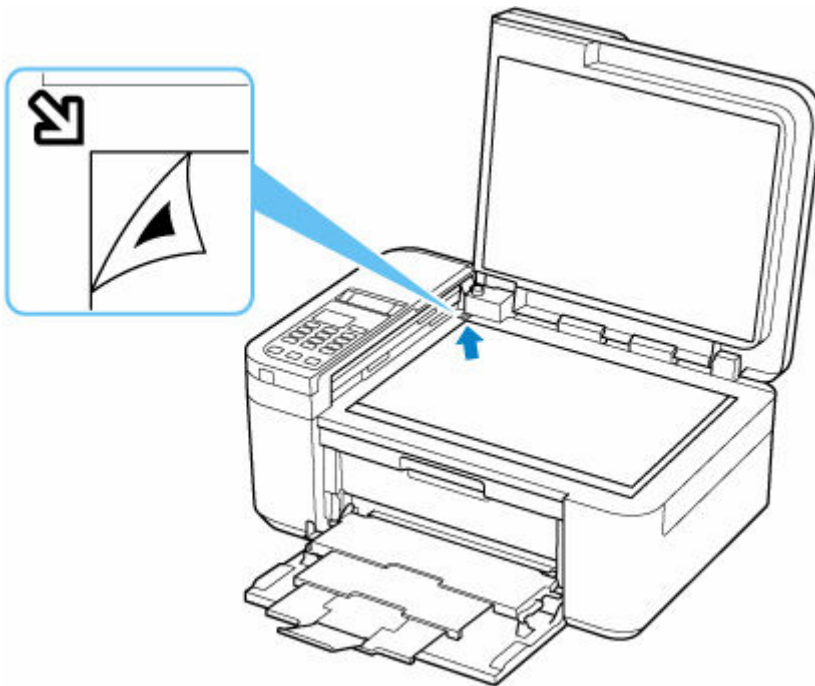


»»» Belangrijk

- Raak de afdruk op het uitlijningsblad niet aan. Als het blad vlekken vertoont of gekreukt is, wordt het mogelijk niet juist gescand.
- Als het uitlijningsblad niet goed is afgedrukt, drukt u op de knop **Stoppen (Stop)** en begint u de procedure opnieuw.

5. Controleer het bericht en plaats het uitlijningsblad voor de printkop de plaat.

Plaats het uitlijningsblad voor de printkop MET DE BEDRUKTE ZIJDE OMLAAG en zorg dat de markering  in de linkerbovenhoek van het blad is uitgelijnd met de positiemarkering .



»»» Opmerking

- Het uitlijningsblad kan niet worden gescand als dit in de ADF (automatische documentinvoer) is geplaatst.

6. Sluit de documentklep voorzichtig en druk op de knop **Zwart (Black)** of de knop **Kleur (Color)**.

De printer scant het uitlijningsblad en de printkoppositie wordt automatisch aangepast.

Nadat het bericht is weergegeven dat de positie van de printkoppen is aangepast, verwijdert u het uitlijningsblad van de plaat.

»»» Belangrijk

- Open de documentklep niet en verwijder het uitlijningsblad voor de printkop niet van de plaat voordat het aanpassen van de printkoppositie is voltooid.
- Als het foutbericht wordt weergegeven op het LCD, drukt u op de knop **OK** om de fout te wissen en de benodigde actie te ondernemen.
 - ➔ [Wanneer er een fout is opgetreden](#)

»»» Opmerking

- Als u in Windows nog steeds niet tevreden bent over de afdrukresultaten nadat de printkoppositie is aangepast op de hiervoor omschreven wijze, kunt u de printkoppositie aanpassen vanaf de computer.
 - ➔ De positie van de printkop handmatig aanpassen
- Als u de huidige aanpassingswaarden voor de printkoppositie wilt afdrukken en controleren, selecteert u **Waarde kopuitl. afdr. (Print align value)** in het scherm **Onderhoud (Maintenance)**.

Reiniging

- De buitenkanten reinigen
- De plaat en documentklep reinigen
- De ADF (automatische documentinvoer) reinigen
- Papierinvoerrollen reinigen
- Binnenkant van de printer reinigen (reiniging onderste plaat)

Papierinvoerrollen reinigen

Als de papierinvoerrol vuil is of als er papierstof op ligt, wordt het papier mogelijk niet goed ingevoerd. Reinig in dat geval de papierinvoerrol. Als u de papierinvoerrol reinigt, slijt deze. Reinig de rol daarom alleen als dat nodig is.

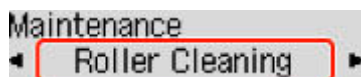
U moet het volgende voorbereiden: een vel normaal papier van A4- of Letter-formaat of een in de handel verkrijgbaar reinigingsvel

1. [Controleer of de printer is ingeschakeld.](#)
2. Verwijder papier uit de voorste lade.
3. Druk op de knop **Instellingen (Setup)**, gebruik de knop ◀ ▶ om **Onderhoud (Maintenance)** te selecteren en druk daarna op de knop **OK**.

➔ [LCD en bedieningspaneel](#)

4. Reinig de papierinvoerrollen zonder papier.

Gebruik de knop ◀ ▶ om **Reiniging rollen (Roller Cleaning)** te selecteren en druk daarna op de knop **OK**.



Tijdens het reinigen zonder papier draait de papierinvoerrol enkele malen rond.

5. Reinig de papierinvoerrollen met papier.
 1. Controleer of de papierinvoerrollen zijn gestopt met draaien en plaats een vel normaal papier van A4- of Letter-formaat of een in de handel verkrijgbaar reinigingsvel in de voorste lade.
➔ [Normaal papier plaatsen](#)
 2. Druk op de knop **OK**.

De printer begint met de reiniging. Het reinigen is voltooid als het papier wordt uitgeworpen.

Als het probleem nog steeds niet is verholpen nadat de papierinvoerrol is gereinigd, neemt u contact op met het dichtstbijzijnde Canon-servicecentrum om een reparatie aan te vragen.

Binnenkant van de printer reinigen (reiniging onderste plaat)

Hiermee verwijdert u vlekken van de binnenkant van de printer. Als het binnenste van het printer vuil wordt, kan bedrukt papier ook vuil worden. Daarom raden we u aan de binnenkant van het apparaat regelmatig te reinigen.

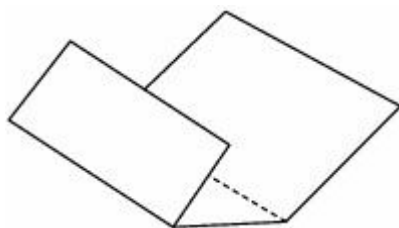
U moet het volgende voorbereiden: een vel gewoon papier van A4- of Letter-formaat*

* Zorg ervoor dat u een nieuw vel papier gebruikt.

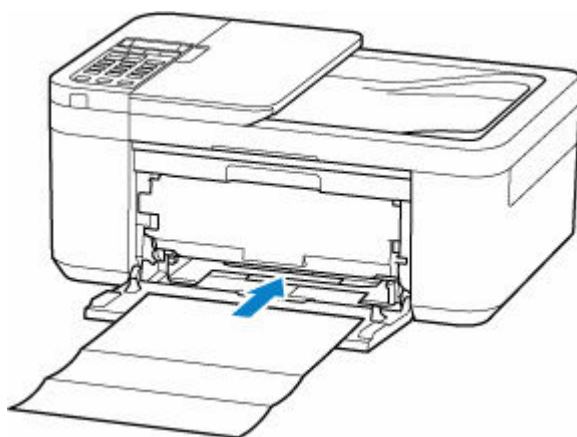
1. Zorg dat de printer is ingeschakeld en verwijder daarna het papier uit de voorste lade.

2. Bereid het papier voor.

1. Vouw een vel gewoon papier van het formaat A4 of Letter in de breedte dubbel en vouw het papier weer open.
2. Vouw één zijde van het geopende papier nogmaals doormidden, waarbij u de rand uitlijnt met de vouw in het midden. Vouw het papier daarna weer open.



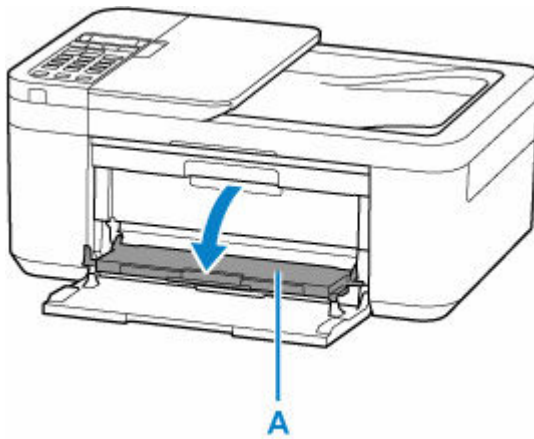
3. Plaats alleen dit vel papier in de voorste lade met de rug van de vouwen naar boven gericht, waarbij de rand van de helft zonder vouw van u af is gericht.



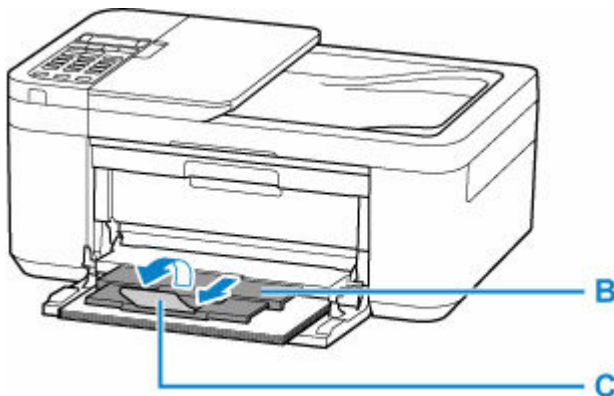
Bij het plaatsen van papier wordt het registratiescherm van de papiergegevens weergegeven op het LCD-scherm. Selecteer **A4** of **Letter** voor **Form.:** (**Size:**) en **Norm. papier (Plain paper)** voor **Type:** en druk daarna op de knop **OK**.

Size: *A4
Type: *Plain paper ▶

4. Open de papieruitvoerlade (A).



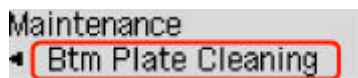
5. Trek de papieruitvoersteun (B) uit en open het verlengstuk van de uitvoerlade (C).



3. Druk op de knop **Instellingen (Setup)**, gebruik de knop ◀ ▶ om **Onderhoud (Maintenance)** te selecteren en druk daarna op de knop **OK**.

➔ [LCD en bedieningspaneel](#)

4. Gebruik de knop ◀ ▶ om **Bodemplaat reinigen (Btm Plate Cleaning)** te selecteren en druk daarna op de knop **OK**.



Het papier reinigt de binnenkant van het printer terwijl het wordt doorgevoerd door het printer.

Controleer de gevouwen gedeelten van het uitgevoerde papier. Als deze inktvlekken bevatten, moet u de onderste plaat opnieuw reinigen.

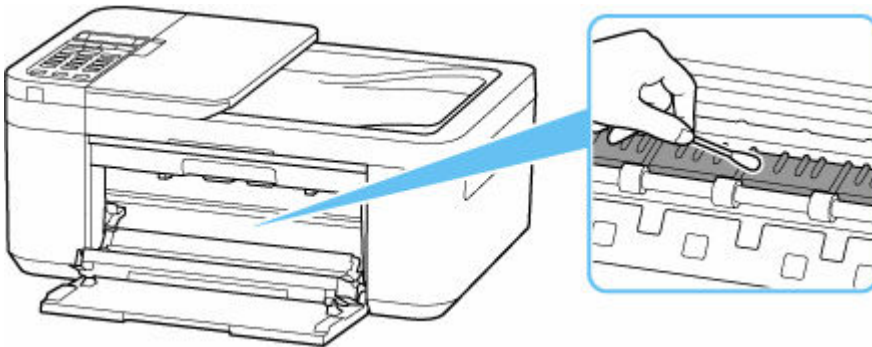
▶▶▶ **Opmerking**

- Gebruik een nieuw vel papier wanneer u de onderplaat opnieuw reinigt.

Als het probleem zich blijft voordoen nadat u de onderste plaat nogmaals hebt gereinigd, zijn de uitstekende delen aan de binnenkant van het printer mogelijk vuil. Veeg inktresten op uitstekende delen weg met bijvoorbeeld een wattenstaafje.

»» Belangrijk

- Schakel voor het reinigen de printer uit en weer in.
 - De printer kan niet worden uitgeschakeld terwijl een fax wordt verzonden of ontvangen, of als er niet-verzonden faxen in het printergeheugen zijn opgeslagen. Zorg ervoor dat de printer klaar is met het verzenden of ontvangen van faxen, voordat u deze uitzet.
 - Vergeet niet dat u geen faxen kunt verzenden of ontvangen als de printer is uitgeschakeld.
 - Als u de printer loskoppelt, worden de instellingen voor datum en tijd naar de fabrieksinstellingen teruggezet en worden alle documenten in het geheugen van de printer gewist. Verzend faxen of druk documenten af voordat u de printer loskoppelt.



Overzicht

➤ Veiligheid

- Veiligheidsvoorschriften
- Informatie over regelgeving
- WEEE (EU EN EEA)

➤ Voorzorgsmaatregelen voor gebruik

- Afdruktaken annuleren
- Afgedrukte afbeeldingen bewaren
- Juridische beperkingen bij scannen/kopiëren
- Voorzorgsmaatregelen voor gebruik van de printer
- De printer vervoeren
- De printer repareren, lenen of wegdoen
- Een hoge afdrukkwaliteit handhaven

➤ Hoofdonderdelen en hun gebruik

- Hoofdonderdelen
- Stroomvoorziening
- LCD en bedieningspaneel
- Cijfers, letters en symbolen invoeren

➤ Instellingen wijzigen

- Printerinstellingen vanaf de computer wijzigen (Windows)
- Printerinstellingen vanaf de computer wijzigen (macOS)
- Instellingen wijzigen vanaf het bedieningspaneel

➤ Specificaties

Veiligheid

- **Veiligheidsvoorschriften**
- **Informatie over regelgeving**
- **WEEE (EU&EEA)**

Veiligheidsvoorschriften

Veiligheidsvoorschriften

- Deze handleiding bevat belangrijke veiligheidsinstructies en informatie over uw printer.

Gebruik de printer niet op een andere manier dan beschreven in de bijbehorende handleidingen, want dit kan resulteren in brand, elektrische schokken of andere onvoorziene ongevallen.

Veiligheidsstandaardtekens en -verklaringen zijn alleen geldig voor de ondersteunde spanningen en frequenties in de toepasselijke landen of regio's.

Waarschuwing

- Gebruikers met pacemakers:

Dit product stoot een magnetische flux op een laag niveau uit. Als u afwijkingen waarneemt, neem dan afstand van het product en neem contact op met uw dokter.

- Gebruik de printer niet in de volgende gevallen:

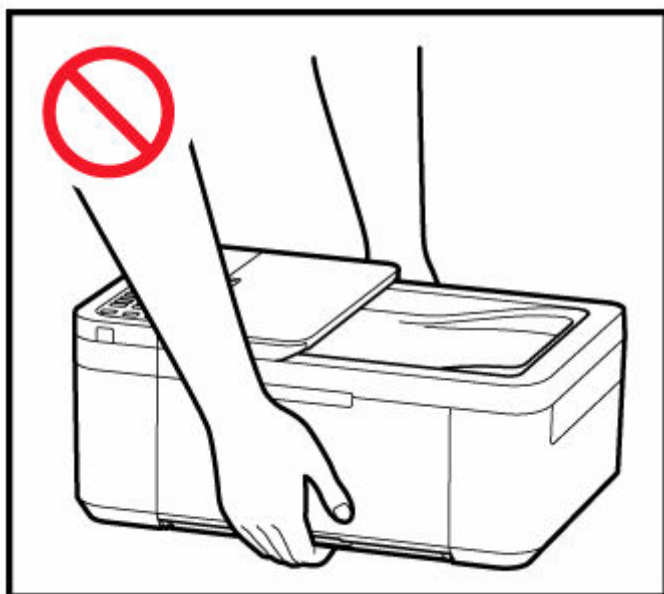
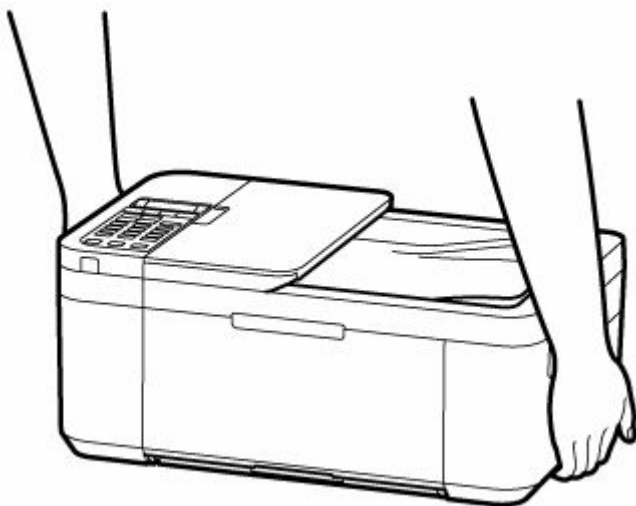
Stop onmiddellijk het gebruik, haal de stekker uit het stopcontact en neem contact op met uw plaatselijke servicevertegenwoordiger om een reparatie uit te laten voeren.

- Als metalen objecten of vloeistoffen binnenin de printer zijn gemorst.
 - Als de printer rook of een vreemde geur uitstoot of ongebruikelijke geluiden maakt.
 - Het netsnoer of de stekker oververhit of op enige wijze gebroken, verbogen of beschadigd zijn.
- Het niet naleven van het volgende kan leiden tot brand, elektrische schokken of verwondingen:
 - Plaats het product nooit in de buurt van ontvlambare oplosmiddelen, zoals alcohol of thinner.
 - De printer mag niet geopend of aangepast worden.
 - Gebruik alleen het netsnoer en de kabels die bij de printer werden geleverd. Gebruik deze kabels niet met andere apparaten.
 - Sluit niet aan op voltages of frequenties die afwijken van de gespecificeerde.
 - Steek het netsnoer volledig in het stopcontact.
 - De stekker mag niet met natte handen worden ingestoken of uitgetrokken.
 - Beschadig het netsnoer of andere kabels niet door ze te draaien, samen te bundelen of te binden, eraan te trekken of ze te verbuigen.
 - Plaats geen zware voorwerpen op het netsnoer.
 - Sluit niet meerdere netsnoeren aan op een enkel stopcontact. Gebruik niet meerdere verlengsnoeren.
 - Trek de stekker van de printer tijdens onweersbuien uit het stopcontact.
 - Trek tijdens het reinigen altijd de stekker uit het stopcontact en ontkoppel de kabels. Gebruik geen brandbare sprays of vloeistoffen, zoals alcohol of thinner voor het reinigen.
 - Trek de stekker van het netsnoer eenmaal per maand uit het stopcontact om te controleren op oververhitting, roest, of deze niet gebogen, bekrast, gespleten, of op een andere manier beschadigd is.

Let op

- Steek uw handen tijdens het afdrukken niet in de printer.
- Raak de printkop of andere metalen delen niet aan vlak na het afdrukken.
- Inkt

- Houd de inkt uit de buurt van kinderen.
 - Als er per ongeluk inkt wordt gelikt of ingeslikt, spoel dan uw mond en drink een of twee glazen water. Als er irritatie of een ongemakkelijk gevoel optreedt, moet men onmiddellijk een arts raadplegen.
 - Als inkt in contact komt met de ogen, moet men onmiddellijk spoelen met water. Als inkt in contact komt met de huid, wast u deze onmiddellijk met water en zeep. Als de irritatie van de ogen of de huis zich blijft voordoen, moet men onmiddellijk een arts raadplegen.
- Het verplaatsen van de printer
 - Houd de printer aan de zijkanten vast en draag het met beide handen.



Algemene mededelingen

Een locatie kiezen

Raadpleeg „[Specificaties](#)” in de Online handleiding voor verdere informatie over de gebruiksomgeving.

- Installeer de printer niet op een stabiele plaats of een plaats die onderhevig is aan overmatige trillingen.
- Installeer de printer niet op een plaats die erg heet wordt (direct zonlicht, of vlakbij een verwarmingsbron), op zeer vochtige of stoffige plekken of buitenshuis.
- Plaats de printer niet op een dik tapijt of vloerkleed.
- Zet de printer niet vlak tegen een wand.

Stroomvoorziening

- Zorg ervoor dat het gebied rond het stopcontact altijd vrij is zodat u indien nodig snel het netsnoer kunt ontkoppelen.
- Verwijder de stekker nooit door aan het snoer te trekken.

Algemene mededelingen

- Kantel de printer niet, zet hem niet op zijn kant en zet hem niet op de kop. Hierdoor kan de inkt lekken.
- Plaats niets bovenop de printer. Wees vooral voorzichtig om metalen objecten zoals paperclips en nietjes, en flessen met brandbare vloeistoffen zoals alcohol en thinner, te vermijden.
- Let op het volgende wanneer u het origineel op de plaat legt. Als u het volgende niet in acht neemt, kan er een storing optreden in de scanner of kan de glasplaat breken.
 - Plaats geen voorwerpen die zwaarder zijn dan 2,0 kg (4,4 lb) op de glasplaat.
 - Oefen geen druk van meer dan 2,0 kg (4,4 lb) uit op de glasplaat, bijvoorbeeld bij het aandrukken van het origineel.
- Probeer niet zelf te openen, demonteren of aan te passen van de FINE-cartridges. Inkt kan lekken en uw printer beschadigen.
- Gooi FINE-cartridges niet in het vuur.

Informatie over regelgeving

Interferentie

Gebruik de printer niet in de buurt van medische apparatuur of andere elektronische apparaten. De signalen van de printer kunnen interfereren met een goede werking van deze apparaten.

WEEE (EU&EEA)

Only for European Union and EEA (Norway, Iceland and Liechtenstein)



This symbol indicates that this product is not to be disposed of with your household waste, according to the WEEE Directive (2012/19/EU) and national legislation. This product should be handed over to a designated collection point, e.g., on an authorized one-for-one basis when you buy a new similar product or to an authorized collection site for recycling waste electrical and electronic equipment (EEE). Improper handling of this type of waste could have a possible negative impact on the environment and human health due to potentially hazardous substances that are generally associated with EEE. At the same time, your cooperation in the correct disposal of this product will contribute to the effective usage of natural resources. For more information about where you can drop off your waste equipment for recycling, please contact your local city office, waste authority, approved WEEE scheme or your household waste disposal service. For more information regarding return and recycling of WEEE products, please visit www.canon-europe.com/weee.

Nur für Europäische Union und EWR (Norwegen, Island und Liechtenstein)



Dieses Symbol weist darauf hin, dass dieses Produkt gemäß der EU-Richtlinie über Elektro- und Elektronik-Altgeräte (2012/19/EU) und nationalen Gesetzen nicht über den Hausmüll entsorgt werden darf. Dieses Produkt muss bei einer dafür vorgesehenen Sammelstelle abgegeben werden. Dies kann z. B. durch Rückgabe beim Kauf eines ähnlichen Produkts oder durch Abgabe bei einer autorisierten Sammelstelle für die Wiederaufbereitung von Elektro- und Elektronik-Altgeräten geschehen. Der unsachgemäße Umgang mit Altgeräten kann aufgrund potentiell gefährlicher Stoffe, die generell mit Elektro- und Elektronik-Altgeräten in Verbindung stehen, negative Auswirkungen auf die Umwelt und die menschliche Gesundheit haben. Durch die umweltgerechte Entsorgung dieses Produkts tragen Sie außerdem zu einer effektiven Nutzung natürlicher Ressourcen bei. Informationen zu Sammelstellen für Altgeräte erhalten Sie bei Ihrer Stadtverwaltung, dem öffentlich-rechtlichen Entsorgungsträger, einer autorisierten Stelle für die Entsorgung von Elektro- und Elektronik-Altgeräten oder Ihrem örtlichen Entsorgungsunternehmen. Weitere Informationen zur Rückgabe und Entsorgung von Elektro- und Elektronik-Altgeräten finden Sie unter www.canon-europe.com/weee.

Union Européenne, Norvège, Islande et Liechtenstein uniquement.



Ce symbole indique que ce produit ne doit pas être jeté avec les ordures ménagères, conformément à la directive DEEE (2012/19/UE) et à la réglementation de votre pays. Ce produit doit être confié au distributeur à chaque fois que vous achetez un produit neuf similaire, ou à un point de collecte mis en place par les collectivités locales pour le recyclage des Déchets des Équipements Électriques et Électroniques (DEEE). Le traitement inapproprié de ce type de déchet risque d'avoir des répercussions sur l'environnement et la santé humaine, du fait de la présence de substances potentiellement dangereuses généralement associées aux équipements électriques et électroniques. Parallèlement, votre entière coopération dans le cadre de la mise au rebut correcte de ce produit favorisera une meilleure utilisation des ressources naturelles. Pour plus d'informations sur les points de collecte des équipements à recycler, contactez vos services municipaux, les autorités locales compétentes, le plan DEEE approuvé ou le service d'enlèvement des ordures ménagères. Pour plus d'informations sur le retour et le recyclage des produits DEEE, consultez le site: www.canon-europe.com/weee.

Uitsluitend bestemd voor de Europese Unie en EER (Noorwegen, IJsland en Liechtenstein)



Dit symbool geeft aan dat dit product in overeenstemming met de AEEA-richtlijn (2012/19/EU) en de nationale wetgeving niet mag worden afgevoerd met het huishoudelijk afval. Dit product moet worden ingeleverd bij een aangewezen, geautoriseerd inzamelpunt, bijvoorbeeld wanneer u een nieuw gelijksoortig product aanschaft, of bij een geautoriseerd inzamelpunt voor hergebruik van elektrische en elektronische apparatuur (EEA). Een onjuiste afvoer van dit type afval kan leiden tot negatieve effecten op het milieu en de volksgezondheid als gevolg van potentieel gevaarlijke stoffen die veel voorkomen in elektrische en elektronische apparatuur (EEA). Bovendien werkt u door een juiste afvoer van dit product mee aan het effectieve gebruik van natuurlijke hulpbronnen. Voor meer informatie over waar u uw afgedankte apparatuur kunt inleveren voor recycling kunt u contact opnemen met het gemeentehuis in uw woonplaats, de reinigingsdienst, of het afvalverwerkingsbedrijf. U kunt ook het schema voor de afvoer van afgedankte elektrische en elektronische apparatuur (AEEA) raadplegen. Ga voor meer informatie over het inzamelen en recyclen van afgedankte elektrische en elektronische apparatuur naar www.canon-europe.com/weee.

Sólo para la Unión Europea y el Área Económica Europea (Noruega, Islandia y Liechtenstein)



Este símbolo indica que este producto no debe desecharse con los desperdicios domésticos, de acuerdo con la directiva RAEE (2012/19/UE) y con la legislación nacional. Este producto debe entregarse en uno de los puntos de recogida designados, como por ejemplo, entregándolo en el lugar de venta al comprar un producto similar o depositándolo en un lugar de recogida autorizado para el reciclado de residuos de aparatos eléctricos y electrónicos (RAEE). La manipulación inapropiada de este tipo de desechos podría tener un impacto negativo en el entorno y la salud humana, debido a las sustancias potencialmente

peligrosas que normalmente están asociadas con los RAEE. Al mismo tiempo, su cooperación a la hora de desechar correctamente este producto contribuirá a la utilización eficaz de los recursos naturales. Para más información sobre cómo puede eliminar el equipo para su reciclado, póngase en contacto con las autoridades locales, con las autoridades encargadas de los desechos, con un sistema de gestión RAEE autorizado o con el servicio de recogida de basuras doméstico. Si desea más información acerca de la devolución y reciclado de RAEE, visite la web www.canon-europe.com/weee.

Només per a la Unió Europea i a l'Espai Econòmic Europeu (Noruega, Islàndia i Liechtenstein)



Aquest símbol indica que aquest producte no s'ha de llençar a les escombraries de la llar, d'acord amb la Directiva RAEE (2012/19/UE) i la legislació nacional. Aquest producte s'hauria de lliurar en un dels punts de recollida designats, com per exemple, intercanviant-lo un per un en comprar un producte similar o lliurant-lo en un lloc de recollida autoritzat per al reciclatge de residus d'aparells elèctrics i electrònics (AEE). La manipulació inadequada d'aquest tipus de residus podria tenir un impacte negatiu en l'entorn i en la salut humana, a causa de les substàncies potencialment perilloses que normalment estan associades als AEE. Així mateix, la vostra cooperació a l'hora de llençar correctament aquest producte contribuirà a la utilització efectiva dels recursos naturals. Per a més informació sobre els punts on podeu lliurar aquest producte per procedir al seu reciclatge, adreceu-vos a la vostra oficina municipal, a les autoritats encarregades dels residus, al pla de residus homologat per la RAEE o al servei de recollida de deixalles domèstiques de la vostra localitat. Per a més informació sobre la devolució i el reciclatge de productes RAEE, visiteu www.canon-europe.com/weee.

Solo per Unione Europea e SEE (Norvegia, Islanda e Liechtenstein)



Questo simbolo indica che il prodotto deve essere oggetto di raccolta separata in conformità alla Direttiva RAEE (2012/19/UE) e alla normativa locale vigente. Il prodotto deve essere smaltito presso un centro di raccolta differenziata, un distributore autorizzato che applichi il principio dell'"uno contro uno", ovvero del ritiro della vecchia apparecchiatura elettrica al momento dell'acquisto di una nuova, o un impianto autorizzato al riciclaggio dei rifiuti di apparecchiature elettriche ed elettroniche. La gestione impropria di questo tipo di rifiuti può avere un impatto negativo sull'ambiente e sulla salute umana causato dalle sostanze potenzialmente pericolose che potrebbero essere contenute nelle apparecchiature elettriche ed elettroniche. Un corretto smaltimento di tali prodotti contribuirà inoltre a un uso efficace delle risorse naturali ed eviterà di incorrere nelle sanzioni amministrative di cui all'art. 255 e successivi del Decreto Legislativo n. 152/06. Per ulteriori informazioni sullo smaltimento e il recupero dei Rifiuti di Apparecchiature Elettriche ed Elettroniche, consultare la Direttiva RAEE, rivolgersi alle autorità competenti, oppure visitare il sito www.canon-europe.com/weee.

Apenas para a União Europeia e AEE (Noruega, Islândia e Liechtenstein)



Este símbolo indica que o produto não deve ser colocado no lixo doméstico, de acordo com a Directiva REEE (2012/19/UE) e a legislação nacional. Este produto deverá ser colocado num ponto de recolha designado, por exemplo, num local próprio autorizado quando adquirir um produto semelhante novo ou num local de recolha autorizado para reciclar resíduos de equipamentos eléctricos e electrónicos (EEE). O tratamento inadequado deste tipo de resíduo poderá causar um impacto negativo no ambiente e na saúde humana devido às substâncias potencialmente perigosas normalmente associadas aos equipamentos eléctricos e electrónicos. Simultaneamente, a sua cooperação no tratamento correcto deste produto contribuirá para a utilização eficaz dos recursos naturais. Para mais informações sobre os locais onde o equipamento poderá ser reciclado, contacte os serviços locais, a autoridade responsável pelos resíduos, o esquema REEE aprovado ou o serviço de tratamento de lixo doméstico. Para mais informações sobre a devolução e reciclagem de produtos REEE, vá a www.canon-europe.com/weee.

Gælder kun i Europæiske Union og EØS (Norge, Island og Liechtenstein)



Dette symbol angiver, at det pågældende produkt ikke må bortskaffes sammen med dagrenovation jf. direktivet om affald af elektrisk og elektronisk udstyr (WEEE) (2012/19/EU) og gældende national lovgivning. Det pågældende produkt skal afleveres på et nærmere specificeret indsamlingssted, f.eks. i overensstemmelse med en godkendt én-til-én-procedure, når du indkøber et nyt tilsvarende produkt, eller produktet skal afleveres på et godkendt indsamlingssted for elektronikaffald. Forkert håndtering af denne type affald kan medføre negative konsekvenser for miljøet og menneskers helbred på grund af de potentielt sundhedsskadelige stoffer, der generelt kan forefindes i elektrisk og elektronisk udstyr. Når du foretager korrekt bortskaffelse af det pågældende produkt, bidrager du til effektiv brug af naturressourcerne. Yderligere oplysninger om, hvor du kan bortskaffe dit elektronikaffald med henblik på genanvendelse, får du hos de kommunale renovationsmyndigheder. Yderligere oplysninger om returnering og genanvendelse af affald af elektrisk og elektronisk udstyr får du ved at besøge www.canon-europe.com/weee.

Μόνο για την Ευρωπαϊκή Ένωση και τον ΕΟΧ (Νορβηγία, Ισλανδία και Λιχτενστάιν)



Αυτό το σύμβολο υποδηλώνει ότι αυτό το προϊόν δεν πρέπει να απορρίπτεται μαζί με τα οικιακά απορρίμματα, σύμφωνα με την Οδηγία σχετικά με τα Απόβλητα Ηλεκτρικού και Ηλεκτρονικού Εξοπλισμού (ΑΗΗΕ) (2012/19/ΕΕ) και την εθνική σας νομοθεσία. Αυτό το προϊόν πρέπει να παραδίδεται σε καθορισμένο σημείο συλλογής, π.χ. σε μια εξουσιοδοτημένη βάση ανταλλαγής όταν αγοράζετε ένα νέο παρόμοιο προϊόν ή σε μια εξουσιοδοτημένη θέση συλλογής για την ανακύκλωση των αποβλήτων Ηλεκτρικού και Ηλεκτρονικού Εξοπλισμού (ΗΗΕ). Ο ακατάλληλος χειρισμός αυτού του τύπου αποβλήτων μπορεί να έχει αρνητικό αντίκτυπο στο περιβάλλον και την υγεία του ανθρώπου, λόγω δυνητικώς επικίνδυνων ουσιών που γενικά συνδέονται με τον ΗΗΕ. Ταυτόχρονα, η συνεργασία σας όσον αφορά τη σωστή απόρριψη αυτού του προϊόντος θα συμβάλει στην αποτελεσματική χρήση των φυσικών πόρων. Για περισσότερες πληροφορίες σχετικά με τα σημεία όπου μπορείτε να απορρίψετε τον εξοπλισμό σας για ανακύκλωση, επικοινωνήστε με το τοπικό γραφείο της πόλης σας, την υπηρεσία απορριμμάτων, το εγκεκριμένο σχήμα ΑΗΗΕ ή την υπηρεσία απόρριψης οικιακών αποβλήτων. Για περισσότερες πληροφορίες σχετικά με την επιστροφή και την ανακύκλωση των προϊόντων ΑΗΗΕ, επισκεφθείτε την τοποθεσία www.canon-europe.com/weee.

Gjelder kun den europeiske union og EØS (Norge, Island og Liechtenstein)



Dette symbolet indikerer at dette produktet ikke skal kastes sammen med husholdningsavfall, i henhold til WEEE-direktiv (2012/19/EU) og nasjonal lov. Produktet må leveres til et dertil egnet innsamlingspunkt, det vil si på en autorisert en-til-en-basis når du kjøper et nytt lignende produkt, eller til et autorisert innsamlingssted for resirkulering av avfall fra elektrisk og elektronisk utstyr (EE-utstyr). Feil håndtering av denne typen avfall kan være miljø- og helseskadelig på grunn av potensielt skadelige stoffer som ofte brukes i EE-utstyr. Samtidig bidrar din innsats for korrekt avhending av produktet til effektiv bruk av naturressurser. Du kan få mer informasjon om hvor du kan avhende utrangert utstyr til resirkulering ved å kontakte lokale myndigheter, et godkjent WEEE-program eller husholdningens renovasjonselskap. Du finner mer informasjon om retur og resirkulering av WEEE-produkter på www.canon-europe.com/weee.

Vain Euroopan unionin sekä ETA:n (Norja, Islanti ja Liechtenstein) alueelle.



Tämä tunnus osoittaa, että sähkö- ja elektroniikkalaiteromua koskeva direktiivi (SER-direktiivi, 2012/19/EU) sekä kansallinen lainsäädäntö kieltävät tuotteen hävittämisen talousjätteen mukana. Tuote on vietävä asianmukaiseen keräyspisteeseen, esimerkiksi kodinkoneliikkeeseen uutta vastaavaa tuotetta ostettaessa tai viralliseen sähkö- ja elektroniikkalaiteromun keräyspisteeseen. Sähkö- ja elektroniikkalaiteromun virheellinen käsittely voi vahingoittaa ympäristöä ja ihmisten terveyttä, koska laitteet saattavat sisältää ympäristölle ja terveydelle haitallisia aineita. Lisäksi tuotteen asianmukainen hävittäminen säästää luonnonvaroja. Lisätietoja sähkö- ja elektroniikkalaiteromun keräyspisteistä saat kaupunkien ja kuntien tiedotuksesta, jätehuoltoviranomaisilta, sähkö- ja elektroniikkalaiteromun

kierrätysjärjestelmän ylläpitäjältä ja jätehuoltoyhtiöltä. Lisätietoja sähkö- ja elektroniikkalaiteromun keräyksestä ja kierrätyksestä on osoitteessa www.canon-europe.com/weee.

Endast för Europeiska unionen och EES (Norge, Island och Liechtenstein)



Den här symbolen visar att produkten enligt WEEE-direktivet (2012/19/EU) och nationell lagstiftning inte får sorteras och slängas som hushållsavfall. Den här produkten ska lämnas in på en därför avsedd samlingsplats, t.ex. på en återvinningsstation auktoriserad att hantera elektrisk och elektronisk utrustning (EE-utrustning) eller hos handlare som är auktoriserade att byta in varor då nya, motsvarande köps (en mot en). Olämplig hantering av avfall av den här typen kan ha en negativ inverkan på miljön och människors hälsa på grund av de potentiellt farliga ämnen som kan återfinnas i elektrisk och elektronisk utrustning. Din medverkan till en korrekt avfallshantering av den här produkten bidrar dessutom till en effektiv användning av naturresurserna. Kontakta ditt lokala kommunkontor, berörd myndighet, företag för avfallshantering eller ta del av en godkänd WEEE-organisation om du vill ha mer information om var du kan lämna den kasserade produkten för återvinning. För mer information om inlämning och återvinning av WEEE-produkter, se www.canon-europe.com/weee.

Pouze Evropská unie a EHP (Norsko, Island a Lichtenštejnsko)



Tento symbol znamená, že podle směrnice o OEEZ (2012/19/EU) a podle vnitrostátních právních předpisů nemá být tento výrobek likvidován s odpadem z domácností. Tento výrobek má být vrácen do sběrného místa, např. v rámci autorizovaného systému odběru jednoho výrobku za jeden nově prodaný podobný výrobek nebo v autorizovaném sběrném místě pro recyklaci odpadních elektrických a elektronických zařízení (OEEZ). Nevhodné nakládání s tímto druhem odpadu by mohlo mít negativní dopad na životní prostředí a lidské zdraví, protože elektrická a elektronická zařízení zpravidla obsahují potenciálně nebezpečné látky. Vaše spolupráce na správné likvidaci tohoto výrobku současně napomůže efektivnímu využívání přírodních zdrojů. Další informace o místech sběru vašeho odpadního zařízení k recyklaci vám sdělí místní úřad vaší obce, správní orgán vykonávající dozor nad likvidací odpadu, sběrný OEEZ nebo služba pro odvoz komunálního odpadu. Další informace týkající se vracení a recyklace OEEZ naleznete na adrese www.canon-europe.com/weee.

Csak az Európai Unió és az EGT (Norvégia, Izland és Liechtenstein) országáiban



Ez a szimbólum azt jelzi, hogy a helyi törvények és a WEEE-irányelv (2012/19/EU) szerint a termék nem kezelhető háztartási hulladékként. A terméket a kijelölt nyilvános gyűjtőpontokon kell leadni, például hasonló cserekészülék vásárlásakor, illetve bármelyik, elektromos és elektronikai berendezésekből származó hulladék (WEEE) átvételére feljogosított gyűjtőponton. Az ilyen jellegű hulladékok a nem megfelelő kezelés esetén a bennük található veszélyes anyagok révén ártalmasak lehetnek a környezetre és az emberek egészségére. Továbbá, a termékből származó hulladék megfelelő kezelésével hozzájárulhat a természetes nyersanyagok hatékonyabb hasznosításához. A berendezésekből származó, újrahasznosítható hulladékok elhelyezésére vonatkozó további tudnivalóért forduljon a helyi önkormányzathoz, a közterület-fenntartó vállalathoz, a háztartási hulladék begyűjtését végző vállalathoz, illetve a hivatalos WEEE-képviselőhöz. További tudnivalókat a WEEE-termékek visszajuttatásáról és újrahasznosításáról a www.canon-europe.com/weee.

Tylko dla krajów Unii Europejskiej oraz EOG (Norwegia, Islandia i Liechtenstein)



Ten symbol oznacza, że zgodnie z dyrektywą WEEE dotyczącą zużytego sprzętu elektrycznego i elektronicznego (2012/19/UE) oraz przepisami lokalnymi nie należy wyrzucać tego produktu razem z odpadami gospodarstwa domowego. Produkt należy przekazać do wyznaczonego punktu gromadzenia odpadów, np. firmie, od której kupowany jest nowy, podobny produkt lub do autoryzowanego punktu gromadzenia zużytego sprzętu elektrycznego i elektronicznego w celu poddania go recyklingowi. Usuwanie tego typu odpadów w nieodpowiedni sposób może mieć negatywny wpływ na otoczenie i zdrowie innych osób ze względu na niebezpieczne substancje stosowane w takim sprzęcie. Jednocześnie pozbycie się zużytego sprzętu w zalecany sposób przyczynia się do właściwego wykorzystania zasobów naturalnych. Aby uzyskać więcej informacji na temat punktów, do których można dostarczyć sprzęt do recyklingu, prosimy skontaktować się z lokalnym urzędem miasta, zakładem utylizacji odpadów, skorzystać z instrukcji zatwierdzonej dyrektywą WEEE lub skontaktować się z przedsiębiorstwem zajmującym się wywozem odpadów domowych. Więcej informacji o zwracaniu i recyklingu zużytego sprzętu elektrycznego i elektronicznego znajduje się w witrynie www.canon-europe.com/weee.

Plati len pre štáty Európskej únie a EHP (Nórsko, Island a Lichtenštajnsko)



Tento symbol znamená, že podľa Smernice 2012/19/EÚ o odpade z elektrických a elektronických zariadení (OEEZ) a podľa platnej legislatívy Slovenskej republiky sa tento produkt nesmie likvidovať spolu s komunálnym odpadom. Produkt je potrebné odovzdať do určenej zberne, napr. prostredníctvom výmeny za kúpu nového podobného produktu, alebo na autorizované zberné miesto, ktoré spracúva odpad z elektrických a elektronických zariadení (EEZ). Nesprávna manipulácia s takýmto typom odpadu môže mať negatívny vplyv na životné prostredie a ľudské zdravie, pretože elektrické a elektronické zariadenia obsahujú potenciálne nebezpečné látky. Spoluprácou na správnej likvidácii produktu prispějete

k účinnému využití přírodních zdrojů. Další informace o místní recyklaci opotřebovaných zařízení získáte od místního úřadu, úřadu životního prostředí, ze schváleného plánu OEEZ nebo od společnosti, která zajišťuje likvidaci komunálního odpadu. Víac informácií nájdeť aj na webovej stránke: www.canon-europe.com/weee.

Üksnes Euroopa Liit ja EMP (Norra, Island ja Liechtenstein)



See sümbol näitab, et antud toodet ei tohi vastavalt elektri- ja elektroonikaseadmete jäätmeid käsitlevale direktiivile (2012/19/EL) ning teie riigis kehtivatele õigusaktidele utiliseerida koos olmejäätmetega. Antud toode tuleb anda selleks määratud kogumispunkti, nt müügipunkt, mis on volitatud üks ühe vastu vahetama, kui ostate uue sarnase toote, või elektri- ja elektroonikaseadmete jäätmete ümbertöötlemiseks mõeldud kogumispunkti. Täiendava teabe saamiseks elektri- ja elektroonikaseadmetest tekkinud jäätmete tagastamise ja ümbertöötlemise kohta võtke ühendust kohaliku omavalitsusega, asjakohase valitsusasutusega, asjakohase tootjavastutusorganisatsiooniga või olmejäätmete käitlejaga. Lisateavet leitate ka Interneti-leheküljelt www.canon-europe.com/weee.

Tikai Eiropas Savienībai un EEZ (Norvēģijai, Islandei un Lihtenšteinai)



Šis simbols norāda, ka atbilstoši ES Direktīvai (2012/19/ES) par elektrisko un elektronisko iekārtu atkritumiem (EEIA) un vietējiem tiesību aktiem no šī izstrādājuma nedrīkst atbrīvoties, izmetot to kopā ar sadzīves atkritumiem. Šis izstrādājums ir jānodod piemērotā savākšanas vietā, piemēram, apstiprinātā veikalā, kur iegādājaties līdzīgu jaunu produktu un atstājat veco, vai apstiprinātā vietā izlietotu elektrisko un elektronisko iekārtu pārstrādei. Nepareiza šāda veida atkritumu apsaimniekošana var apdraudēt vidi un cilvēka veselību tādu iespējami bīstamu vielu dēļ, kas parasti ir elektriskajās un elektroniskajās iekārtās. Turklāt jūsu atbalsts pareizā šāda veida atkritumu apsaimniekošanā sekmēs efektīvu dabas resursu izmantošanu. Lai saņemtu pilnīgāku informāciju par vietām, kur izlietoto iekārtu var nodot pārstrādei, sazinieties ar vietējo pašvaldību, atkritumu savākšanas atbildīgo dienestu, pilnvarotu EEIA struktūru vai sadzīves atkritumu apsaimniekošanas iestādi. Lai saņemtu plašāku informāciju par elektrisko un elektronisko iekārtu nodošanu pārstrādei, apmeklējiet tīmekļa vietni www.canon-europe.com/weee.

Tik Europos Sąjungai ir EEE (Norvegijai, Islandijai ir Lichtenšteinui)



Šis ženkla reiškia, kad gaminio negalima išmesti su buitiniemis atliekomis, kaip yra nustatyta Direktyvoje (2012/19/ES) ir nacionaliniuose teisė aktuose dėl EEI atliekų tvarkymo. Šį gaminį reikia atiduoti į tam skirtą surinkimo punktą, pvz., pagal patvirtintą keitimo sistemą, kai perkamas panašus gaminy, arba

į elektros ir elektroninės įrangos (EEI) atliekų perdirbimo punktą. Netinkamas tokios rūšies atliekų tvarkymas dėl elektros ir elektroninėje įrangoje esančių pavojingų medžiagų gali pakenkti aplinkai ir žmonių sveikatai. Padėdami užtikrinti tinkamą šio gaminio šalinimo tvarką, kartu prisidėsite prie veiksmingo gamtos išteklių naudojimo. Jei reikia daugiau informacijos, kaip šalinti tokias atliekas, kad jos būtų toliau perdirbamos, kreipkitės į savo miesto valdžios institucijas, atliekų tvarkymo organizacijas, patvirtintų EEI atliekų sistemų arba jūsų buitinių atliekų tvarkymo įstaigų atstovus. Išsamesnės informacijos apie EEI atliekų grąžinimo ir perdirbimo tvarką galite rasti apsilankę tinklalapyje www.canon-europe.com/weee.

Samo za Evropsko unijo in EGP (Norveška, Islandija in Lihtenštajn)



Ta simbol pomeni, da tega izdelka v skladu z direktivo OEEO (2012/19/EU) in državno zakonodajo ne smete odvreči v gospodinjске odpadke. Ta izdelek morate odložiti na ustrezno zbiralno mesto, na primer pri pooblaščenem prodajalcu, ko kupite podoben nov izdelek ali na zbiralno mesto za recikliranje električne in elektronske opreme. Neprimerno ravnanje s takšnimi odpadki lahko negativno vpliva na okolje in človekovo zdravje zaradi nevarnih snovi, ki so povezane z električno in elektronsko opremo. S pravilno odstranitvijo izdelka hkrati prispevate tudi k učinkoviti porabi naravnih virov. Če želite več informacij o tem, kje lahko odložite odpadno opremo za recikliranje, pokličite občinski urad, komunalno podjetje ali službo, ki skrbi za odstranjevanje odpadkov, ali si oglejte načrt OEEO. Če želite več informacij o vračanju in recikliranju izdelkov v skladu z direktivo OEEO, obiščite www.canon-europe.com/weee.

Само за Европейския съюз и ЕИП (Норвегия, Исландия и Лихтенщайн)



Този символ показва, че този продукт не трябва да се изхвърля заедно с битовите отпадъци, съгласно Директивата за ИУЕЕО (2012/19/ЕС) и Вашето национално законодателство. Този продукт трябва да бъде предаден в предназначен за целта пункт за събиране, например на база размяна, когато купувате нов подобен продукт, или в одобрен събирателен пункт за рециклиране на излязло от употреба електрическо и електронно оборудване (ИУЕЕО). Неправилното третиране на този тип отпадъци може да доведе до евентуални отрицателни последствия за околната среда и човешкото здраве поради потенциално опасните вещества, които обикновено са свързани с ЕЕО. В същото време Вашето съдействие за правилното изхвърляне на този продукт ще допринесе за ефективното използване на природните ресурси. Повече информация относно местата, където може да предавате излязло от употреба оборудване за рециклиране, може да получите от местните власти, от органа, отговорен за отпадъците и от одобрена система за излязло от употреба ЕЕО или от Вашата местна служба за битови отпадъци. За повече информация относно връщането и рециклирането на продукти от излязло от употреба ЕЕО посетете www.canon-europe.com/weee.

Doar pentru Uniunea Europeană și EEA (Norvegia, Islanda și Liechtenstein)



Acest simbol indică faptul că acest produs nu trebuie aruncat o dată cu reziduurile menajere, în conformitate cu Directiva DEEE (Directiva privind deșeurile de echipamente electrice și electronice) (2012/19/UE) și legile naționale. Acest produs trebuie transportat la un punct de colectare special, de exemplu un centru care preia produsele vechi atunci când achiziționați un produs nou similar, sau la un punct de colectare autorizat pentru reciclarea deșeurilor provenite de la echipamentele electrice și electronice (EEE). Mănuirea necorespunzătoare a acestor tipuri de deșeuri poate avea un impact negativ asupra mediului înconjurător și sănătății indivizilor, din cauza substanțelor potențial nocive care sunt în general asociate cu EEE. În același timp, cooperarea dvs. la reciclarea corectă a acestui produs va contribui la utilizarea efectivă a resurselor naturale. Pentru mai multe informații privind locurile de reciclare a deșeurilor provenite de la echipamente, contactați biroul primăriei locale, autoritatea responsabilă cu colectarea deșeurilor, schema DEEE aprobată sau serviciul de colectare a deșeurilor menajere. Pentru mai multe informații privind returnarea și reciclarea produselor DEEE, vizitați www.canon-europe.com/weee.

Samo za Europsku uniju i EEZ (Norveška, Island i Lihtenštajn)



Ovaj simbol pokazuje da se ovaj proizvod ne smije odlagati s kućnim otpadom sukladno WEEE Direktivi (2012/19/EC) i vašem nacionalnom zakonu. Ovaj proizvod je potrebno predati na posebno mjesto za sakupljanje otpada, npr. na ovlašteno mjesto gdje možete zamijeniti staro za novo ukoliko kupujete novi sličan proizvod ili na ovlašteno mjesto za sakupljanje rabljene električne i elektroničke opreme (EEE) za recikliranje. Nepropisno rukovanje ovom vrstom otpada može imati negativan učinak na okolinu i zdravlje ljudi zbog supstanci koje su potencijalno opasne za zdravlje, a općenito se povezuju s EEE. Istovremeno, vaša će suradnja kroz propisno odlaganje ovog proizvoda doprinijeti efektivnoj uporabi prirodnih resursa. Za više informacija o tome gdje možete odložiti svoj otpad za recikliranje obratite se vašem lokalnom gradskom uredu, komunalnoj službi, odobrenom WEEE programu ili službi za odlaganje kućnog otpada. Ostale informacije o vraćanju i recikliranju WEEE proizvoda potražite na www.canon-europe.com/weee.

Korisnici u Srbiji



Ovaj simbol označava da ovaj proizvod ne sme da se odlaže sa ostalim kućnim otpadom, u skladu sa WEEE Direktivom (2012/19/EU) i nacionalnim zakonima. Ovaj proizvod treba predati određenom centru za prikupljanje, npr. na osnovi "jedan-za-jedan" kada kupujete sličan novi proizvod, ili ovlašćenom centru za prikupljanje za reciklažu istrošene električne i elektronske opreme (EEE). Nepravilno rukovanje

ovom vrstom otpada može da ima moguće negativne posledice po životnu sredinu i ljudsko zdravlje usled potencijalno opasnih materijala koji se uglavnom vezuju za EEE. U isto vreme, vaša saradnja na ispravnom odlaganju ovog proizvoda će doprineti efikasnom korišćenju prirodnih resursa. Za više informacija o tome gde možete da predate vašu staru opremu radi recikliranja, vas molimo, da kontaktirate lokalne gradske vlasti, komunalne službe, odobreni plan reciklaže ili Gradsku čistoću. Za više informacija o vraćanju i recikliranju WEEE proizvoda, posetite stranicu www.canon-europe.com/weee.

Vorzorgsmaatregelen voor gebruik

- Afdruktaken annuleren
- Afgedrukte afbeeldingen bewaren
- Juridische beperkingen bij scannen/kopiëren
- Voorzorgsmaatregelen voor gebruik van de printer
- De printer vervoeren
- De printer repareren, lenen of wegdoen
- Een hoge afdrukkwaliteit handhaven

Juridische beperkingen bij scannen/kopiëren

Scannen, afdrukken, kopiëren of wijzigen van exemplaren van het volgende kan wettelijk strafbaar zijn.

Deze lijst is niet volledig. Raadpleeg in geval van twijfel een plaatselijke jurist.

- Papiergeld
- Postwissels
- Stortingsbewijzen
- Postzegels (gestempeld of ongestempeld)
- Identificatiebewijzen of insignes
- Bepaalde service- of wisseldocumenten
- Cheques of wissels die door overheidsinstanties zijn uitgegeven
- Rijbewijzen en eigendomsbewijzen
- Travellercheques
- Voedselbonnen
- Paspoorten
- Immigratiepapieren
- Belastingzegels (gestempeld of ongestempeld)
- Obligaties of andere schuldbekentenissen
- Aandelencertificaten
- Werken of kunstwerken die vallen onder het auteursrecht, zonder toestemming van de rechthebbende

Vorzorgsmaatregelen voor gebruik van de printer

Let erop dat er niets in de documentuitvoersleuf komt. Dit kan schade veroorzaken.

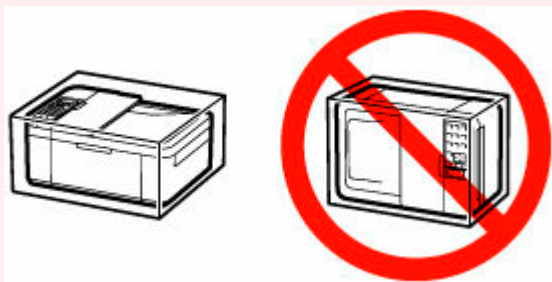


De printer vervoeren

Let op het volgende wanneer u de printer vervoert omdat u gaat verhuizen.

»»» Belangrijk

- Pak de printer in een stevige doos in en zorg dat de printer rechtop staat (de onderzijde bevindt zich aan de onderkant). Gebruik voldoende beschermend materiaal om een veilig transport te garanderen.
- Terwijl de FINE-cartridge in de printer is geïnstalleerd, drukt u op de knop **AAN (ON)** om het apparaat uit te schakelen. De printer kan de printkop dan automatisch bedekken om te voorkomen dat de inkt uitdroogt.
- Nadat u de printer hebt ingepakt, mag u de doos met de printer niet kantelen of op zijn kant of ondersteboven zetten. Als u dat wel doet, kan er inkt lekken tijdens het transport en kan de printer beschadigen.
- Wanneer u de printer opstuurt via een verzendbedrijf, vermeldt u de tekst 'DEZE ZIJDE BOVEN' op de doos om te zorgen dat de printer met de onderzijde omlaag wordt gehouden. Vermeld ook de tekst 'BREEKBAAR' of 'VOORZICHTIG' op de doos.



1. Zet de printer uit.
2. Controleer of het **AAN (ON)**-lampje uit is en [haal de stekker uit het stopcontact](#).

»»» Belangrijk

- Als het **AAN (ON)**-lampje van de printer brandt of knippert, mag u de stekker niet uit het stopcontact halen. Dit kan namelijk storingen of schade aan de printer veroorzaken waardoor u niet meer met de printer kunt afdrucken.

3. Trek de papieruitvoersteun uit met het verlengstuk van de uitvoerlade gesloten.
4. Sluit de voorklep.
5. Koppel de printerkabel los van de computer en de printer en haal vervolgens de stekker van de printer uit het stopcontact.
6. Zet met plakband alle kleppen van de printer vast, zodat deze tijdens het vervoer niet kunnen opengaan. Verpak de printer vervolgens in de plastic zak.

7. Bevestig het beschermende materiaal aan de printer wanneer u de printer in de doos plaatst.

»» Belangrijk

- Het wordt aanbevolen deze printer vast te houden en te dragen zoals wordt weergegeven in de onderstaande afbeelding.



De printer repareren, lenen of wegdoen

Als u persoonlijke gegevens, wachtwoorden en/of andere beveiligingsinstellingen op de printer hebt ingevoerd, is dergelijke informatie mogelijk opgeslagen op de printer.

Als u de printer opstuurt ter reparatie, uitleent, overdraagt aan een andere persoon of wegdoet, moet u onderstaande stappen volgen om dergelijke informatie te verwijderen en te voorkomen dat onbevoegde personen toegang hebben.

- Druk op de knop **Instellingen (Setup)**, selecteer **Apparaatinstellingen (Device settings) > Instell. herstellen (Reset setting) > Alle gegevens (All data)** en selecteer daarna **Ja (Yes)**.

Voor printers met faxvoorzieningen kan met het hulpprogramma Snelkiezen2 een reservekopie van gebruikersgegevens en verkorte kiesnummers worden opgeslagen naar een computer voordat u de printer opnieuw instelt of gegevens verwijdert. Gegevens waarvan een reservekopie is gemaakt, kunnen worden hersteld naar de gerepareerde printer of een andere Canon-printer.

- ➡ [Ontvangers registreren met het hulpprogramma Snelkiezen2 \(Windows\)](#)
- ➡ Ontvangers registreren met het hulpprogramma Snelkiezen2 (macOS)

Een hoge afdrukkwaliteit handhaven

Voor een optimale afdrukkwaliteit is het belangrijk dat de printkop niet uitdroogt of verstopt raakt. Houd u altijd aan de volgende richtlijnen voor een optimale afdrukkwaliteit.

»»» Opmerking

- Afhankelijk van het type papier kan de inkt vervagen als het afdrukgebied met een merk- of markeerstift is aangeraakt of uitlopen als het afdrukgebied met water of transpiratievocht in aanraking is geweest.

Haal de stekker nooit uit het stopcontact voordat het apparaat is uitgeschakeld!

Als u op de knop **AAN (ON)** drukt om de printer uit te zetten, wordt de printkop (spuitopeningen) automatisch bedekt om uitdrogen te voorkomen. Als u de stekker uit het stopcontact haalt voordat het **AAN (ON)**-lampje uit is, wordt de printkop niet correct bedekt. Dit kan uitdroging of verstoppingen veroorzaken.

Controleer of het **AAN (ON)**-lampje uit is wanneer u [de stekker uit het stopcontact haalt](#).

»»» Belangrijk

- Als u het netsnoer loskoppelt, gaan de instellingen voor datum en tijd en alle documenten in het printergeheugen verloren. Verzend het benodigde document of dit deze af voordat u de stekker uit het stopcontact haalt.

Druk regelmatig af!

Als een viltstift een lange tijd niet wordt gebruikt, droogt de punt uit en wordt de stift onbruikbaar, ook als het dopje op de viltstift is geplaatst. Hetzelfde geldt voor de printkop als de printer een lange tijd niet wordt gebruikt. Het is daarom raadzaam de printer ten minste één keer per maand te gebruiken.

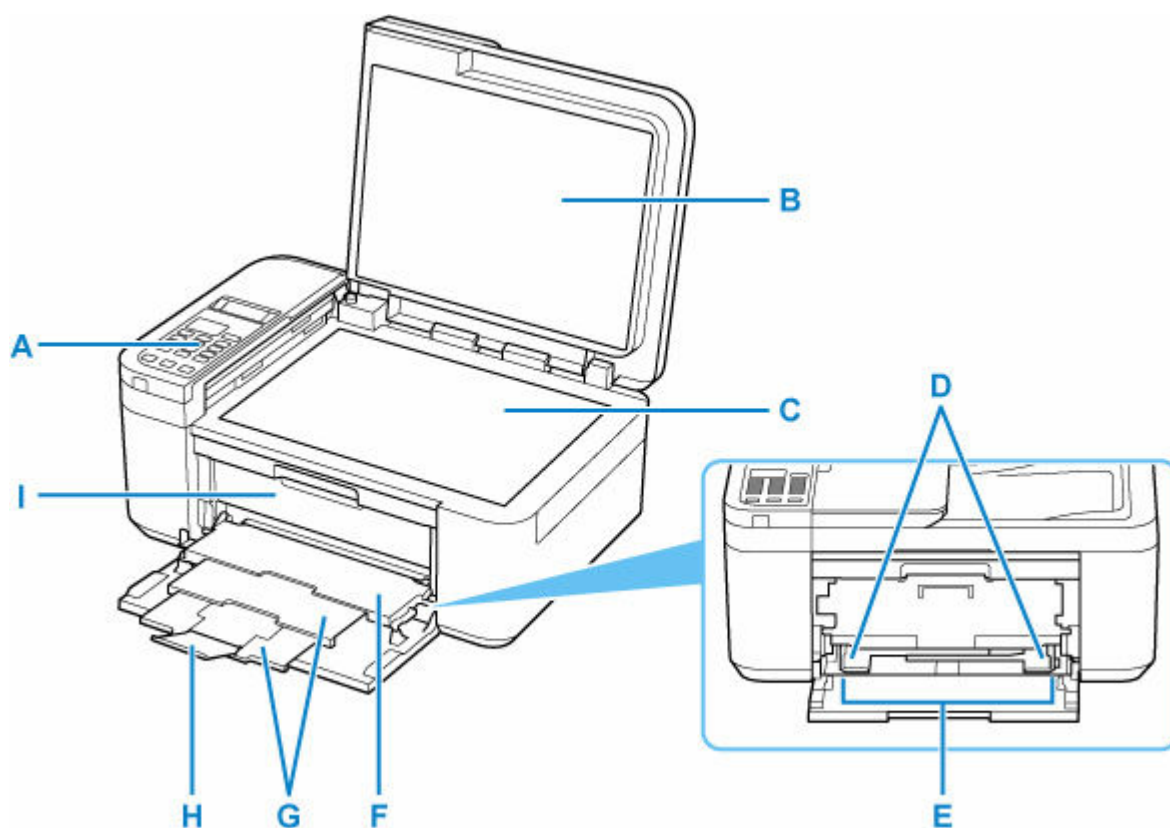
Hoofdonderdelen en hun gebruik

- **Hoofdonderdelen**
- **Stroomvoorziening**
- **LCD en bedieningspaneel**
- **Cijfers, letters en symbolen invoeren**

Hoofdonderdelen

- **Voorraanzicht**
- **Achteraanzicht**
- **Binnenaanzicht**
- **Bedieningspaneel**

Vooraanzicht



A: Bedieningspaneel

Gebruik het bedieningspaneel om de printerinstellingen te wijzigen of de printer te bedienen.

➔ [Bedieningspaneel](#)

B: Documentklep

Open deze klep als u een origineel op de plaat wilt plaatsen.

C: Plaat

Plaats hier een origineel.

D: Papiergeleiders

Schuif beide geleiders tegen beide zijden van de stapel papier aan.

E: Voorste lade

Er kunnen twee of meer vellen papier van hetzelfde formaat en type tegelijk worden geplaatst. Het papier wordt automatisch met één vel tegelijk ingevoerd.

➔ [Normaal papier plaatsen](#)

➔ [Fotopapier plaatsen](#)

➔ [Enveloppen plaatsen](#)

F: Papieruitvoerlade

Het bedrukte papier wordt uitgevoerd. Open deze voordat u gaat afdrucken.

G: Papieruitvoersteun

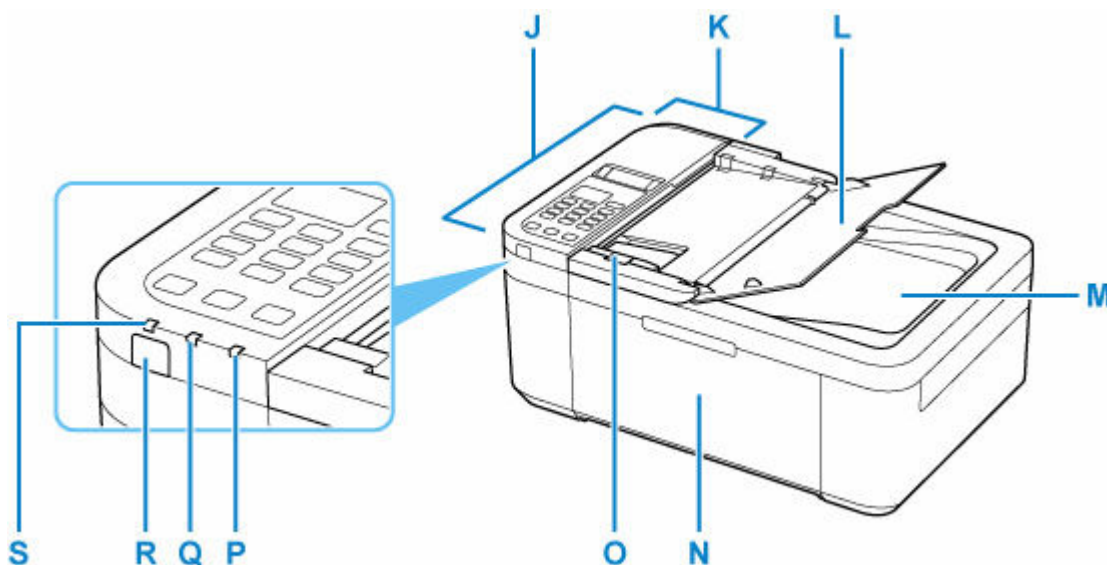
Trek deze steun uit ter ondersteuning van het uitgeworpen papier.

H: Verlengstuk van uitvoerlade

Open het verlengstuk ter ondersteuning van uitgeworpen papier.

I: Papieruitvoerklep

Open deze klep als u de FINE-cartridge wilt vervangen of vastgelopen papier uit de printer wilt verwijderen.



J: ADF (automatische documentinvoer)

Plaats hier een document. Documenten die in de documentlade worden geplaatst, worden automatisch vel voor vel gescand.

➔ [Documenten in de ADF \(automatische documentinvoer\) plaatsen](#)

K: Klep van documentinvoer

Open deze klep om vastgelopen documenten te verwijderen.

L: Documentlade

Open deze lade om een document in de ADF te plaatsen. U kunt twee of meer documentvellen met hetzelfde formaat en dezelfde dikte plaatsen. Plaats het document met de zijde die u wilt scannen omhoog.

M: Documentuitvoersleuf

Documenten die worden gescand vanuit de ADF, worden hier uitgevoerd.

N: Voorklep

Open deze klep om papier in de voorste lade te plaatsen.

O: Documentgeleider

Pas deze geleider aan, zodat de breedte ervan overeenkomt met die van het document in de ADF.

P: Alarm-lampje

Wanneer er een fout optreedt, knippert of brandt dit lampje.

Q: Faxgeheugen (FAX Memory)-lampje

Brandt wanneer er ontvangen of niet-verzonden documenten zijn opgeslagen in het printergeheugen.

R: Knop AAN (ON)

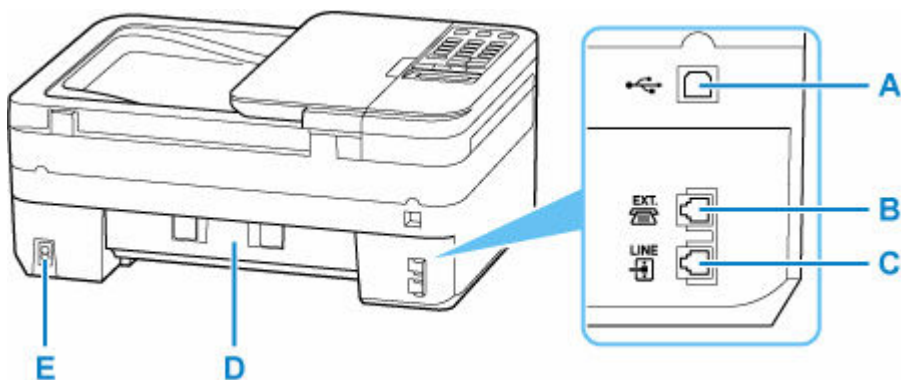
Hiermee kunt u het apparaat aan- of uitzetten. De documentklep moet gesloten zijn als het apparaat wordt aangezet.

➡ [De printer in- en uitschakelen](#)

S: AAN (ON)-lampje

Dit lampje knippert en brandt vervolgens wanneer het apparaat wordt aangezet.

Achteraanzicht



A: USB-poort

Sluit hier de USB-kabel aan om de printer op een computer aan te sluiten.

B: Aansluiting voor extern apparaat

Hier kunt u een extern apparaat aansluiten, zoals een telefoon of een antwoordapparaat.

C: Telefoonaansluiting

Hier kunt u de telefoonlijn aansluiten.

D: Achterklep

Open deze klep wanneer u vastgelopen papier wilt verwijderen.

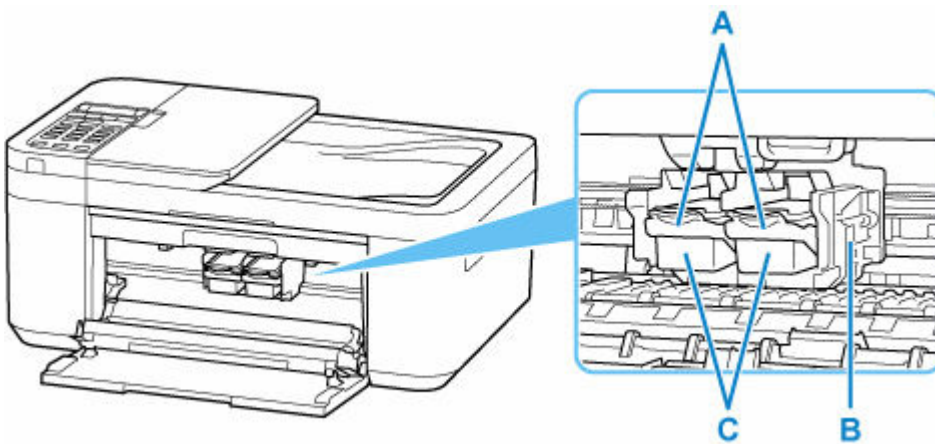
E: Netsnoeraansluiting

Hier kunt u het meegeleverde netsnoer aansluiten.

»»» Belangrijk

- Raak het metalen omhulsel niet aan.
- De USB-kabel mag niet worden losgekoppeld of aangesloten terwijl de printer bezig is met afdrucken of scannen met de computer. Dit kan problemen veroorzaken.

Binnenaanzicht



A: Inktcartridgevergrendeling

Houdt de geplaatste FINE-cartridge op zijn plek.

B: FINE-cartridgehouder

Plaats hier de FINE-cartridge.

De kleuren FINE-cartridge moet in de linkersleuf worden geplaatst en de zwarte FINE-cartridge in de rechtersleuf.

C: FINE-cartridge (inkcartridges)

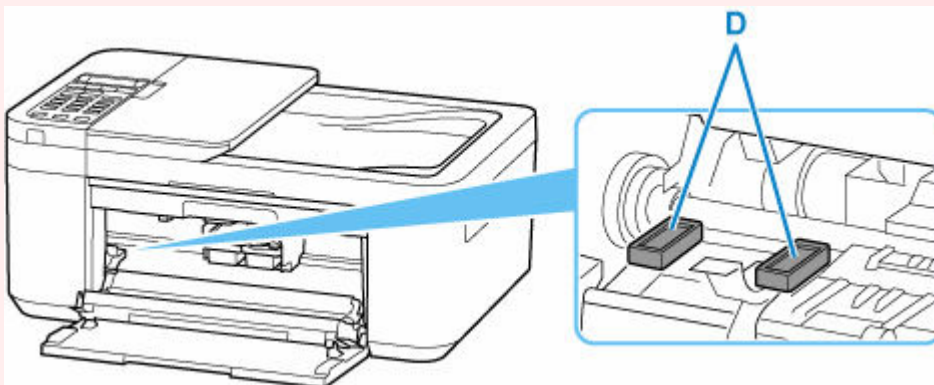
Een vervangbare cartridge met geïntegreerde printkop en inkttank.

»»» Opmerking

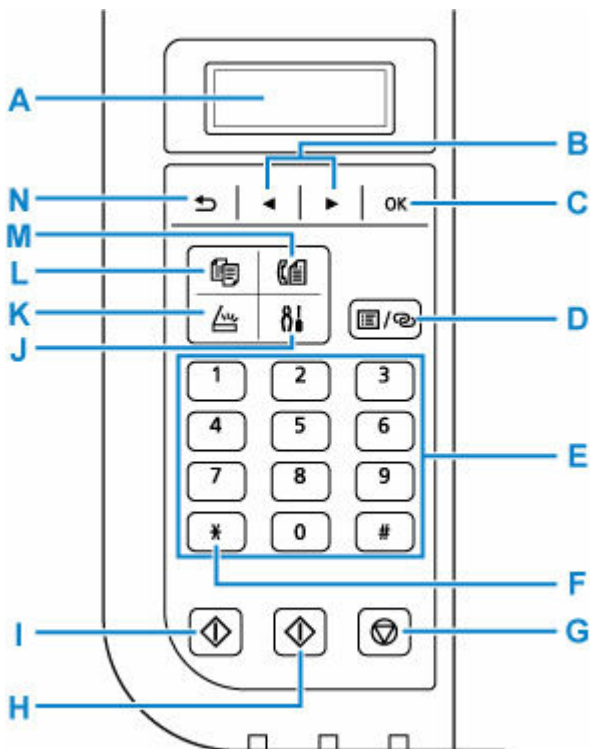
- Zie [Een FINE-cartridge vervangen](#) voor informatie over het vervangen van een FINE-cartridge.

»»» Belangrijk

- Het gebied rondom de onderdelen D kan inktspetters bevatten. Dit heeft geen gevolgen voor de prestaties van de printer.
- Raak de onderdelen D niet aan. Als u ze toch aanraakt, drukt de printer mogelijk niet goed af.



Bedieningspaneel



A: LCD (Liquid Crystal Display)

Hierop worden berichten, menu-items en de werkingstatus weergegeven.

B: Knoppen ◀ en ▶

Wordt gebruikt om een menu of instelling te selecteren. De knop ◀ ▶ wordt ook gebruikt wanneer u tekens invoert.

C: Knop OK

Hiermee voltooit u de selectie van een menu- of instellingsitem. Deze knop wordt ook gebruikt om een fout op te lossen of documenten in de ADF (automatische documentinvoer) uit te voeren.

D: Knop Menu/Draadloos verbinden (Menu/Wireless connect)

Geeft het venster **Menu Kopie (Copy menu)**, **Menu Scannen (Scan menu)** of **Menu FAX (Fax menu)** weer.

Houd deze knop ingedrukt om informatie over de draadloze router van de printer rechtstreeks in te stellen vanaf een smartphone of soortgelijk apparaat (zonder een procedure te hoeven uitvoeren op de router).

E: Numerieke toetsen

Deze toetsen worden gebruikt om numerieke waarden in te voeren, zoals het aantal kopieën, fax- of telefoonnummers en tekens.

F: Knop Toon (Tone)

Hiermee wordt de telefoon tijdelijk omgeschakeld naar toonkiezen als de printer is aangesloten op een lijn voor pulskiezen.

G: Knop Stoppen (Stop)

Hiermee annuleert u actieve afdruk-, kopieer- of scantaken of het verzenden/ontvangen van een fax.

H: Knop Kleur (Color)

Hiermee start u kopiëren in kleur, scannen, faxen, enzovoort.

I: Knop Zwart (Black)

Hiermee start u kopiëren, scannen of faxen in zwart-wit.

J: Knop Instellingen (Setup)

Geeft het venster **Instellingenmenu (Setup menu)** weer. Met dit menu kunt u onderhoud aan de printer uitvoeren en printerinstellingen wijzigen.

K: Knop SCANNEN (SCAN)

Hiermee wordt de printer naar de scanmodus geschakeld.

L: Knop KOPIËREN (COPY)

Hiermee wordt de printer naar de kopieermodus geschakeld.

M: Knop FAX

Hiermee wordt de printer naar de faxmodus geschakeld.

N: Knop Terug (Back)

Hiermee keert u terug naar het vorige scherm op het LCD-scherm.

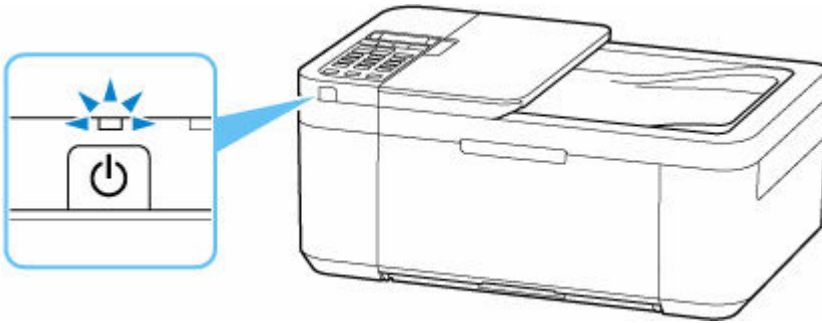
Stroomvoorziening

- **Controleren of de printer is ingeschakeld**
- **De printer in- en uitschakelen**
- **De stekker/het netsnoer controleren.**
- **De printer loskoppelen**

Controleren of de printer is ingeschakeld

Het **AAN (ON)**-lampje brandt wanneer de printer is ingeschakeld.

Als het **AAN (ON)**-lampje brandt, is de printer ingeschakeld, zelfs als het LCD-scherm uit is.



►► Opmerking

- Het kan enige tijd duren voordat de printer met afdrucken begint nadat u de printer hebt ingeschakeld.
- Het LCD-scherm wordt uitgeschakeld als de printer ongeveer 10 minuten niet wordt gebruikt. Druk op een willekeurige knop of voer een afdruktaak uit als u het scherm weer wilt inschakelen. Het scherm wordt ook weer ingeschakeld bij ontvangst van faxen. U kunt de tijd waarna het LCD-scherm wordt uitgeschakeld niet wijzigen.

De printer in- en uitschakelen

De printer inschakelen

Druk op de knop AAN (ON) om de printer in te schakelen.

Het AAN (ON)-lampje knippert en blijft daarna branden.

➔ [Controleren of de printer is ingeschakeld](#)



»»» Opmerking

- Het kan enige tijd duren voordat de printer met afdrucken begint nadat u de printer hebt ingeschakeld.
- Raadpleeg [Wanneer er een fout is opgetreden](#) als een foutbericht wordt weergegeven op het LCD-scherm.
- U kunt de printer automatisch laten inschakelen wanneer een afdruk- of scanbewerking wordt uitgevoerd vanaf een computer die met een USB-kabel of via een Wi-Fi-netwerk is verbonden. Deze functie is standaard uitgeschakeld.

Vanaf de printer

➔ [ECO-instellingen](#)

Vanaf de computer

– Voor Windows:

➔ [De stroomvoorziening van de Printer beheren](#)

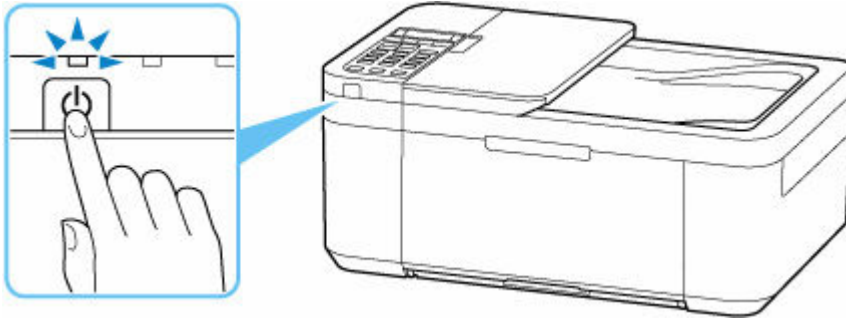
– Voor macOS:

➔ De stroomvoorziening van de Printer beheren

De printer uitschakelen

Druk op de knop AAN (ON) om de printer uit te zetten.

Wanneer het AAN (ON)-lampje stopt met knipperen, is de printer uitgeschakeld.



»»» Belangrijk

- Wanneer u [de stekker uit het stopcontact haalt](#) nadat u de printer hebt uitgeschakeld, controleert u of het **AAN (ON)**-lampje uit is.

De stekker/het netsnoer controleren.

Controleer de stekker/het netsnoer eenmaal per maand om er zeker van te zijn dat geen van de onderstaande onregelmatigheden zich voordoet.

- De stekker/het netsnoer is heet.
- De stekker/het netsnoer is roestig.
- De stekker/het netsnoer is verbogen.
- De stekker/het netsnoer is versleten.
- De stekker/het netsnoer is gespleten.

Let op

- Als u een van de hierboven beschreven onregelmatigheden ontdekt bij de stekker of het netsnoer, [koppelt u het netsnoer los](#) en neemt u contact op met het dichtstbijzijnde Canon-servicecentrum om een reparatie aan te vragen. Als u de printer in een van de bovenstaande gevallen gebruikt, kan dit leiden tot brand of een elektrische schok.
-

De printer loskoppelen

Volg de onderstaande procedure om de stekker uit het stopcontact te trekken.

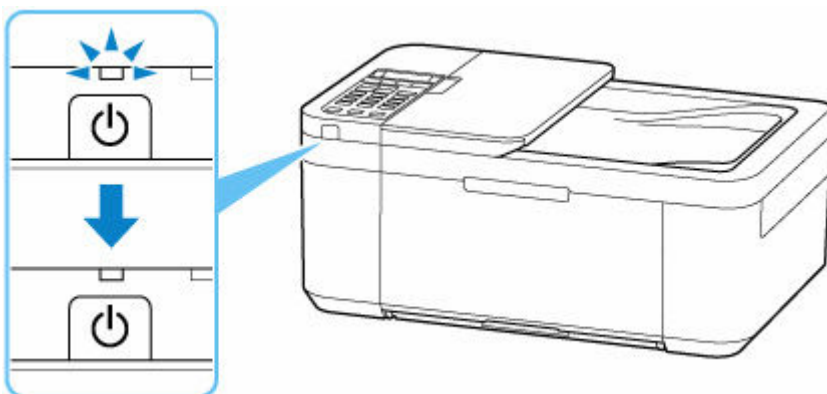
»»» Belangrijk

- Wanneer u het netsnoer loskoppelt, drukt u op de knop **AAN (ON)** en controleert u daarna of het **AAN (ON)**-lampje uit is. Wanneer u de stekker uit het stopcontact trekt terwijl het **AAN (ON)**-lampje brandt of knippert, kan de printkop uitdrogen of verstopt raken en kan de afdrukwaliteit minder worden.
- Als u het netsnoer loskoppelt, gaan de instellingen voor datum en tijd en alle documenten in het printergeheugen verloren. Verzend het benodigde document of dit deze af voordat u de stekker uit het stopcontact haalt.

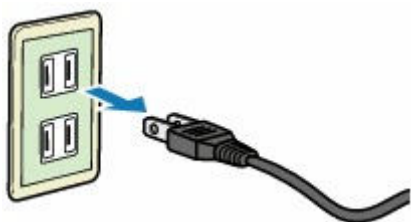
1. Druk op de knop **AAN (ON)** om de printer uit te zetten.



2. Controleer of het **AAN (ON)**-lampje uit is.



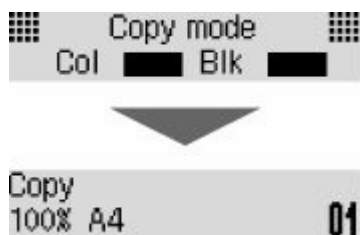
3. Trek het netsnoer uit het stopcontact.



De specificaties van het netsnoer verschillen per land of regio.

LCD en bedieningspaneel

Het stand-byscherm voor kopiëren wordt weergegeven wanneer de printer wordt ingeschakeld.

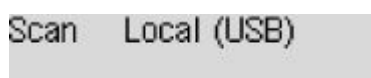


Wanneer op de knop **KOPIËREN (COPY)**, **SCANNEN (SCAN)**, **FAX** of **Instellingen (Setup)** wordt gedrukt, schakelt de weergave over naar de kopieermodus, de scanmodus, de faxmodus of het scherm met het instellingenmenu.

Kopieermodus



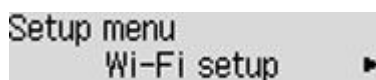
Scanmodus



Faxmodus

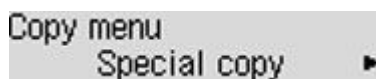


Installatie



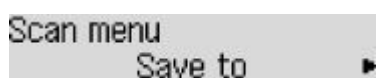
Wanneer op het stand-byscherm voor kopiëren, scannen of faxen op de knop **Menu/Draadloos verbinden (Menu/Wireless connect)** wordt gedrukt, wordt het menuscherm weergegeven.

Menu Kopie



- ➔ [Items voor kopiëren instellen](#)
- ➔ Het menu Speciale kopie

Menu Scannen



- ➔ Items instellen voor scannen met het bedieningspaneel

Menu Fax



Gebruik in een menu of instellingenschermb de knop ◀ ▶ om een item of optie te selecteren en druk vervolgens op de knop **OK** om door te gaan met de procedure.


»» Opmerking

- Raadpleeg [Instellingen wijzigen vanaf het bedieningspaneel](#) voor meer informatie over het wijzigen van instellingen.



Indicatie netwerkstatus



Wi-Fi-instelling en de netwerkstatus aangegeven door het pictogram.






Als het pictogram  wordt weergegeven op het LCD-schermb wanneer op de knop **SCANNEN (SCAN)** of de knop **Instellingen (Setup)** wordt gedrukt, geeft dit aan dat Wi-Fi is ingeschakeld en de printer is verbonden met de draadloze router.

Het pictogram wordt gewijzigd afhankelijk van de signaalstatus.

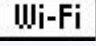
  **Signaalsterkte: 81% of meer**
U kunt de printer zonder problemen gebruiken via Wi-Fi.

  **Signaalsterkte: 51% of meer**
Er kunnen problemen optreden, bijvoorbeeld dat de printer niet kan afdrukken, afhankelijk van de netwerkstatus. Wij raden aan de printer in de buurt van de draadloze router te plaatsen.

  **Signaalsterkte: 50% of minder**
Er kunnen problemen optreden, bijvoorbeeld dat de printer niet kan afdrukken. Plaats de printer in de buurt van de draadloze router.

 Wi-Fi is ingeschakeld, maar de printer is niet verbonden met de draadloze router.

»» Opmerking

- Wanneer Wi-Fi is uitgeschakeld, wordt het pictogram  niet weergegeven.

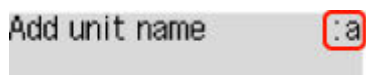
Cijfers, letters en symbolen invoeren

Gebruik de numerieke toetsen om informatie in te voeren of te wijzigen, zoals een toestelnaam, de naam van een ontvanger voor het telefoonboek en dergelijke.

De invoermodus wijzigen

Telkens wanneer u op de knop **Toon (Tone)** drukt, wordt de invoermodus gewijzigd.

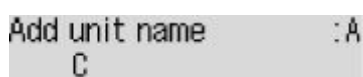
De actieve invoermodus wordt weergegeven in de rechterbovenhoek van het LCD.



Opmerking

- Alleen cijfers en symbolen die beschikbaar zijn voor het type informatie dat u invoert, zoals cijfers voor de invoer van telefoon- of faxnummers, worden weergegeven.

Cijfers, letters en symbolen invoeren

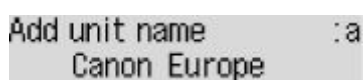


Druk op de knop **Toon (Tone)** om een andere invoermodus te kiezen.

Gebruik de numerieke toetsen om de gewenste tekens in te voeren.

- Een spatie invoegen
Druk vijfmaal op de knop **#**.
- Het laatst ingevoerde teken verwijderen
Druk op de knop **Terug (Back)**.

Ingevoerde cijfers, letters en symbolen bewerken



Druk op de knop **◀** of **▶** om de cursor te verplaatsen naar de positie waar u de tekst wilt bewerken.

- Een spatie invoegen
Druk vijfmaal op de knop **#**.
- Een teken invoegen
Plaats de cursor onder het teken rechts naast de invoegpositie en voer vervolgens het teken in. Het teken bij de cursor wordt naar rechts verplaatst en het nieuwe teken wordt ingevoegd.
- Een teken verwijderen
Plaats de cursor onder het teken en druk op de knop **Terug (Back)**.

Lijst met tekens die aan de numerieke knoppen zijn toegewezen

Voor fax-/telefoonnummer, naam, aantal kopieën

Knop	Kleine-lettermodus (:a)	Hoofdlettermodus (:A)	Cijfermodus (:1)	Fax-/telefoon-nr.
1			1	1
2	abcááááááæç	ABCÄÄÄÄÄÆÇ	2	2
3	defëëëë	DEFËËËËË	3	3
4	gh iïïïï	GH IÏÏÏÏ	4	4
5	jkl	JKL	5	5
6	mnoñøóóóóó	MNOÑØÖÖÖÖÖ	6	6
7	pqrsp	PQRSP	7	7
8	tuvüüüü	TUVÜÜÜÜ	8	8
9	wxyzý	WXYZÝ	9	9
0			0	0
#	. @ - _ SP*1 *# ! " , ; : ^ ` = / ' ? \$ % & + () [] { } < >			#
*	Wijzig de invoermodus.			*

*1 Met "SP" wordt een spatie aangegeven.

Voor LAN-instellingen

Knop	Kleine-lettermodus (:a)	Hoofdlettermodus (:A)	Cijfermodus (:1)
1			1
2	abc	ABC	2
3	def	DEF	3
4	gh i	GH I	4
5	jkl	JKL	5
6	mno	MNO	6

7	pqrs	PQRS	7
8	tuv	TUV	8
9	wxyz	WXYZ	9
0			0
#	. @ - _ SP* <u>2</u> * # ! " , ; : ^ ` = / ' ? \$ % & + () [] { } < > \ ~		
*	Wijzig de invoermodus.		

*2 Met "SP" wordt een spatie aangegeven.

Instellingen wijzigen

- **Printerinstellingen vanaf de computer wijzigen (Windows)**
- **Printerinstellingen vanaf de computer wijzigen (macOS)**
- **Instellingen wijzigen vanaf het bedieningspaneel**

Printerinstellingen vanaf de computer wijzigen (Windows)

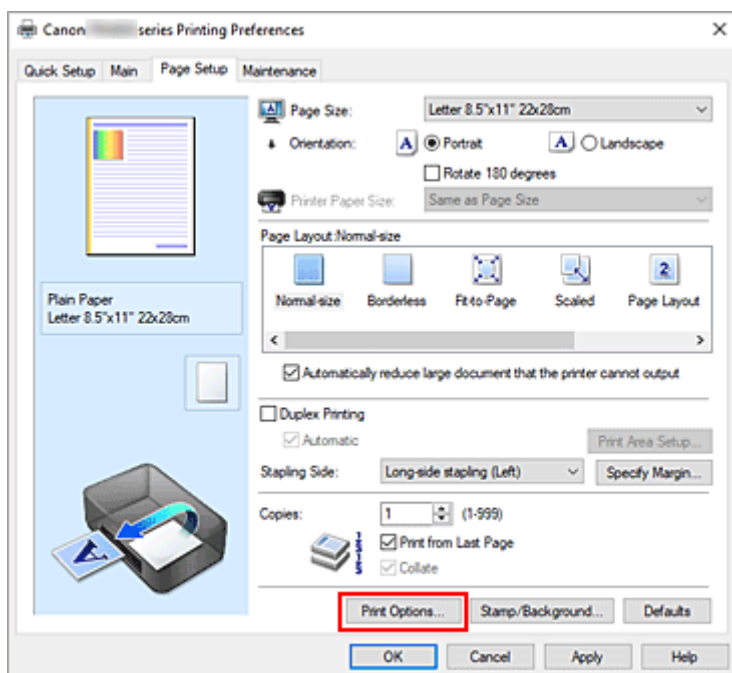
- **Afdrukopties wijzigen**
- **Een veelgebruikt afdrukprofiel registreren**
- **De te gebruiken inkt instellen**
- **De stroomvoorziening van de Printer beheren**
- **De bedieningsmodus van de Printer aanpassen**

Afdrukopties wijzigen

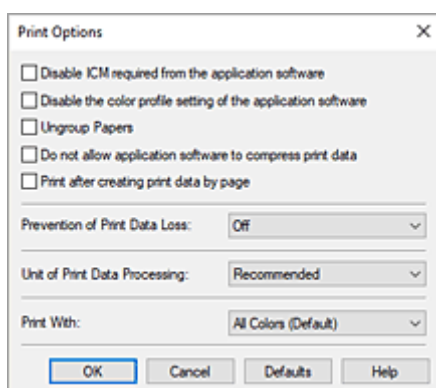
U kunt de gedetailleerde instellingen van het printerstuurprogramma wijzigen voor afdrukgegevens die worden verzonden vanuit een toepassing.

Geef deze optie aan als u te maken hebt met afdrukproblemen, zoals een deel van beeldgegevens dat wordt afgesneden.

1. Open het [eigenschappenvenster van het printerstuurprogramma](#)
2. Klik op **Afdrukopties... (Print Options...)** op het tabblad **Pagina-instelling (Page Setup)**



Het dialoogvenster **Afdrukopties (Print Options)** wordt geopend.



3. Wijzig de individuele instellingen

Wijzig desgewenst de instelling van elk item en klik op **OK**.

Het tabblad **Pagina-instelling (Page Setup)** wordt opnieuw weergegeven.

Een veelgebruikt afdrukprofiel registreren

U kunt een veelgebruikt afdrukprofiel registreren bij **Veelgebruikte instellingen (Commonly Used Settings)** op het tabblad **Snel instellen (Quick Setup)**. Afdrukprofielen die u niet meer nodig hebt, kunt u op elk gewenst moment verwijderen.

Een afdrukprofiel registreren

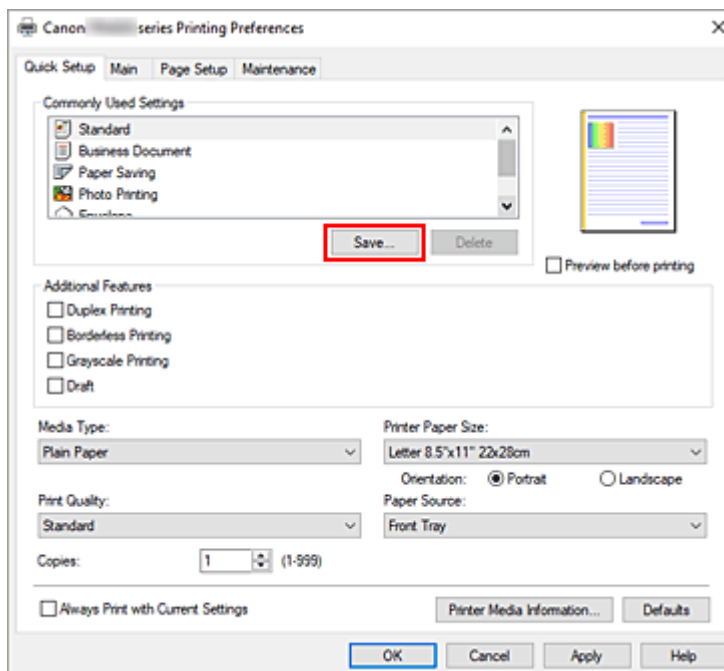
1. Open het [eigenschapsvenster van het printerstuurprogramma](#)

2. Stel de benodigde items in

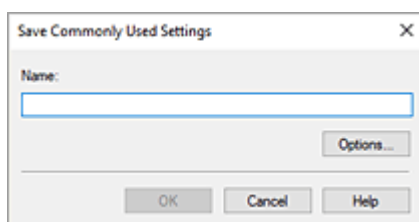
Selecteer het afdrukprofiel dat u wilt gebruiken bij **Veelgebruikte instellingen (Commonly Used Settings)** op het tabblad **Snel instellen (Quick Setup)** en wijzig zo nodig de instellingen onder **Extra functies (Additional Features)**.

U kunt de gewenste items ook instellen op de tabbladen **Afdruk (Main)** en **Pagina-instelling (Page Setup)**.

3. Klik op **Opslaan... (Save...)**



Het dialoogvenster **Veelgebruikte instellingen opslaan (Save Commonly Used Settings)** wordt geopend.



4. Sla de instellingen op

Voer een naam in voor de afdrুকinstellingen die in het veld **Naam (Name)** moeten worden geregistreerd. Klik zo nodig op **Opties... (Options...)** om opties in te stellen en klik vervolgens op **OK**.

Klik in het dialoogvenster **Veelgebruikte instellingen opslaan (Save Commonly Used Settings)** op **OK** om de afdrুকinstellingen op te slaan en terug te keren naar het tabblad **Snel instellen (Quick Setup)**.

De naam en het pictogram worden weergegeven in **Veelgebruikte instellingen (Commonly Used Settings)**.

»»» Belangrijk

- Klik op **Opties... (Options...)** om het paginaformaat, de afdrुकstand en het aantal exemplaren dat u hebt ingesteld op te slaan, en controleer elk item.

»»» Opmerking

- Wanneer u het printerstuurprogramma opnieuw installeert of een upgrade van het stuurprogramma uitvoert, worden reeds geregistreerde afdrুকinstellingen verwijderd uit **Veelgebruikte instellingen (Commonly Used Settings)**.

U kunt de geregistreerde afdrুকinstellingen niet opslaan en behouden. Als een profiel wordt verwijderd, moet u de afdrুকinstellingen opnieuw registreren.

Een afdrুকprofiel verwijderen

1. Selecteer het afdrুকprofiel dat u wilt verwijderen

Selecteer het afdrুকprofiel dat u wilt verwijderen uit de lijst **Veelgebruikte instellingen (Commonly Used Settings)** op het tabblad **Snel instellen (Quick Setup)**.

2. Verwijder het afdrুকprofiel

Klik op **Verwijderen (Delete)**. Klik op **OK** in het bevestigingsbericht.

Het geselecteerde afdrুকprofiel wordt verwijderd uit de lijst **Veelgebruikte instellingen (Commonly Used Settings)**.

»»» Opmerking

- Afdrুকprofielen die in de begininstellingen zijn geregistreerd, kunnen niet worden verwijderd.

De te gebruiken inkt instellen

Met deze functie kunt u de meest geschikte FINE-cartridge van de geïnstalleerde FINE-cartridges opgeven voor een bepaald doel.

1. Open het [eigenschapsvenster van het printerstuurprogramma](#)
2. Klik op **Afdrukopties... (Print Options...)** op het tabblad **Pagina-instelling (Page Setup)**
Het dialoogvenster **Afdrukopties (Print Options)** wordt weergegeven.
3. Selecteer de FINE-cartridge die u wilt gebruiken bij **Afdrukken met (Print With)**.
Selecteer de FINE-cartridge die u wilt gebruiken om af te drukken en klik op **OK**.
4. Klik op **OK** op het tabblad **Pagina-instelling (Page Setup)**.
De opgegeven FINE-cartridge wordt gebruikt voor het afdrukken.

»»» Belangrijk

- Als de volgende instellingen worden opgegeven, werkt **Alleen zwart (Black Only)** niet omdat de printer de kleuren FINE-cartridge gebruikt om documenten af te drukken.
 - Een andere optie dan **Normaal papier (Plain Paper)** of **Envelop (Envelope)** is geselecteerd voor **Mediumtype (Media Type)** op het tabblad **Afdruk (Main)**
 - **Zonder marges (Borderless)** is geselecteerd in de lijst **Pagina-indeling (Page Layout)** op het tabblad **Pagina-instelling (Page Setup)**
- Verwijder een niet-gebruikte FINE-cartridge niet. Er kan niet worden afgedrukt als een van de FINE-cartridges is verwijderd.

De stroomvoorziening van de Printer beheren

Met deze functie kunt u de stroomvoorziening van de printer vanuit de Canon IJ Printer Assistant Tool beheren.



Printer uit (Power Off)

Met de functie **Printer uit (Power Off)** schakelt u de printer uit. Wanneer u deze functie gebruikt, kunt u de printer niet inschakelen vanuit de Canon IJ Printer Assistant Tool.

1. Open Canon IJ Printer Assistant Tool.

2. De printer uitzetten

Klik op **Printer uit (Power Off)**. Klik op **OK** in het bevestigingsbericht.

De printer wordt uitgeschakeld.

»»» Belangrijk

- U kunt geen faxen ontvangen wanneer de printer is uitgeschakeld.



Printer automatisch aan/uit (Auto Power)

Met **Printer automatisch aan/uit (Auto Power)** kunt u **Printer automatisch aan (Auto Power On)** en **Printer automatisch uit (Auto Power Off)** instellen.

Met de functie **Printer automatisch aan (Auto Power On)** wordt de printer automatisch ingeschakeld wanneer gegevens worden ontvangen.

Met de functie **Printer automatisch uit (Auto Power Off)** wordt de printer automatisch uitgeschakeld wanneer er gedurende een bepaalde periode geen bewerkingen vanuit het printerstuurprogramma of de printer zijn.

1. Open de Canon IJ Printer Assistant Tool.

2. Controleer of de printer is ingeschakeld en klik op **Printer automatisch aan/uit (Auto Power)**

Het dialoogvenster **Printer automatisch aan/uit (Auto Power Settings)** wordt geopend.

»»» Opmerking

- Als de printer is uitgeschakeld of als communicatie tussen de printer en de computer is uitgeschakeld, kan een foutbericht verschijnen omdat de computer de printerstatus niet kan vaststellen.
Als dit gebeurt, klikt u op **OK** om de meest recente instellingen op de computer weer te geven.

3. Geef desgewenst de volgende instellingen op:

Printer automatisch aan (Auto Power On)

Selecteer de instelling voor automatisch inschakelen.

Selecteer **Uitschakelen (Disable)** als u niet wilt dat de functie voor automatisch inschakelen actief is.

Controleer of de printer is ingeschakeld en klik daarna op **OK** om de printerinstellingen te wijzigen.

Selecteer **Inschakelen (Enable)** om de printer automatisch in te schakelen wanneer afdrukgegevens naar de printer worden gestuurd.

Printer automatisch uit (Auto Power Off)

Geef de tijd op in de lijst. Als deze tijd is verstreken zonder dat er bewerkingen zijn geweest vanuit het printerstuurprogramma of de printer, wordt de printer automatisch uitgeschakeld.

4. Pas de instellingen toe

Klik op **OK**. Klik op **OK** in het bevestigingsbericht.

Hierna is de instelling geactiveerd. Als u deze functie wilt uitschakelen, selecteert u **Uitschakelen (Disable)** op dezelfde manier in de lijst.

Opmerking

- Als de printer wordt uitgeschakeld, hangt het bericht van de Canon IJ-statusmonitor af van de instelling voor **Printer automatisch aan (Auto Power On)**.
Wanneer **Inschakelen (Enable)** is geselecteerd, wordt een bericht weergegeven dat de printer stand-by staat. Wanneer **Uitschakelen (Disable)** is geselecteerd, wordt een bericht weergegeven dat de printer offline is.

Belangrijk

- Als u de printer gebruikt door deze met een modemkabel op een telefoonlijn aan te sluiten, kunt u **Printer automatisch uit (Auto Power Off)** instellen maar wordt de printer niet automatisch uitgeschakeld.

De bedieningsmodus van de Printer aanpassen

Indien nodig kunt u schakelen tussen verschillende bedieningsmodi van de printer.

Als u de printerinstellingen wilt wijzigen, opent u een van de volgende twee tabbladen met aangepaste instellingen en configureert u de instellingen.

- [Aangepaste instellingen op het tabblad Onderhoud](#)
- [Aangepaste instellingen in Canon IJ Printer Assistant Tool](#)

Ga naar voor functies met betrekking tot afdrukinstellingen naar **Aangepaste instellingen (Custom Settings)** op het tabblad **Onderhoud (Maintenance)**. Ga voor andere instellingen naar **Aangepaste instellingen (Custom Settings)** in Canon IJ Printer Assistant Tool.

Aangepaste instellingen (Custom Settings) op het tabblad Onderhoud (Maintenance)

1. Open het tabblad **Onderhoud (Maintenance)**
2. Controleer of de printer aan staat en klik op **Aangepaste instellingen (Custom Settings)**.

Het [Dialogvenster Aangepaste instellingen](#) wordt geopend.

»»» Opmerking

- Als de printer is uitgeschakeld of als communicatie tussen de printer en de computer is uitgeschakeld, kan een foutbericht verschijnen omdat de computer de printerstatus niet kan vaststellen.
Als dit gebeurt, klikt u op **OK** om de meest recente instellingen op de computer weer te geven.

3. Instellingen configureren

Indien nodig kunt u schakelen tussen verschillende bedieningsmodi van de printer.

4. Pas de instellingen toe

Klik op **OK** en vervolgens op **OK** in het bevestigingsbericht.

Nadat u dit hebt gedaan, worden de aangepaste instellingen voor de printer gebruikt.

Aangepaste instellingen (Custom Settings) in Canon IJ Printer Assistant Tool

1. Open de Canon IJ Printer Assistant Tool.
2. Controleer of de printer is ingeschakeld en klik op **Aangepaste instellingen (Custom Settings)**

Het Dialogvenster **Aangepaste instellingen** wordt geopend.

»» Opmerking

- Als de printer is uitgeschakeld of als communicatie tussen de printer en de computer is uitgeschakeld, kan een foutbericht verschijnen omdat de computer de printerstatus niet kan vaststellen.
Als dit gebeurt, klikt u op **OK** om de meest recente instellingen op de computer weer te geven.

3. Instellingen configureren

Indien nodig kunt u schakelen tussen verschillende bedieningsmodi van de printer.

4. Pas de instellingen toe

Klik op **OK** en vervolgens op **OK** in het bevestigingsbericht.

Nadat u dit hebt gedaan, worden de aangepaste instellingen voor de printer gebruikt.

Instellingen wijzigen vanaf het bedieningspaneel

- **Instellingen wijzigen vanaf het bedieningspaneel**
- **Items instellen op het bedieningspaneel**
- **Faxinstellingen**
- **Afdrukinstell.**
- **LAN-instellingen**
- **Afdrukken vanaf smartphone**
- **Andere appar.instell.**
- **Taal kiezen**
- **Firmware bijwerken**
- **Instelling herstellen**
- **Invoerinstellingen**
- **ECO-instellingen**
- **Stille instelling**
- **Systeeminformatie**
- **Controleren hoe vaak de printer in totaal is gebruikt**

Instellingen wijzigen vanaf het bedieningspaneel

In dit gedeelte wordt beschreven hoe u de instellingen in het scherm **Apparaatinstellingen (Device settings)** wijzigt. Daarbij worden de stappen voor het opgeven van de optie **Pap.schuring voork. (Prevent abrasion)** als voorbeeld genomen.

»» Opmerking

- Een * (sterretje) op het LCD-scherm geeft de huidige instelling aan.

1. [Controleer of de printer is ingeschakeld.](#)

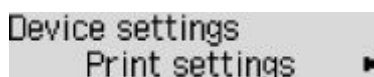
2. Druk op de knop **Instellingen (Setup)**.

Het scherm **Instellingenmenu (Setup menu)** wordt weergegeven.

3. Selecteer **Apparaatinstellingen (Device settings)** en druk daarna op de knop **OK**.

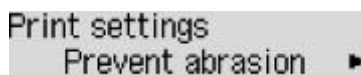
Het scherm **Apparaatinstellingen (Device settings)** wordt weergegeven.

4. Selecteer een instellingsitem dat u wilt aanpassen en druk vervolgens op de knop **OK**.

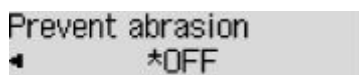


Het instellingsscherm voor het geselecteerde item wordt weergegeven.

5. Selecteer een instellingsitem en druk vervolgens op de knop **OK**.



6. Selecteer een instellingsitem dat u wilt opgeven en druk vervolgens op de knop **OK**.



Voor meer informatie over het instellen van items op het bedieningspaneel:

- ➔ [Items instellen op het bedieningspaneel](#)

Items instellen op het bedieningspaneel

Items voor de printer

- ➔ [Faxinstellingen](#)
- ➔ [Andere appar.instell.](#)
- ➔ [Taal kiezen](#)
- ➔ [ECO-instellingen](#)
- ➔ [Stille instelling](#)

Items voor papier/afdrukken

- ➔ [Afdrukinstell.](#)
- ➔ Afdrukken vanaf smartphone
- ➔ [Invoerinstellingen](#)

Items voor onderhoud/beheer

- ➔ [LAN-instellingen](#)
- ➔ [Firmware bijwerken](#)
- ➔ [Instelling herstellen](#)
- ➔ [Systeeminformatie](#)
- ➔ [Controleren hoe vaak de printer in totaal is gebruikt](#)

Faxinstellingen

Selecteer dit menu bij **Instellingenmenu (Setup menu)**.

- ➔ [Handmatige inst. \(Easy setup\)](#)
- ➔ [Telef.nr. toevoegen \(Add tel. number\)](#)
- ➔ [Gebruikersinst. fax \(Fax user settings\)](#)
- ➔ [Geavanc. faxinstell. \(Adv. fax settings\)](#)
- ➔ [Autom. afdrukinstell. \(Auto print settings\)](#)
- ➔ [Beveiligingsbeheer \(Security control\)](#)

»»» Opmerking

- Voordat u deze instellingen wijzigt, kunt u de huidige instellingen controleren door de LIJST GEBRUIKERSGEGEVENS (USER'S DATA LIST) af te drukken.

- ➔ [Overzicht van rapporten en lijsten](#)

Handmatige inst. (Easy setup)

De printer moet worden ingesteld op basis van uw telefoonlijn en het gebruik van de faxfunctie. Volg de procedure volgens de instructies op het LCD-scherm.

»»» Opmerking

- U kunt de instellingen afzonderlijk opgeven of u kunt geavanceerde instellingen opgeven.

Meer informatie over het opgeven van de instelling:

- ➔ [Het faxen voorbereiden](#)

Telef.nr. toevoegen (Add tel. number)

U kunt het fax-/telefoonnummer van de ontvanger registreren op de printer.

- ➔ [Ontvangers registreren met het bedieningspaneel van de printer](#)

Gebruikersinst. fax (Fax user settings)

- **Toestelnr. toevoeg. (Add unit tel. number)**

Hiermee kunt u het fax-/telefoonnummer instellen dat wordt afgedrukt op verzonden faxen.

- ➔ [Gebruikersinformatie registreren](#)

- **Toestelnaam toev. (Add unit name)**

Hiermee kunt u uw naam afdrukken op verzonden faxen.

- ➔ [Gebruikersinformatie registreren](#)

- **Type telefoonlijn (Telephone line type) (land of regio van aankoop is niet China)**

Hiermee stelt u het type telefoonlijn van de printer in.

- ➔ [Het telefoonlijntype instellen](#)

»» Opmerking

- Deze instelling is mogelijk niet beschikbaar, afhankelijk van het land of de regio van aankoop.

• **Tel.lijn auto. select. (Tel. line auto select) (alleen China)**

Als u **AAN (ON)** selecteert, wordt het type telefoonlijn automatisch geselecteerd.

Als u **UIT (OFF)** selecteert, kunt u het type telefoonlijn handmatig selecteren.

➔ [Het telefoonlijntype instellen](#)

Geavanc. faxinstell. (Adv. fax settings)

• **Foutvermind. (VoIP) (Err reduction (VoIP))**

Als u **Verminderen (Reduce)** selecteert, wordt mogelijk het aantal communicatiefouten verlaagd wanneer u verbinding maakt met een internetlijn, zoals een IP-telefoon.

»» Opmerking

- Als **Verminderen (Reduce)** wordt geselecteerd, kan V.34 (Super G3) niet worden gebruikt. De communicatietijd is over het algemeen langer dan bij communicatie met V.34 (Super G3).
- Deze instelling heeft prioriteit, zelfs als u **33600 bps** selecteert bij **TX-startsnelheid (TX start speed)** of **RX-startsnelheid (RX start speed)**.

• **Autom. nummerherh. (Auto redial)**

Hiermee schakelt u automatische nummerherhaling in of uit.

Als u **AAN (ON)** selecteert, kunt u het maximale aantal pogingen voor automatische nummerherhaling instellen, evenals de tijd die de printer tussen de pogingen wacht.

• **Kiestoondetectie (Dial tone detect)**

Met deze functie kunt u voorkomen dat het verzenden mislukt omdat het apparaat tegelijkertijd een fax verzendt en ontvangt.

Als u **AAN (ON)** selecteert, verzendt de printer de fax pas nadat de kiestoon is gecontroleerd.

»» Opmerking

- Deze instelling is mogelijk niet beschikbaar, afhankelijk van het land of de regio van aankoop.

• **Instell. pauzeduur (Pause time settings)**

Hiermee stelt u de wachttijd in voor elke keer dat u op de knop 'P' (Pauze) drukt.

• **TTI-positie (TTI position)**

Hiermee kunt u de plaats opgeven van de informatie over de afzender (binnen of buiten het beeldgebied).

• **RX op afstand (Remote RX)**

Hiermee kunt u ontvangst op afstand in- en uitschakelen.

Als u **AAN (ON)** selecteert, kunt u de ID voor ontvangst op afstand instellen.

➔ Externe ontvangst

• **Kleuroverdracht (Color transmission)**

Als u kleurendocumenten faxt vanuit de ADF (automatische documentinvoer), stelt u hiermee in of u ze wilt omzetten naar zwart-wit als het faxapparaat van de ontvanger geen ondersteuning biedt voor faxen in kleur.

Als u **Als incomp., einde (If incompatible, end)** selecteert, worden er geen kleurendocumenten door de printer verzonden als het faxapparaat van de ontvanger geen ondersteuning biedt voor faxen in kleur.

Als u **Als incomp., z/w (If incompat., B&W)**, selecteert, verzendt de printer documenten in zwart-wit als het faxapparaat van de ontvanger geen ondersteuning biedt voor faxen in kleur.

• **Reductie RX-beeld (RX image reduction)**

Hiermee stelt u in of het beeld van inkomende faxen verkleind moet worden zodat dit op het geselecteerde papier past.

Als u **AAN (ON)** selecteert, kunt u opgeven in welke richting het beeld wordt verkleind.

• **Geav. communicatie (Adv. communication)**

◦ **ECM TX**

Selecteer of faxen worden verzonden in de ECM (Error Correction Mode, foutcorrectiemodus).

➔ Faxen verzenden/ontvangen in de ECM

◦ **ECM RX**

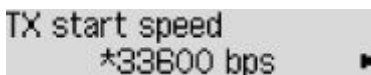
Selecteer of faxen worden ontvangen in de ECM (Error Correction Mode, foutcorrectiemodus).

➔ Faxen verzenden/ontvangen in de ECM

◦ **TX-startsnelheid (TX start speed)**

Hiermee selecteert u de verzendsnelheid voor faxen.

Voorbeeld:



TX start speed
*33600 bps ▶

De volgende instellingen zijn beschikbaar.

33600 bps/14400 bps/9600 bps/4800 bps

De startsnelheid voor het verzenden van faxen is hoger als de waarde hoger is.

➤➤➤ **Opmerking**

- Een * (sterretje) op het LCD-scherm geeft de huidige instelling aan.
- Sommige instellingen zijn niet beschikbaar; dit is afhankelijk van het land of de regio van aankoop.
- Als de telefoonlijn of verbinding slecht is, kunt u verzendingsproblemen verhelpen door een lagere startsnelheid voor verzenden te selecteren.

◦ **RX-startsnelheid (RX start speed)**

Hiermee selecteert u de ontvangstsnelheid voor faxen.

Voorbeeld:

```
RX start speed
*33600 bps ▶
```

De volgende instellingen zijn beschikbaar.

33600 bps/14400 bps/9600 bps/4800 bps

De startsnelheid voor de ontvangst van faxen is hoger als de waarde hoger is.

▶▶▶ **Opmerking**

- Een ★ (sterretje) op het LCD-scherm geeft de huidige instelling aan.
- Sommige instellingen zijn niet beschikbaar; dit is afhankelijk van het land of de regio van aankoop.
- Als de telefoonlijn of verbinding slecht is, kunt u ontvangstproblemen verhelpen door een lagere startsnelheid voor ontvangst te selecteren.

Autom. afdrukinstell. (Auto print settings)

• **Ontvangen docum. (Received documents)**

Selecteer of de ontvangen fax automatisch na ontvangst moet worden afgedrukt.

Als u **Niet afdrukken (Do not print)** selecteert, wordt de ontvangen fax opgeslagen in het printergeheugen.

Meer informatie over ontvangen faxen die worden opgeslagen in het printergeheugen:

➔ [Document opgeslagen in printergeheugen](#)

• **Activiteitenrapport (Activity report)**

Selecteer of het ACT. RAPPORT (ACTIVITY REPORT) automatisch moet worden afgedrukt.

Als u **Afdrukken (Print)** selecteert, wordt het ACT. RAPPORT (ACTIVITY REPORT) met 20 geschiedenissen van verzonden en ontvangen faxen automatisch door de printer afgedrukt.

Meer informatie over de procedure voor het handmatig afdrukken van het ACT. RAPPORT (ACTIVITY REPORT):

➔ [Overzicht van rapporten en lijsten](#)

• **TX-rapport (TX report)**

Selecteer of het TX RAPPORT (TX REPORT)/FOUT TX RAPPORT (ERROR TX REPORT) na de verzending van een fax automatisch moet worden afgedrukt.

Als u het rapport afdrukt, selecteert u **Alleen fout afdrukkn. (Print error only)** of **Afdr. voor elke TX (Print for each TX)**.

Als u **Alleen fout afdrukkn. (Print error only)** of **Afdr. voor elke TX (Print for each TX)** selecteert, kunt u als afdrukinstelling opgeven dat de eerste pagina van de fax samen met het rapport wordt afgedrukt.

- **RX-rapport (RX report)**

Selecteer of het RX RAPPORT (RX REPORT) na de ontvangst van een fax automatisch moet worden afgedrukt.

Als u het RX RAPPORT (RX REPORT) afdrukt, selecteert u **Alleen fout afdrukkn. (Print error only)** of **Afdruk. voor elke RX (Print for each RX)**.

- **Afdr. bij geen inkt (Print when no ink)**

Hiermee kunt u instellen of de printer ontvangen faxen moeten blijven afdrukken zonder deze op te slaan in het printergeheugen wanneer de inkt op is.

Het kan echter zijn dat de fax deels of in zijn geheel niet wordt afgedrukt omdat de inkt op is.

Beveiligingsbeheer (Security control)

- **Faxnr. opn. invoeren (Fax no. re-entry)**

Als u **AAN (ON)** selecteert, stelt u de printer zo in dat u faxnummers tweemaal moet invoeren met de numerieke toetsen voordat de printer de fax verzendt. Op deze manier kunt u verkeerd verzonden faxen voorkomen.

➔ Verkeerd verzonden faxen voorkomen

- **RX-faxinfo control. (Check RX fax info)**

Als u **AAN (ON)** selecteert, controleert de printer of de gegevens van het ontvangende faxapparaat overeenkomen met het gekozen nummer. Als het nummer overeenkomt, begint de printer faxen te verzenden.

➔ Verkeerd verzonden faxen voorkomen

- **Instelling op haak (Hook setting)**

Als u **Inschakelen (Enable)** selecteert, kunt u nummers kiezen terwijl de telefoon op de haak ligt.

- **Faxontv. geweigerd (Fax RX reject)**

Als u **AAN (ON)** selecteert, weigert de printer faxen zonder informatie over de afzender of faxen van bepaalde afzenders.

➔ Faxontvangst weigeren

- **Weigering beller (Caller rejection)**

Als u bent geabonneerd op een service voor beller-ID, detecteert de printer het nummer van de afzender. Als de ID van de afzender voldoet aan de voorwaarde die u hier hebt geselecteerd, weigert de printer het telefoongesprek of de fax van de afzender.

Als u **Geabonneerd (Subscribed)** selecteert, kunt u de instellingen voor weigering opgeven.

➔ Oproepen weigeren op basis van nummerherkenning

»» Opmerking

- Deze instelling wordt mogelijk niet ondersteund, afhankelijk van het land of de regio van aankoop. Neem contact op met uw telefoonmaatschappij om te vragen of deze service wordt geboden.

Afdrukinstell.

Selecteer dit menu bij **Apparaatinstellingen (Device settings)** in **Instellingenmenu (Setup menu)**.

- **Pap.schuring voork. (Prevent abrasion)**

Gebruik deze instelling alleen als er vlekken op het afdrukkoppervlak ontstaan.

»»» Belangrijk

- Stel dit item na het afdrukken weer in op **UIT (OFF)**, omdat dit tot een lagere afdruksnelheid of -kwaliteit kan leiden.

- **Grootte van rand (Amount of extension)**

Met deze instelling selecteert u het gedeelte van de afbeelding dat buiten het papier valt als u afdrukt zonder marges op de volledige pagina.

Als u afdrukt zonder marges, wordt de afbeelding aan de randen mogelijk enigszins bijgesneden omdat de afgedrukte afbeelding zodanig is vergroot dat de hele pagina wordt gevuld. Zo nodig kunt u instellen tot welke breedte de randen van de originele afbeelding worden bijgesneden.

»»» Belangrijk

- De instellingen worden niet toegepast in de volgende situaties:
 - Afdrukken van een standaardformulier.

»»» Opmerking

- Wanneer instellingen van toepassingssoftware of het printerstuurprogramma worden geconfigureerd, hebben deze instellingen prioriteit.
- Als u afdrukt zonder marges, maar de afdrukken toch marges bevatten, kunt u **Rand: groot (Amount: Large)** opgeven om dit probleem te verhelpen.

- **Inst. auto. fotocorr. (Auto photo fix set.)**

Als u **AAN (ON)** selecteert, wordt prioriteit gegeven aan het afdrukken van de Exif-gegevens in de afbeelding.

- **Dubb. invoer voork. (Prevent double-feed)**

Selecteer **AAN (ON)** om invoer van twee vellen normaal papier te voorkomen.

»»» Belangrijk

- Stel dit item na het afdrukken weer in op **UIT (OFF)**, omdat dit tot een lagere afdruksnelheid kan leiden.

LAN-instellingen

Selecteer dit menu bij **Apparaatinstellingen (Device settings)** in **Instellingenmenu (Setup menu)**.

- ➔ [Wi-Fi](#)
- ➔ [Directe verbinding \(Wireless Direct\)](#)
- ➔ [LAN-details afdruk \(Print LAN details\)](#)

Wi-Fi

- **Wi-Fi in-/uitschak. (Wi-Fi enab./disable)**

Hiermee schakelt u Wi-Fi in of uit.

- **Wi-Fi-instelling (Wi-Fi setup)**

Hiermee selecteert u de instelmethode voor de Wi-Fi-verbinding.

▶▶▶ Opmerking

- U kunt dit instellingenmenu ook weergeven door **Wi-Fi-instelling (Wi-Fi setup)** te selecteren op het scherm **Instellingenmenu (Setup menu)** en op de knop **OK** te drukken.

- **Eenv. draadl. verb. (Easy WL connect)**

Selecteer deze optie als u de instellingen van de toegangspuntgegevens voor de printer rechtstreeks vanaf een apparaat wilt opgeven (zoals een smartphone) zonder gebruik van de draadloze router. Volg de instructies op het scherm van het apparaat dat de verbinding maakt voor de installatieprocedure.

- **Handm. verbinden (Manual connect)**

Selecteer deze optie wanneer u instellingen voor Wi-Fi handmatig wilt instellen met het bedieningspaneel van de printer.

- **WPS (drukknop) (WPS (Push button))**

Selecteer deze optie wanneer u instellingen voor Wi-Fi uitvoert vanaf een draadloze router die de drukknoopmethode Wi-Fi Protected Setup (WPS) ondersteunt. Volg tijdens de installatie de aanwijzingen op het scherm.

- **Andere instelling (Other setup)**

- **Handmatig instellen (Manual setup)**

Selecteer deze optie wanneer u instellingen voor Wi-Fi handmatig wilt opgeven.

- **WPS (pincode) (WPS (PIN code))**

Selecteer deze optie wanneer u instellingen voor Wi-Fi uitvoert vanaf een draadloze router die de pincode methode Wi-Fi Protected Setup (WPS) ondersteunt. Volg tijdens de installatie de aanwijzingen op het scherm.

- **Handmatig instellen (Manual setup)**

Meer informatie over de verschillende instellingsitems:

- ➔ [Handmatig instellen \(Manual setup\)](#)

Directe verbinding (Wireless Direct)

- **Drdl. dir. schakelen (Switch WL Direct)**

Draadloos direct inschakelen/uitschakelen.

- **Naam (SSID) wijzig. (Change name (SSID))**

Hiermee wijzigt u de id (SSID)/de printernaam die wordt weergegeven op een Wi-Fi Direct-compatibel apparaat voor Draadloos direct.

- **Wachtwoord wijzig. (Change password)**

Hiermee wijzigt u het wachtwoord voor Draadloos direct.

- **Verzoek bevestigen (Confirm request)**

Stel in of de printer het bevestigingsscherm weergeeft wanneer een Wi-Fi Direct-compatibel apparaat verbinding maakt met de printer.

- **Handmatig instellen (Manual setup)**

Meer informatie over de verschillende instellingsitems:

➔ [Handmatig instellen \(Manual setup\)](#)

LAN-details afdruk (Print LAN details)

U kunt de netwerkinstellingen van de printer afdrukken, zoals het IP-adres en de SSID.

Voor meer informatie over afdrukken van de netwerkinstelling van de printer:

➔ [Netwerkinstellingen afdrukken](#)

»»» Belangrijk

- De afdruk van de netwerkinstellingen bevat belangrijke informatie over uw netwerk. Bewaar deze zorgvuldig.

Handmatig instellen (Manual setup)

- **Printernaam instellen (Set printer name)**

Hiermee geeft u de printernaam op. U kunt maximaal 15 tekens voor de naam invoeren.

»»» Opmerking

- U kunt niet dezelfde printernaam gebruiken als een naam die in gebruik is voor andere op het LAN aangesloten apparaten.
- Het eerste en laatste teken van de printernaam mag geen liggend streepje zijn.

- **TCP/IP-instellingen (TCP/IP settings)**

Hiermee voert u een IPv4- of IPv6-instelling uit.

- **WSD-instelling (WSD setting)**

Wanneer u items instelt wanneer u WSD gebruikt (een van de netwerkprotocollen die worden ondersteund in Windows).

- **WSD in-/uitschakel. (Enable/disable WSD)**

Hiermee selecteert u of WSD is in- of uitgeschakeld.

▶▶ **Opmerking**

- Als deze instelling is ingeschakeld, wordt het printerpictogram weergegeven in de netwerkverkenner in Windows.

- **Ink. WSD optimalis. (Optimize WSD-In)**

Als u **Inschakelen (Enable)** selecteert, kunt u de WSD-afdrukgegevens sneller ontvangen.

- **WSD-scan vanaf app (WSD scan from dev.)**

Als u **Inschakelen (Enable)** selecteert, kunt u de gescande gegevens via WSD naar de computer verzenden.

- **Time-outinstelling (Timeout setting)**

Hiermee geeft u de duur van de time-out op.

- **Bonjour-instelling. (Bonjour settings)**

Items instellen wanneer u Bonjour gebruikt.

- **Bonjour in-/uitsch. (Enab./disab. Bonjour)**

Als u **Inschakelen (Enable)** selecteert, kunt u Bonjour gebruiken om de netwerkinstellingen uit te voeren.

- **Servicenaam opgev. (Enter service name)**

Hiermee geeft u de Bonjour-servicenaam op. U kunt maximaal 48 tekens voor de naam invoeren.

▶▶ **Opmerking**

- U kunt niet dezelfde servicenaam gebruiken als een naam die in gebruik is voor andere op het LAN aangesloten apparaten.

- **LPR-instelling (LPR setting)**

Schakelt de LPR-instelling in/uit.

- **RAW-protocol (RAW protocol)**

Hiermee wordt RAW afdrukken in- of uitgeschakeld.

- **LLMNR**

Hiermee wordt LLMNR (Link-Local Multicast Name Resolution) in- of uitgeschakeld. Als u **Inschakelen (Enable)** selecteert, kan de printer het IP-adres van de printer detecteren via de printernaam zonder een DNS-server.

- **IPP-instellingen (IPP settings)**

Als u **Inschakelen (Enable)** selecteert, kunt u via het netwerk afdrukken met het IPP-protocol.

- **IPsec-instellingen (IPsec settings)**

Als u **Inschakelen (Enable)** selecteert, kunt u de IPsec-instellingen opgeven.

Andere appar.instell.

Selecteer dit menu bij **Apparaatinstellingen (Device settings)** in **Instellingenmenu (Setup menu)**.

- **Instell. datum/tijd (Date/time setting)**

Hiermee kunt u de huidige datum en tijd instellen.

➔ [Informatie over de afzender instellen](#)

»»» **Belangrijk**

- Als u er een stroomstoring optreedt of als u de stekker uit het stopcontact haalt, worden de datum- en tijdsinstellingen teruggezet.

- **Ind. datumweergave (Date display format)**

Hiermee selecteert u de notatie van datums die worden weergegeven op het LCD-scherm en die worden afgedrukt op verzonden faxen.

- **Instelling zomertijd (DST setting)**

In bepaalde landen wordt het zomertijdsysteem gebruikt. In dit systeem wordt de klok in bepaalde perioden van het jaar vooruitgezet.

U kunt deze printer zo instellen dat de tijd automatisch wordt gewijzigd. Hiervoor moet u de datum en tijd registreren waarop de zomertijd begint en eindigt.

➔ [Informatie over de afzender instellen](#)

»»» **Opmerking**

- Deze instelling is mogelijk niet beschikbaar, afhankelijk van het land of de regio van aankoop.

- **Geluidsregeling (Sound control)**

Hiermee selecteert u of het piepgeluid bij bewerkingen is in- of uitgeschakeld.

- **Toetsgeluid (Keypad sound)**

Hiermee selecteert u of het piepgeluid is ingeschakeld wanneer u op de knoppen op het bedieningspaneel drukt.

- **Alarmgeluid (Alarm sound)**

Hiermee selecteert u of het alarm is in- of uitgeschakeld.

- **Telefoonlijngeluid (Line monitor sound)**

Hiermee selecteert u of het telefoonlijngeluid is in- of uitgeschakeld.

- **Hoorn van haak (Offhook alarm)**

Hiermee selecteert u of het alarm is in- of uitgeschakeld als de telefoonontvanger niet goed is opgehangen.

- **Land of regio (Country and region)**

Hier selecteert u het land of de regio waarin u de printer gebruikt.

»» Opmerking

- Deze instelling is mogelijk niet beschikbaar, afhankelijk van het land of de regio van aankoop.

• Toetsherhaling (Key repeat)

Als u **AAN (ON)** selecteert, kunt u snel kandidaatnummers of tekens weergeven door de knop ◀▶ ingedrukt te houden tijdens het invoeren van tekens.

• Herinn. doc. verwijd. (Orig. remov. remind.)

Selecteer of de printer het herinneringsscherm moet weergeven voor het geval u vergeet om na het scannen het origineel van de plaat te verwijderen.

»» Belangrijk

- Afhankelijk van het type origineel of de stand van de documentklep wordt vergeten om het origineel te verwijderen mogelijk niet gedetecteerd.

• Wi-Fi-koppeling (Wi-Fi pairing)

Voor het verbinden van Canon PRINT Inkjet/SELPHY worden meerdere configuraties uitgevoerd.

◦ Koppeling aan/uit (Enab./disab. pairing)

Stel de Wi-Fi-koppelfunctie van de printer in op in- of uitschakelen.

◦ Extra koppeling (Additional pairing)

Met een andere functie kan Canon PRINT Inkjet/SELPHY-koppeling worden toegestaan of geweigerd.

◦ Gekop. app. verwijd. (Del. paired devices)

Annuleer alle Canon PRINT Inkjet/SELPHY-koppelingen.

Taal kiezen

Hiermee wijzigt u de taal voor berichten en menu's op het LCD-scherm.

Japans / Engels / Duits / Frans / Italiaans / Spaans / Portugees / Nederlands / Deens / Noors / Zweeds / Fins / Russisch / Oekraïens / Pools / Tsjechisch / Sloveens / Hongaars / Slowaaks / Kroatisch / Roemeens / Bulgaars / Turks / Grieks / Estlands / Lets / Litouws / Vereenvoudigd Chinees / Koreaans / Traditioneel Chinees / Indonesisch / Vietnamees

Firmware bijwerken

Selecteer dit menu bij **Apparaatinstellingen (Device settings)** in **Instellingenmenu (Setup menu)**.

U kunt de firmware van de printer bijwerken, de firmwareversie controleren of instellingen selecteren voor een meldingsscherm, een DNS-server en een proxyserver.

»»» Belangrijk

- Wanneer u deze functie gebruikt, dient u ervoor te zorgen dat de printer internetverbinding heeft.

• Update installeren (Install update)

Voert de firmware-update voor de printer uit. Volg de instructies op het scherm om de update uit te voeren.

»»» Opmerking

- Als de firmware-update niet wordt voltooid, controleert u het volgende en voert u de vereiste stappen uit.
 - Controleer de netwerkinstellingen.
 - Als **Kan geen verbinding maken met server; probeer het opnieuw (Cannot connect to the server; try again)** wordt weergegeven op het LCD-scherm, drukt u op de knop **OK** en probeert u het na enige tijd opnieuw.

• Huidige versie (Current version)

U kunt de huidige firmwareversie controleren.

• Updatemelding (Update notification)

Wanneer de firmware-update beschikbaar is, kunt u de printer instellen om informatie over de firmware-update weer te geven op het LCD-scherm.

Wanneer **Inactief/uitschakel. (Idle/Power off)** is geselecteerd, informeert de printer u over de update tijdens inactiviteit en de update-informatie wordt ook weergegeven wanneer u op de knop **AAN (ON)** drukt.

• Inst. autom. update (Auto update setting)

Selecteer **AAN (ON)** om de firmware automatisch bij te werken naar de nieuwste versie.

• DNS-server inst. (DNS server setup)

Selecteer instellingen voor een DNS-server. Selecteer **Automat. instellen (Auto setup)** of **Handmatig instellen (Manual setup)**. Als u **Handmatig instellen (Manual setup)** selecteert, volgt u de aanwijzingen op het LCD-scherm om de instellingen uit te voeren.

• Proxyserver instell. (Proxy server setup)

Selecteer instellingen voor een proxyserver. Selecteer **Gebruiken (Use)** of **Niet gebruiken (Do not use)**. Als u **Gebruiken (Use)** selecteert, volgt u de aanwijzingen op het LCD-scherm om de instellingen uit te voeren.

Instelling herstellen

Selecteer dit menu bij **Apparaatinstellingen (Device settings)** in **Instellingenmenu (Setup menu)**.

U kunt de instellingen terugzetten naar de standaardwaarden.

- **Webservice instel. (Web service setup)**

Hiermee herstelt u de standaardwaarden van de instellingen voor de webservice.

- **LAN-instellingen (LAN settings)**

Hiermee worden de standaardwaarden van de LAN-instellingen hersteld.

- **Geg. telefoonnummer (Telephone no. data)**

Hiermee herstelt u de standaardinstellingen voor het telefoon-/faxnummer.

- **Instellingsgegevens (Setting data)**

Hiermee worden de instellingen, zoals papierformaat, mediumtype of andere instellingsitems (met uitzondering van netwerkinstellingen of de faxinstellingen) hersteld naar de standaardwaarden.

- **Faxinstellingen (Fax settings)**

Hiermee herstelt u de standaardwaarden van de faxinstellingen. Koppel de telefoonlijn los van de printer voordat u de standaardwaarde van deze instelling herstelt.

- **Alle gegevens (All data)**

Stelt alle instellingen die u hebt geselecteerd op de printer weer in op de standaardinstellingen. Het beheerderswachtwoord dat is opgegeven in Externe UI of IJ Network Device Setup Utility, wordt teruggezet naar de standaardwaarde.

»» Opmerking

- U kunt de volgende instellingen niet terugzetten naar de standaardwaarden:

- De taal die wordt weergegeven op het LCD-scherm
- De huidige positie van de printkop
- Het cumulatieve gebruik van kopiëren, scannen, faxen, enz. wordt geregistreerd in **Gebruiksstat. afdr. (Print usage stats)**.
- CSR (certificaatondertekeningsverzoek) voor instelling van de coderingsmethode (SSL/TLS)
- Het land dat of de regio die is geselecteerd voor **Land of regio (Country and region)**

U kunt het telefoonnummer of de naam van de geregistreerde gebruikers verwijderen door de onderstaande procedure te volgen.

1. Hiermee wordt **Toestelnr. toevoeg. (Add unit tel. number)** of **Toestelnaam toev. (Add unit name)** weergegeven.

➔ [Informatie over de afzender instellen](#)

2. Verwijder alle cijfers en letters door op de knop **Terug (Back)** te drukken.

3. Druk op de knop **OK** nadat alle cijfers en letters zijn verwijderd.

Invoerinstellingen

Selecteer dit menu bij **Instellingenmenu (Setup menu)**.

»» Opmerking

- Door het papierformaat en het mediumtype te registreren, kan voordat het afdrukken begint een bericht worden weergegeven als het papierformaat of het mediumtype van het geplaatste papier afwijkt van de papierinstellingen.

Voor meer informatie:

➔ [Papierinstellingen](#)

- **Papierinfo registr. (Save paper info)**

Registreert het papierformaat en het mediumtype dat u in de voorste lade hebt geplaatst.

- **Onjuist pap. detect. (Det. paper mismatch)**

Als u **AAN (ON)** selecteert, detecteert de printer of het papierformaat en het mediumtype hetzelfde zijn als het papierformaat en het mediumtype die bij **Papierinfo registr. (Save paper info)** zijn geregistreerd. Als het afdrukken begint met de instellingen die niet overeenkomen, wordt een foutbericht op het LCD-scherm weergegeven.

- **Herplaatsing detect. (Detect reinsertion)**

Als u **AAN (ON)** selecteert, detecteert de printer wanneer papier wordt geplaatst en verwijderd. Wanneer het registratiescherm voor papiergegevens wordt weergegeven nadat u papier hebt vervangen, registreert u het papierformaat en mediumtype.

ECO-instellingen

Via deze instelling kunt u de printer automatisch in-/uitschakelen om elektriciteit te besparen.

- ➔ [De printer automatisch uitschakelen](#)
- ➔ [De printer automatisch inschakelen](#)
- ➔ [Dubbelzijdig afdrukken gebruiken](#)

De printer automatisch uitschakelen

U kunt de printer automatisch uitschakelen wanneer gedurende een bepaalde periode geen bewerkingen worden uitgevoerd of geen afdrukgegevens naar de printer zijn gestuurd.

1. [Controleer of de printer is ingeschakeld.](#)
2. Druk op de knop **Instellingen (Setup)**.
Het scherm **Instellingenmenu (Setup menu)** wordt weergegeven.
3. Selecteer **ECO-instellingen (ECO settings)** en druk daarna op de knop **OK**.
4. Selecteer **Energiebespaarinst. (EnergySaveSettings)** en druk daarna op de knop **OK**.
5. Selecteer **Automatisch uit (Auto power off)** en druk daarna op de knop **OK**.
6. Selecteer een tijd om de printer uit te schakelen en druk vervolgens op de knop **OK**.

De printer automatisch inschakelen

U kunt de printer instellen om automatisch te worden ingeschakeld wanneer afdrukgegevens naar de printer worden gestuurd of wanneer de printer wordt gebruikt om te scannen vanaf de computer.

1. [Controleer of de printer is ingeschakeld.](#)
2. Druk op de knop **Instellingen (Setup)**.
Het scherm **Instellingenmenu (Setup menu)** wordt weergegeven.
3. Selecteer **ECO-instellingen (ECO settings)** en druk daarna op de knop **OK**.
4. Selecteer **Energiebespaarinst. (EnergySaveSettings)** en druk daarna op de knop **OK**.
5. Selecteer **Automatisch aan (Auto power on)** en druk daarna op de knop **OK**.
6. Selecteer **AAN (ON)** en druk daarna op de knop **OK**.

Dubbelzijdig afdrukken gebruiken

Volg de onderstaande procedure om dubbelzijdig afdrukken te gebruiken.

1. [Controleer of de printer is ingeschakeld.](#)
2. Druk op de knop **Instellingen (Setup)**.
Het scherm **Instellingenmenu (Setup menu)** wordt weergegeven.
3. Selecteer **ECO-instellingen (ECO settings)** en druk daarna op de knop **OK**.
4. Selecteer **Dub.zijdigInst.afdr. (2-sidedPrintSetting)** en druk daarna op de knop **OK**.
5. Geef de gewenste instellingen op.
 - **Kopie (Copy)**
Selecteer dubbelzijdig kopiëren als standaardinstelling.
 - **Sjabloonafdruk (Template print)**
Selecteer dubbelzijdig afdrukken als standaardinstelling voor sjabloonformulieren op de printer.
 - **FAX-afdruk (Fax print)**
Selecteer dubbelzijdig afdrukken van verzonden/ontvangen faxen, rapporten of lijsten als standaardinstelling.

Stille instelling

Schakel deze functie in als u het geluidsniveau van de printer wilt beperken, bijvoorbeeld wanneer u 's nachts afdrukt. Bovendien kunt u de tijdsduur opgeven voor het verminderen van het geluid van het apparaat.

»»» Belangrijk

- Stel de huidige datum en tijd vooraf in.
 - ➔ [Informatie over de afzender instellen](#)

Volg de onderstaande procedure om de instellingen op te geven.

1. [Controleer of de printer is ingeschakeld.](#)
2. Druk op de knop **Instellingen (Setup)**.
Het scherm **Instellingenmenu (Setup menu)** wordt weergegeven.
3. Selecteer **Stille modus (Quiet mode)** en druk daarna op de knop **OK**.
4. Selecteer **AAN (ON)** of **Gebr. op opg. tijden (Specify hrs of use)** en druk daarna op de knop **OK**.

- Als **AAN (ON)** is geselecteerd:

U kunt het geluid van de printer tijdens het afdrukken verminderen.

- Wanneer **Gebr. op opg. tijden (Specify hrs of use)** is geselecteerd:

Het scherm waarin u de begin- en eindtijd kunt opgeven, wordt weergegeven. Gebruik de knop ◀▶ om de cursor onder de gewenste positie te plaatsen, gebruik de numerieke toetsen om de tijd in te voeren en druk vervolgens op de knop **OK**.

Start time	21:00
End time	07:00

U kunt het geluid van de printer verminderen tijdens de opgegeven tijden.

»»» Belangrijk

- De werkingsnelheid kan lager zijn dan wanneer **UIT (OFF)** is geselecteerd.
- Deze functie is mogelijk minder effectief, afhankelijk van de instellingen van de printer. Bovendien worden bepaalde geluiden niet verminderd, zoals wanneer de printer wordt voorbereid op afdrukken.

Systeminformatie

Selecteer dit menu bij **Instellingenmenu (Setup menu)**.

- **Huidige versie (Current version)**

Hier wordt de huidige firmwareversie weergegeven.

- **Printernaam (Printer name)**

Hier wordt de huidige printernaam weergegeven.

- **Serienummer (Serial number)**

Hier wordt het serienummer van de printer weergegeven.

Controleren hoe vaak de printer in totaal is gebruikt

U kunt het aantal keer dat de printer in totaal is gebruikt, afdrukken en controleren.

1. [Controleer of de printer is ingeschakeld.](#)

2. [Plaats normaal papier van A4- of Letter-formaat.](#)

3. Druk op de knop **Instellingen (Setup)**.

Het scherm **Instellingenmenu (Setup menu)** wordt weergegeven.

4. Selecteer **Gebruiksstat. afdr. (Print usage stats)** en druk daarna op de knop **OK**.

Het totaal aantal keren dat de printer is gebruikt, wordt afgedrukt.

Specificaties

Algemene specificaties

Interface	USB-poort: Hi-Speed USB * Netwerkpoort: Wi-Fi: IEEE802.11n / IEEE802.11g / IEEE802.11b * Een computer die voldoet aan de Hi-Speed USB-standaard is vereist. Aangezien de Hi-Speed USB-interface volledig opwaarts compatibel is met USB 1.1, kan deze worden gebruikt met USB 1.1. USB en het netwerk kunnen tegelijkertijd worden gebruikt.
Gebruiksomgeving	Temperatuur: 5 tot 35 °C (41 tot 95 °F) Luchtvochtigheid: 10 tot 90% relatieve vochtigheid (geen condensatie) * De prestaties van de printer kunnen afnemen in bepaalde omstandigheden en bij een bepaalde luchtvochtigheid. Aanbevolen omstandigheden: Temperatuur: 15 tot 30 °C (59 tot 86 °F) Luchtvochtigheid: 10 tot 80% relatieve vochtigheid (geen condensatie) * Voor de temperatuur- en vochtigheidsomstandigheden van papier zoals fotopapier raadpleegt u de verpakking van het papier of de bijgeleverde instructies.
Opslagomgeving	Temperatuur: 0 tot 40 °C (32 tot 104 °F) Luchtvochtigheid: 5 tot 95% relatieve vochtigheid (geen condensatie)
Stroomvoorziening	100-240 V wisselstroom, 50/60 Hz (Het meegeleverde netsnoer is alleen voor het land of de regio waar u hebt aangeschaft.)
Stroomverbruik	Afdrukken (kopiëren): 7 W of minder *1 Stand-by (minimum): 0,8 W of minder *1*2 UIT: 0,3 W of minder *1 USB-verbinding met een pc *2 De tijd waarna het apparaat stand-by gaat, kan niet worden gewijzigd.
Externe afmetingen (B x D x H)	Circa 435 x 295 x 189 mm (circa 17,2 x 11,7 x 7,5 inch) * Met de laden ingeklapt.
Gewicht	Circa 5,8 kg (circa 12,7 lb) * Met geïnstalleerde FINE-cartridges.

Specificaties voor scannen

Scannerstuurprogramma	Windows: TWAIN 1.9 specificatie, WIA
Maximumscanformaat	Plaat: A4/Letter, 216 x 297 mm (8,5 x 11,7 inch) ADF: A4/Letter/Legal, 216 x 399 mm (8,5 x 15,7 inch)
Optische resolutie (horizontaal x verticaal)	600 x 1200 dpi * * De optische resolutie geeft de maximale samplingfrequentie aan op basis van ISO 14473.
Gradatie (invoer/uitvoer)	Grijs: 16 bits/8 bits Kleur: RGB elk 16 bits/8 bits

Specificaties voor faxen

Toepasselijke lijn	PSTN (Public Switched Telephone Network) IP-telefoonlijn (IP-telefoonlijn met probleemloze kwaliteit door gebruik in conversatie)
Communicatiemodus	Super G3, G3
Gegevenscompressiesysteem	Zwart: MH, MR, MMR Kleur: JPEG
Modemsnelheid	max. 33,6 kbps (automatische terugval)
Overdrachtssnelheid	Zwart: ongeveer 3 seconden per pagina met een snelheid van 33,6 kbps (op basis van ITU-T No.1 chart voor VS-specificaties en Canon FAX Standard chart No.1 voor anderen, allebei in standaardmodus) Kleur: ongeveer 1 minuut per pagina met een snelheid van 33,6 kbps (op basis van Canon COLOR FAX TEST SHEET)
Gradatie	Zwart: 256 niveaus Kleur: 24-bits kleuren (RGB elk 8-bits)
Dichtheid aanpassen	3 niveaus
Geheugen	Verzenden/ontvangen: ongeveer 50 pagina's (op basis van ITU-T No.1 chart voor VS-specificaties en Canon FAX Standard chart No.1 voor anderen, allebei in standaardmodus)
Faxresolutie	Zwart Standaard: 8 pels/mm x 3,85 lines/mm (203 pels/inch x 98 lijnen/inch) Zwart Fijn, Foto: 8 pels/mm x 7,7 lines/mm (203 pels/inch x 196 lijnen/inch) Zwart Extra fijn: 300 x 300 dpi Kleur: 200 x 200 dpi
Nummers kiezen	Automatisch bellen

	<ul style="list-style-type: none"> • Ontvanger (max. 20 bestemmingen) • Groepskiezen (max. 19 bestemmingen) <p>Normaal kiezen</p> <p>Automatische nummerherhaling</p> <p>Handmatige nummerherhaling (max. 10 bestemmingen)</p>
Overige	<p>Activiteitenrapport (na iedere 20 transacties)</p> <p>Sequentiële uitzending (max. 21 bestemmingen)</p> <p>Geweigerde nummers (max. 10 bestemmingen)</p> <p>Foutvermind. (VoIP) *</p> <p>* Zie 'Foutvermind. (VoIP) (Err reduction (VoIP))' in 'Geavanc. faxinstell. (Adv. fax settings)' voor meer informatie.</p>

Netwerkspecificaties

Communicatieprotocol	SNMP, HTTP, TCP/IP (IPv4/IPv6)
Wi-Fi	<p>Ondersteunde standaarden: IEEE802.11n / IEEE802.11g / IEEE802.11b</p> <p>Frequentiebandbreedte: 2,4 GHz</p> <p>Kanaal: 1-11 of 1-13</p> <p>* De frequentiebandbreedte en de beschikbare kanalen hangen af van het land of de regio.</p> <p>Communicatieafstand: binnenshuis 50 m / 164 feet</p> <p>* Het effectieve bereik hangt af van de installatie-omgeving en locatie.</p> <p>Beveiliging:</p> <p>WPA-PSK (TKIP/AES)</p> <p>WPA2-PSK (TKIP/AES)</p> <p>Instellen:</p> <p>WPS (configuratie met drukknop/PIN-codemethode)</p> <p>Eenv. draadloos verbinden</p>

Minimale systeemvereisten

Conform de vereisten van het besturingssysteem indien hoger dan hier wordt vermeld.

Windows

Besturingssysteem	<p>Windows 10, Windows 8.1, Windows 7 SP1</p> <p>Opmerking: de werking kan alleen worden gegarandeerd op een pc waarop een besturingssysteem is geïnstalleerd.</p>
Hoeveelheid ruimte op de harde schijf die nodig is om het stuurprogramma te installeren	1,5 GB of meer

	De benodigde hoeveelheid vasteschijfruimte kan zonder kennisgeving worden gewijzigd.
--	--------------------------------------------------------------------------------------

macOS

Besturingssysteem	macOS High Sierra 10.13.6 - macOS Big Sur 11
--------------------------	----------------------------------------------

Overige ondersteunde besturingssystemen

iOS, iPadOS, Android, Chrome OS Sommige functies zijn mogelijk niet beschikbaar bij het ondersteunde besturingssysteem. Ga naar de Canon-website voor meer informatie.

De informatie in deze handleiding kan zonder kennisgeving worden gewijzigd.

Informatie over papier

- **Ondersteunde mediumtypen**
 - Maximaal aantal vellen
- **Niet-ondersteunde mediumtypen**
- **Omgaan met papier**
- **Afdrukgebied**

Ondersteunde mediumtypen

Kies voor de beste resultaten papier dat geschikt is voor hoe u afdrukt. Diverse papiersoorten voor documenten en foto's of illustraties zijn verkrijgbaar bij Canon. Gebruik, wanneer mogelijk, origineel Canon-papier om belangrijke foto's af te drukken.

- ➔ [Mediumtypen](#)
- ➔ [Paginaformaten](#)
- ➔ [Papiergewicht](#)

Mediumtypen

Origineel Canon-papier

»»» Opmerking

- Raadpleeg de gebruikgegevens van elk product voor waarschuwingen over het gebruik van de niet-afdrukbare zijde.
- Paginaformaten en mediumtypen hangen af van het land of de regio waar het papier wordt verkocht. Ga naar de Canon-website voor meer informatie over paginaformaten en mediumtypen.
- Origineel Canon-papier is in sommige landen of regio's niet verkrijgbaar. Merk op dat Canon-papier in de Verenigde Staten niet op modelnummer wordt verkocht. Daar koopt u het papier op naam.

Papier voor het afdrukken van documenten:

- Canon Red Label Superior <WOP111>
- Canon Océ Office Colour Paper <SAT213>
- High Resolution Paper <HR-101N>

Papier voor het afdrukken van foto's:

- Professioneel Foto Platinum <PT-101>
- Glanzend Fotopapier 'voor frequent gebruik' <GP-501/GP-508>
- Foto Glans Papier <GP-701>
- Glossy Foto Papier Extra II <PP-201/PP-208/PP-301>
- Professioneel Fotopapier Luster <LU-101>
- Photo Paper Plus Halfglans <SG-201>
- Matglans Foto Papier <MP-101>

Papier voor het maken van originele producten:

- Photo Stickers (16 stickers per sheet) <PS-108>
- Photo Stickers (Free Cutting) <PS-208>
- Photo Stickers (Variety Pack) <PS-808>
- Herplakbaar fotopapier <RP-101>
- Removable Photo Stickers <PS-308R>

- Magnetisch fotopapier <MG-101/PS-508>

Ander papier dan origineel Canon-papier

- Normaal papier (inclusief gerecycled papier)
- Enveloppen
- ➔ [Maximaal aantal vellen](#)
- ➔ [Papierinstellingen in het printerstuurprogramma en op de printer \(mediumtype\)](#) (Windows)

Paginaformaten

U kunt de volgende paginaformaten gebruiken.

▶▶ Opmerking

- Paginaformaten en mediumtypes die door de printer worden ondersteund, verschillen afhankelijk van het besturingssysteem dat u gebruikt.

Standaardformaten:

- Letter
- Legal
- A5
- A4
- B5
- KG/10x15cm(4x6)
- 13x18cm(5"x7")
- 20x25cm(8"x10")
- COM10-envelop
- DL-envelop

Aangepaste formaten

- Minimumformaat: 101,6 x 152,4 mm (4,00 x 6,00 inch)
- Maximumformaat: 215,9 x 676,0 mm (8,50 x 26,61 inch)

Papiergewicht

U kunt papier met het volgende gewicht gebruiken.

- Gewoon papier: Van 64 tot 105 g /m² (17 tot 28 lb)

Maximaal aantal vellen

In dit gedeelte wordt de maximale papiercapaciteit aangegeven voor de voorste lade en de papieruitvoerlade.

- ➔ [Maximale papiercapaciteit van de voorste lade](#)
- ➔ [Maximum aantal vellen van papieruitvoerlade](#)

Opmerking

- Paginaformaten en mediumtypen hangen af van het land of de regio waar het papier wordt verkocht. Ga naar de Canon-website voor meer informatie over paginaformaten en mediumtypen.

Maximale papiercapaciteit van de voorste lade

Origineel Canon-papier

Papier voor het afdrukken van documenten:

Mediumnaam <Modelnummer>	Voorste lade
Canon Red Label Superior <WOP111>	Ongeveer 100 vellen
Canon Océ Office Colour Paper <SAT213>	Ongeveer 80 vellen
High Resolution Paper <HR-101N> ^{*1}	Ongeveer 80 vellen

Papier voor het afdrukken van foto's:

Mediumnaam <Modelnummer>	Voorste lade
Professioneel Foto Platinum <PT-101> ^{*2}	A4, Letter, 13x18cm(5"x7"), 20x25cm(8"x10"): 10 vellen KG/10x15cm(4x6): 20 vellen
Glanzend Fotopapier 'voor frequent gebruik' <GP-501/GP-508> ^{*2}	
Foto Glans Papier <GP-701> ^{*2}	
Glossy Foto Papier Extra II <PP-201/PP-208/PP-301> ^{*2}	
Professioneel Fotopapier Luster <LU-101> ^{*2}	
Photo Paper Plus Halfglans <SG-201> ^{*2}	
Matglans Foto Papier <MP-101>	

Papier voor het maken van originele producten:

Mediumnaam <Modelnummer>	Voorste lade
Photo Stickers (16 stickers per sheet) <PS-108>	1 vel
Photo Stickers (Free Cutting) <PS-208>	
Photo Stickers (Variety Pack) <PS-808>	
Herplakbaar fotopapier <RP-101>	
Removable Photo Stickers <PS-308R>	
Magnetisch fotopapier <MG-101/PS-508>	

Ander papier dan origineel Canon-papier

Normale naam	Voorste lade
Normaal papier (inclusief gerecycled papier)*1	Ongeveer 100 vellen (Legal: 10 vellen)
Enveloppen	5 enveloppen

*1 Normaal invoeren bij de maximumcapaciteit is soms niet mogelijk met sommige papiersoorten of bij zeer hoge of lage temperaturen of luchtvochtigheid. Plaats in dit geval de helft van het papier of minder.

*2 Invoer van een geplaatste papierstapel kan zorgen voor vlekken op de afgedrukte zijde of efficiënte invoer voorkomen. Plaats in dat geval maar een vel tegelijk.

Maximum aantal vellen van papieruitvoerlade

Origineel Canon-papier

Papier voor het afdrucken van documenten:

Mediumnaam <Modelnummer>	Papieruitvoerlade
Canon Red Label Superior <WOP111> Canon Océ Office Colour Paper <SAT213> High Resolution Paper <HR-101N>	Ongeveer 50 vellen

Ander papier dan origineel Canon-papier

Normale naam	Papieruitvoerlade
Normaal papier (inclusief gerecycled papier)	Ongeveer 50 vellen (Legal: 10 vellen)

Wanneer u doorgaat met afdrucken met ander papier dan het bovenstaande, wordt het aanbevolen reeds afgedrukt papier of enveloppen uit de papieruitvoerlade te verwijderen om vlekken of verkleuring te voorkomen.

Niet-ondersteunde mediumtypen

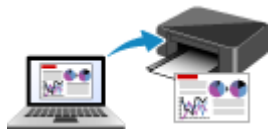
De onderstaande soorten papier mogen niet worden gebruikt. Het gebruik van dergelijke papiersoorten levert niet alleen een onbevredigend resultaat op, maar kan ook leiden tot vastlopen of slecht functioneren van de printer.

- Gevouwen, gekruld of gekreukt papier
- Vochtig papier
- Papier dat dunner is dan een briefkaart, inclusief gewoon papier of papier van een notitieblok dat kleiner is gemaakt (wanneer u afdrukt op papier dat kleiner is dan A5)
- Briefkaarten
- Briefkaarten
- Enveloppen met een dubbele klep
- Enveloppen met een reliëf of een behandeld oppervlak
- Enveloppen waarvan de lijmkleppen al vochtig zijn gemaakt en plakken
- Willekeurig papier met gaatjes
- Papier dat niet rechthoekig is
- Papier dat is ingebonden met nietjes of lijm
- Papier met een plakrand aan de achterkant, zoals een labelzegel
- Papier versierd met glitters, enzovoort

Omgaan met papier

- Zorg bij het hanteren van alle soorten papier dat u niet over het oppervlak wrijft of krast.
- Houd het papier zo dicht mogelijk bij de rand vast en probeer het afdrukkoppervlak niet aan te raken. De afdrukkwaliteit kan achteruit gaan als het afdrukkoppervlak wordt besmeurd met zweet of vet afkomstig van uw handen.
- Raak het afdrukkoppervlak niet aan totdat de inkt is opgedroogd. Zelfs als de inkt droog is, moet u proberen om het afdrukkoppervlak bij het hanteren zo min mogelijk aan te raken. Vanwege de eigenschappen van de pigmentinkt verwijdert u de inkt van het gedrukte oppervlak wanneer u hierover wrijft of krast.
- Neem alleen het benodigde aantal vellen papier uit de verpakking, vlak voordat u gaat afdrukken.
- Wanneer u niet afdrukt, verwijdert u niet-gebruikt papier uit de achterste lade, stopt u dat terug in het pak en legt u het ergens vlak neer om te voorkomen dat het gaat omkrullen. Vermijd bij het opslaan bovendien hitte, vochtigheid en rechtstreeks zonlicht.

Afdrukken



Afdrukken vanaf een computer



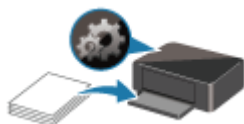
Afdrukken vanaf een smartphone/tablet



Afdrukken via het bedieningspaneel



PIXMA/MAXIFY Cloud Link gebruiken



Papierinstellingen

Afdrukken vanaf een computer

- **Afdrukken vanuit toepassingssoftware (Windows-printerstuurprogramma)**
- **Afdrukken vanuit toepassingssoftware (macOS AirPrint)**
- **Afdrukken met Canon-toepassingen**
- **Afdrukken vanuit Chrome OS**

Afdrukken vanuit toepassingssoftware (Windows-printerstuurprogramma)

- **Basisinstellingen voor afdrukken** 📌 **Basis**
- **Verschillende afdrukmethoden**
- **De afdrukkwaliteit wijzigen en afbeeldingsgegevens corrigeren**
- **Overzicht van het printerstuurprogramma**
- **Beschrijving van het printerstuurprogramma**
- **MP Drivers bijwerken**

Basisinstellingen voor afdrucken

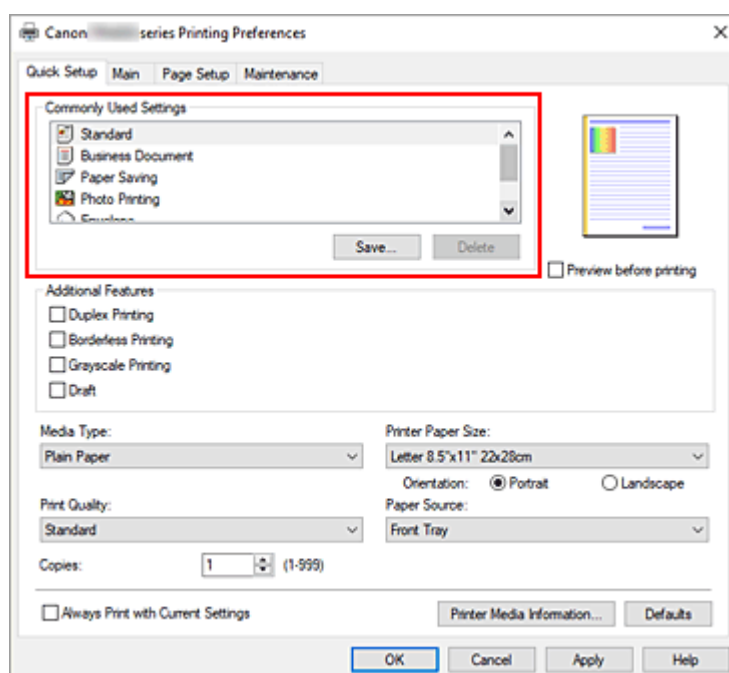
In dit gedeelte worden de instellingen beschreven op het [tabblad Snel instellen](#) dat voor eenvoudig afdrucken wordt gebruikt.

Basisinstellingen voor afdrucken

1. [Controleer of de printer is ingeschakeld](#)
2. [Papier plaatsen](#) in printer
3. Open het [instelvenster van het printerstuurprogramma](#)
4. Selecteer veelgebruikte instellingen

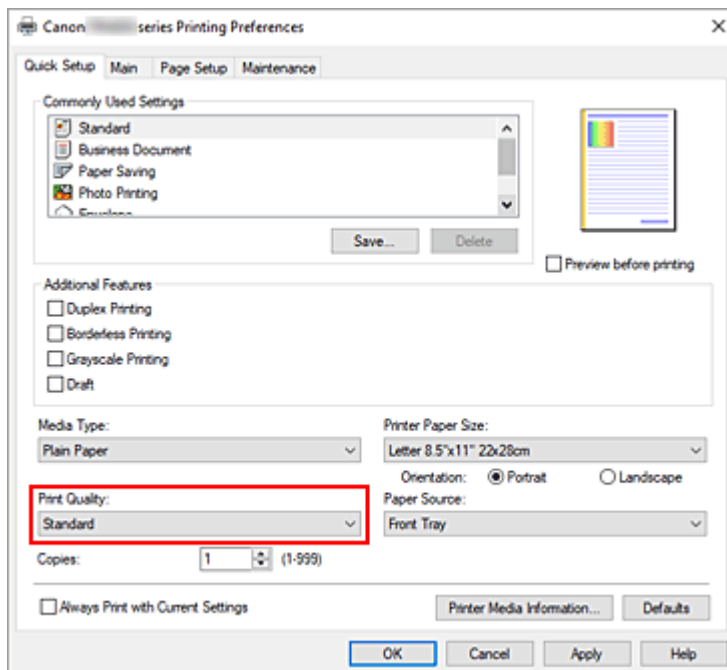
Gebruik **Veelgebruikte instellingen (Commonly Used Settings)** op het tabblad **Snel instellen (Quick Setup)** om vooraf gedefinieerde afdrukinstellingen te selecteren.

Wanneer u een afdrukinstelling selecteert, schakelen de instellingen voor **Extra functies (Additional Features)**, **Mediumtype (Media Type)** en **Papierformaat printer (Printer Paper Size)** automatisch over op de vooraf ingestelde waarden.



5. Selecteer de afdrukkwaliteit

Selecteer **Hoog (High)**, **Standaard (Standard)** of **Klad (Draft)** voor **Afdrukkwaliteit (Print Quality)**.

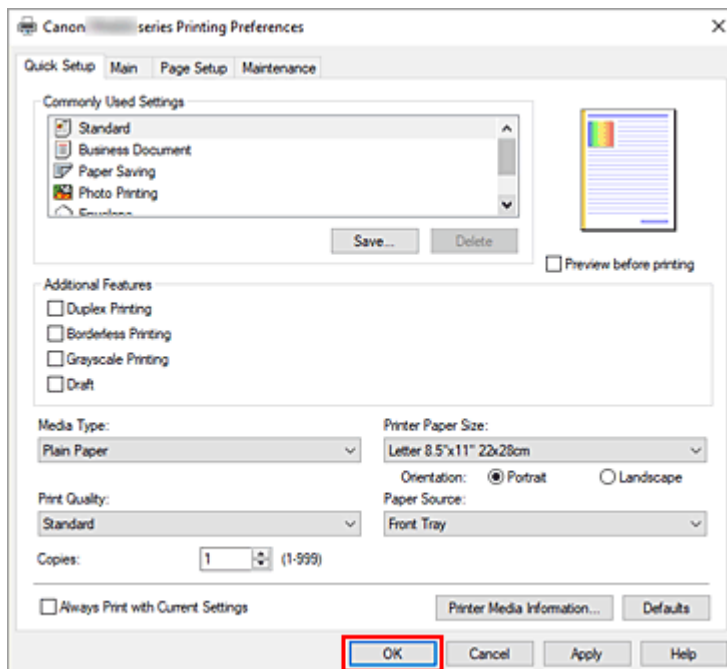


»»» Belangrijk

- De selecties voor de afdrukkwaliteit verschillen afhankelijk van de afdrukinstelling die u selecteert.

6. Klik op OK

De printer drukt nu af met deze instellingen.



»»» Belangrijk

- Wanneer u **Altijd afdrukken met huidige instellingen (Always Print with Current Settings)** selecteert, worden de instellingen op de tabbladen **Snel instellen (Quick Setup)**, **Afdruk (Main)**

en **Pagina-instelling (Page Setup)** opgeslagen, en die instellingen worden gebruikt bij de daaropvolgende afdruktaken.

- Om [de huidige instellingen op te slaan](#) als een nieuwe voorinstelling, klikt u op **Opslaan... (Save...)** onder **Veelgebruikte instellingen (Commonly Used Settings)**.

»» Opmerking

- Als de papierinstellingen in het printerstuurprogramma verschillen van de papiergegevens die op de printer zijn geregistreerd, kan er een fout optreden. Raadpleeg '[Papierinstellingen](#)' voor instructies voor wat u moet doen als er een fout optreedt.

Als u de huidige printerinstellingen wilt controleren of de printerinstellingen wilt toepassen op het printerstuurprogramma, opent u het tabblad **Snel instellen (Quick Setup)**, klikt u op **Gegevens over printermedia... (Printer Media Information...)** en geeft u de instellingen op in het dialoogvenster dat wordt weergegeven.

Voor informatie over de papiergegevens die op de printer moeten worden geregistreerd, raadpleegt u het volgende:

- [Papierinstellingen in het printerstuurprogramma en op de printer \(mediumtype\)](#)
- [Papierinstellingen in het printerstuurprogramma en op de printer \(papierformaat\)](#)

De printerinstellingen controleren en instellingen toepassen op het printerstuurprogramma

1. Open het eigenschappenvenster van het printerstuurprogramma
2. Klik op het tabblad **Snel instellen (Quick Setup)** op **Gegevens over printermedia... (Printer Media Information...)**.

Het dialoogvenster **Gegevens over printermedia (Printer Media Information)** wordt weergegeven.

3. De printerinstellingen bevestigen

De huidige printerinstellingen worden weergegeven bij **Papierbron (Paper Source)**, **Mediumtype (Media Type)** en **Papierformaat printer (Printer Paper Size)**.

4. Instellingen toepassen

Als u de printerinstellingen wilt toepassen op het printerstuurprogramma, klikt u op **Instellen (Set)**.

»» Opmerking

- Als het papierformaat in **Invoerinstellingen (Feed settings)** op de printer is ingesteld op **13x18cm (5"x7")**, wordt het dialoogvenster weergegeven door op **Instellen (Set)** te klikken. Selecteer het mediumtype en het papierformaat in overeenstemming met uw doel en klik vervolgens op **OK**.
- Als communicatie met de printer is uitgeschakeld, wordt het dialoogvenster **Gegevens over printermedia... (Printer Media Information...)** niet weergegeven of kan het printerstuurprogramma geen gegevens over printermedia ophalen bij de printer.

Papierinstellingen in het printerstuurprogramma en op de printer (mediumtype)

Wanneer u deze printer gebruikt, krijgt u het beste afdrukresultaat wanneer u een mediumtype en [papierformaat](#) selecteert dat overeenkomt met het soort afdruk.

Afhankelijk van het gebruikte mediumtype geeft u de instellingen voor het mediumtype op in het printerstuurprogramma of via het bedieningspaneel van de printer zoals hieronder wordt beschreven.

Origineel Canon-papier (documenten afdrukken)

Mediumnaam <Modelnummer>	Mediumtype (Media Type) in het printerstuurprogramma	Papierinformatie die is geregistreerd op de printer
Canon Red Label Superior <WOP111>	Normaal papier (Plain Paper)	Norm. papier (Plain paper)
Canon Océ Office Colour Paper <SAT213>	Normaal papier (Plain Paper)	Norm. papier (Plain paper)
High Resolution Paper <HR-101N>	High Resolution Paper	High-Res (High Res)

Origineel Canon-papier (foto's afdrukken)

Mediumnaam <Modelnummer>	Mediumtype (Media Type) in het printerstuurprogramma	Papierinformatie die is geregistreerd op de printer
Glossy Foto Papier Extra II <PP-201/PP-208/PP-301>	Glossy Foto Papier Extra II (Photo Paper Plus Glossy II)	GlossyExt II (PlusGlossyll)
Professioneel Foto Platinum <PT-101>	Professioneel Foto Platinum (Photo Paper Pro Platinum)	ProPlatinum
Professioneel Fotopapier Luster <LU-101>	Professioneel Fotopapier Luster (Photo Paper Pro Luster)	Prof. Luster (Pro Luster)
Photo Paper Plus Halfglans <SG-201>	Photo Paper Plus Halfglans (Photo Paper Plus Semi-gloss)	Halfglans (Semi-gloss)
Glanzend Fotopapier 'voor frequent gebruik' <GP-501/GP-508>	Foto Glans Papier (Glossy Photo Paper)	Foto Glans (Glossy)
Foto Glans Papier <GP-701>	Foto Glans Papier (Glossy Photo Paper)	Foto Glans (Glossy)
Matglans Foto Papier <MP-101>	Matglans Foto Papier (Matte Photo Paper)	Matglans (Matte)

Origineel Canon-papier (origineel product)

Mediumnaam <Modelnummer>	Mediumtype (Media Type) in het printerstuurprogramma	Papierinformatie die is geregistreerd op de printer
--------------------------	------------------------------------------------------	-----------------------------------------------------

Herplakbaar fotopapier <RP-101>	Foto Glans Papier (Glossy Photo Paper)	Foto Glans (Glossy)
Removable Photo Stickers <PS-308R>	Foto Glans Papier (Glossy Photo Paper)	Foto Glans (Glossy)
Magnetisch fotopapier <MG-101/PS-508>	Foto Glans Papier (Glossy Photo Paper)	Foto Glans (Glossy)

Verkrijgbare papiersoorten

Mediumnaam	Mediumtype (Media Type) in het printerstuurprogramma	Papierinformatie die is geregistreerd op de printer
Normaal papier (inclusief gerecycled papier)	Normaal papier (Plain Paper)	Norm. papier (Plain paper)
Enveloppen	Envelop (Envelope)	Envelop (Envelope)
Wenskaarten	Inkjetwenskaart (Inkjet Greeting Card)	Overig (Others)

Papierinstellingen in het printerstuurprogramma en op de printer (papierformaat)

Wanneer u deze printer gebruikt, krijgt u het beste afdrukresultaat als u een papierformaat selecteert dat overeenkomt met het soort afdruk.

U kunt de volgende papierformaten gebruiken met deze printer.

Papierformaat printer (Printer Paper Size) in het printerstuurprogramma	Papierinformatie die is geregistreerd op de printer
Letter 22x28cm 8.5"x11" (Letter 8.5"x11" 22x28cm)	Letter
Legal 22x36cm 8.5"x14" (Legal 8.5"x14" 22x36cm)	Legal
A5	A5
A4	A4
B5	B5
10x15cm 4"x6" (4"x6" 10x15cm)	KG/10x15 (KG/4"x6")
13x18cm 5"x7" (5"x7" 13x18cm)	13x18cm (5"x7")
20x25cm 8"x10" (8"x10" 20x25cm)	20x25cm (8"x10")
Com 10-envelop (Envelope Com 10)	Com 10-env. (Env. Com 10)
DL-envelop (Envelope DL)	DL-envelop (Envelope DL)
Aangepast papierformaat	Overig (Others)

Verschillende afdrukmethoden

- Een Paginaformaat en Afdrukstand opgeven
- Instellingen voor aantal en afdrukvolgorde opgeven
- Afdrukken zonder marges uitvoeren
- Afdrukken op schaal
- Pagina-indeling afdrukken
- Dubbelzijdig afdrukken
- Instellingen voor het afdrukken van enveloppen

Een Paginaformaat en Afdrukstand opgeven

Het papierformaat en de afdrukstand worden in principe bepaald door de toepassing. Als de instellingen voor **Paginaformaat (Page Size)** en **Afdrukstand (Orientation)** op het tabblad **Pagina-instelling (Page Setup)** hetzelfde zijn als de instellingen in de toepassing, hoeft u deze niet te wijzigen op het tabblad **Pagina-instelling (Page Setup)**.

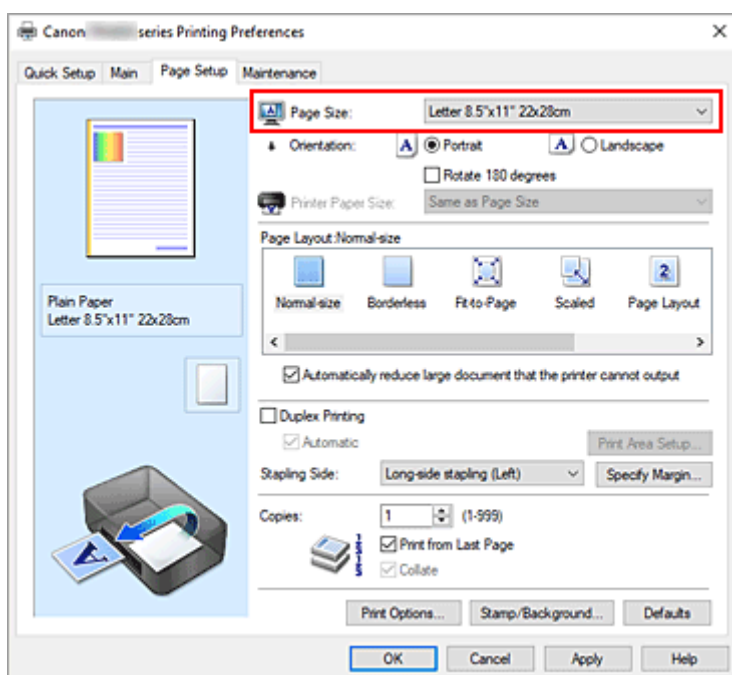
Als u deze instellingen niet in de toepassing kunt opgeven, geeft u als volgt een paginaformaat en afdrukstand op:

U kunt het paginaformaat en de afdrukstand ook instellen op het tabblad **Snel instellen (Quick Setup)**.

1. Open het [eigenschappenvenster van het printerstuurprogramma](#)

2. Selecteer het papierformaat

Selecteer een paginaformaat in de lijst **Paginaformaat (Page Size)** op het tabblad **Pagina-instelling (Page Setup)**.



3. Stel **Afdrukstand (Orientation)** in

Selecteer **Staand (Portrait)** of **Liggend (Landscape)** voor **Afdrukstand (Orientation)**. Schakel het selectievakje **180 graden roteren (Rotate 180 degrees)** in als u de afdrukgegevens 180 graden wilt draaien.

4. Klik op **OK**

Het document wordt met het geselecteerde paginaformaat en de geselecteerde afdrukstand afgedrukt.

Opmerking

- Als **Normaal formaat (Normal-size)** is geselecteerd voor **Pagina-indeling (Page Layout)**, wordt het selectievakje **Grote documenten die de printer niet kan afdrukken automatisch verkleinen**

(Automatically reduce large document that the printer cannot output) weergegeven.

Gewoonlijk kunt u het selectievakje ingeschakeld laten. Als u niet wilt dat grote documenten die de printer niet kan afdrucken automatisch worden verkleind, kunt u tijdens het printen het selectievakje uitschakelen.

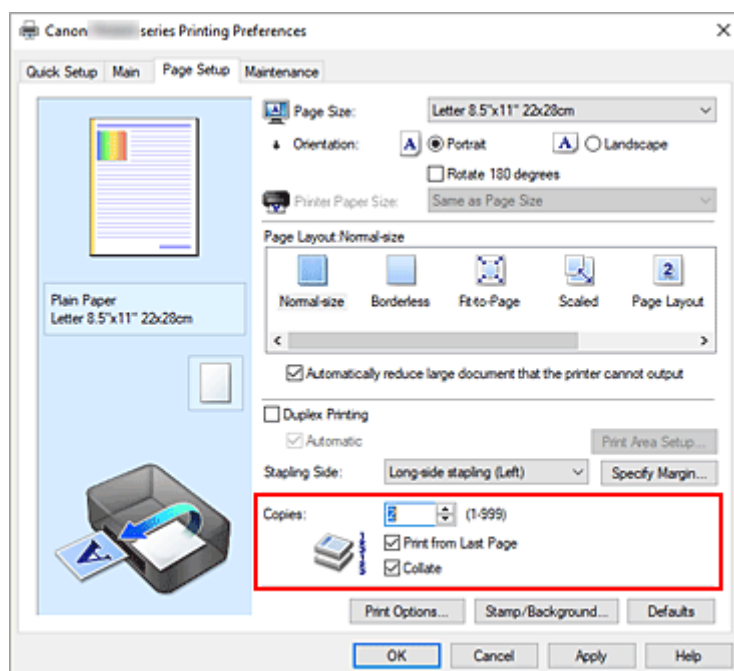
Instellingen voor aantal en afdrukvolgorde opgeven

U kunt ook het aantal exemplaren instellen op het tabblad **Snel instellen (Quick Setup)**.

1. Open het [eigenschappenvenster van het printerstuurprogramma](#)

2. Geef het aantal exemplaren op dat u wilt afdrukken

Geef bij **Aantal (Copies)** op het tabblad **Pagina-instelling (Page Setup)** het aantal af te drukken exemplaren op.

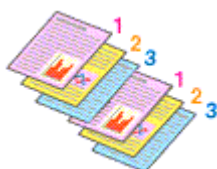


3. Geef de afdrukvolgorde op

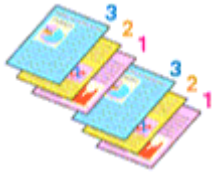
Schakel het selectievakje **Vanaf de laatste pagina afdrukken (Print from Last Page)** in wanneer u vanaf de laatste pagina op volgorde wilt afdrukken en schakel het selectievakje uit wanneer u vanaf de eerste pagina wilt afdrukken.

Schakel het selectievakje **Sorteren (Collate)** in wanneer u meerdere exemplaren van een document afdruckt en alle pagina's van elk exemplaar samen wilt afdrukken. Schakel dit selectievakje uit wanneer u wilt dat alle pagina's met hetzelfde nummer bij elkaar worden gegroepeerd.

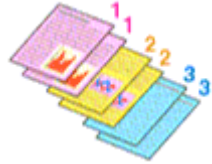
- Vanaf de laatste pagina afdrukken (Print from Last Page): /Sorteren (Collate):



- Vanaf de laatste pagina afdrukken (Print from Last Page): /Sorteren (Collate):



- Vanaf de laatste pagina afdrukken (Print from Last Page): /Sorteren (Collate):



- Vanaf de laatste pagina afdrukken (Print from Last Page): /Sorteren (Collate):



4. Klik op **OK**

Het opgegeven aantal exemplaren wordt in de gekozen volgorde afgedrukt.

»»» **Belangrijk**

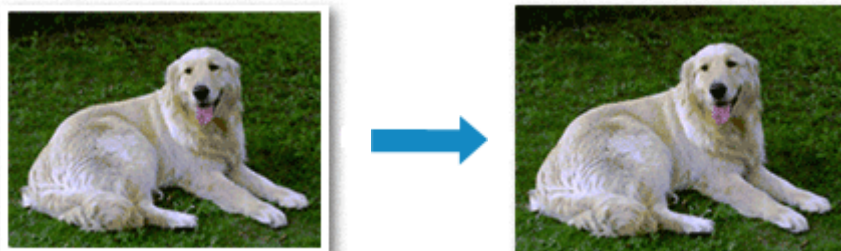
- Als de toepassing waarmee het document is gemaakt dezelfde functie heeft, geeft u de instellingen op in het printerstuurprogramma. Als de afdrukresultaten echter niet naar wens zijn, geeft u de functie-instellingen op in de toepassing. Als u het aantal exemplaren en de afdrukvolgorde in zowel de toepassing als dit stuurprogramma opgeeft, is het mogelijk dat de waarden van deze twee instellingen voor het aantal exemplaren worden vermenigvuldigd of dat de opgegeven afdrukvolgorde niet wordt ingeschakeld.

»»» **Opmerking**

- Als u zowel **Vanaf de laatste pagina afdrukken (Print from Last Page)** als **Sorteren (Collate)** inschakelt, worden de exemplaren van een document vanaf de laatste pagina en per exemplaar afgedrukt. Deze instellingen kunnen worden gebruikt in combinatie met **Normaal formaat (Normal-size)**, **Zonder marges (Borderless)**, **Passend op papier (Fit-to-Page)**, **Op schaal (Scaled)** en **Pagina-indeling (Page Layout)**.

Afdrukken zonder marges uitvoeren

Met de functie voor afdrukken zonder marges kunt u gegevens randloos afdrukken door de gegevens te vergroten, zodat ze net buiten de randen van het papier vallen. Standaard blijven de randen rondom het document leeg. Wanneer u echter de functie voor afdrukken zonder marges gebruikt, wordt het document zonder marges afgedrukt. Als u gegevens, zoals een foto, zonder lege rand eromheen wilt afdrukken, kiest u Afdrukken zonder marges.



U kunt afdrukken zonder marges ook instellen bij **Extra functies (Additional Features)** op het tabblad **Snel instellen (Quick Setup)**.

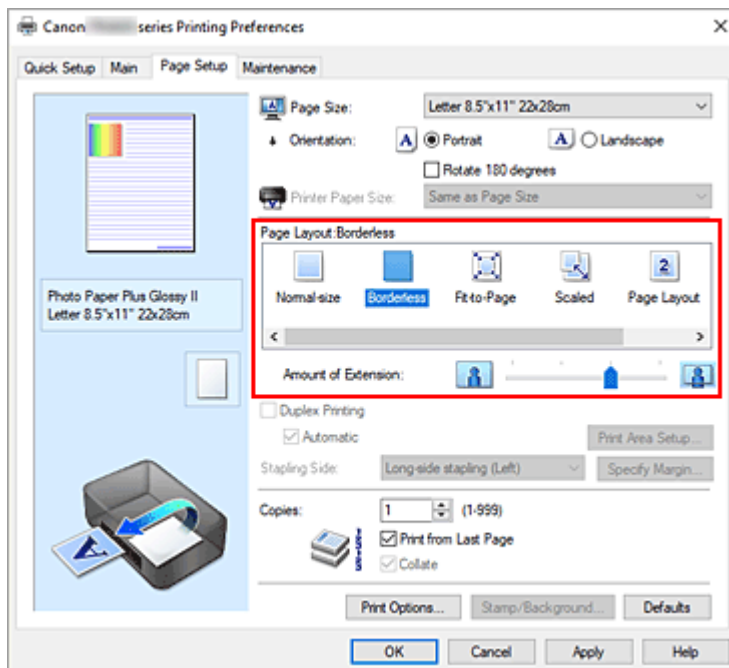
»» Opmerking

- U kunt **Grootte van rand (Amount of extension)** ook instellen op het bedieningspaneel van de printer, maar de instellingen van het printerstuurprogramma krijgen prioriteit.

Afdrukken zonder marges instellen

1. Open het [eigenschapsvenster van het printerstuurprogramma](#)
2. Stel afdrukken zonder marges in

Selecteer **Zonder marges (Borderless)** in de lijst **Pagina-indeling (Page Layout)** op het tabblad **Pagina-instelling (Page Setup)**.



Klik op **OK** in het bevestigingsbericht.

Wanneer een bericht verschijnt dat aangeeft dat u het mediumtype moet wijzigen, selecteert u een mediumtype in de lijst en klikt u op **OK**.

3. Controleer het papierformaat

Controleer de lijst **Paginaformaat (Page Size)**. Als u het papierformaat wilt wijzigen, selecteert u een ander formaat in de lijst. In de lijst worden alleen formaten weergegeven die kunnen worden gebruikt voor afdrucken zonder marge.

4. Pas de hoeveelheid uitbreiding van het papier aan

Pas indien nodig met de schuifregelaar **Hoeveelheid uitbreiding (Amount of Extension)** de hoeveelheid uitbreiding aan.

Wanneer u de schuifregelaar naar rechts schuift, wordt de hoeveelheid die buiten het papier valt groter en wanneer u hem naar links schuift wordt de hoeveelheid kleiner.

De tweede positie van rechts is geschikt voor de meeste situaties.



»»» Belangrijk

- Als u de schuifregelaar **Hoeveelheid uitbreiding (Amount of Extension)** helemaal naar rechts verplaatst, komen er mogelijk vegen op de achterzijde van het papier terecht.

5. Klik op **OK**

De gegevens worden zonder marges op het papier afgedrukt.

»» Belangrijk

- Als een paginaformaat is geselecteerd dat niet kan worden gebruikt voor het afdrukken zonder marges, wordt het formaat automatisch gewijzigd in een formaat dat geschikt is voor het afdrukken zonder marges.
- Afhankelijk van het mediumtype dat wordt gebruikt bij het afdrukken zonder marges, kan de kwaliteit van de afdruk aan de boven- en onderkant afnemen of kunnen vlekken ontstaan.
- Wanneer de hoogte-breedteverhouding afwijkt van de afbeeldingsgegevens, is het mogelijk dat een gedeelte niet wordt afgedrukt, afhankelijk van het formaat van het medium.
In dit geval verkleint u de afbeeldingsgegevens in de toepassingssoftware, zodat deze op het papierformaat passen.

»» Opmerking

- Als **Normaal papier (Plain Paper)** is geselecteerd voor **Mediumtype (Media Type)** op het tabblad **Afdruk (Main)**, kunt u het beste niet afdrukken zonder marges. Daarom verschijnt in dit geval een bericht voor het selecteren van een mediumtype.
Als u gewoon papier gebruikt voor testafdrukken, selecteert u **Normaal papier (Plain Paper)** en klikt u op **OK**.

Het bereik van het af te drukken document vergroten

Als u een grote hoeveelheid uitbreiding opgeeft, kunt u probleemloos afdrukken zonder marges. Het gedeelte van het document dat echter van het papier afloopt, wordt niet afgedrukt en daarom wordt een foto mogelijk niet volledig afgedrukt.

Als u niet tevreden bent met het resultaat, vermindert u de hoeveelheid uitbreiding. De hoeveelheid uitbreiding wordt kleiner wanneer u de schuifregelaar **Hoeveelheid uitbreiding (Amount of Extension)** naar links schuift.

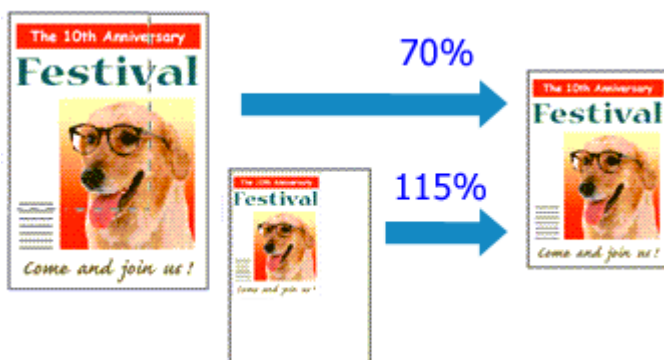
»» Belangrijk

- Als de hoeveelheid uitbreiding wordt verminderd, kan een onverwachte marge ontstaan, afhankelijk van het papierformaat.

»» Opmerking

- Als de schuifregelaar **Hoeveelheid uitbreiding (Amount of Extension)** helemaal naar links is geschoven, worden de afbeeldingsgegevens volledig afgedrukt.
- Als u **Afdrukvoorbeeld (Preview before printing)** selecteert op het tabblad **Afdruk (Main)**, kunt u controleren of er zonder marges wordt afgedrukt voordat u daadwerkelijk afdrukt.

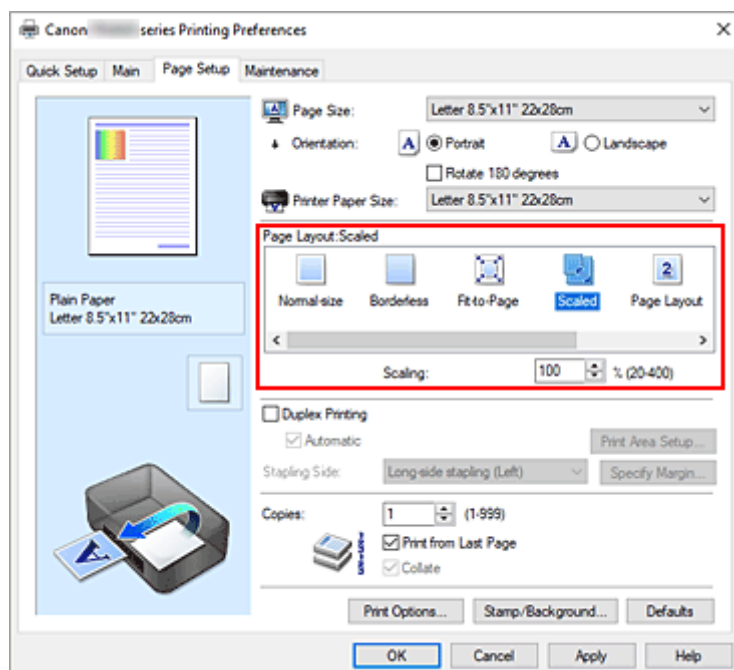
Afdrukken op schaal



1. Open het [eigenschappenvenster van het printerstuurprogramma](#)

2. Stel afdrukken op schaal in

Selecteer **Op schaal (Scaled)** in de lijst **Pagina-indeling (Page Layout)** op het tabblad **Pagina-instelling (Page Setup)**.



3. Selecteer het papierformaat van het document

Geef bij **Paginaformaat (Page Size)** het paginaformaat op dat in de toepassing is ingesteld.

4. Stel de schaalverhouding op een van de volgende manieren in:

- Selecteer een instelling voor **Papierformaat printer (Printer Paper Size)**

Als het papierformaat voor de printer kleiner is dan het **Paginaformaat (Page Size)**, wordt de afbeelding van de pagina kleiner. Als het papierformaat voor de printer groter is dan het **Paginaformaat (Page Size)**, wordt de afbeelding van de pagina groter.

- Geef een schaalfactor op

Typ een waarde in het vak **Schaling (Scaling)**. De huidige instellingen worden weergegeven in het instellingenvoorbeeld aan de linkerkant van het printerstuurprogramma.

5. Klik op **OK**

De afbeelding wordt met de opgegeven schaal afgedrukt.

Belangrijk

- Als de toepassing waarin u het origineel hebt gemaakt een functie heeft voor afdrucken op schaal, geeft u de instelling in deze toepassing op. U hoeft deze instelling dan niet in het printerstuurprogramma op te geven.

Opmerking

- Als u **Op schaal (Scaled)** selecteert, wordt het afdrukgebied van het document gewijzigd.

Pagina-indeling afdrukken

U kunt met de functie voor het afdrukken van een pagina-indeling meer dan een paginabeeld op een enkel vel papier afdrukken.

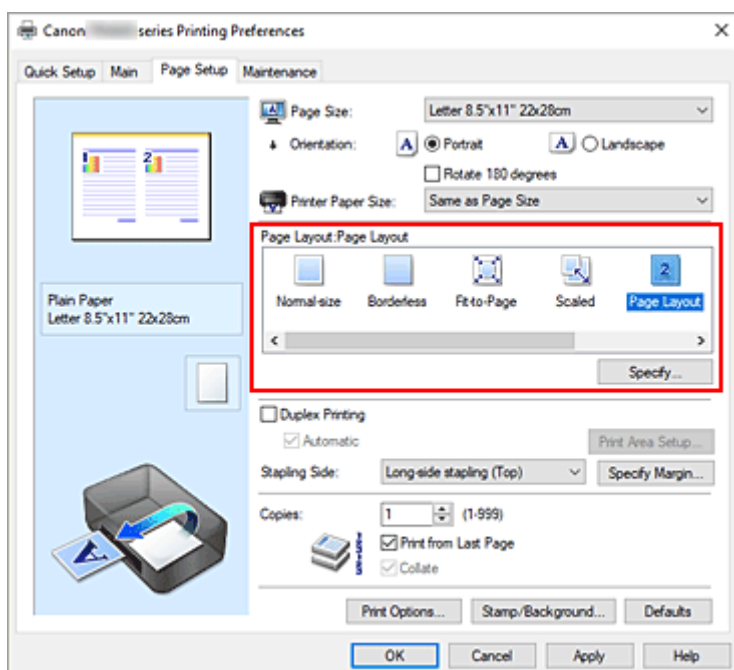


1. Open het [eigenschappenvenster van het printerstuurprogramma](#)

2. Stel Pagina-indeling afdrukken in

Selecteer **Pagina-indeling (Page Layout)** in de lijst **Pagina-indeling (Page Layout)** op het tabblad **Pagina-instelling (Page Setup)**.

De huidige instellingen worden weergegeven in het instellingenvoorbeeld aan de linkerkant van het printerstuurprogramma.

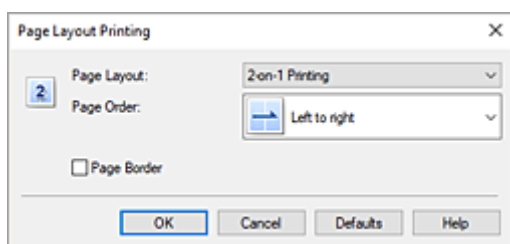


3. Selecteer het papierformaat

Selecteer in de lijst **Papierformaat printer (Printer Paper Size)** het formaat van het papier dat in de printer is geplaatst.

4. Stel het aantal af te drukken pagina's op één vel en de paginavolgorde in

Klik zo nodig op **Opgeven... (Specify...)**, geef de volgende instellingen op in het dialoogvenster **Pagina-indeling afdrukken (Page Layout Printing)** en klik op **OK**.



Pagina-indeling (Page Layout)

Als u het aantal pagina's dat op één vel moet worden afgedrukt wilt wijzigen, selecteert u het gewenste aantal pagina's in de lijst.

Paginavolgorde (Page Order)

Selecteer een methode in de lijst om de volgorde van de pagina's te wijzigen.

Paginarand (Page Border)

Schakel dit selectievakje in als u een paginarand rond elke documentpagina wilt afdrukken.

5. Voltooi de configuratie

Klik op **OK** op het tabblad **Pagina-instelling (Page Setup)**.

Als u het afdrukken start, wordt het opgegeven aantal pagina's in de opgegeven volgorde op elk vel papier gerangschikt.

Dubbelzijdig afdrukken



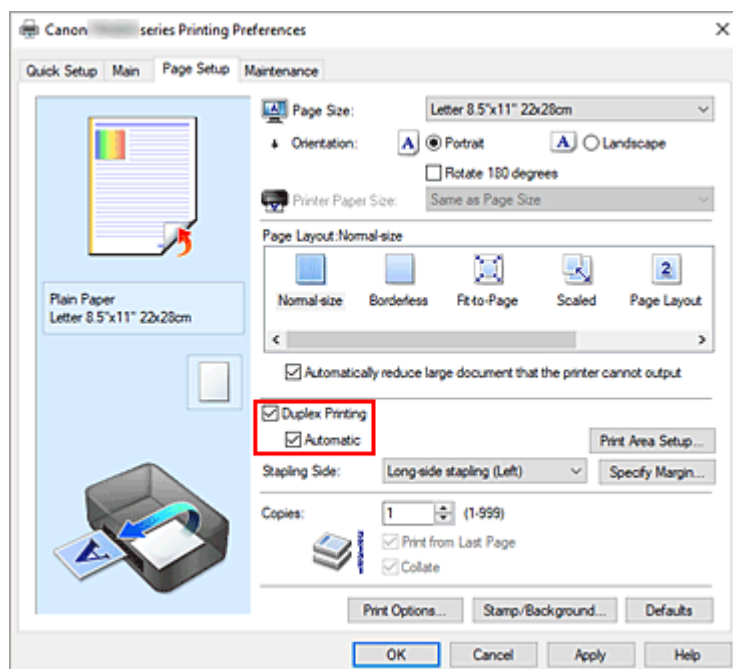
U kunt dubbelzijdig afdrukken ook instellen bij **Extra functies (Additional Features)** op het tabblad **Snel instellen (Quick Setup)**.

Automatisch dubbelzijdig afdrukken

U kunt ook dubbelzijdig afdrukken zonder dat u het papier zelf hoeft om te draaien.

1. Open het [eigenschapsvenster van het printerstuurprogramma](#)
2. Automatisch dubbelzijdig afdrukken instellen

Schakel het selectievakje **Dubbelzijdig afdrukken (Duplex Printing)** op het tabblad **Pagina-instelling (Page Setup)** in en controleer of het selectievakje **Automatisch (Automatic)** is ingeschakeld.



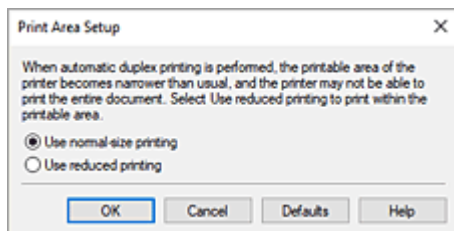
3. Selecteer de indeling

Selecteer **Normaal formaat (Normal-size)**, **Passend op papier (Fit-to-Page)**, **Op schaal (Scaled)** of **Pagina-indeling (Page Layout)** in de lijst **Pagina-indeling (Page Layout)**.

4. Stel het afdrukgebied in

Wanneer u dubbelzijdig afdrukken uitvoert, wordt het afdrukgebied van het document iets kleiner dan normaal en is het mogelijk dat het document niet op één pagina past.

Klik op **Afdrukgebied instellen... (Print Area Setup...)**, selecteer een van de volgende verwerkingsmethoden en klik daarna op **OK**.



Afdrukken op normaal formaat (Use normal-size printing)

Afdrukken zonder de pagina te verkleinen.

Gereduceerd afdrukken (Use reduced printing)

De pagina enigszins verkleind afdrukken.

5. Geef op aan welke zijde de nietjes moeten komen

De beste **Nietmarge (Stapling Side)** wordt automatisch geselecteerd in de instellingen voor **Afdrukstand (Orientation)** en **Pagina-indeling (Page Layout)**. Als u de instelling wilt wijzigen, selecteert u een andere nietmarge in de lijst.

6. Stel de breedte van de marge in

Klik zo nodig op **Marge instellen... (Specify Margin...)** om de breedte van de marge in te stellen en klik vervolgens op **OK**.

7. Voltooi de configuratie

Klik op **OK** op het tabblad **Pagina-instelling (Page Setup)**.

Wanneer u het afdrukken start, wordt het dubbelzijdig afdrukken gestart.

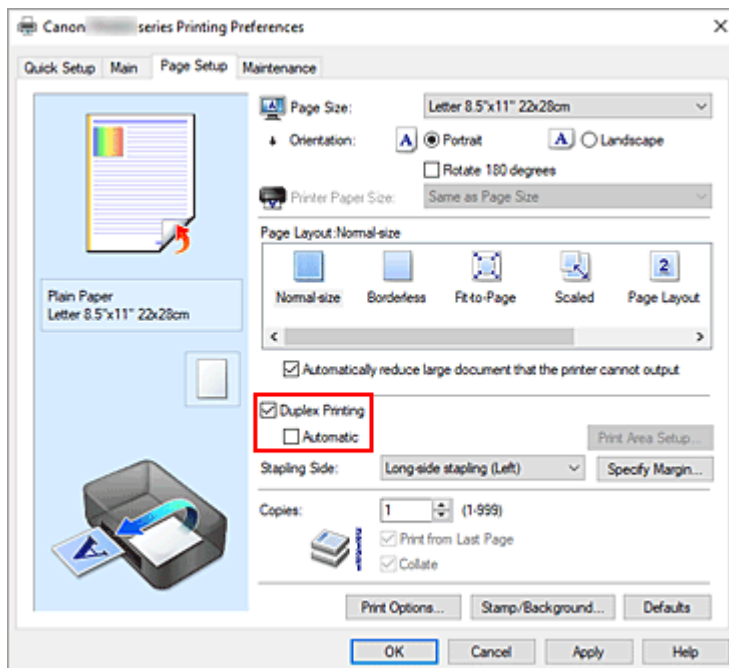
Handmatig dubbelzijdig afdrukken

U kunt het dubbelzijdig afdrukken handmatig uitvoeren.

1. Open het [eigenschappenvenster van het printerstuurprogramma](#)

2. Stel dubbelzijdig afdrukken in

Schakel het selectievakje **Dubbelzijdig afdrukken (Duplex Printing)** in en schakel het selectievakje **Automatisch (Automatic)** uit op het tabblad **Pagina-instelling (Page Setup)**.



3. Selecteer de indeling

Selecteer **Normaal formaat (Normal-size)**, **Passend op papier (Fit-to-Page)**, **Op schaal (Scaled)** of **Pagina-indeling (Page Layout)** in de lijst **Pagina-indeling (Page Layout)**.

4. Geef op aan welke zijde de nietjes moeten komen

De beste **Nietmarge (Stapling Side)** wordt automatisch geselecteerd in de instellingen voor **Afdrukstand (Orientation)** en **Pagina-indeling (Page Layout)**. Als u de instelling wilt wijzigen, selecteert u een andere nietmarge in de lijst.

5. Stel de breedte van de marge in

Klik zo nodig op **Marge instellen... (Specify Margin...)** om de breedte van de marge in te stellen en klik vervolgens op **OK**.

6. Voltooi de configuratie

Klik op **OK** op het tabblad **Pagina-instelling (Page Setup)**.

Wanneer u het document afdrukt, wordt dit eerst afgedrukt op één zijde van een vel papier. Nadat één zijde is bedrukt, plaatst u het papier opnieuw, zoals in het bericht wordt weergegeven.

Druk op de knop **OK** op de printer om op de andere zijde af te drukken.

»»» Belangrijk

- Automatisch dubbelzijdig afdrukken kan alleen worden toegepast als een van de volgende papierformaten is geselecteerd bij **Paginaformaat (Page Size)** op het tabblad **Pagina-instelling (Page Setup)**.
 - **Letter 22x28cm 8.5"x11" (Letter 8.5"x11" 22x28cm), A4**

- Nadat de voorzijde is afgedrukt, wordt gewacht met de achterzijde totdat de inkt droog is (het afdrucken wordt tijdelijk onderbroken). Raak het papier niet aan. U kunt de droogtijd verkorten via **Aangepaste instellingen (Custom Settings)** in Canon IJ Printer Assistant Tool.

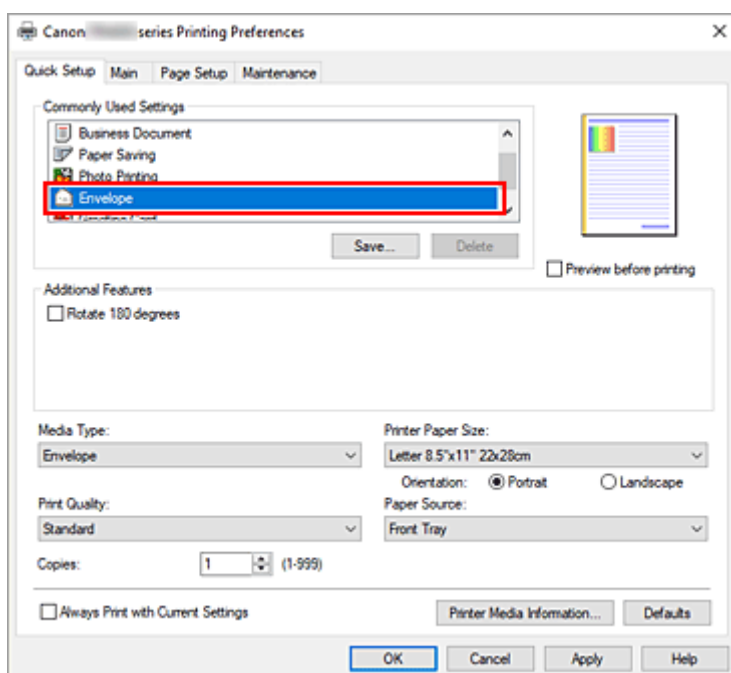
Verwant onderwerp

- ➔ [De bedieningsmodus van de Printer aanpassen](#)

Instellingen voor het afdrucken van enveloppen

1. [Envelop plaatsen](#) in de printer
2. Open het [eigenschappenvenster van het printerstuurprogramma](#)
3. Selecteer het mediumtype

Selecteer **Envelop (Envelope)** bij **Veelgebruikte instellingen (Commonly Used Settings)** op het tabblad **Snel instellen (Quick Setup)**.

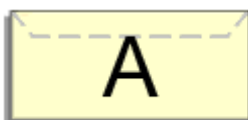


4. Selecteer het papierformaat

Wanneer het dialoogvenster **Envelopformaat instellen (Envelope Size Setting)** wordt weergegeven, selecteert u **Com 10-envelop (Envelope Com 10)** of **DL-envelop (Envelope DL)** en klikt u daarna op **OK**.

5. Stel de afdrukstand in

Selecteer **Liggend (Landscape)** voor **Afdrukstand (Orientation)** om het adres horizontaal af te drukken.



»»» Opmerking

- Als **Com 10-envelop (Envelope Com 10)** of **DL-envelop (Envelope DL)** is geselecteerd bij **Papierformaat printer (Printer Paper Size)**, draait de printer het papier 90 graden naar links bij het afdrucken, ongeacht de instelling **90 graden naar links roteren als afdrukstand [Liggend]**

is (Rotate 90 degrees left when orientation is [Landscape]) bij **Aangepaste instellingen (Custom Settings)** op het [tabblad Onderhoud](#).

6. Selecteer de afdrukkwaliteit

Selecteer naar wens **Hoog (High)** of **Standaard (Standard)** bij **Afdrukkwaliteit (Print Quality)**.

7. Klik op **OK**

Wanneer u de afdruk uitvoert, worden de gegevens afgedrukt op de envelop.

»» Opmerking

- Als de papierinstellingen in het printerstuurprogramma verschillen van de papiergegevens die op de printer zijn geregistreerd, kan er een fout optreden. Raadpleeg '[Papierinstellingen](#)' voor instructies voor wat u moet doen als er een fout optreedt.

Als u de huidige papierinstellingen wilt controleren of de papierinstellingen wilt toepassen op het printerstuurprogramma, klikt u op **Gegevens over printermedia... (Printer Media Information...)** op het tabblad **Snel instellen (Quick Setup)** en geeft u de instellingen op in het dialoogvenster dat wordt weergegeven.

Voor informatie over de papiergegevens die op de printer moeten worden geregistreerd, raadpleegt u het volgende:

- [Papierinstellingen in het printerstuurprogramma en op de printer \(mediumtype\)](#)
- [Papierinstellingen in het printerstuurprogramma en op de printer \(papierformaat\)](#)

Overzicht van het printerstuurprogramma

- **Canon IJ-printerstuurprogramma**
 - Het instelvenster van het printerstuurprogramma openen
- **Canon IJ-statusmonitor**
 - De inktstatus controleren vanaf uw computer
- **Instructies voor gebruik (printerstuurprogramma)**

Canon IJ-printerstuurprogramma

Het Canon IJ-printerstuurprogramma (hierna het printerstuurprogramma genoemd) is software die u op uw computer installeert, zodat die kan communiceren met de printer.

Het printerstuurprogramma converteert de afrukgegevens die in de toepassing zijn gemaakt, naar gegevens die de printer begrijpt en stuurt de geconverteerde gegevens naar de printer.

Aangezien de ondersteunde indeling van de afrukgegevens per model verschilt, moet u een printerstuurprogramma gebruiken dat geschikt is voor het model dat u gebruikt.

Het printerstuurprogramma installeren

Installeer het printerstuurprogramma met de installatie-cd-rom of vanaf onze website.

Het printerstuurprogramma opgeven

Als u het printerstuurprogramma wilt opgeven, opent u het dialoogvenster **Afdrukken (Print)** van de toepassing die u gebruikt en selecteert u 'Canon XXX' (waarbij 'XXX' de modelnaam is).

De handleiding van het printerstuurprogramma weergeven

Als u de beschrijving van een installatietabblad in het instelvenster van het printerstuurprogramma wilt weergeven, klikt u op **Help** op dat tabblad.

Verwant onderwerp

➔ [Het instelvenster van het printerstuurprogramma openen](#)

Het instelvenster van het printerstuurprogramma openen

U kunt het instelvenster van het printerstuurprogramma weergeven vanuit uw toepassing of door op het printerpictogram te klikken.

Het instelvenster van het printerstuurprogramma weergeven vanuit uw toepassing

Voer deze procedure uit als u tijdens het afdrukken de afdrukinstellingen wilt opgeven.

1. Selecteer de afdrukopdracht vanuit de toepassing

De **Afdrukken (Print)** is over het algemeen te vinden in het menu **Bestand (File)**.

2. Selecteer uw printermodel en klik op **Voorkeuren (Preferences)** (of **Eigenschappen (Properties)**)

Het instelvenster van het printerstuurprogramma wordt weergegeven.

»» Opmerking

- Afhankelijk van de toepassing die u gebruikt, kunnen de namen van opdrachten en menu's, en het aantal te nemen stappen verschillen. Raadpleeg de bedieningsinstructies bij de toepassing voor meer informatie.

Het instelvenster van het printerstuurprogramma weergeven door op het printerpictogram te klikken

In het instelscherm kunt u onderhoud aan de printer plegen, zoals de printkop reinigen of afdrukinstellingen instellen die door alle toepassingen moeten worden gedeeld.

1. Selecteer **Configuratiescherm (Control Panel)** -> **Hardware en geluiden (Hardware and Sound)** -> **Apparaten en printers (Devices and Printers)**.
2. Klik met de rechtermuisknop op het pictogram van uw model. Wanneer het menu wordt weergegeven, selecteert u **Voorkeursinstellingen voor afdrukken (Printing preferences)**

Het instelvenster van het printerstuurprogramma wordt weergegeven.

»» Belangrijk

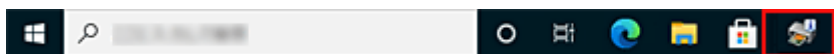
- Wanneer u het eigenschappenvenster van het printerstuurprogramma opent via **Eigenschappen van printer (Printer properties)**, worden tabbladen met Windows-functies weergegeven, zoals het tabblad **Poorten (Ports)** (of **Geavanceerd (Advanced)**). Deze tabbladen verschijnen niet wanneer u het printerstuurprogramma opent via **Voorkeursinstellingen voor afdrukken (Printing preferences)** of een toepassing. Raadpleeg de gebruikershandleiding bij Windows voor meer informatie over de tabbladen met Windows-functies.

Canon IJ-statusmonitor

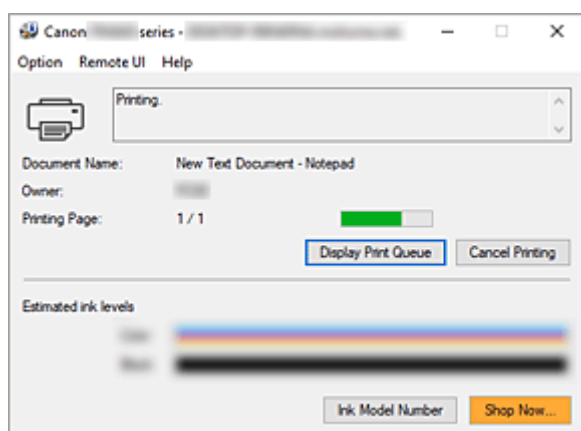
De Canon IJ-statusmonitor toont de status van de printer en de voortgang van de afdruktaak. De printerstatus wordt weergegeven met afbeeldingen, pictogrammen en berichten op de statusmonitor.

De Canon IJ-statusmonitor starten

De Canon IJ-statusmonitor wordt automatisch gestart wanneer afdrukgegevens naar de printer worden gestuurd. De Canon IJ-statusmonitor wordt weergegeven als een knop op de taakbalk.



Klik op de knop van de statusmonitor die op de taakbalk wordt weergegeven. De Canon IJ-statusmonitor wordt weergegeven.

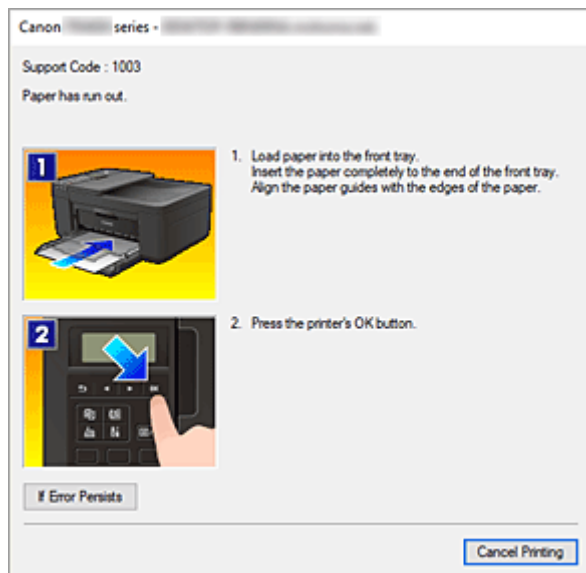


Opmerking

- U kunt de Canon IJ-statusmonitor openen wanneer de printer niet afdrukt door het [eigenschappenvenster van het printerstuurprogramma](#) te openen en te klikken op **Printerstatus weergeven (View Printer Status)** op het tabblad **Onderhoud (Maintenance)**.
- De informatie die in de Canon IJ-statusmonitor wordt weergegeven, kan afwijken naargelang het land of de regio waarin u de printer gebruikt.

Wanneer fouten optreden

De Canon IJ-statusmonitor wordt automatisch weergegeven wanneer er een fout optreedt (bijvoorbeeld wanneer het papier op is of de inkt van de printer op raakt).



Voer in dergelijke gevallen de beschreven maatregelen uit.

Verwant onderwerp

➔ [Beschrijving van Canon IJ-statusmonitor](#)

De inktstatus controleren vanaf uw computer

U kunt het resterende inktniveau en de typen FINE-cartridges voor uw model bekijken.

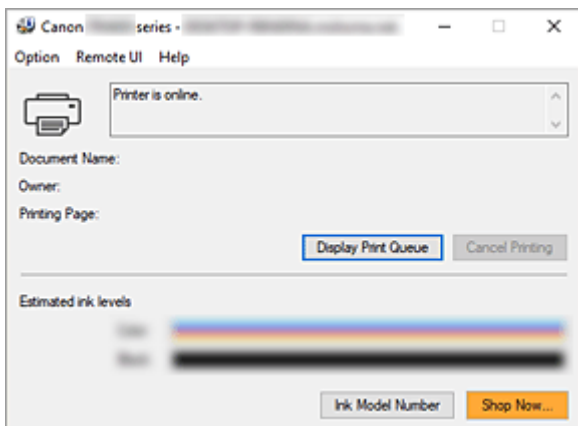
1. Open het [eigenschapsvenster van het printerstuurprogramma](#)

2. De Canon IJ-statusmonitor starten

Klik op **Onderhoud (Maintenance)** op het tabblad **Printerstatus weergeven (View Printer Status)**.

3. **Geschatte inktniveaus (Estimated ink levels)** weergegeven

De inktstatus wordt weergegeven als afbeelding.



Instructies voor gebruik (printerstuurprogramma)

Voor deze versie van het printerstuurprogramma gelden de volgende beperkingen. Houd bij het gebruik van het printerstuurprogramma rekening met het volgende.

Beperkingen van het printerstuurprogramma

- In sommige toepassingen is de instelling **Aantal (Copies)** op het tabblad **Pagina-instelling (Page Setup)** van het printerstuurprogramma niet beschikbaar voor selectie. Gebruik in dit geval de instelling voor het aantal exemplaren in het dialoogvenster **Afdrukken (Print)** van de toepassing.
- Als de geselecteerde **Taal (Language)** in het dialoogvenster **Info (About)** van het tabblad **Onderhoud (Maintenance)** niet overeenkomt met de taal van het besturingssysteem, wordt het eigenschappenvenster van het printerstuurprogramma mogelijk niet goed weergegeven.
- Wijzig geen instellingen van de items op het tabblad **Geavanceerd (Advanced)** van de printereigenschappen. Als u deze wijzigt, werken de volgende functies niet goed. Als **Afdrukken naar bestand (Print to file)** in het dialoogvenster **Afdrukken (Print)** van de toepassing is geselecteerd en EMF-spooling met deze toepassing niet mogelijk is, werken de volgende functies ook niet.
 - **Afdrukvoorbeeld (Preview before printing)** op het tabblad **Afdruk (Main)**
 - **Verlies van afdrukgegevens voorkomen (Prevention of Print Data Loss)** op het tabblad **Pagina-instelling (Page Setup)** van het dialoogvenster **Afdrukopties (Print Options)**
 - **Pagina-indeling (Page Layout)**, **Tegels/poster (Tiling/Poster)**, **Boekje (Booklet)**, **Dubbelzijdig afdrukken (Duplex Printing)**, **Marge instellen... (Specify Margin...)**, **Vanaf de laatste pagina afdrukken (Print from Last Page)**, **Sorteren (Collate)** en **Stempel/Achtergrond... (Stamp/Background...)** op het tabblad **Pagina-instelling (Page Setup)**
- Aangezien de resolutie in het voorbeeld afwijkt van de resolutie in de afdruk, kunnen tekst en lijnen in het voorbeeld er anders uitzien dan in de uiteindelijke afdruk.
- In sommige toepassingen wordt het afdrukken in meerdere afdruktaken onderverdeeld. Verwijder al deze taken als u het afdrukken wilt annuleren.
- Als afbeeldingsgegevens niet correct worden weergegeven, opent u het dialoogvenster **Afdrukopties (Print Options)** via het tabblad **Pagina-instelling (Page Setup)** en wijzigt u de instelling van **ICM uitschakelen in de toepassingssoftware vereist (Disable ICM required from the application software)**. Hiermee kunt u het probleem mogelijk verhelpen.
- Als u een model met een kaartsleuf gebruikt, kan de kaartsleuf van de printer ontoegankelijk worden. Zet in dat geval de printer opnieuw aan of schakel hem uit en sluit de USB-kabel opnieuw aan.

Opmerkingen over toepassingen met beperkingen

- Voor Microsoft Word (Microsoft Corporation) gelden de volgende beperkingen.
 - Als Microsoft Word dezelfde afdrukfuncties heeft als het printerstuurprogramma, stelt u deze in Word in.
 - Als **Passend op papier (Fit-to-Page)**, **Op schaal (Scaled)** of **Pagina-indeling (Page Layout)** is ingesteld voor **Pagina-indeling (Page Layout)** op het tabblad **Pagina-instelling (Page Setup)** van het printerstuurprogramma, wordt het document mogelijk niet correct afgedrukt in bepaalde versies van Word.

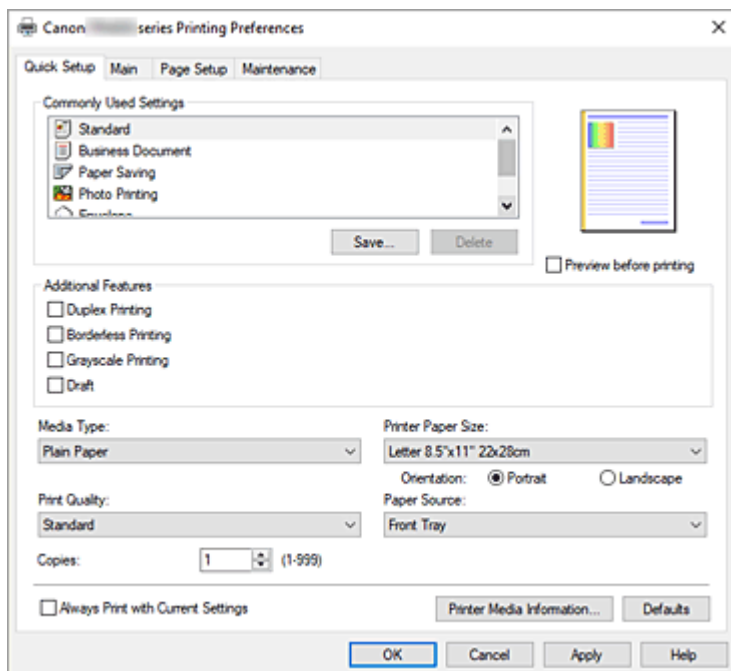
- Als **Paginaformaat (Page Size)** in Word is ingesteld op 'XXX vergroten/verkleinen', wordt het document mogelijk niet correct afgedrukt in bepaalde versies van Word.
Als dit gebeurt, volgt u onderstaande procedure.
 1. Open in Word het dialoogvenster **Afdrukken (Print)**.
 2. Open het [eigenschappenvenster van het printerstuurprogramma](#) en stel **Paginaformaat (Page Size)** op het tabblad **Pagina-instelling (Page Setup)** in op het papierformaat dat u hebt geselecteerd in Word.
 3. Stel de gewenste optie voor **Pagina-indeling (Page Layout)** in en klik daarna op **OK** om het venster te sluiten.
 4. Sluit het dialoogvenster **Afdrukken (Print)** zonder het afdrukken te starten.
 5. Open in Word opnieuw het dialoogvenster **Afdrukken (Print)**.
 6. Open het eigenschappenvenster van het printerstuurprogramma opnieuw en klik op **OK**.
 7. Start het afdrukken.
- Als bitmaps afdrukken is ingeschakeld in Adobe Illustrator (Adobe Incorporated), kan het afdrukken lang duren of worden bepaalde gegevens mogelijk niet afgedrukt. Start het afdrukken pas nadat u het selectievakje **Bitmap afdrukken (Bitmap Printing)** in het dialoogvenster **Afdrukken (Print)** hebt uitgeschakeld.

Beschrijving van het printerstuurprogramma

- **Beschrijving van het tabblad Snel instellen**
- **Beschrijving van het tabblad Afdruk**
- **Beschrijving van het tabblad Pagina-instelling**
- **Beschrijving van het tabblad Onderhoud**
- **Beschrijving van Canon IJ-statusmonitor**

Beschrijving van het tabblad Snel instellen

Op het tabblad **Snel instellen (Quick Setup)** worden veelgebruikte afdrুকinstellingen geregistreerd. Wanneer u een geregistreerde instelling selecteert, worden de vooraf ingestelde waarden automatisch toegepast op de printer.



Veelgebruikte instellingen (Commonly Used Settings)

De namen en pictogrammen van veelgebruikte afdrুকprofielen worden geregistreerd. Wanneer u een afdrুকprofiel selecteert op basis van het doel van het document, worden instellingen toegepast die overeenkomen met het doel.

Daarnaast worden functies die mogelijk handig zijn voor het geselecteerde afdrুকprofiel weergegeven bij **Extra functies (Additional Features)**.

U kunt ook een afdrুকprofiel wijzigen en registreren onder een nieuwe naam. U kunt een geregistreerd afdrুকprofiel verwijderen.

U kunt de volgorde van de profielen wijzigen door de afzonderlijke profielen te verslepen of door de Ctrl-toets ingedrukt te houden en te drukken op de pijl omhoog of omlaag.

Standaard (Standard)

Dit zijn de fabrieksinstellingen.

Als **Paginaformaat (Page Size)**, **Afdrukstand (Orientation)** en **Aantal (Copies)** zijn ingesteld vanuit de toepassing, hebben die instellingen voorrang.

Zakelijk document (Business Document)

Selecteer deze instelling wanneer u een algemeen document afdrukt.

Als **Paginaformaat (Page Size)**, **Afdrukstand (Orientation)** en **Aantal (Copies)** zijn ingesteld vanuit de toepassing, hebben die instellingen voorrang.

Papier besparen (Paper Saving)

Selecteer deze instelling om papier te besparen wanneer u een algemeen document afdrukt. De selectievakjes **2 op 1 afdrukken (2-on-1 Printing)** en **Dubbelzijdig afdrukken (Duplex Printing)** worden automatisch ingeschakeld.

Als **Paginaformaat (Page Size)**, **Afdrukstand (Orientation)** en **Aantal (Copies)** zijn ingesteld vanuit de toepassing, hebben die instellingen voorrang.

Foto afdrucken (Photo Printing)

Als u deze instelling selecteert wanneer u een foto afdruckt, worden het fotopapier en fotoformaat ingesteld die gewoonlijk worden gebruikt. Het selectievakje **Afdrukken zonder marges (Borderless Printing)** wordt automatisch ingeschakeld.

Als **Afdrukstand (Orientation)** en **Aantal (Copies)** zijn ingesteld vanuit de toepassing, hebben die instellingen voorrang.

Envelop (Envelope)

Als u deze instelling selecteert voor het afdrucken van een envelop, wordt **Mediumtype (Media Type)** automatisch ingesteld op **Envelop (Envelope)**. Selecteer het formaat van de gebruikte envelop in het dialoogvenster **Envelopformaat instellen (Envelope Size Setting)**.

Wenskaart (Greeting Card)

Als u een wenskaart afdruckt, wordt **Mediumtype (Media Type)** automatisch ingesteld op **Inkjetwenskaart (Inkjet Greeting Card)**. Daarnaast wordt **Afdrukkwaliteit (Print Quality)** ingesteld op **Hoog (High)** en wordt een vinkje toegevoegd aan **Afdrukken zonder marges (Borderless Printing)**.

Opslaan... (Save...)

Hiermee geeft u het [Dialoogvenster Veelgebruikte instellingen opslaan](#) weer.

Klik op deze knop wanneer u de informatie die u hebt ingesteld op de tabbladen **Snel instellen (Quick Setup)**, **Afdruk (Main)** en **Pagina-instelling (Page Setup)** wilt opslaan in **Veelgebruikte instellingen (Commonly Used Settings)**.

Verwijderen (Delete)

Hiermee verwijdert u een geregistreerd afdruckprofiel.

Selecteer de naam van de instelling die u wilt verwijderen uit **Veelgebruikte instellingen (Commonly Used Settings)** en klik op **Verwijderen (Delete)**. Als een bevestigingsbericht wordt weergegeven, klikt u op **OK** om het opgegeven afdruckprofiel te verwijderen.

»»» Opmerking

- Afdruckprofielen die in de begininstellingen zijn geregistreerd, kunnen niet worden verwijderd.

Voorbeeld van instellingen

De afbeelding van het vel papier laat zien hoe het origineel eruitziet op een vel papier. Zo kunt u de algemene indeling controleren.

Afdrukvoorbeeld (Preview before printing)

Laat zien hoe het afdruckresultaat eruitziet voordat u de gegevens daadwerkelijk afdruckt.

Schakel dit selectievakje in als u een afdruckvoorbeeld wilt zien voordat u gaat afdrucken.

Schakel dit selectievakje uit als u geen afdruckvoorbeeld wilt zien.

Extra functies (Additional Features)

Hier worden de veelgebruikte, handige functies weergegeven voor het afdruckprofiel dat u hebt geselecteerd bij **Veelgebruikte instellingen (Commonly Used Settings)** op het tabblad **Snel instellen (Quick Setup)**.

Wanneer u de muisaanwijzer beweegt in de buurt van een functie die kan worden gewijzigd, wordt een beschrijving van die functie weergegeven.

Als u een functie wilt inschakelen, schakelt u het bijbehorende selectievakje in.

Voor sommige functies kunt u gedetailleerde instellingen selecteren op de tabbladen **Afdruk (Main)** en **Pagina-instelling (Page Setup)**.

2 op 1 afdrukken (2-on-1 Printing)

Hiermee drukt u twee pagina's van het document naast elkaar af op één vel papier.

Als u de volgorde van de pagina's wilt wijzigen, klikt u op het tabblad **Pagina-instelling (Page Setup)**, selecteert u **Pagina-indeling (Page Layout)** voor **Pagina-indeling (Page Layout)** en klikt u op **Opgeven... (Specify...)**. Stel daarna **Paginavolgorde (Page Order)** in via het [Dialoogvenster Pagina-indeling afdrukken](#) dat wordt weergegeven.

4 op 1 afdrukken (4-on-1 Printing)

Hiermee drukt u vier pagina's van het document naast elkaar af op één vel papier.

Als u de volgorde van de pagina's wilt wijzigen, klikt u op het tabblad **Pagina-instelling (Page Setup)**, selecteert u **Pagina-indeling (Page Layout)** voor **Pagina-indeling (Page Layout)** en klikt u op **Opgeven... (Specify...)**. Stel daarna **Paginavolgorde (Page Order)** in via het [Dialoogvenster Pagina-indeling afdrukken](#) dat wordt weergegeven.

Dubbelzijdig afdrukken (Duplex Printing)

Hiermee selecteert of het document op beide zijden of op één zijde van het papier wordt afgedrukt.

Als u de nietzijde of de marges wilt wijzigen, stelt u de nieuwe waarden in op het tabblad **Pagina-instelling (Page Setup)**.

Afdrukken zonder marges (Borderless Printing)

Hiermee wordt afgedrukt zonder marges.

Met de functie voor afdrukken zonder marges kan het af te drukken document worden vergroot, zodat dit net buiten de randen van het papier valt. Met andere woorden, het document wordt afgedrukt zonder marges.

Als u het deel van het document dat buiten het papier valt wilt aanpassen, klikt u op het tabblad **Pagina-instelling (Page Setup)**, kiest u **Zonder marges (Borderless)** en voert u een waarde in bij **Hoeveelheid uitbreiding (Amount of Extension)**.

Afdrukken in grijstinten (Grayscale Printing)

Deze functie zet de gegevens om in monochrome gegevens wanneer het document wordt afgedrukt.

Klad (Draft)

Deze instelling is geschikt voor testafdrukken.

180 graden roteren (Rotate 180 degrees)

Het document wordt afgedrukt waarbij het 180 graden wordt gedraaid ten opzichte van de invoerrichting van het papier.

De breedte van het afgedrukte gebied en de hoeveelheid uitbreiding die zijn geconfigureerd in een andere toepassing, worden verticaal en horizontaal omgekeerd.

Kleur/intensiteit handmatig aanpassen (Color/Intensity Manual Adjustment)

Selecteer deze optie als u de methode voor **Kleurcorrectie (Color Correction)** en afzonderlijke instellingen zoals **Cyaan (Cyan)**, **Magenta**, **Geel (Yellow)**, **Helderheid (Brightness)**, **Contrast**, enz. wilt opgeven.

Mediumtype (Media Type)

Hier selecteert u een type afdrukpapier.

Selecteer een mediumtype dat overeenstemt met het papier dat in de printer is geplaatst. Zo zorgt u ervoor dat correct wordt afgedrukt voor het opgegeven papier.

Papierformaat printer (Printer Paper Size)

Hier selecteert u het formaat van het papier dat in de printer is geplaatst.

Gewoonlijk wordt het papierformaat automatisch ingesteld op basis van het papierformaat voor de uitvoer en wordt het document afgedrukt zonder dat de schaal wordt aangepast.

Wanneer u **2 op 1 afdrucken (2-on-1 Printing)** of **4 op 1 afdrucken (4-on-1 Printing)** instelt bij **Extra functies (Additional Features)**, kunt u het papierformaat handmatig instellen met **Paginaformaat (Page Size)** op het tabblad **Pagina-instelling (Page Setup)**.

Als u een papierformaat selecteert dat kleiner is dan het **Paginaformaat (Page Size)**, wordt het document verkleind. Als u een papierformaat selecteert dat groter is, wordt het document vergroot.

Als u **Aangepast... (Custom...)** selecteert, wordt bovendien het [Dialoogvenster Aangepast papierformaat](#) geopend en kunt u de verticale en horizontale afmetingen voor het papierformaat instellen.

Afdrukstand (Orientation)

Hier selecteert u de afdrukstand.

Als de toepassing waarmee het document is gemaakt een vergelijkbare functie heeft, selecteert u dezelfde afdrukstand als in de toepassing.

Staan (Portrait)

Het document wordt zo afgedrukt dat de boven- en onderkant ongewijzigd zijn ten opzichte van de invoerriem van het papier. Dit is de standaardinstelling.

Liggend (Landscape)

Het document wordt afgedrukt waarbij het 90 graden wordt gedraaid ten opzichte van de invoerriem van het papier.

U kunt de draairichting wijzigen door naar het [tabblad Onderhoud](#) te gaan, het dialoogvenster **Aangepaste instellingen (Custom Settings)** te openen en het selectievakje **90 graden naar links roteren als afdrukstand [Liggend] is (Rotate 90 degrees left when orientation is [Landscape])** te gebruiken.

Als u het document tijdens het afdrucken 90 graden naar links wilt draaien, schakelt u het selectievakje **90 graden naar links roteren als afdrukstand [Liggend] is (Rotate 90 degrees left when orientation is [Landscape])** in.

Afdrukkwaliteit (Print Quality)

Hier selecteert u de gewenste afdrukkwaliteit.

Selecteer een van de volgende opties om een geschikte afdrukkwaliteit voor het doel in te stellen.

Als u de afdrukkwaliteit afzonderlijk wilt instellen, klikt u op het tabblad **Afdruk (Main)** en selecteert u **Aangepast (Custom)** voor **Afdrukkwaliteit (Print Quality)**. De knop **Instellen... (Set...)** is nu beschikbaar. Klik op **Instellen... (Set...)** om het [Dialoogvenster Aangepast](#) te openen en geef vervolgens de gewenste instellingen op.

Hoog (High)

Hiermee krijgt afdrukkwaliteit prioriteit over afdruksnelheid.

Standaard (Standard)

Hiermee kunt u afdrucken met gemiddelde snelheid en kwaliteit.

Klad (Draft)

Deze instelling is geschikt voor testafdrucken.

Papierbron (Paper Source)

De papierbron van het medium wordt weergegeven.

Voorste lade (Front Tray)

Het papier wordt altijd vanuit de voorste lade ingevoerd.

Aantal (Copies)

Hier geeft u het aantal exemplaren op dat u wilt afdrukken. U kunt een waarde opgeven tussen 1 en 999.

»»» Belangrijk

- Als de toepassing waarmee het document is gemaakt dezelfde functie heeft, geeft u de instellingen op in het printerstuurprogramma. Als de afdrukresultaten echter niet naar wens zijn, geeft u de functie-instellingen op in de toepassing.

Altijd afdrukken met huidige instellingen (Always Print with Current Settings)

Documenten worden de volgende keer afgedrukt met de huidige instellingen.

Als u deze functie selecteert en daarna het [eigenschappenvenster van het printerstuurprogramma](#) sluit, worden de gegevens die u hebt ingesteld op de tabbladen **Snel instellen (Quick Setup)**, **Afdruk (Main)** en **Pagina-instelling (Page Setup)** opgeslagen en kunt u de volgende keer afdrukken met dezelfde instellingen.

»»» Belangrijk

- Als u zich aanmeldt met een andere gebruikersnaam, worden de instellingen die zijn ingesteld terwijl deze functie was ingeschakeld, niet weergegeven in de afdrুকinstellingen.
- Als een instelling is opgegeven in de toepassing, heeft deze instelling voorrang.

Gegevens over printermedia... (Printer Media Information...)

Hiermee geeft u het [Dialogvenster Gegevens over printermedia](#) weer.

U kunt de printerinstellingen controleren en de gecontroleerde instellingen toepassen op het printerstuurprogramma.

Standaard (Defaults)

Hiermee herstelt u de standaardwaarden van alle instellingen die u hebt gewijzigd.

Klik op deze knop als u de standaardwaarden (fabrieksinstellingen) van alle instellingen op de tabbladen **Snel instellen (Quick Setup)**, **Afdruk (Main)** en **Pagina-instelling (Page Setup)** wilt herstellen.

Dialogvenster Veelgebruikte instellingen opslaan (Save Commonly Used Settings)

In dit dialoogvenster kunt u de informatie opslaan die u hebt ingesteld op de tabbladen **Snel instellen (Quick Setup)**, **Afdruk (Main)** en **Pagina-instelling (Page Setup)** en die informatie toevoegen aan de lijst **Veelgebruikte instellingen (Commonly Used Settings)** op het tabblad **Snel instellen (Quick Setup)**.

Naam (Name)

Voer de naam in voor het afdrুকprofiel dat u wilt opslaan.

U kunt maximaal 255 tekens invoeren.

De naam wordt, samen met het bijbehorende pictogram, weergegeven in de lijst **Veelgebruikte instellingen (Commonly Used Settings)** op het tabblad **Snel instellen (Quick Setup)**.

Opties... (Options...)

Hiermee opent u het [Dialoogvenster Veelgebruikte instellingen opslaan](#).

Hier kunt u de details wijzigen van het afdrukprofiel dat u wilt opslaan.

Dialoogvenster Veelgebruikte instellingen opslaan (Save Commonly Used Settings)

Selecteer de pictogrammen van de afdrukprofielen die u wilt registreren in **Veelgebruikte instellingen (Commonly Used Settings)** en wijzig de items die u wilt opslaan in de afdrukprofielen.

Pictogram (Icon)

Hier selecteert u het pictogram voor het afdrukprofiel dat u wilt opslaan.

Het geselecteerde pictogram wordt, samen met de naam, weergegeven in de lijst **Veelgebruikte instellingen (Commonly Used Settings)** op het tabblad **Snel instellen (Quick Setup)**.

Papierformaat opslaan (Save the paper size setting)

Hiermee slaat u het papierformaat op in het afdrukprofiel in **Veelgebruikte instellingen (Commonly Used Settings)**.

Als u het opgeslagen papierformaat wilt toepassen wanneer het afdrukprofiel wordt geselecteerd, schakelt u dit selectievakje in.

Als dit selectievakje is uitgeschakeld, wordt het papierformaat niet opgeslagen en wordt de instelling voor papierformaat daarom niet toegepast wanneer het afdrukprofiel wordt geselecteerd. In plaats daarvan drukt de printer af met het papierformaat dat is opgegeven met de toepassing.

Afdrukstand opslaan (Save the orientation setting)

Hiermee slaat u de **Afdrukstand (Orientation)** op in het afdrukprofiel in **Veelgebruikte instellingen (Commonly Used Settings)**.

Als u de opgeslagen afdrukstand wilt toepassen wanneer het afdrukprofiel wordt geselecteerd, schakelt u dit selectievakje in.

Als dit selectievakje is uitgeschakeld, wordt de afdrukstand niet opgeslagen en wordt de instelling voor **Afdrukstand (Orientation)** daarom niet toegepast wanneer het afdrukprofiel wordt geselecteerd. In plaats daarvan drukt de printer af met de afdrukstand die is opgegeven met de toepassing.

Aantal opslaan (Save the copies setting)

Hiermee slaat u de instelling **Aantal (Copies)** op in het afdrukprofiel in **Veelgebruikte instellingen (Commonly Used Settings)**.

Als u de opgeslagen instelling voor aantal afdrukken wilt toepassen wanneer het afdrukprofiel wordt geselecteerd, schakelt u dit selectievakje in.

Als dit selectievakje is uitgeschakeld, wordt het aantal afdrukken niet opgeslagen en wordt de instelling voor **Aantal (Copies)** daarom niet toegepast wanneer het afdrukprofiel wordt geselecteerd. In plaats daarvan drukt de printer het aantal exemplaren af dat is opgegeven met de toepassing.

Dialoogvenster Aangepast papierformaat (Custom Paper Size)

In dit dialoogvenster kunt u het formaat (breedte en hoogte) van het aangepaste papier opgeven.

Eenheden (Units)

Selecteer de eenheid voor het opgeven van een door de gebruiker gedefinieerd papierformaat.

Papierformaat (Paper Size)

Hier geeft u waarden voor **Breedte (Width)** en **Hoogte (Height)** voor het aangepaste papier op. De afmetingen worden weergegeven op basis van de eenheid die u hebt opgegeven bij **Eenheden (Units)**.

Dialogvenster Gegevens over printermedia (Printer Media Information)

In dit dialoogvenster kunt u de printerinstellingen controleren en de gecontroleerde instellingen toepassen op het printerstuurprogramma.

Papierbron (Paper Source)

De papierbron van het medium wordt weergegeven.

Mediumtype (Media Type)

Hier wordt het **Mediumtype (Media Type)** weergegeven dat momenteel in de printer is geplaatst. Als u de weergegeven instelling wilt toepassen op het printerstuurprogramma, klikt u op **Instellen (Set)**.

Paginaformaat (Page Size)

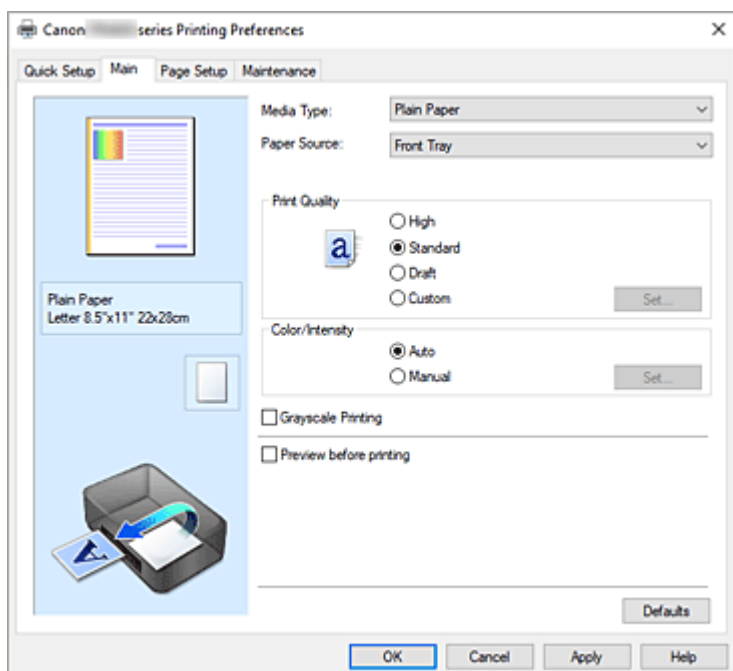
Hier wordt het **Paginaformaat (Page Size)** weergegeven dat momenteel in de printer is geplaatst. Als u de weergegeven instelling wilt toepassen op het printerstuurprogramma, klikt u op **Instellen (Set)**.

Verwante onderwerpen

- ➔ [Basisinstellingen voor afdrukken](#)
- ➔ [Een veelgebruikt afdrukprofiel registreren](#)
- ➔ [Instellingen voor het afdrukken van enveloppen](#)
- ➔ Afdrukresultaten weergeven vóór het afdrukken
- ➔ [Dubbelzijdig afdrukken](#)
- ➔ [Afdrukken zonder marges uitvoeren](#)
- ➔ Een kleurendocument monochroom afdrukken
- ➔ Kleurcorrectie opgeven
- ➔ De kleurbalans aanpassen
- ➔ De helderheid aanpassen
- ➔ Het contrast aanpassen
- ➔ Papierformaat instellen (aangepast formaat)
- ➔ [Een Paginaformaat en Afdrukstand opgeven](#)
- ➔ [Instellingen voor aantal en afdrukvolgorde opgeven](#)

Beschrijving van het tabblad Afdruk

Op het tabblad **Afdruk (Main)** kunt u basisafdrুকinstellingen opgeven in overeenstemming met het mediumtype. Voor een normale afdrुकtaak volstaat het instellingen op dit tabblad op te geven.



Voorbeeld van instellingen

De afbeelding van het vel papier laat zien hoe het origineel eruitziet op een vel papier. Zo kunt u de algemene indeling controleren.

Mediumtype (Media Type)

Hier selecteert u een type afdrुकpapier.

Selecteer een mediumtype dat overeenstemt met het papier dat in de printer is geplaatst. Zo zorgt u ervoor dat correct wordt afgedrukt voor het opgegeven papier.

Papierbron (Paper Source)

De bron waarvan het papier wordt ingevoerd wordt weergegeven.

Voorste lade (Front Tray)

Het papier wordt altijd vanuit de voorste lade ingevoerd.

Afdrukqualiteit (Print Quality)

Hier selecteert u de gewenste afdrुकqualiteit.

Selecteer een van de volgende opties om een geschikte afdrुकqualiteit voor het doel in te stellen.

»»» Belangrijk

- Afhankelijk van de instellingen voor **Mediumtype (Media Type)** worden mogelijk dezelfde afdrुकresultaten geproduceerd, zelfs als **Afdrukqualiteit (Print Quality)** is gewijzigd.

Hoog (High)

Hiermee krijgt afdrुकqualiteit prioriteit over afdrुकnelheid.

Standaard (Standard)

Hiermee kunt u afdrucken met gemiddelde snelheid en kwaliteit.

Klad (Draft)

Deze instelling is geschikt voor testafdrukken.

Aangepast (Custom)

Selecteer deze optie als u een aangepaste afdrukkwaliteit wilt instellen.

Instellen... (Set...)

Selecteer **Aangepast (Custom)** voor **Afdrukkwaliteit (Print Quality)** om deze knop in te schakelen.

Hiermee opent u het [Dialoogvenster Aangepast](#). Vervolgens kunt u een aangepaste afdrukkwaliteit instellen.

Kleur/Intensiteit (Color/Intensity)

Hier selecteert u de methode voor kleuraanpassing.

Automatisch (Auto)

Cyaan (Cyan), **Magenta**, **Geel (Yellow)**, **Helderheid (Brightness)**, **Contrast**, enzovoort worden automatisch aangepast.

Handmatig (Manual)

Selecteer deze optie als u afzonderlijke instellingen zoals **Cyaan (Cyan)**, **Magenta**, **Geel (Yellow)**, **Helderheid (Brightness)**, **Contrast** en de methode voor **Kleurcorrectie (Color Correction)** wilt opgeven.

Instellen... (Set...)

Selecteer **Handmatig (Manual)** voor **Kleur/Intensiteit (Color/Intensity)** om deze knop in te schakelen.

In het dialoogvenster **Handmatige kleuraanpassing (Manual Color Adjustment)** kunt u afzonderlijke kleurinstellingen, zoals **Cyaan (Cyan)**, **Magenta**, **Geel (Yellow)**, **Helderheid (Brightness)** en **Contrast** opgeven op het tabblad [Kleuraanpassing](#) en de methode voor **Kleurcorrectie** selecteren op het tabblad [Afstemming](#).

»»» Opmerking

- Als u een ICC-profiel wilt gebruiken om kleuren aan te passen, gebruikt u het dialoogvenster **Handmatige kleuraanpassing (Manual Color Adjustment)** om het profiel in te stellen.

Afdrukken in grijstinten (Grayscale Printing)

Deze functie zet de gegevens om in monochrome gegevens wanneer het document wordt afgedrukt. Schakel dit selectievakje in als u een kleurendocument monochroom wilt afdrukken.

Afdrukvoorbeeld (Preview before printing)

Laat zien hoe het afdrukresultaat eruitziet voordat u de gegevens daadwerkelijk afdrukt. Schakel dit selectievakje in als u een afdrukvoorbeeld wilt zien voordat u gaat afdrukken.

Standaard (Defaults)

Hiermee herstelt u de standaardwaarden van alle instellingen die u hebt gewijzigd.

Als u op deze knop klikt, worden de standaardwaarden (fabrieksinstellingen) hersteld van alle instellingen in het huidige scherm.

Dialoogvenster Aangepast (Custom)

Stel het kwaliteitsniveau in en selecteer de gewenste afdrukkwaliteit.

Kwaliteit

U kunt de schuifregelaar gebruiken om de afdrukkwaliteit aan te passen.

»»» Belangrijk

- Bepaalde niveaus voor afdrukkwaliteit kunnen niet worden geselecteerd bij bepaalde instellingen voor **Mediumtype (Media Type)**.

»»» Opmerking

- De kwaliteitsmodi **Hoog (High)**, **Standaard (Standard)** en **Klad (Draft)** zijn gekoppeld aan de schuifregelaar. Wanneer de schuifregelaar wordt verplaatst, worden daarom links de bijbehorende kwaliteit en waarde weergegeven. Dit is hetzelfde als wanneer u het bijbehorende keuzerondje selecteert voor **Afdrukkwaliteit (Print Quality)** op het tabblad **Afdruk (Main)**.

Tabblad Kleuraanpassing (Color Adjustment)

Op dit tabblad kunt u de kleurbalans aanpassen door de instellingen van de opties **Cyaan (Cyan)**, **Magenta**, **Geel (Yellow)**, **Helderheid (Brightness)** en **Contrast** te wijzigen.

Voorbeeld

Geeft het effect van kleuraanpassing weer.

De kleur en helderheid veranderen bij elk item dat u wijzigt.

»»» Opmerking

- De afbeelding is monochroom als het selectievakje **Afdrukken in grijstinten (Grayscale Printing)** is ingeschakeld.

Kleurenpatroon weergeven (View Color Pattern)

Geeft een controlepatroon weer voor kleurveranderingen door kleuraanpassing.

Schakel dit selectievakje in als u een voorbeeldafbeelding met een kleurenpatroon wilt weergeven.

Cyaan (Cyan) / Magenta / Geel (Yellow)

Hier past u de sterkte van **Cyaan (Cyan)**, **Magenta** en **Geel (Yellow)** aan.

Wanneer u de schuifregelaar naar rechts schuift, wordt een kleur sterker en wanneer u de schuifregelaar naar links schuift wordt een kleur zwakker.

U kunt ook rechtstreeks een waarde invoeren voor de schuifregelaar. Voer een waarde in tussen -50 en 50.

Deze aanpassing verandert de relatieve hoeveelheid inkt van elke gebruikte kleur, waardoor de gehele kleurbalans van het document wordt gewijzigd. Gebruik de toepassing als u uitgebreide wijzigingen wilt aanbrengen in de totale kleurbalans. Gebruik het printerstuurprogramma alleen als u kleine wijzigingen in de kleurbalans wilt aanbrengen.

Helderheid (Brightness)

Hiermee past u de helderheid van de afdruk aan. U kunt het niveau van puur wit en zwart niet

wijzigen. U kunt echter wel de helderheid van de kleuren tussen wit en zwart wijzigen. Wanneer u de schuifregelaar naar rechts verplaatst, worden de kleuren lichter (minder intens) en wanneer u de schuifregelaar naar links verplaatst, worden de kleuren donkerder (intensier). U kunt ook rechtstreeks helderheidswaarden invoeren die zijn gekoppeld aan de schuifbalk. Voer een waarde in tussen -50 en 50.

Contrast

Hiermee past u het contrast tussen licht en donker aan in de afbeelding die u wilt afdrucken. Wanneer u de schuifregelaar naar rechts schuift, wordt het contrast groter en wanneer u de schuifregelaar naar links schuift, wordt het contrast kleiner.

U kunt ook rechtstreeks een waarde invoeren voor de schuifregelaar. Voer een waarde in tussen -50 en 50.

Tabblad Afstemming (Matching)

Hier kunt u de methode selecteren voor het aanpassen van kleuren aan het type document dat u wilt afdrucken.

Kleurcorrectie (Color Correction)

Hier kunt u kiezen uit **Driververgelijking (Driver Matching)**, **ICM** of **Geen (None)**, afhankelijk van het doel van de afdrukbewerking.

Driververgelijking (Driver Matching)

Met Canon Digital Photo Color kunt u sRGB-gegevens afdrucken met kleurtinten waaraan de meeste mensen de voorkeur geven.

ICM

Past de kleuren aan volgens een ICC-profiel tijdens het afdrucken.

»»» Belangrijk

- Als de toepassing zo is ingesteld dat ICM is uitgeschakeld, is **ICM** niet beschikbaar voor **Kleurcorrectie (Color Correction)** en worden de afbeeldingsgegevens mogelijk niet correct worden afgedrukt door de printer.

Geen (None)

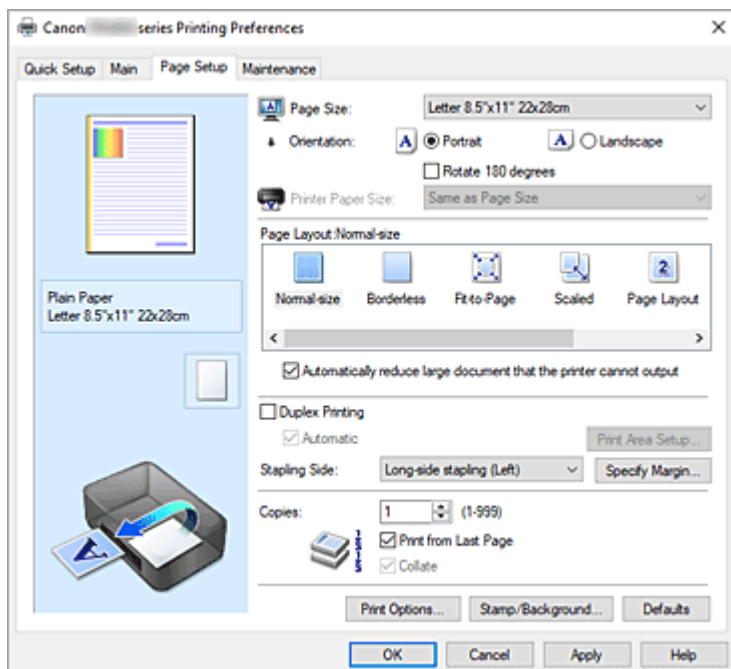
Schakelt kleuraanpassing met het printerstuurprogramma uit. Selecteer deze instelling als u een afzonderlijk gemaakt profiel ICC-afdrukprofiel in een toepassing gebruikt om gegevens af te drukken.

Verwante onderwerpen

- ➔ De Afdrukkwaliteit instellen (Aangepast)
- ➔ De kleurbalans aanpassen
- ➔ De helderheid aanpassen
- ➔ Het contrast aanpassen
- ➔ Kleurcorrectie opgeven
- ➔ De kleuren aanpassen met het printerstuurprogramma
- ➔ Afdrukken met ICC-profielen
- ➔ Een kleurendocument monochroom afdrucken
- ➔ Afdrukresultaten weergeven vóór het afdrucken

Beschrijving van het tabblad Pagina-instelling

Op het tabblad **Pagina-instelling (Page Setup)** kunt u bepalen hoe een document op het papier moet worden geplaatst. Op dit tabblad kunt u ook het aantal afdrucken en de afdrukvolgorde opgeven. Als de toepassing waarmee het document is gemaakt een vergelijkbare functie heeft, geeft u deze instellingen op met de toepassing.



Voorbeeld van instellingen

De afbeelding van het vel papier laat zien hoe het origineel eruitziet op een vel papier. Zo kunt u de algemene indeling controleren.

Paginaformaat (Page Size)

Hier selecteert u een paginaformaat.

Zorg dat u hetzelfde paginaformaat selecteert als in de toepassing.

Als u **Aangepast... (Custom...)** selecteert, wordt het [Dialogvenster Aangepast papierformaat](#) geopend en kunt u de verticale en horizontale afmetingen voor het papierformaat instellen.

Afdrukstand (Orientation)

Hier selecteert u de afdrukstand.

Als de toepassing waarmee het document is gemaakt een vergelijkbare functie heeft, selecteert u dezelfde afdrukstand als in de toepassing.

Stand (Portrait)

Het document wordt zo afgedrukt dat de boven- en onderkant ongewijzigd zijn ten opzichte van de invoerriem van het papier. Dit is de standaardinstelling.

Liggend (Landscape)

Het document wordt afgedrukt waarbij het 90 graden wordt gedraaid ten opzichte van de invoerriem van het papier.

U kunt de draairichting wijzigen door naar het [tabblad Onderhoud](#) te gaan, het dialoogvenster **Aangepaste instellingen (Custom Settings)** te openen en het selectievakje **90 graden naar links roteren als afdrukstand [Liggend] is (Rotate 90 degrees left when orientation is [Landscape])** te gebruiken.

Als u het document tijdens het afdrukken 90 graden naar links wilt draaien, schakelt u het selectievakje **90 graden naar links roteren als afdrukstand [Liggend] is (Rotate 90 degrees left when orientation is [Landscape])** in.

180 graden roteren (Rotate 180 degrees)

Het document wordt afgedrukt waarbij het 180 graden wordt gedraaid ten opzichte van de invoerrichting van het papier.

De breedte van het afgedrukte gebied en de hoeveelheid uitbreiding die zijn geconfigureerd in een andere toepassing, worden verticaal en horizontaal omgekeerd.

Papierformaat printer (Printer Paper Size)

Hier selecteert u het formaat van het papier dat in de printer is geplaatst.

De standaardinstelling is **Zelfde als paginaformaat (Same as Page Size)** als u op normale grootte wilt afdrukken.

U kunt een formaat voor het printerpapier selecteren als u **Passend op papier (Fit-to-Page)**, **Op schaal (Scaled)**, **Pagina-indeling (Page Layout)**, **Tegels/poster (Tiling/Poster)** of **Boekje (Booklet)** hebt geselecteerd voor **Pagina-indeling (Page Layout)**.

Als u een papierformaat selecteert dat kleiner is dan het **Paginaformaat (Page Size)**, wordt het document verkleind. Als u een papierformaat selecteert dat groter is, wordt het document vergroot.

Als u **Aangepast... (Custom...)** selecteert, wordt bovendien het [Dialogvenster Aangepast papierformaat](#) geopend en kunt u de verticale en horizontale afmetingen voor het papierformaat instellen.

Pagina-indeling (Page Layout)

Hier selecteert u het formaat van het document dat u wilt afdrukken en het type afdruk.

Normaal formaat (Normal-size)

Dit is de normale afdrukmethode. Selecteer deze optie als u geen pagina-indeling opgeeft.

Grote documenten die de printer niet kan afdrukken automatisch verkleinen (Automatically reduce large document that the printer cannot output)

Als de printer het papierformaat van een document niet kan afdrukken, kan de printer het formaat automatisch verkleinen wanneer het document wordt afgedrukt.

Schakel dit selectievakje in als u het formaat wilt verkleinen wanneer het document wordt afgedrukt.

Zonder marges (Borderless)

Kies of u afdrukt op een volledige pagina zonder paginamarges of afdrukt met paginamarges. Bij afdrukken zonder marges worden originelen vergroot, zodat ze net buiten de randen van het papier vallen. Zo kan worden afgedrukt zonder marges (randen).

Met **Hoeveelheid uitbreiding (Amount of Extension)** geeft u aan hoe groot het deel van het document is dat buiten het papier valt bij afdrukken zonder marges.

Hoeveelheid uitbreiding (Amount of Extension)

Hiermee geeft u aan hoe groot het deel van het document is dat buiten het papier valt bij afdrukken zonder marges.

Als u de schuifregelaar naar rechts verplaatst, vergroot u de hoeveelheid uitbreiding en kunt u probleemloos afdrukken zonder marges.

Als u de schuifregelaar naar links verplaatst, vermindert u de hoeveelheid uitbreiding en een groter deel van het document afgedrukt.

Passend op papier (Fit-to-Page)

Met deze functie kunt u documenten automatisch vergroten of verkleinen op basis van het formaat van het papier in de printer zonder het opgegeven papierformaat in de toepassing te wijzigen.

Op schaal (Scaled)

Documenten kunnen worden vergroot of verkleind tijdens het afdrukken.

Geef het formaat op bij **Papierformaat printer (Printer Paper Size)** of geef een schaalfactor op in het vak **Schaling (Scaling)**.

Schaling (Scaling)

Hier geeft u een vergrotings- of verkleiningsfactor op voor het document dat u wilt afdrukken.

Pagina-indeling (Page Layout)

U kunt meerdere documentpagina's afdrukken op één vel papier.

Opgeven... (Specify...)

Hiermee opent u het [Dialoogvenster Pagina-indeling afdrukken](#).

Klik op deze knop om instellingen voor het afdrukken van de pagina-indeling op te geven.

Tegels/poster (Tiling/Poster)

Met deze functie kunt u de afbeeldingsgegevens vergroten en de vergrote gegevens over meerdere pagina's verdelen en afdrukken. U kunt deze vellen papier ook aan elkaar plakken zodat ze één grote afdruk vormen, zoals een poster.

Opgeven... (Specify...)

Hiermee opent u het [Dialoogvenster Tegels/poster afdrukken](#).

Klik op deze knop om instellingen voor het afdrukken van tegels/posters op te geven.

Boekje (Booklet)

Met de functie voor boekjes kunt u afbeeldingsgegevens voor een boekje afdrukken. De gegevens worden afgedrukt op beide zijden van het papier. Bij dit afdruktype wordt ervoor gezorgd dat de pagina's in de juiste volgorde liggen (op paginanummer) wanneer het papier in het midden wordt gevouwen en geniet.

Opgeven... (Specify...)

Hiermee opent u het [Dialoogvenster Boekje afdrukken](#).

Klik op deze knop om instellingen voor het afdrukken van een boekje op te geven.

Dubbelzijdig afdrukken (Duplex Printing)

Hiermee selecteert of het document automatisch op beide zijden of op één zijde van het papier wordt afgedrukt.

Schakel dit selectievakje in als het document op beide zijden wilt afdrukken.

Deze functie kan alleen worden gebruikt als **Normaal papier (Plain Paper)** is geselecteerd voor **Mediumtype (Media Type)** en als **Normaal formaat (Normal-size)**, **Passend op papier (Fit-to-Page)**, **Op schaal (Scaled)** of **Pagina-indeling (Page Layout)** is geselecteerd.

Automatisch (Automatic)

Hiermee selecteert u of dubbelzijdig afdrukken automatisch of handmatig wordt uitgevoerd.

Dit selectievakje wordt ingeschakeld als **Boekje (Booklet)** is geselecteerd in de lijst **Pagina-indeling (Page Layout)** of als het selectievakje **Dubbelzijdig afdrukken (Duplex Printing)** is ingeschakeld.

Schakel dit selectievakje uit als u handmatig dubbelzijdig wilt afdrukken.

Afdrukgebied instellen... (Print Area Setup...)

Hiermee opent u het [Dialoogvenster Afdrukgebied instellen](#) waarin u het afdrukgebied voor automatisch dubbelzijdig afdrukken kunt instellen.

Deze knop is beschikbaar als automatisch dubbelzijdig afdrukken is ingesteld wanneer **Zonder marges (Borderless)** niet is geselecteerd.

Nietmarge (Stapling Side)

Hier selecteert u de positie van de nietmarge.

De printer selecteert automatisch de beste positie voor de nietmarge op basis van de instellingen voor **Afdrukstand (Orientation)** en **Pagina-indeling (Page Layout)**. Schakel **Nietmarge (Stapling Side)** in en selecteer een optie in de lijst om deze te wijzigen.

Marge instellen... (Specify Margin...)

Hiermee opent u het [Dialoogvenster Marge instellen](#).

U kunt de breedte van de marge opgeven.

Aantal (Copies)

Hier geeft u het aantal exemplaren op dat u wilt afdrukken. U kunt een waarde opgeven tussen 1 en 999.

»»» Belangrijk

- Als de toepassing waarmee het document is gemaakt een vergelijkbare functie heeft, geeft u het aantal afdrukken op in de toepassing en niet hier.

Vanaf de laatste pagina afdrukken (Print from Last Page)

Schakel dit selectievakje in als u wilt dat bij het afdrukken met de laatste pagina wordt begonnen. Als u dit doet, hoeft u de pagina's na het afdrukken niet meer in de juiste volgorde te leggen.

Schakel dit selectievakje uit als u het document in de normale volgorde wilt afdrukken vanaf de eerste pagina.

Sorteren (Collate)

Schakel dit selectievakje uit als u de pagina's van elk exemplaar achter elkaar wilt afdrukken wanneer u meerdere exemplaren van een document afdrukt.

Schakel dit selectievakje uit wanneer u alle pagina's met hetzelfde paginanummer achter elkaar wilt afdrukken.

»»» Belangrijk

- Als de toepassing waarmee het document is gemaakt dezelfde functie heeft, geeft u voorrang aan de instellingen van het printerbesturingsbestand. Als de afdrukresultaten echter niet naar wens zijn, geeft u de functie-instellingen op in de toepassing. Als u het aantal exemplaren en de afdrukvolgorde in zowel de toepassing als dit besturingsbestand opgeeft, is het mogelijk dat de waarden van deze twee instellingen voor het aantal exemplaren worden vermenigvuldigd of dat de opgegeven afdrukvolgorde niet wordt ingeschakeld.

Afdrukopties... (Print Options...)

Hiermee opent u het [Dialoogvenster Afdrukopties](#).

Hier wijzigt u gedetailleerde instellingen van het printerstuurprogramma voor afdrukgegevens die vanuit toepassingen worden verzonden.

Stempel/Achtergrond... (Stamp/Background...)

Hiermee opent u het [Dialoogvenster Stempel/Achtergrond](#).

Met de functie **Stempel (Stamp)** kunt u een stempel bestaande uit tekst of een bitmap over of achter de documentgegevens afdrukken. Verder kunt u hiermee de datum, tijd en gebruikersnaam afdrukken.

Met de functie **Achtergrond (Background)** kunt u een lichte illustratie achter de documentgegevens afdrukken.

Afhankelijk van de omgeving zijn **Stempel (Stamp)** en **Achtergrond (Background)** mogelijk niet beschikbaar.

Dialogvenster Aangepast papierformaat (Custom Paper Size)

In dit dialoogvenster kunt u het formaat (breedte en hoogte) van het aangepaste papier opgeven.

Eenheden (Units)

Selecteer de eenheid voor het opgeven van een door de gebruiker gedefinieerd papierformaat.

Papierformaat (Paper Size)

Hier geeft u waarden voor **Breedte (Width)** en **Hoogte (Height)** voor het aangepaste papier op. De afmetingen worden weergegeven op basis van de eenheid die u hebt opgegeven bij **Eenheden (Units)**.

Dialogvenster Pagina-indeling afdrukken (Page Layout Printing)

In dit dialoogvenster kunt u het aantal documentpagina's selecteren dat op één vel papier moet worden geplaatst, de paginavolgorde instellen en aangeven of een paginarand moet worden afgedrukt rondom elke documentpagina.

U kunt de instellingen die u in dit dialoogvenster opgeeft, controleren in het instellingenvoorbeeld van het printerstuurprogramma.

Voorbeeldpictogram

Hiermee geeft u de instellingen weer die u hebt aangebracht in het dialoogvenster **Pagina-indeling afdrukken (Page Layout Printing)**.

U kunt controleren hoe het afdrukresultaat eruitziet voordat u de gegevens daadwerkelijk afdrukt.

Pagina-indeling (Page Layout)

Hier geeft u het aantal documentpagina's op dat u op één vel wilt afdrukken.

Paginavolgorde (Page Order)

Hier geeft u de afdrukstand op van het document dat u wilt afdrukken op een vel papier.

Paginarand (Page Border)

Hiermee drukt u een paginarand af rond elke documentpagina.

Schakel dit selectievakje in om de paginarand af te drukken.

Dialogvenster Tegels/poster afdrukken (Tiling/Poster Printing)

In dit dialoogvenster kunt u het formaat selecteren van de afbeelding die u wilt afdrukken. U kunt ook instellingen selecteren voor kniplijnen en plakmarkeringen die handig zijn als u de pagina's aan elkaar wilt plakken om een poster te maken.

U kunt de instellingen die u in dit dialoogvenster opgeeft, controleren in het instellingenvoorbeeld van het printerstuurprogramma.

Voorbeeldpictogram

Hier worden de instellingen van het dialoogvenster **Tegels/poster afdrukken (Tiling/Poster Printing)** weergegeven.

U kunt controleren hoe het afdrukresultaat eruitziet.

Beeldscheidingen (Image Divisions)

Selecteer het aantal scheidingen (verticaal x horizontaal).

Naarmate het aantal delingen toeneemt, neemt het aantal vellen dat gebruikt wordt om af te drukken toe. Als u pagina's aan elkaar plakt om een poster te maken, kunt u een grotere poster maken door het aantal scheidingen te vergroten.

"Knippen/Plakken" afdrukken in marges (Print "Cut/Paste" in margins)

Hier geeft u aan of u de woorden 'Knippen' en 'Plakken' wilt afdrukken in de marges. Deze woorden fungeren als hulpmiddel wanneer u de pagina's aan elkaar plakt om een poster te maken.

Schakel dit selectievakje in om de woorden af te drukken.

»»» Opmerking

- Afhankelijk van de omgeving van het printerstuurprogramma dat u gebruikt, is deze functie mogelijk niet beschikbaar.

Lijnen "Knippen/Plakken" afdrukken in marges (Print "Cut/Paste" lines in margins)

Hier geeft u aan of u kniplijnen wilt afdrukken die fungeren als hulpmiddel wanneer u de pagina's aan elkaar wilt plakken om een poster te maken.

Schakel dit selectievakje in om de kniplijnen af te drukken.

Paginabereik afdrukken (Print page range)

Hiermee geeft u het afdrubbereik op. Selecteer **Alle (All)** als u alle pagina's wilt afdrukken.

Selecteer **Pagina's (Pages)** om een specifieke pagina of een bereik op te geven.

»»» Opmerking

- Als sommige pagina's niet correct zijn afgedrukt, geeft u de pagina's op die u niet wilt afdrukken door erop te klikken in het instellingenvoorbeeld op het tabblad **Pagina-instelling (Page Setup)**. Alleen de pagina's die in het scherm worden weergegeven, worden afgedrukt.

Dialogvenster Boekje afdrukken (Booklet Printing)

In dit dialoogvenster kunt u instellen hoe u het document wilt binden als boekje. In dit dialoogvenster kunt u ook instellen of u wilt afdrukken op één zijde en of u een paginarand wilt afdrukken.

U kunt de instellingen die u in dit dialoogvenster opgeeft, controleren in het instellingenvoorbeeld van het printerstuurprogramma.

Voorbeeldpictogram

Hier worden de instellingen weergegeven die u hebt aangebracht in het dialoogvenster **Boekje afdrukken (Booklet Printing)**.

U kunt controleren hoe het document eruitziet wanneer het wordt afgedrukt als boekje.

Nietmarge (Margin for stapling)

Hier geeft u op welke zijde van het boekje moet worden geniet.

Lege pagina invoegen (Insert blank page)

Hiermee selecteert u of u het document wilt afdrukken op één zijde of beide zijden van het boekje.

Schakel dit selectievakje in als u het document wilt afdrukken op één zijde van het boekje en selecteer de zijde die u leeg wilt laten in de lijst.

Marge (Margin)

Hier geeft u de breedte van de nietmarge op.

De opgegeven breedte wordt de nietmarge vanaf het midden van het vel.

Paginarand (Page Border)

Hiermee drukt u een paginarand af rond elke documentpagina.
Schakel dit selectievakje in om de paginarand af te drukken.

Dialoogvenster Afdrukgebied instellen (Print Area Setup)

Wanneer u dubbelzijdig afdrukt, wordt het afdrukgebied van het document iets kleiner dan normaal. Als een document met kleine marges wordt afgedrukt, past het document daardoor mogelijk niet op één pagina.

In dit dialoogvenster kunt u instellen of een pagina bij het afdrukken moet worden verkleind, zodat het document op één pagina past.

Afdrukken op normaal formaat (Use normal-size printing)

Hiermee worden de documentpagina's afgedrukt zonder dat ze worden verkleind. Dit is de standaardinstelling.

Gereduceerd afdrukken (Use reduced printing)

Verkleint elke pagina in het document zo dat deze tijdens het afdrukken op één vel papier past.
Selecteer deze instelling als u automatisch dubbelzijdig afdrukken gebruikt om een document met kleine marges af te drukken.

Dialoogvenster Marge instellen (Specify Margin)

In dit dialoogvenster kunt u de margebreedte opgeven voor de zijde die moet worden geniet. Als een document niet op één pagina past, wordt het document verkleind tijdens het afdrukken.

Marge (Margin)

Hier geeft u de breedte van de nietmarge op.
De breedte van de zijde die is opgegeven bij **Nietmarge (Stapling Side)** wordt de nietmarge.

Dialoogvenster Afdrukopties (Print Options)

Hier brengt u wijzigingen aan in de afdrukgegevens die naar de printer worden gezonden.

Afhankelijk van de omgeving is deze functie mogelijk niet beschikbaar.

ICM uitschakelen in de toepassingssoftware vereist (Disable ICM required from the application software)

Hiermee schakelt u de ICM-functie uit die is vereist vanuit de toepassing.
Als een toepassing Windows ICM gebruikt om gegevens af te drukken, kunnen onverwachte kleuren worden afgedrukt of kan de afdruksnelheid afnemen. Als deze problemen zich voordoen, kunt u de problemen mogelijk oplossen door dit selectievakje in te schakelen.

»»» Belangrijk

- Normaal gesproken schakelt u dit selectievakje uit.
- Deze functie werkt niet als **ICM** is geselecteerd voor **Kleurcorrectie (Color Correction)** op het tabblad **Afstemming (Matching)** van het dialoogvenster **Handmatige kleuraanpassing (Manual Color Adjustment)**.

Instelling voor kleurenprofiel van de toepassing uitschakelen (Disable the color profile setting of the application software)

Als u dit selectievakje inschakelt, wordt informatie in het kleurprofiel dat is ingesteld in de toepassing uitgeschakeld.

Als de informatie in het kleurprofiel dat is ingesteld in de software wordt uitgevoerd naar het printerstuurprogramma, kan het afdrukresultaat onverwachte kleuren bevatten. Als dit gebeurt, kunt u het probleem mogelijk oplossen door dit selectievakje in te schakelen.

»»» Belangrijk

- Normaal gesproken schakelt u dit selectievakje uit.
- Zelfs als dit selectievakje is ingeschakeld, wordt slechts een deel van de informatie in het kleurprofiel uitgeschakeld en kan het kleurprofiel nog steeds worden gebruikt om af te drukken.

Papiergroepen opheffen (Ungroup Papers)

Hier stelt u de weergavemethode voor **Mediumtype (Media Type)**, **Paginaformaat (Page Size)** en **Papierformaat printer (Printer Paper Size)** in.

Als u de items afzonderlijk wilt weergeven, schakelt u het selectievakje in.

Als u de items als groep wilt weergeven, schakelt u het selectievakje uit.

Toepassingen mogen afdrukgegevens niet comprimeren (Do not allow application software to compress print data)

Compressie van de afdrukgegevens van de toepassing is niet toegestaan.

Als afbeeldingsgegevens ontbreken in het afdrukresultaat of als de kleuren niet correct zijn, kunt u dit mogelijk verbeteren door dit selectievakje in te schakelen.

»»» Belangrijk

- Normaal gesproken schakelt u dit selectievakje uit.

Afdrukken na het maken van afdrukgegevens per pagina (Print after creating print data by page)

De afdrukgegevens worden gemaakt in pagina-eenheden en het afdrukken begint nadat één pagina met afdrukgegevens is verwerkt.

Als een afgedrukt document ongewenste resultaten bevat, zoals strepen, kunt u het resultaat mogelijk verbeteren door dit selectievakje in te schakelen.

»»» Belangrijk

- Normaal gesproken schakelt u dit selectievakje uit.

Verlies van afdrukgegevens voorkomen (Prevention of Print Data Loss)

U kunt de omvang van de afdrukgegevens die met de toepassing zijn gemaakt, verkleinen en daarna de gegevens afdrukken.

Afhankelijk van de gebruikte toepassing kunnen de afbeeldingsgegevens worden afgesneden of niet correct worden afgedrukt. Selecteer in dat geval **Aan (On)**. Selecteer **Uit (Off)** als u deze functie niet gebruikt.

»»» Belangrijk

- Als u deze functie gebruikt, kan de afdrukkwaliteit afnemen, afhankelijk van de afdrukgegevens.

Eenheid voor verwerking van afdrukgegevens (Unit of Print Data Processing)

Hier selecteert u de verwerkingseenheid van de afdrukgegevens die naar de printer worden gezonden.

Normaal gesproken selecteert u **Aanbevolen (Recommended)**.

»»» Belangrijk

- Voor bepaalde instellingen kan een grote hoeveelheid geheugen worden gebruikt. Wijzig de instelling niet als uw computer weinig geheugen heeft.

Afdrukken met (Print With)

Selecteer de FINE-cartridge die moet worden gebruikt bij de geïnstalleerde FINE-cartridges. Kies uit **Alle kleuren (Standaard) (All Colors (Default))**, **Alleen kleur (Color Only)**, **Alleen zwart (Black Only)**.

»»» Belangrijk

- Als de volgende instellingen worden opgegeven, werkt **Alleen zwart (Black Only)** niet omdat de printer de kleuren FINE-cartridge gebruikt om documenten af te drukken.
 - Een andere optie dan **Normaal papier (Plain Paper)** of **Envelop (Envelope)** is geselecteerd voor **Mediumtype (Media Type)** op het tabblad **Afdruk (Main)**
 - **Zonder marges (Borderless)** is geselecteerd in de lijst **Pagina-indeling (Page Layout)** op het tabblad **Pagina-instelling (Page Setup)**
- Verwijder een niet-gebruikte FINE-cartridge niet. Er kan niet worden afgedrukt als een van de FINE-cartridges is verwijderd.

Dialogvenster Stempel/Achtergrond (Stamp/Background)

In het dialoogvenster **Stempel/Achtergrond (Stamp/Background)** kunt u een stempel en/of achtergrond over of achter de documentpagina's afdrukken. Naast de kant-en-klare voorbeelden kunt u uw eigen stempel of achtergrond opslaan en gebruiken.

Stempel (Stamp)

De functie Stempel drukt een stempel af over een document.

Schakel dit selectievakje in en selecteer een titel in de lijst om een stempel af te drukken.

Stempel definiëren... (Define Stamp...)

Hiermee opent u het [dialoogvenster Stempelinstellingen](#).

U kunt de details van een geselecteerde stempel controleren of een nieuwe stempel opslaan.

Stempel over tekst plaatsen (Place stamp over text)

Hier stelt u in hoe de stempel wordt afgedrukt op het document.

Schakel het selectievakje **Stempel (Stamp)** in om dit in te schakelen.

Schakel dit selectievakje in als u een stempel wilt afdrukken over de afgedrukte documentpagina. De afgedrukte gegevens worden mogelijk verborgen door de stempel.

Schakel dit selectievakje uit als u de documentgegevens wilt afdrukken over de stempel. De afgedrukte gegevens worden niet verborgen door de stempel. De delen van de stempel die worden overlapt door het document, kunnen echter verborgen zijn.

Alleen eerste pagina (Stamp first page only)

Hiermee selecteert u of de stempel alleen moet worden afgedrukt op de eerste pagina of op alle pagina's als het document uit twee of meer pagina's bestaat.

Schakel het selectievakje **Stempel (Stamp)** in om dit in te schakelen.

Schakel dit selectievakje in als u alleen een stempel wilt afdrukken op de eerste pagina.

Achtergrond (Background)

Met de functie Achtergrond afdrukken kunt u een illustratie of vergelijkbaar object (bitmap) achter het document afdrukken.

Schakel dit selectievakje in als u een achtergrond wilt afdrukken en selecteer een titel in de lijst.

Achtergrond selecteren... (Select Background...)

Hiermee opent u het [dialoogvenster Achtergrondinstellingen](#).

U kunt een bitmap registreren als achtergrond en de lay-outmethode en intensiteit van de geselecteerde achtergrond wijzigen.

Achtergrond alleen op eerste pagina (Background first page only)

Hiermee selecteert u of de achtergrond alleen moet worden afgedrukt op de eerste pagina of op alle pagina's als het document uit twee of meer pagina's bestaat.

Schakel het selectievakje **Achtergrond (Background)** in om dit in te schakelen.

Schakel dit selectievakje in als u alleen een achtergrond wilt afdrukken op de eerste pagina.

Tabblad Stempel (Stamp)

Op het tabblad Stempel kunt u een tekst of bitmapbestand (.bmp) instellen dat u wilt gebruiken als stempel.

Voorbeeldvenster

Hier wordt de status getoond van de stempel die op elk tabblad is geconfigureerd.

Stempeltype (Stamp Type)

Hier geeft u het type stempel op.

Selecteer **Tekst (Text)** om een stempel met tekens te maken. Selecteer **Bitmap** om een stempel van een bitmapbestand te maken. Selecteer **Datum/tijd/gebruikersnaam (Date/Time/User Name)** als u de aanmaakdatum en -tijd en de gebruikersnaam van het afgedrukte document wilt weergeven.

De instellingsitems op het tabblad **Stempel (Stamp)** kunnen veranderen, afhankelijk van het geselecteerde type.

- Als u **Tekst (Text)** registreert, moeten de tekens al zijn ingevoerd in **Stempeltekst (Stamp Text)**. Wijzig zo nodig de instellingen voor **TrueType-lettertype (TrueType Font)**, **Stijl (Style)**, **Grootte (Size)** en **Contour (Outline)**. U kunt de kleur van de stempel selecteren door op **Kleur selecteren... (Select Color...)** te klikken.
- Klik voor **Bitmap** op **Bestand selecteren... (Select File...)** en selecteer het te gebruiken bitmapbestand (.bmp). Wijzig zo nodig de instellingen voor **Grootte (Size)** en **Transparant wit gebied (Transparent white area)**.
- Voor **Datum/tijd/gebruikersnaam (Date/Time/User Name)** worden de aanmaaktijd en -datum en de gebruikersnaam van het afgedrukte object weergegeven in **Stempeltekst (Stamp Text)**. Wijzig zo nodig de instellingen voor **TrueType-lettertype (TrueType Font)**, **Stijl (Style)**, **Grootte (Size)** en **Contour (Outline)**. U kunt de kleur van de stempel selecteren door op **Kleur selecteren... (Select Color...)** te klikken.

Als **Stempeltype (Stamp Type)** is ingesteld op **Tekst (Text)** of **Datum/tijd/gebruikersnaam (Date/Time/User Name)**

Stempeltekst (Stamp Text)

Hier geeft u de tekst van de stempel op.

U kunt maximaal 64 tekens invoeren.

Voor **Datum/tijd/gebruikersnaam (Date/Time/User Name)** worden de aanmaaktijd en -datum en de gebruikersnaam van het afgedrukte object weergegeven in **Stempeltekst (Stamp Text)**.

TrueType-lettertype (TrueType Font)

Hier selecteert u het lettertype voor de tekst van de stempel.

Stijl (Style)

Hier selecteert u de tekenstijl voor de tekst van de stempel.

Grootte (Size)

Hier selecteert u de tekengrootte voor de tekst van de stempel.

Contour (Outline)

Hier selecteert u een kader rond de tekst van de stempel.

Als een grote tekengrootte is geselecteerd voor **Grootte (Size)**, vallen tekens mogelijk buiten de rand van de stempel.

Kleur (Color)/Kleur selecteren... (Select Color...)

Hier wordt de huidige kleur voor de stempel weergegeven.

Als u een andere kleur wilt selecteren, klikt u op **Kleur selecteren... (Select Color...)** om het dialoogvenster **Kleur (Color)** te openen en selecteert of maakt u de kleur die u als stempel wilt gebruiken.

Als **Stempeltype (Stamp Type)** is ingesteld op **Bitmap**

Bestand (File)

Hier geeft u de naam op van het bitmapbestand dat u als stempel wilt gebruiken.

Bestand selecteren... (Select File...)

Hiermee opent u het dialoogvenster waarmee u een bestand kunt openen.

Klik op deze knop om het bitmapbestand te selecteren dat u als stempel wilt gebruiken.

Grootte (Size)

Hier past u het formaat aan van het bitmapbestand dat u als stempel wilt gebruiken.

Wanneer u de schuifregelaar naar rechts schuift, wordt het formaat groter en wanneer u de schuifregelaar naar links schuift, wordt het formaat kleiner.

Transparant wit gebied (Transparent white area)

Hier geeft u op of u met wit gevulde delen van de bitmap transparant wilt maken.

Schakel dit selectievakje in als u met wit gevulde delen van de bitmap transparant wilt maken.

»» Opmerking

- Klik op **Standaard (Defaults)** om **Stempeltype (Stamp Type)** in te stellen op tekst, **Stempeltekst (Stamp Text)** op leeg, **TrueType-lettertype (TrueType Font)** op Arial, **Stijl (Style)** op Normaal, **Grootte (Size)** op 36 punten, **Contour (Outline)** op uitgeschakeld en **Kleur (Color)** op grijs met de RGB-waarden (192, 192, 192).

Tabblad Plaatsing (Placement)

Op het tabblad Plaatsing kunt u de positie instellen waarop de stempel moet worden afgedrukt.

Voorbeeldvenster

Hier wordt de status getoond van de stempel die op elk tabblad is geconfigureerd.

Positie (Position)

Hier geeft u de positie van de stempel op de pagina op.

Als u **Aangepast (Custom)** selecteert in de lijst, kunt u rechtstreeks waarden invoeren voor de coördinaten **X-positie (X-Position)** en **Y-positie (Y-Position)**.

Daarnaast kunt u de stempelpositie wijzigen door de stempel naar het voorbeeldscherm te slepen.

Draaien (Rotation)

Hier geeft u de rotatiehoek voor de stempel op. U kunt de hoek instellen door een waarde in graden in te voeren.

Bij negatieve waarden wordt de stempel rechtsom gedraaid.

»» Opmerking

- **Draaien (Rotation)** wordt alleen ingeschakeld wanneer **Tekst (Text)** of **Datum/tijd/gebruikersnaam (Date/Time/User Name)** is geselecteerd voor **Stempeltype (Stamp Type)** op het tabblad **Stempel (Stamp)**.

»» Opmerking

- Klik op **Standaard (Defaults)** om de stempelpositie in te stellen op **Centreren (Center)** en de rotatie op '0'.

Tabblad Instellingen opslaan (Save settings)

Op het tabblad **Instellingen opslaan (Save settings)** kunt u een nieuwe stempel registreren of een overbodige stempel verwijderen.

Titel (Title)

Voer de titel in om de gemaakte stempel op te slaan.

U kunt maximaal 64 tekens invoeren.

»» Opmerking

- Spaties, tabs en regeleinden kunnen niet aan het begin of einde van een titel worden ingevoerd.

Stempels (Stamps)

Hier ziet u een lijst met opgeslagen stempels.

Selecteer een titel om de betreffende stempel weer te geven bij **Titel (Title)**.

Opslaan (Save)/Opslaan overschrijven (Save overwrite)

Hiermee slaat u de stempel op.

Geef een titel op bij **Titel (Title)** en klik daarna op deze knop.

Verwijderen (Delete)

Hiermee verwijdert u een overbodige stempel.

Selecteer de titel van de overbodige stempel in de lijst **Stempels (Stamps)** en klik daarna op deze knop.

Tabblad Achtergrond (Background)

Op het tabblad **Achtergrond** kunt u een bitmapbestand (.bmp) selecteren dat u wilt gebruiken als achtergrond en aangeven hoe u de geselecteerde achtergrond wilt afdrukken.

Voorbeeldvenster

Hier wordt de status getoond van de bitmap die is ingesteld op het tabblad **Achtergrond (Background)**.

Bestand (File)

Hier geeft u de naam op van het bitmapbestand dat u als achtergrond wilt gebruiken.

Bestand selecteren... (Select File...)

Hiermee opent u het dialoogvenster waarmee u een bestand kunt openen.

Klik op deze knop om het bitmapbestand (.bmp) te selecteren dat u als achtergrond wilt gebruiken.

Lay-outmethode (Layout Method)

Hier geeft u aan hoe de achtergrondaafbeelding op het papier moet worden geplaatst.

Als u **Aangepast (Custom)** selecteert, kunt u de coördinaten voor de **X-positie (X-Position)** en de **Y-positie (Y-Position)** opgeven.

U kunt ook de positie van de achtergrond wijzigen door de afbeelding in het voorbeeldscherm te verslepen.

Intensiteit (Intensity)

Hier past u de intensiteit aan van de bitmap die u als achtergrond wilt gebruiken.

Wanneer u de schuifregelaar naar rechts schuift, neemt de intensiteit toe en wanneer u de schuifregelaar naar links schuift, neemt de intensiteit af. Als u de achtergrond wilt afdrucken met de intensiteit van de oorspronkelijke bitmap, sleept u de schuifregelaar helemaal naar rechts.

»»» Opmerking

- Afhankelijk van de omgeving is deze functie mogelijk niet beschikbaar.
- Klik op **Standaard (Defaults)** om **Bestand (File)** in te stellen op leeg en **Lay-outmethode (Layout Method)** op **Pagina vullen (Fill page)** en om de schuifregelaar **Intensiteit (Intensity)** in het midden te plaatsen.

Tabblad Instellingen opslaan (Save settings)

Op het tabblad **Instellingen opslaan (Save settings)** kunt u een nieuwe achtergrond registreren of een overbodige achtergrond verwijderen.

Titel (Title)

Voer de titel in om de opgegeven achtergrondaafbeelding op te slaan.

U kunt maximaal 64 tekens invoeren.

»»» Opmerking

- Spaties, tabs en regeleinden kunnen niet aan het begin of einde van een titel worden ingevoerd.

Achtergronden (Backgrounds)

Hier ziet u een lijst met geregistreerde achtergronden.

Selecteer een titel om de betreffende achtergrond weer te geven bij **Titel (Title)**.

Opslaan (Save)/Opslaan overschrijven (Save overwrite)

Hiermee slaat u de afbeeldingsgegevens op als achtergrond.

Klik op deze knop nadat u een **Titel (Title)** hebt opgegeven.

Verwijderen (Delete)

Hiermee verwijdert u een overbodige achtergrond.

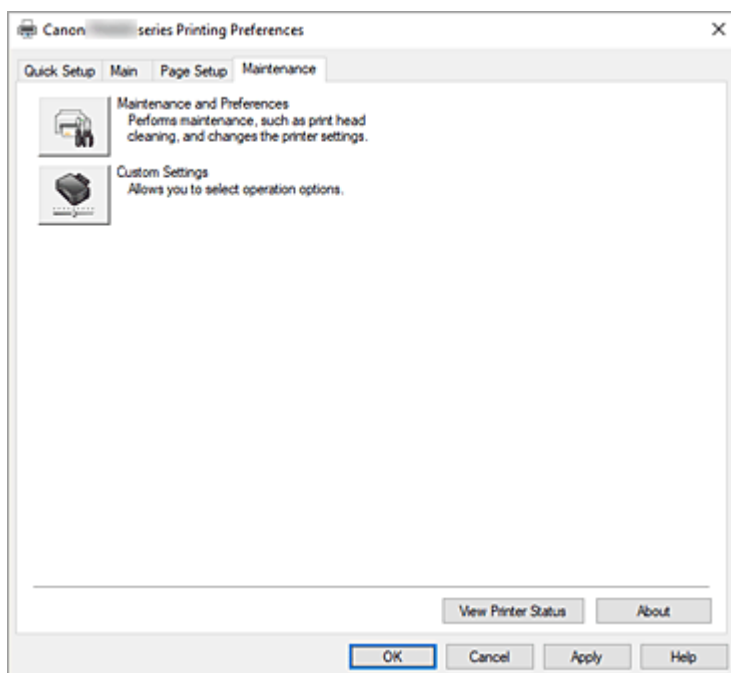
Selecteer de titel van de overbodige achtergrond in de lijst **Achtergronden (Backgrounds)** en klik daarna op deze knop.

Verwante onderwerpen

- ➔ Papierformaat instellen (aangepast formaat)
- ➔ [Een Paginaformaat en Afdrukstand opgeven](#)
- ➔ [Afdrukken zonder marges uitvoeren](#)
- ➔ Passend op papier afdrukken
- ➔ [Afdrukken op schaal](#)
- ➔ [Pagina-indeling afdrukken](#)
- ➔ Tegels/poster afdrukken
- ➔ Boekje afdrukken
- ➔ [Dubbelzijdig afdrukken](#)
- ➔ De nietmarge instellen
- ➔ [Instellingen voor aantal en afdrukvolgorde opgeven](#)
- ➔ [Afdrukopties wijzigen](#)
- ➔ Stempel/achtergrond afdrukken

Beschrijving van het tabblad Onderhoud

Op het tabblad **Onderhoud (Maintenance)** kunt u de Canon IJ Printer Assistant Tool starten of de status van de printer controleren.



Onderhoud en voorkeuren (Maintenance and Preferences)

Canon IJ Printer Assistant Tool wordt gestart.

U kunt onderhoud uitvoeren aan de printer of de instellingen van de printer wijzigen.



Aangepaste instellingen (Custom Settings)

Hiermee opent u het [Dialogvenster Aangepaste instellingen](#).

Gebruik deze functie om de instellingen van deze printer te wijzigen.

»»» Opmerking

- Als de printer is uitgeschakeld of als communicatie tussen de printer en de computer is uitgeschakeld, kan er een foutbericht worden weergegeven omdat de computer de printerstatus niet kan vaststellen.
Als dit gebeurt, klikt u op **OK** om de meest recente instellingen op de computer weer te geven.

Printerstatus weergeven (View Printer Status)

Hiermee start u de Canon IJ-statusmonitor.

Gebruik deze functie als u de printerstatus en de voortgang van een afdruktaak wilt controleren.

Info (About)

Hiermee opent u het [Dialogvenster Info](#).

U kunt de versie van het printerstuurprogramma en een copyrightmelding bekijken.

Daarnaast kunt u de gebruikte taal wijzigen.

Dialogovenster Aangepaste instellingen (Custom Settings)

Wanneer u klikt op **Aangepaste instellingen (Custom Settings)**, wordt het dialoogvenster **Aangepaste instellingen (Custom Settings)** weergegeven.

Indien nodig kunt u schakelen tussen verschillende bedieningsmodi van de printer.

90 graden naar links roteren als afdrukstand [Liggend] is (Rotate 90 degrees left when orientation is [Landscape])

Op het tabblad **Pagina-instelling (Page Setup)** kunt u de draairichting van de optie **Liggend (Landscape)** bij **Afdrukstand (Orientation)** wijzigen.

Als u de afdrukgegevens tijdens het afdrukken 90 graden naar links wilt draaien, schakelt u dit selectievakje in.

»»» Belangrijk

- Wijzig deze instelling niet terwijl de afdruktaak wordt weergegeven in de afdrukwachtrij. Als u dat wel doet, kunnen tekens wegvallen of kan de indeling beschadigd raken.

»»» Opmerking

- Als **Com 10-envelop (Envelope Com 10)** of **DL-envelop (Envelope DL)** is geselecteerd bij **Paginaformaat (Page Size)** op het tabblad **Pagina-instelling (Page Setup)**, draait de printer het papier 90 graden naar links bij het afdrukken, ongeacht de instelling **90 graden naar links roteren als afdrukstand [Liggend] is (Rotate 90 degrees left when orientation is [Landscape])**.

Niet-overeenkomende pap.instel. niet detect. bij afdr. vanaf comp. (Don't detect mismatch of paper settings when printing from computer)

Als u documenten afdrukt vanaf uw computer en de papierinstellingen in het printerstuurprogramma en de papiergegevens die op de printer zijn geregistreerd niet overeenkomen, schakelt deze instelling de berichtweergave uit en kunt u doorgaan met afdrukken.

Schakel dit selectievakje uit als u detectie van niet-overeenkomende papierinstellingen wilt inschakelen.

Dialogovenster Info (About)

Wanneer u klikt op **Info (About)**, wordt het dialoogvenster **Info (About)** weergegeven.

In dit dialoogvenster worden de versie, een copyrightmelding en de modulelijst van het printerstuurprogramma weergegeven. U kunt de gebruikte taal selecteren en de taal wijzigen die wordt weergegeven in het eigenschappenvenster.

Modules

Hier worden de modules van het printerstuurprogramma vermeld.

Taal (Language)

Hier geeft u de taal op die u wilt gebruiken in het [eigenschappenvenster van het printerstuurprogramma](#).

»»» Belangrijk

- Als het lettertype voor de weergave van de gewenste taal niet op uw systeem is geïnstalleerd, worden onjuiste tekens weergegeven.

Toestaan dat Google Analytics informatie verzendt (Allow Google Analytics to send information)

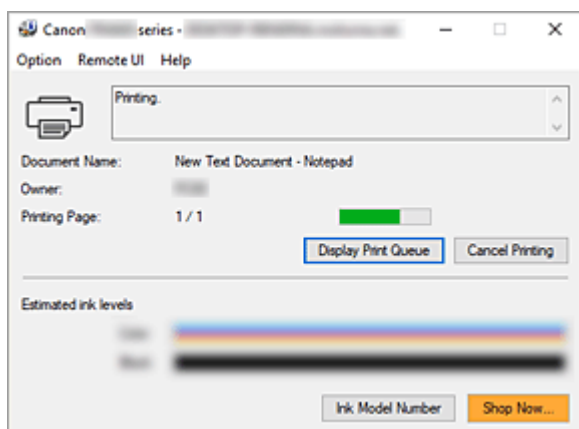
Schakel dit selectievakje uit om het verzenden van informatie te stoppen.

Het selectievakje wordt alleen weergegeven als een gebruiker met beheerdersrechten is aangemeld.

Als er geen informatie wordt verstrekt, wordt het selectievakje niet weergegeven.

Beschrijving van Canon IJ-statusmonitor

De Canon IJ-statusmonitor toont de status van de printer en de voortgang van de afdruktaak. De printerstatus wordt weergegeven met afbeeldingen, pictogrammen en berichten op de statusmonitor.



Functies van de Canon IJ-statusmonitor

De Canon IJ-statusmonitor heeft de volgende functies:

Weergavestatus van de printer op het scherm

Met de statusmonitor wordt de printerstatus real-time weergegeven.

U kunt de voortgang controleren van elk document dat u wilt afdrukken (afdruktaak).

De weergave van foutinhoud en correctieprocedure

De statusmonitor toont gegevens over fouten op de printer.

U kunt direct controleren welke soort actie u moet ondernemen.

Weergave van de inktstatus

Geeft de inktstatus weer

Hier kunt u de soorten FINE-cartridges en inkt niveaus bevestigen.

Overzicht van de Canon IJ-statusmonitor

De CanonIJ-statusmonitor maakt gebruik van afbeeldingen, pictogrammen en berichten om de printerstatus en de inktstatus weer te geven.

Tijdens het afdrukken kunt u informatie controleren over het document dat wordt afgedrukt, en de voortgang van de afdruktaak.

Als een fout optreedt, toont de statusmonitor de foutinhoud en instructies over hoe u de fout kunt corrigeren. Volg de instructies in het bericht.

Printer

De Canon IJ-statusmonitor toont een pictogram als zich een waarschuwing of fout voordoet met betrekking tot de printer.



: Er is een waarschuwing.



: Er is een gebruikersfout opgetreden.



: Er is een melding over iets anders dan een waarschuwing of fout.



: er is een fout opgetreden die service vereist.

Documentnaam (Document Name)

Naam van het document dat wordt afgedrukt.

Eigenaar (Owner)

Naam van de eigenaar van het document dat wordt afgedrukt.

Afdrukpagina (Printing Page)

Paginnummer van huidige pagina en het totaal aantal pagina's.

Afdrukrij weergeven (Display Print Queue)

De afdrukwachtrij, waarmee het huidige document wordt verwerkt en documenten die gereed zijn om af te drukken.

Afdrukken annuleren (Cancel Printing)

Hiermee annuleert u het afdrukken.

Geschatte inktniveaus (Estimated ink levels)

Hier worden de soorten FINE-cartridges en geschatte inktniveaus als afbeeldingen weergegeven.

Als de resterende inkt (bijna) op is, wordt ook een pictogram of bericht weergegeven (waarschuwing over inktniveau/fout dat inkt op is).

Beweeg de aanwijzer over de afbeelding om gedetailleerde gegevens te controleren, zoals het resterende inktniveau en de namen van FINE-cartridges die de printer kan gebruiken.

De kleuren worden zo gekalibreerd dat ze overeenkomen met de kleur met de minste hoeveelheid resterende inkt en vervolgens worden alle kleuren op hetzelfde niveau weergegeven.

Inktmodelnummer (Ink Model Number)

U kunt de juiste FINE-cartridges voor uw printer opzoeken.

Menu Optie (Option)

Als een printerbericht wordt weergegeven, selecteert u **Statusmonitor inschakelen (Enable Status Monitor)** om de Canon IJ-statusmonitor te starten.

Selecteer **Statusmonitor inschakelen (Enable Status Monitor)** om de volgende opdrachten te gebruiken:

Altijd huidige taak weergeven (Always Display Current Job)

Hiermee wordt de Canon IJ-statusmonitor weergegeven wanneer een document wordt afgedrukt.

Altijd op voorgrond (Always Display on Top)

Hiermee geeft u de Canon IJ-statusmonitor weer boven andere vensters.

Gidsbericht weergeven (Display Guide Message)

Hiermee worden gidsberichten weergegeven voor ingewikkelde papierinstellingsbewerkingen.

Papier plaatsen (How to load paper)

Er wordt een bericht met aanwijzingen weergegeven als het andere bericht niet wordt weergegeven wanneer de printer begint met afdrukken op andere mediumtypen dan normaal papier.

U verbergt dit bericht door het selectievakje **Dit bericht niet meer weergeven (Do not**

show this message again) in te schakelen.

Als u het bericht opnieuw wilt weergeven, klikt u op Papier plaatsen bij **Gidsbericht weergeven (Display Guide Message)** in het menu **Optie (Option)** en schakelt u deze instelling in.

Waarschuwing automatisch weergeven (Display Warning Automatically)

Wanneer de waarschuwing voor weinig inkt optreedt (When a Low Ink Warning Occurs)

Hiermee wordt het pop-upvenster van Canon IJ-statusmonitor geopend en weergegeven boven andere vensters wanneer de inkt bijna op is.

Meldingen over firmware-updates weergeven (Display Firmware Update Notifications)

Geeft meldingen over firmware-updates weer.

Als er een firmware-update beschikbaar is, wordt een dialoogvenster weergegeven wanneer u begint met afdrukken.

Als u een vinkje toevoegt aan **Dit bericht niet meer weergeven (Do not show this message again)** in dit dialoogvenster, kunt u voorkomen dat het opnieuw wordt weergegeven.

Starten bij het starten van Windows (Start when Windows is Started)

Hiermee wordt automatisch de Canon IJ-statusmonitor gestart wanneer Windows wordt gestart.

Het menu Externe UI (Remote UI)

U kunt de externe gebruikersinterface van de printer openen.

Wanneer u via een netwerk bent verbonden met de printer, kunt u de printerstatus controleren en onderhoudsfuncties voor de printer uitvoeren.

»» Opmerking

- De **Externe UI (Remote UI)** wordt niet weergegeven als u een USB-verbinding met de printer hebt.

Printerinformatie (Printer Information)

Hier kunt u gedetailleerde gegevens bekijken, zoals de printerstatus, vordering van de afdruktaak en resterende inktniveau's.

Onderhoud (Maintenance)

Hiermee kunt u printeronderhoud uitvoeren en printerinstellingen wijzigen.

Beveiligingscertificaat downloaden (Download Security Certificate)

Hiermee geeft u het venster **Voor veilige communicatie (For secure communication)** weer.

In dit venster kunt u het basiscertificaat downloaden en registreren bij de browser, en waarschuwingmeldingen uitschakelen.

Menu Help

Selecteer dit menu om de Help-informatie voor de Canon IJ-statusmonitor, inclusief de versie en auteursrechtgegevens, weer te geven.

Verwant onderwerp

➔ [Canon IJ-statusmonitor](#)

MP Drivers installeren

U kunt vanaf onze website de nieuwste versie van MP Drivers voor uw model downloaden.

1. De printer inschakelen

2. Start het installatieprogramma

Dubbelklik op het pictogram van het bestand dat u hebt gedownload.

Het installatieprogramma wordt gestart.

»»» **Belangrijk**

- Er wordt mogelijk een bevestigings-/waarschuwingvenster weergegeven bij het starten, installeren of verwijderen van software. Dit dialoogvenster verschijnt wanneer beheerdersrechten zijn vereist voor het uitvoeren van een taak. Als u bent aangemeld bij een beheerdersaccount, klikt u op **Ja (Yes)** (of **Doorgaan (Continue)** of **Toestaan (Allow)**) om door te gaan. Voor sommige toepassingen is een beheerdersaccount vereist om door te gaan. In dat geval schakelt u over naar een beheerdersaccount en start u de bewerking opnieuw.

3. Installeer MP Drivers

Voer de op het scherm beschreven maatregelen uit.

4. Voltooi de installatie

Klik op **Afsluiten (Exit)**.

Afhankelijk van de omgeving die u gebruikt, wordt wellicht een bericht weergegeven dat u de computer opnieuw moet opstarten. Start de computer opnieuw op om de installatie te voltooien.

»»» **Belangrijk**

- U kunt MP Drivers gratis downloaden, maar de kosten van de internetverbinding zijn voor uw eigen rekening.

Verwante onderwerpen

- ➔ De nieuwste versie van MP Drivers ophalen
- ➔ Onnodige MP Drivers verwijderen
- ➔ Voordat u MP Drivers installeert

Afdrukken met Canon-toepassingen

- ▶ Handleiding voor Easy-PhotoPrint Editor

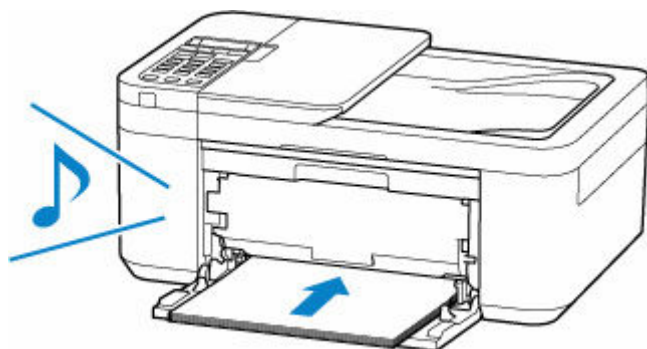
Afdrukken vanaf een smartphone/tablet

- ▶ **Afdrukken vanaf iPhone/iPad/iPod touch (iOS)**
- ▶ **Afdrukken vanaf een smartphone/tablet (Android)**

Papierinstellingen

Door het papierformaat en het mediumtype te registreren, wordt voordat het afdrucken begint een bericht weergegeven als het papierformaat of het mediumtype van het geplaatste papier afwijkt van de papierinstellingen.

Wanneer u papier in de voorste lade plaatst



Het scherm voor het registreren van de papiergegevens van de voorste lade wordt weergegeven.

Save the front tray paper
[OK]Next

Size: ◀ *A4 ▶
Type: *Plain paper

Registreer het papierformaat en het mediumtype in overeenstemming met het geplaatste papier.

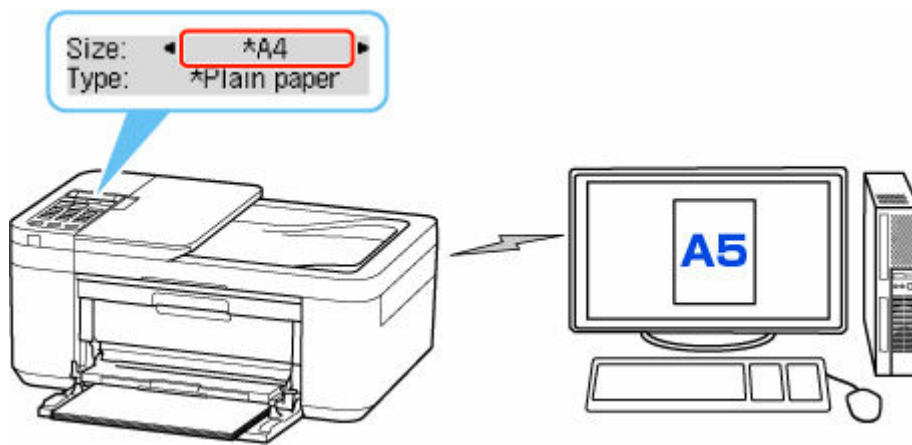
»»» Belangrijk

- Voor meer informatie over de juiste combinatie van papierinstellingen die u kunt opgeven via het printerstuurprogramma voor Windows en op het LCD-scherm:
 - ➔ [Papierinstellingen in het printerstuurprogramma en op de printer \(mediumtype\)](#)
 - ➔ [Papierinstellingen in het printerstuurprogramma en op de printer \(papierformaat\)](#)

Wanneer de papierinstellingen voor afdrucken/kopiëren verschillen van de papiergegevens die op de printer zijn geregistreerd

Voorbeeld:

- Papierinstellingen voor afdrucken/kopiëren: A5
- Papiergegevens die op de printer zijn geregistreerd: A4



Wanneer u begint met afdrukken of kopiëren, wordt er een bericht weergegeven.

Controleer de inhoud van het weergegeven bericht, druk op de knop **OK** en kies een van de volgende opties.

Afdruk op gepl. papr (Print on set paper)

Selecteer deze optie als u wilt afdrukken/kopiëren op papier dat is geplaatst zonder de papierinstellingen te hoeven wijzigen.

Wanneer de papierinstelling voor afdrukken/kopiëren bijvoorbeeld A5 is en de op de printer geregistreerde papiergegevens A4 vermelden, begint de printer met afdrukken/kopiëren op het papier dat in de voorste lade is geplaatst zonder de papierformaatinstelling voor het afdrukken/kopiëren te wijzigen.

Vervang het papier (Replace the paper)

Bepaal of u wilt afdrukken na het vervangen van het papier in de voorste lade.

Wanneer de papierformaatinstelling voor afdrukken/kopiëren bijvoorbeeld A5 is en de op de printer geregistreerde papiergegevens A4 vermelden, plaatst u papier van A5-formaat in de voorste lade voordat u begint met afdrukken/kopiëren.

Het registratiescherm voor papiergegevens wordt weergegeven nadat u het papier hebt vervangen. Registreer de papiergegevens op basis van het papier dat u hebt geplaatst.

»»» Opmerking

- Voor meer informatie over de juiste combinatie van papierinstellingen die u kunt opgeven via het printerstuurprogramma voor Windows en op het LCD-scherm:
 - ➔ [Papierinstellingen in het printerstuurprogramma en op de printer \(mediumtype\)](#)
 - ➔ [Papierinstellingen in het printerstuurprogramma en op de printer \(papierformaat\)](#)

Annuleren (Cancel)

Hiermee annuleert u het afdrukken.

Selecteren wanneer u de papierinstellingen voor afdrukken/kopiëren wijzigt. Wijzig de papierinstellingen en probeer nogmaals af te drukken/te kopiëren.

Kopiëren



Kopiëren maken  Basisbeginselen



Kopiëren verkleinen/vergroten



Dubbelzijdig kopiëren



Gesorteerd kopiëren



Het menu Speciale kopie

Kopieën maken

In dit gedeelte worden de basishandelingen voor normaal kopiëren beschreven.

1. [Controleer of de printer is ingeschakeld.](#)
2. [Plaats papier.](#)
3. Druk op de knop **KOPIËREN (COPY)**.
Het stand-byscherm voor kopiëren wordt weergegeven.
4. [Plaats het originele document op de plaat of in de ADF \(automatische documentinvoer\).](#)
5. Bevestig het paginaformaat (A) en de vergroting (B).



Opmerking

- Als u het paginaformaat, de vergroting of een andere instelling wilt wijzigen, drukt u op de knop **Menu/Draadloos verbinden (Menu/Wireless connect)** en gebruikt u de knop ◀▶ om de gewenste instelling weer te geven.
 - ➔ [Items voor kopiëren instellen](#)
- Druk op de knop **KOPIËREN (COPY)** om de vergroting weer in te stellen op 100%.

6. Gebruik de knoppen ◀▶ of de numerieke toetsen om het aantal kopieën in te stellen.
7. Druk op de knop **Zwart (Black)** of op de knop **Kleur (Color)**.

De printer begint met kopiëren.

Verwijder het origineel van de plaat of uit de documentuitvoersleuf nadat het kopiëren is voltooid.

Belangrijk

- Als u het origineel op de plaat legt, mag u de documentklep niet openen en het origineel niet verwijderen terwijl **Scannen... (Scanning...)** op het LCD-scherm wordt weergegeven.
- Als u het origineel in de ADF plaatst, verplaatst u het origineel niet totdat het kopiëren is voltooid.

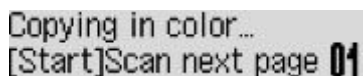
Opmerking

- Als u het origineel op de plaat legt, kunt u tijdens het afdrukken de kopieertaak toevoegen.
 - ➔ [De kopieertaak toevoegen \(reservekopie\)](#)

De kopieertaak toevoegen (reservekopie)

Als u het origineel op de plaat legt, kunt u tijdens het afdrukken de kopieertaak toevoegen (reservekopie).

Het onderstaande scherm wordt weergegeven voor een reservekopie.



Copying in color...
[Start]Scan next page 01

Leg het origineel op de plaat en druk op de dezelfde knop (de knop **Kleur (Color)** of op de knop **Zwart (Black)**) als de knop waarop u eerder had gedrukt.

Opmerking

- Wanneer **Afdrukkwaliteit (Print quality)** is ingesteld op **Hoog (High)** of wanneer u het origineel in de ADF plaatst, kunt u geen kopieertaak toevoegen.
- Als u op de knop **Stoppen (Stop)** drukt terwijl reservekopieën worden gemaakt, wordt het scherm voor het selecteren van de methode om het kopiëren te annuleren weergegeven. Als u **Alle reserv. annul. (Cancel all reserv.)** selecteert en vervolgens op de knop **OK** drukt, kunt u het kopiëren van alle gescande gegevens annuleren. Als u **Ltste reserv. annul. (Cancel last reserv.)** selecteert en vervolgens op de knop **OK** drukt, kunt u de laatste kopieertaak annuleren.
- Als u een document met te veel pagina's toevoegt aan een reservekopie, wordt mogelijk **Geheugen is vol (Memory is full)** weergegeven op het LCD-scherm. Druk op de knop **OK**, wacht teven en probeer vervolgens opnieuw te kopiëren.
- Als **Probeer opnieuw (Try again)** tijdens het scannen op het LCD wordt weergegeven, drukt u op de knop **OK** en drukt u op de knop **Stoppen (Stop)** om het kopiëren te annuleren. Kopieer hierna de documenten die nog niet zijn voltooid.

Items voor kopiëren instellen

U kunt de kopieerinstellingen, zoals paginaformaat, mediumtype en intensiteit, wijzigen.

Druk in de kopieermodus op de knop **Menu/Draadloos verbinden (Menu/Wireless connect)**, gebruik de knop ◀▶ om een instellingsitem te selecteren en druk vervolgens op de knop **OK**.

Gebruik de knop ◀▶ om een instellingsitem aan te passen en druk op de knop **OK**. Het volgende instellingsitem wordt weergegeven.

Het LCD gaat terug naar het stand-byscherm voor kopiëren nadat alle instellingen zijn voltooid.

▶▶▶ Opmerking

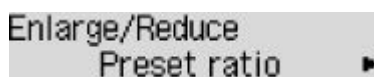
- Een * (sterretje) op het LCD-scherm geeft de huidige instelling aan.

• Vergroten/verklein. (Enlarge/Reduce)

Selecteer de methode voor vergroten/verkleinen.

- ➔ Kopieën verkleinen/vergroten

Voorbeeld:



Enlarge/Reduce
Preset ratio ▶

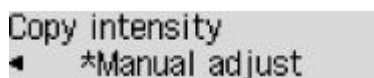
▶▶▶ Opmerking

- Dit instellingsitem wordt weergegeven in de volgende omstandigheden.
 - Als standaard kopiëren is geselecteerd
 - Wanneer **Kopie zonder marge (Borderless copy)** is geselecteerd voor **Speciale kopie (Special copy)**

• Kopieerintens. (Copy intensity)

Wijzig de intensiteit (helderheid).

Voorbeeld:



Copy intensity
◀ *Manual adjust

▶▶▶ Opmerking

- Als u **Autom. aanp. (Auto adjust)** selecteert, plaatst u het origineel op de plaat.
- Als u **Handm. aanpassen (Manual adjust)** selecteert, gebruikt u de knop ◀ om de intensiteit te verlagen of de knop ▶ om de intensiteit te verhogen.

• Paginaformaat (Page size)

Selecteer het paginaformaat van het geplaatste papier.

Voorbeeld:



Page size
◀ *A4 ▶

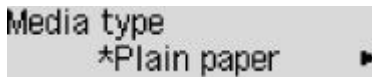
»»» Opmerking

- Sommige instellingen zijn niet beschikbaar; dit is afhankelijk van het land of de regio van aankoop.

• Mediumtype (Media type)

Selecteer het mediumtype van het geplaatste papier.

Voorbeeld:



• Afdrukkwaliteit (Print quality)

Selecteer de afdrukkwaliteit op basis van het origineel.

Voorbeeld:



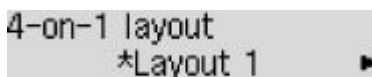
»»» Opmerking

- Selecteer **Hoog (High)** om te kopiëren in grijstinten. Bij grijstinten wordt een reeks grijstinten gebruikt in plaats van alleen zwart en wit.

• Indeling 4 op 1 (4-on-1 layout)

Selecteer deze indeling wanneer u vier originele pagina's op één vel papier kopieert door de afbeeldingen te verkleinen. Er zijn vier verschillende indelingen beschikbaar.

Voorbeeld:



»»» Opmerking

- Dit instellingsitem wordt alleen weergegeven als **4 op 1-kopie (4-on-1 copy)** is geselecteerd voor **Speciale kopie (Special copy)**.

- ➡ Vier pagina's kopiëren op één pagina

• Sorteren (Collate)

Kies of u gesorteerde afdrucken wilt maken wanneer u meerdere kopieën maakt van een origineel met meerdere pagina's.

- ➡ Gesorteerd kopiëren

Voorbeeld:



»»» Opmerking

- Dit instellingsitem wordt weergegeven als standaard kopiëren is geselecteerd.

- **Dubbelzijdig (2-sided)**

Selecteer of u dubbelzijdig kopiëren wilt uitvoeren.

Voorbeeld:



»»» **Opmerking**

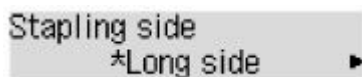
- Dit instellingsitem wordt alleen weergegeven als **2-zijd. kopie (2-sided copy)** is geselecteerd voor **Speciale kopie (Special copy)**.

➡ Dubbelzijdig kopiëren

- **Nietmarge (Stapling side)**

Selecteer de afdrukstand en de nietmarge van het afgedrukte papier.

Voorbeeld:



»»» **Opmerking**

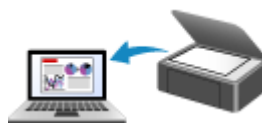
- Dit instellingsitem wordt alleen weergegeven als **2-zijd. kopie (2-sided copy)** is geselecteerd voor **Speciale kopie (Special copy)**.

➡ Dubbelzijdig kopiëren

Scannen



Scannen vanaf een computer (Windows)



Scannen vanaf een computer (macOS)



Scannen via het bedieningspaneel

Scannen vanaf een computer (Windows)

➤ Scannen volgens itemtype of doel (IJ Scan Utility)

- Functies van IJ Scan Utility
- Eenvoudig scannen (Automatisch scannen) ▼ **Basisbeginselen**
- Documenten en foto's scannen
- PDF-bestanden maken/bewerken
 - Wachtwoorden voor PDF-bestanden instellen
 - PDF-bestanden die met een wachtwoord zijn beveiligd, bewerken

➤ Scannen met toepassingssoftware (ScanGear)

➤ Scantips

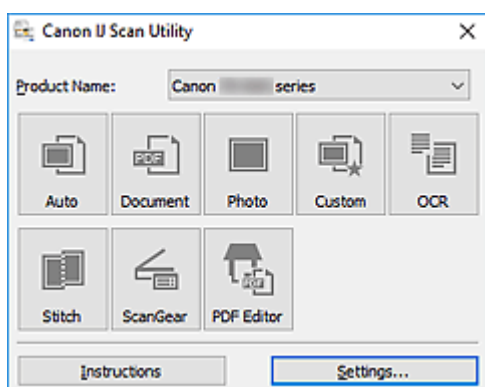
- Originelen plaatsen (scannen vanaf een computer)
- Scaninstellingen voor het netwerk
 - Het menu en instellingenvenster van IJ Network Scanner Selector EX2

Scannen volgens itemtype of doel (IJ Scan Utility)

- **Functies van IJ Scan Utility**
- **Eenvoudig scannen (Automatisch scannen) 📌Basisbeginselen**
- **Documenten en foto's scannen**
- **PDF-bestanden maken/bewerken**
 - Wachtwoorden voor PDF-bestanden instellen
 - PDF-bestanden die met een wachtwoord zijn beveiligd, bewerken

Functies van IJ Scan Utility

Gebruik IJ Scan Utility om documenten, foto's, of andere items tegelijk te scannen en op te slaan door eenvoudig op het bijbehorende pictogram te klikken.



Meerdere scanmodi

Met **Automatisch (Auto)** kunt u met eenmaal klikken scannen met standaardinstellingen voor verschillende items. Met **Document** wordt de tekst in een document of tijdschrift scherper gemaakt voor betere leesbaarheid en **Foto (Photo)** is het meest geschikt voor het scannen van foto's.

Opmerking

- Zie Hoofdscherm van IJ Scan Utility voor meer informatie over het hoofdscherm van IJ Scan Utility.

Gescande afbeeldingen automatisch opslaan

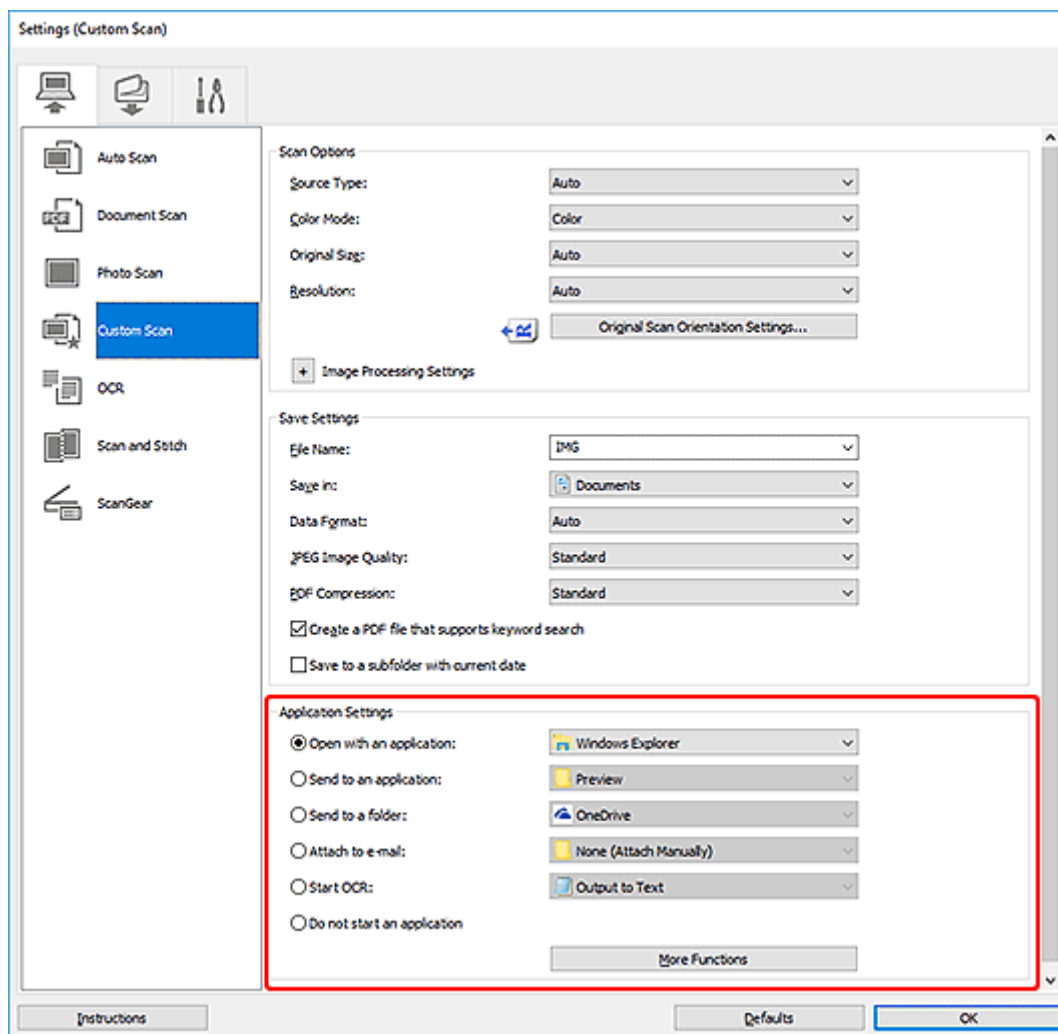
Gescande afbeeldingen worden automatisch opgeslagen in een vooraf ingestelde map. De map kan naar wens worden gewijzigd.

Opmerking

- Standaard worden de volgende mappen gebruikt als opslaglocatie.
 - **Windows 10/Windows 8.1:**
map **Documenten (Documents)**
 - **Windows 7:**
map **Mijn documenten (My Documents)**
- Zie Dialoogvenster Instellingen om de map te wijzigen.

Toepassingintegratie

Gescande afbeeldingen kunnen naar andere toepassingen worden verzonden. Geef bijvoorbeeld gescande afbeeldingen in uw favoriete toepassing voor afbeeldingen weer, voeg ze toe aan e-mails of extraheer tekst uit afbeeldingen.



»»» Opmerking

- Zie Dialoogvenster Instellingen om de toepassingen voor integratie in te stellen.

Eenvoudig scannen (Automatisch scannen)

Met Automatisch scannen kunt u automatisch detecteren welk type item op de glasplaat of ADF (automatische documentinvoer) is geplaatst.

»»» Belangrijk

- De volgende typen items worden mogelijk niet goed gescand. In dat geval past u de bijsnijdkaders (scangebieden) aan in de volledige afbeeldingsweergave van ScanGear (scannerstuurprogramma) en voert u de scan opnieuw uit.
 - Foto's met een witte (lichte) achtergrond
 - Items die zijn afgedrukt op wit papier, handgeschreven tekst, visitekaartjes en andere onduidelijke items
 - Dunne items
 - Dikke items
- Als u twee of meer documenten vanuit de ADF wilt scannen, moet u documenten van hetzelfde formaat plaatsen.

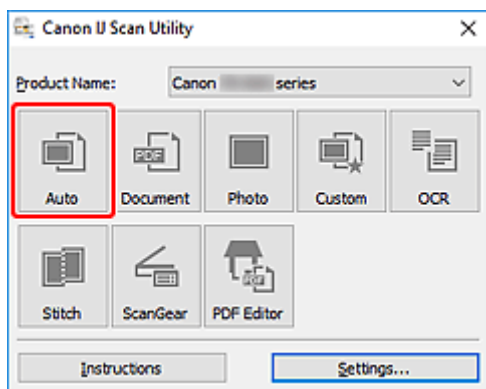
1. Zorg dat de scanner of printer is ingeschakeld.

2. Plaats items op de glasplaat of ADF.

➔ [Originelen plaatsen \(scannen vanaf een computer\)](#)

3. IJ Scan Utility starten.

4. Klik op **Automatisch (Auto)**.



Het scannen begint.

»»» Opmerking

- Klik op **Annuleren (Cancel)** om het scannen te annuleren.
- Gebruik het weergegeven dialoogvenster Instellingen (Scannen vanaf een computer) door op **Instellingen (Settings...)** te klikken om in te stellen waar de gescande afbeeldingen worden opgeslagen en geavanceerde scaninstellingen te configureren.
- Raadpleeg de volgende pagina's om een specifieke itemtype te scannen.

➔ [Documenten en foto's scannen](#)

- ➔ Scannen met voorkeursinstellingen
- ➔ Meerdere documenten tegelijk scannen vanuit de ADF (automatische documentinvoer)

Documenten en foto's scannen

Scan items die op de plaat zijn geplaatst met instellingen die geschikt zijn voor documenten of foto's.

Sla documenten op in indelingen als PDF en JPEG, en foto's in indelingen als JPEG en TIFF.

1. Plaats het item op de glasplaat.

➔ [Originelen plaatsen \(scannen vanaf een computer\)](#)

2. IJ Scan Utility starten.

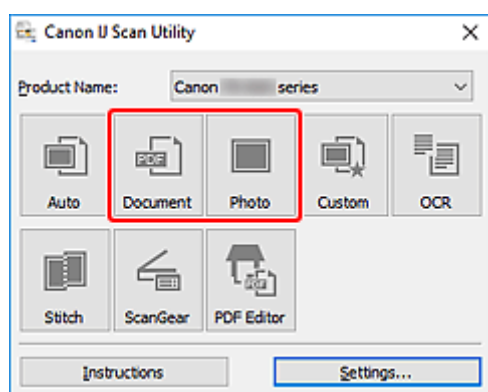
3. Als u het papierformaat, de resolutie, PDF-instellingen, enzovoort wilt opgeven, klikt u op **Instellingen (Settings...)** en stelt u vervolgens elk item in het dialoogvenster Instellingen (Scannen vanaf een computer) in.

»»» Opmerking

- Nadat de instellingen in het dialoogvenster Instellingen zijn geconfigureerd, kunt u dezelfde instellingen gebruiken wanneer u de volgende keer scant.
- Geef in het dialoogvenster Instellingen zo nodig instellingen voor beeldverwerking op, zoals hellingscorrectie en contouren benadrukken, en stel de bestemming van de gescande afbeeldingen en meer in.

Als u klaar bent met het opgeven van de instellingen, klikt u op **OK**.

4. Klik op **Document** of **Foto (Photo)**.



Het scannen begint.

»»» Opmerking

- Klik op **Annuleren (Cancel)** om het scannen te annuleren.

PDF-bestanden maken/bewerken

U kunt PDF-bestanden maken door items te scannen die op de plaat of ADF (automatische documentinvoer) zijn geplaatst. U kunt pagina's toevoegen, verwijderen en de volgorde ervan wijzigen of andere bewerkingen uitvoeren in de gemaakte PDF-bestanden.

»»» Belangrijk

- U kunt maximaal 100 pagina's van een PDF-bestand tegelijk maken of bewerken.
- Alleen PDF-bestanden die zijn gemaakt of bewerkt in IJ Scan Utility of IJ PDF Editor, worden ondersteund. PDF-bestanden die met andere toepassingen zijn gemaakt of bewerkt worden niet ondersteund.

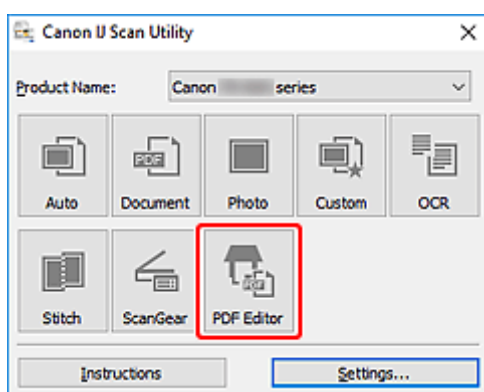
»»» Opmerking

- U kunt ook PDF-bestanden maken van afbeeldingen die zijn opgeslagen op een computer.
- De mogelijke bestandsindelingen zijn PDF, JPEG, TIFF en PNG.
- Afbeeldingen waarvan het aantal pixels in de verticale of horizontale richting 10501 of meer is, kunnen niet worden gebruikt.
- Als u een PDF-bestand selecteert dat met een wachtwoord is beveiligd, moet u het wachtwoord opgeven.
 - ➔ PDF-bestanden die met een wachtwoord zijn beveiligd, bewerken

1. Plaats items op de glasplaat of ADF.

2. IJ Scan Utility starten.

3. Klik op **PDF-editor (PDF Editor)**.



IJ PDF Editor wordt gestart.

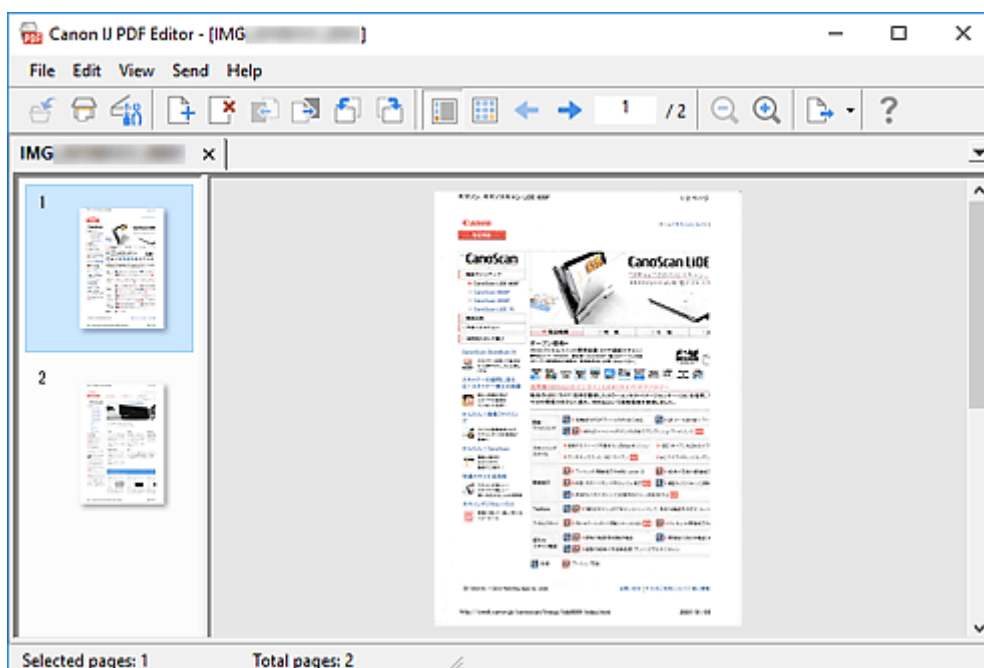
4. Als u het papierformaat, de resolutie en andere instellingen wilt opgeven, klikt u op **Instellingen (Settings...)** in het menu **Bestand (File)** en stelt u vervolgens elk item in het dialoogvenster Instellingen (Scannen vanaf een computer) in.

Opmerking

- Nadat de instellingen in het dialoogvenster Instellingen zijn geconfigureerd, kunt u dezelfde instellingen gebruiken wanneer u de volgende keer scant.
- Geef in het dialoogvenster Instellingen de instellingen voor beeldverwerking op, zoals hellingscorrectie en contouren benadrukken.

Als u klaar bent met het opgeven van de instellingen, klikt u op **OK**.

5. Klik op  (Scannen) op de werkbalk.




Het scannen begint.

Opmerking


- Als u een bestand wilt openen op de computer, klikt u op **Openen... (Open...)** in het menu **Bestand (File)** en selecteert u vervolgens het bestand dat u wilt bewerken.
- U kunt de weergave schakelen met de werkbalkknoppen. Raadpleeg PDF-bewerkingsscherm voor meer informatie.

6. Voeg zo nodig pagina's toe.

Wanneer u meer items scant en toevoegt:

Plaats de items en klik vervolgens op  (Scannen) op de werkbalk.

Wanneer u bestaande afbeeldingen of PDF-bestanden toevoegt:



Klik op  (Pagina toevoegen) op de werkbalk. Nadat het dialoogvenster **Openen (Open)** wordt weergegeven, selecteert u de afbeeldingen of PDF-bestanden die u wilt toevoegen en klikt u daarna op **Openen (Open)**.

»»» Opmerking


- U kunt ook afbeeldingen of PDF-bestanden toevoegen via **Pagina met opgeslagen gegevens toevoegen... (Add Page from Saved Data...)** in het menu **Bestand (File)**.

7. Bewerk zo nodig pagina's.

Als u de paginavolgorde wijzigt:

Klik op de pagina die u wilt verplaatsen en klik vervolgens op  (Pagina omhoog) of  (Pagina omlaag) op de werkbalk om de paginavolgorde te wijzigen. U kunt de volgorde van de pagina's ook wijzigen door een pagina naar de doelpositie te verslepen.

Wanneer u pagina's verwijdert:

Klik op de pagina die u wilt verwijderen en klik vervolgens op  (Pagina verwijderen) op de werkbalk.

»»» Opmerking

- Deze knoppen worden weergegeven wanneer er twee of meer pagina's zijn gemaakt.

8. Selecteer **Opslaan als... (Save As...)** in het menu **Bestand (File)**.

Het dialoogvenster **Opslaan (Save)** wordt weergegeven.


9. Geef de instellingen voor opslaan op.

- ➔ Dialoogvenster **Opslaan** (PDF-bewerkingsscherm)

10. Klik op **Opslaan (Save)**.

Het PDF-bestand wordt opgeslagen.

»»» Opmerking

- Als een PDF-bestand dat met een wachtwoord is beveiligd wordt bewerkt, worden de wachtwoorden verwijderd. Stel de wachtwoorden in het dialoogvenster **Opslaan (Save)** opnieuw in.
 - ➔ Wachtwoorden voor PDF-bestanden instellen
- Als u een opgeslagen bestand wilt overschrijven, klikt u op  (Opslaan) op de werkbalk.

Scannen met toepassingssoftware (ScanGear)

- **Wat is ScanGear (scannerstuurprogramma)?**
- **ScanGear (scannerstuurprogramma) starten**
- **Scannen in de Basismodus**
- **Schermen van ScanGear (scannerstuurprogramma)**
- **Algemene opmerkingen (scannerstuurprogramma)**

»» **Belangrijk**

- De beschikbare functies en instellingen hangen af van uw scanner of printer.

Wat is ScanGear (scannerstuurprogramma)?

ScanGear (scannerstuurprogramma) is software die nodig is voor het scannen van documenten. Gebruik de software voor het opgeven van het uitvoerformaat, afbeeldingscorrecties en andere instellingen.

ScanGear kan worden gestart vanuit IJ Scan Utility of toepassingen die compatibel zijn met de TWAIN-standaardinterface. (ScanGear is een TWAIN-compatibel stuurprogramma.)

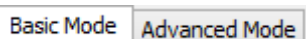
Functies

Geef het documenttype, uitvoerformaat en andere instellingen op tijdens het scannen van documenten en het bekijken van scanresultaten. Maak verschillende correctie-instellingen of pas de helderheid, het contrast en andere parameters nauwkeurig aan om in een bepaalde kleurtint te scannen.

Schermen

Er zijn twee modi: Basismodus en Geavanceerde modus.

U kunt tussen de modi schakelen via de tabbladen rechts boven op het scherm.

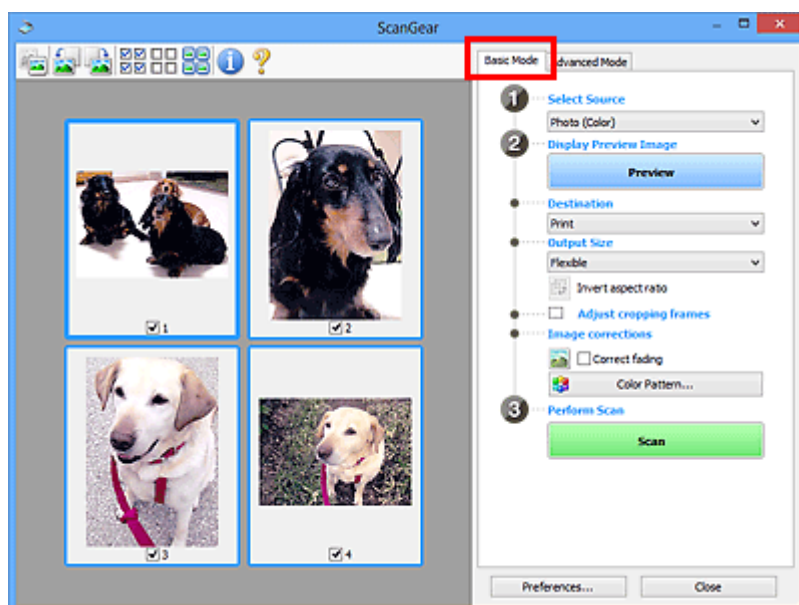


Opmerking

- ScanGear wordt gestart in de laatst gebruikte modus.
- De instellingen blijven niet behouden als u schakelt tussen modi.

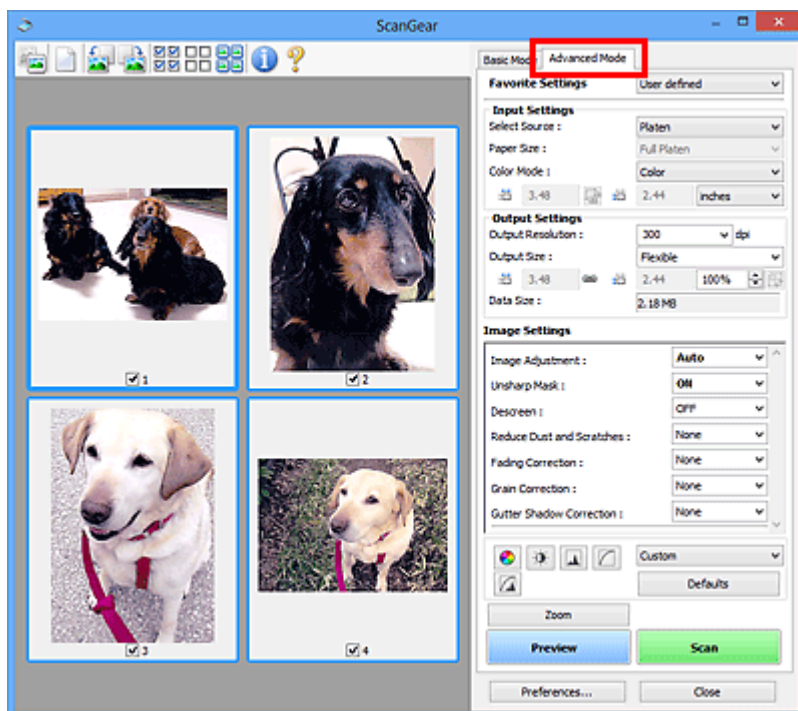
Basismodus

Op het tabblad **Basismodus (Basic Mode)** kunt u gemakkelijk scannen aan de hand van drie eenvoudige stappen (1, 2 en 3).



Geavanceerde modus

Gebruik het tabblad **Geavanceerde modus (Advanced Mode)** als u voor het scannen de kleurenmodus, uitvoerresolutie, helderheid van de afbeelding, kleurtint en andere instellingen wilt opgeven.



ScanGear (scannerstuurprogramma) starten

Met ScanGear (scannerstuurprogramma) kunt u bij het scannen afbeeldingscorrecties en kleuraanpassingen aanbrengen. Start ScanGear vanuit IJ Scan Utility of vanuit andere toepassingen.

»»» Opmerking

- Als u meer dan één scanner of een netwerkscanner hebt, en de verbinding van een USB-verbinding in een netwerkverbinding hebt veranderd, moet u de netwerkomgeving instellen.

Starten vanuit IJ Scan Utility

1. IJ Scan Utility starten.

Klik voor meer informatie op Startpagina om terug te gaan naar de bovenste pagina van de Online handleiding voor uw model en zoek op "IJ Scan Utility starten".

2. Klik in het hoofdvenster van IJ Scan Utility op ScanGear.

Het venster ScanGear verschijnt.

Starten vanuit een toepassing

De procedure varieert, afhankelijk van de toepassing. Raadpleeg de handleiding van de toepassing voor meer informatie.

1. Start de toepassing.

2. Selecteer apparaat in het menu van de toepassing.

»»» Opmerking

- Bij een apparaat dat via een netwerk is verbonden, wordt 'Netwerk' weergegeven na de productnaam.

3. Scan het document.

Het venster ScanGear verschijnt.


Scannen in de Basismodus

Via het tabblad **Basismodus (Basic Mode)** kunt u gemakkelijk scannen aan de hand van deze eenvoudige weergegeven stappen.

Zie Meerdere documenten tegelijk scannen met ScanGear (scannerstuurprogramma) als u meerdere documenten tegelijk op de glasplaat wilt scannen.

Als u scant vanuit de ADF (automatische documentinvoer), is geen voorbeeld beschikbaar.

»» Belangrijk

- De volgende documenttypen worden mogelijk niet correct gescand. Klik in dat geval op  (miniatuur) op de werkbalk om te schakelen naar de volledige weergave en te scannen.
 - Foto's met een witte (lichte) achtergrond
 - Documenten die zijn afgedrukt op wit papier, handgeschreven tekst, visitekaartjes en andere onduidelijke documenten
 - Dunne documenten
 - Dikke documenten
- De volgende documenttypen kunnen niet correct worden gescand.
 - Documenten die kleiner zijn dan 3 vierkante cm (1,2 vierkante inch)
 - Foto's die in onregelmatige vormen zijn uitgesneden

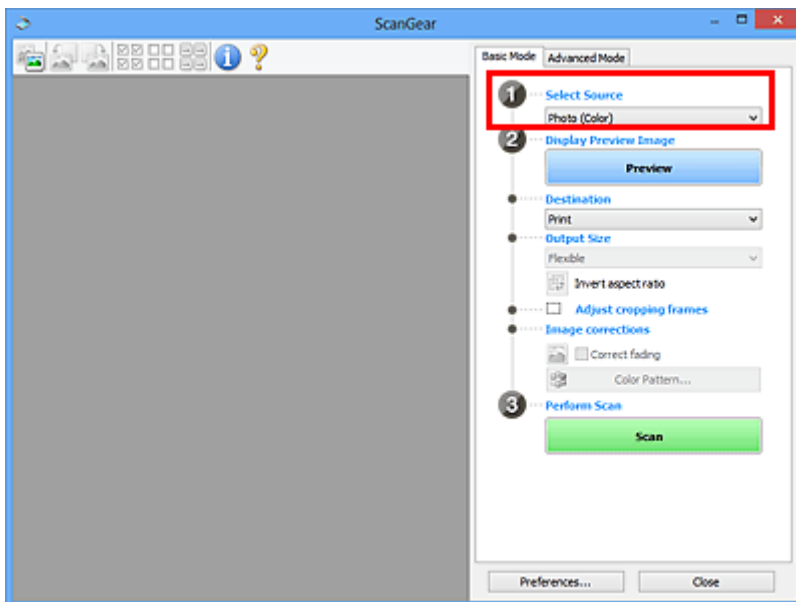
»» Opmerking

- Beide zijden van een dubbelzijdig document kunnen gelijktijdig worden gescand op modellen die dubbelzijdig scannen vanuit de ADF ondersteunen.

1. Plaats het document op de glasplaat of de ADF van het apparaat en start ScanGear (scannerstuurprogramma).

- ➔ Originelen plaatsen (scannen vanaf een computer)
- ➔ [ScanGear \(scannerstuurprogramma\) starten](#)

2. Stel **Bron selecteren (Select Source)** in op basis van uw document.



»»» **Belangrijk**

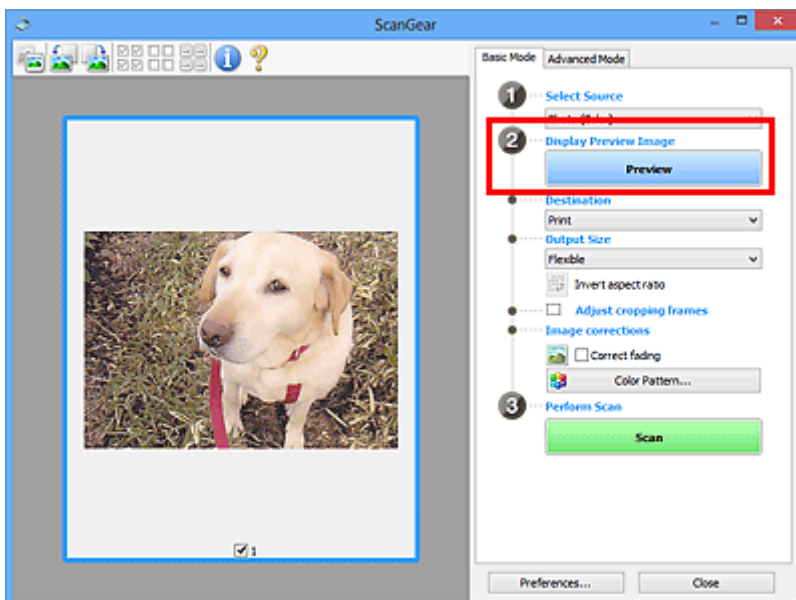
- Het doorlopend scannen vanuit de ADF wordt niet door alle toepassingen ondersteund. Raadpleeg de handleiding van de toepassing voor meer informatie.

»»» **Opmerking**

- Wanneer u tijdschriften scant die veel kleurenfoto's bevatten, selecteert u **Tijdschrift (kleur)** (**Magazine (Color)**).

3. Klik op **Voorbeeld (Preview)**.

Er verschijnt een scanvoorbeeld van het document in het voorbeeldgebied.



»»» **Belangrijk**

- **Voorbeeld (Preview)** is niet beschikbaar als u scant vanuit de ADF.

»» Opmerking

- De kleuren worden aangepast aan het documenttype dat bij **Bron selecteren (Select Source)** is geselecteerd.

4. Selecteer **Doel (Destination)**.

»» Opmerking

- Ga verder met stap 7 als een ADF-optie is geselecteerd voor **Bron selecteren (Select Source)**.

5. Selecteer **Uitvoerformaat (Output Size)**.

De beschikbare opties voor het uitvoerformaat zijn afhankelijk van het geselecteerde **Doel (Destination)**.

6. Pas zo nodig bijsnijdkaders (scangebieden) aan.

Pas de grootte en de positie van de bijsnijdkaders aan in de voorbeeldafbeelding.


- ➔ Bijsnijdkaders aanpassen (ScanGear)

7. Stel zo nodig **Afbeeldingscorrecties (Image corrections)** in.

8. Klik op **Scannen (Scan)**.

Het scannen begint.

»» Opmerking

- Klik op  (Informatie) om een dialoogvenster weer te geven met het documenttype en andere informatie van de huidige scaninstellingen.
- U kunt de werking van ScanGear nadat het scannen is voltooid, instellen in **Status van het dialoogvenster ScanGear na het scannen (Status of ScanGear dialog after scanning)** op het tabblad **Scannen** van het dialoogvenster **Voorkeuren (Preferences)**.

Verwant onderwerp

- ➔ [Tabblad **Basismodus**](#)

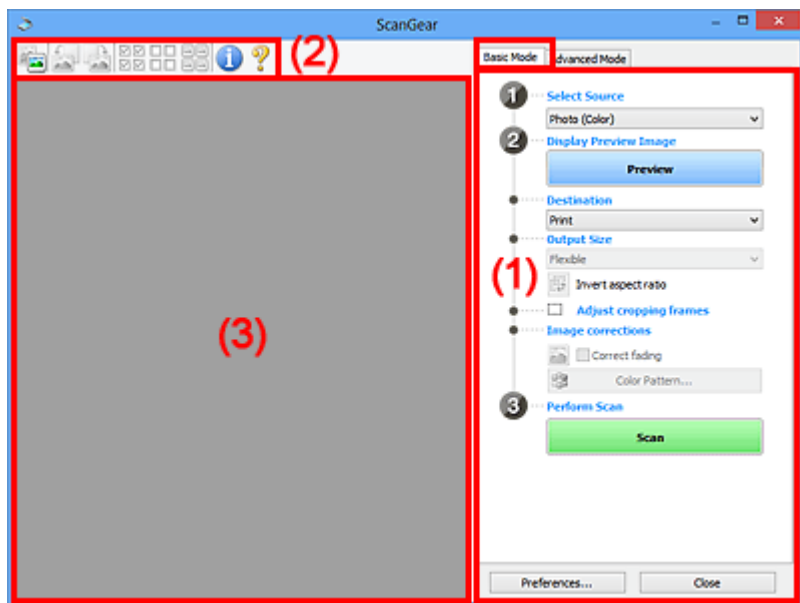
Schermen van ScanGear (scannerstuurprogramma)

- **Tabblad Basismodus**
- **Tabblad Geavanceerde modus**

Tabblad Basismodus

Via het tabblad **Basismodus (Basic Mode)** kunt u gemakkelijk scannen aan de hand van deze eenvoudige weergegeven stappen.

In dit gedeelte worden instellingen en functies beschreven die beschikbaar zijn op het tabblad **Basismodus (Basic Mode)**.



- ➔ [\(1\) Knoppen voor de instellingen en bewerkingen](#)
- ➔ [\(2\) Werkbalk](#)
- ➔ [\(3\) Voorbeeldgebied](#)

►►► Opmerking

- De items die worden weergegeven, kunnen per documenttype en weergave verschillen.
- Er is geen voorbeeld beschikbaar als u scant vanuit de ADF (automatische documentinvoer).

(1) Knoppen voor de instellingen en bewerkingen

Bron selecteren (Select Source)

Foto (kleur) (Photo (Color))

Kleurenfoto's scannen.

Tijdschrift (kleur) (Magazine (Color))

Kleurentijdschriften scannen.

Document (kleur) (Document (Color))

Documenten in kleur scannen.

Document (grijswaarden) (Document (Grayscale))

Documenten in zwart-wit scannen.

Document (kleur) ADF enkelzijdig (Document (Color) ADF Simplex)

Documenten in kleur scannen vanuit de ADF.

Document (grijs tinten) ADF enkelzijdig (Document (Grayscale) ADF Simplex)

Documenten in zwart-wit scannen vanuit de ADF.

Document (kleur) ADF dubbelzijdig (Document (Color) ADF Duplex) (alleen voor modellen die dubbelzijdig scannen vanuit de ADF ondersteunen)

Beide zijden van documenten in kleur scannen vanuit de ADF.

Document (grijs tinten) ADF dubbelzijdig (Document (Grayscale) ADF Duplex) (alleen voor modellen die dubbelzijdig scannen vanuit de ADF ondersteunen)

Beide zijden van documenten in zwart-wit scannen vanuit de ADF.

»»» Belangrijk

- Het doorlopend scannen vanuit de ADF wordt niet door alle toepassingen ondersteund. Raadpleeg de handleiding van de toepassing voor meer informatie.

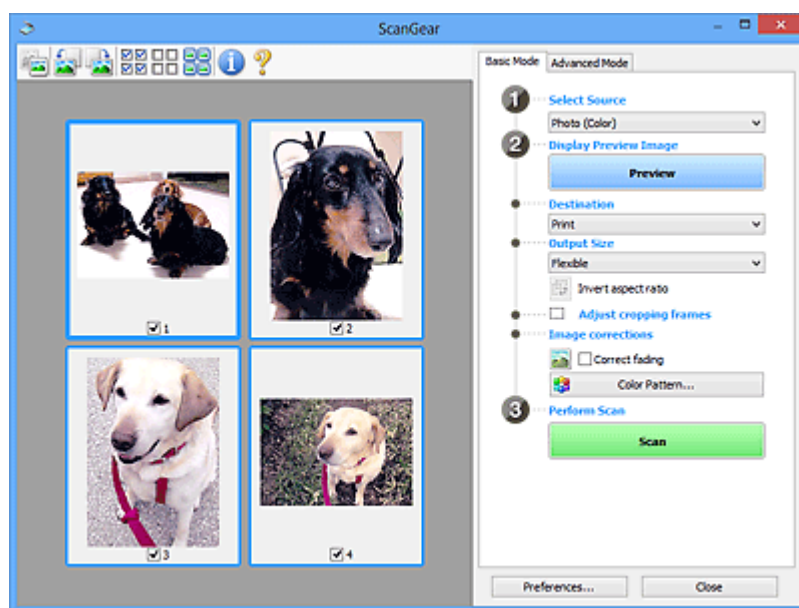
»»» Opmerking

- Wanneer u een documenttype selecteert, is de functie Beeld verscherpen actief.
- Als u een andere optie dan de ADF-typen selecteert, is de functie voor beeldaanpassing, waarmee afbeeldingen worden aangepast op basis van het documenttype, ook actief.
- Als u **Tijdschrift (kleur) (Magazine (Color))** selecteert, wordt de functie voor moiré-reductie geactiveerd.

Voorbeeldafbeelding weergeven (Display Preview Image)

Voorbeeld (Preview)

Een proefscan uitvoeren.



»»» Opmerking

- Wanneer u het apparaat voor de eerste keer gebruikt, wordt de scanner automatisch gekalibreerd. Wacht even tot de voorbeeldafbeelding wordt weergegeven.

Doel (Destination)

Selecteer wat u wilt doen met de gescande afbeelding.

Afdrukken (Print)

Selecteer deze optie om de gescande afbeelding op een printer af te drukken.

Afbeeldingsweergave (Image display)

Selecteer deze optie om de gescande afbeelding weer te geven op het beeldscherm.

OCR

Selecteer deze optie om de gescande afbeelding te gebruiken in combinatie met OCR-software.

OCR-software is software waarmee een als afbeelding gescande tekst wordt geconverteerd naar een tekstbestand, zodat deze kan worden bewerkt in tekstverwerkers en andere programma's.

Uitvoerformaat (Output Size)

Selecteer een uitvoerformaat.

De beschikbare opties voor het uitvoerformaat zijn afhankelijk van wat u onder **Doel (Destination)** hebt geselecteerd.

Aanpasbaar (Flexible)

Pas de scangebieden (bijsnijdkaders) naar wens aan.

In de miniaturenweergave:

Sleep de muis over een miniatuur om een bijsnijdkader weer te geven. Wanneer een bijsnijdkader wordt weergegeven, wordt het gedeelte in het bijsnijdkader gescand. Als er geen bijsnijdkader wordt weergegeven, wordt elk kader afzonderlijk gescand.

In de volledige afbeeldingsweergave:

Wanneer er geen bijsnijdkader wordt weergegeven, wordt het hele voorbeeldgebied gescand. Wanneer een bijsnijdkader wordt weergegeven, wordt het gedeelte in het bijsnijdkader gescand.

Papierformaat (zoals L of A4)

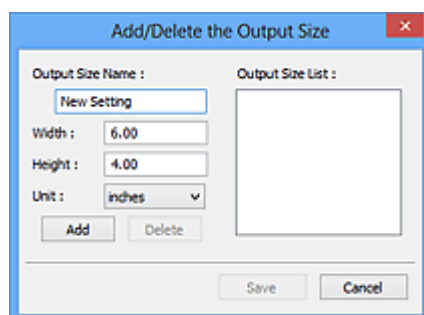
Papierformaat voor de uitvoer selecteren. Het gedeelte in het bijsnijdkader wordt gescand op het formaat van het geselecteerde papierformaat. Sleep het bijsnijdkader om het te vergroten of verkleinen. Hierbij blijft de verhouding bewaard.

Beeldschermformaat (zoals 1024 x 768 pixels)

Het uitvoerformaat in pixels selecteren. Een bijsnijdkader van het geselecteerde beeldschermformaat wordt weergegeven en alleen het gedeelte in het bijsnijdkader wordt gescand. Sleep het bijsnijdkader om het te vergroten of verkleinen. Hierbij blijft de verhouding bewaard.

Toevoegen/verwijderen... (Add/Delete...)

Hiermee wordt het dialoogvenster **Uitvoerformaat toevoegen/verwijderen (Add/Delete the Output Size)** weergegeven waarmee u aangepaste uitvoerformaten kunt opgeven. U kunt deze optie selecteren als **Doel (Destination) Afdrukken (Print)** of **Afbeeldingsweergave (Image display)** is.



In het dialoogvenster **Uitvoerformaat toevoegen/verwijderen (Add/Delete the Output Size)** kunt u meerdere uitvoerformaten opgeven en vervolgens gelijktijdig opslaan. Opgeslagen items worden toegevoegd aan de lijst **Uitvoerformaat (Output Size)** en kunnen samen met de vooraf gedefinieerde items worden geselecteerd.

Toevoegen:

Voer **Naam van uitvoerformaat (Output Size Name)**, **Breedte (Width)** en **Hoogte (Height)** in en klik daarna op **Toevoegen (Add)**. Selecteer voor **Eenheid (Unit)** **inch (inches)** of **mm** als **Doel (Destination) Afdrukken (Print)** is. Voor **Afbeeldingsweergave (Image display)** kan alleen **pixels** worden geselecteerd. De naam van het toegevoegde formaat wordt weergegeven in de **Lijst van uitvoerformaten (Output Size List)**. Klik op **Opslaan (Save)** om de uitvoerformaten in de **Lijst van uitvoerformaten (Output Size List)** op te slaan.

Verwijderen:

Selecteer het uitvoerformaat dat u wilt verwijderen in **Lijst van uitvoerformaten (Output Size List)** en klik vervolgens op **Verwijderen (Delete)**. Klik op **Opslaan (Save)** om de uitvoerformaten in de **Lijst van uitvoerformaten (Output Size List)** op te slaan.

»»» Belangrijk

- Vooraf gedefinieerde uitvoerformaten, zoals **A4** en **1024 x 768 pixels**, kunnen niet worden verwijderd.

»»» Opmerking

- U kunt maximaal 10 items opslaan.
- Er verschijnt een foutmelding als u een waarde buiten het instellingenbereik opgeeft. Geef een waarde binnen het instellingenbereik op.

»»» Opmerking

- Als u wilt weten of en hoe het bijsnijdkader aanvankelijk wordt weergegeven in een voorbeeldafbeelding, raadpleegt u **Kader van voorbeeldafbeelding bijsnijden (Cropping Frame on Previewed Images)** in Tabblad **Voorbeeld** van het dialoogvenster **Voorkeuren (Preferences)**.



Verhouding omkeren (Invert aspect ratio)

Beschikbaar wanneer bij **Uitvoerformaat (Output Size)** een andere optie dan **Aanpasbaar (Flexible)** is geselecteerd.

Klik op deze knop om het bijsnijdkader te draaien. Klik nogmaals op de knop om de oorspronkelijke richting weer te herstellen.

Bijsnijdkaders aanpassen (Adjust cropping frames)

Pas het scangebied aan in het voorbeeldgebied.

Als een gebied niet is opgegeven, wordt het document gescand op documentformaat (Automatisch bijsnijden). Als er een gebied is opgegeven, wordt alleen het gedeelte in het bijsnijdkader gescand.

- ➔ **Bijsnijdkaders aanpassen (ScanGear)**

Afbeeldingscorrecties (Image corrections)

Corrigeer de afbeelding die u wilt scannen.

»»» Belangrijk

- **Automatische documentcorrectie toepassen (Apply Auto Document Fix)** en **Vervaging corrigeren (Correct fading)** zijn beschikbaar als **Aanbevolen (Recommended)** is geselecteerd op het tabblad **Kleurinstellingen (Color Settings)** van het dialoogvenster **Voorkeuren (Preferences)**.

»»» Opmerking

- De beschikbare functies hangen af van het documenttype dat is geselecteerd bij **Bron selecteren (Select Source)**.

Automatische documentcorrectie toepassen (Apply Auto Document Fix)

Maakt tekst in een document of tijdschrift scherper om zo de leesbaarheid ervan te verbeteren.

»»» Belangrijk

- Het scannen duurt mogelijk langer dan gebruikelijk wanneer dit selectievakje is ingeschakeld.
- De kleurtint kan afwijken van de bronafbeelding nadat de correcties zijn toegepast. Schakel in dat geval het selectievakje uit en voer de scan uit.
- De correctie heeft mogelijk niet correct toegepast als het scangebied te klein is.

Vervaging corrigeren (Correct fading)

Vervaagde foto's of foto's met een overkleuring corrigeren.

Schaduw van rugmarge reduceren (Reduce gutter shadow)

Deze instelling wordt gebruikt om schaduwen tussen pagina's te corrigeren die kunnen optreden wanneer geopende boekjes worden gescand.

»»» Belangrijk

- Raadpleeg **Schaduwcorrectie van rugmarge** voor voorzorgsmaatregelen en andere informatie over het gebruik van deze functie.

Kleurenpatroon... (Color Pattern...)

Pas de algehele kleur van de afbeelding aan. Corrigeer vervaagde kleuren vanwege overkleuring of andere oorzaken, herstel natuurlijke kleuren en bekijk een voorbeeld van de kleurwijzigingen.

- ➔ Kleuren aanpassen met een kleurenpatroon

»»» Belangrijk

- Deze instelling is niet beschikbaar als **Kleurafstemming (Color Matching)** is geselecteerd op het tabblad **Kleurinstellingen (Color Settings)** van het dialoogvenster **Voorkeuren (Preferences)**.

Scannen (Perform Scan)

Scannen (Scan)

Start met scannen.

»»» Opmerking

- Wanneer het scannen begint, wordt de voortgang weergegeven. Klik op **Annuleren (Cancel)** om het scannen te annuleren.

Voorkeuren... (Preferences...)

Hiermee wordt het dialoogvenster **Voorkeuren** weergegeven voor het configureren van scan-/voorbeeldinstellingen.

Sluiten (Close)

Hiermee sluit u ScanGear (scannerstuurprogramma).

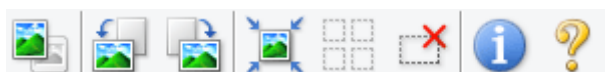
(2) Werkbalk

U kunt voorbeeldafbeeldingen aanpassen of roteren. De knoppen die worden weergegeven op de werkbalk, verschillen per weergave.

In de miniaturesweergave:



In de volledige afbeeldingsweergave:



Hiermee wordt geschakeld tussen weergaven in het voorbeeldgebied.

➔ (3) Voorbeeldgebied



(Linksom roteren)

De voorbeeldafbeelding wordt 90 graden tegen de klok in gedraaid.

- Het resultaat is zichtbaar in de gescande afbeelding.
- Wanneer u de afbeelding opnieuw als voorbeeld weergeeft, wordt de oorspronkelijke staat hersteld.



(Rechtsom roteren)

De afbeelding wordt 90 graden met de klok mee gedraaid.

- Het resultaat is zichtbaar in de gescande afbeelding.
- Wanneer u de afbeelding opnieuw als voorbeeld weergeeft, wordt de oorspronkelijke staat hersteld.



(Automatisch bijsnijden)

Het bijsnijdkader weergeven en automatisch aanpassen aan de grootte van het document dat wordt weergegeven in het voorbeeldgebied. Het scangebied wordt verkleind telkens wanneer u op deze knop klikt als er in het bijsnijdkader bijsnijdgebieden zijn.



(Alle kaders selecteren)

Beschikbaar wanneer twee of meer kaders worden weergegeven.

De selectievakjes van de afbeeldingen in de miniaturesweergave worden ingeschakeld.



(Selectie alle kaders opheffen)

Beschikbaar wanneer twee of meer kaders worden weergegeven.

De selectievakjes van de afbeeldingen in de miniaturenweergave worden uitgeschakeld.



(Alle kaders selecteren)

Beschikbaar wanneer twee of meer kaders worden weergegeven.

Hiermee kunt u de afbeeldingen in de miniaturenweergave selecteren en met een blauw kader omlijnen.



(Alle bijsnijdkaders selecteren)

Beschikbaar wanneer er twee of meer bijsnijdkaders zijn opgegeven.

Hiermee verandert u de bijsnijdkaders in dikke onderbroken lijnen en worden de instellingen toegepast op alle bijsnijdkaders.



(Bijsnijdkader verwijderen)

Hiermee verwijdert u het geselecteerde bijsnijdkader.



(Informatie)

Hiermee wordt de versie van ScanGear weergegeven, samen met het documenttype en andere informatie van de huidige scaninstellingen.



(Handleiding openen)

Opent deze pagina.

(3) Voorbeeldgebied

Hier wordt een testafbeelding weergegeven nadat u op **Voorbeeld (Preview)** hebt geklikt. U ziet ook de resultaten van afbeeldingscorrecties, kleuraanpassingen en andere instellingen die zijn geconfigureerd in [\(1\) Knoppen voor de instellingen en bewerkingen](#).



Als (Miniatuur) wordt weergegeven op de werkbalk:

Bijsnijdkaders worden aangegeven op basis van de grootte van het document en miniaturen van gescande afbeeldingen worden weergegeven. Alleen afbeeldingen waarvoor het selectievakje is ingeschakeld, worden gescand.



»» Opmerking

- Als er van meerdere afbeeldingen een voorbeeld wordt weergegeven, worden verschillende selectiestatussen met verschillende randen aangeduid.
 - Kader met focus (dikke blauwe rand): de weergegeven instellingen worden toegepast.
 - Geselecteerd kader (dunne blauwe rand): de instellingen worden gelijktijdig toegepast op het kader met focus en het geselecteerde kader. U kunt meerdere afbeeldingen selecteren door de Ctrl-toets ingedrukt te houden terwijl u op de afbeeldingen klikt.
 - Niet geselecteerd (geen rand): de instellingen worden niet toegepast.
- Dubbelklik op een kader om de afbeelding te vergroten. Klik op  (volgend/vorig kader) onder aan het scherm om het vorige of volgende kader weer te geven. Dubbelklik opnieuw op het vergrote kader om het te herstellen naar de oorspronkelijke grootte.

Als  (Hele afbeelding) wordt weergegeven op de werkbalk:

De items op de glasplaat worden gescand en als één afbeelding weergegeven. Alle gedeelten binnen de bijsnijdkaders worden gescand.



»» Opmerking

- Maak bijsnijdkader(s) op de weergegeven afbeelding. In de miniaturenweergave kan maar één bijsnijdkader per afbeelding worden gemaakt. In de volledige afbeeldingsweergave kunnen meerdere bijsnijdkaders worden gemaakt.

➔ Bijsnijdkaders aanpassen (ScanGear)

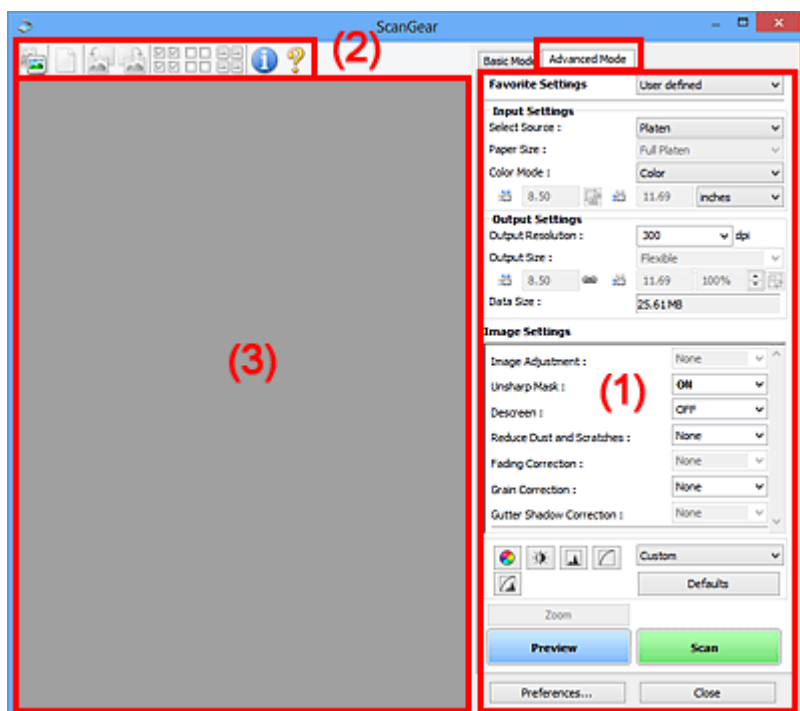
Verwant onderwerp

➔ [Scannen in de Basismodus](#)

Tabblad Geavanceerde modus

In deze modus kunt u geavanceerde scaninstellingen opgeven, zoals de kleurenmodus, uitvoerresolutie, helderheid van de afbeelding en kleurtint.

In dit gedeelte worden instellingen en functies beschreven die beschikbaar zijn op het tabblad **Geavanceerde modus (Advanced Mode)**.



- ➔ [\(1\) Knoppen voor de instellingen en bewerkingen](#)
- ➔ [\(2\) Werkbalk](#)
- ➔ [\(3\) Voorbeeldgebied](#)

»»» Belangrijk

- De weergegeven items zijn afhankelijk van uw model, het documenttype en de weergave.
- De voorbeeldfunctie is niet beschikbaar als u scant vanuit de ADF (automatische documentinvoer).

(1) Knoppen voor de instellingen en bewerkingen

Voorkeursinstellingen (Favorite Settings)

U kunt een groep instellingen (instellingen voor invoer of uitvoer, instellingen voor afbeeldingen en knoppen voor kleuraanpassing) een naam geven en opslaan op het tabblad **Geavanceerde modus (Advanced Mode)**. Vervolgens kunt u deze instellingen laden wanneer u ze nodig hebt. Als u een groep instellingen vaak gebruikt, is het handig deze op te slaan. U kunt hiermee ook de standaardinstellingen opnieuw laden.

Selecteer **Toevoegen/verwijderen... (Add/Delete...)** in het keuzemenu om het dialoogvenster **Favoriete instellingen toevoegen/verwijderen (Add/Delete Favorite Settings)** te openen.



Voer **Naam instelling (Setting Name)** in en klik op **Toevoegen (Add)**. De naam wordt weergegeven in **Lijst met voorkeursinstellingen (Favorite Settings List)**.

Wanneer u op **Opslaan (Save)** klikt, wordt het item weergegeven in de lijst **Voorkeursinstellingen (Favorite Settings)** en kan het worden geselecteerd, samen met de vooraf gedefinieerde items.

Als u een item wilt verwijderen, selecteert u het item in de **Lijst met voorkeursinstellingen (Favorite Settings List)** en klikt u op **Verwijderen (Delete)**. Klik op **Opslaan (Save)** om de instellingen op te slaan die worden weergegeven in de **Lijst met voorkeursinstellingen (Favorite Settings List)**.

»»» Opmerking

- U kunt **Toevoegen/verwijderen... (Add/Delete...)** instellen in **Voorkeursinstellingen (Favorite Settings)** nadat het voorbeeld is weergegeven.
- U kunt maximaal 10 items opslaan.

Instellingen voor invoer

Geef de instellingen voor invoer op, zoals het documenttype en -formaat.

Instellingen voor uitvoer

Geef de instellingen voor uitvoer op, zoals de uitvoerresolutie en het formaat.

Instellingen voor afbeeldingen

Hier kunt u diverse functies voor afbeeldingscorrectie in- of uitschakelen.

Knoppen voor kleuraanpassing



U kunt fijne correcties aanbrengen in de helderheid en kleurtonen van de afbeelding, waaronder aanpassingen in de algehele helderheid of het contrast van de afbeelding en wijzigingen in de waarden voor lichte en schaduwgebieden (histogram) of de balans (tintcurve).

In-/uitzoomen (Zoom)

Hiermee kunt u inzoomen op een kader, of op de afbeelding in het gebied dat is opgegeven met een bijsnijdkader (scangebied). Wanneer is ingezoomd, verandert **In-/uitzoomen (Zoom)** in **Ongedaan maken (Undo)**. Klik op **Ongedaan maken (Undo)** om terug te keren naar de weergave op de oorspronkelijke grootte.

In de miniaturesweergave:

Wanneer meerdere afbeeldingen in de miniaturweergave worden weergegeven, klikt u op deze

knop om in te zoomen op het geselecteerde frame. Klik op   (volgend/vorig kader) onder aan het scherm om het vorige of volgende kader weer te geven.

»»» Opmerking


- U kunt ook op een afbeelding inzoomen door op het kader te dubbelklikken. Dubbelklik opnieuw op het vergrote kader om het te herstellen naar de oorspronkelijke grootte.

In de volledige afbeeldingsweergave:

Hiermee scant u de afbeelding in het gebied dat is opgegeven met een bijsnijdkader opnieuw met een sterkere vergroting.

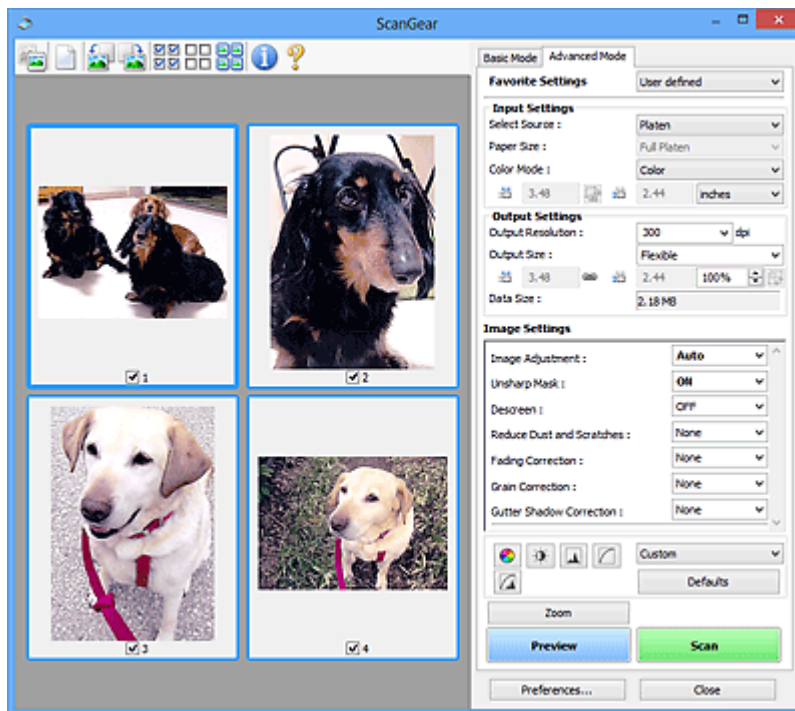
»»» Opmerking

- Met **In-/uitzoomen (Zoom)** wordt het document opnieuw gescand en wordt er in het voorbeeld een afbeelding met een hoge resolutie weergegeven.

- Met  (Vergroten/verkleinen) op de werkbalk kunt u snel in- of uitzoomen op de voorbeeldafbeelding. De resolutie van de afbeelding die wordt weergegeven, is echter laag.

Voorbeeld (Preview)

Een proefscan uitvoeren.



Scannen (Scan)

Start met scannen.

»»» Opmerking

- Wanneer het scannen begint, wordt de voortgang weergegeven. Klik op **Annuleren (Cancel)** om het scannen te annuleren.
- Wanneer het scannen is voltooid, wordt er mogelijk een dialoogvenster weergegeven waarin u wordt gevraagd de volgende actie te selecteren. Volg de aanwijzingen om te voltooien. Raadpleeg **Status van het dialoogvenster ScanGear na het scannen (Status of ScanGear dialog after scanning)** in Tabblad **Scannen** (dialoogvenster **Voorkeuren (Preferences)**) voor meer informatie.

- De verwerking van afbeeldingen kan enige tijd in beslag nemen als het totale formaat van de gescande afbeeldingen een bepaalde grootte overschrijdt. In dat geval wordt er een waarschuwingsbericht weergegeven; het wordt aanbevolen de totale grootte te beperken. Voer een scan uit in de volledige afbeeldingsweergave om door te gaan.

Voorkeuren... (Preferences...)

Hiermee wordt het dialoogvenster **Voorkeuren** weergegeven voor het configureren van scan-/voorbeeldinstellingen.

Sluiten (Close)

Hiermee sluit u ScanGear (scannerstuurprogramma).

(2) Werkbalk

U kunt voorbeeldafbeeldingen aanpassen of roteren. De knoppen die worden weergegeven op de werkbalk, verschillen per weergave.

In de miniaturenweergave:



In de volledige afbeeldingsweergave:



(Miniatuur) / (Hele afbeelding)

Hiermee wordt geschakeld tussen weergaven in het voorbeeldgebied.

➔ [\(3\) Voorbeeldgebied](#)



(Wissen)

Hiermee kunt u de voorbeeldafbeelding uit het voorbeeldgebied verwijderen.

Hiermee worden ook de instellingen die met de werkbalk en kleuraanpassing zijn gemaakt, ingesteld op de standaardwaarden.



(Bijsnijden)

Hiermee kunt u het scangebied bepalen door met de muis te slepen.



(Afbeelding verplaatsen)

Wanneer een in het voorbeeldgebied vergrootte afbeelding niet op het scherm past, kunt u hiermee de afbeelding slepen totdat het deel dat u wilt zien, wordt weergegeven. U kunt de afbeelding ook verplaatsen met de schuifbalken.



(Vergroten/verkleinen)

Hiermee kunt u inzoomen op het voorbeeldgebied door op de afbeelding te klikken. Klik met de rechtermuisknop op de afbeelding om uit te zoomen.



(Linksom roteren)

De voorbeeldafbeelding wordt 90 graden tegen de klok in gedraaid.

- Het resultaat is zichtbaar in de gescande afbeelding.
- Wanneer u de afbeelding opnieuw als voorbeeld weergeeft, wordt de oorspronkelijke staat hersteld.



(Rechtsom roteren)

De afbeelding wordt 90 graden met de klok mee gedraaid.

- Het resultaat is zichtbaar in de gescande afbeelding.
- Wanneer u de afbeelding opnieuw als voorbeeld weergeeft, wordt de oorspronkelijke staat hersteld.



(Automatisch bijnijden)

Het bijnijdkader weergeven en automatisch aanpassen aan de grootte van het document dat wordt weergegeven in het voorbeeldgebied. Het scangebied wordt verkleind telkens wanneer u op deze knop klikt als er in het bijnijdkader bijnijdgebieden zijn.



(Alle kaders selecteren)

Beschikbaar wanneer twee of meer kaders worden weergegeven.

De selectievakjes van de afbeeldingen in de miniaturenweergave worden ingeschakeld.



(Selectie alle kaders opheffen)

Beschikbaar wanneer twee of meer kaders worden weergegeven.

De selectievakjes van de afbeeldingen in de miniaturenweergave worden uitgeschakeld.



(Alle kaders selecteren)

Beschikbaar wanneer twee of meer kaders worden weergegeven.

Hiermee kunt u de afbeeldingen in de miniaturenweergave selecteren en met een blauw kader omlijnen.



(Alle bijnijdkaders selecteren)

Beschikbaar wanneer er twee of meer bijnijdkaders zijn opgegeven.

Hiermee verandert u de bijnijdkaders in dikke onderbroken lijnen en worden de instellingen toegepast op alle bijnijdkaders.



(Bijnijdkader verwijderen)

Hiermee verwijdert u het geselecteerde bijnijdkader.



(Informatie)

Hiermee wordt de versie van ScanGear weergegeven, samen met het documenttype en andere informatie van de huidige scaninstellingen.



(Handleiding openen)

Opent deze pagina.

(3) Voorbeeldgebied

Hier wordt een testafbeelding weergegeven nadat u op **Voorbeeld (Preview)** hebt geklikt. U ziet ook de resultaten van afbeeldingscorrecties, kleuraanpassingen en andere instellingen die zijn geconfigureerd in [\(1\) Knoppen voor de instellingen en bewerkingen](#).



Als **(Miniatuur)** wordt weergegeven op de werkbalk:

Bijsnijdkaders worden aangegeven op basis van de grootte van het document en miniaturen van gescande afbeeldingen worden weergegeven. Alleen afbeeldingen waarvoor het selectievakje is ingeschakeld, worden gescand.



Opmerking

- Als er van meerdere afbeeldingen een voorbeeld wordt weergegeven, worden verschillende selectiestatussen met verschillende randen aangeduid.
 - Kader met focus (dikke blauwe rand): de weergegeven instellingen worden toegepast.
 - Geselecteerd kader (dunne blauwe rand): de instellingen worden gelijktijdig toegepast op het kader met focus en het geselecteerde kader. U kunt meerdere afbeeldingen selecteren door de Ctrl-toets ingedrukt te houden terwijl u op de afbeeldingen klikt.
 - Niet geselecteerd (geen rand): de instellingen worden niet toegepast.



Als **(Hele afbeelding)** wordt weergegeven op de werkbalk:

De items op de glasplaat worden gescand en als één afbeelding weergegeven. Alle gedeelten binnen de bijsnijdkaders worden gescand.



»» Opmerking

- Maak bijsnijdkader(s) op de weergegeven afbeelding. In de miniaturenweergave kan maar één bijsnijdkader per afbeelding worden gemaakt. In de volledige afbeeldingsweergave kunnen meerdere bijsnijdkaders worden gemaakt.
 - ➔ Bijsnijdkaders aanpassen (ScanGear)

Verwant onderwerp

- ➔ Scannen in de Geavanceerde modus
- ➔ Meerdere documenten tegelijk scannen vanuit de ADF (automatische documentinvoer) in de Geavanceerde modus

Algemene opmerkingen (scannerstuurprogramma)

ScanGear (scannerstuurprogramma) kent de volgende beperkingen. Denk hieraan wanneer u het programma gebruikt.

Beperkingen van het scannerstuurprogramma

- Als u het NTFS-bestandssysteem gebruikt, wordt de TWAIN-gegevensbron wellicht niet opgeroepen. Dit komt doordat de TWAIN-module niet naar de winnt-map kan worden geschreven vanwege beveiligingsredenen. Neem contact op met de beheerder voor meer informatie.
- Sommige computers (waaronder laptops) die zijn aangesloten op het apparaat, worden wellicht niet correct geactiveerd vanuit de stand-by-modus. Start in dit geval de computer opnieuw op.
- Sluit niet twee of meer scanners of multifunctionele printers met een scannerfunctie tegelijk op dezelfde computer aan. Wanneer meerdere scanapparaten zijn aangesloten, kunt u niet scannen vanaf het bedieningspaneel of met de scannerknoppen van het apparaat en kunnen fouten optreden bij de toegang tot de apparaten.
- De kalibratie kan enige tijd duren als het apparaat is aangesloten via USB1.1.
- Het scannen kan mislukken als de computer uit de slaap- of standby-stand is gehaald. Volg in dat geval de onderstaande stappen en probeer het opnieuw.

Als uw model geen aan/uit-knop heeft, voert u alleen stap 2 uit.

1. Schakel het apparaat uit.
2. Sluit ScanGear, koppel de USB-kabel los van de computer en sluit deze opnieuw aan.
3. Schakel het apparaat in.

Als het scannen nog steeds mislukt, start u de computer opnieuw op.

- ScanGear kan niet vanuit meerdere toepassingen tegelijk worden geopend. ScanGear kan niet twee keer worden geopend binnen een toepassing als het al is geopend.
- Sluit het venster van ScanGear voordat u de toepassing sluit.
- Wanneer u een netwerkscanner gebruikt door verbinding te maken met een netwerk, kan het apparaat niet worden gebruikt vanaf meerdere computers tegelijk.
- Wanneer u een netwerkscanner gebruikt door verbinding te maken met een netwerk, duurt het scannen langer dan gebruikelijk.
- Zorg dat bij het scannen van grote afbeeldingen met een hoge resolutie voldoende schijfruimte beschikbaar is. Er is bijvoorbeeld ten minste 300 MB vrije ruimte vereist om een A4-document in kleur te scannen met 600 dpi.
- ScanGear en het WIA-stuurprogramma kunnen niet tegelijkertijd worden gebruikt.
- Zet de computer niet in de slaapmodus of slaapstand tijdens het scannen.

Toepassingen met beperkingen in het gebruik

- De TWAIN-gebruikersinterface wordt in bepaalde programma's verborgen. Raadpleeg in dat geval de handleiding van de toepassing en wijzig de instellingen naar wens.
- Sommige toepassingen bieden geen ondersteuning voor het doorlopend scannen van meerdere documenten. In sommige gevallen wordt alleen de eerste afbeelding geaccepteerd, of meerdere afbeeldingen worden gescand als één afbeelding. Vermijd het scannen van meerdere documenten via de ADF (automatische documentinvoer) voor dergelijke toepassingen.

- Als u gescande afbeeldingen wilt importeren in Microsoft Office 2000, slaat u deze eerst op met IJ Scan Utility en importeert u vervolgens de opgeslagen bestanden via het menu **Invoegen (Insert)**.
- Wanneer u afbeeldingen ter grootte van de glasplaat scant naar Microsoft Office 2003 (Word, Excel, PowerPoint, enzovoort), klikt u op **Aangepast (Custom Insert)** in het scherm **Afbeelding van scanner of camera invoegen** < **(Insert Picture from Scanner or Camera)**. Anders worden de afbeeldingen mogelijk niet goed gescand.
- Als u afbeeldingen scant in Microsoft Office 2007/Microsoft Office 2010 (Word, Excel of PowerPoint), gebruikt u Microsoft Mediagalerie.
- Het is mogelijk dat afbeeldingen in bepaalde toepassingen niet goed worden gescand. Vergroot in dat geval het virtuele geheugen van het besturingssysteem en probeer het opnieuw.
- Als het afbeeldingsformaat te groot is (zoals wanneer u grote afbeeldingen scant met een hoge resolutie), reageert de computer wellicht niet of blijft de voortgangsbalk op 0% staan afhankelijk van de toepassing. Annuleer in dat geval de bewerking (bijvoorbeeld door op **Annuleren (Cancel)** te klikken op de voortgangsbalk) en vergroot het virtuele geheugen van het besturingssysteem of verklein de afbeeldingsgrootte/resolutie en probeer het opnieuw. U kunt ook eerst de afbeelding scannen met IJ Scan Utility en deze vervolgens opslaan en importeren in de toepassing.

Scantips

- **Originelen plaatsen (scannen vanaf een computer)**
- **Scaninstellingen voor het netwerk**
 - Het menu en instellingenvenster van IJ Network Scanner Selector EX2

Originelen plaatsen (scannen vanaf een computer)

In dit gedeelte wordt beschreven hoe u originelen op de glasplaat of ADF (automatische documentinvoer) plaatst om ze te scannen. Als items niet correct worden geplaatst, worden ze mogelijk niet juist gescand.

»»» Belangrijk

- Let op het volgende wanneer u het origineel op de plaat legt. Als u het volgende niet in acht neemt, kan er een storing optreden in de scanner of kan de glasplaat breken.
 - Plaats geen voorwerpen die zwaarder zijn dan 2,0 kg (4,4 lb) op de glasplaat.
 - Oefen geen druk van meer dan 2,0 kg (4,4 lb) uit op de glasplaat, bijvoorbeeld bij het aandrukken van het origineel.
- Zorg dat de documentklep tijdens het scannen is gesloten.
- Raak de knoppen van het bedieningspaneel of het LCD (Liquid Crystal Display) niet aan wanneer u de documentklep opent of sluit. Dit kan leiden tot een onverwachte werking.

➔ [Items plaatsen \(glasplaat\)](#)



➔ [Documenten plaatsen \(ADF \(automatische documentinvoer\)\)](#)

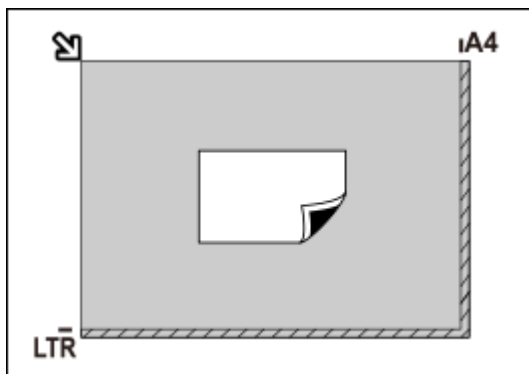
Items plaatsen (glasplaat)

Plaats items zoals hieronder beschreven om te scannen door het itemtype en de grootte automatisch te detecteren.

»»» Belangrijk

- Wanneer u scant terwijl u het papierformaat hebt opgegeven in IJ Scan Utility of ScanGear (scannerstuurprogramma), lijnt u een bovenhoek van het item uit met de hoek met de pijl (positiemarkering) op de plaat.
- Foto's die in onregelmatige vormen zijn uitgesneden en items die kleiner zijn dan 3 vierkante cm (1,2 vierkante inch) kunnen niet precies worden uitgesneden tijdens het scannen.
- Reflecterende disclabels worden mogelijk niet zoals verwacht gescand.

Foto's, ansichtkaarten, visitekaartjes en BD's/dvd's/cd's	Tijdschriften, kranten en documenten
 <p>Eén item:</p> <p>Plaats het item met de bedrukte zijde naar beneden op de glasplaat, waarbij u 1 cm (0,4 inch) of meer ruimte vrij laat tussen de randen (schuin gestreept gebied) van de glasplaat en het item. Delen die op het diagonaal gestreepte gebied zijn geplaatst kunnen niet worden gescand.</p>	 <p>Plaats het item met de bedrukte zijde naar beneden op de glasplaat en lijn een bovenhoek van het item uit met de hoek bij de pijl (positiemarkering) op de glasplaat. Delen die op het diagonaal gestreepte gebied zijn geplaatst kunnen niet worden gescand.</p>

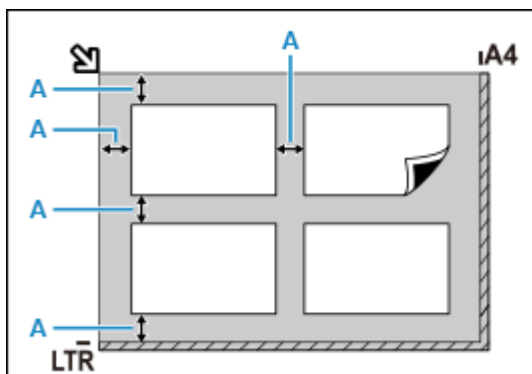


Belangrijk

- Grote items (zoals foto's op A4-formaat) die alleen tegen de randen/pijl (positiemarkering) van de plaat kunnen worden geplaatst, worden mogelijk opgeslagen als PDF-bestanden. Als u bestanden in een andere indeling dan PDF wilt opslaan, geeft u bij het scannen de gegevensindeling op.

Meerdere items:

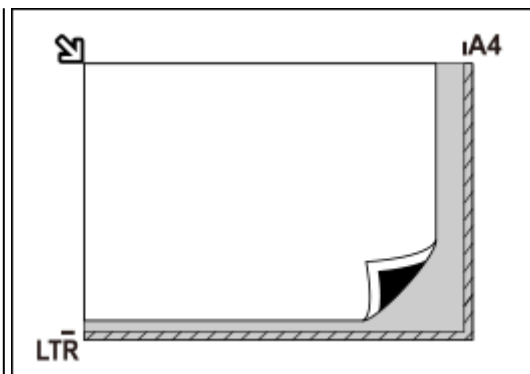
Houd een ruimte van 1 cm (0,4 inch) of meer vrij tussen de randen (schuin gestreept gebied) van de glasplaat en de items, en tussen de items. Delen die op het diagonaal gestreepte gebied zijn geplaatst kunnen niet worden gescand.



A : 1 cm (0,4 inch) of meer

Opmerking

- U kunt maximaal 12 items plaatsen.
- Als u items iets scheef plaatst (10 graden of minder), wordt de positie automatisch gecorrigeerd.



Belangrijk

- Raadpleeg [Originelen plaatsen](#) voor de gedeelten waarin items niet kunnen worden gescand.

Documenten plaatsen (ADF (automatische documentinvoer))

Belangrijk

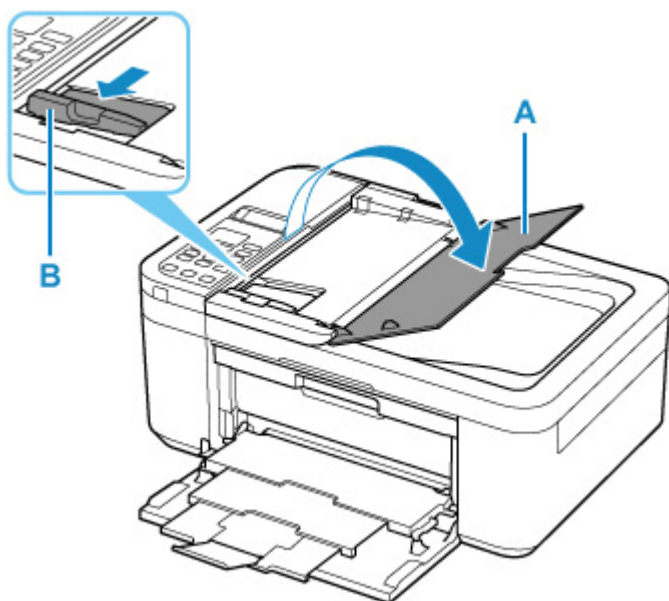
- Let erop dat er niets in de documentuitvoersleuf komt. Dit kan schade veroorzaken.
- Als u twee of meer documenten wilt scannen, moet u documenten van hetzelfde formaat plaatsen en uitlijnen.

- Raadpleeg [Ondersteunde originelen](#) voor ondersteunde documentformaten wanneer u scant vanuit de ADF.

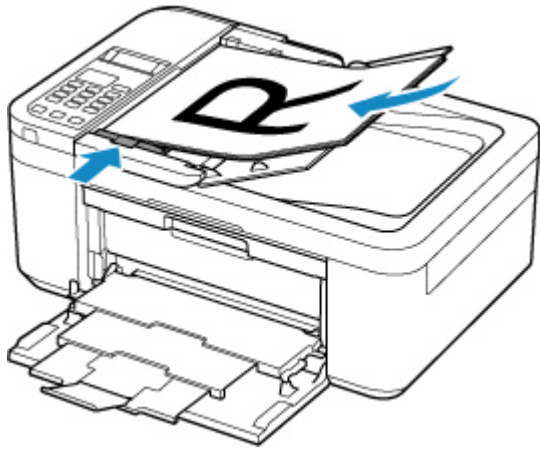
»» Opmerking

- Als u een document met optimale kwaliteit wilt scannen, plaatst u het op de plaat.

1. Controleer of alle originelen van de plaat zijn verwijderd.
2. Open de documentlade (A).
3. Schuif de documentgeleider (B) helemaal open.



4. Plaats het document met de te scannen zijde omhoog in de documentlade.
Duw het document zo ver mogelijk naar binnen.
5. Pas de documentgeleider aan de breedte van het document aan.
Schuif de documentgeleider niet te hard tegen het document. De documenten worden dan mogelijk niet goed ingevoerd.



Scaninstellingen voor het netwerk

U kunt uw scanner of printer aansluiten op een netwerk om deze te delen met meerdere computers of om afbeeldingen naar een bepaalde computer te scannen.

»»» Belangrijk

- U kunt niet met meerdere gebruikers tegelijk scannen.

»»» Opmerking

- Voltooi van tevoren de netwerkinstellingen van uw scanner of printer volgens de instructies op onze website.
- Met een netwerkverbinding duurt het scannen langer dan met een USB-verbinding.

Geef de volgende instellingen op om scannen via een netwerk in te schakelen.

Uw scanner of printer opgeven

Geef met IJ Network Scanner Selector EX de scanner op die u wilt gebruiken. Als u de scanner opgeeft, kunt u via een netwerk scannen vanaf uw computer of het bedieningspaneel.

»»» Belangrijk



- Als het product dat u wilt gebruiken, wordt gewijzigd met IJ Network Scanner Selector EX, wordt het product dat wordt gebruikt om te scannen met IJ Scan Utility ook gewijzigd. Het product voor scannen vanaf het bedieningspaneel wordt ook gewijzigd.

Als uw scanner of printer niet is geselecteerd in IJ Scan Utility, controleert u of deze is geselecteerd met IJ Network Scanner Selector EX.

Raadpleeg voor meer informatie 'Het menu en instellingenscherf van IJ Network Scanner Selector EX2' voor uw model vanaf de startpagina van de Online handleiding.

- Als u vanaf het bedieningspaneel wilt scannen, geeft u van tevoren uw scanner of printer op met IJ Network Scanner Selector EX.

1. Controleer of IJ Network Scanner Selector EX wordt uitgevoerd.

Als IJ Network Scanner Selector EX wordt uitgevoerd, wordt  (IJ Network Scanner Selector EX2) weergegeven in het systeemvak op het bureaublad. Klik op  om ook de verborgen pictogrammen in te schakelen.

»»» Opmerking

- Als het pictogram niet wordt weergegeven in het systeemvak op het bureaublad, volgt u de onderstaande procedure om te starten.

– Windows 10:

Klik in het menu **Start** op (**Alle apps (All apps) >**) **Canon Utilities > IJ Network Scanner Selector EX2**.

– **Windows 8.1:**


Klik in het startscherm op **IJ Network Scanner Selector EX2**.

Als **IJ Network Scanner Selector EX2** niet op het Startscherm wordt weergegeven, selecteer u de charm **Zoeken (Search)** en zoekt u vervolgens naar "IJ Network Scanner Selector EX2".

– **Windows 7:**

Klik in het menu **Start** op **Alle programma's (All Programs) > Canon Utilities > IJ Network Scanner Selector EX2 > IJ Network Scanner Selector EX2**.

Het pictogram wordt weergegeven in het systeemvak op het bureaublad en het scherm Instellingen scannen-vanaf-pc wordt weergegeven. Ga in dat geval verder met stap 3.

2. Klik met de rechtermuisknop op het pictogram  (IJ Network Scanner Selector EX2) in het systeemvak op het bureaublad en selecteer vervolgens **Instellingen... (Settings...)**.

Het scherm Instellingen scannen-vanaf-pc wordt weergegeven.

3. Selecteer uw scanner of printer bij **Scanners**.

Normaliter is het MAC-adres van uw scanner of printer al geselecteerd nadat het netwerk is ingesteld. In dat geval hoeft u het apparaat niet nogmaals te selecteren.

Belangrijk

- Als er meerdere scanners zijn in het netwerk, worden meerdere modelnamen weergegeven. Als dat het geval is, kunt u per model één scanner selecteren.

4. Klik op **OK**.


Opmerking

- De scanner die is geselecteerd op het scherm Instellingen scannen-vanaf-pc wordt ook automatisch geselecteerd op het scherm Instellingen scannen-vanaf-bedieningspaneel.

Instellen voor scannen met IJ Scan Utility

Als u wilt scannen vanuit IJ Scan Utility met een scanner of printer die is verbonden met een netwerk, geeft u uw scanner of printer op met IJ Network Scanner Selector EX en voert u de onderstaande procedure uit om de verbindingstatus tussen de computer en het apparaat te wijzigen.

1. IJ Scan Utility starten.
2. Selecteer 'Canon XXX series Network' (waarbij 'XXX' de modelnaam is) voor **Productnaam (Product Name)**.
3. Klik op **Instellingen (Settings...)** om een andere scanner te gebruiken die is verbonden met een netwerk.

4. Klik op  (Algemene instellingen) en klik vervolgens op **Selecteren (Select)** bij **Productnaam (Product Name)**.

Het scherm Instellingen scannen-vanaf-pc van IJ Network Scanner Selector EX wordt weergegeven.
Selecteer de scanner die u wilt gebruiken en klik op **OK**.

5. Klik in het dialoogvenster **Instellingen (Algemene instellingen) (Settings (General Settings))** op **OK**.

Het hoofdscherm IJ Scan Utility verschijnt weer. U kunt scannen via een netwerkverbinding.

Instelling voor scannen vanaf het bedieningspaneel



U kunt de instelling selecteren voor het scannen vanaf het bedieningspaneel.

►► Belangrijk

- Stel van tevoren in dat IJ Scan Utility uw scanner of printer gebruikt via een netwerkverbinding.

➔ [Instellen voor scannen met IJ Scan Utility](#)


1. Controleer of IJ Network Scanner Selector EX wordt uitgevoerd.

Als IJ Network Scanner Selector EX wordt uitgevoerd, wordt  (IJ Network Scanner Selector EX2) weergegeven in het systeemvak op het bureaublad. Klik op  om ook de verborgen pictogrammen in te schakelen.

►► Opmerking

- Als het pictogram niet wordt weergegeven in het systeemvak op het bureaublad, volgt u de onderstaande procedure om te starten.
 - **Windows 10:**
Klik in het menu **Start** op (**Alle apps (All apps) >**) **Canon Utilities > IJ Network Scanner Selector EX2**.
 - **Windows 8.1:**
Klik in het startscherm op **IJ Network Scanner Selector EX2**.
Als **IJ Network Scanner Selector EX2** niet op het Startscherm wordt weergegeven, selecteer u de charm **Zoeken (Search)** en zoekt u vervolgens naar "IJ Network Scanner Selector EX2".
 - **Windows 7:**
Klik in het menu **Start** op **Alle programma's (All Programs) > Canon Utilities > IJ Network Scanner Selector EX2 > IJ Network Scanner Selector EX2**.

Het pictogram wordt weergegeven in het systeemvak op het bureaublad en het scherm Instellingen scannen-vanaf-pc wordt weergegeven. Ga in dat geval verder met stap 3.

2. Klik met de rechtermuisknop op het pictogram  (IJ Network Scanner Selector EX2) in het systeemvak op het bureaublad en selecteer vervolgens **Instellingen... (Settings...)**.

Het scherm Instellingen scannen-vanaf-pc wordt weergegeven.

3. Klik op **Instellingen scannen-vanaf-bedieningspaneel (Scan-from-Operation-Panel Settings)**.

Het scherm Instellingen scannen-vanaf-bedieningspaneel wordt weergegeven.

4. Selecteer uw scanner of printer bij **Scanners** en klik op **OK**.

Selecteer het MAC-adres van uw scanner of printer.

»» Opmerking

- Wanneer er meerdere scanners via een netwerk zijn aangesloten, kunt u maximaal drie scanners selecteren.

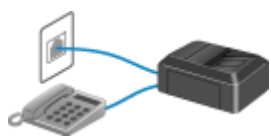
5. Klik in het scherm Instellingen scannen-vanaf-pc op **OK**.

»» Opmerking

- Als uw scanner of printer niet wordt weergegeven, controleert u het volgende en klikt u op **OK** om het venster te sluiten. Vervolgens opent u het venster opnieuw en probeert u het apparaat nogmaals te selecteren.
 - MP Drivers wordt geïnstalleerd
 - De netwerkinstellingen van uw scanner of printer zijn voltooid nadat u de MP Drivers hebt geïnstalleerd
 - Netwerkcommunicatie tussen uw scanner of printer en de computer is ingeschakeld

Raadpleeg [Problemen met netwerkcommunicatie](#) als het probleem nog steeds niet is opgelost.

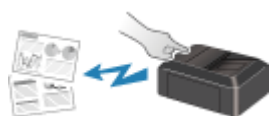
Faxen



Het faxen voorbereiden



Ontvangers registreren



Faxen verzenden via het bedieningspaneel van de printer



Een fax verzenden vanaf een computer (Windows)



Een fax verzenden vanaf een computer (Mac OS)



Faxen ontvangen



Overige nuttige faxfuncties

Het faxen voorbereiden

Sluit de printer op de telefoonlijn aan en stel de printer in voordat u de faxfuncties gebruikt. Geef vervolgens de basisinstellingen op, zoals informatie over de afzender, datum/tijd en zomertijd.

»»» Belangrijk

- Als de stroom wordt onderbroken:

Als u er een stroomstoring is opgetreden of als u de stekker per ongeluk uit het stopcontact haalt, worden de datum- en tijdininstellingen op het apparaat teruggezet.

- De instellingen voor gebruikersgegevens en het telefoonboek blijven wel behouden.
- Alle faxen die in het printergeheugen zijn opgeslagen, zoals niet-verzonden en ontvangen faxen, gaan verloren.

Als de voeding wordt onderbroken, is het onderstaande van toepassing:

- U kunt geen faxen verzenden of ontvangen, kopieën maken of originelen scannen.
- Als u een telefoon hebt aangesloten, is het afhankelijk van de telefoonlijn of de telefoon of u de telefoon kunt gebruiken.

De printer instellen

De printer moet worden ingesteld op basis van uw telefoonlijn en het gebruik van de faxfunctie.

Alles instellen



Faxinstallatiehandleiding

Afzonderlijk instellen

|| Stap 1 | [De telefoonlijn aansluiten](#)

|| Stap 2 | [Het telefoonlijntype instellen](#)

|| Stap 3 | [De ontvangstmodus instellen](#)

|| Stap 4 | [Informatie over de afzender instellen](#)

»»» Opmerking

- U kunt de faxinstellingen opgeven volgens de instructies op het LCD-scherm.

➔ [Handmatige inst. \(Easy setup\)](#)

Als u de instellingen opgeeft volgens de instructies op het LCD-scherm, wordt de ontvangstmodus ingesteld op **Modus tel.prioriteit (Tel. priority mode)** of **Modus alleen fax (Fax only mode)**.

Als u faxen wilt ontvangen met **DRPD** of **Netwerkschakelaar (Network switch)**, moet u de ontvangstmodus wijzigen.

➔ [De ontvangstmodus instellen](#)

De telefoonlijn aansluiten

De verbindingmethode verschilt afhankelijk van uw telefoonlijn.

- Wanneer u de printer rechtstreeks aansluit op de muuraansluiting/Wanneer u de printer aansluit met de xDSL-splitter:
 - ➔ [Basisverbinding \(verbinding met algemene telefoonlijn\)](#)
- Als u de printer aansluit op een andere lijn, zoals een xDSL:
 - ➔ [Verschillende lijnen aansluiten](#)

Als de printer niet op de juiste manier is aangesloten, kan de printer geen faxen verzenden/ontvangen. Sluit de printer op de juiste manier aan.

»»» Belangrijk

- Sluit faxapparaten en/of telefoons niet parallel aan (alleen voor de VS en Canada).

Als twee of meer faxapparaten en/of telefoons parallel worden aangesloten, kunnen de volgende problemen optreden en werkt de printer mogelijk niet goed.

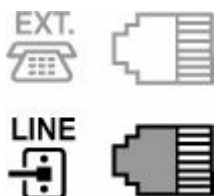
- Als u de hoorn van de parallel aangesloten telefoon opneemt tijdens het verzenden of ontvangen van een fax, kan het faxbeeld worden beschadigd of treedt een communicatiefout op.
- Diensten zoals nummerweergave werken mogelijk niet correct op de telefoon.



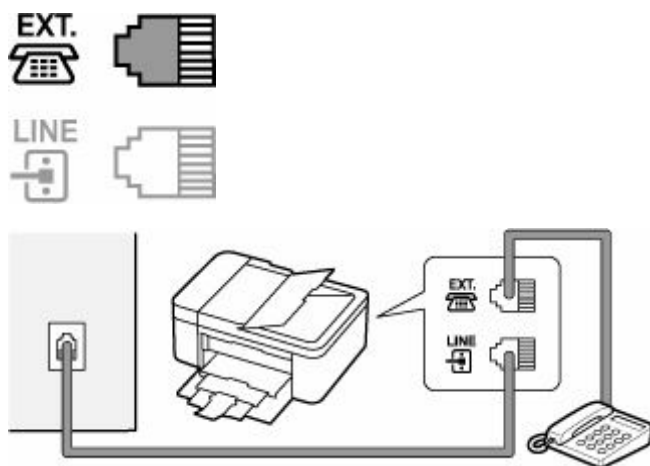
Als u parallele verbindingen niet kunt voorkomen, stelt u de ontvangstmodus in op **Modus tel.prioriteit (Tel. priority mode)** en weet u dat de bovenstaande problemen kunnen optreden. U kunt faxen alleen handmatig ontvangen.

Basisverbinding (verbinding met algemene telefoonlijn)

Zorg ervoor dat de printer is uitgeschakeld. Sluit het ene uiteinde van de meegeleverde telefoonkabel aan op de telefoonaansluiting bij de markering 'LINE' op de printer. Sluit het andere uiteinde aan op de telefoonaansluiting in de muur of op de telefoonaansluiting van de xDSL-splitter.



Wanneer u de telefoon aansluit op de printer, moet u ervoor zorgen dat de printer is uitgeschakeld. Sluit het ene uiteinde van de modulaire kabel aan op de aansluiting voor extern apparaat bij de markering 'EXT.' op de printer. Sluit het andere uiteinde aan op de telefoonaansluiting van de telefoon.



►► Belangrijk

- Zorg dat de telefoonlijn is aangesloten voordat de printer wordt ingeschakeld.

Als u de telefoonlijn aansluit terwijl de printer is ingeschakeld, schakelt u de printer uit en haalt u de stekker uit het stopcontact. Wacht 1 minuut en sluit de telefoonlijn en de stekker weer aan.

►► Opmerking

- Zie [Achteraanzicht](#) voor de locatie van de telefoonaansluiting en de aansluiting voor externe apparaten.
- Verwijder het kapje van de telefoonaansluiting voordat u de telefoon of het antwoordapparaat aansluit.

- **Voor gebruikers in het Verenigd Koninkrijk:**

Als de stekker van het externe apparaat niet kan worden aangesloten op de aansluiting op de printer, moet u een adapter van B.T. aanschaffen om het externe apparaat als volgt aan te sluiten:

Sluit de adapter van B.T. aan op de modulaire kabel waarmee het externe apparaat wordt aangesloten. Sluit vervolgens de adapter van B.T. aan op de aansluiting voor extern apparaat.

Verschillende lijnen aansluiten

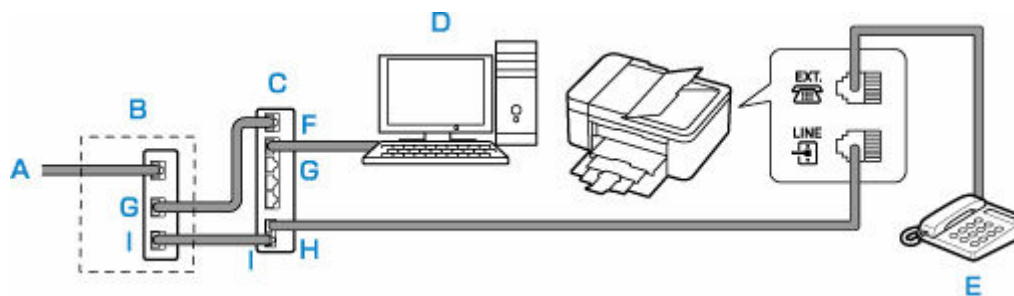
In dit gedeelte wordt besproken hoe verschillende lijnen moeten worden aangesloten.

Dit zijn slechts voorbeelden. Er kan niet worden gegarandeerd dat deze van toepassing zijn voor alle aansluitingsomstandigheden. Raadpleeg voor meer informatie de instructiehandleiding die is geleverd bij het netwerkapparaat (besturingsapparaten zoals een xDSL-modem (Digital Subscriber Line) of een terminaladapter) dat u op deze printer aansluit.

►► Opmerking

- xDSL is de generieke naam voor communicatietechnologieën met hoge snelheid via telefoonlijnen, zoals ADSL/HDSL/SDSL/VDSL.

• **Verbinding maken met een internettelefoon**



A: DSL (Digital Subscriber Line)

B: xDSL-modem (het modem bevat mogelijk geen ingebouwde splitter)

C: Breedbandrouter die compatibel is met internettelefoon

D: Computer

E: Telefoon of antwoordapparaat

F: WAN-poort (Wide Area Network)

G: LAN-poort (Local Area Network)

H: TEL-poort

I: LIJN-poort

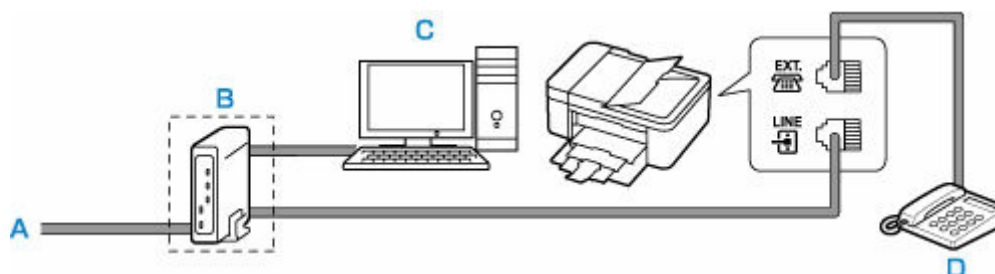
* De poortconfiguratie en namen kunnen variëren afhankelijk van het product.

►► **Opmerking**

- Als u verbinding maakt met de xDSL-lijn, moet u hetzelfde lijntype selecteren als het type dat u gebruikt in **Type telefoonlijn (Telephone line type)**.

➔ [Het telefoonlijntype instellen](#)

• **Aansluiten op een xDSL-lijn**



A: ASL (Analog Subscriber Line)

B: xDSL-modem (het modem bevat mogelijk geen ingebouwde splitter)

C: Computer

D: Telefoon of antwoordapparaat

►► **Belangrijk**

- Splits de telefoonlijn niet vóór de splitter (muurzijde) wanneer de splitter niet in het xDSL-modem is ingebouwd. Sluit splitters bovendien niet parallel aan. Als u dit doet, werkt de printer mogelijk niet naar behoren.

►► **Opmerking**

- Als u verbinding maakt met de xDSL-lijn, moet u hetzelfde lijntype selecteren als het type dat u gebruikt in **Type telefoonlijn (Telephone line type)**.

➔ [Het telefoonlijntype instellen](#)

- **Aansluiten op een ISDN-lijn**

Raadpleeg de handleiding die is geleverd bij uw terminaladapter of inbelrouter voor meer informatie over ISDN-aansluitingen en -instellingen (Integrated Service Digital Network).

Het telefoonlijntype instellen

Controleer of u het juiste telefoonlijntype voor uw telefoonlijn hebt ingesteld voordat u de printer gaat gebruiken. Als u niet zeker weet welk telefoonlijntype u gebruikt, neemt u contact op met uw telefoonmaatschappij. Neem contact op met uw telefoonmaatschappij of serviceprovider als u het lijntype voor xDSL- of ISDN-aansluitingen wilt controleren.

»» Belangrijk

- **Voor gebruikers in China**

Nadat u het netsnoer hebt aangesloten en de printer hebt ingeschakeld, wordt het telefoonlijntype automatisch geselecteerd. Als de printer echter is aangesloten op een besturingsapparaat, zoals een xDSL-model of toesteladapter, wordt het telefoonlijntype mogelijk niet correct geselecteerd.

Stel in dat geval het telefoonlijntype handmatig in.

Voor meer informatie over hoe u het telefoonlijntype handmatig instelt in China:

➔ [Het telefoonlijntype handmatig instellen in China](#)

»» Opmerking

- **Type telefoonlijn (Telephone line type)** wordt niet weergegeven in landen of regio's waar **Pulskiezen (Rotary pulse)** niet wordt ondersteund.

- U kunt de LIJST GEBRUIKERSGEGEVENS (USER'S DATA LIST) afdrukken om de huidige instelling te controleren.

➔ Overzicht van rapporten en lijsten

1. [Controleer of de printer is ingeschakeld.](#)

2. Druk op de knop **Instellingen (Setup)**.

Het scherm **Instellingenmenu (Setup menu)** wordt weergegeven.

3. Selecteer **Faxinstellingen (Fax settings)** en druk daarna op de knop **OK**.

4. Selecteer **Gebruikersinst. fax (Fax user settings)** en druk daarna op de knop **OK**.

5. Selecteer **Type telefoonlijn (Telephone line type)** en druk daarna op de knop **OK**.

6. Selecteer een type telefoonlijn en druk daarna op de knop **OK**.

Pulskiezen (Rotary pulse)

Selecteer deze optie wanneer uw telefoonlijn geschikt is voor pulskiezen.

Toonkiezen (Touch tone)

Selecteer deze optie wanneer uw telefoonlijn geschikt is voor toonkiezen.

»» Opmerking

- Een * (sterretje) op het LCD-scherm geeft de huidige instelling aan.

7. Druk op de knop **FAX** om terug te keren naar het stand-byscherm van de fax.

Het telefoonlijntype handmatig instellen in China

In dit gedeelte wordt beschreven hoe u het telefoonlijntype handmatig instelt in China.

1. [Controleer of de printer is ingeschakeld.](#)
2. Druk op de knop **Instellingen (Setup)**.
Het scherm **Instellingenmenu (Setup menu)** wordt weergegeven.
3. Selecteer **Faxinstellingen (Fax settings)** en druk daarna op de knop **OK**.
4. Selecteer **Gebruikersinst. fax (Fax user settings)** en druk daarna op de knop **OK**.
5. Selecteer **Tel.lijn auto. select. (Tel. line auto select)** en druk daarna op de knop **OK**.
Het huidige telefoonlijntype wordt weergegeven.

»» Opmerking

- Als u het telefoonlijntype niet hoeft te wijzigen, drukt u op de knop **FAX** om terug te keren naar het stand-byscherm voor faxen.

6. Selecteer **UIT (OFF)** en druk daarna op de knop **OK**.
7. Selecteer een type telefoonlijn en druk daarna op de knop **OK**.

Pulskiezen (Rotary pulse)

Selecteer deze optie wanneer uw telefoonlijn geschikt is voor pulskiezen.

Toonkiezen (Touch tone)

Selecteer deze optie wanneer uw telefoonlijn geschikt is voor toonkiezen.

»» Opmerking

- Een * (sterretje) op het LCD-scherm geeft de huidige instelling aan.

8. Druk op de knop **FAX** om terug te keren naar het stand-byscherm van de fax.

De ontvangstmodus instellen

Stel de ontvangstbewerking (ontvangstmodus) in.

Meer informatie over het instellen van de ontvangstmodus:

➔ [De ontvangstmodus instellen](#)

U kunt de juiste modus selecteren.

Meer informatie over de te selecteren ontvangstmodus:

➔ [Informatie over de ontvangstmodus](#)

Voor meer informatie over de geavanceerde instellingen van de ontvangstmodus:

➔ [Geavanceerde instellingen van de ontvangstmodus](#)

»»» Opmerking

- De bedieningsprocedure voor ontvangst verschilt, afhankelijk van de geselecteerde ontvangstmodus.

Meer informatie over de ontvangstmethoden voor de verschillende ontvangstmodi:

➔ [Faxen ontvangen](#)

- Als u één telefoonlijn wilt gebruiken voor faxen en spraakoproepen, moet u een telefoon of antwoordapparaat aansluiten op de aansluiting voor extern apparaat van deze printer.

Voor meer informatie over het aansluiten van de telefoon of het antwoordapparaat op de printer:

➔ [Basisverbinding \(verbinding met algemene telefoonlijn\)](#)

De ontvangstmodus instellen

In dit gedeelte wordt de procedure beschreven voor het selecteren van de ontvangstmodus.

1. [Controleer of de printer is ingeschakeld.](#)

2. Druk op de knop **FAX**.

Het stand-byscherm voor faxen wordt weergegeven.

3. Druk op de knop **Menu/Draadloos verbinden (Menu/Wireless connect)**.

Het scherm **Menu FAX (Fax menu)** wordt weergegeven.

4. Selecteer **Ontv.modus instellen (Receive mode set.)** en druk daarna op de knop **OK**.

5. Selecteer de ontvangstmodus en druk daarna op de knop **OK**.

Het bevestigingsbericht voor de geavanceerde instellingen wordt weergegeven.

»»» Opmerking

- Een * (sterretje) op het LCD-scherm geeft de huidige instelling aan.

- Meer informatie over de ontvangstmodus:

➔ [Informatie over de ontvangstmodus](#)

- **DRPD** is alleen beschikbaar in de VS en Canada.
- **Netwerkschakelaar (Network switch)** is mogelijk niet beschikbaar, afhankelijk van het land of de regio van aankoop.
- Raadpleeg [Faxen ontvangen](#) voor informatie over het ontvangen van faxen of de procedure voor elke ontvangstmodus.

6. Als u geavanceerde instellingen configureert, selecteert u **Ja (Yes)** en drukt u op de knop **OK**. Als dit niet het geval is, selecteert u **Nee (No)** en drukt u op de knop **OK**.

Pas de geavanceerde instellingen aan naar behoefte.

➔ [Geavanceerde instellingen van de ontvangstmodus](#)

Informatie over de ontvangstmodus

U kunt een geschikte ontvangstmodus voor uw faxomgeving selecteren: bijvoorbeeld wanneer u een speciale lijn voor faxen gebruikt, enzovoort.

• Modus tel.prioriteit (Tel. priority mode)

Selecteer wanneer u voornamelijk spraakoproepen ontvangt (met een telefoon of een antwoordapparaat dat op de printer is aangesloten).

Ontvangstbewerking:

1. De telefoon gaat over wanneer er een oproep binnenkomt.
2. Neem de hoorn op.

Als het een spraakoproep betreft, kunt u via de telefoon spreken.

Als het een faxoproep betreft, hangt u de hoorn op zodra de printer de fax begint te ontvangen.

▶▶▶ Opmerking

- Mogelijk gaat de telefoon niet over bij binnenkomende oproepen, zelfs niet als de telefoon is aangesloten op de printer. Dit is afhankelijk van de instellingen van de telefoon.

• DRPD of Netwerkschakelaar (Network switch)

Selecteer wanneer u spraakoproepen ontvangt (met een telefoon of een antwoordapparaat dat op de printer is aangesloten) en bent geabonneerd op een service voor herkenning van belpatronen die door uw telefoonmaatschappij wordt geleverd.

Ontvangstbewerking:

1. De telefoon gaat over wanneer er een oproep binnenkomt.
2. De printer herkent een faxoproep aan het faxbelpatroon.

Als het een faxoproep betreft, ontvangt de printer de fax automatisch.

Als de printer het faxbelpatroon niet detecteert, blijft de telefoon overgaan.

»» Opmerking

- Mogelijk gaat de telefoon niet over bij binnenkomende oproepen, zelfs niet als de telefoon is aangesloten op de printers. Dit is afhankelijk van de instellingen van de telefoon.

• **Modus alleen fax (Fax only mode)**

Selecteer wanneer u geen spraakoproepen ontvangt.

Ontvangstbewerking:

1. Als er een fax binnenkomt, ontvangt de printer de fax automatisch.

Geavanceerde instellingen van de ontvangstmodus

U kunt voor elke ontvangstmodus geavanceerde instellingen opgeven.

»» Opmerking

- Een * (sterretje) op het LCD-scherm geeft de huidige instelling aan.

• **Geavanceerde instelling in Modus tel.prioriteit (Tel. priority mode)**

U kunt de volgende instellingsitems opgeven.

◦ **Handm./auto schak. (Manual/auto switch)**

Als u **AAN (ON)** selecteert, worden faxen automatisch door de printer ontvangen nadat het externe apparaat een opgegeven tijd is overgegaan.

Gebruik de knop ◀▶ of de numerieke toetsen om op te geven na hoeveel tijd het apparaat automatisch begint met het ontvangen van faxen.

◦ **Gebruiksvriend. RX (User-friendly RX)**

Als u **AAN (ON)** selecteert, schakelt de printer automatisch over van een telefoongesprek naar faxontvangst nadat het faxsignaal (CNG-signaal) is gedetecteerd wanneer u de hoorn van de haak neemt of wanneer het antwoordapparaat antwoordt. Wanneer u een antwoordapparaat hebt aangesloten op de printer, selecteert u **AAN (ON)** om automatisch over te schakelen op faxontvangst nadat het antwoordapparaat de oproep heeft beantwoord.

Als u **UIT (OFF)** selecteert, schakelt de printer niet automatisch over van een telefoongesprek naar faxontvangst, zelfs niet als het faxsignaal (CNG-signaal) door de printer is gedetecteerd. Selecteer **UIT (OFF)** als u niet wilt dat de printer automatisch overschakelt tijdens een gesprek.

»» Opmerking

- Als u zich hebt aangemeld voor de Duplex Ringing-service in Hongkong, is het aantal keren dat het apparaat overgaat en dat u hebt opgegeven voor **Binnenkom. signaal (Incoming ring)** in **Modus alleen fax (Fax only mode)** beschikbaar in **Modus tel.prioriteit (Tel. priority mode)**.

Als u het aantal keren dat het externe apparaat overgaat, wilt opgeven in **Modus tel.prioriteit (Tel. priority mode)**, selecteert u **Modus alleen fax (Fax only mode)** voor **Ontv.modus instellen (Receive mode set.)** onder **Menu FAX (Fax menu)**. Geef het aantal keren op dat het externe apparaat overgaat met **Binnenkom. signaal (Incoming ring)** en schakel over op **Modus tel.prioriteit (Tel. priority mode)** voor **Ontv.modus instellen (Receive mode set.)**.

- Als u zich hebt aangemeld voor de Duplex Ringing-service in Hongkong, raden wij u aan **Handm./auto schak. (Manual/auto switch)** in te stellen op **UIT (OFF)**.

- **Geavanceerde instelling in Modus alleen fax (Fax only mode)**

U kunt het volgende instellingsitem opgeven.

- **Binnenkom. signaal (Incoming ring)**

Gebruik de knop ◀ ▶ of de numerieke toetsen om op te geven hoe vaak het externe apparaat bij een inkomende fax overgaat.

- **Geavanceerde instelling in DRPD**

U kunt de volgende instellingsitems opgeven.

- **DRPD: faxinbelpatr. (DRPD: Fax ring pat.)**

Hiermee stelt u het herkenbare belpatroon in voor een oproep waarvan de printer aanneemt dat het een fax is.

Als u bent aangemeld voor een DRPD-service, stelt u het belpatroon in op het patroon dat is toegewezen door uw telefoonmaatschappij.

➔ [De DRPD-belpatronen instellen \(alleen VS en Canada\)](#)

- **Binnenkom. signaal (Incoming ring)**

U kunt opgeven hoe vaak het externe apparaat bij een inkomende fax overgaat.

- **Geavanceerde instelling in Netwerkschakelaar (Network switch)**

U kunt het volgende instellingsitem opgeven.

- **Binnenkom. signaal (Incoming ring)**

U kunt opgeven hoe vaak het externe apparaat bij een inkomende fax overgaat.

De DRPD-belpatronen instellen (alleen VS en Canada)

Als u zich hebt geabonneerd op een DRPD-service (Distinctive Ring Pattern Detection) die door uw telefoonmaatschappij wordt geleverd, wijst deze maatschappij twee of meer telefoonnummers met verschillende belpatronen toe aan uw afzonderlijke telefoonlijn. Hierdoor kunt u met één telefoonlijn verschillende nummers hebben voor faxen en spraakoproepen. Het belpatroon wordt automatisch gecontroleerd door de printer. Als het belpatroon een fax is, wordt de fax automatisch ontvangen.

Als u DRPD wilt gebruiken, volgt u de onderstaande procedure om een belpatroon voor faxen in te stellen dat overeenkomt met het patroon dat is toegewezen door uw telefoonmaatschappij.

»» Opmerking

- Neem contact op met uw lokale telefoonmaatschappij voor uitgebreide informatie over deze service.

1. [Controleer of de printer is ingeschakeld.](#)

2. Druk op de knop **FAX**.

Het stand-byscherm voor faxen wordt weergegeven.

3. Druk op de knop **Menu/Draadloos verbinden (Menu/Wireless connect).**

Het scherm **Menu FAX (Fax menu)** wordt weergegeven.

4. Selecteer **Ontv.modus instellen (Receive mode set.) en druk daarna op de knop **OK**.**

5. Selecteer **DRPD en druk daarna op de knop **OK**.**

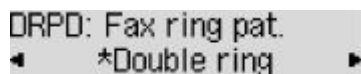
Er wordt een bevestigingsscherm weergegeven waarin u wordt gevraagd of u geavanceerde instellingen wilt opgeven.

6. Selecteer **Ja (Yes) en druk daarna op de knop **OK**.**

7. Selecteer **DRPD: faxinbelpatr. (DRPD: Fax ring pat.) en druk daarna op de knop **OK**.**

Het scherm **DRPD: faxinbelpatr. (DRPD: Fax ring pat.)** wordt weergegeven.

8. Selecteer het belpatroon dat uw telefoonmaatschappij heeft toegewezen aan uw faxnummer, en druk vervolgens op de knop **OK.**



DRPD: Fax ring pat.
◀ *Double ring ▶

Selecteer uit **Normale bel (Normal ring)**, **Dubbele bel (Double ring)**, **Kort-kort-lang (Short-short-long)** of **Kort-lang-kort (Short-long-short)**.

»» Opmerking

- Een ***** (sterretje) op het LCD-scherm geeft de huidige instelling aan.

9. Druk op de knop **FAX om terug te keren naar het stand-byscherm van de fax.**

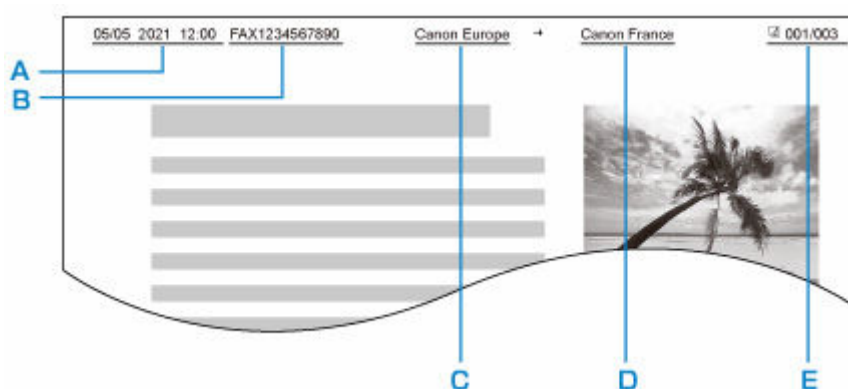
Informatie over de afzender instellen

U kunt informatie over de afzender instellen, zoals de gebruikersgegevens en datum/tijd.

- ➔ [Informatie over de afzender](#)
- ➔ [De datum en tijd instellen](#)
- ➔ [Zomertijd instellen](#)
- ➔ [Gebruikersinformatie registreren](#)

Informatie over de afzender

Als de naam en het fax-/telefoonnummer van het toestel zijn geregistreerd, worden deze samen met de datum en tijd afgedrukt als afzenderinformatie op de fax van de ontvanger.



A: Datum en tijd van verzending

B: Fax-/telefoonnummer van toestel

C: Toestelnaam

D: De naam van geregistreerde ontvangers wordt afgedrukt wanneer faxen worden verzonden.

E: Paginanummer

»»» Opmerking

- U kunt de LIJST GEBRUIKERSGEGEVENS (USER'S DATA LIST) afdrukken om de geregistreerde afzenderinformatie te controleren.
 - ➔ [Overzicht van rapporten en lijsten](#)
- Bij het verzenden van faxen in zwart-wit kunt u selecteren of de informatie over de afzender binnen of buiten het beeldgebied wordt afgedrukt.

Geef de instelling op voor **TTI-positie (TTI position)** bij **Geavanc. faxinstell. (Adv. fax settings)** onder **Faxinstellingen (Fax settings)**.

 - ➔ [Geavanc. faxinstell. \(Adv. fax settings\)](#)
- U kunt de notatie van de af te drukken datum selecteren uit drie notaties: **JJJJ/MM/DD (YYYY/MM/DD)**, **MM/DD/JJJJ (MM/DD/YYYY)** en **DD/MM/JJJJ (DD/MM/YYYY)**.

Selecteer de notatie van de af te drukken datum bij **Ind. datumweergave (Date display format)** onder **Andere appar.instell. (Other dev. settings)**.

 - ➔ [Andere appar.instell.](#)

De datum en tijd instellen

In dit gedeelte wordt de procedure beschreven voor het instellen van de datum en tijd.

1. [Controleer of de printer is ingeschakeld.](#)
2. Druk op de knop **Instellingen (Setup)**.
Het scherm **Instellingenmenu (Setup menu)** wordt weergegeven.
3. Selecteer **Apparaatinstellingen (Device settings)** en druk daarna op de knop **OK**.
4. Selecteer **Andere appar.instell. (Other dev. settings)** en druk daarna op de knop **OK**.
5. Selecteer **Instell. datum/tijd (Date/time setting)** en druk daarna op de knop **OK**.
6. Stel de datum en tijd in.

Gebruik de knop ◀▶ om de cursor onder de gewenste positie te verplaatsen en gebruik vervolgens de numerieke toetsen om de datum en tijd in te voeren.

```
Date/time setting
05/05/2021 12:00
```

Voer de tijd in een 24-uursnotatie in.

Voer alleen de laatste twee cijfers van het jaar in.

7. Druk op de knop **OK**.
8. Druk op de knop **FAX** om terug te keren naar het stand-byscherm van de fax.

Zomertijd instellen

In bepaalde landen wordt het zomertijdsysteem gebruikt. In dit systeem wordt de klok in bepaalde perioden van het jaar vooruitgezet.

U kunt deze printer zo instellen dat de tijd automatisch wordt gewijzigd. Hiervoor moet u de datum en tijd registreren waarop de zomertijd begint en eindigt.

»»» Belangrijk

- De recentste informatie voor alle landen en regio's wordt niet standaard toegepast voor **Instelling zomertijd (DST setting)**. U moet de standaardinstelling aanpassen aan de meest recente informatie voor uw land of regio.

»»» Opmerking

- Deze instelling is mogelijk niet beschikbaar, afhankelijk van het land of de regio van aankoop.

1. [Controleer of de printer is ingeschakeld.](#)

2. Druk op de knop *Instellingen (Setup)*.

Het scherm **Instellingenmenu (Setup menu)** wordt weergegeven.

3. Selecteer *Apparaatinstellingen (Device settings)* en druk daarna op de knop **OK.**

4. Selecteer *Andere appar.instell. (Other dev. settings)* en druk daarna op de knop **OK.**

5. Selecteer *Instelling zomertijd (DST setting)* en druk daarna op de knop **OK.**

6. Selecteer *AAN (ON)* en druk daarna op de knop **OK.**

Als u zomertijd wilt uitschakelen, selecteert u **UIT (OFF)**.

7. Stel de datum en tijd in wanneer de zomertijd begint.

1. Selecteer **Startdatum/tijd (Start date/time)** en druk daarna op de knop **OK**.
2. Controleer of **Maand instellen (Set month)** is geselecteerd en druk op de knop **OK**.
3. Selecteer de maand waarin de zomertijd begint en druk vervolgens op de knop **OK**.
4. Controleer of **Week instellen (Set week)** is geselecteerd en druk op de knop **OK**.
5. Selecteer de week waarin de zomertijd begint en druk vervolgens op de knop **OK**.
6. Controleer of **Dag instellen (Set day of week)** is geselecteerd en druk op de knop **OK**.
7. Selecteer de dag van de week waarin de zomertijd begint en druk vervolgens op de knop **OK**.
8. Controleer of **Tijdversch. instellen (Set shift time)** is geselecteerd en druk op de knop **OK**.
9. Gebruik de knop ◀▶ om de cursor onder de gewenste positie te verplaatsen, gebruik de numerieke toetsen om de tijd (in 24-uurs notatie) in te voeren waarop de zomertijd ingaat en druk vervolgens op de knop **OK**.

Plaats een nul voor enkele getallen.



Set shift time
06:00

8. Stel de datum en tijd in wanneer de zomertijd eindigt.

1. Selecteer met de knoppen ◀▶ de optie **Einddatum/tijd (End date/time)** en druk vervolgens op de knop **OK**.
2. Controleer of **Maand instellen (Set month)** is geselecteerd en druk op de knop **OK**.
3. Gebruik de knop ◀▶ om de maand te selecteren waarin de zomertijd eindigt en druk vervolgens op de knop **OK**.
4. Controleer of **Week instellen (Set week)** is geselecteerd en druk op de knop **OK**.
5. Gebruik de knop ◀▶ om de week te selecteren waarin de zomertijd eindigt en druk vervolgens op de knop **OK**.
6. Controleer of **Dag instellen (Set day of week)** is geselecteerd en druk op de knop **OK**.
7. Gebruik de knop ◀▶ om de dag te selecteren waarop de zomertijd eindigt en druk vervolgens op de knop **OK**.

8. Controleer of **Tijdversch. instellen (Set shift time)** is geselecteerd en druk op de knop **OK**.
9. Gebruik de knop ◀▶ om de cursor onder de gewenste positie te verplaatsen, gebruik de numerieke toetsen om de tijd (in 24-uurs notatie) in te voeren waarop de zomertijd eindigt en druk vervolgens op de knop **OK**.

Plaats een nul voor enkele getallen.



Set shift time
07:00

9. Druk op de knop **FAX** om terug te keren naar het stand-byscherm van de fax.

Gebruikersinformatie registreren

In dit gedeelte wordt de procedure beschreven voor het registreren van de gebruikersgegevens.

Opmerking

- Zorg ervoor dat u uw naam en fax-/telefoonnummer invoert bij **Toestelnr. toevoeg. (Add unit tel. number)** en **Toestelnaam toev. (Add unit name)** op het scherm **Gebruikersinst. fax (Fax user settings)** voordat u een fax verzendt (alleen VS).

1. [Controleer of de printer is ingeschakeld.](#)

2. Druk op de knop **Instellingen (Setup)**.

Het scherm **Instellingenmenu (Setup menu)** wordt weergegeven.

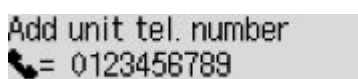
3. Selecteer **Faxinstellingen (Fax settings)** en druk daarna op de knop **OK**.

4. Selecteer **Gebruikersinst. fax (Fax user settings)** en druk daarna op de knop **OK**.

5. Geef het fax- of telefoonnummer van het toestel op.

1. Controleer of **Toestelnr. toevoeg. (Add unit tel. number)** is geselecteerd en druk op de knop **OK**.

2. Voer het fax-/telefoonnummer van het toestel in met de numerieke toetsen.



Add unit tel. number
☎ = 0123456789_

3. Druk op de knop **OK**.

Opmerking

- U kunt het fax-/telefoonnummer invoeren (maximaal 20 cijfers, inclusief spaties).
- Voor meer informatie over het invoeren of verwijderen van tekens:
 - ➔ [Cijfers, letters en symbolen invoeren](#)

6. Geef de naam van het toestel op.

1. Controleer of **Toestelnaam toev. (Add unit name)** is geselecteerd en druk op de knop **OK**.
2. Gebruik de numerieke toetsen om de toestelnaam in te voeren.



Add unit name :a
Canon Europe_

3. Druk op de knop **OK**.

»» Opmerking

- U kunt maximaal 24 tekens inclusief spaties opgeven voor de naam.
- Voor meer informatie over het invoeren of verwijderen van tekens:
➔ [Cijfers, letters en symbolen invoeren](#)

7. Druk op de knop **FAX** om terug te keren naar het stand-byscherm van de fax.

Ontvangers registreren

- **Ontvangers registreren met het bedieningspaneel van de printer**
- **Ontvangers registreren met het hulpprogramma Snelkiezen2 (Windows)**
- **Ontvangers registreren met het hulpprogramma Snelkiezen2 (macOS)**

Ontvangers registreren met het bedieningspaneel van de printer

Als u ontvangers van tevoren in het telefoonboek van de printer registreert, kunt u heel eenvoudig fax-/telefoonnummers kiezen.

De volgende methoden voor registreren zijn beschikbaar:

- **Ontvanger registreren**

Als u het fax-/telefoonnummer en de naam van de ontvanger in het telefoonboek registreert, kunt u een fax verzenden door een geregisteerde ontvanger in het telefoonboek van de printer te selecteren.

➔ [Het fax-/telefoonnummer van ontvangers registreren](#)

- **Groeps kiesnummer registreren**

U kunt twee of meer ontvangers die van tevoren zijn geregistreerd in een groep combineren. U kunt hetzelfde document dan naar alle geregisteerde ontvangers in de groep verzenden.

➔ [Ontvangers registreren bij Groeps kiezen](#)

U kunt maximaal 20 ontvangers (zowel afzonderlijke ontvangers als groeps kiesnummers).

»»» **Opmerking**

- Zie [Geregisteerde gegevens wijzigen](#) voor het wijzigen van gegevens die voor ontvangers of groeps kiezen zijn geregistreerd.
- Zie [Geregisteerde gegevens verwijderen](#) voor het verwijderen van gegevens die voor ontvangers of groeps kiezen zijn geregistreerd.
- Zie [Een lijst met geregisteerde nummers afdrukken](#) voor meer informatie over het afdrukken van een lijst met geregisteerde fax-/telefoonnummers van ontvangers.
- U kunt gegevens van ontvangers of snel kiesnummers die zijn geregistreerd registreren, wijzigen of verwijderen met het Hulpprogramma Snel kiezen op de computer.
 - Voor Windows:
 - ➔ [Ontvangers registreren met het hulpprogramma Snel kiezen2 \(Windows\)](#)
 - Voor macOS:
 - ➔ [Ontvangers registreren met het hulpprogramma Snel kiezen2 \(macOS\)](#)

Het fax-/telefoonnummer van ontvangers registreren

Voordat u het telefoonboek van de printer kunt gebruiken, moet u fax-/telefoonnummers van ontvangers registreren. Volg de onderstaande procedure om de fax-/telefoonnummers van de ontvangers te registreren.

1. [Controleer of de printer is ingeschakeld.](#)

2. Druk op de knop **FAX**.

Het stand-byscherm voor faxen wordt weergegeven.

3. Druk op de knop **Menu/Draadloos verbinden (Menu/Wireless connect)**.

Het scherm **Menu FAX (Fax menu)** wordt weergegeven.

4. Selecteer **Telefoonboek (Directory)** en druk daarna op de knop **OK**.

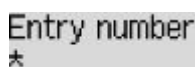
5. Selecteer **Tel.boekverm. toev. (Add directory entry)** en druk daarna op de knop **OK**.

»»» **Opmerking**

- U kunt **Tel.boekverm. toev. (Add directory entry)** bij **Telef.nr. toevoegen (Add tel. number)** in **Faxinstellingen (Fax settings)** selecteren nadat u op de knop **Instellingen (Setup)** hebt gedrukt.

6. Selecteer **Ontvanger (Recipient)** en druk daarna op de knop **OK**.

Het scherm voor het selecteren van een ID-nummer wordt weergegeven.



Entry number
*

7. Gebruik de knop ◀▶ of de numerieke toetsen om een niet-geregistreerd ID-nummer te selecteren en druk vervolgens op de knop **OK**.

»»» **Opmerking**


- Als u de ontvanger al hebt geregistreerd, wordt het fax-/telefoonnummer weergegeven naast het ID-nummer. Als u het groepsnummers al hebt geregistreerd, wordt **(Niet beschikb.) ((Not available))** weergegeven.

8. Selecteer een registratiemethode en druk daarna op de knop **OK**.

9. Registreer het fax-/telefoonnummer van de ontvanger.

- **Via uitgaand log (From outgoing log)** is geselecteerd als registratiemethode:

Het scherm om het fax-/telefoonnummer te selecteren in de uitgaande oproepenlogboeken, wordt weergegeven.



Outgoing call log
☎ = 0567891234

1. Selecteer een fax-/telefoonnummer en druk op de knop **OK**.

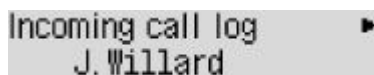
Het fax-/telefoonnummer dat is geselecteerd in de uitgaande oproepenlogboeken wordt weergegeven.

2. Controleer het fax-/telefoonnummer en druk op de knop **OK**.

Het fax-/telefoonnummer wordt geregistreerd op de printer en het scherm voor het invoeren van de naam van de ontvanger wordt weergegeven.

- **Via inkomend log (From incoming log)** is geselecteerd als registratiemethode:

Het scherm om het fax-/telefoonnummer of de naam te selecteren in de ontvangen oproepenlogboeken, wordt weergegeven.



1. Selecteer een fax-/telefoonnummer of een naam en druk op de knop **OK**.

Het fax-/telefoonnummer dat is geselecteerd in de ontvangen oproepenlogboeken wordt weergegeven.

2. Controleer het fax-/telefoonnummer en druk op de knop **OK**.

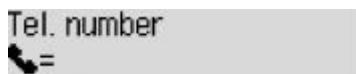
Het fax-/telefoonnummer wordt geregistreerd op de printer en het scherm voor het invoeren van de naam van de ontvanger wordt weergegeven.

»» Opmerking

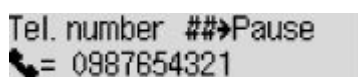
- Deze registratiemethode is mogelijk niet beschikbaar, afhankelijk van het land of de regio van aankoop.

- **Direct invoeren (Enter directly)** is geselecteerd als registratiemethode:

Het scherm voor het invoeren van het fax-/telefoonnummer wordt weergegeven.



1. Voer met de numerieke toetsen het fax-/telefoonnummer in dat u wilt registreren.



2. Druk op de knop **OK**.

Het fax-/telefoonnummer wordt geregistreerd op de printer en het scherm voor het invoeren van de naam van de ontvanger wordt weergegeven.

»» Opmerking

- U kunt voor het fax-/telefoonnummer maximaal 60 tekens (40 tekens in de VS, Canada, Korea en sommige regio's van Latijns-Amerika) inclusief spaties invoeren.
 - ➔ [Cijfers, letters en symbolen invoeren](#)
- Druk tweemaal op de knop **#** om een pauze in te voeren.
- Als **Type telefoonlijn (Telephone line type)** in **Gebruikersinst. fax (Fax user settings)** onder **Faxinstellingen (Fax settings)** is ingesteld op **Pulskiezen (Rotary pulse)**, kunt u een toon (T) invoeren door te drukken op de knop **Toon (Tone)**.

10. Gebruik de numerieke toetsen om de naam van de ontvanger op te geven.

Add/edit name :a
L. George

Als u bij **Via inkomend log (From incoming log)** in stap 9 een naam selecteert, kan deze al zijn ingevoerd. Als u de naam niet wijzigt, gaat u naar stap 11.

»»» Opmerking

- U kunt maximaal 16 tekens inclusief spaties opgeven voor de naam.
➔ [Cijfers, letters en symbolen invoeren](#)

11. Druk op de knop **OK** om het registreren te voltooien.

»»» Opmerking

- Als u het nummer en de naam van een andere ontvanger wilt registreren, selecteert u een niet-geregistreerd ID-nummer. De procedure is vervolgens hetzelfde.
- Druk op de knop **FAX** om terug te keren naar het stand-byscherm van de fax.
- U kunt de nummers en namen van ontvangers die u hebt geregistreerd controleren door de LIJST MET TEL.NRS. ONTVANGERS (RECIPIENT TELEPHONE NUMBER LIST) af te drukken.
➔ [Een lijst met geregistreerde nummers afdrukken](#)

Ontvangers registreren bij Groepskiezen

Als u twee of meer geregistreerde ontvangers registreert als groeps kiesnummer, kunt u hetzelfde document verzenden aan alle ontvangers die voor het groeps kiesnummer zijn geregistreerd.

1. [Controleer of de printer is ingeschakeld.](#)

2. Druk op de knop **FAX**.

Het stand-byscherm voor faxen wordt weergegeven.

3. Druk op de knop **Menu/Draadloos verbinden (Menu/Wireless connect)**.

Het scherm **Menu FAX (Fax menu)** wordt weergegeven.

4. Selecteer **Telefoonboek (Directory)** en druk daarna op de knop **OK**.

5. Selecteer **Tel.boekverm. toev. (Add directory entry)** en druk daarna op de knop **OK**.

»»» **Opmerking**

- U kunt **Tel.boekverm. toev. (Add directory entry)** bij **Telef.nr. toevoegen (Add tel. number)** in **Faxinstellingen (Fax settings)** selecteren nadat u op de knop **Instellingen (Setup)** hebt gedrukt.

6. Selecteer **Groepskeuze (Group dial)** en druk daarna op de knop **OK**.

Het scherm voor het selecteren van een ID-nummer wordt weergegeven.



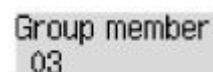
Add group entry
*

7. Gebruik de knop ◀▶ of de numerieke toetsen om een niet-geregistreerd ID-nummer te selecteren en druk vervolgens op de knop **OK**.

»»» **Opmerking**

- Als u de ontvanger al hebt geregistreerd, wordt **(Niet beschikb.) ((Not available))** naast het ID-nummer weergegeven. Als u het groeps kiezen al hebt geregistreerd, wordt de geregistreerde groepsnaam weergegeven.

Het scherm **Groeps lid (Group member)** wordt weergegeven.



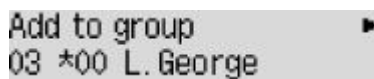
Group member
03

8. Registreer de geregistreerde ontvanger als een lid van het groeps kiesnummer.

1. Druk op de knop **Menu/Draadloos verbinden (Menu/Wireless connect)**.
2. Kies een ontvanger om deze als lid te registreren.

U kunt een ontvanger op twee manieren kiezen. U schakelt tussen de methoden door te drukken op de knop **#**.

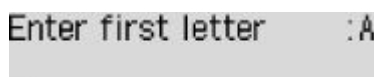
- Als **Toevoegen aan groep (Add to group)** wordt weergegeven op het LCD-scherm:



Add to group
03 *00 L. George

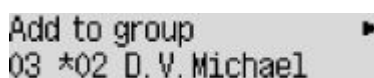
Gebruik de knop **◀▶** om het ID-nummer te selecteren van de ontvanger die u bij het groeps kiesnummer wilt registreren.

- Als **Geef 1e letter op (Enter first letter)** wordt weergegeven op het LCD-scherm:



Enter first letter :A

Als u met de numerieke toetsen de eerste letter invoert van de naam van de ontvanger die u zoekt, worden de geregistreerde ontvangers in alfabetische volgorde weergegeven.

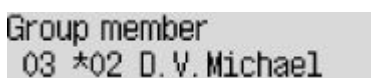


Add to group
03 *02 D. V. Michael

Gebruik de knop **◀▶** om het ID-nummer te selecteren van de ontvanger die u bij het groeps kiesnummer wilt registreren.

3. Druk op de knop **OK**.

De geselecteerde ontvanger wordt geregistreerd als lid van het groeps kiesnummer.



Group member
03 *02 D. V. Michael

4. Druk op de knop **Menu/Draadloos verbinden (Menu/Wireless connect)** om het scherm weer te geven waarin u een ID-nummer kunt selecteren en voeg vervolgens nog een lid toe.

Herhaal deze stap als u de andere ontvanger wilt toevoegen aan hetzelfde groeps kiesnummer.

▶▶▶ **Opmerking**

- U kunt het ID-nummer en de naam van de ontvanger die voor het groeps kiesnummer zijn geregistreerd, controleren met de knop **◀▶**.

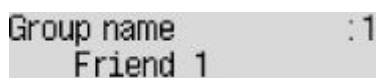
9. Druk op de knop **OK** nadat u het nummer hebt geregistreerd dat u voor het groeps kiesnummer wilt registreren.

Het scherm voor het invoeren van de groepsnaam wordt weergegeven.



Group name :a

10. Gebruik de numerieke toetsen om de groepsnaam in te voeren.



Group name :1
Friend 1_

▶▶▶ **Opmerking**

- U kunt maximaal 16 tekens inclusief spaties opgeven voor de naam.

➔ [Cijfers, letters en symbolen invoeren](#)

11. Druk op de knop **OK** om het registreren te voltooien.

»»» **Opmerking**

- Als u nog een groep wilt registreren, selecteert u een niet-geregistreerd ID-nummer. De procedure is vervolgens hetzelfde.
- Druk op de knop **FAX** om terug te keren naar het stand-byscherm van de fax.
- U kunt de ontvangers die u hebt geregistreerd voor het groeps kiesnummer controleren door de LIJST MET TELEFOONNRS. VOOR GROEPSKEUZE (GROUP DIAL TELEPHONE NO. LIST) af te drukken.

➔ [Een lijst met geregistreerde nummers afdrukken](#)

Geregistreerde gegevens wijzigen

Ga als volgt te werk om de geregistreerde gegevens voor ontvangers en groepsnummers te wijzigen.

1. [Controleer of de printer is ingeschakeld.](#)
2. Druk op de knop **FAX**.
Het stand-byscherm voor faxen wordt weergegeven.
3. Druk op de knop **Menu/Draadloos verbinden (Menu/Wireless connect)**.
Het scherm **Menu FAX (Fax menu)** wordt weergegeven.
4. Selecteer **Telefoonboek (Directory)** en druk daarna op de knop **OK**.
5. Selecteer **Tel.boekverm. toev. (Add directory entry)** en druk daarna op de knop **OK**.

»»» Opmerking

- U kunt **Tel.boekverm. toev. (Add directory entry)** bij **Telef.nr. toevoegen (Add tel. number)** in **Faxinstellingen (Fax settings)** selecteren nadat u op de knop **Instellingen (Setup)** hebt gedrukt.

6. Wijzig de geregistreerde gegevens.
 - De gegevens van de ontvanger wijzigen:
 1. Selecteer **Ontvanger (Recipient)** en druk daarna op de knop **OK**.
 2. Gebruik de knop ◀▶ of de numerieke toetsen om het ID-nummer van een ontvanger te selecteren en druk vervolgens op de knop **OK**.
 3. Selecteer **Bewerken (Edit)** en druk daarna op de knop **OK**.
Het scherm voor het selecteren van een registratiemethode wordt ook weergegeven wanneer u de ontvanger registreert.
 4. Selecteer een registratiemethode en druk daarna op de knop **OK**.
 5. Wijzig het fax-/telefoonnummer van de ontvanger.
 - **Via uitgaand log (From outgoing log)** is geselecteerd als registratiemethode:
Het scherm om het fax-/telefoonnummer te selecteren in de uitgaande oproepenlogboeken, wordt weergegeven. Als u de knop ◀▶ gebruikt om een fax-/telefoonnummer te selecteren en daarna op **OK** drukt, wordt het bewerkingscherm weergegeven. Wijzig het fax-/telefoonnummer van de ontvanger en druk op de knop **OK**.
 - **Via inkomend log (From incoming log)** is geselecteerd als registratiemethode:
Het scherm om het fax-/telefoonnummer of de naam te selecteren in de ontvangen oproepenlogboeken, wordt weergegeven. Als u de knop ◀▶ gebruikt om een fax-/telefoonnummer of een naam te selecteren en daarna op **OK** drukt, wordt het bewerkingscherm weergegeven. Wijzig het fax-/telefoonnummer van de ontvanger en druk op de knop **OK**.


»»» Opmerking

- Deze registratiemethode is mogelijk niet beschikbaar, afhankelijk van het land of de regio van aankoop.

- **Direct invoeren (Enter directly)** is geselecteerd als registratiemethode:

Het bewerkingsscherm wordt weergegeven. Wijzig het fax-/telefoonnummer van de ontvanger en druk op de knop **OK**.

»»» Opmerking

- U kunt voor het fax-/telefoonnummer maximaal 60 tekens (40 tekens in de VS, Canada, Korea en sommige regio's van Latijns-Amerika) inclusief spaties invoeren.
➔ [Cijfers, letters en symbolen invoeren](#)
- Druk tweemaal op de knop  om een pauze in te voeren.
- Als **Type telefoonlijn (Telephone line type)** in **Gebruikersinst. fax (Fax user settings)** onder **Faxinstellingen (Fax settings)** is ingesteld op **Pulskiezen (Rotary pulse)**, kunt u een toon (T) invoeren door te drukken op de knop **Toon (Tone)**.


6. Wijzig de naam van de ontvanger en druk op de knop **OK**.

»»» Opmerking

- U kunt maximaal 16 tekens inclusief spaties opgeven voor de naam.

➔ [Cijfers, letters en symbolen invoeren](#)

- Een groeps kiesnummer wijzigen:

1. Selecteer **Groepskeuze (Group dial)** en druk daarna op de knop **OK**.
2. Gebruik de knop  of de numerieke toetsen om het ID-nummer te selecteren van het groeps kiesnummer dat u wilt wijzigen en druk vervolgens op de knop **OK**.
3. Selecteer **Bewerken (Edit)** en druk daarna op de knop **OK**.
4. Bewerk het lid voor groepskiezen.

Als u een lid wilt toevoegen, drukt u op de knop **Menu/Draadloos verbinden (Menu/Wireless connect)** om het scherm voor het selecteren van een ID-nummer weer te geven en voegt u vervolgens nog een lid toe.

Als u een lid wilt verwijderen, selecteert u het lid dat u wilt verwijderen en drukt u vervolgens op de knop **Toon (Tone)**.

5. Wijzig de groepsnaam en druk op de knop **OK**.

»»» Opmerking

- U kunt maximaal 16 tekens inclusief spaties opgeven voor de naam.

➔ [Cijfers, letters en symbolen invoeren](#)

»» Opmerking

- Druk op de knop **FAX** om terug te keren naar het stand-byscherm van de fax.

Geregistreerde gegevens verwijderen

Ga als volgt te werk om de geregistreerde gegevens voor ontvangers en groeps kiesnummers te verwijderen.

1. [Controleer of de printer is ingeschakeld.](#)

2. Druk op de knop **FAX**.

Het stand-byscherm voor faxen wordt weergegeven.

3. Druk op de knop **Menu/Draadloos verbinden (Menu/Wireless connect)**.

Het scherm **Menu FAX (Fax menu)** wordt weergegeven.

4. Selecteer **Telefoonboek (Directory)** en druk daarna op de knop **OK**.

5. Selecteer **Tel.boekverm. toev. (Add directory entry)** en druk daarna op de knop **OK**.

»»» Opmerking

- U kunt **Tel.boekverm. toev. (Add directory entry)** bij **Telef.nr. toevoegen (Add tel. number)** in **Faxinstellingen (Fax settings)** selecteren nadat u op de knop **Instellingen (Setup)** hebt gedrukt.

6. Verwijder de geregistreerde gegevens.

- De gegevens van de ontvanger verwijderen:
 1. Selecteer **Ontvanger (Recipient)** en druk daarna op de knop **OK**.
 2. Gebruik de knop ◀▶ of de numerieke toetsen om het ID-nummer van een ontvanger te selecteren en druk vervolgens op de knop **OK**.
 3. Selecteer **Verwijderen (Delete)** en druk daarna op de knop **OK**.
 4. Selecteer **Ja (Yes)** en druk daarna op de knop **OK**.
- Een groeps kiesnummer verwijderen:
 1. Selecteer **Groepskeuze (Group dial)** en druk daarna op de knop **OK**.
 2. Gebruik de knop ◀▶ of de numerieke toetsen om het ID-nummer te selecteren van het groeps kiesnummer dat u wilt verwijderen en druk vervolgens op de knop **OK**.
 3. Selecteer **Verwijderen (Delete)** en druk daarna op de knop **OK**.
 4. Selecteer **Ja (Yes)** en druk daarna op de knop **OK**.

»»» Opmerking

- Druk op de knop **FAX** om terug te keren naar het stand-byscherm van de fax.

Een lijst met geregistreerde nummers afdrukken

U kunt een lijst met fax-/telefoonnummers afdrukken en deze lijst bij de printer bewaren als hulpmiddel bij het kiezen.

1. [Controleer of de printer is ingeschakeld.](#)

2. [Plaats papier.](#)

3. Druk op de knop **FAX**.

Het stand-byscherm voor faxen wordt weergegeven.

4. Druk op de knop **Menu/Draadloos verbinden (Menu/Wireless connect)**.

Het scherm **Menu FAX (Fax menu)** wordt weergegeven.

5. Selecteer **Rapport/lijs afdr. (Print reports/lists)** en druk daarna op de knop **OK**.

6. Selecteer **Telefoonboeklijst (Directory list)** en druk daarna op de knop **OK**.

7. Selecteer een item om af te drukken en druk daarna op de knop **OK**.

- Als u **Ontvanger (Recipient)** hebt geselecteerd:

Het bevestigingsscherm waarop u kunt aangeven of u de lijst alfabetisch op naam wilt afdrukken, wordt weergegeven.

Als u **Ja (Yes)** selecteert en op de knop **OK** drukt, wordt de LIJST MET TEL.NRS. ONTVANGERS (RECIPIENT TELEPHONE NUMBER LIST) afgedrukt in alfabetische volgorde.

Als u **Nee (No)** selecteert en op de knop **OK** drukt, wordt de LIJST MET TEL.NRS. ONTVANGERS (RECIPIENT TELEPHONE NUMBER LIST) afgedrukt in de volgorde van de ID-nummers.

- Als u **Groepskeuze (Group dial)** heeft geselecteerd:

De LIJST MET TELEFOONNRS. VOOR GROEPSKEUZE (GROUP DIAL TELEPHONE NO. LIST) wordt afgedrukt.

Ontvangers registreren met het hulpprogramma Snelkiezen2 (Windows)

Informatie over het hulpprogramma Snelkiezen2

Met het hulpprogramma Snelkiezen2 kunt u het telefoonboek dat op de printer is geregistreerd, doorsturen naar een computer en op de computer registreren/wijzigen. Daarnaast kunt u het telefoonboek dat op de computer is bewerkt, op de printer registreren. U kunt ze ook als back-up opslaan op de computer.

Uit veiligheidsoverwegingen wordt het aanbevolen een back-up van de geregistreerde gegevens op de computer te maken met het hulpprogramma Snelkiezen2.

- ➔ [Het hulpprogramma Snelkiezen2 starten](#)
- ➔ [Dialoogvenster Hulpprogramma Snelkiezen2](#)
- ➔ [Het op de printer geregistreerde telefoonboek opslaan op de computer](#)
- ➔ [Fax-/telefoonnummers registreren met het hulpprogramma Snelkiezen2](#)
- ➔ [Fax-/telefoonnummers wijzigen met het hulpprogramma Snelkiezen2](#)
- ➔ [Fax-/telefoonnummers verwijderen met het hulpprogramma Snelkiezen2](#)
- ➔ [Gegevens over de afzender wijzigen met het hulpprogramma Snelkiezen2](#)
- ➔ [Geweigerde nummers registreren/wijzigen met het hulpprogramma Snelkiezen2](#)
- ➔ [Het op de computer opgeslagen telefoonboek registreren op de printer](#)

Het hulpprogramma Snelkiezen2 starten

»»» Belangrijk

- Controleer voordat u het hulpprogramma Snelkiezen2 start of de printer correct is verbonden met de computer.
- Er mogen geen kabels worden aangesloten of losgekoppeld terwijl de printer in gebruik is of wanneer de computer in de slaapstand of stand-by staat.
- Als de printer compatibel is met een LAN-verbinding, controleert u of de printer met de computer is verbonden via een LAN-verbinding, zodat het hulpprogramma Snelkiezen2 via de LAN-verbinding kan worden gebruikt.
- Het invoerscherm voor het wachtwoord kan worden weergegeven tijdens het starten of het gebruik. Als dit wordt weergegeven, voert u het beheerderswachtwoord in en klikt u op **OK**. Als u het beheerderswachtwoord niet weet, neemt u contact op met de beheerder van de printer.

Volg de onderstaande procedure als u het hulpprogramma Snelkiezen2 wilt starten.

1. Zorg dat de printer is ingeschakeld.

2. Start het hulpprogramma Snelkiezen2.

- Klik in Windows 10 op de **Start**-knop en selecteer **alle apps (All apps)**, **Canon Utilities** en vervolgens **hulpprogramma Snelkiezen2**.
- In Windows 8.1 of Windows 8 selecteert u **Hulpprogramma Snelkiezen2 (Speed Dial Utility2)** op het **Start**scherm om het hulpprogramma Snelkiezen2 te starten. Als **hulpprogramma Snelkiezen2** niet in het **Start**-scherm wordt weergegeven, selecteert u de charm **Zoeken** (Search) en zoekt u naar "hulpprogramma Snelkiezen2".
- In Windows 7 of Windows Vista klikt u op **Start** en selecteert u **Alle programma's (All programs)**, **Canon Utilities**, **Hulpprogramma Snelkiezen2 (Speed Dial Utility2)** en vervolgens **Hulpprogramma Snelkiezen2 (Speed Dial Utility2)**.

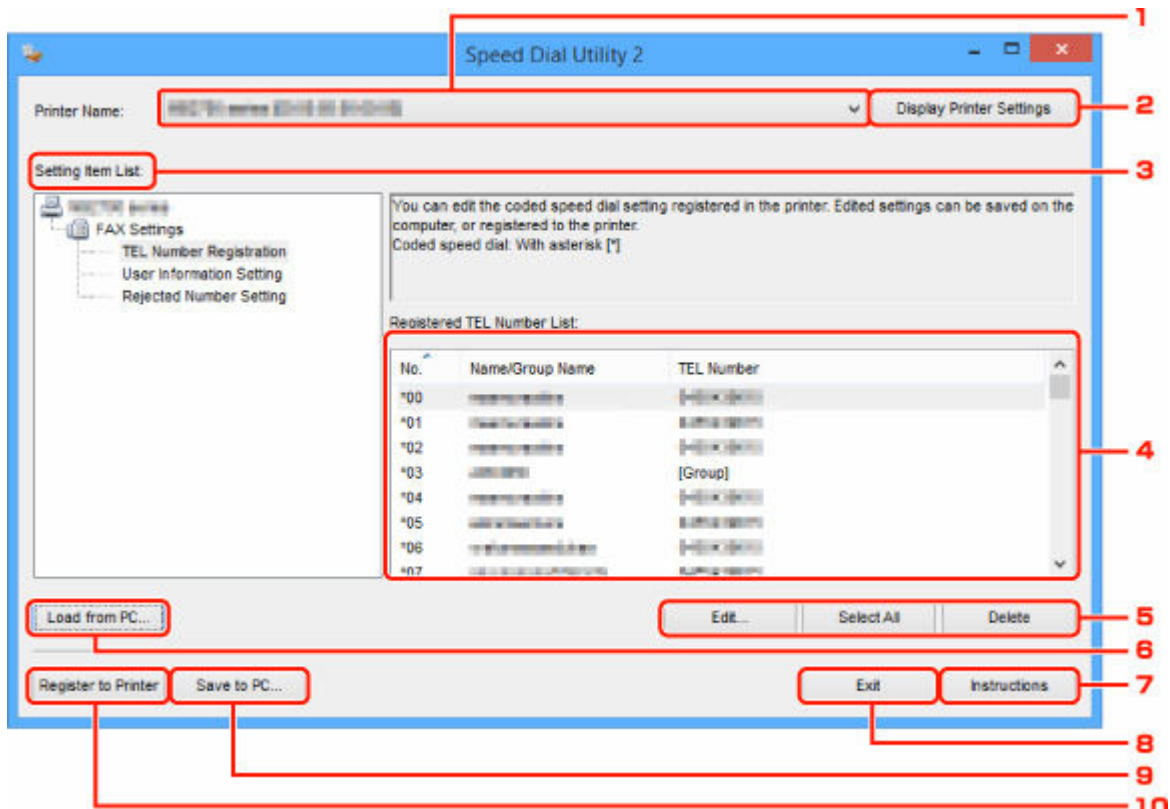
Het hulpprogramma Snelkiezen2 wordt gestart.

»»» Opmerking

- U kunt het hulpprogramma Snelkiezen2 ook starten vanuit Quick Utility Toolbox.

Dialogvenster Hulpprogramma Snelkiezen2

Het dialogvenster **Hulpprogramma Snelkiezen2 (Speed Dial Utility2)** bevat de volgende items.



1. Printernaam: (Printer Name:)

Hier selecteert u de printer waarvoor u het telefoonboek wilt bewerken met het hulpprogramma Snelkiezen2.

Achter de printernaam wordt het MAC-adres van de printer weergegeven.

»»» Opmerking

- Als u het MAC-adres van de printer wilt controleren, raadpleegt u 'Netwerkgegevens controleren' voor uw model via de startpagina van de Online handleiding.
- Voor printers die zowel een draadloze LAN-verbinding als een bedrade LAN-verbinding ondersteunen, wordt het MAC-adres van de bedrade LAN-verbinding weergegeven, ongeacht de verbindingmethode.

2. Afdrukinstellingen weergeven (Display Printer Settings)

Hiermee laadt u het telefoonboek dat is geregistreerd op de printer die is geselecteerd bij **Printernaam: (Printer Name:)** in het hulpprogramma Snelkiezen2.

3. Lijst met instellingsitems: (Setting Item List:)

Hier selecteert u het instellingsitem dat u wilt bewerken. Kies **Registratie telefoonnummer (TEL Number Registration)**, **Gebruikersgegevens instellen (User Information Setting)** of **Geweigerde nummers instellen (Rejected Number Setting)**.

4. Lijst met geregistreerde gegevens

Hier worden de geregistreerde gegevens weergegeven die zijn geselecteerd bij **Lijst met instellingsitems: (Setting Item List):**.

»» Opmerking

- U kunt de weergavevolgorde sorteren door op de itemnaam te klikken.

5. Bewerken... (Edit...)/Alles selecteren (Select All)/Verwijderen (Delete)

Hiermee bewerkt u het item dat is geselecteerd onder **Lijst met instellingsitems: (Setting Item List):**, verwijdert u het item of selecteert u alle items.

Als meerdere items zijn geselecteerd in de lijst met geregistreerde gegevens, kunt u de knop **Bewerken... (Edit...)** niet gebruiken.

6. Laden van pc... (Load from PC...)

Hiermee geeft u het telefoonboek weer dat op de computer is opgeslagen.

7. Instructies (Instructions)

Hiermee geeft u deze handleiding weer.

8. Afsluiten (Exit)

Hiermee sluit u het hulpprogramma Snelkiezen2 af. Gegevens die zijn geregistreerd of bewerkt met het hulpprogramma Snelkiezen2 worden niet op de computer opgeslagen en ook niet op de printer geregistreerd.

9. Opslaan op pc... (Save to PC...)

Hiermee slaat u het telefoonboek dat u hebt bewerkt met het hulpprogramma Snelkiezen2 op de computer op.

10. Registr. in printer (Register to Printer)

Hiermee registreert u het telefoonboek dat u hebt bewerkt met het hulpprogramma Snelkiezen2 op de printer.

Het op de printer geregistreerde telefoonboek opslaan op de computer

Volg de onderstaande procedure als u het telefoonboek (dat de naam en het fax-/telefoonnummer van de ontvangers, groepsnummers, de naam en het fax-/telefoonnummer van de gebruiker en geweigerde nummers bevat) dat op de printer is geregistreerd, wilt opslaan op de computer.

1. [Start het hulpprogramma Snelkiezen2.](#)
2. Selecteer een printer in de keuzelijst **Printernaam: (Printer Name:)** en klik op **Afdrukinstellingen weergeven (Display Printer Settings)**.
3. Klik op **Opslaan op pc... (Save to PC...)**.
4. Voer de bestandsnaam in op het weergegeven scherm en klik op **Opslaan (Save)**.

»»» Opmerking

- De gegevens van het telefoonboek (RSD-bestand, *.rsd) kunnen in andere printers worden geïmporteerd.
 - ➔ [Het op de computer opgeslagen telefoonboek registreren op de printer](#)

Fax-/telefoonnummers registreren met het hulpprogramma Snelkiezen2

Volg de onderstaande procedure als u fax-/telefoonnummers wilt registreren.

»» Opmerking

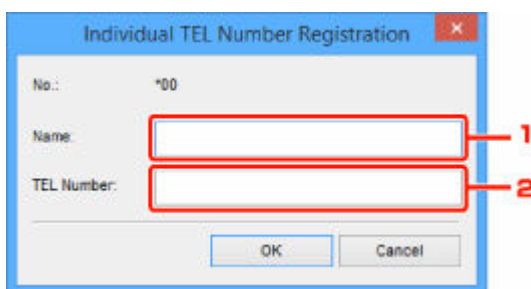
Voordat u fax-/telefoonnummers registreert met het hulpprogramma Snelkiezen2, moet u controleren of er geen faxbewerkingen worden uitgevoerd.

1. [Start het hulpprogramma Snelkiezen2.](#)
2. Selecteer een printer in de keuzelijst **Printernaam: (Printer Name:)** en klik op **Afdrukinstellingen weergeven (Display Printer Settings)**.
3. Klik bij **Lijst met instellingsitems: (Setting Item List:)** op **Registratie telefoonnummer (TEL Number Registration)**.

De lijst met geregistreerde fax-/telefoonnummers wordt weergegeven.

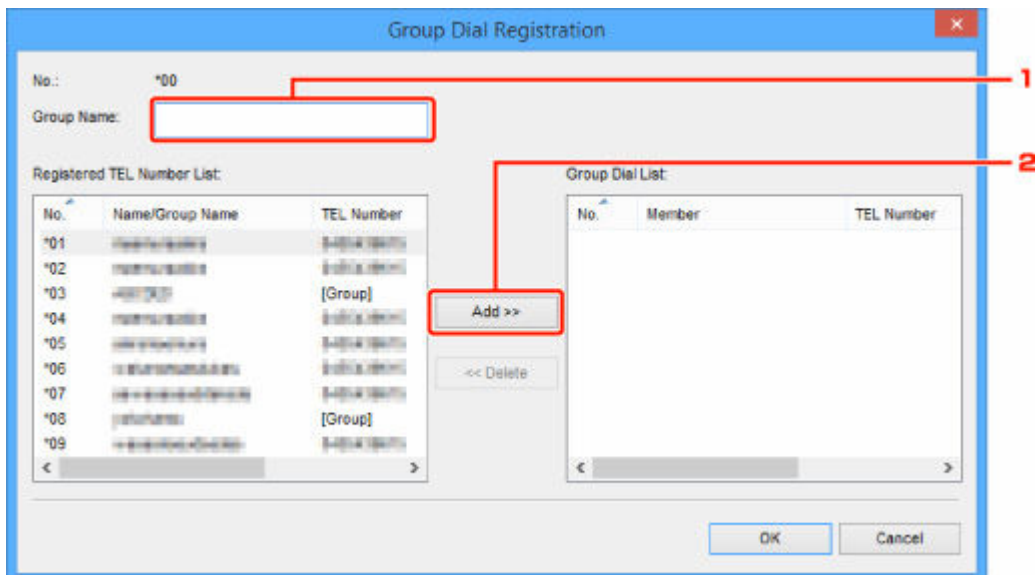
4. Selecteer een ongebruikt nummer in de lijst en klik op **Bewerken... (Edit...)**.
Het dialoogvenster **Individueel of groeps kiesnummer selecteren (Individual or Group Selection)** wordt weergegeven.
5. Klik op **Individueel telefoonnummer registreren (Register individual TEL number)** of **Groeps kiesnummer registreren (Register group dial)** en klik daarna op **Volgende... (Next...)**.

- Als **Individueel telefoonnummer registreren (Register individual TEL number)** is geselecteerd:



1. Geef een naam op.
2. Geef een fax- of telefoonnummer op.

- Als **Groeps kiesnummer registreren (Register group dial)** is geselecteerd:



1. Geef de groepsnaam op.
2. Selecteer het nummer dat u aan de groepskeuze wilt toevoegen en klik op **Toevoegen >>** (**Add >>**).

▶▶▶ Opmerking

- U kunt alleen nummers toevoegen die al zijn geregistreerd.

6. Klik op **OK**.

Herhaal stap 4 tot en met 6 als u nog meer fax-/telefoonnummers of groeps kiesnummers wilt registreren.

- De geregistreerde gegevens op de computer opslaan:
 1. Klik op **Opslaan op pc... (Save to PC...)**.
 2. Voer de bestandsnaam in op het weergegeven scherm en klik op **Opslaan (Save)**.
- De geregistreerde gegevens op de printer registreren:
 1. Klik op **Registr. in printer (Register to Printer)**.
 2. Wanneer een bericht wordt weergegeven, controleert u dit en klikt u op **OK**.

De gegevens zijn geregistreerd op de printer.

Fax-/telefoonnummers wijzigen met het hulpprogramma Snelkiezen2

Volg de onderstaande procedure als u fax-/telefoonnummers wilt wijzigen.

»» Opmerking

- Voordat u fax-/telefoonnummers wijzigt met het hulpprogramma Snelkiezen2, moet u controleren of er geen faxbewerkingen worden uitgevoerd.

1. [Start het hulpprogramma Snelkiezen2.](#)

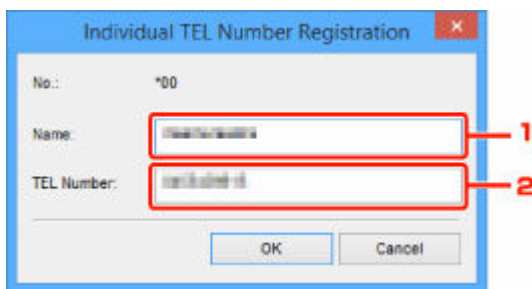
2. Selecteer een printer in de keuzelijst **Printernaam: (Printer Name:)** en klik op **Afdrukinstellingen weergeven (Display Printer Settings)**.

3. Klik bij **Lijst met instellingsitems: (Setting Item List:)** op **Registratie telefoonnummer (TEL Number Registration)**.

De lijst met geregistreerde fax-/telefoonnummers wordt weergegeven.

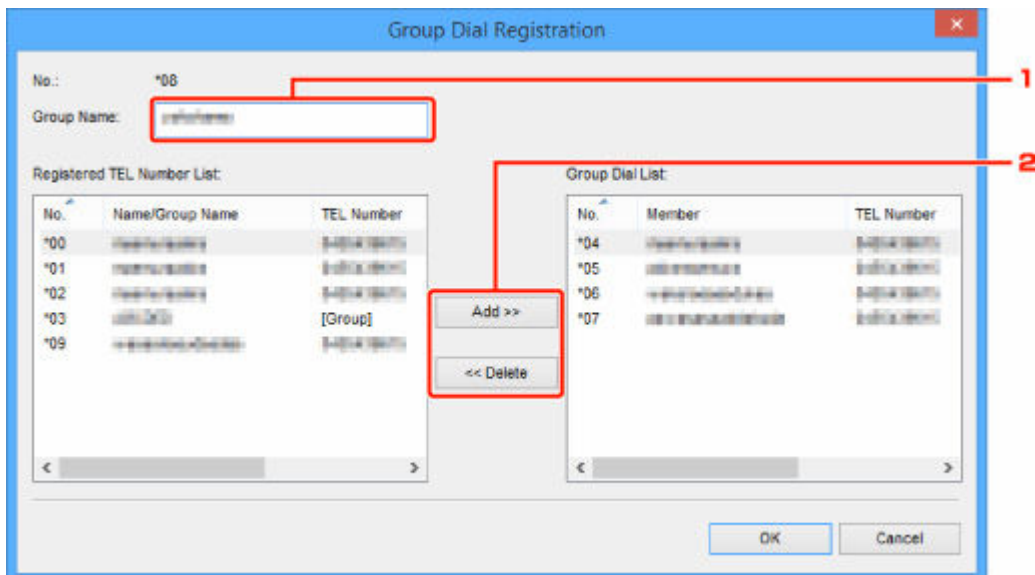
4. Selecteer in de lijst het nummer dat u wilt wijzigen en klik op **Bewerken... (Edit...)**.

- Als een individueel fax-/telefoonnummer is geselecteerd:



1. Geef een nieuwe naam op.
2. Geef een nieuw fax- of telefoonnummer op.

- Als een groeps kiesnummer is geselecteerd:



1. Geef een nieuwe groepsnaam op.
2. Voeg een nummer toe aan de groepskeuze of verwijder een nummer.

Een nummer toevoegen:

Selecteer het nummer dat u aan de groepskeuze wilt toevoegen en klik op **Toevoegen >> (Add >>)**.

Een nummer verwijderen:

Selecteer het nummer dat u uit de groepskeuze wilt verwijderen en klik op **<< Verwijderen (<< Delete)**.

5. Klik op OK.

Herhaal stap 4 en 5 als u nog meer fax-/telefoonnummers of groeps kiesnummers wilt wijzigen.

- De bewerkte gegevens op de computer opslaan:
 1. Klik op **Opslaan op pc... (Save to PC...)**.
 2. Voer de bestandsnaam in op het weergegeven scherm en klik op **Opslaan (Save)**.
- De bewerkte gegevens op de printer registreren:
 1. Klik op **Registr. in printer (Register to Printer)**.
 2. Wanneer een bericht wordt weergegeven, controleert u dit en klikt u op **OK**.
De gegevens zijn geregistreerd op de printer.

Fax-/telefoonnummers verwijderen met het hulpprogramma Snelkiezen2

Volg de onderstaande procedure als u fax-/telefoonnummers wilt verwijderen.

»» Opmerking

- Voordat u fax-/telefoonnummers verwijdert met het hulpprogramma Snelkiezen2, moet u controleren of er geen faxbewerkingen worden uitgevoerd.

1. [Start het hulpprogramma Snelkiezen2.](#)
2. Selecteer een printer in de keuzelijst **Printernaam: (Printer Name:)** en klik op **Afdrukinstellingen weergeven (Display Printer Settings)**.
3. Klik bij **Lijst met instellingsitems: (Setting Item List:)** op **Registratie telefoonnummer (TEL Number Registration)**.

De lijst met geregistreerde fax-/telefoonnummers wordt weergegeven.

4. Selecteer in de lijst het nummer dat u wilt verwijderen en klik op **Verwijderen (Delete)**.

»» Opmerking

- Als u alle fax-/telefoonnummers uit de lijst wilt verwijderen, klikt u op **Alles selecteren (Select All)** en daarna op **Verwijderen (Delete)**.

5. Klik op **OK** wanneer een bevestigingsscherm wordt weergegeven.

Het geselecteerde fax-/telefoonnummer wordt verwijderd.

Herhaal stap 4 en 5 als u nog meer fax-/telefoonnummers wilt verwijderen.

- De bewerkte gegevens op de computer opslaan:
 1. Klik op **Opslaan op pc... (Save to PC...)**.
 2. Voer de bestandsnaam in op het weergegeven scherm en klik op **Opslaan (Save)**.
- De bewerkte gegevens op de printer registreren:
 1. Klik op **Registr. in printer (Register to Printer)**.
 2. Wanneer een bericht wordt weergegeven, controleert u dit en klikt u op **OK**.

De gegevens zijn geregistreerd op de printer.

Gegevens over de afzender wijzigen met het hulpprogramma Snelkiezen2

Volg de onderstaande procedure als u de naam of het fax-/telefoonnummer van de gebruiker wilt wijzigen.

1. [Start het hulpprogramma Snelkiezen2.](#)
2. Selecteer een printer in de keuzelijst **Printernaam: (Printer Name:)** en klik op **Afdrukinstellingen weergeven (Display Printer Settings).**
3. Klik bij **Lijst met instellingsitems: (Setting Item List:)** op **Gebruikersgegevens instellen (User Information Setting).**

De gegevens van de gebruiker worden weergegeven.

4. Selecteer het item dat u wilt wijzigen en klik op **Bewerken... (Edit...).**

Het dialoogvenster **Gebruikersgegevens (User Information)** wordt weergegeven.

5. Geef de nieuwe gebruikersnaam op bij **Gebruikersnaam (User Name)** en het nieuwe fax-/telefoonnummer bij **Telefoonnummer (TEL Number)** en klik op **OK.**

- De bewerkte gegevens op de computer opslaan:

1. Klik op **Opslaan op pc... (Save to PC...).**
2. Voer de bestandsnaam in op het weergegeven scherm en klik op **Opslaan (Save).**

- De bewerkte gegevens op de printer registreren:

1. Klik op **Registr. in printer (Register to Printer).**
2. Wanneer een bericht wordt weergegeven, controleert u dit en klikt u op **OK.**

De gegevens zijn geregistreerd op de printer.

Geweigerde nummers registreren/wijzigen met het hulpprogramma Snelkiezen2

Volg de onderstaande procedure als u geweigerde nummers wilt registreren, wijzigen of verwijderen.

1. [Start het hulpprogramma Snelkiezen2.](#)
2. Selecteer een printer in de keuzelijst **Printernaam: (Printer Name:)** en klik op **Afdrukinstellingen weergeven (Display Printer Settings).**
3. Klik bij **Lijst met instellingsitems: (Setting Item List:)** op **Geweigerde nummers instellen (Rejected Number Setting).**

De lijst met geweigerde nummers wordt weergegeven.

- Een geweigerd nummer registreren:
 1. Selecteer een ongebruikt nummer in de lijst en klik op **Bewerken... (Edit...).**
 2. Geef het fax-/telefoonnummer op in het dialoogvenster **Geweigerd nummer (Rejected Number)** en klik vervolgens op **OK.**
- Een geweigerd nummer wijzigen:
 1. Selecteer in de lijst het nummer dat u wilt wijzigen en klik op **Bewerken... (Edit...).**
 2. Geef het fax-/telefoonnummer op in het dialoogvenster **Geweigerd nummer (Rejected Number)** en klik vervolgens op **OK.**
- Een geweigerd nummer verwijderen:
 1. Selecteer in de lijst het nummer dat u wilt verwijderen en klik op **Verwijderen (Delete).**

Het geselecteerde fax-/telefoonnummer wordt verwijderd.

»» Opmerking

- Als u alle fax-/telefoonnummers uit de lijst wilt verwijderen, klikt u op **Alles selecteren (Select All)** en daarna op **Verwijderen (Delete).**

Het op de computer opgeslagen telefoonboek registreren op de printer

U kunt de gegevens in het telefoonboek (RSD-bestand, *.rsd) laden en registreren op de printer.

De gegevens in een telefoonboek (RSD-bestand, *.rsd) dat van een andere printer is geëxporteerd, kunnen in uw printer worden geladen en geregistreerd.

»»» Opmerking

- In het hulpprogramma Snelkiezen2 kunnen gegevens worden geladen uit een telefoonboek (RSD-bestand, *.rsd) dat met het hulpprogramma Snelkiezen is geëxporteerd.

1. [Start het hulpprogramma Snelkiezen2.](#)
2. Selecteer een printer in de keuzelijst **Printernaam: (Printer Name:)** en klik op **Afdrukinstellingen weergeven (Display Printer Settings)**.
3. Klik op **Laden van pc... (Load from PC...)**.
4. Selecteer het telefoonboek (RSD-bestand, *.rsd) met de gegevens die u op de printer wilt registreren.
5. Klik op **Openen (Open)** in het dialoogvenster.
Het geselecteerde telefoonboek wordt weergegeven.

»»» Opmerking

- Als u gegevens selecteert van een telefoonboek (RSD-bestand, *.rsd) dat is geëxporteerd van een andere printer, wordt het bevestigingsbericht weergegeven. Klik op **OK**.

6. Klik op **Registr. in printer (Register to Printer)**.

Het telefoonboek dat op de computer is opgeslagen, is geregistreerd op de printer.

Faxen verzenden via het bedieningspaneel van de printer

- Faxen versturen door een fax-/telefoonnummer in te voeren  **Basis**
- Een fax opnieuw verzenden (nummerherhaling van bezette nummers)
- Verzendingsinstellingen voor faxen

Faxen versturen door een fax-/telefoonnummer in te voeren

In dit gedeelte wordt beschreven hoe u faxnummers kiest en faxen direct verzendt door de fax-/telefoonnummers in te voeren.

»»» Belangrijk

- Het is mogelijk dat faxen bij een onbeoogde ontvanger terechtkomen doordat het verkeerde fax-/telefoonnummer is gekozen of het nummer onjuist is geregistreerd. Wanneer u belangrijke documenten stuurt, wordt aanbevolen ze te verzenden nadat u de ontvanger aan de telefoon hebt gesproken.
 - ➔ Een fax verzenden na een telefoongesprek

1. [Controleer of de printer is ingeschakeld.](#)

2. Druk op de knop **FAX**.

Het stand-byscherm voor faxen wordt weergegeven.

```
Fax [Start]=Offhook  
05/05 12:25 Tel. prior.
```

3. [Plaats documenten op de plaat of in de ADF \(automatische documentinvoer\).](#)

»»» Belangrijk

- Als u een dubbelzijdig document wilt verzenden, plaatst u het document op de plaat. Dubbelzijdige documenten kunnen niet automatisch worden gescand en verzonden vanuit de ADF.

»»» Opmerking

- Meer informatie over soorten documenten en voorwaarden en het laden van het document:
 - ➔ [Originelen plaatsen](#)

4. Pas indien nodig het scancontrast en de resolutie aan.

- ➔ [Verzendingsinstellingen voor faxen](#)

5. Kies het fax-/telefoonnummer van de ontvanger met de numerieke toetsen.

```
Fax ##→Pause  
☎= 0987654321
```

Kies het fax-/telefoonnummer van de ontvanger met de volgende toetsen.

Numerieke toetsen:

Hiermee wordt het nummer ingevoerd.

Knop ►:

Hiermee wordt een spatie ingevoerd.

Knop :

Hiermee wordt het laatst ingevoerde teken verwijderd.

Knop :

Als u eenmaal op deze knop drukt, wordt '#' ingevoerd. Als u nog eenmaal op deze knop drukt, wordt 'P' ingevoerd.

6. Druk op de knop **Zwart (Black)** of op de knop **Kleur (Color)**.

De printer begint met het scannen van het document.

Belangrijk

- Verzenden in kleur is alleen mogelijk wanneer het ontvangende faxapparaat faxen in kleur ondersteunt.
- Wacht met openen van de documentklep tot het scannen is voltooid.

7. Start het verzenden.

• **Als u het document in de ADF plaatst:**

Het document wordt automatisch door de printer gescand en de fax wordt verzonden.

Opmerking

- Druk op de knop **Stoppen (Stop)** om het verzenden te annuleren. Als u het verzenden wilt annuleren terwijl de fax wordt verzonden, drukt u op de knop **Stoppen (Stop)** en volgt u de aanwijzingen op het LCD-scherm.
- Als er documenten achterblijven in de ADF nadat u op de knop **Stoppen (Stop)** hebt gedrukt terwijl het scannen wordt uitgevoerd, wordt het bericht **Origineel in ADF (Original in ADF) [OK]Origineel uitwerpen (Eject the original)** weergegeven op het LCD-scherm. Als u op de knop **OK** drukt, worden de achtergebleven documenten automatisch verwijderd.

• **Als u het document op de plaat legt:**

Nadat het scannen van het document is voltooid, wordt een bevestigingsscherm weergegeven waarin wordt gevraagd of u het volgende document wilt plaatsen.

Druk op de knop **OK** om het verzenden van het gescande document te starten.

Als u twee of meer pagina's wilt verzenden, volgt u de instructies in het bericht om de volgende pagina te laden en drukt u op de knop **Kleur (Color)** of **Zwart (Black)**. Nadat alle pagina's zijn gescand, drukt u op de knop **OK** om het verzenden te starten.

Opmerking

- Als u het verzenden van de fax wilt annuleren, drukt u op de knop **Stoppen (Stop)**.

Opmerking

- Als de printer is aangesloten op een PBX-systeem (Private Branch Exchange), raadpleegt u de bedieningsinstructies van dat systeem voor meer informatie over het kiezen van het fax-/telefoonnummer van de ontvanger.

- Als de printer een fax niet kan verzenden, bijvoorbeeld omdat de lijn van de ontvanger bezet is, kan het nummer na een ingestelde tijd automatisch opnieuw worden gekozen. Automatische nummerherhaling is standaard ingeschakeld.
 - ➡ [Automatische nummerherhaling](#)
- Niet-verzonden documenten, zoals documenten waarvoor opnieuw moet worden gebeld, worden opgeslagen in het printergeheugen. Als er een fout optreedt, worden ze niet verzonden.
 - ➡ [Document opgeslagen in printergeheugen](#)
- Haal de stekker niet uit het stopcontact voordat alle documenten zijn verzonden. Als u de stekker uit het stopcontact haalt, gaan alle niet-verzonden documenten in het printergeheugen verloren.

Een fax opnieuw verzenden (nummerherhaling van bezette nummers)

Er zijn twee methoden voor het herhalen van een nummer: Automatische nummerherhaling en Handmatige nummerherhaling.

- Automatische nummerherhaling

Als u een document verzendt en de lijn bezet is, probeert de printer het na een ingestelde periode automatisch opnieuw.

➔ [Automatische nummerherhaling](#)

- Handmatige nummerherhaling

U kunt de nummers van de ontvangers die u hebt gebeld, herhalen met de numerieke toetsen.

➔ [Handmatige nummerherhaling](#)

»»» Belangrijk

- Het is mogelijk dat faxen bij een onbeoogde ontvanger terechtkomen doordat het verkeerde fax-/telefoonnummer is gekozen of het nummer onjuist is geregistreerd. Wanneer u belangrijke documenten stuurt, wordt aanbevolen ze te verzenden nadat u de ontvanger aan de telefoon hebt gesproken.
 - ➔ Een fax verzenden na een telefoongesprek

»»» Opmerking

- Automatische nummerherhaling is standaard ingeschakeld.
- Meer informatie over de basishandelingen voor verzenden:
 - ➔ [Faxen versturen door een fax-/telefoonnummer in te voeren](#)

Automatische nummerherhaling

U kunt automatische nummerherhaling in- of uitschakelen. Als u automatische nummerherhaling selecteert, kunt u het maximale aantal pogingen voor nummerherhaling instellen, evenals de tijd die de printer tussen de pogingen wacht.

Schakel automatische nummerherhaling in en geef de instellingen op via **Autom. nummerherh. (Auto redial)** bij **Geavanc. faxinstell. (Adv. fax settings)** onder **Faxinstellingen (Fax settings)**.

➔ [Geavanc. faxinstell. \(Adv. fax settings\)](#)

»»» Belangrijk

- Tijdens automatische nummerherhaling wordt de niet-verzonden fax tijdelijk opgeslagen in het printergeheugen totdat de verzending van de fax is voltooid. Als er een stroomstoring optreedt of als u de stekker uit het stopcontact haalt voordat de automatische nummerherhaling is voltooid, worden alle faxen die in het printergeheugen zijn opgeslagen, verwijderd en niet verzonden.

»»» Opmerking

- Als u de automatische nummerherhaling wilt stoppen, wacht u totdat de printer opnieuw begint met kiezen en drukt u op de knop **Stoppen (Stop)**.

- Als u automatische nummerherhaling wilt annuleren, kunt u de niet-verzonden fax uit het printergeheugen wissen terwijl de printer wacht op de volgende poging. Zie [Een document uit het printergeheugen verwijderen](#) voor meer informatie.

Handmatige nummerherhaling

Ga als volgt te werk om een nummer handmatig te herhalen.

1. [Controleer of de printer is ingeschakeld.](#)
2. Druk op de knop **FAX**.
Het stand-byscherm voor faxen wordt weergegeven.
3. [Plaats documenten op de plaat of in de ADF \(automatische documentinvoer\).](#)
4. Pas indien nodig het scancontrast en de resolutie aan.
➔ [Verzendingsinstellingen voor faxen](#)
5. Druk op de knop **Menu/Draadloos verbinden (Menu/Wireless connect)**.
Het scherm **Menu FAX (Fax menu)** wordt weergegeven.
6. Selecteer **Nummerherhaling (Redial)** en druk daarna op de knop **OK**.



7. Selecteer het nummer van een ontvanger dat u wilt herhalen en druk op de knop **OK**.
8. Druk op de knop **Zwart (Black)** of op de knop **Kleur (Color)**.

»»» Belangrijk

- Verzenden in kleur is alleen mogelijk wanneer het ontvangende faxapparaat faxen in kleur ondersteunt.

»»» Opmerking

- Voor handmatige nummerherhaling onthoudt de printer maximaal 10 nummers van ontvangers waarvoor het fax-/telefoonnummer is ingevoerd. Let op: de printer onthoudt geen nummers die zijn gekozen met nummerherhaling of die in het telefoonboek zijn geselecteerd.
- Druk op de knop **Stoppen (Stop)** om handmatige nummerherhaling te annuleren. Als u het verzenden wilt annuleren terwijl de fax wordt verzonden, drukt u op de knop **Stoppen (Stop)** en volgt u de aanwijzingen op het LCD-scherm.
- Als er documenten achterblijven in de ADF nadat u op de knop **Stoppen (Stop)** hebt gedrukt terwijl het scannen wordt uitgevoerd, wordt het bericht **Origineel in ADF (Original in ADF) [OK]Origineel**

uitwerpen (Eject the original) weergegeven op het LCD-scherm. Als u op de knop **OK** drukt, worden de achtergebleven documenten automatisch verwijderd.

Verzendingsinstellingen voor faxen

Als u **TX-instellingen fax (Fax TX settings)** selecteert nadat u op de knop **Menu/Draadloos verbinden (Menu/Wireless connect)** in het stand-byscherm voor faxen hebt gedrukt, kunt u de instellingen voor het scancontrast en de scanresolutie opgeven.

Pas het scancontrast en de scanresolutie aan volgens de onderstaande procedure.

1. Druk op de knop **Menu/Draadloos verbinden (Menu/Wireless connect)** in het stand-byscherm voor faxen.

Het scherm **Menu FAX (Fax menu)** wordt weergegeven.

2. Selecteer **TX-instellingen fax (Fax TX settings)** en druk daarna op de knop **OK**.

3. Selecteer **Scancontrast (Scan contrast)** en druk daarna op de knop **OK**.

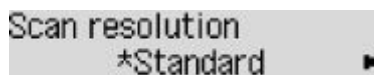
4. Selecteer het scancontrast en druk daarna op de knop **OK**.



Als u op de knop ◀️ drukt, wordt het contrast verlaagd. Als u op de knop ▶️ drukt, wordt het contrast verhoogd.

5. Selecteer **Scanresolutie (Scan resolution)** en druk daarna op de knop **OK**.

6. Selecteer de scanresolutie.



▶▶▶ Opmerking

- Een * (sterretje) op het LCD-scherm geeft de huidige instelling aan.

Standaard (Standard)

Geschikt voor documenten die alleen tekst bevatten.

Fijn (Fine)

Geschikt voor documenten met kleine letters.

Extra fijn (Extra fine)

Geschikt voor gedetailleerde illustraties en documenten met kleine letters.

Als het faxapparaat van de ontvanger niet geschikt is voor **Extra fijn (Extra fine)** (300 x 300 dpi), wordt de fax verzonden in de resolutie **Standaard (Standard)** of **Fijn (Fine)**.

Foto (Photo)

Geschikt voor foto's.

»» Opmerking

- Wanneer u een kleurenfax verzendt, worden documenten altijd met dezelfde resolutie (200 x 200 dpi) gescand. De afbeeldingskwaliteit (compressieverhouding) wordt bepaald door de scanresolutie die u hebt geselecteerd, behalve dat **Extra fijn (Extra fine)** en **Foto (Photo)** dezelfde afbeeldingskwaliteit opleveren.

7. Druk op de knop **OK**.

Het LCD-scherm keert terug naar het stand-byscherm voor faxen.

Een fax verzenden vanaf een computer (Windows)

- Een fax verzenden (faxstuurprogramma)  Basis
- Een adresboek maken (faxstuurprogramma)
- Ontvangers in een adresboek bewerken of verwijderen (faxstuurprogramma)
- Ontvangers zoeken in een adresboek (faxstuurprogramma)
- Kan geen faxen verzenden vanaf een computer
- Het scherm met instellingen van het faxstuurprogramma openen
- Algemene opmerkingen (faxstuurprogramma)

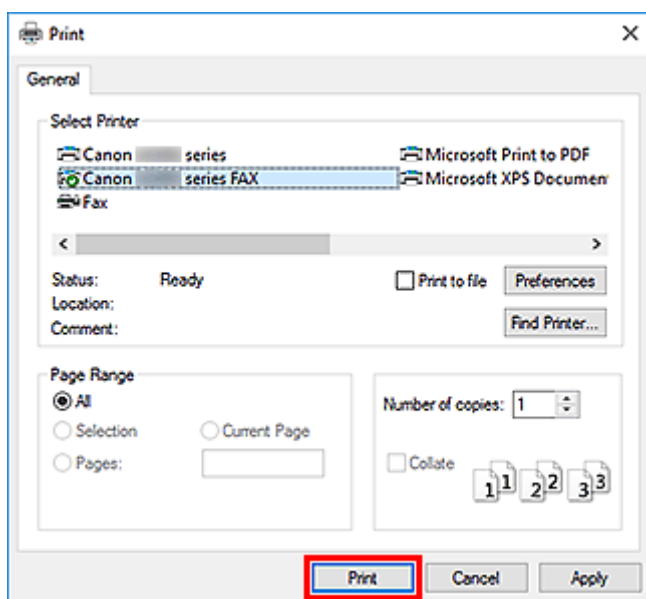
Een fax verzenden (faxstuurprogramma)

Met het faxstuurprogramma kunt u faxen verzenden vanuit toepassingen waarmee u documenten kunt afdrukken.

Opmerking

- Het is alleen mogelijk om faxen in zwart-wit te verzenden.

- Zorg dat het apparaat is ingeschakeld.
- Open het document dat u als fax wilt verzenden in de bijbehorende toepassing (bijvoorbeeld Kladblok) en klik vervolgens op Afdrukken. (De opdracht **Afdrukken... (Print...)** vindt u in het menu **Bestand (File)**.)
- Selecteer **Canon XXX series FAX** (waarbij XXX de modelnaam is) bij **Printer selecteren (Select Printer)** of **Naam (Name)** in het dialoogvenster **Afdrukken (Print)**.
- Klik op **Afdrukken (Print)** of **OK**.

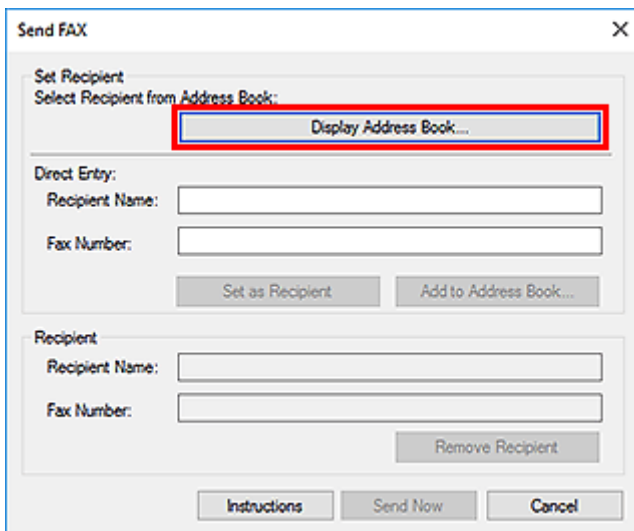


* Dialoogvenster **Afdrukken (Print)** in Kladblok

Opmerking

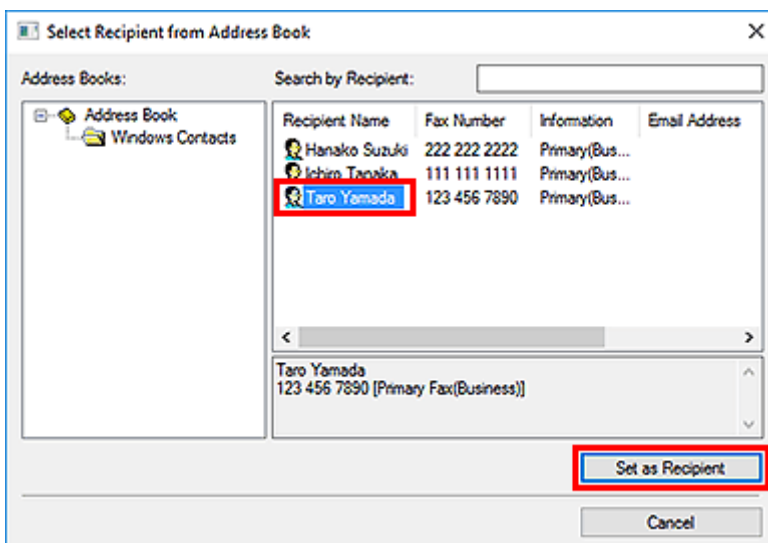
- Klik op **Voorkeuren (Preferences)** of **Eigenschappen (Properties)** in het dialoogvenster **Afdrukken (Print)** om het dialoogvenster met afdrukinstellingen van het faxstuurprogramma weer te geven waarin u het papierformaat en de afdrukstand kunt instellen. Voor informatie over het openen van het dialoogvenster met afdrukinstellingen van het faxstuurprogramma raadpleegt u ['Het scherm met instellingen van het faxstuurprogramma openen'](#).

- Klik op **Adresboek weergeven... (Display Address Book...)** in **Ontvanger instellen (Set Recipient)** in het dialoogvenster **Fax verzenden (Send FAX)**.



6. Selecteer een ontvanger bij **Naam ontvanger (Recipient Name)** in het dialoogvenster **Ontvanger kiezen uit adresboek (Select Recipient from Address Book)** en klik op **Instellen als ontvanger (Set as Recipient)**.

De geselecteerde ontvanger wordt weergegeven in **Geadresseerde (Recipient)** in het dialoogvenster **Fax verzenden (Send FAX)**.



»»» Belangrijk

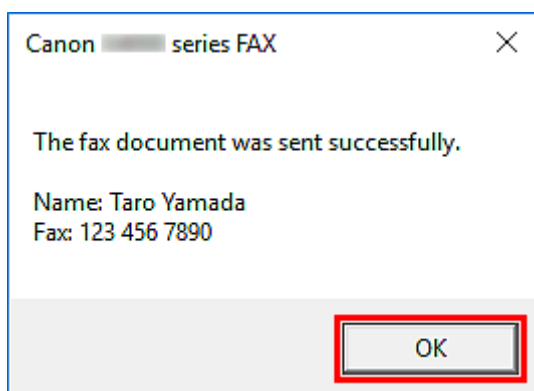
- U kunt geen geadresseerde opgeven als er geen geadresseerde in het adresboek is geregistreerd. Registreer de ontvanger in het adresboek en open het adresboek opnieuw. Raadpleeg '[Een adresboek maken \(faxstuurprogramma\)](#)' voor meer informatie over het registreren van ontvangers in het adresboek.
- Als het fax- of telefoonnummer van de geadresseerde incorrect is ingevoerd, of als het geregistreerde fax- of telefoonnummer onjuist is, wordt de fax mogelijk naar een verkeerde geadresseerde gestuurd. Wanneer u een belangrijke fax stuurt, raden wij u aan de fax te verzenden nadat u de informatie van de ontvanger hebt ingevoerd en de status van de ontvanger hebt gecontroleerd.

»»» Opmerking

- U kunt **Geadresseerde (Recipient)** ook opgeven door **Naam ontvanger (Recipient Name)** en **Faxnummer (Fax Number)** in te voeren bij **Direct invoeren (Direct Entry)** in het dialoogvenster **Fax verzenden (Send FAX)** en daarna te klikken op **Instellen als ontvanger (Set as Recipient)**.
 - Raadpleeg '[Algemene opmerkingen \(faxstuurprogramma\)](#)' voor meer informatie over geldige tekens.
 - U kunt zelfs faxen verzenden als u alleen het **Faxnummer (Fax Number)** hebt opgegeven.
 - U kunt de ontvanger die u heeft toegevoegd registreren in het adresboek door te klikken op **Toevoegen aan adresboek... (Add to Address Book...)**. Raadpleeg '[Een adresboek maken \(faxstuurprogramma\)](#)' voor meer informatie over het registreren van ontvangers in het adresboek.
- Voeg indien nodig het nummer voor de buitenlijn toe aan het faxnummer.
(Voorbeeld: wanneer het nummer voor een buitenlijn 0 is en het faxnummer XXX-XXXX is, geeft u 0XXX-XXXX op.)

7. Klik op **Verzenden (Send Now)**.

Klik in het bevestigingsbericht op **OK**.



»»» Belangrijk

- Raadpleeg '[Kan geen faxen verzenden vanaf een computer](#)' als u geen faxen kunt verzenden als gevolg van storing in de lijn of een ander probleem.

Verzenden annuleren

Als u op **Verzenden (Send Now)** klikt in het dialoogvenster **Fax verzenden (Send FAX)**, wordt het printerpictogram weergegeven op de taakbalk. Dubbelklik op dit pictogram om een lijst weer te geven met faxtaken die klaar staan voor verzending of die nu worden verzonden.

U kunt het verzenden annuleren door met de rechtermuisknop op een taak te klikken en vervolgens **Annuleren (Cancel)** te selecteren.

Canon series FAX

Printer Document View

Document Name	Status	Owner	Pages	Size
Untitled - Notepad	Printing		1	8.11 KB/8.11 KB

< >

1 document(s) in queue

Een adresboek maken (faxstuurprogramma)

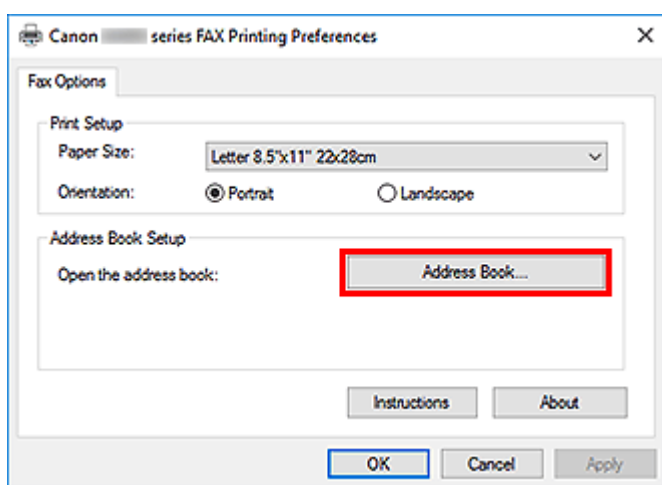
Als u gebruikmaakt van een adresboek, kunt u gemakkelijk faxen verzenden door een ontvanger te selecteren.

U kunt de naam, het faxnummer en andere informatie registreren in het adresboek.

Een ontvanger (WAB-contact) registreren in het adresboek

U kunt afzonderlijke ontvangers (Contactpersonen) registreren in het adresboek.

1. [Open het dialoogvenster met afdrukinstellingen van het faxstuurprogramma.](#)
2. Klik op **Adresboek... (Address Book...)** in het dialoogvenster dat wordt weergegeven.



Opmerking

- Nadat een afzonderlijke ontvanger (contactpersonen) in de adresboekmap (Windows Contactpersonen) is geregistreerd als een adresboekbestand (met de extensie .contact), kan deze in meerdere toepassingen worden gebruikt. Het is echter niet mogelijk om het gebruikte adresboek te wijzigen omdat u per gebruiker maar één adresboek kunt maken.

Voer de onderstaande stappen uit om Windows Contactpersonen te openen.

— **Windows 10:**

Zoek op 'Contactpersonen' in het vak **Zoeken (Search)**.

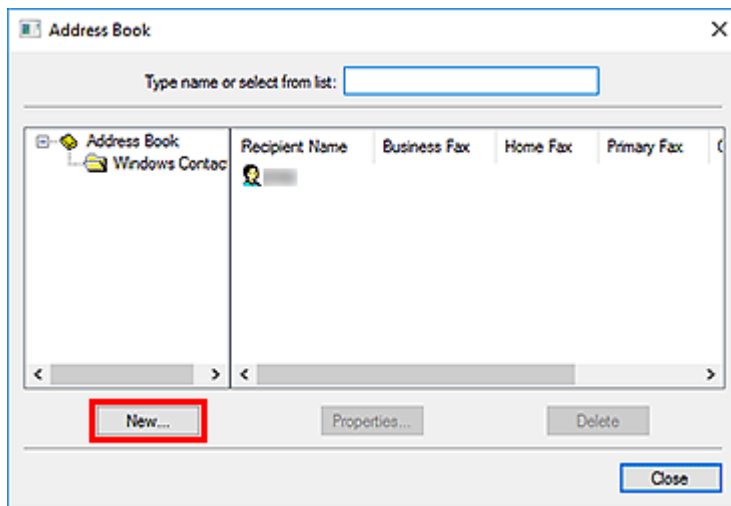
— **Windows 8.1/Windows 8:**

Selecteer de charm **Zoeken (Search)** en zoek naar 'Contactpersonen'.

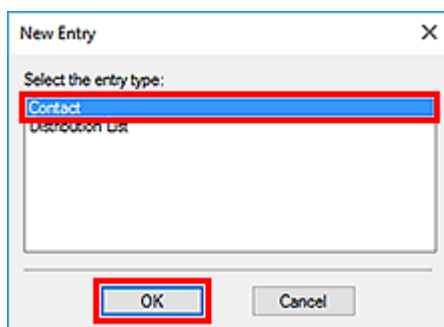
— **Windows 7/Windows Vista:**

Selecteer **XXXX (gebruikersnaam) (XXXX (user name))** in het menu **Start** en dubbelklik op **Contactpersonen (Contacts)**.

3. Klik in het dialoogvenster **Adresboek (Address Book)** op **Nieuw... (New...)**.



4. Selecteer **Contactpersoon (Contact)** in het dialoogvenster **Nieuwe vermelding (New Entry)** en klik vervolgens op **OK**.

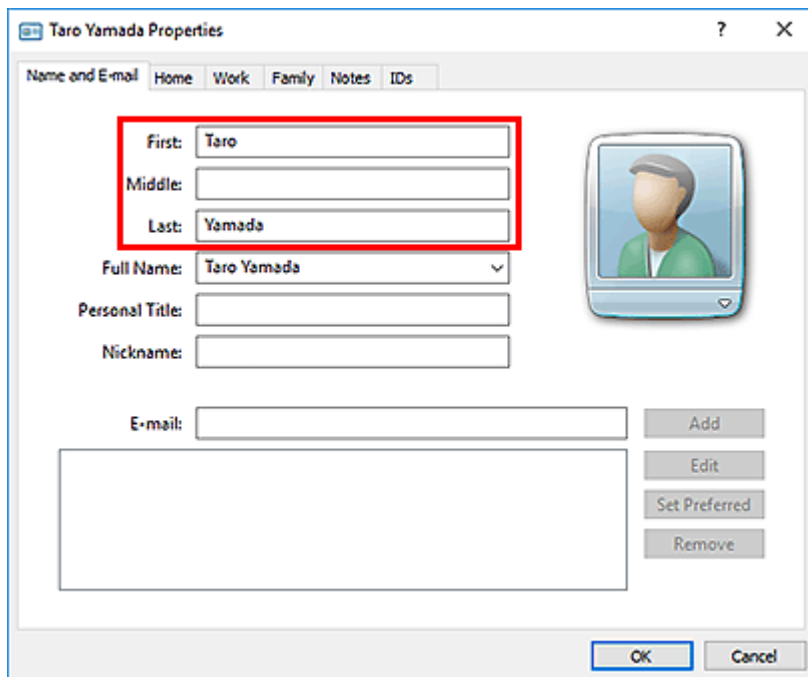


»»» Opmerking

- Voor het faxen kunt u slechts één **Contactpersoon (Contact)** (één ontvanger) opgeven. Het is niet mogelijk om een **Distributielijst (Distribution List)** op te geven.

5. Voer **Voornaam (First)** en **Achternaam (Last)** in op het tabblad **Naam en e-mailadres (Name and E-mail)** van het dialoogvenster **Eigenschappen**.

De naam van de ontvanger wordt boven aan de verzonden fax weergegeven.

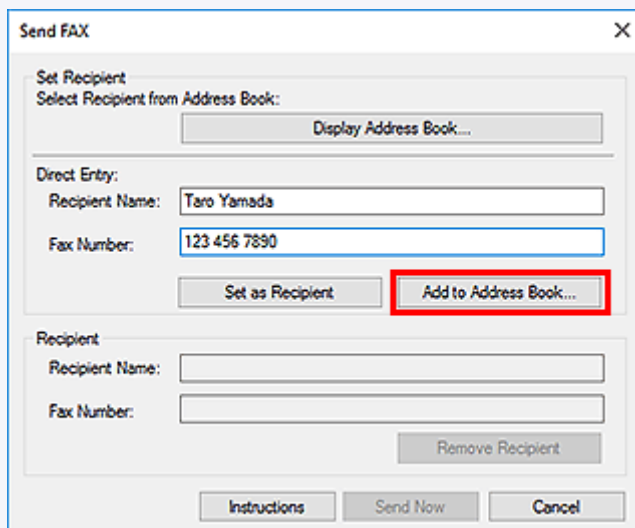


6. Geef op het tabblad **Thuis (Home)** of **Werk (Work)** het faxnummer op en klik vervolgens op **OK**.

Een afzonderlijke ontvanger (Contactpersoon) is in het adresboek geregistreerd.

►► Opmerking

- U kunt ook een ontvanger registreren door op de knop **Toevoegen aan adresboek... (Add to Address Book...)** te klikken in het dialogvenster **Fax verzenden (Send FAX)** nadat u de ontvanger hebt ingevoerd.



- Voeg indien nodig het nummer voor de buitenlijn toe aan het faxnummer.
(Voorbeeld: wanneer het nummer voor een buitenlijn 0 is en het faxnummer XXX-XXXX is, geeft u 0XXX-XXXX op.)
- Als u een upgrade uitvoert van Windows XP naar Windows Vista, komt het adresboek dat u in Windows XP had gemaakt mogelijk niet overeen met het adresboek in Windows Vista. In dat geval opent u het adresboek als volgt om de informatie in een nieuw adresboek te zetten.

1. Selecteer **Configuratiescherm (Control Panel) > Vormgeving aan persoonlijke voorkeur aanpassen (Appearance and Personalization) > Mapopties (Folder Options)**.
2. Ga naar het tabblad **Weergave (View)** in het dialoogvenster **Mapopties (Folder Options)**, selecteer **Verborgen bestanden en mappen weergeven (Show hidden files and folders)** bij **Geavanceerde instellingen (Advanced settings)** en klik vervolgens op **OK**.
3. Selecteer in het menu **Start** de optie **XXXX (gebruikersnaam) (XXXX (user name))**. Dubbelklik vervolgens op **AppData > Zwervend (Roaming) > Canon > MP5** om de map te openen.
4. Dubbelklik op het WAB-bestand.

Het adresboek wordt automatisch in Windows Vista geladen.

Verwant onderwerp

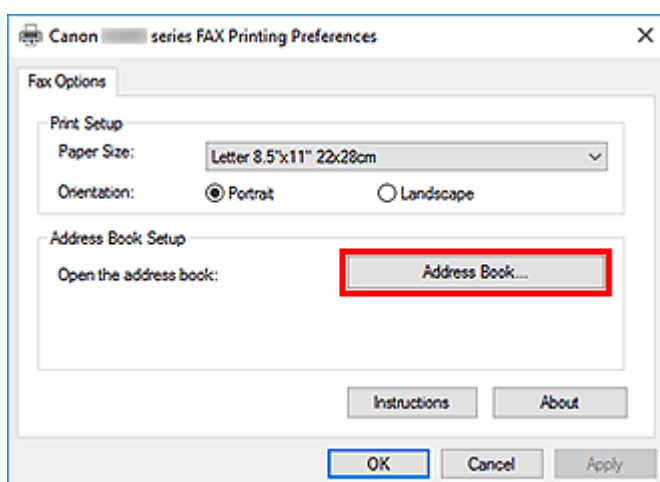
- ➔ [Ontvangers in een adresboek bewerken of verwijderen \(faxstuurprogramma\)](#)
- ➔ [Ontvangers zoeken in een adresboek \(faxstuurprogramma\)](#)

Ontvangers in een adresboek bewerken of verwijderen (faxstuurprogramma)

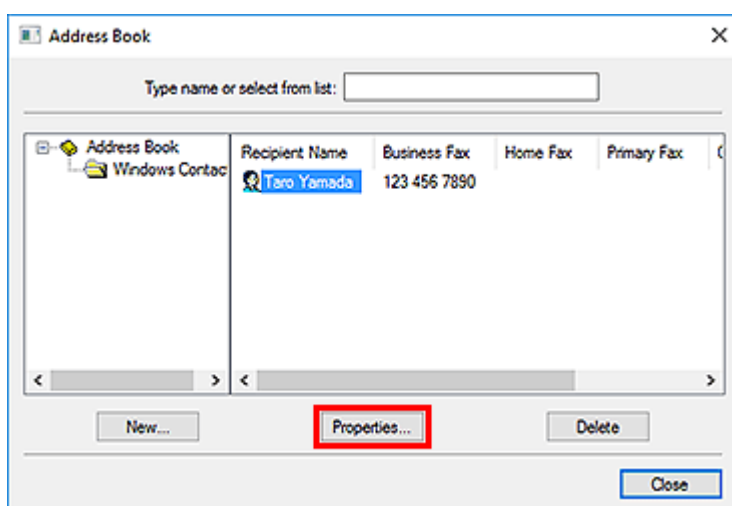
U kunt de naam, het faxnummer en andere gegevens van de ontvangers wijzigen of ontvangers verwijderen die zijn geregistreerd in het adresboek.

Ontvangers in een adresboek bewerken

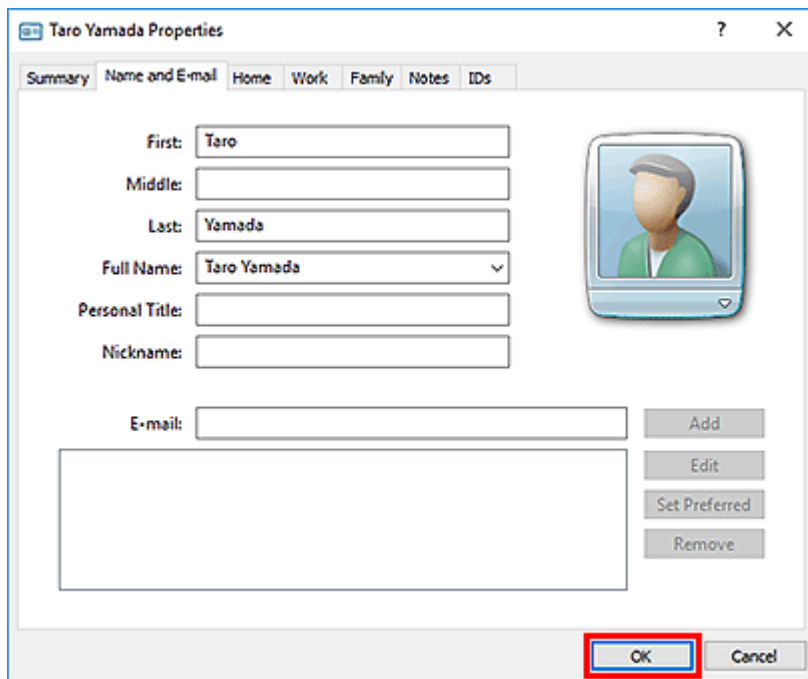
1. [Open het dialoogvenster met afdrুকinstellingen van het faxstuurprogramma.](#)
2. Klik op **Adresboek... (Address Book...)** in het dialoogvenster dat wordt weergegeven.



3. Selecteer de ontvanger die u wilt bewerken in het dialoogvenster **Adresboek (Address Book)** en klik vervolgens op **Eigenschappen... (Properties...)**.

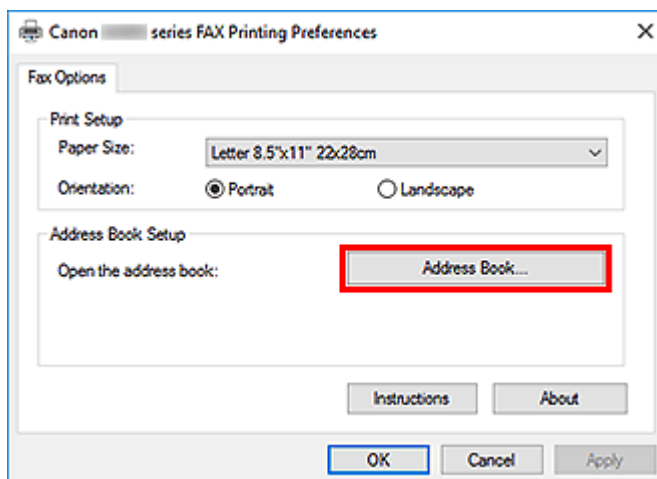


4. Wijzig de gewenste informatie in het dialoogvenster Eigenschappen en klik vervolgens op **OK**.

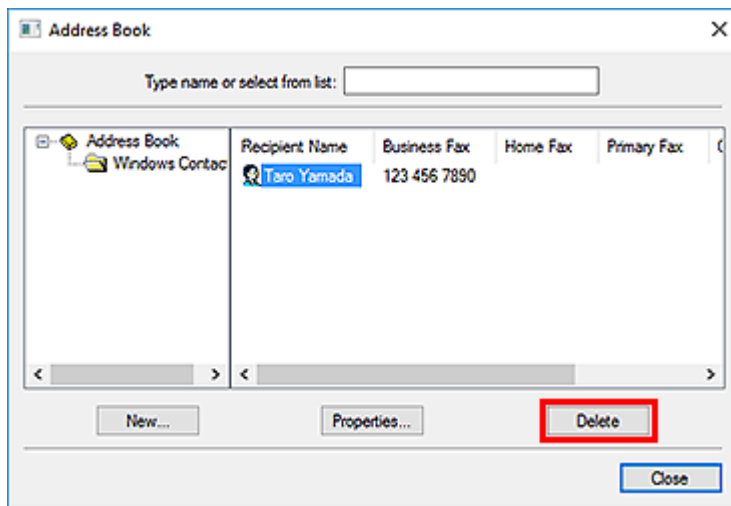


Ontvangers verwijderen uit een adresboek

1. [Open het dialoogvenster met afdrukinstellingen van het faxstuurprogramma.](#)
2. Klik op **Adresboek... (Address Book...)** in het dialoogvenster dat wordt weergegeven.



3. Selecteer de geadresseerde die u uit het dialoogvenster **Adresboek (Address Book)** wilt verwijderen en klik op **Verwijderen (Delete)**.

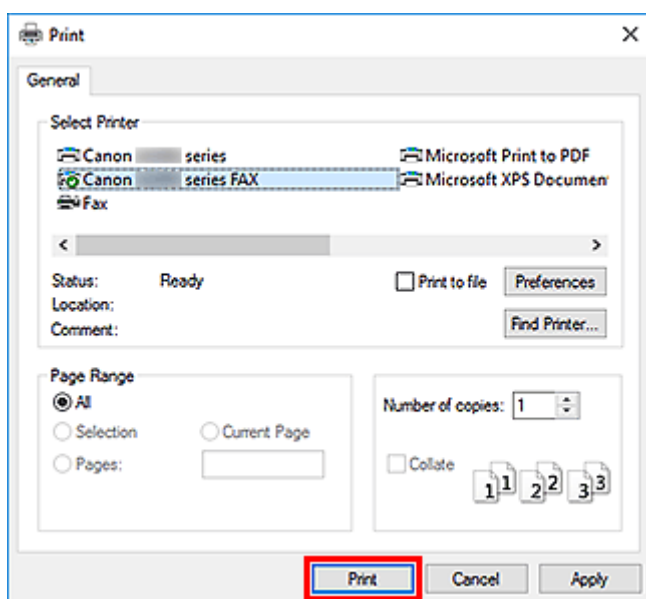


4. Klik in het bevestigingsbericht op **Ja (Yes)**.

Ontvangers zoeken in een adresboek (faxstuurprogramma)

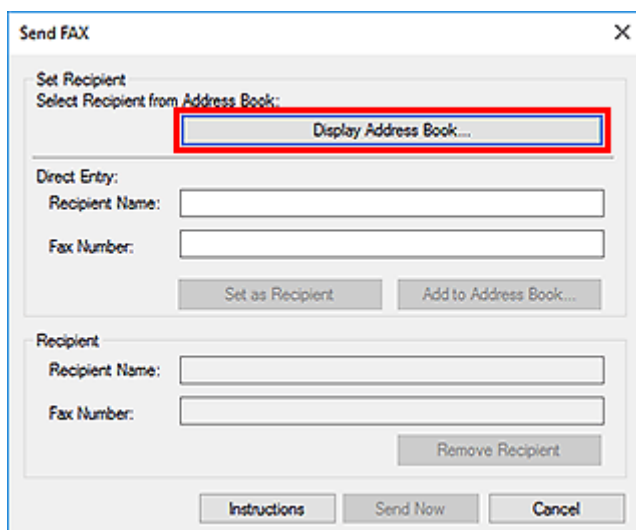
U kunt op naam zoeken naar ontvangers in het adresboek.

1. Open het document dat u als fax wilt verzenden in de bijbehorende toepassing (bijvoorbeeld Kladblok) en klik vervolgens op Afdrukken. (De opdracht **Afdrukken... (Print...)** vindt u in het menu **Bestand (File)**.)
2. Selecteer **Canon XXX series FAX** (waarbij XXX de modelnaam is) bij **Printer selecteren (Select Printer)** of **Naam (Name)** in het dialoogvenster **Afdrukken (Print)**.
3. Klik op **Afdrukken (Print)** of **OK**.



* Dialoogvenster **Afdrukken (Print)** in Kladblok

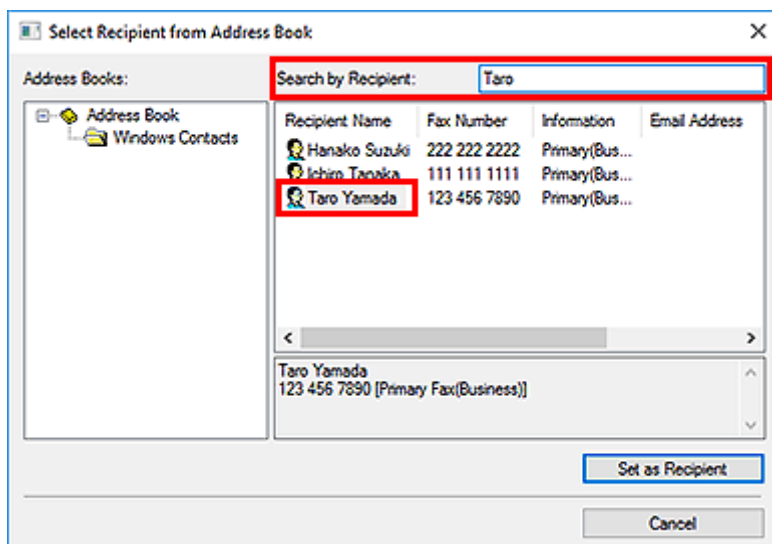
4. Klik op **Adresboek weergeven... (Display Address Book...)** in **Ontvanger instellen (Set Recipient)** in het dialoogvenster **Fax verzenden (Send FAX)**.



5. Geef in **Zoeken op geadresseerde (Search by Recipient)** in het dialoogvenster **Ontvanger kiezen uit adresboek (Select Recipient from Address Book)** de naam op van de ontvanger die u zoekt.

Als de opgegeven naam wordt gevonden, wordt de naam van de ontvanger geselecteerd weergegeven in de lijst met contacten.

Wanneer de naam is geselecteerd, klikt u op **Instellen als ontvanger (Set as Recipient)** om deze als ontvanger in te voeren.



»»» Belangrijk

- Het is niet mogelijk om op andere gegevens dan de naam te zoeken.



Kan geen faxen verzenden vanaf een computer



Controle 1 Is het apparaat ingeschakeld?

U kunt geen faxen verzenden als de stroom is uitgeschakeld. Druk op de knop **AAN (ON)** om de stroom in te schakelen.

Als u de stekker uit het stopcontact haalt zonder het apparaat uit te schakelen (een van de knoppen op het bedieningspaneel brandt), wordt het apparaat ingeschakeld als u de stekker weer in het stopcontact steekt.

Als u de stekker uit het stopcontact haalt nadat u op de knop **AAN (ON)** hebt gedrukt om de stroom uit te schakelen (de knoppen op het bedieningspaneel zijn niet verlicht), steekt u de stekker weer in het stopcontact en drukt u op de knop **AAN (ON)** om de stroom weer in te schakelen.

Als de stroom is uitgeschakeld als gevolg van een stroomstoring, schakelt deze automatisch weer in wanneer de stroomstoring is opgelost.

»»» Belangrijk

- Controleer of alle lampjes op het bedieningspaneel uit zijn voordat u het netsnoer uit het stopcontact haalt. Als er een stroomstoring optreedt of u het netsnoer loskoppelt, worden alle faxen in het apparaatgeheugen verwijderd.

»»» Opmerking

- Als de opgeslagen faxen in het apparaatgeheugen zijn gewist na een stroomstoring of nadat u de stekker uit het stopcontact hebt gehaald, wordt de lijst met faxen die uit het apparaatgeheugen zijn gewist, afgedrukt nadat u het apparaat hebt ingeschakeld.

Controle 2 Wordt het document verzonden vanuit het geheugen of wordt een fax ontvangen in het geheugen?

Wanneer het bericht voor verzenden/ontvangen wordt weergegeven op de LCD-monitor van het apparaat, wordt er een fax verzonden vanuit/ontvangen in het apparaatgeheugen. Wacht totdat de verzending/ontvangst is voltooid.

Controle 3 Is het juiste type telefoonlijn ingesteld?

Controleer de instellingen voor het type telefoonlijn en wijzig deze zo nodig.

Controle 4 Is **Kiestoondetectie (Dial tone detect)** ingesteld op **AAN (ON)**?

Probeer de fax na een tijdje opnieuw te verzenden.

Als u nog steeds geen fax kunt verzenden, selecteert u **UIT (OFF)** voor **Kiestoondetectie (Dial tone detect)** bij **Geavanc. FAX-instellingen (Advanced FAX settings)** onder **Faxinstellingen (FAX settings)**.

Controle 5 Is het faxnummer van de ontvanger correct?

Controleer het faxnummer van de ontvanger en verzend het document opnieuw.

➔ [Een fax verzenden \(faxstuurprogramma\)](#)

▶▶▶ Opmerking

- Raadpleeg '[Ontvangers in een adresboek bewerken of verwijderen \(faxstuurprogramma\)](#)' voor meer informatie over het wijzigen van geregistreerde ontvangers in het adresboek.

Controle 6 Treedt er een fout op tijdens het verzenden?

Controleer of er een bericht wordt weergegeven op het computerscherm.

Wordt er een bericht weergegeven, lees dan dit bericht en los de fout op.

Controle 7 Treedt er een printerfout op?

Controleer of er een bericht wordt weergegeven op de LCD-monitor.

Als er een ondersteuningscode wordt weergegeven, raadpleegt u 'Lijst met ondersteuningscodes' voor uw model vanuit de startpagina van de Online handleiding.

Als er geen ondersteuningscode wordt weergegeven, raadpleegt u 'Een bericht verschijnt op het scherm' voor uw model vanuit de startpagina van de Online handleiding.

Als u haast heeft, kunt u op de knop **Stoppen (Stop)** drukken om het bericht te sluiten en vervolgens de fax verzenden.

Controle 8 Is de telefoonlijn correct aangesloten?

Verbind de telefoonkabel opnieuw met de telefoonaansluiting.

Als de telefoonlijn correct is verbonden, is er een probleem met de telefoonlijn. Neem contact op met uw telefoonmaatschappij en de fabrikant van uw toestel- of telefoonadapter.

Het scherm met instellingen van het faxstuurprogramma openen

Hieronder wordt uitgelegd hoe u het dialoogvenster met afdrুকinstellingen of het dialoogvenster Eigenschappen van het faxstuurprogramma opent vanuit de toepassing of via het fax-/printerpictogram.

Het dialoogvenster met afdrুকinstellingen van het faxstuurprogramma openen vanuit een toepassing

1. Klik op de afdrুকopdracht in de toepassing.

Meestal kunt u het dialoogvenster **Afdrukken (Print)** openen door Afdrukken te selecteren in het menu Bestand.

2. Selecteer de naam van uw model en klik op **Voorkeuren (Preferences)** (of **Eigenschappen (Properties)**).

Het dialoogvenster met afdrুকinstellingen van het faxstuurprogramma wordt weergegeven.

Het dialoogvenster met afdrুকinstellingen van het faxstuurprogramma openen via het fax-/printerpictogram

- Windows 10/Windows 8.1/Windows 8/Windows 7:

1. Selecteer **Configuratiescherm (Control Panel) > Hardware en geluiden (Hardware and Sound) > Apparaten en printers (Devices and Printers)**.
2. Klik met de rechtermuisknop op het pictogram **Canon XXX series** of **Canon XXX series FAX** en selecteer **Voorkeursinstellingen voor afdrucken (Printing Preferences)** en vervolgens **Canon XXX series FAX**. ('XXX' is de modelnaam.)

- Windows Vista:

1. Selecteer **Configuratiescherm (Control Panel) > Hardware en geluiden (Hardware and Sound) > Printers**.
2. Klik met de rechtermuisknop op het pictogram **Canon XXX series FAX** (waarbij XXX de modelnaam is) en selecteer **Voorkeursinstellingen voor afdrucken... (Printing Preferences...)**.

Het dialoogvenster Eigenschappen van het faxstuurprogramma openen via het fax-/printerpictogram

- **Windows 10/Windows 8.1/Windows 8/Windows 7:**

1. Selecteer **Configuratiescherm (Control Panel) > Hardware en geluiden (Hardware and Sound) > Apparaten en printers (Devices and Printers)**.
2. Klik met de rechtermuisknop op het pictogram **Canon XXX series** of **Canon XXX series FAX** en selecteer **Eigenschappen van printer (Printer Properties)** en vervolgens **Canon XXX series FAX**. ('XXX' is de modelnaam.)

- **Windows Vista:**

1. Selecteer **Configuratiescherm (Control Panel) > Hardware en geluiden (Hardware and Sound) > Printers**.
2. Klik met de rechtermuisknop op het pictogram **Canon XXX series FAX** (waarbij XXX de modelnaam is) en selecteer **Eigenschappen (Properties)**.

Algemene opmerkingen (faxstuurprogramma)

Bij het gebruik van het faxstuurprogramma gelden de volgende beperkingen.

Houd bij het gebruik van het faxstuurprogramma rekening met het volgende.

- Het faxstuurprogramma werkt mogelijk niet goed als u een Microsoft Excel 2002-document als fax verstuurt terwijl de optie **Formaat zo nodig wijzigen in A4/Letter (Allow A4/Letter Paper Resizing)** in Microsoft Excel 2002 is ingeschakeld. Volg de onderstaande aanwijzingen om het probleem op te lossen:
 1. Klik op **Opties... (Options...)** in het menu **Extra (Tools)**.
 2. Schakel het selectievakje **Formaat zo nodig wijzigen in A4/Letter (Allow A4/Letter Paper Resizing)** uit op het tabblad **Internationaal (International)**.
- Wanneer u een netwerkprinter gebruikt, kunt u niet vanaf meerdere computers tegelijk faxen verzenden. Probeer u een fax vanaf een computer te verzenden terwijl er al een fax vanaf een andere computer wordt verzonden, dan verschijnt er een bericht en kan uw fax niet worden verzonden.
Zorg ervoor dat er geen fax vanaf een andere computer wordt verzonden.
- Als u een Bluetooth-poort toewijst aan het faxstuurprogramma, kunt u geen faxen versturen vanaf de computer.
- U kunt voor het **Faxnummer (Fax Number)** de volgende tekens gebruiken:

Teken	Toelichting
0 - 9 * #	Voor telefoon- en faxnummers.
, p	Om een pauze tussen nummers in te voegen.
P	Om een pauze aan het einde van een reeks nummers in te voegen.
T	Nummers na de T worden als toonsignaal verzonden.
+ - (), spatie	Om het nummer beter leesbaar te maken. U kunt een spatie vóór het nummer invoegen.

*U kunt ., R, M of E niet gebruiken.

- U kunt het volgende aantal tekens invoeren in **Naam ontvanger (Recipient Name)** en **Faxnummer (Fax Number)**.

Naam ontvanger (Recipient Name): maximaal 16 tekens

Faxnummer (Fax Number): maximaal 60 tekens

* Het aantal tekens dat u kunt opgeven, wijkt in bepaalde regio's mogelijk af.

- Het faxstuurprogramma werkt niet correct als u de optie **Printerpooling inschakelen (Enable printer pooling)** uitschakelt op het tabblad **Poorten (Ports)** van het dialoogvenster **Eigenschappen van Canon XXX series FAX (Canon XXX series FAX Properties)** (waarbij XXX de modelnaam is). Controleer of de optie is ingeschakeld.

Voor informatie over het openen van het dialoogvenster **Eigenschappen Canon XXX series FAX (Canon XXX series FAX Properties)** raadpleegt u '[Het dialoogvenster Eigenschappen van het faxstuurprogramma openen via het fax-/printerpictogram](#)'.

Faxen ontvangen

- **Faxen ontvangen**
- **De papierinstellingen wijzigen**
- **Geheugenontvangst**

Faxen ontvangen

In dit gedeelte wordt uitgelegd hoe u het ontvangen van een faxen voorbereid en hoe u faxen ontvangt.

De ontvangst van een fax voorbereiden

Ga te werk volgens de onderstaande procedure om de ontvangst van een fax voor te bereiden.

1. [Controleer of de printer is ingeschakeld.](#)

2. Druk op de knop **FAX**.

Het stand-byscherm voor faxen wordt weergegeven.

3. Controleer de instelling voor de ontvangstmodus.

Controleer de instelling voor de ontvangstmodus die wordt weergegeven op het stand-byscherm voor faxen.



Fax [Start]=Offhook
05/05 12:25 Tel. prior.

►► Opmerking

- Meer informatie over het wijzigen van de ontvangstmodus:
➔ [De ontvangstmodus instellen](#)

4. [Plaats papier.](#)

Plaats vellen normaal papier.

5. Geef de benodigde papierinstellingen op.

- ➔ [De papierinstellingen wijzigen](#)

De voorbereiding voor het ontvangen van faxen is hiermee voltooid.

Als een fax wordt ontvangen, wordt deze automatisch op het geplaatste papier afgedrukt.

Een fax ontvangen

De bedieningsprocedure voor ontvangst kan verschillen, afhankelijk van de geselecteerde ontvangstmodus.

►► Opmerking

- Meer informatie over de ontvangstmodus:
➔ [De ontvangstmodus instellen](#)
- U kunt voor elke ontvangstmodus geavanceerde instellingen opgeven.

Voor meer informatie over de geavanceerde instellingen van de ontvangstmodus:

➔ [Geavanceerde instellingen van de ontvangstmodus](#)

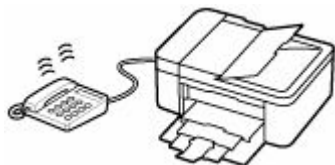
- Als de printer een fax niet heeft kunnen afdrukken, wordt de niet-afgedrukte fax tijdelijk in het printergeheugen opgeslagen.

➔ [Geheugenontvangst](#)

Als Modus tel.prioriteit (Tel. priority mode) is geselecteerd:

- **Als het een faxoproep betreft:**

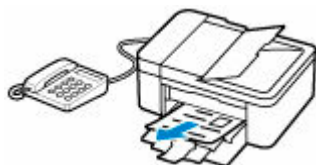
De telefoon gaat over wanneer er een oproep binnenkomt.



Neem de hoorn op. Als u de faxtoon hoort, wacht u ten minste 5 seconden nadat de toon is gestopt en hangt u de hoorn weer op.



De printer ontvangt de fax.



»»» Opmerking

- Als de printer niet naar de faxontvangst omschakelt, drukt u op de knop **FAX** en vervolgens op de knop **Kleur (Color)** of de knop **Zwart (Black)** om de fax te ontvangen.
- Als u een fax wilt ontvangen zonder de hoorn op te nemen, stelt u **Handm./auto schak. (Manual/auto switch)** bij de geavanceerde instellingen in op **AAN (ON)**. Met **RX-starttijd (RX start time)** kunt u het aantal seconden opgeven voordat de printer overschakelt op faxontvangst.
- Als u zich hebt aangemeld voor de Duplex Ringing-service in Hongkong, gaat de telefoon een opgegeven aantal keren over bij een inkomende oproep met een herkenbaar faxbelpatroon. Vervolgens schakelt de printer over op automatische faxontvangst, zonder dat u de hoorn hoeft op te nemen.
U kunt het aantal keren dat de telefoon overgaat totdat wordt overgeschakeld op faxontvangst wijzigen.
- Stel de printer zo in dat u het ontvangen van een fax kunt starten vanaf een aangesloten telefoon (externe ontvangst).

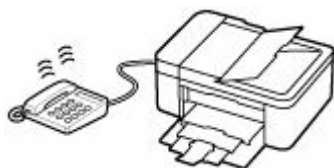
➔ Externe ontvangst

- **Als het antwoordapparaat is aangesloten op de printer:**

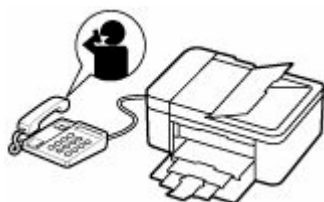
- Als het antwoordapparaat is ingesteld op de antwoordmodus, stelt u **Gebruiksvriend. RX (User-friendly RX)** bij de geavanceerde instellingen in op **AAN (ON)**. Als het een faxoproep betreft, ontvangt de printer de fax automatisch.
- Als de antwoordmodus op het antwoordapparaat is uitgeschakeld, neemt u de hoorn op. Als u de faxtoon hoort, wacht u ten minste 5 seconden nadat de toon is gestopt en hangt u de hoorn weer op.
- Als **Handm./auto schak. (Manual/auto switch)** bij de geavanceerde instellingen is ingesteld op **AAN (ON)**, stelt u **RX-starttijd (RX start time)** in op een tijdsduur die langer is dan de tijdsduur voordat het antwoordapparaat het bericht afspeelt. We raden u aan om, wanneer u dit hebt ingesteld, het antwoordapparaat bijvoorbeeld met een mobiele telefoon te bellen om te bevestigen dat de berichten correct zijn opgenomen in het antwoordapparaat.
- Stel het antwoordapparaat in op de antwoordmodus en pas het als volgt aan:
 - Het volledige bericht moet niet langer zijn dan 15 seconden.
 - Leg uw bellers in het bericht uit hoe zij een fax kunnen verzenden.

- **Als het een spraakoproep betreft:**

De telefoon gaat over wanneer er een oproep binnenkomt.



Neem de hoorn van de haak en begin met spreken.



►► Opmerking

- Als de printer tijdens telefoongesprekken onverwachts overschakelt op faxontvangst, stelt u **Gebruiksvriend. RX (User-friendly RX)** bij de geavanceerde instellingen in op **UIT (OFF)**.
- Als **Handm./auto schak. (Manual/auto switch)** bij de geavanceerde instellingen is ingesteld op **AAN (ON)**, moet u een binnenkomende oproep beantwoorden door de hoorn van de haak te nemen binnen de tijd die u hebt opgegeven voor **RX-starttijd (RX start time)**. Anders schakelt de printer over op faxontvangst.

Als Modus alleen fax (Fax only mode) is geselecteerd:

- **Als het een faxoproep betreft:**

De printer ontvangt de fax automatisch.



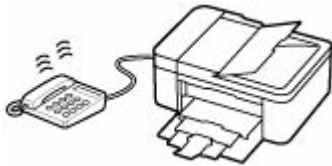
»» Opmerking

- Als er een telefoon is aangesloten op de printer, gaat de telefoon over bij binnenkomende oproepen.
- U kunt het aantal keren dat de telefoon overgaat wijzigen met **Binnenkom. signaal (Incoming ring)** bij de geavanceerde instellingen.

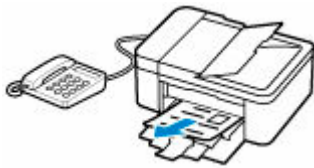
Als DRPD of Netwerkschakelaar (Network switch) is geselecteerd:

- **Als het een faxoproep betreft:**

De telefoon gaat over wanneer er een oproep binnenkomt.



De printer ontvangt automatisch de fax als het belpatroon voor faxen wordt gedetecteerd.



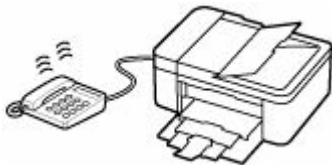
»» Opmerking

- U kunt het aantal keren dat de telefoon overgaat wijzigen.
➔ [Geavanceerde instellingen van de ontvangstmodus](#)

- **Als het een spraakoproep betreft:**

De telefoon gaat over wanneer er een oproep binnenkomt.

Als de printer het faxbelpatroon niet detecteert, blijft de telefoon overgaan.



Neem de hoorn van de haak en begin met spreken.



»» Opmerking

- Als u deze functie wilt gebruiken, moet u zich aanmelden bij een compatibele service die door uw telefoonmaatschappij wordt geleverd.

- **Voor DRPD**

U moet het juiste belpatroon selecteren op de printer.

➔ [De DRPD-belpatronen instellen \(alleen VS en Canada\)](#)

- **Voor Netwerkschakelaar**

De naam van deze service is afhankelijk van het land of de regio van aankoop. Deze instelling is mogelijk ook niet beschikbaar, afhankelijk van het land of de regio van aankoop.

De papierinstellingen wijzigen

Deze printer drukt ontvangen faxen af op papier dat vooraf in de printer is geplaatst. Met het bedieningspaneel kunt u de papierinstellingen voor het afdrukken van faxen wijzigen. Zorg dat de instellingen geschikt zijn voor het geplaatste papier.

»»» Belangrijk

- Als het formaat van het geplaatste papier verschilt van hetgeen in de papierformaatinstelling is opgegeven, worden **Papierformaat control. (Check page size)** en **Druk op [OK] (Press [OK])** op het LCD-scherm weergegeven. In dat geval laadt u hetzelfde papierformaat dat is opgegeven in de papierformaatinstelling en drukt u vervolgens op de knop **OK**.

U kunt ook op de knop **Stoppen (Stop)** drukken om het bericht te sluiten en de documenten die in het printergeheugen zijn opgeslagen later af te drukken.

➔ [Een document in het printergeheugen afdrukken](#)

- Als er geen papier is geplaatst of als het papier opraakt tijdens het afdrukken, wordt het foutbericht dat er geen papier is, weergegeven op het LCD-scherm. Plaats in dit geval papier en druk op de knop **OK**.

U kunt ook op de knop **Stoppen (Stop)** drukken om het bericht te sluiten en de documenten die in het printergeheugen zijn opgeslagen later af te drukken.

➔ [Een document in het printergeheugen afdrukken](#)

»»» Opmerking

- Als de afzender een document verzendt dat groter is dan het formaat Letter of Legal, zoals 11 x 17 inch, kan de printer van de afzender het document automatisch verkleinen of opdelen of slechts een deel van het origineel verzenden.

1. [Controleer of de printer is ingeschakeld.](#)

2. Druk op de knop **FAX**.

Het stand-byscherm voor faxen wordt weergegeven.

3. Druk op de knop **Menu/Draadloos verbinden (Menu/Wireless connect)**.

Het scherm **Menu FAX (Fax menu)** wordt weergegeven.

4. Selecteer **Inst. voor faxpapier (Fax paper settings)** en druk daarna op de knop **OK**.

5. Selecteer een instellingsitem en druk vervolgens op de knop **OK**.

6. Geef de instellingen op.

Gebruik de knop ◀▶ om een instellingsitem aan te passen en druk op de knop **OK**. Het volgende instellingsitem wordt weergegeven.

Het LCD-scherm gaat terug naar het stand-byscherm voor kopiëren nadat alle instellingen zijn voltooid of als u op de knop **FAX** drukt.

»»» Opmerking

- Een * (sterretje) op het LCD-scherm geeft de huidige instelling aan.

Paginaformaat (Page size)

U kunt het paginaformaat instellen op **A4**, **Letter** of **Legal**.

»»» Opmerking

- Sommige paginaformaten zijn niet beschikbaar; dit is afhankelijk van het land of de regio van aankoop.

Mediumtype (Media type)

Het type papier is ingesteld op **Norm. papier (Plain paper)**.

Dubbelzijdig (2-sided)

Selecteer of u dubbelzijdig afdrukken wilt uitvoeren voor het afdrukken van faxen, rapporten of lijsten.

Geheugenontvangst

Als de printer de ontvangen fax niet heeft kunnen afdrukken, wordt de fax in het printergeheugen opgeslagen. Het lampje **Faxgeheugen (FAX Memory)** gaat branden en **Fax opgesl. in geheugen (Fax saved in memory)** wordt weergegeven op het stand-byscherm voor faxen.

»»» Belangrijk

- Als u het netsnoer uit het stopcontact haalt, gaan alle faxen verloren die in het printergeheugen zijn opgeslagen. De volgende keer dat u de printer inschakelt, drukt u op de knop **OK** nadat een bevestigingsscherm wordt weergegeven. Er wordt een lijst afgedrukt met de faxen die uit het printergeheugen zijn verwijderd (RAPPORT OVER GEHEUGEN WISSEN (MEMORY CLEAR REPORT)).

Als de printer in een van de volgende gevallen een fax ontvangt, wordt de ontvangen fax automatisch opgeslagen in het printergeheugen.

- **De printer is ingesteld om ontvangen faxen op te slaan in het geheugen:**

Als **Niet afdrukken (Do not print)** is geselecteerd voor **Ontvangen docum. (Received documents)** bij **Autom. afdrukinstell. (Auto print settings)** onder **Faxinstellingen (Fax settings)**, worden de ontvangen faxen opgeslagen in het printergeheugen.

U kunt de opgeslagen faxen in het printergeheugen afdrukken via **Geheugenverwijzing (Memory reference)** in het scherm **Menu FAX (Fax menu)**.

➔ [Een document in het printergeheugen afdrukken](#)

»»» Opmerking

- Als u de ontvangen faxen automatisch wilt afdrukken, selecteert u **Afdrukken (Print)** voor **Ontvangen docum. (Received documents)** in **Autom. afdrukinstell. (Auto print settings)** onder **Faxinstellingen (Fax settings)**.

➔ [Autom. afdrukinstell. \(Auto print settings\)](#)

- **Er is een printerfout opgetreden:**

Als u **Afdrukken (Print)** selecteert voor **Ontvangen docum. (Received documents)** in **Autom. afdrukinstell. (Auto print settings)** onder **Faxinstellingen (Fax settings)**, wordt een ontvangen fax automatisch afgedrukt. Als zich echter een van de volgende fouten voordoet, wordt de ontvangen fax niet afgedrukt. In plaats hiervan wordt de fax opgeslagen in het printergeheugen.

Wanneer de fout is opgelost, wordt de fax die in het printergeheugen is opgeslagen, automatisch afgedrukt.

- De hoeveelheid resterende inkt is onvoldoende om een fax af te drukken:

Vervang de FINE-cartridge.

➔ [Een FINE-cartridge vervangen](#)

»»» Opmerking

- U kunt de printer zo instellen dat ontvangen faxen geforceerd worden afgedrukt, zelfs als de inkt op is.

Stel **Afdr. bij geen inkt (Print when no ink)** bij **Autom. afdrukinstell. (Auto print settings)** onder **Faxinstellingen (Fax settings)** in op **Afdrukken (Print)**.

Het kan echter zijn dat de fax deels of in zijn geheel niet wordt afgedrukt omdat de inkt op is.

Bovendien wordt de inhoud van de fax niet opgeslagen in het geheugen van de printer.

Als de inkt al op is, raden wij u aan om **Niet afdrukken (Do not print)** te selecteren voor **Ontvangen docum. (Received documents)** bij **Autom. afdrukinstell. (Auto print settings)** onder **Faxinstellingen (Fax settings)** om de ontvangen fax op te slaan in het geheugen van de printer. Nadat u de FINE-cartridge hebt vervangen en **Afdrukken (Print)** hebt geselecteerd voor **Ontvangen docum. (Received documents)** bij **Autom. afdrukinstell. (Auto print settings)**, wordt de fax die in het geheugen van de printer is opgeslagen, automatisch afgedrukt.

➡ [Autom. afdrukinstell. \(Auto print settings\)](#)

- Het papier is op:

Plaats nieuw papier en druk op de knop **OK**.

- Als een ander papierformaat is geplaatst dan is opgegeven voor **Paginaformaat (Page size)** bij **Inst. voor faxpapier (Fax paper settings)**:

Plaats papier van het formaat dat is opgegeven bij **Paginaformaat (Page size)** in **Inst. voor faxpapier (Fax paper settings)** en druk vervolgens op de knop **OK**.

- **U hebt op de knop Stoppen (Stop) gedrukt om het afdrukken van een fax te annuleren:**

Als u het afdrukken van de fax wilt hervatten, opent u het stand-byscherm voor faxen door nogmaals op de knop **FAX** te drukken.

▶▶▶ Opmerking

- De printer kan maximaal 50 faxpagina's* (max. 30 documenten) opslaan in het printergeheugen.

* Wanneer u ITU-T No.1 chart gebruikt (standaardmodus)

- Als het printergeheugen vol raakt tijdens geheugenontvangst, worden alleen pagina's opgeslagen die al zijn ontvangen in het geheugen. Druk de ontvangen faxen die in het printergeheugen zijn opgeslagen af, verwijder ze uit het printergeheugen en vraag de afzender de faxen opnieuw te verzenden.

➡ [Document opgeslagen in printergeheugen](#)

Overige nuttige faxfuncties

- Document opgeslagen in printergeheugen

Document opgeslagen in printergeheugen

Als het verzenden van faxen niet wordt voltooid of als de printer de ontvangen faxen niet heeft kunnen afdrukken, worden deze faxen opgeslagen in het printergeheugen.

Als er een fout is opgetreden tijdens het verzenden van een fax, wordt het document niet in het printergeheugen opgeslagen.

In de volgende gevallen kan de printer een ontvangen fax niet afdrukken en zal deze automatisch worden opgeslagen in het geheugen.

- De hoeveelheid resterende inkt is onvoldoende om een fax af te drukken.
- Het papier is op.
- Er is een ander papierformaat geplaatst dan is opgegeven voor **Paginaformaat (Page size)** bij **Inst. voor faxpapier (Fax paper settings)**.
- **Niet afdrukken (Do not print)** is geselecteerd voor **Ontvangen docum. (Received documents)** in **Autom. afdrukinstell. (Auto print settings)** onder **Faxinstellingen (Fax settings)**.
- U hebt op de knop **Stoppen (Stop)** gedrukt om het afdrukken van een ontvangen fax te annuleren.

»»» Belangrijk

- Als u het netsnoer van de printer uit het stopcontact haalt, gaan alle faxen verloren die in het printergeheugen zijn opgeslagen.
Raadpleeg [De printer loskoppelen](#) voor meer informatie over het loskoppelen van de printer.

U kunt de faxen die in het printergeheugen zijn opgeslagen, afdrukken of verwijderen.

- Een document in het printergeheugen afdrukken:
➔ [Een document in het printergeheugen afdrukken](#)
- Een document in het printergeheugen verwijderen:
➔ [Een document uit het printergeheugen verwijderen](#)

»»» Opmerking

- Wanneer u een document in het printergeheugen wilt bevestigen, afdrukken of verwijderen, kunt u het gewenste document selecteren met behulp van het transactienummer. Als u het transactienummer van het gewenste document niet weet, kunt u eerst de lijst met documenten (GEHEUGENLIJST (MEMORY LIST)) afdrukken.
Meer informatie over het afdrukken van de GEHEUGENLIJST (MEMORY LIST) vindt u in [Een document in het printergeheugen afdrukken](#).

Een document in het printergeheugen afdrukken

U kunt een bepaald document of alle ontvangen documenten in het printergeheugen tegelijk afdrukken.

Wanneer u een bepaald document afdrukt, kunt u het gewenste document selecteren met behulp van het transactienummer. Als u het transactienummer van het gewenste document niet weet, kunt u eerst de lijst met documenten (GEHEUGENLIJST (MEMORY LIST)) afdrukken.

1. [Controleer of de printer is ingeschakeld.](#)

2. [Plaats papier.](#)

3. Druk op de knop **FAX**.

Het stand-byscherm voor faxen wordt weergegeven.

4. Druk op de knop **Menu/Draadloos verbinden (Menu/Wireless connect)**.

Het scherm **Menu FAX (Fax menu)** wordt weergegeven.

5. Selecteer **Geheugenverwijzing (Memory reference)** en druk daarna op de knop **OK**.

►► Opmerking

- Als er geen documenten in het printergeheugen zijn opgeslagen, wordt **Geen docum. in geheugen (No documents in memory)** weergegeven op het LCD-scherm.

6. Selecteer een afdrukmenu en druk daarna op de knop **OK**.

Geheugenlijst afdr. (Print memory list)

U kunt een lijst afdrukken met de documenten die in het printergeheugen zijn opgeslagen (GEHEUGENLIJST (MEMORY LIST)).

De GEHEUGENLIJST (MEMORY LIST) geeft het transactienummer van de niet-verzonden of niet-afgedrukte fax (TX/RX-nr.), de transactiemodus, het nummer van de ontvanger en de datum en tijd van de transactie weer.

Een transactienummer tussen "0001" en "4999" bij GEHEUGENLIJST (MEMORY LIST) geeft een verzonden document aan. Een transactienummer tussen "5001" en "9999" bij GEHEUGENLIJST (MEMORY LIST) geeft een ontvangen document aan.

Opgegeven doc. afdr. (Print specified doc.)

U kunt het document opgeven en afdrukken.

Wanneer u dit menu selecteert, wordt het selectiescherm voor documenten weergegeven.

```
Print specified doc.  
TX/RX no.      *0001
```

►► Opmerking

- Een transactienummer tussen "0001" en "4999" geeft aan dat het een verzonden document is. Een transactienummer tussen "5001" en "9999" geeft aan dat het een ontvangen document is.
- De markeringen voor het transactienummer hebben de volgende betekenis:

Geen markering: dit geeft aan dat het een zwart-witdocument is.

*: dit geeft aan dat het een kleurendocument is.

#: Geeft het document aan tijdens verzending.

Ⓢ: Geeft het document aan dat is verzonden met de functie Sequentiële uitzending.

- Wanneer u op de knop **#** of de knop **Toon (Tone)** drukt, verandert het transactienummer dat op het LCD-scherm wordt weergegeven in de transactietijd of het fax-/telefoonnummer.

Geef het document op en druk dit af volgens de onderstaande procedure.

1. Selecteer het transactienummer (TX/RX-nr.) van het document dat u wilt afdrukken en druk op de knop **OK**.
2. Selecteer of u alleen de eerste pagina van het document wilt afdrukken en druk vervolgens op de knop **OK**.

- Als u **Ja (Yes)** selecteert:

Alleen de eerste pagina van het document wordt afgedrukt.

Het document is nog steeds opgeslagen in het printergeheugen.

- Als u **Nee (No)** selecteert:

Alle pagina's van het document worden afgedrukt.

Het scherm waarop u kunt bevestigen of u het afgedrukte document uit het printergeheugen wilt verwijderen, wordt weergegeven.

Als u **Ja (Yes)** selecteert en op de knop **OK** drukt, wordt het afgedrukte document in het printergeheugen verwijderd.

►► Opmerking

- Als het opgegeven document zich niet in het printergeheugen bevindt, wordt **Geen document (No document)** weergegeven en gaat de printer terug naar het vorige scherm.
- Druk op de knop **Stoppen (Stop)** om terug te keren naar het stand-byscherm van de fax.

Alle RX-doc. afdruk. (Print all RX docs)

Wanneer u dit menu selecteert, wordt het bevestigingsscherm weergegeven.

U kunt alle ontvangen documenten in het printergeheugen afdrukken.

Als u **Ja (Yes)** selecteert en op de knop **OK** drukt, worden alle documenten in het printergeheugen afgedrukt.

Telkens wanneer een document wordt afgedrukt, wordt het scherm weergegeven waarop u kunt bevestigen of u het afgedrukte document uit het printergeheugen wilt verwijderen.

Als u **Ja (Yes)** selecteert en op de knop **OK** drukt, wordt het afgedrukte document in het printergeheugen verwijderd.

Een document uit het printergeheugen verwijderen

U kunt een bepaald document of alle documenten tegelijk uit het printergeheugen verwijderen.

»»» Opmerking

- Wanneer u een bepaald document verwijdert, kunt u het gewenste document selecteren met behulp van het transactienummer (**TX/RX-nr. (TX/RX no.)**). Als u het transactienummer van het gewenste document niet weet, kunt u eerst de lijst met documenten (**GEHEUGENLIJST (MEMORY LIST)**) afdrukken.

➔ [Een document in het printergeheugen afdrukken](#)

1. [Controleer of de printer is ingeschakeld.](#)

2. Druk op de knop **FAX**.

Het stand-byscherm voor faxen wordt weergegeven.

3. Druk op de knop **Menu/Draadloos verbinden (Menu/Wireless connect)**.

Het scherm **Menu FAX (Fax menu)** wordt weergegeven.

4. Selecteer **Geheugenverwijzing (Memory reference)** en druk daarna op de knop **OK**.

»»» Opmerking

- Als er geen documenten in het printergeheugen zijn opgeslagen, wordt **Geen docum. in geheugen (No documents in memory)** weergegeven op het LCD-scherm.

5. Selecteer een verwijdermenu en druk daarna op de knop **OK**.

Opgeg. doc. verw. (Del. specified doc.)

U kunt het document opgeven en verwijderen.

Wanneer u dit menu selecteert, wordt het selectiescherm voor documenten weergegeven.

```
Del. specified doc.  
TX/RX no.          *0001
```

»»» Opmerking

- Een transactienummer tussen "0001" en "4999" geeft aan dat het een verzonden document is. Een transactienummer tussen "5001" en "9999" geeft aan dat het een ontvangen document is.
- De markeringen voor het transactienummer hebben de volgende betekenis:
 - Geen markering: dit geeft aan dat het een zwart-witdocument is.
 - *: dit geeft aan dat het een kleurendocument is.
 - #: Geeft het document aan tijdens verzending.
 - ⊗: Geeft het document aan dat is verzonden met de functie Sequentiële uitzending.

- Wanneer u op de knop **#** of de knop **Toon (Tone)** drukt, verandert het transactienummer dat op het LCD-scherm wordt weergegeven in de transactietijd of het fax-/telefoonnummer.

Geef het document op en verwijder dit af volgens de onderstaande procedure.

1. Selecteer het transactienummer (**TX/RX-nr. (TX/RX no.)**) van het document dat u wilt verwijderen en druk op de knop **OK**.

Het bevestigingsscherm wordt weergegeven.

2. Selecteer **Ja (Yes)** en druk daarna op de knop **OK**.

Het opgegeven document wordt uit het printergeheugen verwijderd.

»» Opmerking

- Druk op de knop **Stoppen (Stop)** om terug te keren naar het stand-byscherm van de fax.

Alle docum. verw. (Delete all docs)

Wanneer u dit menu selecteert, wordt het bevestigingsscherm weergegeven.

U kunt alle documenten in het printergeheugen verwijderen.

Als u **Ja (Yes)** selecteert en op de knop **OK** drukt, worden alle documenten in het printergeheugen verwijderd.

Veelgestelde vragen



Fout

- ➔ [Lijst met ondersteuningscodes voor printerfouten](#)
- ➔ [Wanneer er een fout is opgetreden](#)
- ➔ [Er wordt een bericht weergegeven](#)
- ➔ [Er wordt een viercijferige alfanumerieke code weergegeven op het LCD-scherm](#)



Netwerk

- ➔ [Handmatig opgeloste netwerkproblemen](#)
- ➔ [Kan de printer niet vinden in het netwerk \(Windows/macOS\)](#)
- ➔ [De printerverbinding omschakelen naar netwerk- of eindapparaten](#)
- ➔ [Verbinding maken via Draadloos direct](#)
- ➔ [Netwerkinstellingen afdrukken](#)
- ➔ De statuscode controleren
- ➔ [Onbekende netwerksleutel \(wachtwoord\)](#)

[Klik hier](#) voor andere vragen over netwerken.



Afdrukken

- ➔ [De printer drukt niet af](#)
- ➔ [Afdrukken zijn leeg/onscherp of vaag/onjuiste of uitgelopen kleuren/strepen of lijnen](#)
- ➔ [Afdrukresultaten \(kopiëren\) zijn niet naar behoren](#)
- ➔ [Wat u moet doen als het papier is vastgelopen](#)
- ➔ Kan niet afdrukken met AirPrint



Installatie

- ➔ [Installatie van MP Drivers \(printerstuurprogramma\) mislukt \(Windows\)](#)
- ➔ [MP Drivers \(printerstuurprogramma\) bijwerken in een netwerkomgeving \(Windows\)](#)
- ➔ [U komt niet verder dan het scherm Printeraansluiting \(kan de via USB aangesloten printer niet vinden\)](#)
- ➔ De printer tijdens de configuratie zoeken op IP-adres of hostnaam



Fax

- ➔ [Kan geen faxen verzenden](#)
- ➔ [Kan geen faxen ontvangen/'Fax ontv. Opgesl. in geheugen.' wordt weergegeven](#)
- ➔ Kan geen faxen ontvangen/Kan geen kleurenfax ontvangen
- ➔ Faxinstallatiehandleiding

Problemen oplossen

De printer werkt niet

- ➔ [De printer wordt niet ingeschakeld](#)
 - ➔ [De printer wordt onverwacht of herhaaldelijk uitgeschakeld](#)
 - ➔ [Verkeerde taal weergegeven op het LCD-scherm](#)
 - ➔ LCD-scherm is uit
 - ➔ [Problemen met de USB-verbinding](#)
-

- ➔ [De printer drukt niet af](#)
- ➔ Het afdrukken (kopiëren) stopt
- ➔ Kan niet afdrukken met AirPrint
- ➔ [Kan de printer niet vinden in het netwerk](#) (Windows/macOS)
- ➔ [Er komt geen inkt uit](#)
- ➔ [Wat u moet doen als het papier is vastgelopen](#)
- ➔ [De printer kan het papier niet laden/Fout vanwege 'geen papier'](#)
- ➔ Problemen met automatisch dubbelzijdig afdrukken
- ➔ [Afdrukresultaten \(kopiëren\) zijn niet naar behoren](#)

- ➔ [Scanproblemen](#) (Windows)
- ➔ Scanproblemen (macOS)
- ➔ Scanresultaten zijn niet naar behoren (Windows)
- ➔ Scanresultaten zijn niet naar behoren (macOS)

- ➔ [Kan niet afdrukken \(scannen\) vanaf een smartphone/tablet](#)

- ➔ [Kan geen faxen verzenden](#)
- ➔ [Kan geen faxen ontvangen/'Fax ontv. Opgesl. in geheugen.' wordt weergegeven](#)
- ➔ Kan geen faxen ontvangen/Kan geen kleurenfax ontvangen
- ➔ [Kan geen nummers kiezen](#)
- ➔ [Verbinding wordt verbroken tijdens telefoongesprek](#)

Kan niet correct instellen (netwerk)

- ➔ [Kan de printer niet vinden in het netwerk](#) (Windows/macOS)

- ➔ [Handmatig opgeloste netwerkproblemen](#)
- ➔ [Onbekende netwerksleutel \(wachtwoord\)](#)
- ➔ Kan beheerderswachtwoord van Printer niet herinneren
- ➔ [De printer kan niet worden gebruikt nadat een draadloze router is vervangen of routerinstellingen zijn gewijzigd](#)

- ➔ Er verschijnt een bericht op de computer tijdens de installatie
- ➔ [Netwerkgegevens van printer controleren](#)
- ➔ [Standaardwaarden van LAN-instellingen van Printer herstellen](#)

Kan niet correct instellen (installatie)

- ➔ [Installatie van MP Drivers \(printerstuurprogramma\) mislukt \(Windows\)](#)
- ➔ [MP Drivers \(printerstuurprogramma\) bijwerken in een netwerkomgeving \(Windows\)](#)

Er wordt een fout of bericht weergegeven

- ➔ [Wanneer er een fout is opgetreden](#)
- ➔ [Er wordt een bericht weergegeven](#)
- ➔ Er wordt een bericht voor faxen weergegeven op het stand-byscherm voor faxen
- ➔ [Er wordt een viercijferige alfanumerieke code weergegeven op het LCD-scherm](#)

- ➔ [Lijst met ondersteuningscodes voor printerfouten](#)

- ➔ Foutberichten van IJ Scan Utility (Windows)
- ➔ Foutberichten van IJ Scan Utility Lite (macOS)
- ➔ Foutberichten van ScanGear (scannerstuurprogramma) (Windows)

Werkingsproblemen

- ➔ [Problemen met netwerkcommunicatie](#)

- ➔ [Afdrukproblemen](#)
- ➔ [Problemen met afdrukken \(scannen\) vanaf een smartphone/tablet](#)
- ➔ [Scanproblemen](#) (Windows)
- ➔ Scanproblemen (macOS)
- ➔ [Faxproblemen](#)
- ➔ [Mechanische problemen](#)
- ➔ [Problemen met installeren en downloaden](#)
- ➔ [Fouten en berichten](#)
- ➔ Als u een probleem niet kunt oplossen

Veelgestelde vragen over netwerk

Hier volgen enkele veelgestelde vragen over netwerken. Selecteer de verbindingmethode die u gebruikt of wilt gebruiken.



Draadloos LAN

Kan de printer niet vinden

- ➔ [Kan de printer niet vinden in het netwerk](#) (Windows/macOS)
- ➔ [U komt niet verder dan het scherm Printeraansluiting \(kan de via USB aangesloten printer niet vinden\)](#)
- ➔ De printer tijdens de configuratie zoeken op IP-adres of hostnaam
- ➔ [Dezelfde printernaam wordt gedetecteerd](#)
- ➔ [De printerverbinding omschakelen naar netwerk- of eindapparaten](#)

Kan niet afdrukken of verbinding maken

- ➔ [Handmatig opgeloste netwerkproblemen](#)
- ➔ [De printer kan niet worden gebruikt nadat een draadloze router is vervangen of routerinstellingen zijn gewijzigd](#)
- ➔ De Printer en draadloze router verbinden via Eenv. draadl. verb.
- ➔ Kan smartphone/tablet niet verbinden met draadloze router
- ➔ [De printerverbinding omschakelen naar netwerk- of eindapparaten](#)
- ➔ [Kan de printer niet vinden in het netwerk](#) (Windows/macOS)

Tips voor het instellen van LAN/LAN-instellingen wijzigen

- ➔ [Onbekende netwerksleutel \(wachtwoord\)](#)
- ➔ Kan beheerderswachtwoord van Printer niet herinneren
- ➔ [Netwerkgegevens van printer controleren](#)
- ➔ [Standaardwaarden van LAN-instellingen van Printer herstellen](#)
- ➔ SSID/sleutel van draadloze router controleren
- ➔ Netwerknnaam (SSID) van draadloze router controleren voor smartphone/tablet
- ➔ Functie voor privacyscheidingsteken/SSID-scheidingsteken/netwerkscheidingsteken
- ➔ [Standaardnetwerkinstellingen](#)
- ➔ [Netwerkinstellingen afdrukken](#)
- ➔ [De printerverbinding omschakelen naar netwerk- of eindapparaten](#)
- ➔ De statuscode controleren

Afdrukken/scannen vanaf een smartphone/tablet

- ➔ De Printer en draadloze router verbinden via Eenv. draadl. verb.
- ➔ Kan smartphone/tablet niet verbinden met draadloze router

- ➔ Netwerknnaam (SSID) van draadloze router controleren voor smartphone/tablet
- ➔ Instellen met een smartphone/tablet
- ➔ [Kan niet afdrukken \(scannen\) vanaf een smartphone/tablet](#)
- ➔ Canon PRINT Inkjet/SELPHY downloaden

Problemen tijdens het gebruik van de printer

- ➔ Er verschijnt een bericht op de computer tijdens de installatie
- ➔ [Kan de printer niet vinden in het netwerk](#) (Windows/macOS)
- ➔ Er wordt geen inktniveau weergegeven in printerstatusmonitor (Windows)

Directe verbinding (Wireless Direct)

Kan niet afdrukken of verbinding maken

- ➔ [Handmatig opgeloste netwerkproblemen](#)
- ➔ [Kan de printer niet vinden in het netwerk](#) (Windows/macOS)

Tips voor het instellen van LAN/LAN-instellingen wijzigen

- ➔ [Onbekende netwerksleutel \(wachtwoord\)](#)
- ➔ Kan beheerderswachtwoord van Printer niet herinneren
- ➔ [Netwerkgegevens van printer controleren](#)
- ➔ [Standaardwaarden van LAN-instellingen van Printer herstellen](#)
- ➔ [Standaardnetwerkinstellingen](#)
- ➔ [De printerverbinding omschakelen naar netwerk- of eindapparaten](#)
- ➔ [Netwerkinstellingen afdrukken](#)
- ➔ De statuscode controleren

Afdrukken/scannen vanaf een smartphone/tablet

- ➔ [Kan niet afdrukken \(scannen\) vanaf een smartphone/tablet](#)
- ➔ Canon PRINT Inkjet/SELPHY downloaden

Problemen tijdens het gebruik van de printer

- ➔ Er verschijnt een bericht op de computer tijdens de installatie
- ➔ [Kan de printer niet vinden in het netwerk](#) (Windows/macOS)
- ➔ Er wordt geen inktniveau weergegeven in printerstatusmonitor (Windows)

Problemen met netwerkcommunicatie

- **Kan de printer niet vinden in het netwerk (Windows/macOS)**
- **Problemen met draadloze router**
- **Printerinstellingen/Smartphone-/tabletproblemen voor netwerk**

Kan de printer niet vinden in het netwerk (Windows/macOS)

- ▶ **Kan de printer niet vinden in het netwerk**

Kan de printer niet vinden in het netwerk

Stel in de volgende gevallen de printer nog een keer in.

- Wanneer u een nieuwe computer of draadloze router koopt
- Wanneer u de instellingen op uw draadloze router wijzigt
- Wanneer de verbindingmethode (Wi-Fi/USB) van de printer is gewijzigd
- Wanneer u het beheerderswachtwoord van de printer bent vergeten

Selecteer **Apparaatinstellingen (Device settings) > Instell. herstellen (Reset setting) > Alle gegevens (All data)** in het scherm **Instellingenmenu (Setup menu)** om het beheerderswachtwoord terug te zetten naar de standaardinstelling en voer de installatie vervolgens opnieuw uit.

➔ [Instelling herstellen](#)

Klik hier voor meer informatie over de instelprocedure.

In andere gevallen dan de bovenstaande:

Als de printer plotseling stopt met werken, ook al hebt u de instellingen van het apparaat of netwerk waarmee het is verbonden, niet gewijzigd, of als u de printer niet kunt vinden tijdens de instelprocedure, kunt u het probleem controleren en oplossen met behulp van Wi-Fi Connection Assistant. Nadat de situatie is verbeterd, voert u de installatie van de printer opnieuw uit.

Wi-Fi Connection Assistant is een krachtig hulpmiddel voor het oplossen van netwerkproblemen.

Stap 1 [De basisitems voor het netwerk controleren.](#)

Stap 2 [Problemen oplossen met Wi-Fi Connection Assistant.](#)

Stap 3 [Als het probleem niet kan worden opgelost met het hulpmiddel.](#)

Stap 1: De basisitems voor het netwerk controleren.

Controle 1 Controleer de voedingsstatus.

Controleer of uw printer en het netwerkapparaat (draadloze router en dergelijke) zijn ingeschakeld.

Als u bezig bent met een installatie, moet u deze onderbreken en controleren of de draadloze router (modem) is ingeschakeld en vervolgens controleren of de printer is ingeschakeld.

1. Controleer of het netwerkapparaat, zoals een router, is ingeschakeld.

Als de netwerkapparaten niet zijn ingeschakeld, schakelt u ze in. Als de netwerkapparaten zijn ingeschakeld, schakelt u deze uit en weer in.

Het kan enige tijd duren voordat netwerkapparaten gereed zijn voor gebruik nadat ze zijn ingeschakeld.

Ga verder zodra het netwerkapparaat, zoals een router, klaar is voor gebruik.

2. Controleren of de printer is ingeschakeld

Als de printer niet is ingeschakeld, schakelt u deze in. Als de printer is ingeschakeld, schakelt u deze uit en weer in.

Ga door zodra de controle van de voedingsstatus hierboven is voltooid.

Controle 2 Controleer de netwerkverbinding van de pc.

Als uw computer en het netwerkapparaat (draadloze router en dergelijke) volledig zijn geconfigureerd, is uw computer klaar om te worden verbonden met het netwerk.

1. Controleer de omgeving van het netwerkapparaat (draadloze router en dergelijke).

Maak verbinding met internet en kijk of u kunt browsen op een webpagina. Als u geen webpagina's kunt weergeven op uw computer, controleert u de instellingen voor de netwerkverbinding van de draadloze router, zoals IP-adresfiltering, MAC-adresfiltering en DHCP-functie.

Druk de netwerkinstellingen af als u de netwerknaam (SSID) wilt controleren van de draadloze router waarmee de printer is verbonden.

➔ [Netwerkinstellingen afdrukken](#)

»»» Opmerking

- Afhankelijk van de draadloze router worden verschillende netwerknamen (SSID's) toegewezen voor de bandbreedte (2,4 GHz of 5 GHz) of het gebruik (voor pc of gameapparaat) met alfanumerieke tekens aan het eind van de netwerknaam (SSID).
- Voor meer informatie over het controleren van de instellingen van de draadloze router raadpleegt u de instructiehandleiding van de draadloze router of neemt u contact op met de fabrikant.

Als u een coderingssleutel gebruikt, geeft u deze op voor de netwerknaam (SSID) die u gebruikt. Raadpleeg [Een coderingssleutel instellen](#) voor meer informatie.

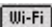
2. Controleer de netwerkverbinding van de pc.

Raadpleeg de instructiehandleiding van de computer of neem contact op met de fabrikant voor de procedures.

Zodra u de draadloze router en uw computer hebt ingesteld, configureert u de instellingen op uw computer zodanig dat u webpagina's kunt bekijken, waarbij u de informatie van de draadloze router gebruikt.

Ga door zodra de controle van de netwerkverbinding hierboven is voltooid.

Controle 3 Controleer de Wi-Fi-instellingen van de printer.

Controleer of het pictogram  wordt weergegeven op het LCD-scherm wanneer op de knop **Instellingen (Setup)** wordt gedrukt.

»»» Opmerking

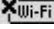
- Wanneer u op de knop **Instellingen (Setup)** drukt, wordt het pictogram slechts kort weergegeven. Druk op de knop **Instellingen (Setup)** om het pictogram opnieuw weer te geven.

Als het pictogram  of  niet wordt weergegeven:

De printer is niet ingesteld voor het gebruik van Wi-Fi.

Selecteer in het scherm **Instellingenmenu (Setup menu)** achtereenvolgens **Apparaatinstellingen (Device settings)** > **LAN-instellingen (LAN settings)** > **Wi-Fi** > **Wi-Fi in-/uitschak. (Wi-Fi enab./disable)** en selecteer **Inschakelen (Enable)**.

Als het pictogram  wordt weergegeven:

Het pictogram  geeft aan dat de draadloze router en de printer niet zijn verbonden. Pas zo nodig de locatie van de draadloze router en de printer aan. Ga zo nodig terug naar de locatie van de draadloze router en de printer bij de volgende controle.

Controle 4 Controleer de locatie van de draadloze router.

Zorg dat de printer niet te ver van de draadloze router is geplaatst.

De printer mag binnenshuis maximaal 50 meter (164 ft.) van de draadloze router staan, zonder obstakels. Zorg dat de printer dicht genoeg bij de gebruikte draadloze router is geplaatst.

Plaats de printer en de draadloze router zodanig dat er zich geen obstakels tussen beide bevinden. Draadloze communicatie tussen verschillende kamers of verschillende verdiepingen is over het algemeen gebrekkig. De draadloze communicatie kan worden verhinderd door bouwmaterialen die metaal of beton bevatten. Als de printer door de aanwezigheid van een muur niet via Wi-Fi kan communiceren met de computer, zet u de printer en de computer in dezelfde ruimte.

Als een apparaat zoals een magnetron dat radiogolven van dezelfde frequentie uitzendt als een draadloze router in de buurt staat, kant dat storingen veroorzaken. Plaats de draadloze router zo ver mogelijk van de storingsbronnen.

Stap 2: Problemen oplossen met Wi-Fi Connection Assistant.

Onderzoek en herstel de netwerkverbindingen met behulp van Wi-Fi Connection Assistant.

Download Wi-Fi Connection Assistant via de onderstaande pagina en installeer het op uw computer.

➔ De verbindingstatus van de printer controleren met Wi-Fi Connection Assistant

Raadpleeg het onderstaande voor het opstarten van Wi-Fi Connection Assistant.

- **Voor Windows:**

- ➔ [Wi-Fi Connection Assistant starten](#)

- **Voor macOS:**

- ➔ Wi-Fi Connection Assistant starten

Stap 3: Als het probleem niet kan worden opgelost met het hulpmiddel.

Controle 1 Controleer of **Bi-directionele ondersteuning inschakelen (Enable bidirectional support)** is geselecteerd op het tabblad **Poorten (Ports)** van het dialoogvenster **Eigenschappen van printer (Printer properties)**. (Windows)

Als dit niet het geval is, schakelt u bi-directionele ondersteuning in.

Controle 2 Zorg dat de firewall van de software is uitgeschakeld.

Als de firewall van de beveiligingssoftware is ingeschakeld, wordt mogelijk het bericht weergegeven dat Canon-software probeert toegang te krijgen tot het netwerk. Als deze waarschuwing wordt weergegeven, stelt u de beveiligingssoftware zo in dat toegang altijd wordt toegestaan.

Als u programma's gebruikt die schakelen tussen netwerkomgevingen, controleert u de instellingen ervan. Sommige programma's gebruiken standaard een firewall.

Controle 3 Als de printer via een LAN is verbonden met een AirPort-basisstation, moet u alfanumerieke tekens gebruiken voor de netwerknaam (SSID). (macOS)

Controle 4 Los netwerkproblemen handmatig op.

Zie hieronder.

➔ [Handmatig opgeloste netwerkproblemen](#)



U komt niet verder dan het scherm **Printeraansluiting** (kan de via USB aangesloten printer niet vinden)



Als u niet verder komt dan het scherm **Printeraansluiting (Printer Connection)**, controleert u het volgende.

Controle 1 Controleer of de USB-kabel goed is aangesloten op de printer en de computer.

Sluit de printer op de computer aan met een USB-kabel (zie illustratie hieronder). De USB-poort bevindt zich aan de achterkant van de printer.




»»» **Belangrijk**

- Controleer de stand van de Type-B-stekker en sluit deze aan op de printer. Raadpleeg de instructiehandleiding van de USB-kabel voor meer informatie.

Controle 2 Volg de onderstaande procedure om de printer opnieuw op de computer aan te sluiten.

»»» **Belangrijk**

- Voor macOS controleert u of het vergrendelingspictogram wordt weergegeven in de linkerbenedenhoek van het scherm **Printers en scanners (Printers & Scanners)**.

Als het pictogram  (vergrendeld) wordt weergegeven, klikt u op het pictogram om te ontgrendelen. (Voor het ontgrendelen moeten de beheerdersnaam en het wachtwoord worden ingevoerd.)

1. Trek de USB-kabel uit printer en de computer en sluit de kabel opnieuw aan.
2. Zorg dat er geen printerbewerking wordt uitgevoerd en schakel de printer uit.
3. Schakel de printer in.

Controle 3 Volg de onderstaande stappen om MP Drivers (printerstuurprogramma) opnieuw te installeren.

1. Download de meest recente MP Drivers (printerstuurprogramma).
2. Schakel de printer uit.
3. Zet de computer uit.

Nadat u de computer hebt uitgezet, start u deze opnieuw op en installeert u de meest recente MP Drivers (printerstuurprogramma) die u hebt gedownload in stap 1.

Problemen met draadloze router

- **Onbekende netwerksleutel (wachtwoord)**
- **De printer kan niet worden gebruikt nadat een draadloze router is vervangen of routerinstellingen zijn gewijzigd**

Onbekende netwerksleutel (wachtwoord)

Gebruik Wi-Fi Connection Assistant om de netwerkstatus te onderzoeken en te herstellen.

Selecteer de koppeling hieronder om Wi-Fi Connection Assistant te downloaden en te installeren.

- ➔ De verbindingstatus van de printer controleren met Wi-Fi Connection Assistant

Zie hieronder om Wi-Fi Connection Assistant op te starten.

- **Voor Windows:**

- ➔ [Wi-Fi Connection Assistant starten](#)

- **Voor macOS:**

- ➔ Wi-Fi Connection Assistant starten

Als het probleem na onderzoek en herstel met Wi-Fi Connection Assistant aanhoudt, controleert u de volgende items.

- ➔ [Ingestelde WPA/WPA2-sleutel voor draadloze router is onbekend, kan geen verbinding maken](#)
- ➔ [Een coderingssleutel instellen](#)



Ingestelde WPA/WPA2-sleutel voor draadloze router is onbekend, kan geen verbinding maken



Raadpleeg de instructiehandleiding bij de draadloze router of neem contact op met de fabrikant voor meer informatie over het instellen van de draadloze router. Controleer of de computer kan communiceren met de draadloze router.



Een coderingssleutel instellen



Selecteer WPA, WPA2 of WPA/WPA2.

Controleer of je computer kan communiceren met de draadloze router met de instellingen die u hebt geselecteerd. Raadpleeg de instructiehandleiding bij de draadloze router of neem contact op met de fabrikant voor meer informatie over het instellen van de draadloze router.

- **WPA/WPA2 gebruiken (Windows)**

De verificatiemethode, het Wi-Fi-wachtwoord en het dynamische coderingstype moeten gelijk zijn voor de draadloze router, de printer en de computer.

Voer het Wi-Fi-wachtwoord in dat op de draadloze router is geconfigureerd.

TKIP (basiscodering) of AES (veilige codering) wordt automatisch geselecteerd als dynamische coderingsmethode.

Zie Als het scherm WPA/WPA2-details wordt weergegeven voor meer informatie.

▶▶ Opmerking

- Deze printer ondersteunt WPA/WPA2-PSK (WPA/WPA2-Persoonlijk) en WPA2-PSK (WPA2-Persoonlijk).



De printer kan niet worden gebruikt nadat een draadloze router is vervangen of routerinstellingen zijn gewijzigd



Wanneer u een draadloze router vervangt, voert u de netwerkinstelling van de printer opnieuw uit op basis van de vervangen router.

Raadpleeg de Installatiehandleiding om de installatie uit te voeren.

Opmerking

- Met Wi-Fi Connection Assistant kunt u de netwerkstatus diagnosticeren en herstellen.
Selecteer de koppeling hieronder om Wi-Fi Connection Assistant te downloaden en te installeren.
 - ➔ De verbindingstatus van de printer controleren met Wi-Fi Connection Assistant
Zie hieronder om Wi-Fi Connection Assistant op te starten.
 - **Voor Windows:**
 - ➔ [Wi-Fi Connection Assistant starten](#)
 - **Voor macOS:**
 - ➔ Wi-Fi Connection Assistant starten

Zie hieronder als het probleem hiermee niet is verholpen.

- ➔ [Kan niet communiceren met de printer nadat MAC-/IP-adresfiltering of een coderingssleutel op de draadloze router is ingeschakeld](#)
- ➔ [Kan niet communiceren met de printer nadat het coderingstype op de draadloze router is gewijzigd terwijl codering is ingeschakeld](#)



Kan niet communiceren met de printer nadat MAC-/IP-adresfiltering of een coderingssleutel op de draadloze router is ingeschakeld



Controle 1 Controleer de instelling van de draadloze router.

Raadpleeg de instructiehandleiding bij de draadloze router of neem contact op met de fabrikant voor informatie over het controleren van de instelling van de draadloze router. Controleer of de computer en de draadloze router met elkaar kunnen communiceren met deze instelling.

Controle 2 Als MAC-adressen of IP-adressen worden gefilterd op de draadloze router, controleert u of het MAC-adres of IP-adres van de computer, het netwerkapparaat en de printer is geregistreerd.

Controle 3 Als u gebruikmaakt van een WPA/WPA2-sleutel of een wachtwoord, moet u ervoor zorgen dat de coderingssleutel voor de computer, het netwerkapparaat en de printer overeenkomt met de sleutel die is ingesteld voor de draadloze router.

De lengte en de indeling van het Wi-Fi-wachtwoord en de verificatiemethode moeten gelijk zijn voor de draadloze router, de printer en de computer.

Raadpleeg [Een coderingssleutel instellen](#) voor meer informatie.

Q Kan niet communiceren met de printer nadat het coderingstype op de draadloze router is gewijzigd terwijl codering is ingeschakeld

A

Als u het coderingstype van de printer verandert en deze vervolgens niet kan communiceren met de computer, controleert u of het coderingstype van de computer en de draadloze router overeenkomt met het type dat is ingesteld op de printer.

- ➔ [Kan niet communiceren met de printer nadat MAC-/IP-adresfiltering of een coderingssleutel op de draadloze router is ingeschakeld](#)

Printerinstellingen/Smartphone-/tabletproblemen voor netwerk

- **Handmatig opgeloste netwerkproblemen**
- **Netwerkgegevens van printer controleren**
- **Netwerkinstellingen afdrukken**
- **Standaardwaarden van LAN-instellingen van Printer herstellen**
- **Standaardnetwerkinstellingen**
- **Verbinding maken via Draadloos direct**

Handmatig opgeloste netwerkproblemen

- ➔ [Kan de printer niet vinden in het netwerk/Kan niet afdrukken](#)
- ➔ [Kan geen verbinding maken met printer via Draadloos direct](#)

Kan de printer niet vinden in het netwerk/Kan niet afdrukken

Info over netwerkinstellingen afdrukken:

Volg de onderstaande procedure om de informatie over netwerkinstellingen af te drukken.

Stap 1 Controleer of de printer en draadloze router zijn ingeschakeld.


Schakel de draadloze router weer in.

Wacht ongeveer vijf minuten en schakel vervolgens de printer weer in.

Stap 2 Controleer of uw apparaten (bijv. computer/smartphone/tablet) zijn verbonden met internet.

Zorg dat apparaten en de draadloze router zijn verbonden via Wi-Fi of bedraad LAN en dat internet zonder problemen kan worden gebruikt.

Stap 3 Controleer of de Wi-Fi-instelling van uw printer is ingeschakeld.

Wanneer uw printer een LCD heeft, moet u zorgen dat het pictogram  dat Wi-Fi aangeeft, wordt weergegeven.

Stap 4 Plaats de printer en verschillende apparaten (bijvoorbeeld computer/smartphone/tablet) dicht bij de draadloze router.

Als de afstand tussen de printer en apparaten, en de draadloze router te groot is, is de communicatiekwaliteit slecht. Plaats de printer en apparaten dicht bij de draadloze router.

Stap 5 Informatie over netwerkinstellingen afdrukken

Druk de informatie over de netwerkinstellingen af op uw printer.

- ➔ [Netwerkinstellingen afdrukken](#)

Afgedrukte informatie over netwerkinstellingen controleren:

Controleer de vermeldingen in item '2-2' aan de hand van de afgedrukte informatie over de netwerkinstellingen.

C-0

Het is correct verbonden. Als de printer desondanks niet wordt gevonden in het netwerk of afdrukken niet mogelijk is, controleert u de volgende punten.

»»» Opmerking

- Als andere codes dan 'C-0' tegelijkertijd worden weergegeven in het item '2-2', raadpleegt u ook de informatie van de andere codes.

Controle 1 Controleer of de firewall van de software is uitgeschakeld.

Er wordt mogelijk een bericht weergegeven dat Canon-software probeert toegang te krijgen tot het netwerk. Als deze waarschuwing wordt weergegeven, stelt u de beveiligingssoftware zo in dat toegang altijd wordt toegestaan.

Sluit de beveiligingssoftware af en zorg dat de printer wordt herkend en klaar is voor gebruik. Als dit het geval is, is de firewallinstelling de oorzaak. Wijzig de firewallinstellingen zodat de printer wordt herkend en klaar is voor gebruik. Neem voor meer informatie contact op met de fabrikant van de beveiligingssoftware.

Als u programma's gebruikt die schakelen tussen netwerkomgevingen, controleert u de instellingen ervan. Sommige programma's gebruiken standaard een firewall.

Controle 2 Komt de netwerknaam (SSID) van de printer overeen met de netwerknaam (SSID) van de draadloze router die communiceert?

Controleer het item '3-2-6' in de afgedrukte informatie over netwerkinstellingen en de netwerknaam (SSID) van de draadloze router waarmee u verbinding wilt maken. Als ze niet overeenkomen, controleert u de SSID en het wachtwoord van de draadloze router waarmee u verbinding wilt maken en stelt u vervolgens handmatig in.


Controle 3 Is de functie voor privacyscheidingstekens of netwerkscheidingstekens ingeschakeld op de draadloze router?

Als deze is ingeschakeld, schakelt u deze functies uit voordat u de installatie uitvoert. Controleer de instellingen van de draadloze router in de bijgeleverde instructiehandleiding of neem hiervoor contact op met de fabrikant ervan.

Controle 4 Als de MP Drivers (printerstuurprogramma) niet zijn geïnstalleerd, installeert u deze. (Windows)

Klik hier en installeer de MP Drivers (printerstuurprogramma).

C-1

De Wi-Fi-instelling van de printer is uitgeschakeld. (U kunt ook controleren of het Wi-Fi-pictogram  niet wordt weergegeven op het printerscherm.)

Schakel de Wi-Fi-instelling in het scherm met printerinstellingen in.

C-3

Er is geen IP-adres toegewezen. (U kunt ook controleren of het item '3-2-12' in de afgedrukte informatie over netwerkinstellingen leeg is.)

Controleer de volgende items.

Controle 1 Is de printer ingesteld om automatisch een IP-adres te verkrijgen of vraagt de draadloze router om handmatige adressering?

Raadpleeg de handleiding van de draadloze router om de DHCP-instellingen (automatische verwerving) op de draadloze router in te schakelen of om een geldig IP-adres op de printer in te stellen.

Controle 2 Als u het IP-adres van de printer handmatig instelt, is mogelijk niet het juiste IP-adres ingesteld.

Controleer de netwerknaam (SSID) en het wachtwoord van de draadloze router waarmee u verbinding wilt maken, het toepasselijke bereik van het IP-adres en voer vervolgens het juiste IP-adres op de printer in. Als u het niet zeker weet, stelt u het IP-adres van de printer in op automatisch (DHCP).

C-5

Kan geen verbinding maken met het opgegeven netwerk. Controleer de volgende items.

Controle 1 Controleer de status van de printer, het netwerkapparaat (bijv. draadloze router) en uw computer/smartphone/tablet.

Gebruik de 2,4 GHz-frequentieband om te communiceren met deze printer en een draadloze router. Een typische draadloze router kan de frequentiebanden 2,4 GHz en 5 GHz gebruiken. In veel gevallen krijgt elke frequentieband een andere netwerknaam (SSID) toegewezen. Controleer de netwerknaam (SSID) en het wachtwoord voor de frequentieband waarmee u verbinding wilt maken.

Stem de netwerknaam (SSID) die is ingesteld voor de printer, af op de frequentieband van 2,4 GHz van de draadloze router.

Controle 2 Het wachtwoord op uw draadloze router komt mogelijk niet overeen met het wachtwoord dat u hebt ingevoerd.

Wachtwoorden zijn hoofdlettergevoelig.

Voer het wachtwoord juist in.

Controle 3 Bewaak de signaalstatus en verplaats de printer en de draadloze router zo nodig.

- Plaats de printer en de draadloze router zodanig dat er zich geen obstakels tussen beide bevinden. Draadloze communicatie tussen verschillende kamers of verschillende verdiepingen is over het algemeen gebrekkig.
- De draadloze communicatie kan worden verhinderd door bouwmaterialen die metaal of beton bevatten. Als de printer ten gevolge van een muur niet via Wi-Fi kan communiceren met de computer, zet u de printer en de computer in dezelfde ruimte.
- Nadat u de installatielocatie hebt gewijzigd, drukt u de informatie over de netwerkinstellingen opnieuw af en controleert u de status van het signaal. Vergelijk met de waarde in sectie '3-2-1' in de afgedrukte informatie over netwerkinstellingen om de installatielocatie te bepalen.

Controle 4 Controleer het nummer van het draadloze Wi-Fi-kanaal dat u op de computer gebruikt.

Zorg dat het nummer van het draadloze kanaal op de draadloze router is opgenomen in het nummer van het draadloze kanaal dat u hebt gecontroleerd. Als het nummer van het draadloze kanaal voor de draadloze router niet is opgenomen, wijzigt u het nummer van het draadloze kanaal van de draadloze router.

Controle 5 In het geval van een Wi-Fi-verbinding controleert u of de computer waartoe de draadloze router toegang heeft, beperkt is.

Het aantal apparaten dat tegelijkertijd kan worden verbonden, wordt mogelijk beperkt door de instellingen van de draadloze router. Verwijder of versoepel de beperkingen.

Controleer de instellingen van de draadloze router in de bijgeleverde instructiehandleiding of neem hiervoor contact op met de fabrikant ervan.

»» Opmerking

- Als u het MAC-adres of het IP-adres van uw computer wilt controleren, raadpleegt u [Het IP-adres of MAC-adres van de computer controleren](#).

Controle 6 Als het probleem zich alleen voordoet als de draadloze router zich in de energiebesparende modus bevindt, schakelt u de energiebesparende modus van de draadloze router uit.

Als de problemen plotseling lijken op te treden, kan het mogelijk worden opgelost door de firmware van de draadloze router bij te werken (bijv. bijwerkinterval van een sleutel, problemen met DHCP-bijwerkinterval, enz.). Raadpleeg voor meer informatie de instructiehandleiding bij de draadloze router.

Controle 7 Als de printer via een LAN is verbonden met een AirPort-basisstation, moet u alfanumerieke tekens gebruiken voor de netwerknnaam (SSID). (macOS)

C-4

Er is geen standaardgateway ingesteld.

Wanneer u het IP-adres van de printer instelt, moet u handmatig het IP-adres van een geldige standaardgateway invoeren. Als u de standaardgateway niet weet, stelt u het IP-adres in op automatisch.

C-7

Er is mogelijk een probleem met het signaal.

Controleer de volgende items.

Controle Bewaak de signaalstatus en verplaats de printer en de draadloze router zo nodig.

- Plaats de printer en de draadloze router zodanig dat er zich geen obstakels tussen beide bevinden. Draadloze communicatie tussen verschillende kamers of verschillende verdiepingen is over het algemeen gebrekkig.
- De draadloze communicatie kan worden verhinderd door bouwmaterialen die metaal of beton bevatten. Als de printer ten gevolge van een muur niet via Wi-Fi kan communiceren met de computer, zet u de printer en de computer in dezelfde ruimte.
- Nadat u de installatielocatie hebt gewijzigd, drukt u de informatie over de netwerkinstellingen opnieuw af en controleert u de status van het signaal. Vergelijk met de waarde in sectie '3-2-1' in de afgedrukte informatie over netwerkinstellingen en plaats de printer op de locatie met een hogere waarde.

»»» Opmerking

- In sommige gevallen worden 'C-7' en 'C-9' tegelijkertijd weergegeven. Raadpleeg in dat geval beide items.

C-8

Er zijn te veel clients verbonden.

Bij Draadloos direct kunnen maximaal 5 apparaten worden verbonden.

Als u extra apparaten wilt verbinden met de printer, koppelt u alle apparaten los die niet worden gebruikt, voordat u nieuwe apparaten toevoegt.

C-9

Het ruisniveau is hoog en verschilt niet van het signaalniveau vanwege verschillende andere apparaten dan de printer.

- Als apparaten (magnetron, externe vaste schijf en andere USB 3.0-apparaten) die radiogolven van dezelfde frequentie uitzenden als een draadloze router in de buurt staan, kan dat storingen veroorzaken. Plaats de printer en draadloze router zo ver mogelijk van de storingsbronnen.
- Nadat u de locatie van de printer hebt gewijzigd, controleert u de signaalkwaliteit. Vergelijk de waarde van '3-2-2' in de informatie over netwerkinstellingen en plaats de printer op de locatie met een hogere waarde.

»»» Opmerking

- In sommige gevallen worden 'C-7' en 'C-9' tegelijkertijd weergegeven. Raadpleeg in dat geval beide items.

C-10

Er is geen IP-adres toegewezen door de draadloze router.

Controleer de volgende items.

Controle 1 Het wachtwoord op uw draadloze router komt mogelijk niet overeen met het wachtwoord dat u hebt ingevoerd.

Wachtwoorden zijn hoofdlettergevoelig.

Voer het wachtwoord juist in.

Controle 2 Stel de printer opnieuw in en maak opnieuw verbinding met Wi-Fi.

Controle 3 Controleer DHCP op de draadloze router. Als DHCP is uitgeschakeld, moet u deze inschakelen.

Controleer de instellingen van de draadloze router in de bijgeleverde instructiehandleiding of neem hiervoor contact op met de fabrikant ervan.

C-11

De netwerknaam (SSID) behoudt de standaardwaarde (de netwerknaam (SSID) is niet ingesteld).

Controleer de netwerknaam (SSID) van de draadloze router.

Controleer de netwerknaam (SSID) en het wachtwoord van de draadloze router waarmee u verbinding wilt maken en stel deze vervolgens handmatig in.

»»» Opmerking

- Met Wi-Fi Connection Assistant kunt u de netwerkstatus diagnosticeren en herstellen.
Selecteer de koppeling hieronder om Wi-Fi Connection Assistant te downloaden en te installeren.
 - ➔ De verbindingstatus van de printer controleren met Wi-Fi Connection AssistantZie hieronder om Wi-Fi Connection Assistant op te starten.
 - **Voor Windows:**
 - ➔ [Wi-Fi Connection Assistant starten](#)
 - **Voor macOS:**
 - ➔ Wi-Fi Connection Assistant starten

Kan geen verbinding maken met printer via Draadloos direct

Controle 1 Controleer de voedingsstatus van de printer en andere apparaten (bijv. computer/smartphone/tablet).

Schakel de printer of apparaten in.

Als de stroom al is ingeschakeld, zet u de aan/uit-schakelaar uit en weer aan.

Controle 2 Controleer de instellingen van uw apparaat (bijv. computer/smartphone/tablet).

Zorg dat Wi-Fi op uw apparaat is ingeschakeld.

Raadpleeg voor meer informatie de instructiehandleiding bij het apparaat.

Controle 3 Druk de informatie over netwerkinstellingen af.

Zie 'Stap 1' tot 'Stap 5' in [Kan de printer niet vinden in het netwerk/Kan niet afdrukken](#).

Controleer in de afgedrukte informatie over de netwerkinstellingen of het item '2-2' niet 'C-8' is. Als dit het geval is, is het aantal verbonden printers te hoog.

Bij Draadloos direct kunnen maximaal 5 apparaten worden verbonden.

Wanneer u extra apparaten wilt verbinden, koppelt u alle apparaten los die niet worden gebruikt, voordat u nieuwe apparaten toevoegt.

Controle 4 Controleer of de printer is geselecteerd als verbinding voor verschillende apparaten (bijv. computer/smartphone/tablet).

Selecteer de netwerknaam (SSID) voor Draadloos direct die voor de printer is opgegeven als bestemming van de verbinding voor apparaten.

Controleer de bestemming op uw apparaat.

Raadpleeg voor meer informatie de instructiehandleiding van het apparaat of ga naar de website van de fabrikant.

Als u de netwerknaam (SSID) voor Draadloos direct voor de printer wilt controleren, geeft u deze weer op het bedieningspaneel van de printer of drukt u de informatie over de netwerkinstellingen van de printer af.

- Geef ze weer op het LCD-scherm.

➡ [LAN-instellingen](#)

- Druk de netwerkinstellingen af.

➡ [Netwerkinstellingen afdrukken](#)

Controle 5 Controleer of het wachtwoord voor Draadloos direct dat is ingesteld voor de printer, juist is ingevoerd.

Als u het wachtwoord voor de printer wilt controleren, geeft u dit weer op het bedieningspaneel van de printer of drukt u de informatie over de netwerkinstellingen van de printer af.

- Geef ze weer op het LCD-scherm.

➡ [LAN-instellingen](#)

- Druk de netwerkinstellingen af.

➡ [Netwerkinstellingen afdrukken](#)

Controle 6 Controleer of de printer niet te ver van het apparaat is geplaatst.

Als de afstand tussen de printer en het apparaat te groot is, kan de draadloze communicatie verslechteren. Plaats de printer en het apparaat dicht bij elkaar.

Netwerkgegevens van printer controleren

- ➔ [Het IP-adres of MAC-adres van de printer controleren](#)
- ➔ [Het IP-adres of MAC-adres van de computer controleren](#)
- ➔ [De communicatie tussen de computer, de printer en de draadloze router controleren](#)
- ➔ [Informatie over de netwerkinstellingen controleren](#)

Het IP-adres of MAC-adres van de printer controleren

A

Als u het IP-adres of MAC-adres van de printer wilt controleren, drukt u de netwerkinstellingen af.

- ➔ [Netwerkinstellingen afdrukken](#)

U kunt voor Windows de netwerkinstellingen controleren op het computerscherm.

- ➔ [Canon Wi-Fi Connection Assistant-scherm](#)

Het IP-adres of MAC-adres van de computer controleren

A

Volg de onderstaande instructies als u het IP-adres of MAC-adres van de computer wilt controleren.

- **Voor Windows:**

1. Selecteer **Opdrachtprompt (Command Prompt)** via **Start**.
2. Voer 'ipconfig/all' in en druk op **Enter**.

Het IP-adres en MAC-adres van de computer worden weergegeven. Als de computer niet is verbonden met een netwerk, wordt het IP-adres niet weergegeven.

- **Voor macOS:**

1. Selecteer **Systeemvoorkeuren (System Preferences)** in het Apple-menu en klik op **Netwerk (Network)**.
2. Zorg dat de netwerkinterface die door de computer wordt gebruikt, is geselecteerd en klik op **Geavanceerd (Advanced)**.

Controleer of **Wi-Fi** is geselecteerd als netwerkinterface.

3. Klik op **TCP/IP** om het IP-adres te controleren of klik op **Hardware** om het MAC-adres te controleren.

De communicatie tussen de computer, de printer en de draadloze router controleren

A

Voer een ping-test uit om te controleren of communicatie plaatsvindt.

- **Voor Windows:**

1. Selecteer **Opdrachtprompt (Command Prompt)** via **Start**.

2. Typ de ping-opdracht en druk op **Enter**.

De ping-opdracht ziet er als volgt uit: ping XXX.XXX.XXX.XXX
XXX.XXX.XXX.XXX' is het IP-adres van het doelapparaat.

Als er communicatie plaatsvindt, wordt een bericht zoals het onderstaande weergegeven.

Antwoord van XXX.XXX.XXX.XXX: bytes=32 time=10ms TTL=255

Als **Time-out van verzoek (Request timed out)** wordt weergegeven, vindt er geen communicatie plaats.

- **Voor macOS:**

1. Start **Netwerkhulpprogramma (Network Utility)** zoals hieronder wordt aangegeven.

Selecteer **Computer** in het menu **Ga (Go)** van de Finder, dubbelklik op **Macintosh HD > Systeem (System) > Bibliotheek (Library) > CoreServices > Applications > Netwerkhulpprogramma (Network Utility)**.

2. Klik op **Ping**.

3. Zorg dat **Verstuur slechts XX pings (Send only XX pings)** is geselecteerd (XX is een getal).

4. Voer het IP-adres van de doelprinter of de draadloze doelrouter in bij **Geef het netwerkadres op dat u wilt pingen (Enter the network address to ping)**.

5. Klik op **Ping**.

XXX.XXX.XXX.XXX' is het IP-adres van het doelapparaat.

Een bericht zoals het volgende wordt weergegeven.

64 bytes from XXX.XXX.XXX.XXX: icmp_seq=0 ttl=64 time=3.394 ms

64 bytes from XXX.XXX.XXX.XXX: icmp_seq=1 ttl=64 time=1.786 ms

64 bytes from XXX.XXX.XXX.XXX: icmp_seq=2 ttl=64 time=1.739 ms

--- XXX.XXX.XXX.XXX ping statistics ---

3 packets transmitted, 3 packets received, 0% packet loss

Als Pakketverlies 100% wordt weergegeven, vindt er geen communicatie plaats. Anders communiceert de computer met het doelapparaat.

Informatie over de netwerkinstellingen controleren

Als u de netwerkinstellingen van de printer wilt controleren, drukt u de netwerkinstellingen af.

➔ [Netwerkinstellingen afdrukken](#)



Standaardwaarden van LAN-instellingen van Printer herstellen



»»» Belangrijk

- Na initialisatie worden alle netwerkverbindingsgegevens van de printer verwijderd en is afdrukken, scannen en faxen via het netwerk niet langer mogelijk. Als u de printer opnieuw via een netwerk wilt gebruiken nadat u de standaardwaarden van de LAN-instellingen van de printer hebt hersteld, raadpleegt u de Installatiehandleiding om de installatie opnieuw uit te voeren.

Initialiseer de netwerkinstelling via het bedieningspaneel van de printer.

➔ [Instelling herstellen](#)

Problemen met afdrukken (scannen) vanaf een smartphone/ tablet

- **Kan niet afdrukken (scannen) vanaf een smartphone/tablet**

Kan niet afdrukken (scannen) vanaf een smartphone/tablet

Als u niet kunt afdrukken (scannen) vanaf uw smartphone/tablet, kan de smartphone/tablet mogelijk niet communiceren met de printer.

Controleer de oorzaak van het probleem aan de hand van de verbindingmethode.

➔ [Kan niet communiceren met de printer via Wi-Fi](#)

➔ [Kan niet communiceren met de printer wanneer deze Draadloos direct gebruikt](#)

Opmerking

- Voor problemen bij het afdrukken met andere verbindingmethoden of informatie over het selecteren van instellingen voor elke verbindingmethode:
 - ➔ PIXMA/MAXIFY Cloud Link gebruiken
 - ➔ Afdrukken vanaf een iOS-apparaat (AirPrint)



Kan niet communiceren met de printer via Wi-Fi



Als uw smartphone/tablet niet kan communiceren met de printer, controleert u het volgende.

Controle 1 Controleer de voedingsstatus van de printer, netwerkapparaten (bijv. draadloze router) en uw smartphone/tablet.

- Schakel de printer of uw apparaat in.
- Als de stroom al is ingeschakeld, zet u de aan/uit-schakelaar uit en weer aan.
- Het kan nodig zijn om problemen met de draadloze router op te lossen (bijv. bijwerkinterval van een sleutel, problemen met DHCP-bijwerkinterval, modus voor energiebesparing) of om de firmware van de draadloze router bij te werken.


Neem voor meer informatie contact op met de fabrikant van de draadloze router.


Controle 2 Controleer de instellingen van uw smartphone/tablet.

Zorg dat Wi-Fi op uw apparaat is ingeschakeld.

Raadpleeg voor meer informatie de instructiehandleiding bij het apparaat.

Controle 3 Is de printer verbonden met de draadloze router?

- Gebruik het pictogram  op het LCD-scherm om de verbindingstatus tussen de printer en de draadloze router te controleren. Het pictogram  wordt weergegeven, wanneer u op de knop **Instellingen (Setup)** drukt.

Als het pictogram  niet wordt weergegeven, is Wi-Fi uitgeschakeld. Schakel draadloze communicatie in op de printer.

- Zorg dat de netwerkinstellingen van de printer (zoals netwerknaam (SSID) of netwerksleutel (wachtwoord), enz.) overeenkomen met die van de draadloze router.

Controleer de instellingen van de draadloze router in de bijgeleverde instructiehandleiding of neem hiervoor contact op met de fabrikant ervan.

Als u de huidige netwerkinstellingen van de printer wilt controleren, drukt u de netwerkinstellingen van de printer af.

➔ [Netwerkinstellingen afdrukken](#)

»»» Opmerking

- Als u een computer hebt, kunt u met Wi-Fi Connection Assistant de netwerkstatus onderzoeken en herstellen.

Selecteer de koppeling hieronder om Wi-Fi Connection Assistant te downloaden en te installeren.

➔ De verbindingstatus van de printer controleren met Wi-Fi Connection Assistant

Zie hieronder om Wi-Fi Connection Assistant op te starten.

— **Voor Windows:**

➔ [Wi-Fi Connection Assistant starten](#)

— **Voor macOS:**

➔ Wi-Fi Connection Assistant starten

Controle 4 Komen de netwerkinstellingen van de smartphone/tablet overeen met die van de draadloze router?

Zorg dat de netwerkinstellingen van de printer (zoals netwerknaam (SSID) of netwerksleutelwachtwoord) overeenkomen met die van de draadloze router.

Controleer de instellingen van de smartphone/tablet in de bijgeleverde instructiehandleiding.

Als de netwerkinstellingen van de smartphone/tablet niet overeenkomen met die van de draadloze router, wijzigt u de netwerkinstellingen ervan zodat ze overeenkomen met die van de draadloze router.

Controle 5 Controleer of de printer niet te ver van de draadloze router is geplaatst.

Als de afstand tussen de printer en de draadloze router te groot is, kan de draadloze communicatie verslechteren. Plaats de printer en de draadloze router dicht bij elkaar.

Controle 6 Controleer of het draadloze signaal sterk is. Bewaak de signaalstatus en verplaats de printer en de draadloze router zo nodig.

Plaats de printer en de draadloze router zodanig dat er zich geen obstakels tussen beide bevinden. Draadloze communicatie tussen verschillende kamers of verschillende verdiepingen is over het algemeen gebrekkig. De draadloze communicatie kan worden verhinderd door bouwmaterialen die metaal of beton bevatten. Als de printer ten gevolge van een muur niet via Wi-Fi kan communiceren met de computer, zet u de printer en de computer in dezelfde ruimte.

Als een apparaat zoals een magnetron dat radiogolven van dezelfde frequentie uitzendt als een draadloze router in de buurt staat, kan dat storingen veroorzaken. Plaats de draadloze router zo ver mogelijk van de storingsbronnen.

Controleer de signaalsterkte op het LCD-scherm.

➔ [LCD en bedieningspaneel](#)

Kan niet communiceren met de printer wanneer deze Draadloos direct gebruikt

A

Als uw smartphone/tablet niet kan communiceren met de printer als deze Draadloos direct gebruikt, controleert u het volgende.

Controle 1 Controleer de voedingsstatus van de printer en het apparaat (bijv. smartphone/tablet).

Schakel de printer of uw apparaat in.

Als de stroom al is ingeschakeld, zet u de aan/uit-schakelaar uit en weer aan.

Controle 2 Is Draadloos direct ingeschakeld?

Selecteer in het scherm **Instellingenmenu (Setup menu)** achtereenvolgens **Apparaatinstellingen (Device settings)** > **LAN-instellingen (LAN settings)** > **Directe verbinding (Wireless Direct)** > **Drdl. dir. schakelen (Switch WL Direct)** en selecteer **Ja (Yes)**.

Controle 3 Controleer de instellingen van het apparaat (bijv. smartphone/tablet).

Zorg dat Wi-Fi op uw apparaat is ingeschakeld.

Raadpleeg voor meer informatie de instructiehandleiding bij het apparaat.

Controle 4 Controleer of de printer is geselecteerd als verbinding op apparaten (bijv. smartphone/tablet).

Selecteer de netwerknaam (SSID) voor Draadloos direct die voor de printer is opgegeven als bestemming van de verbinding voor apparaten.

Controleer de bestemming op uw apparaat.

Raadpleeg voor meer informatie de instructiehandleiding van het apparaat of ga naar de website van de fabrikant.

Als u de netwerknaam (SSID) voor Draadloos direct voor de printer wilt controleren, geeft u deze weer op het bedieningspaneel van de printer of drukt u de informatie over de netwerkinstellingen van de printer af.

- Geef ze weer op het LCD-scherm.
 - ➔ [LAN-instellingen](#)
- Druk de netwerkinstellingen af.
 - ➔ [Netwerkinstellingen afdrukken](#)

Controle 5 Controleer of het wachtwoord voor Draadloos direct dat is ingesteld voor de printer, juist is ingevoerd.

Als u het wachtwoord voor de printer wilt controleren, geeft u dit weer op het bedieningspaneel van de printer of drukt u de informatie over de netwerkinstellingen van de printer af.

- Geef ze weer op het LCD-scherm.

➔ [LAN-instellingen](#)

- Druk de netwerkinstellingen af.

➔ [Netwerkinstellingen afdrukken](#)

Controle 6 Controleer of de printer niet te ver van apparaten is geplaatst.

Als de afstand tussen de printer en de apparaten te groot is, kan de draadloze communicatie verslechteren. Plaats de printer en de apparaten dicht bij elkaar.

Controle 7 Controleer of er al 5 apparaten zijn verbonden.

Bij Draadloos direct kunnen maximaal 5 apparaten worden verbonden.

»» Opmerking

- Deze webpagina is een algemene pagina voor alle modellen. Afhankelijk van de specificaties van de printer die u gebruikt, zijn sommige van de beschreven functies (scannen/kopiëren, enz.) mogelijk niet van toepassing.

Zie [Specificaties](#) voor meer informatie over de functies van uw printer.

Afdrukproblemen

- De printer drukt niet af
- Er komt geen inkt uit
- De printer kan het papier niet laden/Fout vanwege 'geen papier'
- Afdrukresultaten (kopiëren) zijn niet naar behoren



De printer drukt niet af



Controle 1 Zorg dat de printer is ingeschakeld.

Als dit niet het geval is, controleert u of de printer goed is aangesloten en drukt u op de knop **AAN (ON)** om deze in te schakelen.

Het **AAN (ON)**-lampje knippert terwijl de printer wordt geïnitieerd. Wacht totdat het **AAN (ON)**-lampje stopt met knipperen en blijft branden.

Opmerking

- Als u omvangrijke gegevens afdrukt, zoals foto's of andere afbeeldingen, kan het langer duren voordat het afdrukken wordt gestart. Het **AAN (ON)**-lampje knippert terwijl de computer de gegevens verwerkt en naar de printer stuurt. Wacht totdat het afdrukken wordt gestart.

Controle 2 Controleer of de printer goed is aangesloten op de computer.

Als u een USB-kabel gebruikt, moet u controleren of deze goed is aangesloten op de printer en de computer. Als de USB-kabel goed is aangesloten, controleert u het volgende:

- Als u een doorschakelapparaat zoals een USB-hub gebruikt, koppelt u dit los, sluit u de printer rechtstreeks aan op de computer en probeert u opnieuw af te drukken. Als het afdrukken normaal wordt gestart, is er een probleem met het doorschakelapparaat. Neem contact op met de leverancier van het doorschakelapparaat.
- Er kan ook een probleem met de USB-kabel zijn. Vervang de USB-kabel en probeer nogmaals af te drukken.

Als u de printer via een netwerkverbinding gebruikt, controleert u of de printer correct is ingesteld voor gebruik via het netwerk.

➔ [Kan de printer niet vinden in het netwerk](#) (Windows/macOS)

Opmerking

- Met Wi-Fi Connection Assistant kunt u de netwerkstatus diagnosticeren en herstellen. Selecteer de koppeling hieronder om Wi-Fi Connection Assistant te downloaden en te installeren.

➔ De verbindingstatus van de printer controleren met Wi-Fi Connection Assistant

Zie hieronder om Wi-Fi Connection Assistant op te starten.

– **Voor Windows:**

➔ [Wi-Fi Connection Assistant starten](#)

– **Voor macOS:**

➔ Wi-Fi Connection Assistant starten

Controle 3 Controleer of de papierinstellingen overeenkomen met de gegevens die zijn ingesteld voor de voorste lade.

Als de papierinstellingen niet overeenkomen met de gegevens die zijn ingesteld voor de voorste lade, wordt er op het LCD-scherm een foutbericht weergegeven. Volg de aanwijzingen op het LCD-scherm om het probleem op te lossen.

»»» Opmerking

- U kunt selecteren of het bericht dat onjuist afdrukken voorkomt wordt weergegeven.
 - De instelling voor weergave van het bericht bij afdrukken of kopiëren wijzigen met het bedieningspaneel van de printer:
 - ➔ [Invoerinstellingen](#)
 - De instelling voor weergave van het bericht bij afdrukken of kopiëren wijzigen met het printerstuurprogramma:
 - ➔ [De bedieningsmodus van de Printer aanpassen](#) (Windows)
 - ➔ De bedieningsmodus van de Printer aanpassen (macOS)

Controle 4 Als u afdrukt vanaf een computer, verwijdert u onnodige afdruktaken.

• Voor Windows:

- ➔ Een ongewenste afdruktaak verwijderen

• Voor macOS:

- ➔ Een ongewenste afdruktaak verwijderen

Controle 5 Is het printerstuurprogramma van de printer geselecteerd wanneer u afdrukt?

De printer drukt niet goed af als u een printerstuurprogramma voor een andere printer gebruikt.

• Voor Windows:

Controleer of "Canon XXX series" (waarbij "XXX" de naam van uw printer is) is geselecteerd in het dialoogvenster Afdrukken.

»»» Opmerking

- Als meerdere printers op de computer zijn geregistreerd, stelt u uw printer in als standaardprinter om deze standaard te laten selecteren.

• Voor macOS:

Controleer of de naam van uw printer is geselecteerd bij **Printer** in het dialoogvenster Afdrukken.

»»» Opmerking

- Als meerdere printers op de computer zijn geregistreerd, selecteert u **Als standaardprinter instellen (Set as Default Printer) > Systemvoorkeuren (System Preferences) > Printers en scanners (Printers & Scanners)** voor een printer om deze als standaardprinter in te stellen.
 - ➔ Standaardprinter blijft veranderen (Windows)

Controle 6 Wilt u een groot gegevensbestand afdrukken? (Windows)

Als u een groot gegevensbestand wilt afdrukken, duurt het lange tijd voordat het afdrukken wordt gestart.

Selecteer **Aan (On)** bij **Verlies van afdrukgegevens voorkomen (Prevention of Print Data Loss)** in het dialoogvenster **Afdrukopties (Print Options)** als de printer niet met afdrukken begint nadat u een bepaalde tijd hebt gewacht.

Raadpleeg [Beschrijving van het tabblad Pagina-instelling](#) voor meer informatie.

Belangrijk

- Als u **Aan (On)** selecteert bij **Verlies van afdrukgegevens voorkomen (Prevention of Print Data Loss)**, kan de afdrukkwaliteit afnemen.
- Nadat het afdrukken is voltooid, selecteert u **Uit (Off)** bij **Verlies van afdrukgegevens voorkomen (Prevention of Print Data Loss)**.

Controle 7 Start de computer opnieuw op als u afdrukt vanaf de computer.

Start de computer opnieuw op en probeer nogmaals af te drukken.



Er komt geen inkt uit



Controle 1 Controleer de geschatte inktniveaus van de FINE-cartridges.

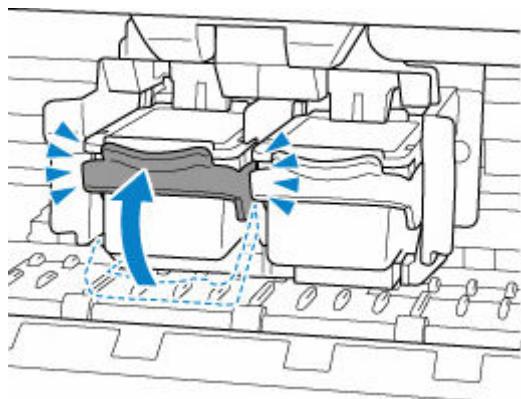
Vervang eventuele lege FINE-cartridges door een nieuwe FINE-cartridge.

- ➔ [De inktstatus op het LCD-scherm controleren](#)
- ➔ [Een FINE-cartridge vervangen](#)

Controle 2 Is de FINE-cartridge correct geplaatst?

Als de FINE-cartridge niet goed is geplaatst, wordt de inkt mogelijk niet goed uitgespoten. Trek het verlengstuk van de uitvoerlade en de papieruitvoerlade uit, open de klep, verwijder de FINE-cartridges en controleer daarna het volgende.

- Controleer of er geen oranje tape is achtergebleven op de FINE-cartridge.
Als er oranje tape achterblijft op de FINE-cartridge, verwijdert u deze.
- Plaats daarna de FINE-cartridges opnieuw. Duw de inktcartridgevergrendeling omhoog totdat deze vastklikt.



Nadat u hebt gecontroleerd of de FINE-cartridge correct is geplaatst, sluit u de klep.

Controle 3 Zijn de spuitopeningen van de printkop verstopt?

Druk het controleraster voor spuitopeningen af om te bepalen of de inkt op de juiste wijze uit de spuitopeningen van de printkop wordt gespoten.

Stap 1 Druk het controleraster voor de spuitopeningen af.

Controleer het raster na het afdrukken van het controleraster voor spuitopeningen.

- **Voor Windows:**
 - ➔ Een controleraster voor de spuitopeningen afdrukken
- **Voor macOS:**
 - ➔ Een controleraster voor de spuitopeningen afdrukken

Als het controleraster niet goed is afgedrukt, gaat u naar de volgende stap.

|| Stap 2 | Reinig de printkop.

Druk na het reinigen van de printkop het controleraster voor spuitopeningen af en controleer het resultaat.

- **Voor Windows:**
 - ➡ Reinig de printkop
- **Voor macOS:**
 - ➡ Reinig de printkop

Als het resultaat hierdoor niet is verbeterd, gaat u verder met de volgende stap.

|| Stap 3 | Voer nogmaals een reiniging van de printkop uit.

Druk na de reiniging van de printkop nogmaals het controleraster voor spuitopeningen af en controleer het resultaat.

Als het resultaat hierdoor nog steeds niet is verbeterd, gaat u verder met de volgende stap.

|| Stap 4 | Voer een diepte-reiniging van de printkop uit.

Druk na de diepte-reiniging van de printkop het controleraster voor spuitopeningen af en controleer het resultaat.

- **Voor Windows:**
 - ➡ Voer een diepte-reiniging van de printkop uit
- **Voor macOS:**
 - ➡ Voer een diepte-reiniging van de printkop uit

Als dit niet is verbeterd, schakelt u de printer minstens 24 uur uit zonder de stekken uit het stopcontact te halen en gaat u daarna verder met de volgende stap.

|| Stap 5 | Voer nogmaals een diepte-reiniging van de printkop uit.

Druk na de nieuwe diepte-reiniging van de printkop het controleraster voor spuitopeningen af en controleer het resultaat.

Als het resultaat hierdoor nog steeds niet is verbeterd, gaat u verder met de volgende stap.

|| Stap 6 | Vervang de FINE-cartridge.

Als het probleem niet is opgelost nadat u tweemaal een diepte-reiniging van de printkop hebt uitgevoerd, is de printkop mogelijk beschadigd of is de inkt op. Vervang de FINE-cartridge.

- ➡ [Een FINE-cartridge vervangen](#)

Raadpleeg [Als afdrukken vaag of ongelijkmatig zijn](#) voor informatie over het afdrukken van het controleraster voor de spuitopeningen, het reinigen van de printkop en het uitvoeren van een diepte-reiniging van de printkop.



De printer kan het papier niet laden/Fout vanwege 'geen papier'



Controle 1 Zorg dat er papier is geplaatst.

➔ [Papier plaatsen](#)

Als het papier correct is geplaatst, hoort u een piepgeluid.

Controle 2 Let op het volgende wanneer u papier plaatst.

- Als u twee of meer vellen papier plaatst, moet u de vellen precies op elkaar leggen voordat u het papier plaatst.
- Als u twee of meer vellen papier plaatst, moet u ervoor zorgen dat de stapel papier de maximumcapaciteit van het apparaat niet overschrijdt.

Bij de maximumcapaciteit wordt het papier echter mogelijk niet correct ingevoerd, afhankelijk van de papiersoort of de omgevingsomstandigheden (zeer hoge of lage temperaturen en luchtvochtigheid). Plaats in dergelijke gevallen per keer minder papier dan de helft van de maximumcapaciteit.

- Plaats het papier altijd in de lengterichting, ongeacht de afdrukrichting.
- Wanneer u het papier in de voorste lade plaatst, plaatst u het met de afdrukzijde OMLAAG en lijnt u de rechter- en linkerpapiergeleiders uit met de papierstapel.

➔ [Papier plaatsen](#)

Controle 3 Is het papier dik of gekruld?

➔ [Niet-ondersteunde mediantypen](#)

Controle 4 Let op het volgende wanneer u enveloppen plaatst.

Als u wilt afdrukken op enveloppen, raadpleegt u [Enveloppen plaatsen](#) en bereidt u de enveloppen voor.

Plaats de enveloppen nadat u deze hebt voorbereid in de lengterichting in de printer. Als u de enveloppen in de breedterichting plaatst, worden ze niet goed ingevoerd.

Controle 5 Zorg dat de instellingen voor het mediantype en het papierformaat overeenkomen met het geplaatste papier.

Controle 6 Als meerdere vellen normaal papier door de printer worden ingevoerd, selecteert u de instelling die invoer van twee vellen normaal papier voorkomt.

Als meerdere vellen normaal papier door de printer worden ingevoerd, selecteert u de instelling die invoer van twee vellen normaal papier voorkomt via het bedieningspaneel of de computer.

* Nadat het afdrukken is voltooid, schakelt u de instelling die invoer van twee vellen normaal papier voorkomt uit. Als u dat niet doet, wordt de instelling de volgende keer opnieuw toegepast.

- Instellen met het bedieningspaneel

Druk op de knop **Instellingen (Setup)** en selecteer achtereenvolgens **Apparaatinstellingen (Device settings)** > **Afdrukinstellingen (Print settings)** en stel daarna **Dubb. invoer voork. (Prevent double-feed)** in op **AAN (ON)**.

➔ [Instellingen wijzigen vanaf het bedieningspaneel](#)

- Instellen via de computer (Windows)

1. Open Canon IJ Printer Assistant Tool.

➔ [Beschrijving van het tabblad Onderhoud](#)

2. Selecteer **Printer selecteren... (Select Printer...)**, selecteer de printer die u gebruikt uit het keuzemenu en selecteer **OK**.

3. Selecteer **Aangepaste instellingen (Custom Settings)**.

4. Schakel het selectievakje **Invoer van twee vellen voorkomen (Prevent paper double-feed)** in.

5. Selecteer **OK** in het weergegeven scherm.

Controle 7 Reinig de papierinvoerrol.

➔ [Papierinvoerrollen reinigen](#)

»»» Opmerking

- Als u de papierinvoerrol reinigt, slijt deze. Reinig de rol daarom alleen als dat nodig is.

Als de bovenstaande maatregelen het probleem niet verhelpen, neemt u contact op met het dichtstbijzijnde Canon-servicecentrum om een reparatie aan te vragen.



Afdrukresultaten (kopiëren) zijn niet naar behoren



Als de afdrukresultaten niet naar behoren zijn omdat ze witte strepen, onjuist uitgelijnde/vervormde lijnen of ongelijkmatige kleuren vertonen, controleert u eerst de instellingen voor papier en afdrukkwaliteit.

Controle 1 Komen de instellingen voor paginaformaat en mediumtype overeen met het formaat en type van het geplaatste papier?

Als deze instellingen niet overeenkomen, kan niet het juiste resultaat worden verkregen.

Als u een foto of illustratie wilt afdrukken, kan de kwaliteit van de afgedrukte kleuren afnemen wanneer een onjuist papiertype is ingesteld.

Wanneer u afdrukt met een onjuiste instelling voor de papiersoort, kan het afgedrukte oppervlak bovendien worden bekrast.

Wanneer u afdrukt zonder marges, kunnen de kleuren ongelijkmatig zijn, afhankelijk van de combinatie van de instelling voor de papiersoort en het geplaatste papier.

De methode waarmee u de instellingen voor het papier en de afdrukkwaliteit controleert, is afhankelijk van de taken die u uitvoert met de printer.

- **Kopiëren/afdrukken**

Controleer de instellingen met het bedieningspaneel.

➔ [Items voor kopiëren instellen](#)

- **Afdrukken vanaf de computer**

Controleer de instellingen via het printerstuurprogramma.

➔ [Basisinstellingen voor afdrukken](#)

- **Afdrukken vanaf uw smartphone/tablet met Canon PRINT Inkjet/SELPHY**

Controleer de instellingen in Canon PRINT Inkjet/SELPHY.

➔ Foto's afdrukken vanaf uw smartphone

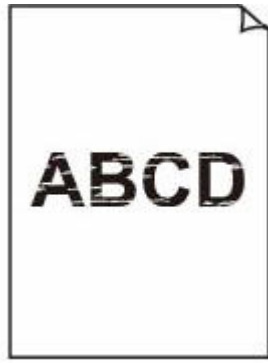
Controle 2 Controleer of de juiste afdrukkwaliteit is geselecteerd (zie bovenstaande lijst).

Selecteer een afdrukkwaliteit die geschikt is voor het papier en hetgeen u afdrukt. Als de afdruk vlekken of ongelijkmatige kleuren vertoont, verhoogt u de instelling voor de afdrukkwaliteit en drukt u opnieuw af.

Controle 3 Als het probleem niet is opgelost, klikt u op de afbeelding die overeenkomt met het probleem.



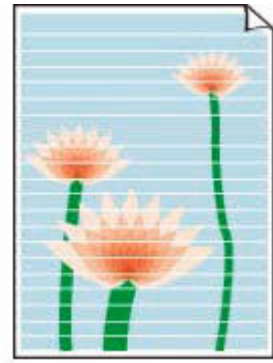
Afdrukken zijn leeg



Onscherp of vaag



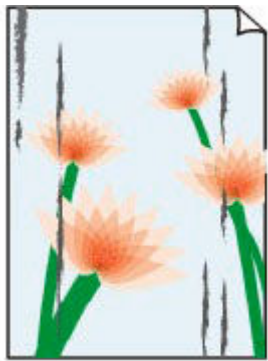
Onjuiste of
uitgelopen kleuren



Strepen of lijnen



Lijnen worden
onjuist uitgelijnd/
vervormd



Papier
vertoont vlekken/
Papieroppervlak
vertoont krasen



Inktvlekken/Gekruld
papier



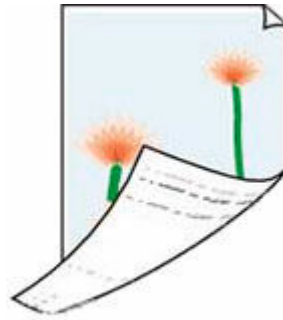
Verticale lijn naast
afbeelding



[Afbeeldingen zijn onvolledig/Het afdrukken wordt niet voltooid](#)

	Tokyo	London
Jan.	12,000	10,500
Feb.	11,500	10,800
Mar.	13,800	12,800
Apr.	12,000	10,500
May.	11,500	10,800
June	13,800	12,800

[Lijnen zijn onvolledig of ontbreken \(Windows\)](#)



[Vegen op de achterzijde van het papier](#)



[Kleuren zijn ongelijkmatig](#)



[Kleuren vertonen strepen](#)

»» Opmerking

- Deze webpagina is een algemene pagina voor alle modellen. Afhankelijk van de specificaties van de printer die u gebruikt, zijn sommige van de beschreven functies (scannen/kopiëren, enz.) mogelijk niet van toepassing.

Zie [Specificaties](#) voor meer informatie over de functies van uw printer.



Afdrukken zijn leeg/onscherp of vaag/onjuiste of uitgelopen kleuren/strepen of lijnen



Opmerking

- Raadpleeg deze webpagina als zwart niet wordt afgedrukt, vaag is of een blauwe of rode tint heeft.

Controle 1 Controleer de instellingen voor papier en afdrukkwaliteit.

- ➔ [Afdrukresultaten \(kopiëren\) zijn niet naar behoren](#)

Controle 2 Controleer de geschatte inktniveaus van de FINE-cartridges.

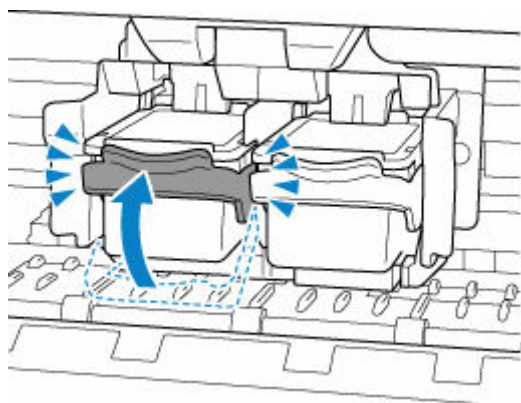
Vervang eventuele lege FINE-cartridges door een nieuwe FINE-cartridge.

- ➔ [De inktstatus op het LCD-scherm controleren](#)
- ➔ [Een FINE-cartridge vervangen](#)

Controle 3 Is de FINE-cartridge correct geplaatst?

Als de FINE-cartridge niet goed is geplaatst, wordt de inkt mogelijk niet goed uitgespoten. Trek het verlengstuk van de uitvoerlade en de papieruitvoerlade uit, open de klep, verwijder de FINE-cartridges en controleer daarna het volgende.

- Controleer of er geen oranje tape is achtergebleven op de FINE-cartridge.
Als er oranje tape achterblijft op de FINE-cartridge, verwijdert u deze.
- Plaats daarna de FINE-cartridges opnieuw. Duw de inktcartridgevergrendeling omhoog totdat deze vastklikt.



Nadat u hebt gecontroleerd of de FINE-cartridge correct is geplaatst, sluit u de klep.

Controle 4 Zijn de spuitopeningen van de printkop verstopt?

Druk het controleraster voor spuitopeningen af om te bepalen of de inkt op de juiste wijze uit de spuitopeningen van de printkop wordt gespoten.

Stap 1 Druk het controleraster voor de spuitopeningen af.

Controleer het raster na het afdrukken van het controleraster voor spuitopeningen.

- **Voor Windows:**
 - ➔ Een controleraster voor de spuitopeningen afdrukken
- **Voor macOS:**
 - ➔ Een controleraster voor de spuitopeningen afdrukken

Als het controleraster niet goed is afgedrukt, gaat u naar de volgende stap.

Stap 2 Reinig de printkop.

Druk na het reinigen van de printkop het controleraster voor spuitopeningen af en controleer het resultaat.

- **Voor Windows:**
 - ➔ Reinig de printkop
- **Voor macOS:**
 - ➔ Reinig de printkop

Als het resultaat hierdoor niet is verbeterd, gaat u verder met de volgende stap.

Stap 3 Voer nogmaals een reiniging van de printkop uit.

Druk na de reiniging van de printkop nogmaals het controleraster voor spuitopeningen af en controleer het resultaat.

Als het resultaat hierdoor nog steeds niet is verbeterd, gaat u verder met de volgende stap.

Stap 4 Voer een diepte-reiniging van de printkop uit.

Druk na de diepte-reiniging van de printkop het controleraster voor spuitopeningen af en controleer het resultaat.

- **Voor Windows:**
 - ➔ Voer een diepte-reiniging van de printkop uit
- **Voor macOS:**
 - ➔ Voer een diepte-reiniging van de printkop uit

Als dit niet is verbeterd, schakelt u de printer minstens 24 uur uit zonder de stekken uit het stopcontact te halen en gaat u daarna verder met de volgende stap.

Stap 5 Voer nogmaals een diepte-reiniging van de printkop uit.

Druk na de nieuwe diepte-reiniging van de printkop het controleraster voor spuitopeningen af en controleer het resultaat.

Als het resultaat hierdoor nog steeds niet is verbeterd, gaat u verder met de volgende stap.

Stap 6 Vervang de FINE-cartridge.

Als het probleem niet is opgelost nadat u tweemaal een diepte-reiniging van de printkop hebt uitgevoerd, is de printkop mogelijk beschadigd of is de inkt op. Vervang de FINE-cartridge.

➔ [Een FINE-cartridge vervangen](#)

Raadpleeg [Als afdrukken vaag of ongelijkmatig zijn](#) voor informatie over het afdrukken van het controleraster voor de spuitopeningen, het reinigen van de printkop en het uitvoeren van een diepte-reiniging van de printkop.

Controle 5 Als u papier met één bedrukbare zijde gebruikt, moet u de juiste bedrukbare zijde van het papier controleren.

Als u afdrukt op de verkeerde zijde van dit soort papier, kunnen de afdrukken onduidelijk worden of kan de kwaliteit minder worden.

Wanneer u papier in de voorste lade plaatst, plaatst u het papier met de afdrukzijde naar beneden.

Raadpleeg de instructiehandleiding bij het papier voor meer informatie over de bedrukbare zijde.

- Raadpleeg ook de volgende gedeelten als u gaat kopiëren:

Controle 6 Is de glasplaat of het glas van de ADF vuil?

Reinig de glasplaat of het glas van de ADF.

- ➔ De plaat en documentklep reinigen
- ➔ De ADF (automatische documentinvoer) reinigen

Opmerking

- Als het glas van de ADF vuil is, verschijnen zwarte strepen op het papier, zoals in de onderstaande afbeelding.



Controle 7 Zorg dat het origineel correct op de glasplaat of ADF is geplaatst.

Plaats het origineel op de plaat met de te kopiëren zijde omlaag gericht.

Plaats het origineel op de ADF met de te kopiëren zijde omhoog gericht.

➔ [Originelen plaatsen](#)

Controle 8 Is de bron voor kopiëren een papier dat is afgedrukt op de printer?

Als u een afdruk die is gemaakt met deze printer, als origineel gebruikt, kan de afdrukkwaliteit afnemen, afhankelijk van de staat van het origineel.

Druk rechtstreeks af vanaf de printer of druk, indien mogelijk, nogmaals af vanaf de computer.

Lijnen worden onjuist uitgelijnd/vervormd



»» Opmerking

- Raadpleeg deze webpagina in geval van een verkeerde uitlijning of vervorming.

Controle 1 Controleer de instellingen voor papier en afdrukkwaliteit.

- ➔ [Afdrukresultaten \(kopiëren\) zijn niet naar behoren](#)

Controle 2 Lijn de printkop uit.

Als de afgedrukte lijnen onjuist uitgelijnd/vervormd zijn of als u niet tevreden bent over de afdrukresultaten, moet u de positie van de printkop aanpassen.

- ➔ [De printkop uitlijnen](#)

»» Opmerking

- Als het probleem niet is opgelost nadat u de printkop hebt uitgelijnd, voert u een handmatige uitlijning van de printkop uit vanaf de computer.

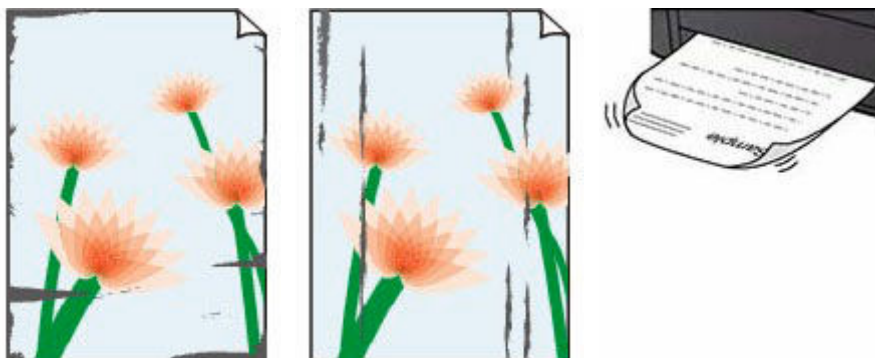
— **Voor Windows:**

- ➔ De positie van de printkop handmatig aanpassen

Controle 3 Verhoog de afdrukkwaliteit en probeer opnieuw af te drukken.

Stel de afdrukkwaliteit hoger in met het bedieningspaneel of in het printerstuurprogramma. Hierdoor kunnen de afdrukresultaten verbeteren.

Papier vertoont vlekken/Papieroppervlak vertoont krassen/ Inktvlekken/Gekrulde papier



Controle 1 Controleer de instellingen voor papier en afdrukkwaliteit.

➔ [Afdrukresultaten \(kopiëren\) zijn niet naar behoren](#)

Controle 2 Controleer het papiertype.

Zorg dat u het juiste papier gebruikt voor datgene wat u afdrukt. Als u gegevens afdrukt met een hoge kleurverzadiging, zoals foto's of afbeeldingen met donkere kleuren, raden we het gebruik van Glossy Foto Papier Extra II of ander speciaal papier van Canon aan.

➔ [Ondersteunde mediumtypen](#)

Controle 3 Herstel het gekrulde papier voordat u het papier plaatst.

Als u Photo Paper Plus Halfglans gebruikt, plaatst u telkens één vel papier ook al is het gekruld. Als u dit papier oprolt in de tegenovergestelde richting om het plat te maken, kan het papieroppervlak scheuren en de afdrukkwaliteit afnemen.

Het is raadzaam ongebruikt papier weer in het pak te doen en liggend op te bergen.

- **Gewoon papier**

Draai het papier om en plaats het zodanig dat het aan de andere kant bedrukt wordt.

- **Ander papier, zoals enveloppen**

Als de hoeken van het papier meer dan 3 mm/0,1 inch (A) omhoog krullen, kan de afdruk vlekken vertonen of kan het papier onjuist worden ingevoerd. Volg de onderstaande aanwijzingen om het gekrulde papier recht te maken.



1. Rol het papier op tegen de richting van de krul in, zoals hieronder wordt weergegeven.

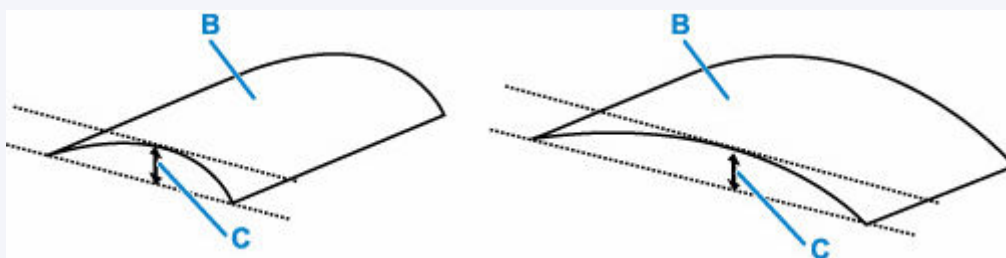


2. Controleer of het papier nu vlak is.

Het is raadzaam om teruggekruld papier met een vel tegelijk in te voeren.

»» Opmerking

- Afhankelijk van het papiertype kan het papier besmeurd raken of niet goed worden ingevoerd, ook al krult het papier niet naar binnen. Volg de onderstaande instructies om het papier maximaal 3 mm/0,1 inch (C) naar buiten te krullen voordat u gaat afdrukken. Hiermee wordt het afdrukresultaat mogelijk verbeterd.



(B) Afdrukszijde

Het is raadzaam om papier dat naar buiten krult met één vel tegelijk in te voeren.

Controle 4 Stel de printer zo in dat papierschuring wordt voorkomen.

Als u de instelling voor het voorkomen van papierschuring aanpast, wordt de afstand tussen de printkop en het papier groter gemaakt. Als u merkt dat de printkop over het papier schuurt, zelfs wanneer het mediumtype juist is ingesteld voor het papier, stelt u de printer via het bedieningspaneel of de computer in op het voorkomen van papierschuring.

Hierdoor kan de afdruksnelheid afnemen.

* Maak deze instelling ongedaan nadat u klaar bent met afdrukken. Zo niet, dan wordt dit toegepast op volgende afdruktaken.

• Vanaf het bedieningspaneel

Druk op de knop **Instellingen (Setup)** en selecteer achtereenvolgens **Apparaatinstellingen (Device settings)** > **Afdrukinstellingen (Print settings)** en stel daarna **Pap.schuring voork. (Prevent abrasion)** in op **AAN (ON)**.

➔ [Instellingen wijzigen vanaf het bedieningspaneel](#)

• Vanaf de computer (Windows):

1. Controleer of de printer is ingeschakeld.

2. Open Canon IJ Printer Assistant Tool.

➔ Het onderhoudsprogramma openen (Canon IJ Printer Assistant Tool)

3. Selecteer **Aangepaste instellingen (Custom Settings)**.
4. Schakel het selectievakje **Schuring van papier voorkomen (Prevents paper abrasion)** in en selecteer **OK**.
5. Controleer het bericht en selecteer **OK**.

- **Vanaf de computer (macOS):**

Pas de instelling voor het voorkomen van papierschuring aan via de Externe UI.

- ➔ Externe UI openen voor onderhoud

Controle 5 Als de helderheid laag is ingesteld, verhoogt u de instelling voor de helderheid en probeert u opnieuw af te drukken.

Als u met een lage helderheid afdruckt op normaal papier, absorbeert het papier mogelijk te veel inkt. Hierdoor kan het gaan golven en kan er papierschuring ontstaan.

- Afdrukken vanaf de computer (Windows)

Controleer de instelling voor de helderheid in het printerstuurprogramma.

- ➔ De helderheid aanpassen

- Kopiëren

- ➔ [Items voor kopiëren instellen](#)

Controle 6 Is de glasplaat of het glas van de ADF vuil?

Reinig de glasplaat of het glas van de ADF.

- ➔ De plaat en documentklep reinigen
- ➔ De ADF (automatische documentinvoer) reinigen

»» Opmerking

- Als het glas van de ADF vuil is, verschijnen zwarte strepen op het papier, zoals in de onderstaande afbeelding.



Controle 7 Is de papierinvoerrol vuil?

Reinig de papierinvoerrol.

- ➔ [Papierinvoerrollen reinigen](#)

»» Opmerking

- Als u de papierinvoerrol reinigt, slijt deze. Reinig de rol daarom alleen als dat nodig is.

Controle 8 Is de printer van binnen vuil?

Bij dubbelzijdig afdrukken kan er inkt in het binnenste van de printer terechtkomen, waardoor de afdruk vlekken kan vertonen.

Maak de binnenzijde van de printer schoon door een reiniging van de onderste plaat uit te voeren.

➔ [Binnenkant van de printer reinigen \(reiniging onderste plaat\)](#)

▶▶▶ Opmerking

- Stel het juiste papierformaat in om vlekken binnen in de printer te voorkomen.

Controle 9 Stel een langere droogtijd voor inkt in.

Zo kan het afgedrukte oppervlak opdrogen en worden vlekken en krassen voorkomen.

• Voor Windows:

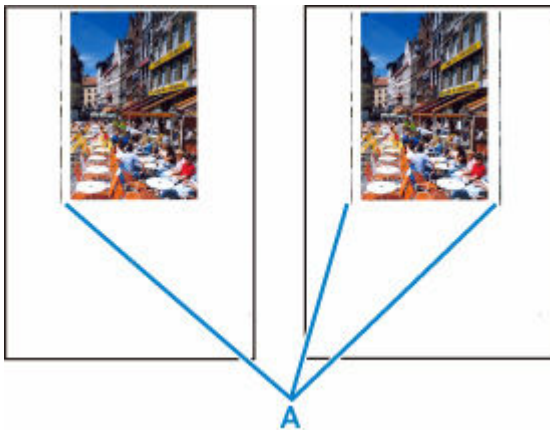
1. Controleer of de printer is ingeschakeld.
2. Open Canon IJ Printer Assistant Tool.
 - ➔ Het onderhoudsprogramma openen (Canon IJ Printer Assistant Tool)
3. Selecteer **Aangepaste instellingen (Custom Settings)**.
4. Stel de wachttijd in met behulp van de schuifregelaar **Droogtijd inkt (Ink Drying Wait Time)** en selecteer **OK**.
5. Controleer het bericht en selecteer **OK**.

• Voor macOS:

Hiermee stelt u de wachttijd in met Externe UI.

➔ Externe UI openen voor onderhoud

Verticale lijn naast afbeelding



Controle Is het formaat van het geplaatst papier correct?

Als het geplaatste papier groter is dan het opgegeven formaat, kunnen er verticale lijnen (A) verschijnen in de linkermarge of beide marges.

Stel het papierformaat in overeenkomstig het geplaatste papier.

➔ [Afdrukresultaten \(kopiëren\) zijn niet naar behoren](#)

▶▶▶ Opmerking

- De richting of het patroon van de verticale lijnen (A) hangt af van de afbeeldingsgegevens en de afdrukinstelling.
- Deze printer voert zo nodig een automatische reiniging uit om te voorkomen dat afdrukken vuil worden. Bij het reinigen wordt een klein beetje inkt uitgespoten.

Hoewel de inkt gewoonlijk op het absorptiekussen buiten de rand van het papier wordt gespoten, kan er inkt op het papier terechtkomen als het geplaatste papier groter is dan het ingestelde formaat.

Afbeeldingen zijn onvolledig/Het afdrukken wordt niet voltooid



Als het afdrukken van foto's en afbeeldingen halverwege wordt gestopt en er niet tot het einde kan worden afgedrukt, controleert u de volgende items.

Controle 1 Selecteer de instelling die ervoor zorgt dat afdrukgegevens niet worden gecomprimeerd. (Windows)

Het afdrukresultaat kan verbeteren als u in de toepassing die u gebruikt de instelling selecteert die zorgt dat afdrukgegevens niet worden gecomprimeerd.

Klik op **Afdrukopties (Print Options)** op het tabblad **Pagina-instelling (Page Setup)** van het printerstuurprogramma. Schakel het selectievakje **Toepassingen mogen afdrukgegevens niet comprimeren (Do not allow application software to compress print data)** in en klik op **OK**.

»»» Belangrijk

- Schakel het selectievakje uit nadat het afdrukken is voltooid.

Controle 2 Wilt u een groot gegevensbestand afdrukken? (Windows)

Als u een groot gegevensbestand probeert af te drukken, wordt dit mogelijk niet correct afgedrukt omdat er afdrukgegevens ontbreken.

Selecteer **Aan (On)** voor **Verlies van afdrukgegevens voorkomen (Prevention of Print Data Loss)** in het dialoogvenster **Afdrukopties (Print Options)** van het printerstuurprogramma.

Raadpleeg [Beschrijving van het tabblad Pagina-instelling](#) voor meer informatie.

»»» Belangrijk

- Als u **Aan (On)** selecteert bij **Verlies van afdrukgegevens voorkomen (Prevention of Print Data Loss)**, kan de afdrukkwaliteit afnemen.
- Nadat het afdrukken is voltooid, selecteert u **Uit (Off)** bij **Verlies van afdrukgegevens voorkomen (Prevention of Print Data Loss)**.

Controle 3 De vaste schijf heeft mogelijk onvoldoende vrije ruimte om de taak op te slaan.

Verwijder onnodige bestanden om schijfruimte vrij te maken.

Lijnen zijn onvolledig of ontbreken (Windows)

	Tokyo	London
Jan.	12,000	10,500
Feb.	11,500	10,800
Mar.	13,800	12,800
Apr.	12,000	10,500
May.	11,500	10,800
June	13,800	12,800

Controle 1 Gebruikt u de functie Pagina-indeling afdrukken of Bindmarge?

Als de functie Pagina-indeling afdrukken of Bindmarge wordt gebruikt, worden dunne lijnen mogelijk niet afgedrukt. Probeer de lijnen in het document dikker te maken.

Controle 2 Wilt u een groot gegevensbestand afdrukken? (Windows)

Als u een groot gegevensbestand probeert af te drukken, wordt dit mogelijk niet correct afgedrukt omdat er afdrukgegevens ontbreken.

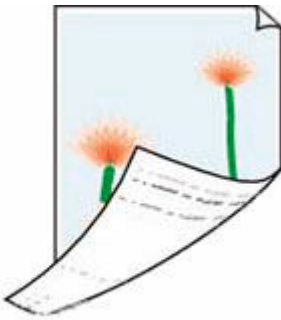
Selecteer **Aan (On)** voor **Verlies van afdrukgegevens voorkomen (Prevention of Print Data Loss)** in het dialoogvenster **Afdrukopties (Print Options)** van het printerstuurprogramma.

Raadpleeg [Beschrijving van het tabblad Pagina-instelling](#) voor meer informatie.

»»» Belangrijk

- Als u **Aan (On)** selecteert bij **Verlies van afdrukgegevens voorkomen (Prevention of Print Data Loss)**, kan de afdrukkwaliteit afnemen.
- Nadat het afdrukken is voltooid, selecteert u **Uit (Off)** bij **Verlies van afdrukgegevens voorkomen (Prevention of Print Data Loss)**.

Vegen op de achterzijde van het papier



Controle 1 Controleer de instellingen voor papier en afdrukkwaliteit.

➔ [Afdrukresultaten \(kopiëren\) zijn niet naar behoren](#)

Controle 2 Maak de binnenzijde van de printer schoon door een reiniging van de onderste plaat uit te voeren.

➔ [Binnenkant van de printer reinigen \(reiniging onderste plaat\)](#)

»» Opmerking

- Als u afdrukt zonder marges, dubbelzijdig afdrukt of te veel afdrukt, kan er inkt in het binnenste van de printer terechtkomen.

Kleuren zijn ongelijkmatig of vertonen strepen



Controle 1 Verhoog de afdrukkwaliteit en probeer opnieuw af te drukken.

Stel de afdrukkwaliteit hoger in met het bedieningspaneel of in het printerstuurprogramma. Hierdoor kunnen de afdrukresultaten verbeteren.

Controle 2 Lijn de printkop uit.

➔ [De printkop uitlijnen](#)

➤➤➤ **Opmerking**

- In Windows: als het probleem niet is opgelost nadat u de printkop hebt uitgelijnd, voert u een handmatige uitlijning van de printkop uit vanaf de computer.

— **Voor Windows:**

- ➔ De positie van de printkop handmatig aanpassen

Scanproblemen (Windows)

- [Scanproblemen](#)

Scanproblemen

- **De scanner werkt niet**
- **ScanGear (scannerstuurprogramma) start niet**



De scanner werkt niet



Controle 1 Zorg dat uw scanner of printer is ingeschakeld.

Controle 2 Sluit de USB-kabel aan op een andere USB-poort van de computer.

Controle 3 Als de USB-kabel is aangesloten op een USB-hub, verwijdert u de kabel uit de USB-hub en sluit u deze aan op een USB-poort van de computer.

Controle 4 Bij een netwerkverbinding controleert u de verbindingstatus en maakt u zo nodig opnieuw verbinding.

Controle 5 Start de computer opnieuw op.



ScanGear (scannerstuurprogramma) start niet



Controle 1 Zorg dat MP Drivers is geïnstalleerd.

Installeer MP Drivers vanaf de installatie-cd-rom of onze website als het nog niet is geïnstalleerd.

Controle 2 Selecteer uw scanner of printer in het menu van de toepassing.

»»» **Belangrijk**

- Als uw scanner- of printernaam meerdere keren wordt weergegeven, selecteert u de naam waarin WIA niet voorkomt.

»»» **Opmerking**

- Deze bewerking kan per toepassing verschillen.
- Gebruik het WIA-stuurprogramma tijdens het scannen vanuit een WIA-compatibele toepassing.

➔ Scannen met WIA-stuurprogramma

Controle 3 Controleer of de toepassing TWAIN ondersteunt.

U kunt ScanGear (scannerstuurprogramma) niet starten vanuit toepassingen die TWAIN niet ondersteunen.

Controle 4 Scan de afbeeldingen met IJ Scan Utility en open de bestanden in uw toepassing.

Faxproblemen

- **Problemen met het verzenden van faxen**
- **Problemen met het ontvangen van faxen/Kan geen fax afdrucken**
- **Problemen met de telefoon**
- **Fax ontvangen van slechte kwaliteit**

Problemen met het verzenden van faxen

- **Kan geen faxen verzenden**
- **Er treden vaak fouten op bij het verzenden van een fax**



Kan geen faxen verzenden



Als u geen fax kunt verzenden, controleert u het volgende.

Controle 1 Controleer of de telefoonlijn correct is verbonden overeenkomstig de volgende items.



- Sluit de telefoonlijnkabel weer aan op de telefoonlijnaansluiting () en steek het andere uiteinde in de wandtelefoonaansluiting of telefoonaansluiting.
➔ [De telefoonlijn aansluiten](#)
- Als "**Lijn is bezet (Line is busy)**" wordt weergegeven op het scherm, wordt de lijn gebruikt door de aangesloten telefoon. Probeer het later opnieuw.
- Als u niets hoort van de printer wanneer u op de knop **Zwart (Black)** drukt, is de telefoonlijnverbinding mogelijk onjuist of is er een probleem met de telefoonlijn. Controleer of de verbindingmethode van de telefoonlijn correct is en neem contact op met uw telefoonmaatschappij en de fabrikant van uw toesteladapter.
- Als u alleen een piepton hoort als u op de knop **Zwart (Black)** drukt, selecteert u **Faxinstellingen (Fax settings)** > **Beveiligingsbeheer (Security control)** > **Instelling op haak (Hook setting)** en selecteert u vervolgens **Inschakelen (Enable)**.
➔ [Faxinstellingen](#)

Controle 2 Is het juiste type telefoonlijn ingesteld?

Controleer de instellingen voor het type telefoonlijn en wijzig deze zo nodig.

➔ [Het telefoonlijntype instellen](#)

Controle 3 Is **Kiestoondetectie (Dial tone detect)** ingesteld op **AAN (ON)**?

Selecteer **Faxinstellingen (Fax settings)** > **Geavanceerde faxinstellingen (Adv. fax settings)** > **Kiestoondetectie (Dial tone detect)** en vervolgens **UIT (OFF)**.

➔ [Faxinstellingen](#)

Controle 4 Is het fax-/telefoonnummer correct geregistreerd in het telefoonboek van de printer?

Controleer het fax-/telefoonnummer van de ontvanger, corrigeer het geregistreerde fax-/telefoonnummer in het telefoonboek van de printer en verzend het document opnieuw.

➔ [Geregistreerde gegevens wijzigen](#)

Controle 5 Is het geheugen van de printer vol?

Maak geheugen vrij en verzend de fax opnieuw.

➔ [Document opgeslagen in printergeheugen](#)

Controle 6 Is het document juist geplaatst?

Verwijder het document en plaats het opnieuw op de plaat of in de ADF.

➔ [Originelen plaatsen](#)

Controle 7 Treedt er een printerfout op?

Controleer of er een foutbericht wordt weergegeven op het LCD-scherm. Controleer de oorzaak wanneer er een foutbericht wordt weergegeven op het LCD-scherm.

Zie [Er wordt een bericht weergegeven](#) voor berichten.

Druk op de knop **Stoppen (Stop)**. Als het bericht wordt gesloten, kunt u de fax verzenden.



Er treden vaak fouten op bij het verzenden van een fax



Controle Controleer de aansluiting en de kwaliteit van de verbinding.

Als er vaak fouten optreden wanneer u een internettelefoon gebruikt, kunnen deze mogelijk worden beperkt door **Verminderen (Reduce)** te selecteren bij **Faxinstellingen (Fax settings) > Geavanc. faxinstell. (Adv. fax settings) > Foutvermind. (VoIP) (Err reduction (VoIP))**.

Zie **Foutvermind. (VoIP) (Err reduction (VoIP))** voor meer informatie.

➔ [Faxinstellingen](#)

»»» Opmerking

- Als u **Verminderen (Reduce)** selecteert en het aantal fouten niet wordt verminderd, selecteert u **Niet verminderen (Do not reduce)**.

Wanneer u een internettelefoon gebruikt, is het bovendien mogelijk dat fouten vaker optreden als **4800 bps** of **9600 bps** is geselecteerd bij **TX-startsnelheid (TX start speed)**.

Selecteer **14400 bps** of **33600 bps**.

Als de verbinding slecht is bij gebruik van een gewone telefoon, kan de fout mogelijk worden opgelost door de startsnelheid voor verzenden lager in te stellen.

Verlaag de beginsnelheid van de overdracht via **TX-startsnelheid (TX start speed)** bij **Faxinstellingen (Fax settings) > Geavanc. faxinstell. (Adv. fax settings) > Geav. communicatie (Adv. communication)**.

➔ [Faxinstellingen](#)

Problemen met het ontvangen van faxen/Kan geen fax afdrukken

- **Kan geen faxen ontvangen/'Fax ontv. Opgesl. in geheugen.' wordt weergegeven**



Kan geen faxen ontvangen/'Fax ontv. Opgesl. in geheugen.' wordt weergegeven



Controle 1 Is er een ander papierformaat geplaatst dan is opgegeven voor **Paginaformaat (Page size)** bij **Inst. voor faxpapier (Fax paper settings)**?

Als er voor het afdrukken van faxen een ander formaat papier is geplaatst dan is opgegeven bij **Paginaformaat (Page size)**, worden de ontvangen faxen niet afgedrukt, maar opgeslagen in het geheugen van de printer (Geheugenontvangst). Plaats papier van het formaat dat is opgegeven in **Paginaformaat (Page size)** en druk vervolgens op de knop **OK**.

Controle 2 Zorg dat er voldoende inkt over is om af te drukken.

- Als er niet voldoende inkt over is om af te drukken, worden ontvangen faxen niet afgedrukt, maar opgeslagen in het geheugen van de printer (Geheugenontvangst). Het afdrukken begint automatisch nadat u de FINE-cartridge hebt vervangen.

➔ [Document opgeslagen in printergeheugen](#)

- U kunt ook instellen dat ontvangen faxen worden afgedrukt, zelfs als de inkt bijna op is.

Selecteer **Faxinstellingen (Fax settings)** > **Autom. afdrukinstell. (Auto print settings)** > **Afdr. bij geen inkt (Print when no ink)** en vervolgens **Afdrukken (Print)**.

Als de inkt echter opraakt tijdens het afdrukken van een fax met deze instelling, wordt de faxinhoud uitgevoerd als een blanco pagina vanuit het midden en wordt de faxinhoud uit het printergeheugen gewist als afgedrukt.

Controle 3 Is er papier geplaatst?

Als er geen papier is geplaatst, worden ontvangen faxen opgeslagen in het geheugen van de printer zonder dat ze worden afgedrukt (Geheugenontvangst). Selecteer **FAX (Fax)**, plaats papier en druk daarna op de knop **OK**.

Problemen met de telefoon

- **Kan geen nummers kiezen**
- **Verbinding wordt verbroken tijdens telefoongesprek**



Kan geen nummers kiezen



Controle 1 Is de telefoonkabel correct aangesloten?

Controleer of de telefoonkabel juist is aangesloten.

➔ [De telefoonlijn aansluiten](#)

Controle 2 Is het telefoonlijntype van de printer of het externe apparaat correct ingesteld?

Controleer de instellingen voor het type telefoonlijn en wijzig deze zo nodig.

➔ [Het telefoonlijntype instellen](#)



Verbinding wordt verbroken tijdens telefoongesprek



Controle Is de telefoonkabel of de telefoon (of een ander randapparaat zoals een externe telefoon, antwoordapparaat of computermodem) correct aangesloten?

Controleer of de telefoonkabel en de telefoon (of een ander apparaat zoals een externe telefoon, antwoordapparaat of modem) correct zijn aangesloten.

➔ [De telefoonlijn aansluiten](#)



Fax ontvangen van slechte kwaliteit



Controle 1 Controleer de scaninstellingen van het faxapparaat van de afzender.

Vraag of de afzender de scaninstellingen van het faxapparaat wil aanpassen.

Controle 2 Is **ECM RX** ingesteld op **UIT (OFF)**?

Selecteer achtereenvolgens **Faxinstellingen (Fax settings)** > **Geavanc. faxinstell. (Adv. fax settings)** > **Geav. communicatie (Adv. communication)** > **ECM RX** en selecteer **AAN (ON)**.

Als **ECM RX** is ingeschakeld, verstuurt het faxapparaat van de afzender de fax automatisch opnieuw nadat fouten zijn gecorrigeerd.

➔ [Faxinstellingen](#)

Controle 3 Is het originele document of het scanoppervlak van het faxapparaat van de afzender vuil?

De beeldkwaliteit van de fax wordt vooral bepaald door het faxapparaat van de afzender. Neem contact op met de afzender en vraag of deze wil controleren of het scanoppervlak van het faxapparaat schoon is.

Controle 4 Is verzenden/ontvangen in de ECM ingeschakeld terwijl de lijn/verbinding slecht is, of is het faxapparaat van de afzender geschikt voor ECM?

- Selecteer achtereenvolgens **Faxinstellingen (Fax settings)** > **Geavanc. faxinstell. (Adv. fax settings)** > **Geav. communicatie (Adv. communication)** > **ECM RX** en selecteer **AAN (ON)**.

➔ [Faxinstellingen](#)

- Neem contact op met de afzender en vraag deze te controleren of de ECM van het faxapparaat is ingeschakeld.

Als het faxapparaat van de afzender of ontvanger niet geschikt is voor ECM, wordt de fax verzonden/ontvangen zonder automatische foutcorrectie.

- Stel een lagere startsnelheid voor ontvangst in via **RX-startsnelheid (RX start speed)** bij **Faxinstellingen (Fax settings)** > **Geavanc. faxinstell. (Adv. fax settings)** > **Geav. communicatie (Adv. communication)**.

➔ [Faxinstellingen](#)

Controle 5 Hebt u de instellingen voor papier en afdrukkwaliteit gecontroleerd?

➔ [Afdrukresultaten \(kopiëren\) zijn niet naar behoren](#)

Mechanische problemen

- **De printer wordt niet ingeschakeld**
- **De printer wordt onverwacht of herhaaldelijk uitgeschakeld**
- **Problemen met de USB-verbinding**
- **Verkeerde taal weergegeven op het LCD-scherf**



De printer wordt niet ingeschakeld



Controle 1 Druk op de knop **AAN (ON)**.

→ [Stroomvoorziening](#)

Controle 2 Controleer of de stekker goed is aangesloten op de printer en zet deze vervolgens weer aan.

Controle 3 Haal de stekker van de printer uit het stopcontact. Wacht ten minste 2 minuten, steek daarna de stekker weer in het stopcontact en zet het apparaat weer aan.

Als het probleem hiermee niet is verholpen, neemt u contact op met het dichtstbijzijnde Canon-servicecentrum om een reparatie aan te vragen.



De printer wordt onverwacht of herhaaldelijk uitgeschakeld



Controle

Als de printer zodanig is ingesteld dat deze na een bepaalde tijd wordt uitgeschakeld, schakelt u die instelling uit.

Als u de printer zodanig hebt ingesteld dat deze na een bepaalde periode automatisch wordt uitgeschakeld, wordt de stroom aan het einde van die periode automatisch uitgeschakeld.

• De instelling uitschakelen vanuit het bedieningspaneel:

1. Controleer of de printer is ingeschakeld.
2. Druk op de knop **Instellingen (Setup)**, gebruik de knop ◀ ▶ om **ECO-instellingen (ECO settings)** te selecteren en druk daarna op de knop **OK**.
➔ [LCD en bedieningspaneel](#)
3. Gebruik de knop ◀ ▶ om **Energiebespaarinst. (EnergySaveSettings)** te selecteren en druk daarna op de knop **OK**.
4. Gebruik de knop ◀ ▶ om **Automatisch uit (Auto power off)** te selecteren en druk daarna op de knop **OK**.
5. Gebruik de knop ◀ ▶ om **UIT (OFF)** te selecteren en druk daarna op de knop **OK**.

De instelling om de printer automatisch af te sluiten, is uitgeschakeld.

• De instelling op de computer uitschakelen:

Gebruik voor Windows Canon IJ Printer Assistant Tool of ScanGear (scannerstuurprogramma) om de instelling uit te schakelen.

Volg de onderstaande procedure om de instelling uit te schakelen via Canon IJ Printer Assistant Tool.

1. Open Canon IJ Printer Assistant Tool.
➔ Het onderhoudsprogramma openen (Canon IJ Printer Assistant Tool)
2. Selecteer **Printer automatisch aan/uit (Auto Power)**.
3. Selecteer **Uitschakelen (Disable)** voor **Printer automatisch uit (Auto Power Off)**.
4. Selecteer **OK**.

5. Selecteer **OK** in het weergegeven scherm.

De instelling om de printer automatisch af te sluiten, is uitgeschakeld.

▶▶ Opmerking

- Zie hieronder voor meer informatie over het uitschakelen van de instelling in ScanGear (scannerstuurprogramma).

➡ Tabblad Scanner



Problemen met de USB-verbinding



Als de printer die met de computer is verbonden via USB, niet wordt herkend, controleert u de volgende items.

➔ [USB-verbinding niet herkend](#)

De volgende problemen kunnen optreden, zelfs als de USB-verbinding wordt herkend.

- Afdruk-(scan)snelheid is laag.
- Hi-Speed USB-verbinding werkt niet.
- Een bericht zoals "**Dit apparaat kan sneller werken (This device can perform faster)**" wordt weergegeven. (Windows)

Als het bovenstaande het geval is, controleert u het volgende.

➔ [USB-verbinding werkt niet correct](#)

»»» Opmerking

- Als uw systeemomgeving Hi-Speed USB niet ondersteunt, werkt de printer op de lagere snelheid van Full-Speed of Low-Speed. In dit geval werkt de printer goed, maar kan de afdruk- of scansnelheid afnemen door de lagere communicatiesnelheid.

USB-verbinding niet herkend

Controle 1 Controleer of de printer is ingeschakeld.

Controle 2 Sluit de USB-kabel goed aan.

Zoals u ziet in de onderstaande afbeelding, bevindt de USB-poort zich aan de achterkant van de printer.



»»» Belangrijk

- Controleer de stand van de Type-B-stekker en sluit deze aan op de printer. Raadpleeg de instructiehandleiding van de USB-kabel voor meer informatie.

Controle 3 Controleer of **Bi-directionele ondersteuning inschakelen (Enable bidirectional support)** is geselecteerd op het tabblad **Poorten (Ports)** van het dialoogvenster **Eigenschappen van printer (Printer properties)**. (Windows)

Als dit niet het geval is, schakelt u bi-directionele ondersteuning in.

➔ [Het instelvenster van het printerstuurprogramma openen](#)

USB-verbinding werkt niet correct

Controle Controleer het volgende om na te gaan of uw systeemomgeving een Hi-Speed USB-verbinding ondersteunt.

- Ondersteunt de USB-poort op uw computer Hi-Speed USB-verbindingen?
- Ondersteunt de USB-kabel of USB-hub Hi-Speed USB-verbindingen?

Gebruik een voor Hi-Speed USB goedgekeurde kabel. Het wordt aanbevolen een USB-kabel van maximaal 3 meter / 10 feet te gebruiken.

- Werkt het Hi-Speed USB-stuurprogramma correct op uw computer?

Zorg dat het nieuwste Hi-Speed USB-stuurprogramma correct werkt en installeer zo nodig de nieuwste versie van het Hi-Speed USB-stuurprogramma voor uw computer.

Belangrijk

- Neem voor meer informatie contact op met de fabrikant van uw computer, USB-kabel of USB-hub.



Verkeerde taal weergegeven op het LCD-scherm



Volg de onderstaande aanwijzingen om uw taal te selecteren.

1. Druk op de knop **Instellingen (Setup)** en wacht even.
2. Druk 2 maal op de knop **▶** en druk daarna op de knop **OK**.
3. Druk 4 maal op de knop **▶** en druk daarna op de knop **OK**.
4. Gebruik de knop **◀▶** om een taal voor het LCD-scherm te selecteren en druk op de knop **OK**.

De gewenste taal wordt weergegeven op het LCD-scherm.

Problemen met installeren en downloaden

- **Installatie van MP Drivers (printerstuurprogramma) mislukt (Windows)**
- **MP Drivers (printerstuurprogramma) bijwerken in een netwerkomgeving (Windows)**



Installatie van MP Drivers (printerstuurprogramma) mislukt (Windows)



Als de MP Drivers (printerstuurprogramma) niet correct zijn geïnstalleerd, controleert u of alle **Windows Updates** zijn toegepast. Als niet alle **Windows Updates** zijn toegepast, past u alle **Windows Updates** toe.

Nadat u **Windows Update** hebt gecontroleerd, voert u de volgende stappen uit om de MP Drivers (printerstuurprogramma) te installeren.

1. Open het scherm om de MP Drivers (printerstuurprogramma) te verwijderen.

Voor Windows 10:

Selecteer **Instellingen (Settings) > Apps**.

Voor Windows 8.1 / Windows 7:

Selecteer **Configuratiescherm (Control Panel) > Programma's en onderdelen (Programs and Features)**.

2. Controleer of '**Canon XXX series MP Drivers**' of '**Canon XXX series Printer Driver**' dat u wilt installeren, in de lijst staat.

XXX' is de modelnaam.

3. Als u MP Drivers (printerstuurprogramma) ziet voor de printer die u wilt installeren, verwijdert u het.

Als u het niet ziet, gaat u verder met de volgende stap.

4. Start de computer opnieuw op.

Installeer de nieuwste MP Drivers (printerstuurprogramma) nadat u opnieuw bent opgestart.



MP Drivers (printerstuurprogramma) bijwerken in een netwerkomgeving (Windows)



Download eerst de meest recente MP Drivers (printerstuurprogramma).

Download de meest recente MP Drivers (printerstuurprogramma) voor uw model op de downloadpagina van de Canon-website.

Nadat de download is voltooid, overschrijft en installeert u de nieuwe versie van MP Drivers (printerstuurprogramma) volgens de aangegeven installatieprocedure.

»» Opmerking

- Dit is niet van invloed op de netwerkinstellingen op de printer, zodat de printer in het netwerk kan worden gebruikt zonder dat u de instellingen opnieuw configureert.

Fouten en berichten

- **Er wordt een viercijferige alfanumerieke code weergegeven op het LCD-scherm**
- **Wanneer er een fout is opgetreden**
- **Er wordt een bericht weergegeven**

Er wordt een viercijferige alfanumerieke code weergegeven op het LCD-scherm

Er wordt een bericht weergegeven op het LCD-scherm van de printer of het computerscherm.

Voor sommige fouten kan een viercijferige alfanumerieke code worden weergegeven bij het foutbericht. De tekens vertegenwoordigen een 'ondersteuningscode' (foutnummer).

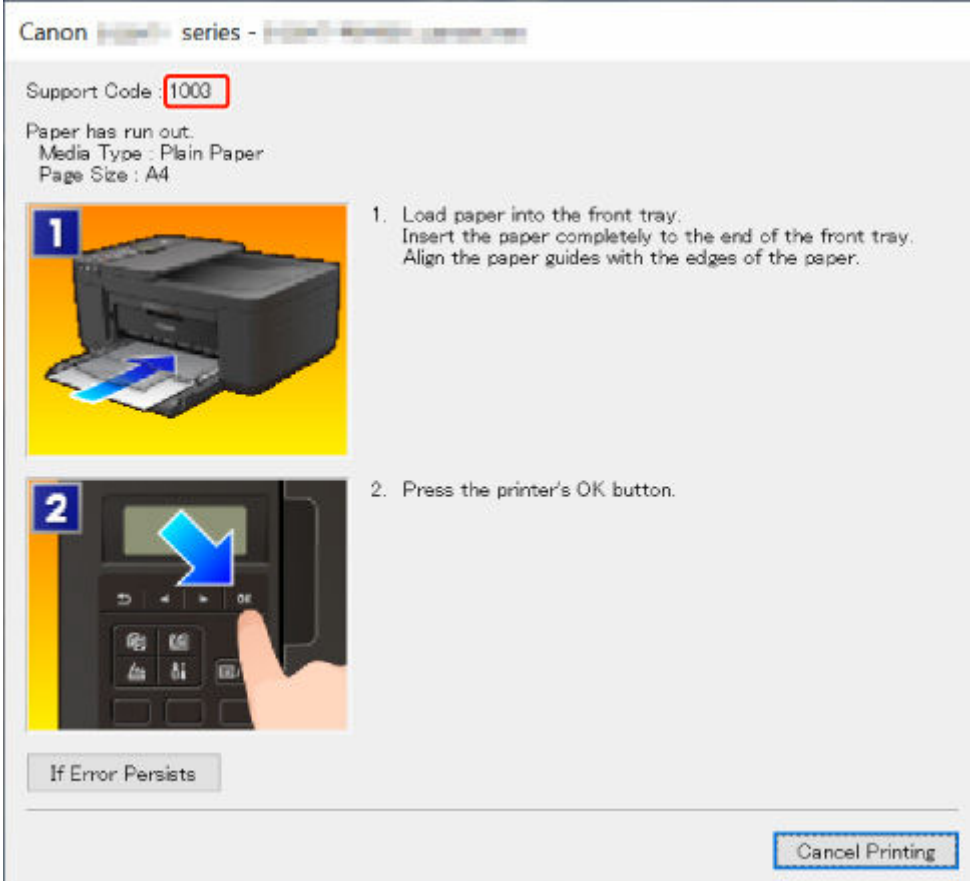
Zie [Lijst met ondersteuningscodes voor printerfouten](#) voor meer informatie over elke ondersteuningscode.

Wanneer er een fout is opgetreden

Als er een fout optreedt bij het afdrucken, bijvoorbeeld als het papier op is of vastloopt, wordt er automatisch een bericht weergegeven aan de hand waarvan u het probleem kunt oplossen. Voor sommige fouten wordt ook een ondersteuningscode (foutnummer) weergegeven.

Neem de maatregelen die in het bericht worden beschreven.


Als een ondersteuningscode en een bericht worden weergegeven op het computerscherm (Windows):




Canon [printer] series - [printer name]

Support Code: 1003

Paper has run out.
Media Type : Plain Paper
Page Size : A4

1  1. Load paper into the front tray.
Insert the paper completely to the end of the front tray.
Align the paper guides with the edges of the paper.

2  2. Press the printer's OK button.

If Error Persists

Cancel Printing

Als een ondersteuningscode en een bericht worden weergegeven op het LCD-scherm van de printer:

No paper in front tray
Load paper in the fi 1003

Zie de [Lijst met ondersteuningscodes voor printerfouten](#) voor meer informatie over het oplossen van fouten met een ondersteuningscode.

Zie [Er wordt een bericht weergegeven](#) voor meer informatie over het oplossen van fouten zonder ondersteuningscode.

Er wordt een bericht weergegeven

In dit gedeelte worden enkele berichten beschreven.

Zie hieronder als er een bericht wordt weergegeven op het LCD-scherm van de printer.

- ➔ [Bericht wordt weergegeven op het LCD-scherm van de printer](#)

Zie hieronder als er een bericht wordt weergegeven op de computer.

- ➔ [Er wordt een fout betreffende het automatisch dubbelzijdig afdrukken weergegeven](#)
- ➔ [Er wordt een foutbericht weergegeven over het netsnoer dat wordt losgekoppeld \(Windows\)](#)
- ➔ [Schrijffout/Uitvoerfout/Communicatiefout \(Windows\)](#)
- ➔ [Andere foutberichten \(Windows\)](#)

Bericht wordt weergegeven op het LCD-scherm van de printer

Controleer het bericht en voer de juiste handelingen uit.

- **Kan geen verbinding maken met server; probeer het opnieuw (Cannot connect to the server; try again)**

De printer kan geen verbinding met de server maken wegens een communicatiefout.

Druk op knop **OK** van de printer om de fout te annuleren en probeer het na enige tijd opnieuw.

- **Papierformaat control. (Check page size)**

Het formaat van het geplaatste papier verschilt van het papierformaat dat is ingesteld bij **Paginaformaat (Page size)** in **Inst. voor faxpapier (Fax paper settings)**.

Druk op de knop **OK** op de printer om de fout te annuleren.

Controleer **Mediumtype (Media type)** en **Paginaformaat (Page size)** bij **Inst. voor faxpapier (Fax paper settings)** en plaats op basis hiervan het papier opnieuw.

- **Gegevensfout (Data error)**

Er is een stroomstoring opgetreden of het netsnoer is losgekoppeld terwijl de faxen in het printergeheugen zijn opgeslagen.

Druk op de knop **OK** op de printer om de fout te annuleren.

Er wordt een lijst afgedrukt met de faxen die uit het printergeheugen zijn verwijderd (RAPPORT OVER GEHEUGEN WISSEN (MEMORY CLEAR REPORT)). Raadpleeg Overzicht van rapporten en lijsten voor meer informatie.

Zie [De printer loskoppelen](#) om de printer correct los te koppelen.

»»» Belangrijk

- Als er een stroomstoring optreedt of als u het netsnoer loskoppelt, worden alle faxen in het printergeheugen verwijderd.

- **Ophangen (Hang up phone)**

De hoorn is niet correct teruggeplaatst in de houder.

Plaats de hoorn correct terug.

»» Opmerking

- Zie Er wordt een bericht voor faxen weergegeven op het stand-byscherm voor faxen voor het bericht dat wordt weergegeven op het stand-byscherm voor faxen.

Er wordt een fout betreffende het automatisch dubbelzijdig afdrukken weergegeven

Controle Zie Problemen met automatisch dubbelzijdig afdrukken en voer de juiste handelingen uit.

Er wordt een foutbericht weergegeven over het netsnoer dat wordt losgekoppeld (Windows)

Mogelijk is de stekker uit het stopcontact gehaald terwijl de printer nog was ingeschakeld.

Controleer het foutbericht dat op de computer wordt weergegeven en klik op **OK**.

De printer begint met afdrukken.

Zie [De printer loskoppelen](#) om de printer correct los te koppelen.

»» Belangrijk

- Als u het netsnoer uit het stopcontact haalt, gaan alle faxen verloren die in het geheugen van de printer zijn opgeslagen.

Schrijffout/Uitvoerfout/Communicatiefout (Windows)

Controle 1 Als het **AAN (ON)**-lampje uit staat, controleert u of de printer is aangesloten en ingeschakeld.

Het **AAN (ON)**-lampje knippert terwijl de printer wordt geïnitieerd. Wacht totdat het **AAN (ON)**-lampje stopt met knipperen en blijft branden.

Controle 2 Controleer of de printer goed is aangesloten op de computer.

Als u een USB-kabel gebruikt, moet u controleren of deze goed is aangesloten op de printer en de computer.

Als de USB-kabel goed is aangesloten, controleert u het volgende:

- Als u een doorschakelapparaat zoals een USB-hub gebruikt, koppelt u dit los, sluit u de printer rechtstreeks aan op de computer en probeert u opnieuw af te drukken. Als het afdrukken normaal wordt gestart, is er een probleem met het doorschakelapparaat. Neem contact op met de leverancier van het doorschakelapparaat.
- Er kan ook een probleem met de USB-kabel zijn. Vervang de USB-kabel en probeer nogmaals af te drukken.

Als u de printer via een LAN gebruikt, controleert u of de printer correct is ingesteld voor gebruik via het netwerk.

Controle 3 Controleer of MP Drivers correct is geïnstalleerd.

Verwijder MP Drivers aan de hand van de procedure in Onnodige MP Drivers verwijderen en klik hier om het opnieuw te installeren.

Controle 4 Als de printer met een USB-kabel op de computer is aangesloten, controleert u de apparaatstatus vanaf de computer.

Volg de onderstaande procedure om de apparaatstatus te controleren.

1. Selecteer **Configuratiescherm (Control Panel) > Hardware en geluiden (Hardware and Sound) > Apparaatbeheer (Device Manager)**.

»»» Opmerking

- Als het scherm **Gebruikersaccountbeheer (User Account Control)** wordt weergegeven, selecteert u **Doorgaan (Continue)**.

2. Open **Ondersteuning voor USB-afdrukken (USB Printing Support Properties)**.

Dubbelklik op **USB-controllers (Universal Serial Bus controllers)** en op **Ondersteuning voor USB-afdrukken (USB Printing Support)**.

»»» Opmerking

- Als het scherm **Ondersteuning voor USB-afdrukken (USB Printing Support Properties)** niet wordt weergegeven, controleert u of de printer goed op de computer is aangesloten.

➔ **Controle 2** [Controleer of de printer goed is aangesloten op de computer.](#)

3. Klik op het tabblad **Algemeen (General)** en controleer of er een apparaatprobleem is.

Als er een apparaatfout wordt weergegeven, raadpleegt u Windows Help om deze te verhelpen.

Andere foutberichten (Windows)

Controle Controleer het volgende als een foutbericht ergens anders dan in de printerstatusmonitor wordt weergegeven.

- **Kan niet spoolen wegens onvoldoende schijfruimte (Could not spool successfully due to insufficient disk space)**

Verwijder onnodige bestanden om schijfruimte vrij te maken.

- **Kan niet spoolen wegens onvoldoende geheugen (Could not spool successfully due to insufficient memory)**

Verhoog de beschikbare hoeveelheid geheugen door andere toepassingen te sluiten.

Als u nog steeds niet kunt afdrukken, start u de computer opnieuw op en probeert u nogmaals af te drukken.

- **Kan printerstuurprogramma niet vinden (Printer driver could not be found)**

Verwijder MP Drivers aan de hand van de procedure in Onnodige MP Drivers verwijderen en klik hier om het opnieuw te installeren.

- **Afdrukken Toepassingsnaam mislukt (Could not print Application name) - Bestandsnaam**
Probeer nogmaals af te drukken nadat de huidige taak is voltooid.

Lijst met ondersteuningscodes voor printerfouten

Als zich fouten voordoen, worden ondersteuningscodes weergegeven op het LCD-scherm van de printer en het computerscherm.

Een 'ondersteuningscode' is een foutnummer dat wordt weergegeven bij een foutbericht.

Als er een fout optreedt, controleert u de ondersteuningscode en voert u de benodigde stappen uit.

Er worden ondersteuningscodes weergegeven op het LCD-scherm van de printer en het computerscherm

• 1000 tot 1ZZZ

[1003](#) [1200](#) [1203](#) [1250](#) 1300 1303 1304 1309 1310 [1401](#) 1403 [1430](#)
[1485](#) 15A1 15A2 [1650](#) [1651](#) [1682](#) 1684 [1686](#) [1688](#) [168A](#) 1702 1703
1704 1705 1712 1713 1714 1715 [1890](#)

• 2000 tot 2ZZZ

[2110](#) 2120 2700 2801 2802 2803 [2900](#) [2901](#)

• 3000 tot 3ZZZ

3002 3402 3403 3404 3405 3406 3407 3412 3413 3434 3435 3436
3437 3438 3440 3441 3446 3447

• 4000 tot 4ZZZ

[4103](#) 4104 495A

• 5000 tot 5ZZZ

5011 5012 5040 5050 [5100](#) [5200](#) 5205 5206 [5B02](#) 5B03 5B04 5B05
5B12 5B13 5B14 5B15

• 6000 tot 6ZZZ

[6000](#) 6500 6800 6801 6830 6831 6832 6833 6900 6901 6902 6910
6930 6931 6932 6933 6936 6937 6938 6939 693A 6940 6941 6942
6943 6944 6945 6946 6D01

- **7000 tot 7ZZZ**

7500 7600 7700 7800

- **8000 tot 8ZZZ**

8300

- **9000 tot 9ZZZ**

9500

- **A000 tot ZZZZ**

B20B

►► Opmerking

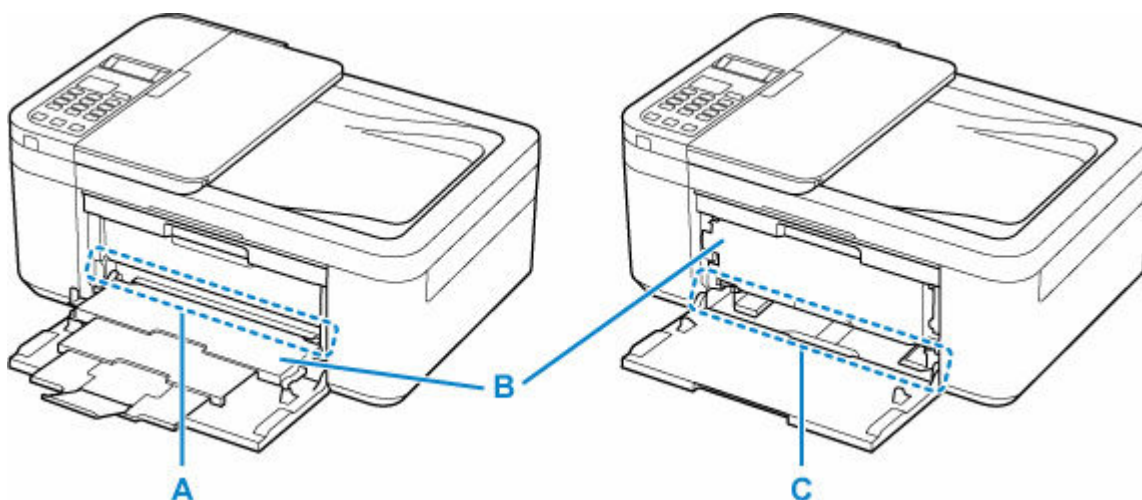
- Zie [Wat u moet doen als het papier is vastgelopen](#) voor informatie over hoe u moet omgaan met papierstoringen.
- Zie [Wat u moet doen als het papier niet normaal wordt ingevoerd als het papier niet is vastgelopen](#) (de ondersteuningscode wordt niet weergegeven) en het papier niet normaal wordt ingevoerd.

Wat u moet doen als het papier is vastgelopen

Als er tijdens het afdrucken een papierstoring optreedt (wanneer de ondersteuningscode 1300/1303/1304 wordt weergegeven), volgt u onderstaande procedure.

Opmerking

- Zie Wat u moet doen als het papier niet normaal wordt ingevoerd als het papier niet is vastgelopen (de ondersteuningscode wordt niet weergegeven) en het papier niet normaal wordt ingevoerd.
- Zie Wat u moet doen als het papier is vastgelopen in de ADF (automatische documentinvoer) (2801) als het document is vastgelopen in de ADF (automatische documentinvoer).



Controle 1 Is het vastgelopen papier zichtbaar in de papieruitvoersleuf (A)?

Als de papieruitvoerslade (B) is gesloten, opent u deze en controleert u of het vastgelopen papier zichtbaar is in de papieruitvoersleuf (A):

➔ [Vastgelopen papier verwijderen via de papieruitvoersleuf](#)

Controle 2 Is het vastgelopen papier zichtbaar in de invoersleuf van de voorste lade (C)?

Til de papieruitvoerslade (B) omhoog, verwijder al het papier behalve het vastgelopen papier in de voorste lade en controleer of het vastgelopen papier zichtbaar is in de invoersleuf van de voorste lade (C).

➔ [Vastgelopen papier verwijderen via de invoersleuf van de voorste lade](#)

Controle 3 Als het vastgelopen papier niet zichtbaar is in de papieruitvoersleuf of de invoersleuf.

➔ [Vastgelopen papier in de printer verwijderen](#)

Vastgelopen papier verwijderen via de papieruitvoersleuf

1. Houd het vastgelopen papier stevig met beide handen vast en trek het er langzaam uit.
Trek het papier er langzaam uit, zodat dit niet scheurt.



»» Opmerking

- Als u het papier niet kunt verwijderen, zet u de printer uit zonder met kracht te trekken. Het papier wordt dan mogelijk automatisch uitgevoerd.

De printer mag niet worden uitgeschakeld tijdens het verzenden of ontvangen van een fax of als de ontvangen of niet-verzonden fax in het printergeheugen is opgeslagen. Zorg dat alle faxen zijn verzonden en ontvangen, druk op de knop **Stoppen (Stop)** op de printer om het afdrucken te stoppen en schakel vervolgens de printer uit.

Koppel het netsnoer niet los nadat u de printer uitschakelt. Als u het netsnoer uit het stopcontact haalt, gaan alle faxen verloren die in het geheugen van de printer zijn opgeslagen.

- Als het papier er niet uit kan worden getrokken of is gescheurd, opent u de papieruitvoerlepel van de printer en verwijdert u het vastgelopen papier aan de binnenkant van de printer.

➔ [Vastgelopen papier in de printer verwijderen](#)

2. Druk op de knop **OK** op de printer.

De printer hervat het afdrucken. Druk de pagina die u aan het afdrucken was opnieuw af als deze niet correct is afgedrukt vanwege de papierstoring.

Als u de printer bij stap 1 hebt uitgezet, zijn alle taken in de afdrukwachtrij geannuleerd. Druk opnieuw af.

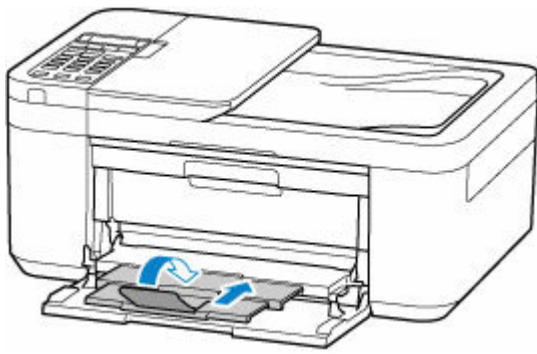
»» Opmerking

- Wanneer u het papier opnieuw plaatst, zorgt u dat u geschikt papier gebruikt en het papier correct plaatst.
- We raden aan om documenten met foto's of afbeeldingen af te drukken op een ander formaat dan A5. A5-papier kan omkrullen en vastlopen als het uit de printer komt.

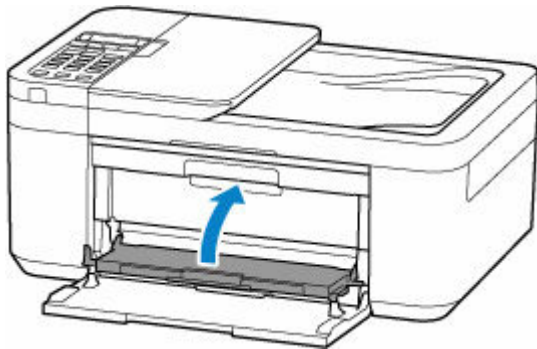
Als bovenstaande maatregelen het probleem niet oplossen, kan er een stukje papier zijn achtergebleven in de printer. Zie [Vastgelopen papier in de printer verwijderen](#).

Vastgelopen papier verwijderen via de invoersleuf van de voorste lade

1. Trek het verlengstuk van uitvoerlade en de papieruitvoersteun in.

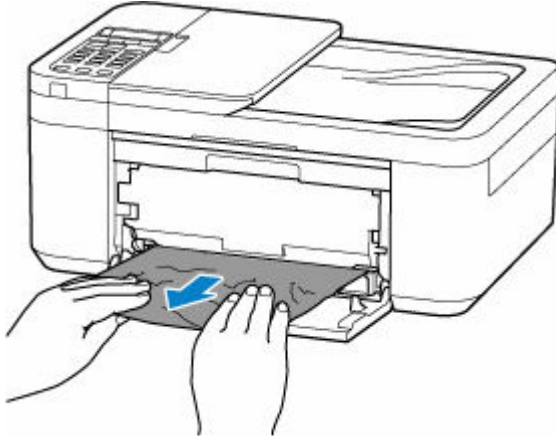


2. Sluit de papieruitvoerlade.



3. Houd het vastgelopen papier stevig met beide handen vast en trek het er langzaam uit.

Trek het papier er langzaam uit, zodat dit niet scheurt.



»» Opmerking

- Als het papier er niet uit kan worden getrokken of is gescheurd, opent u de achterklep van de printer en verwijdert u het vastgelopen papier via de achterkant.

➔ [Vastgelopen papier vanaf de achterkant verwijderen](#)

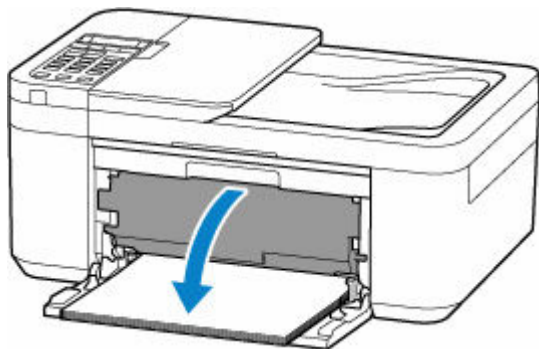
4. Plaats papier in de voorste lade.

- ➔ [Normaal papier plaatsen](#)
- ➔ [Fotopapier plaatsen](#)
- ➔ [Enveloppen plaatsen](#)

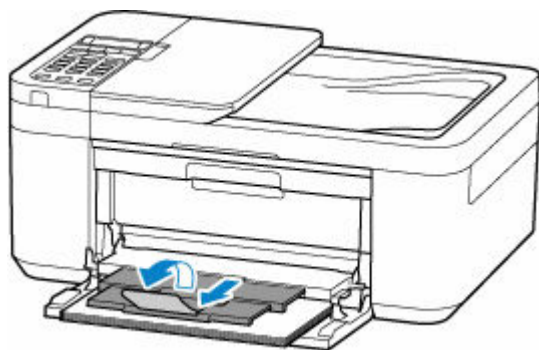
»» Opmerking

- Zorg dat u geschikt papier gebruikt en het papier correct plaatst.
- We raden aan om documenten met foto's of afbeeldingen af te drukken op een ander formaat dan A5. A5-papier kan omkrullen en vastlopen als het uit de printer komt.

5. Open de papieruitvoerlade.



6. Trek de papieruitvoersteun uit en open het verlengstuk van de uitvoerlade.



7. Druk op de knop **OK** op de printer.

De printer hervat het afdrukken. Druk de pagina die u aan het afdrukken was opnieuw af als deze niet correct is afgedrukt vanwege de papierstoring.

Als bovenstaande maatregelen het probleem niet oplossen, kan er een stukje papier zijn achtergebleven in de printer. Zie [Vastgelopen papier in de printer verwijderen](#).

Vastgelopen papier in de printer verwijderen

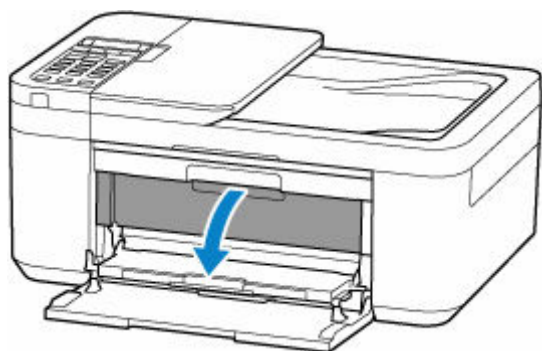
»»» Belangrijk

- De printer mag niet worden uitgeschakeld tijdens het verzenden of ontvangen van een fax of als de ontvangen of niet-verzonden fax in het printergeheugen is opgeslagen. Zorg dat alle faxen zijn verzonden en ontvangen, druk op de knop **Stoppen (Stop)** op de printer om het afdrukken te stoppen en schakel vervolgens de printer uit.
- Als u het netsnoer uit het stopcontact haalt, gaan alle faxen verloren die in het geheugen van de printer zijn opgeslagen.

1. Schakel de printer uit en trek de stekker uit het stopcontact.
2. Trek het verlengstuk van uitvoerlade en de papieruitvoersteun in.



3. Open de papieruitvoerklep.



»»» Belangrijk

- Raak de transparante film (A) niet aan.

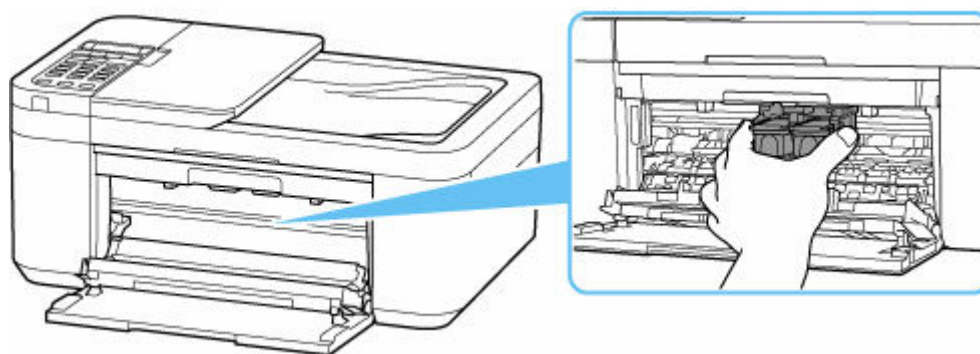


Als dit onderdeel vuil of bekrast raakt doordat u het met papier of uw hand aanraakt, kan dat de printer beschadigen.

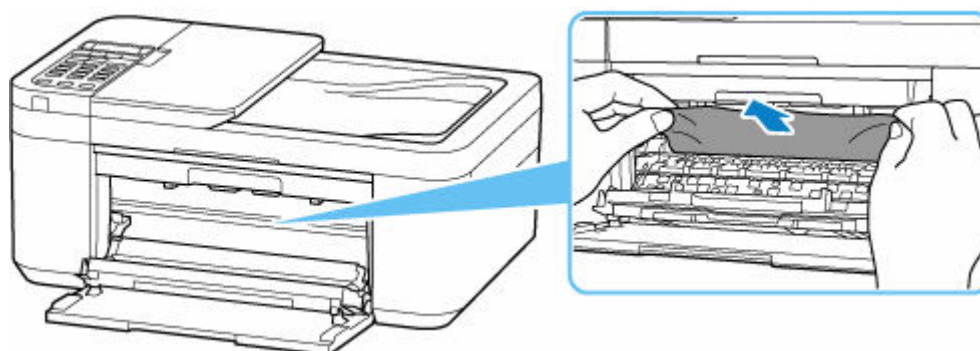
4. Controleer of het vastgelopen papier zich niet onder de FINE-cartridgehouder bevindt.

Als het vastgelopen papier zich onder de FINE-cartridgehouder bevindt, schuift u de FINE-cartridgehouder helemaal naar rechts of naar links, zodat u het papier gemakkelijker kunt verwijderen.

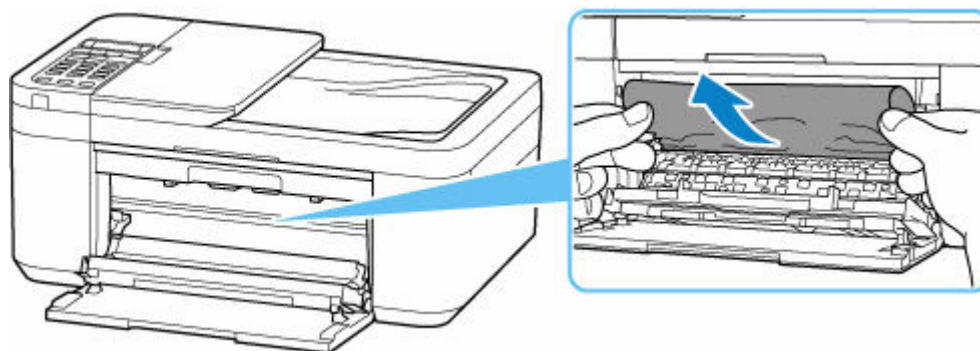
Wanneer u de FINE-cartridgehouder verschuift, houdt u de bovenkant van de FINE-cartridgehouder vast en schuift u deze langzaam helemaal naar rechts of naar links.



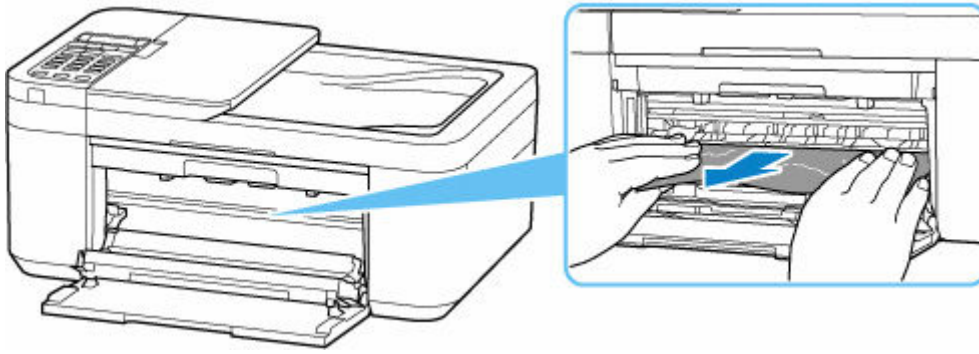
5. Houd het vastgelopen papier goed vast met beide handen.



Als het papier is opgerold, trekt u het recht en pakt u de randen van het papier vast.



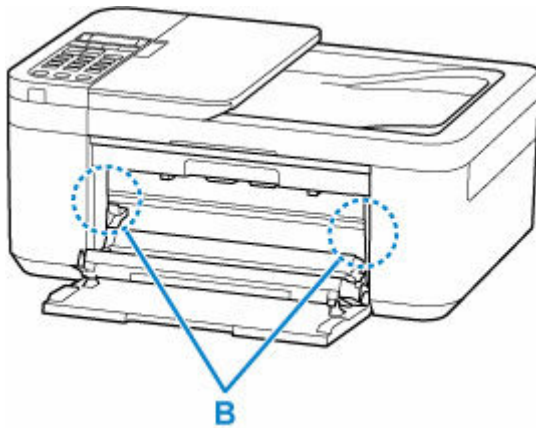
6. Trek het vastgelopen papier er langzaam uit, zodat dit niet scheurt.



7. Controleer of al het vastgelopen papier is verwijderd.

Als het papier scheurt wanneer u het naar buiten trekt, kan er wat papier in de printer blijven zitten. Controleer het volgende en verwijder eventueel achtergebleven papier uit de printer.

- Is er papier achtergebleven onder de FINE-cartridgehouder?
- Zitten er nog kleine stukjes papier in de printer?
- Zit er nog papier in de lege ruimtes links en rechts (B) van de printer?



8. Sluit de papieruitvoerlade.



9. Steek de stekker van de printer weer in het stopcontact en zet de printer weer aan.

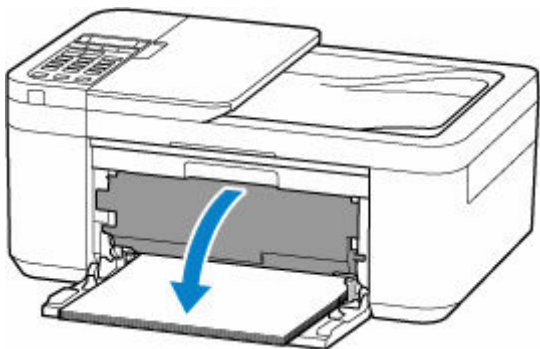
10. Plaats papier.

- ➔ [Normaal papier plaatsen](#)
- ➔ [Fotopapier plaatsen](#)
- ➔ [Enveloppen plaatsen](#)

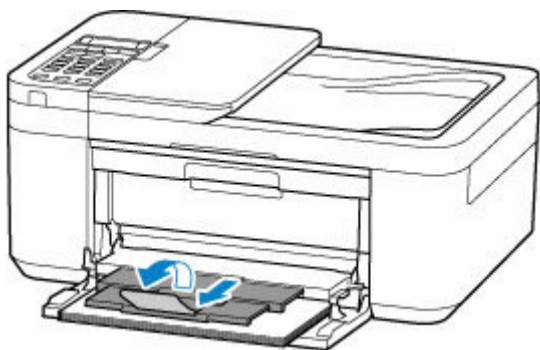
»» Opmerking

- Zorg dat u geschikt papier gebruikt en het papier correct plaatst.
- We raden aan om documenten met foto's of afbeeldingen af te drukken op een ander formaat dan A5. A5-papier kan omkrullen en vastlopen als het uit de printer komt.

11. Open de papieruitvoerlade.



12. Trek de papieruitvoersteun uit en open het verlengstuk van de uitvoerlade.



13. Druk opnieuw af.

Alle taken in de afdrukwachtrij worden geannuleerd. Druk opnieuw af.

Als bovenstaande maatregelen het probleem niet verhelpen, moet u [Vastgelopen papier vanaf de achterkant verwijderen](#) raadplegen.

Vastgelopen papier vanaf de achterkant verwijderen

»»» Belangrijk

- De printer mag niet worden uitgeschakeld tijdens het verzenden of ontvangen van een fax of als de ontvangen of niet-verzonden fax in het printergeheugen is opgeslagen. Zorg dat alle faxen zijn verzonden en ontvangen, druk op de knop **Stoppen (Stop)** op de printer om het afdrukken te stoppen en schakel vervolgens de printer uit.
- Als u het netsnoer uit het stopcontact haalt, gaan alle faxen verloren die in het geheugen van de printer zijn opgeslagen.

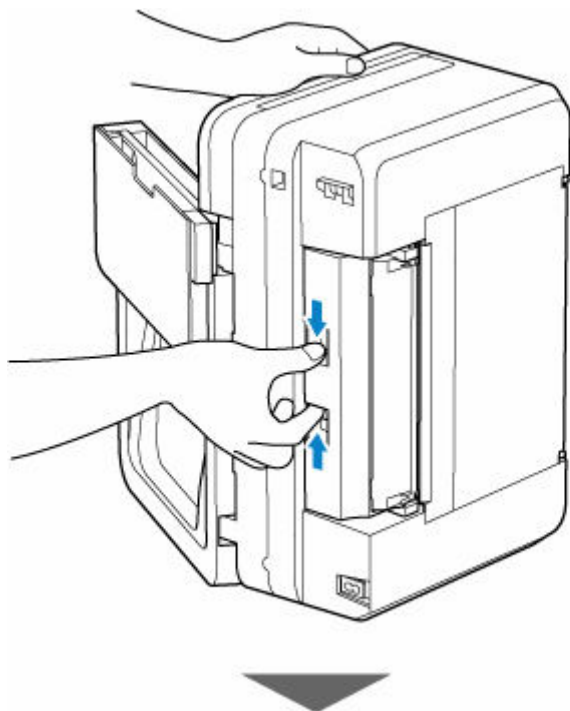
1. Schakel de printer uit en trek de stekker uit het stopcontact.
2. Trek het verlengstuk van de uitvoerlade en de papieruitvoersteun in en sluit de papieruitvoerlade, de voorklep en de documentlade.
3. Open de documentklep en plaats de printer met de rechterkant van de printer omlaag gericht.

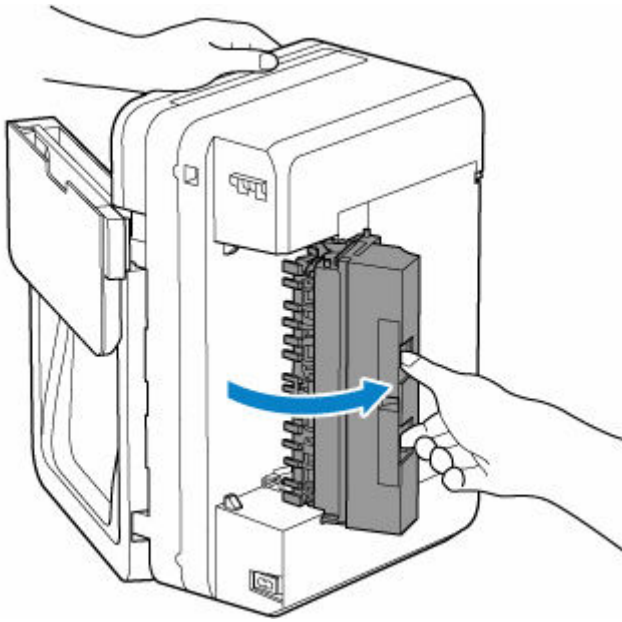
»»» Belangrijk

- Zet de printer op een breed en plat oppervlak, zoals een bureau.
- Houd de printer stevig vast met beide handen en zorg dat deze geen harde voorwerpen raakt.
- Gebruik de documentklep als ondersteuning om te voorkomen dat de printer omvalt.

4. Open de achterklep.

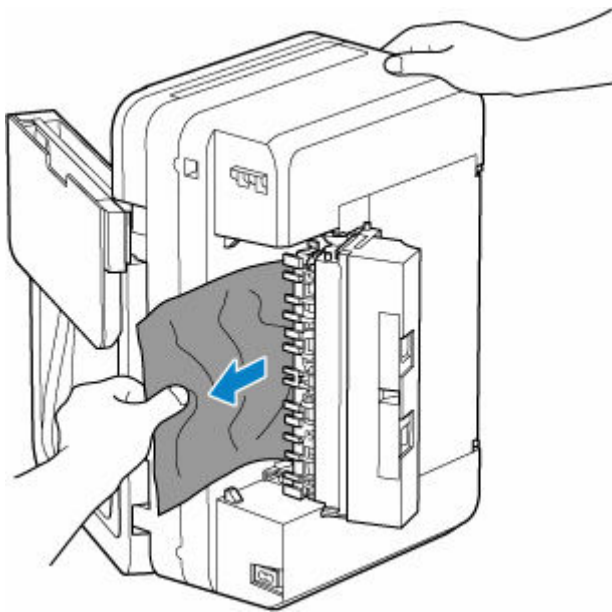
Wanneer u de achterklep opent, ondersteunt u de printer met uw hand, zodat deze niet omvalt.





5. Houd het vastgelopen papier stevig vast en trek het er langzaam uit.

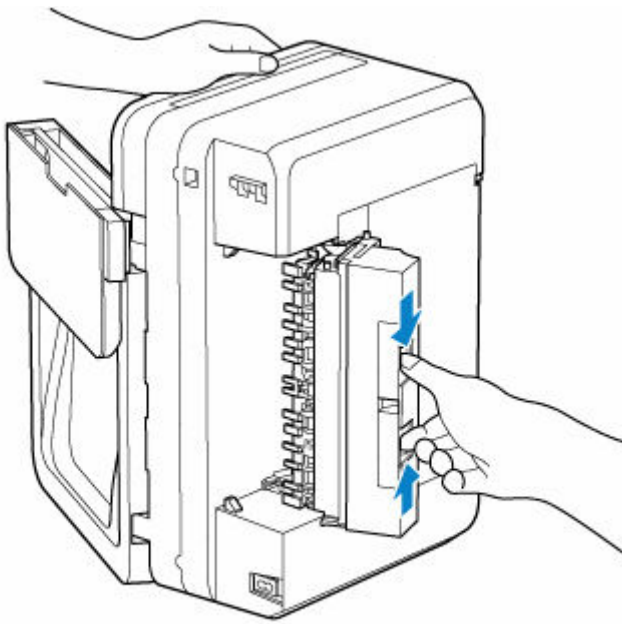
Wanneer u vastgelopen papier verwijdert, ondersteunt u de printer met uw hand, zodat deze niet omvalt.



»»» Opmerking

- Als het papier is opgerold, trekt u het recht en pakt u de randen van het papier vast.

6. Sluit de achterklep.



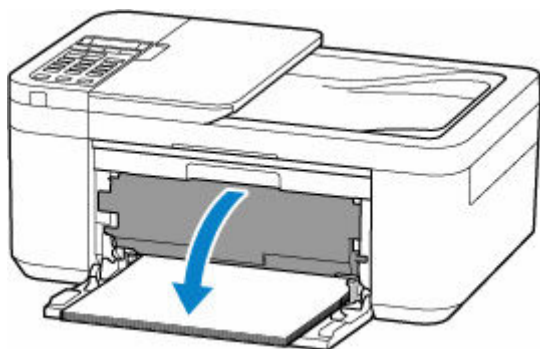
7. Zet de printer weer terug in de oorspronkelijke stand.
8. Steek de stekker van de printer weer in het stopcontact en zet de printer weer aan.
9. Plaats papier.
 - ➔ [Normaal papier plaatsen](#)
 - ➔ [Fotopapier plaatsen](#)
 - ➔ [Enveloppen plaatsen](#)

»»» **Opmerking**

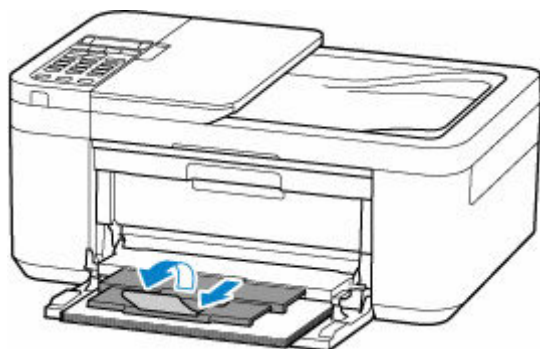
- Zorg dat u geschikt papier gebruikt en het papier correct plaatst.

- We raden aan om documenten met foto's of afbeeldingen af te drukken op een ander formaat dan A5. A5-papier kan omkrullen en vastlopen als het uit de printer komt.

10. Open de papieruitvoerlade.



11. Trek de papieruitvoersteun uit en open het verlengstuk van de uitvoerlade.



12. Druk opnieuw af.

Alle taken in de afdrukwachtrij worden geannuleerd. Druk opnieuw af.

Als de bovenstaande maatregelen het probleem niet verhelpen, neemt u contact op met het dichtstbijzijnde Canon-servicecentrum om een reparatie aan te vragen.

Oorzaak

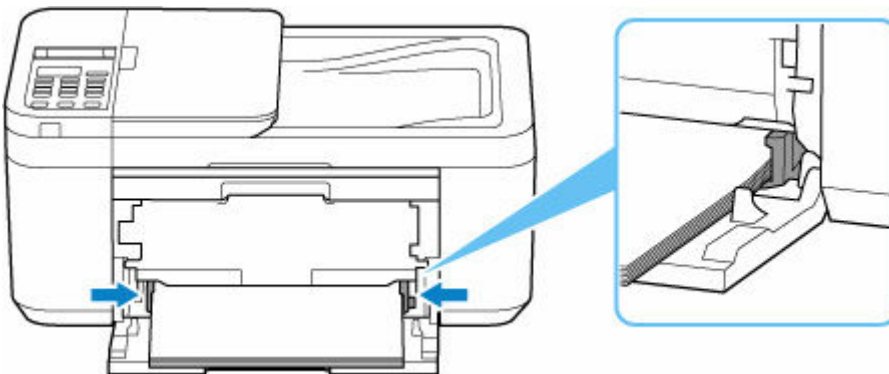
Mogelijke oorzaken zijn:

- Het papier in de voorste lade is op.
- Het papier is niet goed geplaatst in de voorste lade.

Wat te doen

Neem de juiste actie zoals hieronder wordt beschreven.

- Plaats papier in de voorste lade.
 - ➔ [Normaal papier plaatsen](#)
 - ➔ [Fotopapier plaatsen](#)
 - ➔ [Enveloppen plaatsen](#)
- Plaats het de papier zodat de achterste rand van het papier het uiteinde van de voorste lade raakt en u een piepgeluid hoort.
- Schuif de papiergeleiders van de voorste lade tegen beide zijanten van het papier aan.



Nadat u bovengenoemde maatregelen hebt genomen, opent u de papieruitvoerlade, trekt u de papieruitvoersteun uit en opent u het verlengstuk van de uitvoerlade.

Volg vervolgens het weergegeven bericht op het LCD-scherm van de printer.

»» Opmerking

- Druk op de knop **Stoppen (Stop)** op de printer als u het afdrucken wilt annuleren.

1200

Oorzaak

Papieruitvoerklep is open.

Wat te doen

Sluit de papieruitvoerklep en wacht een ogenblik.

Vergeet niet de klep te sluiten, zoals na het vervangen van FINE-cartridges.

Oorzaak

De papieruitvoerklap is geopend tijdens het afdrukken.

Wat te doen

Als er papier is achtergebleven in de printer, trekt u het papier langzaam met beide handen naar buiten en sluit u de papieruitvoerklap.

Druk op de knop **OK** op de printer om de fout op te lossen.

De printer voert één leeg vel papier uit en het afdrukken wordt hervat vanaf het volgende vel papier.

De printer drukt de pagina die werd afgedrukt toen de papieruitvoerklap werd geopend, niet opnieuw af. Probeer opnieuw af te drukken.

»» Belangrijk

- Open of sluit de papieruitvoerklap niet tijdens het afdrukken, aangezien de printer hierdoor kan beschadigen.

1250

Oorzaak

Papieruitvoerlade is gesloten.

Wat te doen

Open de papieruitvoerlade, trek de papieruitvoersteun uit en open het verlengstuk van de uitvoerlade. De printer hervat het afdrucken.

Oorzaak

FINE-cartridge is niet geïnstalleerd.

Wat te doen

Plaats hier de FINE-cartridge.

Als de fout zich blijft voordoen, is de FINE-cartridge mogelijk beschadigd. Neem contact op met het dichtstbijzijnde Canon-servicecentrum om een reparatie aan te vragen.

»» Belangrijk

- Als u het netsnoer uit het stopcontact haalt, gaan alle faxen verloren die in het geheugen van de printer zijn opgeslagen.

»» Opmerking

- Druk op de knop **Stoppen (Stop)** op de printer als u het afdrucken wilt annuleren.

Oorzaak

FINE-cartridge wordt niet herkend.

Wat te doen

Verwijder de FINE-cartridge en installeer deze opnieuw.

Als de fout zich blijft voordoen, is de FINE-cartridge mogelijk beschadigd. Vervang de FINE-cartridge door een nieuwe.

➔ [Een FINE-cartridge vervangen](#)

Als het probleem hiermee nog steeds niet is verholpen, neemt u contact op met het dichtstbijzijnde Canon-servicecentrum om een reparatie aan te vragen.

»» Belangrijk

- Als u het netsnoer uit het stopcontact haalt, gaan alle faxen verloren die in het geheugen van de printer zijn opgeslagen.

1485

Oorzaak

De juiste inktcartridge is niet geïnstalleerd.

Wat te doen

Het afdrukken kan niet worden uitgevoerd omdat de inktcartridge niet compatibel is met deze printer.

Installeer de juiste inktcartridge.

Als u het afdrukken wilt annuleren, drukt u op de knop **Stoppen (Stop)** op de printer.

1650

Oorzaak

De inktcartridge wordt niet herkend.

Wat te doen

Het afdrucken kan niet worden uitgevoerd, omdat de inktcartridge niet correct is geïnstalleerd of niet compatibel is met deze printer.

Installeer de juiste inktcartridge.

Als u het afdrucken wilt annuleren, drukt u op de knop **Stoppen (Stop)** op de printer.

Oorzaak

De printer kan nog steeds niet normaal communiceren en kan de status van de inktcartridge niet herkennen.

De afdrukfunctie wordt gedeactiveerd totdat de printer normaal kan communiceren.

Wat te doen

Druk op de knop **Stoppen (Stop)** op de printer om het afdrukken te annuleren.

Voer direct de juiste stappen uit om te zorgen dat de printer normaal communiceert, waarbij u de onderstaande instructies volgt.

- Netwerkconnectiviteit

Raadpleeg de volgende pagina en controleer de status van de verbinding tussen de printer en het netwerk.

➔ [Handmatig opgeloste netwerkproblemen](#)

- Status van de licentieovereenkomst van de webservice

Druk de informatie over de netwerkinstellingen van de printer af en controleer 'Web Service Status' (registratiestatus).

➔ [Netwerkinstellingen afdrukken](#)

Raadpleeg de volgende pagina en registreer de service opnieuw als deze niet is "Registered".

➔ De service opnieuw registreren

- Status van servicevertrouwen

Raadpleeg de volgende pagina en controleer de status van het servicecontract.

➔ Servicecontract bevestigen

Oorzaak

FINE-cartridge wordt niet herkend.

Wat te doen

Vervang de FINE-cartridge.

➔ [Een FINE-cartridge vervangen](#)

Als de fout zich blijft voordoen, is de printer mogelijk beschadigd. Neem contact op met het dichtstbijzijnde Canon-servicecentrum om een reparatie aan te vragen.

»» Belangrijk

- Als u het netsnoer uit het stopcontact haalt, gaan alle faxen verloren die in het geheugen van de printer zijn opgeslagen.

Oorzaak

De inkt is wellicht op.

Wat te doen

De functie voor het bepalen van de resterende inktvoorraad wordt uitgeschakeld aangezien de inktvoorraad niet correct kan worden bepaald.

Als u wilt doorgaan met afdrukken zonder deze functie, drukt u minstens 5 seconden op de knop **Stoppen (Stop)** op de printer.

Voor de beste kwaliteit beveelt Canon het gebruik van nieuwe, originele Canon-cartridges aan.

Canon is niet aansprakelijk voor een slechte werking of problemen veroorzaakt door het gebruik van een niet-originele Canon-inktcartridge of het gebruik van niet-originele Canon-inkt.

Oorzaak

De inkt is op.

Wat te doen

Vervang de inktcartridge en sluit de klep.

Als er wordt afgedrukt en u wilt doorgaan met afdrukken, drukt u minstens 5 seconden op de knop **Stoppen (Stop)** op de printer terwijl de inktcartridge is geïnstalleerd. Het afdrukken kan worden voortgezet terwijl de inkt op is.

De functie voor het bepalen van de resterende inktvoorraad wordt uitgeschakeld.

Vervang de lege inktcartridge direct na het afdrukken. De afdrukkwaliteit is niet voldoende als u de printer blijft gebruiken wanneer de inkt op is.

168A

Oorzaak

Mogelijke oorzaken zijn:

- FINE-cartridge is niet correct geplaatst.
- Er is een FINE-cartridge geïnstalleerd die niet compatibel is met deze printer.

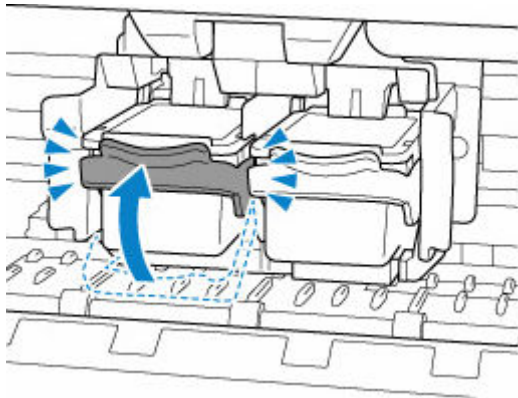
Wat te doen

Trek het verlengstuk van de uitvoerlade en de papieruitvoersteun in, open de papieruitvoerklep en verwijder vervolgens de FINE-cartridges.

Controleer of de FINE-cartridges compatibel zijn met deze printer en installeer de juiste FINE-cartridges op de correcte manier.

➔ [Een FINE-cartridge vervangen](#)

Duw de inktcartridgevergrendeling omhoog totdat deze vastklikt.



Sluit de papieruitvoerklep.

Verzendtape enz. nog steeds bevestigd (1890)

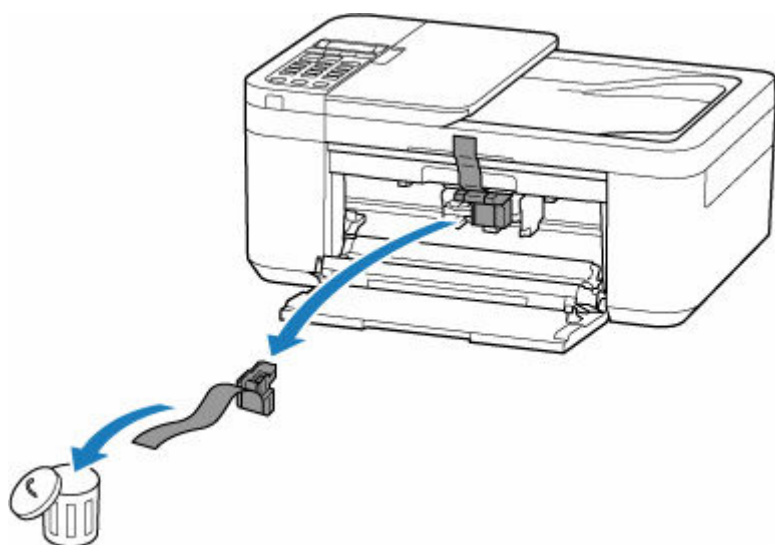
Oorzaak

Verzendtape of beschermend materiaal is mogelijk nog steeds bevestigd aan de FINE-cartridgehouder.

Wat te doen

Trek het verlengstuk van de uitvoerlade en de papieruitvoersteun in, open de papieruitvoerklep en controleer vervolgens of de verzendtape en het beschermende materiaal uit de FINE-cartridgehouder zijn verwijderd.

Als er nog verzendtape of beschermend materiaal aanwezig is, verwijdert u dit en sluit u de papieruitvoerklep.



Klik in het geval van de eerste printerinstallatie hier, selecteer de naam van uw printer op de pagina en volg de instructies.

Oorzaak

De papierinstellingen voor afdrukken/kopiëren komen niet overeen met de papiergegevens voor de voorste lade die op de printer zijn geregistreerd.

Opmerking

- Raadpleeg het onderstaande voor de juiste combinatie van de papierinstellingen die in het printerstuurprogramma zijn opgegeven en de papiergegevens die op de printer.
 - ➔ [Papierinstellingen in het printerstuurprogramma en op de printer \(mediumtype\)](#) (Windows)
 - ➔ [Papierinstellingen in het printerstuurprogramma en op de printer \(papierformaat\)](#) (Windows)
- Als u wilt kopiëren, zorgt u dat de papierinstellingen voor kopiëren overeenkomen met de papiergegevens voor de voorste lade die op de printer zijn geregistreerd.
- Raadpleeg het volgende voor informatie over het registreren van de papiergegevens op de printer.
 - ➔ [Papierinstellingen](#)

Als de opgegeven papierinstellingen voor afdrukken verschillen van de papiergegevens voor de voorste lade die op de printer zijn geregistreerd, wordt het volgende bericht weergegeven op het LCD-scherm van de printer.

- Papierinstellingen opgegeven in het printerstuurprogramma tijdens het afdrukken:

Papierformaat: **A5**

Mediumtype: **Normaal papier (Plain paper)**

- Papiergegevens voor de voorste lade die zijn geregistreerd op de printer:

Papierformaat: **A4**

Mediumtype: **Norm. papier (Plain paper)**

```
The size or type of 2110
[OK]Select option
```

Wat te doen

Druk op de knop **OK** op de printer om het onderstaande scherm weer te geven.

```
Select option
Replace the paper ▶
```

Gebruik de knoppen ◀ ▶ om de juiste actie te selecteren en druk daarna op de knop **OK** op de printer.

Opmerking

- Mogelijk worden niet alle onderstaande opties weergegeven, afhankelijk van de instellingen.

Afdruk op gepl. papr (Print on set paper)

Selecteer deze optie als u wilt afdrukken/kopiëren op het geplaatste papier met de instellingen die zijn opgegeven voor afdrukken/kopiëren.

Als het papierformaat voor afdrucken bijvoorbeeld is ingesteld op A5 en de papiergegevens voor de voorste lade zijn geregistreerd als A4, selecteert u deze optie om af te drukken op A4-papier dat in de voorste lade is geplaatst met de instelling A5.

Vervang het papier (Replace the paper)

Selecteer deze optie als u wilt afdrucken/kopiëren nadat het papier in de voorste lade is vervangen.

Als het papierformaat voor afdrucken bijvoorbeeld is ingesteld op A5 en de papiergegevens voor de voorste lade zijn geregistreerd als A4, selecteert u deze optie om af te drukken nadat u het papier in de voorste lade hebt vervangen door A5-papier.

Nadat het papier is vervangen, wordt het registratiescherm voor papiergegevens voor de voorste lade weergegeven. Registreer de papiergegevens op de printer in overeenstemming met het geplaatste papier.

»»» Opmerking

- Raadpleeg het onderstaande voor de juiste combinatie van de papierinstellingen die in het printerstuurprogramma zijn opgegeven en de papiergegevens die op de printer.
 - ➔ [Papierinstellingen in het printerstuurprogramma en op de printer \(mediumtype\)](#) (Windows)
 - ➔ [Papierinstellingen in het printerstuurprogramma en op de printer \(papierformaat\)](#) (Windows)

Annuleren (Cancel)

Hiermee annuleert u het afdrucken/kopiëren.

Selecteer deze optie als u de papierinstellingen voor afdrucken/kopiëren wilt wijzigen. Wijzig de papierinstellingen en probeer nogmaals af te drukken/te kopiëren.

»»» Opmerking

- U kunt de instelling zodanig configureren dat het bericht dat onjuist afdrucken voorkomt, niet wordt weergegeven. Wanneer het bericht wordt verborgen, wordt het afdrucken/kopiëren gestart, ongeacht of de opgegeven papierinstellingen voor afdrucken/kopiëren overeenkomen met de papiergegevens van de voorste lade die op de printer zijn geregistreerd.
 - Als u wilt wijzigen of het bericht dat onjuist afdrucken voorkomt, wordt weergegeven wanneer u afdrukt/kopieert zonder het printerstuurprogramma:
 - ➔ [Invoerinstellingen](#)
 - Als u wilt wijzigen of het bericht dat onjuist afdrucken voorkomt, wordt weergegeven wanneer u afdrukt zonder het printerstuurprogramma:
 - ➔ [Beschrijving van het tabblad Onderhoud](#) (Windows)
 - ➔ De bedieningsmodus van de printer aanpassen (macOS)

Oorzaak

Het uitlijningsblad voor de printkop kan niet worden gescand.

Wat te doen

Druk op de knop **OK** op de printer om de fout te annuleren en voer de volgende, bijbehorende handelingen uit.

- Controleer of het uitlijningsblad voor de printkop correct en in de juiste richting op de plaat is geplaatst.
- Controleer of de plaat en het uitlijningsblad niet vuil zijn.
- Plaats normaal papier van A4- of Letter-formaat in de voorste lade.
- Controleer de staat van de printkop door het controleraster voor de spuitopeningen af te drukken.

Nadat u de bovenstaande acties hebt uitgevoerd, voert u nogmaals de automatische uitlijning van de printkop uit.

Als het probleem nog steeds niet is verholpen, drukt u op de knop **OK** op de printer om de fout te annuleren en voert u een handmatige uitlijning van de printkop uit.



Oorzaak

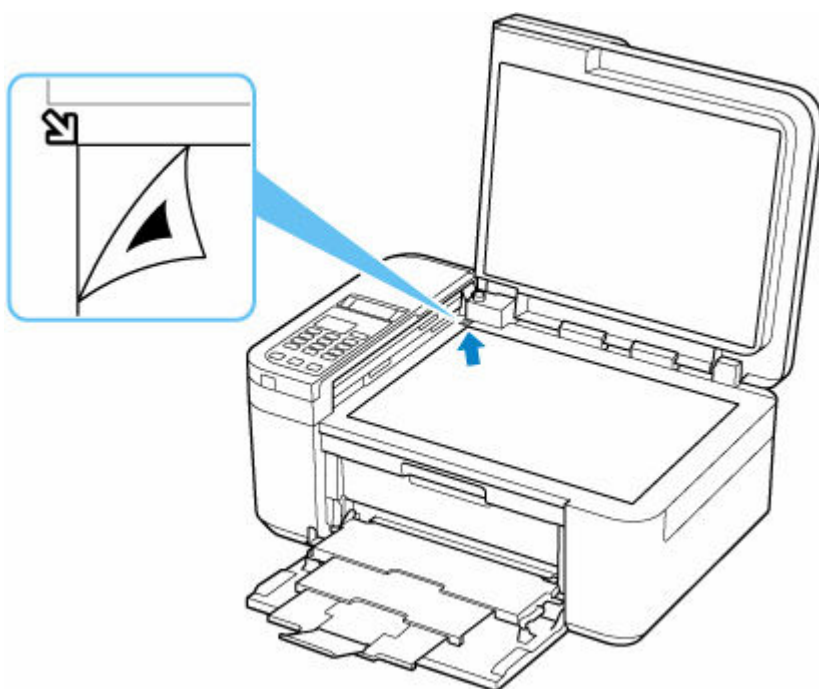
Het uitlijningsraster voor de printkop is afgedrukt en de printer is gereed om het blad te scannen.

Wat te doen

Scan het afgedrukte uitlijningsraster.

1. Plaats het uitlijningsblad voor de printkop op de plaat.

Plaats de bedrukte zijde omlaag en lijn de markering  in de linkerbovenhoek van het blad uit met de positiemarkering .



2. Sluit de documentklep voorzichtig en druk op de knop **Kleur (Color)** of **Zwart (Black)** op de printer.

De printer scant het uitlijningsblad en past de positie van de printkop automatisch aan.

Oorzaak

Kan niet automatisch dubbelzijdig afdrukken met de huidige afdrুকinstellingen.

Wat te doen

Druk op de knop **Stoppen (Stop)** op de printer om het afdrukken te annuleren.

Wijzig de afdrুকinstellingen die zijn opgegeven bij het afdrukken en probeer opnieuw af te drukken.

Oorzaak

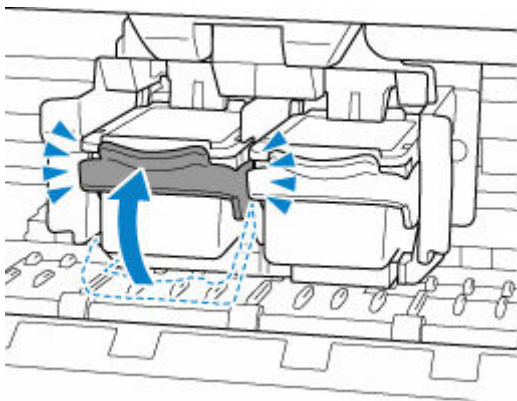
Er is een printerfout opgetreden.

Wat te doen

Annuleer het afdrukken en schakel de printer uit.

Controleer het volgende:

- Zorg dat de FINE-cartridges correct zijn geïnstalleerd.
Duw de inktcartridgevergrendeling omhoog totdat deze vastklikt.

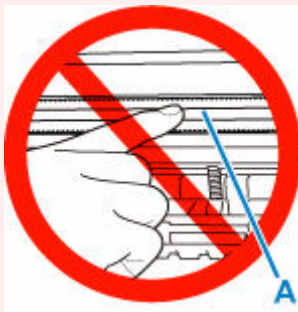


- Controleer of de beweging van de FINE-cartridgehouder niet wordt belemmerd door een stabilisator, vastgelopen papier enz.

Verwijder een eventuele belemmering.

»»» Belangrijk

- Als u een belemmering van de beweging van de FINE-cartridgehouder verhelpt, moet u erop letten dat u de transparante film (A) niet aanraakt.



Als dit onderdeel vuil of bekrast raakt doordat u het met papier of uw hand aanraakt, kan dat de printer beschadigen.

Zet de printer weer aan.

Als het probleem hiermee niet is verholpen, neemt u contact op met het dichtstbijzijnde Canon-servicecentrum om een reparatie aan te vragen.

»» Belangrijk

- Als u het netsnoer uit het stopcontact haalt, gaan alle faxen verloren die in het geheugen van de printer zijn opgeslagen.

5200

Oorzaak

Er is een printerfout opgetreden.

Wat te doen

Schakel de printer uit en trek de stekker uit het stopcontact.

Steek na een poosje de stekker van de printer weer in het stopcontact en zet de printer weer aan.

Als het probleem hiermee niet is verholpen, neemt u contact op met het dichtstbijzijnde Canon-servicecentrum om een reparatie aan te vragen.

»» Belangrijk

- Als u het netsnoer uit het stopcontact haalt, gaan alle faxen verloren die in het geheugen van de printer zijn opgeslagen.

5B02

Oorzaak

Er is een printerfout opgetreden.

Wat te doen

Neem contact op met het dichtstbijzijnde Canon-servicecentrum om een reparatie aan te vragen.

»» Belangrijk

- Als u het netsnoer uit het stopcontact haalt, gaan alle faxen verloren die in het geheugen van de printer zijn opgeslagen.

»» Opmerking

- Bij waarschuwingen of fouten als gevolg van weinig inkt kan de printer niet afdrucken of scannen.

6000

Oorzaak

Er is een printerfout opgetreden.

Wat te doen

Raadpleeg het onderstaande als het papier is vastgelopen.

➔ [Wat u moet doen als het papier is vastgelopen](#)

Schakel de printer uit en trek de stekker uit het stopcontact.

Sluit de printer opnieuw aan zet schakel hem weer in.

Als het probleem hiermee niet is verholpen, neemt u contact op met het dichtstbijzijnde Canon-servicecentrum om een reparatie aan te vragen.

»» Belangrijk

- Als u het netsnoer uit het stopcontact haalt, gaan alle faxen verloren die in het geheugen van de printer zijn opgeslagen.