

ES

NL

PT



CANDY

Gracias por haber elegido este producto. Estamos orgullosos de ofrecer el producto ideal para ti y la mejor gama completa de electrodomésticos para tu rutina diaria.

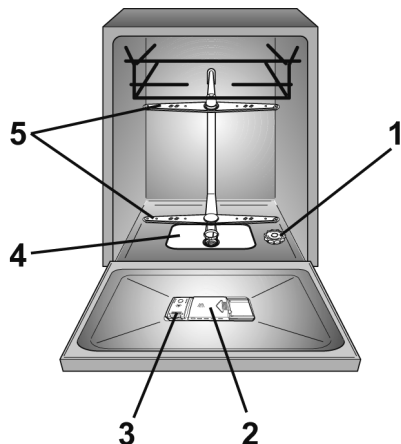
Lea atentamente este manual para utilizar el electrodoméstico de forma segura y correcta y para acceder a consejos prácticos para un mantenimiento adecuado.



Utilice el lavavajillas una vez que haya leído atentamente estas instrucciones. Recomendamos conservar este manual en buen estado para futuras consultas.

Compruebe que el electrodoméstico se acompaña de este manual de instrucciones, el certificado de garantía, la dirección del centro de soporte técnico y la etiqueta de eficiencia energética. Cada producto se identifica mediante un código único de 16 dígitos, también denominado «número de serie», impreso en el certificado de garantía o en la placa de datos colocada en el interior de la puerta (esquina superior derecha). Este código es una especie de número de identificación específico al producto que necesitará para registrar el producto o ponerse en contacto con el Centro de asistencia técnica.

**Fig. A**



## Índice

- 1. NORMAS DE SEGURIDAD**
- 2. SUMINISTRO DE AGUA**
- 3. CARGA DE LA SAL**
- 4. AJUSTE DE LA CESTA SUPERIOR (SOLO EN ALGUNOS MODELOS)**
- 5. COLOCACIÓN DE LA VAJILLA**
- 6. INFORMACIÓN PARA LOS LABORATORIOS DE PRUEBAS**
- 7. CARGA DEL DETERGENTE**
- 8. TIPOS DE DETERGENTE**
- 9. CARGA DEL ABRILLANTADOR**
- 10. LIMPIEZA DE LOS FILTROS**
- 11. CONSEJOS PRÁCTICOS**
- 12. LIMPIEZA Y MANTENIMIENTO**
- 13. DESCRIPCIÓN DEL PANEL DE CONTROL**
- 14. DATOS TÉCNICOS**
- 15. SELECCIÓN DE PROGRAMA Y CARACTERÍSTICAS ESPECIALES**
- 16. CONTROL REMOTO (Wi-Fi)**
- 17. LEYENDA DE PROGRAMA**
- 18. ABLANDADOR DEL AGUA**
- 19. DIAGNÓSTICO DE AVERÍAS Y GARANTÍA**
- 20. CONDICIONES AMBIENTALES**

# 1. NORMAS DE SEGURIDAD

- Este aparato está diseñado única y exclusivamente para un uso doméstico normal y aplicaciones similares como:
  - Cocinas para personal en tiendas, oficinas y otros entornos de trabajo;
  - Granjas;
  - Uso por clientes en hoteles, moteles y otros entornos de tipo residencial;
  - Entornos tipo pensión.

Se excluye el uso de este electrodoméstico, incluso en las aplicaciones arriba indicadas, para otros fines ajenos a su utilización en entornos domésticos o la realización de tareas domésticas como, por ejemplo, usos comerciales por usuarios expertos o formados. Si el electrodoméstico se utiliza para otros fines distintos de los anteriores, su vida útil podría verse reducida y la garantía del fabricante podría quedar sin validez.

El fabricante declina toda responsabilidad, en la máxima medida permitida por la ley, por cualquier daño sufrido por el electrodoméstico o cualquier otro daño o pérdida que emane de un uso que no se ajuste a una utilización doméstica o para la realización de tareas del

hogar (aunque se haya instalado en un entorno doméstico o residencial).

## ● para el mercado de la UE

El electrodoméstico puede ser utilizado por personas mayores de 8 años y por personas con capacidades físicas, sensoriales o mentales limitadas, sin experiencia o conocimiento del producto, únicamente bajo supervisión o recibiendo instrucciones sobre el funcionamiento del electrodoméstico, de forma segura y siendo conscientes de los posibles riesgos.

## ● para los mercados extracomunitarios

Este electrodoméstico no está pensado para ser utilizado por personas (incluidos niños) con capacidades físicas, sensoriales o mentales reducidas o con falta de experiencia y conocimiento, a no ser que sea bajo supervisión o después de recibir instrucciones precisas respecto al uso del aparato de una persona responsable de su seguridad.

- En presencia de niños, mantenga el aparato bajo control para evitar que jueguen con él.

- Los niños menores de 3 años deben mantenerse alejados del electrodoméstico o, en caso contrario, estar sujetos a una supervisión constante.
- Si el cable de alimentación está dañado, debe ser reemplazado por un cable especial o un conjunto disponible por el fabricante o su agente de servicio.
- Use solo juegos de tubos suministrados con el electrodoméstico para la conexión del suministro de agua (no reutilizar juegos de tubos usados).
- La presión del agua debe encontrarse entre 0,08 MPa y 0,8 MPa.
- Asegúrese de que la base o cualquier orificio de ventilación no estén obstruidos por alfombras ni moquetas.
- Tras la instalación, el electrodoméstico debe colocarse de tal forma que se pueda acceder al enchufe.
- No deje la puerta abierta en posición horizontal, para evitar posibles peligros (por ejemplo, tropiezos).
- Para más información sobre el producto o para consultar la hoja de datos, visite la página web del fabricante.
- Para conocer el número máximo de cubiertos, consulte la placa de datos correspondiente adjunta al producto.

### **Conexiones eléctricas e instrucciones de seguridad**

- Los datos técnicos (tensión de alimentación y entrada de alimentación) se indican en la placa de datos del producto.
- Asegúrese de que el sistema eléctrico cuente con toma de tierra, cumpla toda la legislación aplicable y disponga de una toma compatible con el enchufe del electrodoméstico.

**El fabricante declina toda responsabilidad por daños personales o materiales debidos a la ausencia de una toma de tierra en el electrodoméstico.**

- Asegúrese de que el lavavajillas no aplaste los cables de alimentación.
- En general, no se recomienda usar adaptadores, tomas de enchufes múltiples ni prolongadores.



## ADVERTENCIA

**El dispositivo no debe ser alimentado por un dispositivo de conmutación externo, como un temporizador, o conectado a un circuito que se enciende y apaga regularmente.**

- Antes de limpiar o realizar una operación de mantenimiento en el lavavajillas, desenchufe el electrodoméstico y desconecte el suministro de agua.
- No tire del cable de alimentación ni del electrodoméstico para desenchufarlo.




## ADVERTENCIA

**El agua puede alcanzar temperaturas muy elevadas durante el ciclo de lavado.**

- No deje el electrodoméstico expuesto a los elementos (lluvia, sol, etc.).
- Apoyarse o sentarse en la puerta abierta del lavavajillas podría provocar su vuelco.
- No levante el lavavajillas por la puerta al transportarlo. Nunca apoye la puerta en el carrito durante el transporte. Recomendamos levantar el electrodoméstico entre dos personas.

- El lavavajillas está diseñado para utensilios de cocina normales. Los objetos contaminados con gasolina, pintura, trazas de acero o hierro, químicos corrosivos, ácidos o alcalinos no deben lavarse en el lavavajillas.
- Si existe un dispositivo para ablandar el agua instalado en el hogar, no es necesario añadir sal al ablandador del agua.
- Si el electrodoméstico se avería o deja de funcionar correctamente, apáguelo, desconecte el suministro de agua y no manipule el electrodoméstico. Las reparaciones debe realizarlas única y exclusivamente el Centro de Asistencia Técnica y se recomienda utilizar solo piezas de repuesto originales. No respetar estas instrucciones puede poner en peligro la seguridad del electrodoméstico.
- Si necesita mover el electrodoméstico después de retirar el embalaje, no utilice para ello la puerta. Abra la puerta ligeramente y levante el electrodoméstico sujetando la parte superior.

**Al marcar este producto , confirmamos, bajo nuestra entera responsabilidad, su total conformidad con todos los requisitos en materia de seguridad, salud y medioambiente relevantes en virtud de la legislación europea.**

## Instalación

- Retire todos los elementos del embalaje.



### **ADVERTENCIA**

**Mantenga los materiales de embalaje alejados de los niños.**

- No instale ni utilice el lavavajillas si no está dañado.

- Siga las instrucciones suministradas con el producto.



### **ADVERTENCIA**

**Los cuchillos y demás utensilios con puntas afiladas deben cargarse en la cesta con las puntas hacia abajo o en posición horizontal.**

## 2. SUMINISTRO DE AGUA

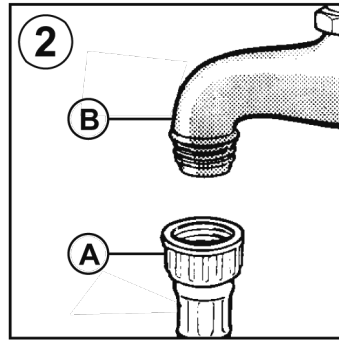
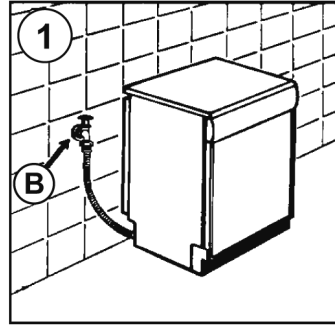
**El aparato debe ser conectado a la red idraulica sólo con los nuevos tubos de carga disponibles en dotación. Los viejos tubos de carga no tienen que ser reutilizados.**

- Los tubos de carga y descarga pueden ser orientados indistintamente hacia La derecha o la izquierda.

**El lavavajillas puede ser conectado a la instalación de agua fría o caliente, siempre que ésta no supere a los 60°C.**

- La presión hidráulica debe estar comprendida entre un mínimo de 0,08 MPa y un máximo de 0,8 MPa.
- Es necesario un grifo en el extremo del tubo de carga para aislar la máquina de la red cuando no está en funcionamiento (fig. 1 B).
- El lavavajillas está dotado de un tubo para la toma de agua que acaba en un codo de 3/4" (fig. 2).
- El tubo entrada agua "A" debe ser enroscado a un grifo o toma de agua "B" de rosca 3/4", asegurándose que la tuerca esté bien apretada.
- Si es necesario, se puede alargar el tubo de carga hasta 2,5 m. Para tal fin contactar con el Centro de Asistencia Técnica.

- Si la máquina va a ser conectada a una nueva instalación o a una instalación que ha estado inutilizada por largo tiempo, es aconsejable dejar correr el agua algunos minutos antes de colocar el tubo de entrada de agua. De esta manera, se evitará que los residuos materiales o de óxido depositados en la tubería obturen el filtro de entrada agua.



## Dispositivos de seguridad hidráulicos

Todos los lavavajillas están equipados con un dispositivo de seguridad contra desbordamientos que, si el agua supera los niveles normales debido a una avería, bloquea automáticamente el caudal de agua y/o desagua el exceso de agua.

**ALGUNOS MODELOS** pueden incluso contar con una o varias de las características siguientes:

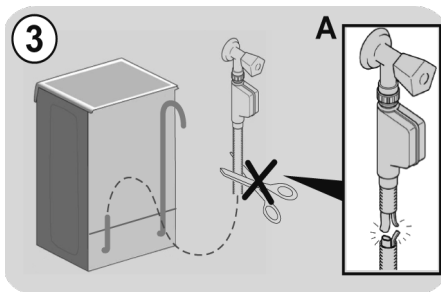
### ● BLOQUEO DE AGUA (fig. 3)

El sistema de bloqueo de agua se ha diseñado para reforzar la seguridad de su electrodoméstico. El sistema evita inundaciones provocadas por averías en el electrodoméstico o como resultado de la rotura de un tubo de caucho y, en concreto, de un tubo de suministro de agua.

### Cómo funciona

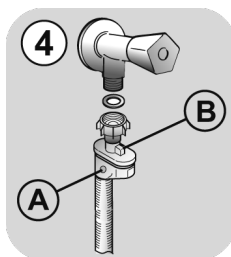
Un colector situado en el fondo del electrodoméstico recoge cualquier fuga de agua potencial y acciona un sensor que activa una válvula situada debajo del grifo de agua y bloquea la circulación del agua, incluso con el grifo totalmente abierto.

Si la caja «A» que contiene las piezas eléctricas sufre daños, desenchufe el electrodoméstico de inmediato. Para garantizar un funcionamiento óptimo del sistema de seguridad, el tubo de la caja «A» debe estar conectado al grifo tal y como se indica en la figura. El tubo de suministro de agua no debe cortarse, pues contiene piezas conductoras. Si el tubo no tiene la longitud suficiente para una conexión correcta, debe sustituirse por uno más largo. Puede solicitar el tubo al Centro de asistencia técnica.



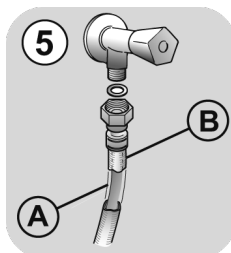
### ● AQUASTOP (fig. 4):

un dispositivo situado en el tubo de suministro que detiene el caudal de agua si el tubo se deteriora; en este caso, aparecerá una marca de color rojo en la ventana «A» y el tubo deberá sustituirse. Para desenroscar la tuerca, pulse el dispositivo de bloqueo de vía única «B».



### ● AQUAPROTECT - TUBO DE SUMINISTRO CON PROTECTOR (fig. 5):

Si se produce una fuga de agua en el tubo interno primario «A», la camisa de contención transparente «B» retendrá el agua a fin de permitir que se complete el ciclo de lavado. Al final del ciclo, contacte con el Centro de asistencia técnica para solicitar la sustitución del tubo de suministro.

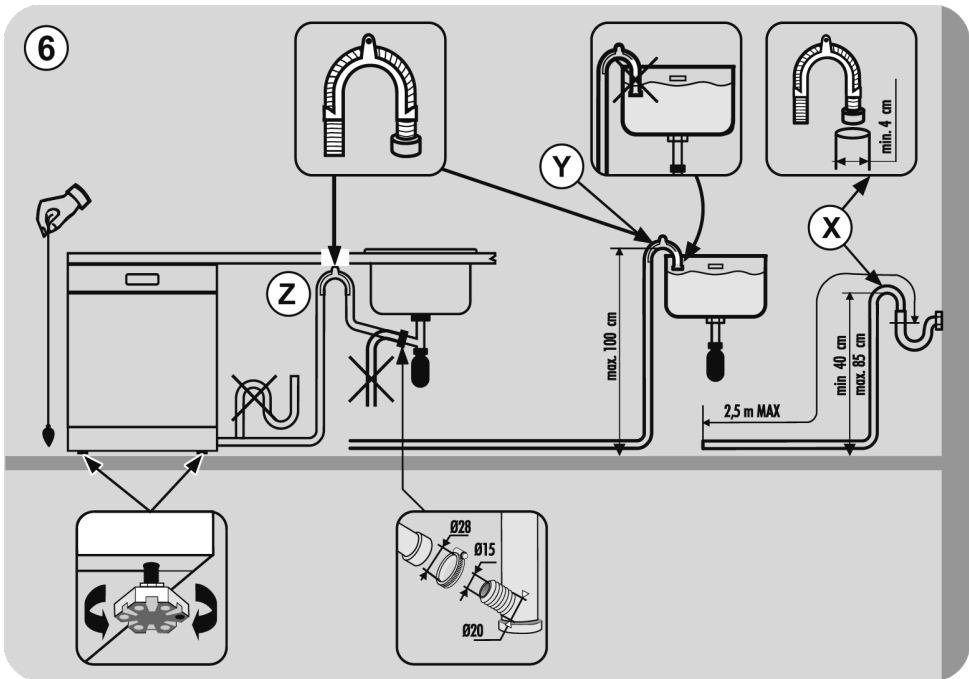




## Instalación salida de agua

- Colocar el tubo en la instalación de salida, evitando pliegues o arrugas (**fig. 6**).
- El tubo de desagüe fijo debe tener un diámetro interior de al menos 4 cm, y debe estar colocado a una altura mínima de 40 cm.
- Se recomienda colocar un sifón contra malos olores (**fig. 6X**). Si fuera necesario, se puede alargar el tubo de salida hasta 2,5 m, pero manteniéndolo siempre a una altura máxima de 85 cm del suelo. Para tal fin contactar con el Centro de Asistencia Técnica.
- La extremidad curvada del tubo puede ser apoyada en el borde de un lavadero, pero no debe permanecer inmerso en el agua, para evitar efectos de sifón durante el lavado (**fig. 6Y**).
- En el caso de una instalación bajo un plano continuo, la curva debe ser fijada inmediatamente debajo del citado plano, en el punto más alto posible (**fig. 6Z**).
- Al instalar la máquina, debe controlarse que los tubos de carga y descarga no estén doblados.

ES



### 3. CARGA DE LA SAL

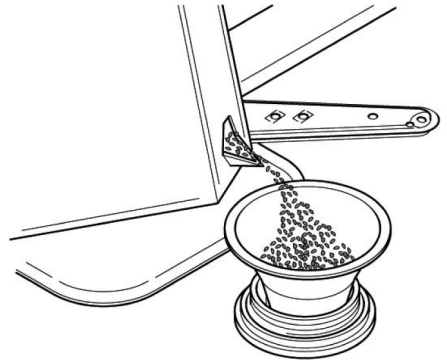
#### (Fig. A "1")

- La aparición de manchas blancas en la vajilla es generalmente un signo de advertencia de que el depósito de sal necesita ser llenado.
- En la parte inferior de la máquina esta situado el depósito de la sal. La sal sirve para regenerar el aparato descalcificador.
- Es importante utilizar exclusivamente sal específico para lavavajillas, otros tipos de sal contienen sensibles porcentajes de sustancias insolubles que con el tiempo podrían hacer ineficiente la instalación de descalcificación.
- Para la introducción de la sal, desenroscar el tapón del depósito que se encuentra en la parte inferior. Después llenar el depósito.
- Durante esta operación saldrá un poco de agua, aun así continúe echando sal hasta llenarlo. Una vez lleno, limpiar la rosca de granos de sal y rosca el tapón.

**Después de cargar la sal, debe ejecutar un ciclo completo de lavado, o el programa de PRE-LAVADO/ REMOJO FRÍO.**

- El contenedor tiene una capacidad de cerca de 1,5-1,8 kg de sal y, para una eficaz utilización del aparato, es necesario rellenarlo periódicamente según la regulación del nivel de descalcificación elegido.

**Después de haber instalado el lavavajillas, y haber llenado el depósito de sal, es necesario añadir agua hasta llenar completamente el depósito. Esta operación solo es preciso realizarla la primera vez.**



## 4. AJUSTE DE LA CESTA SUPERIOR (SOLO EN ALGUNOS MODELOS)

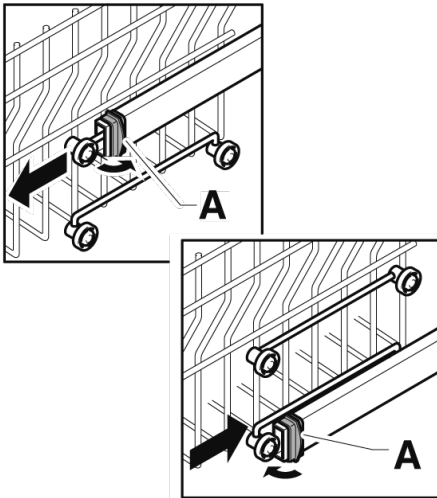
● Si suelen utilizarse platos de 29 a 32,5 cm de diámetro, colóquelos en la cesta inferior cuando la cesta superior se ha colocado en su posición superior, tal y como se indica a continuación (según el modelo):

### Tipo "A":

1. Gire los bloques frontales «A» hacia afuera;
2. Retire la cesta y vuelva a colocarla en la posición superior;
3. Vuelva a colocar los bloques «A» en su posición original.

Los platos con un diámetro superior a 20 cm ya no se pueden colocar en la cesta superior y los soportes móviles no se pueden utilizar cuando la cesta se encuentra en la posición superior.

Tipo "A"



Tipo "B": (SOLO MODELOS CON EASY CLICK):

1. Retire la cesta superior;
2. Sujete la cesta a ambos lados y tire de ella hacia arriba (fig. 1).

Los platos con un diámetro superior a 20 cm\* ya no se pueden colocar en la cesta superior y los soportes móviles no se pueden utilizar cuando la cesta se encuentra en la posición superior.

\* En modelos equipados con una tercera cesta, los platos con un diámetro superior a 14 cm ya no se pueden cargar en la cesta superior.

### AJUSTE DE LA CESTA EN LA POSICIÓN BAJA:

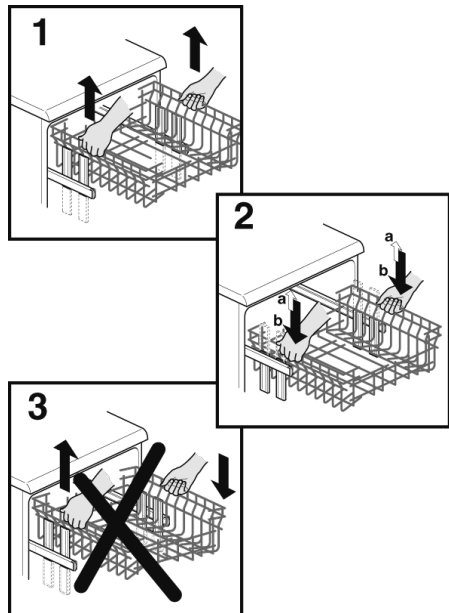
1. Sujete la cesta a ambos lados y tire de ella suavemente hacia arriba (fig. 1);
2. Seguidamente, suéltela para que se asiente en su posición correcta (fig. 2).

**Nota: NUNCA ELEVE NI BAJE LA CESTA SUJETÁNDOLA SOLO DE UN LADO (fig. 3).**

### ADVERTENCIA:

Recomendamos ajustar la cesta antes de colocar los platos.

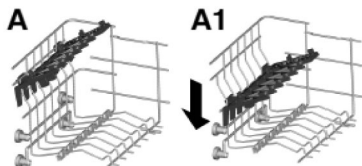
Tipo "B"



## 5. COLOCACIÓN DE LA VAJILLA

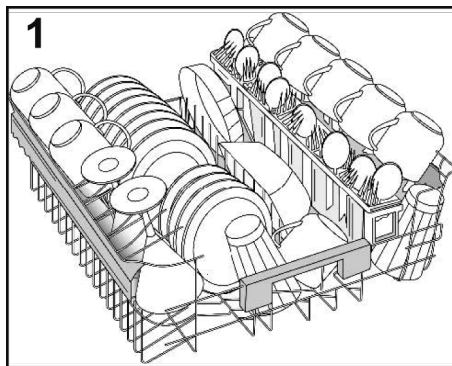
### Uso del cesto superior

- El cesto superior está dotado de unos soportes móviles fijados al panel lateral, y que pueden adoptar 4 posiciones.
- En posición bajada (**A-A1**) los soportes sirven para poner tazas de té, café, cuchillos largos y cucharones. En los extremos de tales soportes se pueden colgar los vasos con forma de copa.



- Es aconsejable colocar los platos grandes, con un diámetro de unos 26 cm, un poco inclinados hacia el interior y así poder meter el cesto sin problemas.
- En el cesto superior pueden colocarse también elementos como ensaladeras y cuencos de plástico, que se recomienda fijar para que no se den la vuelta con la presión de los chorros de agua.
- El cesto superior ha sido estudiado para poder ofrecer la máxima flexibilidad de uso. Éste puede llenarse únicamente con platos, colocados en doble fila hasta un máximo de 24 piezas, únicamente con vasos, en cinco filas hasta un máximo de 30 piezas, o bien con una carga mixta.

Una carga estandar diaria está representada en la **fig.1**.

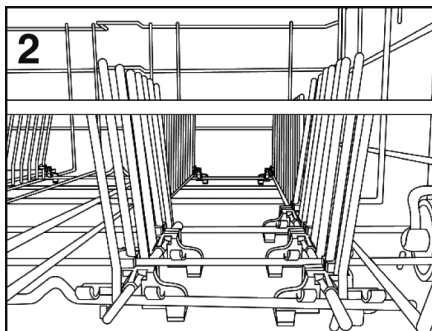


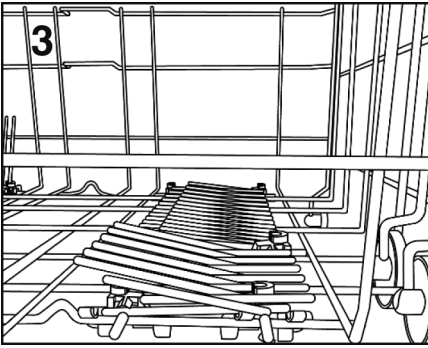
### Uso del cesto inferior

- En el cesto inferior se colocan las cacerolas, sartenes, soperas, ensaladeras, tapas, fuentes, platos planos, platos hondos y cucharones.
- Los cubiertos se colocarán con el mango hacia abajo en el depósito contenedor de plástico que después se introducirá en el cesto inferior (**fig.5**) asegurándose que no bloqueen la rotación del rociador.

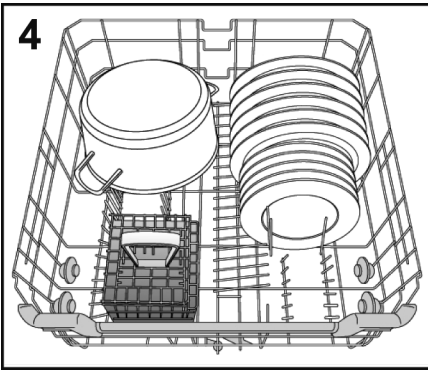
### REJILLAS PLEGABLES

En la cesta inferior pueden incluirse rejillas plegables (**fig.2 y fig.3**) para optimizar la estabilidad de los platos. Las rejillas se pueden subir o bajar para adaptarse a tamaños y/o formas no estándar y ofrecer la máxima flexibilidad.





En la **fig.4** se muestra un ejemplo de la carga diaria estándar.

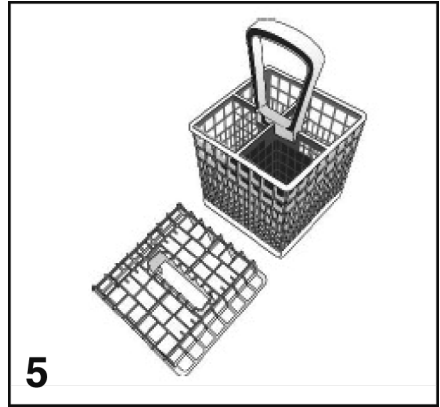


Una posición racional y correcta de la vajilla es condición esencial para un buen resultado en el lavado.

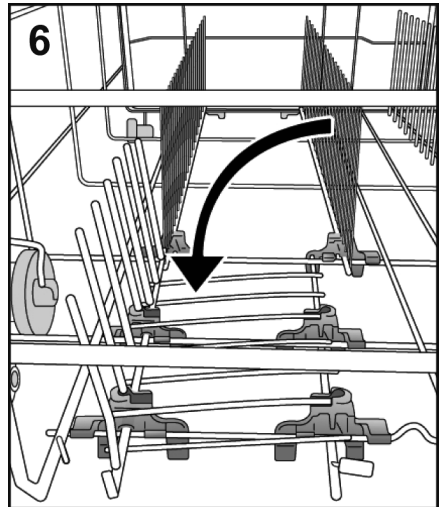
El cesto inferior está dotado de un dispositivo de “bloqueo de recorrido” para obtener una segura operación de extracción aún en el caso de cargas plenas. Para las operaciones de carga de sal, limpieza del filtro y manutención ordinaria se necesita la completa extracción del cesto.

### CESTO DE CUBIERTOS (solo modelos seleccionados)

La parte superior del cesto para los cubiertos, puede ser removida, para poder ofrecer distintas posibilidades de carga. (**fig.5**).



En la **figura 4** se muestra un ejemplo de la posición de la rejilla para cubiertos.



Para colocar correctamente la cesta para cubiertos, baja las rejillas plegables delanteras como se muestra en la **fig.6** para garantizar la máxima estabilidad.



### ADVERTENCIA

Los cuchillos y demás utensilios con puntas afiladas deben cargarse en la cesta con las puntas hacia abajo o en posición horizontal.

## Utilización tercer cesto (solo modelos seleccionados)

- El tercer cesto ha sido proyectado para introducir en su interior todos los objetos “roba-espacio”, como vajilla y utensilios de pequeñas dimensiones o también largos y planos. Liberando los cestos inferiores de estos objetos, la carga de vajilla voluminosa resulta más agradable, permitiendo por ejemplo la introducción correcta de a la vez de cacerolas y platos en los cestos inferiores.
- En el tercer cesto se pueden cargar: tazas y platos de café, recipientes de postre o helado, recipientes bajos, platos pequeños de aperitivo y todos los utensilios que se usan para cocinar, cubiertos de servir, cuchillos y cucharones largos, paletillas, rayadores y accesorios de forma plana de pequeños electrodomésticos (por ejemplo cuchillas de trituradoras).



### ADVERTENCIA

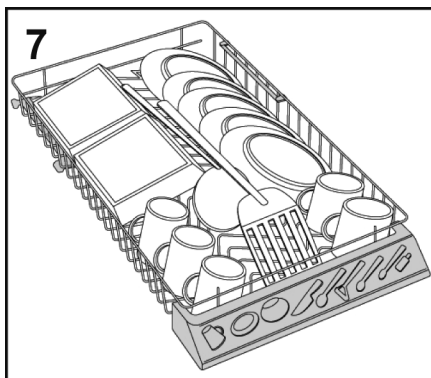
El tercer cesto **NO** está diseñado para la carga libre de cubiertos.

La ausencia de rejillas fijas, comportaría la caída de dichos objetos a los cestos inferiores.

- Para obtener las mejores prestaciones de lavado, se aconseja cargar los objetos con la parte cóncava hacia abajo (por ejemplo platitos y recipientes pequeños).
- El tercer cesto puede ser fácilmente extraído del lavavajillas, manipulando las fijaciones de seguridad colocadas en los extremos de las guías.
- El tercer cesto ha sido estudiado para ofrecer la máxima flexibilidad de uso. Gracias a su subdivisión en tres secciones inclinadas y a la ausencia de las rejillas fijas, puede ser cargado según

varias combinaciones: solo tazas y platos de café, solo utensilios planos y largos (cucharones, cubiertos de servir) o también cargas mixtas.

### Tercer cesto (fig.7).



## 6. INFORMACIÓN PARA LOS LABORATORIOS DE PRUEBAS

Solicite la información necesaria para efectuar los test comparativos y las medidas de rumorosidad (según la Norma EN) a la siguiente dirección:

**testinfo-dishwasher@candy.it**

En la solicitud de ruego especificar el modelo y el número de matrícula del lavavajillas (ver en tarjeta de datos).

## 7. CARGA DEL DETERGENTE

(Fig.A "2")

### El detergente

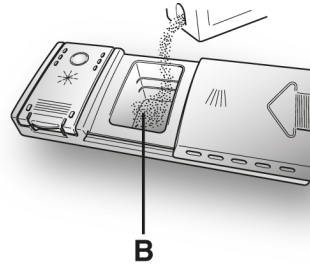
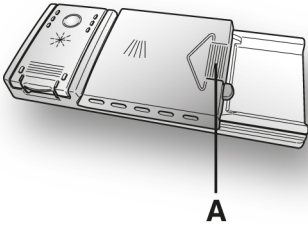
#### IMPORTANTE

Es indispensable utilizar un detergente específico en polvo, líquido o en pastillas para el lavado de vajillas.

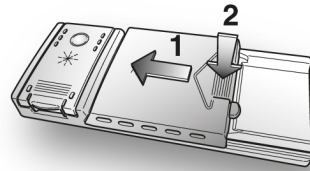
No deben emplearse detergentes para el lavado de la ropa. Detergentes no idóneos (como los de uso para lavado a mano), no contienen los ingredientes adaptados al lavado en lavavajillas e impiden el correcto funcionamiento de la máquina.

### Carga del detergente

La caja para el detergente de lavado está situada en el interior de la puerta (fig. A "2"). Si la tapa del contenedor resultase cerrada, para abrirla basta accionar sobre el pulsante de enganche (A): al término de cualquier programa de lavado la puerta debe estar siempre abierta, y lista para su sucesiva utilización.



Después de haber introducido el detergente en el depósito, cerrar la tapa, primero empujando (1) y después apretando ligeramente el mismo (2) hasta escuchar un sonido de cierre.



Puesto que los detergentes no son todos iguales, consulte las instrucciones del fabricante. Recordamos que una cantidad insuficiente de detergente provoca una incompleta eliminación de la suciedad, mientras, un exceso de detergente, no sólo no mejora el resultado del lavado, sino además, representa un despilfarro.

**No excederse en el uso de detergente representa una contribución al mantenimiento del medio ambiente.**



### ADVERTENCIA

En el cesto inferior, no cargue vajilla en posición tal que impida la apertura de la tapa del contenedor de detergentes y la extracción del detergente.

La dosis de detergente puede variar en función del grado de suciedad y tipo de vajilla. Nosotros le aconsejamos utilizar de 20 ÷ 30 g de detergente en la cubeta lavado (B).

## 8. TIPOS DE DETERGENTE

### Detergentes en pastillas

Los detergentes en pastillas de diferentes fabricantes, se disuelven a velocidades diversas, por tanto en los programas breves, algunas pastillas pudieran no ser totalmente eficientes al no disolverse completamente. Si se utiliza este tipo de detergente se recomienda seleccionar el programa mas largo para garantizar la completa disolución del mismo.

#### IMPORTANTE

**Para obtener resultados de lavado óptimos, las pastillas DEBEN ser introducidas en el dispensador del detergente, NO directamente en la cuba.**

### Detergentes concentrados

Los detergentes concentrados, con reducida alcalinidad y enzimas naturales, combinados con programas de lavado a 50°C, permiten tener un menor impacto en el ambiente y preservan los cubiertos y el propio lavavajillas. Los programas de lavado a 50°C han sido ideados para disfrutar completamente de las propiedades de disolución de la suciedad por parte de las enzimas, permitiendo por tanto, con la utilización de detergentes concentrados obtener los mismos resultados de los programas a 65°C pero a una temperatura inferior.

### Detergentes combinados

Los detergentes que contienen además abrillantador, deben ser introducidos en el dispensador para el detergente de lavado. El contenedor del abrillantador debe estar vacío (si no fuera así antes de utilizar detergentes combinados, regular al mínimo el dosificador de abrillantador).

### Detergentes combinados "TABS"

Si decide utilizar detergentes combinados ("3 en 1"/"4 en 1"/"5 en 1", etc.) que pudiera dar como resultado un menor consumo de

sal o abrillantador, se deben respetar las siguientes advertencias:

- Leer atentamente y abstenerse escrupulosamente a las instrucciones de uso y a las advertencias indicadas en el envase del detergente combinado que se va a utilizar;
- La eficacia de los productos que dan lugar a la no necesaria utilización de sal, dependen de la dureza del agua de alimentación del aparato. Verificar que la dureza del agua se compensa con el intervalo de funcionamiento indicado en el paquete del detergente.

**Si con el uso de este tipo de producto se obtuvieran resultados de lavado no satisfactorios, dirijase al fabricante del detergente.**

La utilización inadecuada de estos productos podría llevar a:

- formación de depositos calcáreos en el aparato y vajilla;
- una empeoramiento del grado de secado y/o lavado.

#### IMPORTANTE

**En el caso de reclamaciones que puedan estar ligadas a la utilización impropia de estos productos, no serán validas las prestaciones especificadas en la garantía.**

**Se recuerda que el uso de los detergentes combinados "TABS" convierte en superflua la señalación de falta de sal y abrillantador (prevista en algunos modelos).**

En el caso que se dieran problemas de lavado y/o secado se aconseja el uso de productos tradicionales (sal, abrillantador, detergente en polvo).

En este caso se aconseja que:

- Rellenar nuevamente el contenedor de sal y abrillantador;
- Continuar con un normal ciclo de lavado sin carga.

Se comunica que volviendo al uso de sal tradicional, serán necesarios algunos ciclos de lavado antes de que el sistema de desclorificación del agua vuelva a funcional de modo correcto.



## 9. CARGA DEL ABRILLANTADOR

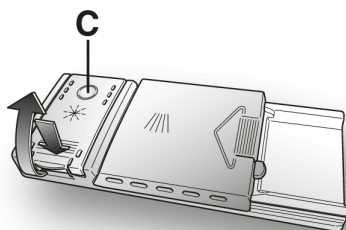
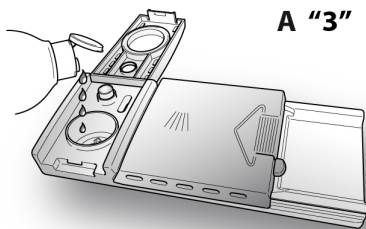
(Fig. A "3")

### El abrillantador

Este aditivo se introduce automáticamente en la última fase del aclarado y favorece un rápido secado de la vajilla evitando que se formen manchas o sedimentos opacos.

### Carga del abrillantador

A la izquierda del recipiente detergente se encuentra el del abrillantador (**fig. A"3"**). Para abrir la tapa, apretar en la zona para tal fin y simultáneamente tirar la lengüeta de apertura. Utilizar siempre aditivos especiales para lavavajillas automáticos. Es posible controlar el nivel del abrillantador por medio del visualizador óptico (**C**) situado sobre el distribuidor.



LLENO



reflejo oscuro

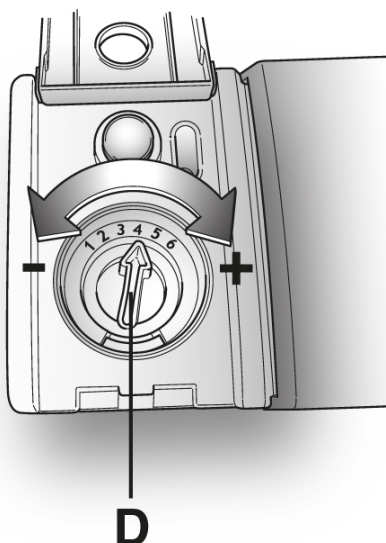
VACIO



reflejo claro

### Regulación del abrillantador de 1 a 6

El regulador (**D**) está situado bajo el tapón y se puede manipular con una moneda. Se aconseja la posición **4**. El contenido calcáreo del agua repercute notablemente tanto en la formación de incrustaciones como en el grado de secado. Es muy importante regular la dosificación del abrillantador para conseguir óptimos resultados. En caso de que la vajilla presente estrías al finalizar el lavado, disminuir la dosis en una posición. Si la vajilla presenta manchas o rastros blanquecinos, aumentarla un poco.



## 10. LIMPIEZA DE LOS FILTROS

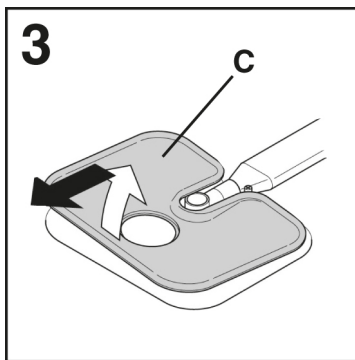
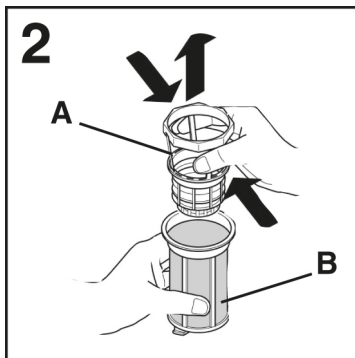
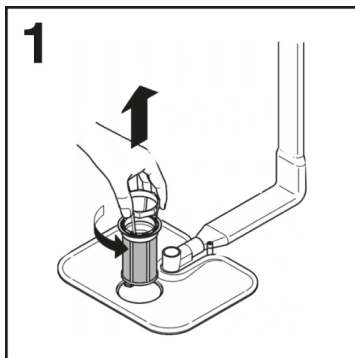
### (Fig. A "4")

El sistema filtrante (**fig.A "4"**) está constituido de:

- A. Un **contenedor** central, que retiene las partículas más gruesas de suciedad;
- B. Un **microfiltro** situado debajo de la placa que impide el paso de las partículas de suciedad más pequeñas asegurando así un alcarado perfecto;
- C. Una **placa** que filtra continuamente el agua.

- Para lograr siempre los mejores resultados hay que controlar la limpieza de los filtros antes de cada lavado.
- Para extraer el sistema filtrante basta levantarlo estirando del mismo (**fig. 1**).
- El contenedor central puede ser extraído para facilitar las operaciones de limpieza (**fig. 2**).
- Extraer la placa (**fig. 3**) y lavarlo bajo un chorro de agua ayudándose eventualmente con un cepillo.
- Con el **microfiltro autolimpiante**, la manutención es mínimo y la revisión del grupo de filtros puede realizarse cada 15 días. No obstante se aconseja controlar, después de cada lavado la parte central para cerciorarse que no quede atascada.

No usar el lavavajillas sin el filtro.



### ADVERTENCIA

Una vez limpiados los filtros, debe asegurarse que los mismos hayan sido acoplados correctamente y que la placa se encuentre perfectamente colocada en el fondo del lavavajillas. Tener la precaución de girar, en sentido horario, el filtro en la rejilla superior porque una inserción imprecisa del grupo filtrante puede perjudicar el correcto funcionamiento de la máquina.

## 11. CONSEJOS PRÁCTICOS

### Qué hacer para obtener óptimos resultados de lavado

- Antes de colocar la vajilla en la máquina, eliminar los residuos de comida más grandes (huesecillos, espinas, residuos de carne o verdura, residuos de café, peladuras de fruta, ceniza de cigarrillos, palillos, etc.) para evitar que se atasquen los filtros, el desagüe y los rociadores de los brazos de lavado.
- Evitar enjuagar la vajilla antes de colocarla en la máquina.
- En caso de residuos de comida quemados o asados muy incrustados, en cacerolas y sartenes, se aconseja ponerlas en remojo antes del lavado.
- Colocar la vajilla con la boca vuelta hacia abajo.
- A ser posible evitar que la vajilla esté en contacto una contra la otra, una correcta colocación le dará mejores resultados de lavado.
- Después de haber colocado la vajilla, verificar que los brazos de lavado pueden girar libremente.
- Las ollas y otra vajilla que presentan residuos de comida muy tenaces o requemadas, deberán ser puestas en remojo con agua y detergente para lavavajillas.
- Para el perfecto lavado de la plata es necesario:
  - a) aclarar apenas usada, sobre todo si ha estado empleada para mayonesa, huevos, pescados, etc.;
  - b) no rociarla con detergente;
  - c) no ponerla en contacto con otros metales.

### Qué hacer para ahorrar

Cómo usar su lavavajillas de forma respetuosa con el medio ambiente y con el máximo ahorro.

- Logra un uso óptimo de energía, agua, detergente y tiempo lavando el tamaño de carga máximo recomendado. Ahorra hasta un 50 % de energía lavando una carga completa en lugar de 2 medias cargas.
- En el caso que se desee lavar a plena carga, reponer la vajilla en la máquina apenas terminada la comida, poniendo en marcha lo más pronto posible, efectuando eventualmente el programa REMOJO FRIO para reblandecer la suciedad y eliminar los residuos mayores entre una carga y otra en espera de continuar el programa de lavado completo.
- En presencia de suciedad poco consistente o del cesto no muy cargado seleccionar un programa ECONOMICO siguiendo las indicaciones de la lista de programas.
- Los programas más eficientes en términos de uso combinado de agua y energía suelen ser los más largos a las temperaturas más bajas.

### Qué cosa no se debe lavar

- Es bueno recordar que no todo tipo de vajilla puede ser lavado en el lavavajillas; se desaconseja introducir piezas en material termoplástico, cubiertos con mando de madera o plástico, pucheros con asas de madera, vajilla de aluminio, de cristal o vidrio aplomado si no está específicamente indicado.
- Ciertas decoraciones pueden tender a decolorarse, por tanto, se aconseja efectuar el lavado en máquina varias veces de una sola pieza y sólo después de comprobar que no se decolora, lavar la totalidad de las piezas.

- Es aconsejable no lavar cubiertos de plata con cubiertos de acero para evitar que se produzca una reacción química entre ambas.

#### **IMPORTANTE**

**Cuando se compre nueva vajilla cerciorarse siempre que es idónea para su lavado en lavavajillas.**

#### **Sugerencias para ahorrar**

- Para evitar posibles derrames del cesto superior, sacar primero el cesto inferior.
- Si se ha de dejar la vajilla en la máquina durante un cierto tiempo, entreabrir la puerta para favorecer la circulación del aire y mejorar el ulterior secado.

## 12. LIMPIEZA Y MANTENIMIENTO

Un mantenimiento adecuado de su electrodoméstico puede prolongar su vida útil.

### Limpieza exterior del electrodoméstico

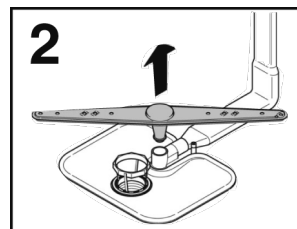
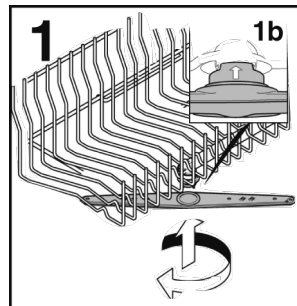
- Desconecte el electrodoméstico de la red eléctrica.
- Para limpiar el exterior del lavavajillas no se deben usar, ni disolventes (desengrasantes) ni abrasivos. Únicamente un paño de agua tibia.

### Limpieza del interior del electrodoméstico

- El lavavajillas no requiere ningún mantenimiento especial, ya que la cuba de lavado es autolimpiante.
- Periódicamente limpiar la guarnición de goma de la puerta, con un paño húmedo eliminando cuidadosamente cualquier residuo de alimentos o abrillantador.
- Se recomienda una limpieza Lavavajillas, con el fin de eliminar los depósitos de piedra caliza o la suciedad. Sugerimos realizar un ciclo de lavado periódicamente con productos de limpieza lavavajillas especializados. Para todas las operaciones de limpieza del lavavajillas, debe estar vacío.
- Si a pesar de la normal limpieza de placa y filtro, se notasen vajillas o cacerolas insuficientemente lavadas o aclaradas, se debe controlar que todos los rociadores de los brazos (**fig.A "5"**) estén libres de restos de suciedad.

Si este no fuese el motivo, proceder a su limpieza de la siguiente forma:

- 1) Para extraer el brazo superior, es necesario girarlo hasta llevarlo a la posición de "tope" señalada por la flecha (fig. 1b). Empujarlo hacia arriba (fig. 1) y manteniéndolo apretado girar en sentido horario (para montarlo, repita la operación, pero girando en sentido contrario a las agujas del reloj). El aspersor inferior, se extrae simplemente estirando hacia arriba (fig. 2).
  - 2) Lavar el aspersor bajo un chorro de agua eliminando de suciedad los inyectores obstruidos.
  - 3) Al término de la operación, monte de nuevo los aspersores en la idéntica posición.
- Tanto la cuba como el interior de la puerta son de acero inoxidable. Si se produjeran manchas de óxido, ello se debería únicamente a una fuerte presencia de sales de hierro en el agua.
  - Para quitar estas manchas se aconseja el uso de un abrasivo de grano fino. No utilizar nunca sustancias con cloro, cepillos de acero, etc.



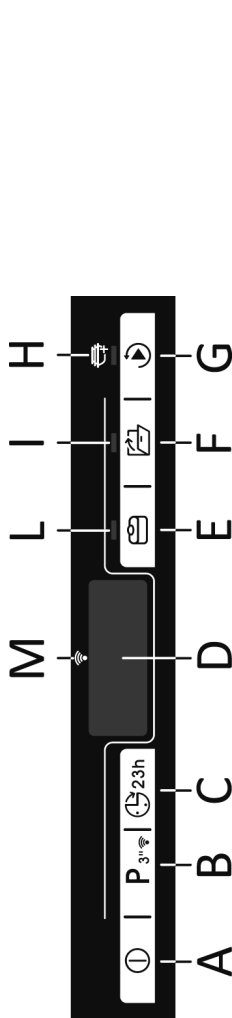
## DESPUES DELUSO

Después de cada lavado cerrar perfectamente el grifo del agua, para aislar el lavavajillas de la red hidráulica de alimentación y desconectar el mando paro/marcha para aislar la máquina de la red eléctrica.

Si el lavavajillas debe permanecer parado largo tiempo, aconsejamos las siguientes operaciones:

1. realizar un programa de lavado sin vajilla, pero con detergente, para desengrasar la máquina;
2. desenchufar la toma corriente;
3. cerrar el grifo del agua;
4. rellenar el recipiente del abrillantador;
5. dejar la puerta ligeramente abierta;
6. dejar el interior de la máquina limpio;
7. si la máquina se encuentra en un ambiente donde la temperatura es inferior a 0°C, el agua residual de los conductos puede congelarse. Por eso se debe trasladar la máquina a un lugar donde la temperatura ambiente sea superior a 0°C y esperar 24 horas antes de ponerla en marcha.

## 13. DESCRIPCIÓN DEL PANEL DE CONTROL



**A** Botón de ENCENDER/APAGAR

**B** Botón «SELECCIÓN DE PROGRAMA» REGISTRO Wi-Fi

**C** Botón «INICIO DIFERIDO»

**D** PANTALLA

**E** Botón de opción «TABS»

**F** Botón de opción «SMART DOOR»

**G** Botón «INICIAR/RESTABLECER»

**H** Piloto «ADDISH»

**I** Piloto «SMART DOOR»

**L** Piloto «TABS»

**M** Piloto «Wi-Fi»

## 14. DATOS TÉCNICOS

### TAMAÑO

DATOS	INDEPENDIENTE		ENCASTRADO	
	CON ENCIMERA	SIN ENCIMERA	MEDIO-ENCASTRADO	ENCASTRADO
Ancho x Alto x Fondo (cm)	60x85x60.9	59,8x82x58	59,8x81,8 ÷ 89,8x57	59,8x81,8 ÷ 89,8x55
Fondo con puerta abierta (cm)	120	117	117	117

### DATOS TÉCNICOS (ver placa de datos eléctricos)

Cubiertos (EN 50242)	<b>12</b>	<b>13</b>	<b>14</b>	<b>15</b>	<b>16</b>
Capacidad con ollas y platos	8 personas	8 personas	9 personas	9 personas	9 personas
Presión de suministro de agua (MPa)	Min. 0,08 – Max. 0,8				
Fusible / Entrada de potencia / Tensión de alimentación	Ver placa de datos eléctricos				

## 15. SELECCIÓN DE PROGRAMA Y CARACTERÍSTICAS ESPECIALES

### Botón de ENCENDER/APAGAR ⓘ

- Para encender y apagar el aparato, pulse (durante al menos 3 segundos) el botón **ENCENDER/APAGAR**.

Al terminar el ciclo, no olvide apagar el electrodoméstico en el botón de **ENCENDER/APAGAR**, desenchufar el electrodoméstico y cerrar el suministro de agua.

### Primer encendido y selección del idioma

- Conecte el electrodoméstico a la alimentación.
- Abra la puerta, ponga los platos que desea lavar en el interior y vuelva a cerrar la puerta.
- Mantenga pulsado el botón **"ENCENDER/APAGAR"** durante 3 segundos.
- En esta fase, solo los botones **"SMART DOOR/EXPRESS"**, **"TABS"** e **"INICIAR/RESTABLECER"** permanecerán activos. Aparecerá en pantalla el mensaje **"BRAVA"**, y todos los indicadores luminosos se encenderán durante 3 segundos.
- Aparecerá en pantalla el mensaje **"ENGLISH"**.
- Puede seleccionar el idioma preferido pulsando los botones **"SMART DOOR/EXPRESS"** y **"TABS"**.
- Para confirmar el idioma seleccionado, pulse el botón **"INICIAR RESTABLECER"**. Inmediatamente después, aparecerá en pantalla el mensaje **"BIENVENIDO"** un instante y los indicadores luminosos se apagaran.

- Aparecerá **"ECO"** en la pantalla.
- Al pulsar **"INICIAR/RESTABLECER"**, el indicador luminoso correspondiente al programa seleccionado se mantendrá encendido y se encenderá el indicador luminoso de lavado.
- Cerrar la puerta y después de una señal acústica el programa se inicia automáticamente.



### ADVERTENCIA

En el caso de que el lavavajillas permanezca encendido sin seleccionar ni iniciar ningún programa, este se apagará automáticamente después de 5 minutos.

### La próxima vez que encienda el electrodoméstico.

- Abrir la puerta.
- Mantenga pulsado el botón **ENCENDER/APAGAR** durante 3 segundos para encender el electrodoméstico y el programa **"ECO"** o el programa que haya decidido utilizar aparecerá en pantalla y se guardará cuando se encienda el lavavajillas. (Para guardar el programa, consulte el párrafo específico **"Memorización del último programa utilizado"**).

### Menú Ajustes

El lavavajillas está regulado con ciertos ajustes de fábrica. Sin embargo, desde el menú Ajustes, puede ajustar varios parámetros para satisfacer sus necesidades de lavado.

### Entrar en el menú Ajustes

El lavavajillas debe estar **SIEMPRE** apagado antes de empezar este procedimiento.



- Abrir la puerta.
- Encienda el lavavajillas manteniendo pulsado el botón **"ENCENDER/APAGAR"** durante 3 segundos.
- Mantenga pulsados los botones **"SELECCIÓN DE PROGRAMA"** y **"ENCENDER/APAGAR"** durante 5 segundos.
- Aparecerá en pantalla el mensaje **"AJUSTES"** y los indicadores luminosos de los botones **"SMART DOOR/EXPRESS"** y **"TABS"** se encenderán.
- Pulsando el botón **"SELECCIÓN DE PROGRAMA"**, puede seleccionar los parámetros que desea ajustar a continuación (**DESCALCIFICADOR** → **INDICADOR ACÚSTICO** → **FUNCIÓN MEMO**).
- Los parámetros se ajustan pulsando los botones **"SMART DOOR/EXPRESS"** y **"TABS"**.
- Para ajustar el **DESCALCIFICADOR**, consulte el capítulo específico del manual.
- Para ajustar el **INDICADOR ACÚSTICO**, consulte el párrafo específico.
- Para ajustar la **FUNCIÓN MEMO**, consulte el párrafo específico.

### Programas «AUTOMÁTICOS» (solo en modelos seleccionados)

**Modelos con sensor de carga inteligente**  
El programa **"AUTO WASH"**, gracias a un algoritmo que analiza el nivel de suciedad de los platos en tiempo real, ajusta automáticamente la temperatura y el tiempo de lavado ideales, optimizando el consumo de agua y electricidad.

### Modelos con sensor de suciedad (Solo en algunos modelos).

El lavavajillas está equipado con un **sensor de suciedad**, capaz de analizar la turbidez del agua durante todas las **fases de los programas «AUTOMÁTICOS»** (véase **leyenda de programa**). Gracias a este

dispositivo, los parámetros del ciclo de lavado se adaptan automáticamente al grado real de suciedad de la vajilla. Esto se debe a que la turbidez del agua está asociada a la cantidad de suciedad en la vajilla. De este modo, se garantizan unos resultados de lavado excelentes, al tiempo que se optimiza el consumo de agua y energía.

### Programas «IMPULSE» (solo en modelos seleccionados)

Los programas «IMPULSE» usan una tecnología de lavado por impulsos, que reduce el consumo y el nivel de ruido y mejora el rendimiento.

El funcionamiento «intermitente» de la bomba de lavado **NO** se considera una anomalía de funcionamiento; es una característica del lavado por impulsos y, por tanto, debe considerarse un rasgo normal del programa.

### ADDISH (posibilidad de agregar piezas de vajilla una vez iniciado el programa)

Cuando el programa se **inicia**, solo deberá abrir la puerta y agregar más piezas de vajilla si el testigo indicador de **ADDISH** está encendido. El electrodoméstico se apagará automáticamente y el tiempo restante hasta el final del ciclo parpadeará en la pantalla. Cierre la puerta, **sin pulsar ningún botón**. El ciclo empezará en el punto en que se interrumpió.

**Abra la puerta de forma lenta y cuidadosa, para evitar salpicarse con el agua de lavado.**

**Se recomienda encarecidamente no añadir piezas de vajilla cuando se apague el testigo indicador ADDISH pues esto podría afectar a los resultados de lavado.**



## ADVERTENCIA

Si abre la puerta durante el ciclo de secado, una señal sonora intermitente le avisa de que el ciclo de secado no ha terminado todavía.

### Interrupción del programa

No se recomienda abrir la puerta durante la ejecución de un programa, en especial, durante las fases centrales del lavado y las fases de aclarado final en caliente.

No obstante, si se abre la puerta durante la ejecución de un programa (por ejemplo, para añadir piezas de vajilla), el electrodoméstico se detiene automáticamente.

Cierre la puerta, **sin pulsar ningún botón**.

El ciclo empezará en el punto en que se interrumpió.



## ADVERTENCIA

Si abre la puerta durante el ciclo de secado, una señal sonora intermitente le avisa de que el ciclo de secado no ha terminado todavía.

### Cancelar un programa en curso

Siga las instrucciones siguientes para cambiar o cancelar un programa en curso:

- Abrir la puerta.
- Mantenga pulsado el botón **INICIAR/ RESTABLECER** durante al menos 3 segundos. El mensaje "**RESTABLECER**" aparecerá en pantalla y se emitirá una señal acústica.
- El programa en curso será cancelado.
- Ahora se puede establecer un nuevo programa usando el botón "**SELECCIÓN DE PROGRAMA**".



## ADVERTENCIA

Antes de iniciar un nuevo programa, debería comprobar que todavía queda detergente en el depósito. Si fuera necesario, rellene el depósito de detergente.

### Fin de programa

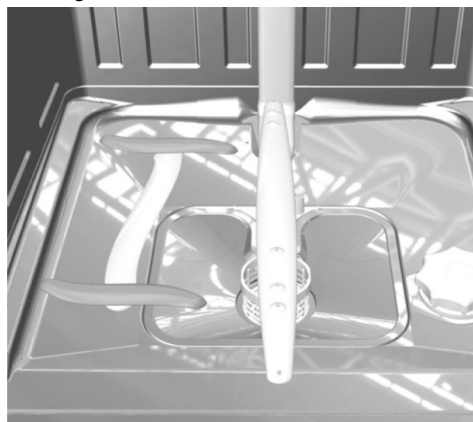
Para indicar que el programa ha finalizado, el electrodoméstico emitirá una señal sonora de 5 segundos de duración (si no se silencia) 3 veces a intervalos de 30 segundos.

**Solo en los modelos con la opción "SMART DOOR": la puerta se abrirá automáticamente durante la fase de secado y tendrá que esperar a la señal de fin de ciclo antes de retirar los platos.**

### PERFECT RAPID ZONE

(solo en modelos seleccionados)

El "Perfect Rapid zone" se sitúa en el lado izquierdo de la cuba, en el que se activarán dos brazos de lavado extra durante los programas Rápidos **ZOOM 39'** y **RÁPIDO 24'** y programas (**UNIVERSAL**, **HIGIENIZANTE**, **UNIVERSAL PLUS** y **ECO PLUS**) ofreciendo una zona extra de lavado con más agua en esta zona.



## Botones de opciones

Los botones de opciones nos ofrecen opciones de lavado adicionales, al permitirle personalizar los programas de lavado (en la tabla del capítulo 17 se incluye una lista de los programas en los que se puede activar cada opción). Las opciones deben activarse (o desactivarse) antes de empezar el programa, con los botones correspondientes. Los testigos indicadores relevantes aparecerán (o desaparecerán) de la pantalla.

El botón de opción debe activarse una vez seleccionado el programa de lavado.

**Si se selecciona una opción que no es compatible con el programa, el piloto luminoso de la opción primero arpadea y, a continuación, se apaga.**

### Botón «EXPRESS»

(Solo en algunos modelos).

Este botón permite ahorros medios de tiempo y consumo del 25 % (en función del ciclo seleccionado), reduciendo la temperatura del agua de lavado y el tiempo de secado durante el aclarado final. Se recomienda utilizar esta opción en los lavados nocturnos cuando no se precisa tener una vajilla perfectamente seca de forma inmediata. Para un secado óptimo, deje la puerta del lavavajillas ligeramente abierta a fin de favorecer una circulación natural del aire en el interior del electrodoméstico.

### Botón «SMART DOOR»

(APERTURA AUTOMÁTICA DE PUERTA)  
(Solo en algunos modelos).

Esta opción activa un dispositivo especial que abre la puerta unos centímetros durante o al final del ciclo de secado (dependiendo del programa). De este modo, se garantiza un secado natural y eficaz de la vajilla. La duración del ciclo seleccionado cambiará de forma automática para obtener la temperatura óptima para el ciclo de aclarado; esto reduce de manera significativa el consumo de energía. La apertura automática de la puerta durante la última fase de secado permite que circule el aire, evitando la formación de malos olores.

Cuando la puerta se abre, aparece el mensaje «SMART DOOR» en la pantalla.

**Esta opción se activa automáticamente en el programa «ECO». En cualquier caso, siempre es posible desactivarla. La función «SMART DOOR» no está disponible en los programas «ZOOM 39 Min», «RÁPIDO 24 Min» y «PRELAVADO».**



## ADVERTENCIA

Cuando se ha seleccionado esta opción, no debe evitar que la puerta se abra o forzar su cierre, puesto que esto podría dañar el mecanismo. Asegúrese de que hay espacio suficiente delante de la puerta y, antes de cerrarla, espere hasta que el dispositivo de apertura haya completado su función.

### Tecla "TABS"

Esta opción permite la utilización óptima de los detergentes combinados "TABS" ("3 en 1"/"4 en 1"/"5 en 1", etc.). Accionando esta opción, el programa de lavado seleccionado se modifica, de manera que se obtienen las mejores prestaciones de los detergentes combinados (además, se desactivan los indicadores de falta de sal y abrillantador).



## ADVERTENCIA

Una vez seleccionada, la opción queda activada (indicador correspondiente encendido) también para los sucesivos programas de lavado y podrá ser desactivada (indicador correspondiente apagado) solamente accionando de nuevo la tecla.

**El uso de esta opción se recomienda especialmente en caso de la utilización del programa RÁPIDO 24', el cual tendrá una duración mas larga de alrededor de 15 minutos para permitir la acción del detergente en pastillas.**

## Indicador luminoso de advertencia "Sin sal"

Si su lavavajillas necesita sal, aparecerá en pantalla el mensaje **"SAL"** cuando seleccione el programa. La aparición de manchas blanquecinas en los platos generalmente es una señal de advertencia de que el depósito de sal necesita ser rellenado.

**Para garantizar el correcto funcionamiento del testigo indicador de sal, DEBE LLENAR SIEMPRE POR COMPLETO EL DEPÓSITO DE SAL.**

## Botón «INICIO DIFERIDO» 23h

El tiempo de inicio del lavavajillas se puede configurar con este botón, retrasando el inicio de 1 a 23 horas. Proceda de la siguiente manera para establecer un inicio diferido:

- Abrir la puerta.
- Encienda el lavavajillas manteniendo pulsado el botón **"ENCENDER/APAGAR"** durante 3 segundos.
- Seleccione el programa de lavado.
- Pulse el botón de **"INICIO DIFERIDO"** (aparecerá en pantalla el mensaje **"0:30"**).
- Vuelva a pulsar el botón para modificar el tiempo cada vez que lo pulse, el tiempo aumenta 30 minutos, hasta un máximo de 23:30.
- Cuando el inicio diferido se establece en un programa:
  - Después de pulsar **"INICIAR/RESTABLECER"**, aparece en pantalla el tiempo de cuenta atrás **"00:00"** con ":" **parpadeante**.
  - Al pulsar un botón cualquiera (excepto los botones **"ENCENDER/APAGAR"**, **"SELECCIÓN DE PROGRAMA"**), el nombre del programa aparece en pantalla un instante y luego vuelve a mostrarse el tiempo de diferido.

- Cuando haya transcurrido el tiempo, se mostrará el nombre del programa en la pantalla durante un instante y el tiempo restante se mostrará como **"0:00h"**.

- Para iniciar la cuenta atrás, pulse el botón **ENCENDER/APAGAR**. Se mostrará en pantalla el tiempo restante hasta el final del programa. Al final de la cuenta atrás, el programa se iniciará automáticamente.

**Si no se confirma el inicio diferido pulsando el botón ENCENDER/APAGAR, el inicio diferido será cancelado después de aproximadamente 10 segundos.**

**(Solo para modelos independientes)**  
**Se mostrará la duración del ciclo seleccionado en la pantalla. Al final de la cuenta atrás, el programa empezará automáticamente y la duración del ciclo seleccionado se mostrará en la pantalla.**

Para cancelar un inicio diferido, proceda de la forma siguiente:

- Mantenga pulsado el botón de **«INICIAR/RESTABLECER»** durante 3 segundos como mínimo. En la pantalla se mostrará **«00»** y se emitirá una señal sonora.
- El inicio diferido y el programa seleccionado se cancelarán.
- Aparecen dos guiones en la pantalla.
- En este punto, para activar el lavavajillas, debe seleccionarse un programa nuevo y los botones de opción pertinentes, tal y como se indica en el párrafo **«MENU AJUSTES»**.

## Activar o desactivar la señal acústica

Puede desactivar encendiendo y apagando la señal acústica de la siguiente manera (la configuración predeterminada está activa):

**El lavavajillas debe estar SIEMPRE apagado antes de empezar este procedimiento.**

- Abrir la puerta.
- Encienda el lavavajillas manteniendo pulsado el botón **"ENCENDER/APAGAR"** durante 3 segundos.
- Mantenga pulsados los botones **"SELECCIÓN DE PROGRAMA"** y **"ENCENDER/APAGAR"** durante 5 segundos.
- Aparecerá en pantalla el mensaje **"AJUSTES"** y los indicadores luminosos de los botones **"SMART DOOR/EXPRESS"** y **"TABS"** se encenderán.
- Pulse el botón **"SELECCIÓN DE PROGRAMA"** hasta seleccionar el parámetro **"INDICADOR ACÚSTICO"**.
- Los parámetros se ajustan pulsando los botones **"SMART DOOR/EXPRESS"** y **"TABS"** para cambiar el valor de SÍ a NO y viceversa.
- Apague el lavavajillas manteniendo pulsado el botón **"ENCENDER/APAGAR"** durante 3 segundos para confirmar los nuevos ajustes.

Para volver a activar la alarma, siga el mismo procedimiento.

### Modo memo (memorizar el último programa utilizado)

El lavavajillas debe estar SIEMPRE apagado antes de empezar este procedimiento.

- Abrir la puerta.
- Encienda el lavavajillas manteniendo pulsado el botón **"ENCENDER/APAGAR"** durante 3 segundos.
- Mantenga pulsados los botones **"SELECCIÓN DE PROGRAMA"** y **"ENCENDER/APAGAR"** durante 5 segundos.
- Aparecerá en pantalla el mensaje **"AJUSTES"** y los indicadores luminosos de los botones **"SMART DOOR/EXPRESS"** y **"TABS"** se encenderán.

- Pulse el botón **"SELECCIÓN DE PROGRAMA"** hasta seleccionar el parámetro **"FUNCIÓN MEMO"**.
- Los parámetros se ajustan pulsando los botones **"SMART DOOR/EXPRESS"** y **"TABS"** para cambiar el valor de **"FUNCIÓN MEMO ON"** a **"FUNCIÓN MEMO OFF"** y viceversa.
- Apague el lavavajillas manteniendo pulsado el botón **"ENCENDER/APAGAR"** durante 3 segundos para confirmar los nuevos ajustes.

Para volver a activar la alarma, siga el mismo procedimiento.

### Activar o desactivar el FUNCIÓN MEMO (solo para su uso en tiendas)

#### ACTIVAR

El lavavajillas debe estar SIEMPRE apagado antes de empezar este procedimiento.

1. Abrir la puerta.
2. Encienda el electrodoméstico utilizando el botón de encendido/apagado (ON/OFF).
3. Pulse los botones **"SELECCIÓN DE PROGRAMA"** e **"INICIO DIFERIDO"** de forma simultánea durante 5 segundos.
4. Aparecerá **"MODO DEMO ON"** en la pantalla.
5. Si no se pulsa ningún botón durante 30 segundos, el programa empezará, simulando el inicio de un programa de lavado.

Se activan las opciones **SELECCIÓN DE PROGRAMA / OPCIONES / INICIO DIFERIDO** y, pulsando estos botones, puede simular el funcionamiento del producto sin iniciar un lavado.

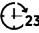
## DESACTIVAR



### ADVERTENCIA

Una vez instalado, si el electrodoméstico funciona correctamente, pero el ciclo de lavado no empieza al pulsar el botón de «Inicio», es posible que el «Modo demo» no se haya desactivado.

El lavavajillas debe estar **SIEMPRE** apagado antes de empezar este procedimiento.

2. Encienda el electrodoméstico utilizando el botón de **"ENCENDER/APAGAR"**.
3. Pulse los botones **"SELECCIÓN DE PROGRAMA"** e **«INICIO DIFERIDO»**  de forma simultánea durante 5 segundos.
4. Aparecerá **«MODO DEMO OFF»** en la pantalla.
5. Apague el electrodoméstico.

1. Abrir la puerta.

## 16. CONTROL REMOTO (WI-FI)

Este electrodoméstico está equipado con tecnología **Wi-Fi** que le permite controlarlo de forma remota a través de una app.

### Emparejar el aparato con la app.

- Descargue la aplicación **Candy simply-Fi** en su dispositivo.

La app **Candy simply-Fi** está disponible para dispositivos tanto **Android** como **iOS**, así como para **tablets** y **smartphones**.

Para conocer todos los detalles de las funciones **Wi-Fi**, explore los menús de la app en modo **DEMO**.

- Asegúrese de que el enrutador esté encendido y que su smartphone/tablet esté conectado a la red **Wi-Fi** doméstica.
- Active el **BLUETOOTH** en su smartphone/tablet (si está disponible).
- Abra la app, cree un perfil de usuario y registre el electrodoméstico siguiendo las instrucciones que aparecerán en la pantalla del dispositivo.
- Encienda el lavavajillas presionando el botón **ENCENDER/APAGAR** durante 3 segundos cuando lo indiquen las instrucciones de la app.
- Mantenga pulsado **"SELECCIÓN DE PROGRAMA"** durante 3 segundos → se mostrará en pantalla el mensaje **"REGISTRO"** y el indicador luminoso de **"Wi-Fi"** se apagará.
- En los 60 segundos siguientes, mantenga pulsado el botón **"INICIO DIFERIDO"** durante 3 segundos: aparecerá en pantalla el mensaje **"FÁCIL"** durante 5 minutos, el indicador luminoso de **Wi-Fi** empezará a parpadear lentamente 3 veces y luego se apagará durante 2 segundos.
- Introduzca la contraseña de su red **Wi-Fi** doméstica en la app y complete el procedimiento.

### Registro completado

- Aparecerá en pantalla el mensaje **"CONECTADA"**, después de lo cual aparecerá el mensaje **"CONTROL REMOTO"** y el indicador luminoso **"Wi-Fi"** permanecerá encendido.
- Ahora puede controlar el electrodoméstico desde la app.

### Registro fallido

Si el registro falla (o no se completa con éxito en 5 minutos):

- Aparecerá en pantalla el mensaje **"REINTENTAR"**.
- El electrodoméstico no estará conectado.
- Repita el proceso de registro desde la app.

Para obtener más información, consulte la **Guía rápida de registro en la app** incluida con su electrodoméstico, también disponible en el enlace: [go.candy-group.com/bm-dw](http://go.candy-group.com/bm-dw)

### Restablecimiento del Wi-Fi

En caso de problemas o de cambio de contraseña de su enrutador doméstico, repita el proceso de registro después de borrar el producto de la app.

### HABILITACIÓN DEL CONTROL REMOTO

Si desea utilizar su electrodoméstico mediante control remoto:

- Llene el lavavajillas, añada detergente y cierre la puerta.
- Encienda el lavavajillas.
- Mantenga pulsado **"SELECCIÓN DE PROGRAMA"** durante 3 segundos. → Aparecerá en pantalla el mensaje **"CONTROL REMOTO"**.
- Ahora puede controlar el electrodoméstico desde la app.

## DESHABILITACIÓN DEL CONTROL REMOTO

- Para salir del control remoto, mantenga pulsado **"SELECCIÓN DE PROGRAMA"** de nuevo durante 3 segundos.
- Cuando no hay ningún ciclo en marcha:
  - El indicador luminoso de **Wi-Fi** empezará a parpadear lentamente y aparecerá el mensaje **"CONTROL REMOTO OFF"** en pantalla.
- Cuando hay un ciclo en marcha:
  - El indicador luminoso de **Wi-Fi** empezará a parpadear lentamente y aparecerá el mensaje **"CONTROL REMOTO OFF"** en pantalla.
  - Aparecerá en pantalla el mensaje **"PUERTA ABIERTA"**.
  - El ciclo se completará sin control remoto desde la App.

### Forma alternativa de salir del control remoto.

- **Pulse el botón "INICIAR/RESTABLECER" durante 3 segundos.**  
Si hay un ciclo en marcha, este será cancelado y el electrodoméstico saldrá del modo **CONTROL REMOTO**. El indicador luminoso **"Wi-Fi"** parpadeará lentamente. Ahora puede establecer un nuevo ciclo de lavado desde el panel de control.
- **Pulse el botón "Encender/Apagar" durante 3 segundos (o apague el electrodoméstico).**  
Si hay un ciclo en marcha, este será pausado y el electrodoméstico saldrá del modo **CONTROL REMOTO**. Al encender nuevamente, el indicador luminoso **"Wi-Fi"** parpadeará lentamente y cualquier ciclo en curso continuará desde el punto de interrupción.

Al abrir la puerta, cualquier **CONTROL REMOTO** quedará inhabilitado. Cierre la puerta para reanudar el control desde la app.

## Indicador luminoso "Wi-Fi"

- Indica el estado de conexión del producto a la red **Wi-Fi** doméstica. Este puede:
  - **PARPADEA LENTAMENTE:** control remoto desactivado.
  - **PARPADEA RÁPIDAMENTE DURANTE 3 SEGUNDOS Y, SEGUIDAMENTE, SE APAGA:** la lavadora no se puede conectar con la red **Wi-Fi** doméstica o todavía no ha sido registrada en la app.
  - **PARPADEAR LENTAMENTE 3 VECES, Y LUEGO APAGARSE 2 SEGUNDOS:** procedimiento de registro en la app en curso.








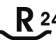



## 17. LEYENDA DE PROGRAMA

Programa		Descripción
P1	 ECO	Programa para vajilla de suciedad normal (el más eficiente en términos de consumo combinado de energía y agua para ese tipo de vajilla). <b>Programa normalizado EN 50242.</b>
P2	 INTENSIVO	Apto para lavar cacerolas y toda la vajilla especialmente sucia.
P3	 NOCHE	Programa de máxima silenciosidad. Ideal para el funcionamiento en horas nocturnas y disfrutar de ahorros por tarifas nocturnas.
P4	 UNIVERSAL	Apto para lavar la vajilla y cacerolas con suciedad normal.
P5	 AUTO WASH	Ciclo rápido, para vajillas con suciedad normal, recomendable en lavados frecuentes y con carga normal. Este programa está optimizado gracias al sensor inteligente que adapta los parámetros de lavado a la carga introducida.
P6	 DELICADO	Apto para el lavado de vajillas delicada y/o decorada, así como la cristalería. Indicado también para el lavado cotidiano de vajilla delicada poco sucia, a excepción de las sartenes.
P7		Ciclo de lavado rápido de <b>Clase A</b> con lavado y secado. * Apto para lavar la vajilla hasta un máximo de 8 cubiertos.
P8	 RAPID 24'	Ciclo superrápido que se efectúa al final de la comida, indicado para un lavado de vajilla para 6 personas.
P9	 PRELAVADO	Breve prelavado para la vajilla usada en la mañana o al mediodía, cuando se quiere realizar un sólo lavado completo.

### Lavado con prelavado

Para los programas con prelavado se aconseja añadir una segunda dosis de detergente (máx. 10 gramos) directamente en el lavavajillas.

							Funciones facultativas		
Programa			Detergente prelavado	Programas "IMPULSE"	Temperatura de lavado (°C)	Tiempo de lavado medio <sup>1</sup> (min)	Tecla "EXPRESS" *	Tecla "SMART DOOR" *	Tecla "TABS"
P1		ECO	●	■	45	232	SI	SI	SI
P2		INTENSIVO	●	■	75	130	SI	SI	SI
P3		NOCHE	■	■	55	240	SI	SI	SI
P4		UNIVERSAL	●	■	60	120	SI	SI	SI
P5		AUTO WASH	■	■	55-65	75-95	SI	SI	SI
P6		DELICADO	■	■	45	85	SI	SI	SI
P7			●	■	60	39	SI	N.D.	SI
P8		RAPID 24'	■	■	50	24	N.D.	N.D.	SI
P9		PRELAVADO	■	■	■	5	N.D.	N.D.	

● = Detergente prelavado

■ = Programas "IMPULSE"

\*= solo en modelos seleccionados

N.D. = OPCIÓN NO DISPONIBLE

1) Con agua fría (15 °C) - Tolerancia ±10 %-

Si utiliza agua caliente, el tiempo restante hasta el final del programa se actualiza automáticamente mientras el programa se encuentra en ejecución. Valores medidos en laboratorio de acuerdo con la norma europea EN 50242 (los valores pueden variar de acuerdo con las condiciones de uso).

## 18. ABLANDADOR DEL AGUA

Dependiendo del origen del suministro, el agua contiene cantidades variables de cal y minerales, que se depositan en la vajilla dejando marcas y manchas blanquecinas. Cuanto más elevado sea el nivel de estos minerales presentes en el agua, más dura será el agua. El lavavajillas está equipado con un ablandador del agua que, a través del uso de unas sales regeneradoras especiales, suministra agua blanda para el lavado de la vajilla. Puede consultar el grado de dureza del agua en su zona a la empresa de suministro de agua.

Ajuste de la manera siguiente la configuración de su ablandador de agua en función del grado de dureza del agua de su zona.

**El lavavajillas debe estar siempre APAGADO antes de empezar este procedimiento.**

1. Encienda el lavavajillas manteniendo pulsado el botón **"ENCENDER/APAGAR"** durante 3 segundos.
2. Mantenga pulsados los botones **"SELECCIÓN DE PROGRAMA"** y **"ENCENDER/APAGAR"** durante 5 segundos.
3. Aparecerá en pantalla el mensaje **"AJUSTES"** y los indicadores luminosos de los botones **"SMART DOOR/EXPRESS"** y **"TABS"** se encenderán.
4. Pulse el botón **"SELECCIÓN DE PROGRAMA"** hasta seleccionar **"DESCALCIFICADOR S4"** (S4 es el nivel de fábrica).
5. Los parámetros se ajustan pulsando los botones **"SMART DOOR/EXPRESS"** (S7 → S0) y **"TABS"** (S0 → S7) para aumentar o disminuir el nivel ajustado anteriormente.
6. Apague el lavavajillas manteniendo pulsado el botón **"ENCENDER/APAGAR"** durante 3 segundos para confirmar los nuevos ajustes.

### Ajuste del ablandador de agua

El ablandador de agua puede tratar agua con un nivel de dureza máximo de 90 °fH (escala francesa) o 50 °dH (escala alemana) a través de 8 ajustes. Los ajustes se indican en la tabla siguiente, con el agua de la red de suministro que se debe tratar.

Nivel	Dureza del agua		Uso de sal regeneradora	Ajuste de ablandador del agua
	°fH (escala francesa)	°dH (escala alemana)		
0	0-5	0-3	NO	S0
1	6-10	4-6	SÍ	S1
2	11-20	7-11	SÍ	S2
3	21-30	12-16	SÍ	S3
4*	31-40	17-22	SÍ	S4
5	41-50	23-27	SÍ	S5
6	51-60	28-33	SÍ	S6
7	61-90	34-50	SÍ	S7

\* El ablandador de agua viene configurado de fábrica en el nivel 4 (S4) pues es el que se adapta a la mayoría de los usuarios.

Para volver a cambiar el ajuste de descalcificador de agua, siga el mismo procedimiento.



### ADVERTENCIA

Si no puede completar el procedimiento, apague el lavavajillas pulsando el botón de **ENCENDER/APAGAR** y repita el procedimiento desde el principio. (PASO 1).


## 19. DIAGNÓSTICO DE AVERÍAS Y GARANTÍA

Si cree que el lavavajillas no funciona correctamente, consulte la guía rápida incluida siguiente con algunos trucos prácticos sobre cómo resolver los problemas más comunes. **Si la avería persiste o se repite, póngase en contacto con el Centro de asistencia técnica.**

### INFORMES SOBRE FALLOS

- **Modelos con pantalla:** los errores se indican mediante un número precedido de la letra «E» (por ejemplo, Error 2 = E2) y de una señal sonora breve.
- **Modelos sin pantalla:** El error se muestra con el parpadeo de cada LED tantas veces como represente el código del error, seguido de una pausa de 5 segundos (ejemplo: Error 2 = dos parpadeos – pausa 5 segundos – dos parpadeos – etc...).

### Solo modelos con pantalla

<i><b>Error mostrado</b></i>	<b>Significado y soluciones</b>
 <p><b>«COMPROBAR AGUA»</b> con una señal sonora breve (solo en modelos seleccionados).</p> <p><b>E2</b> (con pantalla) con una señal sonora breve</p>	<p><b>El lavavajillas no se llena de agua</b></p> <p>Asegúrese de que haya suministro de agua.</p> <p>Asegúrese de que la manguera de suministro de agua no esté doblada ni aplastada.</p> <p>Asegúrese de que el tubo del desagüe se encuentre a la altura correcta (véase apartado de instalación).</p> <p>Cierre el suministro de agua, desenrosque el tubo de suministro de agua y compruebe que el filtro de «arena» no esté atascado.</p>
	<p><b>El lavavajillas no desagua</b></p> <p>Asegúrese de que el tubo de desagüe no esté doblado, aplastado o bloqueado y de que el filtro no esté atascado.</p> <p>Asegúrese de que el sifón no esté atascado.</p>
<p><b>E3</b> (con pantalla) con una señal sonora breve</p>	<p><b>Fuga de agua</b></p> <p>Asegúrese de que el tubo de desagüe no esté doblado, aplastado o bloqueado y de que el filtro no esté atascado.</p> <p>Asegúrese de que el sifón no esté atascado.</p>
	<p><b>E4</b> (con pantalla) con una señal sonora breve</p>
<p><b>E8-Ei</b> (con pantalla) con una señal sonora breve</p>	<p><b>La resistencia de calentamiento del agua no funciona correctamente o la placa del filtro está atascada.</b></p> <p>Limpie la placa del filtro.</p>
	<p><b>Cualquier otro código</b> (con pantalla)</p>
	<p>Apaga y desenchufa la lavavajillas, y espera un minuto. Enciende de nuevo la lavavajillas e inicia un programa. Si el error persiste, contacta directamente con el Servicio de Atención al Cliente autorizado.</p>

## Solo modelos sin pantalla

ES

Si se producen averías o fallos durante la ejecución de un programa, el testigo indicador correspondiente al ciclo seleccionado parpadeará rápidamente y se escuchará una señal sonora intermitente. En este caso, apague el lavavajillas pulsando el botón de encendido/apagado «ON/OFF».

**Tras realizar las comprobaciones pertinentes para asegurarse de que el suministro de agua esté abierto, que el tubo de desagüe no esté doblado y que el sifón o los filtros no estén atascados, ajuste de nuevo el programa seleccionado.**

Si el fallo persiste, póngase en contacto con el Centro de asistencia técnica.

Este lavavajillas está equipado con un dispositivo de seguridad contra desbordamientos que, en el caso de que surja un problema, descarga automáticamente cualquier exceso de agua.



### ADVERTENCIA

**Para garantizar el correcto funcionamiento del dispositivo de seguridad contra desbordamientos, recomendamos no mover ni inclinar el lavavajillas durante el funcionamiento.**

**En el supuesto de que fuera necesario inclinar o mover el lavavajillas, asegúrese de que el ciclo de lavado se ha completado y de que no ha quedado agua en el interior del electrodoméstico.**

## Otros fallos

FALLO	CAUSA	SOLUCIÓN
<b>1. No funciona ningún programa</b>	El enchufe no está conectado a la toma mural	Conecte el enchufe
	Botón de E/S no presionado	Pulsar botón
	Puerta abierta	Cerrar puerta
	No hay suministro eléctrico	Comprobar
<b>2. El lavavajillas no se llena de agua</b>	Véase punto 1	Comprobar
	El grifo de agua está cerrado	Abrir el grifo de agua
	El tubo de suministro de agua está doblado	Eliminar las dobleces en el tubo
	El filtro del tubo de suministro de agua está atascado	Limpiar el filtro al final del tubo
<b>3. El lavavajillas no desagua</b>	El filtro está sucio	Limpiar filtro
	Tubo de desagüe doblado	Eliminar las dobleces en el tubo
	La prolongación del tubo de desagüe no se ha conectado correctamente	Siga atentamente las instrucciones para conectar el tubo de desagüe
	La conexión de salida en la pared apunta hacia abajo no hacia arriba	Llame a un técnico cualificado
<b>4. El lavavajillas descarga agua de forma continua</b>	El tubo de desagüe se ha colocado en una posición demasiado baja	Eleve el tubo de desagüe al menos 40 cm por encima del nivel del suelo

FALLO	CAUSA	SOLUCIÓN
<b>5. No se escuchan los brazos aspersores en rotación</b>	Exceso de detergente	Reducir la cantidad de detergente Utilizar un detergente adecuado
	Hay elementos que obstaculizan la rotación de los brazos	Comprobar
	Placa de filtro y filtro muy sucios	Limpia la placa del filtro y el filtro
<b>6. En aparatos electrónicos sin pantalla: uno o más testigos indicadores parpadeando rápidamente</b>	Grifo de suministro de agua cerrado	Apague el aparato Abra el grifo Vuelva a configurar el ciclo
<b>7. Vajilla parcialmente lavada</b>	Véase punto 5	Comprobar
	Los fondos de las ollas no se han lavado correctamente	Los restos de comida quemada deben ponerse a remojo antes de introducir las ollas en el lavavajillas
	Los bordes de las ollas no se han lavado correctamente	Cambiar la posición de las ollas
	Los brazos aspersores están parcialmente bloqueados	Retirar los brazos aspersores desenroscando las tuercas circulares en sentido horario y lavar bajo el grifo
	La vajilla no se ha colocado correctamente	No colocar piezas de la vajilla demasiado juntas
	El extremo del tubo de desagüe está sumergido en agua	El extremo del tubo de desagüe no debe entrar en contacto con el agua saliente
	Se ha medido una cantidad de detergente incorrecta o el detergente está endurecido y caducado	Aumentar la cantidad en función del grado de suciedad de la vajilla o cambiar de detergente
	El tapón del depósito de sal no se ha cerrado correctamente	Apretar correctamente
	El programa de lavado no tiene la potencia suficiente	Elegir un programa de mayor intensidad
<b>8. No se ha distribuido el detergente o solo se ha distribuido parcialmente</b>	Piezas de cubertería, vajilla, menaje, etc. obstaculizan la apertura del depósito de detergente	Colocar la vajilla de forma que no obstruyan el depósito
<b>9. Presencia de manchas blancas en la vajilla</b>	El agua de la red de suministro es demasiado dura	Comprobar el nivel de sal y del abrillantador y ajustar Si el fallo persiste, póngase en contacto con el Centro de asistencia técnica
<b>10. Ruidos durante el lavado</b>	Las piezas de vajilla chocan entre sí	Volver a comprobar la colocación de la vajilla en la cesta
	Los brazos giratorios chocan contra la vajilla	Volver a comprobar la colocación de la vajilla en la cesta

FALLO	CAUSA	SOLUCIÓN
<b>11. La vajilla no se ha secado por completo</b>	Flujo de aire inadecuado	Dejar la puerta del lavavajillas totalmente abierta al final del programa de lavado para permitir que la vajilla se seque de forma natural
	Abrillantador ausente	Llenar el depósito del abrillantador

**Nota:** En el supuesto de que algunas de las situaciones arriba descritas tengan como resultado un lavado inadecuado o un aclarado insuficiente, retire manualmente los restos de suciedad puesto que el ciclo de secado endurece la suciedad, por lo que será muy difícil de eliminar con un lavado posterior.

Si el fallo persiste, póngase en contacto con el Centro de asistencia técnica indicando el modelo de lavavajillas. Lo encontrará en la placa de datos situada en la parte superior interna de la puerta del lavavajillas o en la garantía. Esta información permite tomar medidas más rápidas y eficaces.

Se recomienda siempre utilizar las piezas de recambio originales, que están disponibles en el Servicio de Atención al Cliente autorizado.

#### **Asistencia y garantía**

**El producto está cubierto por una garantía en virtud de la legislación aplicable y de los términos y condiciones establecidos en el certificado de garantía que acompaña al producto. El certificado debe conservarse y mostrarse, si fuera necesario, a un Centro de asistencia técnica autorizado junto con el justificante de compra. También puede consultar las condiciones de la garantía en nuestra página web. Para recibir ayuda, cumplimente el formulario en línea o póngase en contacto con nosotros en el número indicado en la página de asistencia técnica de nuestra página web.**

El fabricante declina toda responsabilidad por cualquier error de impresión en el presente manual. Asimismo, el fabricante se reserva el derecho de realizar modificaciones en sus productos consideradas de utilidad y que no cambien sus características esenciales.

## 20. CONDICIONES AMBIENTALES



Este dispositivo tiene el distintivo de la directiva europea 2012/19/UE sobre Residuos de Aparatos Eléctricos y Electrónicos (RAEE).

Los RAEE contienen tanto sustancias contaminantes (que pueden repercutir negativamente en el medio ambiente) como componentes básicos (que pueden reutilizarse). Es importante que los RAEE se sometan a tratamientos específicos con el objeto de extraer y eliminar, de forma adecuada, todos los agentes contaminantes. Igual de importante es recuperar y reciclar todo el material posible.

La gente puede desempeñar una función importante a la hora de asegurarse de que los RAEE no se convierten en un problema medioambiental; es crucial seguir algunas normas básicas:

- Los RAEE no han de tratarse como residuos domésticos.
- Los RAEE han de depositarse en los puntos de recogida habilitados para ello que gestiona el ayuntamiento o empresas contratadas para ello. En muchos países se ofrece la posibilidad de recogida a domicilio de los RAEE de mayor volumen.

En muchos países, cuando la gente compra un nuevo dispositivo, el antiguo se puede entregar al vendedor, quien lo recoge de forma gratuita (un dispositivo antiguo por cada dispositivo adquirido) siempre que el equipo entregado sea similar y disponga de las mismas funciones que el adquirido.



Bedankt dat u voor dit product heeft gekozen. We zijn er trots op dat we het ideale product voor u en het beste complete assortiment huishoudelijke apparaten voor dagelijks gebruik kunnen bieden.

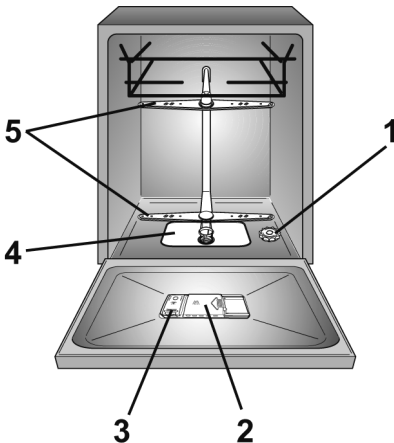
Lees deze handleiding zorgvuldig voor een correct en veilig gebruik van het apparaat, en voor handige tips voor efficiënt onderhoud.



Gebruik de vaatwasser alleen nadat u deze instructies zorgvuldig hebt doorgenomen. Wij raden u aan om deze handleiding altijd bij de hand en in goede staat te houden, om die later eventueel aan een nieuwe eigenaar over te maken.

Controleer of het apparaat samen met de gebruikshandleiding, het garantiecertificaat, het adres van het onderhoudscentrum en het energie-efficiëntielabel is geleverd. Elk product is geïdentificeerd aan de hand van een unieke code die uit 16 tekens bestaat, ook wel het "serienummer" genoemd. Dit nummer is op het garantiecertificaat of op het serieplaatje geprint dat rechts bovenaan aan de binnenkant van de deur zit. Deze code is een soort productspecifieke ID-kaart die u nodig hebt om het product te registreren of als u met het technische assistentiecentrum contact moet opnemen.

## Afb. A



## Inhoudsopgave

1. **ALGEMENE VELIGHEIDSVOORSCHRIFTEN**
2. **WATERTOEVOER**
3. **ZOUT VULLEN**
4. **DE BOVENSTE MAND AANPASSEN (ALLEEN OP SOMMIGE MODELLEN)**
5. **DE VAAT SCHIKKEN**
6. **INFORMATIE VOOR TESTLABORATORIA**
7. **WASMIDDEL VULLEN**
8. **TYPES WASMIDDEL**
9. **SPOELMIDDEL VULLEN**
10. **DE FILTERS REINIGEN**
11. **PRAKTISCHE TIPS**
12. **ONDERHOUD EN REINIGING**
13. **BESCHRIJVING VAN HET BEDIENINGSPANEEL**
14. **TECHNISCHE GEGEVENS**
15. **PROGRAMMASELECTIE EN SPECIALE EIGENSCHAPPEN**
16. **BEDIENING OP AFSTAND (Wi-Fi)**
17. **LEGENDE PROGRAMMA'S**
18. **WATERONTKALKER**
19. **PROBLEEM OPLOSSEN EN GARANTIE**
20. **MILIEUCONDITIES**

# 1. ALGEMENE VELIGHEIDS-VOORSCHRIFTEN

- Dit apparaat is bedoeld voor gebruik in het huishouden en voor gelijkaardige toepassingen, zoals:
  - Personeelskeukens in winkels, kantoren en andere werkomgevingen;
  - Boerderijen;
  - Bij gasten in hotels, motels en andere verblijfsaccommodaties;
  - Bed-and-breakfast structuren.

Een ander gebruik van het apparaat dan voor huiselijke omgevingen of voor typische huishoudelijke toepassingen, zoals commercieel gebruik door ervaren of getrainde gebruikers, is niet in bovenstaande toepassingen inbegrepen. Als het toestel wordt gebruikt op een manier die niet consistent is met het bovenstaande, kan dit de levensduur van het apparaat doen verminderen en de garantie van de fabrikant doen vervallen.

Eventuele schade aan het apparaat of andere schade of verlies te wijten aan een gebruik dat niet consistent is met huishoudelijk gebruik (zelfs indien in een huishoudelijke omgeving ondergebracht), wordt niet door de fabrikant aanvaard, en dit volledig volgens wat bij wet is toegestaan.

## ● voor EU-markt

Het apparaat kan worden gebruikt door personen van 8 jaar of ouder en door mensen met beperkte fysieke, zintuiglijke of geestelijke capaciteiten, zonder ervaring met of kennis van het product, maar alleen onder toezicht of met instructies voor het gebruik van het apparaat, op een veilige manier en met besef van de mogelijke risico's.

## ● voor extra EU-markten

Dit apparaat mag niet worden gebruikt door personen (waaronder kinderen) met verminderde fysieke, zintuiglijke of geestelijke vermogens of met een gebrek aan kennis en ervaring, tenzij deze personen door iemand die verantwoordelijk is voor hun veiligheid onder toezicht worden gehouden of instructies hebben gekregen over de werking van het apparaat.

- Houd kinderen in de gaten, zodat zij niet met het apparaat spelen.
- Kinderen tot 3 jaar moet u uit de buurt houden, tenzij zij voortdurend onder toezicht staan.

## Elektrische aansluitingen en veiligheidsinstructies

- Als het netsnoer beschadigd is, moet het worden vervangen door een speciaal snoer of een eenheid die verkrijgbaar is bij de fabrikant of zijn servicevertegenwoordiger
- Gebruik uitsluitend de slangensets die bij het toestel zijn meegeleverd voor de aansluiting op de watertoevoer (geen oude slangensets hergebruiken).
- De waterdruk moet tussen 0,08 MPa en 0,8 MPa zijn.
- Zorg ervoor dat tapijten of matten de onderkant of eventuele ventilatieopeningen niet afdichten.
- Na het installeren moet het apparaat worden opgesteld zodat de stekker vlot bereikbaar is.
- Laat de deur niet in horizontale positie open staan, om mogelijke gevaren (vb. struikelen) te vermijden.
- Raadpleeg de website van de fabrikant voor meer informatie over het product of raadpleeg het technische gegevensinformatieblad.
- Raadpleeg het betreffende typeplaatje dat is bevestigd op het product voor het maximale aantal couverts.

- De technische gegevens (voedingsspanning en vermogeninput) staan op het typeplaatje van het product aangegeven.

- Controleer of het elektrische systeem geaard is en aan de toepasselijke wetten beantwoordt, en of het stopcontact compatibel is met de stekker van het apparaat.

**De fabrikant wijst alle verantwoordelijkheid af voor eventuele lichamelijke letsels of materiële schade wegens het niet aarden van de machine.**

- Zorg ervoor dat de vaatwasser geen voedingskabels plet.
- In het algemeen is het niet aanbevolen om adapters, verdeelstekkers en/of verlengkabels te gebruiken.



### WAARSCHUWING

**Het apparaat mag niet via een extern schakelsysteem, bijvoorbeeld via een timer, worden gevoed, of aangesloten zijn op een circuit dat regelmatig door een nutsvoorziening wordt aan en uitgeschakeld.**

- Voordat u de vaatwasser reinigt of onderhoudt; moet u de stekker uit het stopcontact halen en de watertoevoer afsluiten.
- Trek niet aan het voedings snoer om de stekker van de machine uit het stopcontact te halen.



## **WAARSCHUWING**

**Water kan hoge temperaturen bereiken tijdens de wascyclus.**

- Laat het apparaat niet aan weersinvloeden blootgesteld (regen, zon, enz.).
- De vaatwasser kan omkantelen als u op de open deur van de vaatwasser leunt of zit.
- De vaatwasser bij het verplaatsen niet optillen aan de deur; tijdens het transport de deur niet op de rolwagenten laten steunen. We raden aan om de machine met twee personen op te tillen.
- De vaatwasser is ontworpen voor gewoon keukengerief. Voorwerpen die besmeurd zijn met aardolie, verf, sporen van staal of ijzer, bijtende chemische stoffen, zuren of alkali's, mogen niet in de vaatwasser worden afgewassen.
- Indien er in huis een waterverzachtingssysteem is geïnstalleerd, is het niet nodig om

zout aan de waterverzachter toe te voegen.

- Als het toestel defect raakt of niet meer naar behoren werkt, moet u het uitschakelen en de watertoevoer afsluiten; u mag niet zelf met het apparaat knoeien. Reparatiewerken mogen alleen door het technische assistentiecentrum worden uitgevoerd, en er mogen alleen originele reserveonderdelen worden gebruikt. Als u deze instructie niet naleeft, kan dit de veiligheid van het apparaat in gevaar brengen.
- Als u de machine moet verplaatsen nadat de verpakking is verwijderd, mag u niet proberen om die op te tillen via de onderkant van de deur. Open de deur een beetje en til de machine op door die aan de bovenkant vast te nemen.

Via het keurmerk  dat op dit product is aangebracht, bevestigen wij op onze eigen verantwoordelijkheid dat dit product volledig in overeenstemming is met alle relevante voorschriften inzake veiligheid, gezondheid en milieu volgens de Europese wetgevingen.

## **Installatie**

- Verwijder alle elementen van de verpakking.



## **WAARSCHUWING**

**Houd het verpakkingsmateriaal uit de buurt van kinderen.**

- De vaatwasser niet installeren of gebruiken als die beschadigd is.
- Volg de instructies die bij het product zijn meegeleverd.



## **WAARSCHUWING**

**Messen en andere voorwerpen met scherpe punten moeten in het mandje worden gedaan met de punten naar beneden gericht, ofwel horizontaal worden gelegd.**

NL

## 2. WATERTOEVOER

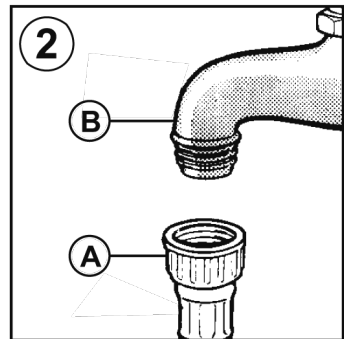
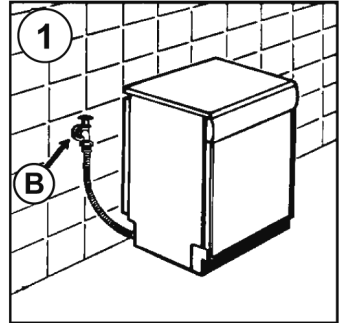
Het apparaat moet aangesloten worden aan de waterkraan met behulp van de watertoevoerslang. Maak gebruik van de nieuwe watertoevoerslang, gebruik niet de oude!

- De aan-en afvoerbuizen voor het water kunt u naar keuze naar rechts of links draaien.

De afwasmachine mag naar keuze worden aangesloten op een koude of een warme leiding, mits de temperatuur niet boven de 60°C komt.

- De afwasmachine is voorzien van een "druk-vaste" waterslang "A" met een  $\frac{3}{4}$  aansluitnippel voor aansluiting op de afsluitkraan "B" (fig. 2).
- Bevestig de toevoerslang "A" aan de waterkraan "B" en controleer of deze goed vastzit.
- Indien nodig kan de water-toevoerslang tot 2,5 meter verlengd worden. Een extra waterafvoerslang kan

- Als de afwasmachine wordt aangesloten op een nieuwe waterkraan, of eentje die al lang niet meer in gebruik is, laat dan het water een paar minuten uit de kraan stromen voordat u de toevoerslang bevestigd. Op deze manier voorkomt u ophoping van zand of roest in de filter.



## Hydraulische veiligheidsvoorzieningen

Alle vaatwassers zijn uitgerust met een overloop beveiliging die stromend water automatisch blokkeert en/of overtollige hoeveelheden water afvoert wanneer het water bij een storing het normale niveau overschrijdt.

**SOMMIGE MODELLEN** kunnen een of meerdere van de volgende kenmerken omvatten:

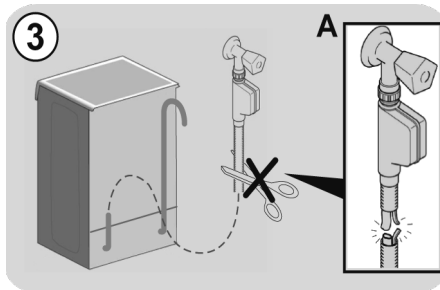
### ● WATERBLOKKERING (afb. 3)

Het waterblokkeersysteem is ontworpen om de veiligheid van uw apparaat te verbeteren. Het systeem voorkomt overstromen dat door een slechte werking van de machine kan zijn veroorzaakt, of een gevolg kan zijn van een breuk van de rubberen leidingen, meer bepaald van de watertoevoerleiding.

### Zo werkt het

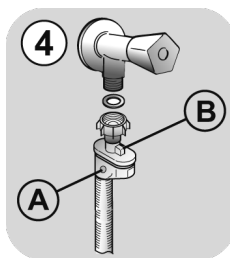
Een opvangbak op het onderstel van het apparaat vangt eventuele waterlekken op en werkt als een sensor die een klep onder de waterkraan activeert en zo het water blokkeert, zelfs als de kraan helemaal open staat.

Indien box "A" waarin de elektrische onderdelen zitten beschadigd is, moet u de stekker onmiddellijk uit het stopcontact halen. Om een perfecte werking van het veiligheidssysteem te verzekeren, moet de slang met box "A" iop de kraan aangesloten zijn zoals geïllustreerd in de afbeelding. De watertoevoerslang mag niet worden doorgesneden, omdat die onderdelen bevat die onder spanning staan. Als de slang niet lang genoeg is om correct aan te sluiten, moet die door een langere worden vervangen. De slang is bij het technische assistentiecentrum verkrijgbaar.



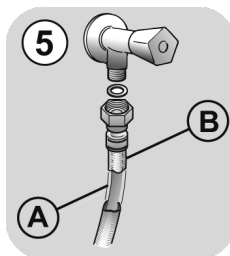
### ● AQUASTOP (afb. 4):

dit is een systeem dat op de toevoerleiding zit en de waterstroom stopt als de leiding aftakelt; in dit geval verschijnt een rode markering op het scherm "A" en moet u de leiding vervangen. Druk op de eenrichtingsblokkering "B" om de moer los te schroeven.



### ● AQUAPROTECT - TOEVOERLEIDING MET BEVEILIGING (afb. 5):

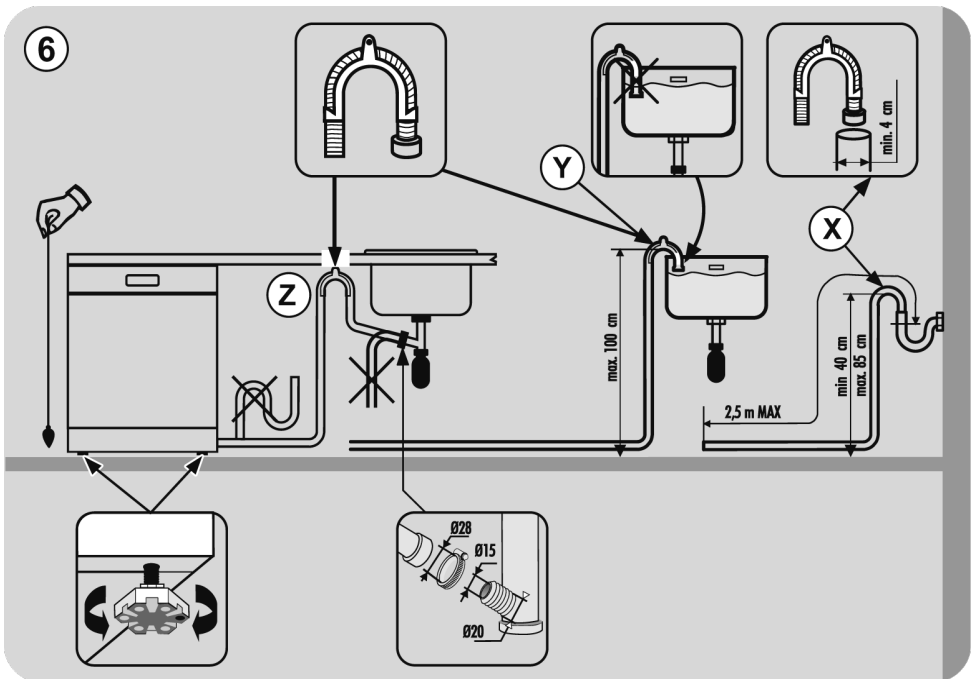
Als er water uit de primaire interne leiding "A" lekt, dan houdt het doorzichtige borgstuk "B" het water tegen, zodat de wascyclus kan worden voltooid. Op het einde van de cyclus moet u met het technische assistentiecentrum contact opnemen om de toevoerleiding te vervangen.



NL

## Aansluiting op de afvoerleiding

- De afvoerslang moet worden aangesloten op de ingebouwde, permanente afvoerbuis. Controleer bij deze bevestiging of er geen knik in de afvoerslang zit (**fig. 6**).
- De afvoerbuis mag niet hoger dan 40 cm vanaf het vloerniveau zijn en moet een minimale doorsnede van 4 cm hebben.
- Om onaangename geuren te voorkomen is het aan te bevelen voor de afvoerslang een zwanehals te gebruiken (**fig. 6X**).
- Wanneer noodzakelijk kan de afvoerslang verlengd worden tot een totale lengte van 2,5 m mits u een hoogte van 85 cm boven het vloerniveau in acht neemt. Deze afvoerslang is verkrijgbaar via de Servicedienst.
- De afvoerslang kan in de spoel- of wasbak worden gehangen, maar mag nooit in het water hangen. Dit om te voorkomen dat tijdens de werking water terugstroomt in de machine wanneer deze aanstaat (**fig. 6Y**).
- Wanneer het apparaat onder een werkblad geplaatst wordt, moet de afvoerbuis klem zo hoog mogelijk geplaatst worden onder het werkblad (**fig. 6Z**).
- Controleer of er geen knikken in de toevoer- of afvoerslang zitten. Voor het verlengen van de toevoerslang kan een verlengstuk gebruikt worden.





### 3. ZOUT VULLEN

#### (Afb. A "1")

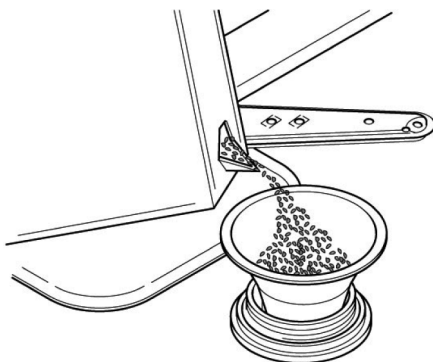
- De verschijning van witte vlekken op de vaat is over het algemeen een waarschuwing dat het zoutreservoir moet bijgevuld worden.
- Op de bodem van de vaatwasser bevindt zich het zoutreservoir voor de regeneratie van de wasverzachter.
- Het is belangrijk alleen zout te gebruiken dat ervoor geschikt is te worden gebruik in een afwasautomaat. Ander zout bevat kleine hoeveelheden onoplosbare deeltjes, die na verloop van tijd de automatische waterverzachter aantasten en verslechteren.
- Schroef het dekseltje van het reservoir los.
- Bij de eerste vulling het reservoir eerst met water vullen en daarna het zout erin gieten tot het reservoir vol is. Het is normaal dat tijdens het bijvullen wat water over loopt. Verwijder de zoutresten en draai het dekseltje er weer vast op.
- De inhoud van de ontharder is tussen de 1,5 en 1,8 kg, om de ontharder efficiënt te laten werken, moet het apparaat van tijd tot tijd gevuld worden met neutraliserend zout, naar gelang het wateronthardingsstelsel.

Na het bijvullen met zout, moet u een volledige wascyclus, of een VOORWAS/ KOUDE SPOELING programma uitvoeren.

- De inhoud van de ontharder is tussen de 1,5 en 1,8 kg, om de ontharder efficiënt te laten werken, moet het apparaat van tijd tot tijd gevuld worden met neutraliserend zout, naar gelang het wateronthardingsstelsel.

NL

**(Alleen bij eerste ingebruikname)**  
**Wanneer het apparaat voor het eerst wordt gebruikt, dient na het vullen van het zoutreservoir het reservoir volledig met water te worden gevuld totdat deze overloopt .**



## 4. DE BOVENSTE MAND AANPASSEN (ALLEEN OP SOMMIGE MODELLEN)

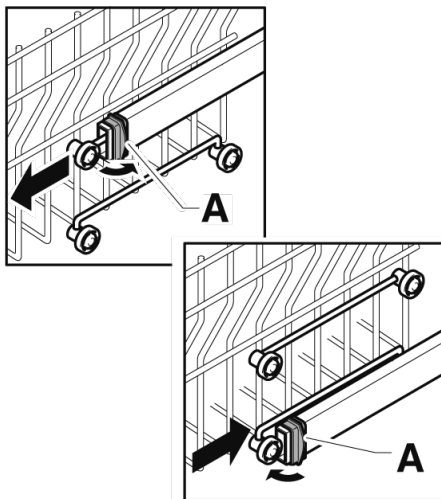
- Als u regelmatig borden van 29 cm tot 32,5 cm gebruikt, moet u die in de onderste mand laden nadat u de bovenste mand in de hoogste stand hebt gebracht, zoals hierna wordt uitgelegd (afhankelijk van het model):

### Type "A":

1. Draai de blokkeringen vooraan "A" naar buiten;
2. Verwijder de mand en monteer die opnieuw in de hoogste stand;
3. Breng de blokkeringen "A" opnieuw in de oorspronkelijke stand.

Borden van meer dan 20 cm diameter kunnen niet meer in de bovenste mand worden gedaan, en u kunt de mobiele steunen niet gebruiken wanneer de mand in de hoogste stand is.

Type "A"



### Type "B": (ALLEEN BIJ MODELLEN MET EASY CLICK):

1. Verwijder de bovenste mand;
2. Neem de mand aan beide zijden vast en til omhoog (afb. 1).

Borden van meer dan **20 cm\*** diameter kunnen niet meer in de bovenste mand worden gedaan, en u kunt de mobiele steunen niet gebruiken wanneer de mand in de hoogste stand is.

\* Bij modellen die met een derde mand zijn uitgerust, kunnen borden die groter zijn dan **14 cm** diameter niet meer in de bovenste mand worden geladen.

### DE MAND AANPASSEN AAN DE LAAGSTE STAND:

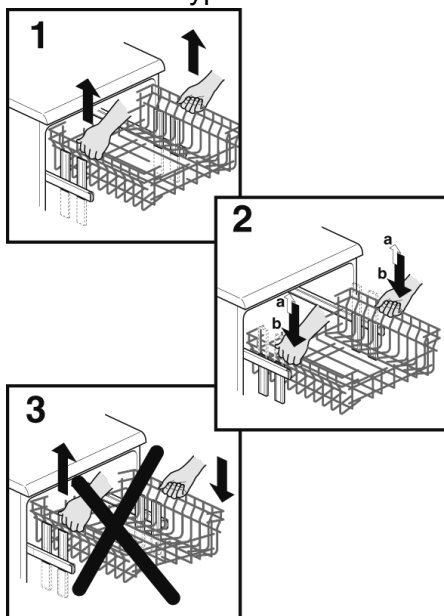
1. Neem de mand aan beide zijden vast en til voorzichtig omhoog (afb. 1);
2. Laat vervolgens langzaam los in de correcte stand (afb. 2).

**N.B.: TIL DE MAND NOOIT OP EN BRENG DIE NOOIT NAAR BENEDEN DOOR DIE ENKEL AAN EEN KANT VAST TE HOUDEN (afb. 3).**

### WAARSCHUWING:

Wij raden aan om de mand aan te passen voordat u er borden in doet.

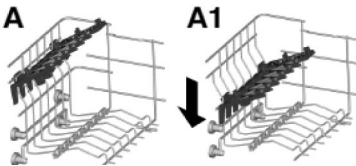
Type "B"



## 5. DE VAAT SCHIKKEN

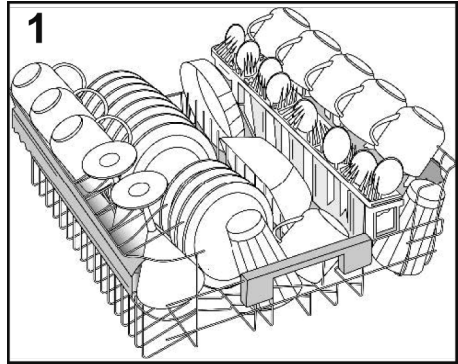
### Het laden van de bovenkorf

- De bovenste korf is aan de zijkanten voorzien van verstelbare rekken deze kunnen in 4 standen worden gezet.
- In de neergeklapte positie (**A-A1**) kan de korf worden gebruikt voor thee en koffie kopjes, keuken messen en pannen. Glazen met oren kunnen veilig worden opgehangen aan de uiteinden van de rekken.



- Borden worden met hun bovenkant naar voren geplaatst en met de achterkant van de borden gericht naar de achterkant van de afwasautomaat. Kopjes en bakjes worden altijd met de opening naar beneden geplaatst. Grote borden moeten altijd iets schuiner geplaatst worden, zodat deze ook in de machine passen. Voor een goed wasresultaat is het van belang om enige ruimte tussen de borden te bewaren. Voor een optimale korfindeling is het aan te raden de borden op grootte te sorteren.
- Plastic bakjes en schalen kunnen ook in de bovenste korf geplaatst worden. Het is aan te raden deze vast te zetten tussen het andere serviesgoed, zodat deze niet door hun lichte gewicht omver gespreid worden.
- De bovenste korf is ontworpen voor maximale flexibiliteit in gebruik en kan beladen worden met 24 borden in twee rijen of 30 glazen in vijf rijen, of een combinatie hiervan.

Een standaard dagelijkse belading zoals in **Afb.1**.

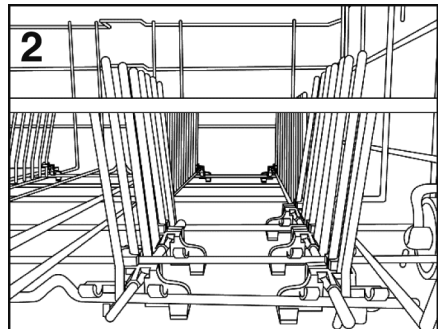


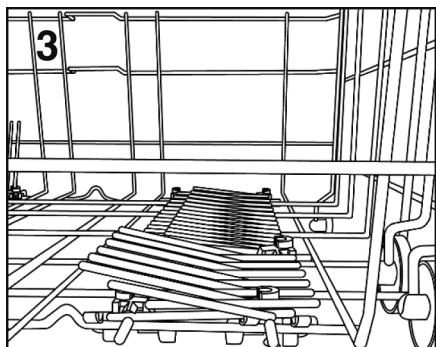
### Het laden van de onderkorf

- Pannen, deksels, ovenschalen, saladeschalen, soepterrines, platte borden, dessertborden, soepborden, kommen en soeplepels kunnen in de onderste korf geplaatst worden.
- Plaats het bestek in het daarvoor bestemde plastic rekje. Plaats het bestekrekje vervolgens in de onderste korf (**Afb.5**) en controleer dat er geen uitstekende bestekdelen zijn die het draaien van de spoelarm verhinderen.

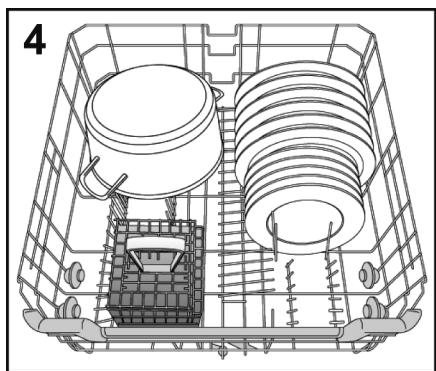
### INKLAPBARE REKKEN

Inklapbare rekken (**afb.2 en afb.3**) kunnen in de onderste korf worden geplaatst om de stabiliteit van de vaat te optimaliseren. De rekken kunnen omhoog of omlaag geklappt worden om vaat met een afwijkend formaat en/of een ongebruikelijke vorm te plaatsen, voor maximale flexibiliteit.





Een voorbeeld van de standaard dagelijkse lading ziet u in **afb.4**.

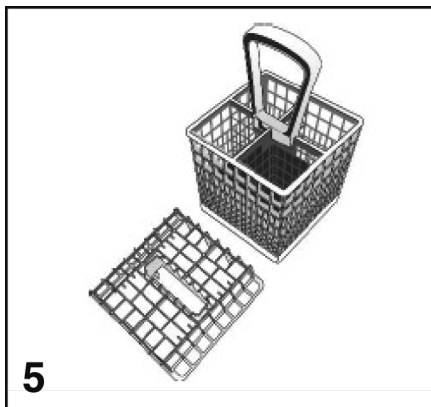


Het efficiënt beladen van de afwasmachine is essentieel voor een goed wasresultaat.

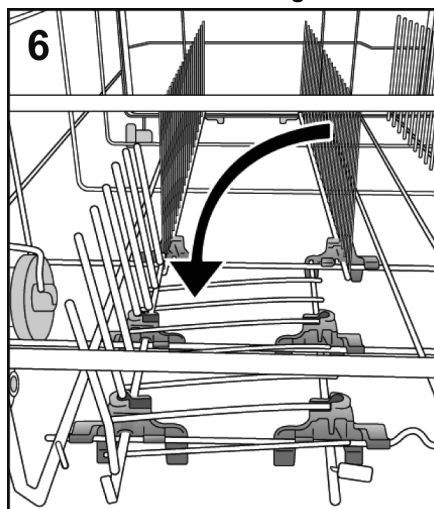
**II De onderste korf heeft een beveiliging tegen volledig uittrekken. Om zout bij te vullen of om het filter te reinigen wordt het aanbevolen de korf in zijn geheel te verwijderen uit de machine.**

### **BESTEKKORF (alleen bij bepaalde modellen)**

De bovenzijde van de bestekkorf kan worden verwijderd om flexibele vulling van de korf mogelijk te maken (**afb.5**).



Een voorbeeld van de plaatsing van het bestekrek ziet u in **afbeelding 4**.



Voor een correcte plaatsing van het bestekrek, klapt u de voorste opklapbare rekjes omlaag, zoals weergegeven in **afb.6**, voor een maximale stabiliteit.



### **WAARSCHUWING**

**Messen en andere voorwerpen met scherpe punten moeten in het mandje worden gedaan met de punten naar beneden gericht, ofwel horizontaal worden gelegd.**

## Gebruik van de derde korf (alleen bij bepaalde modellen)

- De derde korf is ontworpen om ruimte verspillende voorwerpen te laden zoals voorwerpen met kleine afmetingen of met een lange en platte vorm. Door de onderste korf te bevrijden van deze voorwerpen, wordt het laden big-size items makkelijker.
- De derde korf kan beladen worden met de volgende items: koffie kopjes, kleine schaaltes, schoteltjes, keukenmessen, spatels, mixer gardes.



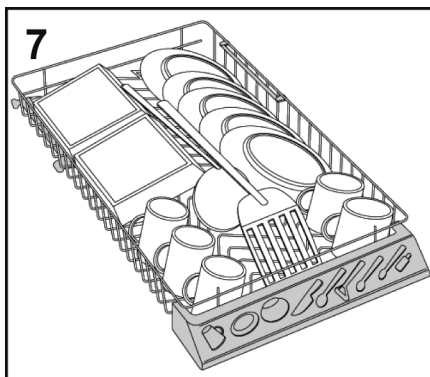
### WAARSCHUWING

De derde mand is niet ontworpen voor het laden van bestek. Het ontbreken van een rekje voor het fixeren van het bestek kan het vallen van het bestek op de bodem als gevolg hebben.

- Om optimale resultaten te verkrijgen, is het raadzaam om items met de onderkant naar de bovenzijde van de vaatwasser te beladen (bijvoorbeeld kleine borden en kommen).
- De derde korf kan gemakkelijk uit de vaatwasser worden gehaald, door het verwijderen van de voorste stops aan het begin van de korf.

- Het derde rek is ontworpen om maximale flexibiliteit te bieden. Deze kan op heel veel verschillende manieren beladen worden met: koffie kopjes, schoteltjes, kleine schaaltes, spatels, keukenmessen en soeplepels.

Derde korf (afb.7)



## 6. INFORMATIE VOOR TESTLABORATORIA

Informatie welke benodigd is voor vergelijkingstests, geluidsmeting, volgens de EN normen kunt u aanvragen bij het volgende adres:

[testinfo-dishwasher@candy.it](mailto:testinfo-dishwasher@candy.it)

Vermeld bij uw verzoek het modelnaam en nummer van de vaatwasser.

## 7. WASMIDDEL VULLEN

(Fig. A "2")

### Afwasmiddel

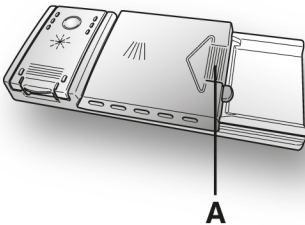
#### BELANGRIJK

Het is noodzakelijk een wasmiddel te gebruiken, dat speciaal bestemd is voor afwasmachines ofwel in poedervorm, vloeibaar of in een tablet.

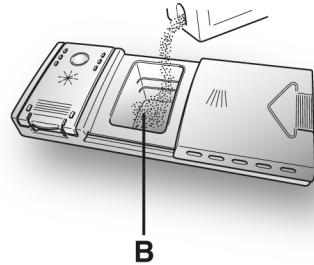
Niet geschikte afwasmiddelen (zoals afwasmiddel voor handafwas) bevatten niet de juiste ingrediënten voor gebruik in een afwasautomaat waardoor de afwasautomaat niet goed zal werken.

### Het wasmiddelbakje vullen

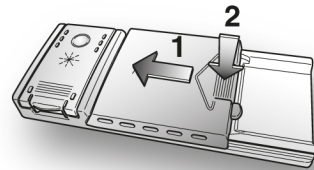
Het wasmiddelbakje bevindt zich aan de binnenkant van de deur (fig. A "2"). Als het klepje van het wasmiddelbakje gesloten is druk dan op het knopje (A) om deze te openen. Aan het eind van elk programma is dit klepje altijd open en is hierdoor gereed voor een volgende keer dat de afwasmachine gebruikt wordt.



De hoeveelheid wasmiddel dat nodig is varieert en is afhankelijk van de vuiltegraad en het soort servies dat gewassen moet worden. Wij adviseren een gebruik van 20÷30 g per wasbeurt in het wasgedeelte van het wasmiddelbakje (B).



Na toevoeging van het afwaspoeder dient eerst het klepje te worden dicht geschoven (1) en daarna met een druk te worden vergrendeld (2) totdat een klik wordt gehoord.



Omdat niet alle afwasmiddelen hetzelfde zijn kan de hoeveelheid variëren. Te weinig wasmiddel kan tot gevolg hebben dat het servies niet goed schoon wordt, maar met teveel wasmiddel krijgt u geen betere resultaten en verspilt u wasmiddel. Gebruik dus geen overdadige hoeveelheid wasmiddel en spaar hiermee het milieu.



### WAARSCHUWING

Als u de onderste korf heeft geladen, let dan goed op dat borden of andere vaat niet voor het wasmiddelbakje zit.

Gebruik niet onnodig veel afwaspoeder. Het is niet nodig het milieu daarmee extra te belasten.

## 8. TYPES WASMIDDEL

### Vaatwas tabletten

Vaatwastabletten van verschillende merken lossen is verschillende snelheden op, dat is de reden waarom sommige tabletten niet effectief genoeg zijn en niet volledig oplossen bij een kort programma. Als u deze tabletten wil gebruiken raden wij u aan om een langer programma te kiezen.

#### BELANGRIJK

**Voor het beste resultaat moeten de tabletten in het bakje geplaatst worden, dus niet los in de machine!**

### Gecombineerde afwasmiddelen

De middelen welke ook glansspoelmiddel bevatten moeten in het wasmiddel bakje geplaatst worden. Er mag geen glansspoelmiddel in het reservoir zitten, is dit wel het geval, zet dan de knop van het glansspoelmiddel op de laagste stand!

### "TABS" vaatwastabletten

Als u gebruik maakt van "TABS" ("3 in 1" / "4 in 1" / "5 in 1" enz.) vaatwastabletten, dan adviseren wij het volgende:

- Lees aandachtig de instructies op de verpakking;
- Het effect van de vaatwastabletten met ingebouwde zoutfunctie en/of waterontharder is afhankelijk van de waterhardheid. Controleer of de waterhardheid binnen de toleranties valt., zoals vermeld op de verpakking.

**Als u bij gebruik van dit product niet tevreden over het wasresultaat neemt dan contact op met de producent van het wasmiddel.**

In sommige gevallen kan het gebruik van gecombineerde vaatwasmiddelen het volgende veroorzaken:

- Kalkaanslag op de vaat of in de machine;

- Een reductie van het was- en/of droogresultaat.

#### BELANGRIJK

**Mankementen die ontstaan zijn als gevolg van onjuist gebruik van Zoutglansspoel- of afwasmiddel zijn uitgesloten van garantie.**

**Als er gebruik gemaakt wordt van een "TABS" tablet, zullen de zout- en glasspoelmiddel lampjes branden op de machine (op een aantal modellen) deze lampjes kunt u negeren!**

Als er problemen zijn met het was- en/of droogresultaat adviseren wij u gebruik te maken van gescheiden zout, glansspoel- en afwasmiddel.

Wij adviseren u in dit geval:

- Vul zowel de zout- en glansspoelcontainer volledig aan;
- Draai een standaard wasprogramma zonder belading.

Wij wijzen u erop dat wanneer u opnieuw conventioneel zout gaat gebruiken, er enkele afwasbeurten nodig zijn, voordat het wateronthardingsmechanisme weer efficiënt is.

## 9. SPOELMIDDEL VULLEN

(Fig. A "3")

### Glansspoelmiddel

Het glansspoelmiddel dat automatisch wordt toegevoegd tijdens de laatste spoeling voorkomt strepen op de vaat en bevordert een snellere droging ervan.

### Het reservoir voor glansspoelmiddel

Het reservoir voor glansspoelmiddel is geplaatst naast het reservoir voor het afwasmiddel (fig. A "3"). Om deze te openen dient tegelijkertijd de markering te worden ingedrukt en het klepje te worden opgelift. Het wordt aanbevolen alleen glansspoelmiddel te gebruiken dat ervoor bedoeld is om in afwasautomaten te worden gebruikt. Controleer het niveau van het reservoir door in het controleglasje (C) te kijken dat op het dekseltje is geplaatst.

VOL



donker

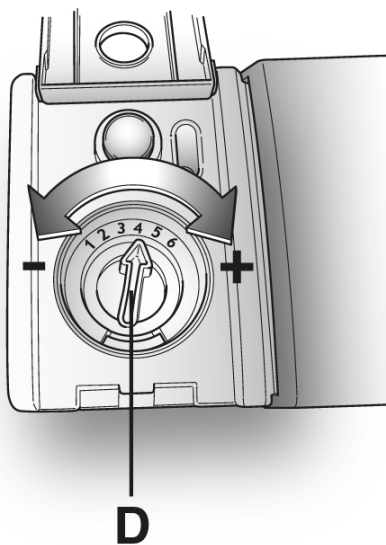
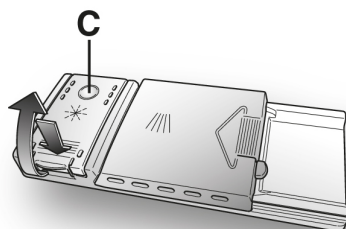
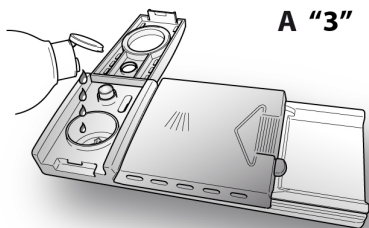
LEEG



licht

### Het afstellen van de naglansmiddel injector van 1 tot 6

De instelling (D) zit onder de dop en kan gedraaid worden m.b.v. een muntstuk. Wij raden stand 4 aan. De hoeveelheid aanwezige kalk in het water bepaalt de mate van kalkafzetting en drogingsgraad. Het is daarom belangrijk de hoeveelheid toe te dienen naglansmiddel te kunnen regelen om steeds optimale resultaten te verkrijgen. Mocht het vaatwerk aan het einde van het programma strepen vertonen dan moet de afstelling met één streep terug gebracht worden. In het geval waarbij kringen of witachtige vlekken te zien zijn dan de afstelling met één streep verhogen.





## 10. DE FILTERS REINIGEN

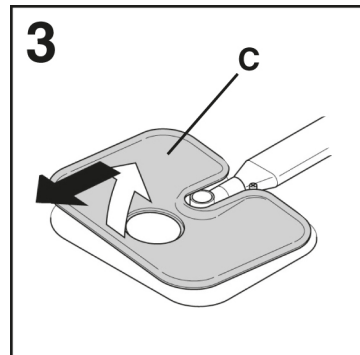
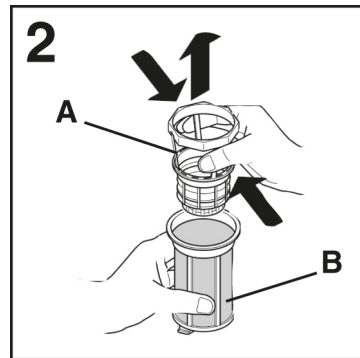
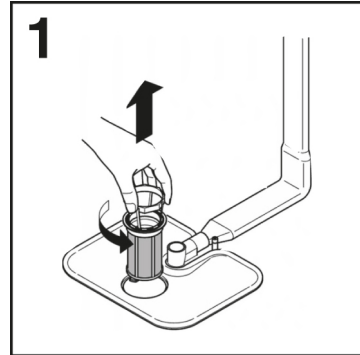
### (Fig. A "4")

Het filtersysteem (figuur A "4") bestaat uit:

- A. Een centrale **houder** die de grotere vuildeeltjes van de vaat trapsgewijs sorteert;
- B. Een **micro filter** onder de platte zeef dat de kleinste onzuiverheden uit het water haalt en zorgt voor een perfecte spoeling;
- C. Een **platte zeef** die het spoelwater voortdurend filtert.

- Om optimale resultaten te bereiken moeten de filters gecontroleerd worden na elke was.
- Om de filters te verwijderen, draai het handvat tegen de klok in in (fig. 1).
- Om het schoonmaken te vergemakkelijken is de centrale houder verwijderbaar (fig. 2).
- Verwijder de platte zeef (fig. 3) en spoel het gehele onderdeel met water, indien nodig kan hierbij een klein borsteltje gebruikt worden.
- Het **zelfreinigende microfilter** hoeft maar een keer in de twee weken te worden gecontroleerd. Niettemin is het aan te raden na elke wasbeurt de centrale houder en de zeef te controleren op eventuele verstoppingen.

Gebruik de vaatwasser nooit zonder de filters.



### WAARSCHUWING

Na het schoonmaken van de filters, controleer of ze correct zijn schoongemaakt en teruggeplaatst, voornamelijk de zeef, of deze op de juiste plaats zit onder in de vaatwasser. Zorg dat het filter teruggedraaid is, met de klok mee. Niet goed teruggeplaatste onderdelen kunnen een omgekeerd effect geven op de werking.

NL

## 11. PRAKTISCHE TIPS

### Hoe goede wasresultaten te verkrijgen

- Voordat servies in de afwasautomaat wordt geplaatst dienen grove etensresten (bijv. botjes, eierschalen, koffiedik, tandenstokers of fruitschillen) verwijderd te worden om te voorkomen dat de filters, slangen en sproeiarmen verstopt raken.
- Het is daarentegen niet altijd nodig het vuile servies eerst af te spoelen onder de kraan.
- Als pannen en ovenschalen zijn aangekoekt of aangebrand is het aan te raden deze eerst in een sopje te laten weken.
- Plaats de kopjes, bakjes en pannen altijd met de bovenkant naar beneden.
- Plaats het servies zo dat het niet tegen elkaar staat en de waterstraal overal kan komen. Door de korven goed in te richten worden er betere resultaten behaald.
- Controleer na het laden van uw afwasautomaat of de sproeiarmen vrij kunnen draaien.
- Laat aangekoekt servies of pannen eerst enige tijd in een sopje weken, eventueel met wasmiddel voor de afwasmachine.
- Het afwassen van zilver:
  - a) spoel het zilver direct na gebruik af, vooral als het is gebruikt voor mayonaise, eieren etc;
  - b) strooi er geen afwasmiddel overheen;
  - c) houd het gescheiden van andere metalen voorwerpen.

### Hoe u kunt besparen

Een gids voor milieuvriendelijk en economisch gebruik van uw apparaat.

- Bereik het beste verbruik van energie, water, vaatwasmiddel en tijd door gebruik te maken van het aanbevolen maximale laadvermogen. Bespaar tot wel 50% energie door een volle vaatwasser aan te zetten in plaats van 2 halfvolle.
  - Als u alleen de afwasmachine wilt gebruiken als deze vol beladen is, plaats dan na elke maaltijd het servies in de korven en gebruik wanneer nodig het programma voor KOUDE SPOELING. Als de afwasmachine uiteindelijk vol is stel dan het gewenste programma in.
  - Als het servies niet erg vuil is of als de afwasmachine nog niet helemaal vol is, gebruik dan de Economy-toets bij de programma's waarbij dit mogelijk is (zie afwasprogrammatabel).
  - De programma's die het meest efficiënt het gebruik van water en energie combineren, zijn meestal de programma's die langer duren en een lagere temperatuur hebben.
- ### Wat niet geschikt is voor de machine-afwas
- Niet al het servies is geschikt voor machine-afwas. Het is af te raden bepaalde voorwerpen in de afwasmachine te wassen zoals: PVC voorwerpen, bestek met houten of plastic handgrepen, sausschaal met houten handgreep, voorwerpen van aluminium of kristalhoudend glas, tenzij anders aangegeven.

- Bepaalde decoraties kunnen verbleken, daarom kunt u eerst beter een exemplaar enkele malen machinaal wassen om er zeker van te zijn dat de decoratie niet verbleekt.
- Het is verstandig zilver en metalen bestek niet bij elkaar te zetten om eventuele chemische reacties te voorkomen.

#### **BELANGRIJK**

**Let bij de aankoop van servies of bestek of deze geschikt zijn voor machinaal afwassen.**

### **Raadgevingen, voor na het afwassen**

- Om het druppelen vanaf het bovenrek te voorkomen is het raadzaam na beëindiging van het programma eerst het onderrek leeg te halen.
- Mocht de vaat na beëindiging niet meteen uit de machine gehaald worden dan raden wij u aan de deur op een kier te zetten, om een nog betere droging te verkrijgen.

NL

## 12. ONDERHOUD EN REINIGING

Door uw machine op de juiste manier te verzorgen, kunt u ervoor zorgen dat hij langer meegaat.

### De buitenkant van de machine reinigen

- Haal de stekker van de machine uit het stopcontact.
- Om de buitenzijde van de afwasautomaat te reinigen wordt afgeraden gebruik te maken van agressieve reinigingsmiddelen en schuursponsjes. Beter is het gebruik te maken van alleen water en een doek.

### De binnenkant van de machine reinigen

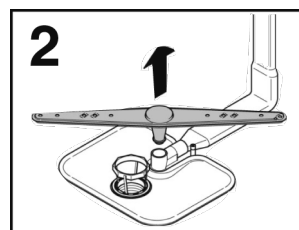
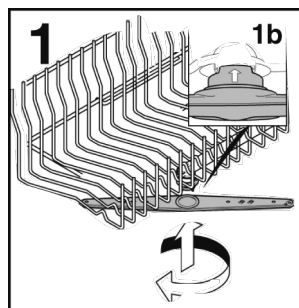
- Neem de rubberen deurafdichting af en toe af met een natte doek.
- Mocht er naglansmiddel gemorst worden tijdens het vullen neem het dan met een doekje meteen op.
- Om kalksteenafzettingen of vuil te verwijderen wordt aanbevolen uw vaatwasser te reinigen. Wij raden u aan periodiek een wasbeurt uit te voeren met gespecialiseerde vaatwasser reinigingsmiddelen. Voor alle reinigingswerkzaamheden moet de vaatwasser leeg zijn.
- Wanneer, ondanks regelmatig schoonmaak van de filters, de vaat niet goed schoon wordt, dient u de sproeikoppen op de roterende armen onder in de machine te controleren of deze schoon zijn (**fig. A "5"**).

Wanneer deze geblokkeerd zijn maak deze dan schoon op de volgende manier:

- 1) Om de bovenste roterende arm te verwijderen, draai deze tot de gemarkeerde stop bij de pijl (**fig. 1**).

Druk de arm voorzichtig naar beneden en draai het met de klok mee (**fig. 1b**). Om deze arm weer terug te plaatsen voer dezelfde handeling uit maar draai nu in tegengestelde richting. De onderste roterende arm kan verwijderd worden door het omhoog te trekken (**fig. 2**);

- 2) Spoel de roterende armen met water om blokkades in de sproeikoppen te verwijderen;
  - 3) Wanneer de roterende armen zijn schoongemaakt zet deze dan weer in dezelfde positie terug in de machine. Vergeet niet de bovenste arm te draaien vanaf de pijl tot de voormalige positie.
- De binnendeur en kuip zijn ook van roestvrijstaal. Eventuele oxidatieverschijnselen kunnen afkomstig zijn van een grote concentratie ijzerzouten in het water.
  - Roestende bestekheften of bevestigingsschroeven in handvatten van pannen kunnen ook een lichte roestvorming veroorzaken. Deze vlekken kunnen met een licht schuurmiddel verwijderd worden: maak nooit gebruik van chloorhoudende middelen of ijzeren pannensponzen.



## NAHET WASSEN

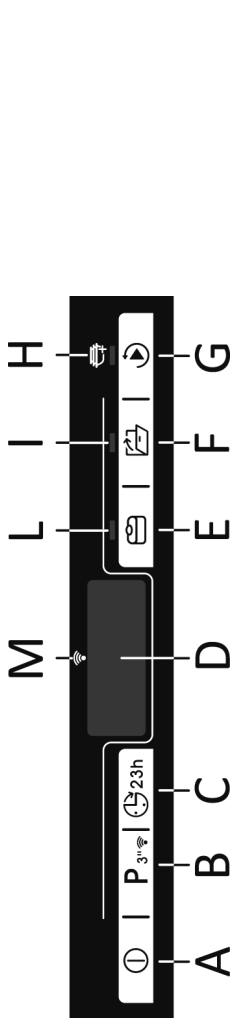
Indien de machine meerdere dagen niet gebruikt wordt, is het raadzaam de volgende punten in acht te nemen.

1. Draai een programma af zonder afwas, maar met afwasmiddel om de machine te ontvetten;
2. Trek de stekker uit het stopcontact;
3. Draai de waterkraan dicht;
4. Vul het glansmiddelreservoir;

5. Zet de deur op een kier;
6. Houd de binnenkant van de afwasmachine schoon;
7. Als de afwasmachine is opgesteld waar een omgevingstemperatuur beneden 0°C behaald kan worden, dan kan het achtergebleven water in de slangen bevroren. Wacht dan met het aanzetten van de afwasmachine tot de temperatuur weer boven het vriespunt is en wacht dan nog een uur voordat u de afwasmachine weer aanzet.

NL

## 13. BESCHRIJVING VAN HET BEDIENINGSPANEEL



- A "AAN/UIT"-knop
- B Knop "PROGRAMMASELECTIE"/"VERWERVING Wi-Fi"
- C Knop "UITGESTELDE START"
- D DISPLAY
- E Knop optie "TABS"
- F Knop optie "SMART DOOR"
- G "STARTEN/ANNULEREN"-knop
- H Lampje "ADDISH"
- I Lampje "SMART DOOR"
- L Lampje "TABS"
- M Lampje "Wi-Fi"

## 14. TECHNISCHE GEGEVENS

### OMVANG

GEGEVENS	STAND-ALONE		INGEBOUWD	
	MET WERKTOP	ZONDER WERKTOP	HALF INGEBOUWD	INGEBOUWD
Breedte x Hoogte x Diepte (cm)	60x85x60.9	59,8x82x58	59,8x81,8 ÷ 89,8x57	59,8x81,8 ÷ 89,8x55
Diepte met open deur (cm)	120	117	117	117

### TECHNISCHE GEGEVENS (zie typeplaatje)

Plaatsinstellingen (EN 50242)	<b>12</b>	<b>13</b>	<b>14</b>	<b>15</b>	<b>16</b>
Capaciteit met potten en vaatwerk	8 mensen	8 mensen	9 mensen	9 mensen	9 mensen
Druk van de waterfoeuer (MPa)	Min. 0,08 – Max. 0,8				
Zekering / vermogeninput / voedingsspanning	Zie typeplaatje				

## 15. PROGRAMMASELECTIE EN SPECIALE EIGENSCHAPPEN

### AAN/UIT-knop ①

- Schakel het apparaat in en uit door op de toets **AAN/UIT** te drukken (minstens 3 seconden).

Op het einde van de cyclus moet u eraan denken om het apparaat met de **AAN/UIT-knop** uit te schakelen, daarna haalt u de stekker uit het stopcontact en sluit u de watertoevoer.

### De eerste maal dat u het apparaat inschakelt en taal

- Sluit de machine aan op de voeding.
- Open de deur, plaats het te wassen vaatwerk in de machine en sluit de deur weer.
- Druk op de knop **"AAN/UIT"**-knop en houd die ongeveer 3 seconden ingedrukt.
- In deze fase blijven alleen de knoppen **"SMART DOOR/EXPRESS"** **"TABS"** en **"STARTEN/ANNULEREN"** actief. Het bericht **"BRAVA"** verschijnt op het display en alle indicatielampjes gaan 3 sec. branden.
- Het bericht **"ENGLISH"** verschijnt op het display.
- Door op de knoppen **"SMART DOOR/EXPRESS"** en **"TABS"** te drukken, kunt u de gewenste taal selecteren.
- Om de taalselectie te accepteren, drukt u op de knop **"STARTEN/ANNULEREN"**.
- Onmiddellijk daarna verschijnt het bericht **"WELKOM"** eenmaal op het display en gaan alle indicatielampjes uit.
- **"ECO "** verschijnt op het display.

- Druk op **"STARTEN/ANNULEREN"** en er klinkt een signaal, het indicatielampje van het geselecteerde programma blijft branden en het was-indicatielampje gaat branden.

- Sluit de deur (na een geluidssignaal, start het programma automatisch).



### WAARSCHUWING

Als de machine ingeschakeld blijft zonder dat er een programma wordt geselecteerd of gestart, schakelt de vaatwasser na 5 min. automatisch uit.

### Het apparaat een volgende keer inschakelen

- Open de deur.
- Houd de **AAN/UIT**-knop ongeveer 3 sec ingedrukt om de machine aan te zetten; het programma **"ECO"** of het programma dat u gaat gebruiken verschijnt op het display en wordt opgeslagen wanneer de vaatwasser wordt ingeschakeld. (Raadpleeg de specifieke paragraaf **"Het laatst gebruikte programma opslaan"** voor het opslaan van het programma).

### Menu Instellingen

De vaatwasser moet **ALTIJD** uit staan voordat u deze procedure start.

De vaatwasser is ingesteld met bepaalde fabrieksinstellingen. Vanaf het menu Instellingen kunt u echter diverse parameters aanpassen aan uw wasbehoeftes.

### Het menu Instellingen openen

- Open de deur.
- Zet de vaatwasser aan door de **"AAN/UIT"**-knop ongeveer 3 sec. ingedrukt te houden.
- Houd de knoppen **"PROGRAMMASELECTIE"** en **"AAN/UIT"** ongeveer 5 sec. ingedrukt.

- Het bericht **"INSTELLINGEN"** verschijnt op het display en de indicatielampjes van de knoppen **"SMART DOOR/EXPRESS"** en **"TABS"** branden.
- Door op de knop **"PROGRAMMASELECTIE"** te drukken kunt u achtereenvolgens de aan te passen parameters selecteren (**ONTKALKER** → **ZOEMER** → **MEMO-FUNCTIE**).
- De parameters worden aangepast door op de knoppen **"SMART DOOR/EXPRESS"** en **"TABS"** te drukken.
- Raadpleeg het specifieke hoofdstuk van de handleiding om de **ONTKALKER** aan te passen.
- Raadpleeg de specifieke paragraaf om de **ZOEMER** aan te passen.
- Raadpleeg de specifieke paragraaf om de **MEMO-FUNCTIE** aan te passen.

### "AUTOMATISCHE" programma's (alleen bij bepaalde modellen)

#### Modellen met Smart Loading Sensor

Het programma **"AUTO WASH"** stelt, dankzij een algoritme dat de vuilheidsgraad van het vaatwerk in real time analyseert, automatisch de ideale temperatuur en wastijd in, waardoor het verbruik van water en energie wordt geoptimaliseerd

#### Modellen met vuilsensor (Alleen op sommige modellen).

De vaatwasser is met een **vuilsensor** uitgerust, die tijdens alle **"AUTOMATISCHE" programmafases** (zie *legende programma's*) de troebelheid van het water kan analyseren. Dankzij dit systeem worden de parameters van de wascyclus automatisch aan de werkelijke hoeveelheid vuil op de vaat aangepast. Dat is mogelijk omdat de troebelheid van het water in verband staat met de hoeveelheid vuil op de vaat. Op die manier worden uitstekende wasresultaten verzekerd en wordt tegelijk het water- en energieverbruik geoptimaliseerd.

### "IMPULSE"-programma's (alleen bij bepaalde modellen)

De **"IMPULSE"**-programma's zijn gebaseerd op een impuls wastechnologie die het **verbruik en het geluid vermindert en de prestaties verbetert.**

De "intermitterende" werking van de waspomp mag **NIET** als een storing worden beschouwd: dit is immers kenmerkend voor impulswassen en dient bijgevolg als een normale eigenschap van het programma te worden beschouwd.

### ADDISH (mogelijkheid om vaat toe te voegen nadat het programma is gestart)

Wanneer het programma **start**, mag u de deur alleen openen en extra vaat toevoegen wanneer het indicatielampje **ADDISH** is ingeschakeld. Het apparaat stopt automatisch en de resterende tijd tot het einde van de cyclus knippert op het display. Doe de deur dicht, **zonder op de knoppen te drukken**. De cyclus gaat verder vanaf het punt waar werd gestopt.

**Doe de deur langzaam en voorzichtig open, om te vermijden dat u door waterspatten nat wordt.**

**Het is sterk afgeraden om vaat toe te voegen nadat het indicatielampje ADDISH uit is, omdat dit de wasprestatie kan benadelen.**



### WAARSCHUWING

**Als u de deur tijdens de droogcyclus opent, waarschuwt een intermitterend geluidssignaal u dat de droogcyclus nog niet is voltooid.**



## Onderbreking van het programma

Het is niet aangeraden om de deur te openen terwijl een programma in uitvoering is, vooral in het midden van de wasbeurt en op het einde wanneer warm wordt gespoeld.

Als de deur tijdens een programma in uitvoering wordt geopend (bijvoorbeeld om vaat toe te voegen), dan valt de machine echter automatisch stil.

Doe de deur dicht, **zonder op de knoppen te drukken**.

De cyclus gaat verder vanaf het punt waar werd gestopt.



### WAARSCHUWING

Als u de deur tijdens de droogcyclus opent, waarschuwt een intermitterend geluidssignaal u dat de droogcyclus nog niet is voltooid.

## EEN LOPEND PROGRAMMA ANNULEREN

Ga als volgt te werk om een lopend programma te veranderen of te annuleren:

- Open de deur.
- Houd de knop **STARTEN/ANNULEREN** ten minste 3 seconden ingedrukt. "**ANNULEREN**" verschijnt op het display en er klinken geluidsignalen.
- Het lopende programma wordt geannuleerd.
- Op dat punt kan er een nieuw programma worden ingesteld met de knop "**PROGRAMMASELECTIE**".



### WAARSCHUWING

Voordat u een nieuw programma begint, moet u controleren of er nog wasmiddel in de dispenser is. Vul indien nodig wasmiddel bij.

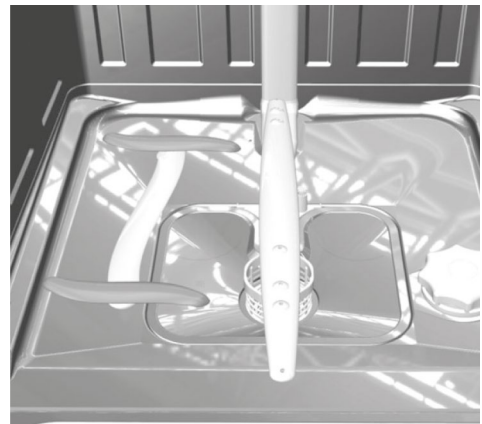
## Einde van het programma

Een zoemer van 5 seconden gaat 3 keer af met een interval van 30 seconden (indien de zoemer niet wordt stilgelegd), om aan te geven dat het programma ten einde is.

**Alleen voor modellen met de optie "SMART DOOR", gaat de deur tijdens de droogfase automatisch open en moet u wachten tot het signaal van het einde van de cyclus voordat u de vaat uit de machine haalt.**

## PERFECT RAPID ZONE (alleen bij bepaalde modellen)

De "Perfect Rapid zone" wordt geïdentificeerd aan de linkerzijde op de bodem, waar twee extra wasarmen worden geactiveerd tijdens de snelprogramma's (**ZOOM 39'** and **SNEL 24'**), en de programma's (**UNIVERSEEL**, **ZUIVERINGSMID**, **UNIVERSEEL PLUS** and **ECO PLUS**). In deze 'Perfect Rapid zone' spoelt meer water en extra krachtig.



## Optieknoppen

Via de optieknoppen krijgt u extra wasopties, waarmee u de wasprogramma's kunt personaliseren (zie tabel in hoofdstuk 17 voor een lijst van de programma's waar elke optie kan worden ingeschakeld).

NL

De opties zijn ingeschakeld (of uitgeschakeld) voordat het programma begint, met behulp van speciale knoppen. De betreffende indicatielampjes verschijnen (of verdwijnen) op het display.

U moet de optieknop activeren nadat u het wasprogramma hebt geselecteerd.

**Wanneer een functie is geselecteerd die niet geschikt is voor het geselecteerde programma, dan zal het indicatielampje eerst knipperen en dan uitgaan.**

### "EXPRESS"-knop

**(Alleen op sommige modellen).**

Deze knop zorgt voor gemiddeld 25% energie- en tijdsbesparing (afhankelijk van de geselecteerde cyclus), door de temperatuur van het waswater en de droogtijd tijdens de laatste spoelbeurt te verminderen.

Deze optie is aanbevolen om 's avonds af te wassen, wanneer u niet onmiddellijk perfect droge vaat nodig hebt.

Om beter te drogen laat u de deur van de vaatwasser lichtjes op een kier staan, zodat er een natuurlijke luchtcirculatie in de vaatwasser kan ontstaan.

### Knop "SMART DOOR"

**(DEUR AUTOMATISCH OPENEN)**

**(Alleen op sommige modellen).**

Deze optie schakelt een speciaal mechanisme in dat de deur enkele centimeters tijdens of op het einde van de droogcyclus opent (afhankelijk van het programma).

Dit zorgt ervoor dat de vaat op natuurlijke en efficiënte wijze droogt.

De duur van de geselecteerde cyclus wijzigt automatisch om de optimale temperatuur voor de spoelcyclus te verkrijgen.

Dit vermindert het energieverbruik aanzienlijk. Wanneer de deur automatisch tijdens de laatste droogfase wordt geopend, kan de lucht circuleren, waardoor risico voor vieze geurtjes wordt weggenomen.

Wanneer de deur opengaat, verschijnt het bericht "SMART DOOR" op het display.

**Deze optie is automatisch ingeschakeld in het "ECO"-programma. U kunt dit evenwel ook deactiveren. De functie "SMART DOOR" is bij de " ZOOM 39'", "SNEL 24'"- en "VOORWAS"-programma's niet beschikbaar.**



## WAARSCHUWING

Wanneer deze optie is geselecteerd, mag u in geen geval verhinderen dat de deur opengaat of de deur forceren om te sluiten, omdat dit het mechanisme beschadigt. Zorg ervoor dat er voor de deur ruimte vrij is en wacht tot de werking van het mechanisme om te openen is voltooid voordat u de deur sluit.

### "TABS" toets

Deze optie optimaliseert het gebruik van "TABS" vaatwastabletten ("3 in 1" / "4 in 1" / "5 in 1" enz...).

Door het indrukken van deze toets, selecteert u een wasprogramma dat is aangepast om het beste resultaat uit uw vaatwastabletten te halen (tevens zullen de lampjes van het zout en glansspoelmiddel uit gaan).



## WAARSCHUWING

Als u deze functie heeft geselecteerd zal deze ook automatisch bij alle volgende programma's. U kunt dit uitschakelen door de toets nog een keer in te drukken.

**Deze optie is vooral aanbevolen bij gebruik van het SNEL 24' programma, waarvan de duur zal worden uitgebreid met ongeveer 15 minuten voor een betere werking van de vaatwastabletten.**

## WAARSCHUWINGSLAMPJE "GEEN ZOUT"

Als uw vaatwasser zout nodig heeft, wordt er **"ZOUT"** weergegeven wanneer u het programma selecteert.

Het verschijnen van wit-achtige vlekken op de vaat is gewoonlijk een teken dat het zoutreservoir moet worden bijgevuld.

**Om de correcte werking van het zoutindicatielampje te garanderen, MOET U HET ZOUTBAKJE ALTIJD BIJVULLEN.**

## Knop "UITGESTELDE START" 23h

De starttijd van de vaatwasser kan worden ingesteld met deze knop, door de start 1 tot 23 uur uit te stellen. Ga als volgt te werk om een uitgestelde start in te stellen:

- Open de deur.
- Zet de vaatwasser aan door de **"AAN/UIT"** - knop ongeveer 3 sec. ingedrukt te houden.
- Selecteer het wasprogramma.
- Druk op de knop **"UITGESTELDE START"** ("**0:30**" verschijnt op het display).
- Druk opnieuw op de knop om de start langer uit te stellen (bij iedere druk op de knop wordt de start met 30 min. extra uitgesteld, tot een mBRAVA<sup>m</sup> van 23:30.
- Wanneer het uitstel is ingesteld op een programma:
  - nadat u op **"STARTEN/ANNULEREN"** heeft gedrukt, verschijnt de afteltijd "**00:00**" op het display met een knipperende "."
  - als u op een willekeurige knop drukt (met uitzondering van de knoppen **"AAN/UIT"**, **"PROGRAMMASELECTIE"**), wordt de programmaam eenmaal op het display weergegeven en wordt daarna de uitgestelde tijd weer weergegeven.
  - Wanneer de tijd is verstreken, wordt de programmaam eenmaal op het display weergegeven en wordt de resterende tijd weergegeven als "**0:00h**".

- Om het aftellen te starten, drukt u op de knop **STARTEN/ANNULEREN**. Op het display wordt de resterende tijd tot het einde van het programma weergegeven. Als het aftellen is afgelopen, start het programma automatisch.

**Als de uitgestelde start niet wordt bevestigd door op de knop "Starten/Annuleren" te drukken, wordt na ongeveer 10 sec. de uitgestelde start geannuleerd.**

**(alleen voor stand-alone modellen)**

**De duur van de geselecteerde cyclus verschijnt op het display. Op het einde van het aftellen begint het programma automatisch en wordt de duur van de geselecteerde cyclus op het display weergegeven.**

Handel als volgt om een uitgestelde start te annuleren:

- Houd de **"STARTEN/ANNULEREN"** knop minstens 3 seconden ingedrukt. Op het display verschijnt "**00**" en er weerklinken geluidssignalen.
- De uitgestelde start en het geselecteerde programma worden geannuleerd. Op het display verschijnen twee streepjes.
- Om de vaatwasser te laten werken, moet u nu een nieuw programma en eventuele optieknoppen selecteren, zoals aangegeven in de paragraaf **"PROGRAMMAINSTELLINGEN"**.

## "INSCHAKELEN/UITSCHAKELEN", Stilgelegd signaal EINDE- PROGRAMMA.

U kunt het in- en uitschakelen van het geluidssignaal als volgt deactiveren (de standaardinstelling is actief):

**De vaatwasser moet ALTIJD uit staan voordat u deze procedure start.**

- Open de deur.
- Zet de vaatwasser aan door de **"AAN/UIT"**-knop ongeveer 3 sec. ingedrukt te houden.
- Houd de knoppen **"PROGRAMMASELECTIE"** en **"AAN/UIT"** ongeveer 5 sec. ingedrukt.
- Het bericht **"INSTELLINGEN"** verschijnt op het display en de indicatielampjes van de knoppen **"SMART DOOR/EXPRESS"** EN **"TABS"** branden.
- Druk op de knop **"PROGRAMMASELECTIE"** totdat de parameter **"ZOEMER"** is geselecteerd.
- De parameters worden aangepast door op de knoppen **"SMART DOOR/EXPRESS"** en **"TABS"** te drukken om de waarde te veranderen van JA in NEE en vice versa.
- Schakel de vaatwasser uit door de knop **"AAN/UIT"** 3 sec. ingedrukt te houden om de nieuwe instelling te bevestigen.

Om het alarm weer in te schakelen, volgt u dezelfde procedure.

### **MEMO-FUNCTIE (het laatst gebruikte programma in het geheugen opslaan)**

**De vaatwasser moet ALTIJD uit staan voordat u deze procedure start.**

- Open de deur.
- Zet de vaatwasser aan door de **"AAN/UIT"** -knop ongeveer 3 sec. ingedrukt te houden.
- Houd de knoppen **"PROGRAMMASELECTIE"** en **"AAN/UIT"** ongeveer 5 sec. ingedrukt.
- Het bericht **"INSTELLINGEN"** verschijnt op het display en de indicatielampjes van de knoppen **"SMART DOOR/EXPRESS"** en **"TABS"** branden.
- Druk op de knop **"PROGRAMMASELECTIE"** totdat de parameter **"MEMO-FUNCTIE"** is geselecteerd.
- De parameters worden aangepast door op de knoppen **"SMART DOOR/EXPRESS"**

en **"TABS"** te drukken om de waarde te veranderen van **"MEMO-MODUS AAN"** in **"MEMO-MODUS UIT"** en vice versa.

- Schakel de vaatwasser uit door de knop **"AAN/UIT"** 3 sec. ingedrukt te houden om de nieuwe instelling te bevestigen.

Om het alarm weer in te schakelen, volgt u dezelfde procedure.

### **DEMO-MODE inschakelen of uitschakelen (uitsluitend in winkels te gebruiken)**

#### **Inschakelen**

**De vaatwasser moet ALTIJD uit staan voordat u deze procedure start.**

1. Open de deur.
2. Zet het apparaat aan met de **AAN/UIT**-knop.
3. Houd de knoppen **"PROGRAMMASELECTIE"** en **"UITGESTELDE START"** samen 5 seconden ingedrukt.
4. **"DEMO MODE AAN"** verschijnt op het display.
5. Indien er gedurende 30 seconden geen knoppen worden ingedrukt, begint het programma en simuleert het starten van een wasprogramma.

**De opties PROGRAMMASELECTIE/OPTIES/UITGESTELDE START zijn ingeschakeld; wanneer u op deze knoppen drukt, kunt u de werking van de machine simuleren zonder een wasbeurt te starten.**

#### **Uitschakelen**



### **WAARSCHUWING**

**Indien het apparaat correct werkt wanneer het eenmaal geïnstalleerd is maar de wascyclus begint niet wanneer u op de startknop drukt, dan is het mogelijk dat de "Demo-modus" niet is uitgeschakeld.**

**De vaatwasser moet ALTIJD uit staan voordat u deze procedure start.**

1. Open de deur.
2. Zet het apparaat aan met de **AAN/UIT**-knop.
3. Houd de knoppen "**PROGRAMMASELECTIE**" en "**UITGESTELDE START**" samen 5 seconden ingedrukt.
4. "**DEMO MODE UIT**" verschijnt op het display.
5. Schakel het apparaat uit.

NL

## 16. BEDIENING OP AFSTAND (WI-FI)

Dit apparaat is met **wifi**-technologie uitgerust, aan de hand waarvan de machine via een app op afstand kan worden aangestuurd.

### De machine met de app verbinden

- Download de app **Candy simply-Fi** op uw toestel.

De app **Candy simply-Fi** is zowel voor Android als voor iOS-tablets en smartphones beschikbaar.

Raadpleeg de app-menu's voor alle details over de wifi-functies in DEMO-modus.

- Controleer of de router is ingeschakeld en of uw smartphone/tablet is verbonden met het **WiFi**-netwerk van uw huis.
- Schakel **BLUETOOTH** in op uw smartphone/tablet (indien beschikbaar).
- Open de app, maak een gebruikersprofiel aan en registreer de app, door de instructies die op het display van het apparaat verschijnen te volgen.
- Zet de vaatwasser aan door de **AAN/UIT**-knop 3 seconden ingedrukt te houden wanneer de app dat aangeeft.
- Houd **"PROGRAMMASELECTIE"** 3 sec ingedrukt →; het bericht **"REGISTRATIE"** verschijnt op het display en het indicatielampje **"Wi-Fi"** gaat uit.
- Houd binnen 60 sec. de knop **"UITGESTELDE START"** 3 sec. ingedrukt en het bericht **"EASY"** blijft 5 min. op het display staan. Het **Wi-Fi**-indicatielampje begint langzaam 3 maal te knipperen en blijft dan 2 seconden uit.
- Voer het wachtwoord van uw Wi-Fi-huisnetwerk in de app in en voltooi de procedure.

### Succesvolle registratie

- Het bericht **"VERBONDEN"** verschijnt eenmaal op het display, waarna het bericht **"CONTROLE OP AFSTAND"** verschijnt en het **"Wi-Fi"**-indicatielampje blijft branden.
- Nu kunt u de machine controleren vanaf de App.

### Mislukte registratie

Als de registratie mislukt (of niet binnen 5 min. lukt):

- **"OPNIEUW PROBEREN"** verschijnt op het display
- De machine wordt niet verbonden.
- Herhaal de registratieprocedure in de app.

Raadpleeg voor meer informatie de **"Registratie-app - Snelgids"** die bij uw machine wordt geleverd en die ook toegankelijk is via de **link:**

**[go.candy-group.com/bm-dw](http://go.candy-group.com/bm-dw)**

### De WiFi resetten

Herhaal de registratieprocedure, door het product uit de app te verwijderen, in het geval van problemen of een verandering van het wachtwoord van uw router.

## CONTROLE OP AFSTAND INSCHAKELEN

Wanneer u de machine wilt gebruiken met afstandsbediening:

- Vul de vaatwasser, voeg vaatwasmiddel toe en doe de deur dicht.
- Zet de vaatwasser aan.
- Houd **"PROGRAMMASELECTIE"** 3 sec. ingedrukt. → Het bericht **"CONTROLE OP AFSTAND"** verschijnt op het display
- Nu kunt u de machine controleren vanaf de App.

## CONTROLE OP AFSTAND UITSCHAKELEN

- Om controle op afstand uit te schakelen, houdt u "**PROGRAMMASELECTIE**" opnieuw 3 sec. ingedrukt.
- **Als er geen cyclus bezig is:**
  - Het **Wi-Fi** indicatielampje begint langzaam te knipperen en het bericht "**CONTROLE OP AFSTAND OFF**" verschijnt op het display.
- **Als er een cyclus bezig is:**
  - Het **Wi-Fi** indicatielampje begint langzaam te knipperen en het bericht "**CONTROLE OP AFSTAND OFF**" verschijnt op het display.
  - Het bericht "**DEUR OPEN**" verschijnt op het display.
  - De cyclus wordt voltooid zonder bediening via de App.

### Alternatieve manier om controle op afstand uit te schakelen.









- **Houd de knop "STARTEN/ANNULEREN" 3 sec ingedrukt**  
Als er een cyclus bezig is, wordt deze geannuleerd en verlaat de machine de modus **CONTROLE OP AFSTAND**. Het "**Wi-Fi**"-indicatielampje knippert langzaam. Nu kunt u een nieuwe wascyclus instellen met het bedieningspaneel.
- **Houd de knop "AAN/UIT" 3 sec ingedrukt (of schakel de vaatwasser uit)**  
Als er een cyclus bezig is, wordt deze gepauzeerd en verlaat de machine de modus **CONTROLE OP AFSTAND**. Wanneer u de vaatwasser weer inschakelt, knippert het "**Wi-Fi**" indicatielampje langzaam en een eventuele cyclus die bezig is, gaat verder vanaf het punt van onderbreking.

Als de deur wordt geopend, wordt eventuele **CONTROLE OP AFSTAND** uitgeschakeld. Sluit de deur om controle vanaf de app te hervatten.

## "Wi-Fi" indicatielampje

- Geeft de verbindingstatus van het product met het Wi-Fi-netwerk van uw huis aan. Dit kan zijn:
  - **KNIPPERT TRAAG:** bediening op afstand is uitgeschakeld.
  - **KNIPPERT 3 SECONDEN SNEL EN GAAT DAN UIT:** het apparaat kan geen verbinding maken met het Wi-Fi-huisnetwerk of is nog niet ingesteld in de app.
  - **3 MAAL LANGZAAM KNIPPEREN EN DAN 2 SECONDEN UIT:** registratieprocedure op de app bezig.










## 17. LEGENDE PROGRAMMA'S

Programma		Beschrijving
P1	 ECO	Programma voor normaal bevuild tafelgerei (het meest efficiënte in termen van energie en waterverbruik samen voor dit type tafelgerei). <b>Programma volgens norm EN 50242.</b>
P2	 INTENSIEF	Geschikt voor het wassen van zeer verontreinigde pannen en ander sort vaatwerk.
P3	 NACHT	Stilste wasprogramma. Ideaal voor het gebruik's nachts en om gebruik te maken van de gereduceerde energiekosten.
P4	 UNIVERSEEL	Voor het wassen van zeer vervuilde pannen en serviesgoed.
P5	 AUTO WASH	Snelprogramma, voor "normale" vuile vaatbedoeld voor regelmatig gebruik en normale belading. Dit programma optimaliseert de wascyclus dankzij een smart ensor die de wasparameters instelt in functie van de huidige belading.
P6	 DELICAAT	Bruikbaar voor delicaat servies en glaswerk. Ook te gebruiken voor licht vervuilde vaat.
P7	 <b>zOOM<sup>39'</sup></b>	Snelle wascyclus Wash&Dry <b>A-klasse</b> . * Geschikt om vaat af te wassen, tot 8 plaatsinstellingen.
P8	 <b>R<sup>24'</sup></b> SNEL 24'	Supersnelle cyclus voor vaatwerk dat direct schoongemaakt dient te worden. Aanbevolen voor een vaat van max. 6 personen.
P9	 VOORWAS	Kort voorspoel-programma voor serviesgoed dat u 'sochtends of 's middags gebruikt, als u de afwas wilt uitstellen tot na het avondeten.

### Wassen met voorspoelen

Voor programma's met voorspoelen, adviseren wij om (direct in de machine) extra vaatwasmiddel toe te voegen (max 10 g).



Programma		Voorspoelmiddel	"IMPULSE" programma	Wastemperatuur (°C)	Gemiddelde wastijd* (min.)	Keuze functies		
						Toets "EXPRESS" *	Toets "SMART DOOR" *	Toets "TABS"
P1	 ECO	●	■	45	232	JA	JA	JA
P2	 INTENSIEF	●	■	75	130	JA	JA	JA
P3	 NACHT	■	■	55	240	JA	JA	JA
P4	 UNIVERSEEL	●	■	60	120	JA	JA	JA
P5	 AUTO WASH	■	■	55-65	75-95	JA	JA	JA
P6	 DELICAAT	■	■	45	85	JA	JA	JA
P7	 zOOM <sup>39'</sup>	●	■	60	39	JA	N/A	JA
P8	 R <sup>24'</sup>	■	■	50	24	N/A	N/A	JA
P9	 VOORWAS	■	■	■	5	N/A	N/A	

● = Voorspoelmiddel

■ = "IMPULSE" programma

\*= alleen bij bepaalde modellen

N/A = KEUZEMOGELIJKHEID NIET AANWEZIG

- 1) Als u warm water gebruikt, wordt de resterende tijd tot het einde van het programma automatisch bijgewerkt terwijl het programma in uitvoering is.  
 Waarden gemeten in het laboratorium volgens de Europese Norm EN 50242 (de waarden kunnen variëren in functie van de gebruiksicondities).

## 18. WATERONTKALKER

Afhankelijk van de toevoerbron bevat water diverse hoeveelheden kalkaanslag en mineralen die op het vaatwerk worden afgezet en witte vlekken erop achterlaten. Hoe hoger het gehalte van deze mineralen in het water, hoe harder het water is.

De vaatwasser is met een waterontkalker uitgerust die via gebruik van speciaal regeneratiezout zorgt voor ontkalkt water om het vaatwerk af te wassen. U kunt de waterhardheid bij uw waterdistributiemaatschappij vragen.

### De waterontkalker afstellen

De waterverzachter kan water behandelen met een hardheid tot 90 °fH (Franse graden) of 50 °dH (Duitse graden) via 8 instellingen. De instellingen staan in onderstaande tabel opgesomd, met de bijhorende behandelingen volgens de hardheid van het water.

Graad	Waterhardheid		Gebruik van regeneratiezout	Instelling waterontkalker
	°fH (Franse graden)	°dH (Duitse graden)		
0	0-5	0-3	NEE	S0
1	6-10	4-6	JA	S1
2	11-20	7-11	JA	S2
3	21-30	12-16	JA	S3
4*	31-40	17-22	JA	S4
5	41-50	23-27	JA	S5
6	51-60	28-33	JA	S6
7	61-90	34-50	JA	S7

**\* De ontkalker is in de fabriek op graad 4 (S4) ingesteld, omdat dit aan de vereisten van de meeste gebruikers beantwoordt.**

Regel de instellingen van uw waterontkalker volgens de hardheidsgraad van uw water als volgt:

**De vaatwasser moet ALTIJD uit staan voordat u deze procedure start.**

1. Zet de vaatwasser aan door de **"AAN/UIT"**-knop ongeveer 3 sec. ingedrukt te houden.
2. Houd de knoppen **"PROGRAMMASELECTIE"** en **"AAN/UIT"** ongeveer 5 sec. ingedrukt.
3. Het bericht **"INSTELLINGEN"** verschijnt op het display en de indicatielampjes van de knoppen **"SMART DOOR/EXPRESS"** en **"TABS"** branden.
4. Druk op de knop **"PROGRAMMASELECTIE"** totdat u **"ONTKALKER S4"** (fabrieksniveau S4) heeft geselecteerd.
5. De parameters worden afgesteld door op de knoppen **"SMART DOOR/EXPRESS" (S7 → S0)** en **"TABS" (S0 → S7)** te drukken om het eerder ingestelde niveau te verhogen of te verlagen.
6. Schakel de vaatwasser uit door de knop **"AAN/UIT"** 3 sec. ingedrukt te houden om de nieuwe instelling te bevestigen.

Om de ontkalkingsinstelling opnieuw te veranderen, volgt u dezelfde procedure.



### WAARSCHUWING

Als u de procedure niet kunt voltooien, schakelt u de vaatwasser uit door op de **"AAN/UIT"**-knop te drukken en de procedure helemaal opnieuw te starten (STAP 1).


## 19. PROBLEEM OPLOSSEN EN GARANTIE

Als u denkt dat de vaatwasser niet correct werkt, raadpleegt u onderstaande snelgids, die een aantal praktische tips bevat hoe u de meest voorkomende problemen kunt oplossen. **Indien de storing niet verdwijnt of zich opnieuw voordoet, moet u met het technische assistentiecentrum contact opnemen.**

### BUGMELDINGEN

- **Modelli dotati di display:** gli errori verranno visualizzati tramite un numero preceduto da una "E" (esempio: Errore 2 = E2) con un breve segnale acustico.
- **Modellen zonder een display:** bij een foutmelding gaan alle lampjes knipperen, zo vaak als de foutcode, gevolgd door een pauze van 5 seconden (voorbeeld: Error 2 = twee keer knipperen – 5 seconden pauze – twee keer knipperen, etc

### Alleen modellen met een display

Weergegeven fout	Betekenis en oplossingen
 <b>"WATER CONTROLEREN"</b> met een kort geluidssignaal (alleen bij bepaalde modellen). <b>E2</b> (met display) met een kort geluidssignaal	<b>De vaatwasser vult geen water</b> Controleer of de watertoevoer open staat. Controleer of de watertoevoerslang niet geplooid of geplet is. Controleer of de afvoerleiding op de juiste hoogte zit (zie deel met betrekking tot de installatie).
	Sluit de watertoevoer af, schroef de watertoevoerslang aan de achterkant van de vaatwasser los en controleer of de "zandfilter" niet verstopt is.
	<b>De vaatwasser laat geen water af</b> Controleer of de afvoerleiding niet geplooid, geplet of geblokkeerd is en of de filter niet verstopt is.
	Controleer of de sifon niet verstopt is.
<b>E3</b> (met display) met een kort geluidssignaal	<b>Waterlek</b> Controleer of de afvoerleiding niet geplooid, geplet of geblokkeerd is en of de filter niet verstopt is.
	Controleer of de sifon niet verstopt is.
<b>E4</b> (met display) met een kort geluidssignaal	<b>Het waterverwarmingselement werkt niet correct of de filterplaat is verstopt</b> Maak de filterplaat schoon.
	<b>Andere code</b> (met display)

## Alleen modellen zonder display

Indien er storingen of fouten optreden wanneer een programma in uitvoering is, knippert het indicatielampje dat met de geselecteerde cyclus overeenkomt snel en weerklinkt een intermitterend geluidssignaal. In dit geval zet u de vaatwasser met de "AAN/UIT"-knop uit. **Controleer of de watertoevoer open staat, of de afvoerleiding niet geplooid is en of de sifon of filters niet verstopt zijn, moet u het geselecteerde programma opnieuw instellen.**

Indien de fout niet verdwijnt, moet u met het technische assistentiecentrum contact opnemen.

De vaatwasser is uitgerust met een overloop die overtollig water automatisch afluut indien er zich een probleem voordoet.



## WAARSCHUWING

**Om de correcte werking van de overloop te verzekeren, raden wij aan om de vaatwasser tijdens de werking niet te verplaatsen of te laten kantelen. Indien u de vaatwasser toch moet kantelen of verplaatsen, moet u controleren of de wascyclus is voltooid en of er geen water in het apparaat is achtergebleven.**

## Andere fouten

FOUT	OORZAAK	OPLOSSING
<b>1. Geen enkel programma werkt</b>	Stekker zit niet in het stopcontact	Steek de stekker in het stopcontact
	Aan/uit-knop niet ingedrukt	Druk op de knop
	Deur staat open	Doe de deur dicht
	Geen elektriciteit	Controleer
<b>2. De vaatwasser vult geen water</b>	Zie punt 1	Controleer
	De waterkraan is dicht	Open de waterkraan
	De watertoevoerslang is geplooid	Elimineer de plooiën in de slang
	De filter van de watertoevoerslang is verstopt	Maak de filter aan het uiteinde van de slang schoon
<b>3. De vaatwasser laat geen water af</b>	Filter is vuil	Maak de filter schoon
	Afvoerleiding is geplooid	Elimineer de plooiën in de leiding
	De aansluiting van de afvoerleiding is niet correct aangesloten	Volg de instructies om de afvoerleiding zorgvuldig aan te sluiten
	De uitlaataansluiting aan de muur wijst naar beneden en niet naar boven	Bel een gekwalificeerde technicus
<b>4. De vaatwasser laat het water continu af</b>	Positie van de afvoerleiding is te laag	Breng de afvoerleiding minstens 40 cm boven het vloerniveau
<b>5. Men hoort de sproeiarmen niet draaien</b>	Teveel wasmiddel	Verminder de hoeveelheid wasmiddel Gebruik geschikt wasmiddel
	Een voorwerp belemmert het draaien van de armen	Controleer
	Filterplaat en filter zeer vuil	Maak de filterplaat en de filter schoon

FOUT	ORZAAK	OPLOSSING
<b>6. Bij elektronische apparaten zonder display: een of meerdere indicatielampjes knipperen snel</b>	Watertoevoerkraan is dicht gedraaid	Schakel het apparaat uit Draai de kraan open Reset de cyclus
<b>7. De vaat is slechts gedeeltelijk afgewassen</b>	Zie punt 5	Controleer
	De bodem van braadpannen zijn niet goed afgewassen	Aangebrande voedingsresten moeten worden geweeekt voordat u de braadpannen in de vaatwasser doet
	De rand van braadpannen is niet goed afgewassen	Zet de braadpannen in een andere positie
	De sproeiarmen zijn gedeeltelijk geblokkeerd	Verwijder de sproeiarmen door de ringmoeren rechtsom los te schroeven en was ze onder stromend water
	Het vaatwerk is niet goed geladen	Plaats de vaat niet te dicht bij elkaar
	Het uiteinde van de afvoerleiding is in water ondergedompeld	Het uiteinde van de afvoerleiding mag niet met het wegstromende water in contact komen
	Er werd een verkeerde hoeveelheid wasmiddel afgemeten, of het wasmiddel is oud of hard	Verhoog de maat afhankelijk van hoe vuil de borden zijn, of vervang het wasmiddel
	Het deksel van het zoutbakje is niet goed dicht	Zet het goed vast
<b>8. Het wasmiddel wordt niet of slechts gedeeltelijk verdeeld</b>	Het wasprogramma is niet intens genoeg	Kies een sterker programma
	Bestek, borden, pannen, enz. beletten dat de dispenser van het wasmiddel kan opengaan	Plaats de vaat zodat die de dispenser niet afsluit
<b>9. Witte vlekken op de vaat aanwezig</b>	Het distributiewater is te hard	Controleer het niveau van het zout en het spoelmiddel en pas aan. Indien de fout niet verdwijnt, moet u met het technische assistentiecentrum contact opnemen.
<b>10. Lawaai tijdens het wassen</b>	Het vaatwerk slaat tegen elkaar	Hercontroleer het laden van de vaat in de mand
	De draaiende armen slaan tegen het vaatwerk	Hercontroleer het laden van de vaat in de mand
<b>11. De vaat is niet volledig droog</b>	Ongeschikte luchtstroming	Laat de deur van de vaatwasser op het einde van het wasprogramma op een kier staan, zodat de vaat op natuurlijke wijze kan drogen
	Geen spoelmiddel	Vul de dispenser met spoelmiddel

**N.B.:** Indien een van bovenstaande situaties een slecht wasresultaat of onvoldoende spoeling veroorzaakt, moet u de vuilaanslag met de hand van de vaat halen, omdat de laatste droogcyclus het vuil doet hard worden, waardoor dit bij een volgende wasbeurt moeilijk kan worden verwijderd.

Neem contact op met het technische assistentiecentrum als de storing niet verdwijnt, en vermeld het model van de vaatwasser. Dit vindt u op het plaatje in het bovenste deel aan de binnenkant van de deur van de vaatwasser, of op de garantie. Via deze informatie kan men sneller en efficiënter actie ondernemen.

Het wordt aanbevolen om altijd originele reserveonderdelen te gebruiken die verkrijgbaar zijn bij onze officiële servicecentra.

#### **Assistentie en garantie**

**Het product is bij wet gegarandeerd, en onder de voorwaarden die vermeld staan in het garantiecertificaat dat bij dit product is meegeleverd. Bewaar het certificaat en leg het indien nodig voor aan een erkend technisch assistentiecentrum, samen met uw aankoopbewijs. U kunt de garantievoorwaarden ook op onze website controleren.**

**Gelieve het online formulier in te vullen als u assistentie wenst, ofwel neemt u contact met ons op via het nummer aangegeven in de supportpagina van onze website.**

De fabrikant wijst alle verantwoordelijkheid af voor drukfouten in deze handleiding. Bovendien behoudt de fabrikant zich het recht voor om wijzigingen aan zijn producten door te voeren die hij nuttig acht, zonder de fundamentele kenmerken ervan te wijzigen.

## 20. MILIEUCONDITIES



Dit apparaat is voorzien van het merkteken volgens de Europese richtlijn 2012/19/EU inzake Afgedankte elektrische en elektronische apparaten (AEEA).

AEEA bevat zowel verontreinigende stoffen (die negatieve gevolgen voor het milieu kunnen veroorzaken) en basiscomponenten (die kunnen worden hergebruikt). Het is belangrijk AEEA te onderwerpen aan specifieke behandelingen, teneinde afval en alle verontreinigende stoffen op een correcte wijze te verwijderen en alle andere materialen te hergebruiken en recycleren.

Individueen kunnen een belangrijke rol spelen bij de garantie dat AEEA geen milieu-issue wordt; het is essentieel om een aantal basisregels te volgen:

- AEEA mag niet worden behandeld als huishoudelijk afval;
- AEEA moet worden overgedragen aan de desbetreffende inzamelpunten beheerd door de gemeente of door geregistreerde bedrijven. In veel landen, voor grote AEEA, kan thuisophaling aanwezig zijn.

In veel landen, als u een nieuw apparaat koopt, kunnen de oude worden teruggegeven aan de dealer die het kosteloos moet afhalen op een één-op-één-basis, zolang het apparaat een gelijkwaardig type betreft en dezelfde functies heeft als de geleverde apparatuur.

Obrigado por escolher este produto. Temos orgulho em lhe oferecer o produto ideal e a melhor gama completa de eletrodomésticos para a sua rotina diária.

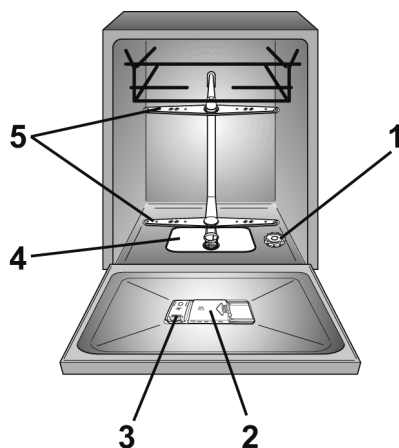
Leia cuidadosamente este manual para uma utilização correcta e segura do aparelho e sugestões úteis sobre manutenção eficiente.



Utilize a máquina de lavar loiça apenas depois de ter lido cuidadosamente estas instruções. Recomendamos que conserve este manual sempre em local de fácil acesso e em boas condições para qualquer futuro proprietário.

Verifique se o aparelho é fornecido com este manual de instruções, o certificado de garantia, o endereço do centro de assistência e a etiqueta de eficiência energética. Cada produto está identificado com um código de 16 dígitos únicos, também denominado de "número de série", impresso no certificado de garantia ou na placa de série localizada no interior da porta, no lado superior direito. Este código é uma espécie de cartão de identidade específico ao produto que terá de usar para registar o produto ou se precisar de contactar o Centro de Assistência Técnica.

**Fig. A**



## Índice

- 1. REGRAS DE SEGURANÇA GERAIS**
- 2. ABASTECIMENTO DE ÁGUA**
- 3. COLOCAÇÃO DO SAL**
- 4. AJUSTE DO CESTO SUPERIOR (APENAS EM ALGUNS MODELOS)**
- 5. COLOCAÇÃO DA LOIÇA**
- 6. INFORMAÇÃO PARA LABORATÓRIOS DE TESTE**
- 7. COLOCAÇÃO DO DETERGENTE**
- 8. TIPOS DE DETERGENTE**
- 9. COLOCAÇÃO DO ABRILHANTADOR**
- 10. LIMPEZA DOS FILTROS**
- 11. DICAS PRÁTICAS**
- 12. MANUTENÇÃO E LIMPEZA**
- 13. DESCRIÇÃO DO PAINEL DE CONTROLO**
- 14. DADOS TÉCNICOS**
- 15. SELEÇÃO DO PROGRAMA E FUNCIONALIDADES ESPECIAIS**
- 16. CONTROLO REMOTO (Wi-Fi)**
- 17. LEGENDA DE PROGRAMAS**
- 18. UNIDADE DE AMACIADOR DE ÁGUA**
- 19. AVARIAS E GARANTIA**
- 20. CONDIÇÕES AMBIENTAIS**



## 1. REGRAS DE SEGURANÇA GERAIS

- Este aparelho destina-se a utilização em aplicações domésticas ou idênticas como, por exemplo:
  - Áreas de cozinha de funcionários em lojas, escritórios e outros ambientes laborais;
  - Casas agrícolas;
  - Por clientes em hotéis, motéis e outros tipos de ambientes residenciais;
  - Ambientes tipo pousadas e pensões.

Uma utilização diferente deste aparelho em relação a ambientes domésticos ou de funções domésticas habituais como, por exemplo, uso comercial por utilizadores experientes ou com formação, é excluída mesmo nas aplicações anteriores. Se o aparelho for utilizado de forma inconsistente com o descrito anteriormente, isto pode reduzir a vida útil do mesmo e invalidar a garantia do fabricante. Qualquer dano causado ao aparelho ou qualquer outro dano ou perda resultante de uso não consistente com utilização doméstica (mesmo que localizado num ambiente doméstico) não será aceite pelo fabricante na medida do máximo permitido pela lei.

### ● (para o mercado da UE).

O aparelho pode ser utilizado por pessoas com 8 ou mais anos de idade e por pessoas com capacidades físicas, sensoriais ou mentais limitadas, sem experiência ou conhecimento do produto, apenas se supervisionados ou se tiverem recebido instruções relativamente à operação do aparelho, de forma segura e com consciência de possíveis riscos.

### ● (para mercados extra UE).

Este aparelho não se destina a ser utilizado por pessoas (incluindo crianças) com capacidades físicas, sensoriais ou mentais reduzidas ou falta de experiência e conhecimento, salvo se tiverem recebido supervisão ou instrução relativamente à utilização do aparelho, por uma pessoa responsável pela sua segurança.

- As crianças devem ser supervisionadas para assegurar que não brincam com o aparelho.
- Crianças com menos de três anos de idade devem ser mantidas afastadas a menos que sejam continuamente supervisionadas.

- Se o cabo de alimentação estiver danificado, deve ser substituído por um cabo ou conjunto especial disponíveis pelo fabricante ou pelo seu agente de serviço.
- Utilize apenas os conjuntos de mangueira fornecidos com o aparelho para ligação ao abastecimento de água (não reutilize conjuntos de mangueira antigos).
- A pressão da água tem de se encontrar entre 0,08 MPa e 0,8 MPa.
- Certifique-se de que carpetes ou tapetes não tapam a base ou qualquer uma das aberturas de ventilação.
- Após a instalação, o aparelho tem de ser colocado de modo a que a ficha possa ser acedida.
- Não deixa a porta aberta numa posição horizontal, por forma a evitar potenciais perigos (por ex. tropeçar).
- Para mais informações sobre o produto ou para consultar a ficha de dados técnicos, consulte o sítio web do fabricante.
- Para saber o número máximo de pessoas, ver a placa de dados relevantes anexada ao produto.

## Instruções de segurança e ligações elétricas

- Os dados técnicos (entrada de energia e tensão de alimentação) são indicados na placa de classificação.
- Certifique-se de que o sistema elétrico está ligado à terra e de que está em conformidade com todas as leis aplicáveis, e que a tomada é compatível com a ficha do aparelho.

**O fabricante rejeita qualquer responsabilidade por qualquer dano a propriedade e ferimentos a pessoas devido à não ligação à terra do aparelho.**

- Certifique-se de que a máquina de lavar louça não assenta em cima de cabos de alimentação.
- De um modo geral, não é aconselhável usar adaptadores, triplas e/ou extensões.



### **ADVERTÊNCIA**

**O aparelho não deve ser ligado a um dispositivo externo, temporizador ou circuito que seja ligado e desligado com frequência.**

- Antes de limpar ou de realizar a manutenção da máquina de lavar louça, desligue a ficha do aparelho da tomada e feche o abastecimento de água.

- Não puxe pelo cabo de alimentação ou pelo aparelho para desligar a máquina da tomada.




## **ADVERTÊNCIA**

**A água pode alcançar temperaturas muito altas durante os ciclos de lavagem.**

- Não deixe o aparelho exposto aos elementos (chuva, sol, etc.).
- Encostar-se ou sentar-se em cima da porta aberta da máquina de lavar louça pode fazer com que esta tombe.
- Quando mover, não levante a máquina de lavar louça pela porta; durante o transporte nunca apoie a porta no carrinho. Recomendamos que sejam duas pessoas a levantar a máquina.
- A máquina de lavar louça foi concebida para utensílios de cozinha normais. Objetos que tenham sido alvo de contaminação por gasolina, tinta, vestígios de aço ou ferro, químicos corrosivos, ácidos ou álcalis não devem ser lavados na máquina de lavar louça.

- Se tiver um dispositivo doméstico de amaciamento de água instalado, não é necessário adicionar sal ao amaciador de água.
- Se o aparelho se avariar ou deixar de funcionar corretamente, desligue-o, feche o abastecimento de água e não mexa no aparelho. O trabalho de reparação deve ser realizado apenas pelo Centro de Assistência Técnica e devem ser usadas apenas peças sobresselentes genuínas. O não cumprimento destas instruções pode prejudicar a segurança do aparelho.
- Se tiver de mover a máquina depois de remover o material da embalagem, não a tenta levantar pela parte inferior da porta. Abra a porta ligeiramente e levante a máquina segurando na parte superior.

**Através da posição da marca  a este produto, confirmamos, sob a nossa responsabilidade, que o mesmo está em plena conformidade com todos os requisitos ambientais, de saúde e de segurança ao abrigo da legislação europeia.**

## **Instalação**

- Retire todos os elementos da embalagem.



## **ADVERTÊNCIA**

**Mantenha os materiais da embalagem afastados das crianças.**

- Não instale ou utilize a máquina de lavar louça se esta estiver danificada.

- Siga as instruções fornecidas com o produto.



## **ADVERTÊNCIA**

**Facas e outros utensílios com pontas afiadas têm de ser colocados no cesto com as pontas viradas para baixo ou colocados numa posição horizontal.**

## 2. ABASTECIMENTO DE ÁGUA

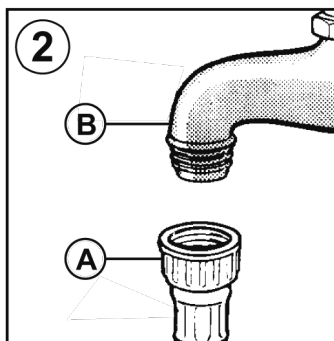
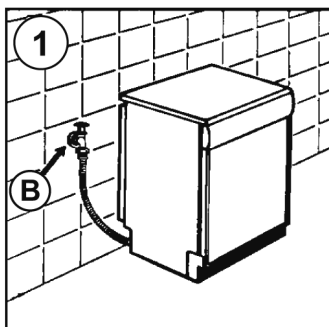
Os acessórios devem estar ligados à torneira da água, usando mangueiras novas. As mangueiras não devem ser reutilizadas.

- As mangueiras de entrada e de esgoto de água tanto podem ficar voltadas para a esquerda, como para a direita.

A máquina de lavar loiça tanto pode ser ligada à rede de alimentação de água fria, como de água quente, desde que esta não atinja uma

- A pressão da água deve estar entre 0,08 e 0,8 MPa.
- A mangueira de entrada de água deverá ser ligada a uma torneira, de modo a ser possível cortar a alimentação de água sempre que a máquina não estiver em funcionamento (**fig. 1 B**).
- A máquina de lavar dispõe de um tubo de ligação roscado de 3/4" (**fig. 2**).
- A mangueira de admissão "A" deve ser aparafusada à torneira de alimentação de água "B" com uma ligação de 3/4". Certifique-se de que o anel de aperto fique bem apertado. O tubo de ligação deverá ficar bem apertado, a fim de evitar fugas de água.
- Se for necessário prolongar a mangueira de entrada de água deverá utilizar uma peça de prolongamento com um comprimento de 2,5 m. A extensão da mangueira é fornecida pelo serviço Após Venda.

- Se a máquina for ligada a uma instalação de alimentação de água nova ou que tenha estado sem ser utilizada durante um certo tempo, será recomendável deixar correr a água durante alguns minutos antes de ligar as mangueiras de admissão de água da máquina. Evita-se assim que eventuais depósitos de areia ou de ferrugem possam entupir o filtro de admissão de água.



PT

## Dispositivos de segurança hidráulicos

Todas as máquinas de lavar loiça estão equipadas com um dispositivo de segurança contra enchimento excessivo, se a água exceder os níveis normais devido a avaria, este bloqueia automaticamente o fluxo de água e/ou drena as quantidades em excesso.

**ALGUNS MODELOS** podem incluir uma ou mais das seguintes funcionalidades:

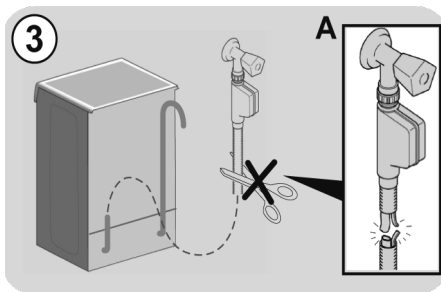
### ● BLOQUEIO DE ÁGUA (fig. 3)

O sistema de bloqueio de água foi concebido para melhorar a segurança do seu aparelho. O sistema impede inundações que podem ser causadas por avaria da máquina ou como resultado de uma fissura nos tubos de borracha e, em particular, do tubo de abastecimento de água.

#### Modo de funcionamento

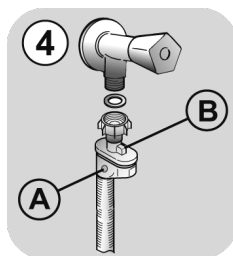
Um reservatório situado na base do aparelho recolhe a água resultante de qualquer fuga e utiliza um sensor que activa uma válvula colocada sob a torneira de água e bloqueia a entrada de água, mesmo com a torneira completamente aberta.

Se a caixa "A" que contém as peças eléctricas estiver danificada, retire a ficha imediatamente da tomada. Para assegurar um funcionamento perfeito do sistema de segurança, a mangueira com a caixa "A" deve estar ligada à torneira conforme apresentado na figura. A mangueira de abastecimento de água não deve ser cortada, uma vez que contém peças vivas. Se a mangueira não for suficientemente comprida para realizar uma ligação correcta, então esta deverá ser substituída por uma mais comprida. A mangueira pode ser obtida junto da Centro de Assistência Técnica.



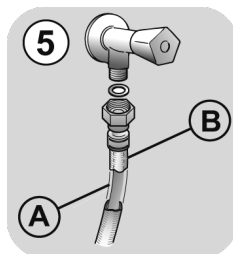
### ● AQUASTOP (fig. 4):

um dispositivo localizado no tubo de abastecimento que pára o fluxo de água em caso de deterioração do tubo; neste caso, uma marca vermelha irá surgir na janela "A" e o tubo tem de ser substituído. Para desenroscar a porca, pressione o dispositivo de bloqueio unidireccional "B".



### ● AQUAPROTECT - TUBO DE ABASTECIMENTO COM RESGUARDO (fig. 5):

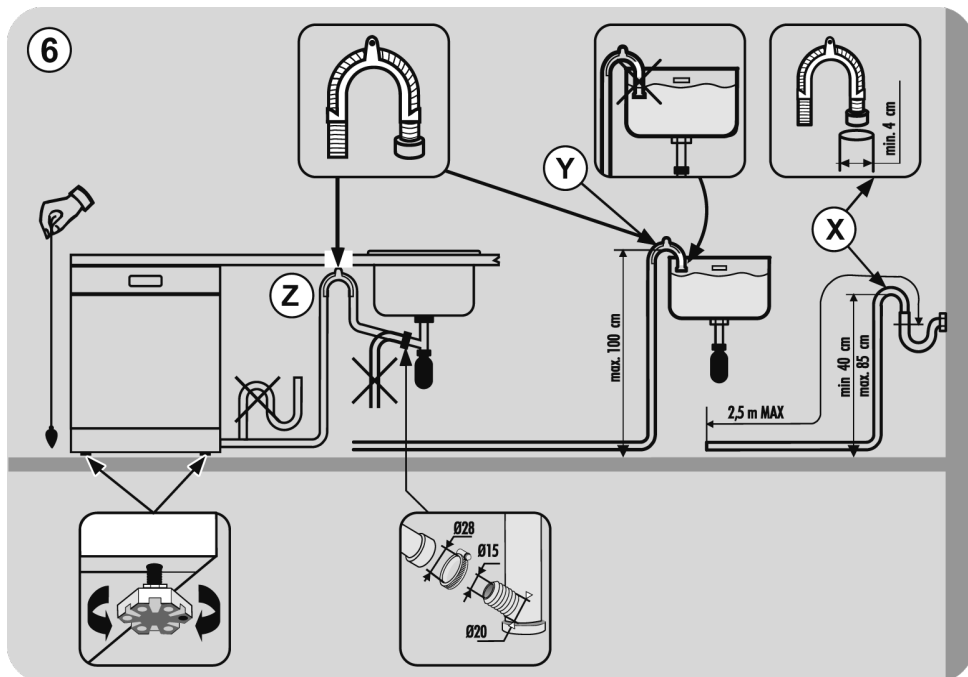
Caso ocorra uma fuga de água no tubo interno principal "A", a bainha de contenção transparente "B" irá conter a água de forma a permitir a conclusão do ciclo de lavagem. No final do ciclo, contacte o Centro de Assistência Técnica para substituir o tubo de abastecimento.



## Ligação ao sistema de esgoto de água

- Ligue a mangueira de esgoto de água ao sistema de esgoto de água, tendo o cuidado de não deixar que a mangueira fique torcida (**fig. 6**).
- O sistema de esgoto fixo deverá ter um diâmetro interno de, pelo menos, 4 cm, devendo ficar a uma altura mínima do chão de 40 cm.
- Recomendamos a utilização de sifões anti-odores (**fig. 6 X**).
- Se necessário, poderá prolongar a mangueira de esgoto da água até ao máximo de 2,5 m de comprimento, tendo porém o cuidado de nunca colocar a mangueira a uma altura superior a 85 cm do chão. A extensão da mangueira é fornecida pelo serviço Após Venda.
- A extremidade curva da mangueira de esgoto poderá ser apoiada à borda de um lavatório (a fim de evitar o refluxo de água durante o programa de lavagem, deverá sempre certificar-se de que a extremidade da mangueira não se encontra dentro de água. Vide a (**fig. 6 Y**).
- Sempre que a máquina seja instalada sob uma bancada continua a curva deverá ser fixada imediatamente abaixo da bancada, num ponto o mais alto possível (**fig. 6 Z**).
- Ao proceder à instalação da máquina certifique-se sempre de que nem a mangueira de entrada de água nem a de esgoto de água fiquem dobradas ou torcidas.

PT



### 3. COLOCAÇÃO DO SAL

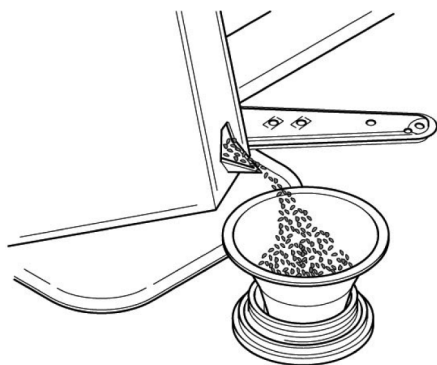
#### (Fig. A "1")

- O aparecimento de manchas brancas na loiça é, normalmente, um sinal de que o sal está a acabar e que o depósito deve ser cheio.
- No fundo da máquina existe um reservatório para o sal, que serve para regenerar o sistema de descalcificação.
- É importante que utilize apenas o sal próprio para máquinas de lavar loiça, outros tipos de sal contêm pequenas quantidades de partículas insolúveis, que a longo prazo podem afectar e deteriorar a acção do amaciador.
- Para colocar o sal no reservatório, situado no fundo da máquina, deverá desaparafusar a respectiva tampa, e encher então o reservatório.
- É natural que, durante esta operação, transborde uma pequena quantidade de água; continue a deitar o sal até o reservatório ficar cheio, mexendo a mistura com uma colher. Isto feito, limpe eventuais restos de sal que tenham ficado na rosca e volte a aparafusar a tampa.
- A capacidade do dispensador de sal varia entre 1,5 e 1,8 kg e, para assegurar uma prestação mais eficaz da máquina, deverá acrescentar-lhe sal de tempos a tempos, de acordo com a regulação ajustada para a unidade amaciadora da água.

Depois de carregar o sal, DEVE iniciar um ciclo de lavagem ou o programa de PRÉ-LAVAGEM/ ENXAGUAMENTO AFRIO.

- A capacidade do dispensador de sal varia entre 1,5 e 1,8 kg e, para assegurar uma prestação mais eficaz da máquina, deverá acrescentar-lhe sal de tempos a tempos, de acordo com a regulação ajustada para a unidade amaciadora da água.

**Quando a máquina é posta em funcionamento pela primeira vez, depois de ter enchido completamente o reservatório de sal é necessário juntar água até o conteúdo do reservatório transbordar. Esta operação, porém, só deverá ser efectuada quando a máquina for posta em funcionamento pela primeira vez.**





## 4. AJUSTE DO CESTO SUPERIOR (APENAS EM ALGUNS MODELOS)

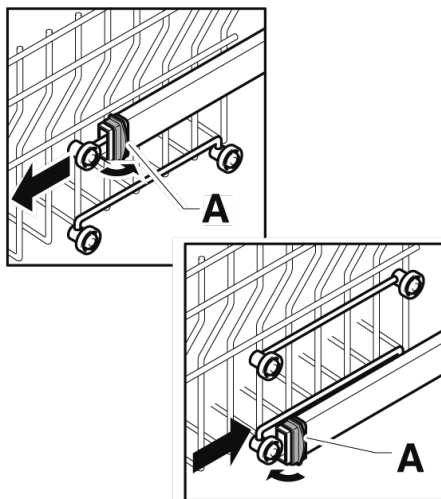
- Se forem regularmente usados pratos de 29 cm a 32,5 cm, coloque-os no cesto inferior depois do cesto superior ter sido colocado na sua posição superior, conforme descrito a seguir (consoante o modelo):

### Tipo "A":

1. Vire os bastidores frontais "A" para fora;
2. Retire o cesto e volte a colocá-lo na posição superior;
3. Volte a colocar os bastidores "A" na posição original.

Pratos com mais de 20 cm de diâmetro já não podem ser colocados no cesto superior, e os suportes móveis não podem ser usados quando o cesto está na posição superior.

Tipo "A"



Tipo "B": (APENAS MODELOS COM "EASY CLICK"):

1. Retire o cesto superior;
2. Segure no cesto em ambos os lados e levante-o (fig. 1).

Pratos com mais de 20 cm\* de diâmetro já não podem ser colocados no cesto superior, e os suportes móveis não podem ser usados quando o cesto está na posição superior.

\* Em modelos equipados com um terceiro cesto, pratos com mais de 14 cm de diâmetro deixam de poder ser colocados no cesto superior.

### AJUSTE DO CESTO PARA A POSIÇÃO INFERIOR:

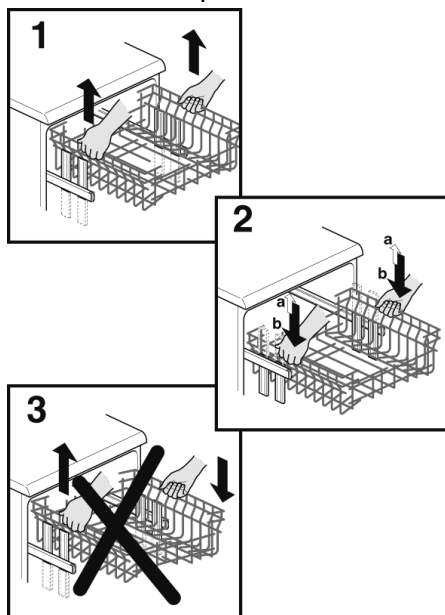
1. Segure no cesto em ambos os lados e levante-o suavemente (fig. 1);
2. Em seguida, liberte-o na posição correcta (fig. 2).

N.B.: NUNCA LEVANTE OU BAIXE O CESTO APENAS A PARTIR DE UM LADO (fig. 3).

### ADVERTÊNCIA:

Recomendamos que ajuste o cesto antes de colocar os pratos.

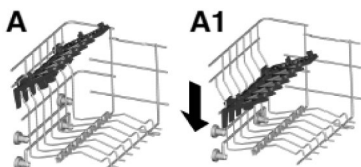
Tipo "B"



## 5. COLOCAÇÃO DA LOIÇA

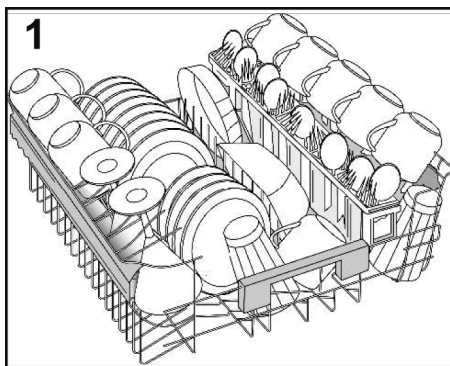
### Como usar o cesto superior

- O cesto superior é fornecido com bastidores móveis montados nas partes laterais do cesto e podem ser regulados para 4 posições.
- Na posição inferior (**A-A1**) os bastidores podem ser utilizados para châvenas de chá e de café, facas e colheres de cozinha. Os copos com pé podem ser pendurados em segurança nas extremidades dos bastidores.



- Os pratos maiores (com um diâmetro de aproximadamente 26 cm) deverão ser colocados ligeiramente inclinados para trás a fim de facilitar a introdução do cesto na máquina.
- As saladeiras e outras taças ou caixas de plástico deverão também ser colocadas no cesto superior. Convém colocá-las de modo a que os jactos de água não as virem.
- O cesto superior foi concebido de modo a proporcionar uma grande flexibilidade de utilização, podendo levar o máximo de 24 pratos em duas filas, o máximo de 30 copos em cinco filas ou uma carga mista.

Um carregamento diário standard é representado nas **figura 1**.

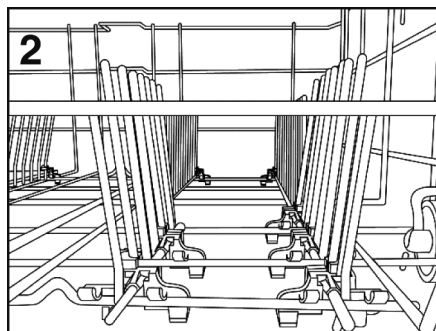


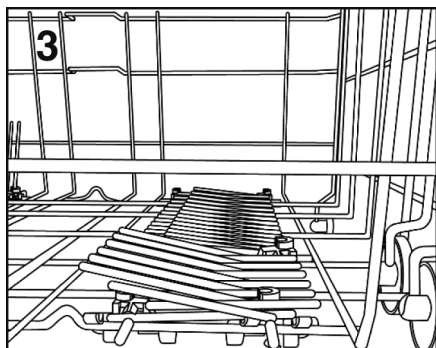
### Como usar o cesto inferior

- No cesto inferior deverão ser colocados tachos e panelas, pratos de ir ao forno, terrinas, saladeiras, tampas, travessas, pratos rasos, pratos de sopa e talheres de cozinha (conchas, colheres de pau, etc.).
- Arrume os talheres no respectivo recipiente de plástico, com o cabo para baixo. Coloque o recipiente para os talheres no cesto inferior da máquina (**fig.5**), assegurando-se de que não esteja a impedir o movimento dos braços rotativos.

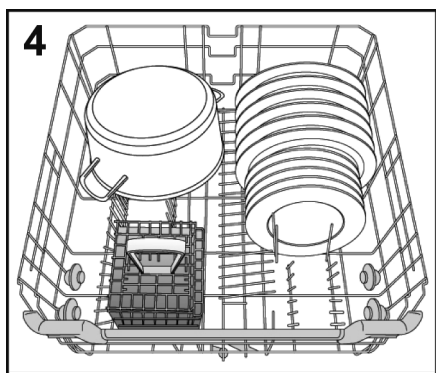
### SUPORTES DOBRÁVEIS

Suportes dobráveis (**fig.2 e fig.3**) podem ser fornecidos no cesto inferior para aumentar a estabilidade da loiça. Os suportes podem ser elevados ou baixados para acomodar tamanhos e/ou formas não padrão para máxima flexibilidade.





A **fig.4** mostra um exemplo da carga diária padrão.

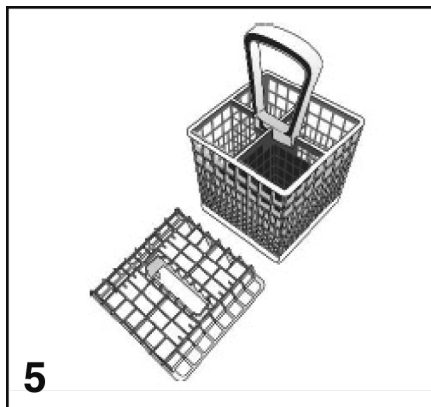


Para se obterem os melhores resultados de lavagem é condição essencial carregar a loiça na máquina de forma correcta e racional.

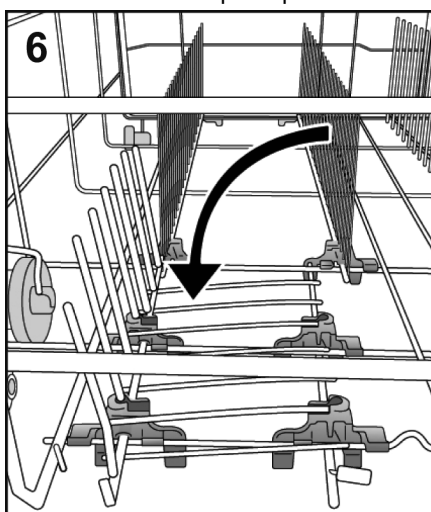
**O cesto inferior tem um dispositivo de segurança para prevenir a sua extracção, especialmente quando está cheio de loiça. Deverá retirar esse cesto, quando colocar o sal, ou quando limpar o filtro numa manutenção regular.**

### **CESTO PARA TALHERES (apenas alguns modelos)**

O cesto superior para talheres pode ser removido para lhe proporcionar várias opções de carga (**fig.5**).



A **figura 4** mostra um exemplo do posicionamento do suporte para talheres.



Para posicionar corretamente o cesto para talheres, baixe os suportes frontais dobráveis, conforme ilustrado na **fig.6**, para garantir a máxima estabilidade.



### **ADVERTÊNCIA**

**Facas e outros utensílios com pontas afiadas têm de ser colocados no cesto com as pontas viradas para baixo ou colocados numa posição horizontal.**

## Como usar o terceiro cesto (apenas alguns modelos)

- O terceiro cesto foi desenhado para carregar itens que desperdiçam espaço, tais como utensílios de pequenas dimensões ou com forma plana e longa. Libertando os cestos inferiores destes objectos, a colocação de itens de grandes dimensões torna-se mais confortável, tornando possível o carregamento de pratos e panelas no cesto inferior.
- O terceiro cesto pode ser carregado com os seguintes itens: chávenas de café e pratos de apoio, taças de fruta ou de sobremesa, pequenas taças, pires, facas e garfos de cozinha, colheres grandes, raladores e acessórios de pequenos equipamentos (por exemplo, lâminas de um misturador).

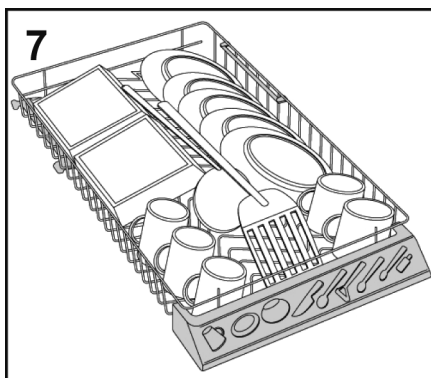


### ADVERTÊNCIA

O terceiro cesto **NÃO** está desenhado para carregar talheres. A ausência de suportes para fixar talheres pode fazer com que esses itens caiam nos cestos inferiores.

- Para conseguir resultados de lavagem óptimos, é aconselhável colocar os itens com a sua parte de baixo virada para o tecto da máquina (por exemplo, pequenos pratos e taças).
- O terceiro cesto pode ser retirado facilmente da máquina, removendo os travões frontais no início das calhas do cesto.
- O terceiro cesto foi desenhado para oferecer a máxima flexibilidade de utilização. Devido à sua divisão em três secções móveis e à ausência de peças fixas, pode ser carregado de vários modos: apenas chávenas de café e pratos de apoio; ou chávenas de café misturadas com taças e utensílios; ou de novo com pratos de apoio, raladores e colheres.

Terceiro cesto (fig.7)



## 6. INFORMAÇÃO PARA LABORATÓRIOS DE TESTE

Peça as informações necessárias para testes de comparação e medição de níveis de ruído, de acordo com a norma EN, ao seguinte endereço:

[testinfo-dishwasher@candy.it](mailto:testinfo-dishwasher@candy.it)

No pedido, especifique o nome e o número do modelo da máquina de lavar loiça (consulte a placa de identificação).

## 7. COLOCAÇÃO DO DETERGENTE

(Fig. A “2”)

### O detergente

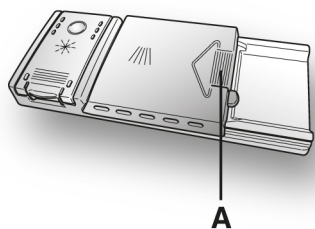
#### IMPORTANTE

É de grande importância utilizar um detergente específico para máquinas de lavar loiça, quer seja em pó, líquido ou em forma de pastilhas.

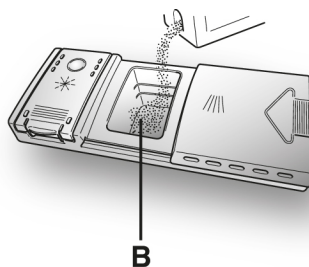
Os detergentes que não são adequados para as máquinas de lavar loiça (como, por exemplo, os detergentes para a lavagem de loiça à mão) não contêm os ingredientes adequados à lavagem de loiça na máquina e impedem o correcto funcionamento da máquina.

### Enchimento do compartimento para o detergente

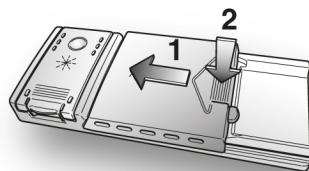
O recipiente para o detergente para a lavagem encontra-se do lado de dentro da porta (fig. A “2”). Se, por qualquer motivo, a tampa do recipiente ficar fechada, para a abrir basta agir sobre o botão de fecho (A). No fim dos programas de lavagem a tampa fica sempre aberta, pronta para a utilização seguinte.



A dose de detergente pode variar em função do grau de sujidade e do tipo de loiça a lavar. Em geral, recomendamos a utilização de 20 ÷ 30 g de detergente na secção de lavagem do compartimento do detergente (B).



Depois de colocar o detergente no seu compartimento, feche a tampa, empurrando primeiro (1) e depois pressionando para baixo (2) até ouvir um ruído.



Como os detergentes não são todos iguais, consulte também as instruções inscritas na embalagem do detergente. Recordamos que uma quantidade insuficiente de detergente provoca uma má remoção da sujidade, enquanto que uma quantidade excessiva de detergente, além de não melhorar os resultados da lavagem, representa um desperdício.



### ADVERTÊNCIA

Quando colocar loiça no cesto inferior, certifique-se que os pratos ou outras peças de loiça não obstruem a gaveta do detergente.

A utilização das quantidades adequadas de detergente - nem detergente em excesso nem detergente a menos - representa um contributo para a defesa do meio ambiente.

PT

## 8. TIPOS DE DETERGENTE

### Detergente em pastilhas

Os detergentes em pastilhas produzidos por diferentes fabricantes caracterizam-se por velocidades de dissolução também diferentes pelo que, durante os programas curtos, alguns detergentes em pastilhas podem não ser totalmente eficazes por não se dissolverem completamente. Se optar por utilizar produtos deste tipo, o fabricante da sua máquina de lavar loiça recomenda que seleccione programas mais compridos, para garantir uma utilização completa do detergente.

#### **IMPORTANTE**

**Para obter resultados de lavagem satisfatórios, as pastilhas TÊM de ser colocadas na secção de lavagem do compartimento para o detergente, NÃO DEVENDO ser directamente colocadas na cuba.**

### Detergentes concentrados

Os detergentes concentrados, com uma alcalinidade reduzida e com enzimas naturais, em conjunto com os programas de lavagem a 50°C, caracterizam-se por um impacto mais reduzido no ambiente e protegem tanto a loiça como a máquina de lavar loiça. Os programas de lavagem a 50°C exploram de forma objectiva as propriedades de dissolução da sujidade das enzimas, permitindo assim, com a utilização de detergentes concentrados, obter os mesmos resultados que os programas de lavagem a 65°C, mas a uma temperatura mais baixa.

### Detergentes combinados

Os detergentes que também incluem abrillantador têm de ser colocados na secção de lavagem do compartimento para o detergente. O compartimento para o abrillantador tem de estar vazio (se não estiver vazio, regule o regulador do abrillantador para a posição mais baixa possível antes de utilizar detergente combinados).

### Detergentes combinados "TABS"

Se está a pensar usar detergentes combinados "TABS" ("3 em 1"/"4 em 1"/"5 em 1", etc.), ou seja, os detergentes com sal e/ou abrillantador incluídos, aconselhamos que proceda da seguinte forma:

- Leia cuidadosamente as instruções do fabricante do detergente, inscritas na embalagem do mesmo, e siga-as escrupulosamente;
- A eficácia dos detergentes com amaciador da água/sal incluído depende da dureza da água alimentada à máquina de lavar loiça. Certifique-se de que a dureza da água alimentada à sua máquina de lavar loiça está compreendida dentro do intervalo de eficácia indicado na embalagem do detergente.

**Sempre que utilizar este tipo de produto e não obtiver resultados de lavagem satisfatórios, entre em contacto com o fabricante do detergente.**

Em determinadas circunstâncias, a utilização de um detergente combinado pode dar azo a:

- Depósitos de calcário na loiça ou na máquina de lavar loiça;
- Uma redução no desempenho de lavagem ou de secagem.

#### **IMPORTANTE**

**Nenhum problema directamente resultante da utilização destes produtos está coberto pela garantia prestada pelo fabricante da sua máquina de lavar loiça.**

**Agradecemos que tenha em atenção o facto de, se optar por utilizar detergentes combinados "TABS" os indicadores luminosos do abrillantador e do sal (presentes apenas em alguns modelos) se tornarem supérfluos, pelo que pode ignorar o seu acendimento.**

Se surgirem quaisquer problemas relacionados com a lavagem ou com a secagem, recomendamos que volte a utilizar produtos separados tradicionais (sal, detergente e abrillantador).

Estará assim a garantir que o amaciador da água da máquina de lavar loiça funciona da forma correcta.

Neste caso, recomendamos que:

- Volte a encher os compartimentos para o sal e para o abrillantador;
- Execute um ciclo de lavagem normal com a máquina de lavar loiça vazia.

Chamamos a sua atenção para o facto de, quando recomeça a utilizar sal convencional, ser necessário um certo número de ciclos de lavagem até o sistema se voltar a caracterizar pela sua eficácia habitual.

## 9. COLOCAÇÃO DO ABRILHANTADOR

(Fig. A "3")

### O abrillantador

O aditivo, que é automaticamente despejado durante o último ciclo de enxaguamento, contribui para uma secagem mais rápida da loiça, prevenindo a formação de manchas e a acumulação de resíduos opacos.

### Enchimento do compartimento para o abrillantador

O compartimento para aditivos encontra-se do lado esquerdo do compartimento para detergente (**fig. A"3"**). Para abrir a tampa, empurre a patilha, e em simultâneo puxe a tampa. É sempre importante utilizar os produtos específicos para máquinas de lavar loiça. O nível do aditivo pode ser controlado através do visor (**C**) situado sobre o dispositivo.

CHEIO



escuro

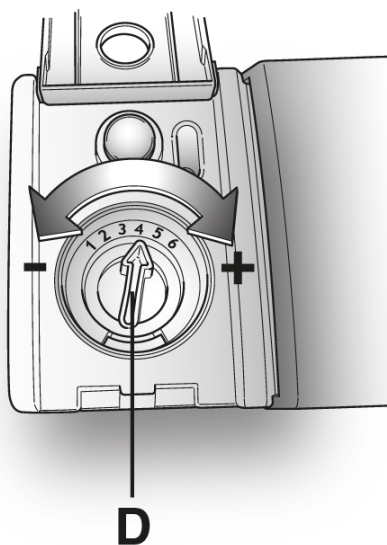
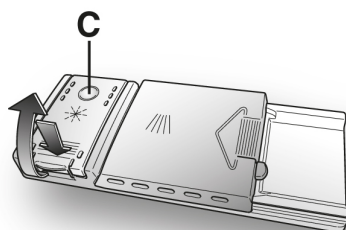
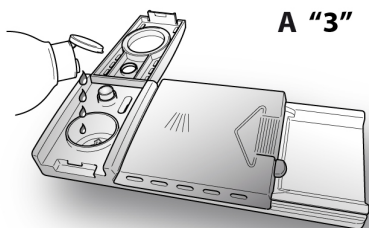
VAZIO



claro

### Regulação do doseamento do aditivo de 1 a 6

O regulador (**D**) encontra-se sob a tampa (use uma moeda para o rodar). A posição aconselhada é a **4**. O teor de calcário da água manifesta-se quer através da presença de incrustações, quer através do grau de secagem. É fundamental regular o doseamento do aditivo de forma conveniente, para que os resultados sejam sempre os melhores. Se a loiça parecer estar riscada, dever-se-á seleccionar uma posição mais baixa, e, se a loiça apresentar manchas ou resíduos brancos, dever-se-á seleccionar uma posição mais elevada.





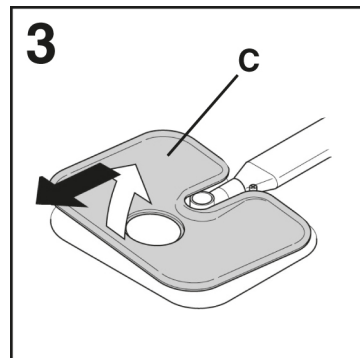
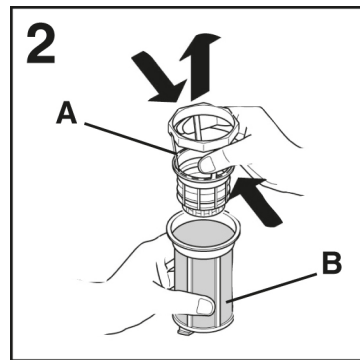
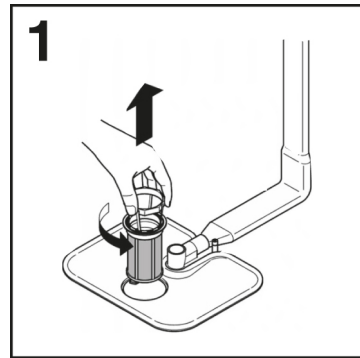
## 10. LIMPEZA DOS FILTROS

### (Fig. A "4")

O conjunto de filtração (fig.A "4") é constituído pelos seguintes elementos:

- A.** Um **recipiente central**, que retém as partículas de sujidade de maiores dimensões;
  - B.** Um **microfiltro**, instalado por baixo do crivo, que retém as partículas de dimensões mais reduzidas, assegurando um enxaguamento perfeito da loiça;
  - C.** Um **crivo plano**, que filtra continuamente a água da lavagem.
- Para assegurar sempre a obtenção de excelentes resultados da lavagem, deverá verificar e limpar o filtro a seguir a cada lavagem.
  - Para remover o conjunto de filtração terá apenas de rodar a respectiva pega no sentido contrário ao dos ponteiros do relógio (fig. 1).
  - Para maior facilidade de limpeza, o recipiente central pode ser retirado (fig. 2).
  - Remova o crivo (fig. 3) e lave todo o conjunto debaixo de um jacto de água limpa. Se necessário, poderá servir-se de uma escova pequena para limpar melhor o filtro.
  - No caso dos modelos equipados com o **microfiltro autolimpante**, a manutenção do conjunto de filtração torna-se ainda mais simples, só sendo necessário verificar este conjunto de filtração de duas em duas semanas. No entanto, a seguir a cada lavagem será conveniente certificar-se de que o recipiente central do conjunto de filtração e o crivo não estão entupidos.

**Nunca utilize a máquina de lavar loiça sem os filtros estarem instalados.**



### ADVERTÊNCIA

Depois de limpar os diversos componentes do conjunto de filtração deverá sempre certificar-se de que os voltou a montar devidamente e de que o crivo ficou correctamente instalado, de forma a ficar perfeitamente encaixado, no fundo da cuba da máquina. Deverá igualmente certificar-se de que o conjunto de filtração ficou devidamente aparafusado (não se esqueça de que, para o aparafusar, terá de o rodar no sentido dos ponteiros do relógio), na medida em que uma instalação errada ou incorrecta do conjunto de filtração prejudica a eficácia da máquina de lavar loiça.

## 11. DICAS PRÁTICAS

### Como obter os melhores resultados de lavagem

- Antes de meter a loiça na máquina remova os restos de comida (ossos, espinhas de peixe, restos de carne ou de legumes, resíduos de café, cascas de fruta, cinza de cigarros, palitos, etc.) a fim de evitar que os filtros, as saídas de despejo de água e os orifícios dos braços rotativos de lavagem fiquem bloqueados.
- Evite passar a loiça por água antes de a colocar na máquina.
- Se os tachos, as panelas e os pratos de ir ao forno se apresentarem muito sujos, com restos de comida agarrados, será aconselhável pô-los de molho antes de os meter na máquina.
- Coloque a loiça na máquina com as aberturas voltadas para baixo.
- Se possível, evite que as peças de loiça e os utensílios fiquem encostados uns aos outros. Uma arrumação correcta da loiça contribuirá para a obtenção dos melhores resultados possíveis.
- Depois de meter a loiça na máquina, assegure-se que os braços rotativos não fiquem presos, podendo girar livremente.
- Os tachos, as panelas e os outros utensílios que apresentem restos de comida muito agarrados ou queimados deverão ser postos de molho com água e detergente para a máquina.
- Para que as pratos fiquem perfeitamente lavadas na máquina será necessário:
  - a) passá-las por água imediatamente a seguir a serem utilizadas, em especial se tiverem sido utilizadas para servir ou comer pratos com molhos (mayonnaise, etc.), ovos, peixe, etc.;
  - b) não lhes deitar detergente directamente para cima;
  - c) não as deixar entrar em contacto com outros metais.

### Como economizar água, detergente e energia

Um guia amigo do ambiente e da poupança para a utilização do seu electrodoméstico.

- Obtenha a melhor utilização de energia, água, detergente e tempo utilizando o tamanho de carga máximo. Poupe até 50% de energia lavando uma carga completa em vez de 2 meias cargas.
- Se só quiser lavar a loiça quando a máquina estiver completamente cheia, coloque a loiça na máquina a seguir a cada refeição, até que a máquina fique cheia. Se quiser, e para remover a maior sujidade da loiça e não deixar os restos de comida secarem até à lavagem, efectue uma EXAGUAMENTO A FRIO. Assim, só terá de programar a máquina para uma lavagem completa quando ela estiver cheia de loiça.
- Se a loiça não estiver muito suja, ou se quiser lavar a loiça sem que a máquina esteja completamente cheia, opte pelo programa ECONÓMICO. Reja-se pelas indicações constantes da Tabela de Programas.
- Os programas mais eficientes em termos de utilização combinada de água e energia são geralmente os que duram mais tempo com temperatura mais baixa.

### Loiça e utensílios que não devem ser lavados na máquina

- É sempre bom recordar que nem todos os tipos de loiça e de utensílios podem ser lavados na máquina. Os objectos e utensílios de termoplástico, que disponham de pegadas de madeira ou de plástico, os tachos com pegadas de madeira, os utensílios em alumínio, de cristal ou de vidro de chumbo só poderão ser lavados na máquina se o respectivo fabricante assim o indicar.

- As decorações de alguns tipos de loiça têm tendência para desaparecer na máquina, será recomendável experimentar primeiro lavar uma só peça desse serviço.

Só depois de se certificar de que a decoração não sai ou não perde cor se a loiça for lavada na máquina é que deverá lavar todo o serviço na máquina.

- Nunca lave objectos de prata em conjunto com objectos de aço inoxidável: a reacção química que se desencadeia pelo contacto dos dois tipos de metal poderá danificar irremediavelmente os objectos.

### **IMPORTANTE**

**Antes de lavar pela primeira vez um objecto ou utensílio novo na máquina deverá certificar-se de que o mesmo pode realmente ser lavado na máquina.**

### **Sugestões úteis**

- Ao descarregar a máquina, comece por descarregar a loiça do cesto inferior, pois evitará assim que caiam eventuais gotas do cesto superior para o inferior.
- Se pretender deixar a loiça na máquina durante algum tempo, abra ligeiramente a porta, permitindo assim a circulação do ar e favorecendo a secagem da loiça.

## 12. MANUTENÇÃO E LIMPEZA

Cuidar do seu aparelho de forma correta prolonga a sua vida útil.

### Limpar o exterior do aparelho

- Desligue a máquina da tomada elétrica.
- Para limpar o interior da máquina de lavar loiça não deve utilizar solventes (acção desengordurante) nem abrasivos, mas apenas um pano molhado com água.

### Limpeza do interior do aparelho

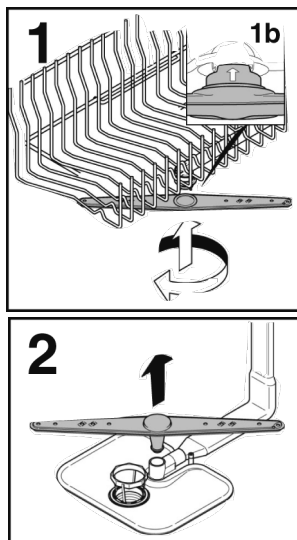
- A sua máquina de lavar loiça não requer cuidados especiais de manutenção, pois o seu interior é autolimpante.
- Limpe regularmente a guarnição de borracha da porta com um pano húmido, a fim de remover eventuais restos de comida ou de aditivo.
- É recomendada a limpeza da máquina de lavar loiça com o objectivo de remover depósitos de sujidade e resíduos de comida. Sugerimos que inicie um ciclo de lavagem periodicamente com produtos específicos de limpeza da máquina. Para esta operação de limpeza a máquina de lavar loiça deve estar vazia.
- Se, tendo procedido previamente à limpeza do filtro, a loiça e as painéis parecerem não ter sido devidamente lavadas ou enxaguadas, verifique se todos os orifícios dos braços rotativos de lavagem (**fig.A "5"**) se encontram desobstruídos, isto é, se não estão tapados por restos de comida.

Se os orifícios estiverem obstruídos, proceda da seguinte forma:

- 1) Para remover o braço rotativo superior terá de o rodar até ficar alinhado com a paragem indicada pela seta (**fig. 1b**). Em seguida, empurre-o para cima (**fig. 1**) e, mantendo-o empurrado para cima,

rode-o no sentido dos ponteiros do relógio para o desaparafusar. Para o voltar a montar, execute estas operações certificando-se porém de que, desta vez, roda o braço rotativo no sentido contrário ao dos ponteiros do relógio (**para o aparafusar**). Para remover o braço rotativo inferior basta puxá-lo para cima (**fig. 2**).

- 2) Uma vez desmontados os braços rotativos, lave-os debaixo de um jacto de água limpa para eliminar qualquer obstrução dos orifícios de pulverização de água.
  - 3) Depois de os ter lavado, volte a colocar os braços rotativos na mesma posição, não se esquecendo de colocar o braço rotativo superior na posição de paragem e de o aparafusar completamente.
- Tanto o revestimento interior da porta, como o revestimento interior da máquina são feitos de aço inoxidável; no entanto, se surgirem manchas de oxidação, tal ficará provavelmente a dever-se ao elevado teor de sais de ferro da água.
  - As manchas poderão ser removidas com um detergente ligeiramente abrasivo; nunca utilize produtos à base de cloro, de palha de aço, etc.



## MANUTENÇÃO

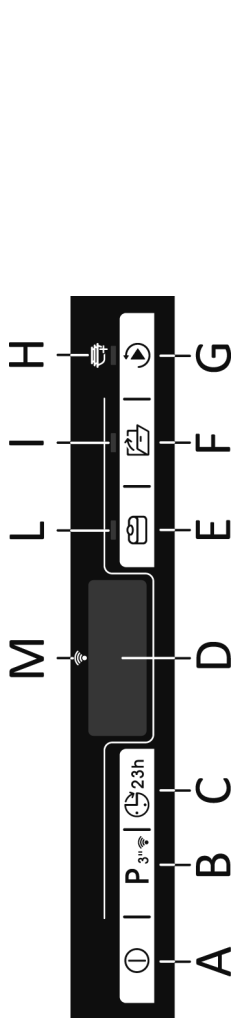
Depois de concluído qualquer ciclo de lavagem, é essencial fechar a alimentação de água e desligar a máquina com a tecla de ligar/desligar.

Se não pretender utilizar a sua máquina durante algum tempo, é conveniente observar as seguintes regras:

1. Execute um ciclo de lavagem com a máquina vazia, mas com detergente, a fim de limpar eventuais depósitos existentes na máquina;
2. Desligue a ficha do cabo de alimentação eléctrica da máquina da tomada de alimentação de corrente;

3. Feche a torneira de alimentação de água;
4. Encha o reservatório do aditivo de lavagem;
5. Deixe a porta aberta;
6. Deixe o interior da máquina limpo;
7. Sempre que a máquina ficar num ambiente com temperaturas inferiores a 0°C, a água que fica nas mangueiras e no interior dos sistemas da máquina poderá congelar. Nesse caso, e antes de colocar a máquina novamente em funcionamento, deverá fazer com que a temperatura ambiente suba acima dos 0°C e esperar 24 horas antes de ligar a máquina.

## 13. DESCRIÇÃO DO PAINEL DE CONTROLO



A Botão "LIGAR/DESLIGAR"

B Botão "SELEÇÃO DO PROGRAMA"/"INSCRIÇÃO Wi-Fi"

C Botão "INÍCIO ADIADO"

D VISOR

E Botão de opção "TABS"

F Botão de opção "SMART DOOR"

G Botão "INICIAR/REPOR"

H Luz "ADDISH"

I Luz "SMART DOOR"

L Luz "TABS"

M Luz "Wi-Fi"

## TAMANHO

DADOS	INDEPENDENTE		ENCASTRADA	
	COM BANCADA	SEM BANCADA	SEMI-INTEGRADA	ENCASTRADA
Largura x Altura x Comprimento (cm)	60x85x60.9	59,8x82x58	59,8x81,8 ÷ 89,8x57	59,8x81,8 ÷ 89,8x55
Comprimento com porta aberta (cm)	120	117	117	117

## DADOS TÉCNICOS (ver placa de classificação)

Definições de capacidade (EN 50242)	<b>12</b>	<b>13</b>	<b>14</b>	<b>15</b>	<b>16</b>
Capacidade com tachos e pratos	8 pessoas	8 pessoas	9 pessoas	9 pessoas	9 pessoas
Pressão de abastecimento de água (MPa)	Mín. 0,08 - Máx. 0,8				
Fusível/Entrada de energia/Tensão de alimentação	Ver placa de classificação				

## 15. SELEÇÃO DO PROGRAMA E FUNCIONALIDADES ESPECIAIS

### Botão LIGAR/DESLIGAR ⓘ

- Para ligar e desligar o eletrodoméstico, prima o botão **LIGAR/DESLIGAR** (pelo menos por 3 segundos).

No fim do ciclo, lembre-se de desligar o aparelho utilizando o botão **LIGAR/DESLIGAR** e, em seguida, desligue a ficha da tomada e feche o abastecimento de água.

### Máquina ligada pela primeira vez e definição do idioma

- Ligue a máquina a uma fonte de alimentação.
- Abra a porta, ponha a loiça para lavar no interior e volte a fechar a porta.
- Pressione o botão "**LIGAR/DESLIGAR**" e mantenha pressionado durante cerca de três segundos.
- Nesta fase apenas os botões "**SMART DOOR/EXPRESS**", "**TABS**" e "**INICIAR/REPOR**" permanecerão ativos. A mensagem "**BRAVA**" será apresentada no visor e as luzes indicadoras acendem-se durante três segundos.
- A mensagem "**ENGLISH**" irá surgir no visor.
- Pressionando os botões "**SMART DOOR/EXPRESS**" e "**TABS**" poderá seleccionar o idioma preferido.
- Para aceitar a seleção do idioma, pressione o botão "**INICIAR/REPOR**".
- Imediatamente a seguir a mensagem "**BEM-VINDO**" é apresentada uma vez no visor e as luzes indicadoras apagam-se.
- "**ECO**" irá surgir no ecrã.

- Prima "**INICIAR/REPOR**" e ouve-se um sinal, a luz indicadora que corresponde ao programa seleccionado permanece acesa e a luz indicadora de lavagem acende-se.

- Feche a porta da máquina. O programa começa automaticamente a seguir à emissão de um sinal sonoro.



### ADVERTÊNCIA

Na eventualidade da máquina continuar ligada sem ser seleccionado ou iniciado qualquer programa, ao fim de 5 minutos, esta irá desligar-se automaticamente.

PT

### Próxima vez que ligar o aparelho

- Abra a porta.
- Mantenha pressionado o botão **LIGAR/DESLIGAR** durante cerca de três segundos para ligar a máquina e o programa "**ECO**" ou o programa que tiver decidido usar irá surgir no visor, guardando-o quando a máquina de lavar loiça for ligada. (Para guardar o programa, consulte o parágrafo específico "**Memorizar o último programa usado**").

### Menu Definições

A máquina de lavar loiça é regulada por determinadas definições de fábrica. Assim, pode ajustar diversos parâmetros para se adaptarem aos seus requisitos de lavagem a partir do menu Definições.

#### Entrar no menu Definições

- Abra a porta.
- Ligue a máquina de lavar loiça mantendo pressionado o botão "**LIGAR/DESLIGAR**" durante cerca de três segundos.
- Mantenha pressionados os botões "**SELEÇÃO DO PROGRAMA**" e "**LIGAR/DESLIGAR**" durante cerca de cinco segundos.

- A mensagem "**DEFINIÇÕES**" irá surgir no visor e as luzes indicadoras dos botões "**SMART DOOR/EXPRESS**" e "**TABS**" estarão acesas.
- A pressionar o botão "**SELEÇÃO DO PROGRAMA**" pode selecionar os parâmetros a serem ajustados de forma sucessiva (**REMOVEDOR DE CALCÁRIO** → **SINAL SONORO** → **FUNÇÃO MEMO**).
- O ajuste dos parâmetros é realizado através da pressão dos botões "**SMART DOOR/EXPRESS**" e "**TABS**".
- Para ajustar o **REMOVEDOR DE CALCÁRIO** consulte o capítulo específico do manual).
- Para ajustar o **SINAL SONORO** consulte o parágrafo específico).
- Para ajustar a **FUNÇÃO MEMO** consulte o parágrafo específico).

## Programas "AUTOMÁTICOS" (apenas em alguns modelos)

### Modelos com sensor de carregamento inteligente

O programa "**AUTO WASH**", graças a um algoritmo que analisa o nível de sujidade da loiça em tempo real, define automaticamente a temperatura e o tempo de lavagem ideais, otimizando dessa forma o consumo de água e de eletricidade.

### Modelos com sensor de sujidade (Apenas em alguns modelos.)

A máquina de lavar loiça está equipada com um **sensor de sujidade**, capaz de analisar a sujidade da água durante todas as **fases do programa "AUTOMÁTICO"** (ver **legenda de programas**). Graças a este dispositivo, os parâmetros do ciclo de lavagem são adaptados automaticamente à quantidade de sujidade real na loiça. Isto porque a sujidade da água está associada à quantidade de sujidade na loiça. Desta forma, são garantidos resultados de lavagem excelentes ao mesmo tempo que se otimiza o consumo de água e de energia.

## Programas de "IMPULSE" (apenas em alguns modelos)

Os programas de "**IMPULSE**" usam uma tecnologia de lavagem por impulsos, a qual reduz o consumo e o ruído, e melhora o desempenho.

O funcionamento "intermitente" da bomba de lavagem **NÃO** deve ser considerado uma avaria; é uma característica da lavagem por impulsos, e portanto deve ser considerado uma funcionalidade normal do programa.

## ADDISH (possibilidade de adicionar loiça depois do programa ter iniciado)

Quando o programa **começa**, apenas deve abrir a porta e adicionar mais loiça quando o indicador luminoso **ADDISH** estiver aceso. O aparelho irá parar automaticamente e o tempo restante até ao fim do ciclo surgirá de forma intermitente no ecrã. Feche a porta, **sem pressionar quaisquer botões**. O ciclo irá continuar a partir de onde havia parado.

**Abra a porta de forma lenta e cuidadosa, para evitar molhar-se com salpicos da água de lavagem.**

**Adicionar loiça com o indicador luminoso ADDISH apagado é fortemente desencorajado uma vez que pode afectar o desempenho da lavagem.**



## ADVERTÊNCIA

**Se abrir a porta durante um ciclo de lavagem, um sinal sonoro intermitente irá avisar que o ciclo de lavagem ainda não foi concluído.**



## Interrupção do programa

Abrir a porta quando está a ser executado um programa não é recomendado, especialmente durante as fases de lavagem central e de enxaguamento a quente final. Contudo, se a porta for aberta enquanto um programa estiver a ser executado (por exemplo, para adicionar mais loiça) a máquina pára automaticamente. Feche a porta, **sem pressionar quaisquer botões**. O ciclo irá continuar a partir de onde havia parado.



### ADVERTÊNCIA

Se abrir a porta durante um ciclo de lavagem, um sinal sonoro intermitente irá avisar que o ciclo de lavagem ainda não foi concluído.

## Cancelar um programa em execução

Realize as seguintes ações para alterar ou cancelar um programa em execução:

- Abra a porta.
- Mantenha o botão **INICIAR/REPOR** pressionado durante pelo menos **três** segundos. A indicação "**REPOR**" irá surgir no visor e serão emitidos sinais sonoros.
- O programa em execução será cancelado.
- Nesta altura pode definir um novo programa utilizando o botão "**SELEÇÃO DO PROGRAMA**".



### ADVERTÊNCIA

Antes de iniciar um programa novo, deve verificar se ainda existe detergente no compartimento. Se necessário, adicione mais detergente.

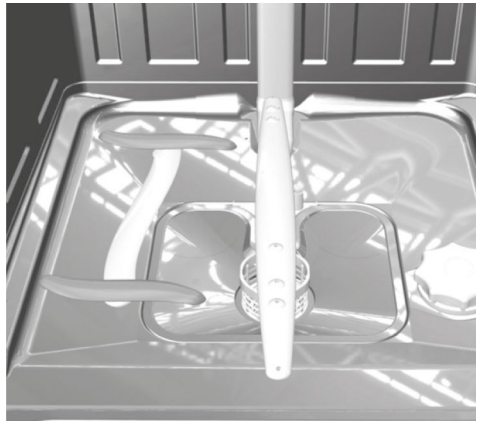
## Fim do programa

A máquina de lavar loiça emitirá três sinais sonoros de 5 segundos cada (se não for silenciada) com 30 segundos de intervalo para indicar que o programa terminou.

Apenas para modelos com a opção "**SMART DOOR**", durante a fase de secagem a porta irá abrir automaticamente e terá de esperar até ao sinal do fim do ciclo para remover a loiça.

## PERFECT RAPID ZONE (apenas em alguns modelos)

A "Perfect Rapid zone" pode ser identificada do lado esquerdo da máquina onde existem dois braços de lavagem extra que serão activados durante os programas rápidos (**ZOOM 39'** e **RÁPIDO 24'**) e programas (**UNIVERSAL**, **DESINFEÇÃO**, **UNIVERSAL PLUS** e **ECO PLUS**) para providenciar uma força de lavagem extra e mais água nesta zona da máquina.



## Botões de opções

Os botões de opções disponibilizam opções de lavagem adicionais, permitindo-lhe personalizar os programas de lavagem (ver tabela no capítulo 17 para obter uma lista de programas com que cada opção pode ser activada). As opções são activadas (ou desactivadas) antes de iniciar o programa, utilizando os botões apropriados. Os indicadores luminosos relevantes surgirão (ou desaparecerão) no ecrã.

O botão de opção deve estar activo depois de ter escolhido o programa de lavagem.

Se for seleccionada uma opção que não é compatível com o programa seleccionado, o indicador luminoso do botão da opção em causa pisca e depois apaga-se.

### Botão "EXPRESS"

(apenas em alguns modelos)

Este botão permite uma poupança média de energia e de tempo na ordem dos 25% (consoante o ciclo seleccionado), reduzindo a temperatura da água de lavagem e o tempo de secagem durante o enxaguamento final. Esta opção é recomendada para lavagem durante a noite quando não é imediatamente necessária loiça perfeitamente seca. Para uma melhor secagem, deixe a porta da máquina de lavar loiça ligeiramente aberta para promover uma circulação natural de ar na máquina de lavar loiça.

### Botão "SMART DOOR"

(ABERTURA AUTOMÁTICA DA PORTA)  
(apenas em alguns modelos)

Esta opção activa um dispositivo especial que abre a porta em alguns centímetros durante ou no final do ciclo de secagem (consoante o programa). Isto assegura a secagem natural e eficiente da loiça. A duração do ciclo seleccionado irá mudar automaticamente para obter a temperatura ideal para o ciclo de enxaguamento; isto reduz de forma significativa o consumo de energia. A abertura automática da porta durante a última fase de secagem permite a circulação de ar, removendo o risco de maus odores.

Quando a porta abre, a mensagem "SMART DOOR" será apresentada no ecrã.

Esta opção é activada automaticamente no programa "ECO". No entanto, é possível desactivá-la. A funcionalidade "SMART DOOR" não se encontra disponível nos programas "ZOOM 39", "RÁPIDO 24" e "PRÉ-LAVAGEM".



## ADVERTÊNCIA

Com esta opção seleccionada, não deve impedir de modo algum a abertura a porta nem fechar a mesma à força, uma vez que isto pode danificar o mecanismo. Certifique-se de que existe espaço livre em frente da porta e, antes de a fechar, espere até que o dispositivo de abertura complete a sua acção.

### Tecla "TABS"

Esta opción permite la utilización óptima de los detergentes combinados "TABS" ("3 en 1"/"4 en 1"/ "5 en 1", etc.). Accionando esta opción, el programa de lavado seleccionado se modifica, de manera que se obtienen las mejores prestaciones de los detergentes combinados (además, se desactivan los indicadores de falta de sal y abrillantador).



## ADVERTÊNCIA

Una vez seleccionada, la opción queda activada (indicador correspondiente encendido) también para los sucesivos programas de lavado y podrá ser desactivada (indicador correspondiente apagado) solamente accionando de nuevo la tecla.

El uso de esta opción se recomienda especialmente en caso de la utilización del programa RÁPIDO 24', el cual tendrá una duración mas larga de alrededor de 15 minutos para permitir la acción del detergente en pastillas.

### Luz de advertência "Sem sal"

Se a sua máquina lavar loiça necessitar de sal, "SAL" será exibido quando estiver a seleccionar o programa.

O surgimento de manchas esbranquiçadas na loiça é geralmente sinal de que o recipiente de sal precisa de ser enchido.

Para garantir o funcionamento correcto do indicador luminoso de sal, TEM DE ENCHER SEMPRE COMPLETAMENTE O COMPARTIMENTO DE SAL.

## Botão "INÍCIO ADIADO" 23h

O tempo de início da máquina de lavar loiça pode ser definido com este botão, diferindo o início de 1 a 23 horas. Realize as seguintes ações para definir um início diferido:

- Abra a porta.
- Ligue a máquina de lavar loiça pressionando o botão "LIGAR/DESLIGAR" durante cerca de 3 segundos.
- Selecione o programa de lavagem.
- Pressione o botão "INÍCIO ADIADO" ("0:30" irá surgir no visor).
- Pressione o botão outra vez para aumentar o diferimento (com cada pressão do botão o diferimento é aumentado em 30 minutos, até um máximo de 23:30).
- Quando é adicionado diferimento a um programa:
  - depois de pressionar "INICIAR/REPOR", o tempo de contagem decrescente "00:00" surge no visor com ":" intermitente
  - se pressionar algum botão (com exceção dos botões "LIGAR/DESLIGAR", "SELEÇÃO DO PROGRAMA"), o nome do programa é exibido uma vez no visor e, em seguida, o tempo de diferimento é exibido novamente.
  - Quando o tempo tiver terminado, o nome do programa é exibido uma única vez no visor e o tempo restante será exibido como "0:00h".
- Para iniciar a contagem decrescente, pressione o botão "INICIAR/REPOR". O visor irá apresentar o tempo restante até ao final do programa. No final da contagem decrescente, o programa será iniciado automaticamente.

Se o início diferido não for confirmado através de pressão do botão "INICIAR/REPOR", ao fim de cerca de 10 segundos, o início diferido será cancelado.

(Apenas para modelos independentes)  
A duração do ciclo seleccionado será apresentada no ecrã. No final da contagem decrescente, o programa será iniciado de forma automática e a duração do ciclo seleccionado será apresentada no ecrã.

Proceda da seguinte forma, para cancelar um início adiado:

- Mantenha pressionado o botão "INICIAR/REPOR" durante pelo menos 3 segundos. A indicação "RESTABELECE" irá surgir no ecrã e serão emitidos sinais sonoros.
- início adiado e o programa seleccionado serão cancelado o ecrã irá apresentar dois traços.
- Nesta altura, para accionar a máquina de lavar loiça, é preciso seleccionar um novo programa e qualquer botão de opção, conforme indicado no parágrafo "DEFINIÇÕES DE PROGRAMAÇÃO".

## Sinal sonoro de FIM DE PROGRAMA silenciado

Pode desativar o sinal áudio como se segue (a predefinição é ativo):

A máquina de lavar loiça tem de estar SEMPRE desligada antes de iniciar este procedimento.

- Abra a porta.
- Ligue a máquina de lavar loiça mantendo pressionado o botão "LIGAR/DESLIGAR" durante cerca de três segundos.
- Mantenha pressionados os botões "SELEÇÃO DO PROGRAMA" e "LIGAR/DESLIGAR" durante cerca de cinco segundos.

- A mensagem **"DEFINIÇÕES"** irá surgir no visor e as luzes indicadoras dos botões **"SMART DOOR/EXPRESS"** e **"TABS"** estarão acesas.
- Pressione o botão **"SELEÇÃO DO PROGRAMA"** até ser selecionado o parâmetro **"SINAL SONORO"**.
- O ajuste do parâmetro é realizado pressionando os botões **"SMART DOOR/EXPRESS"** e **"TABS"** para alterar o valor de SIM para NÃO e vice versa.
- Desligue a máquina de lavar loiça pressionando o botão **"LIGAR/DESLIGAR"** durante três segundos para confirmar a nova definição.

Para ligar outra vez o alarme, siga o mesmo procedimento.

## FUNÇÃO MEMO (Memorização do último programa utilizado)

A máquina de lavar loiça tem de estar **SEMPRE** desligada antes de iniciar este procedimento.

- Abra a porta.
- Ligue a máquina de lavar loiça mantendo pressionado o botão **"LIGAR/DESLIGAR"** durante cerca de três segundos.
- Mantenha pressionados os botões **"SELEÇÃO DO PROGRAMA"** e **"LIGAR/DESLIGAR"** durante cerca de cinco segundos.
- A mensagem **"DEFINIÇÕES"** irá surgir no visor e as luzes indicadoras dos botões **"SMART DOOR/EXPRESS"** e **"TABS"** estarão acesas.
- Pressione o botão **"SELEÇÃO DO PROGRAMA"** até ser selecionado o parâmetro **"FUNÇÃO MEMO"**.
- O ajuste do parâmetro é realizado pressionando os botões **"SMART DOOR/EXPRESS"** e **"TABS"** para alterar o valor de **"MODO MEMO LIGADO"** para **"MODO MEMO DESLIGADO"** e vice versa.

- Desligue a máquina de lavar loiça pressionando o botão **"LIGAR/DESLIGAR"** durante três segundos para confirmar a nova definição.

Para ligar outra vez o alarme, siga o mesmo procedimento.

## Activar ou desactivar o MODO DEMO (a usar exclusivamente em lojas)

### Activar

A máquina de lavar loiça tem de estar **SEMPRE** desligada antes de iniciar este procedimento.

1. Abra a porta.
2. Ligue o aparelho utilizando o botão **LIGAR/DESLIGAR**.
3. Pressione os botões **"SELEÇÃO DO PROGRAMA"** e **"INÍCIO ADIADO"** em conjunto durante 5 segundos.
4. **"MODO DEMO LIGADO"** irá surgir no ecrã.
5. Se nenhum botão for pressionado durante 30 segundos, o programa terá início, simulando o início de um programa de lavagem.

As opções **SELEÇÃO DO PROGRAMA/OPÇÕES/INÍCIO ADIADO** são activadas e, ao pressionar estes botões pode simular o funcionamento do aparelho sem iniciar uma lavagem.

### Desactivação



## ADVERTÊNCIA

Uma vez instalado, se o aparelho funcionar correctamente mas o ciclo de lavagem não começar ao pressionar o botão de iniciar, é possível que o modo de demonstração não tenha sido desactivado.

**A máquina de lavar loiça tem de estar SEMPRE desligada antes de iniciar este procedimento.**

1. Abra a porta.
2. Ligue o aparelho utilizando o botão **LIGAR/DESLIGAR**.

3. Pressione os botões "**SELEÇÃO DO PROGRAMA**" e "**INÍCIO ADIADO**" em conjunto durante 5 segundos.

4. "**MODO DEMO DESLIGADO**" irá surgir no ecrã.

5. Desligue o aparelho.

## 16. CONTROLO REMOTO (WI-FI)

Este aparelho está equipado com tecnologia **Wi-Fi** que permite à máquina ser controlada remotamente através de uma aplicação.

### Emparelhamento da máquina com a aplicação

- Descarregue a aplicação **Candy simply-Fi** para o seu dispositivo.

A aplicação **Candy simply-Fi** encontra-se disponível para tablets e smartphones Android e iOS.

Para descobrir todos os detalhes das funcionalidades **Wi-Fi**, explore os menus da aplicação no modo **DEMO**.

- Certifique-se de que o router está ligado e que o seu smartphone/tablet está ligado à sua rede **Wi Fi**.
- Ligue o **BLUETOOTH** no seu smartphone/tablet (caso disponível).
- Abra a aplicação, crie um perfil de utilizador e registe o aparelho, seguindo as instruções que aparecem no ecrã do dispositivo.
- Ligue a máquina de lavar loiça premindo o botão **LIGAR/DESLIGAR** durante 3 segundos quando receber essa instrução da aplicação.
- Pressione **"SELEÇÃO DO PROGRAMA"** durante três segundos → e a mensagem **"INSCRIÇÃO"** irá percorrer o visor e a luz indicadora de **"Wi-Fi"** irá desligar-se.
- No espaço de 60 segundos, mantenha o botão **"INÍCIO ADIADO"** pressionado durante três segundos e a mensagem **"FÁCIL"** irá surgir no visor durante cinco minutos, a luz do indicador **Wi-Fi** começa a piscar lentamente 3 vezes e depois desliga-se durante 2 segundos.

- Introduza a palavra-passe da sua rede **Wi-Fi** doméstica na aplicação e complete o procedimento.

### Registo bem sucedido

- A mensagem **"LIGADA"** irá surgir no visor uma vez, após o que surgirá a mensagem **"CONTROLO REMOTO"** e a luz indicadora de **"Wi-Fi"** irá acender-se de forma constante.
- Pode agora verificar a máquina a partir da aplicação.

### Registo sem sucesso

Se a inscrição falhar (ou se não for bem sucedida no espaço de 5 minutos):

- **"TENTAR NOVAMENTE"** irá surgir no visor.
- A máquina não está conectada.
- Repita o procedimento de inscrição a partir da aplicação

Para mais informações, consulte **"Registo na aplicação - Guia rápido"** que é fornecido com a sua máquina e que está também acessível no **link**:

**go.candy-group.com/bm-dw**

### Reiniciar o WIFI

Repita o procedimento de inscrição, removendo o produto da aplicação, no caso de problemas ou de uma alteração na palavra-passe do seu router doméstico.

### ATIVAR O CONTROLO REMOTO

Sempre que deseja utilizar a máquina com controlo remoto:

- Encha a máquina de lavar loiça, adicione detergente e feche a porta.
- Ligue a máquina de lavar loiça.
- Pressione **"SELEÇÃO DO PROGRAMA"** durante três segundos. → A mensagem **"CONTROLO REMOTO"** irá surgir no visor.

- Pode agora verificar a máquina a partir da aplicação.

## DESATIVAR O CONTROLO REMOTO

- Para sair do controlo remoto, pressione **"SELEÇÃO DO PROGRAMA"** outra vez durante três segundos.
- **Quando não está um ciclo em curso:**
  - A luz indicadora de **Wi-Fi** irá começar a piscar lentamente e a mensagem **"CONTROLO REMOTO DESL."** irá surgir no visor.
- **Quando um ciclo está em curso:**
  - A luz indicadora de **Wi-Fi** irá começar a piscar lentamente e a mensagem **"CONTROLO REMOTO DESL."** irá surgir no visor.
  - Mensagem **"PORTA ABERTA"** irá surgir no visor uma vez.
  - Ciclo será concluído sem controlo da aplicação.

### Forma alternativa de sair do controlo remoto.

- **Pressione o botão "INICIAR/REPOR" durante três segundos.**  
Se existir um ciclo em curso, este será cancelado e a máquina irá sair do modo **"CONTROLO REMOTO"**. A luz indicadora **"Wi-Fi"** irá piscar lentamente. Pode agora definir um novo ciclo de lavagem utilizando o painel de controlo.
- **Pressione o botão "LIGAR/DESLIGAR" durante três segundos (ou desligue a alimentação).**  
Se existir um ciclo em curso, este será colocado em pausa e a máquina irá sair do modo **"CONTROLO REMOTO"**. Ao ligar novamente a máquina, a luz indicadora de **"Wi-Fi"** irá piscar lentamente e qualquer outro ciclo em curso irá continuar a partir do momento da interrupção.

**Ao abrir a porta, qualquer CONTROLO REMOTO será desativado. Para retomar o controlo a partir da aplicação, feche a porta.**

## Luz indicadora de "Wi-Fi"

- Indica o estado de ligação do produto à rede Wi-Fi doméstica. Esta pode:
  - **A PISCAR LENTAMENTE:** desativada por controlo remoto.
  - **A PISCAR RAPIDAMENTE DURANTE 3 SEGUNDOS, E DEPOIS DESLIGADA:** a máquina não consegue ligar-se à rede Wi-Fi doméstica ou ainda não foi registada na App.
  - **PISCAR LENTAMENTE TRÊS VEZES, E DEPOIS APAGAR-SE DURANTE DOIS SEGUNDOS:** o procedimento de inscrição na aplicação está em curso.










## 17. LEGENDA DE PROGRAMAS

Programa			Descrição
P1		ECO	Programa para a loiça do dia-a-dia normalmente suja (o mais eficiente em termos da combinação dos consumos de energia e água para o tipo de loiça referido). <b>Programa segundo normas EN 50242.</b>
P2		INTENSIVO	Apto para lavar a loiça e tachos muito sujos.
P3		NOITE	O ciclo de lavagem mais silencioso. Indicado para lavagens nocturnas tirando vantagem das redução das taxas de energia.
P4		UNIVERSAL	Adequado para lavar a loiça e tachos com sujidade normal.
P5		AUTO WASH	Ciclo rápido, para loiça “normalmente” suja; para lavagens frequentes e cargas normais. Este programa é otimizado graças a um sensor inteligente que adapta os parâmetros de lavagem a cada carga de roupa introduzida na máquina.
P6		DELICADO	Adequado para lavar a loiça delicada e decorada, assim como os cristais. Indicado também para lavagem diária de loiça pouco suja, exceptuando as frigideiras.
P7			Ciclo de lavagem rápido de <b>classe A</b> com lavagem e secagem. * Adequado para lavar loiça de um máximo de até 8 pessoas.
P8		RÁPIDO 24'	Ciclo super-rápido que se efectua no final da refeição, indicado para cargas pequenas (6 pessoas).
P9		PRÉ-LAVAGEM	Pré-lavagem rápida para a loiça usada pela manhã ou pelo almoço, quando se quer realizar apenas uma lavagem depois do jantar.

### Lavagem com pré-lavagem

No caso dos programas de lavagem com pré-lavagem, é aconselhável adicionar uma segunda dose de detergente (máximo de 10 g), a ser directamente colocada no interior da máquina.



							Funções especiais		
Programa		Detergente pré-lavagem	Programas "IMPULSE"	Temperatura de lavagem (°C)	Tempo médio de lavagem <sup>1</sup> (min.)	Tecla "EXPRESS" *	Tecla "SMART DOOR" *	Tecla "TABS"	
P1	 ECO	●	■	45	232	SIM	SIM	SIM	
P2	 INTENSIVO	●	■	75	130	SIM	SIM	SIM	
P3	 NOITE	■	■	55	240	SIM	SIM	SIM	
P4	 UNIVERSAL	●	■	60	120	SIM	SIM	SIM	
P5	 AUTO WASH	■	■	55-65	75-95	SIM	SIM	SIM	
P6	 DELICADO	■	■	45	85	SIM	SIM	SIM	
P7	 zOOM <sup>39'</sup>	●	■	60	39	SIM	N/A	SIM	
P8	 R <sup>24'</sup>	■	■	50	24	N/A	N/A	SIM	
P9	 PRÉ-LAVAGEM	■	■	■	5	N/A	N/A		

● = Detergente pré-lavagem

■ = Programas "IMPULSE"

\*= apenas em alguns modelos

N/A= OPÇÃO INDISPONÍVEL

1) Com água fria (15 °C) - Tolerância ±10%-

Se usar água quente, o tempo restante até ao fim do programa é actualizado automaticamente enquanto o programa está a ser executado.

Os valores são medidos em laboratório segundo a norma europeia EN 50242 (os valores podem variar consoante as condições de uso).

## 18. UNIDADE DE AMACIADOR DE ÁGUA

Consoante a fonte do abastecimento, a água contém diferentes quantidades de calcário e de minerais que são depositadas na loiça deixando manchas ou marcas brancas. Quanto maior o nível destes minerais presentes na água, mais dura é a água. A máquina de lavar loiça está equipada com uma unidade de amaciador de água que, através do uso de sal regenerador especial, fornece água sem calcário para lavar a loiça. O grau de dureza da água pode ser obtido junto da empresa fornecedora da rede de água.

### Regulação do amaciador de água

O amaciador de água pode tratar água com um grau de dureza de até 90 °fH (graduação francesa) ou 50 °dH (graduação alemã) dispondo de oito posições de regulação. As posições estão indicadas na tabela a seguir, com a água de abastecimento relativa a ser tratada.

Nível	Dureza da água		Uso de sal regenerador	Posição do amaciador de água
	°fH (graduação francesa)	°dH (graduação alemã)		
0	0-5	0-3	NÃO	S0
1	6-10	4-6	SIM	S1
2	11-20	7-11	SIM	S2
3	21-30	12-16	SIM	S3
4*	31-40	17-22	SIM	S4
5	41-50	23-27	SIM	S5
6	51-60	28-33	SIM	S6
7	61-90	34-50	SIM	S7

*\* A unidade de amaciador de água está programada de fábrica no nível 4 (S4) uma vez que esta posição satisfaz os requisitos da maioria dos utilizadores.*

Proceda da seguinte forma para regular a posição da sua unidade de amaciador de água de acordo com o nível de dureza da água:

**A máquina de lavar loiça tem de estar SEMPRE desligada antes de iniciar este procedimento.**

1. Ligue a máquina de lavar loiça pressionando o botão **"LIGAR/DESLIGAR"** durante cerca de três segundos.
2. Mantenha pressionados os botões **"SELEÇÃO DO PROGRAMA"** e **"LIGAR/DESLIGAR"** durante cerca de cinco segundos.
3. A mensagem **"DEFINIÇÕES"** irá surgir no visor e as luzes indicadoras dos botões **"SMART DOOR/EXPRESS"** e **"TABS"** estarão acesas.
4. Pressione o botão **"SELEÇÃO DO PROGRAMA"** até selecionar **"REMOVEDOR DE CALCÁRIO S4"** (nível de fábrica S4).
5. O ajuste do parâmetro é realizado pressionando os botões **"SMART DOOR/EXPRESS"** (S7 → S0) e **"TABS"** (S0 → S7) para aumentar ou diminuir o nível definido anteriormente.
6. Desligue a máquina de lavar loiça pressionando **"LIGAR/DESLIGAR"** durante três segundos para confirmar a nova definição.

Para alterar novamente a definição do removedor de calcário da água, siga o mesmo procedimento.



### ADVERTÊNCIA

Se não conseguir completar o procedimento, desligue a máquina de lavar loiça pressionando o botão **"LIGAR/DESLIGAR"** e inicie o procedimento novamente a partir do princípio (PASSO 1).

## 19. AVARIAS E GARANTIA


Se considerar que a máquina de lavar loiça não está a funcionar correctamente, consulte o guia rápido fornecido a seguir com algumas sugestões práticas sobre como resolver os problemas mais comuns. **Se a avaria continuar ou voltar a ocorrer, contacte o Centro de Assistência Técnica.**

### RELATÓRIOS DE ERROS:

- **Modelos com um ecrã:** os erros são comunicados por um número antecedido da letra "E" (por ex. Erro 2 = E2) e de um curto sinal sonoro.
- **Modelos sem um ecrã:** o erro é mostrado através do piscar de LEDs quantas vezes o código do erro, seguido por uma pausa de 5 segundos (exemplo: Erro 2 = dois flashes de luz Led - pausa de 5 segundos - dois flashes - etc ...).

PT

### Apenas modelos com um ecrã

Erro apresentado	Significado e soluções
 <b>"VERIFICAR ÁGUA"</b> com curto sinal sonoro (apenas em alguns modelos). <b>E2</b> (com ecrã) com um curto sinal sonoro	<b>A máquina de lavar loiça não enche com água</b>
	Certifique-se de que o abastecimento de água está aberto.
	Certifique-se de que a mangueira de abastecimento de água não está dobrada ou prensada.
	Certifique-se de que o tubo de descarga se encontra na altura adequada (ver secção de instalação).
	Fechem o abastecimento de água, desenrosque a mangueira de abastecimento de água na parte traseira da máquina de lavar loiça e verifique se o filtro de "areia" não está entupido.
<b>E3</b> (com ecrã) com um curto sinal sonoro	<b>A máquina de lavar loiça não despeja a água</b>
	Certifique-se de que o tubo de descarga não está dobrado, prensado ou bloqueado, e de que o filtro não está entupido. Certifique-se de que o sifão não está entupido.
<b>E4</b> (com ecrã) com um curto sinal sonoro	<b>Fuga de água</b>
	Certifique-se de que o tubo de descarga não está dobrado, prensado ou bloqueado, e de que o filtro não está entupido.  Certifique-se de que o sifão não está entupido.
<b>E8-Ei</b> (com ecrã) com um curto sinal sonoro	<b>O elemento de aquecimento da água não está a funcionar correctamente ou a placa do filtro está entupida</b>
	Limpe a placa do filtro.
<b>Qualquer outro código</b> (com ecrã) com um curto sinal sonoro	Ligue e desligue a lava-louças espere um minuto. Ligue a máquina e inicie um programa. Se o erro ocorrer novamente entre em contacto com um Centro de Assistência Técnica Autorizado.

## Apenas modelos sem um ecrã

Se ocorrerem avarias ou anomalias quando um programa está a ser executado, o indicador luminoso correspondente ao ciclo seleccionado irá piscar rapidamente e será emitido um sinal sonoro intermitente. Neste caso, desligue a máquina de lavar loiça pressionando o botão "LIGAR/DESLIGAR". **Depois de se certificar de que o abastecimento de água está aberto, de que o tubo de descarga não está dobrado e de que o sifão ou os filtros não estão entupidos, accione novamente o programa seleccionado.**

Se a anomalia continuar, contacte o Centro de Assistência Técnica.

Esta máquina de lavar loiça está equipada com um dispositivo de segurança contra enchimento em excesso que, na eventualidade de um problema, realiza automaticamente a descarga de qualquer água em excesso.



## ADVERTÊNCIA

**Para assegurar o funcionamento correcto do dispositivo de segurança contra enchimento em excesso, recomendamos que não movimento ou incline a máquina de lavar loiça durante a operação. Caso seja necessário inclinar ou movimentar a máquina de lavar loiça, certifique-se de que o ciclo de lavagem está concluído e de que já não existe água no interior do aparelho.**

## Outras anomalias

ANOMALIA	CAUSA	SOLUÇÃO
<b>1. Nenhum dos programas funciona</b>	Ficha não ligada à tomada de parede	Ligue a ficha eléctrica
	Botão O/I não pressionado	Pressione o botão
	A porta está aberta	Feche a porta
	Não existe electricidade	Verifique
<b>2. A máquina de lavar loiça não enche com água</b>	Ver ponto 1	Verifique
	A torneira da água está fechada	Abra a torneira da água
	A mangueira de abastecimento de água está dobrada	Elimine as dobras na mangueira
	O filtro da mangueira de abastecimento de água está entupido	Limpe o filtro na extremidade da mangueira
<b>3. A máquina de lavar loiça não despeja a água</b>	O filtro está sujo	Limpe o filtro
	O tubo de descarga está dobrado	Elimine as dobras no tubo
	A extensão do tubo de descarga não está ligada correctamente	Siga as instruções para ligar o tubo de descarga cuidadosamente
	A ligação de saída na parede está colocada numa posição descendente e não ascendente	Contacte um técnico qualificado

<b>ANOMALIA</b>	<b>CAUSA</b>	<b>SOLUÇÃO</b>
<b>4. A máquina de lavar loiça realiza a descarga de água de forma contínua</b>	A posição do tubo de descarga é demasiado baixa	Levante o tubo de descarga a pelo menos 40 cm acima do nível do chão
<b>5. Não é possível escutar os braços rotativos de lavagem a funcionar</b>	Quantidade excessiva de detergente	Reduza a quantidade de detergente. Utilize detergente adequado
	Um artigo está a impedir a rotação dos braços de lavagem	Verifique
	Placa de filtração e filtro muito sujos	Limpe a placa de filtração e o filtro
<b>6. Em aparelhos electrónicos sem um ecrã: um ou mais indicadores luminosos piscam rapidamente</b>	Torneira de abastecimento de água fechada	Desligue o aparelho Ligue a torneira Volte a reiniciar o ciclo
<b>7. Loiça apenas parcialmente lavada</b>	Ver ponto 5	Verifique
	O fundo dos tachos não ficou bem lavado	Os restos de comida queimados devem ser submergidos em água antes de colocar os tachos na máquina de lavar loiça
	O rebordo dos tachos não ficou bem lavado	Mude a posição dos tachos
	Os braços rotativos de lavagem estão parcialmente bloqueados	Retire os braços rotativos de lavagem desenroscando as porcas de anel no sentido dos ponteiros do relógio e lave-os sob água corrente
	A loiça não foi colocada correctamente	Não coloque a loiça demasiado junta
	A extremidade do tubo de descarga está mergulhada em água	A extremidade do tubo de descarga não pode entrar em contacto com a água de escoamento
	Foi utilizada uma quantidade de detergente incorrecta, ou o detergente é muito antigo e duro	Aumente a quantidade de detergente consoante a sujidade dos pratos, ou mude de detergente
	A tampa do compartimento de sal não está fechada correctamente	Aperte-a correctamente
	O programa de lavagem escolhido não foi suficiente	Escolha um programa mais exaustivo
<b>8. Detergente não distribuído ou distribuído parcialmente</b>	Talheres, pratos, caçarolas, etc., impedem a abertura do compartimento do detergente	Posicione a loiça de modo a que esta não esteja a obstruir o compartimento do detergente
<b>9. Presença de manchas brancas na loiça</b>	A água de abastecimento é demasiado dura	Verifique o nível de sal e de abrillantador e regule-os Se a anomalia continuar, contacte o Centro de Assistência Técnica

ANOMALIA	CAUSA	SOLUÇÃO
<b>10. Ruído durante a lavagem</b>	A loiça bate uma contra a outra	Volte a verificar a colocação da loiça no cesto
	Os braços de lavagem rotativos batem contra a loiça	Volte a verificar a colocação da loiça no cesto
<b>11. A loiça não ficou bem seca</b>	Fluxo de ar inadequado	Deixe a porta da máquina de lavar loiça aberta no final do programa de lavagem para permitir que a loiça seque naturalmente
	Falta abrilhantador	Encha o compartimento do abrilhantador

**N.B.:** Se, como consequência de alguma das situações acima descritas, a máquina não lavar devidamente a loiça, será necessário remover manualmente os depósitos eventualmente existentes na loiça, pois o ciclo final de secagem endurece esses depósitos, tornando mais difícil a sua remoção através de uma nova lavagem na máquina. Se a avaria continuar, contacte o Centro de Assistência Técnica, indicando o modelo da máquina de lavar loiça. Esta informação pode ser encontrada na placa na secção superior na parte interior da porta da máquina de lavar loiça, ou na garantia. Esta informação irá permitir a realização de uma acção eficaz mais rápida.

É sempre recomendável usar peças suplentes originais da marca, que estão disponíveis na rede de Centros de Atendimento ao Cliente Autorizados.

#### **Assistência e garantia**

**O produto tem uma garantia ao abrigo da lei, e ao abrigo dos termos e condições indicados no certificado de garantia incluído com o produto. A certificado deve ser guardado e apresentado a um Centro de Assistência Técnica autorizado em caso de necessidade, em conjunto com a prova de compra. Pode igualmente consultar as condições da garantia no nosso sítio web. Para obter assistência, preencha o formulário online ou contacte-nos através do número indicado na página de assistência no nosso sítio web.**

O fabricante rejeita qualquer responsabilidade por quaisquer erros de impressão neste manual. Para além disso, o fabricante reserva também o direito de realizar quaisquer alterações consideradas úteis aos seus produtos sem alterar as características essenciais dos mesmos.

## 20. CONDIÇÕES AMBIENTAIS



Este aparelho está classificado de acordo com a Directiva Europeia 2012/19/UE relativa aos Resíduos de Equipamentos Eléctricos e Electrónicos (REEE).

REEE contém substâncias poluentes (que podem trazer consequências negativas para o meio ambiente) e componentes básicos (que podem ser reutilizados).

É importante ter os REEE submetidos a tratamentos específicos, a fim de remover e eliminar adequadamente todos os componentes poluentes e recuperar e reciclar todos os materiais.

Os consumidores podem desempenhar um papel importante no sentido de garantir que os REEE não se tornem num problema ambiental. Para isso é essencial seguir algumas regras básicas:

- REEE não devem ser tratadas como lixo doméstico.
- REEE devem ser entregues nos pontos de coleta próprios geridos pelo município ou por empresas especializadas para o efeito. Em alguns países a recolha de REEE de grandes dimensões podem ser alvo de recolha ao domicílio.

Em muitos países, quando se adquire um novo aparelho, o antigo pode ser devolvido na loja ou recolhido pelo retalhista sem custos para o consumidor, desde que o equipamento seja de um género semelhante.

PT

