

---

# **CANDY**

## **CBG 640**

---

**INSTRUCTIONS FOR INSTALLATION AND USE**  
**MONTAGE- UND GEBRAUCHSANWEISUNG**  
**INSTRUCTIONS POUR L'INSTALLATION ET L'UTILISATION**  
**ISTRUZIONI PER L'INSTALLAZIONE E L'USO**  
**INSTRUCCIONES PARA INSTALACIÓN Y USO**  
**INSTRUÇÕES DE INSTALAÇÃO Y UTILIZAÇÃO**  
**AANWIJZING VOOR GEBRUIK EN INSTALLATIE**  
**ΟΔΗΓΙΕΣ ΓΙΑ ΤΗΝ ΕΓΚΑΤΑΣΤΑΣΗ ΚΑΙ ΤΗ ΧΡΗΣΗ**  
**NÁVOD K POU·ITÍ DIGESTORE**

---

## ENGLISH

**! The appliance must be installed by a qualified person in compliance with the instructions provided.**

If the supply cord is damaged, it must be replaced by the manufacturer, its service agent or similarly qualified persons in order to avoid a hazard.

## DESCRIPTION

The appliance can be used in both the filtering and ducting version.  
In the **Filtering version** (Fig. 1), the air and vapours conveyed by the appliance are depurated by charcoal filters and recirculated around the room. **ATTENTION:** When using the filtering version, charcoal filters must be installed (the charcoal filters are not supplied). In the **Ducting version** (Fig. 2), cooking vapours and odours are conveyed straight outside by a disposal duct which passes through the wall. Use of charcoal filters is therefore unnecessary.

## INSTALLATION

Before assembling, in order to manoeuvre the appliance more easily, take off the **grease filters**: at the handle, push the stop inwards and pull the filter downwards (Fig. 3).

The following operations are essential for assembly: – Cut a hole in the bottom of the pensile cupboard in order to settle the appliance (Fig. 4). – Set the power supply near the appliance. – Prepare the air venting hole if your appliance is to be installed in the ducting version.

To install the appliance, adjust the position of the clasping side springs by means of the proper screws (Fig.5), according to the thickness of the bored panel to which it is going to be anchored. Insert the appliance in the pensile cupboard and lock it by means of the side springs. Use the holes which have already been made in the casing of the appliance to definitively fix it by means of additional 2 screws (Fig. 6).

Ducting version: connect the disposal duct to the air evacuation pipe of the hood. Use a flexible pipe and lock it to the air evacuation pipe of the hood with a metal hose clamp (pipe and clamp are not provided). Make the electrical connections.

Filtering version: connect an adequate pipe to the connecting flange of the appliance so that it conveys the air up to the top of the pensile cupboard (pipe is not provided). Make the electrical connections.

## OPERATION

Depending on the model, the unit is equipped with the following controls:

**Controls** (Fig. 7): **A** = LIGHT switch. **B** = MOTOR switch: position 0: motor off; position 1: motor on 1st speed. Position 2: motor on 2nd speed; position 3: motor on 3rd speed. **C** = Operating motor warning light.

**Controls** (Fig. 8): **A** = LIGHT switch. **B** = MOTOR switch: regulates motor operating speed by means of an electronic speed variator. **C** = Operating motor warning light.

Particular care must be paid to the **grease filters** which must be periodically cleaned in relation to use (at least once every two months). Remove the grease filters and wash them either by hand or in the dishwasher using neutral detergent. To take off the grease filters: at the handle, push the stop inwards and pull the filter downwards (Fig. 3).

When using the filtering version of the appliance, the **charcoal filters** must be changed according to use (Fig. 9), usually every six months. Remove the filters rotating them and replace them rotating into the opposite direction.

### Lights:

- Remove the fixture: apply a slight pressure on the 2 stops and at the same time push the fixture downwards (Fig. 10). Replace it with lamps of the same type; if a lamp is not listed in the table shown in the "Warning" worksheet, please contact the support center.

## DEUTSCH

**! Die Installation ist gemäß den vorliegenden Anweisungen und von Fachpersonal durchzuführen.**

Ist das Versorgungskabel beschädigt, ist es vom Hersteller oder dessen technischen Kundendienst oder von einer ähnlichen Fachkraft zu ersetzen, um jedem Risiko vorzubeugen.

## GERÄTEAUSFÜHRUNG

Das Gerät kann sowohl im Umluftbetrieb, als auch im Abluftbetrieb eingesetzt werden.

Im **Umluftbetrieb** (Abb. 1) wird die Luft zusätzlich durch den (einmotoriges Gerät) / die (zweimotoriges Gerät) Aktivkohlefilter geleitet und in den Raum zurückgeführt. Pro Motor ist somit ein Kohlefilter erforderlich (Die Kohlefilter

werden nicht mitgeliefert). Im **Abluftbetrieb** (Abb. 2) wird der Kochdunst durch Abluftrohre ins Freie geleitet. Kohlefilter sind im Abluftbetrieb nicht erforderlich.

## MONTAGE DES GERÄTS

Vor dem Montieren und zur leichteren Handhabung des Gerätes die **Fettfilter** entfernen: in Übereinstimmung mit dem Handgriff den Feststeller nach innen stossen und den Filter nach unten ziehen (Abb. 3).

Wesentliche Vorbعدingungen zum Montieren: – Am Boden des Hängeschrankes die zum Unterbringen des Gerätes erforderliche Öffnung ausführen (Abb. 4). – Die elektrische Zuführung nahe am Gerät vorbereiten. Soll Ihr Gerät für den Abluftbetrieb installiert werden, so muss ein Abluftloch vorgebohrt werden.

Um das Gerät zu montieren, muss man die Stellung der seitlichen Einhak-Federn je nach der Dicke des gelochten Paneels berechnen, woran das Gerät mittels der passenden Schrauben (Abb. 5) befestigt werden soll. Nun das Gerät im Hängeschrank anbringen und mittels der seitlichen Federn festklemmen.

Die am Gehäuse des Gerätes vorgesehenen Lochungen zur endgültigen Befestigung benutzen, indem man die beiden zusätzlichen Schrauben (Abb. 6) einführt.

**Abluftversion:** Das Luftabführungsrohr an die Austrittsöffnung der Haube anschließen; dazu einen Schlauch verwenden und ihn an der Luftaustrittsöffnung der Haube mit einer Metallschelle befestigen (Schlauch und Schelle werden nicht mitgeliefert). Über das Versorgungskabel die Stromversorgung der Haube herstellen.

**Umluftversion:** Der Luftkanal, der mit dem Luftausgangsstutzen des Geräts verbunden wird, führt lediglich bis zur Oberseite des Hängeschrankes und leitet dort die Luft in die Küche zurück (Schlauch werden nicht mitgeliefert). Über das Versorgungskabel die Stromversorgung der Haube herstellen.

## SCHALTUNG DES GERÄTS

Je nach Version ist das Gerät mit folgenden Bedienung ausgestattet:

**Bedienung** (Abb. 7): Schalter **A** = Beleuchtung. Schalter **B** = Motor: Position 0: Motor ist ausgeschaltet; Position 1 -3: Motor läuft auf der jeweiligen Stufe. **C**: Kontrolleuchte für Motorbetrieb.

**Bedienung** (Abb. 8): Schalter **A** = Beleuchtung. Schalter **B** = Motor: elektronisch Stufeneinschaltung **C**: Kontrolleuchte für Motorbetrieb.

Besonders wichtig ist die Reinigung der **Fettfilter**. Hierzu sind die Fettfilter abzunehmen. Die Filter mit einem neutralen Reiniger waschen. Die Reinigungshäufigkeit hängt ab von der Benutzungsdauer und der Art der abzusaugenden Wrasen. Zum Entfemen der Fettfilter: in Übereinstimmung mit dem Handgriff den Feststeller nach innen stossen und den Filter nach unten ziehen (Abb. 3).

**Wechsel des Kohlefilters (bei Umluft-geräten):** Soweit das Gerät im Umluftbetrieb eingesetzt wird, ist der Kohlefilter regelmäßig auszutauschen und durch einen neuen zu ersetzen. Die Austauschhäufigkeit hängt auch hier ab von der Benutzungsdauer und der Art der abzusaugenden Wrasen. Mindestens ist der Kohlefilter alle sechs Monate zu wechseln. Der Kohlefilter ist am Motorgehäuse befestigt und kann durch Drehung gelöst und in umgekehrter Drehrichtung befestigt werden (Abb. 9).

### Beleuchtung :

Lampe herausnehmen: die beiden Halteklammern leicht zusammendrücken und die Lampe dabei gleichzeitig nach unten schieben (Abb. 10). Gegen Lampen vom selben Typ auswechseln; wenn die Lampe nicht in der im Blatt „Hinweis“ genannten Tabelle aufscheint, wenden Sie sich an das Zentrum für technische Hilfe.

## FRANCAIS

**! L'installation doit être effectuée par un professionnel du secteur conformément aux instructions du fabricant.**

Si le câble d'alimentation est endommagé, il doit être remplacé par le constructeur ou son service d'assistance technique, ou toutefois par une personne adéquatement qualifiée, afin d'éviter tout danger.

## DESCRIPTION

L'appareil peut être utilisé en version recyclage ou aspirante. Dans la **version Recyclage** (Fig. 1), l'air et les vapeurs convoyés par l'appareil sont épurés par les filtres à charbon et remis en circulation dans le local. **ATTENTION:** Pour la version recyclage vous devez utiliser des filtres à charbon (les filtres à charbon ne sont pas fournis). Dans la **version Aspirante** (Fig. 2), les vapeurs et les odeurs de la cuisine sont convoyées directement à l'extérieur par un tuyau d'évacuation. Il n'est donc pas nécessaire d'utiliser les filtres à charbon.

## INSTALLATION

Avant d'effectuer l'assemblage, pour faciliter les manoeuvres, enlever le **filtre à graisse**: en correspondance de la poignée, pousser l'arrêt vers l'intérieur et tirer le filtre vers le bas (Fig. 3).

Conditions essentielles pour le montage: – Dans le fond de votre placard mural, faites le trou nécessaire afin d'insérer l'appareil (Fig. 4). – Prévoyez l'alimentation électrique près de l'appareil. – Si votre appareil doit être installé en version Aspirante, prévoyez le trou d'évacuation de l'air.

Pour installer l'appareil, réglez la position des ressorts latéraux d'accrochage (Fig. 5), suivant l'épaisseur du panneau troué sur lequel il sera ancré. Insérez l'appareil à sa place dans le placard mural jusqu'à ce qu'il soit bloqué au moyen des ressorts latéraux. Utilisez les trous qui ont été prévus dans la carcasse de l'appareil pour le fixer ultérieurement en insérant les 2 vis supplémentaires (Fig. 6).

**Version aspirante :** raccordez le conduit pour l'évacuation de l'air à la bouche de sortie de l'air de la hotte; utilisez un tuyau souple et bloquez-le sur la bouche de sortie de l'air de la hotte à l'aide d'un collier métallique (le tuyau et le collier ne sont pas fournis). Faites le raccordement électrique.

**Version recyclage :** Reliez à la bride de raccordement de l'appareil un tube spécial qui portera l'air jusqu'au sommet du placard mural (le tuyau n'est pas fourni). Faites le raccordement électrique.

## FONCTIONNEMENT

Selon les modèles, l'appareil est muni des types suivants de commandes:

**Commandes** (Fig. 7): **A** = Interrupteur d'éclairage. **B** = MOTEUR: position 0 : moteur éteint; position 1 : moteur allumé, le vitesse; position 2 : moteur allumé, IIe vitesse; position 3 : moteur allumé, IIIe vitesse. **C** = Voyant indiquant le fonctionnement du moteur.

**Commandes** (Fig. 8): **A** = Interrupteur d'éclairage. **B** = MOTEUR: cet interrupteur sélectionne la vitesse d'exercice du moteur par l'intermédiaire d'un variateur électronique. **C** = Voyant indiquant le fonctionnement du moteur.

Faites très attention surtout aux **filtres à graisse** et nettoyez-les périodiquement (au moins tous les deux mois). Retirez les filtres à graisse et lavez-les avec un détergent neutre. Pour enlever les filtres à graisse: en correspondance de la poignée, pousser l'arrêt vers l'intérieur et tirer le filtre vers le bas (Fig. 3).

Si vous utilisez l'appareil en version recyclage, il est nécessaire de remplacer **les filtres à charbon**; la fréquence de cette opération dépend de l'utilisation que vous en faites (Fig. 9), mais vous devez le faire environ tous les six mois. Pour enlever les filtres, faites-leur suivre un mouvement rotatif, et raccrochez-les toujours en les faisant tourner, mais en sens contraire.

### Illumination :

Retirer le plafonnier: exercer une légère pression sur les 2 blocages et en même temps pousser le plafonnier vers le bas (Fig. 10). Remplacer par lampes du même type; si la lampe ne figure pas dans le tableau cité dans la feuille "Attention", il faut contacter le service d'assistance technique.

## ITALIANO

**! L'installazione va effettuata secondo queste istruzioni e da personale professionalmente qualificato.**

Se il cavo di alimentazione è danneggiato, esso deve essere sostituito dal costruttore o dal suo servizio assistenza tecnica o comunque da una persona con qualifica simile, in modo da prevenire ogni rischio.

## DESCRIZIONE

L'apparecchio può essere utilizzato sia in versione filtrante che aspirante. Nella **versione Filtrante** (Fig. 1) l'aria e i vapori convogliati dall'apparecchio, vengono depurati da filtri al carbone e rimessi in circolazione nell'ambiente **ATTENZIONE:** Nell'uso in versione filtrante è necessario utilizzare filtri al carbone (i filtri al carbone non sono in dotazione). Nella **versione Aspirante** (Fig. 2) i vapori e gli odori di cucina, vengono convogliati direttamente verso l'esterno, tramite un condotto di evacuazione. Pertanto non è più necessario l'uso di filtri al carbone.

## INSTALLAZIONE

Prima di procedere alle operazioni di montaggio, per una più facile manovrabilità dell'apparecchio disinserire i **filtri antigrasso**: in corrispondenza della maniglia, spingere il fermo verso l'interno e tirare il filtro verso il basso (Fig. 3).

Requisiti essenziali per il montaggio: – Praticare sul fondo del pensile l'apertura necessaria ad accogliere l'apparecchio (Fig.4). – Predisporre l'alimentazione elettrica nelle vicinanze dell'apparecchio. – Se il vostro apparecchio deve essere installato in versione Aspirante, predisporre il foro evacuazione aria.

Per installare l'apparecchio, regolare la posizione delle molle laterali di aggancio tramite le apposite viti (Fig.5), in base allo spessore del pannello forato su cui andrà ancorato. Inserire l'apparecchio nella sede del pensile fino a bloccarlo tramite le molle laterali. Utilizzare i fori previsti sulla carcassa dell'apparecchio per un definitivo fissaggio tramite l'inserimento di 2 viti supplementari (Fig. 6).

**Versione aspirante :** collegare il condotto per lo scarico dell'aria con la bocca uscita aria della cappa; utilizzare un tubo flessibile e bloccarlo alla bocca uscita aria della cappa con una fascetta metallica (tubo e fascetta non sono in dotazione). Effettuate il collegamento elettrico.

**Versione filtrante :** collegate alla flangia di raccordo dell'apparecchio un tubo adatto che convogli l'aria fino alla sommità del pensile (il tubo non è in dotazione). Effettuate il collegamento elettrico.

## FUNZIONAMENTO

A seconda delle versioni l'apparecchio è dotato dei seguenti tipi di comandi:

**Comandi** (Fig. 7): **A** = Interruttore accensione luce. **B** = Motore: posizione 0: motore spento; posizione 1: motore acceso alla I velocità; posizione 2: motore acceso alla II velocità; posizione 3: motore acceso alla III velocità. **C** = Gemma spia funzionamento motore.

**Comandi** (Fig. 8): **A** = Interruttore accensione luce. **B** = Motore: interruttore di selezione velocità di esercizio del motore tramite un variatore elettronico. **C** = Gemma spia funzionamento motore.

Una cura particolare va rivolta ai **filtri anti-grasso**, che devono essere puliti periodicamente in rapporto all'uso (almeno ogni due mesi). Disinserite i filtri anti-grasso e lavateli con detersivo neutro. Per togliere i filtri anti-grasso: in corrispondenza della maniglia, spingere il fermo verso l'interno e tirare il filtro verso il basso (Fig. 3).

Nel caso d'uso dell'apparecchio in versione filtrante, sarà necessario sostituire i **filtri al carbone** in rapporto all'uso (Fig. 9), mediamente ogni sei mesi. I filtri si rimuovono tramite rotazione e si agganciano sempre tramite rotazione nel senso opposto.

### Illuminazione :

Togliere la plafoniera : esercitare una leggera pressione sui 2 fermi e contemporaneamente spingere la plafoniera verso il basso (Fig. 10). Sostituire con lampade dello stesso tipo; se la lampada non è presente nella tabella riportata nel foglio "Avvertenze", rivolgersi al servizio assistenza.

## ESPAÑOL

! La instalación se debe realizar siguiendo estas instrucciones y por personal profesionalmente calificado.

Si el cable de alimentación está dañado, debe ser sustituido por el mismo fabricante o por el servicio de asistencia técnica, o de todos modos por una persona que posea una cualificación similar, de modo de prevenir cualquier tipo de riesgo.

## DESCRIPCIÓN

El aparato puede utilizarse tanto en la versión filtrante como en la versión aspirante. En la **versión Filtrante** (Fig.1), los filtros de carbón depuran el aire y los vapores absorbidos por el aparato; el aire depurado de esta manera vuelve a circular en el ambiente. **ATENCIÓN:** En la versión filtrante es indispensable usar filtros de carbón (los filtros al carbón no vienen adjuntos). En la **versión Aspirante** (Fig. 2) un conducto de evacuación absorbe los vapores y olores de la cocina expeliéndolos directamente al exterior. En esta versión no es necesario el uso de filtros de carbón.

## INSTALACIÓN

Antes de proceder a las operaciones de montaje y para que el aparato pueda maniobrase con mayor facilidad, quite los **filtros antigrasa**: dal lado de la manilla, empuje el seguro hacia dentro y tire del filtro hacia abajo (Fig.3).

Requisitos esenciales para el montaje: – Hacer en la base del armario la abertura necesaria para acoger el aparato (Fig. 4). – Predisponer la toma de corriente cerca del aparato. – Si vuestro aparato debe ser instalado en la versión aspirante predisponer el orificio para la evacuación del aire.

Para instalar el aparato, regular la posición de los enganches laterales por medio de los tornillos destinados a este propósito (Fig. 5), considerando el espesor del panel horadado sobre el que se fijará el aparato. Introducir el aparato en la abertura predispuesta en el armario hasta bloquearlo por medio de los enganches laterales. Utilizar los agujeros predispuestos en el armazón del aparato para fijarlo definitivamente por medio de 2 tornillos suplementarios (Fig. 6).

**Versión aspirante :** conectar el conducto de evacuación del aire con la salida del aire de la campana. Utilizar un tubo flexible, trabándolo en la boca de salida del aire de la campana mediante una abrazadera metálica (el tubo y la abrazadera no están incluidos en el equipamiento). Efectuar la conexión eléctrica.

**Versión filtrante :** ensamblar la franja de enlace del aparato con un tubo adecuado que conduzca el aire hasta la parte superior del armario (el tubo no está incluido en el equipamiento). Efectuar la conexión eléctrica.

## FUNZIONAMENTO

En base a la versión de la que se trate, el aparato dispone de 2 tipos de mandos:

**Mandos** (Fig. 7): **A** = Interruptor luz encendida. **B** = Motor; posición 0: motor apagado; posición 1: motor encendido, 1° velocidad; posición 2: motor encendido, 2° velocidad; posición 3: motor encendido, 3° velocidad. **C** = Gema espía del funcionamiento del motor.

**Mandos** (Fig. 8): **A** = Interruptor luz encendida. **B** = Motor: Interruptor de selección de la velocidad del motor, a traves de un variador electronico. **C** = Gema espía del funcionamiento del motor.

Un cuidado particular va reservado a los filtros **antigrasa**, que tienen que ser limpiados periódicamente en relación con el uso (por lo menos cada dos meses). Desconectar los filtros antigrasa y lavarlos con detergente neutro. Para quitar los filtros antigrasa: dal lado de la manilla, empuje el seguro hacia dentro y tire del filtro hacia abajo (Fig. 3).

Si se utiliza la versión "filtrante" del aparato, es necesario sustituir los **filtros al carbón**, en relación al uso del aparato naturalmente (Fig. 9), cada seis meses más o menos. Los filtros se desprenden girando en un sentido

y la colocación de los nuevos se logra haciéndolos girar en sentido contrario.

#### Iluminación :

Quitar el plafón ejerciendo una ligera presión sobre los dos retenes y tirando al mismo tiempo el plafón hacia abajo (Fig. 10). Reemplazar con lámparas del mismo tipo; si la lámpara no aparece en la tabla citada en la hoja: "Advertencia", póngase en contacto con el centro de soporte técnico.

## PORTUGUÊS

**! A instalação deve ser realizada segundo estas instruções e por pessoal profissional qualificado.**

Se o cabo de alimentação estiver danificado, deverá ser substituído pelo fabricante ou pelo seu serviço de assistência técnica ou, pelo menos, por uma pessoa com uma qualificação semelhante, de forma a prevenir quaisquer riscos.

### DESCRICAÇÃO

O aparelho pode ser na versão filtrante ou na versão aspirante.

Na versão **Filtrante** (Fig. 1) o ar e os vapores comboiados pelo aparelho, são depurados por meio do filtro ao carvão e são repostos em circulação no ambiente. **ATENÇÃO:** Quando se usa o aparelho na versão filtrante, é necessário utilizar o filtro de carvão (os filtros de carvão não são entregues). Na versão **Aspirante** (Fig. 2) os vapores e os cheiros da cozinha são comboiados directamente para o exterior, por meio de um cano de evacuação. Portanto não é mais necessário o emprego dos filtros ao carvão.

### INSTALAÇÃO

Antes de proceder aos trabalhos de montagem, é melhor desmontar os **filtros anti-gordura**, a fim de garantir maior facilidade de manobra do aparelho: na posição correspondente ao puxador, empurrar a tranqueta para dentro e puxar o filtro para baixo (Fig. 3).

Requisitos essenciais para a montagem:

- Fazer no fundo do pênsl uma abertura necessária para acolher o aparelho (Fig.4) – Predispôr a alimentação eléctrica em proximidade do aparelho.
- Se o vosso aparelho deve ser instalado na versão Aspirante predispôr o furo de evacuação do ar.

Para instalar o aparelho, regrar a posição das molas laterais de enganchamento através dos parafusos apropriados (Fig. 5), segundo a espessura do painel furado por cima de que deverá ser fixado. Introduzir o aparelho na sede do pênsl até bloquear por meio das molas laterais. Utilizar os furos previstos sobre a carcaça do aparelho para uma definitiva fixação por meio da inserção de 2 parafusos suplementares (Fig. 6).

Versão aspirante: ligar a conduta para evacuação do ar à boca de saída de ar do exaustor; utilizar um tubo flexível e fixá-lo à boca de saída de ar com uma braçadeira metálica (o tubo e a braçadeira não são fornecidos com aparelho). Efectuar a ligação eléctrica.

Versão filtradora: unir a placa anular de ajustamento do aparelho a um tubo adequado que canalize o ar até o topo do pênsl (o tubo não são fornecido com aparelho). Efectuar a ligação eléctrica.

### FUNCIONAMENTO

Os comandos variam de acordo com a versão do aparelho. Os tipos de comandos existentes são os seguintes: **Controlos** (Fig. 7): **A** = Interruptor acensão luz. **B** = Motor: posição 0 : motor apagado; posição 1: motor aceso na I velocidade; posição 2: motor aceso na II velocidade; posição 3: motor aceso na III velocidade. **C** = Sinal luminoso visor de funcionamento do motor.

**Controlos** (Fig. 8): **A** = Interruptor acensão luz. **B** = Motor: Interruptor de seleção da velocidade de exercício do motor através dum variador electrónico. **C** = Sinal luminoso visor de funcionamento do motor.

Os **filtros anti-gordura** necessitam de alguns cuidados especiais, os filtros devem ser limpados com regularidade, conforme ao uso (ao menos cada dois meses). Remover os filtros anti-gordura e lavar com detergente neutro. Para tirar os filtros anti-gordura: em correspondência com a puxadeira, empurrar a paragem para dentro e puxar o filtro para baixo (Fig. 3).

Em caso de emprego do aparelho na versão filtrante è preciso substituir os **filtros de carvão** conforme ao uso (Fig.9), uma média de seis meses. Deslocar os filtros com movimento de rotação e engancher sempre com movimento de rotação no sentido contrário.

#### Iluminação:

Desmontar a cobertura de protecção da lâmpada : exercer uma ligeira pressão nas duas linguetas ao mesmo tempo e empurrar a cobertura de protecção da lâmpada para baixo (Fig. 10). Substituir com lâmpadas do mesmo tipo; se a lâmpada não está na tabela citada na folha "Advertências", entre em contato com o centro de suporte técnico.

## NEDERLANDS

**! De installatie moet worden uitgevoerd door een bevoegde installateur en volgens de instructies van de fabrikant.**

Als de voedingskabel beschadigd is, moet deze door de fabrikant of de technische assistentie of door een persoon met soortgelijke kwalificatie worden vervangen om elk risico te vermijden.

### BESCHRIJVING

Het toestel kan worden gebruikt in de versies buitenafvoer en recycling. **Versie recyclering** (Fig. 1): de door het toestel geleide lucht en dampen worden gezuiverd door koolfilters en weer in circulatie gebracht in het vertrek. **OPPASSEN:** Met de recirculatieversie moeten koolfilters worden gebruikt (de koolstoffilters zijn niet bijgeleverd). **Versie aanzuiging** (Fig. 2): de dampen en geuren van de keuken worden rechtstreeks naar buiten geleid door een afvoerbuis die van in het bovendeeel van het toestel door de wand naar buiten gaat. Er moeten dus geen koolfilters worden gebruikt.

### INSTALLATIE

Alvorens het apparaat te monteren moet u **de vetfilters** verwijderen zodat u het apparaat makkelijker kunt hanteren: duw ter hoogte van de handgreep de pal naar binnen en trek het filter naar beneden (Fig. 3).

Belangrijke voorwaarden voor de montage: – Een gat openen in de bodem van de wandkast om het apparaat te plaatsen (Fig. 4). – De elektrische aansluiting naast het apparaat voorzien. – Moet het apparaat in de afzuigversie werken, niet vergeten het afvoergat voor de lucht.

Om het apparaat te plaatsen de positie van de laterale veren voor het aanhaken regelen volgens de dikte van het paneel met gat waarop het moet komen (Fig. 5). Plaats het apparaat in zijn plaats in de wandkast totdat het vast is met de laterale veren. Gebruik de voorziene gaten in het geraamte van het toestel om het later met behulp van de bijgeleverde schroeven vast te maken (Fig. 6).

**Afzuigingsversie :** Verbind de luchtafvoerpijp met de luchtafvoeropening van de kap; gebruik een buigzame slang en zet deze aan de luchtuitgang van de afzuigkap vast met een metalen bandje (slang en bandje worden niet bijgeleverd). De elektrische aansluiting uitvoeren.

**Recirculatieversie :** De aansluitingsflens van het apparaat aan een speciale buis verbinden die de lucht naar het top van de wandkast zal sturen (slang worden niet bijgeleverd). De elektrische aansluiting uitvoeren.

### WERKING

Afhankelijk van de versies is het apparaat uitgerust met de volgende bedieningselementen:

**Bedieningselementen** (Fig. 7) : **A** = Verlichtingsschakelaar. **B** = Motor: Positie 0: motor is af; Positie 1: motor aan, eerste snelheid; Positie 2: motor aan, tweede snelheid; Positie 3: motor aan, derde snelheid. **C** = Het verklikkerlichtje duidt de werking van de motor aan.

**Bedieningselementen** (Fig. 8) : **A** = Verlichtingsschakelaar. **B** = Motor: maakt de regeling van de werkingssnelheid van de motor mogelijk, of door middel van een elektronische regelaar. **C** = Het verklikkerlichtje duidt de werking van de motor aan.

Een speciale zorg dient besteed te worden aan de **vet-filters**, deze moeten regelmatig schoongemaakt worden in verhouding tot het gebruik (minstens elke twee maanden). Neem de vet-filters uit het apparaat en was ze met een neutraal wasmiddel. Om de vet-filter te verwijderen: duw ter hoogte van de handgreep de pal naar binnen en trek het filter naar beneden (Fig. 3).

Als u de afzuigkap gebruikt in de versie recyclering, moet u de **koolfilters** ongeveer om de zes maanden vervangen. U verwijdert ze met een draai beweging en plaatst ze terug met een draai beweging in de omgekeerde richting (Fig. 9).

#### Verlichting :

Verwijder de lampenkap: druk iets op de 2 vergrendelingen en duw de lampenkap tegelijkertijd naar beneden (afb.10). Bij het vervangen van de lampen van hetzelfde type - als deze lamp niet in de tabel in het werkblad "OPGELET" staat - neem dan contact op met het steunpunt.

## ΕΛΛΗΝΙΚΑ

**! Η εγκατάσταση διενεργείται σύμφωνα με τις οδηγίες αυτές και από προσωπικό επαγγελματικά ειδικευμένο.**

Εάν το καλώδιο τροφοδοσίας έχει υποστεί φθορά, πρέπει να αντικατασταθεί από τον κατασκευαστή ή από το κέντρο τεχνικής εξυπηρέτησής του ή σε κάθε περίπτωση από ειδικευμένο προσωπικό ώστε να αποφευχθεί κάθε πιθανός κίνδυνος.

## ΠΕΡΙΓΡΑΦΗ

Η συσκευή μπορεί να χρησιμοποιηθεί τόσο σαν συσκευή ανακύκλωσης(εικ. 1) του αέρα όσο και σαν συσκευή εξαερισμού. Όταν πρόκειται για το μοντέλο ανακύκλωσης του αέρα οι ατμοί που συγκεντρώνονται από την συσκευή καθαρίζονται με την βοήθεια φίλτρων άνθρακα και επανατοποθετούνται στο περιβάλλοντα χώρο. Όταν η συσκευή λειτουργεί σαν συσκευή ανακύκλωσης είναι απαραίτητη η χρησιμοποίηση φίλτρων άνθρακα. Όταν λειτουργεί σαν συσκευή εξαερισμού (εικ.2) οι ατμοί και οι μυρωδιές της κουζίνας διοχετεύονται έξω από το σπίτι μέσα από μια καπνοδόχο. Σε αυτή την περίπτωση δεν είναι αναγκαία η χρήση φίλτρων άνθρακα.

## ΕΓΚΑΤΑΣΤΑΣΗ

Για να διευκολυνθείτε, πριν προχωρήσετε στην εγκατάσταση, αφαιρέστε τα φίλτρα κατακράτησης λίπους. Η αφαίρεση των φίλτρων (εικ.3) γίνεται απελευθερώνοντας το στοπ πιέζοντας προς τα μέσα και περιστρέφοντας προς τα κάτω έως ότου βγουν.

Προϋποθέσεις για την εγκατάσταση: Διαμορφώστε στο ντουλάπι το χώρο (άνοιγμα) που θα δεχτεί την συσκευή (εικ.4). Προετοιμάστε την παροχή του ηλεκτρικού ρεύματος κοντά στην συσκευή. Εάν η συσκευή θα λειτουργήσει σαν εξεριστήρας φροντίστε για τον αγωγό διοχέτευσης του αέρα εκτός.

Για να εγκαταστήσετε την συσκευή ρυθμίστε την θέση των ελατηρίων στήριξης που βρίσκονται στις πλευρές με την βοήθεια των βιδών (εικ.5) σε σχέση με το πάχος της επιφάνειας στήριξης. Χρησιμοποιήστε τις οπές που βρίσκονται στο σκελετό για να στερεώσετε τη συσκευή με την βοήθεια 2 επιπρόσθετων βιδών. (εικ.6).

Μοντέλο απορρόφησης: Συνδέστε τη συσκευή με την οπή εξαγωγής των αερίων που βρίσκεται στην οροφή ή στο τοίχο, με την βοήθεια μιας σωλήνας. Κάντε την ηλεκτρική σύνδεση.

Μοντέλο ανακύκλωσης: Συνδέστε την συσκευή με μια κατάλληλη σωλήνα που θα συγκεντρώνει τον αέρα στην άκρη του ντουλαπιού. Κάντε την ηλεκτρική σύνδεση.

## ΛΕΙΤΟΥΡΓΙΑ

### Χειριστήρια (εικ. 7)

**A** =διακόπτης φωτισμού

**B** = Μοτέρ θέση Ο η συσκευή δεν λειτουργεί, θέση 1 η συσκευή λειτουργεί στην 1<sup>η</sup> ταχύτητα, θέση 2η συσκευή λειτουργεί στην 2<sup>η</sup> ταχύτητα, θέση 3 η συσκευή λειτουργεί στην 3<sup>η</sup> ταχύτητα

**C** = φωτεινή ένδειξη λειτουργίας κινητήρα.

### Χειριστήρια (εικ. 8)

**A** =διακόπτης φωτισμού

**B** = Κινητήρας: επιλογή ταχυτήτων διακόπτης του κινητήρα μέσω ενός ηλεκτρονικά συστήματα ελέγχου ταχύτητας.

**C** = φωτεινή ένδειξη λειτουργίας κινητήρα.

Ιδιαίτερη προσοχή πρέπει να δείξετε για την καθαριότητα των φίλτρων κατακράτησης λιπαρών ουσιών που πρέπει να πλένονται ανάλογα με την χρήση (κάθε 2 μήνες). Αφαιρέστε τα φίλτρα και πλύνετε τα με ουδέτερο απορρυπαντικό. Για να αφαιρέσετε τα φίλτρα κατακράτησης λιπαρών ουσιών: πιέστε το στοπ που βρίσκεται στο σημείο της χειρολαβής προς τα μέσα και τραβήξτε το φίλτρο προς τα κάτω (εικ.3).

Για τα μοντέλα με ανακύκλωση του αέρα, είναι αναγκαία η αντικατάσταση των φίλτρων άνθρακα ανάλογα με την χρήση (εικ.9) συνήθως κάθε 6 μήνες. Τα φίλτρα αφαιρούνται περιστροφικά και τοποθετούνται περιστροφικά στην αντίθετη φορά της αφαίρεσης.

### Φωτισμός :

Αφαιρέστε το πλαστικό καπάκι: πιέστε ελαφρά τα 2 στοπ και ταυτόχρονα σπρώξτε το πλαστικό καπάκι προς τα κάτω (εικ.10). Να την αντικαταστήσει με τη λάμπα του ίδιου τύπου, εάν η λάμπα δεν εμφανίζεται στην ταμπέλα που αναφέρεται στο έντυπο " Προειδοποιήσεις", πρέπει να απευθυνθείτε στο κέντρο της τεχνικής βοήθειας.

## ČEŠTINA

**! Instalace musí být provedena podle uvedených pokynů odborně kvalifikovaným personálem.**

Pokud je napájecí kabel poškozený, je třeba ho nechat vyměnit ze strany výrobce nebo střediska technické podpory, výměnu v každém případě musí provést osoba s podobou kvalifikací tak, aby nedošlo k jakémukoli riziku.

## POPIS

Spotřebič může být použitý ve filtračním provedení a v provedení s odtahem vzduchu.

U filtračního provedení (obr. 1) je odsávaný vzduch, nasycený kuchyňskými výparý, čistěn přes uhlíkový filtr a vrácen zpět do místnosti.

POZOR: Při používání odsavače ve filtrační verzi musí být použity uhlíkové filtry (filtry nejsou součástí dodávky).

U provedení odsavače s odtahem (obr. 2) jsou pára a pachy z varení odváděny do volného prostoru pomocí odtahového potrubí, které prochází přes stěnu. Použití uhlíkového filtru je v tom případě zbytečné.



## INSTALACE

Pro usnadnění manipulace vyjměte před montáží tukové filtry: na madle, stiskněte pojistky a filtry stáhněte směrem dolů (obr.3).

### Následující kroky jsou nezbytné pro sestavení:

- Vyřízněte otvor ve spodní části linky pro usazení spotřebiče (obr. 4).
- Nastavte napájení do blízkosti spotřebiče.
- Připravte odtahový otvor, pokud bude spotřebič instalován v odtahové verzi. Při instalaci spotřebiče nastavte pozici svíracích pérek správnými šrouby (obr. 5), podle tloušťky panelu, do kterého instalujete spotřebič. Vložte spotřebič do kuchyňské linky a uzamkněte jej bočními pérkami. Použijte otvory, které jsou už připraveny v krytu spotřebiče pro konečné upevnění dodatečnými 2 šrouby (obr. 6).

Verze s odtahem: připojte odtahové potrubí k výstupnímu vývodu vzduchu odsavače. Použijte flexibilní trubku a upevněte ji k výstupu vzduchu odsavače kovovou hadicovou svorkou (trubka a svorka není součástí příslušenství). Provedte elektrické připojení.

Verze s filtrem: připojte adekvátní troubu k připojovací přírubě odsavače tak, že vede vzduch do horní části linky (rouba není součástí příslušenství). Provedte elektrické připojení.

## OBSLUHA

### V závislosti od modelu je odsavač vybaven následujícími ovladači:

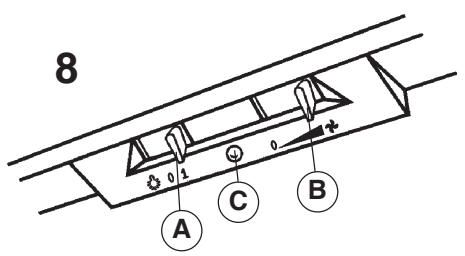
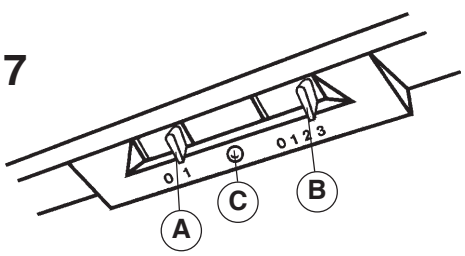
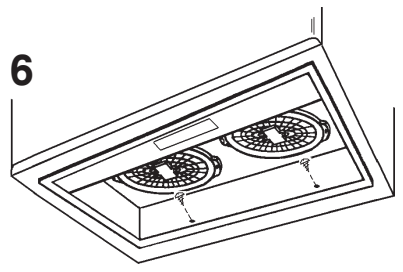
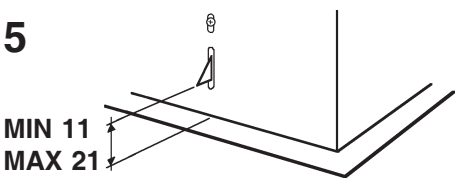
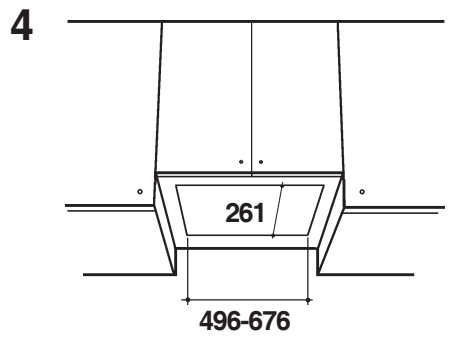
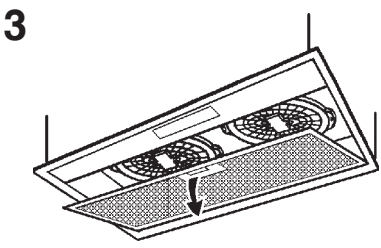
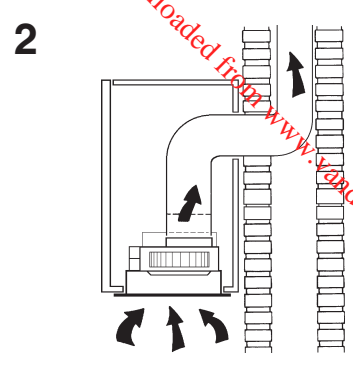
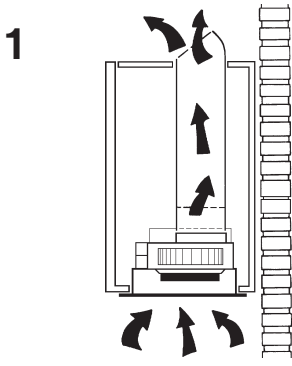
Ovladače (obr. 7): A = osvětlení. B = přepínač motoru: pozice 0: vypnutí motoru; pozice 1: motor na 1 rychlosti. Pozice 2: motor na 2 rychlosti; pozice 3: motor na 3 rychlosti. C = výstražná kontrolka motoru.

Ovladače (obr. 8): A = osvětlení. B = přepínač motoru: regulace rychlosti motoru elektronickým variátorem rychlosti. C = výstražná kontrolka motoru.

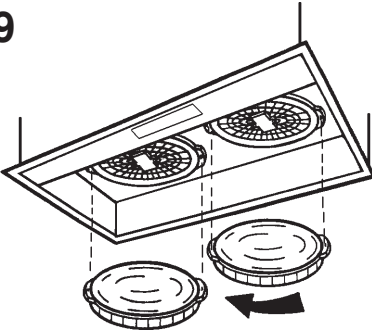
Dbejte na **tukové filtry**, které je nutné pravidelně čistit (nejméně jednou za dva měsíce). Vyjměte tukové filtry a omyjte je ručně nebo vmyčce nádobí. Vyjmutí tukových filtrů: na madle stiskněte pojistky a filtr vytáhněte směrem dolů (obr.3). Pokud používáte filtrační verzi spotřebiče, uhlíkové filtry je nutné měnit v závislosti od použití (obr.9), obvykle jednou za šest měsíců. Vyjměte filtry otočením a nahradte za nový.

### Osvětlení:

Sejměte upevnění: jemným tlakem uvolněte 2 pojistky a stáhněte upevnění směrem dolů (obr. 10). Vyměnit na lampy stejného typu; v případě, že není lampa uvedena v tabulce v listu "UPOZORNĚNÍ", obraťte se na centrum podpory.



9



10

