

# Notice d'utilisation

## Four

# ATAG



CS46\_\_C

CS66\_\_C

### Pictogrammes utilisés



Important à savoir



Conseil

# SOMMAIRE

---

## ***Votre four***

---

Introduction	4
Description de l'appareil	5
Gradins / Gradins télescopiques	5
Accessoires	6
Porte	7
Ventilateur de refroidissement	7
Panneau de commande	8
Utilisation générale du panneau de commande	9

## ***Première utilisation***

---

Avant la première utilisation	11
Fonctionnalité des boutons et des touches	13

## ***Utilisation***

---

Description des fonctions principales	15
Description des sous-fonctions	16
Menu Plus	21
Fonction Vapeur	22

## ***Fonctionnement***

---

Utilisation des fonctions de cuisson	24
Culisensor	25

## ***Réglages***

---

Menu Réglages	26
---------------	----

## ***Entretien***

---

Nettoyer l'appareil	27
Fonction de nettoyage (nettoyage Vapeur)	27
Nettoyer le filtre de réservoir d'eau	28
Enlever et nettoyer les gradins	29
Remplacer l'ampoule du four	29
Enlever et remettre en place la porte du four	30

## ***Dysfonctionnements***

---

Généralités	32
-------------	----

## ***Aspects environnementaux***

---

Mise au rebut de l'appareil et de l'emballage	34
---	----

## ***Présentation***

---

Toutes nos félicitations pour l'achat de ce four. La souplesse et la simplicité de l'utilisation sont les principes qui ont guidé son développement.

Cette notice d'utilisation décrit comment utiliser ce four de manière optimale. En plus des informations relatives au fonctionnement de l'appareil, vous y trouverez des renseignements de base susceptibles d'en faciliter l'utilisation.



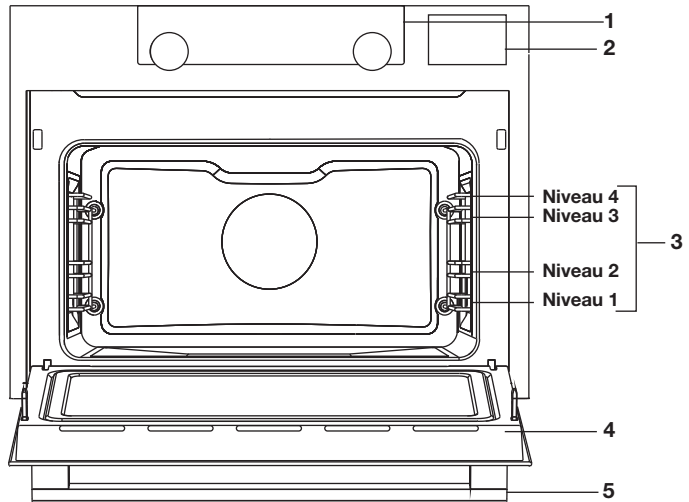
**Avant d'utiliser l'appareil, veuillez lire attentivement les instructions de sécurité fournies séparément !**

**Avant d'utiliser l'appareil, lisez attentivement ce manuel et rangez-le en lieu sûr pour le consulter ultérieurement.**

Les instructions d'installation sont fournies séparément.

## Description de l'appareil

1. Panneau de commande
2. Couverture du réservoir d'eau  
*Poussez pour ouvrir !*
3. Niveaux du four
4. Porte du four
5. Poignée de la porte



## Gradins / Gradins télescopiques

- En fonction du modèle, le four est équipé de quatre ou cinq gradins (niveau 1 à 4/5). Le niveau 1 est principalement utilisé en combinaison avec la chaleur de sole. Les deux niveaux supérieurs sont principalement utilisés pour la fonction gril.
- Placez la grille de four, la lèche-frite ou le plat pour cuisson vapeur dans l'espace entre les glissières des gradins.
- En fonction du modèle, plusieurs niveaux ont des gradins télescopiques entièrement rétractables.
  - ▷ Tirez complètement les gradins télescopiques du four et posez la grille de four / la lèche-frite / le plat pour cuisson vapeur dessus. Faites glisser la grille de four / la lèche-frite / le plat pour cuisson vapeur sur les gradins télescopiques pour la / le faire rentrer dans la cavité du four.
  - ▷ Fermez uniquement la porte du four lorsque les gradins télescopiques sont complètement rentrés dans la cavité du four.

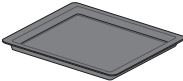

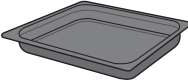
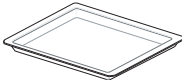
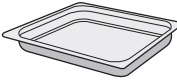
# VOTRE FOUR

## Accessoires

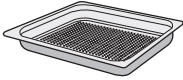
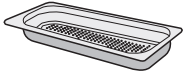
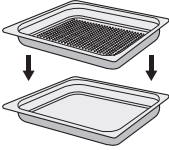

En fonction du modèle, votre appareil est assorti d'une gamme d'accessoires. Utilisez uniquement les accessoires d'origine ; ceux-ci sont spécialement adaptés à votre appareil. Assurez-vous que tous les accessoires utilisés résistent aux températures définies par la fonction de four choisie.

**Remarque :** Les accessoires ne sont pas tous adaptés/disponibles pour chaque appareil (cela peut aussi varier selon les pays). Lors de l'achat, veuillez toujours communiquer le numéro d'identification exact de votre appareil. Consultez les brochures commerciales ou vérifiez en ligne pour obtenir plus de détails sur les accessoires en option.

**Remarque :** ne placez jamais un accessoire sur la sole du four !

Accessoires qui peuvent être fournis avec votre appareil (selon le modèle)	
	<b>Lèchefrite en émail</b> ; utilisée pour les pâtisseries et les gâteaux. <ul style="list-style-type: none"><li>• N'utilisez pas la lèchefrite en émail pour les fonctions micro-ondes !</li><li>• Convient pour le nettoyage par pyrolyse.</li></ul>
	<b>Grille de four</b> ; principalement utilisée pour les grillades. Un plat pour cuisson vapeur ou une casserole d'aliments peut également être posé sur la grille de four. <ul style="list-style-type: none"><li>• La grille du four est équipée d'un mode sécurité. Soulevez légèrement la grille à l'avant pour la faire glisser hors du four.</li><li>• N'utilisez pas la grille de four pour les fonctions micro-ondes !</li></ul>
	<b>Lèchefrite profonde en émail</b> ; utilisée pour le rôtissage des viandes et la cuisson des pâtisseries moelleuses. <ul style="list-style-type: none"><li>• Ne placez pas la lèchefrite profonde sur le niveau le plus bas pendant la cuisson, sauf lorsque vous l'utilisez en tant que plateau ramasse-gouttes pendant la grillade, le rôtissage ou le rôtissage au tournebroche (le cas échéant).</li><li>• N'utilisez pas la lèchefrite profonde en émail pour les fonctions micro-ondes !</li><li>• Convient pour le nettoyage par pyrolyse.</li></ul>
	<b>Lèchefrite en verre</b> ; est utilisée au micro-ondes et au four. <ul style="list-style-type: none"><li>• Ne convient PAS pour le nettoyage par pyrolyse.</li></ul>
	<b>Plat pour cuisson vapeur non perforé</b> ; 40 mm de profondeur (pratique pour collecter l'humidité durant la cuisson vapeur). <ul style="list-style-type: none"><li>• Remarque : une décoloration peut se produire à des températures supérieures à 180 °C ! Ceci n'influencera pas le bon fonctionnement du four.</li></ul>

# VOTRE FOUR

<b>Accessoires qui peuvent être fournis avec votre appareil (selon le modèle)</b>	
	<p><b>Plat pour cuisson vapeur perforé ; 40 mm de profondeur</b> (utile pour les programmes de cuisson à la vapeur).</p> <ul style="list-style-type: none"><li>• Remarque : une décoloration peut se produire à des températures supérieures à 180 °C ! Ceci n'influencera pas le bon fonctionnement du four.</li></ul>
	<p><b>Plat vapeur perforé ; 1/3GN.</b> <b>Plat vapeur perforé ; 1/2GN.</b></p> <ul style="list-style-type: none"><li>• Remarque : une décoloration peut se produire à des températures supérieures à 180 °C ! Ceci n'influencera pas le bon fonctionnement du four.</li></ul>
	<ul style="list-style-type: none"><li>• Les plats vapeur peuvent être utilisés simultanément sur deux niveaux. Placez le plat vapeur perforé au milieu du four et le plat vapeur non perforé un niveau en dessous du plat perforé.</li><li>• Pour la cuisson à la vapeur, vous pouvez mettre le plat vapeur perforé dans le plat vapeur non perforé. Ils ne peuvent être utilisés ensemble qu'à un niveau avec des gradins télescopiques.</li></ul>
	<p><b>Culisensor ;</b> utilisé pour mesurer la température de cuisson à cœur du plat. Lorsque la température souhaitée est atteinte, le processus de cuisson s'arrête automatiquement.</p>

## Porte

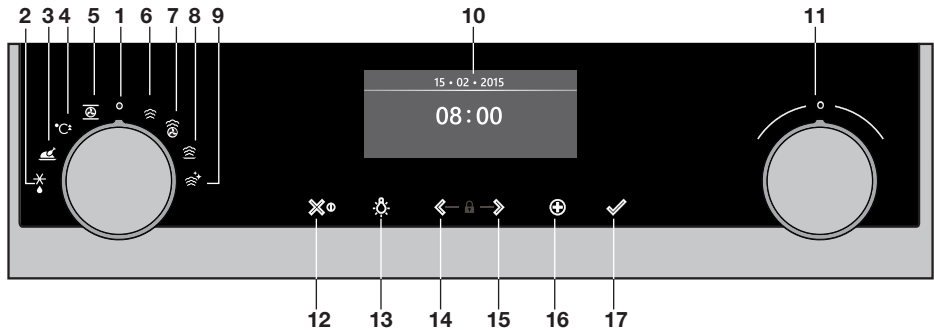
- Les interrupteurs de la porte arrêtent le fonctionnement du four lorsque la porte est ouverte pendant l'utilisation. Le four continue à fonctionner lorsque la porte est fermée.

## Ventilateur de refroidissement

- L'appareil est équipé d'un ventilateur de refroidissement qui refroidit le boîtier et le panneau de commande de l'appareil.

# VOTRE FOUR

## Panneau de commande



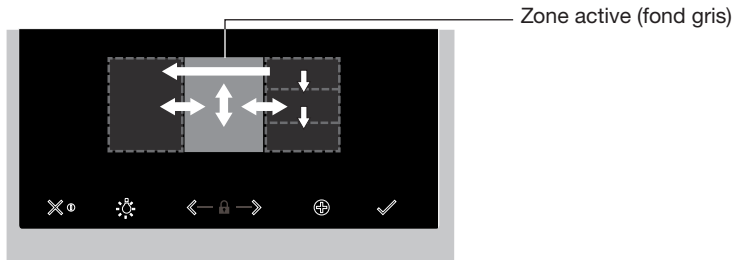
1. Bouton de fonction (en position « Off »)
2. Décongélation
3. Programmes automatiques
4. Préchauffage rapide
5. Four
6. Vapeur
7. Four à vapeur combiné
8. Réchauffage
9. Nettoyage
10. Affichage
11. Bouton de sélection
12. Touche Marche/arrêt et touche Arrêt (annulation)
13. Touche Éclairage
14. Touche de navigation gauche
15. Touche de navigation droite
16. Touche Plus
17. Touche de validation



Les touches réagissent au mieux si vous les touchez brièvement en appliquant la surface entière de l'extrémité du doigt. Chaque fois que vous appuyez sur une touche pendant l'utilisation du four, un bref signal sonore retentit.



## Utilisation générale du panneau de commande

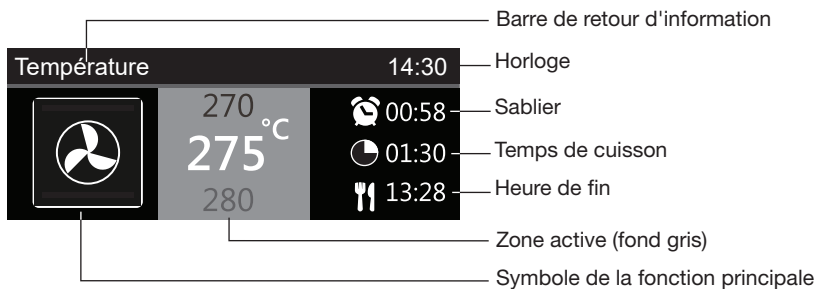


### Définir une fonction et des réglages

1. Appuyez sur la touche Marche/arrêt et maintenez la pression pour allumer l'appareil.
  2. Tournez le bouton de fonction pour régler une fonction principale du four.  
*Les fonctions principales du four sont visibles autour du bouton de fonction et dans l'écran d'affichage.*  
*L'icône de fonction est affichée en grand. La « zone active » (indiquée par un fond gris) se déplace vers la droite.*
  3. Tournez le bouton de fonction pour sélectionner une sous-fonction du four.  
*La « zone active » affiche les diverses sous-fonctions du four. Faites défiler l'affichage vers le haut ou vers le bas pour voir les différentes fonctions. Si la fonction principale sélectionnée ne possède pas de sous-fonctions, le réglage suivant disponible s'affiche dans la zone active.*
  4. Appuyez sur le bouton de sélection (ou la touche de navigation droite) pour confirmer la sous-fonction du four sélectionnée ou le réglage.  
*La « zone active » (fond gris) se déplace vers la droite.*
  5. Tournez le bouton de sélection pour modifier les prochains réglages disponibles (gauche =réduire, droite = augmenter) et appuyez sur le bouton de sélection ou la touche de navigation droite pour confirmer.
- Lorsque tous les éléments apparaissant à l'écran sont réglés, appuyez sur la touche de validation pour confirmer ces réglages.
  - Lorsque la touche de validation clignote, il est possible de mettre le four en marche avec les réglages par défaut.
  - Appuyez sur la touche de navigation gauche pour déplacer la zone active vers la gauche afin de modifier un réglage déjà défini. Pour modifier le réglage, tournez le bouton de sélection et appuyez sur ce bouton pour faire votre sélection.
  - Appuyez sur la touche Arrêt pour revenir à l'étape précédente dans le menu.

Suivez les instructions sur l'écran d'affichage.

# VOTRE FOUR



- L'écran affiche le symbole et le nom de la fonction activée pendant environ 1,5 seconde.
- La barre de retour d'information indique le réglage que vous êtes en train de modifier. .

## Départ différé

- Régler un temps de cuisson souhaité et une heure de fin pour lancer la cuisson plus tard.

## Affichage

Lorsque l'appareil est en cours d'utilisation, les informations suivantes s'affichent à l'écran :

- Fonction (sous-fonction) du four activée
- Température
- Sablier (si programmé / voir le « menu Plus »)
- Temps de cuisson (compte ou compte à rebours du temps de cuisson lorsque celui-ci est programmé)
- Heure de fin (lorsque le temps de cuisson est programmé)

## Mode Veille

L'écran du mode Veille affiche l'heure, la date et le sablier (s'ils sont programmés). L'appareil se met en mode Veille une fois que le bouton de fonction est réglé sur 0 (position « arrêt »).

## Allumer l'appareil

- Appuyez sur la touche Marche/arrêt et maintenez la pression pour allumer l'appareil.
- Vous pouvez également allumer l'appareil en tournant le bouton de fonction vers une fonction.

## Éteindre l'appareil

- Appuyez sur la touche Arrêt et maintenez la pression pour éteindre l'appareil manuellement.
- Par défaut, l'appareil s'éteint s'il reste inactif pendant 30 minutes.

# PREMIÈRE UTILISATION

## Avant la première utilisation

- Nettoyez l'intérieur de l'appareil et les accessoires avec de l'eau chaude et du liquide vaisselle. N'utilisez pas de produits d'entretien agressifs, d'éponges abrasives, etc.
- Une odeur particulière se dégagera de l'appareil lors de sa première utilisation, ce qui est parfaitement normal. Assurez-vous que la ventilation est suffisante durant la première utilisation.



Lorsque l'appareil est branché pour la première fois ou s'il est resté débranché du circuit électrique pendant une longue période, vous devez régler les paramètres « Langue », « Date » et « Heure ».

## Réglage de la langue

Langue	12:00
English	
<b>Français</b>	
Nederlands	

Si vous souhaitez que le texte de l'écran d'affichage apparaisse dans une autre langue, vous pouvez sélectionner une autre langue. Le réglage par défaut est en anglais.

1. Tournez le bouton de sélection et choisissez votre langue préférée dans la liste affichée.
2. Pour valider le réglage, appuyez sur la touche de validation.

*L'écran suivant s'affichera.*

## Réglage de la date et de l'heure

Année	12:00	Heures	12:00
2017	01	11	30
2018	01	12	
		13	

1. Tournez le bouton de sélection et modifiez le premier réglage (Année).
2. Pour valider ce réglage, appuyez sur la touche de navigation droite ou sur le bouton de sélection.
3. Tournez le bouton de sélection et modifiez le réglage suivant (Mois).
4. Pour valider ce réglage, appuyez sur la touche de navigation droite ou sur le bouton de sélection.
5. Tournez le bouton de sélection et modifiez le dernier réglage (Jour).
6. Pour confirmer ce réglage, appuyez sur la touche de validation.

*L'écran suivant s'affichera. Réglez maintenant les heures et les minutes avec le bouton de sélection et la touche de navigation. Pour confirmer votre réglage, appuyez sur la touche de validation.*

# PREMIÈRE UTILISATION

Tous les paramètres de démarrage sont maintenant réglés et l'écran de veille s'affiche. Votre appareil est maintenant opérationnel.



La langue, l'heure et la date peuvent être réglées dans le menu Réglages (voir le chapitre « Menu Réglages »). Le menu Réglages peut être ouvert à partir de l'écran de démarrage via le menu « Plus ».

## Réglage de la dureté de l'eau

La dureté de l'eau doit être définie avant la première utilisation. Si l'eau est plus douce ou plus dure que le réglage par défaut, vous pouvez modifier le niveau de dureté de l'eau.

## Contrôle de la dureté de l'eau

- Utilisez le « test de la bande de papier » fourni avec l'appareil pour mesurer la dureté de l'eau. Pour de plus amples informations sur la dureté de l'eau dans votre région, veuillez contacter votre administration locale.

## Utiliser le « test de bande de papier »

- Immergez la bande test pendant 1 seconde dans l'eau. Attendez 1 minute et examinez le nombre de lignes figurant sur le papier. Consultez le tableau pour effectuer un réglage de la dureté de l'eau approprié.

## Réglage de la dureté de l'eau

1. Comparez la bande de test avec l'image à l'écran.
2. Tournez le bouton de sélection jusqu'à ce que les barres de l'écran correspondent aux barres de la bande de test.
3. Appuyez sur le bouton de validation pour enregistrer la dureté de l'eau paramétrée.

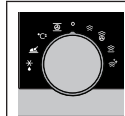
## Tableau de la dureté de l'eau

Affichage	Nombre de/ couleur des lignes de la bande test	Type	PPM	Dureté française (°df)	Dureté allemande (°dH)
1	4 barres vertes	Eau très douce	0 - 90	0 - 9	0 - 5
2	1 barre rouge	Eau douce	90 - 178	9 - 18	5 - 10
3	2 barres rouges	Eau assez dure	178 - 267	18 - 26	10 - 15
4	3 barres rouges	Eau dure	267 - 356	26 - 35	15 - 20
5	4 barres rouges	Eau très dure	> 356	> 35	> 20

*L'appareil est maintenant programmé de façon à ce que la notification de détartrage apparaisse conformément à la dureté de l'eau réelle.*

## Fonctionnalité des boutons et des touches

### Bouton fonction

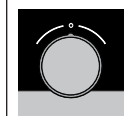


#### Sélectionner une fonction

Tournez ce bouton pour sélectionner la fonction souhaitée.

- Voir « Descriptions des fonctions » pour plus d'informations.

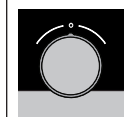
### Bouton de sélection



#### Sélectionner une sous-fonction du four

Tournez ce bouton pour sélectionner une sous-fonction du four.

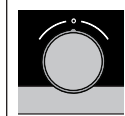
- Voir « Utilisation générale du panneau de commande » pour de plus amples informations.



#### Modifier les réglages

Tournez ce bouton pour modifier les réglages qui apparaissent dans la zone active.

- Voir « Utilisation générale du panneau de commande » pour de plus amples informations.



#### Aller au réglage suivant

Appuyez sur ce bouton pour aller au réglage suivant.

- Le réglage suivant à modifier apparaîtra dans la zone active grise.

### Touche Marche/arrêt et touche Arrêt



#### Allumer ou éteindre l'appareil

Appuyez sur cette touche et maintenez la pression pendant quelques secondes pour allumer ou éteindre l'appareil.



#### Annuler ou retourner dans le menu

Appuyez sur cette touche pour annuler le fonctionnement ou revenir à l'étape précédente dans le menu

### Touche éclairage






#### Allumer et éteindre l'éclairage



Appuyez sur cette touche pour allumer et éteindre l'éclairage de la cavité du four.

# UTILISATION

## Touches de navigation

	<b>Naviguer vers la droite</b> Appuyez sur la touche de navigation droite pour valider le réglage et déplacer la zone active vers la droite.
	<b>Naviguer vers la gauche</b> Appuyez sur la touche de navigation gauche pour déplacer la zone active vers la gauche.
	<b>Activer/désactiver la fonction Sécurité enfant</b> Appuyez et maintenez la pression simultanément sur les touches de navigation pour activer/désactiver la fonction Sécurité enfant. <ul style="list-style-type: none"><li>• Le panneau de commande du four peut être verrouillé au moyen de la sécurité enfant pour éviter d'utiliser le four par inadvertance.</li></ul>

## Touche Plus

	<b>Ouvrir le menu Réglages (voir « Réglages »)</b> Appuyez sur cette touche en mode Veille pour ouvrir ou quitter le menu Réglages : <ul style="list-style-type: none"><li>• Sablier</li><li>• Généralités</li><li>• Affichage</li><li>• Cuisson</li><li>• Système</li></ul>
	<b>Ouvrir des options supplémentaires (voir «Menu Plus »)</b> Appuyez sur cette touche en mode de fonctionnement pour ouvrir ou quitter les options supplémentaires alors possibles : <ul style="list-style-type: none"><li>• Sablier</li><li>• Préchauffage rapide</li><li>• Ajouter de la vapeur 123</li><li>• Ajouter de la vapeur directe</li></ul>


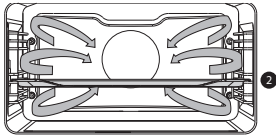




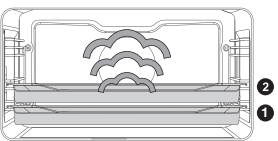
## Touche de validation

	<b>Touche de validation</b> Pour valider tous les paramètres/éléments blancs sur l'écran.
---	--


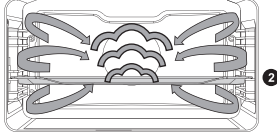


## Description des fonctions principales

Consultez les tableaux pour sélectionner la fonction préférée. Consultez également les instructions de préparation sur l'emballage du produit. Certaines fonctions principales ont des sous-fonctions.

### Fonctions principales (à sélectionner avec le bouton de fonction)


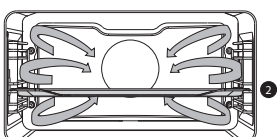
Fonction	Description	
	<p><b>Four</b></p> <ul style="list-style-type: none"> <li>Utilisez l'une des fonctions disponibles pour grillade, cuisson ou rôtissage.</li> <li>Des sous-fonctions sont disponibles (consultez le tableau des fonctions Four).</li> </ul>	
	<p><b>Préchauffage rapide</b></p> <ul style="list-style-type: none"> <li>Avec cette fonction, l'espace du four atteint rapidement la température souhaitée. N'utilisez pas ce paramètre avec un plat dans le four.</li> </ul>	
	<p><b>Programmes</b></p> <ul style="list-style-type: none"> <li>Utilisez « Programmes » pour la cuisson ou le rôtissage et sélectionnez un plat dans la liste des plats préprogrammés.</li> </ul>	
	<p><b>Décongélation</b></p> <ul style="list-style-type: none"> <li>Pour cette fonction, l'air circule grâce au ventilateur. L'air est chauffé à une température de 30 °C. Les plats sont décongelés rapidement et efficacement.</li> </ul>	
	<p><b>Vapeur</b></p> <ul style="list-style-type: none"> <li>Chauffage généré par la vapeur.</li> <li>Voir chapitre « Fonction Vapeur » pour de plus amples informations.</li> <li>De la vapeur à 100 °C est vaporisée dans la cavité du four à intervalles réguliers.</li> <li>Les sous-fonctions sont disponibles (consultez le tableau des fonctions Vapeur).</li> </ul>	

# UTILISATION

Fonction	Description	
	<p><b>Four à vapeur combiné</b></p> <ul style="list-style-type: none"> <li>• Chauffage généré par de l'air chaud pulsé combiné à de la vapeur.</li> <li>• La vapeur est vaporisée dans la cavité du four à intervalles réguliers.</li> <li>• Ce mode est utilisé pour toute sorte de pâtisseries, comme les gâteaux à pâte feuilletée, brioches, petits pains à la levure, gratins et la viande rôtie. La vapeur brûlante permet une belle croûte dorée et une texture légère. La viande et le poisson restent tendres et juteux. Pour ce mode, veillez toujours à ce que le réservoir d'eau soit rempli d'eau fraîche.</li> <li>• Les sous-fonctions sont disponibles (consultez le tableau des fonctions Vapeur combinées).</li> </ul>	
	<p><b>Régénérer</b></p> <ul style="list-style-type: none"> <li>• Utilisez l'une des fonctions pour réchauffer (garder au chaud) des plats.</li> <li>• Des sous-fonctions sont disponibles (consultez le tableau des fonctions de réchauffage).</li> </ul>	
	<p><b>Nettoyage</b></p> <ul style="list-style-type: none"> <li>• Avec cette fonction et un chiffon humide, vous pouvez aisément enlever la graisse et les salissures du four.</li> <li>• Utilisez uniquement cette fonction lorsque le four est complètement refroidi. De la vapeur est vaporisée dans la cavité du four à intervalles réguliers.</li> <li>• Après avoir été imprégnés, les résidus alimentaires peuvent être enlevés à l'aide d'un chiffon humide.</li> </ul>	


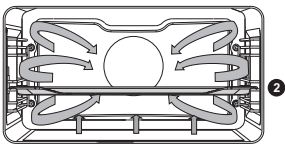

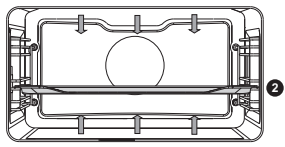

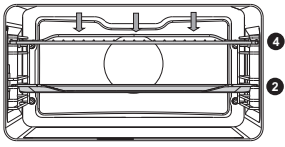

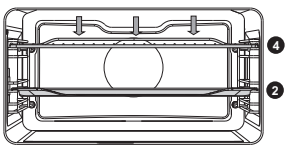
## Description des sous-fonctions

### Fonctions Four (à sélectionner avec le bouton de sélection)


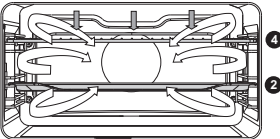

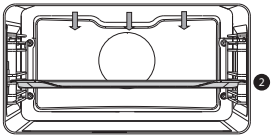

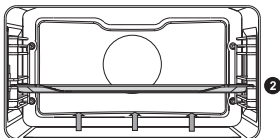

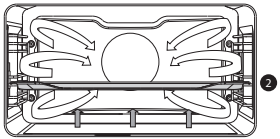
	<p><b>Air chaud</b></p> <ul style="list-style-type: none"> <li>• Le plat est cuit par de l'air chaud pulsé provenant de l'arrière du four.</li> <li>• Cette fonction fournit une chaleur uniforme et convient parfaitement à la cuisson.</li> <li>• Placez la lèchefrite ou la grille de four au milieu du four.</li> <li>• Température recommandée : 180 °C</li> <li>• Préchauffage recommandé.</li> </ul>	
---	---	--




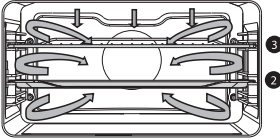

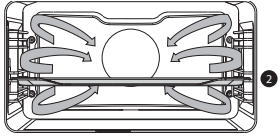
## UTILISATION

	<p><b>Air chaud + chaleur de sole</b></p> <ul style="list-style-type: none"> <li>Le plat est cuit par de l'air chaud pulsé provenant de l'arrière du four et par l'élément chauffant inférieur.</li> <li>Ce mode de cuisson est utilisé pour la pizza, les pâtisseries moelleuses, les gâteaux aux fruits, la pâte levée et la pâte brisée.</li> <li>Placez la lèchefrite ou la grille de four au milieu du four.</li> <li>Température recommandée : 200 °C</li> <li>Préchauffage recommandé.</li> </ul>	
	<p><b>Chaleur de voûte + chaleur de sole</b></p> <ul style="list-style-type: none"> <li>Chauffage généré par les éléments chauffants supérieur et inférieur.</li> <li>Ce mode peut être utilisé pour la cuisson et le rôtissage traditionnels.</li> <li>Placez la lèchefrite ou la grille de four au milieu du four.</li> <li>Température recommandée : 200 °C</li> <li>Préchauffage recommandé.</li> </ul>	
	<p><b>Grand grill</b></p> <ul style="list-style-type: none"> <li>Chauffage généré par l'élément supérieur et par l'élément du grill.</li> <li>Ce mode est utilisé pour les plats et les pâtisseries nécessitant une croûte distinctive en dessous ou pour les faire dorer. À utiliser juste avant la fin de la cuisson ou du rôtissage.</li> <li>Placez la grille dans la partie supérieure du four et la lèchefrite au milieu du four.</li> <li>Surveillez continuellement le processus de cuisson. La température est très élevée et le plat risque de brûler rapidement.</li> <li>Préchauffage recommandé.</li> </ul>	
	<p><b>Grill</b></p> <ul style="list-style-type: none"> <li>Chauffage généré par l'élément du grill.</li> <li>Ce mode est utilisé pour griller une plus petite quantité de sandwiches ouverts, de petites saucisses et pour le pain grillé.</li> <li>Placez la grille dans la partie supérieure du four et la lèchefrite au milieu du four.</li> <li>Surveillez continuellement le processus de cuisson. La température est très élevée et le plat risque de brûler rapidement.</li> <li>Préchauffage recommandé.</li> </ul>	


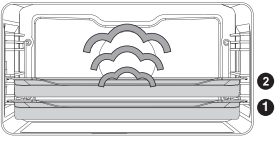

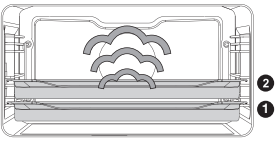
## UTILISATION


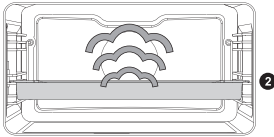
	<p><b>Grand grill + chaleur tournante</b></p> <ul style="list-style-type: none"> <li>• Chauffage généré par les éléments chauffants supérieurs. La chaleur est répartie par le ventilateur.</li> <li>• Ce mode est utilisé pour griller la viande, le poisson et les légumes.</li> <li>• Placez la grille dans la partie supérieure du four et la lèchefrite au milieu du four.</li> <li>• Température recommandée : 170 °C</li> <li>• Surveillez continuellement le processus de cuisson. La température est très élevée et le plat risque de brûler rapidement.</li> <li>• Préchauffage recommandé.</li> </ul>	
	<p><b>Chaleur de voûte</b></p> <ul style="list-style-type: none"> <li>• Chauffage uniquement généré par l'élément chauffant supérieur.</li> <li>• Vous pouvez utiliser ce mode pour cuire/rôtir la partie supérieure de votre plat.</li> <li>• Placez la lèchefrite ou la grille de four au milieu du four.</li> <li>• Température recommandée : 150 °C</li> </ul>	
	<p><b>Chauffage de sole</b></p> <ul style="list-style-type: none"> <li>• Chauffage uniquement généré par l'élément chauffant inférieur.</li> <li>• Ce mode est utilisé pour les plats et les pâtisseries nécessitant une croûte distinctive en dessous ou pour les faire dorer.</li> <li>• À utiliser juste avant la fin de la cuisson ou du rôtissage.</li> <li>• Placez la lèchefrite ou la grille de four dans la partie inférieure du four.</li> <li>• Température recommandée : 160 °C</li> </ul>	
	<p><b>Chaleur tournante + Chaleur de sole</b></p> <ul style="list-style-type: none"> <li>• Chauffage généré par l'élément chauffant inférieur. La chaleur est répartie par le ventilateur.</li> <li>• Ce mode convient à la cuisson des gâteaux contenant peu de levain et à la conservation des fruits et légumes.</li> <li>• Placez une lèchefrite peu profonde dans la partie inférieure du four de façon à ce que l'air chaud puisse également circuler au-dessus de la surface supérieure des aliments.</li> <li>• Température recommandée : 180 °C</li> </ul>	

## UTILISATION




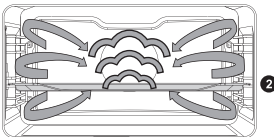
	<p><b>Rôtissage de Pro</b></p> <ul style="list-style-type: none"> <li>• Chauffage généré par l'élément chauffant supérieur combiné à l'élément chauffant du grill et de l'air chaud.</li> <li>• Ce mode est utilisé pour le rôtissage de toute sorte de viande.</li> <li>• Température recommandée : 180 °C</li> </ul>	
	<p><b>Air chaud ECO</b></p> <ul style="list-style-type: none"> <li>• Chauffage généré par de l'air chaud. L'air chaud ECO consomme moins d'énergie, mais produit le même résultat que le réglage air chaud. La cuisson dure un peu plus longtemps.</li> <li>• Ce mode est utilisé pour le rôtissage des viandes et la cuisson des pâtisseries.</li> <li>• Placez la lèchefrite ou la grille de four au milieu du four.</li> <li>• Température recommandée : 180 °C</li> <li>• Ce réglage utilise de la chaleur résiduelle (il n'y a pas de chauffage continu) pour une consommation d'énergie faible (conformément à la classe énergétique EN 60350-1). Dans ce mode, la température réelle du four n'est pas affichée.</li> </ul>	

**Tableau des fonctions Vapeur (à sélectionner avec le bouton de sélection)**




	<p><b>Vapeur</b></p> <ul style="list-style-type: none"> <li>• Chauffage généré par la vapeur.</li> <li>• Voir chapitre « Fonction Vapeur » pour de plus amples informations.</li> <li>• De la vapeur à 100 °C est vaporisée dans la cavité du four à intervalles réguliers.</li> <li>• Ce mode est utilisé pour cuire des légumes, des œufs, des fruits et du riz à la vapeur, par exemple.</li> </ul>	
	<p><b>Vapeur - basse température</b></p> <ul style="list-style-type: none"> <li>• Chauffage généré par la vapeur.</li> <li>• Voir chapitre « Fonction Vapeur » pour de plus amples informations.</li> <li>• De la vapeur est vaporisée dans la cavité du four à intervalles réguliers.</li> <li>• Ce menu est utilisé pour cuire des légumes et du poisson à la vapeur, pour garder au chaud ou décongeler des plats.</li> </ul>	

	<p><b>Sous vide</b></p> <ul style="list-style-type: none"> <li>• Chauffage généré par la vapeur.</li> <li>• Voir chapitre « Fonction Vapeur » pour de plus amples informations.</li> <li>• Le plat sous vide se cuit lentement à basse température.</li> <li>• Grâce à cette méthode, le goût, les vitamines et les minéraux du plat sont préservés. Grâce à la mise sous vide, le plat se conserve plus longtemps.</li> <li>• Utilisez cette fonction pour cuisiner des légumes, des fruits, de la viande, de la volaille et du poisson.</li> </ul>	
---	--	--

**Tableau des fonctions Vapeur combinées (à sélectionner avec le bouton de sélection)**

 <p>Élevé 3</p>  <p>Moyen 2</p>  <p>Bas 1</p>	<p><b>Air chaud + densité vapeur 1 / 2 / 3</b></p> <ul style="list-style-type: none"> <li>• Chauffage généré par de l'air chaud pulsé combiné à de la vapeur.</li> <li>• La vapeur est vaporisée dans la cavité du four à intervalles réguliers.</li> <li>• Ce mode est utilisé pour toute sorte de pâtisseries, comme les gâteaux à pâte feuilletée, brioches, petits pains à la levure, gratins et la viande rôtie. La vapeur brûlante permet une belle croûte dorée et une texture légère. La viande et le poisson restent tendres et juteux. Pour ce mode, veillez toujours à ce que le réservoir d'eau soit rempli d'eau fraîche.</li> <li>• ÉLEVÉ : cuisson d'escalopes, de biftecks et de petites pièces de viande</li> <li>• MOYEN : réchauffage de repas froids/surgelés, cuisson de filets de poisson et de légumes au gratin</li> <li>• BAS : cuisson de grandes pièces de viande (rôti, poulet entier), de pâte levée (pain et sandwiches), de lasagnes, etc.</li> </ul>	
--	--	--

**Tableau des fonctions Réchauffage (à sélectionner avec le bouton de sélection)**

	<p><b>Chauffe-assiette</b></p> <ul style="list-style-type: none"> <li>• Cette fonction est utilisée pour préchauffer la vaisselle afin que les plats servis restent chauds plus longtemps.</li> </ul>	
	<p><b>Maintien au chaud</b></p> <ul style="list-style-type: none"> <li>• Cette fonction est utilisée pour maintenir les plats cuits chauds.</li> </ul>	
	<p><b>Régénérer</b></p> <ul style="list-style-type: none"> <li>• Régénérer : ce mode est utilisé pour réchauffer les plats déjà cuits. L'utilisation de la vapeur n'entraîne aucune perte de qualité. Le goût et la texture sont préservés comme pour une préparation fraîche. Plusieurs plats peuvent être régénérés simultanément.</li> </ul>	

## Menu Plus

Appuyez sur la touche Plus pour sélectionner une fonctionnalité supplémentaire (après avoir sélectionné une fonction principale et des réglages).

- Pour sélectionner une fonction, tournez le bouton de sélection et confirmez avec la touche de validation.
- Pour quitter le menu Plus, appuyez sur la « touche Arrêt » ou la « touche Plus » ; l'écran précédent s'affiche à nouveau.

Menu Plus	Description
	<b>Sablier</b> Le sablier peut s'utiliser indépendamment de la fonction Four. <ul style="list-style-type: none"><li>• Lorsque le sablier se déclenche, un texte s'affiche et un signal sonore retentit.</li><li>• Appuyez sur la touche Arrêt pour éteindre le signal et fermer le menu déroulant.</li><li>• Le signal s'arrête automatiquement après environ deux minutes.</li><li>• Pour annuler la minuterie, réglez l'horloge sur 0:00</li></ul>
	<b>Préchauffage rapide</b> Marche/arrêt par défaut du préchauffage rapide (uniquement disponible dans les fonctions Four)
	<b>Ajouter de la vapeur 123</b> <ul style="list-style-type: none"><li>• Répartit jusqu'à trois cycles de vapeur de manière uniforme sur le processus cuisson.</li><li>• Uniquement disponible lorsque le temps de cuisson est programmé.</li><li>• Sélectionnez un temps de cuisson d'au moins 10 minutes.</li></ul>
	<b>Ajouter de la vapeur directe</b> <ul style="list-style-type: none"><li>• Ajoutez un cycle de vapeur au processus de cuisson.</li></ul>
	<b>Annuler la vapeur 123</b> <ul style="list-style-type: none"><li>• Si la fonction est activée.</li></ul>
	<b>Annuler la vapeur directe</b> <ul style="list-style-type: none"><li>• Si la fonction est activée.</li></ul>

### Démarrage du préchauffage rapide

- Lorsqu'un programme est lancé et que le préchauffage rapide est réglé par défaut sur « Marche » dans le menu Réglages, un texte s'affiche. Après 15 secondes, le texte disparaît automatiquement. L'écran d'avancement affiche le symbole du préchauffage rapide et l'heure apparaît sur fond gris.
- Lorsque la température programmée est atteinte, un message apparaît. Enfourez le plat, le programme démarrera automatiquement à la fermeture de la porte.

### Fonction Vapeur



**Attention – Risque de brûlure ! Laissez la porte fermée pendant les fonctions Vapeur, de la vapeur chaude peut s'échapper en cas d'ouverture. Il y aura plus de condensation dans le four avec l'ouverture de la porte.**



**Remarque :** Laissez refroidir le four après chaque fonction Vapeur et séchez les parois intérieures avec un chiffon doux.

**Remarque :** Le système d'eau se vidange dès que la fonction Vapeur a terminé son action. Cette opération est audible et fait partie du fonctionnement normal du four vapeur.

### **Avantages de la cuisson à la vapeur**

- Saine et naturelle, la cuisson à la vapeur préserve la couleur et le goût des aliments. Avec cette méthode de cuisson, aucune odeur n'est émise.
- La cuisson à la vapeur (à l'étouffée, cuisson, rôtissage) démarre avant que la température de la cavité du four n'atteigne 100 °C.
- Une cuisson lente (à l'étouffée, cuisson, rôtissage) est également possible à des températures plus basses.
- Elle est saine :
  - ▶ les vitamines et les minéraux sont préservés, car seule une faible portion en est dissoute dans le jus de cuisson du plat.
- Il n'est pas nécessaire d'ajouter de l'huile ou une matière grasse quelconque pendant la cuisson.
- La vapeur ne libère pas les goûts ni les odeurs ; il est donc possible de faire cuire, côte à côte, de la viande ou du poisson et des légumes.
- La vapeur convient aussi pour blanchir, décongeler et réchauffer ou maintenir les aliments au chaud.

### **Sous vide**

Utiliser la fonction Vapeur sous vide :

- Mise sous vide
  - ▶ Vous devez d'abord faire le vide dans le sac à l'aide de l'appareil de mise sous vide. Ce processus élimine presque tout l'air du sac en plastique. Le sac préserve les nutriments et le goût durant la cuisson, pour des aliments plus juteux, plus tendres et plus savoureux.
- Cuisson sous vide
  - ▶ Cuissez le plat à la bonne température et pendant la bonne durée à l'aide du réglage de vapeur Sous Vide du four (voir « Recettes et temps de cuisson »).
  - ▶ La plupart des plats peuvent être gardés à la température de service (environ 60 °C) pendant quelques heures, ce qui facilite la mise en place : il suffit de prendre le plat dans le four quand vous en avez besoin.

## Remplir le réservoir d'eau

- Remplissez toujours le réservoir juste avant d'utiliser une fonction Vapeur.
  - Utilisez de l'eau du robinet froide et propre, de l'eau en bouteille sans adjonction de sels minéraux ou de l'eau distillée propre à la consommation.
1. Pour accéder au réservoir d'eau, appuyez sur le couvercle « Réservoir d'eau ».
  2. Utilisez la poignée pour retirer le réservoir du four.
  3. Retirez le couvercle du réservoir d'eau et nettoyez le réservoir avec de l'eau claire.
  4. Remplissez le réservoir avec de l'eau jusqu'à la marque « MAX » du réservoir (environ 1,2 litre).
  5. Réintroduisez le réservoir dans le four jusqu'à ce que vous entendiez un cliquetis (l'activation de l'interrupteur de position).
  6. Fermez le couvercle du réservoir d'eau.



L'eau restant dans le système de vapeur après la cuisson sera pompée vers le réservoir. Videz, nettoyez et séchez le réservoir d'eau après l'utilisation de la fonction Vapeur. Remplissez uniquement le réservoir juste avant son utilisation !

## Utilisation des fonctions de cuisson

Voir « Utilisation générale du panneau de commande » pour de plus amples informations sur le fonctionnement général de l'appareil.

1. Appuyez sur la touche Marche/arrêt pour allumer l'appareil.
2. Tournez le bouton de fonction pour sélectionner une fonction principale.
  - Voir « Description des fonctions » pour sélectionner la fonction appropriée (disponible).
3. Tournez le bouton de sélection pour sélectionner une sous-fonction (*si disponible*) ou pour ajuster le réglage.
  - Le premier réglage de la sous-fonction est actif (si disponible).
4. Pour démarrer directement la fonction sélectionnée (avec les valeurs pré-réglées), appuyez sur la touche de validation (cette touche clignote lorsqu'il est possible de lancer le programme).

Fonctions disponibles ou réglages à ajuster :

- la fonction (sous-fonction du four),
- la température du four,
- la durée de cuisson.

*La sous-fonction suivante ou le réglage suivant devient actif(ive) (si disponible). Appuyez sur la touche de navigation gauche pour revenir à une sélection ou un réglage précédent(e).*



Si vous préférez, vous pouvez sélectionner n'importe quel paramètre supplémentaire à l'aide du menu Plus (« Préchauffage rapide », par exemple). Voir « Menu Plus » pour de plus amples informations.

5. Appuyez sur la touche de validation pour lancer la préparation de votre plat avec les réglages sélectionnés.

### **À la fin de la cuisson, vous pouvez :**

- Arrêter la cuisson
  - Appuyez sur la touche de validation.

*L'affichage de fin se ferme et l'écran de veille apparaît. S'il n'y a aucune activité dans un délai de 10 minutes, l'affichage passe en mode Veille.*
- Ajouter du temps supplémentaire
  - Appuyez sur la touche de navigation droite pour sélectionner « Ajouter du temps supplémentaire ».

*Le réglage de l'heure devient actif et peut être directement modifié à l'aide du bouton de sélection.*

- Appuyez sur la touche de validation.
- *Le processus précédent est réactivé.*



## FONCTIONNEMENT

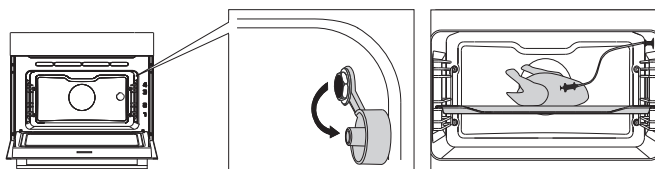
### Modifier les réglages durant le processus

- Lorsque vous touchez aux touches de navigation durant le processus, la zone active apparaît. Il est alors possible de modifier le paramètre sélectionné. Après confirmation avec la touche de validation, l'écran d'avancement affiche les paramètres modifiés.
- Après 5 secondes sans aucune autre action, les paramètres d'avancement sont annulés et l'affichage revient à l'écran d'avancement.

### Culisensor (si disponible)

Lorsque le culisensor est branché, l'écran du culisensor apparaît et un petit symbole de culisensor s'affiche à côté de l'heure. Le four fonctionne jusqu'à ce que le cœur des aliments atteigne la température réglée. La température à cœur est mesurée par la sonde.

1. Enlevez le bouchon en caoutchouc de la prise (coin supérieur droit de la cavité du four).
2. Branchez le culisensor et piquez la sonde culisensor dans l'aliment.



*L'écran et le symbole du culisensor s'afficheront.*

3. Programmez la fonction et la température. Au lieu de programmer l'heure, vous devez programmer la température à cœur (entre 30 et 100 °C).
4. Appuyez sur la touche de validation pour lancer le processus.
5. Pendant la cuisson, la température à cœur croissante sera affichée (la température à cœur désirée peut être ajustée pendant le processus de cuisson).
6. Lorsque la température à cœur réglée est atteinte, le processus de cuisson s'arrête. Un signal sonore retentit. Pour l'éteindre, appuyez sur n'importe quelle touche. Après une minute, le signal sonore s'éteint automatiquement. L'heure actuelle apparaît sur l'écran.



### Remarque !

- Enfoncez toujours la sonde métallique du Culisensor entièrement dans le plat.
- Après le processus de cuisson, remettez toujours le bouchon métallique en place sur le connecteur du Culisensor.
- Utilisez uniquement le culisensor dans votre four.
- Veillez à ce que le Culisensor n'entre pas en contact avec l'élément chauffant pendant la cuisson.
- À la fin du processus de cuisson, la sonde sera brûlante. **Faites attention ! Évitez les brûlures.**

## Menu Réglages

Le menu Réglages est uniquement accessible lorsque vous appuyez sur la touche Plus et que l'appareil est en mode Veille.

<b>Sablier (programmer une alarme)</b>
<b>Généralités</b> <ul style="list-style-type: none"><li>• Langue de l'écran d'affichage</li><li>• Heure<ul style="list-style-type: none"><li>▷ Réglage de l'heure</li><li>▷ Format de l'heure</li><li>▷ Taille de l'horloge</li></ul></li><li>• Date<ul style="list-style-type: none"><li>▷ Date aa-mm-jj</li><li>▷ Format de date</li></ul></li><li>• Son<ul style="list-style-type: none"><li>▷ Volume (faible, moyen, élevé)</li><li>▷ Son des touches (marche/arrêt)</li><li>▷ Son de bienvenue (marche/arrêt)</li></ul></li></ul>
<b>Affichage</b> <ul style="list-style-type: none"><li>• Luminosité faible, moyenne, élevée</li><li>• Éclairage du four<ul style="list-style-type: none"><li>▷ S'éteint automatiquement après 1 min</li><li>▷ S'éteint manuellement</li></ul></li><li>• Mode Nuit<ul style="list-style-type: none"><li>▷ Heure de départ et de fin pour une luminosité moindre de l'affichage :</li><li>▷ le premier écran d'affichage règle le démarrage du sablier et le second règle l'heure de fin</li></ul></li><li>• Appareil en mode Veille<ul style="list-style-type: none"><li>▷ S'éteint automatiquement après 1 heure</li><li>▷ Toujours activé*</li></ul></li></ul>
<b>Cuisson</b> <ul style="list-style-type: none"><li>• Réglage<ul style="list-style-type: none"><li>▷ Détartrage</li><li>▷ Dureté de l'eau</li></ul></li><li>• Paramètres de préchauffage<ul style="list-style-type: none"><li>▷ Par défaut activé/désactivé</li></ul></li><li>• Intensité du programme<ul style="list-style-type: none"><li>▷ faible/moyenne/élevée</li></ul></li></ul>
<b>Système</b> <ul style="list-style-type: none"><li>• Informations sur l'appareil<ul style="list-style-type: none"><li>▷ Nom de l'appareil et version logicielle</li></ul></li><li>• Réglages d'usine<ul style="list-style-type: none"><li>▷ Retour aux réglages d'usine</li></ul></li></ul>



**\*Le passage à l'arrêt manuel augmente la consommation d'énergie.  
Lorsque le four s'éteint manuellement (ou en cas de coupure de courant),  
cette fonction sera réinitialisée (l'écran s'éteindra automatiquement).**

## Nettoyer l'appareil

Nettoyez régulièrement le four pour empêcher les particules de graisse et alimentaires de s'accumuler, en particulier sur les surfaces intérieures et extérieures, la porte et le joint.

- Activez la sécurité enfant (pour empêcher que l'appareil ne soit allumé accidentellement).
- Nettoyez les surfaces extérieures avec un chiffon doux et de l'eau savonneuse chaude.
- Essuyez ensuite avec un chiffon propre et humide, et séchez les surfaces.
- Enlevez les projections et les taches sur les surfaces intérieures avec un chiffon et de l'eau savonneuse.
- Essuyez ensuite avec un chiffon propre et humide, et séchez les surfaces.



### **Important !**

**Veillez à ce que l'eau ne pénètre pas dans les ouvertures de ventilation. N'utilisez jamais de produits abrasifs ou de solvants chimiques. Vérifiez toujours que le joint de la porte est propre. Cela évitera que des salissures ne s'accumulent et n'empêchent la porte de fermer correctement.**

## Fonction de nettoyage (nettoyage Vapeur)

Avec le nettoyage Vapeur et un chiffon humide, vous pourrez enlever aisément la graisse et les salissures des parois du four.

### **Utiliser la fonction de nettoyage Vapeur**

- Utilisez uniquement le nettoyage Vapeur lorsque le four est froid. Il sera plus difficile d'enlever la salissure et la graisse si le four est chaud.
  - Le programme dure 30 minutes. Au bout de 30 minutes, les résidus sur les parois émaillées seront suffisamment imprégnés. Il sera alors possible de les enlever avec un chiffon humide.
1. Enlevez tous les accessoires du four.
  2. Sélectionnez « Nettoyage » au moyen du bouton fonction.
  3. Appuyez sur la touche de validation pour lancer le nettoyage Vapeur.

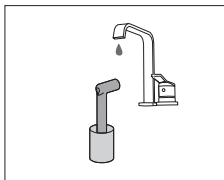
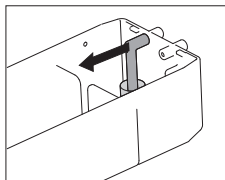


N'ouvrez pas la porte pendant le processus de nettoyage.

### Nettoyer le filtre du réservoir d'eau

Si le filtre du réservoir d'eau est sale, rincez-le sous le robinet.

1. Retirez le tube d'aspiration avec le filtre.
2. Nettoyez-le sous le robinet et remettez-le en place. Assurez-vous que le filtre touche la base du réservoir d'eau.



### Détartrage

Durant le processus vapeur, des dépôts minéraux peuvent s'accumuler dans le système de vapeur. Il faut les enlever de temps à autre. Vous devez vous acquitter de cette tâche dès que la notification « Détartrez l'appareil » s'affiche. Si l'appareil n'est pas détartré après trois notifications, les fonctions nécessitant de la vapeur ne seront plus disponibles. Utilisez uniquement cette fonction lorsque le four est complètement refroidi. Le processus de détartrage comprend un détartrage et un rinçage. Des notifications avec des informations et des demandes d'action apparaîtront sur l'écran d'affichage pendant le processus.

1. Versez un mélange d'eau et d'agent détartrant dans le réservoir d'eau. Consultez les instructions relatives à l'agent détartrant pour connaître les bonnes proportions de mélange.
2. Ouvrez le menu « Réglages » et sélectionnez « Paramètres de cuisson ».
3. Sélectionnez « Paramètres du four vapeur »
4. Sélectionnez « Détartrage » pour sélectionner la fonction.
5. Appuyez sur la touche de validation pour lancer le détartrage.



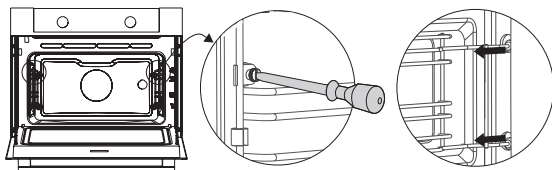
Nous vous conseillons d'utiliser NOKALK pour le détartrage. NOKALK est un agent détartrant très efficace exclusivement à base d'ingrédients naturels et biodégradables. Ni corrosive ni agressive, cette solution est respectueuse de l'environnement. En plus de son action détartrante efficace, elle a également un effet antibactérien et purificateur assurant le maintien des composants internes de l'appareil dans un parfait état d'hygiène. De ce fait, le bon goût des aliments est préservé et la durée de vie de l'appareil est prolongée.

- De l'eau est utilisée pour le processus de vapeur. L'eau contient du calcium et du magnésium. La chaleur induit la condensation de l'eau, ce qui laisse un dépôt minéral (qui n'est pas nocif pour l'être humain).
- Si le cycle de détartrage est interrompu avant la fin, le programme doit être relancé depuis le début.

### Enlever et nettoyer les gradins

Utilisez uniquement des produits nettoyants conventionnels pour les gradins.

1. Enlevez la vis avec un tournevis.
2. Enlevez les gradins des trous situés à l'arrière du four.



### Remplacer la lampe du four



**La lampe intégrée dans cet appareil ménager sert uniquement à l'éclairer. Elle n'est pas conçue pour éclairer une pièce.**

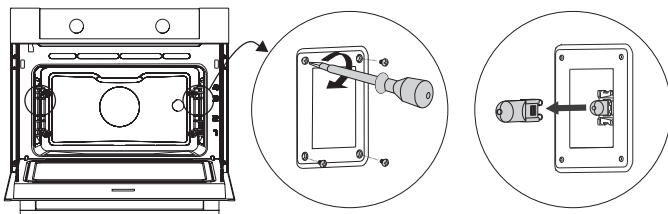


Les ampoules (2x) (halogène G9, 230 V, 25 W) sont des articles de consommation et ne sont donc pas couvertes pas la garantie. Pour remplacer une ampoule, enlevez d'abord la lèchefrite, la grille et les gradins.



**Débranchez l'alimentation électrique de l'appareil, soit en retirant la fiche de la prise de courant, soit en coupant le courant au niveau du disjoncteur.**  
**Note importante : l'ampoule peut être très chaude ! Pour ne pas vous brûler, portez des gants de protection pour retirer l'ampoule.**

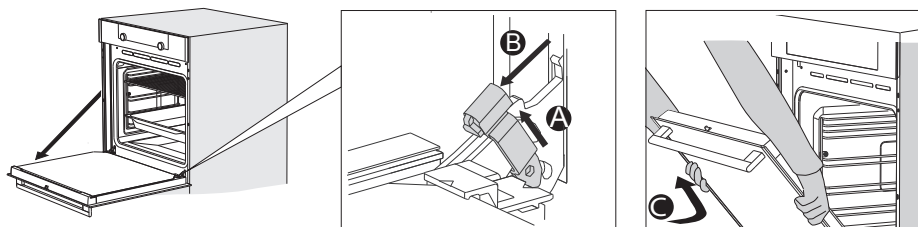
3. Dévissez les quatre vis du capot. Retirez le capot, la vitre et la bague d'étanchéité.
4. Retirez la lampe halogène défectueuse et remplacez-la par une nouvelle.
5. Remplacez le panneau de protection, la vitre et la bague d'étanchéité.  
**Attention :** La bague d'étanchéité doit être parfaitement en place dans le renforcement de la paroi du four.



## Enlever et réinstaller la porte du four

Gardez vos doigts à l'écart des charnières de la porte du four. Les charnières sont équipées de ressorts ; ils risquent de vous blesser lorsqu'ils reprennent leur forme initiale. Assurez-vous que les loquets des charnières sont bien en position afin de verrouiller ces dernières.

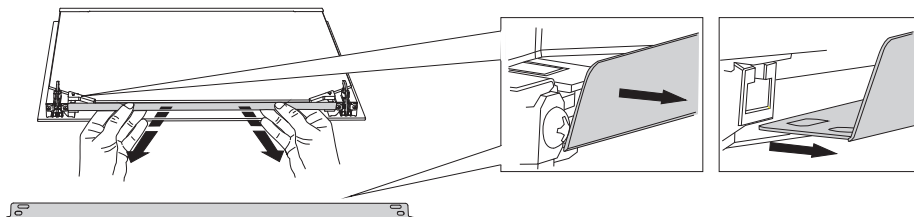
### Retirer la porte du four



1. Ouvrez la porte du four en position de complète ouverture.
2. Soulevez les deux loquets de charnière (A) et tirez-les vers la porte du four (B).  
Les charnières sont verrouillées en position à 45°.
3. Fermez doucement la porte jusqu'à un angle de 45°.
4. Retirez la porte en la soulevant et en l'inclinant vers le four (C). Les charnières doivent sortir de leur logement.

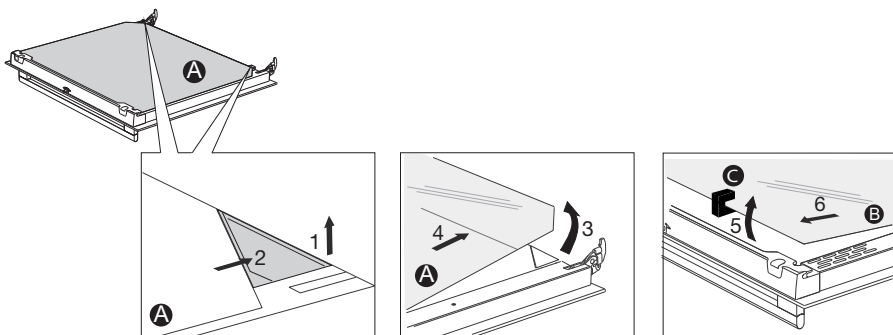
### Enlever et réinstaller la vitre de la porte du four

La vitre de la porte du four peut se nettoyer depuis l'intérieur, mais vous devez retirer la vitre de la porte.

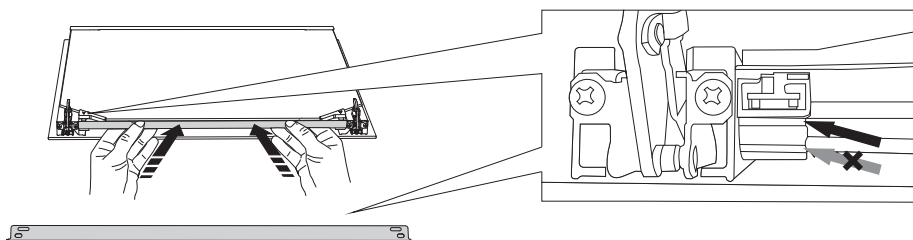


## ENTRETIEN

1. Soulevez légèrement (1) puis décalez (2) les crochets situés à gauche et à droite en bas de la porte pour libérer la vitre (A).
2. Agrippez la vitre (A) par le bord inférieur, soulevez-la légèrement (3) puis décalez-la (4) pour l'enlever du support supérieur.
3. Pour retirer le verre intérieur (B) (selon le modèle), soulevez-le délicatement (5) et décalez-le (6) pour l'extraire du support inférieur. Retirez également les caoutchoucs d'espacement (C) du verre intérieur.



Pour remettre la vitre en place, suivez l'ordre inverse.



### Installer la porte du four

1. Maintenez la porte à un angle d'environ 45° à l'avant du four.
2. Insérez les charnières dans leur logement et assurez-vous qu'elles sont toutes les deux correctement positionnées.
3. Ouvrez la porte du four en position de complète ouverture.
4. Soulevez les deux loquets de charnière et tirez-les vers le four.
5. Rabattez doucement la porte du four et assurez-vous qu'elle se ferme correctement.  
Si la porte ne s'ouvre ou ne se ferme pas correctement, assurez-vous que les charnières sont bien en place dans leur logement.

## Généralités

Si vous rencontrez des problèmes avec votre four, consultez le récapitulatif des erreurs ci-dessous. Si le problème persiste, veuillez contacter le service à la clientèle.

### **Les aliments restent crus.**

- Vérifiez que la minuterie est réglée et que vous avez appuyé sur la touche de validation.
- Est-ce que la porte est bien fermée ?
- Vérifiez si un fusible a sauté ou si un disjoncteur est enclenché.

### **Les aliments sont trop ou pas assez cuits.**

- Vérifiez si le temps de cuisson est réglé correctement.
- Assurez-vous que la puissance réglée est correcte.

### **Les touches ne réagissent pas ; l'écran d'affichage ne réagit pas aux touches.**

- Débranchez l'appareil du réseau électrique pendant quelques minutes (retirez la fiche de la prise de courant ou placez le disjoncteur en position hors tension) ; ensuite, rebranchez l'appareil et allumez-le.

### **Étincelles dans le four.**

- Assurez-vous que tous les capots des lampes sont bien en place et que tous les disques d'espacement se trouvent sur les gradins.

### **Une panne de courant peut entraîner une réinitialisation de l'affichage.**

- Débranchez la fiche de la prise de courant et rebranchez-la.
- Réinitialisez l'horloge.

### **Il y a de la condensation dans le four.**

- Ce phénomène est normal. Essuyez la condensation après la cuisson.

### **Le ventilateur continue de tourner après l'arrêt du four.**

- Ce phénomène est normal. Une fois le four éteint, le ventilateur continue de tourner pendant un moment.

### **Un flux d'air est détecté autour de la porte et à l'extérieur de l'appareil.**

- Ce phénomène est normal.

### **Une réflexion lumineuse est visible autour de la porte et à l'extérieur de l'appareil.**

- Ce phénomène est normal.



# DYSFONCTIONNEMENTS

## **De la vapeur s'échappe de la porte ou des ouvertures de ventilation.**

- Ce phénomène est normal.

## **Un cliquetis est audible pendant le fonctionnement du four, notamment en mode Décongélation.**

- Ce phénomène est normal.

## **Le disjoncteur s'éteint régulièrement.**

- Veuillez contacter un technicien d'entretien.

## **L'écran affiche un code d'erreur : ERREUR XX ...**

(XX indique le numéro de l'erreur).

- Il y a un problème au niveau du module électronique. Débranchez l'appareil du réseau électrique pendant quelques minutes. Ensuite, rebranchez-le et réglez l'horloge.
- Si l'erreur persiste, veuillez contacter un technicien d'entretien.

## **Entreposage et réparation de votre four**

- Les réparations doivent être uniquement effectuées par un technicien qualifié.  
Si une maintenance est nécessaire, débranchez l'appareil et contactez le service à la clientèle ATAG.

## **Lorsque vous appelez le service à la clientèle, assurez-vous d'avoir les informations suivantes à portée de main :**

- Le numéro du modèle et le numéro de série (se trouvant à l'intérieur de la porte du four)
- Les détails de la garantie
- Une description claire du problème



Si vous devez entreposer le four temporairement, choisissez un endroit propre et sec, car la poussière et l'humidité peuvent l'endommager.

### Mise au rebut de l'appareil et de l'emballage

Ce produit est fabriqué à partir de matériaux durables. Cependant, il doit être mis au rebut de manière responsable à la fin de son cycle de vie. Les autorités locales vous renseigneront à ce sujet.

L'emballage du produit doit être recyclé. Les matières suivantes ont été utilisées :

- carton,
- film de polyéthylène (PE),
- polystyrène (mousse PS rigide).

Ces matériaux doivent être mis au rebut de manière appropriée, conformément aux dispositions réglementaires.



Le produit affiche le pictogramme d'une poubelle barrée.

Celui-ci indique que les appareils ménagers doivent être mis au rebut séparément. Cela signifie qu'à la fin du cycle de vie de l'appareil, celui-ci doit faire l'objet d'un traitement sélectif et ne peut pas être mis au rebut avec les ordures ménagères courantes. Vous devrez le remettre à l'un des centres de collecte sélective prévus par votre municipalité ou à un point de vente qui s'en chargera pour vous.

La collecte sélective des appareils électroménagers évite d'aggraver l'impact négatif des déchets sur l'environnement et la santé publique. Les matériaux avec lesquels cet appareil a été fabriqué peuvent être réutilisés, ce qui permettra une économie d'énergie et de matières premières considérables.

#### **Déclaration de conformité**



Nous déclarons, par la présente, que nos produits satisfont aux directives, décisions et réglementations européennes en vigueur ainsi qu'aux exigences qui sont mentionnées dans les normes auxquelles il est fait référence.





La plaque signalétique se trouve à l'intérieur de l'appareil.

Lorsque vous contactez le service après-vente, assurez-vous de disposer du numéro de type complet.

Vous trouverez les adresses et numéros de téléphone du service après-vente sur la carte de garantie.

# ATAG

La notice d'utilisation est également disponible sur notre site web :  
[www.atag.nl](http://www.atag.nl)  
[www.atag.be](http://www.atag.be)



687658

fr (01-22)