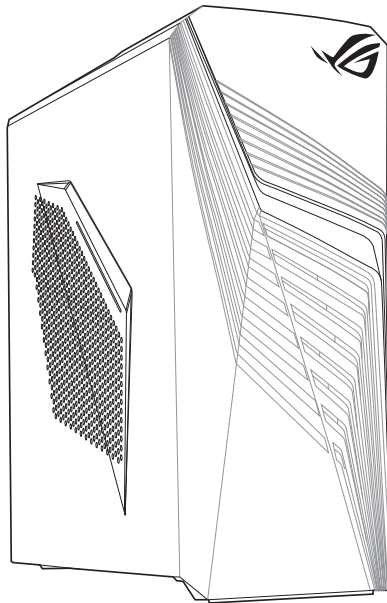




Desktop PC

Gebruikershandleiding



G13CHR



Copyright © 2023 ASUSTeK Computer Inc. Alle rechten voorbehouden.

Geen enkel deel van deze handleiding, met inbegrip van de producten en de software die hierin is beschreven, mag zonder de uitdrukkelijke schriftelijke toestemming van ASUSTeK Computer Inc. ("ASUS") worden gereproduceerd, verzonden, getranscribeerd, opgeslagen in een ophaalsysteem of in enige taal worden vertaald in enige vorm of door enig middel, behalve documentatie die door de koper wordt gebruikt voor back-updoeleinden.

De productgarantie of service zal niet worden verleend als: (1) het product is gerepareerd, gewijzigd of aangepast, tenzij dergelijke reparaties, wijzigingen of aanpassingen schriftelijk zijn toegestaan door ASUS; of (2) als het serienummer van het product onleesbaar is gemaakt of verwijderd.

ASUS BIJDT DEZE HANDLEIDING "ZOALS ZE IS" ZONDER ENIGE GARANTIES, HETZIJ UITDRUKKELIJK OF IMPLICIET, MET INBEGRIJ VAN, MAAR NIET BEPERKT TOT DE IMPLICIETE GARANTIES OF VOORWAARDEN VOOR VERKOOPBAARHEID OF GESCHIKTHEID VOOR EEN BEPAALD DOEL. IN GEEN GEVAL ZAL ASUS, HAAR DIRECTEURS, FUNCTIONARISSEN, WERKNEMERS OF AGENTEN AANSPRAKELIJK ZIJN VOOR ENIGE INDIRECTE, SPECIALE, INCIDENTELE OF GEVOLGSCHADE (INCLUSIEF SCHADE DOOR WINSTDERIVING, VERLIES VAN HANDEL, VERLIES VAN GEBRUIK OF GEGEVENS, ONDERBREKING VAN HANDEL EN DERGELIJK), ZELFS ALS ASUS OP DE HOOGTE WERD GEBRACHT VAN DE MOGELIJKHEID VAN DERGELIJK SCHADE DIE VOORTVLOEIT UIT FOUTEN IN DEZE HANDLEIDING OF DEFECTEN AAN HET PRODUCT.

DE SPECIFICATIES EN INFORMATIE DIE IN DEZE HANDLEIDING ZIJN OPGENOMEN, ZIJN UITSLUITEND INFORMATIEF BEDOELD EN OP ELK OGENBLIK EN ZONDER KENNISGEVING ONDERHEVIG AAN WIJZIGINGEN. ZE MOGEN NIET WORDEN BESCHOUWD ALS EEN VERBINTENIS DOOR ASUS. ASUS AANVAARDT GEEN VERANTWOORDELIJKHEID OF AANSPRAKELIJKHEID VOOR FOUTEN OF ONNAUWKEURIGHEDEN DIE MOGELIJK IN DEZE HANDLEIDING ZIJN VERMELD, INCLUSIEF DE PRODUCTEN EN SOFTWARE DIE ERIN ZIJN BESCHREVEN.

Producten en bedrijfsnamen die in deze handleiding zijn vermeld, zijn mogelijk geregistreerde handelsmerken of auteursrechten van hun respectieve bedrijven en worden uitsluitend gebruikt voor identificatie of toelichting en in het voordeel van de eigenaar, zonder de bedoeling te hebben een inbreuk te plegen op hun rechten.

SERVICE EN ONDERSTEUNING

Bezoek onze meertalige website op <https://www.asus.com/support/>.



Inhoudsopgave

Mededelingen	4
Veiligheidsinformatie.....	11
Conventies die in deze handleiding worden gebruikt	12
Waar meer informatie te vinden.....	12
Inhoud verpakking.....	13

Hoofdstuk 1 Aan de slag

Welkom!.....	15
Uw computer leren kennen.....	15
Uw computer instellen.....	26
Uw computer AAN-schakelen	28
Snel opstarten inschakelen	28

Hoofdstuk 2 Apparaten op uw computer aansluiten

Een USB-opslagapparaat aansluiten.....	29
Microfoon en luidsprekers aansluiten	30
Meerdere externe schermen aansluiten.....	33
Een HDTV aansluiten.....	34

Hoofdstuk 3 Uw computer gebruiken

Juiste houding bij het gebruik van uw Desktop PC.....	35
---	----

Hoofdstuk 4 Verbinden met het Internet

Bekabelde verbinding	37
Draadloze verbinding	41

Hoofdstuk 5 Problemen oplossen

Problemen oplossen	43
--------------------------	----

Bijlagen Werken met Windows®

De eerste keer starten.....	51
Startmenu.....	51
Windows® apps.....	52
Verbinden met draadloze netwerken.....	52
Verbinden met vaste netwerken	53
Uw computer uitschakelen.....	53
Uw computer in de modus Uit / de laagste vermogensmodus zetten	53
Uw computer in de slaapstand zetten	54

Mededelingen

ASUS-diensten voor recycling/terugname

De recycling- en terugnameprogramma's van ASUS zijn voortgevloeid uit onze inzet voor de hoogste standaarden voor milieubescherming. Wij geloven in het leveren van oplossingen voor u om onze producten, batterijen en andere componenten, evenals het verpakkingsmateriaal, op een verantwoorde manier te recyclen. Ga naar <http://csr.asus.com/english/Takeback.htm> voor gedetailleerde recyclinginformatie in de verschillende regio's.

REACH

Wij publiceerden, met naleving van het regulerend kaderwerk van REACH (Registratie, Evaluatie, Autorisatie en Restrictie van chemische stoffen), op de ASUS REACH-website op <http://green.asus.com/english/REACH.htm>, de chemische substanties in onze producten.

Verklaring van Federale communicatiecommissie

Dit apparaat voldoet aan Deel 15 van de FCC-reguleringen. Bediening wordt aan de volgende twee condities onderworpen:

- Dit apparaat mag geen schadelijke storingen veroorzaken; en
- Dit apparaat moet enige ontvangende storing accepteren, inclusief storingen die ongewenste werking kunnen veroorzaken.

Dit apparaat is getest en is in naleving met de limieten voor een Klasse B digitaal apparaat, volgens Deel 15 van de FCC-reguleringen bevonden. Deze limieten zijn ontworpen om redelijke bescherming te bieden tegen schadelijke storingen in een residentiële installatie. Dit apparaat genereert, gebruikt en kan energie door radiofrequentie uitstralen en, wanneer niet volgens de instructies van de fabrikant geïnstalleerd en gebruikt, kan het schadelijke storingen aan radiocommunicatie veroorzaken. Er bestaat echter geen garantie dat bij een bepaalde installatie zich geen storing zal voordoen. Als dit apparaat schadelijke storing aan radio- of televisie-ontvangst veroorzaakt, wat kan worden vastgesteld door het apparaat aan en uit te schakelen, wordt de gebruiker verzocht te proberen de storing volgens één of meer van de volgende maatregelen te corrigeren:

- De ontvangende antenne opnieuw richten of verplaatsen;
- De afstand tussen het apparaat en de ontvanger te vergroten;
- Het apparaat op een contactdoos van een ander circuit dan die waarop de ontvanger is aangesloten, aan te sluiten;
- De dealer of een ervaren radio/tv-monteur om hulp te vragen.

FCC RF-blootstellingsinformatie

Dit apparaat moet worden geïnstalleerd en gebruikt in overeenstemming met de geleverde instructies en de antennes die worden gebruikt voor deze zender moeten bij de installatie een afstand van minstens 20 cm bewaren van alle personen. De antennes mogen niet op dezelfde plaats van andere antennes of zenders worden geïnstalleerd en ze mogen niet samen worden gebruikt. Om te voldoen aan de voorschriften, moeten eindgebruikers en installateurs beschikken over de installatierichtlijnen voor de antenne en op de hoogte zijn van de gebruiksomstandigheden van de zender.

FCC-verklaring RF-waarschuwing

WAARSCHUWING: Alle wijzigingen of aanpassingen die niet uitdrukkelijk zijn goedgekeurd door de partij die verantwoordelijk is voor de naleving, kunnen uw bevoegdheid om het apparaat te bedienen, nietig verklaren.

FCC-verklaring WiFi 6E-waarschuwing

FCC-voorschriften beperken het gebruik van dit apparaat tot uitsluitend gebruik binnenshuis. De bediening van dit apparaat is verboden op olieplatformen, wagens, treinen, boten en vliegtuigen met uitzondering van het gebruik in grote vliegtuigen die hoger dan 10.000 voet vliegen.



Om compliantie met FCC-reguleringen te verzekeren, wordt voor het verbinden van het scherm aan de grafische kaart het gebruik van afgeschermd kabels vereist. Alle wijzigingen of aanpassingen aan deze eenheid, die niet uitdrukkelijk zijn goedgekeurd door de partij die verantwoordelijk is voor de naleving, kunnen de bevoegdheid van de gebruiker om het apparaat te bedienen nietig verklaren.

Waarschuwing lithium-batterij

VOORZICHTIG: Gevaar van explosie als de batterij onjuist wordt geplaatst. Alleen met hetzelfde of equivalente type die door de fabrikant wordt aangeraden, vervangen. Werp gebruikte batterijen volgens de instructies van de fabrikant weg.

Avertissement relatif aux batteries Lithium

ATTENTION ! Danger d'explosion si la batterie n'est pas correctement remplacée. Remplacer uniquement avec une batterie de type semblable ou équivalent, recommandée par le fabricant. Jeter les batteries usagées conformément aux instructions du fabricant.

Nalevingsverklaring van innovatie, wetenschappelijke en economische ontwikkeling Canada (ISED)

Dit apparaat voldoet aan de vergunningsvrije RSS-standaard(en) voor innovatie, wetenschappelijke en economische ontwikkeling Canada. Het gebruik is onderhevig aan de volgende twee voorwaarden: (1) Dit apparaat mag geen storingen veroorzaken, en (2) dit apparaat moet elke storing aanvaarden, met inbegrip van storingen die een ongewenste werking van het apparaat kunnen veroorzaken.

Gebruik in de band 5150–5250 MHz is uitsluitend voor gebruik binnenshuis om de mogelijkheid op schadelijke storingen in co-kanaals mobiele satellietssystemen te verminderen.

CAN ICES-003(B)/NMB-003(B)

Déclaration de conformité de Innovation, Sciences et Développement économique Canada (ISED)

Le présent appareil est conforme aux CNR d'Innovation, Sciences et Développement économique Canada applicables aux appareils radio exempts de licence. L'exploitation est autorisée aux deux conditions suivantes : (1) l'appareil ne doit pas produire de brouillage, et (2) l'utilisateur de l'appareil doit accepter tout brouillage radioélectrique subi, même si le brouillage est susceptible d'en compromettre le fonctionnement.

La bande 5150 – 5250 MHz est réservée uniquement pour une utilisation à l'intérieur afin de réduire les risques de brouillage préjudiciable aux systèmes de satellites mobiles utilisant les mêmes canaux.

CAN ICES-003(B)/NMB-003(B)

IC: Canadese verklaring voor naleving

Voldoet aan de Canadese Klasse B specificaties ICES-003. Dit apparaat voldoet aan RSS210 van Industry Canada. Dit apparaat van Klasse B voldoet aan alle vereisten van de Canadese voorschriften voor storingsveroorzakende apparatuur.

Dit apparaat voldoet aan de licentie van de van Industry Canada vrijgestelde RSS-standaard(en). Het gebruik is onderhevig aan de volgende twee voorwaarden: (1) Dit apparaat mag geen storing veroorzaken en (2) dit apparaat moet elke storing aanvaarden, met inbegrip van storing die ongewenste werking van het apparaat kan veroorzaken.

Déclaration de conformité d'Industrie Canada

Cet appareil numérique de la classe B est conforme à la norme NMB-003 du Canada. Cet appareil numérique de la classe B respecte toutes les exigences du Règlement sur le matériel brouilleur du Canada.

Le présent appareil est conforme aux normes CNR d'Industrie Canada applicables aux appareils radio exempts de licence. Son utilisation est sujette aux deux conditions suivantes : (1) cet appareil ne doit pas créer d'interférences et (2) cet appareil doit tolérer tout type d'interférences, y compris celles susceptibles de provoquer un fonctionnement non souhaité de l'appareil.

ISED Wi-Fi 6E waarschuwingsverklaring (RLAN-apparaten)

Apparaten mogen niet worden gebruikt voor het beheren van of het communiceren met onbemande luchtvaartsystemen.

Les dispositifs ne doivent pas être utilisés pour commander des systèmes d'aéronef sans pilote ni pour communiquer avec de tels systèmes.

Canadees ministerie van Communicatie

Dit digitale apparaat overschrijdt niet de Klasse B-limieten voor geluidshinder van digitale apparaten die in de Regulerings van radiostoringen van het Canadees ministerie van Communicatie uiteen worden gezet.

Dit digitale apparaat van Klasse B voldoet aan de Canadese ICES-003.

Déclaration du Département Canadien des Communications

Cet appareil numérique ne dépasse pas les limites de classe B en terme d'émissions de nuisances sonores, par radio, par des appareils numériques, et ce conformément aux réglementations d'interférence par radio établies par le département canadien des communications.

Cet appareil numérique de la classe B est conforme à la norme NMB-003 du Canada.

VCCI: Verklaring van naleving Japan

Verklaring VCCI Klasse B

この装置は、クラス B 情報技術装置です。この装置は、家庭環境で使用することを目的としていますが、この装置がラジオやテレビジョン受信機に近接して使用されると、受信障害を引き起こすことがあります。

取扱説明書に従って正しい取り扱いをして下さい。

Dit is een product van Klasse B, gebaseerd op de standaard van de VCCI-raad. Als dit wordt gebruikt in de buurt van een radio of televisie-ontvanger, kan dit radiostoring veroorzaken. Installeer een gebruik de apparatuur in overeenstemming met de handleiding.

Uitrusting geregistreerd op basis van de bevestigingsmeting op de installatielocatie van de gebruiker.

この装置は、現在設置されている場所で妨害波の測定がされた情報技術装置であり、VCCI協会の基準に適合しています。

従って、現在設置されている場所以外で使用する場合は、再び妨害波を測定し、VCCIに届け出をしなければなりません。

Dit is een product waarvoor de storing werd gemeten op de huidige installatielocatie en waarvoor is bevestigd dat het voldoet aan de standaard van de VCCI-raad (Voluntary Control Council for Interference by Information Technology Equipment = vrijwillige controleraad voor storing door informatietechnologische apparatuur). Voordat u de apparatuur op een andere locatie dan de huidige installatielocatie gebruikt, moet een lid van de raad de storing meten voor bevestiging en het resultaat melden aan de VCCI-raad.

KC: Verklaring Koreawaarschuwing

B급 기기 (가정용 방송통신기자재)

이 기기는 가정용(B급) 전자파적합기기로서 주로 가정에서 사용하는 것을 목적으로 하며, 모든 지역에서 사용할 수 있습니다.

*당해 무선설비는 전파혼신 가능성이 있으므로 인명안전과 관련된 서비스는 할 수 없습니다.

Verklaringen betreffende RF-apparatuur

CE: Nalevingsverklaring Europese Gemeenschap

Dit apparaat voldoet aan de vereisten betreffende RF-beperkingen 1999/519/EG, aanbeveling van de Raad van 1 juli 1999 betreffende de beperking van blootstelling van het algemene publiek aan elektromagnetische velden (0-300 GHz).

Gebruik draadloze radio

Dit apparaat is beperkt tot gebruik binnenshuis wanneer u het gebruikt in de frequentieband 5.15 tot 5.25 GHz. Voor de standaard EN 300 440, wordt het apparaat dat werkt in de 802.11a/n/ac-modus, beschouwd als een ontvangercategorie 2.

Blootstelling aan radiofrequentie-energie

Het uitgestraalde uitvoervermogen van de Wifi-technologie is lager dan de blootstellingslimieten van de FCC radiofrequentie. Het is echter aanbevolen de draadloze apparatuur zo te gebruiken, dat mogelijk menselijk contact tijdens normaal gebruik wordt geminimaliseerd.

FCC-naleving draadloze Bluetooth

Onder de voorwaarden van de FCC-verlening, mag de antenne die wordt gebruikt met deze zender, niet worden samen geplaatst of gebruikt in combinatie met een andere antenne of zender.

Verklaring voor Canadese Bluetooth-sector

Dit apparaat van Klasse B voldoet aan alle vereisten van de Canadese voorschriften voor storingsveroorzakende apparatuur.

Cet appareil numérique de la Class B respecte toutes les exigences du Règlement sur le matériel brouilleur du Canada.

NCC: Draadloze verklaring

低功率射頻器材技術規範

「取得審驗證明之低功率射頻器材，非經核准，公司、商號或使用者均不得擅自變更頻率、加大功率或變更原設計之特性及功能。低功率射頻器材之使用不得影響飛航安全及干擾合法通信；經發現有干擾現象時，應立即停用，並改善至無干擾時方得繼續使用。前述合法通信，指依電信管理法規定作業之無線電通信。低功率射頻器材須忍受合法通信或工業、科學及醫療用電波輻射性電機設備之干擾。」

* 應避免影響附近雷達系統之操作。

Verklaring RF-apparatuur Japan

この製品は、周波数帯域5.15～5.35GHzで動作しているときは、屋内においてのみ使用可能です。

KC (RF-apparatuur)

대한민국 규정 및 준수

방통위 고시에 따른 고지사항

해당 무선설비는 운용 중 전파혼신 가능성이 있음,

이 기기는 인명안전과 관련된 서비스에 사용할 수 없습니다.

Vereenvoudigd EU-conformiteitsverklaring

ASUSTeK Computer Inc. verklaart hierbij dat dit apparaat voldoet aan de essentiële vereisten en andere relevante bepalingen van Richtlijn 2014/53/EU. De volledige tekst van de EU-conformiteitsverklaring is beschikbaar op <https://www.asus.com/support/>.

De WiFi op 5150-5350MHz zal beperkt zijn tot binnengebruik voor in de tabel vermelde landen:

AT	BE	BG	CZ	DK	EE	FR
DE	IS	IE	IT	EL	ES	CY
LV	LI	LT	LU	HU	MT	NL
NO	PL	PT	RO	SI	SK	TR
FI	SE	CH	HR	UK(NI)		



Vereenvoudigde UKCA conformiteitsverklaring

ASUSTeK Computer Inc. verklaart hierbij dat dit apparaat voldoet aan de essentiële vereisten en andere relevante bepalingen de voorschriften voor radioapparatuur 2017 (S.I. 2017/1206). De volledige tekst van de UKCA-conformiteitsverklaring is beschikbaar op <https://www.asus.com/support/>.

De wif die werkt in de band 5150-5350MHz zal worden beperkt tot gebruik binnenshuis voor het hieronder vermelde land:

UK

Veiligheidsinformatie optisch station

Informatie laserveiligheid

Veiligheidswaarschuwing CD-ROM-drive

LASERPRODUCT VAN KLASSE 1



WAARSCHUWING! Om blootstelling aan de laser van de optische drive te voorkomen, moet u niet proberen om de optische drive zelf te demonteren of te repareren. Neem voor uw veiligheid contact op met een professionele technicus voor hulp.

Onderhoudswaarschuwingslabel



WAARSCHUWING! ONZICHTBARE LASERSTRALING WANNEER GEOPEND. KIJK NIET IN DE STRAAL OF KIJK NIET RECHTSTREEKS MET OPTISCHE INSTRUMENTEN.

CDRH-voorschriften

Het Centrum voor apparaat- en radiologische gezondheid (Center for Devices and Radiological Health, CDRH) van de U.S. Food and Drug Administration (Amerikaanse voedings- en geneesmiddelenbureau) heeft op 2 augustus 1976 voorschriften opgelegd voor laserproducten. Deze voorschriften zijn van toepassing op laserproducten die werden geproduceerd vanaf 1 augustus 1976. De naleving is verplicht voor producten die in de Verenigde Staten worden verdeeld.



WAARSCHUWING! Het gebruik van bedieningselementen of aanpassing van de prestaties van procedures die niet in dit document of in de installatiegids van het laserproduct zijn vermeld, kunnen een gevaarlijke blootstelling aan straling veroorzaken.

Kennisgeving coating



BELANGRIJK! Om elektrische isolatie te bieden en elektrische veiligheid te behouden, is een coating aangebracht om de laptopbehuizing te isoleren, behalve op de zijkanalen waar zich de I/O-poorten bevinden.

FCC COMPLIANCE INFORMATION
Per FCC Part 2 Section 2.1077

FC

Responsible Party: **Asus Computer International**
Address: **48720 Kato Rd, Fremont, CA 94538.**
Phone/Fax No: **(510)739-3777/(510)608-4555**

hereby declares that the product

Product Name : **DESKTOP PC**
Model Number : **G13CHR**

compliance statement:

This device complies with part 15 of the FCC Rules. Operation is subject to the following two conditions: (1) This device may not cause harmful interference, and (2) this device must accept any interference received, including interference that may cause undesired operation.

Ver. 180620



VOORZICHTIG: Zorg dat alle kabels goed zijn aangesloten voordat u dit product gebruikt. Neem onmiddellijk contact op met uw handelaar als u enige kabelschade detecteert.



WAARSCHUWING: Vervangbare en ijzeren onderdelen in het apparaat kunnen heet worden en brandwonden veroorzaken.



“De batterij niet inslikken. Gevaar voor chemische brandwonden”

Dit product bevat een knoopcelbatterij. Als de knoopcelbatterij wordt ingeslikt, kan dit in slechts 2 uur inwendige brandwonden veroorzaken en leiden tot overlijden.

Houd nieuwe en gebruikte batterijen uit de buurt van kinderen.

Als het batterijvak niet goed sluit, moet u het gebruik van het product stopzetten en het uit de buurt van kinderen houden.

Als u denkt dat batterijen zijn ingeslikt of in een deel van het lichaam zijn gestopt, moet u onmiddellijke medische hulp inroepen.

Veiligheidsinformatie



Voor het reinigen van de AC-stroom en randapparatuur verwijderen. Veeg de Desktop PC met een schone cellulose spons of zeemleren doek die met een niet schurende reinigingsoplossing en enkele druppels warm water is bevochtigd, schoon en verwijder met een droge doek enig overmatige natigheid.

- **NIET** op onegale of instabiele werkoppervlakken plaatsen. Als de behuizing beschadigd is geraakt, dient u hulp bij onderhoud te zoeken.
- **NIET** aan vieze of stoffige omgevingen blootstellen. **NIET** tijdens een gaslekage bedienen.
- **NIET** bovenop objecten plaatsen of laten vallen en geen vreemde voorwerpen in de Desktop PC duwen.
- **NIET** aan krachtige magnetische of elektrische velden blootstellen.
- **NIET** in de buurt van vloeistoffen, regen of vocht blootstellen of gebruiken. **NIET** de modem tijdens onweer gebruiken.
- Waarschuwing ter beveiliging van de batterij: **NIET** de batterij in vuur werpen. **NIET** de contacten kortsluiten. **NIET** de batterij uit elkaar halen.
- Gebruik dit product in omgevingen met omgevingstemperaturen tussen 0°C (32°F) en 35°C (95°F).
- **NIET** de ventilatieopeningen van de Desktop PC afdekken, om oververhitting van het systeem te voorkomen.
- **NIET** beschadigde stroomkabels, accessoires of andere randapparatuur gebruiken.
- Verwijder, voordat u het systeem verplaatst, de stroomkabel uit de contactdoos om elektrische schok te vermijden.
- Zoek professionele hulp voordat u een adapter of verlengsnoer gebruikt. Deze apparaten kunnen het aardingscircuit onderbreken.
- Zorg dat uw netvoeding op de juiste spanning in uw gebied hebt ingesteld. Als u niet zeker weet welke spanning op de elektrische contactdoos staat, dient u contact op te nemen met uw lokale energiemaatschappij.
- Als de netvoeding is beschadigd, mag u niet proberen het zelf te repareren. Neem contact op met een bevoegde servicemonteur of uw handelaar.



Gevaarlijke bewegende delen. De computer moet volledig worden uitgeschakeld voordat u het product onderhoudt. Het vervangen van de ventilatoronderdelen mag alleen gebeuren door bevoegd onderhoudspersoneel.

Waarschuwing gevaarlijke bewegende delen

WAARSCHUWING: Houd uw vingers en andere lichaamsdelen weg van eventuele bewegende onderdelen.

Conventies die in deze handleiding worden gebruikt

Om te verzekeren dat u bepaalde taken juist uitvoert, dient u op de volgende symbolen die in deze handleiding worden gebruikt, te letten.



GEVAAR/WAARSCHUWING: informatie om lichamelijke letsels te voorkomen wanneer u een taak probeert uit te voeren.



VOORZICHTIG: Informatie om schade aan de onderdelen te voorkomen wanneer u een taak probeert uit te voeren.



BELANGRIJK: Instructies die u MOET volgen om een taak te voltooien.



OPMERKING: tips en aanvullende informatie om u te helpen bij het voltooien van uw taak.

Waar meer informatie te vinden

Raadpleeg de volgende bronnen voor aanvullende informatie en voor updates van het product en de software.




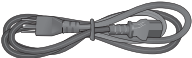


ASUS-websites

De ASUS-website biedt bijgewerkte informatie over ASUS-hardware en -softwareproducten. Raadpleeg de ASUS-website op www.asus.com.

Lokale technische ondersteuning van ASUS

Ga voor contactinformatie van de plaatselijke technicus van Technische ondersteuning naar de ASUS-website op <https://www.asus.com/support/contact>.

Inhoud verpakking

		
Desktop PC G13CHR	Toetsenbord x1 (Optioneel)	Muis x1 (Optioneel)
		
Stroomkabel x1	Installatiehandleiding x1	Garantiekaart x1



- Als een van de bovenstaande items beschadigd is of ontbreekt, moet u contact opnemen met uw leverancier.
- De hierboven weergegeven items zijn alleen ter referentie. Feitelijke productspecificaties kunnen bij verschillende modellen variëren.

Hoofdstuk 1

Aan de slag

Welkom!

Dank u voor de aankoop van de ASUS Desktop PC!

De ASUS Desktop PC biedt ultramoderne prestaties, ongecomprimeerde betrouwbaarheid en op gebruikers gerichte hulpprogramma's. Al deze waarden worden in een prachtige futuristische en stijlvolle systeembehuizing ingesloten.



Lees de ASUS-garantietaal voordat u uw ASUS Desktop PC opstelt.

Uw computer leren kennen

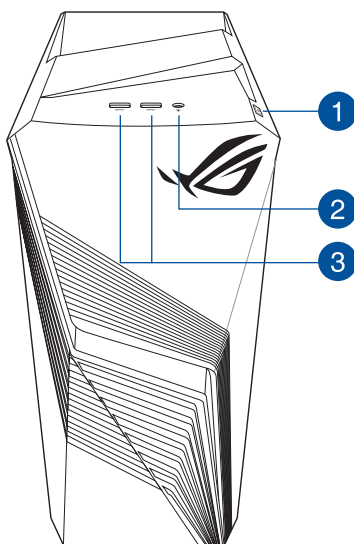


Afbeeldingen zijn alleen ter referentie. De poorten en hun locaties, evenals de chassiskleur kunnen bij de verschillende modellen anders zijn.



BELANGRIJK! Gebruik deze desktop-pc niet voor cryptocurrency mining (het verbruiken van een grote hoeveelheid elektriciteit en tijd om converteerbare virtuele valuta te verdienen) en/of verwante activiteiten.

Bovenpaneel

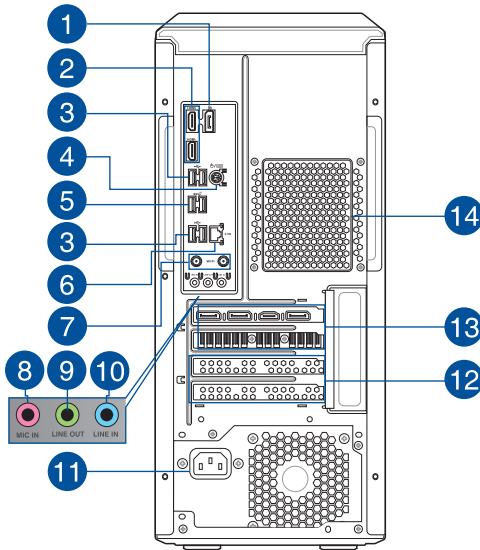


- 1 Aan-/uit-knop.** Druk op deze knop om uw computer in te schakelen.
- 2 Audiopoort.** Deze poort is voor het aansluiten van een hoofdtelefoon, microfoon of luidspreker.
- 3 USB 3.2 Gen 1-poorten.** Deze USB 3.2 Gen 1-poorten (Universal Serial Bus 3.2 Gen 1) zijn voorzien voor het aansluiten op USB 3.2 Gen 1-apparaten, zoals een muis, printer, scanner, camera, PDA en andere.



USB 3.2 Gen 1-apparaten kunnen alleen voor gegevensopslag worden gebruikt.

Achterpaneel



- 1 **DisplayPort.** Deze poort is voor DisplayPort-compatibele apparaten.
- 2 **HDMI™-poorten.** Deze poorten zijn voor HDMI™-connectors (High-Definition Multimedia Interface), en zijn compliant aan HDCP waardoor HD-dvd, Blue-ray en andere beschermde inhoud kan worden afgespeeld.



- De geïntegreerde DisplayPort en HDMI™-poort werken alleen wanneer u een CPU met geïntegreerde grafische kaart.

	DisplayPort	HDMI™
Intel® Core™ i7-14700/i7-13700	Ondersteuning	Ondersteuning
Intel® Core™ i7-14700F/i7-13700F	Niet ondersteund	Niet ondersteund
Intel® Core™ i5-14400F/13400F	Niet ondersteund	Niet ondersteund

- Als uw computer over een externe grafische kaart beschikt, sluit u de monitor aan op de beeldschermuitgang op de kaart.

- 3 **USB 2.0-poorten.** Deze USB 2.0-poorten (Universal Serial Bus 2.0) zijn voorzien voor het aansluiten op USB 2.0-apparaten, zoals een muis, printer, scanner, camera, PDA en andere.
- 4 **PS/2-combopoort toetsenbord/muis.** Deze poort is voor een PS/2 toetsenbord/muis.
- 5 **USB 3.2 Gen 2-poorten.** Deze 9-pins USB-poorten (Universal Serial Bus) zijn voor USB 3.2 Gen 2-apparaten.

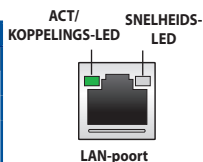


Wij raden u ten eerste aan dat u de USB 3.2 Gen 2-apparaten op USB 3.2 Gen 2 poorten aansluit om zo een snellere en betere prestatie voor uw USB 3.2 Gen 2-apparaten te verkrijgen.

- 6 Realtek 2,5 Gb Ethernetpoort.** Deze poort staat 2,5 Gbps ethernetverbinding toe aan een LAN-netwerk (Local Area Network) via een netwerkhub. Raadpleeg de onderstaande tabel voor de LED-lampjes van de Ethernet-poort.

LED-lampjes Realtek 2,5 Gb ethernetpoort

Activiteiten-/koppelings-LED		Snelheids-LED	
Status	Beschrijving	Status	Beschrijving
UIT	Geen koppeling	UIT	Geen koppeling
GROEN	Gekoppeld	GROEN	2.5 Gbps-verbinding
KNIPPEREN	Gegevensactiviteit	ORANJE	1 Gbps / 100 Mbps / 10 Mbps-verbinding



- 7 Wi-fi poorten.** Deze poorten worden verbonden met wifi-antennes.



- Controleer of de bewegende wifi-antenne stevig is geïnstalleerd op de wifipoorten.
- Zorg dat de antenne zich op minstens 20 cm afstand bevindt van alle personen.

- 8 Microfoonpoort (rose).** Op deze poort kan een microfoon worden aangesloten.

- 9 Poort lijn Uit (limoen).** Op deze poort kan een koptelefoon of luidspreker worden aangesloten. Bij een configuratie van 4, 5.1- of 7.1-kanalen wordt de functie van de poort Voorste luidspreker Uit.

- 10 Poort lijn In (lichtblauw).** Deze poort wordt met een cassette-, cd-, dvd-speler of andere audiobronnen verbonden.



Raadpleeg de tabel voor audioconfiguratie voor de functies van de audiopoorten in een configuratie van 2-, 4-, 5.1- of 7.1-kanalen.

Audio 2, 4, 5.1, of 7.1-kanalenconfiguratie

Poort	Koptelefoon 2-kanalen	4-kanalen	5.1-kanalen	7.1-kanalen
Lichtblauw (Achterpaneel)	Lijn In	Achterste luidspreker Uit	Achterste luidspreker Uit	Achterste luidspreker Uit
Limoen (Achterpaneel)	Lijn Uit	Voorste luidspreker Uit	Voorste luidspreker Uit	Voorste luidspreker Uit
Rose (Achterpaneel)	Mic In	Mic In	Bas-midden	Bas-midden
Limoen (Voorpaneel)	-	-	-	Luidspreker zijkant Uit

- 11 Voedingsconnector.** Steek in deze connector de stroomkabel.



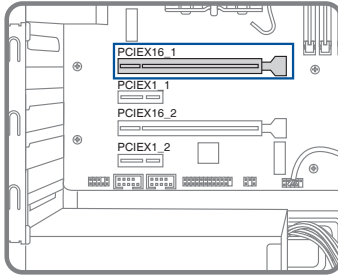
VERMOGEN: 115V/230Vac, 6/3A, 50/60Hz

12

Beugel sleufuitbreiding. Verwijder de beugel voor sleufuitbreiding als u een uitbreidingskaart installeert.



- De PCIe16_1-sleuf ondersteunt alleen grafische kaarten en opslagapparaten terwijl andere PCIe-sleuven opslagapparaten en andere PCIe-apparaten ondersteunen.
- Installeer de primaire grafische kaart in PCIe16_1 als u deze twee grafische kaarten gebruikt.



- Raadpleeg *Een grafische kaart installeren in uw computer* voor gedetailleerde instructies.

13

ASUS grafische kaart (alleen op geselecteerde modellen). De display-uitvoerpoorten op de optionele ASUS grafische kaart kunnen bij de verschillende modellen anders zijn.

14

Ventilatieopeningen. Deze ventilatieopeningen maken luchtventilatie mogelijk.



NIET de ventilatieopeningen op het chassis blokkeren. Zorg altijd dat uw computer goede ventilatie ontvangt.

Geheugen installeren in uw computer

Deze desktopcomputer is uitgerust met DDR5 (Double Data Rate 5) DIMM-sockets (Dual Inline Memory Module). Op de afbeelding ziet u de locatie van de DDR5 DIMM-sockets.

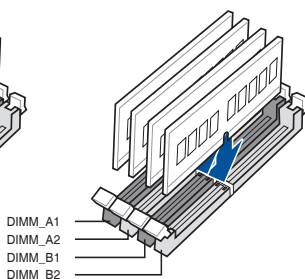
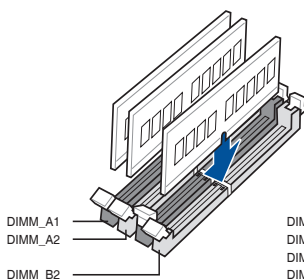
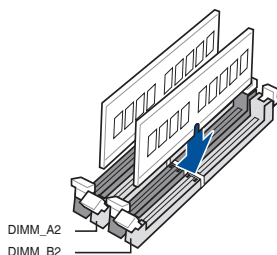
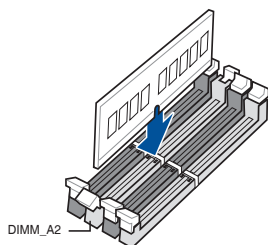


Kanaal	Sockets
Kanaal A	DIMM_A1 & DIMM_A2
Kanaal B	DIMM_B1 & DIMM_B2

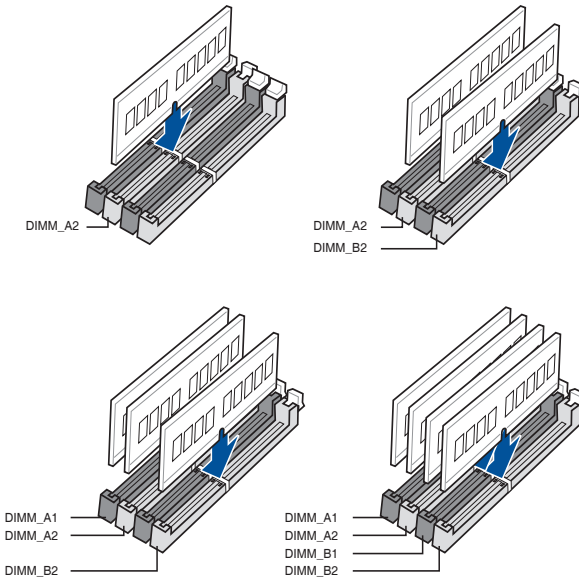
Aanbevolen geheugenconfiguratie

- Volg de onderstaande installatievolgorde om de systeemstabiliteit te garanderen en mogelijke opstartproblemen te vermijden.

	DIMM_A1	DIMM_A2	DIMM_B1	DIMM_B2
1 x DIMM	x	✓	x	x
2 x DIMM	x	✓	x	✓
3 x DIMM	✓	✓	x	✓
4 x DIMM	✓	✓	✓	✓



of



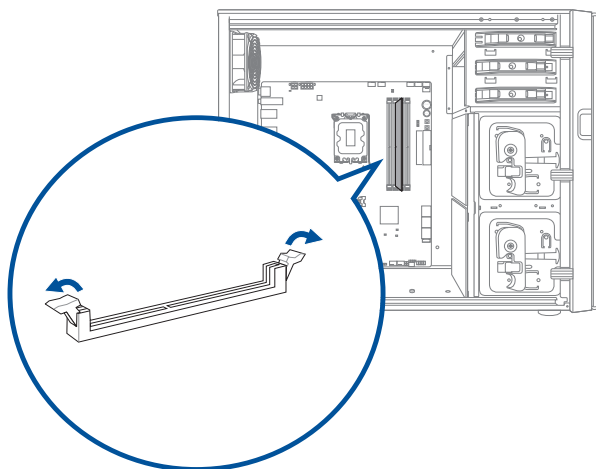
- Installeer DIMM's met dezelfde capaciteit van dezelfde fabrikant in de sleuven van hetzelfde kanaal.

Totale geheugencapaciteit \ Enkele geheugencapaciteit	DIMM_A1	DIMM_A2	DIMM_B1	DIMM_B2
4GB		4GB		
8GB		8GB		
8GB		4GB		4GB
12GB	4GB	4GB		4GB
16GB		16GB		
16GB		8GB		8GB
16GB	4GB	4GB	4GB	4GB
24GB	8GB	8GB		8GB
32GB		32GB		
32GB		16GB		16GB
32GB	8GB	8GB	8GB	8GB
48GB	16GB	16GB		16GB
64GB		32GB		32GB
64GB	16GB	16GB	16GB	16GB
96GB	32GB	32GB		32GB
128GB	32GB	32GB	32GB	32GB

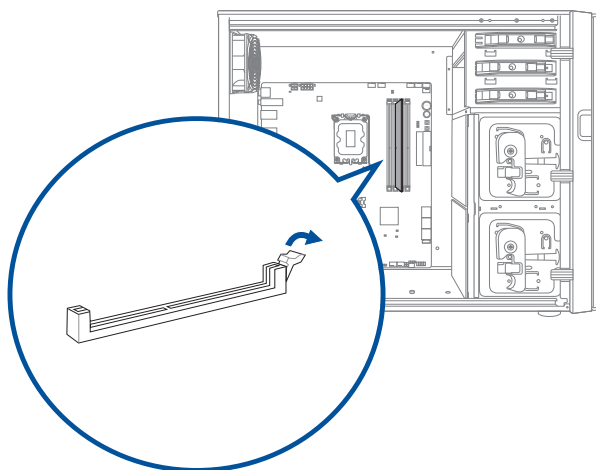
Geheugen installeren in uw computer

Geheugen installeren in uw computer:

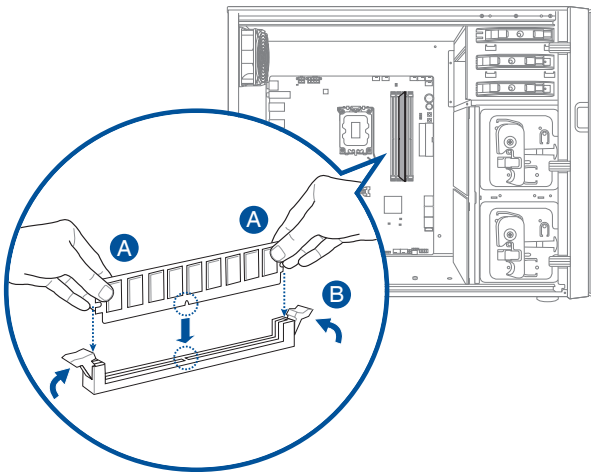
1. Schakel uw computer uit.
2. Koppel alle kabels los van uw computer.
3. Open de behuizing van uw computer.
4. Verwijder de grafische kaart.
5. Zoek een lege DIMM-socket.
6. Druk omlaag en naar buiten op de DIMM-ejector(s) om de DIMM-socket te ontgrendelen.



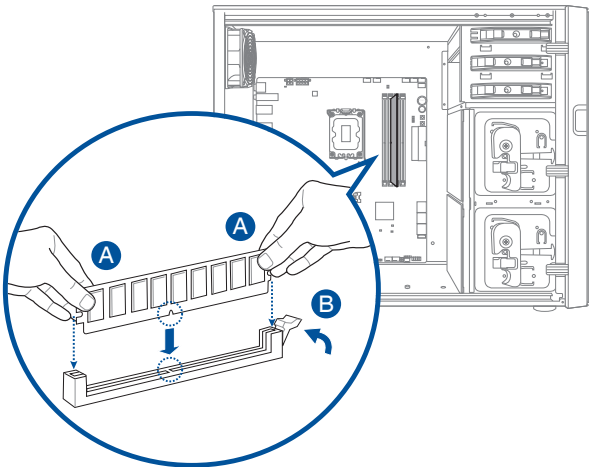
of



7. Lijn de inkeping op de onderste rand van de DIMM uit op de sleutel van de van de DIMM-socket en duw de DIMM dan stevig in de socket tot de ejectors terug op hun plaats klikken.



of



8. Installeer de grafische kaart.
9. Sluit de behuizing van uw computer.

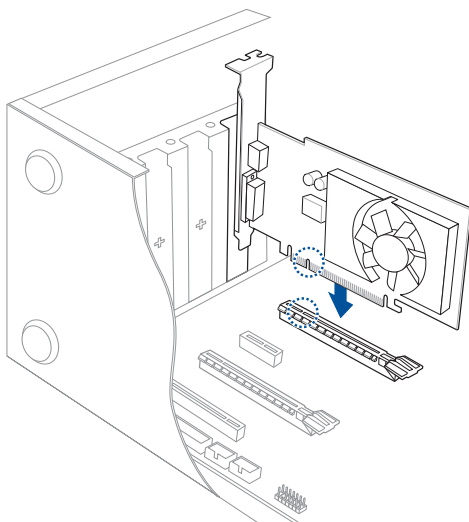


De bovenstaande afbeeldingen zijn enkel bedoeld als referentie. De interne structuur van de desktopcomputer kan verschillen.

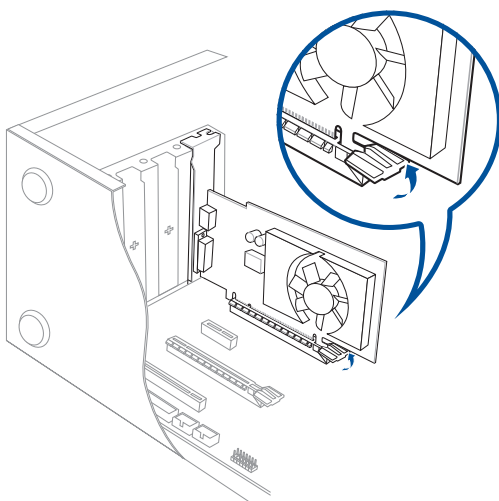
Een grafische kaart installeren in uw computer

Een grafische kaart installeren in uw computer:

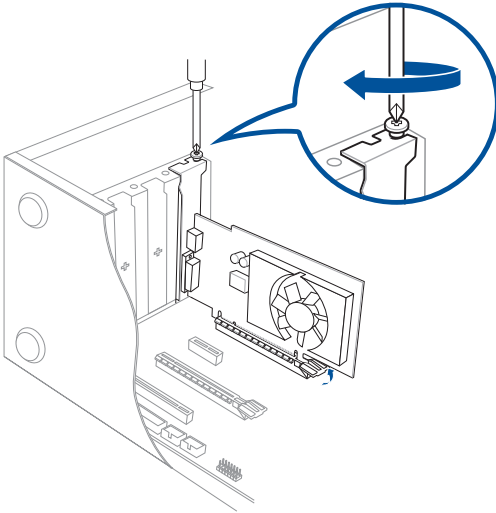
1. Schakel uw computer uit.
2. Koppel alle kabels los van uw computer.
3. Open uw computerbehuizing en zoek de PCIEX16_1-sleuf als u de eerste of de primaire grafische kaart installeert.
4. Lijn de inkeping op uw grafische kaart uit op de sleutel in de sleuf en stop dan de kaart in de sleuf.



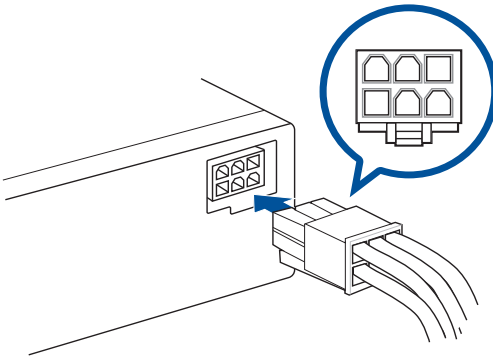
5. De ejector klikt automatisch terug op zijn plaats.



6. Gebruik een schroevendraaier en een schroef voor het vergrendelen van de grafische kaart op de behuizing.



7. (Optioneel) Sluit een geschikte voedingsstekker aan op de grafische kaart.



Uw computer instellen

Deze paragraaf leidt u door het verbinden van de belangrijkste hardware-apparatuur, zoals de externe monitor, het toetsenbord, de muis en stroomkabel aan uw computer.

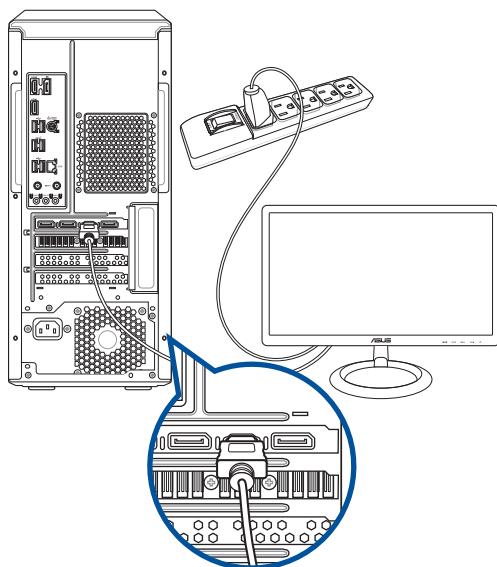
Een externe monitor verbinden

De onboard display-uitvoerpoorten gebruiken

Verbind uw monitor met de onboard display-uitvoerpoort.

Ga als volgt te werk om een externe monitor via de onboard display-uitvoerpoorten aan te sluiten:

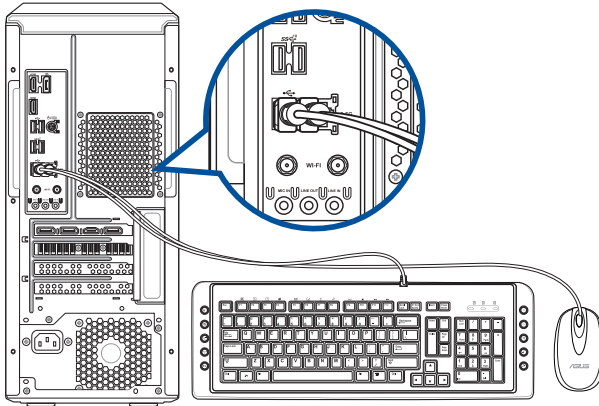
1. Sluit een monitor aan op een schermuitgang op het achterpaneel van computer.
2. Steek de stekker van de monitor in een stopcontact.



- Als uw computer met een ASUS grafische kaart komt, wordt de grafische kaart in de BIOS als het primaire display-apparaat ingesteld. Sluit uw monitor vervolgens aan op een display-uitvoerpoort op de grafische kaart aan.
- Raadpleeg de sectie **Meerdere externe schermen aansluiten** voor details over hoe meerdere externe monitors op uw computer aan te sluiten.

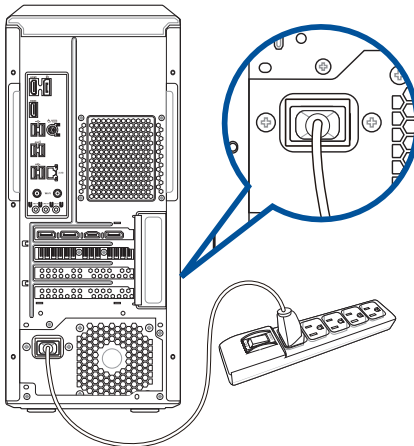
Een USB-toetsenbord en een USB-muis aansluiten

Sluit op het achterpaneel van uw computer een USB-toetsenbord en een USB-muis op de USB-poorten aan.



De stroomkabel verbinden

Sluit één uiteinde van de stroomkabel aan op de stroomconnector op het achterpaneel van uw computer en het andere uiteinde van een voedingsbron.



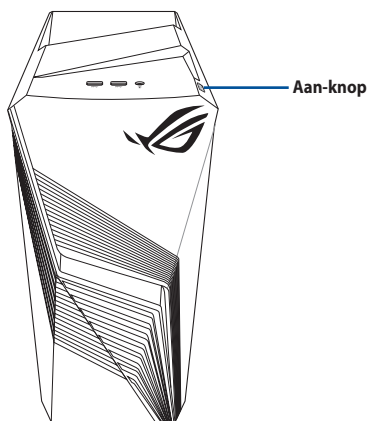
Uw computer AAN-schakelen

Deze paragraaf beschrijft hoe uw computer aan te schakelen nadat u uw computer hebt opgezet.

Uw computer AAN-schakelen

Ga als volgt te werk om uw computer AAN te schakelen:

1. Schakel uw monitor AAN.
2. Druk op de voedingsknop op uw computer.



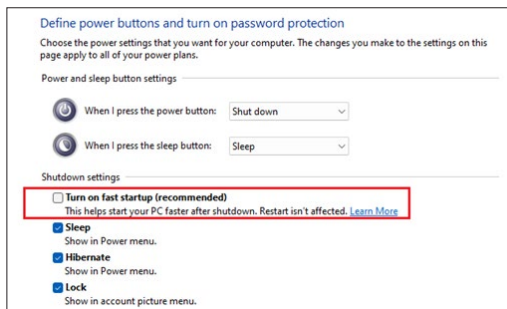
3. Wacht tot het besturingssysteem automatisch wordt geladen.

Snel opstarten inschakelen

U kunt de computer uitschakelen met snel opstarten ingeschakeld.

Om snel opstarten mogelijk te maken in de instellingen voor Uitschakelen:

Voer **Configuratiescherm** in de zoekbalk in en open dit (**Weergeven op: Categorie**), selecteer **Hardware en geluiden > Voedingsopties > Kies wat de voedingsknop doet**, klik op **Instellingen die momenteel niet beschikbaar zijn, wijzigen**, selecteer **Snel opstarten inschakelen (aanbevolen)** en klik op **Wijzigingen opslaan**.



Als snel opstarten is uitgeschakeld en u de computer uitschakelt, gaat deze naar de S5-voedingsstatus.

Hoofdstuk 2

Apparaten op uw computer aansluiten

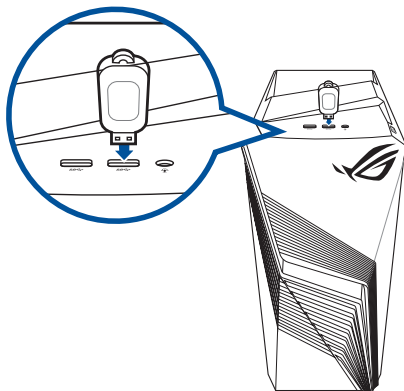
Een USB-opslagapparaat aansluiten

Deze desktop PC biedt USB 3.2 Gen 2-, USB 3.2 Gen 1- en USB 2.0 -poorten op de boven- en achterpanelen. Met de USB-poorten kunt u USB-apparaten, zoals opslagapparaten, aansluiten.

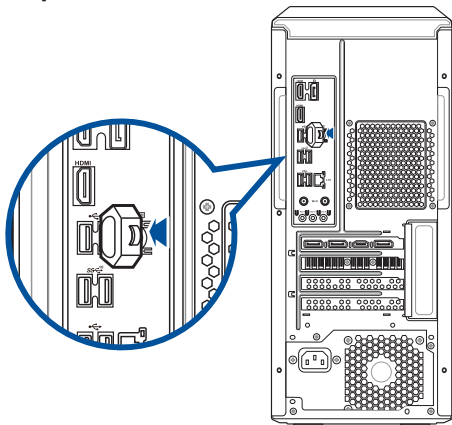
Ga als volgt te werk om een USB-opslagapparaat aan te sluiten:

- Plaats het USB-opslagapparaat in uw computer.

Bovenpaneel



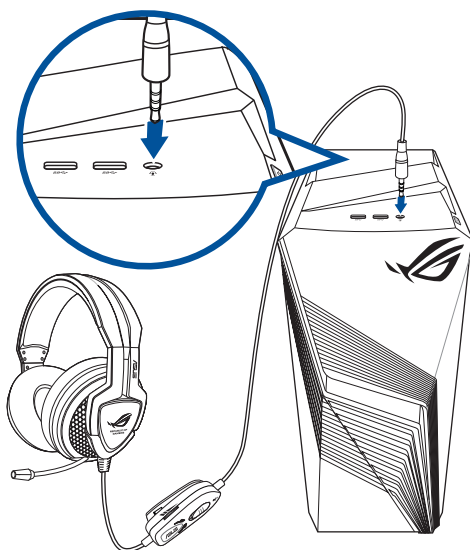
Achterpaneel



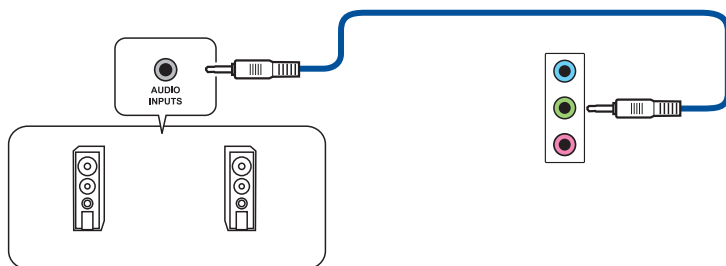
Microfoon en luidsprekers aansluiten

Deze desktopcomputer is op het bovenpaneel uitgerust met een headset-audiopoort (inclusief microfooningang en luidsprekeruitgang). De audio I/O-poorten bevinden zich op het achterpaneel en hiermee kunt u stereoluidsprekers met 2, 4, 5, 1 en 7.1 kanalen aansluiten.

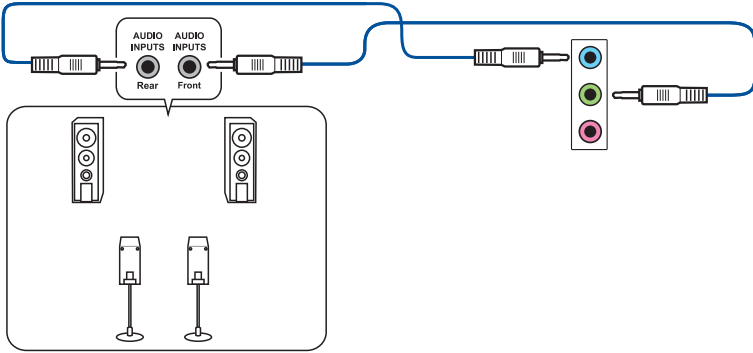
Koptelefoon en mic aansluiten



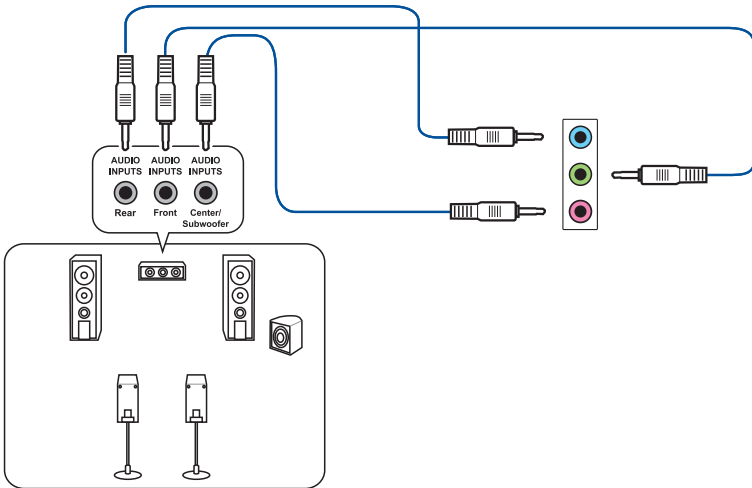
Luidsprekers met 2 kanalen aansluiten



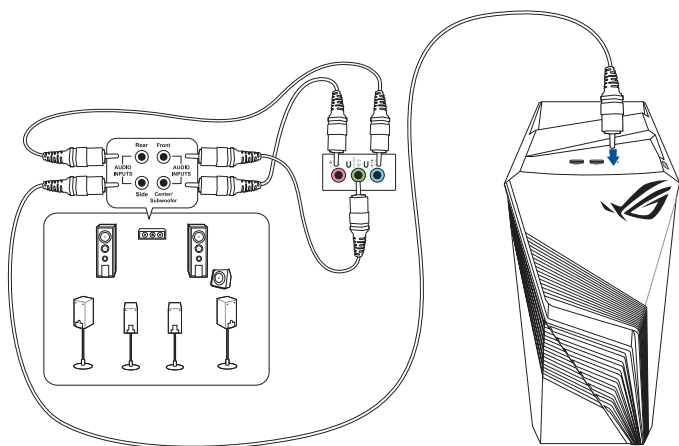
Luidsprekers met 4 kanalen aansluiten



Luidsprekers met 5.1 kanalen aansluiten



Luidsprekers met 7.1 kanalen aansluiten



Meerdere externe schermen aansluiten

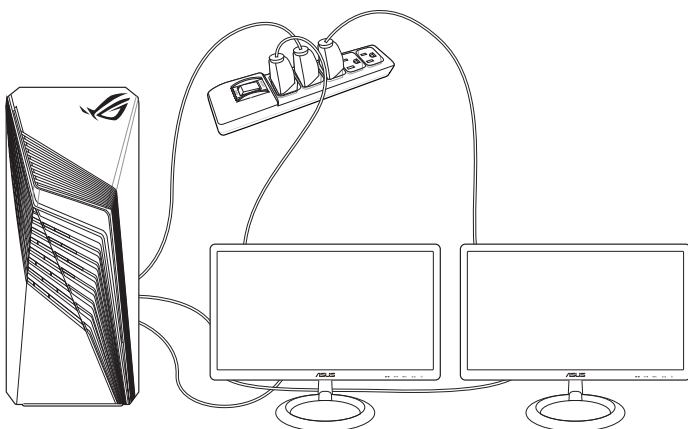
Uw desktop PC kan met VGA-, HDMI™- of DVI-poorten komen en laat u meerdere externe schermen aansluiten.

Meerdere schermen instellen

Als u meerdere schermen gebruikt, kunt u weergavemodi instellen. U kunt het aanvullende scherm als duplicaat van uw hoofdscherm gebruiken, of als uitbreiding ervan om uw Windows desktop te vergroten.

Ga als volgt te werk om meerdere schermen in te stellen:

1. Schakel uw computer uit.
2. Verbind de twee schermen met uw computer en verbindt de stroomkabels van de schermen. Raadpleeg in Hoofdstuk 1 de paragraaf **Uw computer instellen** voor details over op uw computer een monitor aan te sluiten.



3. Zet uw computer aan.
4. Klik in het menu Start op **Settings (Instellingen) > System (Systeem) > Display (Beeldscherm)**.
5. Configureer de instellingen voor uw schermen.



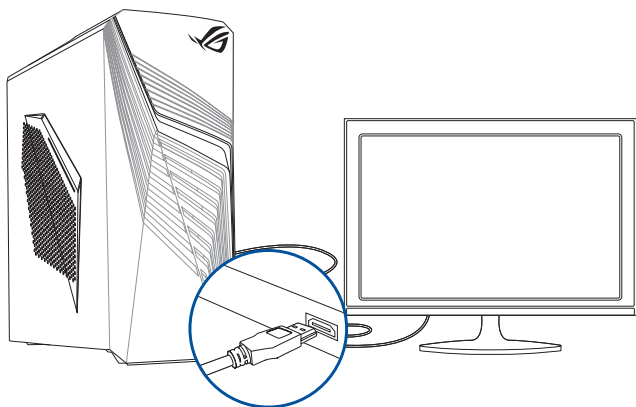
Bij sommige grafische kaarten heeft alleen het scherm die als hoofdscherm is ingesteld, tijdens POST weergave. De dubbele schermfunctie werkt alleen onder Windows.

Een HDTV aansluiten

Sluit op de HDMI™-poort van uw computer een High Definition-tv (HDTV) aan.



- Om de HDTV op de computer aan te sluiten, hebt u een HDMI™-kabel nodig. De HDMI™-kabel is afzonderlijk verkrijgbaar.
- Voor de beste weergaveprestatie mag uw HDMI™-kabel niet langer dan 15 meter zijn.



Hoofdstuk 3

Uw computer gebruiken

Juiste houding bij het gebruik van uw Desktop PC

Als u uw Desktop PC gebruikt, is het belangrijk de juiste houding te bewaren om spanning op uw polsen, handen en andere gewrichten of spieren te vermijden. Deze paragraaf biedt u tips over hoe fysieke ongemakken en mogelijk letsel te vermijden terwijl u uw Desktop PC gebruikt en ervan geniet.



Ga als volgt te werk om de juiste houding te behouden:

- Plaats uw werkstoel om te verzekeren dat uw ellebogen ter hoogte of iets boven het toetsenbord zijn om een comfortabele typhouding te verkrijgen.
- Stel de hoogte van uw stoel af om te verzekeren dat uw knieën iets hoger zijn dan uw heupen om de achterkant van uw dijen te ontspannen. Indien nodig, dient u een voetsteun te gebruiken om de hoogte van uw knieën te verhogen.
- Stel de rug van uw stoel zo af dat de basis van uw ruggengraat stevig wordt ondersteund en iets naar achteren wordt gebracht.
- Zit rechtop met uw knieën, ellebogen en heupen in een hoek van ongeveer 90° terwijl u achter de computer zit.
- Plaats het scherm recht voor u en draai de bovenkant van het computerscherm op oogniveau zodat uw ogen iets naar beneden zijn gericht.
- Houd de muis naast het toetsenbord en, indien nodig, gebruik een polssteun ter ondersteuning om tijdens het typen de druk van uw polsen te halen.
- Gebruik uw Desktop PC in een goed verlichte ruimte en houdt het uit de buurt van bronnen die glinsteren, zoals ramen of rechtstreeks zonlicht.
- Neem regelmatig kleine pauzes van het gebruik van uw Desktop PC.

Hoofdstuk 4

Verbinden met het Internet

Bekabelde verbinding

Gebruik een RJ-45-kabel om uw computer met een DSL/kabelmodem of een local area network (LAN-netwerk) te verbinden.

Via een DSL/kabelmodem verbinden

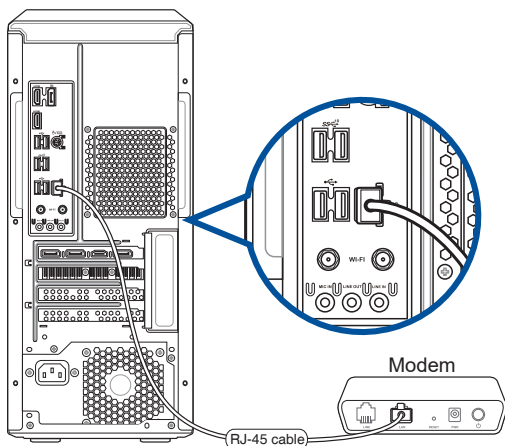
Ga als volgt te werk om een DSL/kabelmodem te verbinden:

1. Stel uw DSL/kabelmodem in.



Raadpleeg de documentatie die met uw DSL/kabelmodem wordt geleverd.

2. Verbind één uiteinde van een RJ-45-kabel met de LAN-poort (RJ-45) op het achterpaneel van uw computer en het andere uiteinde met een DSL/kabelmodem.



3. Schakel de DSL/kabelmodem en uw computer in.
4. Configureer de benodigde instellingen voor internetverbinding.

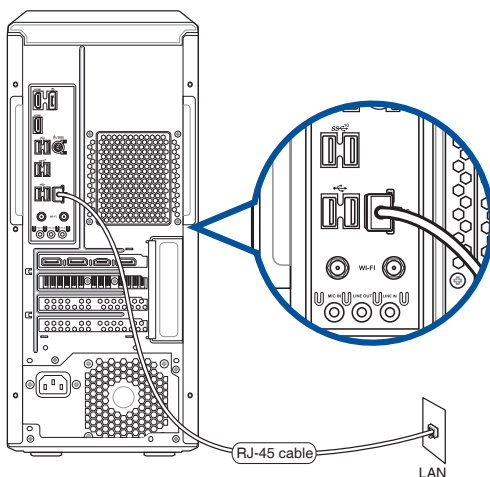


- Neem contact op met uw netwerkbeheerder voor details of hulp bij het instellen van uw internetverbinding.
- Meer details vindt u in de secties **Een dynamische IP/PPPoE-netwerkverbinding configureren** of **Een statische IP-netwerkverbinding configureren**.

Verbinden via het local area network (LAN-netwerk)

Ga als volgt te werk om via LAN te verbinden:

1. Verbind één uiteinde van een RJ-45-kabel met de LAN-poort (RJ-45) op het achterpaneel van uw computer en het andere uiteinde met uw LAN.




2. Zet uw computer aan.
3. Configureer de benodigde instellingen voor internetverbinding.

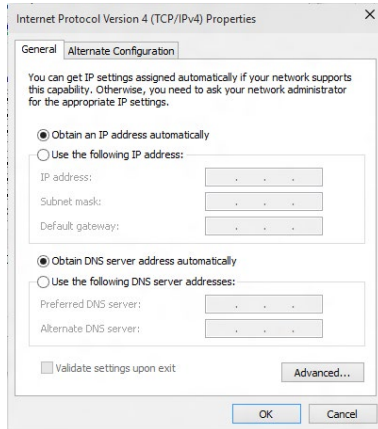
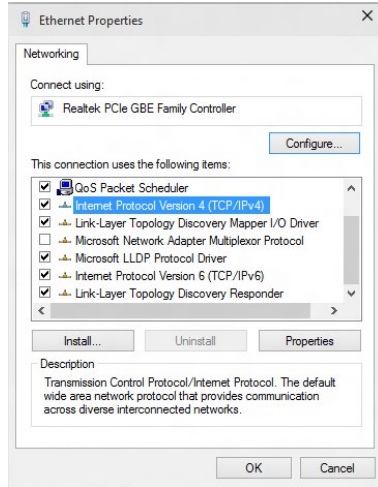


- Neem contact op met uw netwerkbeheerder voor details of hulp bij het instellen van uw internetverbinding.
- Meer details vindt u in de secties **Een dynamische IP/PPPoE-netwerkverbinding configureren** of **Een statische IP-netwerkverbinding configureren**.

Een dynamische IP/PPPoE-netwerkverbinding configureren

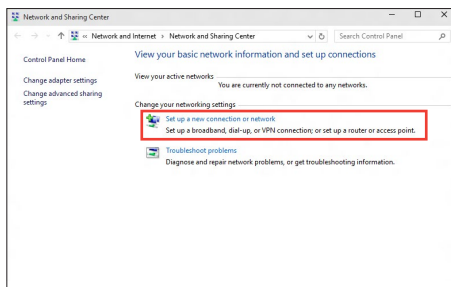
Een dynamische IP/PPPoE-netwerkverbinding configureren:

1. Start **Network and Sharing Center (Netwerkcentrum)** op een van deze twee manieren:
 - a) Klik in de taakbalk met de rechtermuisknop  en klik vervolgens op **Open Network and Sharing Center (Netwerkcentrum openen)**.
 - b) Klik vanaf het menu Start op **Settings (Instellingen) > Network & Internet (Netwerk & internet) > Ethernet (Ethernet) > Network and Sharing Center (Netwerkcentrum)**.
2. Klik in het scherm Open Network and Sharing Center (Netwerkcentrum openen) op **Change Adapter settings (Adapterinstellingen wijzigen)**.
3. Klik met de rechtermuisknop op uw LAN en selecteer **Propertes (Eigenschappen)**.
4. Klik op **Internet Protocol version 4 (TCP/IP) (Internetprotocol versie 4 (TCP/IP))** en klik daarna op **Propertes (Eigenschappen)**.
5. Klik op **Obtain an IP address automatically (Automatisch een IP-adres verkrijgen)** en klik op **OK**.

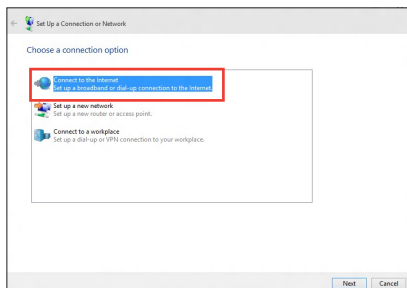


Ga door naar de volgende stappen als u een PPPoE-verbinding gebruikt

- Keer terug naar het **Network and Sharing Center (Netwerkcentrum)** en klik vervolgens op **Set up a new connection or network (Een nieuwe verbinding of netwerk instellen)**.

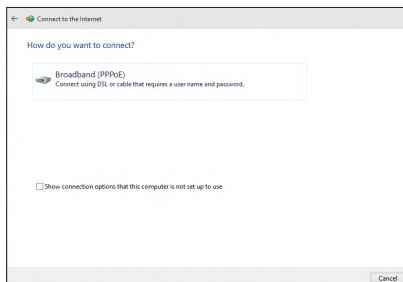


- Selecteer **Connect to the Internet (Verbinding maken met het internet)** en klik op **Next (Volgende)**.



- Selecteer **Broadband (PPPoE) (Breedband (PPPoE))** en klik op **Next (Volgende)**.

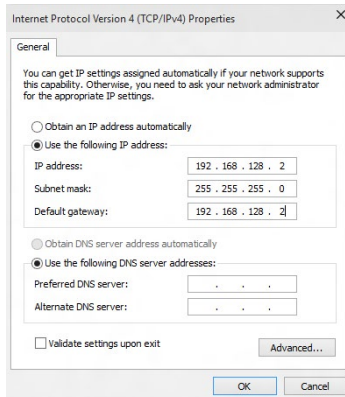
- Volg de instructies op het scherm om de instelling te voltooien.



Een statische IP-netwerkverbinding configureren

Een statische IP-netwerkverbinding configureren:

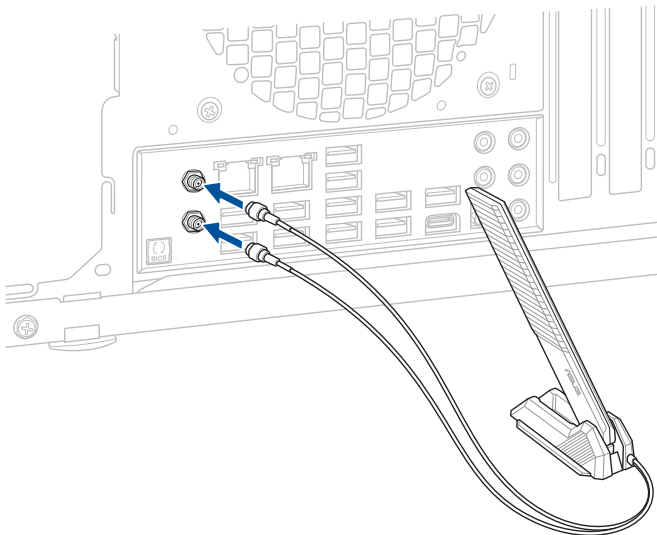
- Herhaal stappen 1 tot 4 van de vorige sectie.
- Klik op **Use the following IP address (Het volgende IP-adres gebruiken)**.
- Voer het IP-adres, subnetmasker en gatewayadres van uw serviceprovider in.
- Voer, indien nodig, het adres van de voorkeurs-DNS-server en het alternatieve adres in.
- Klik op **OK** wanneer u klaar bent.



Draadloze verbinding

De bewegende ASUS wifi-antenne installeren

Sluit de connector van de meegeleverde bewegende ASUS wifi-antenne aan op de wifipoorten op de achterkant van de behuizing.



- Controleer of de bewegende ASUS wifi-antenne stevig is geïnstalleerd op de wifipoorten.
- Zorg dat de antenne zich op minstens 20 cm afstand bevindt van alle personen.



De bovenstaande afbeelding is alleen bedoeld als referentie. De lay-out van de I/O-poort kan verschillen afhankelijk van de modellen, maar de installatieprocedure van de wifi-antennes is dezelfde voor alle modellen.

Hoofdstuk 5

Problemen oplossen

Problemen oplossen

Dit hoofdstuk presenteert enkele problemen die u kunt tegenkomen en de mogelijke oplossingen.

? *Mijn computer kan niet worden ingeschakeld en de vermogen-LED op het voorpaneel brandt niet.*

- Controleer of uw computer goed is aangesloten.
- Controleer of de contactdoos werkt.
- Controleer of de voedingseenheid is ingeschakeld. Raadpleeg de sectie **Uw computer AAN-schakelen** in Hoofdstuk 1.

? *Mijn computer blijft hangen.*

- Doe het volgende om de programma's die niet reageren, te sluiten:
 1. Druk gelijktijdig op de toetsen <Alt> + <Ctrl> + <Delete> op het toetsenbord en klik daarna op **Task Manager (Taakbeheer)**.
 2. Selecteer het programma dat niet reageert en klik dan op **End Task (Taak beëindigen)**.
- Als het toetsenbord niet reageert. Houd de aan/uit-knop bovenop uw chassis ingedrukt totdat de computer uitschakelt. Druk daarna op de aan/uit-knop om het in te schakelen.

? *Ik kan niet via de ASUS WLAN-kaart (alleen op geselecteerde modellen) verbinding maken met een draadloos netwerk?*

- Zorg dat u voor het draadloze netwerk waarmee u verbinding wilt maken, de juiste netwerkbeveiligingscode invoert.
- Sluit de externe antennes (optioneel) aan op de antenneconnectoren op de ASUS WLAN-kaart en plaats de antennes voor de beste draadloze prestaties, bovenop het chassis van uw computer.

? *Ik kan de M.2-wifikaart / M.2 SSD-module niet in de M.2-sleuf stoppen.*

Zorg dat u de afdruk op het moederbord volgt en stop de M.2 wifikaart / M.2 SSD-module in de juiste M.2-sleuf.

? **De pijltoetsen op het numerieke toetsenbord werken niet.**

Controleer of het Number Lock-LED uit is. Als de Number Lock-LED brandt, worden de toetsen op het numerieke toetsenbord alleen voor invoering van nummers gebruikt. Druk op de toets Number Lock om de LED uit te schakelen als u de pijltoetsen op het numerieke toetsenbord wilt gebruiken.

? **Geen weergave op het scherm.**

- Controleer of het scherm is ingeschakeld.
- Zorg dat uw scherm goed op de video-uitvoerpoort op uw computer is aangesloten.
- Als uw computer met een discrete grafische kaart wordt geleverd, dient u uw scherm op een video-uitvoerpoort op de discrete grafische kaart aan te sluiten.
- Controleer of er enige pennen van de videoconnector van het scherm zijn verbogen. Als u verbogen pennen ontdekt, dient u de videoconnector-kabel van het scherm te vervangen.
- Controleer of uw scherm juist in een voedingsbron is gestoken.
- Raadpleeg de documentatie die met uw scherm werd geleverd voor meer informatie over probleemoplossen.

? **Wanneer meerdere schermen worden gebruikt, heeft maar één scherm weergave.**

- Zorg dat beide schermen zijn ingeschakeld.
- Tijdens POST heeft alleen het scherm die op de VGA-poort is aangesloten, weergave. De dubbele schermfunctie werkt alleen onder Windows.
- Als in uw computer een grafische kaart is geïnstalleerd, dien u te verzekeren dat de schermen op de uitvoerpoorten van de grafische kaart zijn aangesloten.
- Controleer of de instellingen voor meervoudige weergave juist zijn.

? **Mijn computer kan mijn USB-opslagapparaat niet te vinden.**

- De eerste keer dat u uw USB-opslagapparaat op uw computer aansluit, installeert Windows er automatisch een stuurprogramma voor. Wacht even en ga naar Mijn computer om te controleren of het USB-opslagapparaat is gedetecteerd.
- Sluit uw USB-opslagapparaat op een andere computer aan om te zien of het USB-opslagapparaat beschadigd of defect is.





? *Ik wil wijzigingen aan de systeeminstellingen van mijn computer opslaan of ongedaan maken, zonder mijn persoonlijke bestanden of gegevens te beïnvloeden.*

U kunt de hersteloptie **Refresh your PC without affecting your files (Vernieuw uw pc zonder uw bestanden te beïnvloeden)** van Windows® 11 gebruiken om uw wijzigingen aan de systeeminstellingen van de computer te herstellen of ongedaan te maken, zonder dat uw persoonlijke gegevens, zoals documenten of foto's, worden beïnvloed. Om deze hersteloptie te gebruiken, klikt u op **Settings (Instellingen) > Update & recovery (Update & herstel) > Recovery (Herstel)** in het menu Start, selecteert u **Refresh your PC without affecting your files (Vernieuw uw pc zonder uw bestanden te beïnvloeden)** en klikt u op **Get Started (Aan de slag)**.

? *Het beeld op de HDTV is uitgerekt.*

- Het wordt door verschillende resoluties van uw scherm en uw HDTV veroorzaakt. Stel de schermresolutie aan zodat het bij uw HDTV past. Ga als volgt te werk om de schermresolutie te veranderen:
 - Klik in het menu Start op **Settings (Instellingen) > System (Systeem) > Display (Beeldscherm)**.

? *Mijn luidsprekers produceren geen geluid.*

- Zorg dat u uw luidsprekers op de Poort lijn Uit (limoen) op het voor- of achterpaneel aansluit.
- Controleer of uw luidspreker op een elektrische bron is aangesloten en is ingeschakeld.
- Stel het volume van uw luidsprekers bij.
- Zorg dat het geluid van uw computersysteem niet is gedempt.
 - Als het is gedempt, wordt het volumepictogram als volgt weergegeven: . Om het systeemgeluid in te schakelen, klikt u vanuit het Windows-notificatiegebied op  en daarna op .
 - Als het niet wordt gedempt, klikt u op  en sleept u de schuifbalk om het volume bij te stellen.
- Sluit uw luidsprekers op een andere computer aan om te testen of de luidsprekers goed werken.

? *Het dvd-station kan geen disk lezen.*

- Controleer of de disk met het label opwaarts is geplaatst.
- Controleer of de disk in het midden van de la is geplaatst, vooral bij disks met een niet-standaard afmeting of vorm.
- Controleer of de disk is bekrast of beschadigd.

? *De uitwerpknop van het dvd-station reageert niet.*

1. Klik vanaf het menu Start op **File Explorer (Verkenner)**.
2. Klik met de rechtermuisknop op  DVD RW Drive en klik daarna vanuit het menu op **Eject (Uitwerpen)**.

Voeding

Probleem	Mogelijke oorzaak	Actie
Geen voeding (de voedingsindicator is uit)	Onjuiste voedingsspanning	<ul style="list-style-type: none"> • Stel de schakelaar voor voedingspanning van uw computer in op de voedingsvereisten van uw gebied. • Stel de spanningsinstellingen bij. Zorg dat de stroomkabel uit de contactdoos is getrokken.
	Uw computer is niet ingeschakeld.	Druk op het voorpaneel op de aan/uit-knop om te verzekeren dat uw computer is ingeschakeld.
	De stroomkabel van uw computer is niet goed aangesloten.	<ul style="list-style-type: none"> • Zorg dat de stroomkabel goed is aangesloten. • Gebruik een andere compatibele stroomkabel.
	Problemen met PSU (Power supply unit, voedingseenheid)	Neem contact op met het ASUS service center voor informatie over het installeren van een andere PSU op uw computer.

Scherf

Probleem	Mogelijke oorzaak	Actie
Na het inschakelen van de computer is geen beelduitvoer (zwart scherm)	De signaalkabel is niet op de juiste VGA-poort op uw computer aangesloten.	<ul style="list-style-type: none"> • Sluit de signaalkabel op de juiste signaalpoort (onboard VGA- of discrete VGA-poort) aan. • Als u een discrete VGA-kaart gebruikt, sluit u de signaalkabel aan op de discrete VGA-poort.
	Problemen signaalkabel	Probeer op een ander scherm aan te sluiten.

LAN

Probleem	Mogelijke oorzaak	Actie
Kan geen toegang krijgen tot het internet.	De LAN-kabel is niet aangesloten.	Sluit de LAN-kabel aan op uw computer.
	Problemen LAN-kabel	Verzeaker of de LAN-LED brandt. Zo niet, probeer een andere LAN-kabel. Als het nog niet werkt, dient u contact op te nemen met het ASUS-servicecentrum.
	Uw computer is niet goed op een router of hub aangesloten.	Verzeaker of uw computer goed op een router of hub is aangesloten.
	Netwerkinstellingen	Neem contact op met uw internet service-provider (ISP) voor de juiste LAN-instellingen.
	Problemen door de antivirus-software veroorzaakt	Sluit de antivirus-software.
	Problemen stuurprogramma's	Installeer het LAN-stuurprogramma opnieuw.

Audio

Probleem	Mogelijke oorzaak	Actie
Geen audio	Luidspreker of koptelefoon is op de verkeerde poort aangesloten.	<ul style="list-style-type: none"> • Raadpleeg de gebruikershandleiding van uw computer betreffende de juiste poort. • Verwijder en sluit de luidspreker opnieuw op uw computer aan.
	Luidspreker of koptelefoon werkt niet.	Probeer een andere luidspreker of koptelefoon te gebruiken.
	De audiopoorten op de voor- en achterkant werken niet.	Probeer de audiopoorten op de voor- en achterkant. Als één poort faalt, dient u te controleren of de poort op een multi-kanaal is ingesteld.
	Problemen stuurprogramma's	Installeer het audio-stuurprogramma opnieuw.

Stelsysteem

Probleem	Mogelijke oorzaak	Actie
Systeemsnelheid is te langzaam	Er zijn te veel programma's werkzaam.	Sluit enkele programma's.
	Virusaanval op computer	<ul style="list-style-type: none"> • Gebruik een antivirus-software om voor virussen te scannen en repareer uw computer. • Installeer het besturingssysteem opnieuw.
Het systeem blijft vaak hangen of bevriest.	Storing station vaste schijf	<ul style="list-style-type: none"> • Stuur het beschadigde station van de vaste schijf naar het ASUS-servicecentrum voor service. • Vervang met een nieuw station voor vaste schijf.
	Problemen geheugenmodule	<ul style="list-style-type: none"> • Vervang met compatibele geheugenmodules. • Verwijder de extra geheugenmodules die u hebt geïnstalleerd en probeer opnieuw. • Neem contact op met het ASUS-servicecentrum voor hulp.
	Er is niet genoeg luchtventilatie voor uw computer.	Verplaats uw computer naar een plek met betere luchtstroom.
	Incompatibele softwares zijn geïnstalleerd.	Installeer het besturingssysteem opnieuw en installeer compatibele softwares.
Het systeem start niet op	Een andere uitbreidingskaart dan een grafische kaart en een opslagapparaat zijn geïnstalleerd in PCIEX16_1.	Installeer deze uitbreidingskaart in een andere PCIe-sleuf en start het systeem opnieuw op.

CPU

Probleem	Mogelijke oorzaak	Actie
Meteen na het aanzetten van de computer is er te veel lawaai.	Uw computer is aan het opstarten.	Dit is normaal. De ventilatoren werken op volle snelheid als de computer opstart. De ventilator zal langzamer werken nadat de computer het besturingsstelsel ingaat.
	De BIOS-instellingen zijn veranderd.	Herstel de BIOS naar de standaardinstellingen.
	Oude BIOS-versie	Werk de BIOS bij naar de nieuwste versie. Ga naar de site voor ASUS-ondersteuning op https://www.asus.com/support om de nieuwste BIOS-versies te downloaden.
Computer is te luidruchtig tijdens het gebruik.	De CPU-ventilator is vervangen.	Zorg dat u een compatibele of door ASUS aangeraden CPU-ventilator gebruikt.
	Er is niet genoeg luchtventilatie voor de computer.	Verplaats uw computer naar een plek met betere luchtstroom.
	De systeemtemperatuur is te hoog.	<ul style="list-style-type: none"> • Werk de BIOS bij. • Als u weet hoe het moederbord opnieuw te installeren, dient u de interne ruimte van de chassis te proberen reinigen. • Neem contact op met het ASUS-servicecentrum voor hulp.



Als het probleem aanhoudt, dient u de garantiekaart van uw Desktop PC te raadplegen en contact op te nemen met het ASUS-servicecentrum. Ga naar de site voor ASUS-ondersteuning op <https://www.asus.com/support> voor informatie betreffende het servicecentrum.

Bijlagen

Werken met Windows®

De eerste keer starten

Wanneer u de computer voor de eerste keer opstart, verschijnen opeenvolgende schermen die u begeleiden bij de configuratie van uw Windows®-besturingssysteem. Volg de aanwijzingen op het scherm voor de configuratie van de volgende basisonderdelen:

- Personaliseren
- Verbinden
- Meld u aan bij uw
- Uw account

Na het configureren van de basisitems, gaat Windows® over tot de installatie van uw apps en voorkeursinstellingen. Zorg dat uw computer ingeschakeld blijft gedurende het installatieproces. Zodra het installatieproces is voltooid, verschijnt het bureaublad.



De schermopnamen in dit hoofdstuk zijn louter informatief bedoeld.


Startmenu

Het Startmenu bevindt zich op het belangrijkste pad naar de programma's, Windows®-apps, mappen en instellingen van uw computer. U kunt het menu Start gebruiken om deze algemene activiteiten uit te voeren:

- Programma's of Windows®-apps starten
- Algemeen gebruikte programma's of Windows®-apps openen
- Computerinstellingen aanpassen
- Hulp krijgen met het Windows®-besturingssysteem
- Uw computer uitschakelen
- Meld af van Windows® of schakel naar een andere gebruikersaccount


Het Startmenu starten

U kunt het menu Start op twee manieren starten:

- Plaats uw muisaanwijzer boven het Start-pictogram op uw bureaublad en klik erop.
- Druk op  van Windows® op uw toetsenbord.

Programma's openen vanaf het menu Start

Een van de vaakst voorkomende toepassingen van het menu Start is het openen van programma's die op uw computer zijn geïnstalleerd. U kunt programma's op twee manieren openen:

- Plaats uw muisaanwijzer op een programma en klik er vervolgens op om het te starten.
- Gebruik de pijltoetsen om in te bladeren door de programma's. Druk op  om ze te starten.

Windows® apps



Voor sommige Windows®-apps moet u zich aanmelden bij uw Microsoft-account voordat ze volledig worden gestart.

Windows®-apps starten vanaf het menu Start

U kunt het Windows®-apps op twee manieren starten:

- Plaats uw muisaanwijzer boven app en klik er vervolgens op om het te starten.
- Gebruik de pijltoetsen om te bladeren door de apps. Druk op  om een app te starten.

Verbinden met draadloze netwerken

Wi-Fi

Via de wifiverbinding van uw computer kunt u e-mails openen, op internet surfen en toepassingen delen via sociale netwerksites.

Verbinden met wifi

Verbind uw computer met een wifinetwerk door middel van de volgende stappen:

1. Klik/Tik in de taakbalk op het **wifi** pictogram om wifi in te schakelen.
2. Selecteer een toegangspunt in de lijst met beschikbare wifiverbindingen.
3. Selecteer **Connect (Verbinden)** om de netwerkverbinding te starten.



U kunt worden gevraagd een beveiligingssleutel in te voeren om de Wifi-verbinding te activeren.

Bluetooth

Gebruik Bluetooth om draadloze gegevensoverdrachten met andere te Bluetooth-apparaten te vergemakkelijken.

Koppelen met andere Bluetooth-apparaten

U moet uw computer koppelen met andere Bluetooth-apparaten om gegevensoverdrachten mogelijk te maken. Verbind uw apparaten door middel van de volgende stappen:

1. Start **Settings (Instellingen)** vanaf het menu Start.
2. Selecteer **Devices (Apparaten) > Bluetooth** om Bluetooth-apparaten te zoeken. (voor Windows® 10)

Selecteer **Bluetooth & devices (Bluetooth-apparaten) > Add device (Apparaat toevoegen)** om Bluetooth-apparaten te zoeken. (voor Windows® 11)

3. Selecteer een apparaat in de lijst om uw computer te koppelen met het apparaat.



Voor sommige Bluetooth-apparaten, wordt u gevraagd om de wachtwoordcode van uw computer in te voeren.

Verbinden met vaste netwerken

U kunt ook verbinden met vaste netwerken, zoals LAN-netwerken en breedband internetverbinding via de LAN-poort van uw computer.





Neem contact op met uw internetprovider (ISP) voor details of met uw netwerkbeheerder voor hulp bij het instellen van uw internetverbinding.

Uw computer uitschakelen

U kunt uw computer uitschakelen met een van de volgende procedures:

- Open het menu Start, selecteer het voedingspictogram en selecteer dan **Shut down (Uitschakelen)** voor een normale uitschakeling.

Selecteer het voedingspictogram op het aanmeldingsscherm en selecteer dan **Shut down (Uitschakelen)**.

- Druk op  +  om Windows afsluiten te starten. Selecteer **Shut down (Uitschakelen)** in de vervolgkeuzelijst en selecteer dan **OK**.

Als uw computer niet reageert, houdt u de voedingsknop minstens vier (4) seconden ingedrukt tot de computer wordt uitgeschakeld.



Uw computer in de modus Uit / de laagste vermogensmodus zetten

U kunt uw computer op de volgende manier in de modus Uit / de laagste voedingsmodus zetten:

Voer **Configuratiescherm** in de zoekbalk in en open dit (**Weergeven op: Categorie**), selecteer **Hardware en geluiden > Voedingsopties > Kies wat de voedingsknop doet**, klik op **Instellingen die momenteel niet beschikbaar zijn, wijzigen**, schakel **Snel opstarten inschakelen (aanbevolen)** uit en klik op **Wijzigingen opslaan**.

- Open het menu Start, selecteer het voedingspictogram en selecteer dan **Shut down (Uitschakelen)** voor een normale uitschakeling.

Selecteer het voedingspictogram op het aanmeldingsscherm en selecteer dan **Shut down (Uitschakelen)**.

- Druk op  +  om Windows afsluiten te starten. Selecteer **Shut down (Uitschakelen)** in de vervolgkeuzelijst en selecteer dan **OK**.

Als uw computer niet reageert, houdt u de voedingsknop minstens vier (4) seconden ingedrukt tot de computer wordt uitgeschakeld.

Uw computer in de slaapstand zetten

U kunt uw computer op twee manieren in de slaapstand zetten:

- Open het menu Start, selecteer het voedingspictogram en selecteer dan **Sleep (Slaapstand)** om uw computer in de slaapstand te zetten.

Selecteer het voedingspictogram op het aanmeldingsscherm en selecteer dan **Sleep (Slaapstand)**.

- Druk op  +  om Windows afsluiten te starten. Selecteer **Sleep (Slaapstand)** in de vervolgkeuzelijst en selecteer dan **OK**.



U kunt uw computer ook in de Slaapstand plaatsen door eenmaal op de voedingsknop te drukken.
